

# Cisco Webex Room 70 Dual

## Installation Guide: Floor Stand

- FR Guide d'installation : fixation au sol
- ES Guía de instalación: soporte para suelo
- PT Manual de Instalação: suporte de Chão
- IT Guida per l'installazione: cavalletto
- DE Installationshandbuch: Bodenständer







We recommend 4 people working together to mount this system. Follow local regulations.

The system is tall, so you may need a stepladder to complete the assembly.

**FR** Nous recommandons que 4 personnes travaillent ensemble pour installer ce système. Respectez les réglementations locales en vigueur.

En raison de la hauteur du système, un escabeau peut être nécessaire pour l'assemblage.

**ES** Recomendamos montar el sistema entre 4 personas. Siga las normativas locales.

El sistema es alto, por lo que será necesaria una escalera para realizar el montaje.

**PT** Recomendamos que a montagem deste sistema seja realizada por 4 pessoas em conjunto. Siga as regulamentações locais.

O sistema é alto, pelo que poderá necessitar de uma escada para concluir a montagem.

**IT** È consigliabile che il sistema venga installato da 4 persone. Attenersi alle norme locali.

Il sistema è alto, quindi potrebbe essere necessaria una scala a libretto per portare a termine l'installazione.

**DE** Für die Montage dieses Systems empfehlen wir die Zusammenarbeit von 4 Personen. Befolgen Sie die geltenden Bestimmungen.

Das System ist hoch, deshalb benötigen Sie für die Montage eventuell eine Trittleiter.

The same set of screws and tools comes with several mounting options. There may be more screws and tools than you need.

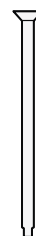
**FR** Le même ensemble de vis et d'outils est utilisé pour les différentes options d'assemblage. La quantité de vis et d'outils inclus peut être supérieure à vos besoins.

**ES** El mismo conjunto de tornillos y herramientas puede servir en diversas opciones de montaje. Puede haber más tornillos y herramientas de los que necesita.

**PT** O mesmo conjunto de parafusos e ferramentas permite várias opções de montagem. Poderá conter mais parafusos e ferramentas do que precisa.

**IT** Lo stesso set di viti e di strumenti può essere montato in diverse configurazioni. Potrebbero essere necessari meno viti e strumenti di quelli in dotazione.

**DE** Der mitgelieferte Satz an Schrauben und Werkzeug ist für verschiedene Montagemöglichkeiten geeignet. Möglicherweise benötigen Sie nicht alle Schrauben und Werkzeuge.



M6x90

Hex, 4 mm



M6x35

Hex, 4 mm



M6x12

Hex, 4 mm



M6x12

Hex, 4 mm

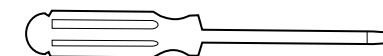


PT4x10

Torx T20



Hex, 4 mm

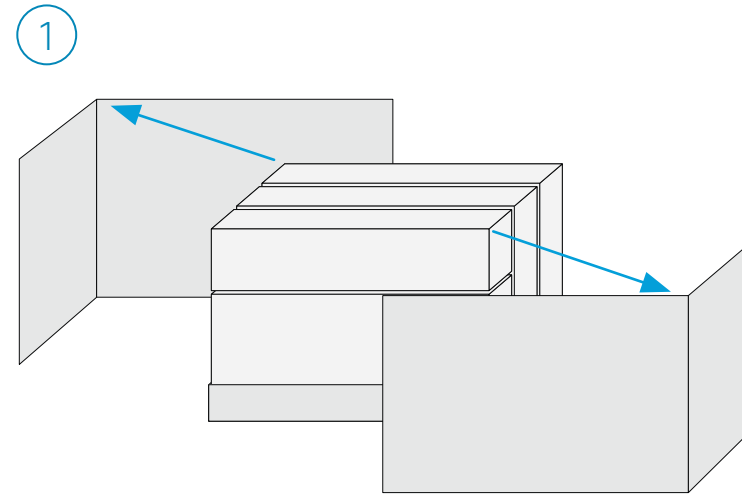


Torx T20

**A** ... **L**

The box label that is referred in the mounting steps.

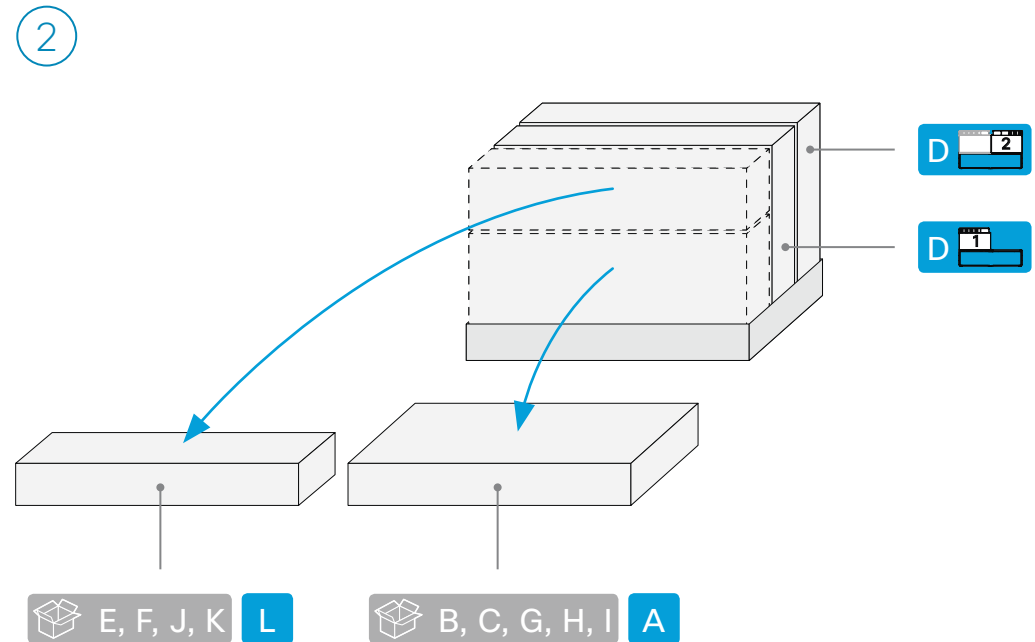
- FR** L'étiquette de la boîte mentionnée dans les étapes d'assemblage.
- ES** La etiqueta de la caja a la que se hace referencia en los pasos de montaje.
- PT** O rótulo da caixa que é mencionado nos passos da montagem.
- IT** L'etichetta della cassa menzionata nelle istruzioni di montaggio.
- DE** Der Name der Schachtel, auf die in den Montageschritten hingewiesen wird.



 **B, E, G**

Shows which boxes are inside this box.

- FR** Indique les boîtes qui sont à l'intérieur.
- ES** Muestra cuáles son las cajas que hay dentro de esta caja.
- PT** Indica quais as caixas que estão dentro desta caixa.
- IT** Mostra quali pacchi sono presenti in questo imballaggio.
- DE** Zeigt an, welche Schachteln sich in dieser Kiste befinden.



Tools and screws are in this box.

- FR** Cette boîte contient les outils et les vis.
- ES** Las herramientas y los tornillos están dentro de esta caja.
- PT** As ferramentas e os parafusos estão dentro desta caixa.
- IT** Strumenti e viti sono in questa scatola.
- DE** Werkzeuge und Schrauben sind in dieser Schachtel.



## Choose between two floor stand options

**Option A:** Free standing floor stand.

- Mount the feet in step 4.

**Option B:** Floor stand secured to the wall.

- Mount the wall stand brackets in step 4.

All other mounting steps apply to both options, even though the illustrations show a free standing floor stand.

**FR** Deux options de support au sol autonome sont disponibles :

Option A : support au sol autonome.

- Montez les pieds à l'étape 4.

Option B : support au sol fixé au mur.

- Assemblez les supports muraux à l'étape 4.

Toutes les autres étapes d'assemblage s'appliquent aux deux options, bien que les illustrations présentent un support au sol autonome.

**ES** Elija entre dos opciones para el soporte de suelo

Opción A: soporte de suelo independiente.

- Monte las patas en el paso 4.

Opción B: Soporte de suelo sujeto a la pared.

- Monte el soporte de pared en el paso 4.

Todos los otros pasos de montaje se aplican a ambas opciones, aunque las ilustraciones muestran un soporte de suelo independiente.

**PT** Escolha entre duas opções de suporte de chão

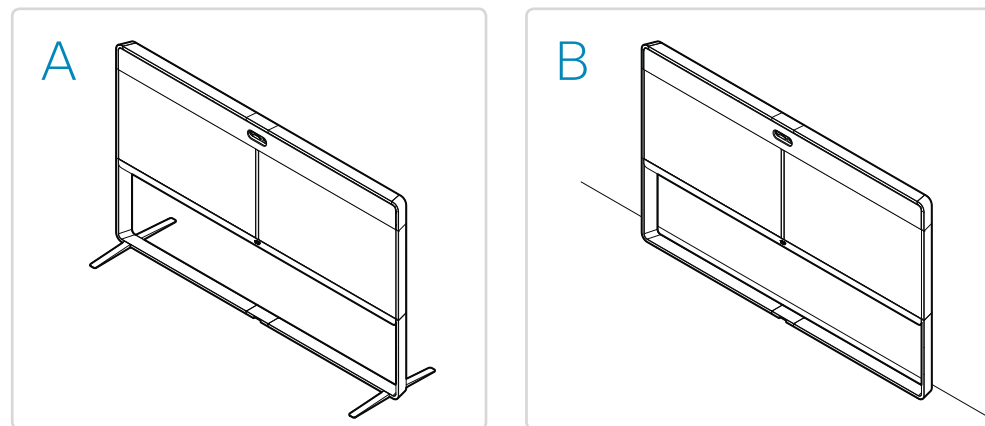
Opção A: Suporte de chão livre.

- Monte as pernas no passo 4.

Opção B: Suporte de chão de montagem na parede.

- Monte os suportes de montagem na parede no passo 4.

Embora as imagens apresentem um suporte de chão livre, todos os outros passos de montagem se aplicam a ambas as opções.



**IT** Scegliere tra due opzioni di montaggio a pavimento

Opzione A: montaggio libero a pavimento.

- Montaggio con i piedini indicati nel passaggio 4.

Opzione B: montaggio a pavimento con fissaggio a parete.

- Montaggio con le staffe di fissaggio a parete indicate nel passaggio 4.

Tutte le altre operazioni di montaggio si applicano a entrambe le opzioni, anche se le illustrazioni mostrano il montaggio libero a pavimento.

**DE** Auswahl aus zwei Bodenstativoptionen

Option A: frei stehendes Bodenstativ

- Montieren Sie die FüÙe in Schritt 4.

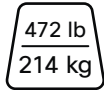
Option B: Bodenstativ mit Wandbefestigung

- Montieren Sie die Halterungen des Wandstativs in Schritt 4.

Alle anderen Montageschritte gelten für beide Optionen, auch wenn die Abbildungen ein frei stehendes Bodenstativ zeigen.

## Option B: Floor stand secured to the wall

Option B : support au sol fixé au mur / Opción B: soporte de suelo sujeto a la pared / Opção B: Suporte de chão de montagem na parede /  
Opzione B: montaggio a pavimento con fissaggio a parete / Option B: Bodenstativ mit Wandbefestigung

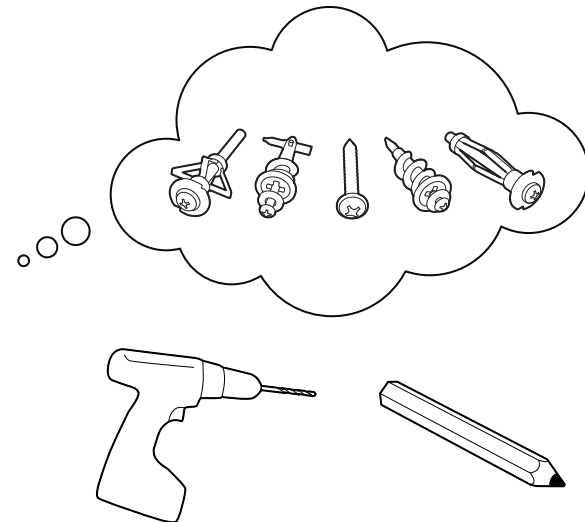


Due to the size and mass of this product, it is important that the wall-secured system is safely installed according to these installation instructions. The wall-secured system must be installed by qualified personnel, in accordance with state and local building regulations.

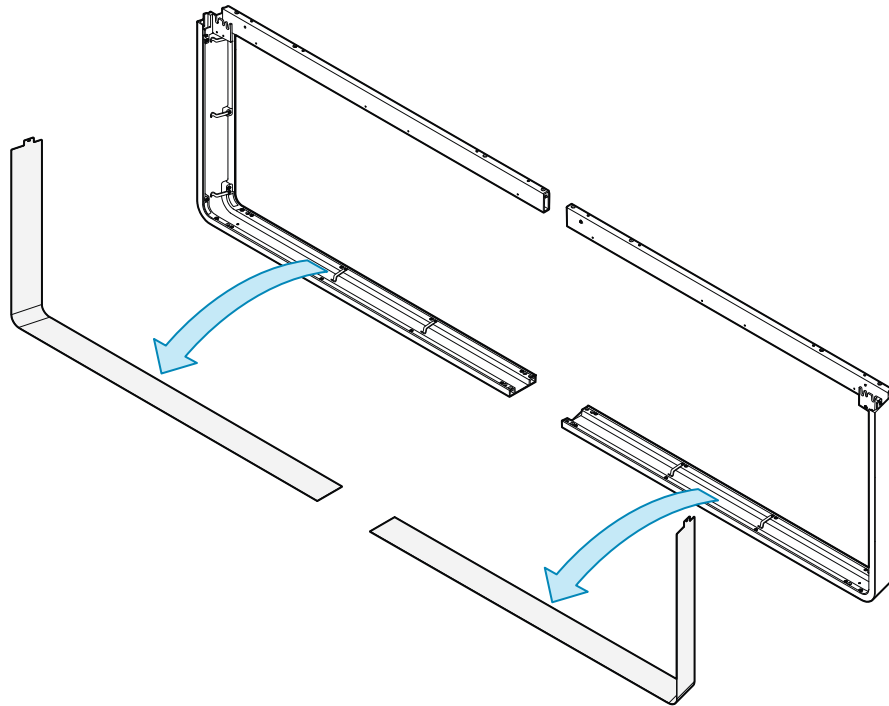
- [FR] En raison de la taille et du poids du produit, il est important de suivre ces instructions afin de garantir une installation sûre du support mural. Le support mural doit être installé par une personne qualifiée, conformément aux réglementations locales et nationales.
- [ES] Debido al tamaño y volumen del producto, es importante que el sistema de sujeción en pared se instale de forma segura según estas instrucciones. El sistema de sujeción en pared debe ser instalado por personal cualificado, de acuerdo con las normativas estatales y locales de construcción.
- [PT] Devido ao tamanho e peso do produto, é importante que o sistema de fixação na parede seja instalado de forma segura de acordo com estas instruções de instalação. O sistema fixado na parede deve ser instalado por pessoal qualificado, em conformidade com as regulamentações de construção estatais e locais.
- [IT] A causa delle dimensioni e del peso del prodotto, è importante che il sistema fissato a muro sia installato in modo sicuro attenendosi alle presenti istruzioni. Il sistema fissato a parete deve essere installato da personale qualificato in conformità alle norme edili nazionali e locali.
- [DE] Aufgrund von Größe und Gewicht des Produkts ist es wichtig, dass das an der Wand gesicherte System dieser Installationsanleitung entsprechend sicher installiert wird. Das an der Wand gesicherte System muss gemäß den geltenden Bauvorschriften von qualifiziertem Fachpersonal installiert werden.

Due to the variety of wall constructions, the installer have to bring the parts that are required to fix the wall stand brackets securely to the wall.

- [FR] Les matériaux de construction des murs pouvant varier, l'installateur doit fournir les outils requis pour fixer les supports muraux de façon sécurisée.
- [ES] Debido a los distintos tipos de paredes que existen, el instalador debe aportar las piezas necesarias para fijar los soportes de pared de forma segura.
- [PT] Devido à pluralidade de construções de paredes, o instalador deverá trazer as peças necessárias para fixar na parede, de forma segura, os suportes de montagem na parede.
- [IT] Vista la varietà di tipologie costruttive delle pareti, l'installatore dovrà portare con sé gli elementi adatti per fissare in sicurezza le staffe alla parete disponibile.
- [DE] Aufgrund der verschiedenen Wandkonstruktionen muss der Installateur die Teile mitbringen, die für die Befestigung der Wandstativhalterungen an der Wand erforderlich sind.



1



The covers will be put back in step 19.

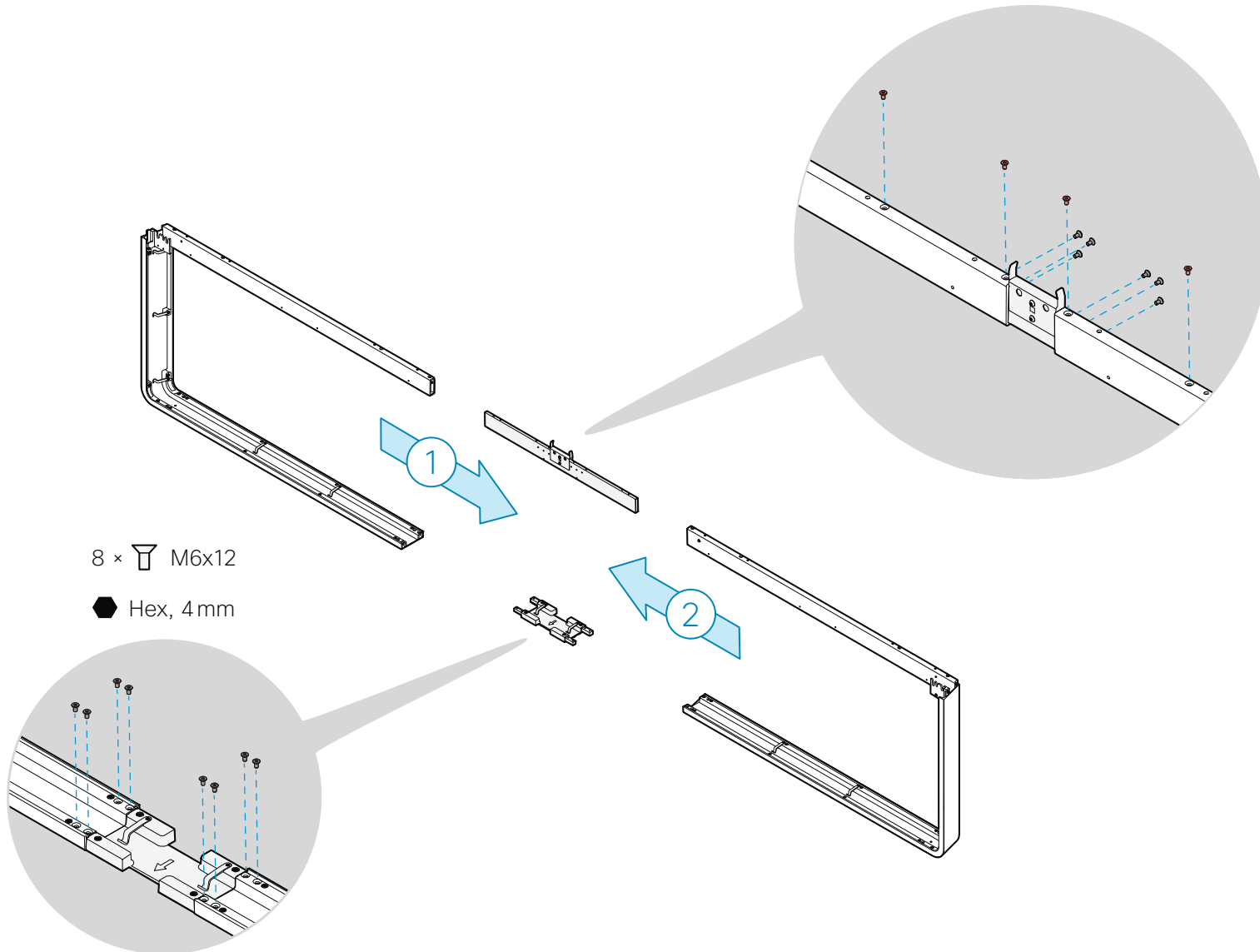
- FR Les caches seront remis en place à l'étape 19.
- ES Se volverán a colocar las cubiertas en el paso 19.
- PT As coberturas voltarão a ser colocadas no passo 19.
- IT Le coperture verranno reinserite nel passaggio 19.
- DE Die Abdeckungen werden in Schritt 19 wieder angebracht.

2



10 ×  M6x12

 Hex, 4 mm

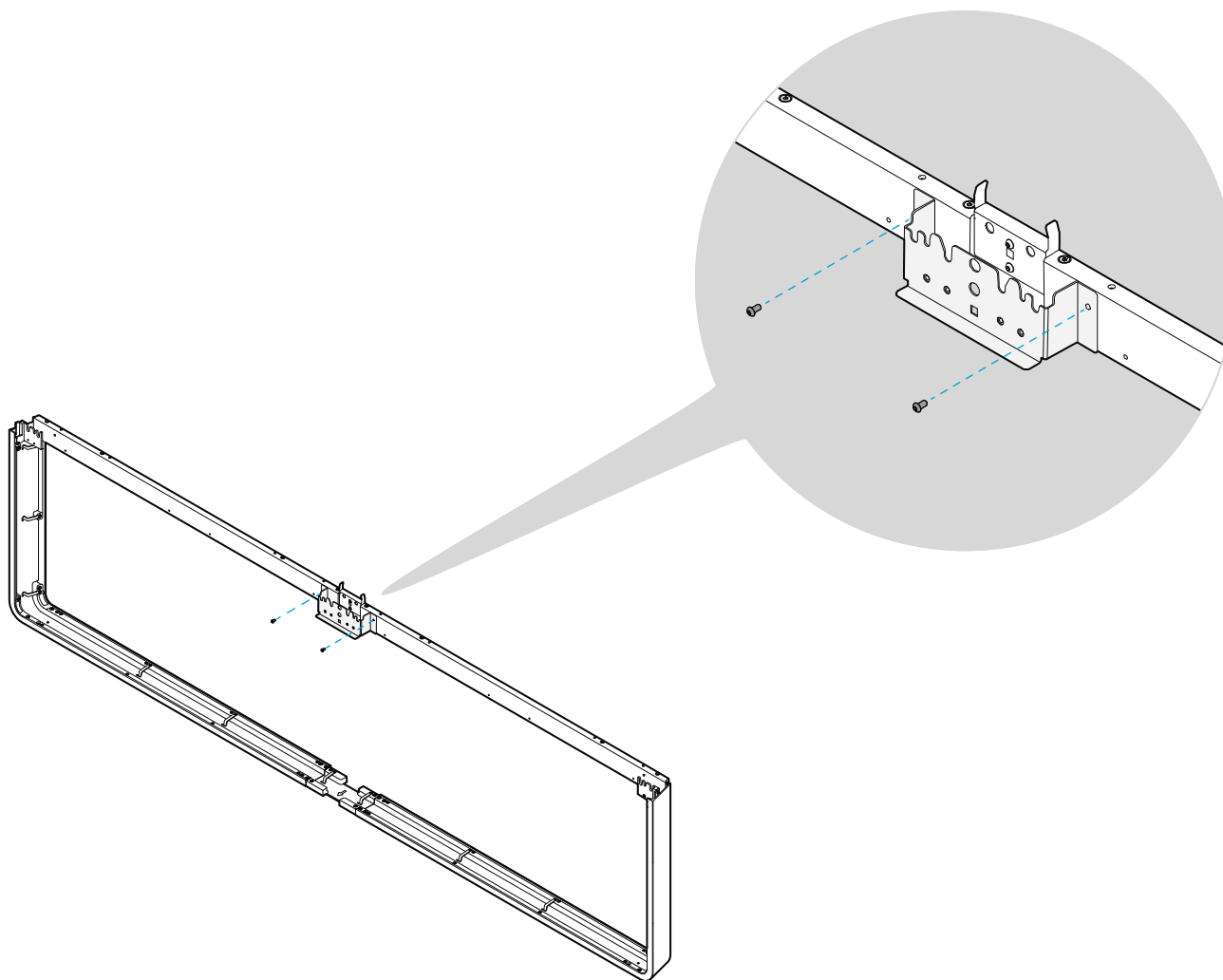
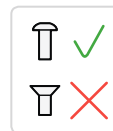


3



2 ×  M6x12

 Hex, 4 mm



# 4

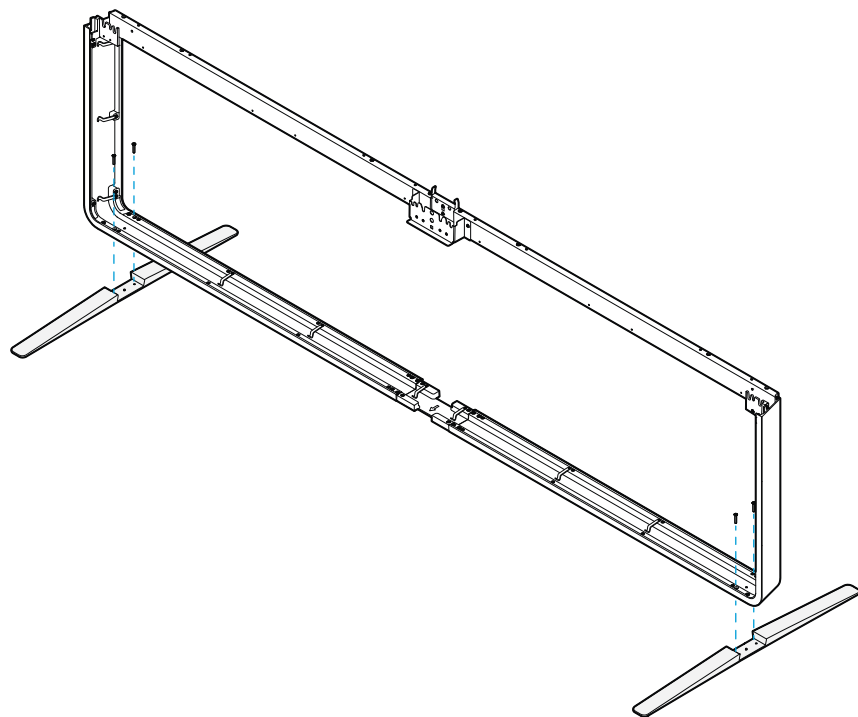
## Option A: Free standing floor stand

Option A : support au sol autonome /  
Opción A: soporte de suelo independiente /  
Opção A: Suporte de chão livre /  
Opzione A: montaggio libero a pavimento /  
Option A: frei stehendes Bodenstativ



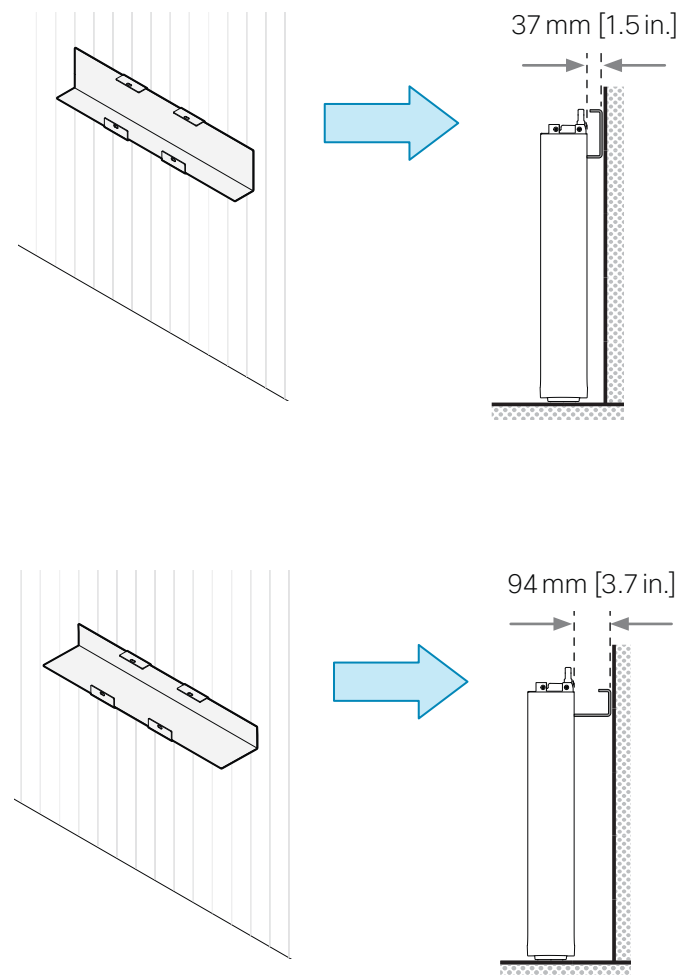
4 ×  M6x35

 Hex, 4 mm



## Option B: Floor stand secured to the wall

Option B : support au sol fixé au mur /  
Opción B: soporte de suelo sujeto a la pared /  
Opção B: Suporte de chão de montagem na parede /  
Opzione B: montaggio a pavimento con fissaggio a parete /  
Option B: Bodenstativ mit Wandbefestigung





The wall stand must rest on the floor because the brackets alone are not designed to carry the weight of the product.

The wall stand brackets must be securely fixed to the wall by qualified personnel to prevent serious hazard due to the system falling forward.

The system with wall stand weighs 214 kg [472 lb].

**FR** Le système doit être posé au sol car les fixations ne sont pas conçues pour supporter seules le poids du produit.

Le support mural doit être solidement fixé au mur par du personnel qualifié pour prévenir tout accident grave en cas de chute du système vers l'avant.

Le système et son support mural pèsent 214 kg.

**ES** El sistema debe apoyarse en el suelo ya que los soportes en sí no están diseñados para aguantar todo el peso del producto.

Los soportes de pared deben ser fijados sólidamente a la pared por personal cualificado para evitar daños graves en caso de que el sistema caiga hacia delante.

El sistema con soporte de pared pesa 214 kg.

**PT** O sistema deve assentar no chão, uma vez que os suportes por si só não foram concebidos para suportar o peso do produto.

A fim de prevenir a ocorrência de acidentes graves resultantes da queda do sistema para a frente, os suportes de montagem na parede devem ser fixados de forma segura à parede por pessoal qualificado.

O sistema com o suporte de parede pesa 214 kg.

**IT** Il sistema deve poggiare sul pavimento, dato che la staffe di montaggio a parete da solo non sono progettati per sopportare il peso del prodotto.

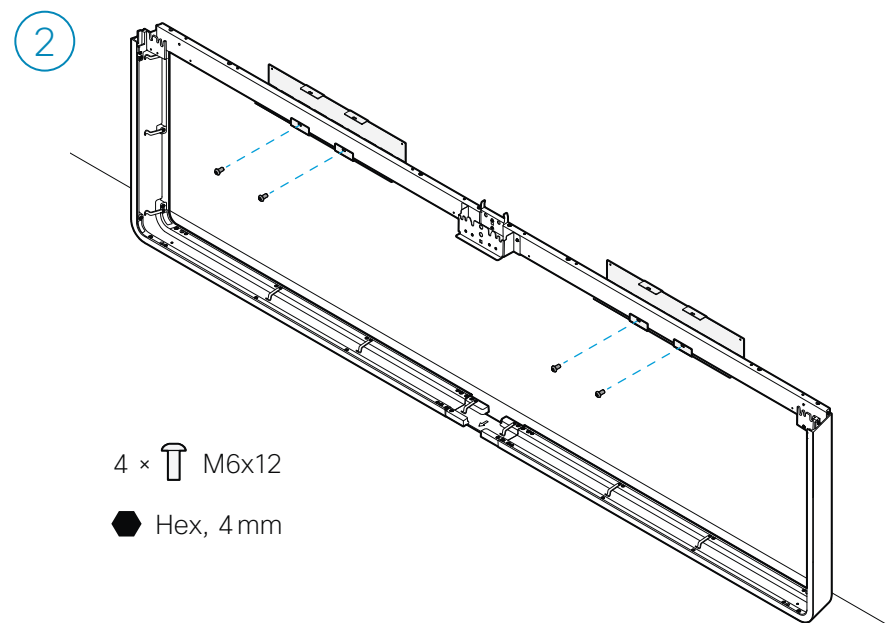
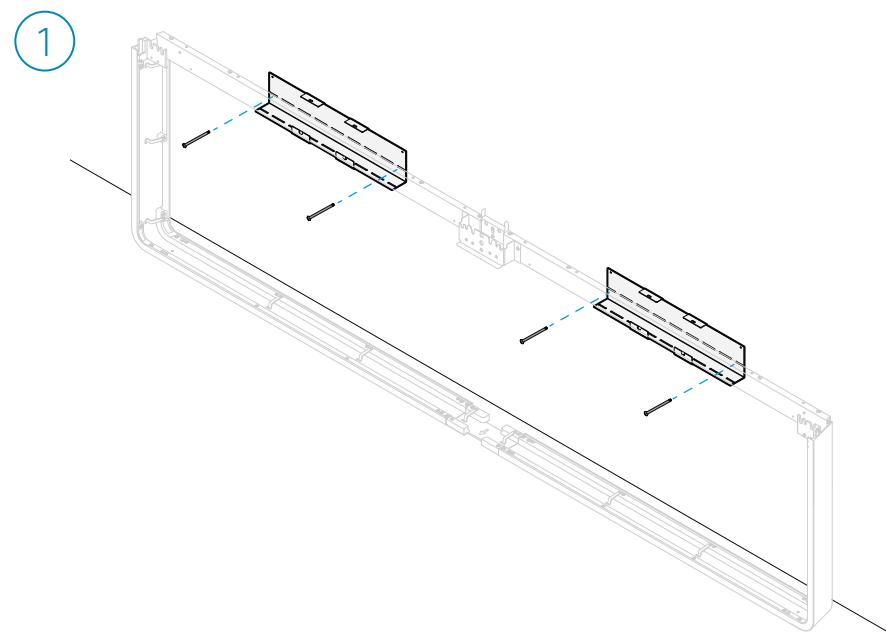
Le staffe di fissaggio devono essere fissate saldamente alla parete da personale qualificato per evitare gravi rischi dovuti alla caduta in avanti del sistema.

Il sistema e il supporto a parete pesano 214 kg.

**DE** Das System muss auf dem Boden aufliegen, weil die Halterungen nicht auf das Produktgewicht ausgelegt sind.

Die Halterungen des Wandstativs müssen von qualifizierten Personen sicher montiert werden, um ernsthafte Gefahren durch ein nach vorne fallendes System zu verhindern.

Das System wiegt inklusive Wandstativ 214 kg.



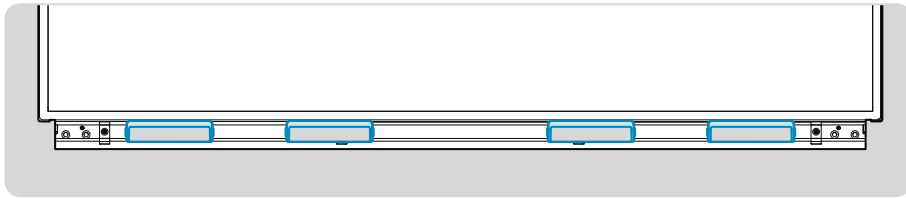
4 × T M6x12

Hex, 4 mm

# 5



188 lb  
85 kg



Four people must work together to mount the screen. At least two people should lift the screen using the lifting handles. The other people must help stabilizing the screen and check that it enters the slots properly.

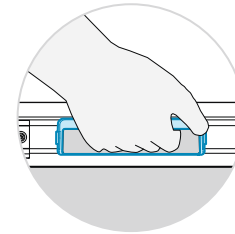
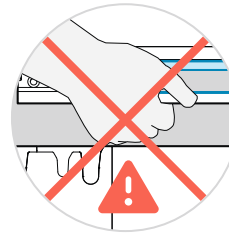
**FR** Quatre personnes doivent être présentes pour monter l'écran. Au moins deux personnes sont nécessaires pour soulever l'écran en utilisant les poignées de levage. Les autres personnes doivent aider à stabiliser l'écran et à vérifier qu'il est correctement mis en place.

**ES** Para montar la pantalla deberán trabajar cuatro personas. Al menos dos personas deben encargarse de elevar la pantalla utilizando las asas de elevación. Las otras dos deben ayudar a estabilizar la pantalla y comprobar que entra en las ranuras correctamente.

**PT** Para montar o ecrã, é necessário que quatro pessoas trabalhem em conjunto. Pelo menos duas pessoas devem levantar o ecrã utilizando as pegas de elevação. As outras pessoas devem ajudar a estabilizar o ecrã e verificar se este entra adequadamente nas ranhuras.

**IT** Per montare lo schermo, sono necessarie quattro persone. Lo schermo deve essere sollevato da almeno due persone utilizzando le maniglie di sollevamento. Le altre due devono aiutare a stabilizzare lo schermo e verificare che entri correttamente nelle fessure.

**DE** Für die Montage des Bildschirms werden vier Personen benötigt. Mindestens zwei Personen sollten den Bildschirm an den vorgesehenen Griffen anheben. Die anderen Helfer stabilisieren den Bildschirm und überprüfen, dass er ordnungsgemäß in die Schlitzte einrastet.



**Use the lifting handles to avoid trapping your fingers.**

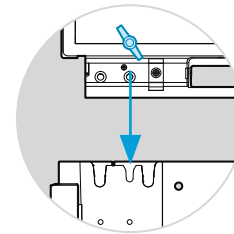
**FR** Utilisez les poignées de levage pour ne pas vous coincer les doigts.

**ES** Utilice las asas de elevación para evitar pillarse los dedos.

**PT** Utilize as pegas de elevação para evitar lesões nos dedos.

**IT** Utilizzare le maniglie di sollevamento per evitare che le dita restino intrappolate.

**DE** Verwenden Sie die Hebegriffe, um ein Einquetschen der Finger zu vermeiden.



Look in from the sides of the screen to see the wing nut screws. The wing nut screws must enter the center slot on both sides of the screen.

**FR** Localisez les vis à ailettes sur les côtés de l'écran. Les vis à ailettes doivent s'insérer dans le logement central des deux côtés de l'écran.

**ES** Busque los tornillos de palomilla en los laterales de la pantalla. Los tornillos de palomilla deben entrar en las ranuras centrales de ambos laterales de la pantalla.

**PT** Olhe a partir dos laterais do ecrã para ver os parafusos das porcas de orelha. Os parafusos das porcas de orelha devem ser introduzidos na ranhura central, em ambos os lados do ecrã.

**IT** Guardare all'interno dai lati dello schermo per individuare le viti a galletto. Le viti a galletto devono essere inserite nella fessura centrale su entrambi i lati dello schermo.

**DE** Schauen Sie seitlich des Bildschirms, wo die Flügelmutterschrauben sitzen. Diese müssen auf beiden Seiten durch den mittleren Schlitz gehen.

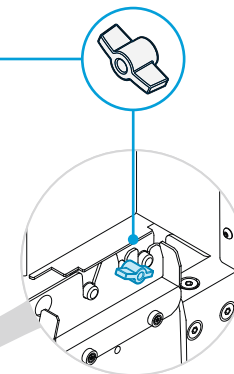
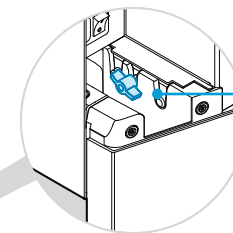
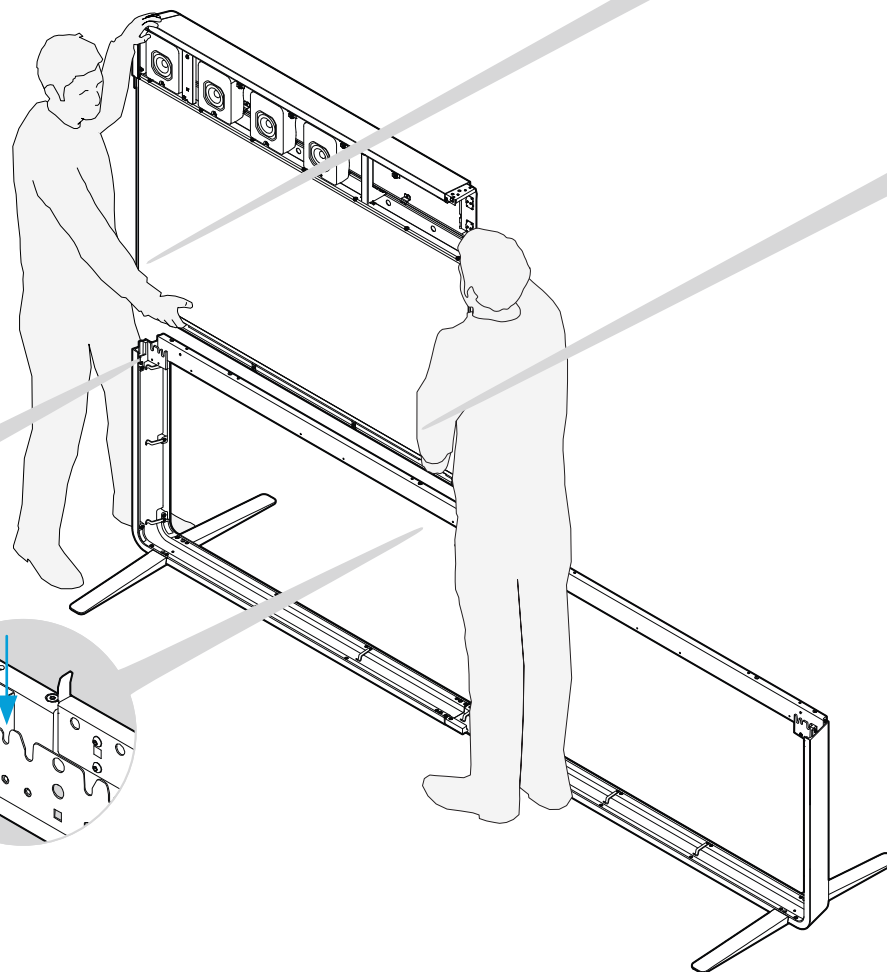
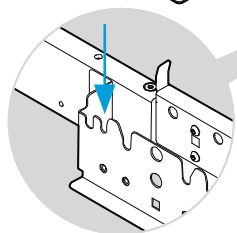
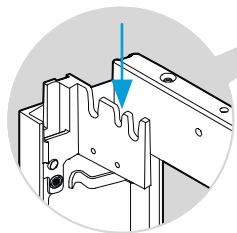




1

The wing nut screws must enter the center slot on both sides.

- FR Les vis à ailettes doivent s'insérer dans le logement central des deux côtés.
- ES Los tornillos de palomilla deben entrar en las ranuras centrales de ambos laterales.
- PT Os parafusos das porcas de orelha devem ser introduzidos na ranhura central, em ambos os lados.
- IT Le viti a galletto devono essere inserite nella fessura centrale su entrambi i lati dello schermo.
- DE Die Flügelmutterschrauben müssen auf beiden Seiten durch den mittleren Schlitz gehen.




2


Tighten the wing nuts on both sides. They are accessed from the sides of the screen.


- FR Serrez les vis à ailettes des deux côtés. Elles sont situées sur les côtés de l'écran.
- ES Apriete los tornillos de palomilla en ambos laterales. Se accede a los tornillos desde los lados de la pantalla.
- PT Aperte as porcas de orelha em ambos os lados. Aceda às mesmas a partir das partes laterais do ecrã.
- IT Serrare i dadi ad alette su entrambi i lati. Accedere dai lati dello schermo.
- DE Ziehen Sie die Flügelmuttern auf beiden Seiten fest. Sie erreichen diese über die Seiten des Bildschirms.

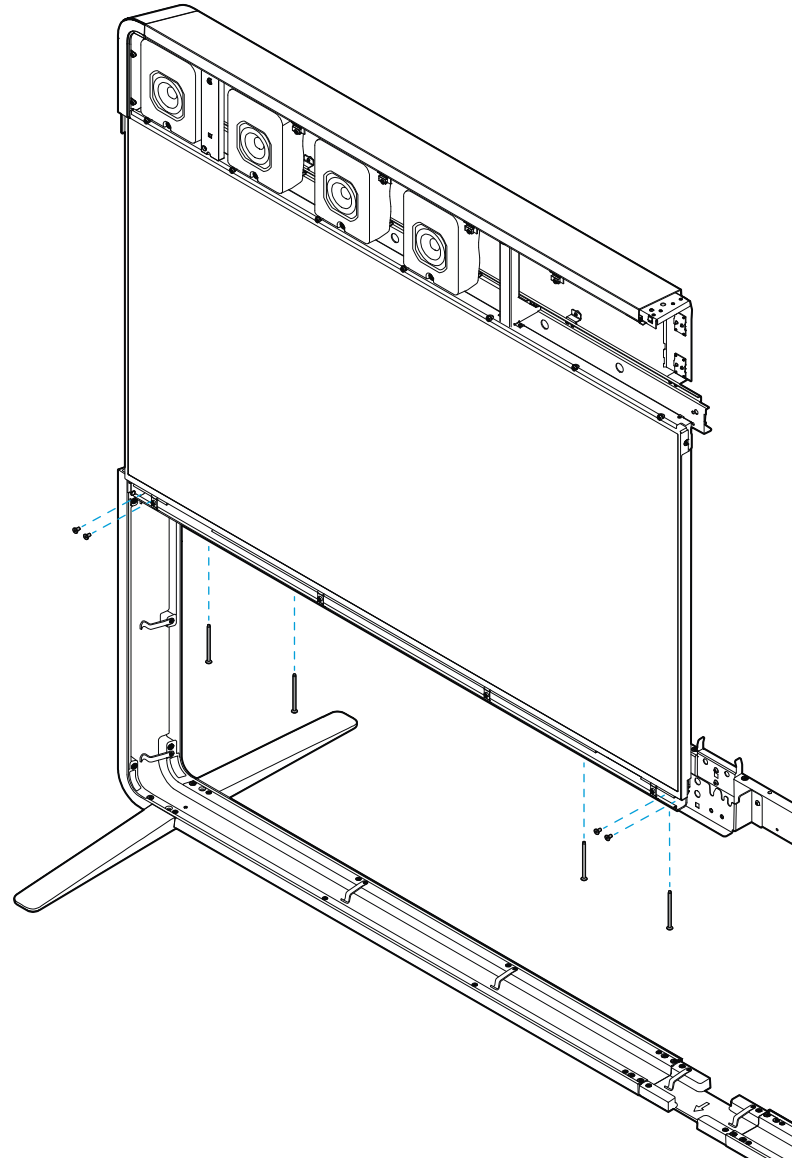
# 6

4 ×  M6x12

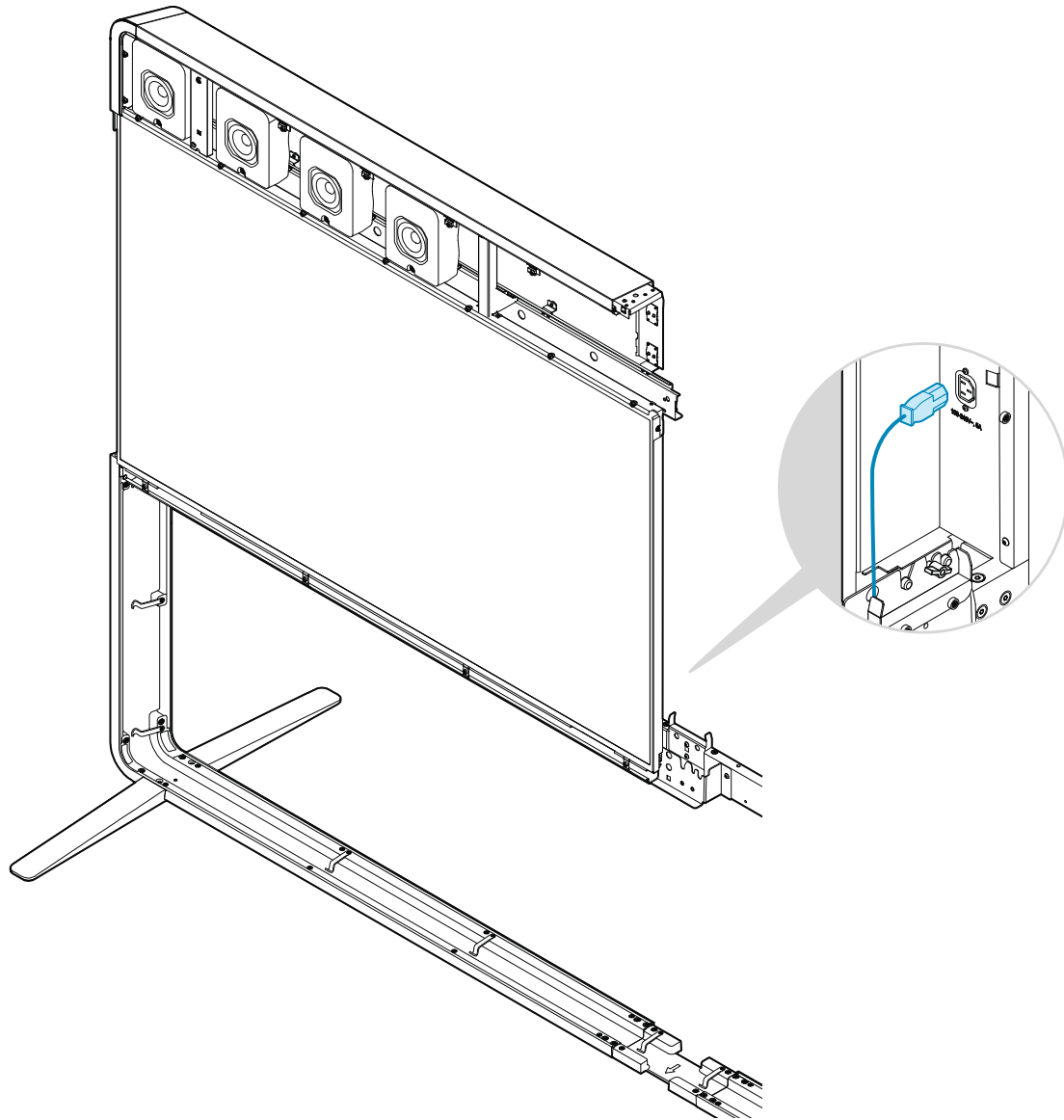
 Hex, 4 mm

4 ×  M6x90

 Hex, 4 mm



# 7



A power cable is attached to the right side of the screen. Connect it to the nearby connector.

Let the other end hang freely. It will be connected to the second screen in step 10.

**FR** Un câble d'alimentation est connecté au côté droit de l'écran. Reliez-le au connecteur.

Ne connectez pas l'autre extrémité. Elle sera connectée au deuxième écran à l'étape 10.

**ES** Un cable de alimentación está conectado en el lateral derecho de la pantalla. Conéctelo al conector cercano.

Deje que el otro extremo cuelgue libremente. Se conectará a la segunda pantalla en el paso 10.

**PT** Um cabo de alimentação está encaixado no lado direito do ecrã. Ligue-o ao conetor mais próximo.

Deixe a outra ponta do cabo livre. Esta será ligada ao segundo ecrã no passo 10.

**IT** Il cavo di alimentazione è fissato sul lato destro dello schermo. Collegarlo al connettore nelle vicinanze.

Lasciar pendere liberamente l'altra estremità. Questa verrà connessa al secondo schermo nel passaggio 10.

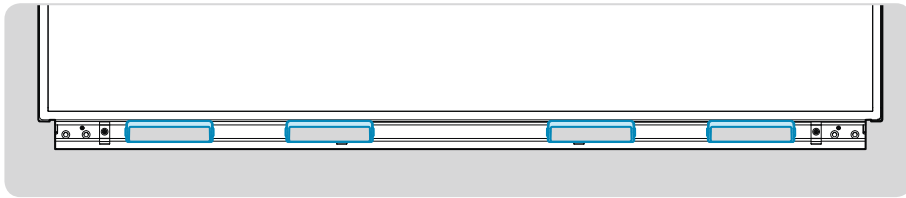
**DE** An der rechten Seite des Bildschirms wird ein Netzkabel angebracht. Schließen Sie dieses an den nächsten Verbindungsstecker an.

Lassen Sie das andere Ende frei herabhängen. Dieses wird in Schritt 10 an den zweiten Bildschirm angeschlossen.

8



188 lb  
85 kg



Four people must work together to mount the screen. At least two people should lift the screen using the lifting handles. The other people must help stabilizing the screen and check that it enters the slots properly.

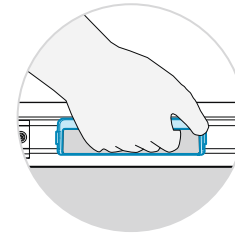
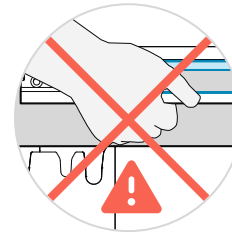
**FR** Quatre personnes doivent être présentes pour monter l'écran. Au moins deux personnes sont nécessaires pour soulever l'écran en utilisant les poignées de levage. Les autres personnes doivent aider à stabiliser l'écran et à vérifier qu'il est correctement mis en place.

**ES** Para montar la pantalla deberán trabajar cuatro personas. Al menos dos personas deben encargarse de elevar la pantalla utilizando las asas de elevación. Las otras dos deben ayudar a estabilizar la pantalla y comprobar que entra en las ranuras correctamente.

**PT** Para montar o ecrã, é necessário que quatro pessoas trabalhem em conjunto. Pelo menos duas pessoas devem levantar o ecrã utilizando as pegas de elevação. As outras pessoas devem ajudar a estabilizar o ecrã e verificar se este entra adequadamente nas ranhuras.

**IT** Per montare lo schermo, sono necessarie quattro persone. Lo schermo deve essere sollevato da almeno due persone utilizzando le maniglie di sollevamento. Le altre due devono aiutare a stabilizzare lo schermo e verificare che entri correttamente nelle fessure.

**DE** Für die Montage des Bildschirms werden vier Personen benötigt. Mindestens zwei Personen sollten den Bildschirm an den vorgesehenen Griffen anheben. Die anderen Helfer stabilisieren den Bildschirm und überprüfen, dass er ordnungsgemäß in die Schlitzte einrastet.



**Use the lifting handles to avoid trapping your fingers.**

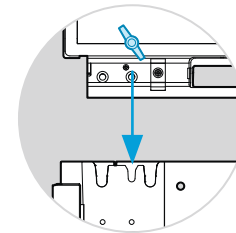
**FR** Utilisez les poignées de levage pour ne pas vous coincer les doigts.

**ES** Utilice las asas de elevación para evitar pillarse los dedos.

**PT** Utilize as pegas de elevação para evitar lesões nos dedos.

**IT** Utilizzare le maniglie di sollevamento per evitare che le dita restino intrappolate.

**DE** Verwenden Sie die Hebegriffe, um ein Einquetschen der Finger zu vermeiden.



Look in from the sides of the screen to see the wing nut screws. The wing nut screws must enter the center slot on both sides of the screen.

**FR** Localisez les vis à ailettes sur les côtés de l'écran. Les vis à ailettes doivent s'insérer dans le logement central des deux côtés de l'écran.

**ES** Busque los tornillos de palomilla en los laterales de la pantalla. Los tornillos de palomilla deben entrar en las ranuras centrales de ambos laterales de la pantalla.

**PT** Olhe a partir dos laterais do ecrã para ver os parafusos das porcas de orelha. Os parafusos das porcas de orelha devem ser introduzidos na ranhura central, em ambos os lados do ecrã.

**IT** Guardare all'interno dai lati dello schermo per individuare le viti a galletto. Le viti a galletto devono essere inserite nella fessura centrale su entrambi i lati dello schermo.

**DE** Schauen Sie seitlich des Bildschirms, wo die Flügelmutterschrauben sitzen. Diese müssen auf beiden Seiten durch den mittleren Schlitz gehen.



1

The wing nut screws must enter the center slot on both sides.

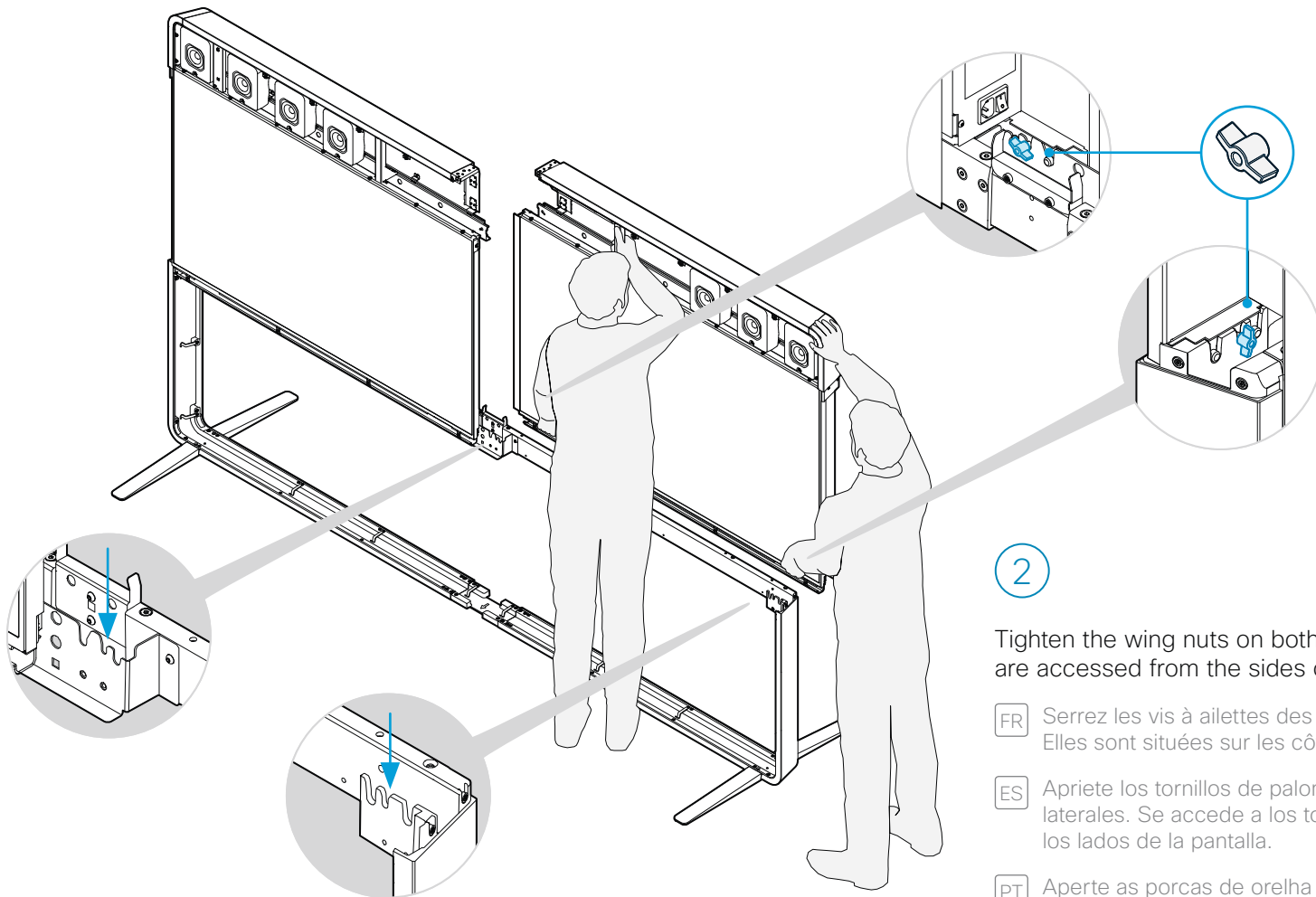
FR Les vis à ailettes doivent s'insérer dans le logement central des deux côtés.

ES Los tornillos de palomilla deben entrar en las ranuras centrales de ambos laterales.

PT Os parafusos das porcas de orelha devem ser introduzidos na ranhura central, em ambos os lados.

IT Le viti a galletto devono essere inserite nella fessura centrale su entrambi i lati dello schermo.

DE Die Flügelmutterschrauben müssen auf beiden Seiten durch den mittleren Schlitz gehen.



2

Tighten the wing nuts on both sides. They are accessed from the sides of the screen.

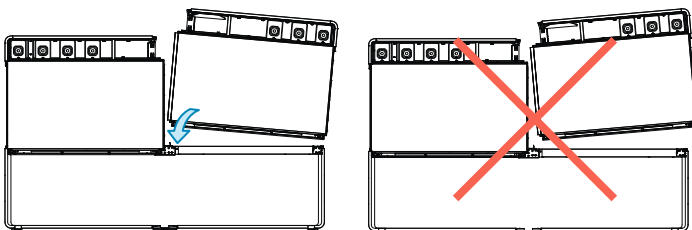
FR Serrez les vis à ailettes des deux côtés. Elles sont situées sur les côtés de l'écran.

ES Apriete los tornillos de palomilla en ambos laterales. Se accede a los tornillos desde los lados de la pantalla.

PT Aperte as porcas de orelha em ambos os lados. Aceda às mesmas a partir das partes laterais do ecrã.


IT Serrare i dadi ad alette su entrambi i lati. Accedere dai lati dello schermo.


DE Ziehen Sie die Flügelmuttern auf beiden Seiten fest. Sie erreichen diese über die Seiten des Bildschirms.




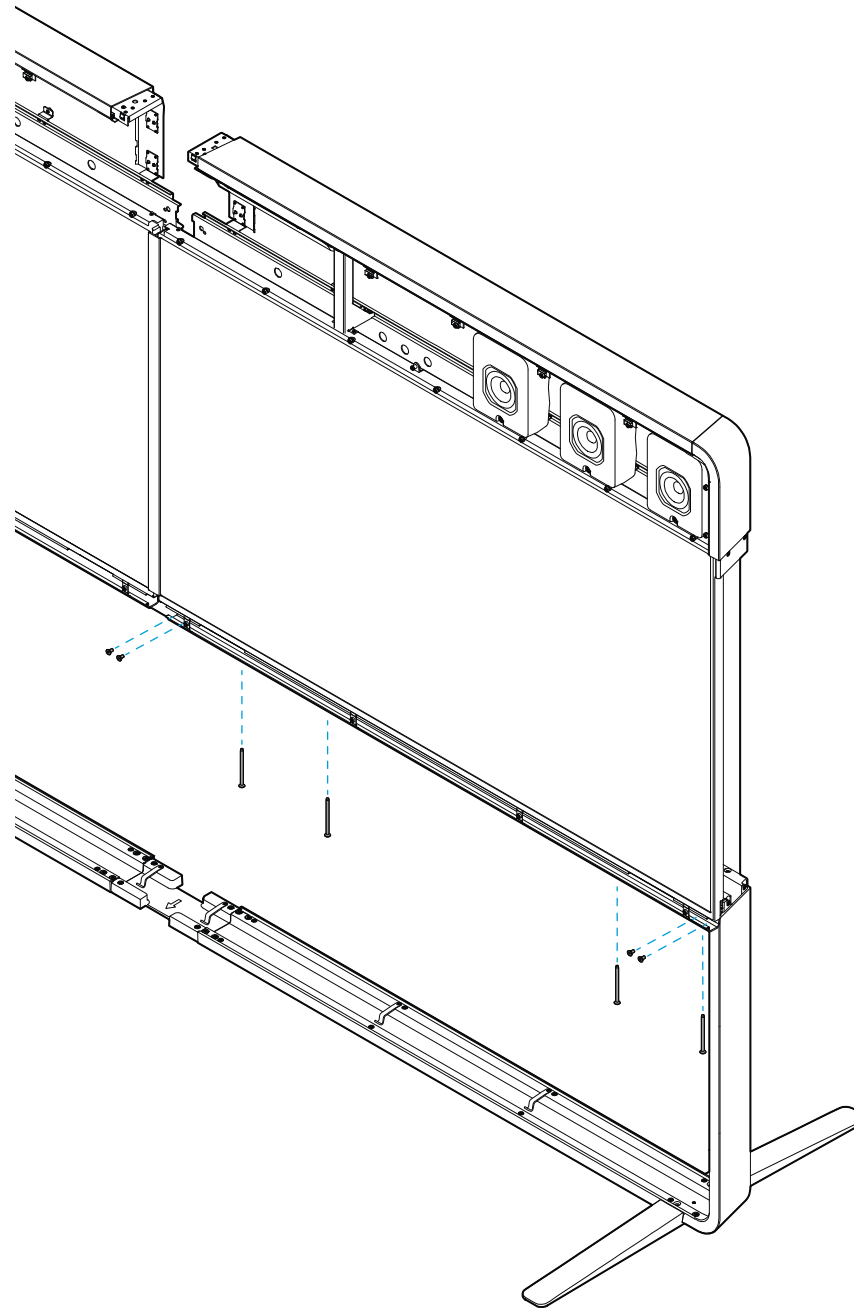
# 9

4 ×  M6x12

 Hex, 4 mm

4 ×  M6x90

 Hex, 4 mm



# 10

Connect the power cable from step 7 to the nearby socket on the second screen.

If the system is close to the wall, connect the cable from below.

**FR** Branchez le câble d'alimentation de l'étape 7 sur le connecteur du deuxième écran.

Si le système est près du mur, connectez le câble par en dessous.

**ES** Conecte el cable de alimentación del paso 7 en la toma de corriente más próxima a la segunda pantalla.

Si el sistema se encuentra cerca de la pared, conecte el cable desde abajo.

**PT** Ligue o cabo de alimentação do passo 7 à entrada mais próxima no segundo ecrã.

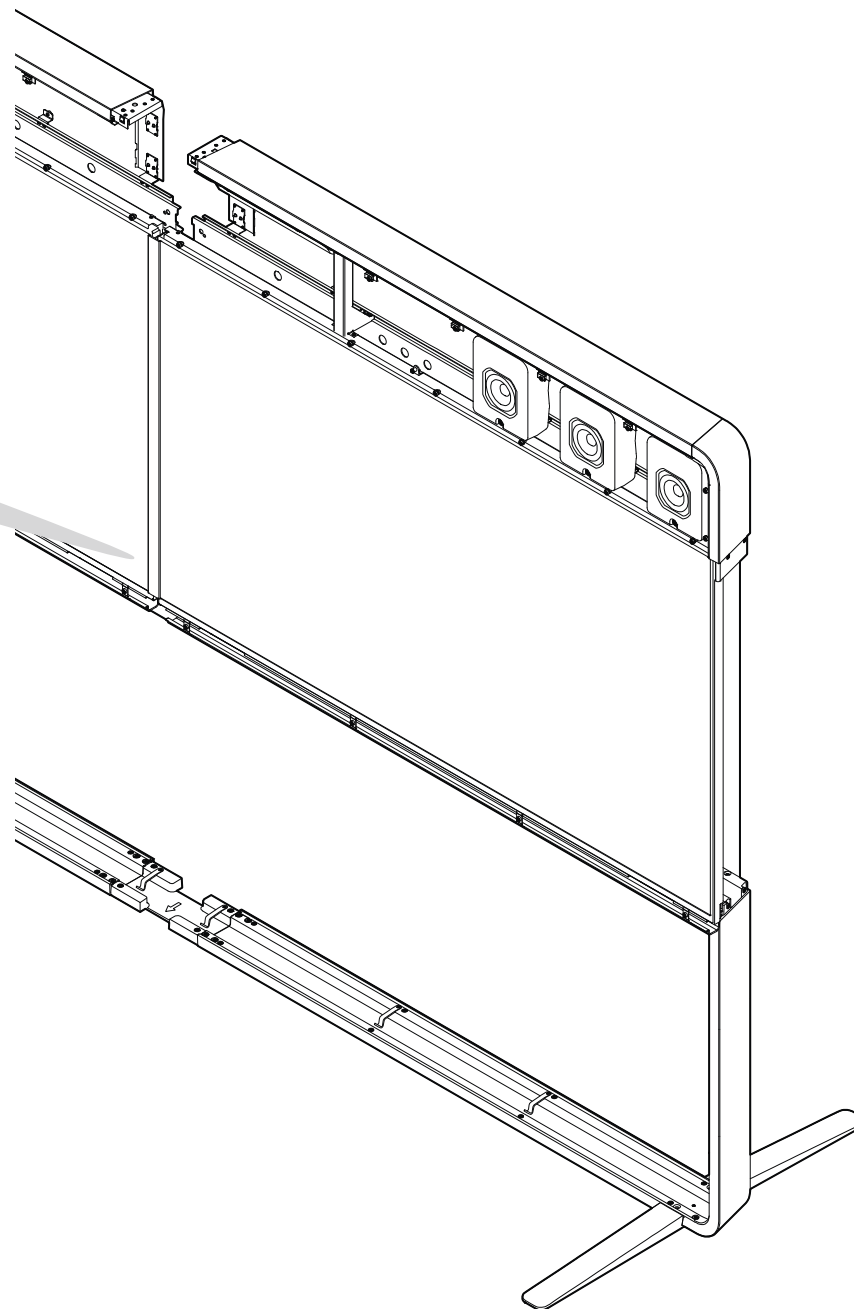
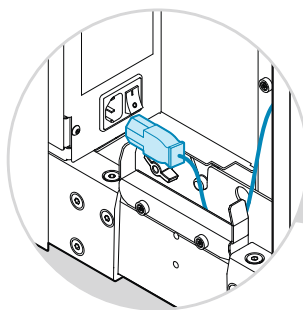
Se o sistema estiver próximo da parede, ligue o cabo por baixo.

**IT** Collegare il cavo di alimentazione dal passaggio 7 alla presa vicina sul secondo schermo.

Se il sistema è accostato al muro, collegare il cavo dal basso.

**DE** Schließen Sie das Netzkabel aus Schritt 7 an die nächste Buchse auf dem zweiten Bildschirm an.


Hängt das System dicht an der Wand, schließen Sie das Kabel von unten an.

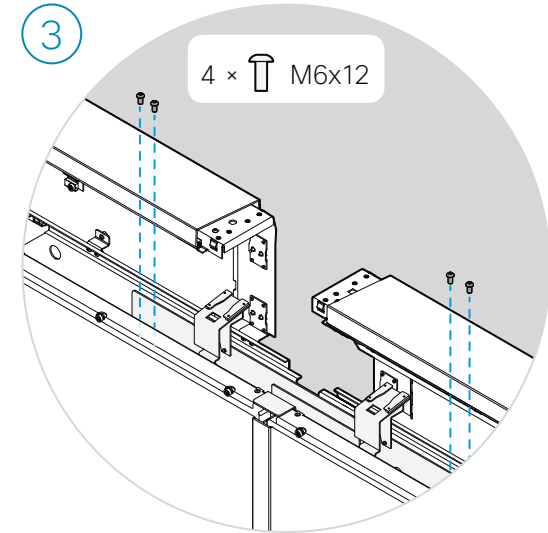
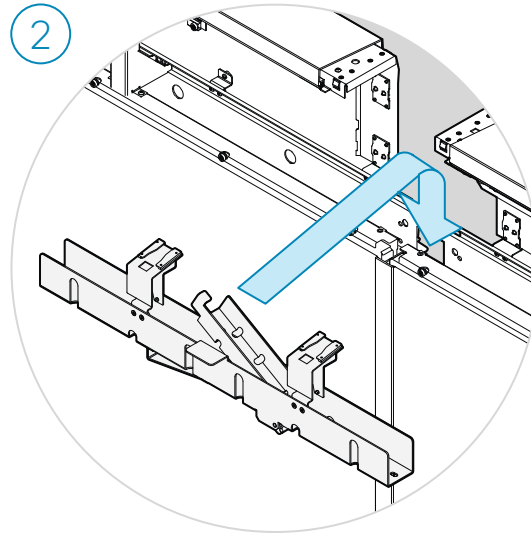
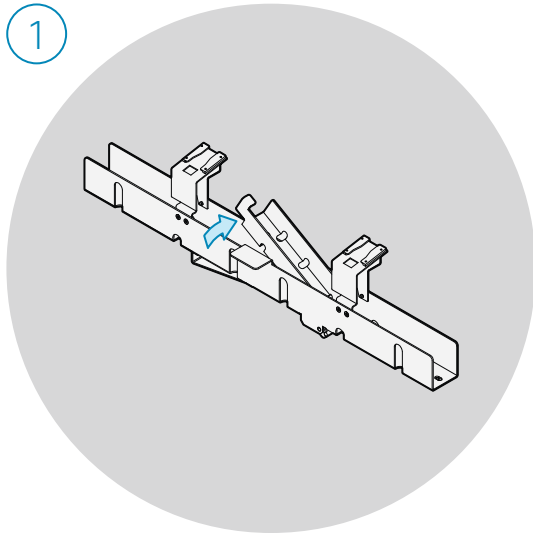


# 11



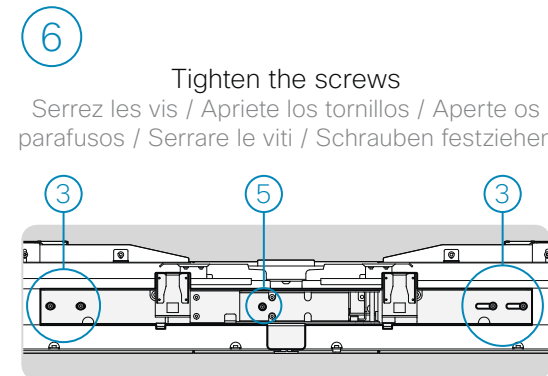
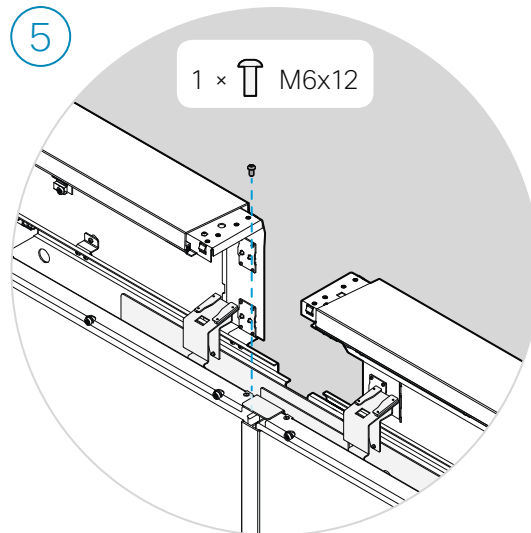
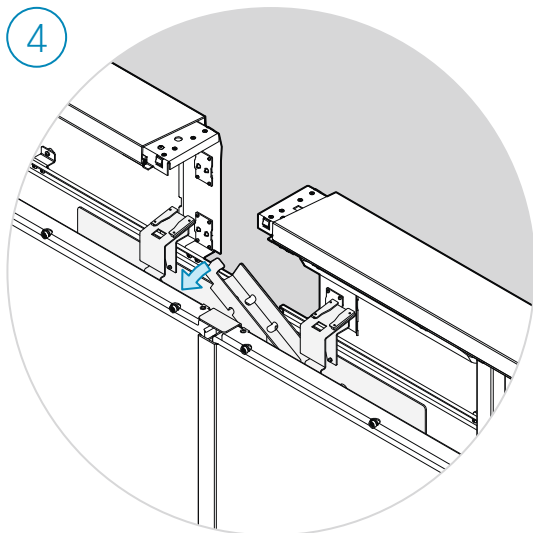
5 ×  M6x12

 Hex, 4mm



Finger tight only at this point

Serrez légèrement les vis / En este punto, apriéte los solo con los dedos / Aperte com os dedos apenas neste ponto / In questa fase stringere solo a mano / An dieser Stelle nur handfest ziehen



Top view

Vue du dessus / Vista superior / Vista superior / Vista dall'alto / Draufsicht



# 12



Step ① is mandatory for a free standing system, and optional for a wall-secured system.

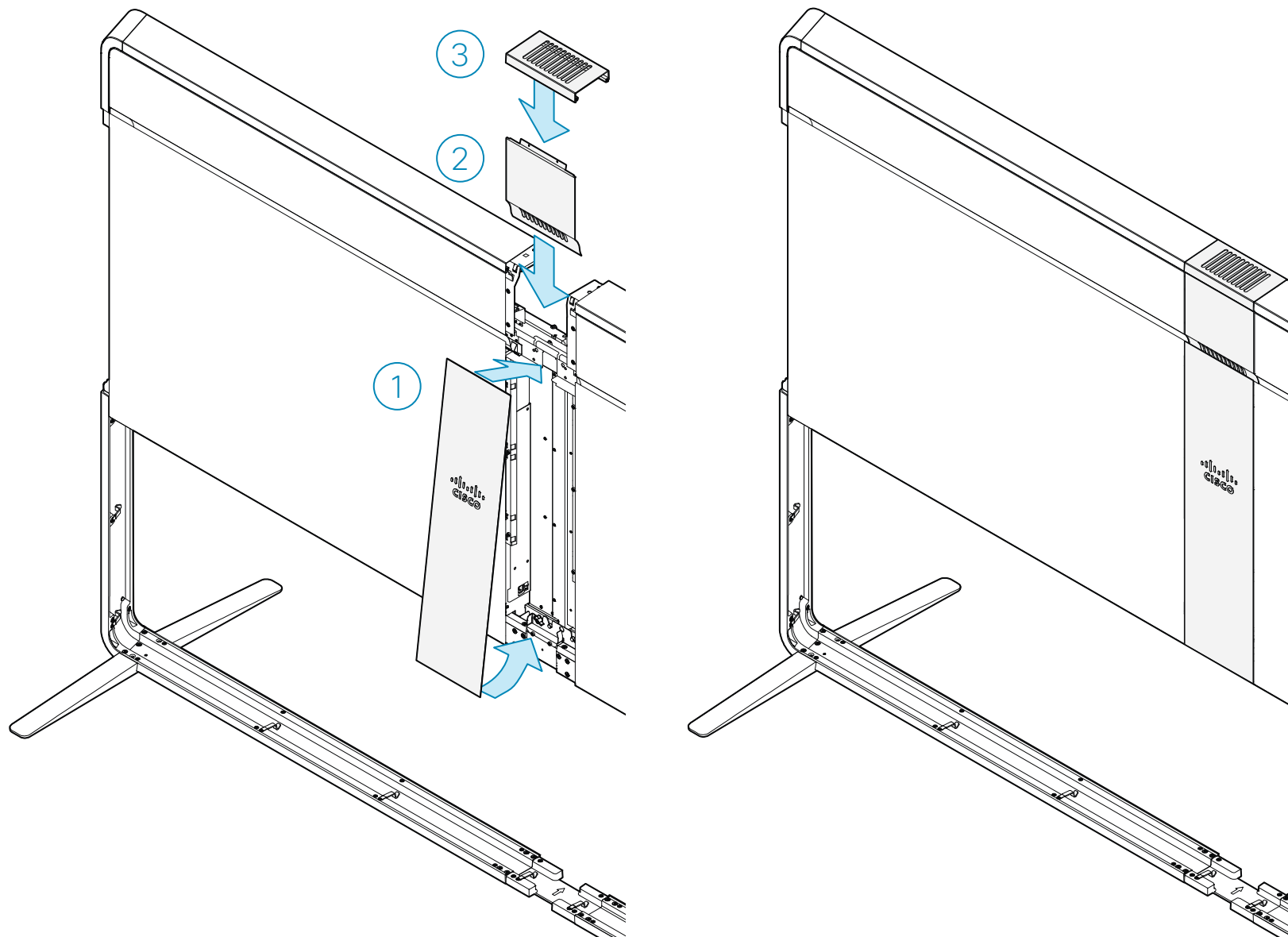
**FR** L'étape 1 est obligatoire si le système est monté sur le support au sol autonome et facultative si le système est fixé au mur.

**ES** El paso 1 es obligatorio para los sistemas de soporte independientes y opcional para los sistemas de soporte sujetos a la pared.

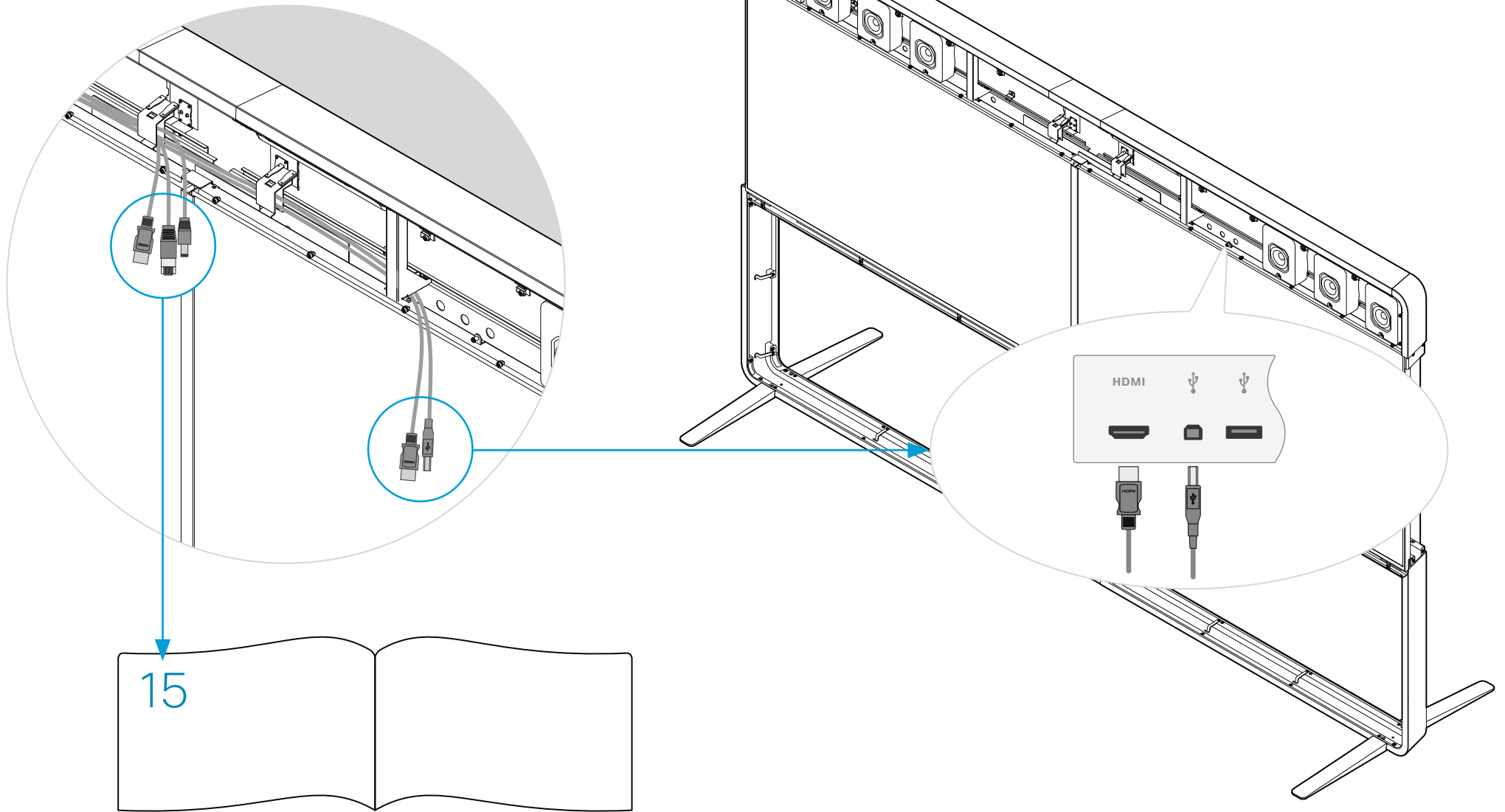
**PT** O passo 1 é obrigatório para um sistema de suporte livre e opcional para um sistema de montagem na parede.

**IT** Il passaggio 1 è necessario per il sistema a montaggio libero e facoltativo per il sistema fissato a parete.

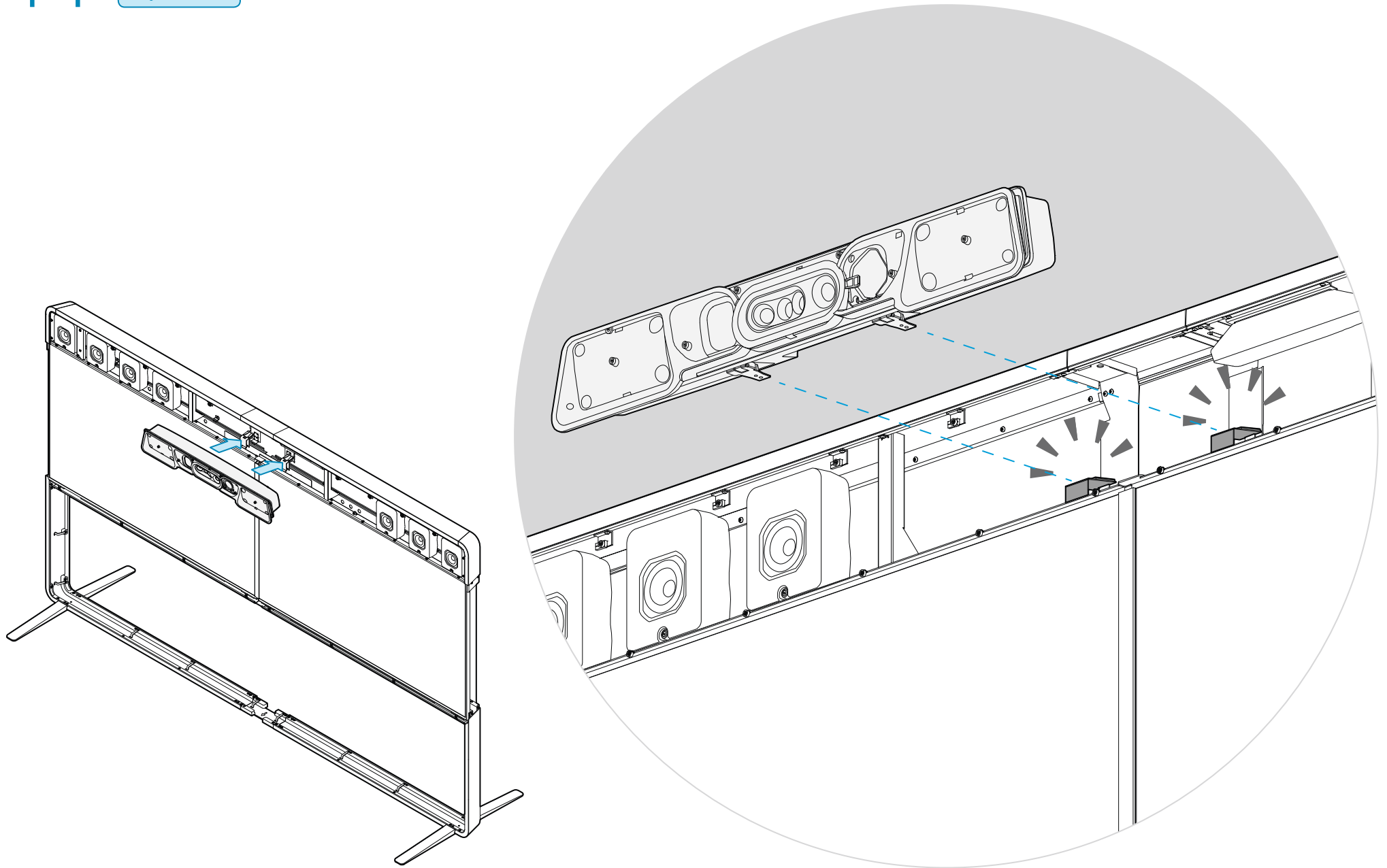
**DE** Schritt 1 ist obligatorisch für ein frei stehendes System und optional für ein wandmontiertes System.

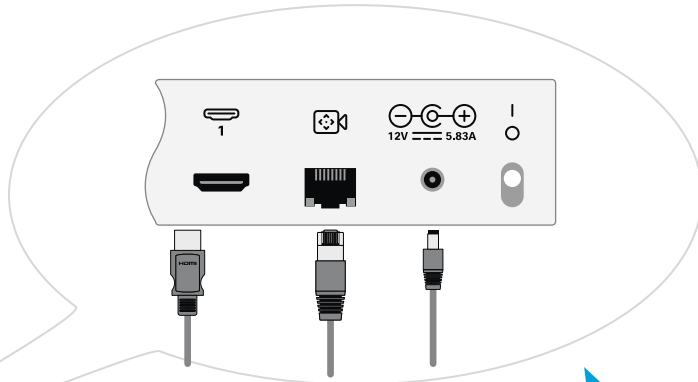
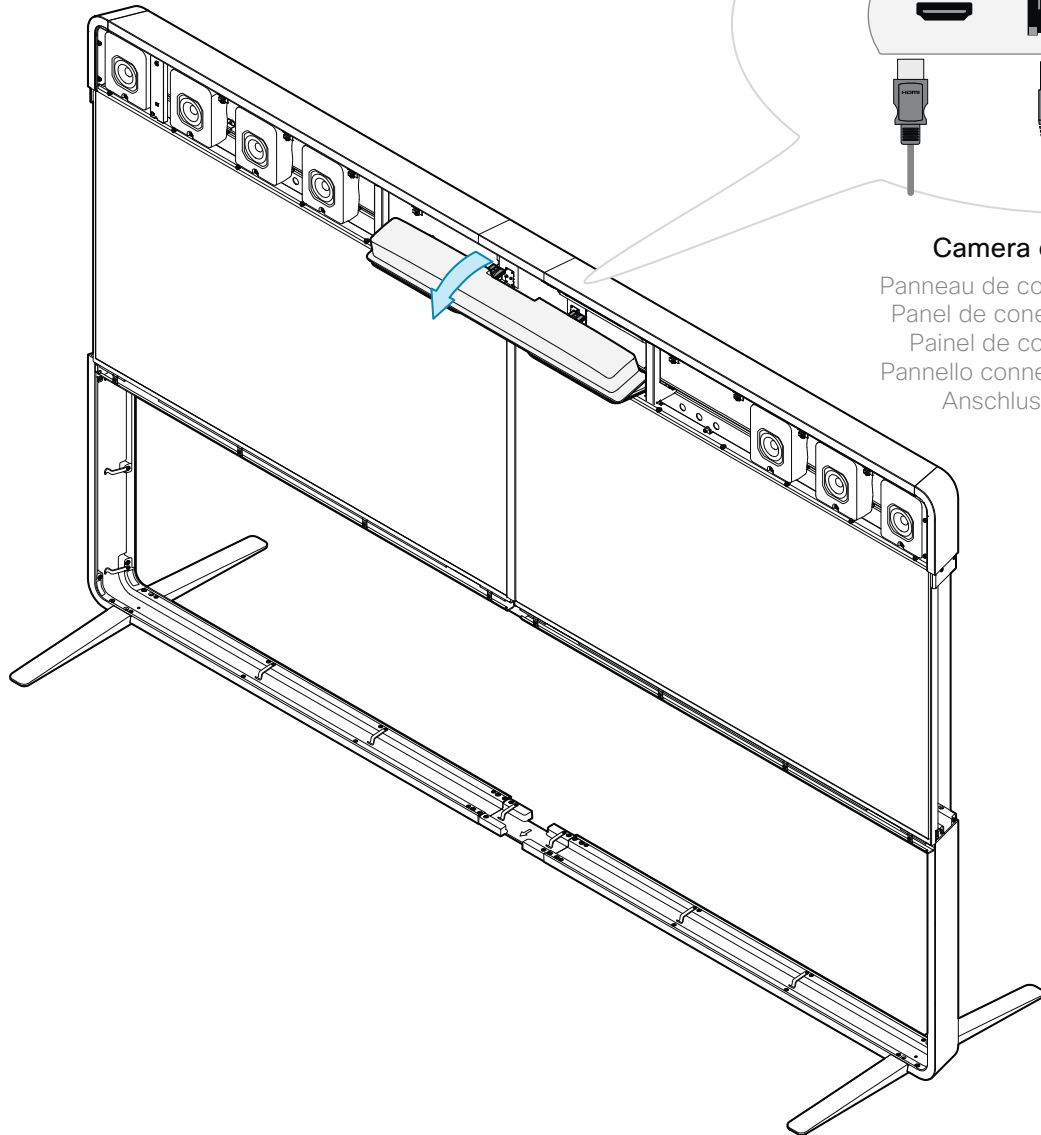


13



14



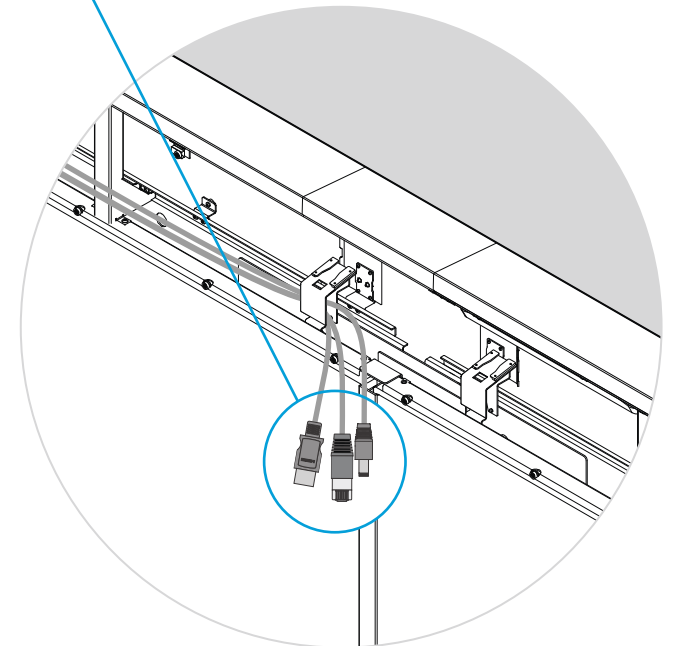


**Camera connector panel**

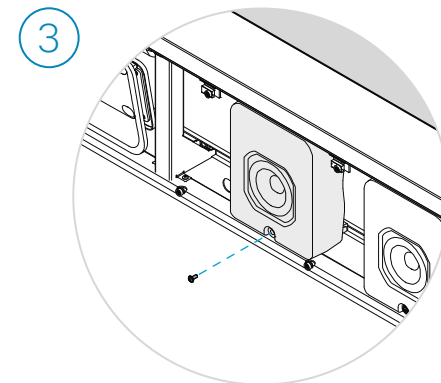
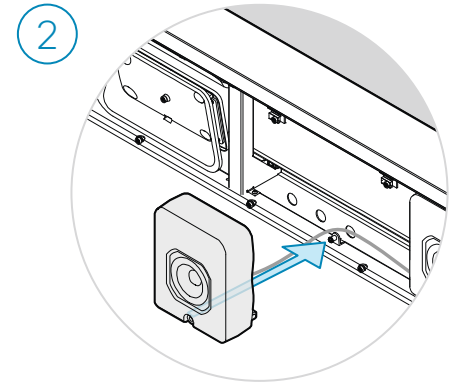
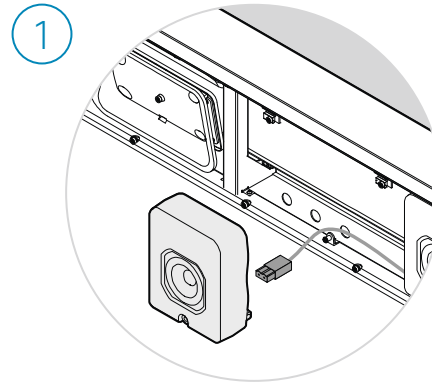
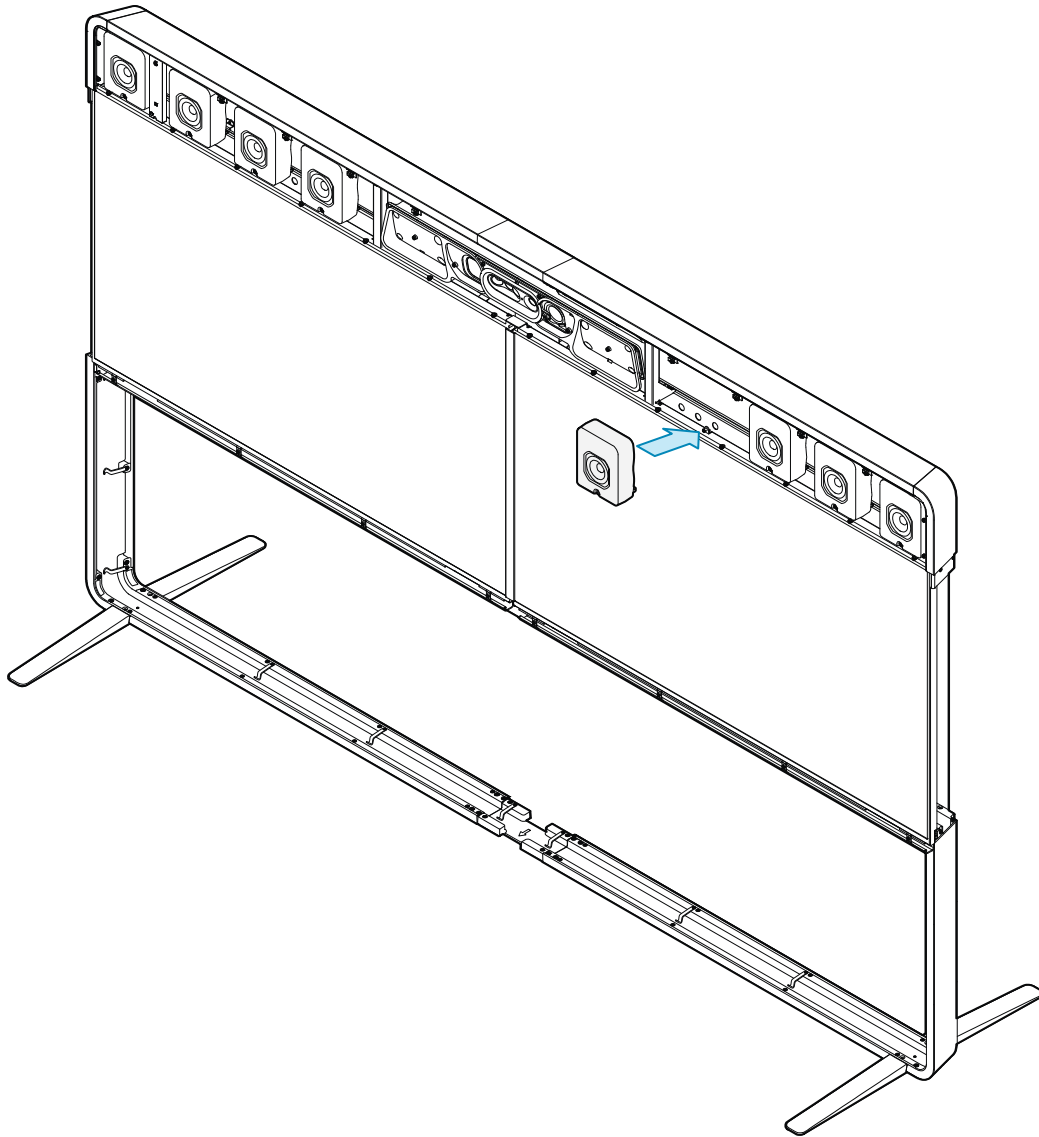
Panneau de connexion de la caméra /  
 Panel de conexiones de la cámara /  
 Painel de conetores da câmara /  
 Pannelo connettori della telecamera /  
 Anschlusspanel für Kamera

Check that the cables are not pinched when you tilt the camera back into normal position.

- FR Vérifiez que les câbles ne sont pas coincés lorsque vous inclinez la caméra dans sa position normale.
- ES Compruebe que los cables no quedan atrapados cuando incline la cámara de nuevo a su posición normal.
- PT Verifique se os cabos não ficam apertados quando inclinar a câmara novamente para a sua posição normal.
- IT Verificare che i cavi non si schiaccino quando si riporta la telecamera nella posizione normale.
- DE Stellen Sie sicher, dass die Kabel nicht gequetscht werden, wenn Sie die Kamera wieder in die normale Position kippen.



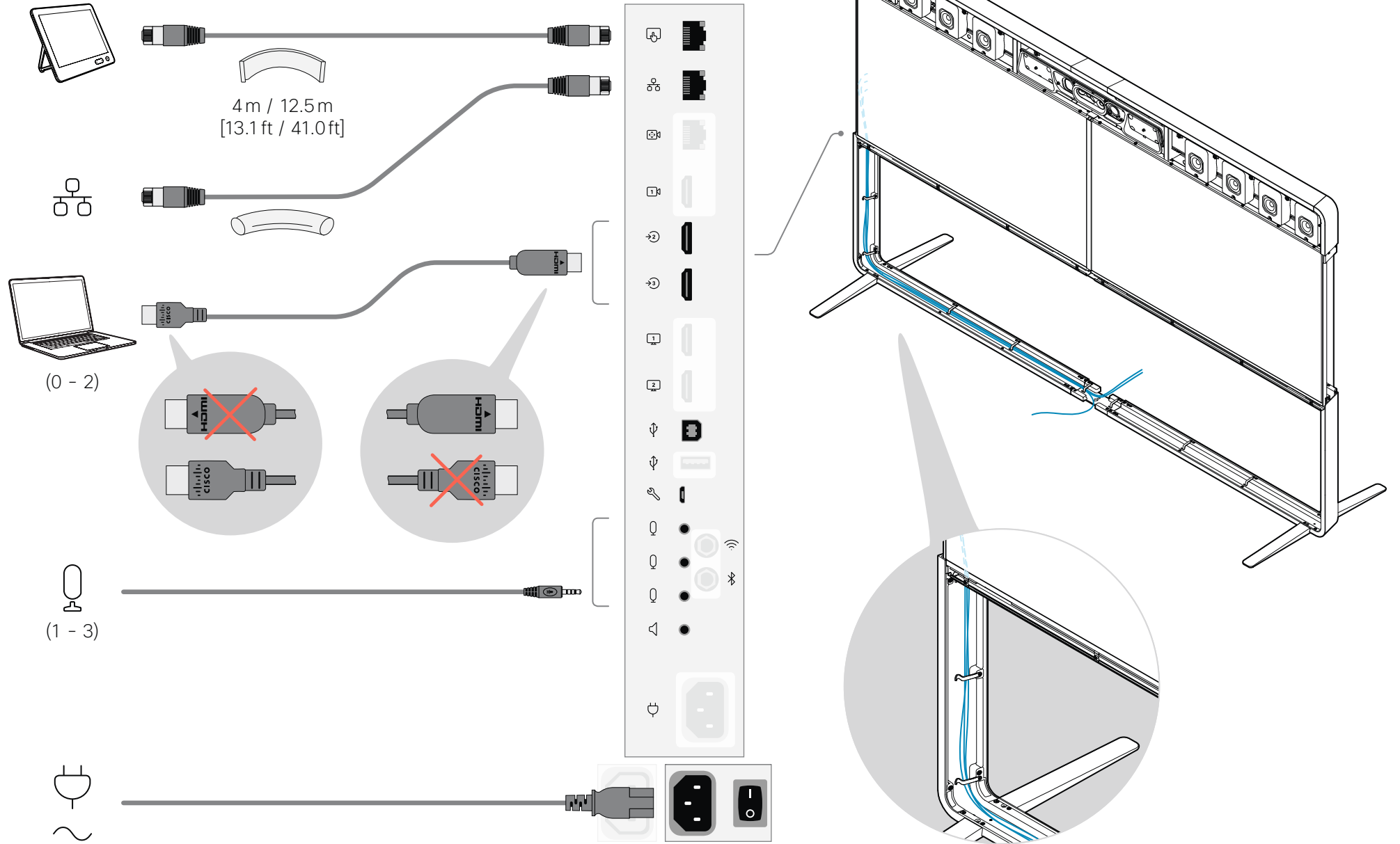
# 16



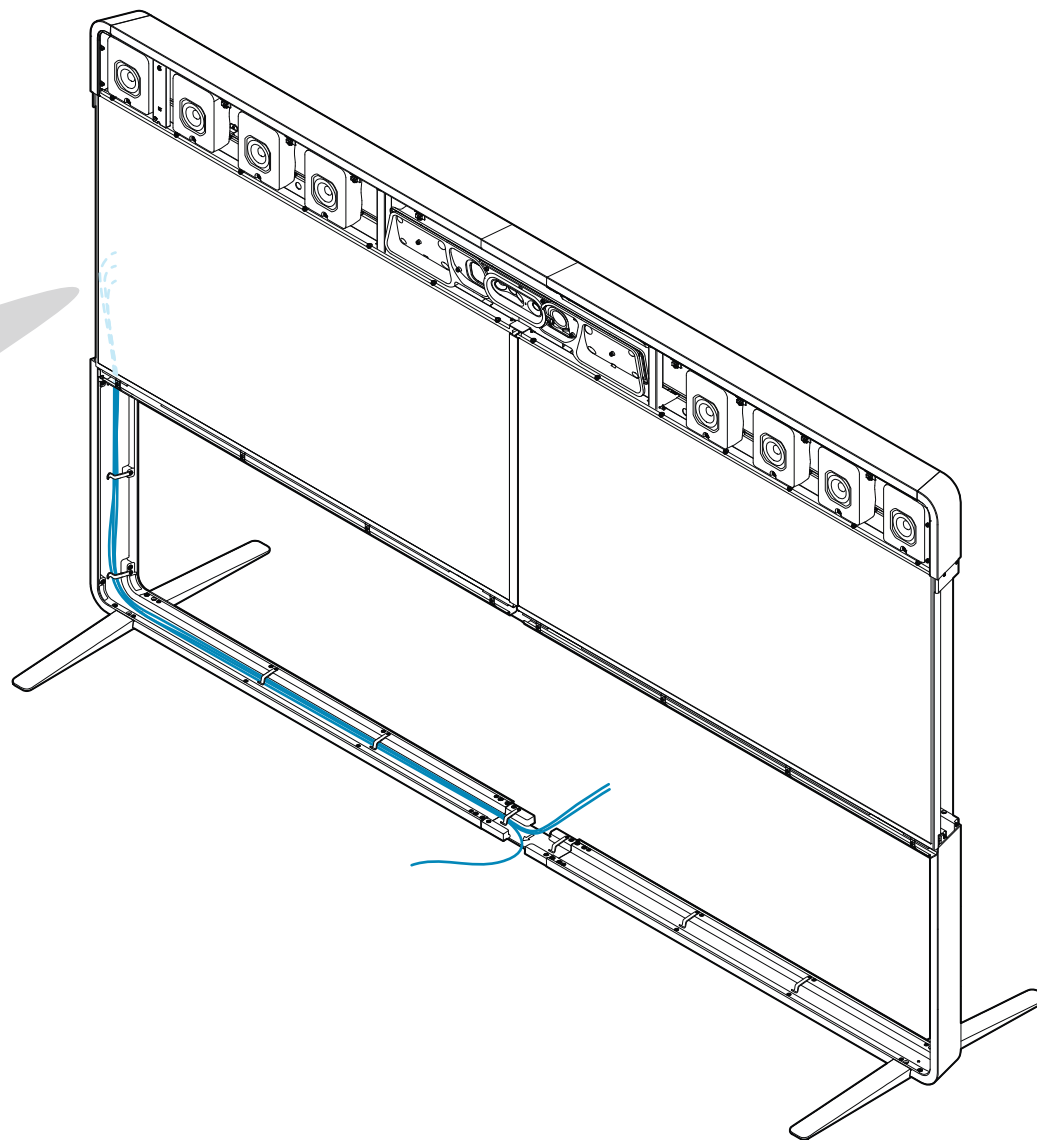
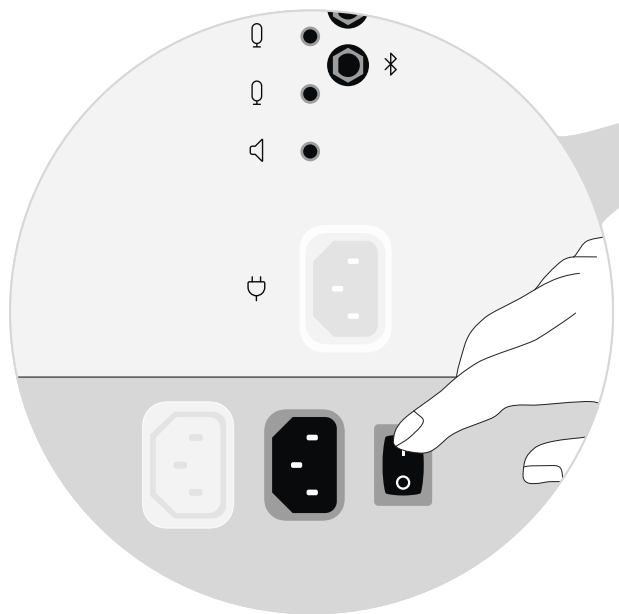
1 ×  PT4x10

★ Torx T20

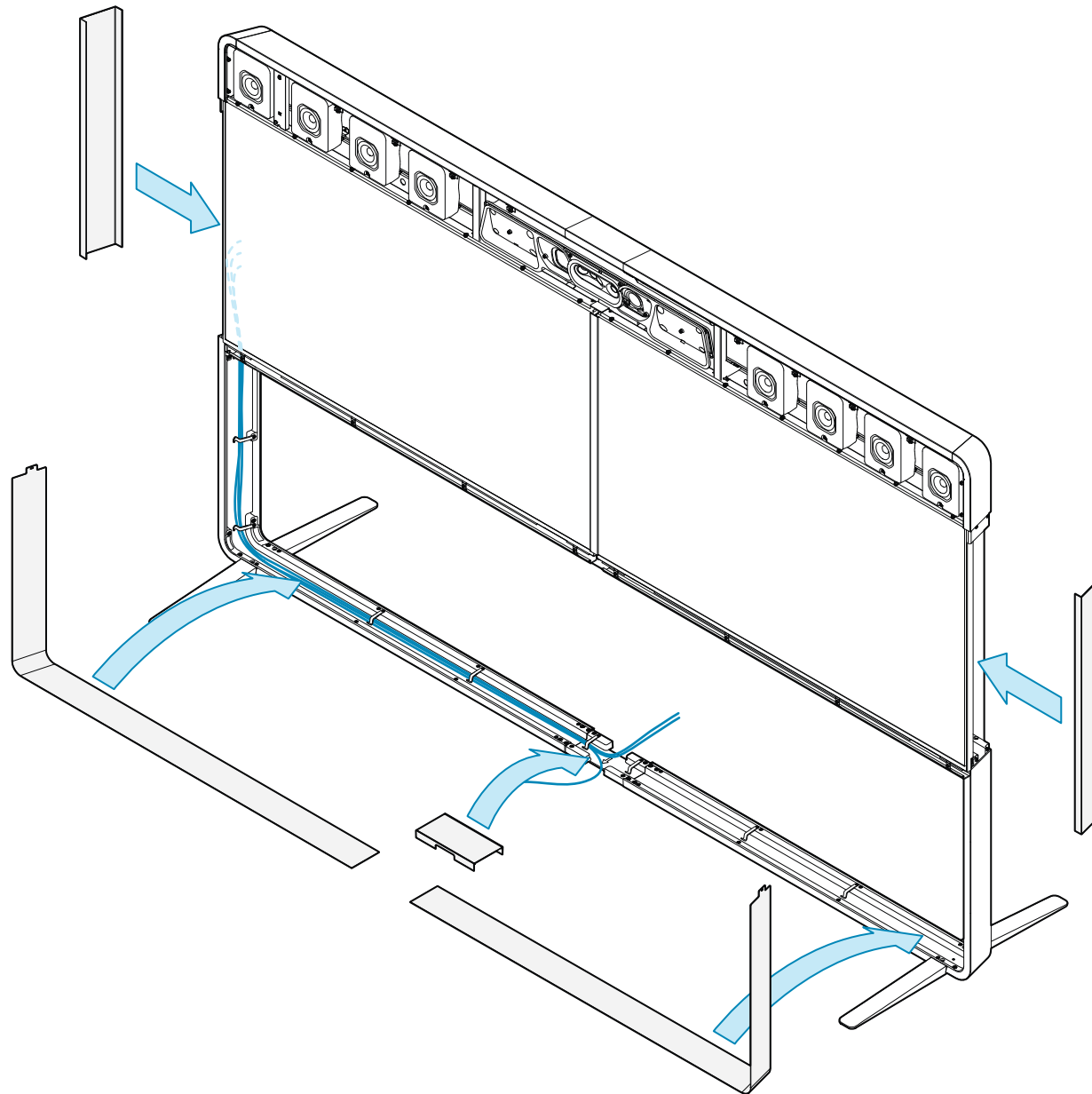
# 17



18



19



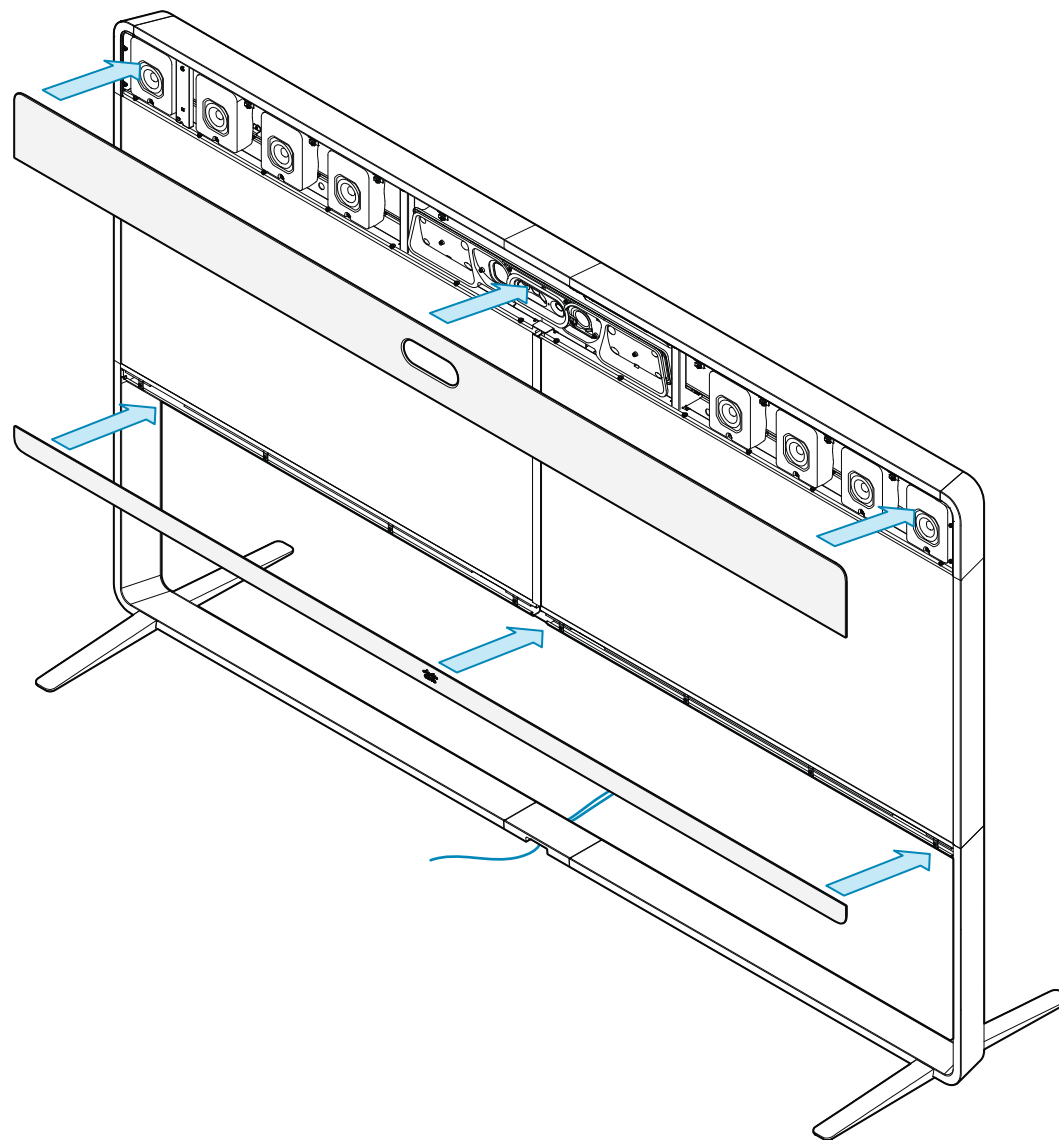


# 20



Wear gloves to prevent staining the fabric.

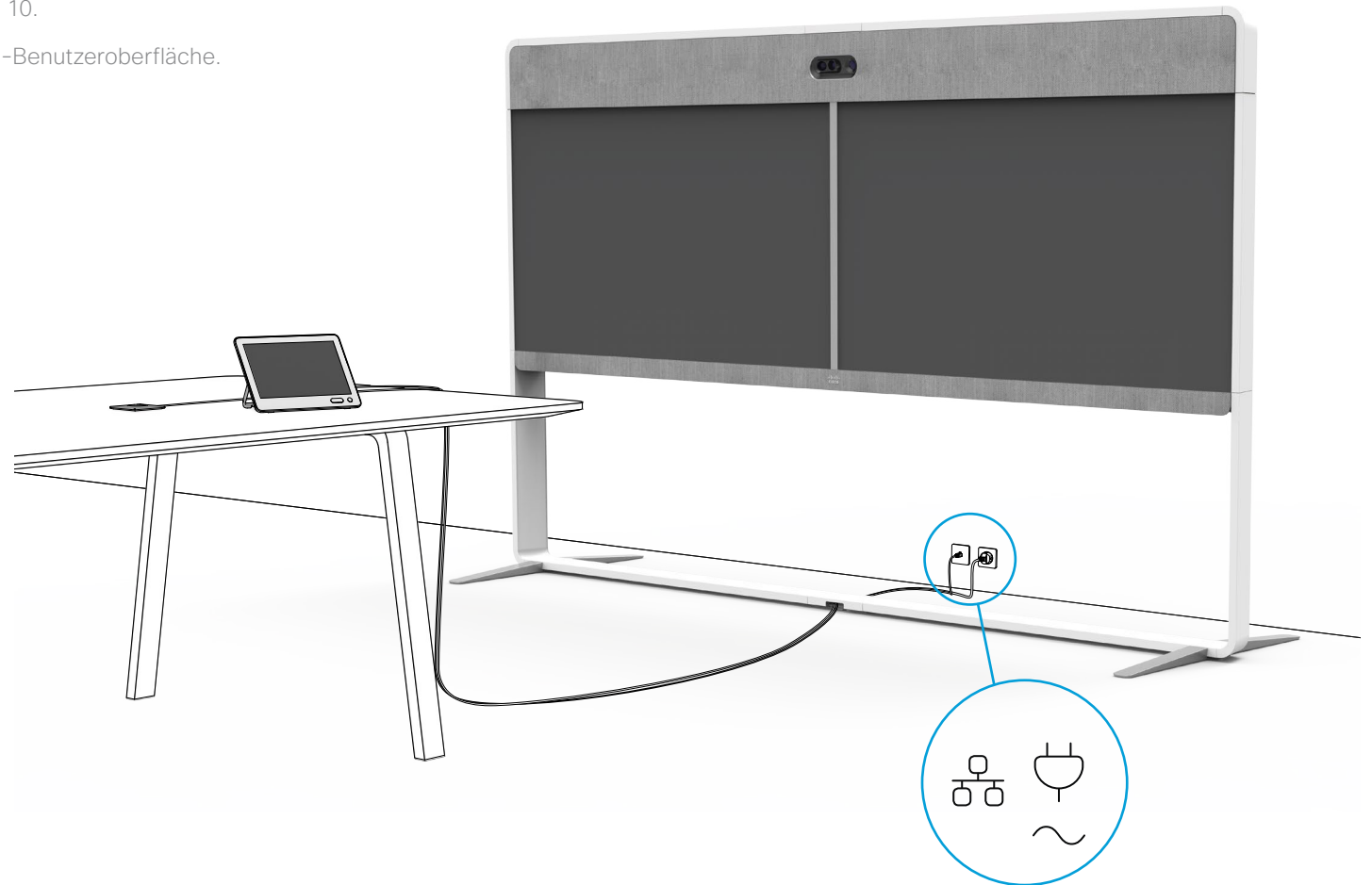
- FR Portez des gants pour éviter de tacher le tissu.
- ES Use guantes para evitar manchar el tejido.
- PT Utilize luvas para evitar manchar o tecido.
- IT Indossare dei guanti per evitare di macchiare il tessuto.
- DE Tragen Sie Handschuhe, um ein Verschmutzen des Gewebes zu vermeiden.

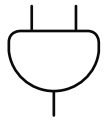


# 21

Follow the instructions on the Touch 10 user interface.

- FR Suivez les instructions sur le panneau tactile Touch 10.
- ES Siga las instrucciones de la interfaz del usuario Touch 10.
- PT Siga as instruções apresentadas na interface do utilizador Touch 10.
- IT Seguire le istruzioni sull'interfaccia utente Touch 10.
- DE Befolgen Sie die Anweisungen auf der Touch 10-Benutzeroberfläche.





Power (100-240 VAC, 5.5-2.5 A, 50/60 Hz)

- Always use the provided power cable.
- This device is designed for connection to TN and IT power systems.



**FR** Alimentation (100-240 V CA, 5.5-2.5 A, 50/60 Hz)

- Utilisez toujours le câble d'alimentation fourni.
- Ce matériel a été conçu pour être connecté à des systèmes d'alimentation TN et IT.

**ES** Alimentación (100-240 VCA, 5.5-2.5 A, 50/60 Hz)

- Utilice siempre el cable de alimentación proporcionado.
- Este equipo se ha diseñado para ser conectado a sistemas de alimentación tipo TN o IT.

**PT** Alimentação (100-240 V CA, 5.5-2.5 A, 50/60Hz)

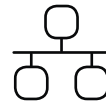
- Utilize sempre o cabo de alimentação fornecido.
- Este equipamento foi criado para ligações a sistemas de corrente TN e IT.

**IT** Alimentazione (100-240 VAC, 5.5-2.5 A, 50/60Hz)

- Utilizzare sempre il cavo di alimentazione fornito.
- Questa apparecchiatura è stata progettata per collegamenti a sistemi di alimentazione TN e IT.

**DE** Stromaufnahme (100 bis 240 VAC, 5.5 bis 2.5 A, 50/60Hz)

- Verwenden Sie immer das mitgelieferte Netzkabel.
- Dieses Gerät ist so konstruiert, daß es an TN- und IT-Stromsysteme angeschlossen werden kann.



Network connectivity: Use either Ethernet LAN, as shown in the illustrations, or Wi-Fi. Non-radio devices, which have the letters 'NR' in their product identifier (PID), don't support Wi-Fi.

**FR** Connectivité réseau : utilisez le LAN Ethernet, comme illustré, ou le Wi-Fi. Les appareils autres que les appareils radio dont l'ID de produit (PID) comporte les lettres « NR » ne prennent pas en charge le Wi-Fi.

**ES** Conectividad de red: utilice LAN Ethernet, como se indica en las ilustraciones, o Wi-Fi. Los dispositivos que no sean de radio, en los que aparecen las letras "NR" en el identificador de producto (PID), no son compatibles con el Wi-Fi.

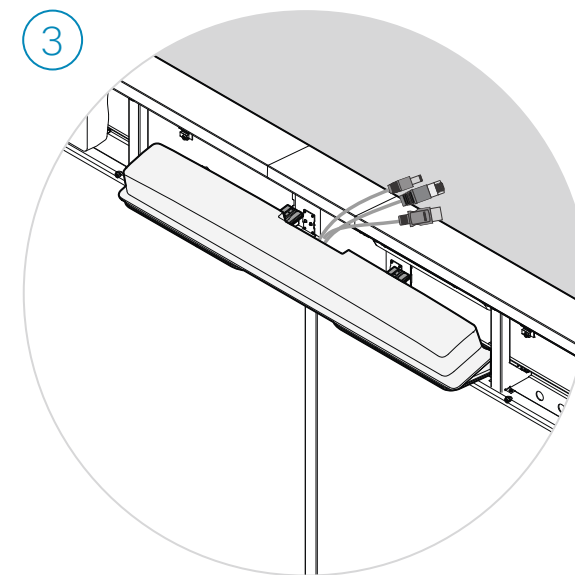
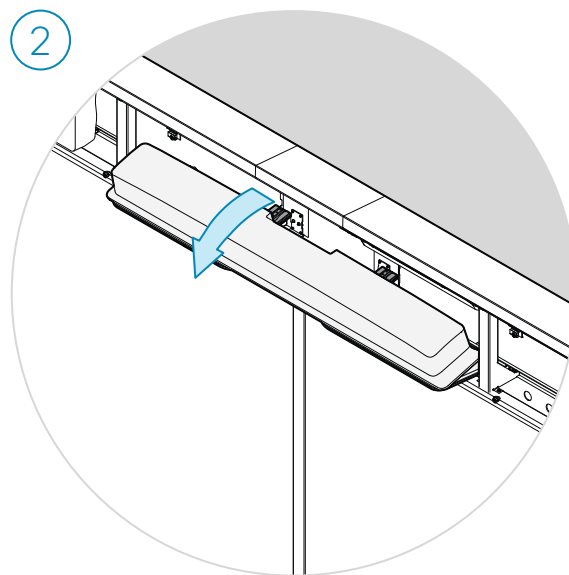
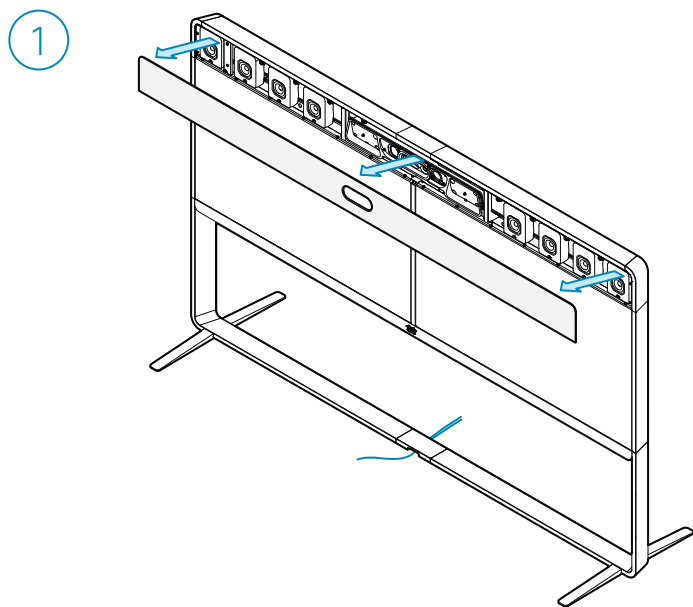
**PT** Conectividade de rede: utilize LAN de Ethernet, conforme indicado nas ilustrações, ou Wi-Fi. Os dispositivos sem rádio, que têm as letras "NR" no identificador do produto (PID), não são compatíveis com Wi-Fi.

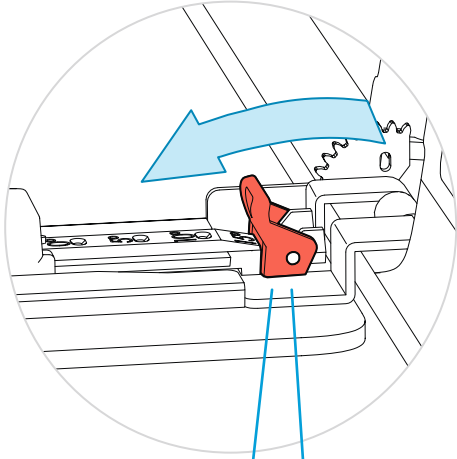
**IT** Connettività di rete: Utilizzare la LAN Ethernet come illustrato nelle figure, oppure il Wi-Fi. I dispositivi non radio connessi che recano la dicitura "NR" sull'identificativo del prodotto (PID) non supportano il Wi-Fi.

**DE** Netzwerkverbindung: Verwenden Sie entweder Ethernet-LAN, wie in den Darstellungen gezeigt, oder Wi-Fi. Geräte, die das Zeichen "NR" in ihrer Produktkennung (PID) tragen, unterstützen Wi-Fi nicht.

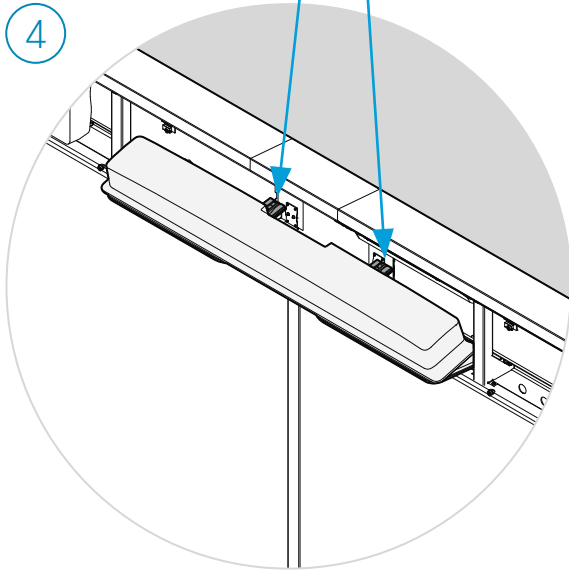
## How to release the camera

- FR Comment enlever la caméra
- ES Cómo extraer la cámara
- PT Como soltar a câmara
- IT Come rilasciare la telecamera
- DE So lösen Sie die Kamera

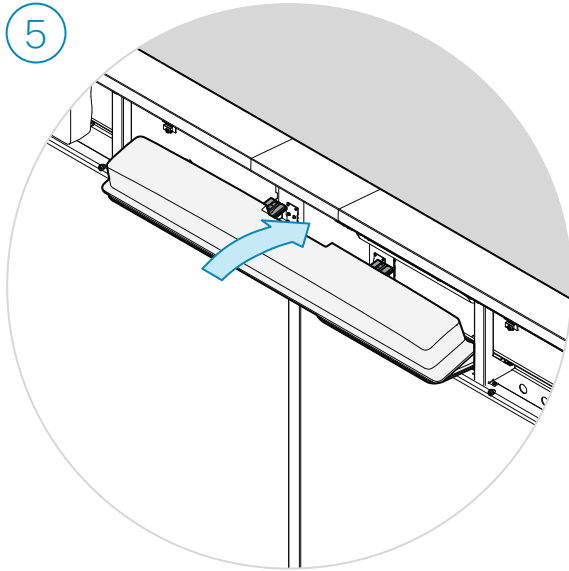




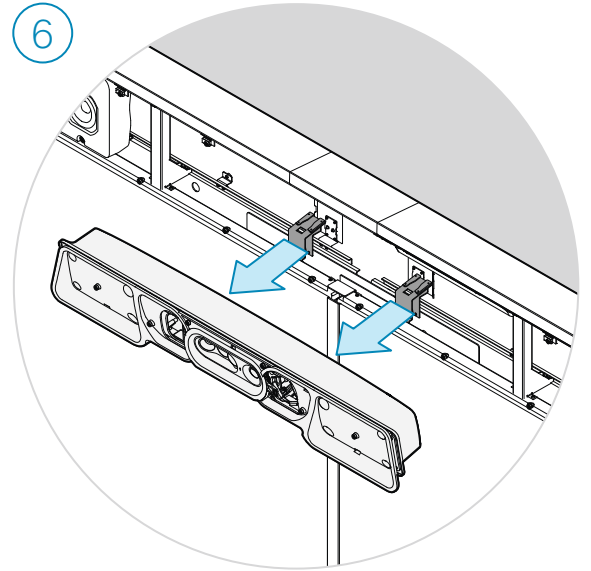
4



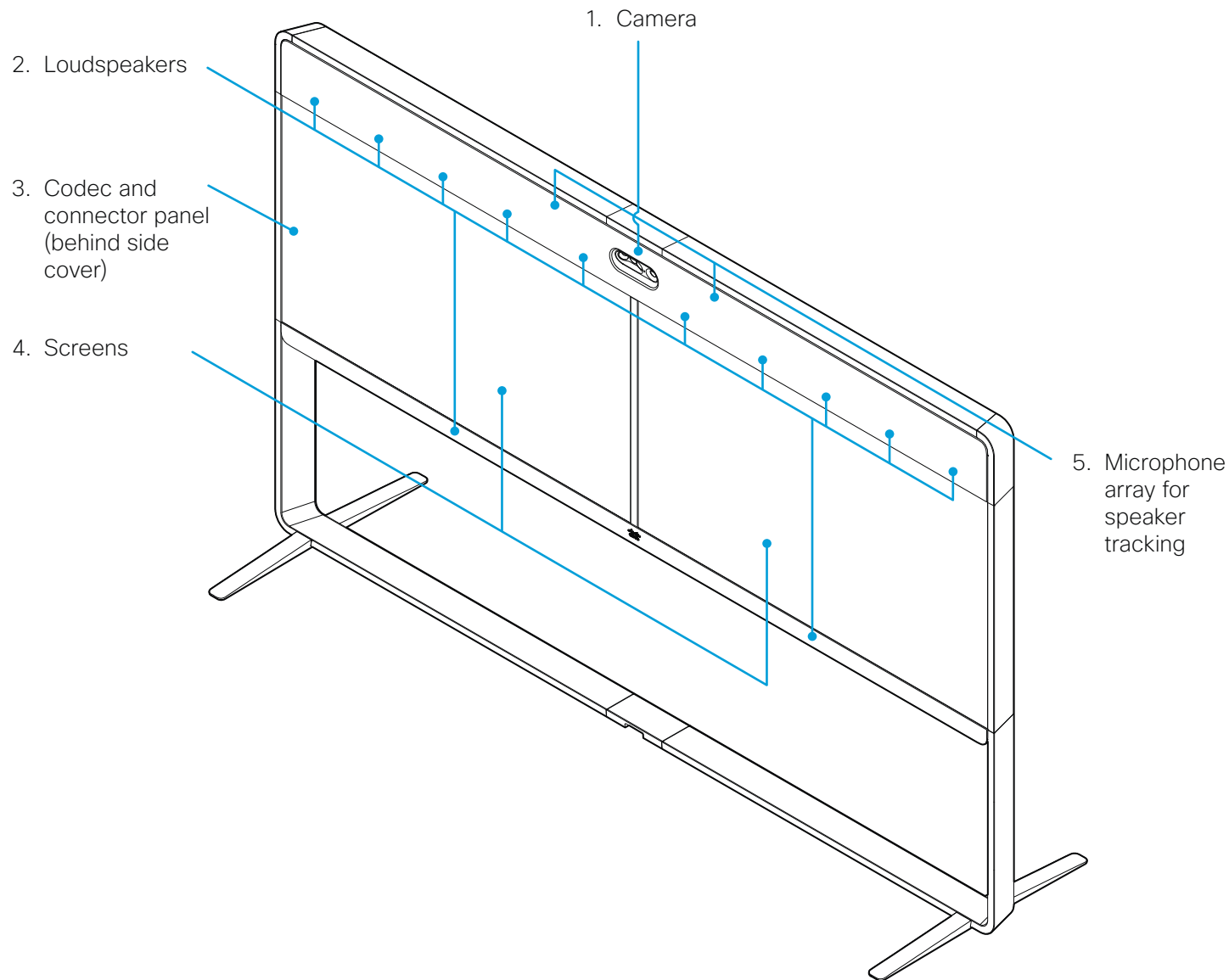
5



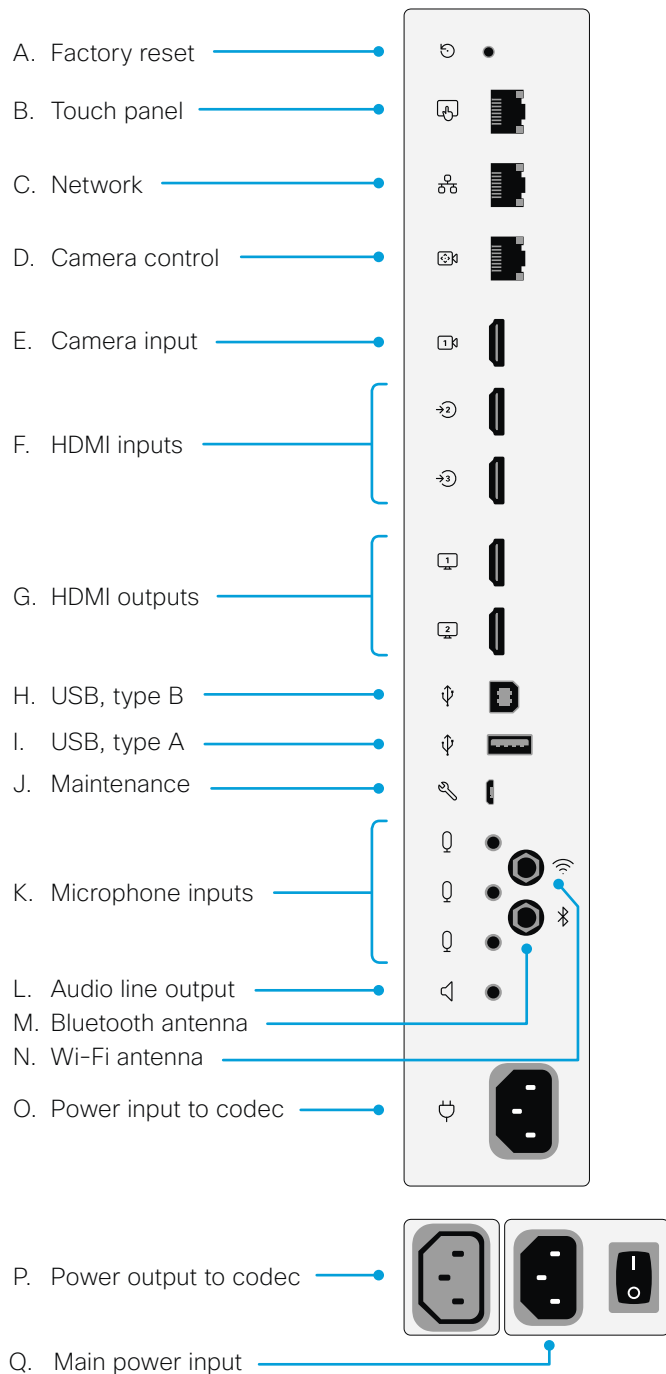
6



## Room 70 Dual

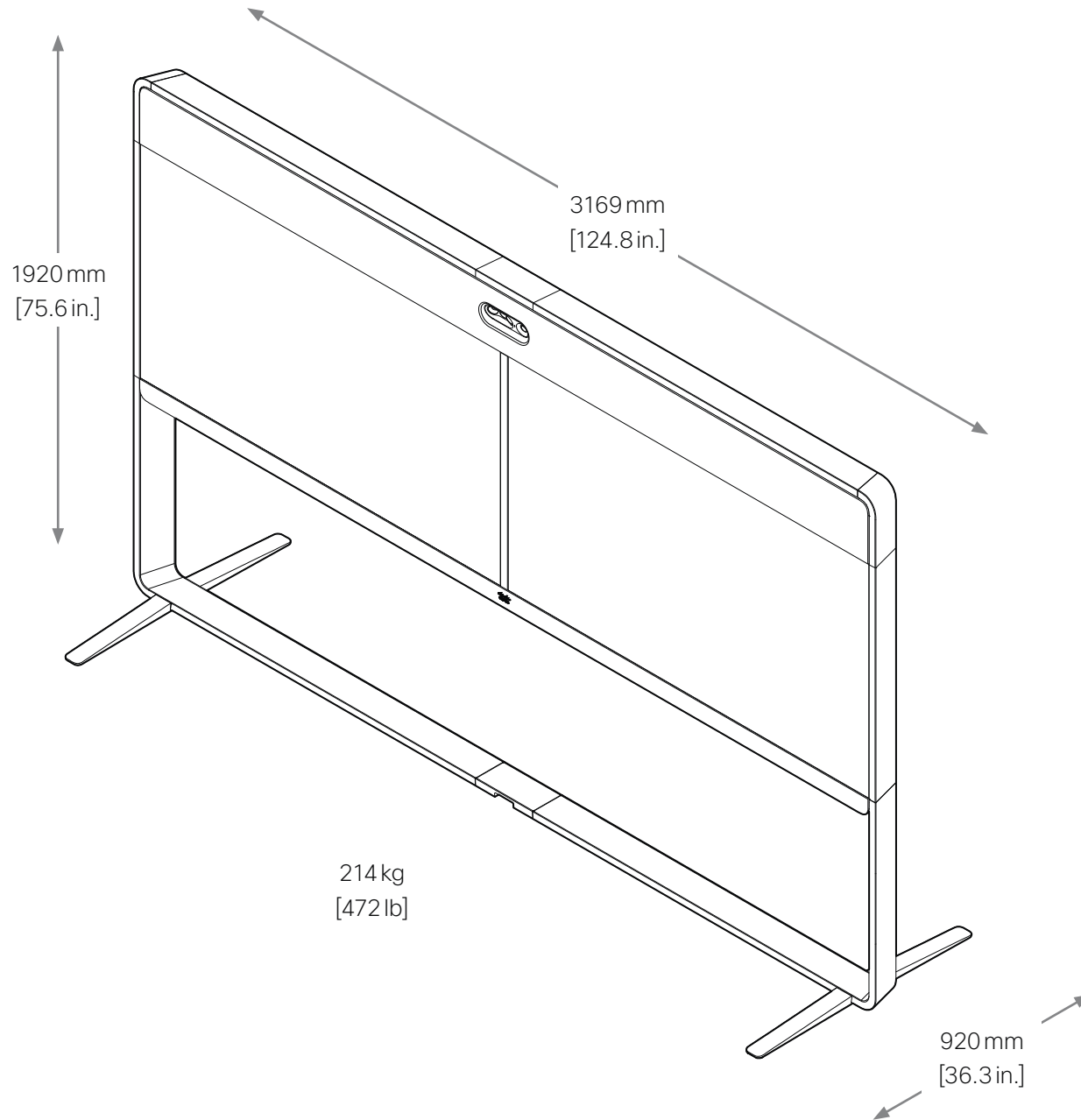


- 1. Camera**  
Caméra / Cámara / Câmara /  
Videocamera / Kamera
- 2. Loudspeakers**  
Haut-parleurs / Altavoces / Altifalantes /  
Altoparlanti / Lautsprecher
- 3. Codec and connector panel (behind  
side cover)**  
Codec et panneau de connexion  
(derrière le cache latéral) / Códec  
y panel de conexiones (detrás de  
la cubierta lateral) / Codec e painel  
de conetores (por trás da cobertura  
lateral) / Codec e pannelo connettore  
(dietro il coperchio laterale) / Codec-  
und Anschlusspanel (hinter der  
Seitenverkleidung)
- 4. Screens**  
Écrans / Pantallas / Ecrãs / Schermi /  
Bildschirme
- 5. Microphone array for speaker  
tracking**  
Ensemble de microphones pour le suivi  
de la voix / Matriz de micrófono para  
el seguimiento de voz / Conjunto de  
microfones para reconhecimento de voz  
/ Array di microfoni per monitoraggio  
degli vocale / Mikrofon-Array zur  
Nachverfolgung des Sprechers

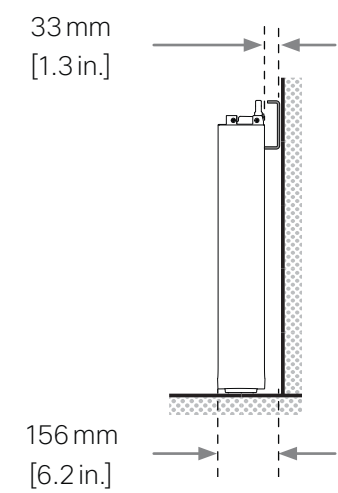
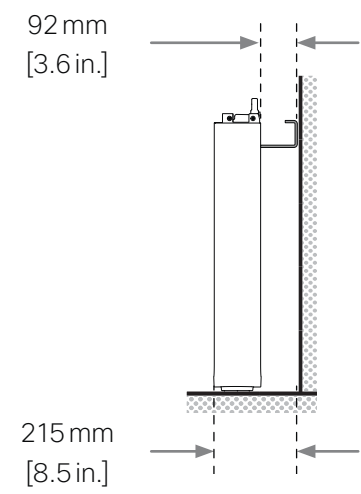
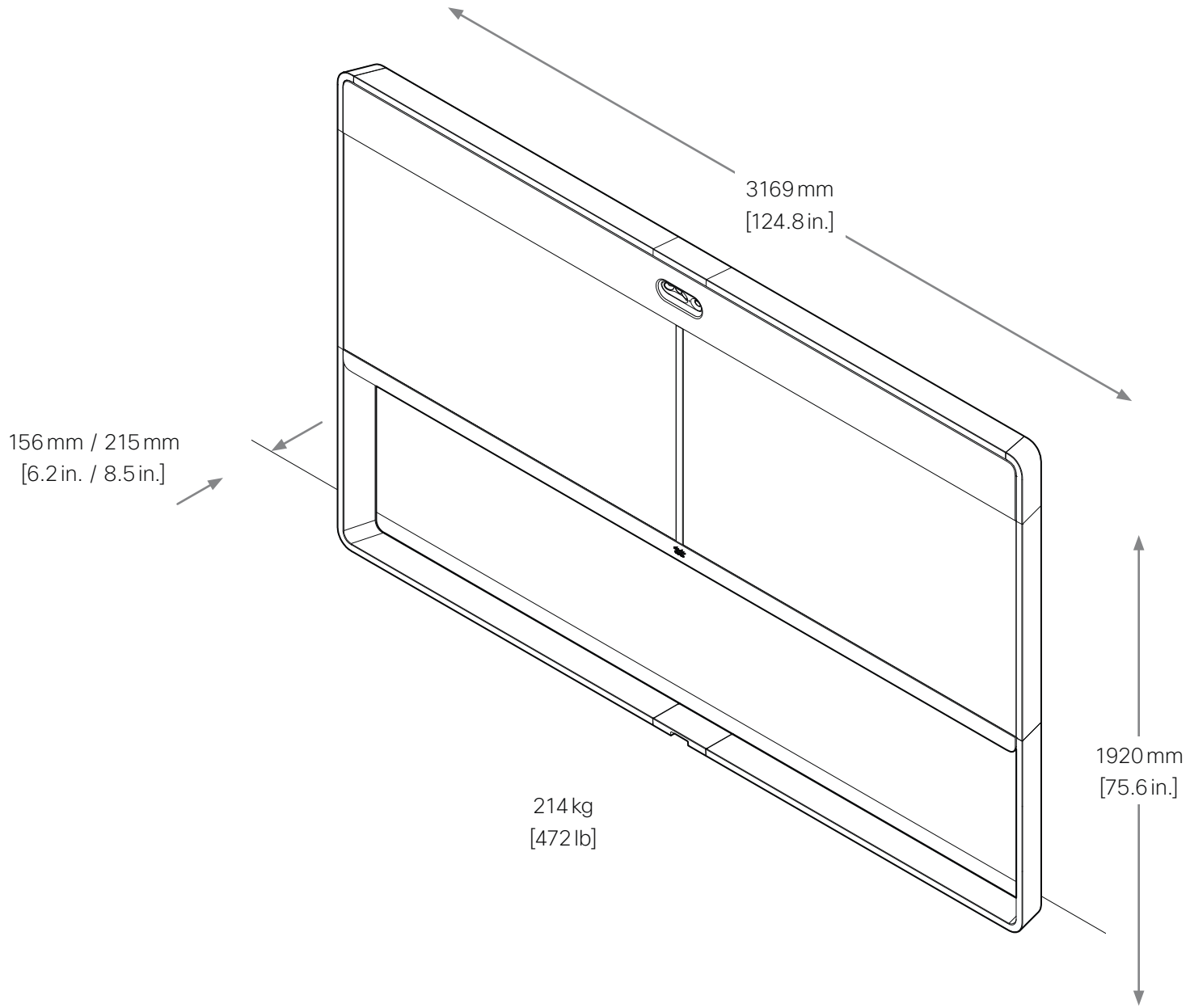


- A. Factory reset**  
 Rétablissement des paramètres d'usine / Restablecimiento de los parámetros de fábrica / Reposição de predefinições de fábrica / Ripristino dei valori predefiniti / Zurücksetzen auf Werkseinstellungen
- B. Touch panel (user interface)**  
 Écran tactile (interface utilisateur) / Panel táctil (interfaz del usuario) / Painel tátil (interface de utilizador) / Pannello touch (interfaccia utente) / Bedienfeld (Benutzeroberfläche)
- C. Network (Ethernet)**  
 Réseau (Ethernet) / Red (Ethernet) / Rede (Ethernet) / Rete (Ethernet) / Netzwerk (Ethernet)
- D. Camera control**  
 Contrôle de la caméra / Control de cámara / Controlo da câmara / Controllo videocamera / Kamerasteuerung
- E. Camera input (HDMI), 1080p60**  
 Entrée de la caméra (HDMI), 1080p60 / Entrada de la cámara (HDMI), 1080p60 / Entrada de câmara (HDMI), 1080p60 / Ingresso telecamera (HDMI), 1080p60 / Kameraeingang (HDMI), 1080p60
- F. HDMI inputs (audio and video), 4Kp30**  
 Entrées HDMI (audio et vidéo), 4Kp30 / Entradas HDMI (audio y vídeo), 4Kp30 / Entradas HDMI (áudio e vídeo), 4Kp30 / Ingressi HDMI (audio e video), 4Kp30 / HDMI-Eingänge (Audio und Video), 4Kp30
- G. HDMI outputs (audio and video), 4Kp60**  
 Sorties HDMI (audio et vidéo), 4Kp60 / Salidas HDMI (audio y vídeo), 4Kp60 / Saídas HDMI (áudio e vídeo), 4Kp60 / Uscite HDMI (audio e video), 4Kp60 / HDMI-Ausgänge (Audio und Video), 4Kp60
- H. USB 2.0, type B**  
 Port USB 2.0, type B / USB 2.0, tipo B / USB 2.0, tipo B / USB 2.0, tipo B / USB 2.0, Typ B
- I. USB 2.0, type A**  
 Port USB 2.0, type A / USB 2.0, tipo A / USB 2.0, tipo A / USB 2.0, tipo A / USB 2.0, Typ A
- J. Maintenance (micro USB)**  
 Maintenance (micro USB) / Mantenimiento (micro USB) / Manutenção (micro USB) / Manutenzione (micro USB) / Wartung (Mikro-USB)
- K. Microphone inputs**  
 Entrées de microphone / Entradas para micrófonos / Entradas de microfone / Ingressi microfono / Mikrofoneingänge
- L. Audio line output**  
 Sortie de ligne audio / Salida de audio / Saída de áudio / Uscita di linea audio / Audioausgang
- M. Bluetooth antenna**  
 Antenne Bluetooth / Antena Bluetooth / Antena Bluetooth / Antenna Bluetooth / Bluetooth-Antenne
- N. Wi-Fi antenna**  
 Antenne Wi-Fi / Antena Wi-Fi / Antena Wi-Fi / Antenna Wi-Fi / Wi-Fi-Antenne
- O. Power input to codec**  
 Entrée d'alimentation pour le codec / Entrada de alimentación al códec / Entrada de alimentação do codec / Potenza in ingresso al codec / Eingang zum Codec
- P. Power output to codec**  
 Sortie d'alimentation pour le codec / Salida de alimentación al códec / Saída de alimentação do codec / Potenza di uscita al codec / Ausgang zum Codec
- Q. Main power input (100-240VAC, 5.5-2.5A, 50/60Hz)**  
 Entrée d'alimentation principale (100-240VCA, 5.5-2.5A, 50/60Hz) / Entrada de alimentación principal (100-240VCA, 5.5-2.5A, 50/60Hz) / Entrada de alimentação principal (100-240VCA, 5.5-2.5A, 50/60Hz) / Connettore di alimentazione di rete (100-240VAC, 5.5-2.5A, 50/60Hz) / Hauptspannungsversorgung (100 bis 240VAC, 5.5 bis 2.5A, 50/60Hz)

# Room 70 Dual







<https://collaborationhelp.cisco.com>  
<https://www.cisco.com/go/roomkit-docs>

Visit one of these websites to find out more about setup, management, and use of this product. Use the first link if your device is registered to the Cisco Webex service and the second link if the device is registered to another service.

- FR Rendez-vous sur l'un de ces sites web pour en savoir plus sur l'installation, la gestion et l'utilisation de ce produit. Utilisez le premier lien si votre appareil est enregistré auprès du service Cisco Webex et le second si votre appareil est enregistré auprès d'un autre service.
- ES Visite uno de estos sitios web para obtener más información sobre la configuración, la administración y el uso de este producto. Utilice el primer enlace si su dispositivo está registrado en el servicio Cisco Webex, o el segundo si el dispositivo está registrado en otro servicio.
- PT Visite um destes Web sites para obter mais informações sobre a configuração, gestão e utilização deste produto. Utilize a primeira ligação caso o seu dispositivo esteja registrado no serviço Cisco Webex e a segunda ligação caso o dispositivo esteja registrado noutra serviço.
- IT Per ulteriori informazioni sulla configurazione, la gestione e l'uso di questo prodotto, visitare uno dei seguenti siti Web. Utilizzare il primo link se il dispositivo è registrato nel servizio Cisco Webex e il secondo se il dispositivo è registrato su un altro servizio.
- DE Besuchen Sie eine dieser Websites, um mehr über die Einrichtung, Verwaltung und Verwendung dieses Produkts zu erfahren. Verwenden Sie den ersten Link, wenn Ihr Gerät beim Cisco Webex-Service angemeldet ist, und den zweiten Link, wenn das Gerät bei einem anderen Dienst angemeldet ist.

<https://www.cisco.com/go/projectworkplace>

Explore the Cisco Project Workplace to find inspiration and guidelines when preparing your office or meeting room for video conferencing.

- FR Consultez le portail Cisco Project Workplace pour trouver des conseils et recommandations lorsque vous préparez votre bureau ou votre salle de réunion pour une vidéoconférence.
- ES Explore Cisco Project Workplace para encontrar la inspiración y las directrices necesarias para preparar su oficina o sala de reuniones para videoconferencias.
- PT Explore o Cisco Project Workplace para encontrar inspiração e diretrizes ao preparar o seu escritório ou a sua sala de conferências para a realização de videoconferências.
- IT Consultare il Cisco Project Workplace per trovare spunti e linee guida per la predisposizione di uffici e sale riunioni per videoconferenze.
- DE Erkunden Sie Cisco Project Workplace, um Inspiration und Richtlinien für die Vorbereitung Ihres Büros oder Ihres Konferenzraums für Videokonferenzen zu finden.





---

Cisco Systems Inc.  
Corporate Headquarters  
170 West Tasman Dr.  
San Jose, CA 95134  
USA

<https://www.cisco.com/go/offices>

---

Cisco and the Cisco logo are trademarks or registered trademarks of Cisco and/or its affiliates in the U.S. and other countries. To view a list of Cisco trademarks, go to this URL: [www.cisco.com/go/trademarks](http://www.cisco.com/go/trademarks). Third-party trademarks mentioned are the property of their respective owners. The use of the word partner does not imply a partnership relationship between Cisco and any other company. (1110R)

- FR** Cisco et le logo Cisco sont des marques commerciales ou déposées de Cisco et/ou de ses filiales aux États-Unis et dans d'autres pays. Pour consulter la liste des marques commerciales de Cisco, visitez la page : [www.cisco.com/go/trademarks](http://www.cisco.com/go/trademarks). Les autres marques commerciales mentionnées dans le présent document sont la propriété de leurs détenteurs respectifs. L'utilisation du terme « partenaire » n'implique pas de relation de partenariat entre Cisco et toute autre entreprise. (1110R)
- ES** Cisco y el logotipo de Cisco son marcas comerciales o registradas de Cisco y/o sus filiales en Estados Unidos y otros países. Si desea consultar una lista de las marcas comerciales de Cisco, visite: [www.cisco.com/go/trademarks](http://www.cisco.com/go/trademarks). Las marcas comerciales de terceros que aquí se mencionan pertenecen a sus respectivos propietarios. El uso de la palabra "partner" no implica la existencia de una asociación entre Cisco y cualquier otra empresa. (1110R)
- PT** Cisco e o logótipo da Cisco são marcas comerciais ou marcas comerciais registadas da Cisco e/ou das respectivas empresas afiliadas nos EUA e noutros países. Para ver uma lista de marcas comerciais da Cisco, aceda a este URL: [www.cisco.com/go/trademarks](http://www.cisco.com/go/trademarks). As marcas comerciais de terceiros mencionadas são propriedade dos respectivos proprietários. A utilização da palavra parceiro não implica uma relação de parceria entre a Cisco e qualquer outra empresa. (1110R)
- IT** Cisco e il logo Cisco sono marchi o marchi registrati di Cisco e/o dei relativi affiliati negli Stati Uniti e in altri paesi. Per visualizzare l'elenco di marchi Cisco, visitare il sito Web all'indirizzo: [www.cisco.com/go/trademarks](http://www.cisco.com/go/trademarks). I marchi commerciali di terze parti citati sono proprietà dei rispettivi titolari. L'utilizzo del termine partner non implica una relazione di partnership tra Cisco e altre aziende. (1110R)
- DE** Cisco und das Cisco Logo sind Marken oder eingetragene Marken von Cisco und/oder Partnerunternehmen in den Vereinigten Staaten und anderen Ländern. Eine Liste der Cisco Marken finden Sie unter [www.cisco.com/go/trademarks](http://www.cisco.com/go/trademarks). Die genannten Marken anderer Anbieter sind Eigentum der jeweiligen Inhaber. Die Verwendung des Begriffs „Partner“ impliziert keine gesellschaftsrechtliche Beziehung zwischen Cisco und anderen Unternehmen. (1110R)