



Catalyst 2960-X 和 2960-XR 交换机的入门指南

交换机入门	2
箱内物品	2
运行 Express Setup	3
管理交换机	7
规划和安装交换机堆叠（可选）	10
安装交换机	13
连接 FlexStack 电缆（可选）	19
连接至交换机端口	20
故障排除	21
相关文档	23

交换机入门

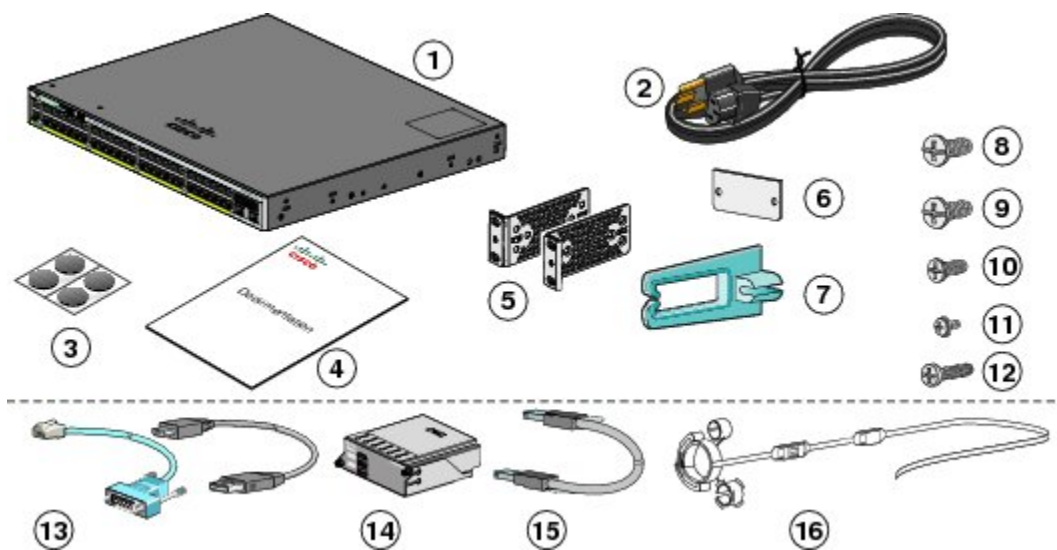
本指南旨在简要介绍如何使用 Express Setup 对 Catalyst 交换机进行初始配置。此外，本指南还介绍交换机管理选项、基本机架安装、堆叠指南、端口和模块连接程序，并提供疑难解答帮助。



注释 在安装或升级交换机之前，请参考发行说明。

箱内物品

图 1: 箱内物品



1	Catalyst 2960 交换机 ¹ 或 Catalyst 2960-XR 交换机（未显示电源模块）	9	四枚 10 号十字盘头螺钉 (48-0627-01)
2	交流电源线	10	四枚 8 号十字平头螺钉 (48-2927-01)，用于 Catalyst 2960-X 交换机 八枚 8 号十字平头螺钉 (48-2927-01)，用于 Catalyst 2960-XR 交换机
3	四个橡胶固定脚	11	两枚 4 号盘头螺钉 (48-0482-01) ³
4	文档	12	一枚黑色十字头机用螺钉 (48-0654-01)

5	两个 19 英寸的安装支架	13	(选填) ² 控制台电缆或 USB 电缆
6	连接器 ³ 冗余电源系统盖	14	(可选) ² Cisco FlexStack-Plus 模块 ⁴
7	电缆导套	15	(可选) ² ⁴ Cisco FlexStack 电缆
8	四枚 12 号十字盘头螺钉 (48-0523-01)	16	(可选) ² 电源线固定器 (PWR-CLP)

¹ 示例中所示为 Catalyst 2960X-48FPD-L 交换机。您所选型号的交换机外观可能会有所不同。

² 项目可订购。

³ 仅为配有 RPS 端口的型号提供此项。

⁴ 仅为配有 FlexStack-Plus 端口的交换机提供此项。

运行 Express Setup

开始之前

首次设置交换机时，应使用 Express Setup 输入初始 IP 信息。这样交换机即可连接至本地路由器和网络。日后配置时也可通过此 IP 地址访问交换机。



注释 要使用基于 CLI 的初始设置程序，请参阅 Cisco.com 上的交换机硬件指南。

设置交换机所需设备：

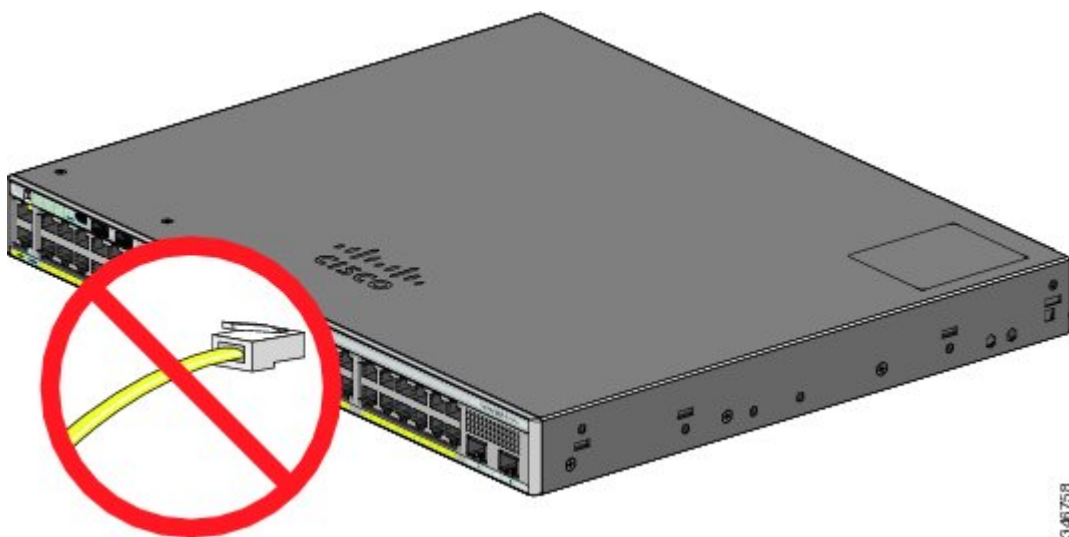
- 装有 Windows Vista、XP 或 2000 的 PC。其他笔记本电脑和浏览器可能也适用。
- 已启用 JavaScript 的网络浏览器（Internet Explorer 5.5、6.0、7.0、Firefox 1.5、2.0 和 3.0）。
- 直通或交叉的 5 类或 6 类以太网电缆。



注释 运行 Express Setup 之前，应禁用浏览器软件中的所有弹出窗口阻止程序或代理设置，以及 PC 上运行的所有无线客户端。

过程

步骤 1 确保交换机上未连接任何设备。

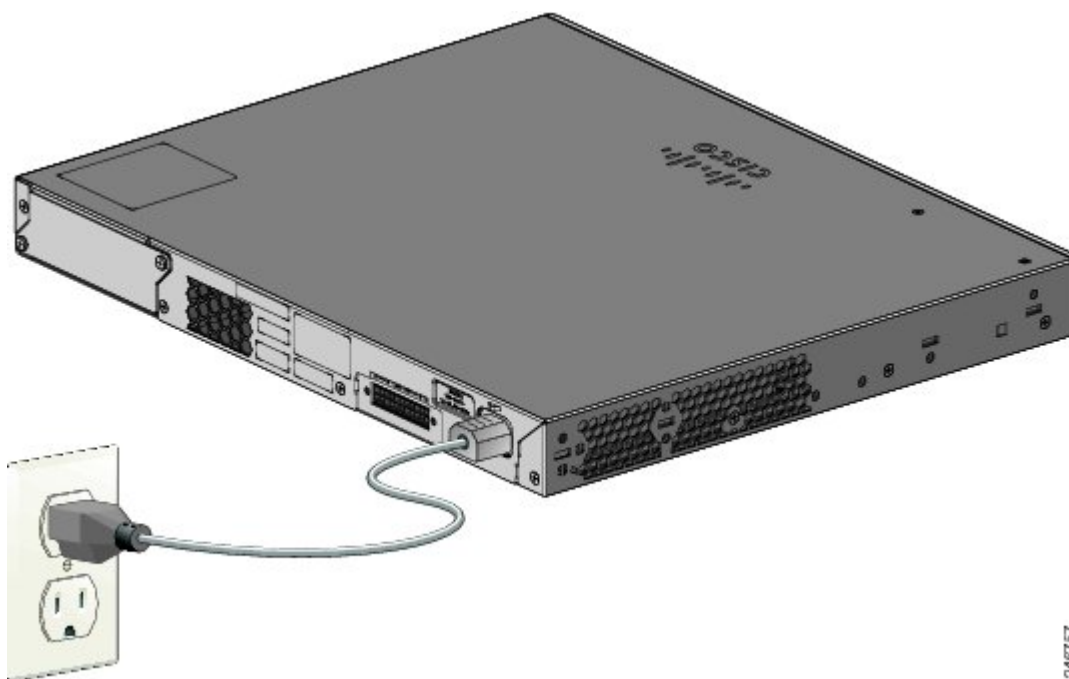


346758

步骤 2 在 Express Setup 运行的过程中，交换机将充当一台 DHCP 服务器。如果您的 PC 拥有静态 IP 地址，请临时更改您的 PC 设置以使用 DHCP，然后继续下一步。

注释 请记住静态 IP 地址。在第 12 步中需要用到此 IP 地址。

步骤 3 将交流电源线连接至交换机电源和接地交流插座，给交换机通电。
有关在 Catalyst 2960-XR 交换机中安装电源的信息，请参阅硬件指南，位于 http://www.cisco.com/go/cat2960xr_docs



346757

步骤 4 观察通电自检 (POST) 结果。

交换机通电约 30 秒后即会启动 POST，完成这一过程可能需要 5 分钟。

在 POST 过程中，SYST（系统）LED 会呈绿色闪烁。POST 完成时，SYST（系统）LED 会变为稳定绿色。如果交换机作为堆叠主机，则 MAST（主）LED 为绿色。

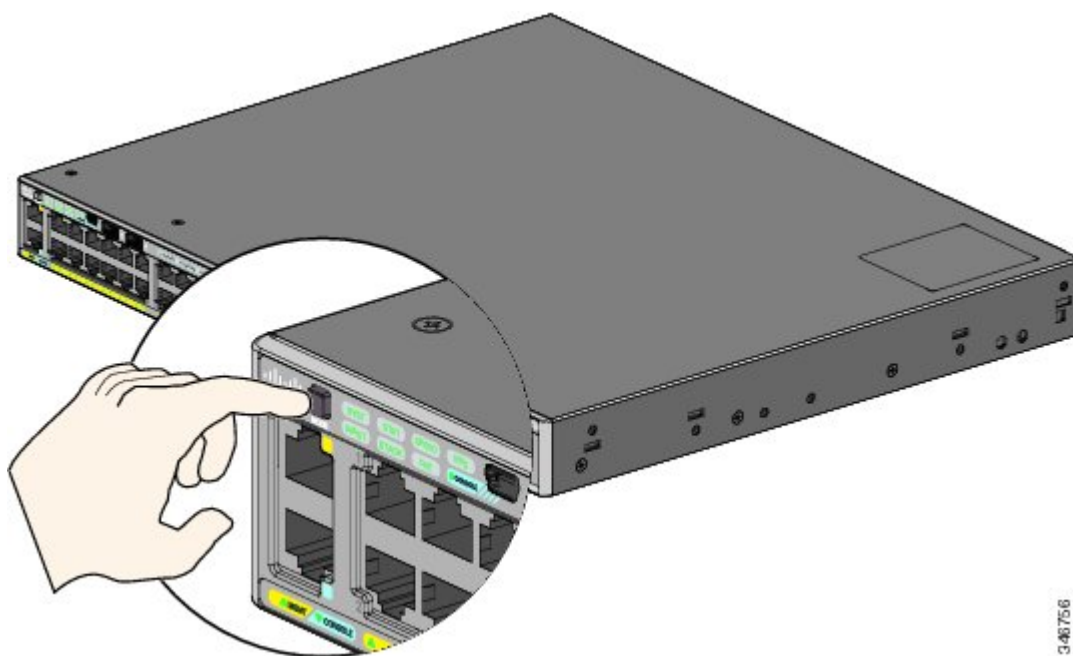
通电自检完成后才能继续下一步。

注释 如果 SYST LED 没有变为稳定绿色，或者变为琥珀色，表示交换机 POST 失败。请与您的思科代表或经销商联系。

步骤 5 当 SYST、MAST 和 STAT LED 变为绿色时，按住“模式”按钮，直到该按钮旁边的所有 LED 指示灯全部变为绿色。

您可能需要按住该按钮 3 秒以上。

交换机现在处于 Express Setup 模式。



注释 如果在按下“模式”按钮后其旁边的 LED 开始闪烁，则松开该按钮。LED 闪烁说明交换机已经过配置，无法进入 Express Setup 模式。请参阅[重置交换机](#)，第 21 页。

步骤 6 将 5 类或 6 类以太网电缆连接至以下端口：

- 任何 10/100/1000 或 10/100/1000 PoE+ 以太网端口
- RJ-45 以太网管理端口

将电缆的另一端连接至 PC 上的以太网端口。

等到交换机和您的 PC 或笔记本电脑上的端口 LED 变成绿色或绿色闪烁。绿色 LED 表示连接成功。

注释 如果端口 LED 在约 30 秒后仍未变成绿色，请确保：

- 已将以太网电缆连接到一个下行链路交换机端口（而非控制台端口）。
- 所用的 5 类或 6 类以太网电缆没有损坏。
- 另一台设备已开启。

步骤 7 在 PC 上启动浏览器会话，然后输入 IP 地址 **https://10.0.0.1**。出现提示时，输入默认密码 *cisco*。

注释 交换机会忽略用户名字段中的文本。

此时屏幕上会显示 Express Setup 窗口。如果未显示 Express Setup 窗口，请确保禁用浏览器中所有的弹出窗口阻止程序或代理设置，以及 PC 或笔记本电脑上所有的无线客户端。

步骤 8 在“网络设置”字段中输入以下信息：

注释 所有条目均须为英文字母。

- 在“管理界面 (VLAN ID)”字段中，默认值为 1。我们建议您使用默认的 VLAN 值。在运行 Express Setup 期间，VLAN 1 是交换机上唯一的 VLAN。仅当您要更改用于管理交换机的管理界面时，才需输入新的 VLAN ID。VLAN ID 范围为 1 至 1001。
- 在“IP 地址”字段中输入交换机 IP 地址。
- 在“子网掩码”字段中单击下拉箭头，然后选择子网掩码。
- 在默认网关字段中输入默认网关（路由器）的 IP 地址。
- 在“交换机密码”字段中输入密码。密码可为 2 至 25 个字母数字字符，可以以数字开头，区分大小写，允许内嵌空格，但开头或结尾处不能使用空格。在确认交换机密码字段中再次输入密码。

注释 必须更改默认密码：
cisco。

（可选）在以太网管理端口设置字段中输入以下信息：

- 在 IP 地址字段中输入以太网管理端口的 IP 地址。
- 在“子网掩码”字段中，单击下拉箭头，选择一个 IP 子网掩码。

步骤 9 在可选字段中输入信息。

您可以在 Express Setup 窗口中输入其他管理设置。例如，输入可选的管理设置识别并同步交换机以增强管理。通过使用 NTP，交换机时钟自动与网络时钟同步。如果交换机有不同的时间设置，您可以手动设置系统时钟。

步骤 10 单击“提交”保存更改并完成初始安装。

单击“提交”之后：

- 交换机配置完成，退出 Express Setup 模式。

- 浏览器会显示一条警告讯息，然后尝试按照之前的交换机 IP 地址进行连接。通常 PC 和交换机之间的连接会断开，因为已配置的交换机 IP 地址与 PC 的 IP 地址属于不同的子网。

有关 Express Setup 字段的更多信息，请参阅 Express Setup 窗口的在线帮助。

步骤 11 将交换机与 PC 断开，然后在您的网络中安装交换机。

步骤 12 如果您在第 2 步中更改了 PC 中的静态 IP 地址，请将其更改为先前配置的静态 IP 地址。

步骤 13 您现在可以通过 Cisco Network Assistant 或设备管理器，或同时通过这两个应用来管理交换机。有关配置和管理交换机的信息，请参阅[管理交换机](#)。强烈建议您从 Cisco.com 下载 Cisco Network Assistant 并使用其管理交换机。

您可以按以下步骤显示设备管理器：

- 在 PC 或笔记本电脑上启动网络浏览器。
- 在网络浏览器中输入交换机 IP 地址、用户名和密码，然后按下 **Enter**。此时系统会显示设备管理器页面。

如果设备管理器未显示：

确认连接至网络的交换机端口的端口 LED 为绿色。

确认用于接入交换机的 PC 或笔记本电脑是否连接至网络中常用的网络服务器，从而具备网络连接。如果没有网络连接，请排除 PC 或笔记本电脑的网络设置故障。

确保浏览器中的交换机 IP 地址正确。

如果浏览器中的交换机 IP 地址正确，交换机接口 LED 为绿色，且 PC 或笔记本电脑具有网络连接，请将 PC 或笔记本电脑重新与交换机进行连接，继续排除故障。将相同子网中的 PC 或笔记本电脑的静态 IP 地址配置为交换机 IP 地址。例如：

- 如果您的交换机 IP 地址是 172.20.20.85，您的 PC 或笔记本电脑 IP 地址是 172.20.20.84，这两种设备则处于同一网络。
- 如果您的交换机 IP 地址是 172.20.20.85，您的 PC 或笔记本电脑 IP 地址是 10.0.0.2，则两种设备处于不同网络且无法直接通信。

交换机端口上连接至 PC 或笔记本电脑的 LED 为绿色时，在网络浏览器中重新输入交换机的 IP 地址以显示设备管理器。显示设备管理器后，您可以继续进行交换机配置。

管理交换机

完成 Express Setup 和交换机在您的网络中的安装后，您可以使用以下选项之一，进行进一步的配置。

使用设备管理器

管理交换机的最简单方法就是使用交换机存储器中的设备管理器。该网络界面提供快速配置和监控。您可以通过网络浏览器从网络中的任何位置访问设备管理器。

过程

- 步骤 1** 在您的 PC 或工作台上启动网络浏览器。
 - 步骤 2** 在网络浏览器中输入交换机 IP 地址，然后按下 **Enter**。此时系统会显示设备管理器页面。
 - 步骤 3** 通过设备管理器执行基本的交换机配置和监控。有关详情，请参阅设备管理器的在线帮助。
 - 步骤 4** 有关高级配置的详情，请按照下节所述，下载并运行 Cisco Network Assistant。
-

使用 Cisco Network Assistant

Cisco Network Assistant 是可从 Cisco.com 下载到 PC 上运行的软件程序。它能提供配置和监控多个设备（包括交换机、交换机集群、交换机堆栈、路由器和接入点）的高级选项。Cisco Network Assistant 的下载、安装和使用均完全免费。

访问以下 URL: <http://www.cisco.com/en/US/products/ps5931/index.html>

过程

- 步骤 1** 单击“下载软件”链接，然后选择您要下载的版本。
您必须是 Cisco.com 的注册用户，但无需其他任何访问权限。
 - 步骤 2** 找到 Network Assistant 安装程序。
 - 步骤 3** 下载并运行 Network Assistant 安装程序。（如果您的浏览器提供这一选择，您可以直接通过网络来运行该程序。）
 - 步骤 4** 运行安装程序时，请按屏幕上显示的说明进行操作。在最后一个面板中单击**完成**，完成 Network Assistant 的安装。
有关详情，请参阅 Network Assistant 在线帮助和入门指南。
-

使用命令行界面

您可以通过 CLI 输入 Cisco IOS 命令和参数。可以使用以下选项之一访问 CLI。

RJ-45 控制台端口

过程

-
- 步骤 1** 将提供的 RJ-45 至 DB-9 适配器电缆连接至 PC 上的标准 9 针串行端口。将电缆的另一端连接至交换机上的控制台端口。
 - 步骤 2** 启动 PC 上的终端仿真程序。
 - 步骤 3** 将 PC 终端仿真软件配置为 9600 波特率、8 个数据位、无奇偶校验、1 个停止位和无流量控制。
 - 步骤 4** 使用 CLI 输入命令，配置交换机。
-

交换机以太网管理端口

过程

-
- 步骤 1** 将 5 类以太网电缆连接至 PC 以太网端口。将电缆的另一端连接至交换机上的以太网端口。
 - 步骤 2** 在 PC 上启动 Telnet 会话。
 - 步骤 3** 输入您使用 Express Setup 分配的交换机 IP 地址。
 - 步骤 4** 使用 CLI 输入命令，配置交换机。
-

交换机 USB 小型 B 型控制台端口

过程

-
- 步骤 1** 将 USB 电缆连接至 PC USB 端口。将电缆的另一端连接至交换机上的小型 B（5 针连接器）USB 端口。
 - 步骤 2** 启动 PC 上的终端仿真程序。
 - 步骤 3** 将 PC 终端仿真软件配置为 9600 波特率、8 个数据位、无奇偶校验、1 个停止位和无流量控制。
 - 步骤 4** 使用 CLI 输入命令，配置交换机。有关更多信息，请参阅软件配置指南和命令参考。

注释 您不能同时使用 RJ-45 控制台端口和 USB 控制台端口。当同时连接这两种端口时，USB 控制台端口的优先级高于 RJ-45 端口。

使用其他管理选项

Cisco Prime 基础设施将 Cisco Prime 网络控制系统 (NCS) 的无线功能和 Cisco Prime LAN 管理解决方案 (LMS) 的有线功能与 Cisco Prime Assurance Manager 的应用程序性能监控及故障排除功能完美结合。有关详情，请参阅 Cisco.com 上的 Cisco Prime 基础设施文档。

规划和安装交换机堆叠（可选）



注释 本节仅适用于 Catalyst 2960-X 和 2960-XR 可构成堆叠的交换机。

堆叠准则

- 只能以混合交换机堆叠方式连接 Catalyst 2960-X 或 2960-S 交换机。



注释 只能使用 Catalyst 2960-X 或 2960-S 交换机创建混合堆叠（最多 4 个交换机）。不能使用其他交换机创建混合堆叠。不能将 Catalyst 2960-XR 交换机添加到混合堆叠中。它们只能与其他 Catalyst 2960-XR 交换机构成堆叠。

- 安装 FlexStack-Plus 模块和 FlexStack 电缆。



注释 FlexStack-Plus 模块可热插拔，因此可在交换机通电时插入。

- 请向您的思科销售代表订购合适的电缆。FlexStack 电缆的长度取决于您的配置。提供以下不同尺寸的电缆：

CAB-STK-E-0.5M=（0.5 米长电缆）

CAB-STK-E-1M=（1 米长电缆）

CAB-STK-E-3M=（3 米长电缆）

- 请确保您能接触到交换机后面板和机架后部。

安装 FlexStack-Plus 模块

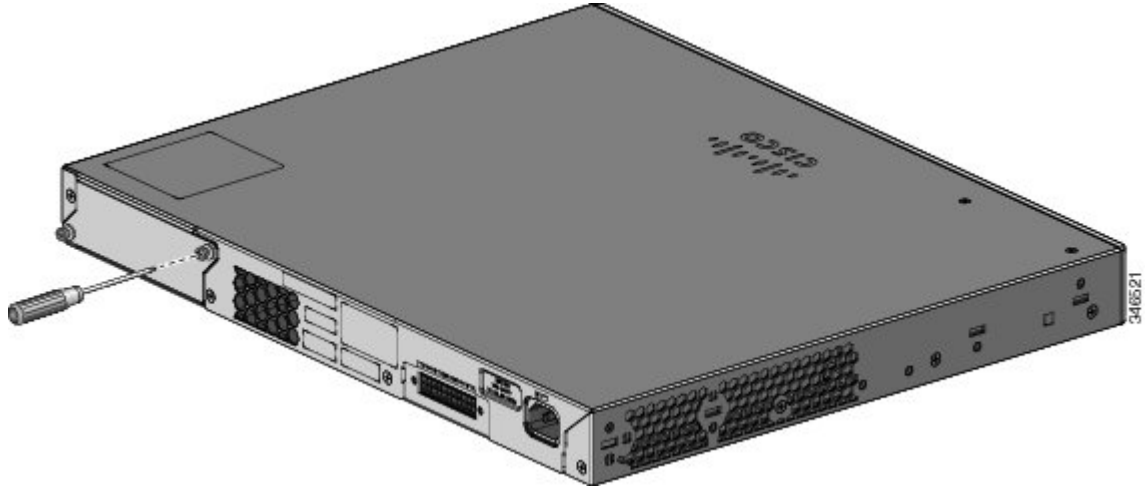


注释 在不使用 FlexStack-Plus 模块时，交换机始终应该安装一个空白模块。

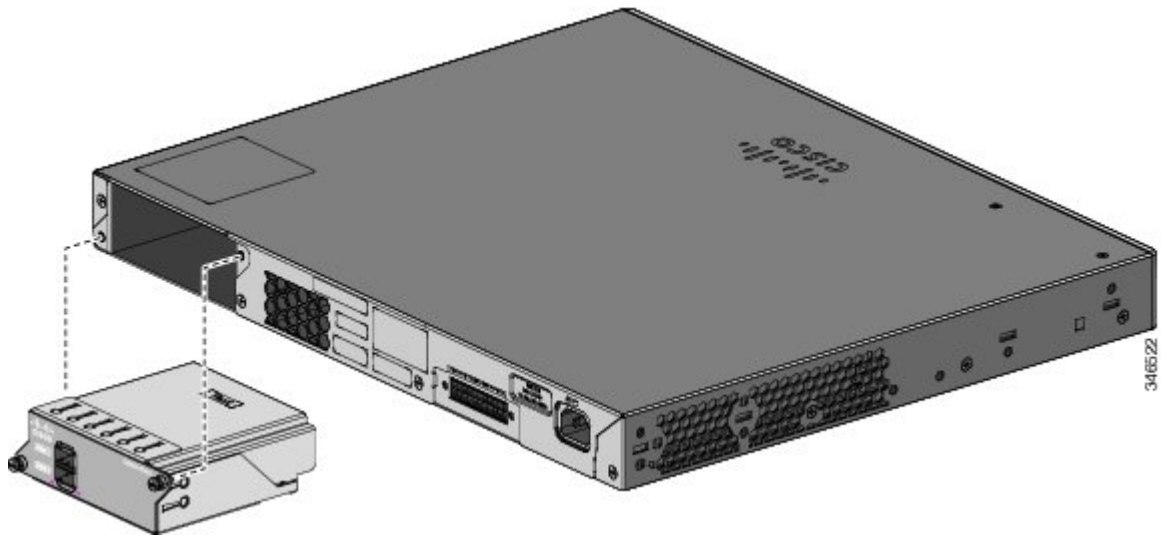
示例中所示为 Catalyst 2960X-48P-L 交换机。可按图示将该模块安装在其他交换机中。

过程

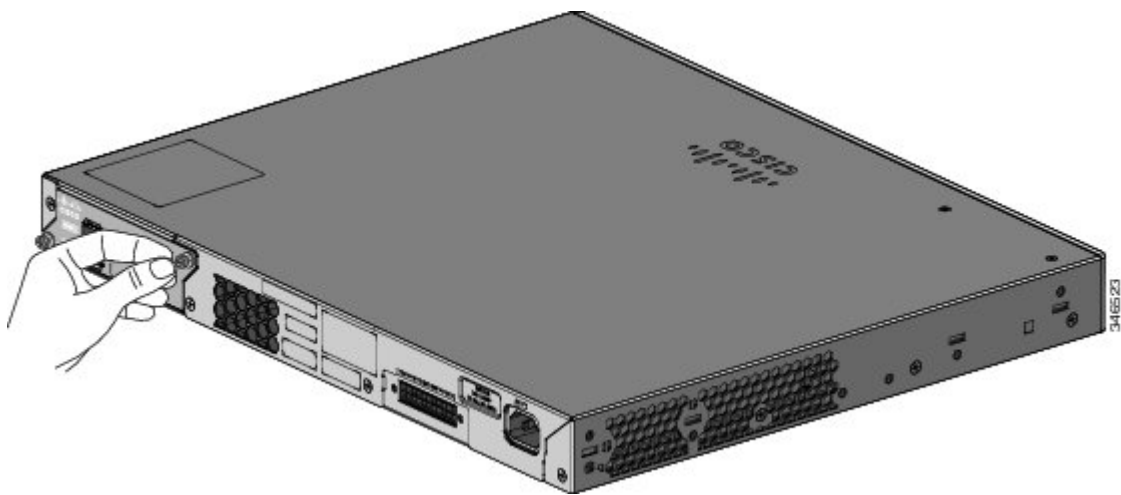
步骤 1 使用 2 号十字螺丝刀卸下交换机后面板上的 FlexStack-Plus 模块槽盖。



步骤 2 捏住 FlexStack-Plus 模块的两侧，将其插入模块插槽。将模块完全推入，直到感觉到其卡入到位。



步骤 3 紧固模块两侧的螺钉。



注释 避免过度拧紧这些螺钉。

连接堆叠电缆

这些数字表明交换机在垂直机架中或在桌面上构成堆叠。连接是冗余的。示例中所示的是 Catalyst 2960-X 交换机，Catalyst 2960-XR 交换机可以同样方式构成堆叠。

图 2: 配有 0.5 米长 *FlexStack* 电缆的堆叠交换机

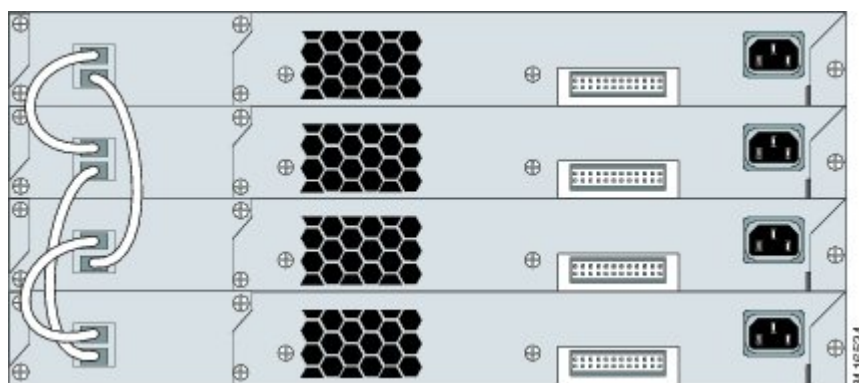
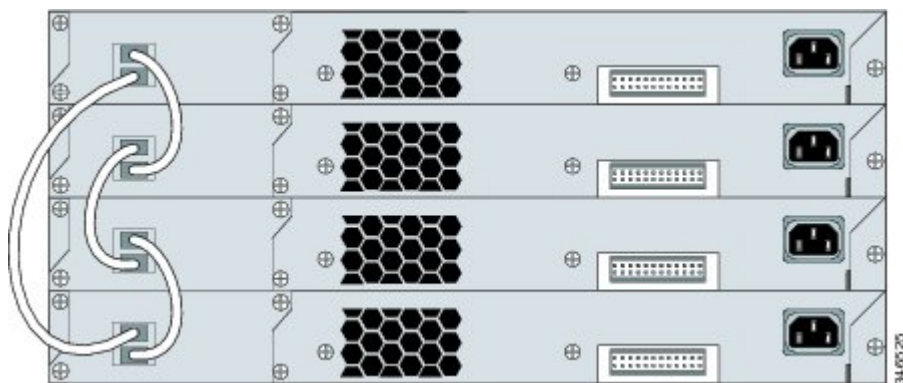


图 3: 配有 0.5 米长和 3 米长 *FlexStack* 电缆的堆叠交换机



安装交换机

本节介绍了 19 英寸机架安装的基本知识。有关其他可选支架的信息，请参阅硬件安装指南。关于其他安装步骤，例如将交换机安装在 24 英寸机架中或墙上，以及其他电缆布线信息，请参阅 Cisco.com 上的硬件安装指南。

工具和设备

请准备以下必要的工具和设备：

- 用于将交换机安装在机架上的 2 号十字螺丝刀。

安装准则

决定交换机的安装位置时，确认是否符合如下准则：

- 交换机前后面板的空隙应当满足这些条件：
 - 可以轻松地读取前面板 LED 的状态。
 - 与端口的通路足以实现不受限制的布线。
 - 交流电源线可以自交流电插座延伸至交换机后面板上的连接器。
 - 机架后面的通路足够将 FlexStack 电缆连接到堆栈交换机，或者连接可选的思科冗余电源 (RPS) 2300。
- 布线应远离电噪声源，例如无线电、电线和荧光灯具。务必保证电缆与可能损坏电缆的其他设备之间保持安全距离。
- 对于配备可选的 1025-W 电源模块的交换机，请在安装电源模块之前，先用机架安装交换机。
- 在移动交换机前，请确保将电源模块牢固插入机箱。
- 在连接或断开交换机上的电源线时，如果电源线安装在配备 1025-W 电源的交换机上方或下方，则可能需要从交换机上拆下该模块才能接触电源线。
- 交换机周围和通过通风口的气流不受限制。
- 对于 Catalyst 2960X-24PSQ-L 交换机：留出以下空隙：
 - 顶部和底部：1.75 英寸（44.44 毫米）
 - 交换机背面：3 英寸（76.19 毫米）
- 交换机周围的温度不超过 45°C (113°F)。如果交换机采取封闭式或多机架安装，周围温度可能会高于正常室温。
- 交换机周围的湿度不应超过 95%。
- 安装地点的海拔高度不应超过 10,000 英尺。
- 对于 10/100/1000 固定端口，从交换机到所连接设备的电缆长度不能超过 328 英尺（100 米）。
- 冷却装置（如交换机中的风扇和鼓风机）可能吸入灰尘和其他微粒造成污染物堆积在机箱内，从而导致系统故障。必须在尽可能不存在灰尘和外界导电材料（如施工活动中产生的金属碎屑）的环境中安装此设备。

安装警告声明

本文档包括基本安装警告声明。这些警告声明的译文将出现在 Cisco.com 上的交换机合规性和安全信息指南文档中。



警告

为避免在机架中安装或维修该部件时使身体受伤，您必须采取特殊的预防措施确保系统固定。以下是安全准则： - 如果此部件是机架中唯一的部件，应将其安装在机架的底部。 - 如果在部分装满的机架中安装此部件，请按从下往上的顺序进行安装，最重的组件应安装在机架的底部。 - 如果机架配有稳定装置，请先装好稳定装置，然后再在机架中安装或维修部件。声明 1006



警告

1 类激光产品。声明 1008



警告

本设备必须接地。切勿使接地导体失效，或者在没有正确安装接地导体的情况下操作该设备。如果您不能确定是否已有接地导体装备，请咨询有关电路检测方面的权威人士或电工。声明 1024



警告

为了防止系统过热，不要在超过所建议的最高环境温度的区域中运行该系统：45°C (113°F)。声明 1047



警告

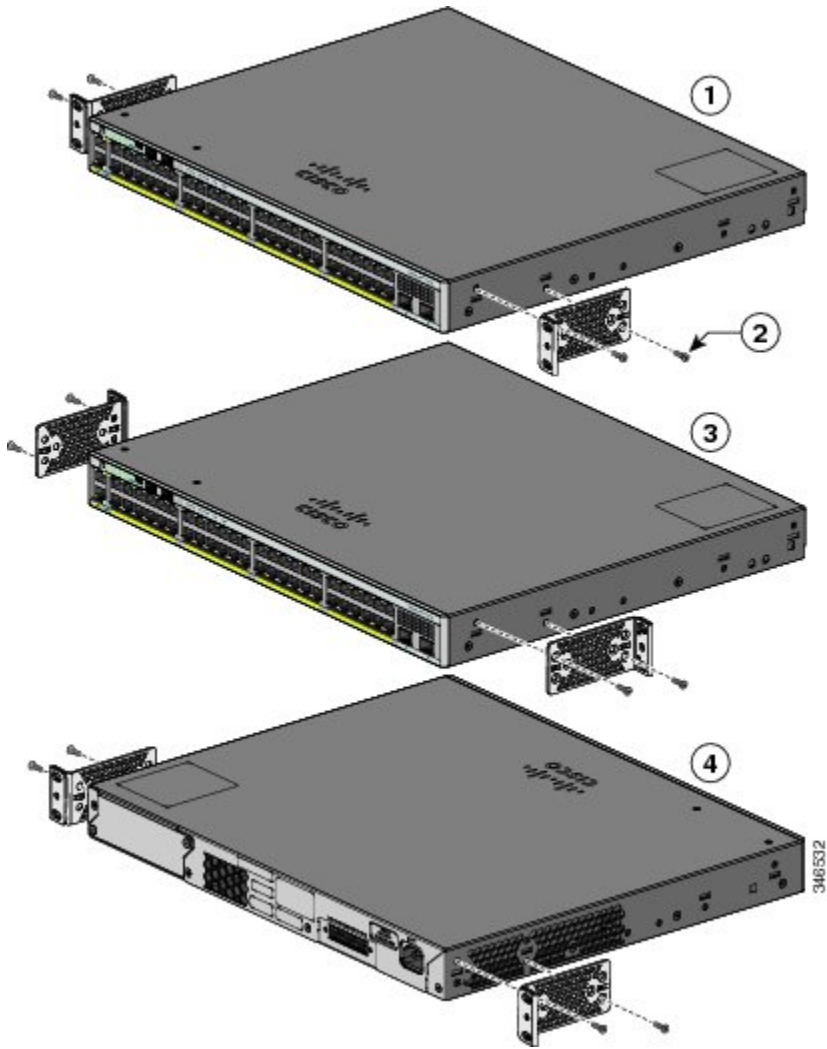
为防止气流阻塞，请在通风口周围留出空隙：至少 3 英寸（7.6 厘米）。声明 1076

连接 Catalyst 2960-X 交换机的机架安装支架

过程

使用两枚十字平头螺钉将支架的长端连接到交换机的两侧。

图 4: 连接 19 英寸机架的支架



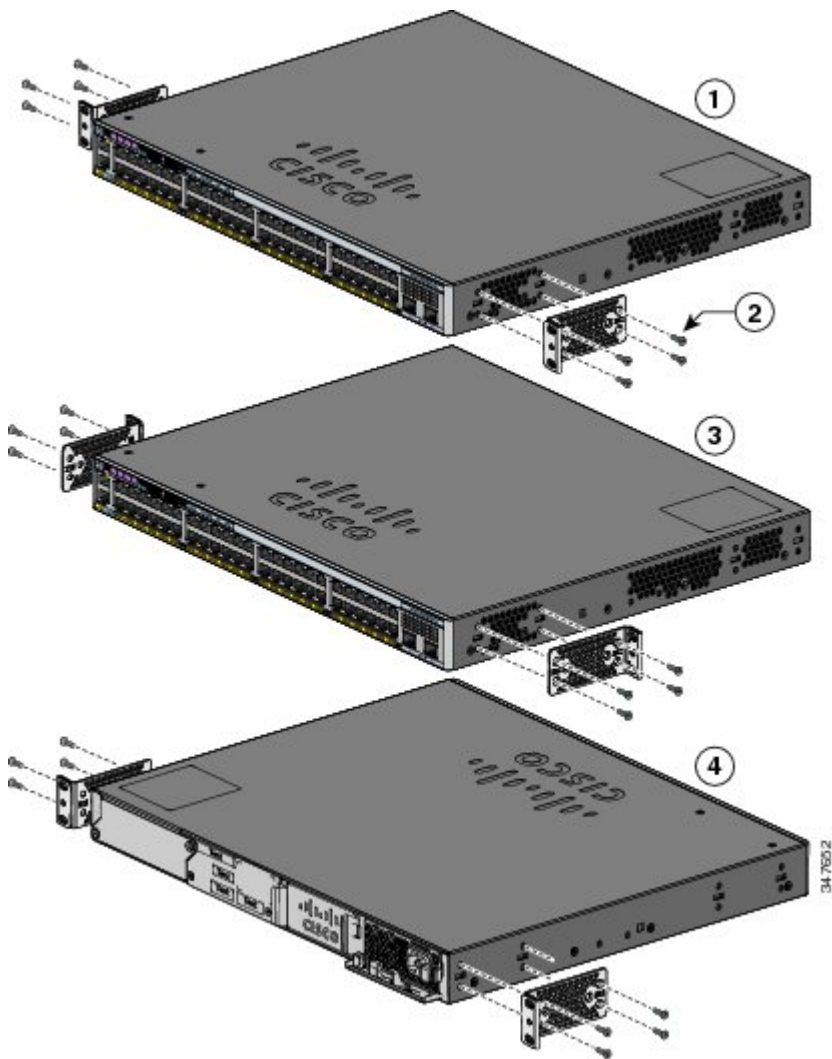
1	前安装位置	3	中安装位置
2	8 号十字平头螺钉 (48-2927-01)	4	后安装位置

连接 Catalyst 2960-XR 交换机的机架安装支架

过程

使用四枚十字平头螺钉将支架的长端连接到交换机的两侧。

图 5: 连接 19 英寸机架的支架



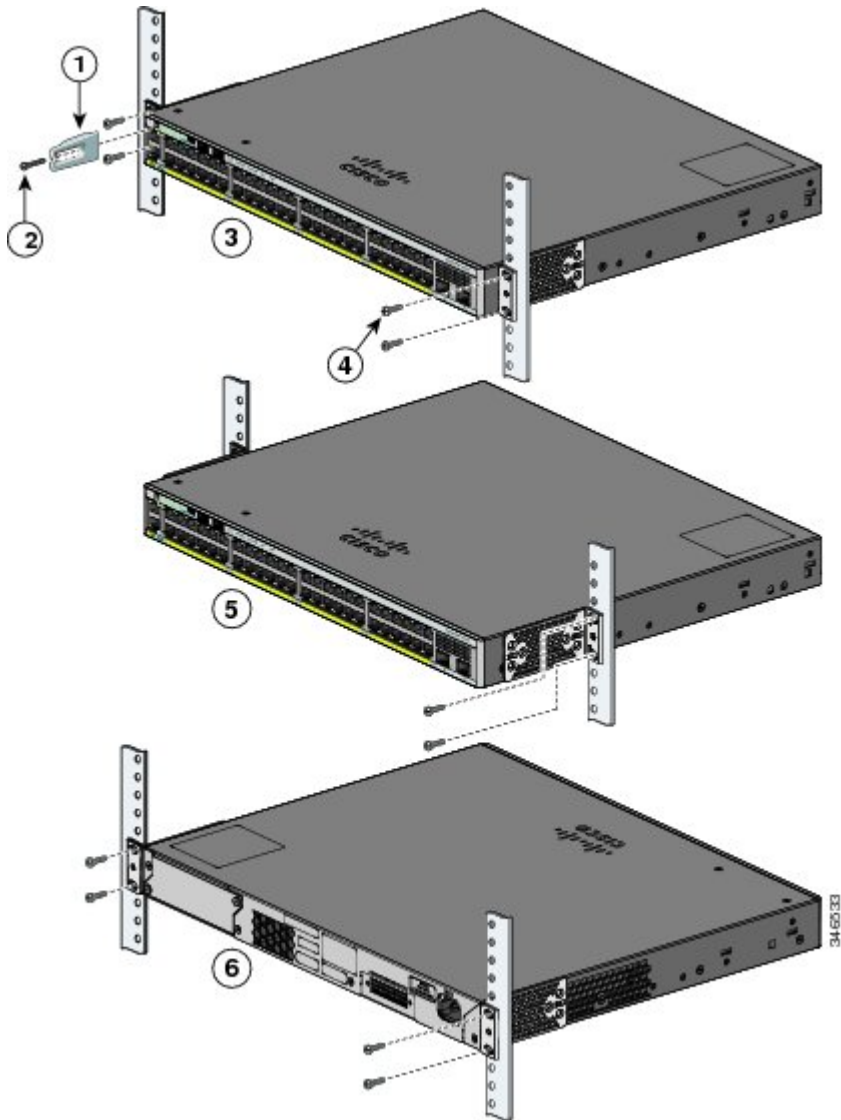
1	前安装位置	3	中安装位置
2	8 号十字平头螺钉 (48-2927-01)	4	后安装位置

安装在机架中

过程

步骤 1 使用四枚提供的十字头机用螺钉将支架固定在机架上。

步骤 2 使用黑色十字头机用螺钉将电缆导套固定在左侧或右侧支架上。



1	电缆导套	4	12号十字盘头螺钉 (48-0523-01) 或 10号十字盘头螺钉 (48-0627-01)
2	黑色十字头机用螺钉 (48-0654-01)	5	中安装位置

3	前安装位置	6	后安装位置
---	-------	---	-------

连接 FlexStack 电缆（可选）

请始终使用思科认可的 FlexStack 电缆来连接交换机。



注释 只有可构成堆叠的交换机支持此电缆。

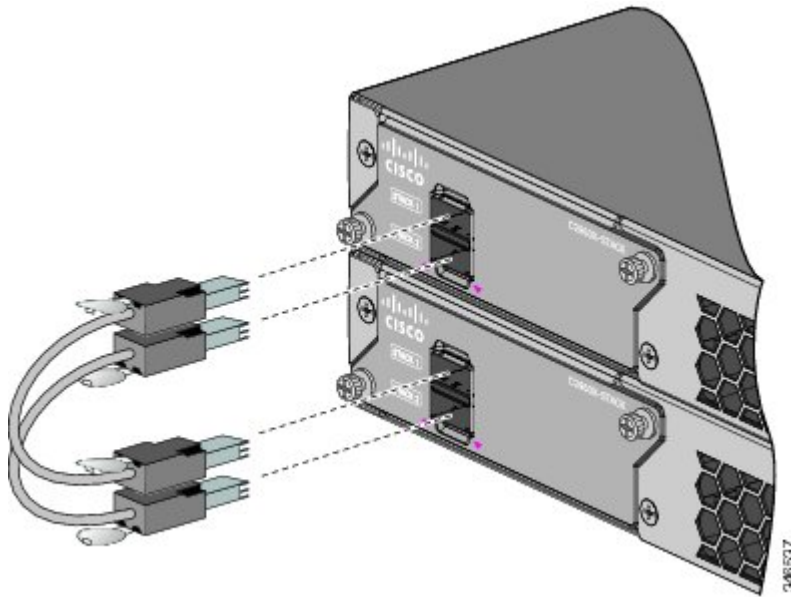


注意 只能使用认可的电缆，并且只能连接到其他 Catalyst 2960-X 或 2960-S 交换机。如果连接到其他未获认可的思科电缆或设备，可能会使设备损坏。

过程

步骤 1 请除去 FlexStack 电缆的防尘罩，妥善保存以供将来使用。

步骤 2 将 FlexStack 电缆的一端插入第一台交换机的堆叠端口。将电缆的另一端插入另一台交换机的堆叠端口。请确保完全完全插入电缆，直到感觉它们卡入到位。



注释 当您将 FlexStack 电缆连接到堆叠 1 端口时，标签应位于连接器上方。当您将 FlexStack 电缆连接到堆叠 2 端口时，标签应位于连接器下方。

步骤 3 当您从连接器上取下 FlexStack 电缆后，请为电缆罩上防尘罩。

注意 取下和安装 FlexStack 电缆会缩短其使用寿命。如非绝对必要，请勿取下和插入电缆。

连接至交换机端口

本节介绍如何连接至交换机固定端口和 SFP 模块端口。

连接到 10/100/100 或 10/100/1000 PoE+ 端口

Catalyst 2960-X 或 2960-XR 增强型以太网供电 (PoE+) 交换机上提供以下固定端口：

- IEEE 802.3at 兼容被供电设备提供 PoE+ 支持
- IEEE 802.3af 兼容被供电设备提供 PoE 支持
- 支持 Cisco enhanced PoE (ePoE)

同时也为 Cisco IP Phone 和 Cisco Aironet Access Point 提供思科暂行标准的 PoE 支持。有关 PoE 预算的信息，请参阅交换机硬件指南。默认情况下，交换机 PoE 端口会为连接的兼容设备（包括 ePoE、PoE 和 PoE+）自动供电。



注释 默认情况下会启用交换机上的自动介质依赖型界面交叉（自动 MDIX）功能。交换机检测铜缆以太网连接所需的电缆类型，并相应地配置接口。因此，要连接到交换机上的铜 10/100/1000 模块端口，您可以使用交叉或直通电缆，而无需考虑另一端所连接的设备类型。

过程

步骤 1 在连接到服务器、工作站、IP 电话、无线接入点和路由器时，请将直通的四对双绞 5 类电缆插入交换机 10/100/1000 端口。连接至其他交换机、集线器或中继器时，请使用交叉的四对双绞 5 类电缆。

步骤 2 将电缆的另一端插入另一设备上的 RJ-45 端口。

连接到 SFP 和 SFP+ 模块插槽

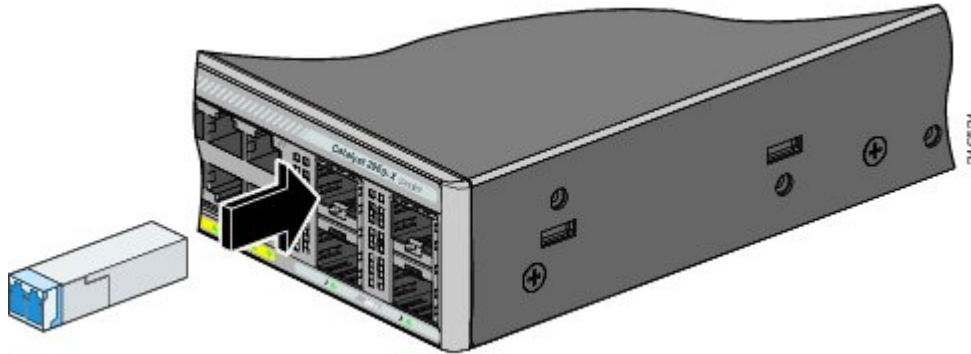
有些型号的交换机配有 SFP 模块插槽，而其他型号的交换机则配有 SFP+ 模块插槽。SFP 插槽仅支持 SFP 模块。而 SFP+ 插槽既支持 SFP 又支持 SFP+ 模块。有关支持的模块列表，请参阅 Cisco.com 上的发行说明。有关安装、拆卸和连接至 SFP 模块的详情，请参阅 SFP 模块随附的文档。



注意 拆卸和安装 SFP 模块会缩短其使用寿命。如非绝对必要，请勿拆卸和插入 SFP 模块。

过程

步骤 1 捏住模块的两侧，将其插入交换机插槽中，直至感觉到连接器卡入到位。



步骤 2 在模块端口中插入合适的电缆。将电缆另一端插入另一设备中。

检查端口连接

当您交换端口与其他设备连接后，如果连接成功则端口 LED 会变为琥珀色。此过程将持续约 30 秒，然后 LED 变为绿色。如果 LED 熄灭，可能原因是：目标设备未启动，电缆存在问题或安装在目标设备中的适配器出现故障。

故障排除

如果您遇到困难，可在本节中和 Cisco.com 上寻求帮助。本节内容包括 Express Setup 故障排除、如何重置交换机，以及从哪里可以找到更多相关信息。

重置交换机

按照以下步骤重置交换机。需要重置交换机的原因有：

- 您在您的网络中安装了交换机，但无法进行连接，因为您分配了错误的 IP 地址。
- 您想重置交换机的密码。



注释 重置交换机将重新启动交换机。

要重置交换机:

- 按住“模式”按钮。大约 3 秒钟后交换机 LED 开始闪烁。
- 继续按住“模式”按钮。再过 7 秒钟后，LED 停止闪烁，然后交换机重新启动。

此时，交换机会像配置前的交换机那样运作。可以使用 Express Setup 输入交换机 IP 信息。

访问在线帮助

请先到 Cisco.com 上的硬件安装指南中的故障排除部分寻找问题的解决方案。您也可以访问思科技术支持和文档网站，查看已知硬件问题列表和众多的故障排除文档。

Express Setup 故障排除

如果 Express Setup 不运行，或者浏览器中不显示 Express Setup 页面:

在启动 Express Setup 之前，您是否确认已成功运行通电自检?	如果没有，请确保在按下“模式”按钮进入 Express Setup 模式之前，只有 SYST 和 STAT LED 为绿色。 通电自检错误通常十分严重。如果交换机的通电自检失败，请与您的思科技术支持代表联系。
当交换机仍在运行通电自检时，您是否按下了“模式”按钮?	如果是，请等待至通电自检完成。重新向交换机通电。然后等待至通电自检完成。确认 SYST 和 STAT LED 为绿色。按下“模式”按钮进入 Express Setup 模式。
在确认交换机处于 Express Setup 模式下之前，您是否试图继续操作?	确认“模式”按钮上方的所有 LED 均为绿色。（RPS LED 熄灭。）如有必要，按下“模式”按钮进入 Express Setup 模式。
您的 PC 是否拥有静态 IP 地址?	如果是，在连接至交换机之前，请更改您的 PC 设置以临时使用 DHCP。
在连接交换机端口和 PC 的以太网端口时，您使用的是交叉电缆，而不是直通以太网电缆?	如果是，请使用直通电缆连接交换机和 PC 的以太网端口。等待 30 秒，然后在浏览器中输入 10.0.0.1 。
您是否将以太网电缆连接到了交换机上的控制台端口，而不是 10/100/1000 以太网端口?	如果是，请将电缆从控制台端口断开。然后将电缆连接至交换机和 PC 上的以太网端口。等待 30 秒，然后在浏览器中输入 10.0.0.1 。 注释 控制台端口为蓝色，而以太网端口为黄色。
将交换机和 PC 连接起来后，您是否等待了 30 秒，然后在浏览器中输入 IP 地址?	如果没有，请等待 30 秒，在浏览器中重新输入 10.0.0.1 ，然后按下 Enter 。

您是否在浏览器中输入了错误地址，或者是否存在错误消息？

如果是，请在浏览器中重新输入 **10.0.0.1**，然后按下 **Enter**。

相关文档

有关交换机安装与配置的更多信息，请参阅 Cisco.com 上的 Catalyst 2960-X 和 Catalyst 2960-XR 文档。有关系统要求、重要注意事项、限制、待解决和已解决错误，以及最新文档更新的相关信息，也请访问 Cisco.com 参阅发行说明。有关本出版物中出现的警告的译文，请参阅 Cisco.com 上的交换机 RCSI 指南。

使用在线出版物时，请参阅与交换机上运行的 Cisco IOS 软件版本相匹配的文档。交换机后面板上的 Cisco IOS 标签上标有软件版本号。

- Catalyst 2960-X 交换机，位于 http://www.cisco.com/go/cat2960x_docs
- Catalyst 2960-XR 交换机，位于 http://www.cisco.com/go/cat2960xr_docs
- Cisco SFP 和 SFP+ 模块文档，包括兼容性列表，位于：http://www.cisco.com/en/US/products/hw/modules/ps5455/tsd_products_support_series_home.html

思科和思科徽标是思科和/或其附属公司在美国和其他国家/地区的商标或注册商标。要查看思科商标列表，请访问此网址：<http://www.cisco.com/go/trademarks>。提及的第三方商标为其相应所有者的财产。“合作伙伴”一词的使用并不意味着 Cisco 和任何其他公司之间存在合作伙伴关系。(1110R)

© 2013-2014 Cisco Systems, Inc. All rights reserved.



美洲总部
Cisco Systems, Inc.
San Jose, CA 95134-1706
USA

亚太区总部
Cisco Systems (USA) Pte. Ltd.
Singapore

欧洲总部
Cisco Systems International BV
Amsterdam, The Netherlands

Cisco 在全球拥有 200 多个办事处。相关地址、电话和传真号码可见于
Cisco 位于 www.cisco.com/go/offices 上的网站。