

Punto de acceso de dos radios con switch de 5 puertos Cisco WAP351 Wireless-N

Conectividad Wireless-N segura de nivel empresarial, con cobertura mejorada y fácil de implementar

Aspectos destacados

- Proporciona conectividad 802.11n rentable para clientes a 2,4 GHz y 5 GHz.
- Switch Gigabit Ethernet de 5 puertos para la conexión de varios dispositivos compatible con PD/PSE.
- Alimentación del punto de acceso mediante switch de enlace troncal gracias al puerto PD.
- El portal cautivo permite el acceso altamente seguro de invitados con derechos y funciones personalizados.
- Single Point Setup no precisa controlador, por lo que la implementación de varios puntos de acceso es sencilla y rentable.
- Listo para usar y fácil de instalar gracias a un sencillo proceso de configuración con asistente basado en la web.

Descripción general del producto

Sus empleados tienen cada vez mayor movilidad y colaboran más unos con otros, por lo que precisan un acceso de nivel empresarial y fiable a las aplicaciones en red en cualquier punto de la oficina. Con el punto de acceso de dos radios Cisco® WAP351 Wireless-N podrá crear de forma fácil y rentable una red móvil de alto rendimiento para empleados e invitados. Esta solución flexible permite conectar docenas de empleados y puede ampliarse para alojar usuarios adicionales y adaptarse a las necesidades empresariales.

El punto de acceso de dos radios Cisco WAP351 Wireless-N utiliza radios simultáneas de doble banda, lo que mejora la cobertura y la capacidad del usuario. El switch Gigabit Ethernet de 5 puertos permite la conexión de un número mayor de dispositivos al punto de acceso y que este se pueda alimentar a través del switch de enlace troncal, lo que ayuda a reducir los costes de cableado. Las características de calidad de servicio (QoS) inteligente permiten dar prioridad al tráfico en función del ancho de banda para aplicaciones de vídeo y voz sobre IP (VoIP).

Para proporcionar el acceso seguro como invitados a visitantes y otros usuarios, el punto de acceso de dos radios Cisco WAP351 Wireless-N admite un portal cautivo con varias opciones de autenticación y la posibilidad de configurar derechos, funciones y ancho de banda. Una página de inicio como invitado personalizada permite mostrar un mensaje de bienvenida y los detalles de acceso, además de reforzar su marca mediante el uso de los logotipos de la compañía.

La instalación y el uso del punto de acceso de dos radios Cisco WAP351 Wireless-N son muy sencillos; un asistente guía a través de los intuitivos pasos de configuración, para que pueda comenzar a utilizarlo en solo unos minutos. Su atractivo diseño con opciones de montaje flexibles hace que los puntos de acceso se integren perfectamente con el entorno de su pequeña empresa.

Con el fin de mejorar la fiabilidad y proteger la información confidencial de la empresa, el punto de acceso de dos radios Cisco WAP351 Wireless-N admite el protocolo de acceso protegido Wi-Fi WPA (Wi-Fi Protected Access), tanto Personal como Enterprise, y codifica todas las transmisiones inalámbricas con un sólido sistema de cifrado. Además, gracias a la autenticación 802.1 X RADIUS se evita el acceso a usuarios no autorizados.

El punto de acceso se ha diseñado para adaptarse al crecimiento de la empresa e incluye Single Point Setup sin controlador, lo que simplifica la implementación de varios puntos de acceso sin necesidad de usar hardware adicional. Gracias al punto de acceso de dos radios Cisco WAP351 Wireless-N, podrá ampliar las funciones de red inalámbrica de clase empresarial a empleados e invitados en cualquier lugar de la oficina. Además, es lo suficientemente flexible como para adaptarse a las nuevas necesidades empresariales futuras.

La Figura 1 muestra la configuración típica de un punto de acceso inalámbrico. Las Figuras 2 y 3 muestran respectivamente los paneles frontal y posterior del punto de acceso.

Figura 1. Configuración típica

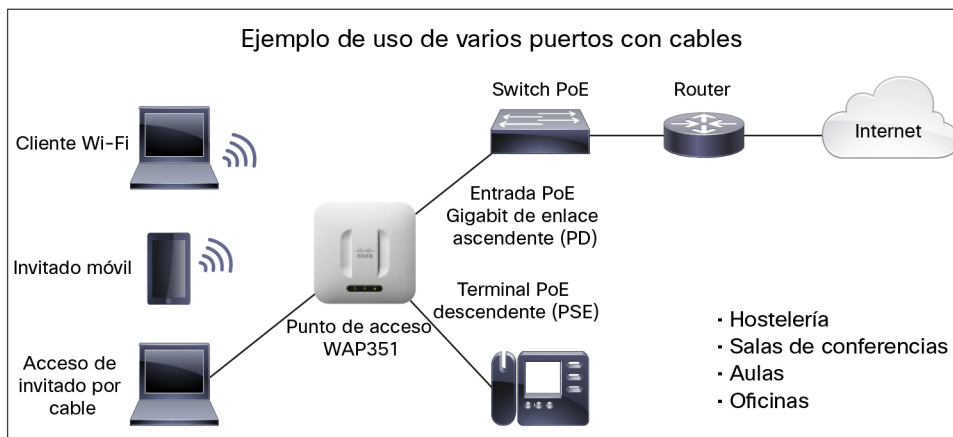
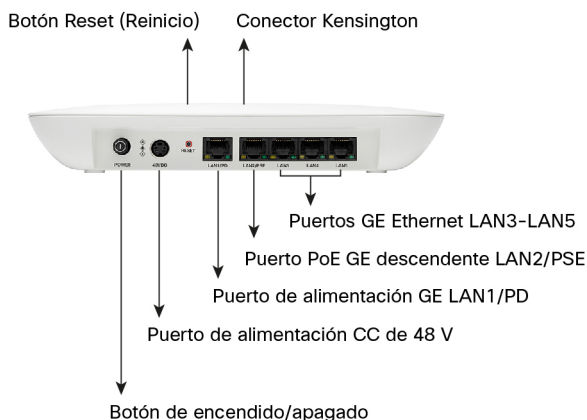


Figura 2. Punto de acceso de dos radios con switch de 5 puertos Cisco WAP351 Wireless-AC/N



Figura 3. Panel posterior del punto de acceso de dos radios con switch de 5 puertos Cisco WAP351 Wireless-N



Características

- Admite radios de doble banda simultáneas con un máximo de 300 Mbps por radio, lo que amplía la capacidad y la cobertura.
- Single Point Setup, una tecnología sin controlador, simplifica la implementación y la administración de varios puntos de acceso sin necesidad de utilizar hardware adicional.
- Seguridad sólida, que incluye WPA2, 802.1X con autenticación RADIUS segura y detección de puntos de acceso no autenticados, lo que facilita la protección de la información confidencial de la empresa.
- El portal cautivo permite el acceso altamente seguro y personalizado de invitados con múltiples derechos y funciones.
- Instalación sencilla y configuración intuitiva basada en la web mediante asistente, lo que permite implementarlo e instalarlo en solo unos minutos.
- El switch LAN Gigabit Ethernet de 5 puertos admite PD y PSE, lo que permite la alimentación de los dispositivos IP y el punto de acceso a través de un switch de enlace troncal.
- Su elegante diseño con varias antenas internas y un versátil kit de montaje permiten la instalación en el escritorio, la pared o el techo.
- La calidad de servicio inteligente establece las prioridades del tráfico de red para ayudar a mantener el funcionamiento de las aplicaciones de red esenciales al máximo rendimiento.
- Modo inactivo de ahorro de energía y funciones de control de puertos que ayudan a aumentar al máximo la eficiencia energética.
- El modo puente para grupos de trabajo permite ampliar la red mediante la conexión inalámbrica a una segunda red Ethernet.
- La compatibilidad con IPv6 permite implementar aplicaciones de red futuras y sistemas operativos sin actualizaciones costosas.
- La garantía de hardware de duración limitada ofrece mayor tranquilidad.

Especificaciones

La Tabla 1 incluye las especificaciones, el contenido de la caja y los requisitos mínimos del punto de acceso Cisco WAP351, mientras que en la Tabla 2 encontrará información sobre el rendimiento de RF.

Tabla 1. Especificaciones del punto de acceso inalámbrico Cisco WAP351

Especificaciones	Descripción
Estándares	IEEE 802.11n, 802.11g, 802.11b, 802.3af, 802.3u, 802.1X (autenticación de seguridad), 802.1Q (VLAN), 802.1D (árbol de conmutación), 802.11i (seguridad WPA2), 802.11e (QoS inalámbrica), IPv4 (RFC 791), IPv6 (RFC 2460)
Tipo de cableado	Categoría 5e o superior
Antenas	Antenas internas optimizadas para la instalación en la pared o el techo
Indicadores LED	Alimentación, WLAN, LAN
Sistema operativo	Linux
Interfaces físicas	
Puertos	5 Ethernet 10/100/1000 compatibles con 802.3af/at PoE; puerto de alimentación para adaptador de CA (no incluido)
Fuente de alimentación	802.3af/at PoE y adaptador de alimentación de CC externo de 48 V/1,25 A (no incluido)
Botones	Botón de reinicio, alimentación encendido/apagado
Ranura de bloqueo	Ranura para candado Kensington
Especificaciones físicas	
Dimensiones físicas (An. x Pr. x Al.)	230 x 230 x 40 mm (9055 x 9055 x 1575 in)
Peso	0,607 kg (1,34 lb)
Capacidades de red	
Compatibilidad VLAN	Sí
Número de VLAN	1 VLAN de administración más 16 VLAN para SSID
Suplicante 802.1X	Sí
Asignación SSID a VLAN	Sí
Selección automática de canales	Sí
Árbol de conmutación	Sí
Equilibrio de carga	Sí
IPv6	Sí Compatibilidad con host IPv6 IPv6 RADIUS, syslog, protocolo de hora de red (NTP), etc.
Capa 2	VLAN basadas en 802.1Q, 16 VLAN activas más 1 VLAN de administración
Seguridad	
WPA/WPA2	Sí, incluida autenticación empresarial
Control de acceso	Sí, lista de control de acceso (ACL) de administración más ACL MAC
Administración segura	HTTPS
Difusión SSID	Sí
Detección de puntos de acceso no autenticados	Sí
Montaje y seguridad física	
Múltiples opciones de montaje	Soporte de montaje incluido para su fácil instalación en la pared o el techo
Candado de seguridad físico	Ranura para candado Kensington
Calidad de servicio	
Calidad de servicio (QoS)	Multimedia Wi-Fi y especificación de tráfico (WMM TSPEC), QoS del cliente
Rendimiento	
Rendimiento inalámbrico	Velocidad de datos de hasta 300 Mbps (el rendimiento real puede variar)

Especificaciones	Descripción				
Número de usuarios recomendado	32 clientes/usuarios activos por radio				
Administración de varios puntos de acceso					
Single Point Setup	Sí				
Número de puntos de acceso por clúster	8				
Clientes activos por clúster	240				
Configuración					
Interfaz de usuario web	Interfaz de usuario web integrada para una sencilla configuración basada en navegador (HTTP/HTTPS)				
Administración					
Protocolos de administración	Navegador web, protocolo simple de administración de red (SNMP) v3, Bonjour				
Administración remota	Sí				
Registro de eventos	Syslog local y remoto, alertas por correo electrónico				
Diagnósticos de red	Registros y captura de paquetes				
Actualización de firmware web	Firmware actualizable mediante el navegador web, archivo de configuración importado/exportado				
Protocolo de configuración dinámica de host (DHCP)	Cliente DHCP				
Host IPv6	Sí				
Redirección de HTTP	Sí				
Tecnología inalámbrica					
Frecuencia	Dos radios simultáneas (2,4 y 5 GHz)				
Tipo de modulación y radio	Dos radios, multiplexación por división de frecuencias ortogonales (OFDM)				
WLAN	802.11n Tecnología de entrada múltiple, salida múltiple (MIMO) 2x3 con 2 corrientes espaciales en 2,4 GHz Tecnología de entrada múltiple, salida múltiple (MIMO) 2x2 con 2 corrientes espaciales en 5 GHz 20 y 40 MHz para 802.11n Velocidad de datos PHY de hasta 600 Mbps				
Velocidades de datos admitidas	802.11a/b/g: <ul style="list-style-type: none"> ● 54; 48; 36; 24; 18; 12; 9; 6; 11; 5,5; 2 y 1 Mbps ● 802.11n: 6,5 a 300 Mbps <ul style="list-style-type: none"> ◦ Ancho de banda de 20 MHz: MCS 0-15 para velocidades de datos admitidas ◦ Ancho de banda de 40 MHz: MCS 0-15 para velocidades de datos admitidas 				
Banda de frecuencia y canales de operación de 20 MHz	<table border="0"> <tr> <td style="vertical-align: top;"> Dominio de regulación A: <ul style="list-style-type: none"> ● 2,412 a 2,462 GHz; 11 canales ● 5,180 a 5,240 GHz; 4 canales ● 5,745 a 5,825 GHz; 5 canales </td> <td style="vertical-align: top;"> Dominio de regulación E: <ul style="list-style-type: none"> ● 2,412 a 2,472 GHz; 13 canales ● 5,180 a 5,240 GHz; 4 canales </td> </tr> <tr> <td></td> <td style="vertical-align: top;"> Dominio de regulación C: <ul style="list-style-type: none"> ● 2,412 a 2,462 GHz; 11 canales ● 5,745 a 5,805 GHz; 4 canales </td> </tr> </table>	Dominio de regulación A: <ul style="list-style-type: none"> ● 2,412 a 2,462 GHz; 11 canales ● 5,180 a 5,240 GHz; 4 canales ● 5,745 a 5,825 GHz; 5 canales 	Dominio de regulación E: <ul style="list-style-type: none"> ● 2,412 a 2,472 GHz; 13 canales ● 5,180 a 5,240 GHz; 4 canales 		Dominio de regulación C: <ul style="list-style-type: none"> ● 2,412 a 2,462 GHz; 11 canales ● 5,745 a 5,805 GHz; 4 canales
Dominio de regulación A: <ul style="list-style-type: none"> ● 2,412 a 2,462 GHz; 11 canales ● 5,180 a 5,240 GHz; 4 canales ● 5,745 a 5,825 GHz; 5 canales 	Dominio de regulación E: <ul style="list-style-type: none"> ● 2,412 a 2,472 GHz; 13 canales ● 5,180 a 5,240 GHz; 4 canales 				
	Dominio de regulación C: <ul style="list-style-type: none"> ● 2,412 a 2,462 GHz; 11 canales ● 5,745 a 5,805 GHz; 4 canales 				
Canales sin superposición	2,4 GHz <ul style="list-style-type: none"> ● 802.11b/g <ul style="list-style-type: none"> ◦ 20 MHz: 3 ● 802.11n <ul style="list-style-type: none"> ◦ 20 MHz: 3 5 GHz <ul style="list-style-type: none"> ● 802.11a <ul style="list-style-type: none"> ◦ 20 MHz: 9 ● 802.11n <ul style="list-style-type: none"> ◦ 20 MHz: 9 ◦ 40 MHz: 4 				
Aislamiento inalámbrico	Aislamiento inalámbrico entre clientes				

Especificaciones	Descripción
Antenas externas	Ninguna
Antenas internas	Antena interna PiFA fija
Ganancia de antena en dBi	Ganancia máxima de antena de 5,3 dBi en 2,4 GHz Ganancia máxima de antena de 5,1 dBi en 5 GHz
Sistema de distribución inalámbrica (WDS)	Sí
Roaming (itinerancia)	Solo 802.11i
Varios SSID	16
Asignación de VLAN inalámbrica	Sí
Seguridad de WLAN	Sí
Multimedia Wi-Fi (WMM)	Sí, con ahorro energético automático no programado
Modos operativos	
Punto de acceso	Modo de punto de acceso, puente WDS, modo de puente para grupos de trabajo
Consideraciones ambientales	
Opciones de alimentación	Switch Ethernet IEEE 802.3af/af Inyector de corriente Cisco: SB-PWR-INJ2-xx Adaptador de CA: SB-PWR-48V-xx (no incluido) Potencia PoE: Potencia máxima PoE: 18 W
Conformidad	Seguridad: <ul style="list-style-type: none"> • UL 60950-1 • CAN/CSA-C22.2 n.º 60950-1 • IEC 60950-1 • EN 60950-1 Autorizaciones de radio: <ul style="list-style-type: none"> • FCC; artículos 15247 y 15407 • RSS-210 (Canadá) • EN 300238, EN 301893 (Europa) • AS/NZS 4268.2003 (Australia y Nueva Zelanda) Susceptibilidad y EMI (Clase B): <ul style="list-style-type: none"> • FCC; artículos 15107 y 15109 • ICES-003 (Canadá) • EN 301489-1 y -17 (Europa)
Temperatura de funcionamiento	De 0° a 40 °C (de 32° a 104 °F)
Temperatura de almacenamiento	De -20° a 70 °C (de -4° a 158 °F)
Humedad de funcionamiento	De 10% a 85%, sin condensación
Humedad de almacenamiento	De 5% a 90%, sin condensación
Memoria del sistema	128 MB de RAM 128 MB de flash
Contenido de la caja	
<ul style="list-style-type: none"> • Punto de acceso de dos radios Cisco WAP351 Wireless-N • Kit para montaje en techo o pared • Guía de usuario en CD-ROM • Guía de inicio rápido • Cable de red Ethernet 	
Requisitos mínimos	
<ul style="list-style-type: none"> • Switch o router compatible con PoE, inyector de PoE o adaptador de alimentación de CA • Configuración basada en la web: navegador web con capacidades Java 	
Garantía	
Punto de acceso	Duración limitada

Tabla 2. Tabla de rendimiento de RF del punto de acceso Cisco WAP351 Wireless-N

	Potencia máxima de transmisión (dBm) Por cadena	Sensibilidad del receptor (dBm) Por cadena
2,4 GHz – 802.11b		
1 Mbps	17,0 +/- 1,5	-91,0
11 Mbps	17,0 +/- 1,5	-89,0
2,4 GHz – 802.11g		
6 Mbps	17,0 +/- 1,5	-93,0
54 Mbps	15,0 +/- 1,5	-75,0
2,4 GHz – 802.11n HT20		
MCS0/8	17,0 +/- 1,5	-90,0
MCS7/15	14,0 +/- 1,5	-72,0
2,4 GHz – 802.11n HT40		
MCS0/8	15,0 +/- 1,5	-88,0
MCS7/15	13,0 +/- 1,5	-69,0
5 GHz – 802,11a		
6 Mbps	17,0 +/- 1,5	-91,0
54 Mbps	13,0 +/- 1,5	-73,0
5 GHz – 802.11n HT20		
MCS0/8	16,0 +/- 1,5	-89,0
MCS7/15	12,0 +/- 1,5	-71,0
5 GHz – 802.11n HT40		
MCS0/8	14,0 +/- 1,5	-86,0
MCS7/15	11,0 +/- 1,5	-67,0

Nota: Esta tabla muestra la capacidad máxima del hardware. La potencia de transmisión podría reducirse para cumplir los requisitos normativos locales.

Información para realizar pedidos

La Tabla 3 incluye información para la realización de pedidos del punto de acceso de dos radios con switch de 5 puertos Cisco WAP351 Wireless-N.

Tabla 3. Tabla para la realización de pedidos

Número de pieza	Descripción
WAP351	Punto de acceso de dos radios con switch de 5 puertos Cisco WAP351 Wireless-N
WAP351-A-K9	Punto de acceso de dos radios con switch de 5 puertos Cisco WAP351 Wireless-N (EE. UU., Canadá, México, Australia y Nueva Zelanda)
WAP351-C-K9	Punto de acceso de dos radios con switch de 5 puertos Cisco WAP351 Wireless-N (China)
WAP351-E-K9	Punto de acceso de dos radios con switch de 5 puertos Cisco WAP351 Wireless-N (ETSI)
SB-PWR-48V-xx	Adaptador de alimentación de 48 V Cisco
SB-PWR-INJ2-xx	Cisco Gigabit Power over Ethernet Injector-30W

Garantía de duración limitada de Cisco para productos Cisco Small Business

Este producto Cisco Small Business incluye una garantía de duración limitada. Los términos de la garantía, junto con otra información relacionada con los productos de Cisco, se encuentra en <http://www.cisco.com/go/warranty>.

Servicios para Small Business

Reduzca el tiempo de inactividad gracias al rápido servicio de asistencia técnica de expertos y la cobertura flexible para hardware. Los servicios de Cisco mejoran la disponibilidad de la red y le ayudan a obtener la máxima rentabilidad de sus productos Cisco. Los planes de servicio para productos Cisco Small Business ofrecen mayor asistencia que la garantía del producto. La garantía cubre en caso de defectos del producto y la mayoría de las llamadas de asistencia está relacionada con defectos de los materiales o fabricación. La mayoría de los usuarios solicita información sobre las características de los productos, ayuda con problemas técnicos o información para ampliar su red.

Cisco ofrece un número ilimitado de llamadas, sin restricción de duración, de modo que obtendrá la ayuda que necesite para sacar el mayor partido a su producto Cisco.

Para obtener más información sobre los servicios de Cisco, visite <http://www.cisco.com/go/sbs>.

Para más información

Para obtener información adicional sobre los productos y soluciones de Cisco, visite <http://www.cisco.com/smallbusiness> o <http://www.cisco.com/go/wap300>.



Sede central en América
Cisco Systems, Inc.
San José, CA

Sede central en Asia-Pacífico
Cisco Systems (EE. UU.) Pte. Ltd.
Singapur

Sede central en Europa
Cisco Systems International BV Amsterdam,
Países Bajos

Cisco cuenta con más de 200 oficinas en todo el mundo. Las direcciones y los números de teléfono y fax se encuentran en la Web de Cisco en www.cisco.com/go/offices.

Cisco y el logotipo de Cisco son marcas comerciales o marcas registradas de Cisco o de sus filiales en EE. UU. y en otros países. Si desea consultar una lista de las marcas comerciales de Cisco, visite www.cisco.com/go/trademarks. Las marcas registradas de terceros que se mencionan aquí son de propiedad exclusiva de sus respectivos propietarios. El uso de la palabra "partner" no implica la existencia de una asociación entre Cisco y cualquier otra empresa. (1110R)