

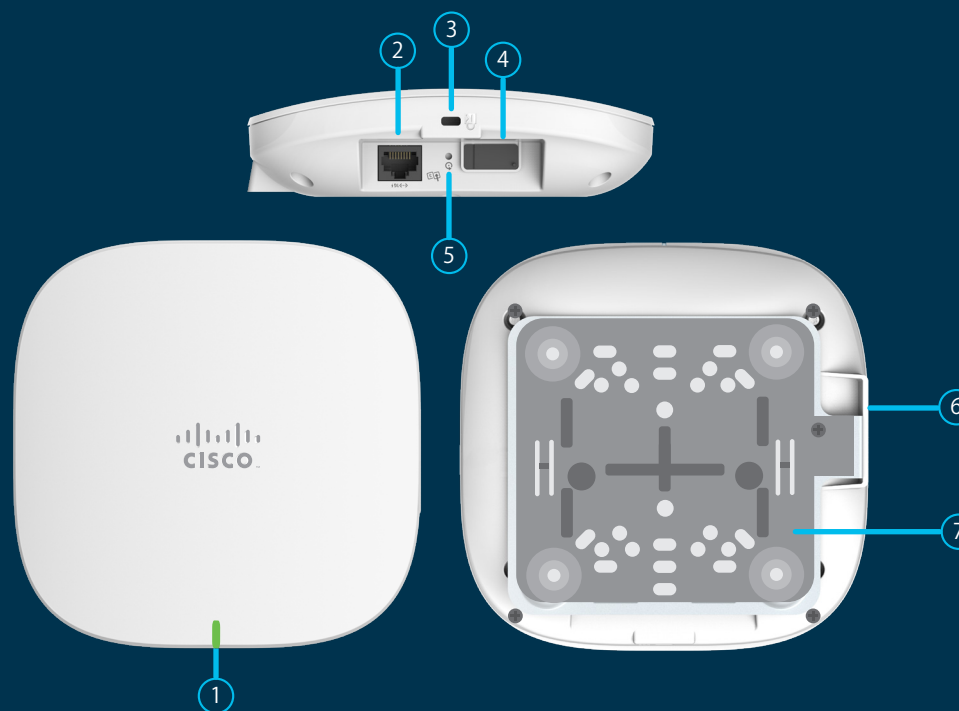
Cisco Business 150AX アクセスポイント

Cisco Business 150AX アクセスポイントをお選びいただきありがとうございます。
このアクセスポイントを使用して、新しい Wi-Fi 6 ワイヤレスネットワークを作成したり、既存の Cisco Business Wireless (CBW) Wi-Fi 6 ネットワークのカバレッジを拡張したりできます。
このクイックスタートガイドに沿うと、すぐに利用開始できます。



梱包内容

- Cisco Business 150AX アクセスポイント
- 取り付けキット
- イーサネットケーブル
- クイックスタートガイド
- テクニカルサポートの連絡先
- ポインタカード (中国 RoHS)
- コンプライアンスに関する情報 (EU SKU のみ)
- PoE インジェクタ



製品の機能

- ① ステータス LED
- ② PoE (Power over Ethernet) 入力ポート (イーサネット アップリンク ポート)
- ③ Kensington ロック
- ④ 無効
- ⑤ モードボタン
- ⑥ 安全ネジ用穴
- ⑦ 取り付けブラケット

ここから
開始

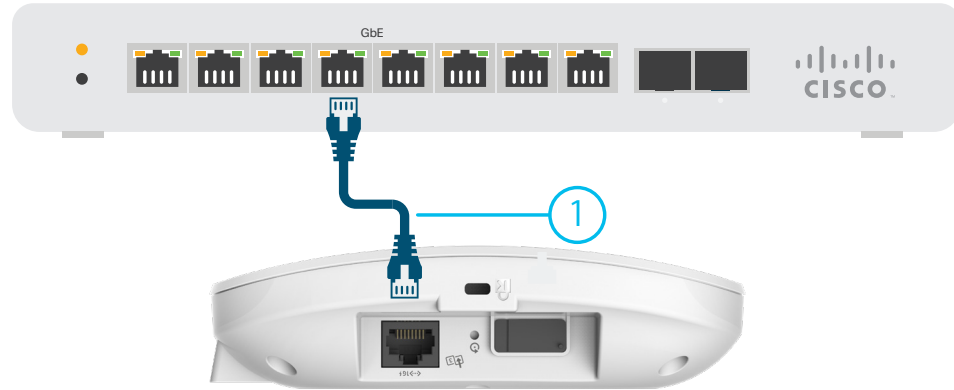
ご用意いただくもの

- アクティブなインターネット接続
- Wi-Fi 機能を備えたモバイルデバイス (アクティブなワイヤレスネットワークに接続されていない)
- アクセスポイントに電力を供給する PoE (Power over Ethernet) スイッチ、ルータ、または付属の PoE インジェクタ
- ルータまたはスイッチ (DHCP サーバとして機能)

接続

①

イーサネットケーブル（付属）を使用して、アクセスポイントをスイッチまたはルータの PoE LAN ポートに接続します。PoE スイッチまたはルータがない場合は、PoE インジェクタ（付属）を使用する必要があります。



新しいネットワークをセットアップしますか？それとも既存のネットワークに追加しますか？

新しいネットワークのセットアップ

新しいネットワークをセットアップすると、デバイスの初期起動が始まります。LED は緑、赤、消灯のパターンを繰り返します。これは正常な動作で、6 分以上かかる場合があります。LED が緑色に点灯したら、デバイスの準備は完了です。これを確認できたら、[設定 (Get Configured)] に進みます。

②

既存の CBW Wi-Fi 6 ワイヤレスネットワークへの追加

アクセスポイントを起動し、既存のネットワークに合わせてファームウェアと設定が自動更新されるようにします。これには 10 分以上かかる場合があります。LED は緑、赤、消灯のパターンを繰り返します。これは正常な動作です。LED が緑色に点灯したらセットアップは完了です。ネットワークに接続する準備ができました。接続すると、LED が青色に変わります。



設定

Cisco Business モバイルアプリケーションのダウンロード



セットアップにコンピュータは必要ありません。スマートフォンのアプリで完了できます。

この QR コードをスキャンしてアプリケーションをダウンロードするか、cisco.com/go/cbapp にアクセスしてインストール手順に従ってください。



代替方法：Web UI（インターネットブラウザ）の設定

Cisco Business モバイルアプリを使用しない場合は、Web UI からセットアップできます。これらの手順は、オンラインの Web UI セットアップドキュメントで確認できます。

手順をダウンロードするには、以下の「サポートを受ける」セクションを参照してください。

取り付けとアース

Cisco Business ワイヤレスアクセスポイントは、吊り天井、堅い天井や壁、吊り天井の上のプレナムなど、いくつかのパターンで取り付けられます。

取り付け手順は、『アドミニストレーション ガイド』に記載されています。以下の「サポートを受ける」セクションを参照してください。

サポートについて



シスコのサポートや、Web UI セットアップドキュメントおよびアドミニストレーション ガイドなどの追加の製品ドキュメントについては、次のサイトを参照してください。

<https://cisco.com/go/cbw150ax>