



Guide d'administration des téléphones IP Cisco de conférence 8832 multiplateforme

Première publication: 30 Janvier 2019

Americas Headquarters

Cisco Systems, Inc.
170 West Tasman Drive
San Jose, CA 95134-1706
USA
<http://www.cisco.com>
Tel: 408 526-4000
800 553-NETS (6387)
Fax: 408 527-0883



TABLE DES MATIÈRES

SECTION I:	À propos des téléphones Cisco Conférence IP Phone	15
-------------------	--	-----------

CHAPITRE 1	Caractéristiques techniques	1
	Spécifications physiques et environnementales	1
	Conditions requises pour l'alimentation du téléphone	2
	Protocoles réseau pris en charge	3
	Périphériques externes	7
	Comportement du téléphone pendant les périodes de congestion du réseau	8

CHAPITRE 2	Matériel du téléphone Cisco Conference Phone	9
	téléphone IP de conférence Cisco 8832	9
	Téléphones pris en charge dans ce document	11
	Boutons et matériel des téléphones IP Cisco de conférence 8832 Series	11
	Touches programmables des téléphones de conférence	12
	Microphone d'extension câblé	12
	Microphone d'extension sans fil	13
	Documentation des téléphones Cisco Conférence IP Phone 8832	14
	Différences de terminologie	14

SECTION II:	Installation du téléphone	17
--------------------	----------------------------------	-----------

CHAPITRE 3	Installation des téléphones Cisco Conférence IP Phone	19
	Vérification de la configuration du réseau	19
	Installation du téléphone de conférence	20
	Modes d'alimentation de votre téléphone de conférence	21
	Configurer le réseau à partir du téléphone	22

Champs de configuration du réseau	22
Saisie de texte et sélection de menu sur le téléphone	27
Vérification du bon démarrage du téléphone	28
Configuration des codecs voix	28
Paramètres VLAN	29
Protocole CDP (Cisco Discovery Protocol)	29
LLDP-MED	30
TLV Chassis ID	31
TLV Port ID	31
TLV Time to Live	31
TLV End of LLDPDU	32
TLV Port Description	32
TLV System Name	32
TLV System Capabilities	32
TLV Management Address	32
TLV System Description	32
TLV de configuration/état MAC/PHY selon IEEE 802.3	33
TLV de capacités LLDP-MED	33
TLV de stratégie réseau	34
TLV LLDP-MED Extended Power-Via-MDI	34
TLV de gestion des stocks LLDP-MED	34
Résolution finale de stratégie réseau et QoS	35
VLAN spéciaux	35
Mode QoS pour SIP par défaut	35
Mode QoS pour SPCP par défaut	35
Résolution de QoS pour CDP	35
Résolution de QoS pour LLDP-MED	35
Coexistence avec le protocole CDP	36
LLDP-MED et plusieurs périphériques réseau	36
LLDP-MED et IEEE 802.X	36
Configuration des paramètres VLAN	36
Configurer l'option de VLAN DHCP à partir de la page web du téléphone	36
Configuration de SIP et de NAT	37
SIP et le téléphone Cisco IP Phone	37

SIP sur TCP	38
Redondance du proxy SIP	38
Enregistrement double	39
Enregistrement du basculement et de la récupération	39
RFC3311	40
Service SIP NOTIFY XML	40
Configuration SIP	40
Configuration des paramètres SIP de base	40
Configuration des valeurs de temporisateur SIP	41
Configuration de la gestion des codes d'état de réponse	41
Configuration des paramètres RTP	42
Configuration des types de données utiles SDP	42
Configuration des paramètres SIP pour les postes	43
Configuration du serveur proxy SIP	43
Configuration des paramètres d'informations concernant l'abonné	43
Configurer le transport SIP	44
Gestion de NAT Transversal avec les téléphones	44
Activer le mappage NAT	45
Mappage NAT avec un contrôleur de limites de session	45
Mappage NAT avec un routeur SIP-ALG	45
Mappage NAT avec l'adresse IP statique	45
Configuration du mappage de NAT avec le STUN	46
Plan de numérotation	48
Généralités sur le plan de numérotation	48
Séquences de chiffres	48
Exemples de séquence de chiffres	50
Acceptation et transmission des chiffres composés	51
Temporisateur du plan de numérotation (temporisateur de décrochage)	52
Temporisateur inter-chiffres long (temporisateur de saisie incomplète)	53
Temporisateur inter-chiffres court (temporisateur de saisie complète)	54
Modification du plan de numérotation du téléphone IP	54
Réinitialisation des temporisateurs de contrôle	55
Paramètres régionaux et services supplémentaires	56
Paramètres régionaux	56

Définition des valeurs de temporisateur de contrôle	56
Paramétrisation régionale de votre téléphone Cisco IP Phone	56
Paramètres de date et d'heure	57
Configuration de l'heure d'été	57
Langue de l'écran du téléphone	59
Documentation des téléphones multiplateforme Cisco IP Conference Phone 8832	61

CHAPITRE 4	Configuration du contrôle des appels par un tiers	63
	Détermination de l'adresse MAC du téléphone	63
	Configuration réseau	63
	Mise à disposition	64
	Signaler la configuration actuelle du téléphone au serveur de mise à disposition	64
	Utilitaire de configuration web	66
	Accéder à la page web du téléphone	67
	Détermination de l'adresse IP du téléphone	67
	Activation de l'accès Internet au téléphone Cisco IP Phone	67
	Onglets d'administration web	68
	Comptes d'administrateur et d'utilisateur	68
	Activation de l'accès utilisateur aux menus de l'interface du téléphone	69
	Accès aux options d'administration selon la connexion	69
	Accès aux options d'administration selon l'adresse IP	70

SECTION III:	Administration des téléphones	71
---------------------	--------------------------------------	-----------

CHAPITRE 5	Sécurité du téléphone Cisco Conference Phone	73
	Fonctionnalités de sécurité	73
	Paramétrage de domaine et Internet	73
	Configuration des domaines d'accès limité	73
	Configuration du type de connexion Internet	74
	Prise en charge de l'option DHCP	75
	Configuration du test pour les messages SIP INVITE	75
	Transport Layer Security	76
	Configuration du cryptage des messages de signalisation SIP sur TLS	76
	Configurer le serveur LDAP sur TLS	77

Présentation de la sécurité des produits Cisco 77

CHAPITRE 6

Personnalisation des téléphones Cisco Conférence IP Phone 79

Informations relatives au téléphone et paramètres d'affichage 79

Configurer le nom du téléphone 79

Personnaliser l'écran de démarrage avec du texte et des images 80

Ajouter un logo comme écran de démarrage 81

Configurer le nombre d'apparences d'appels par ligne 82

Recherche inversée du nom pour les appels entrants et sortants 82

Activer et désactiver la recherche inversée de nom 83

Configuration des fonctionnalités d'appel 84

Activer le transfert d'appel 84

Renvoi d'appels 84

Activer le transfert d'appel sur l'onglet Voix 84

Activer le transfert d'appel sur l'onglet Utilisateur 85

Activer la conférence 85

Activation de l'enregistrement des appels à distance pour SIP REC 86

Activation de l'enregistrement des appels à distance pour SIP INFO 87

Configurer l'indication d'appel en absence avec l'utilitaire de configuration 88

Activer la fonctionnalité Ne pas déranger 88

Configurer des Codes étoiles pour la fonction NPD 89

Configuration d'un téléphone pour Presence 90

Lignes partagées 90

Configurer une ligne partagée 91

Configuration de la messagerie vocale 92

Configurer la messagerie vocale pour chaque poste 92

Configurer l'indicateur de message en attente 93

Attribution d'une sonnerie à un poste 93

Ajout d'une sonnerie distinctive 93

Configuration des paramètres audio 94

Contrôle des accès utilisateur 95

Serveur web du téléphone 95

Configurer les paramètres du serveur web à partir de l'interface de l'écran du téléphone 95

URL d'action directe 96

Activer l'accès à l'interface web du téléphone	97
Services XML	98
Service de répertoire XML	99
Applications XML	99
Variables de macro	99
Configurer la connexion d'un téléphone à une application XML	102
Configurer la connexion d'un téléphone à un service de répertoire XML	102

CHAPITRE 7
Caractéristiques et configuration des téléphones Cisco Conférence IP Phone 105

Présentation des fonctionnalités et configuration du téléphone	106
Assistance pour les utilisateurs de téléphones Cisco IP Phone	106
Fonctionnalités de téléphonie pour les téléphones Cisco IP Phone	107
Boutons de fonctions et touches programmables	116
Permettre aux utilisateurs de configurer les fonctions des touches de ligne	117
Ajout de la numérotation rapide à une touche de ligne	118
Configurer la numérotation rapide via la page Utilitaire de configuration	119
Activation du bouton Conférence avec un Code étoile	119
Configuration de touches de ligne supplémentaires	120
Configuration de l'économiseur d'écran sur la page web du téléphone	120
Configuration du téléphone pour la surveillance d'autres téléphones	122
Configurer le téléphone pour surveiller plusieurs lignes utilisateurs	122
Configurer le Voyant d'occupation de ligne (BLF) dans le fichier de Configuration du téléphone	123
Configurer une touche de ligne sur le téléphone pour surveiller la ligne d'un seul utilisateur	123
Configuration du voyant d'occupation de ligne (BLF) avec d'autres fonctionnalités	124
Configuration de la numérotation alphanumérique	125
Configuration d'un groupe de radiomessagerie (multidiffusion de radiomessagerie)	126
Parcage d'appels	128
Configurer le parcage d'appels avec des Codes étoiles	128
Ajouter le parcage d'appels à une touche de ligne programmable	128
Configuration des touches de fonction programmables	129
Personnaliser une touche de fonction programmable	130
Configurer la numérotation rapide sur une touche de fonction programmable	130
Touches de fonction programmables	132

Configuration d'une autorité de mise à disposition	135
Configurer une autorité de mise à disposition dans le fichier de configuration du téléphone	137
Activation de la connexion de mobilité sur un téléphone	137
Définition du mot de passe utilisateur	138
Téléchargement des journaux de l'outil de création de rapports de problème	138
Configuration du téléchargement PRT	139
Configuration d'un téléphone pour accepter automatiquement les appels de radiomessagerie	140
Radiomessagerie configurée sur le serveur	141
Gestion des téléphones avec TR-069	141
Affichage de l'état de TR-069	142
Activation de la commutation électronique	142
Activation de l'enregistrement des appels à distance pour SIP REC	143
Activation de l'enregistrement des appels à distance pour SIP INFO	144
Configuration d'un téléphone pour Presence	145
Configuration d'un téléphone d'agent de centre d'appel	145
Appels d'urgence	146
Contexte de la prise en charge des appels d'urgence	146
Terminologie de la prise en charge des appels d'urgence	147
Configurer un téléphone pour passer des appels d'urgence	148
Configurer le transport SIP	148
Bloquer les messages non proxy SIP vers un téléphone	149
Configurer un en-tête de confidentialité	150
Activer la prise en charge P-Early-Media	150
Partage de micrologiciel par les homologues	151
Activer le partage de micrologiciel entre homologues	152
Authentification de profil	152
Préciser le type d'authentification de profil	153
Ajout de la touche programmable Ignorer pour couper la sonnerie d'un appel entrant	153
Activer BroadWorks Anywhere	154
Synchroniser la fonctionnalité de blocage d'ID d'appelant sur le téléphone et le serveur BroadWorks XSI	155
Activer l'affichage des journaux d'appels XSI BroadWorks sur une ligne	155
Synchronisation de l'état du transfert d'appel et de la fonction NPD	156
Activer la synchronisation des touches de fonction	157

Activer la synchronisation de l'état du transfert d'appel via le service XSI	157
Activer la synchronisation de l'état NPD via le service XSI	158
Capture de paquets	159
Réinitialisation d'usine du téléphone à l'aide du bouton d'interface utilisateur web	160

CHAPITRE 8 **Configuration des répertoires d'entreprise et personnel** 161

Configuration du répertoire personnel	161
Configuration LDAP	161
Préparation de la recherche dans l'annuaire LDAP de l'entreprise	162
Configuration des paramètres BroadSoft	162
Configuration du service de répertoire XML	163

SECTION IV: **Dépannage du téléphone Cisco IP Phone** 165

CHAPITRE 9 **Surveillance du système téléphonique** 167

Présentation de la surveillance des systèmes téléphoniques	167
Inclure un identificateur de périphérique dans les messages Syslog téléchargés	167
État du téléphone Cisco IP Phone	168
Afficher la fenêtre Informations sur le téléphone	168
Affichage de l'état du téléphone	169
Affichage des messages d'état sur le téléphone	169
Affichage de l'état du réseau	169
Afficher la fenêtre Statistiques d'appel	170
Champs relatifs aux statistiques d'appel	170
Page web du téléphone Cisco IP Phone	173
Info.	173
État	173
Informations sur le débogage	180
État du téléchargement	181
Statistiques réseau	182
Voix	187
Système	187
SIP	194
Mise à disposition	206

Paramètres régionaux	220
Téléphone	234
Poste	247
Utilisateur	268
Console opératrice	273
TR-069	277
Historique des appels	278
Répertoire personnel	279

CHAPITRE 10**Dépannage 281**

Informations générales concernant la résolution de problèmes	281
Problèmes liés au démarrage	283
Le téléphone Cisco IP Phone ne suit pas le processus de démarrage normal	283
Affichage de messages d'erreur par le téléphone	284
Le téléphone ne parvient pas à se connecter à l'aide de DNS	284
Endommagement du fichier de configuration	285
Le téléphone Cisco IP Phone ne parvient pas à obtenir une adresse IP	285
Problèmes liés à la réinitialisation du téléphone	285
Le téléphone est réinitialisé suite à des pannes réseau intermittentes	285
Le téléphone est réinitialisé suite à des erreurs de paramétrage DHCP	286
Le téléphone est réinitialisé à cause d'une adresse IP statique incorrecte	286
Le téléphone est réinitialisé pendant une période d'utilisation intensive du réseau	286
Le téléphone ne s'allume pas	286
Le téléphone ne parvient pas à se connecter au réseau local	287
Problèmes de son	287
Pas de chemin audio	287
Son haché	287
Problèmes généraux liés aux appels téléphoniques	287
Impossible de passer un appel téléphonique	288
Le téléphone ne reconnaît pas les chiffres DTMF ou les chiffres sont différés	288
Résolution des problèmes des fonctions	288
Informations manquantes sur l'appel ACD	288
Le téléphone n'affiche pas les touches programmables ACD	289
L'appel n'est pas enregistré	289

Un appel d'urgence ne parvient pas à joindre les services d'urgence	290
L'état Presence ne fonctionne pas	290
Message de présence téléphonique : Déconnecté du serveur	290
Le téléphone ne peut pas accéder au répertoire BroadSoft pour XSI	291
Problèmes d'affichage du téléphone	291
La police est trop petite ou comporte des caractères spéciaux	291
L'écran du téléphone affiche des carrés à la place des caractères asiatiques	292
Les libellés des touches programmables sont tronqués.	292
Les paramètres régionaux du téléphone ne sont pas affichés	292
Signalement de tous les problèmes de téléphone à partir de la page web du téléphone	293
Signaler un problème de téléphone à distance	293
Procédures de dépannage	294
Vérification des paramètres DHCP	294
Vérification des paramètres DNS	294
Autres informations relatives à la résolution de problèmes	295

CHAPITRE 11
Maintenance 297

Réinitialisation simple	297
Effectuer une réinitialisation d'usine à l'aide du clavier du téléphone	298
Réinitialisation aux valeurs d'usine à partir du menu du téléphone	299
Réinitialisation du téléphone à partir de la page web du téléphone	299
Identification des problèmes du téléphone grâce à une URL sur la page web du téléphone	299
Surveillance de la qualité d'écoute	300
Conseils pour la résolution de problèmes de qualité d'écoute	300
Génération de rapports de qualité vocale	301
Scénarios pris en charge pour la création de rapports sur la qualité vocale	302
Notes moyennes d'opinion et codecs	302
Configurer la création de rapports sur la qualité vocale	302
Nettoyage des téléphones Cisco IP Phone	303
Affichage des informations sur le téléphone	303
Raisons du redémarrage	303
Historique des redémarrages dans l'interface utilisateur web du téléphone	304
Historique des redémarrages à l'écran du téléphone Cisco IP Phone	304
Historique des redémarrages dans le fichier de vidage des états	304

ANNEXE A :

Comparaison du paramètre TR-069 307

Comparaison des paramètres TR-069 et XML **307**



SECTION **|**

À propos des téléphones Cisco Conférence IP Phone

- [Caractéristiques techniques, à la page 1](#)
- [Matériel du téléphone Cisco Conference Phone, à la page 9](#)



CHAPITRE 1

Caractéristiques techniques

- [Spécifications physiques et environnementales, à la page 1](#)
- [Conditions requises pour l'alimentation du téléphone, à la page 2](#)
- [Protocoles réseau pris en charge, à la page 3](#)
- [Périphériques externes, à la page 7](#)
- [Comportement du téléphone pendant les périodes de congestion du réseau, à la page 8](#)

Spécifications physiques et environnementales

Le tableau suivant présente les spécifications environnementales et matérielles nécessaires au bon fonctionnement des téléphones de conférence.

Tableau 1 : Caractéristiques environnementales et physiques

Spécification	Valeur ou plage de valeurs
Température de fonctionnement	De 0 à 40 °C (de 32 à 104 °F)
Humidité relative en fonctionnement	De 10 à 90 % (sans condensation)
Température de stockage	De -10 °C à 60° C (de 14° à 114° F)
Hauteur	278 mm (10,9 pouces)
Largeur	278 mm (10,9 pouces)
Profondeur	61,3 mm (2,4 pouces)
Poids	1852 g (4,07 livre)

Spécification	Valeur ou plage de valeurs
Alimentation	IEEE PoE classe 3 via un injecteur de PoE. Le téléphone est compatible avec les deux serveurs de lame commutateurs IEEE 802.3af et 802.3at et prend en charge Cisco Discovery Protocol et Link Layer Discovery Protocol - Power over Ethernet (PoE-LLDP). D'autres options incluent un injecteur Ethernet non-PoE si les commutateurs LAN connectés ne prennent pas en charge PoE. Dans le cas des déploiements Wifi, un adaptateur d'alimentation de téléphone Cisco IP conférence Phone 8832 est nécessaire.
Fonctionnalités de sécurité	Démarrage sécurisé
Câbles	USB-C
Exigences relatives aux distances	La spécification Ethernet suppose que la longueur maximale des câbles raccordant chaque téléphone Cisco Conférence IP Phone au commutateur est de 100 mètres (330 pieds).

Pour plus d'informations, reportez-vous à la *Fiche technique du téléphone Cisco IP Conference Phone 8832* : <https://www.cisco.com/c/en/us/products/collaboration-endpoints/unified-ip-phone-8800-series/datasheet-listing.html>

Conditions requises pour l'alimentation du téléphone

Le téléphone IP de conférence Cisco 8832 peut utiliser ces sources d'alimentation :

- Déploiement de l'alimentation par Ethernet (PoE) avec un Injecteur PoE de téléphone IP de conférence Cisco 8832
- Déploiement non-PoE Ethernet avec un Injecteur Ethernet de téléphone Cisco Conférence IP Phone 8832 non PoE
- Déploiement Wifi avec un adaptateur d'alimentation de téléphone Cisco IP conférence Phone 8832.

Tableau 2 : Instructions relatives à l'alimentation du téléphone Cisco IP Conference Phone

Type d'alimentation	Directives
Alimentation PoE : fournie par le Injecteur PoE de téléphone IP de conférence Cisco 8832 ou Injecteur Ethernet de téléphone Cisco Conférence IP Phone 8832 par le biais du câble USB-C raccordé au téléphone.	<p>Si vous utilisez l'Injecteur PoE de téléphone IP de conférence Cisco 8832 ou l'Injecteur Ethernet de téléphone Cisco Conférence IP Phone 8832, assurez-vous que le commutateur est muni d'une alimentation de secours pour assurer le fonctionnement ininterrompu du téléphone.</p> <p>Vérifiez que la version de CatOS ou d'IOS qui est installée sur le commutateur prend en charge le déploiement de téléphone envisagé. Reportez-vous à la documentation de votre commutateur pour connaître les exigences relatives à la version du système d'exploitation.</p> <p>Lorsque vous installez un téléphone alimenté par un PoE, connectez l'injecteur au LAN avant de connecter le câble USB-C au téléphone. Lorsque vous supprimez un téléphone qui utilise PoE, déconnectez le câble USB-C du téléphone avant de couper l'alimentation de l'adaptateur.</p>
Alimentation externe <ul style="list-style-type: none"> • Déploiement non-PoE Ethernet avec un Injecteur Ethernet de téléphone Cisco Conférence IP Phone 8832 non PoE • Déploiement Wifi avec un adaptateur d'alimentation de téléphone Cisco IP conférence Phone 8832. • Déploiement non-over Ethernet avec un Injecteur Ethernet de téléphone Cisco Conférence IP Phone 8832 et un adaptateur d'alimentation de Cisco IP conférence téléphonique 8832 	<p>Lorsque vous installez un téléphone alimenté par une alimentation externe, connectez l'injecteur à l'alimentation électrique et à l'Ethernet avant de connecter le câble USB-C au téléphone. Lorsque vous supprimez un téléphone qui utilise une alimentation externe, déconnectez le câble USB-C du téléphone avant de couper l'alimentation de l'adaptateur.</p>

Protocoles réseau pris en charge

Les téléphone IP de conférence Cisco 8832 prennent en charge plusieurs protocoles réseau Cisco conformes aux normes industrielles, qui sont nécessaires pour les communications vocales. Le tableau suivant présente une vue d'ensemble des protocoles réseau pris en charge par les téléphones.

Tableau 3 : Protocoles réseau pris en charge sur le téléphone Cisco Conférence IP Phone

Protocole réseau	Objectifs	Notes sur l'utilisation
Protocole BootP (Bootstrap Protocol)	Le protocole BootP permet à un périphérique réseau tel qu'un téléphone, de détecter certaines informations de démarrage, notamment son adresse IP.	-
Cisco Discovery Protocol (CDP)	CDP est un protocole de détection de périphériques qui est intégré à tous les équipements fabriqués par Cisco. Les périphériques peuvent utiliser CDP pour publier leur existence auprès d'autres périphériques et pour recevoir des informations concernant les autres périphériques du réseau.	Les téléphones utilisent CDP pour échanger avec le commutateur Cisco Catalyst, des informations telles l'ID du VLAN auxiliaire, les détails de la gestion de l'énergie selon le port, et les informations de configuration de la qualité de service (QoS).
Protocole DHCP (Dynamic Host Configuration Protocol)	Le protocole DHCP alloue dynamiquement une adresse IP qu'il affecte aux périphériques réseau. Grâce au protocole DHCP, vous pouvez connecter un téléphone IP au réseau et le rendre opérationnel sans avoir besoin d'affecter manuellement une adresse IP, ou de configurer d'autres paramètres réseau.	Le protocole DHCP est activé par défaut. S'il est désactivé, vous devez configurer manuellement l'adresse IP, le masque de sous-réseau, la passerelle et un serveur TFTP sur chaque téléphone. Il est recommandé d'utiliser l'option personnalisée DHCP 150. Cette méthode permet de configurer l'adresse IP du serveur TFTP en tant que valeur de l'option. Pour prendre connaissance des autres configurations DHCP prises en charge, reportez-vous à la documentation de votre version de Cisco Unified Communications Manager. Remarque Si vous ne pouvez pas utiliser l'option 150, utilisez l'option DHCP 66.
Protocole HTTP (HyperText Transfer Protocol)	HTTP est le protocole standard de transfert d'informations et de déplacement de documents sur Internet et sur le web.	Les téléphones utilisent HTTP pour les services XML, la mise à disposition, les mises à niveau et la résolution de problèmes.
Protocole HTTPS (Hypertext Transfer Protocol Secure)	Le protocole HTTPS (Hypertext Transfer Protocol Secure) est une combinaison du protocole de transfert hypertexte (HTTP) et du protocole SSL/TLS, qui permet le chiffrement et l'identification sécurisée des serveurs.	Les applications web prenant en charge HTTP et HTTPS comportent deux URL configurées. Les téléphones qui prennent en charge le protocole HTTPS sélectionnent l'URL HTTPS. Une icône représentant un verrou est affichée à l'écran du téléphone si la connexion au service est établie via HTTPS.

Protocole réseau	Objectifs	Notes sur l'utilisation
IEEE 802.1X	<p>La norme IEEE 802.1X définit un protocole d'authentification et de contrôle d'accès des clients et des serveurs, qui empêche les clients non autorisés de se connecter à un réseau local via des ports de commutation publiquement accessibles.</p> <p>Tant que le client n'est pas authentifié, le contrôle d'accès 802.1X autorise uniquement le protocole EAPOL (Extensible Authentication Protocol over LAN) sur le trafic via le port auquel le client est connecté. Une fois l'authentification réussie, le trafic normal peut traverser le port.</p>	<p>Le téléphone applique la norme IEEE 802.1X par l'intermédiaire de la prise en charge des méthodes d'authentification suivantes : EAP-FAST et EAP-TLS.</p> <p>Lorsque l'authentification 802.1X est activée sur le téléphone, vous devez désactiver le VLAN voix.</p>
Protocole IP	<p>Le protocole IP est un protocole de messagerie qui adresse et envoie des paquets sur le réseau.</p>	<p>Pour communiquer avec le protocole IP, les périphériques réseau doivent être affectés d'une adresse IP, d'un sous-réseau et d'une passerelle.</p> <p>Les valeurs d'adresse IP, de sous-réseau et de passerelle sont automatiquement affectées lorsque vous utilisez le téléphone avec le protocole de configuration d'hôte dynamique (DHCP). Si vous n'utilisez pas DHCP, vous devez affecter manuellement ces propriétés à chaque téléphone, localement.</p> <p>Les téléphones prennent en charge les adresses IPv6. Pour obtenir plus d'informations, reportez-vous à la documentation de votre version de Cisco Unified Communications Manager.</p>
Protocole LLDP (Link Layer Discovery Protocol)	<p>LLDP est un protocole standardisé de détection de réseau (similaire au protocole CDP) qui est pris en charge par certains périphériques Cisco et de fabricants tiers.</p>	<p>LLDP est pris en charge sur le port PC des téléphones.</p>

Protocole réseau	Objectifs	Notes sur l'utilisation
LLDP-MED (Link Layer Discovery Protocol-Media Endpoint Devices)	LLDP-MED est une extension de la norme LLDP développée pour les produits audio.	<p>LLDP-MED est pris en charge sur le port de commutation des téléphones, pour communiquer des informations telles que :</p> <ul style="list-style-type: none"> • La configuration du VLAN • La détection de périphériques • La gestion de l'alimentation • La gestion de l'inventaire <p>Pour obtenir plus d'informations sur la prise en charge de LLDP-MED, reportez-vous au livre blanc <i>LLDP-MED and Cisco Discovery Protocol</i>, disponible à l'adresse suivante :</p> <p>http://www.cisco.com/8000/techwhitepapers/llm.html</p>
Protocole RTP (Real-Time Transport Protocol)	RTP est un protocole standard de transport de données en temps réel, notamment l'audio et la vidéo interactives, sur des réseaux de données.	Les téléphones utilisent le protocole RTP pour envoyer et recevoir le trafic voix en temps réel provenant d'autres téléphones et passerelles.
Protocole RTCP (Real-Time Control Protocol)	Le protocole RTCP fonctionne en conjonction avec le protocole RTP pour fournir des données QoS (comme la gigue, la latence et le délai aller-retour) sur les flux RTP.	Le protocole RTCP est activé par défaut.
Protocole SIP (Session Initiation Protocol)	Le protocole SIP est la norme de groupe de travail (IETF, Internet Engineering Task Force) pour la conférence multimédia sur IP. SIP est un protocole ASCII de contrôle de couche application (défini dans la norme RFC 3261), qui peut être utilisé pour établir, gérer et interrompre des appels entre plusieurs terminaux.	Tout comme d'autres protocoles VoIP, SIP est conçu pour adresser les fonctions de signalisation et de gestion des sessions sur un réseau de téléphonie en paquets. La signalisation permet la transmission des informations d'appel dans les limites du réseau. La gestion des sessions permet de contrôler les attributs d'un appel de bout en bout.
Protocole SRTP (Secure Real-Time Transfer)	Le protocole SRTP est une extension du profil audio/vidéo du protocole en temps réel (RTP) ; il assure l'intégrité des paquets RTP et du protocole de contrôle en temps réel (RTCP), fournissant l'authentification, l'intégrité et le chiffrement des paquets multimédia entre deux terminaux.	Les téléphones utilisent SRTP pour le chiffrement multimédia.
Protocole TCP (Transmission Control Protocol)	Le protocole TCP est un protocole de transport orienté connexion.	Les téléphones utilisent TCP pour se connecter à Cisco Unified Communications Manager et pour accéder aux services XML.

Protocole réseau	Objectifs	Notes sur l'utilisation
Transport Layer Security (TLS)	TLS est un protocole standard de sécurisation et d'authentification des communications.	Lorsque la sécurité est mise en œuvre, les téléphones utilisent le protocole TLS pour s'enregistrer de manière sécurisée auprès de Cisco Unified Communications Manager. Pour obtenir plus d'informations, reportez-vous à la documentation de votre version de Cisco Unified Communications Manager.
Protocole TFTP (Trivial File Transfer Protocol)	Le protocole TFTP permet de transférer des fichiers sur le réseau. Sur le téléphone, TFTP permet d'obtenir un fichier de configuration spécifique au type du téléphone.	Le protocole TFTP nécessite la présence d'un serveur TFTP sur le réseau ; ce serveur sera automatiquement identifié à partir du serveur DHCP. Si vous voulez qu'un téléphone utilise un autre serveur TFTP que celui qui est spécifié par le serveur DHCP, vous devez affecter manuellement l'adresse IP du serveur TFTP dans le menu Paramétrage réseau du téléphone. Pour obtenir plus d'informations, reportez-vous à la documentation de votre version de Cisco Unified Communications Manager.

Périphériques externes

Il est recommandé d'utiliser des périphériques externes de bonne qualité, blindés contre les interférences émises par les signaux de fréquences radio (RF) ou audio (AF). Les périphériques externes comprennent les casques, les câbles et les connecteurs.

Selon la qualité de ces périphériques et leur proximité par rapport à d'autres périphériques, tels que des téléphones portables ou des radios bidirectionnelles, des parasites sonores sont toujours susceptibles de se produire. Dans ce cas, il est recommandé d'appliquer une ou plusieurs des mesures ci-dessous :

- Éloigner le périphérique externe de la source émettrice des signaux de fréquences radio ou audio.
- Maintenir les câbles du périphérique externe éloignés de la source émettrice des signaux de fréquences radio ou audio.
- Utiliser des câbles blindés pour le périphérique externe ou des câbles dotés d'un blindage supérieur et d'un meilleur connecteur.
- Raccourcir le câble du périphérique externe.
- Utiliser des structures en ferrite ou d'autres dispositifs de ce type pour les câbles du périphérique externe.

Cisco ne peut pas garantir les performances des périphériques, des câbles et des connecteurs externes.

**Avertissement**

Dans les pays de l'Union européenne, utilisez uniquement des haut-parleurs, des microphones et des casques externes conformes à la Directive 89/336/CE sur la compatibilité électromagnétique (CEM).

Comportement du téléphone pendant les périodes de congestion du réseau

Tout élément susceptible de dégrader la performance du réseau risque d'affecter la qualité vocale du téléphone, et dans certains cas, d'entraîner l'abandon d'un appel. Parmi les sources de dégradation du réseau figurent, de manière non exhaustive, les activités suivantes :

- Les tâches administratives telles qu'une analyse de port interne ou une analyse de sécurité
- Les attaques se produisant sur le réseau, telles que les attaques de déni de service



CHAPITRE 2

Matériel du téléphone Cisco Conference Phone

- [téléphone IP de conférence Cisco 8832, à la page 9](#)
- [Téléphones pris en charge dans ce document, à la page 11](#)
- [Boutons et matériel des téléphones IP Cisco de conférence 8832 Series, à la page 11](#)
- [Documentation des téléphones Cisco Conférence IP Phone 8832, à la page 14](#)
- [Différences de terminologie, à la page 14](#)

téléphone IP de conférence Cisco 8832

Le téléphone Cisco IP Conference Phone 8832 améliore les interactions centrées sur les personnes. Il combine des performances audio haute définition (HD) supérieures et une couverture à 360 ° pour les salles de conférence et les bureaux de taille moyenne à grande. Il fournit aux mélomanes une expérience sonore avec un haut-parleur en duplex intégral à large bande (G.722) bidirectionnel doté de la fonctionnalité mains libres. Ce téléphone est une solution simple qui répond aux défis de la plupart des salles.

Illustration 1 : Cisco IP Conference Phone 8832 livré avec micrologiciel de téléphone multiplateforme



Le téléphone de conférence dispose de microphones sensibles avec une couverture à 360 degrés. Cette couverture vous permet de parler d'une voix normale et d'être entendu clairement jusqu'à une distance de 3 m (10 pieds). Le téléphone propose également une technologie résistante aux interférences des téléphones portables et autres périphériques sans fil, qui garantit une restitution de communications claire exempte de perturbations.

Le téléphone dispose d'un écran couleur et de touches de fonctions programmables pour accéder aux fonctions de l'utilisateur. Avec l'unité de base uniquement, le téléphone permet la couverture d'une salle de 6,1 x 6,1 m (20 x 20 pieds) et jusqu'à 10 personnes.

Deux microphones câblés d'extension sont disponibles pour une utilisation avec le téléphone. Éloigner les microphones d'extension de l'unité de base fournit une couverture plus étendue dans le cas de grandes salles de conférence. Avec l'unité de base et les microphones d'expansion, le téléphone de conférence permet la couverture d'une salle de 6,1 x 10 m (20 x 34 pieds) et jusqu'à 22 personnes.

Le téléphone prend également en charge un ensemble facultatif de deux microphones d'extension sans fil. Avec l'unité de base et les microphones d'expansion, le téléphone de conférence permet la couverture d'une salle de 6,1 x 12,2 m (20 x 40 pieds) et jusqu'à 26 personnes. Pour couvrir une salle de 6,1 x 12,2 m, il est recommandé que vous placiez chaque microphone à une distance maximale de 3 m de la base.

Comme les autres appareils, un téléphone Cisco IP Phone doit être configuré et géré. Ces téléphones chiffrent et décodent les codes suivants :

- G.711 a-law
- G.711 mu-law
- G.722
- G722.2 AMR-WB
- G729a
- iLBC
- Opus



Remarque

L'utilisation d'un téléphone cellulaire, portable ou GSM, ainsi que d'une radio bidirectionnelle à proximité immédiate d'un téléphone IP Cisco, peut engendrer des interférences. Pour obtenir plus d'informations, reportez-vous à la documentation du fabricant du périphérique produisant les interférences.

Les téléphones IP Cisco donnent accès aux fonctionnalités de téléphonie traditionnelles, comme le renvoi et le transfert d'appels, le rappel (bis), la numérotation rapide, la téléconférence et l'accès aux systèmes de messagerie vocale. Les téléphones IP Cisco offrent également diverses autres fonctionnalités.

Comme c'est le cas pour d'autres périphériques réseau, vous devez configurer les téléphones Cisco IP Phone pour qu'ils puissent accéder au serveur tiers et au reste du réseau IP. Si vous utilisez DHCP, vous aurez moins de paramètres à configurer sur le téléphone. Toutefois, si cela est nécessaire sur votre réseau, vous pouvez configurer manuellement des informations telles qu'une adresse IP, un serveur TFTP ou un masque de sous-réseau.

Les téléphones Cisco IP Phone peuvent interagir avec d'autres services et périphériques de votre réseau IP afin d'améliorer certaines fonctionnalités. Par exemple, vous pouvez intégrer un serveur tiers à l'annuaire LDAP3 (Lightweight Directory Access Protocol 3) standard de l'entreprise, pour permettre aux utilisateurs de rechercher les coordonnées de leurs collègues directement sur leur téléphone IP.

Enfin, comme le téléphone Cisco IP Phone est un périphérique réseau, vous pouvez obtenir des informations d'état détaillées directement sur le téléphone. Ces informations pourront vous aider à résoudre les éventuels problèmes rencontrés par les utilisateurs sur leurs téléphones IP. Vous pouvez aussi obtenir des statistiques sur un appel en cours ou sur les versions des microprogrammes du téléphone.

Pour pouvoir fonctionner dans un réseau de téléphonie IP, le téléphone IP Cisco doit être connecté à un périphérique réseau, comme un commutateur Cisco Catalyst. Vous devez aussi enregistrer le téléphone Cisco IP Phone auprès d'un serveur tiers pour pouvoir passer et recevoir des appels.

Téléphones pris en charge dans ce document

Ce document prend en charge ces téléphones :

- Téléphones multiplateforme Cisco IP Conference Phone 8832


Dans ce document, le terme *téléphone* ou *Cisco IP Phone* fait référence aux téléphones ci-dessus.




Boutons et matériel des téléphones IP Cisco de conférence 8832 Series

L'illustration suivante montre le téléphone Cisco Conférence IP Phone 8832.

Illustration 2 : Boutons et fonctionnalités des téléphones IP Cisco de conférence 8832 Series



1	Barre de Mise en sourdine	 Activer ou désactiver le microphone. Lorsque le microphone est coupé, la barre de DEL est allumée en rouge.
---	----------------------------------	---

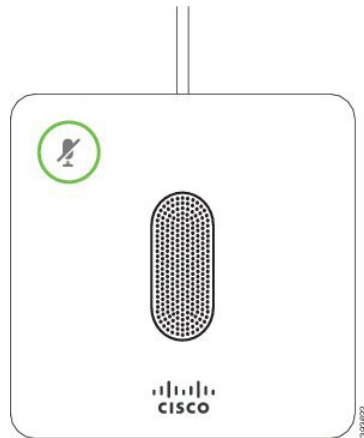
2	Barre de DEL	Indique l'état des appels : <ul style="list-style-type: none"> • Vert fixe : appel actif • Vert clignotant : appel entrant • Vert avec des impulsions : appel en attente • Rouge fixe : appel mis en sourdine
3	Boutons de touches	 Permettent d'accéder à des fonctions et à des services.
4	Barre de navigation et bouton Sélection	 Parcourez les menus, mettez des éléments en surbrillance et sélectionnez l'élément en surbrillance. Lorsque le téléphone est inactif, appuyez sur la touche Haut pour accéder à la liste des appels récents, puis appuyez sur Bas pour accéder à la liste des Favoris.
5	Bouton Volume	 Réglez le volume du combiné, du casque et du haut-parleur (en mode décroché), ainsi que le volume de la sonnerie (en mode raccroché). Lorsque vous réglez le volume, la barre de DEL s'allume en blanc pour afficher la modification du volume.

Touches programmables des téléphones de conférence

Vous pouvez interagir avec les fonctionnalités de votre téléphone à l'aide des touches programmables. Les touches programmables, situées sous l'écran, permettent d'accéder aux fonctions affichées à l'écran au-dessus de ces dernières. Elles changent en fonction de votre activité du moment. Les touches programmables ●● et ●● indiquent davantage de fonctions programmables sont disponibles.

Microphone d'extension câblé

Le téléphone IP de conférence Cisco 8832 prend en charge deux microphones câblés d'extension, disponibles sous forme de kit facultatif. L'utilisation de microphones d'extension permet une couverture plus étendue dans un salle de réunion plus grande et pour plus de personnes. Pour obtenir de meilleurs résultats, il est recommandé que les microphones soient éloignés de 0,91 m à 2,1 m (3 à 7 pieds) du téléphone.

Illustration 3 : Microphone d'extension câblé

Lorsque le téléphone de conférence est en ligne, le voyant du microphone d'extension autour du bouton **Silence** est allumé en vert.

Lorsque le microphone est coupé, le voyant est allumé en rouge. Lorsque vous appuyez sur le bouton **Silence**, le téléphone et les microphones d'extension sont coupés.

Microphone d'extension sans fil

Le téléphone IP de conférence Cisco 8832 prend en charge deux microphones d'extension sans fil, disponibles avec une station d'accueil de chargement sous forme de kit facultatif. Lorsque le microphone sans fil est placé sur la station d'accueil de chargement pour être rechargé, le voyant sur la station d'accueil est allumé en blanc.

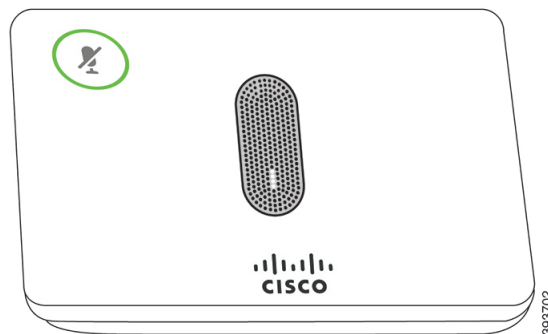
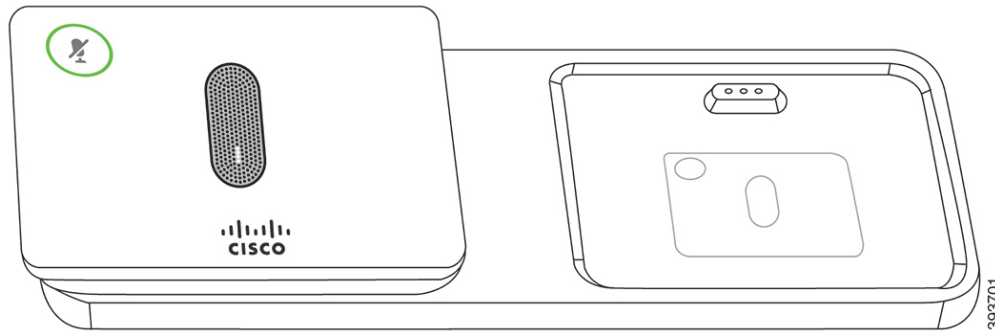

Illustration 4 : Microphone sans fil

Illustration 5 : Microphone sans fil sur la station d'accueil de chargement



Lorsque le téléphone de conférence est en ligne, le voyant du microphone d'extension autour du bouton **Silence**  est allumé en vert.

Lorsque le microphone est coupé, le voyant est allumé en rouge. Lorsque vous appuyez sur le bouton **Silence**, le téléphone et les microphones d'extension sont coupés.

Si le téléphone est associé à un microphone sans fil (par exemple, microphone sans fil 1) et que vous connectez le microphone sans fil à un chargeur, appuyer sur la touche programmable **Aff**détails indique le niveau de charge de ce microphone.

Lorsque le téléphone est associé à un microphone sans fil et que vous connectez un microphone filaire, le microphone sans fil n'est plus associé et le téléphone est couplé avec le microphone filaire. Une notification apparaît sur écran du téléphone indiquant que le microphone filaire est connecté.

Documentation des téléphones Cisco Conférence IP Phone 8832

Consultez les publications propres à votre langue et à votre système de contrôle des appels. Naviguez à partir de l'URL de documentation suivante :

<https://www.cisco.com/c/en/us/support/collaboration-endpoints/ip-phone-8800-series-multiplatform-firmware/tsd-products-support-series-home.html>

Différences de terminologie

Dans ce document, le terme Cisco IP Phone inclut les téléphones de conférence Cisco IP Conference Phone 8832 multiplateforme.

Le tableau suivant met en évidence certaines différences terminologiques des conférences IP Cisco entre le Guide de l'utilisateur des téléphones Cisco IP Conference Phone 8832 multiplateformes, et le Guide de l'administration des téléphones Cisco IP Conference Phone 8832 multiplateformes.

Tableau 4 : Différences de terminologie

Guide de l'utilisateur	Guide d'administration
Indicateurs de message	Indicateur de message en attente (MWI)

Guide de l'utilisateur	Guide d'administration
Systeme de messagerie vocale	Systeme de messagerie vocale



SECTION II

Installation du téléphone

- [Installation des téléphones Cisco Conférence IP Phone, à la page 19](#)
- [Configuration du contrôle des appels par un tiers, à la page 63](#)



CHAPITRE 3

Installation des téléphones Cisco Conférence IP Phone

- [Vérification de la configuration du réseau, à la page 19](#)
- [Installation du téléphone de conférence, à la page 20](#)
- [Configurer le réseau à partir du téléphone, à la page 22](#)
- [Vérification du bon démarrage du téléphone, à la page 28](#)
- [Configuration des codecs voix, à la page 28](#)
- [Paramètres VLAN, à la page 29](#)
- [Configuration de SIP et de NAT, à la page 37](#)
- [Plan de numérotation, à la page 48](#)
- [Paramètres régionaux et services supplémentaires, à la page 56](#)
- [Documentation des téléphones multiplateforme Cisco IP Conference Phone 8832, à la page 61](#)

Vérification de la configuration du réseau

Pour que le téléphone fonctionne correctement sur le réseau, le réseau doit respecter certaines conditions.

Procédure

- Étape 1** Configurez un réseau VoIP conforme aux exigences suivantes :
- La VoIP doit être configurée sur les routeurs et passerelles.
- Étape 2** Configurez le réseau pour la prise en charge d'un des éléments suivants :
- Prise en charge du protocole DHCP
 - Affectation manuelle d'une adresse IP, d'une passerelle et d'un masque de sous-réseau
-

Installation du téléphone de conférence

Une fois que le téléphone est connecté au réseau, le processus de démarrage du téléphone commence, et le téléphone s'enregistre auprès du système de contrôle d'appels tiers. Vous devez configurer les paramètres réseau sur le téléphone si vous désactivez le service DHCP.

Une fois que le téléphone se connecte, il détermine si une nouvelle version du micrologiciel doit être installée sur le téléphone.

Procédure

Étape 1

Choisissez la source d'alimentation du téléphone :

- Déploiement de l'alimentation par Ethernet (PoE) avec un Injecteur PoE de téléphone IP de conférence Cisco 8832
- Déploiement non-PoE Ethernet avec un Injecteur Ethernet de téléphone Cisco Conférence IP Phone 8832 non PoE

Pour plus d'informations, reportez-vous à [Modes d'alimentation de votre téléphone de conférence, à la page 21](#).

Étape 2

Raccorder le téléphone au commutateur.

- Si vous utilisez PoE :
 1. Branchez le câble Ethernet sur le port de la carte réseau.
 2. Branchez l'autre extrémité du câble Ethernet dans le Injecteur PoE de téléphone IP de conférence Cisco 8832 ou le Injecteur Ethernet de téléphone Cisco Conférence IP Phone 8832.
 3. Connectez l'injecteur au téléphone de conférence à l'aide du câble USB-C.
- Si vous n'utilisez pas PoE :
 1. Connectez l'adaptateur d'alimentation au Injecteur Ethernet de téléphone Cisco Conférence IP Phone 8832 à l'aide d'un câble USB-C.
 2. Si vous utilisez l'Injecteur Ethernet de téléphone Cisco Conférence IP Phone 8832, branchez l'adaptateur électrique sur une prise secteur.
 3. Connectez l'adaptateur d'alimentation à l'injecteur Ethernet à l'aide d'un câble USB-C.

OU

Si vous utilisez la Injecteur Ethernet de téléphone Cisco Conférence IP Phone 8832 non PoE, branchez-le dans une prise électrique.

 4. Branchez le câble Ethernet sur l'injecteur Ethernet.
 5. Branchez le câble Ethernet sur l'injecteur Ethernet non-PoE ou l'injecteur Ethernet.
 6. Branchez le câble Ethernet sur le port de la carte réseau.
 7. Connectez l'injecteur Ethernet au téléphone de conférence à l'aide d'un second câble USB-C.

8. Connectez l'injecteur Ethernet Non-PoE ou l'injecteur Ethernet au téléphone de conférence à l'aide d'un câble USB-C.

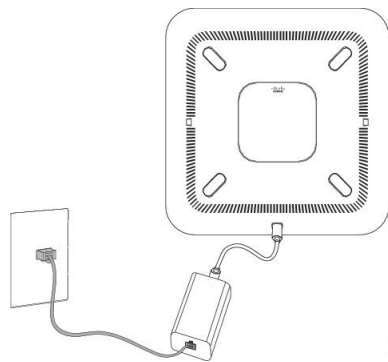
- Étape 3** Suivez le processus de démarrage du téléphone. Cette étape permet de vérifier la bonne configuration du téléphone.
- Étape 4** Si vous n'utilisez pas l'enregistrement automatique, configurez manuellement les paramètres de sécurité sur le téléphone.
- Étape 5** Permettez au téléphone de se mettre à niveau à l'image actuelle du micrologiciel.
- Étape 6** Passez des appels à l'aide du téléphone pour vérifier le bon fonctionnement du téléphone et de ses fonctionnalités.
- Étape 7** Indiquez aux utilisateurs comment utiliser leurs téléphones et comment en configurer les options. Cette étape garantit que les utilisateurs disposent des informations adéquates pour utiliser efficacement leurs téléphones Cisco de conférence.

Modes d'alimentation de votre téléphone de conférence

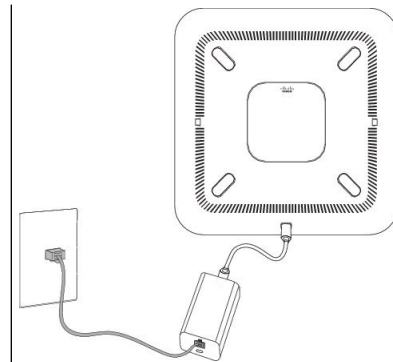
Votre téléphone de conférence doit être alimenté à partir d'une de ces sources :

- PoE (Power over Ethernet)
 - Amérique du Nord
 - Injecteur PoE de téléphone IP de conférence Cisco 8832
 - Injecteur Ethernet de téléphone Cisco Conférence IP Phone 8832
 - En dehors de l'Amérique du Nord : Injecteur PoE de téléphone IP de conférence Cisco 8832

Illustration 6 : Options d'alimentation PoE de téléphone de conférence



Injecteur PoE de téléphone IP de conférence Cisco 8832 avec l'option d'alimentation PoE



Injecteur Ethernet de téléphone Cisco Conférence IP Phone 8832 avec l'option d'alimentation PoE

Configurer le réseau à partir du téléphone

Le téléphone comprend de nombreux paramètres réseau configurables que vous devrez peut-être modifier pour que vos utilisateurs puissent s'en servir. Vous pouvez accéder à ces paramètres au moyen des menus du téléphone.

Le menu Configuration réseau vous propose des options permettant d'afficher et de configurer divers paramètres réseau.

Vous pouvez uniquement configurer les paramètres qui sont affichés sur le téléphone sur votre système de contrôle des appels par un tiers.

Procédure

-
- Étape 1** Appuyez sur **Paramètres**.
 - Étape 2** Sélectionnez **Configuration réseau**.
 - Étape 3** Utilisez les flèches de navigation pour sélectionner le menu souhaité et le modifier.
 - Étape 4** Pour afficher un sous-menu, répétez l'étape 3.
 - Étape 5** Pour quitter un menu, appuyez sur **Préc**.
-

Champs de configuration du réseau

Tableau 5 : Options du menu de configuration réseau

Champ	Type de champ ou de choix	Par défaut	Description
Configuration Ethernet			Reportez-vous au tableau suivant du sous-menu de configuration Ethernet.
Mode IP	Bimode IPv4 uniquement IPv6 uniquement	Bimode	Sélectionnez le mode de protocole Internet dans lequel le téléphone fonctionne. En mode double, le téléphone peut avoir des adresses IPv4 et IPv6.
Paramètres des adresses IPv4	DHCP IP stat.	DHCP	Reportez-vous au tableau de sous-menu d'adresse IPv4 dans les tableaux ci-dessous.
Paramètres des adresses IPv6	DHCP IP stat.	DHCP	Reportez-vous au tableau de sous-menu d'adresse IPv6 dans les tableaux ci-dessous.
Option DHCPv6 à utiliser		17, 160, 159	Indique l'ordre dans lequel le téléphone utilise les adresses IPv6 fournies par le serveur DHCP.

Champ	Type de champ ou de choix	Par défaut	Description
Serveur web	Activé Désactivé	Activé	Indique si le serveur web est activé ou désactivé sur le téléphone.

Tableau 6 : Sous-menu de configuration Ethernet

Champ	Type de champ ou choix	Par défaut	Description
Authentification 802.1x	Authentification du périphérique	Désactivé	Permet d'activer ou désactiver l'authentification 802.1x. Les options valides sont : <ul style="list-style-type: none"> • Activé • Désactivé
	État de la transaction	Désactivé	<ul style="list-style-type: none"> • État de la transaction : indique les états d'authentification différents lorsque vous activez 802.1x dans le champ Authentification du périphérique. • Désactivé : statut par défaut. • Connexion : authentification 802.1 x démarrée sur l'appareil. • Authentifié : indique que l'authentification 802. 1 x est établie sur le périphérique. • Protocole : spécifie le protocole du serveur.
Configuration du port de commutation	Auto 10 Mo half 10 Mo full 100 Mo half 100 Mo full 1000 Full	Auto	<p>Sélectionnez le débit et duplex du port réseau.</p> <p>Si le téléphone est relié à un commutateur, configurez le port sur le commutateur avec le même débit/duplex que le téléphone ou configurez les deux sur Négociation auto.</p> <p>Si vous modifiez le paramètre de cette option, vous devez effectuer les mêmes modifications sur l'option Configuration de port PC.</p>

Champ	Type de champ ou choix	Par défaut	Description
CDP (Cisco Discovery Protocol)	Activé Désactivé	Activé	Activer ou désactiver le Cisco Discovery Protocol (CDP). CDP est un protocole de détection de périphériques qui est intégré à tous les équipements fabriqués par Cisco. Grâce au protocole CDP, un périphérique peut annoncer sa présence à d'autres périphériques et recevoir des informations sur d'autres périphériques du réseau.
LLDP-MED	Activé Désactivé	Activé	Activer ou désactiver le LLDP-MED. LLDP-MED permet au téléphone d'être publié auprès des périphériques qui utilisent le protocole de détection.
Retard au démarrage		3 secondes	Définir une valeur de délai respecté par le commutateur préalable à l'obtention de l'état du transfert avant que le téléphone n'envoie le premier paquet LLDP-MED. Pour la configuration de certains commutateurs, vous devrez peut-être remplacer cette valeur par une valeur plus élevée afin que LLDP-MED fonctionne. La configuration d'un délai peut être importante pour les réseaux qui utilisent le protocole Spanning Tree Protocol. Le délai par défaut est de 3 secondes.
VLAN	Activé Désactivé	Désactivé	Activer ou désactiver le VLAN. Vous permet de saisir un identifiant de VLAN lorsque vous utilisez des VLAN sans CDP ou LLDP. Lorsque vous utilisez un VLAN avec CDP ou LLDP, ce VLAN associé est prioritaire sur les ID de VLAN saisis manuellement.
VLAN ID		1	Saisissez un ID VLAN pour le téléphone IP lorsque vous utilisez un VLAN sans CDP (VLAN activé et CDP désactivé). Notez que seuls les paquets vocaux comportent la balise VLAN ID. N'utilisez pas la valeur 1 pour l'identifiant de VLAN. Si l'ID du VLAN est égal à 1, vous ne pouvez pas marquer les paquets de voix avec le VLAN ID.

Champ	Type de champ ou choix	Par défaut	Description
Option VLAN DHCP			<p>Saisissez une option VLAN DHCP prédéfinie pour obtenir l'ID du VLAN Voix.</p> <p>Lorsque vous utilisez un ID de VLAN avec CDP, LLDP ou sélectionnez manuellement un ID de VLAN, cet ID de VLAN a priorité sur l'option VLAN DHCP sélectionnée.</p> <p>Les valeurs correctes sont les suivantes :</p> <ul style="list-style-type: none">• Nul• 128 à 149• 151 à 158• 161 à 254 <p>La valeur par défaut est nulle.</p> <p>Cisco recommande d'utiliser DHCP Option 132.</p>

Tableau 7 : Sous-menu Paramètres d'adresse IPv4

Champ	Type de champ ou choix	Par défaut	Description
Type de connexion	DHCP		<p>Indique si DHCP est activé sur le téléphone.</p> <ul style="list-style-type: none"> • DNS1 1 identifie le serveur du système de noms de domaine principal (DNS) utilisé par le téléphone. • DNS2 : identifie le serveur du système de noms de domaine secondaire (DNS) utilisé par le téléphone. • Adresse DHCP libérée : libère l'adresse IP attribuée par DHCP. Vous pouvez modifier ce champ si DHCP est activé. Pour retirer le téléphone du réseau VLAN et libérer l'adresse IP pour la réattribuer, définissez cette option à Oui et appuyez sur Définir.
	IP stat.		<p>Si DHCP est désactivé, vous devez définir l'adresse IP (Internet Protocol) du téléphone.</p> <ul style="list-style-type: none"> • Adresse IP statique : identifie l'adresse IP que vous avez affectée au téléphone. Le téléphone utilise cette adresse IP au lieu d'obtenir une adresse IP du serveur DHCP sur le réseau. • Masque de sous-réseau : identifie le masque de sous-réseau utilisé par le téléphone. Si DHCP est désactivé, vous devez configurer le masque de sous-réseau. • Adresse de la passerelle : identifie le routeur par défaut utilisé par le téléphone. • DNS1 1 identifie le serveur du système de noms de domaine principal (DNS) utilisé par le téléphone. Si DHCP est désactivé, vous devez configurer manuellement ce champ. • DNS2 : identifie le serveur du système de noms de domaine secondaire (DNS) utilisé par le téléphone. Si DHCP est désactivé, vous devez configurer manuellement ce champ. <p>Lorsque vous attribuez une adresse IP en utilisant ce champ, vous devez également attribuer un masque de sous-réseau et une adresse de passerelle. Reportez-vous aux champs Masque de sous-réseau et Routeur par défaut de ce tableau.</p>

Tableau 8 : Sous-menu Paramètres d'adresse IPv6

Champ	Type de champ ou choix	Par défaut	Description
Type de connexion	DHCP		<p>Indique si le protocole DHCP (Dynamic Host Configuration Protocol) du téléphone est activé.</p> <ul style="list-style-type: none"> • DNS1 – Identifie le serveur DNS principal utilisé par le téléphone. • DNS2 – Identifie le serveur DNS secondaire utilisé par le téléphone. • Écho de diffusion – Indique si le téléphone répond à un message ICMPv6 de multidiffusion avec l'adresse de destination ff02::1. • Configuration automatique – Indique si le téléphone utilise la configuration automatique pour l'adresse.
	IP stat.		<p>Si DHCP est désactivé, vous devez définir l'adresse IP (Internet Protocol) du téléphone et les valeurs des champs :</p> <ul style="list-style-type: none"> • IP stat. – Identifie l'adresse IP que vous affectez au téléphone. Le téléphone utilise cette adresse IP au lieu d'obtenir une adresse IP du serveur DHCP sur le réseau. • Longueur de préfixe : identifie le nombre de bits d'une adresse IPv6 à diffusion individuelle globale qu'il existe sur la partie réseau. • Gateway – Identifie le routeur par défaut utilisé par le téléphone. • Primary DNS – Identifie le serveur DNS principal utilisé par le téléphone. Si DHCP est désactivé, vous devez configurer manuellement ce champ. • Secondary DNS – Identifie le serveur DNS secondaire utilisé par le téléphone. Si DHCP est désactivé, vous devez configurer manuellement ce champ. • Écho de diffusion – Indique si le téléphone répond à un message ICMPv6 de multidiffusion avec l'adresse de destination ff02::1.

Saisie de texte et sélection de menu sur le téléphone

Pour modifier la valeur d'une option, procédez comme suit :

- Utilisez les flèches du pavé de navigation pour mettre en surbrillance le champ que vous souhaitez modifier. Appuyez sur la touche **Sélectionner** du pavé de navigation pour activer le champ. Une fois le champ activé, vous pouvez saisir des valeurs.
- Utilisez les touches du clavier pour saisir des chiffres et des lettres.
- Pour saisir des lettres à l'aide du clavier, utilisez la touche numérique correspondante. Appuyez sur celle-ci une ou plusieurs fois pour ajouter une lettre donnée. Par exemple, appuyez sur la touche **2** une fois pour « a, » deux fois rapidement pour « b, » et trois fois rapidement pour « c. » Lorsque vous vous interrompez, le curseur avance automatiquement pour permettre d'entrer la lettre suivante.
- Appuyez sur la touche de fonction **✕** si vous faites une erreur. Cette touche de fonction efface le caractère situé à gauche du curseur.
- Appuyez sur **Récup.** puis sur **Appliq.** pour annuler toutes les modifications que vous avez effectuées.
- Pour saisir un point (par exemple, dans une adresse IP), appuyez sur la touche * du clavier.

**Remarque**

Plusieurs méthodes sont disponibles sur le téléphone Cisco IP Phone pour réinitialiser ou restaurer les paramètres, si nécessaire.

Vérification du bon démarrage du téléphone

Une fois que le téléphone Cisco IP Phone est mis sous tension, il est soumis à un processus de diagnostic de démarrage.

Procédure

Étape 1

Si vous utilisez Power over Ethernet, branchez le câble LAN dans le port réseau.

Étape 2

Si vous utilisez l'amplificateur de puissance, raccordez-le au téléphone et branchez-le dans une prise électrique.

Les touches clignotent en séquence, en orange, puis en vert pendant les diverses étapes du démarrage, au fur et à mesure que le téléphone vérifie le matériel.

Si ce processus réussit, le téléphone a correctement démarré.

Configuration des codecs voix

Une ressource codec est considérée comme allouée si elle a été incluse dans la liste des codecs SDP d'un appel actif, qu'elle risque de ne pas être choisie pour la connexion. La négociation pour un codec voix optimal dépend parfois de la capacité du téléphone Cisco IP Phone à faire correspondre un nom de codec avec le nom de codec du périphérique ou de la passerelle distants. Le téléphone permet à l'administrateur réseau d'individualiser le nom des différents codecs pris en charge, afin que le codec correct négocie avec succès avec l'équipement distant.

Le téléphone Cisco IP Phone prend en charge la priorité des codecs voix. Vous pouvez sélectionner au maximum trois codecs préférés. L'administrateur peut sélectionner le codec bas débit utilisé pour chaque ligne. G.711a et G.711u sont toujours activés.

Avant de commencer

Accéder à la page web d'administration du téléphone. Reportez-vous à [Accéder à la page web du téléphone, à la page 67](#).

Procédure

-
- | | |
|----------------|---|
| Étape 1 | Sélectionnez Voix > Poste(n) , n étant un numéro de poste. |
| Étape 2 | Dans la section Configuration audio , configurez les paramètres. |
| Étape 3 | Cliquez sur Envoyer toutes les modifications . |
-

Paramètres VLAN

Le logiciel marque les paquets vocaux de votre téléphone avec l'ID du VLAN lorsque vous utilisez un réseau local virtuel (VLAN).

Dans la section Paramètres VLAN de la fenêtre **Voix > Système**, vous pouvez configurer les différents paramètres :

- LLDP-MED
- Cisco Discovery Protocol (CDP)
- Network Startup Delay
- ID du VLAN (manuel)
- Option VLAN DHCP

Les téléphones multiplateformes prennent en charge ces quatre méthodes pour obtenir des informations sur l'ID du VLAN. Le téléphone tente d'obtenir les informations d'ID du VLAN dans l'ordre suivant :

1. LLDP-MED
2. Cisco Discovery Protocol (CDP)
3. ID du VLAN (manuel)
4. Option VLAN DHCP

Protocole CDP (Cisco Discovery Protocol)

Le protocole CDP (Cisco Discovery Protocol) est un protocole basé sur la négociation qui détermine le réseau local virtuel (VLAN) qui héberge le téléphone Cisco IP Phone. Si vous utilisez un commutateur Cisco, le protocole CDP est disponible et activé par défaut. Le protocole CDP possède les attributs suivants :

- Il obtient les adresses de protocole des périphériques voisins et détecte la plateforme de ces périphériques.
- Il indique les informations relatives aux interfaces utilisées par votre routeur.
- Il est indépendant du support et du protocole.

Si vous utilisez un VLAN sans CDP, vous devez saisir un identifiant de VLAN pour le téléphone Cisco IP Phone.

LLDP-MED

Le téléphone Cisco IP Phone prend en charge le protocole LLDP-MED (Link Layer Discovery Protocol for Media Endpoint Devices) pour le déploiement avec des périphériques de connectivité réseau Cisco ou de fabricants tiers qui utilisent un mécanisme de détection automatique de couche 2. La mise en œuvre du protocole LLDP-MED est effectuée conformément à la spécification IEEE 802.1AB (LLDP) de mai 2005 et à la norme ANSI TIA-1057 d'avril 2006.

Le téléphone Cisco IP Phone fonctionne comme un terminal multimédia LLDP-MED de classe III avec des liaisons LLDP-MED directes à des périphériques de connectivité réseau, conformément à la définition et au modèle de référence de détection de terminaux multimédia (ANSI TIA-1057 Section 6).

Le téléphone Cisco IP Phone prend uniquement en charge les TLV suivants en tant que terminaux multimédia LLDP-MED de classe III :

- TLV Chassis ID
- TLV Port ID
- TLV Time to live
- TLV Port Description
- TLV System Name
- TLV System Capabilities
- TLV de configuration/état MAC/PHY selon IEEE 802.3 (pour réseaux câblés seulement)
- TLV de capacités LLDP-MED
- TLV LLDP-MED Network Policy (pour le type d'application = voix uniquement)
- TLV LLDP-MED Extended Power-Via-MDI (pour les réseaux câblés seulement)
- TLV LLDP-MED Firmware Revision
- TLV End of LLDPDU

Le LLDPDU sortant contient tous les TLV précédents, le cas échéant. Pour le LLDPDU entrant, le LLDPDU est éliminé si l'un des TLV suivants est absent. Tous les autres TLV ne sont pas validés et sont ignorés.

- TLV Chassis ID
- TLV Port ID
- TLV Time to live
- TLV de capacités LLDP-MED

- TLV LLDP-MED Network Policy (pour le type d'application = voix uniquement)
- TLV End of LLDPDU

Le téléphone Cisco IP Phone envoie le LLDPDU d'arrêt, le cas échéant. La trame LLDPDU contient les TLV suivants :

- TLV Chassis ID
- TLV Port ID
- TLV Time to live
- TLV End of LLDPDU

Certaines restrictions s'appliquent à la mise en œuvre de LLDP-MED sur les téléphones Cisco IP Phone :

- Le stockage et la récupération des informations sur le voisin ne sont pas pris en charge.
- SNMP et les MIB correspondants ne sont pas pris en charge.
- L'enregistrement et la récupération des compteurs de statistiques ne sont pas pris en charge.
- La validation complète de tous les TLV n'est pas effectuée ; les TLV qui ne s'appliquent pas aux téléphones sont ignorés.
- Les machines d'état de protocole définies dans les normes ne sont utilisées qu'à titre de référence.

TLV Chassis ID

Pour le LLDPDU sortant, le TLV prend en charge le sous-type subtype=5 (Adresse réseau). Lorsque l'adresse IP est connue, la valeur de l'ID de châssis est un octet du numéro de la famille d'adresses INAN suivi de la chaîne d'octet de l'adresse IPv4 utilisée pour les communications vocale. Si l'adresse IP est inconnue, la valeur de l'ID de châssis est 0.0.0.0. La seule famille d'adresses INAN prise en charge est IPv4. Actuellement, l'adresse IPv6 n'est pas prise en charge pour l'ID de châssis.

Pour le LLDPDU entrant, l'ID de châssis est traité comme une valeur opaque pour former l'identifiant MSAP. La valeur n'est pas validée par rapport à ce sous-type.

Le TLV Chassis ID est obligatoire en tant que premier TLV. Seul un TLV Chassis ID est autorisé pour les LLDPDU entrant et sortant.

TLV Port ID

Pour le LLDPDU sortant, le TLV prend en charge le sous-type subtype=3 (Adresse MAC). L'adresse MAC à 6 octets du port Ethernet est utilisée pour la valeur de l'ID de port.

Pour le LLDPDU entrant, le TLV d'ID de port est traité comme une valeur opaque pour former l'identifiant MSAP. La valeur n'est pas validée par rapport à ce sous-type.

Le TLV d'ID de port est obligatoire en tant que deuxième TLV. Seul un TLV d'ID de port est autorisé pour les LLDPDU entrant et sortant.

TLV Time to Live

Pour le LLDPDU sortant, la durée de vie est de 180 secondes. Cela diffère de la valeur de 120 secondes recommandée par la norme. Pour le LLDPDU d'arrêt, la durée de vie est toujours égale à 0.

Le TLV de durée de vie en tant que troisième TLV. Seul un TLV de durée de vie est autorisé pour les LLDPDU entrant et sortant.

TLV End of LLDPDU

La valeur par défaut est 2 octets de zéros. Ce TLV est obligatoire et seul un TLV est autorisé pour les LLDPDU entrantes et sortantes.

TLV Port Description

Pour le LLDPDU sortant, dans le TLV de description du port, la valeur de la description du port est la même que le TLV Port ID de CDP. Pour le LLDPDU entrant, le TLV de description du port est ignoré et n'est pas validé. Seul un TLV de description du port est autorisé pour les LLDPDU entrant et sortant.

TLV System Name

Pour le téléphone Cisco IP Phone, la valeur est SEP+adresse MAC.

Exemple : SEPAC44F211B1D0

Pour le LLDPDU entrant, le TLV de nom du système est ignoré et n'est pas validé. Seul un TLV de nom du système est autorisé pour les LLDPDU entrant et sortant.

TLV System Capabilities

Pour le LLDPDU sortant, dans le TLV System Capabilities, les valeurs d'octet des champs de fonctionnalités système à 2 octets doivent être définies pour Bit 2 (passerelle) et Bit 5 (téléphone) pour un téléphone doté d'un port PC. Si le téléphone n'est pas doté d'un port PC, seule la valeur de Bit 5 doit être définie. La même valeur de fonctionnalité système doit être définie pour le champ relatif à la fonctionnalité activée.

Pour le LLDPDU entrant, le TLV de fonctionnalités système est ignoré. Le TLV n'est pas validé de manière sémantique par rapport au type de périphérique MED.

Le TLV de fonctionnalités système est obligatoire pour les LLDPDU sortants. Un seul TLV de fonctionnalités système est autorisé.

TLV Management Address

Le TLV identifie une adresse associée à l'agent LLDP local (qui peut être utilisé pour joindre des entités de couche supérieure) pour aider à la détection par la gestion du réseau. Le TLV permet l'inclusion du numéro de l'interface système et d'un identifiant d'objet (OID) qui sont associés à cette adresse de gestion, s'ils sont connus.

- TLV information string length : ce champ contient la longueur (en octets) de tous les champs de la chaîne d'informations TLV.
- Management address string length : ce champ contient la longueur (en octets) des champs Management address subtype et Management address.

TLV System Description

Le TLV permet à l'administration du réseau de publier la description du système.

- TLV information string length : ce champ indique la longueur exacte (en octets) de la description du système.

- System description : ce champ contient une chaîne alphanumérique qui est la description textuelle de l'entité réseau. La description du système inclut le nom complet du système et l'identification de la version du matériel, du logiciel, du système d'exploitation et du logiciel de mise en réseau du système. Si les implémentations prennent en charge la norme IETF RFC 3418, l'objet sysDescr doit être utilisé pour ce champ.

TLV de configuration/état MAC/PHY selon IEEE 802.3

Le TLV n'est pas utilisé pour la négociation automatique, mais pour la résolution de problème. Pour le LLDPDU entrant, le TLV est ignoré et n'est pas validé. Pour le LLDPDU sortant, pour le TLV, la valeur de l'octet de l'état ou la prise en charge de la négociation automatique doit être :

- Bit 0 : défini sur 1 pour indiquer que la négociation automatique est prise en charge.
- Bit 1 : défini sur 1 pour indiquer que l'état de la négociation automatique est activé.
- Bit 2-7 : défini sur 0.

Les valeurs du champ à 2 octets relatif à la fonctionnalité publiée de négociation automatique doivent être définies sur :

- Bit 13 : 10BASE-T mode semi duplex
- Bit 14 : 10BASE-T mode duplex intégral
- Bit 11 : 100BASE-TX mode semi duplex
- Bit 10 : 100BASE-TX mode duplex intégral
- Bit 15 : inconnu

Les bits 10, 11, 13 et 14 doivent être définis.

La valeur du type MAU opérationnel à 2 octets doit être définie de manière à refléter le type réel de MAU opérationnel :

- 16 : 100BASE-TX duplex intégral
- 15 : 100BASE-TX semi duplex
- 11 : 10BASE-T duplex intégral
- 10 : 10BASE-T semi duplex

Par exemple, le téléphone est généralement défini sur 100BASE-TX duplex intégral. La valeur 16 doit alors être définie. Le TLV est facultatif pour les réseaux câblés et ne s'applique pas aux réseaux sans fil. Le téléphone n'envoie ce TLV que lorsqu'il est en mode filaire. Si le téléphone n'est pas configuré pour la négociation automatique, mais pour une vitesse ou un duplex spécifique, pour le TLV LLDPDU sortant, le bit 1 de la valeur d'octet de prise en charge/d'état de la négociation automatique doit être effacé (0) pour indiquer que la négociation automatique est désactivée. Le champ à 2 octets relatif à la fonctionnalité publiée de négociation automatique PMD doit être défini sur 0x8000 pour indiquer la valeur Inconnu.

TLV de capacités LLDP-MED

Pour le LLDPDU sortant, le TLV doit comprendre le type de périphérique 3 (terminal de classe III), les bits suivants étant définis pour le champ à 2 bits relatif à la fonctionnalité :

Position du bit	Fonctionnalité
0	Fonctionnalités LLDP-MED
1	Stratégie réseau
4	Alimentation étendue via MDI-PD
5	Inventaire

Pour le TLV entrant, si le TLV LLDP-MED n'est pas présent, le LLDPDU est supprimé. Le TLV de capacités LLDP-MED est obligatoire et seul un TLV est autorisé pour les LLDPDU entrant et sortant. Tous les autres TLV LLDP-MED seront ignorés s'ils sont présentés avant le TLV de capacités LLDP-MED.

TLV de stratégie réseau

Dans le TLV du LLDPDU sortant, avant la détermination de VLAN ou de DSCP, l'indicateur de stratégie inconnue Unknown (U) est défini sur 1. Si le paramètre VLAN ou DSCP est connu, la valeur est définie sur 0. Lorsque la stratégie est inconnue, toutes les autres valeurs sont définies sur 0. Avant la détermination ou l'utilisation du paramètre VLAN, l'indicateur de balisage (T) est défini sur 0. Si le VLAN balisé (ID VLAN > 1) est utilisé pour le téléphone, l'indicateur de balisage (T) est défini sur 1. La valeur Reserved (X) est toujours définie sur 0. Si le VLAN est utilisé, l'ID de VLAN et la priorité L2 correspondants sont définis en conséquence. Les valeurs valides du champ VLAN ID sont comprises dans la plage 1 à 4094. Toutefois, VLAN ID=1 ne sera jamais utilisé (limitation). Si DSCP est utilisé, la plage de valeurs de 0 à 63 est définie en conséquence.

Dans le TLV du LLDPDU entrant, des TLV de stratégie réseau multiples sont autorisés pour plusieurs types d'application.

TLV LLDP-MED Extended Power-Via-MDI

Dans le TLV du LLDPDU sortant, la valeur binaire du champ Power Type est définie sur « 0 1 » pour indiquer que le type d'alimentation du téléphone est PD Device. La source d'alimentation du téléphone est définie sur « PSE and local » avec la valeur binaire « 1 1 ». Le champ Power Priority est défini sur la valeur binaire « 0 0 0 0 » pour indiquer une priorité inconnue lorsque le champ Power Value est défini sur la valeur d'alimentation maximale. La valeur d'alimentation du téléphone Cisco IP Phone est 12900mW.

Pour le LLDPDU entrant, le TLV est ignoré et n'est pas validé. Seul un TLV est autorisé dans les LLDPDU entrant et sortant. Le téléphone n'enverra le TLV que pour le réseau câblé.

À l'origine, la norme LLDP-MED standard a été conçue pour Ethernet. Des discussions sont en cours pour appliquer LLDP-MED aux réseaux sans fil. Reportez-vous au document ANSI-TIA 1057, Annex C, C.3 Applicable TLV for VoWLAN, table 24. Notez que le TLV ne s'applique pas aux réseaux sans fil. Ce TLV est destiné à être utilisé dans le cadre de PoE et d'Ethernet. S'il est ajouté, le TLV ne fournira aucune valeur pour la gestion du réseau ou pour la modification de la stratégie d'alimentation sur le commutateur.

TLV de gestion des stocks LLDP-MED

Ce TLV est facultatif pour les périphériques de classe III. Pour le LLDPDU sortant, seul le TLV de révision du micrologiciel est pris en charge. La valeur du champ Firmware Revision est la version du micrologiciel du téléphone. Pour le LLDPDU entrant, les TLV sont ignorés et ne sont pas validés. Seul un TLV de révision du micrologiciel est autorisé pour les LLDPDU entrant et sortant.

Résolution finale de stratégie réseau et QoS

VLAN spéciaux

VLAN=0, VLAN=1 et VLAN=4095 sont traités de la même manière qu'un VLAN non balisé. Comme le VLAN n'est pas balisé, la classe de service (CoS) ne s'applique pas.

Mode QoS pour SIP par défaut

Si aucune stratégie réseau n'est définie dans CDP ou LLDP-MED, la stratégie par défaut est utilisée. La classe de service (CoS) est basée sur la configuration du poste spécifique. Elle ne s'applique que si le VLAN manuel est activé et si l'ID du VLAN manuel n'est pas égal à 0, à 1 ou à 4095. Le type de service (ToS) est basé sur la configuration du poste spécifique.

Mode QoS pour SPCP par défaut

Si aucune stratégie réseau n'est définie dans CDP ou LLDP-MED, la stratégie par défaut est utilisée. La classe de service (CoS) est basée sur la valeur prédéfinie 5. Elle ne s'applique que si le VLAN manuel est activé et si l'ID du VLAN manuel n'est pas égal à 0, à 1 ou à 4095. Le type de service (ToS) est basé sur la configuration du poste spécifique.

Résolution de QoS pour CDP

S'il existe une stratégie réseau valide provenant de CDP :

- Si le VLAN=0, 1 ou 4095, le VLAN ne sera pas défini, ou le VLAN n'est pas balisé. La CoS ne s'applique pas, mais DSCP s'applique. Le ToS est basé sur la valeur par défaut, comme décrit précédemment.
- Si VLAN > 1 et VLAN < 4095, la valeur VLAN est définie en conséquence. La CoS et le ToS sont basés sur la valeur par défaut, comme décrit précédemment. DSCP s'applique.
- Le téléphone est réamorcé et redémarre la séquence de démarrage rapide.

Résolution de QoS pour LLDP-MED

Si la CoS s'applique et si CoS=0, la valeur par défaut est utilisée pour le poste spécifique, comme décrit précédemment. Mais la valeur affichée pour la priorité L2 pour le TLV du LLDPDU sortant est basée sur la valeur utilisée pour le poste 1. Si la CoS s'applique et si CoS!=0, la CoS est utilisée pour tous les postes.

Si DSCP (mappé sur le ToS) s'applique et si DSCP=0, la valeur par défaut est utilisée pour le poste spécifique, comme décrit précédemment. Mais la valeur affichée pour DSCP pour le TLV du LLDPDU sortant est basée sur la valeur utilisée pour le poste 1. Si DSCP s'applique et si DSCP!=0, DSCP est utilisé pour tous les postes.

Si VLAN > 1 et VLAN < 4095, la valeur VLAN est définie en conséquence. La CoS et le ToS sont basés sur la valeur par défaut, comme décrit précédemment. DSCP s'applique.

S'il existe une stratégie réseau valide pour l'application voix du PDU LLDP-MED et si l'indicateur de balisage est défini, les champs VLAN, L2 Priority (CoS) et DSCP (mappé sur le ToS) s'appliquent tous.

S'il existe une stratégie réseau valide pour l'application voix du PDU LLDP-MED et si l'indicateur de balisage n'est pas défini, seul le DSCP (mappé sur le ToS) s'applique.

Le téléphone Cisco IP Phone est réamorcé et redémarre la séquence de démarrage rapide.

Coexistence avec le protocole CDP

Si CDP et LLDP-MED sont activés, la stratégie réseau du réseau VLAN détermine la dernière stratégie définie ou modifiée par l'un des modes de détection. Si LLDP-MED et CDP sont activés, lors du démarrage, le téléphone envoie simultanément des PDU CDP et LLDP-MED.

Une configuration et un comportement sans cohérence des modes CDP et LLDP-MED sur les périphériques de connectivité réseau risquent d'entraîner un comportement instable lors du redémarrage du téléphone, car les périphériques basculent alors entre plusieurs VLAN.

Si le VLAN n'est pas défini par CDP et LLDP-MED, l'ID du VLAN qui est manuellement configuré est utilisé. Si l'ID du VLAN n'est configuré manuellement, aucun VLAN n'est pris en charge. DSCP est utilisé et le cas échéant, la stratégie réseau détermine LLDP-MED.

LLDP-MED et plusieurs périphériques réseau

Si le même type d'application est utilisé pour la stratégie réseau, mais que les téléphones reçoivent des stratégies réseau QoS de couche 2 ou 3 provenant de plusieurs périphériques de connectivité réseau, la dernière stratégie réseau valide est appliquée. Pour assurer le caractère déterministe et cohérent de la stratégie réseau, plusieurs périphériques de connectivité réseau ne doivent pas envoyer des stratégies réseau conflictuelles pour le même type d'application.

LLDP-MED et IEEE 802.X

Le Cisco IP Phone n'est pas compatible IEEE 802.X et ne fonctionne pas dans les environnements 802.1X câblés. Toutefois, les protocoles IEEE 802.1X ou Spanning Tree sur les périphériques réseau peuvent entraîner un retard de la réponse de démarrage rapide provenant des commutateurs.

Configuration des paramètres VLAN

Avant de commencer

Accéder à la page web d'administration du téléphone. Reportez-vous à [Accéder à la page web du téléphone, à la page 67](#).

Procédure

-
- | | |
|----------------|--|
| Étape 1 | Sélectionnez Voix > Système . |
| Étape 2 | Configurez les champs de la section Paramètres VLAN . |
| Étape 3 | Cliquez sur Envoyer toutes les modifications . |
-

Configurer l'option de VLAN DHCP à partir de la page web du téléphone

Vous pouvez ajouter une option DHCP prédéfinie pour configurer le VLAN Voix de votre téléphone.

Avant de commencer

- Accéder à la page web d'administration du téléphone. Reportez-vous à [Accéder à la page web du téléphone, à la page 67](#).
- Désactiver CDP ou LLDP et le VLAN manuel.

Procédure

Étape 1

Sélectionnez **Voix > Système**.

Étape 2

Dans la section **Paramètres VLAN**, saisissez une valeur dans le champ **Option VLAN DHCP**.

Le champ est vide par défaut.

Les valeurs correctes sont les suivantes :

- Nul
- 128 à 149
- 151 à 158
- 161 à 254

Définir la valeur **Option VLAN DHCP** à **Nul** pour désactiver la configuration du VLAN Voix.

Cisco recommande d'utiliser DHCP Option 132.

Étape 3

Cliquez sur **Envoyer toutes les modifications**.

Que faire ensuite

Dans la section **Paramètres VLAN** de l'onglet **Voix > Système**, vous pouvez configurer ces paramètres :

- Cisco Discovery Protocol (CDP)
- LLDP-MED
- Network Startup Delay
- VLAN ID
- Option VLAN DHCP

Configuration de SIP et de NAT

SIP et le téléphone Cisco IP Phone

Le téléphone Cisco IP Phone utilise le protocole d'initiation de session SIP, ce qui garantit son interfonctionnement avec tous les fournisseurs de service informatique prenant en charge SIP. Le protocole

SIP est un protocole de signalisation IETF qui contrôle les sessions de communication vocale sur un réseau IP.

Le protocole SIP traite la signalisation et la gestion de session sur les réseaux de téléphonie par paquets. La *signalisation* permet la transmission des informations d'appel dans les limites du réseau. La *gestion de session* contrôle les attributs d'un appel de bout en bout.

Dans des déploiements commerciaux types de téléphonie IP, tous les appels transitent par un serveur proxy SIP. Le téléphone recevant la requête est appelé le serveur de l'agent utilisateur (UAS) SIP et le téléphone qui effectue la requête, le client de l'agent utilisateur (UAC).

Le routage des messages SIP est dynamique. Si un proxy SIP reçoit une requête de la part d'un UAS pour une connexion mais qu'il ne parvient pas à localiser l'UAC, il transfère le message à un autre proxy SIP du réseau. Lorsque l'UAC est localisé, la réponse est acheminée vers l'UAS et une session directe de pair à pair est alors établie entre les deux UA. Le trafic voix entre les UA est transmis sur les ports attribués de manière dynamique à l'aide du protocole RTP (Real-Time Protocol).

Le protocole RTP transmet les données audio et vidéo en temps réel ; cela ne garantit pas la transmission en temps réel des données. Le protocole RTP fournit des mécanismes d'envoi et de réception pour prendre en charge les données en continu. Généralement, le protocole RTP s'exécute sur UDP.

SIP sur TCP

Pour garantir des communications basées sur l'état, le téléphone IP Cisco peut utiliser le protocole de transport TCP pour SIP. Ce protocole permet une *remise garantie* qui assure la retransmission des paquets perdus. Le protocole TCP garantit aussi que les paquets SIP sont reçus dans l'ordre dans lequel ils ont été envoyés.

Le protocole TCP permet de surmonter le problème de blocage des ports UDP par les éventuels pare-feux d'entreprise. Avec le protocole TCP, il n'est pas nécessaire d'ouvrir de nouveaux ports ou d'abandonner des paquets, car TCP est déjà utilisé pour les activités de base, comme la navigation sur Internet ou le commerce électronique.

Redondance du proxy SIP

Un serveur proxy SIP moyen peut gérer des dizaines de milliers d'abonnés. Un serveur de sauvegarde permet à un serveur actif d'être temporairement inactivé pour permettre la maintenance. Les téléphones Cisco prennent en charge l'utilisation des serveurs proxy SIP de sauvegarde pour minimiser ou éliminer les interruptions de service.

Une ligne statique de serveurs proxy n'est pas toujours appropriée. Par exemple, si votre agent utilisateur dessert plusieurs domaines, vous ne devez pas configurer sur chaque téléphone IP Cisco, une liste statique de serveurs proxy pour chaque domaine.

Une méthode simple pour prendre en charge la redondance de proxy consiste à configurer un serveur proxy SIP dans le profil de configuration du téléphone IP Cisco. Les enregistrements DNS SRV demandent aux téléphones de contacter un serveur proxy SIP dans un domaine nommé dans les messages SIP. Le téléphone consulte le serveur DNS. S'il est configuré, le serveur DNS renvoie un enregistrement SRV qui contient la liste des serveurs proxy SIP du domaine, avec leurs noms d'hôtes, leur priorité, leurs ports d'écoute, etc. Le téléphone Cisco IP Phone tente alors de contacter les hôtes par ordre de priorité.

Si le téléphone IP Cisco utilise actuellement un serveur proxy de priorité inférieure, le serveur tente régulièrement de détecter un proxy de priorité supérieure vers lequel il bascule le cas échéant.

Enregistrement double

Le téléphone est toujours enregistré auprès du proxy principal (ou sortant principal) et du proxy secondaire (ou sortant secondaire). Après l'enregistrement, le téléphone envoie des messages SIP Invite et Non-Invite en passant d'abord par le proxy principal. S'il n'y a pas de réponse au nouveau message INVITE du proxy principal, après temporisation, le téléphone tente de se connecter au proxy secondaire. Si le téléphone ne parvient pas à s'enregistrer auprès du proxy principal, il envoie un message INVITE au proxy secondaire sans solliciter le proxy principal.

L'enregistrement double est pris en charge ligne par ligne. Trois paramètres supplémentaires peuvent être configurés par le biais de l'interface utilisateur web et de la mise à disposition à distance :

- Proxy secondaire : ce champ est vide par défaut.
- Proxy sortant secondaire : ce champ est vide par défaut.
- Enregistrement double : la valeur par défaut est Non (désactivé).

Après avoir configuré les paramètres, redémarrez le téléphone pour que la fonctionnalité prenne effet.



Remarque

Indiquez une valeur pour le proxy principal (ou proxy sortant principal) et pour le proxy secondaire (ou proxy sortant secondaire) afin que la fonctionnalité soit opérationnelle.

Enregistrement double et limites de DNS SRV

- Lorsque l'enregistrement double est activé, le basculement ou la récupération du proxy DNS SRV doivent être désactivés.
- N'utilisez pas l'enregistrement double avec d'autres mécanismes de récupération ou de basculement. Par exemple : mécanisme Broadsoft.
- Il n'y a aucun mécanisme de récupération pour la requête de fonctionnalité. Toutefois, l'administrateur peut modifier l'heure de réenregistrement pour une mise à jour rapide de l'état d'enregistrement des proxys principal et secondaire.

Enregistrement double et proxy alternatif

Lorsque le paramètre Dual Register est défini sur **Non**, le proxy secondaire est ignoré.

Enregistrement du basculement et de la récupération

- Failover : le téléphone effectue un basculement en cas d'échec/de temporisation du transport ou d'échec de connexion TCP, si les valeurs des champs Try Backup RSC et Retry Reg RSC sont renseignées.
- Recovery : le téléphone tente de se réenregistrer auprès du proxy principal lorsqu'il est enregistré ou activement connecté au proxy secondaire.

Le paramètre Enregistrement automatique en cas de basculement contrôle le comportement de basculement en cas d'erreur. Lorsque ce paramètre est défini sur Oui, le téléphone se réenregistre après basculement ou récupération.

Comportement du basculement

Le basculement se produit à l'expiration de l'enregistrement actuel ou au déclenchement de l'intervalle de basculement du proxy Proxy Fallback Intvl.

Si l'intervalle de basculement du proxy est dépassé, tous les nouveaux messages SIP sont transmis au proxy principal.

Par exemple, lorsque la valeur de l'option Register Expires est 3 600 secondes et que celle de l'option Proxy Fallback Intvl est 600 secondes, le basculement est déclenché 600 secondes plus tard.

Lorsque la valeur de l'option Register Expires est 800 secondes et que celle de l'option Proxy Fallback Intvl est 1000 secondes, le basculement est déclenché à 800 secondes.

Après le réenregistrement auprès du serveur principal, tous les messages SIP sont transmis au serveur principal.

RFC3311

Le téléphone Cisco IP Phone prend en charge la norme RFC-3311, la méthode SIP UPDATE.

Service SIP NOTIFY XML

Le téléphone Cisco IP Phone prend en charge l'événement de service XML SIP NOTIFY. Après réception d'un message SIP NOTIFY avec un événement de service XML, le téléphone teste le message NOTIFY avec une réponse 401 si le message ne contient pas les informations d'identification correctes. Le client doit fournir les informations d'identification correctes en utilisant le MD5 digest avec le mot de passe du compte SIP pour la ligne correspondante sur le téléphone IP.

Le corps du message peut contenir le message d'événement XML. Par exemple :

```
<CiscoIPPhoneExecute>
  <ExecuteItem Priority="0" URL="http://xmlserver.com/event.xml"/>
</CiscoIPPhoneExecute>
```

Authentification :

```
challenge = MD5( MD5(A1) ":" nonce ":" nc-value ":" cnonce ":" qop-value
":" MD5(A2) )
where A1 = username ":" realm ":" passwd
and A2 = Method ":" digest-uri
```

Configuration SIP

Les paramètres SIP du téléphone IP Cisco sont configurés pour le téléphone en général et pour les numéros de poste.

Configuration des paramètres SIP de base

Avant de commencer

Accéder à la page web d'administration du téléphone. Reportez-vous à [Accéder à la page web du téléphone, à la page 67](#).

Procédure

- Étape 1** Sélectionnez **Voix > SIP**.
- Étape 2** Dans la section **SIP Parameters**, définissez les paramètres SIP, comme indiqué dans [Paramètres SIP](#), à la page 194.
- Étape 3** Cliquez sur **Envoyer toutes les modifications**.
-

Configuration des valeurs de temporisateur SIP

Avant de commencer

Accéder à la page web d'administration du téléphone. Reportez-vous à [Accéder à la page web du téléphone](#), à la page 67.

Procédure

- Étape 1** Sélectionnez **Voix > SIP**.
- Étape 2** Dans la section **SIP Timer Values**, définissez les valeurs du temporisateur SIP en secondes, comme indiqué dans [Valeurs du temporisateur SIP \(s\)](#), à la page 198.
- Étape 3** Cliquez sur **Envoyer toutes les modifications**.
-

Configuration de la gestion des codes d'état de réponse

Avant de commencer

Accéder à la page web d'administration du téléphone. Reportez-vous à [Accéder à la page web du téléphone](#), à la page 67.

Procédure

- Étape 1** Sélectionnez **Voix > SIP**.
- Étape 2** Dans la section **Response Status Code Handling**, définissez les valeurs comme indiqué :
- **Try Backup RSC** : code de réponse SIP qui déclenche une nouvelle tentative du serveur de sauvegarde pour la requête actuelle. Ce champ est vide par défaut. Par exemple, vous pouvez saisir les valeurs numériques 500 ou une combinaison de valeurs numériques et de jokers si plusieurs valeurs sont possibles. Pour ce dernier, vous pouvez utiliser 5?? pour représenter tous les messages de réponse SIP dans la plage 500. Si vous souhaitez utiliser plusieurs plages, vous pouvez ajouter une virgule « , » pour délimiter les valeurs de 5?? et 6??.
 - **Retry Reg RSC** : code de réponse SIP indiquant que le téléphone doit effectuer une nouvelle tentative d'enregistrement après le dernier échec. Ce champ est vide par défaut. Par exemple, vous pouvez saisir les valeurs numériques 500 ou une combinaison de valeurs numériques et de jokers si plusieurs valeurs sont possibles. Pour ce dernier, vous pouvez utiliser 5?? pour représenter tous les messages de réponse

SIP dans la plage 500. Si vous souhaitez utiliser plusieurs plages, vous pouvez ajouter une virgule « , » pour délimiter les valeurs de 5?? et 6??.

Étape 3 Cliquez sur **Envoyer toutes les modifications**.

Configuration des paramètres RTP

Avant de commencer

Accéder à la page web d'administration du téléphone. Reportez-vous à [Accéder à la page web du téléphone, à la page 67](#).

Procédure

Étape 1 Sélectionnez **Voix > SIP**.

Étape 2 Dans la section **RTP Parameters**, définissez les valeurs des paramètres RTP (Real-Time Transport Protocol), comme indiqué dans [Paramètres RTP, à la page 202](#).

Étape 3 Cliquez sur **Envoyer toutes les modifications**.

Configuration des types de données utiles SDP

Les données utiles dynamiques configurées sont utilisées pour les appels vers l'extérieur uniquement lorsque le téléphone IP Cisco présente une offre de protocole de description de session (SDP). Pour les appels entrants avec offre SDP, le téléphone suit le type de données utiles dynamiques attribuées à l'appelant.

Le téléphone IP Cisco utilise les noms de codec configurés dans les SDP sortants. Pour les SDP entrants avec un type de données utiles standard de 0 à 95, le téléphone ignore les noms de codec. Pour les types de données utiles dynamiques, le téléphone identifie le codec grâce aux noms de codec configurés (la comparaison respecte la casse).

Avant de commencer

Accéder à la page web d'administration du téléphone. Reportez-vous à [Accéder à la page web du téléphone, à la page 67](#).

Procédure

Étape 1 Sélectionnez **Voix > SIP**.

Étape 2 Dans la section **Types de données utiles SDP**, définissez la valeur comme indiqué dans [Types de données utiles SDP, à la page 203](#).

- **AVT Dynamic Payload** : n'importe quelles données non standard. L'expéditeur et le récepteur doivent s'accorder sur un nombre. Plage comprise entre 96 et 127. Par défaut : 101.

Étape 3 Cliquez sur **Envoyer toutes les modifications**.

Configuration des paramètres SIP pour les postes

Avant de commencer

Accéder à la page web d'administration du téléphone. Reportez-vous à [Accéder à la page web du téléphone, à la page 67](#).

Procédure

Étape 1 Sélectionnez **Voix > Poste(n)**, n étant un numéro de poste.

Étape 2 Dans la section **SIP Settings**, définissez les valeurs de paramètres, comme indiqué dans [Paramètres SIP, à la page 250](#).

Étape 3 Cliquez sur **Envoyer toutes les modifications**.

Configuration du serveur proxy SIP

Avant de commencer

Accéder à la page web d'administration du téléphone. Reportez-vous à [Accéder à la page web du téléphone, à la page 67](#).

Procédure

Étape 1 Sélectionnez **Voix > Poste(n)**, n étant un numéro de poste.

Étape 2 Dans la section **Proxy and Registration**, définissez les valeurs des paramètres, comme décrit dans [Proxy et enregistrement, à la page 256](#).

Étape 3 Cliquez sur **Envoyer toutes les modifications**.

Configuration des paramètres d'informations concernant l'abonné

Avant de commencer

Accéder à la page web d'administration du téléphone. Reportez-vous à [Accéder à la page web du téléphone, à la page 67](#).

Procédure

Étape 1 Sélectionnez **Voix > Poste(n)**, n étant un numéro de poste.

- Étape 2** Dans la section **Subscriber Information**, définissez les valeurs des paramètres, comme décrit dans le tableau [Informations sur l'abonné, à la page 260](#).
- Étape 3** Cliquez sur **Envoyer toutes les modifications**.

Configurer le transport SIP

Pour les messages SIP, vous pouvez spécifier le protocole de transport de votre choix, ou vous pouvez laisser le téléphone sélectionner le protocole approprié automatiquement, pour chaque poste.

Lorsque vous configurez la sélection automatique, le téléphone détermine le protocole de transport en fonction des enregistrements de pointeur d'autorité de nom (Name Authority Pointer, NAPTR) sur le serveur DNS. Le téléphone utilise le protocole spécifié dans l'enregistrement avec l'ordre de priorité et de préférence le plus bas. Lorsqu'il y a plusieurs enregistrements avec le même ordre et préférence, le téléphone recherche un protocole dans les enregistrements, dans l'ordre de préférence suivant : 1. UDP, 2. TCP, et 3. TLS. Le téléphone utilise le premier protocole qu'il trouve dans cet ordre de préférence.

Avant de commencer

Accéder à la page web d'administration du téléphone. Reportez-vous à [Accéder à la page web du téléphone, à la page 67](#).

Procédure

- Étape 1** Sélectionnez **Voix > Poste(n)**, n étant un numéro de poste.
- Étape 2** Dans la section **Paramètres SIP**, définissez les valeurs du paramètre **Transport SIP**, comme indiqué dans [Paramètres SIP, à la page 250](#).
- Étape 3** Cliquez sur **Envoyer toutes les modifications**.

Gestion de NAT Transversal avec les téléphones

Le protocole NAT permet à de nombreux périphériques de partager la même adresse IP publique et routable pour établir des connexions sur Internet. Il est disponible sur de nombreux périphériques d'accès large bande, pour traduire les adresses IP publiques et privées. Une traversée NAT est requise pour permettre la coexistence de VoIP et de NAT.

Tous les fournisseurs de service ne proposent pas de traversée NAT. Si votre fournisseur de service ne propose pas de traversée NAT, vous avez le choix entre plusieurs options :

- Mappage NAT avec un contrôleur de limites de session
- Mappage NAT avec un routeur SIP-ALG
- Mappage NAT avec une adresse IP statique
- Mappage NAT avec STUN

Activer le mappage NAT

Vous devez activer le mappage NAT pour définir les paramètres NAT.

Avant de commencer

Accéder à la page web d'administration du téléphone. Reportez-vous à [Accéder à la page web du téléphone, à la page 67](#).

Procédure

- Étape 1** Sélectionnez **Voix > Poste(n)**.
- Étape 2** Définissez les champs comme indiqué dans [Paramètres NAT, à la page 248](#).
- Étape 3** Cliquez sur **Envoyer toutes les modifications**.
-

Mappage NAT avec un contrôleur de limites de session

Il est recommandé de choisir un fournisseur de service prenant en charge le mappage NAT via un contrôleur de limites de session. Si votre fournisseur de service prend en charge le mappage NAT, vous disposez d'un plus grand choix pour la sélection d'un routeur.

Mappage NAT avec un routeur SIP-ALG

Le mappage NAT peut être effectué à l'aide d'un routeur équipé d'une passerelle de couche d'application (ALG) SIP. En utilisant un routeur SIP-ALG, vous disposez d'un plus grand choix pour la sélection de votre fournisseur de service.

Mappage NAT avec l'adresse IP statique

Vous pouvez configurer le mappage NAT sur le téléphone pour assurer son interfonctionnement avec le fournisseur de service.

- Vous devez posséder une adresse IP externe (publique) statique.
- Le mécanisme NAT du routeur doit être symétrique. Pour plus d'informations, consultez [Détermination de NAT symétrique ou asymétrique, à la page 47](#).

Utilisez le mappage NAT uniquement si le réseau du fournisseur de service ne fournit pas de fonctionnalité de contrôleur de limites de session.

Avant de commencer

Accéder à la page web d'administration du téléphone. Reportez-vous à [Accéder à la page web du téléphone, à la page 67](#).

Procédure

- Étape 1** Sélectionnez **Voix > SIP**.

- Étape 2** Dans la section **NAT Support Parameters**, définissez les champs **Handle VIA received**, **Insert VIA received**, **Substitute VIA Addr**, **Handle VIA rport**, **Insert VIA rport** et **Send Resp To Src Port** sur **Oui**.
- Étape 3** Dans la section **NAT Support Parameters**, définissez une valeur pour le champ **NAT Keep Alive Intvl**.
- Étape 4** Entrez l'adresse IP publique de votre routeur dans le champ **EXT IP**.
- Étape 5** Cliquez sur l'onglet **Poste(n)**.
- Étape 6** Dans la section **NAT Settings**, définissez **NAT Mapping Enable** sur **Oui**.
- Étape 7** (Facultatif) Définissez **NAT Keep Alive Enable** sur **Oui**.
- Votre fournisseur de service peut exiger que le téléphone envoie des messages de maintien de connexion NAT pour garder les ports NAT ouverts. Rapprochez-vous de votre fournisseur de service pour connaître les exigences.
- Étape 8** Cliquez sur **Envoyer toutes les modifications**.

Que faire ensuite

Configurez les paramètres du pare-feu sur votre routeur pour autoriser le trafic SIP.

Configuration du mappage de NAT avec le STUN

Si votre fournisseur de service ne fournit pas la fonctionnalité de contrôleur de limites de session, et si les autres conditions requises sont respectées, il est possible d'utiliser les utilitaires de traversée de session pour NAT (STUN, Session Traversal Utilities for NAT) comme mécanisme pour détecter le mappage de NAT. Le protocole STUN permet aux applications fonctionnant derrière un traducteur d'adresses réseau (NAT) de détecter la présence du traducteur d'adresses réseau et d'obtenir l'adresse IP mappée (publique) (adresses NAT) et le numéro de port que NAT a alloués aux hôtes distants pour les connexions UDP. Le protocole nécessite l'aide d'un serveur réseau tiers (server STUN) situé du côté opposé (public) à NAT, généralement l'Internet public. Cette option est considérée comme une solution de dernier recours et ne doit être utilisée que si aucune autre méthode n'est disponible. Pour utiliser STUN :

- Le routeur doit utiliser le dispositif NAT asymétrique. Reportez-vous à [Détermination de NAT symétrique ou asymétrique, à la page 47](#).
- Un ordinateur qui exécute un logiciel serveur STUN doit être disponible sur le réseau. Vous pouvez aussi utiliser un serveur STUN public ou configurer votre propre serveur STUN.

Avant de commencer

Accéder à la page web d'administration du téléphone. Reportez-vous à [Accéder à la page web du téléphone, à la page 67](#).

Procédure

- Étape 1** Sélectionnez **Voix > SIP**.
- Étape 2** Dans la section **NAT Support Parameters**, définissez les champs **Handle VIA received**, **Insert VIA received**, **Substitute VIA Addr**, **Handle VIA rport**, **Insert VIA rport** et **Send Resp To Src Port** sur **Oui**.
- Étape 3** Dans la section **NAT Support Parameters**, définissez le champ **STUN Enable** sur **Oui**.
- Étape 4** Entrez l'adresse IP de votre serveur STUN dans le champ **STUN Server**.

- Étape 5** Cliquez sur l'onglet **Poste(n)**.
- Étape 6** Dans la section **NAT Settings**, définissez **NAT Mapping Enable** sur **Oui**.
- Étape 7** (Facultatif) Définissez **NAT Keep Alive Enable** sur **Oui**.
- Votre fournisseur de service peut exiger que le téléphone envoie des messages de maintien de connexion NAT pour garder les ports NAT ouverts. Rapprochez-vous de votre fournisseur de service pour connaître les exigences.
- Étape 8** Cliquez sur **Envoyer toutes les modifications**.

Que faire ensuite

Configurez les paramètres du pare-feu sur votre routeur pour autoriser le trafic SIP.

Détermination de NAT symétrique ou asymétrique

Le STUN ne fonctionne pas sur les routeurs à NAT symétrique. Avec NAT symétrique, les adresses IP sont mappées d'une adresse IP et d'un port internes vers une adresse IP et un port de destination externes et routables. Si un autre paquet est envoyé des mêmes adresse IP et port sources vers une destination différente, alors une nouvelle combinaison d'adresse IP et de numéro de port est utilisée. Cette méthode est restrictive car un hôte externe ne peut envoyer un paquet à un port particulier sur l'hôte interne que si l'hôte interne a préalablement envoyé un paquet à l'hôte externe à partir de ce port.

Cette procédure nécessite qu'un serveur syslog soit configuré et prêt à recevoir des messages syslog.

Pour déterminer si le routeur utilise un NAT symétrique ou asymétrique :

Procédure

- Étape 1** Vérifiez que le pare-feu n'est pas activé sur votre ordinateur. (Il risquerait de bloquer le port syslog.) Par défaut, le port syslog est le port 514.
- Étape 2** Cliquez sur **Voix > Système** et accédez à **Configuration réseau facultative**.
- Étape 3** Entrez l'adresse IP du **Serveur Syslog**, si le numéro de port ne correspond pas à la valeur par défaut de 514. Il n'est pas nécessaire d'inclure le numéro de port si ce dernier correspond à la valeur par défaut.
- L'adresse et le numéro de port doivent être joignables à partir du téléphone Cisco IP Phone. Le numéro de port apparaît sur le nom du fichier journal de sortie. Le fichier de sortie par défaut est appelé `syslog.514.log` (si aucun numéro de port n'est pas spécifié).
- Étape 4** Définir le **niveau de débogage** à **Erreur**, **Note**, ou **Debug**.
- Étape 5** Pour capturer des messages SIP de signalisation, cliquez sur l'onglet **Poste** et accédez à **SIP Settings**. Définissez l'option **SIP Debug Option** sur **Full**.
- Étape 6** Pour collecter des informations sur le type de NAT utilisé par votre routeur, cliquez sur l'onglet **SIP** et allez aux **Paramètres de prise en charge de NAT**.
- Étape 7** Cliquez sur **Voix > SIP** et accédez à **Paramètres de prise en charge de NAT**.
- Étape 8** Définissez **STUN Test Enable** sur **Oui**.
- Étape 9** Déterminez le type de NAT en consultant les messages de débogage du fichier journal. Si les messages indiquent que le périphérique utilise un NAT symétrique, vous ne pouvez pas utiliser STUN.

Étape 10 Cliquez sur **Envoyer toutes les modifications**.

Plan de numérotation

Généralités sur le plan de numérotation

Les plans de numérotation déterminent comment les chiffres sont interprétés et transmis. Ils déterminent également si le numéro composé est accepté ou rejeté. Vous pouvez utiliser un plan de numérotation pour faciliter la composition ou pour bloquer certains types d'appels comme les appels longue distance ou les appels internationaux.

Utilisez l'interface utilisateur web du téléphone pour configurer des plans de numérotation sur le téléphone IP.

Cette section inclut des informations essentielles sur les plans de numérotation, ainsi que les procédures de configuration de vos propres plans de numérotation.

Le téléphone Cisco IP Phone offre divers niveaux de plans de numérotation et traite la séquence de chiffres.

Lorsqu'un utilisateur appuie sur le bouton haut-parleur du téléphone, la séquence d'événements suivante se produit :

1. Le téléphone commence à collecter les chiffres composés. Le temporisateur inter-chiffres commence à effectuer le suivi du temps écoulé entre les chiffres.
2. Si la valeur du temporisateur inter-chiffres est atteinte, ou si un autre événement d'arrêt se produit, le téléphone compare les chiffres composés avec le plan de numérotation du téléphone IP. Ce plan de numérotation est configuré dans l'interface utilisateur web du téléphone, sous **Voix > Poste(n)** dans la section **Plan de numérotation**.

Séquences de chiffres

Un plan de numérotation contient une série de séquences de chiffres, séparées par le caractère |. La totalité des séquences est entre parenthèses. Chaque séquence de chiffres du plan de numérotation est composée d'une série d'éléments, qui correspondent aux touches utilisées.

Les espaces vides sont ignorés, mais peuvent être utilisés pour améliorer la lisibilité.

Séquence de chiffres	Fonction
0 1 2 3 4 5 6 7 8 9 0 * #	Caractères qui représentent une touche à enfoncer sur le clavier du téléphone.
x	N'importe quel caractère du clavier du téléphone.

Séquence de chiffres	Fonction
[séquence]	<p>Caractères entre crochets pour créer une liste de frappes de touche acceptées. L'utilisateur peut appuyer sur n'importe quelle touche de cette liste.</p> <p>Une plage de chiffres, par exemple, [2-9] permet à l'utilisateur d'appuyer sur un chiffre de 2 à 9.</p> <p>Une plage de chiffres peut inclure d'autres caractères. Par exemple, [35-8*] permet à l'utilisateur d'appuyer sur 3, 5, 6, 7, 8 ou *.</p>
. (point)	<p>Un point indique la répétition d'un élément. Le plan de numérotation accepte 0 ou davantage de saisies du chiffre. Par exemple, 01. permet à l'utilisateur de saisir 0, 01, 011, 0111, et ainsi de suite.</p>
<composé:substitué>	<p>Ce format indique que certains chiffres <i>composés</i> sont remplacés par des caractères de <i>substitution</i> lors de la transmission de la séquence. Les chiffres <i>composés</i> peuvent être compris entre zéro et 9. Par exemple :</p> <p><8:1650>xxxxxxxx</p> <p>Lorsque l'utilisateur appuie sur 8, puis saisit un numéro à sept chiffres, le système remplace automatiquement le 8 par 1650. Si l'utilisateur compose le 85550112, le système transmet le 16505550112.</p> <p>Si le paramètre <i>dialed</i> est vide et que le champ <i>substituted</i> contient une valeur, aucun chiffre n'est remplacé et la valeur du champ <i>substituted</i> précède toujours la chaîne transmise. Par exemple :</p> <p><:1>xxxxxxxxxxx</p> <p>Lorsque l'utilisateur compose le 9725550112, le chiffre 1 est ajouté au début de la séquence ; le système transmet 19725550112.</p>
, (virgule)	<p>Une tonalité inter-séquences émise (et placée) entre les chiffres émet une tonalité de composition de ligne extérieure. Par exemple :</p> <p>9, 1xxxxxxxxxxx</p> <p>Une tonalité de composition de ligne extérieure est émise lorsque l'utilisateur appuie sur 9. La tonalité retentit jusqu'à ce que l'utilisateur appuie sur 1.</p>
! (point d'exclamation)	<p>Interdit tout modèle de séquence de numérotation. Par exemple :</p> <p>1900xxxxxxxx!</p> <p>Rejette toute séquence à onze chiffres commençant par 1900.</p>
*xx	<p>Permet à l'utilisateur de saisir un code étoile à deux chiffres.</p>
S0 ou L0	<p>Pour l'annulation des temporisateurs inter-chiffres, saisissez S0 pour réduire le temporisateur inter-chiffres court à 0 seconde, ou L0 pour réduire le temporisateur inter-chiffres long à 0 seconde.</p>

Séquence de chiffres	Fonction
P	<p>Pour introduire une pause, saisissez P, la durée de pause en secondes, puis un espace. Cette fonctionnalité est généralement utilisée pour la mise en œuvre d'un service d'assistance (délai 0) et d'écoute téléphonique (délai supérieur à zéro). Par exemple :</p> <p>P5</p> <p>Une pause de cinq secondes est introduite.</p>

Exemples de séquence de chiffres

Les exemples suivants illustrent des séquences de chiffres que vous pouvez saisir dans votre plan de numérotation.

Dans la saisie complète d'un plan de numérotation, les séquences sont séparées par le caractère tube (|), et l'ensemble des séquences est fermé par des parenthèses :

```
( [1-8]xx | 9, xxxxxxxx | 9, <:1>[2-9]xxxxxxxxxx | 8, <:1212>xxxxxxx | 9, 1 [2-9] xxxxxxxxx
| 9, 1 900 xxxxxxxx ! | 9, 011xxxxxxx. | 0 | [49]11 )
```

- Postes de votre système :

```
( [1-8]xx | 9, xxxxxxxx | 9, <:1>[2-9]xxxxxxxxxx | 8, <:1212>xxxxxxx | 9, 1 [2-9] xxxxxxxxx
| 9, 1 900 xxxxxxxx ! | 9, 011xxxxxxx. | 0 | [49]11 )
```

[1-8]xx Autorise l'utilisateur à composer n'importe quel numéro à trois chiffres commençant par les chiffres 1 à 8. Si votre système utilise un poste à quatre chiffres, saisissez la chaîne suivante : [1-8]xxx

- Composition locale d'un numéro à sept chiffres :

```
( [1-8]xx | 9, xxxxxxxx | 9, <:1>[2-9]xxxxxxxxxx | 8, <:1212>xxxxxxx | 9, 1 [2-9] xxxxxxxxx
| 9, 1 900 xxxxxxxx ! | 9, 011xxxxxxx. | 0 | [49]111 )
```

9, xxxxxxxx Lorsqu'un utilisateur appuie sur la touche 9, une tonalité de numérotation externe est émise. L'utilisateur peut saisir un numéro à sept chiffres, comme lors d'un appel local.

- Numérotation locale avec un indicatif régional à trois chiffres et un numéro local à sept chiffres :

```
( [1-8]xx | 9, xxxxxxxx | 9, <:1>[2-9]xxxxxxxxxx | 8, <:1212>xxxxxxx | 9, 1 [2-9] xxxxxxxxx
| 9, 1 900 xxxxxxxx ! | 9, 011xxxxxxx. | 0 | [49]11 )
```

9, <:1>[2-9]xxxxxxxxxx Cet exemple est utile pour l'utilisation d'un indicatif local. Lorsqu'un utilisateur appuie sur la touche 9, une tonalité de numérotation externe est émise. L'utilisateur peut saisir un numéro à 10 chiffres commençant par les chiffres 2 à 9. Le système ajoute automatiquement le préfixe 1 avant de transmettre le numéro à l'opérateur.

- Composition locale avec l'insertion automatique d'un indicatif régional à trois chiffres :

```
( [1-8]xx | 9, xxxxxxxx | 9, <:1>[2-9]xxxxxxxxxx | 8, <:1212>xxxxxxx | 9, 1 [2-9] xxxxxxxxx
| 9, 1 900 xxxxxxxx ! | 9, 011xxxxxxx. | 0 | [49]11 )
```

8, <:1212>xxxxxxx Cet exemple est utile lorsque l'opérateur exige un indicatif régional alors que la majorité des appels est dirigé vers une seule région. Lorsqu'un utilisateur appuie sur la touche 8, une tonalité de numérotation extérieure est émise. L'utilisateur peut saisir n'importe quel numéro à sept

chiffres. Le système insère automatiquement le préfixe 1 et l'indicatif local 212 avant de transmettre le numéro à l'opérateur.

- Appels longue distance aux États-Unis :

```
( [1-8]xx | 9, xxxxxxxx | 9, <:1>[2-9]xxxxxxxxxx | 8, <:1212>xxxxxxxx | 9, 1 [2-9] xxxxxxxxx
| 9, 1 900 xxxxxxxx ! | 9, 011xxxxxxxx. | 0 | [49]11 )
```

9, 1 [2-9] xxxxxxxxx Lorsque l'utilisateur appuie sur la touche 9, la tonalité de numérotation extérieure est émise. L'utilisateur peut saisir n'importe quel numéro à onze chiffres commençant par 1, suivi d'un chiffre de 2 à 9.

- Numéro bloqué :

```
( [1-8]xx | 9, xxxxxxxx | 9, <:1>[2-9]xxxxxxxxxx | 8, <:1212>xxxxxxxx | 9, 1 [2-9] xxxxxxxxx
| 9, 1 900 xxxxxxxx ! | 9, 011xxxxxxxx. | 0 | [49]11 )
```

9, 1 900 xxxxxxxx ! Cette séquence de chiffres est utile pour empêcher les utilisateurs de composer des numéros surtaxés ou au contenu inapproprié (par exemple, les numéros 1-900 aux États-Unis). Une tonalité externe retentit lorsque l'utilisateur appuie sur 9. Si l'utilisateur saisit un numéro à onze chiffres commençant par 1900, l'appel est rejeté.

- Appels internationaux (U.S.)

```
( [1-8]xx | 9, xxxxxxxx | 9, <:1>[2-9]xxxxxxxxxx | 8, <:1212>xxxxxxxx | 9, 1 [2-9] xxxxxxxxx
| 9, 1 900 xxxxxxxx ! | 9, 011xxxxxxxx. | 0 | [49]11 )
```

9, 011xxxxxxxx Lorsque l'utilisateur appuie sur la touche 9, une tonalité de numérotation externe est émise. L'utilisateur peut saisir n'importe quel numéro commençant par 011, comme pour un appel international depuis les États-Unis.

- Numéros informationnels :

```
( [1-8]xx | 9, xxxxxxxx | 9, <:1>[2-9]xxxxxxxxxx | 8, <:1212>xxxxxxxx | 9, 1 [2-9] xxxxxxxxx
| 9, 1 900 xxxxxxxx ! | 9, 011xxxxxxxx. | 0 | [49]11 )
```

0 | [49]11 Cet exemple inclut deux séquences de chiffres, séparées par le caractère tube. La première séquence permet à l'utilisateur de composer le 0 pour un opérateur. La seconde permet à l'utilisateur de saisir le 441 pour les informations locales ou le 911 pour les services d'urgence.

Acceptation et transmission des chiffres composés

Lorsqu'un utilisateur compose une série de chiffres, le système recherche une séquence identique parmi l'ensemble des séquences du plan de numérotation. Les séquences identiques forment un ensemble de séquences numériques candidates. À mesure que l'utilisateur saisit des chiffres, le nombre de séquences candidates diminue jusqu'à ce qu'une seule ou aucune séquence ne soit valide. Lorsqu'un événement d'arrêt se produit, l'autocommutateur IP PBX accepte la séquence composée par l'utilisateur et démarre l'appel ou bien il rejette la séquence jugée non valide. La tonalité de réorganisation (ligne occupée rapide) est émise si la séquence composée est non valide.

Le tableau suivant explique comment les événements d'arrêt sont traités.

Événements d'arrêt	En cours de traitement
Les chiffres composés ne correspondent à aucune séquence du plan de numérotation.	Le numéro est rejeté.

Événements d'arrêt	En cours de traitement
Les chiffres composés correspondent exactement à une séquence du plan de numérotation.	Si le plan de numérotation autorise la séquence, le numéro est accepté et transmis en fonction du plan. Si le plan de numérotation bloque la séquence, le numéro est rejeté.
Une temporisation se produit.	Le numéro est rejeté s'il ne correspond à aucune séquence du plan de numérotation pendant le délai défini par le temporisateur inter-chiffres applicable. Le temporisateur inter-chiffres long est appliqué lorsque les chiffres composés ne correspondent à aucune séquence du plan de numérotation. Par défaut, 10 secondes. Le temporisateur inter-chiffres court est appliqué lorsque les chiffres composés correspondent à une ou plusieurs séquences candidates du plan de numérotation. Par défaut : 3 secondes.
L'utilisateur appuie sur la touche # ou sur la touche de fonction Compos. du téléphone.	Si la séquence complète est autorisée par le plan de numérotation, le numéro est accepté et transmis en fonction du plan. Si la séquence est incomplète ou bloquée par le plan de numérotation, le numéro est rejeté.

Temporisateur du plan de numérotation (temporisateur de décrochage)

Le temporisateur du plan de numérotation est un « temporisateur de décrochage ». Il débute dès que le combiné est décroché. Si aucun chiffre n'est composé pendant le nombre de secondes spécifié, le temporisateur expire et l'absence d'entrée est évaluée. L'appel est rejeté, sauf si vous possédez une chaîne du plan de numérotation spéciale qui autorise l'absence d'entrée. La durée par défaut du temporisateur du plan de numérotation est de 5 secondes.

Syntaxe du temporisateur du plan de numérotation

SYNTAXE : (Ps<:n> | plan de numérotation)

- **s** : nombre de secondes ; si aucun chiffre n'est saisi après P, le temporisateur par défaut de 5 secondes s'applique. Lorsque le temporisateur est réglé sur 0 seconde, l'appel est automatiquement transmis au poste spécifié dès que le combiné est décroché.
- **n** : (facultatif) : numéro à transmettre automatiquement lorsque le temporisateur expire ; vous pouvez saisir un numéro de poste ou un numéro DID. Aucun caractère de remplacement n'est autorisé car le numéro est transmis tel quel. Si vous omettez la substitution du numéro, <n>, la tonalité de réorganisation (ligne occupée rapide) est émise après le nombre de secondes spécifié.

Exemples de temporisateur du plan de numérotation

Pour donner plus de temps à l'utilisateur pour commencer la numérotation après avoir décroché le combiné :

```
(P9 | (9,8<:1408>[2-9]xxxxxx | 9,8,1[2-9]xxxxxxxxxx | 9,8,011xx. | 9,8,xx.|[1-8]xx)
```

P9 signifie qu'après avoir décroché le combiné, l'utilisateur dispose de 9 secondes pour commencer à composer le numéro. Si aucun chiffre n'est saisi pendant ces 9 secondes, l'utilisateur entend une tonalité de réorganisation (ligne occupée rapide). En paramétrant un temporisateur plus long, vous donnez plus de temps à l'utilisateur pour la numérotation.

Pour créer un service téléphonique pour toutes les séquences du plan de numérotation du système :

```
(P9<:23> | (9,8<:1408>[2-9]xxxxxx | 9,8,1[2-9]xxxxxxxxxx | 9,8,011xx. | 9,8,xx.|[1-8]xx)
```

P9<:23> signifie qu'après avoir décroché le combiné, l'utilisateur dispose de 9 secondes pour commencer à composer le numéro. Si aucun chiffre n'est saisi pendant ces 9 secondes, l'appel est transmis automatiquement au poste 23.

Pour créer un service téléphonique sur un bouton de ligne pour un poste :

```
(P0 <:1000>)
```

Lorsque le temporisateur est réglé sur 0 seconde, l'appel est transmis automatiquement au poste spécifié dès que le combiné est décroché. Saisissez cette séquence dans le plan de numérotation du téléphone pour le poste 2 d'un téléphone client.

Temporisateur inter-chiffres long (temporisateur de saisie incomplète)

Ce temporisateur correspond au temporisateur de saisie incomplète. Il mesure l'intervalle entre les numéros composés. Il s'applique tant que les chiffres composés ne correspondent à aucune séquence du plan de numérotation. La saisie est jugée incomplète et l'appel est rejeté, sauf si l'utilisateur saisit un autre chiffre pendant le temps imparti. La valeur par défaut est 10 secondes.

Cette section explique comment modifier un temporisateur dans le cadre du plan de numérotation. Vous pouvez également modifier le temporisateur de contrôle qui vérifie les temporisateurs inter-chiffres par défaut pour tous les appels.

Syntaxe du temporisateur inter-chiffres long

SYNTAXE : L:s, (plan de numérotation)

- **s** : nombre de secondes ; si aucun chiffre n'est saisi après L:, le temporisateur est réglé par défaut sur 5 secondes. Lorsque le temporisateur est réglé sur 0 seconde, l'appel est transmis automatiquement au poste spécifié dès que le combiné est décroché.
- Notez que la séquence du temporisateur apparaît à gauche de la première parenthèse du plan de numérotation.

Exemple de temporisateur inter-chiffres long

```
L:15, (9,8<:1408>[2-9]xxxxxx | 9,8,1[2-9]xxxxxxxxxx | 9,8,011xx. | 9,8,xx.|[1-8]xx)
```

L:15 signifie que ce plan de numérotation permet à l'utilisateur de faire une pause de 15 secondes maximum entre deux chiffres avant l'expiration du temporisateur inter-chiffres long. Ce paramètre est utile pour les commerciaux par exemple, qui lisent les numéros sur des cartes de visite ou des supports imprimés pendant la numérotation.

Temporisateur inter-chiffres court (temporisateur de saisie complète)

Ce temporisateur correspond au temporisateur de saisie complète. Il mesure l'intervalle entre les numéros composés. Il s'applique lorsque les chiffres composés correspondent à au moins une séquence du plan de numérotation. La saisie est évaluée, sauf si l'utilisateur saisit un autre chiffre pendant le temps imparti. Si la saisie est valide, l'appel est passé. Si la saisie n'est pas valide, l'appel est rejeté.

Par défaut : 3 secondes.

Syntaxe du temporisateur inter-chiffres court

SYNTAXE 1 : S:s, (plan de numérotation)

Utilisez cette syntaxe pour appliquer les nouveaux paramètres au plan de numérotation entier figurant dans les parenthèses.

SYNTAXE 2: *sequence* Ss

Utilisez cette syntaxe pour appliquer les nouveaux paramètres à une séquence de numérotation particulière.

s : nombre de secondes ; si aucun chiffre n'est saisi après S, le temporisateur par défaut de 5 secondes s'applique.

Exemples de temporisateur inter-chiffres court

Pour configurer le temporisateur pour tout le plan de numérotation :

```
S:6, (9,8<:1408>[2-9]xxxxxx | 9,8,1[2-9]xxxxxxxxxx | 9,8,011xx. | 9,8,xx.[1-8]xx)
```

cS:6 signifie que pendant la numérotation avec le combiné décroché, l'utilisateur peut effectuer une pause de 15 secondes maximum entre deux chiffres avant l'expiration du temporisateur inter-chiffres court. Ce paramètre est utile pour les commerciaux par exemple, qui lisent les numéros sur des cartes de visite ou des supports imprimés pendant la numérotation.

Configurez un temporisateur instantané pour une séquence particulière du plan de numérotation :

```
(9,8<:1408>[2-9]xxxxxx | 9,8,1[2-9]xxxxxxxxxxS0 | 9,8,011xx. | 9,8,xx.[1-8]xx)
```

9,8,1[2-9]xxxxxxxxxxS0 signifie que lorsque le temporisateur est réglé sur 0, l'appel est transmis automatiquement au moment où l'utilisateur compose le dernier chiffre de la séquence.

Modification du plan de numérotation du téléphone IP



Remarque

Vous pouvez modifier le plan de numérotation dans le fichier de configuration XML. Localisez le `Dial_Plan_n` paramètre dans le fichier de configuration XML, où n permet d'indiquer si le numéro de poste. Modifiez la valeur de ce paramètre. La valeur doit être spécifiée dans le même format que dans le champ **Plan de numérotation** sur la page web d'administration téléphone, décrit ci-dessous.

Avant de commencer

Accéder à la page web d'administration du téléphone. Reportez-vous à [Accéder à la page web du téléphone, à la page 67](#).

Procédure

- Étape 1** Sélectionnez **Voix > Poste(n)**, n étant un numéro de poste.
- Étape 2** Allez à la section **Plan de numérotation**.
- Étape 3** Saisissez les séquences de chiffres dans le champ **Plan de numérotation**.
Le plan de numérotation par défaut du système (US) apparaît automatiquement dans le champ.
- Étape 4** Vous pouvez supprimer ou ajouter des séquences numériques, ou remplacer le plan de numérotation entier.
Séparez les séquences de chiffres par des barres verticales et mettez l'ensemble de ces séquences entre parenthèses. Exemple :
(9,8<:1408>[2-9]xxxxxx | 9,8,1[2-9]xxxxxxxxxx | 9,8,011xx. | 9,8,xx.|[1-8]xx)
- Étape 5** Cliquez sur **Envoyer toutes les modifications**.
Le téléphone redémarre.
- Étape 6** Vérifiez que vous pouvez passer un appel avec succès à l'aide de chaque séquence numérique saisie dans le plan de numérotation.
- Remarque** Si vous entendez une tonalité de réorganisation (ligne occupée rapide), vérifiez votre saisie et modifiez le plan de numérotation en conséquence.
-

Réinitialisation des temporisateurs de contrôle

Si vous devez modifier un paramètre du temporisateur pour une séquence particulière ou pour un type d'appel, vous pouvez modifier le plan de numérotation.

Avant de commencer

Accéder à la page web d'administration du téléphone. Reportez-vous à [Accéder à la page web du téléphone, à la page 67](#).

Procédure

- Étape 1** Sélectionnez **Voix > Paramètres régionaux**.
- Étape 2** Allez jusqu'à la section **Valeurs du temporisateur de contrôle (sec)**.
- Étape 3** Saisissez les valeurs souhaitées dans les champs **Interdigit Long Timer** et **Interdigit Short Timer**.
- Étape 4** Cliquez sur **Envoyer toutes les modifications**.
-

Paramètres régionaux et services supplémentaires

Paramètres régionaux

Dans l'interface utilisateur web du téléphone, utilisez l'onglet **Regional** pour configurer les paramètres régionaux et locaux, comme les valeurs de temporisateur de contrôle, le script du serveur de dictionnaire, la langue choisie et la région. L'onglet Paramètres régionaux inclut les sections suivantes :

- Tonalités de progression d'appel : affiche les valeurs de toutes les sonneries.
- Modèles distinctifs de sonnerie : le rythme de la sonnerie définit le modèle de sonnerie annonçant un appel téléphonique.
- Valeurs du temporisateur de contrôle : affiche toutes les valeurs, en secondes.
- Codes d'activation de services verticaux : inclut le code d'activation du rappel et le code de désactivation du rappel.
- Codes de sélection Codec appel sortant : définit la qualité vocale.
- Date et heure : inclut la date locale, l'heure locale, le fuseau horaire et l'heure d'été.
- Langue : inclut le script du serveur de dictionnaire, la langue choisie et la région.

Définition des valeurs de temporisateur de contrôle

Avant de commencer

Accéder à la page web d'administration du téléphone. Reportez-vous à [Accéder à la page web du téléphone, à la page 67](#).

Procédure

-
- | | |
|----------------|---|
| Étape 1 | Sélectionnez Voix > Paramètres régionaux . |
| Étape 2 | Configurez les valeurs des champs de la section Valeurs du temporisateur de contrôle (sec) . |
| Étape 3 | Cliquez sur Envoyer toutes les modifications . |
-

Paramétrisation régionale de votre téléphone Cisco IP Phone

Avant de commencer

Accéder à la page web d'administration du téléphone. Reportez-vous à [Accéder à la page web du téléphone, à la page 67](#).

Procédure

-
- Étape 1** Sélectionnez **Voix > Paramètres régionaux**.
- Étape 2** Configurez les valeurs des champs dans les sections **Time** et **Language**.
- Étape 3** Cliquez sur **Envoyer toutes les modifications**.
-

Paramètres de date et d'heure

Le téléphone IP Cisco obtient les paramètres concernant l'heure de l'une des trois manières suivantes :

- **Serveur NTP** : lorsque le téléphone démarre, il tente de contacter le premier serveur NTP pour obtenir l'heure actuelle. Le téléphone synchronise régulièrement l'heure avec le serveur NTP. La période de synchronisation est fixée à 1 heure. Entre deux mises à jour, le téléphone effectue le suivi de l'heure à l'aide de son horloge interne.



Remarque L'heure NTP a priorité sur l'heure que vous définissez avec les options de menu sur l'écran du téléphone. Lorsque vous saisissez manuellement une heure, ce paramètre s'applique. Lors de la prochaine synchronisation NTP, l'id d'heure est corrigée afin que l'heure NTP s'affiche.

Lorsque vous saisissez manuellement l'heure du téléphone, une fenêtre contextuelle est disponible qui vous avertit de ce fait.

- **Configuration manuelle** : vous pouvez utiliser l'interface utilisateur web du téléphone pour saisir manuellement l'heure et la date. Toutefois, si l'heure NTP ou la date du message SIP est disponible sur le téléphone, elles remplacent cette valeur. Lors de la configuration manuelle, vous devez uniquement saisir l'heure au format 24 heures.

Les données que le serveur NTP ou l'en-tête SIP Date envoie sont exprimées par rapport à l'heure GMT. L'heure locale est obtenue en décalant l'heure GMT selon le fuseau horaire de votre région.

Vous pouvez configurer le paramètre Fuseau horaire dans l'interface utilisateur web du téléphone ou par le biais de la mise à disposition. L'heure peut être davantage décalée à l'aide du paramètre Décalage horaire (HH/mm). Ce paramètre doit être saisi au format 24 heures et peut aussi être configuré sur l'écran du téléphone IP.

Les valeurs de décalage Fuseau horaire et Décalage horaire (HH/mm) ne sont pas appliquées lors de la configuration manuelle de l'heure et de la date.



Remarque L'heure des messages d'état et des messages du journal est exprimée en heure UTC et n'est pas affectée par le paramètre de fuseau horaire.

Configuration de l'heure d'été

Le téléphone prend en charge le réglage automatique de l'heure d'été.



Remarque L'heure des messages d'état et des messages du journal est exprimée en heure UTC. Le paramètre de fuseau horaire ne les affecte pas.

Avant de commencer

Accéder à la page web d'administration du téléphone. Reportez-vous à [Accéder à la page web du téléphone, à la page 67](#).

Procédure

- Étape 1** Sélectionnez **Voix > Paramètres régionaux**.
- Étape 2** Définissez la zone de liste déroulante **Daylight Saving Time Enable** sur **Oui**.
- Étape 3** Dans le champ **Daylight Saving Time Rule**, entrez la règle relative à l'heure d'été. Cette valeur affecte l'horodatage de l'identifiant CallerID.
- Étape 4** Cliquez sur **Envoyer toutes les modifications**.

Exemples de passage à l'heure d'été

L'exemple suivant permet la configuration du passage à l'heure d'été pour les États-Unis, par l'ajout d'une heure, du premier dimanche d'avril à minuit au dernier dimanche d'octobre à minuit ; ajout d'une heure (États-Unis, Amérique du Nord) :

```
start=4/1/7/0:0:0;end=10/31/7/0:0:0;save=1
start=4/1/7;end=10/-1/7;save=1
start=4/1/7/0;end=10/-1/7/0;save=1
```

L'exemple suivant permet la configuration du passage à l'heure d'été pour l'Égypte, du dernier dimanche d'avril à minuit, au dernier dimanche de septembre à minuit :

```
start=4/-1/7;end=9/-1/7;save=1 (Egypt)
```

L'exemple suivant permet la configuration du passage à l'heure d'été pour la Nouvelle-Zélande (version 7.5.1 et versions ultérieures), du premier dimanche d'octobre à minuit, au troisième dimanche de mars à minuit.

```
start=10/1/7;end=3/22/7;save=1 (New Zealand)
```

L'exemple suivant reflète le nouveau changement débutant en mars. L'heure d'été débute le deuxième dimanche de mars et se termine le premier dimanche de novembre :

```
start=3/8/7/02:0:0;end=11/1/7/02:0:0;save=1
```

L'exemple suivant illustre la configuration de l'heure du dernier dimanche (avant le 8 avril), au premier mercredi (après le 8 mai)

```
start=4/-8/1;end=5/8/3;save=1
```

Langue de l'écran du téléphone

Le téléphone Cisco IP Phone prend en charge plusieurs langues pour l'écran du téléphone.

Par défaut, le téléphone est configuré pour l'anglais. Pour activer l'utilisation d'une autre langue, vous devez configurer le dictionnaire pour cette langue. Pour certaines langues, vous devez également configurer la police de caractères de la langue.

Une fois l'installation terminée, vous ou vos utilisateurs pouvez spécifier la langue souhaitée pour l'écran du téléphone.

Langues prises en charge par l'écran du téléphone

Sur la page web d'administration du téléphone, accédez à **Connexion d'administration > Avancé > Voix > Paramètres régionaux**. Dans la section **Langue**, cliquez sur la zone de liste déroulante **Paramètres régionaux** pour afficher les langues prises en charge pour l'écran du téléphone.

- bg-BG : bulgare
- ca-ES : catalan
- cs-CZ : tchèque
- da-DK : danois
- de-DE : allemand
- en-AU : anglais (Australie)
- en-CA : anglais (Canada)
- en-GB : anglais (Royaume-Uni)
- en-NZ : anglais (Nouvelle-Zélande)
- en-US : anglais (États-Unis)
- es-ES : espagnol (Espagne)
- es-MX : espagnol (Mexique)
- fi-FI : finlandais
- fr-CA : français (Canada)
- fr-FR : français (France)
- hr-HR : hongrois
- il-IT : italien
- ja-JP : japonais
- ko-KR : coréen
- nl-NL : néerlandais
- no-NO : norvégien
- pl-PL : polonais
- pt-BZ : portugais (Brésil)
- pt-PT : portugais (Portugal)
- ru-RU : russe
- sk-SK : slovaque
- sv-SE : suédois
- tr-TR : turc
- zh-CN : chinois simplifié
- zh-HK : chinois (Hong Kong)

Configurer les polices de caractères et les dictionnaires

Les langues autres que l'anglais nécessitent des dictionnaires. Certaines langues ont également besoin d'une police de caractères.

Procédure

Étape 1

Téléchargez le fichier zip de paramètres régionaux de votre version de micrologiciel, à partir de cisco.com. Placez le fichier sur votre serveur et décompressez-le.

Les dictionnaires et polices de caractères de toutes les langues prises en charge sont inclus dans le fichier zip. Les dictionnaires sont des scripts XML. Les polices de caractères sont des fichiers TTF standard.

Étape 2

Sur la page web d'administration du téléphone, accédez à **Connexion d'administration > Avancé > Voix > Paramètres régionaux**. Dans la section **Langue**, indiquez les paramètres et valeurs nécessaires dans le champ **Script du serveur de dictionnaire** comme décrit ci-dessous. Utilisez un point-virgule (;) pour séparer plusieurs paires de paramètres et de valeurs.

- Spécifiez l'emplacement des fichiers de dictionnaires et de police de caractères à l'aide du paramètre `serv`.

Par exemple : `serv=http://10.74.128.101/Locales/`

Assurez-vous d'inclure l'adresse IP du serveur, le chemin d'accès et le nom du dossier.

- Pour chaque langue que vous souhaitez configurer, spécifiez un jeu de paramètres, comme décrit ci-dessous.

Remarque Dans les spécifications de ces paramètres, *n* permet d'indiquer si numéro de série. Ce numéro détermine l'ordre dans lequel les options de langue sont affichées dans le menu **paramètres** du téléphone.

0 est réservé pour l'anglais américain, qui comporte un dictionnaire par défaut. Vous pouvez l'utiliser éventuellement, afin de spécifier vos propres dictionnaire.

Utilisez les chiffres à partir de 1 pour d'autres langues.

- Spécifiez le nom de la langue avec le paramètre `dn`.

Par exemple : `dl=Chinois simplifié`

Ce nom est affiché comme choix de langue dans le menu **Paramètres** du téléphone.

- Spécifiez le nom du fichier du dictionnaire avec le paramètre `xn`.

Par exemple :

Vérifiez que vous spécifiez le fichier correct pour le modèle de téléphone et la langue que vous utilisez.

- Si une police est requise pour la langue, indiquez le nom du fichier de police avec le paramètre `fn`.

Par exemple :

Vérifiez que vous spécifiez le fichier correct pour le modèle de téléphone et la langue que vous utilisez.

Voir [Configurer les langues latines, à la page 61](#) pour plus d'informations spécifiques sur la configuration des langues latines.

Voir [Configurer une langue asiatique, à la page 61](#) pour plus d'informations spécifiques sur la configuration de la langue asiatique.

Étape 3

Cliquez sur **Envoyer toutes les modifications**.

Configurer les langues latines

Si vous utilisez des langues latines telles que le français ou l'allemand, vous pouvez configurer jusqu'à 9 choix de langue pour le téléphone. Les options sont affichées dans le menu **Paramètres** du téléphone. Pour activer les options, configurez un dictionnaire pour chaque langue que vous souhaitez ajouter. Pour ce faire, spécifiez une paire de paramètres et valeurs d_n et x_n dans le champ **Script du serveur de dictionnaire** pour chaque langue que vous souhaitez ajouter.

Exemple d'ajout du français et de l'allemand :

Configurer une langue asiatique

Si vous utilisez une langue asiatique telle que le chinois, le japonais ou le coréen, vous ne pouvez configurer qu'une option de langue sur le téléphone.

Vous devez configurer le dictionnaire et la police de caractères de la langue. Pour ce faire, spécifiez les paramètres et les valeurs d_1 , x_1 et f_1 et les valeurs dans le champ **Script du serveur de dictionnaire**.

Exemple de configuration du chinois simplifié :

Spécifier une langue pour l'écran du téléphone



Remarque

Les utilisateurs peuvent sélectionner la langue utilisée sur le téléphone, à partir de **Paramètres > Administration du périphérique > Langue**.

Avant de commencer

Les dictionnaires et les polices de caractères nécessaires pour la langue sont configurés. Pour de plus amples informations, reportez-vous à [Configurer les polices de caractères et les dictionnaires, à la page 59](#).

Procédure

-
- Étape 1** Sur la page web d'administration du téléphone, accédez à la section **Connexion d'administration > Avancé > Voix > Paramètres régionaux, Langue**. Dans le champ **Choix de la langue** précisez la valeur appropriée du paramètre d_n à partir du champ **Script du serveur de dictionnaire** de la langue de votre choix.
- Étape 2** Cliquez sur **Envoyer toutes les modifications**.
-

Documentation des téléphones multiplateforme Cisco IP Conference Phone 8832

Consultez les publications propres à votre langue, au modèle du téléphone et la version du micrologiciel du téléphone. Naviguez à partir de l'URL de documentation suivante :

<https://www.cisco.com/c/en/us/support/collaboration-endpoints/ip-phone-8800-series-multiplatform-firmware/tsd-products-support-series-home.html>



CHAPITRE 4

Configuration du contrôle des appels par un tiers

- Détermination de l'adresse MAC du téléphone, à la page 63
- Configuration réseau, à la page 63
- Mise à disposition, à la page 64
- Signaler la configuration actuelle du téléphone au serveur de mise à disposition, à la page 64
- Utilitaire de configuration web, à la page 66
- Comptes d'administrateur et d'utilisateur, à la page 68

Détermination de l'adresse MAC du téléphone

Pour ajouter des téléphones dans le système de contrôle des appels par un tiers, vous devez déterminer l'adresse MAC d'un téléphone Cisco IP Phone.

Procédure

Effectuez l'une des opérations ci-dessous :

- Sur le téléphone, appuyez sur **Applications > État > Informations sur le téléphone** et examinez le champ Adresse MAC.
 - Regardez l'étiquette MAC située à l'arrière du téléphone.
 - Affichez la page web du téléphone et sélectionnez **Info > État > Informations sur le produit**.
-

Configuration réseau

Le téléphone Cisco IP Phone est utilisé dans le contexte d'un réseau SIP, car il prend en charge le protocole d'initiation de session SIP. Le téléphone IP Cisco est compatible avec d'autres systèmes de contrôle des appels PBX IP SIP, comme les systèmes BroadSoft, MetaSwitch et Asterisk.

La configuration de ces systèmes n'est pas traitée dans ce document. Pour obtenir plus d'informations, reportez-vous à la documentation du système PBX SIP auquel vous connectez le téléphone Cisco IP Phone.

Ce document décrit quelques configurations réseau communes ; cependant, votre configuration peut varier en fonction du type d'équipement utilisé par votre fournisseur de service.

Mise à disposition

Les téléphones peuvent être mis à disposition pour télécharger des profils de configuration ou des micrologiciels mis à jour à partir d'un serveur distant lorsqu'ils sont connectés à un réseau, lorsqu'ils sont mis sous tension, et à intervalles définis. La mise à disposition est généralement effectuée dans le cadre de déploiements Voix sur IP (VoIP) de grande envergure, et est limité aux fournisseurs de service. Les profils de configuration et les micrologiciels mis à jour sont transférés au périphérique via TFTP, HTTP ou HTTPS.

Signaler la configuration actuelle du téléphone au serveur de mise à disposition

Vous pouvez configurer le téléphone pour qu'il envoie sa configuration complète, les modifications de configuration ou les données d'état vers le serveur. Vous pouvez ajouter deux URL dans le champ **Règle de rapport** pour indiquer la destination du rapport et vous pouvez inclure une clé de chiffrement facultative.

Lors de la demande simultanée des modifications de configuration et de l'état des rapports, séparez les règles de rapport par un **espace**. Inclure une URL de téléchargement de destination dans chacune des règles de rapport. Vous pouvez éventuellement faire précéder la règle de rapport par un ou plusieurs arguments de contenu entre crochets [].

Lors de la tentative de téléchargement d'un rapport, le champ **Méthode d'état HTTP** spécifie si la requête HTTP que le téléphone envoie doit être un **HTTP PUT** ou un **HTTP POST**. Choisissez :

- **Méthode PUT** : pour créer un nouveau rapport ou remplacer un rapport existant à un emplacement connu sur le serveur. Par exemple, si vous souhaitez continuer à remplacer chaque rapport que vous envoyez et ne stocker que la configuration la plus *récente* sur le serveur.
- **Méthode POST** : pour envoyer les données du rapport sur le serveur de traitement, par exemple, par un script PHP. Cette approche offre plus de flexibilité pour stocker les informations de configuration. Par exemple, si vous souhaitez envoyer une série de rapports d'état du téléphone et stocker *tous* les rapports sur le serveur.

Utilisez les arguments suivants de contenu dans le champ **Règle de rapport** pour envoyer des rapports de configuration spécifique :

Argument de contenu	Table des matières du Rapport :
Par défaut : vide	Rapport de configuration complète
[--delta]	Configuration du rapport contenant <i>uniquement</i> la dernière modification des champs. Par exemple, <ul style="list-style-type: none"> • Le rapport 1 contient les modifications ABC. • Le rapport 2 contient les modifications XYZ (<i>pas</i> ABC et XYZ).

Argument de contenu	Table des matières du Rapport :
[--status]	Rapport complet sur l'état du téléphone
Remarque Les arguments précédents peuvent être combinés avec d'autres arguments, tels que --key, --uid, et --pwd. Ces arguments contrôlent l'authentification et le chiffrement du téléchargement et sont décrits dans le champ Règle de profil .	

- Lorsque vous spécifiez l'argument [--key<clé de cryptage>] dans la règle de rapport, le téléphone applique le chiffrement AES-256-CBC au fichier (configuration, état ou delta), avec la clé de chiffrement spécifiée.



Remarque Si vous avez mis à disposition le téléphone avec Input Keying Material (IKM) et que vous souhaitez appliquer le chiffrement RFC 8188 au fichier, ne spécifiez pas l'argument -clé.

Avant de commencer

Accéder à la page web d'administration du téléphone. Reportez-vous à [Accéder à la page web du téléphone, à la page 67](#).

Procédure

- Étape 1** Sélectionnez **Voix > Mise à disposition > Télécharger des options de configuration**.
- Étape 2** Définissez le paramètre pour chacun des cinq champs comme indiqué dans [Télécharger les options de configuration, à la page 213](#).
- Étape 3** Cliquez sur **Envoyer toutes les modifications**.

Exemple d'entrées utilisateur et les actions résultantes du téléphone et du serveur de mise à disposition pour la Règle de rapport :

- **Configuration HTTP PUT ALL :**

Si la méthode de rapport HTTP est PUT, vous pouvez saisir l'URL de la règle du rapport dans ce format :

```
http://my_http_server/config-mpp.xml
```

Le téléphone va alors envoyer un rapport des données de configuration à *http://my_http_server/config-mpp.xml*.

- **Configuration modifiée HTTP PUT**

Si la méthode de rapport HTTP est PUT, vous pouvez saisir l'URL de la règle du rapport dans ce format :

```
[--delta]http://my_http_server/config-mpp-delta.xml ;
```

Le téléphone va alors envoyer un rapport des données de configuration modifiées à *http://my_http_server/config-mpp-delta.xml*.

- **Configuration delta chiffrée HTTP PUT**

Si la méthode de rapport HTTP est PUT, vous pouvez saisir l'URL de la règle du rapport dans ce format :

```
[--delta --key test123]http://my_http_server/config-mpp-delta.enc.xml;
```

Le téléphone va alors envoyer un rapport des données d'état à

http://my_http_server/config-mpp-delta.enc.xml.

Côté serveur de rapport, le fichier peut être décrypté comme suit : # **openssl enc -d -aes-256-cbc -k test123 -in config-mpp-delta.enc-delta.enc -out cfg.xml**

• Données d'état HTTP PUT

Si la méthode de rapport HTTP est PUT, vous pouvez saisir l'URL de la règle du rapport dans ce format :

```
[--status]http://my_http_server/config-mpp-status.xml;
```

Le téléphone va alors envoyer un rapport des données d'état à *http://my_http_server/config-mpp-status.xml*.

• État et configuration modifiés HTTP PUT

Si la méthode de rapport HTTP est PUT, vous pouvez saisir l'URL de la règle du rapport dans ce format :

```
[--status]http://my_http_server/config-mpp-status.xml
[--delta]http://my_http_server/config-mpp-delta.xml
```

Le téléphone envoie un rapport de données d'état à *http://my_http_server/config-mpp-status.xml* and *http://my_http_server/config-mpp-delta.xml*

• Configuration modifiée HTTP POST

Si la méthode de rapport est POST, vous pouvez saisir l'URL de la règle du rapport dans ce format :

```
[--delta]http://my_http_server/report_upload.php
```

Le format du fichier de téléchargement du rapport"

```
// report_upload.php content
<?php
$filename = "report_cfg.xml"; // report file name
// where to put the file
$file = "/path/to/file".$filename;
// get data from http post
$report_data = file_get_contents('php://input');
// save the post data to file
$file_put_contents($file, $report_data);
?>
```

Le téléphone télécharge les données modifiées sur *http://my_http_server/report_cfg.xml*

Utilitaire de configuration web

L'administrateur de votre système téléphonique peut vous autoriser à consulter les statistiques du téléphone et à modifier une partie ou la totalité des paramètres. Cette section décrit les fonctionnalités du téléphone que vous pouvez modifier via l'interface utilisateur web du téléphone.

Accéder à la page web du téléphone

Accédez à la page web du téléphone dans un navigateur web sur un ordinateur capable d'atteindre le téléphone sur le sous-réseau.

Si votre fournisseur de services a désactivé l'accès à l'utilitaire de configuration, contactez-le avant de continuer.

Procédure

- Étape 1** Assurez-vous que l'ordinateur peut communiquer avec le téléphone. Qu'aucun réseau privé virtuel (VPN) n'est en cours d'utilisation.
- Étape 2** Ouvrez un navigateur Web.
- Étape 3** Saisissez l'adresse IP du téléphone dans la barre d'adresse du navigateur web.
Par exemple, `http://10.64.84.147/admin/`
-

Détermination de l'adresse IP du téléphone

Un serveur DHCP attribue l'adresse IP ; le téléphone doit donc être redémarré et connecté au sous-réseau.

Avant de commencer

Accéder à la page web d'administration du téléphone. Reportez-vous à [Accéder à la page web du téléphone, à la page 67](#).

Procédure

- Étape 1** Sélectionnez **Info > Status**.
- Étape 2** Allez jusqu'à **Information IPv4**. L'adresse IP est affichée dans le champ Current IP.
- Étape 3** Faites défiler l'affichage jusqu'à **IPv6 Information**. L'adresse IP est affichée dans le champ Current IP.
-

Activation de l'accès Internet au téléphone Cisco IP Phone

Pour afficher les paramètres du téléphone, activez le profil de configuration. Pour modifier n'importe lequel des paramètres, vous devez pouvoir changer le profil de configuration. Votre administrateur système a peut-être désactivé l'option du téléphone qui permet d'afficher l'interface utilisateur web du téléphone ou d'écrire dans cette dernière.

Avant de commencer

Accéder à la page web d'administration du téléphone. Reportez-vous à [Accéder à la page web du téléphone, à la page 67](#).

Procédure

- Étape 1** Cliquez sur **Voix > Système**.
- Étape 2** Dans la section **Configuration système**, définissez **Enable Web Server** sur **Oui**.
- Étape 3** Pour mettre à jour le profil de configuration, cliquez sur **Envoyer toutes les modifications** après avoir modifié les champs de l'interface utilisateur web du téléphone.
- Le téléphone redémarre et les modifications sont appliquées.
- Étape 4** Pour effacer toutes les modifications effectuées pendant la session en cours (ou après la dernière sélection de **Envoyer toutes les modifications**), cliquez sur **Annuler toutes les modifications**. Les valeurs reviennent à leur paramétrage précédent.
-

Onglets d'administration web

Chaque onglet contient des paramètres qui sont liés à une fonctionnalité donnée. Certaines tâches nécessitent la définition de plusieurs paramètres dans des onglets distincts.

[Info., à la page 173](#) : cette section fournit une brève description de chacun des paramètres disponibles dans l'interface utilisateur web du téléphone.

Comptes d'administrateur et d'utilisateur

Le micrologiciel du téléphone Cisco IP Phone offre des comptes d'administrateur et d'utilisateur spécifiques. Ces comptes sont dotés de privilèges d'accès spécifiques. Le nom du compte d'administrateur est appelé **admin** ; le compte d'utilisateur est appelé **user**. Vous ne pouvez pas modifier ces noms de compte.

Le compte **admin** permet au fournisseur de service ou au revendeur à valeur ajoutée de configurer le téléphone Cisco IP Phone. Le compte **user** fournit à l'utilisateur final de l'appareil, un contrôle restreint pouvant être configuré.

Les comptes **user** et **admin** peuvent être protégés par mot de passe, indépendamment. Si le fournisseur de service définit un mot de passe pour le compte administrateur, vous êtes invité à le saisir lorsque vous cliquez sur **Connexion d'administration**. Si le mot de passe n'existe pas encore, l'écran est actualisé et affiche les paramètres d'administration. Aucun mot de passe par défaut n'est attribué au compte d'administrateur ou d'utilisateur. Seul le compte d'administrateur peut attribuer ou modifier les mots de passe.

Le compte d'administrateur peut afficher et modifier tous les paramètres de profil web, notamment les paramètres web, auxquels le compte d'utilisateur peut accéder. L'administrateur système du téléphone Cisco IP Phone peut restreindre davantage les paramètres pouvant être visualisés et modifiés par le compte d'utilisateur, en utilisant un profil de mise à disposition.

Les paramètres de configuration auxquels le compte d'utilisateur a accès peuvent être configurés sur le téléphone Cisco IP Phone. L'accès des utilisateurs à l'interface utilisateur web du téléphone peut être désactivé.

Activation de l'accès utilisateur aux menus de l'interface du téléphone

Utilisez le compte **admin** pour activer ou désactiver l'accès à l'interface utilisateur web du téléphone par le compte **user**. Si le compte d'utilisateur a accès, les utilisateurs peuvent définir les paramètres via l'interface utilisateur web du téléphone.



Remarque

- Type_Connexion ua=« rw », vous pouvez lire et modifier les informations sur l'écran de téléphone et la page web de l'utilisateur du téléphone.
- Type_Connexion ua=« ro », vous ne pouvez que lire et non modifier les informations sur l'écran de téléphone et la page web de l'utilisateur du téléphone.
- Type_Connexion ua=« na », vous ne pouvez pas accéder aux informations sur la page web ou l'écran du téléphone de l'utilisateur.

Avant de commencer

Accéder à la page web d'administration du téléphone. Reportez-vous à [Accéder à la page web du téléphone, à la page 67](#).

Procédure

- Étape 1** Sélectionnez **Voix > Système**.
- Étape 2** Sous **Configuration système**, dans le champ **Phone-UI-User-Mode**, sélectionnez **Oui**.
- Étape 3** Cliquez sur **Envoyer toutes les modifications**.

Accès aux options d'administration selon la connexion

Avant de commencer

Accéder à la page web d'administration du téléphone. Reportez-vous à [Accéder à la page web du téléphone, à la page 67](#).

Procédure

Si vous y êtes invité, saisissez le mot de passe de l'administrateur **Admin Password**.

Accès aux options d'administration selon l'adresse IP

Procédure

Saisissez l'adresse IP du téléphone dans la barre d'adresse du navigateur web et incluez l'extension **admin/**.

Par exemple : `http://10.64.84.147/admin/`



SECTION **III**

Administration des téléphones

- [Sécurité du téléphone Cisco Conference Phone, à la page 73](#)
- [Personnalisation des téléphones Cisco Conférence IP Phone, à la page 79](#)
- [Caractéristiques et configuration des téléphones Cisco Conférence IP Phone, à la page 105](#)
- [Configuration des répertoires d'entreprise et personnel, à la page 161](#)



CHAPITRE 5

Sécurité du téléphone Cisco Conference Phone

- [Fonctionnalités de sécurité, à la page 73](#)
- [Présentation de la sécurité des produits Cisco, à la page 77](#)

Fonctionnalités de sécurité

Les fonctionnalités de sécurité garantissent que les appels sont sécurisés et authentifiés.

Paramétrage de domaine et Internet

Configuration des domaines d'accès limité

Si vous saisissez des domaines, le téléphone Cisco IP Phone répond uniquement aux messages SIP reçus des serveurs identifiés.

Avant de commencer

Accéder à la page web d'administration du téléphone. Reportez-vous à [Accéder à la page web du téléphone, à la page 67](#).

Procédure

- Étape 1** Sélectionnez **Voix > Système**.
- Étape 2** Dans la section **Configuration système**, dans le champ **Restricted Access Domains**, saisissez le nom de domaine complets (FQDN) de chaque serveur SIP auquel vous souhaitez que le téléphone réponde. Séparez les noms de domaines complets par des virgules.
- Exemple :**
- `voiceip.com, voiceip1.com`
- Étape 3** Cliquez sur **Envoyer toutes les modifications**.
-

Configuration du type de connexion Internet

Vous pouvez définir le type de connexion comme étant l'un des types suivants :

- Dynamic Host Configuration Protocol (DHCP) – Permet au téléphone de recevoir une adresse IP à partir du serveur DHCP du réseau. Le téléphone Cisco IP Phone fonctionne généralement dans un réseau où un serveur DHCP attribue des adresses IP aux périphériques. Les adresses IP étant une ressource limitée, le serveur DHCP renouvelle périodiquement la location des adresses IP des périphériques. Si un téléphone perd l'adresse IP pour une quelconque raison, ou si son adresse IP est attribuée à un autre périphérique du réseau, la communication entre le proxy SIP et le téléphone est interrompue ou se dégrade. Chaque fois qu'une réponse SIP attendue n'est pas reçue au cours d'une durée programmable après l'envoi de la commande SIP correspondante, le paramètre DHCP Timeout on Renewal provoque une demande par le périphérique de renouvellement de son adresse IP. Si le serveur DHCP renvoie l'adresse IP qui a été attribuée à l'origine au téléphone, l'attribution DHCP est supposée fonctionner correctement. Dans le cas contraire, le téléphone se réinitialise pour tenter de résoudre le problème.
- IP stat. – Adresse IP statique du téléphone.

Avant de commencer

Accéder à la page web d'administration du téléphone. Reportez-vous à [Accéder à la page web du téléphone, à la page 67](#).

Procédure

- Étape 1** Sélectionnez **Voix > Système**.
- Étape 2** Dans la section **Paramètres IPv4**, sélectionnez le type de connexion dans la zone de liste déroulante **Type de connexion** :
- Protocole DHCP (Dynamic Host Configuration Protocol)
 - IP stat.
- Étape 3** Dans la section **Paramètres IPv6**, sélectionnez le type de connexion dans la zone de liste déroulante **Type de connexion** :
- Protocole DHCP (Dynamic Host Configuration Protocol)
 - IP stat.
- Étape 4** Si vous sélectionnez IP stat., configurez ces paramètres dans la section **Static IP Settings** :
- **IP stat.** : adresse IP statique du téléphone
 - **NetMask** : masque de réseau du téléphone
 - **Gateway** : adresse IP de la passerelle
- Étape 5** Cliquez sur **Envoyer toutes les modifications**.
-

Prise en charge de l'option DHCP

Le tableau suivant énumère les options DHCP prises en charge par le téléphone Cisco IP Phone.

Norme de réseau	Description
DHCP option 1	Masque de sous-réseau
DHCP option 2	Time offset
DHCP option 3	Routeur
DHCP option 6	Serveur de noms de domaine
DHCP option 15	Nom du domaine
DHCP option 41	Durée de bail de l'adresse IP
DHCP option 42	Serveur NTP
DHCP option 43	Informations spécifiques au fournisseur Utilisable pour la détection du serveur de configuration automatique TR.69 (ACS)
DHCP option 56	Serveur NTP Configuration du serveur NTP avec IPv6
DHCP option 60	Identifiant de la classe du fournisseur
DHCP option 66	Nom du serveur TFTP
DHCP option 125	Informations spécifiques au fournisseur, qui identifient le fournisseur Utilisable pour la détection du serveur de configuration automatique TR.69 (ACS)
DHCP option 150	Serveur TFTP
DHCP option 159	Adresse IP du serveur de mise à disposition
DHCP option 160	URL de mise à disposition

Configuration du test pour les messages SIP INVITE

Le téléphone peut tester le message SIP INVITE (initial) lors d'une session. Le test limite les serveurs SIP qui sont autorisés à interagir avec les périphériques du réseau d'un fournisseur de service. Cette pratique renforce considérablement la sécurité du réseau VoIP grâce à la prévention des attaques malveillantes contre le périphérique.

Avant de commencer

Accéder à la page web d'administration du téléphone. Reportez-vous à [Accéder à la page web du téléphone, à la page 67](#).

Procédure

-
- Étape 1** Sélectionnez **Voix > Poste(n)**, n étant un numéro de poste.
- Étape 2** Dans la section **SIP Settings**, sélectionnez **Oui** dans la zone de liste déroulante **Auth INVITE**.
- Étape 3** Cliquez sur **Envoyer toutes les modifications**.
-

Transport Layer Security

Le protocole de sécurité des couches de transport (TLS) est un protocole standard permettant de sécuriser et d'authentifier les communications sur Internet. SIP sur TLS chiffre les messages SIP entre le proxy SIP du fournisseur de service et l'utilisateur final. SIP sur TLS chiffre uniquement les messages de signalisation, pas le multimédia.

TLS comporte deux couches :

- TLS Record Protocol : en couche sur un protocole de transport fiable, tel que SIP ou TCH, il garantit que la connexion est privée à l'aide du cryptage de données symétrique et il assure que la connexion est fiable.
- TLS Handshake Protocol : authentifie le serveur et le client et négocie l'algorithme de cryptage et des clés cryptographiques avant que le protocole d'application ne transmette ou ne reçoive des données.

Le téléphone IP utilise UDP en tant que norme pour le transport SIP, mais il prend aussi en charge SIP sur TLS pour une sécurité renforcée.

Configuration du cryptage des messages de signalisation SIP sur TLS

Avant de commencer

Accéder à la page web d'administration du téléphone. Reportez-vous à [Accéder à la page web du téléphone, à la page 67](#).

Procédure

-
- Étape 1** Sélectionnez **Voix > Poste(n)**, n étant un numéro de poste.
- Étape 2** Dans la section **SIP Settings**, sélectionnez **Oui** dans la zone de liste déroulante **SIP Transport**.
- Étape 3** Cliquez sur **Envoyer toutes les modifications**.
-

Configurer le serveur LDAP sur TLS

Vous pouvez configurer LDAP sur TLS (LDAPS) pour activer la transmission sécurisée des données entre le serveur et un téléphone spécifique.



Attention Cisco recommande de laisser la méthode d'authentification sur la valeur par défaut **Aucune**. En regard du champ Serveur, se trouve un champ d'authentification qui utilise les valeurs **Aucune**, **Simple**, ou **DIGEST-MD5**. Il n'existe pas de valeur **TLS** pour l'authentification. Le logiciel détermine la méthode d'authentification à partir du protocole ldaps dans la chaîne du serveur.

Avant de commencer

Accéder à la page web d'administration du téléphone. Reportez-vous à [Accéder à la page web du téléphone, à la page 67](#).

Procédure

- Étape 1** Sélectionnez **Voix > Téléphone**.
- Étape 2** Dans la section **LDAP**, saisissez une adresse de serveur dans le champ **Serveur**.
Par exemple, saisissez `ldaps://<ldaps_server>[:port]` .
où
- `ldaps://` = la chaîne du serveur qui commence par `ldaps://` avant que vous ne saisissez le nom de domaine ou l'adresse IP
 - `ldaps_server` = adresse IP ou nom de domaine
 - `port` = numéro de port. Valeur par défaut : 636
- Étape 3** Cliquez sur **Envoyer toutes les modifications**.

Présentation de la sécurité des produits Cisco

Ce produit, qui contient des fonctions cryptographiques, est soumis aux lois des États-Unis et d'autres pays, qui en régissent l'importation, l'exportation, le transfert et l'utilisation. La fourniture de produits cryptographiques Cisco n'autorise pas un tiers à importer, à exporter, à distribuer ou à utiliser le chiffrement. Les importateurs, exportateurs, distributeurs et utilisateurs sont responsables du respect des lois des États-Unis et des autres pays. En utilisant ce produit, vous acceptez de vous conformer aux lois et aux réglementations en vigueur. Si vous n'êtes pas en mesure de respecter les lois des États-Unis et celles des autres pays, renvoyez-nous ce produit immédiatement.

Pour en savoir plus sur les réglementations américaines sur les exportations, reportez-vous à l'adresse <https://www.bis.doc.gov/policiesandregulations/ear/index.htm>.



CHAPITRE 6

Personnalisation des téléphones Cisco Conférence IP Phone

- Informations relatives au téléphone et paramètres d'affichage, à la page 79
- Configuration des fonctionnalités d'appel, à la page 84
- Configuration d'un téléphone pour Presence, à la page 90
- Lignes partagées, à la page 90
- Configuration de la messagerie vocale, à la page 92
- Attribution d'une sonnerie à un poste, à la page 93
- Ajout d'une sonnerie distinctive, à la page 93
- Configuration des paramètres audio, à la page 94
- Serveur web du téléphone, à la page 95
- Services XML, à la page 98

Informations relatives au téléphone et paramètres d'affichage

L'interface utilisateur web du téléphone permet de personnaliser des paramètres tels que le nom du téléphone, l'image d'arrière-plan, le logo et l'économiseur d'écran.

Configurer le nom du téléphone

Avant de commencer

Accéder à la page web d'administration du téléphone. Reportez-vous à [Accéder à la page web du téléphone, à la page 67](#).

Procédure

- Étape 1** Sélectionnez **Voix > Téléphone**.
- Étape 2** Sous **General**, saisissez le nom du téléphone dans le champ **Station Display Name**.
Ce nom apparaît dans l'angle supérieur gauche de l'écran LCD du téléphone.

Étape 3 Cliquez sur **Envoyer toutes les modifications**.

Personnaliser l'écran de démarrage avec du texte et des images

Vous pouvez créer un logo sous forme de texte ou d'image de 128 par 48 pixels par 1 bit de profondeur, à afficher au démarrage du téléphone Cisco IP Phone. Un logo est affiché pendant la séquence d'amorçage pendant un bref laps de temps après l'affichage du logo Cisco.

Procédure

Étape 1 Cliquez sur **Admin Login > Advanced > Voice > User**.

Étape 2 Dans la section **Écran**, sélectionnez une option à partir du champ **Écran de démarrage**.

- **Par défaut** : affiche un écran vide ou existant en tant qu'écran de démarrage.
- **Téléchargez l'image** : affiche une image en tant qu'écran de démarrage. Saisissez le chemin dans le champ **URL de téléchargement d'image**.

Par exemple :

```
http://10.64.84.147/pictures/image04_128x48.png
```

Lorsque vous saisissez une URL incorrecte pour télécharger un nouveau fond d'écran, le téléphone ne parvient pas à passer au nouveau fond d'écran et affiche le fond d'écran téléchargé existant. Si le téléphone ne comporte pas de fond d'écran téléchargé antérieurement, il affiche un écran gris.

Les attributs de fichier d'image pris en charge par le téléphone sont : format bitmap, couleur un bit par pixel, taille 128 par 48 pixels. Vous pouvez aussi utiliser un serveur TFTP.

- **Logo** : affiche un logo en tant qu'écran de démarrage. Reportez-vous à [Ajouter un logo comme écran de démarrage, à la page 81](#).
- **Texte** : affiche un texte en tant qu'écran de démarrage. Saisissez du texte dans le champ **Affichage de texte**. Saisissez jusqu'à deux lignes de texte. Chaque ligne doit comporter moins de 32 caractères. Insérez un saut de ligne (\n) et le code d'échappement (%0a) entre les deux lignes.

Par exemple, avec `Super\n%0aTelecom` le texte affiché sera :

```
Super
Telecom
```

Utilisez le signe + pour ajouter des espaces pour la mise en forme. Par exemple, vous pouvez ajouter plusieurs signes + avant et après le texte afin de le centrer.

Étape 3 Pour afficher un logo textuel, saisissez du texte dans le champ **Text Logo** en respectant les conditions suivantes :

- Saisissez jusqu'à deux lignes de texte.
- Chaque ligne doit comporter moins de 32 caractères.
- Insérez un saut de ligne (\n) et le code d'échappement (%0a) entre les deux lignes.

Par exemple, avec `Super\n%0aTelecom` le texte affiché sera :


```
Super  
Telecom
```

- Utilisez le signe + pour ajouter des espaces pour la mise en forme. Par exemple, vous pouvez ajouter plusieurs signes + avant et après le texte afin de le centrer.

Étape 4 Dans la section de l'écran, saisissez du texte dans le champ **Logo textuel** respectant les conditions suivantes :

- Saisissez jusqu'à deux lignes de texte.
- Chaque ligne doit comporter moins de 32 caractères.
- Insérez un saut de ligne (\n) et le code d'échappement (%0a) entre les deux lignes.

Par exemple, avec `Super\n%0aTelecom` le texte affiché sera :

```
Super  
Telecom
```

- Utilisez le signe + pour ajouter des espaces pour la mise en forme. Par exemple, vous pouvez ajouter plusieurs signes + avant et après le texte afin de le centrer.

Étape 5 Pour afficher une image de logo :

- Saisissez le chemin dans le champ **URL de téléchargement d'image**.

Par exemple :

```
http://10.64.84.147/pictures/image04_128x48.png
```

Lorsque vous saisissez une URL incorrecte pour télécharger un nouveau fond d'écran, le téléphone ne parvient pas à passer au nouveau fond d'écran et affiche le fond d'écran téléchargé existant. Si le téléphone ne comporte pas de fond d'écran téléchargé antérieurement, il affiche un écran gris.

- Les attributs de fichier d'image pris en charge par le téléphone sont : format bitmap, couleur un bit par pixel, taille 128 par 48 pixels. Vous pouvez aussi utiliser un serveur TFTP.
- Modifiez le **Type de Logo** en **Télécharger image**.

Étape 6 Cliquez sur **Envoyer toutes les modifications**.

Le téléphone redémarre, récupère le fichier .png et affiche l'image au prochain redémarrage.

Ajouter un logo comme écran de démarrage

Si vous souhaitez que votre utilisateur affiche une icône du logo lorsque le téléphone redémarre, activez cette fonctionnalité à partir de la page web du téléphone.

Avant de commencer

Accéder à la page web d'administration du téléphone. Reportez-vous à [Accéder à la page web du téléphone, à la page 67](#).

Procédure

- Étape 1** Sélectionnez **Voix > Utilisateur**.
- Étape 2** Dans la section **Screen**, sélectionnez **Logo** à partir du champ **Boot Display**. Dans le champ **Logo URL**, entrez une URL ou le chemin d'accès de l'emplacement où l'image de logo est enregistrée.
- Vous pouvez également télécharger une image et l'ajouter comme écran de démarrage : sélectionnez **Download Picture** à partir du champ **Boot Display**. Dans le champ **Picture Download URL**, entrez une URL ou le chemin d'accès de l'emplacement où l'image est enregistrée.
- Étape 3** Cliquez sur **Envoyer toutes les modifications**.
-

Configurer le nombre d'apparences d'appels par ligne

Les téléphones qui prennent en charge plusieurs apparences d'appel sur une ligne peuvent être configurés afin de spécifier le nombre d'appels pouvant être autorisés sur la ligne.

Avant de commencer

Accéder à la page web d'administration du téléphone. Reportez-vous à [Accéder à la page web du téléphone, à la page 67](#).

Procédure

- Étape 1** Sélectionnez **Voix > Téléphone**.
- Étape 2** Dans la section **Miscellaneous Line Key Settings**, sélectionnez dans la zone de liste déroulante **Call Appearances Per Line**, le nombre d'appels autorisés par ligne.
- Étape 3** Cliquez sur **Envoyer toutes les modifications**.
-

Recherche inversée du nom pour les appels entrants et sortants

La recherche inversée du nom recherche le nom correspondant à un numéro lors d'un appel entrant, sortant, de conférence ou transféré. La recherche inversée du nom fonctionne lorsque le téléphone ne peut pas rechercher un nom à l'aide du répertoire du fournisseur de service, de l'historique des appels ou de vos contacts. La recherche inversée du nom a besoin d'une configuration de répertoire LDAP ou de répertoire XML valide.

La recherche inversée du nom effectue une recherche dans les répertoires externe du téléphone. Lorsqu'une recherche réussit, le nom est placé dans la session d'appel et dans l'historique des appels. Dans le cas de plusieurs appels téléphoniques simultanés, la recherche inversée du nom recherche un nom à faire correspondre au premier numéro d'appel. Lorsque le second appel se connecte ou est mis en attente, la recherche inversée du nom recherche un nom à faire correspondre au second appel.

La recherche inversée du nom est activée par défaut.

La recherche inversée du nom effectue une recherche dans les répertoires dans l'ordre suivant :

1. Contacts téléphoniques

2. Historique des appels
3. Annuaire LDAP
4. Annuaire XML

**Remarque**

Le téléphone effectue une recherche dans le répertoire XML à l'aide de ce format : `directory_url? n = incoming_call_number`.

Exemple : dans le cas d'un téléphone multiplateforme utilisant un service tiers, le numéro de téléphone (1234) que vous voulez rechercher a ce format, `http://your-service.com/dir.xml?n=1234`.

Activer et désactiver la recherche inversée de nom

Avant de commencer

- Configurez l'un de ces répertoires avant de pouvoir activer ou désactiver la recherche inversée du nom :
 - Répertoire d'entreprise LDAP
 - Annuaire XML
- Accéder à la page web d'administration du téléphone. Reportez-vous à [Accéder à la page web du téléphone, à la page 67](#).

Procédure

Étape 1

Sélectionnez **Voix > Téléphone**.

Étape 2

Dans la zone **Services supplémentaires**, définissez les **services téléphoniques de recherche inversée** à :

- **Oui** : activer la fonctionnalité de recherche inversée du nom.
- **Non** : désactiver la fonctionnalité de recherche inversée du nom.

Étape 3

Cliquez sur **Envoyer toutes les modifications**.

Étape 4

Une autre méthode consiste à utiliser le fichier `config.xml` pour mettre à disposition la fonction de recherche inversée du nom.

```
<Reverse_Phone_Lookup_Serv ua="na">Yes</Reverse_Phone_Lookup_Serv>
```

Configuration des fonctionnalités d'appel

Activer le transfert d'appel

Avant de commencer

Accéder à la page web d'administration du téléphone. Reportez-vous à [Accéder à la page web du téléphone, à la page 67](#).

Procédure

Étape 1 Sélectionnez **Voix > Téléphone**.

Étape 2 Sous **Supplementary Services**, choisissez **Oui** pour chaque service de transfert que vous voulez activer :

- **Attn Transfer Serv** : service de transfert d'appels manuel. L'utilisateur répond à l'appel avant de le transférer.
- **Blind Transfer Serv** : service de transfert d'appels aveugle. L'utilisateur transfère l'appel sans décrocher le téléphone.

Étape 3 Pour désactiver un service de transfert, définissez le champ sur **Non**.

Étape 4 Cliquez sur **Envoyer toutes les modifications**.

Renvoi d'appels

Pour activer le transfert d'appel, vous pouvez activer la fonctionnalité à deux endroits : sous l'onglet Voix et l'onglet utilisateur de la page web du téléphone.

Activer le transfert d'appel sur l'onglet Voix

Effectuez cette tâche si vous souhaitez activer le renvoi d'appel pour un utilisateur.

Avant de commencer

Accéder à la page web d'administration du téléphone. Reportez-vous à [Accéder à la page web du téléphone, à la page 67](#).

Procédure

Étape 1 Sélectionnez **Voix > Téléphone**.

Étape 2 Sous **Services supplémentaires**, choisissez **Oui** pour chaque service de renvoi d'appel à activer :

- **Cfwd All Serv** : pour renvoyer tous les appels.
- **Cfwd Busy Serv** : pour renvoyer les appels uniquement lorsque la ligne est occupée.

- **Cfwd No Ans Serv** : pour renvoyer les appels uniquement lorsque l'appel est sans réponse.

Étape 3 Cliquez sur **Envoyer toutes les modifications**.

Rubriques connexes

[Synchronisation de l'état du transfert d'appel et de la fonction NPD](#), à la page 156

[Activer la synchronisation des touches de fonction](#), à la page 157

[Activer la synchronisation de l'état du transfert d'appel via le service XSI](#), à la page 157

Activer le transfert d'appel sur l'onglet Utilisateur

Si vous souhaitez attribuer à un utilisateur la possibilité de modifier les paramètres de renvoi d'appel à partir de la page Utilitaire de configuration, procédez comme suit.

Avant de commencer

Accéder à la page web d'administration du téléphone. Reportez-vous à [Accéder à la page web du téléphone, à la page 67](#).

Procédure

-
- Étape 1** Sélectionnez **Voix > Utilisateur**.
- Étape 2** Sous **Transfert d'appel**, choisissez **Oui** pour le paramètre CFWD.
- Étape 3** Cliquez sur **Envoyer toutes les modifications**.
-

Activer la conférence

Avant de commencer

Accéder à la page web d'administration du téléphone. Reportez-vous à [Accéder à la page web du téléphone, à la page 67](#).

Procédure

-
- Étape 1** Sélectionnez **Voix > Téléphone**.
- Étape 2** Sous **Services supplémentaires**, sélectionnez **Oui** dans la zone de liste déroulante **Conference Serv**.
- Étape 3** Cliquez sur **Envoyer toutes les modifications**.
-

Activation de l'enregistrement des appels à distance pour SIP REC

Vous pouvez activer l'enregistrement d'appel sur un téléphone pour permettre à votre utilisateur d'enregistrer un appel actif. Le mode d'enregistrement configuré sur le serveur contrôle l'affichage des touches programmables d'enregistrement pour chaque téléphone.

Tableau 9 : Mode d'enregistrement et touches programmables d'enregistrement

Mode d'enregistrement sur le serveur	Touches programmables d'enregistrement disponibles sur le téléphone
Toujours	Aucune touche programmable n'est disponible. Votre utilisateur ne peut pas contrôler l'enregistrement à partir du téléphone. L'enregistrement démarre automatiquement quand un appel est connecté.
Toujours avec Pause/Reprise	Pause Reprise Lorsqu'un appel est connecté, l'enregistrement démarre automatiquement et l'utilisateur peut contrôler l'enregistrement.
À la demande	Enregistrement Pause Reprise Lorsqu'un appel est connecté, l'enregistrement commence automatiquement, mais l'enregistrement n'est pas enregistré tant que l'utilisateur n'appuie pas sur la touche programmable Enreg . L'utilisateur voit un message lors de l'enregistrement des modifications d'états.
À la demande avec démarrage initié par l'utilisateur	Enregistrement Pause Arrêter Reprise L'enregistrement ne démarre que lorsque l'utilisateur appuie sur la touche programmable Enreg . L'utilisateur voit un message lors de l'enregistrement des modifications d'états.

Lors d'un enregistrement, votre utilisateur voit différentes icônes qui dépendent de l'état de l'enregistrement. Les icônes sont affichées sur l'écran Appels, mais aussi sur la touche de ligne sur laquelle l'utilisateur enregistre l'appel.

Avant de commencer

Accéder à la page web d'administration du téléphone. Reportez-vous à [Accéder à la page web du téléphone, à la page 67](#).

Procédure

- Étape 1** Sélectionnez **Voix > Téléphone**.
- Étape 2** Dans la section **Supplementary Services**, cliquez sur **Oui** ou cliquez sur **Non** pour activer ou désactiver l'enregistrement d'appel dans le champ **Call Recording Serv**.
- Étape 3** (facultatif) Dans la section **Programmable Softkeys**, pour activer les touches programmables, ajoutez une chaîne au format suivant dans les champs **Connected Key List** et **Conferencing Key List**.
- ```
crdstart;crdstop;crdpause;crdresume
```
- Étape 4** Sur la page web du téléphone, cliquez sur l'onglet **Poste(n)** qui nécessite l'enregistrement d'appel.
- Étape 5** Dans la section **SIP Settings**, dans **Call Recording Protocol**, sélectionnez **SIPREC** comme protocole d'enregistrement d'appel.
- Pour plus d'informations sur les champs **SIP Settings**, consultez [Paramètres SIP, à la page 250](#).
- Étape 6** Cliquez sur **Envoyer toutes les modifications**.
- 

## Activation de l'enregistrement des appels à distance pour SIP INFO

Vous pouvez activer l'enregistrement d'appel sur un téléphone pour permettre à votre utilisateur d'enregistrer un appel actif.

Lors d'un enregistrement, votre utilisateur voit différentes icônes qui dépendent de l'état de l'enregistrement. Les icônes sont affichées sur l'écran Appels, mais aussi sur la touche de ligne sur laquelle l'utilisateur enregistre l'appel.

L'utilisateur appuie sur les touches de fonction suivantes pour contrôler l'enregistrement du téléphone :

- **Enregistrement**
- **Arrêter**

L'enregistrement ne démarre que lorsque l'utilisateur appuie sur la touche programmable **Enreg**. Votre utilisateur voit un message lorsque l'état d'enregistrement change et l'icône d'enregistrement s'affiche sur l'écran d'appel.

Une fois qu'un enregistrement de téléphone démarre, la touche programmable **StopRec** peut fonctionner. L'enregistrement s'arrête lorsque l'utilisateur appuie sur la touche programmable **StopRec**. Votre utilisateur voit un message lorsque l'état d'enregistrement change.

### Avant de commencer

- Vous devez configurer l'enregistrement des appels sur le système de contrôle d'appel.
- Accéder à la page web d'administration du téléphone. Reportez-vous à [Accéder à la page web du téléphone, à la page 67](#).

### Procédure

---

- Étape 1** Sélectionnez **Voix > Téléphone**.
- Étape 2** Dans la section **Supplementary Services**, cliquez sur **Oui** ou cliquez sur **Non** pour activer ou désactiver l'enregistrement d'appel dans le champ **Call Recording Serv**.
- Étape 3** (facultatif) Dans la section **Programmable Softkeys**, pour activer les touches programmables, ajoutez une chaîne au format suivant dans les champs **Connected Key List** et **Conferencing Key List**.
- ```
crdstart;crdstop;crdpause;crdresume
```
- Étape 4** Sur la page web du téléphone, cliquez sur l'onglet **Poste(n)** qui nécessite l'enregistrement d'appel.
- Étape 5** Dans la section **SIP Settings**, dans **Call Recording Protocol**, sélectionnez **SIPINFO** en tant que protocole d'enregistrement d'appel.
- Pour plus d'informations sur les champs **SIP Settings**, consultez [Paramètres SIP](#), à la page 250.
- Étape 6** Cliquez sur **Envoyer toutes les modifications**.
-

Configurer l'indication d'appel en absence avec l'utilitaire de configuration

Avant de commencer

Accéder à la page web d'administration du téléphone. Reportez-vous à [Accéder à la page web du téléphone, à la page 67](#).

Procédure

- Étape 1** Sélectionnez **Voix > Utilisateur**.
- L'utilisateur peut sélectionner **Connexion de l'utilisateur > Voix > Utilisateur**.
- Étape 2** Cliquez sur **Envoyer toutes les modifications**.
-

Activer la fonctionnalité Ne pas déranger

Vous pouvez permettre aux personnes d'activer ou de désactiver la fonctionnalité Ne pas déranger. L'appelant entend un message expliquant que la personne n'est pas disponible. La personne peut appuyer sur la touche programmable **Ignorer** de son téléphone pour renvoyer un appel entrant vers une autre destination.

Si la fonctionnalité est configurée pour le téléphone, les utilisateurs peuvent l'activer ou la désactiver en utilisant la touche programmable NPD.

Avant de commencer

Accéder à la page web d'administration du téléphone. Reportez-vous à [Accéder à la page web du téléphone, à la page 67](#).

Procédure

- Étape 1** Choisissez **Voix > Utilisateur**.
- Étape 2** Dans la zone **Services supplémentaires**, sélectionnez **Oui** dans la zone de liste déroulante **Paramètres NPD**.
- Étape 3** Cliquez sur **Envoyer toutes les modifications**.
-

Lorsque vous sélectionnez une ligne (sur un téléphone multiligne), une bannière rouge Ne pas déranger s'affiche en haut de l'écran du téléphone.

Que faire ensuite

Modifiez un autre paramètre pour vous assurer que les téléphones multilignes affichent correctement l'état Ne pas déranger (actuellement, une couleur verte, fixe) pour chaque ligne sélectionnée ou non. Reportez-vous à [Synchronisation de l'état du transfert d'appel et de la fonction NPD](#), à la page 156.

Les utilisateurs peuvent activer ou désactiver la fonctionnalité Ne pas déranger pour chaque ligne du téléphone si vous définissez des codes étoiles pour la fonction NPD. Reportez-vous à [Configurer des Codes étoiles pour la fonction NPD](#), à la page 89.

Rubriques connexes

[Synchronisation de l'état du transfert d'appel et de la fonction NPD](#), à la page 156

[Activer la synchronisation des touches de fonction](#), à la page 157

[Activer la synchronisation de l'état NPD via le service XSI](#), à la page 158

Configurer des Codes étoiles pour la fonction NPD

Vous pouvez configurer des codes étoiles qu'un utilisateur compose pour activer ou désactiver la fonction Ne pas déranger (NPD) sur un téléphone.

Avant de commencer

Accéder à la page web d'administration du téléphone. Reportez-vous à [Accéder à la page web du téléphone](#), à la page 67.

Procédure

- Étape 1** Sélectionnez **Voix > Paramètres régionaux**.
- Étape 2** Dans la zone **Codes d'activation de service vertical**, entrez *78 dans le champ **Code d'activation de NPD**.
- Étape 3** Dans la zone **Codes d'activation de service vertical**, entrez *79 dans le champ **Code de désactivation de NPD**.
- Étape 4** Cliquez sur **Envoyer toutes les modifications**.
-

Configuration d'un téléphone pour Presence

Avant de commencer

- Configurez le serveur Broadsoft pour XMPP.
- Accéder à la page web d'administration du téléphone. Reportez-vous à [Accéder à la page web du téléphone, à la page 67](#).

Procédure

- Étape 1** Sélectionnez **Voix > Téléphone**.
- Étape 2** Dans la section **Broadsoft XMPP**, définissez les champs comme indiqué dans [Broadsoft XMPP, à la page 241](#).
- Étape 3** Cliquez sur **Envoyer toutes les modifications**.
-

Lignes partagées

Une ligne partagée est un numéro de répertoire qui s'affiche sur plusieurs téléphones. Vous pouvez créer une ligne partagée en affectant le même numéro de répertoire à différents téléphones.

Les appels entrants s'affichent sur tous les téléphones qui partagent une ligne et n'importe qui peut prendre l'appel. Un seul appel reste actif à la fois sur un téléphone.

Les informations d'appel s'affiche sur tous les téléphones qui partagent une ligne. Si quelqu'un active la fonction de confidentialité, vous ne voyez pas les appels sortants effectués à partir du téléphone. Toutefois, vous voyez les appels entrants vers la ligne partagée.

Tous les téléphones disposant d'une ligne partagée sonnent lorsqu'un appel est reçu par la ligne. Si vous mettez l'appel partagé en attente, toute personne peut reprendre l'appel en appuyant sur la touche de ligne correspondant à partir d'un téléphone qui partage la ligne. Vous pouvez également appuyer sur le bouton **Sélectionner** si l'icône Reprendre s'affiche.

Les fonctionnalités suivantes de la ligne partagée sont prises en charge :

- Accusé de prise de ligne
- Mise en attente publique
- Mise en attente privée
- Insertion en mode silencieux (uniquement par la touche programmable activée)

Les fonctionnalités suivantes ne sont prises en charge que pour une ligne privée

- Transfert
- Conférence

- Parcage d'appels / Reprise d'appels
- Interception d'appel
- Ne pas déranger
- Renvoi d'appel

Vous pouvez configurer chaque téléphone de manière indépendante. Les informations du compte sont en général identiques pour tous les téléphones IP, mais les paramètres tels que le plan de numérotation ou le codec préféré peuvent varier.

Configurer une ligne partagée

Vous pouvez créer une ligne partagée en affectant le même numéro de répertoire à différents téléphones sur la page web du téléphone.

Avant de commencer

Accéder à la page web d'administration du téléphone. Reportez-vous à [Accéder à la page web du téléphone, à la page 67](#).

Procédure

-
- Étape 1** Sélectionnez **Voix**.
- Étape 2** Cliquez sur l'onglet **Poste_n** du poste qui est partagé.
- Étape 3** Sous **General** (Général), dans le champ Activer la ligne sélectionnez **Oui**.
- Étape 4** Sous **Share Line Appearance** (Partager l'apparence de la ligne) de la liste Partage de postes, sélectionnez **Shared** (Partagé).
- Si vous configurez ce poste sur **Private** (Privé), le poste ne partagera pas d'appels, quelle que soit la configuration de Partager l'apparence de l'appel sur l'onglet Téléphone. Si vous configurez ce poste sur **Shared** (Partagé), les appels suivent la configuration de Partager l'apparence de l'appel sur l'onglet Téléphone.
- Étape 5** Dans le champ **Shared User ID**, saisissez l'ID d'utilisateur du téléphone avec le poste que vous souhaitez partager.
- Étape 6** Dans le champ **Subscription Expires** (Expiration de l'abonnement), saisissez le nombre de secondes avant l'expiration de l'abonnement SIP. La valeur par défaut est 60 secondes.
- Jusqu'à l'expiration de l'abonnement, le téléphone reçoit des messages NOTIFY du serveur SIP à propos de l'état du poste téléphonique partagé.
- Étape 7** Dans le champ **Restreindre MWI**, définir l'indicateur de message en attente :
- **Oui** : s'allume uniquement pour les messages sur des lignes privées (SIP).
 - **Non** : s'allume pour tous les messages.
- Étape 8** Sous **Proxy et enregistrement**, saisissez l'adresse IP du serveur proxy dans le champ Proxy.
- Étape 9** Sous **Informations sur l'abonné**, saisissez un nom d'affichage et un identifiant d'utilisateur (numéro de poste) pour le poste partagé.
- Étape 10** Dans l'onglet Téléphone, sous **Paramètres de touches de lignes divers**, configurez Activer l'insertion SCA :

- **Oui** : permet aux utilisateurs de reprendre l'appel sur une ligne partagée.
- **Non** : empêche les utilisateurs de prendre en charge l'appel sur une ligne partagée.

Étape 11 Cliquez sur **Submit All Changes (Envoyer toutes les modifications)**.

Configuration de la messagerie vocale

Vous pouvez configurer le numéro de téléphone ou l'URL interne ou externe du système de messagerie vocale. Si vous utilisez un service de messagerie vocale externe, le numéro doit comporter les chiffres nécessaires pour passer l'appel ainsi que les indicatifs régionaux requis.

Avant de commencer

Accéder à la page web d'administration du téléphone. Reportez-vous à [Accéder à la page web du téléphone, à la page 67](#).

Procédure

- Étape 1** Sélectionnez **Voix > Téléphone**.
 - Étape 2** Sous **General**, saisissez le numéro de la messagerie vocale **Voix Mail Number**.
 - Étape 3** Cliquez sur **Envoyer toutes les modifications**. Le téléphone redémarre.
-

Configurer la messagerie vocale pour chaque poste

Avant de commencer

Accéder à la page web d'administration du téléphone. Reportez-vous à [Accéder à la page web du téléphone, à la page 67](#).

Procédure

- Étape 1** Sélectionnez **Voix > Poste**.
 - Étape 2** Sous **Param. de fonctionnalités d'appel**, saisissez le **serveur de messagerie vocale**.
 - Étape 3** (Facultatif) Saisissez l'**intervalle d'abonnement de la messagerie vocale** ; l'heure d'expiration, en secondes, d'un abonnement à un serveur de messagerie vocale.
 - Étape 4** Cliquez sur **Envoyer toutes les modifications**.
Le téléphone redémarre.
-

Configurer l'indicateur de message en attente

Vous pouvez configurer l'indicateur de message en attente pour plusieurs numéros de poste sur le téléphone. L'indicateur de message en attente s'allume si de nouveaux messages vocaux sont présents dans la boîte vocale.

Vous pouvez activer l'indicateur situé en haut de votre téléphone IP afin qu'il s'allume ou qu'une notification visuelle de message en attente, lorsqu'un message vocal est laissé.

Avant de commencer

Accéder à la page web d'administration du téléphone. Reportez-vous à [Accéder à la page web du téléphone, à la page 67](#).

Procédure

-
- | | |
|----------------|---|
| Étape 1 | Sélectionnez Voix > Poste . |
| Étape 2 | Sous Paramètres de fonctionnalités d'appel de Message en attente , choisissez Oui pour l'activer. |
-

Attribution d'une sonnerie à un poste

Avant de commencer

Accéder à la page web d'administration du téléphone. Reportez-vous à [Accéder à la page web du téléphone, à la page 67](#).

Procédure

-
- | | |
|----------------|--|
| Étape 1 | Sélectionnez Voix > Poste(n) , (n) étant un numéro de poste. |
| Étape 2 | Sous Call Feature Settings , utilisez la zone de liste déroulante Default Ring (n) pour spécifier l'une des options suivantes : <ul style="list-style-type: none">• Aucune sonnerie• Choisissez l'une des 12 sonneries disponibles. |
| Étape 3 | Cliquez sur Envoyer toutes les modifications . |
-

Ajout d'une sonnerie distinctive

Vous pouvez configurer les caractéristiques de chaque sonnerie en utilisant un script de tonalité de sonnerie. Lorsque le téléphone reçoit un message INFO d'alerte SIP et que le format du message est correct, le téléphone émet la sonnerie spécifiée. Dans le cas contraire, le téléphone émet la sonnerie par défaut.

Procédure

Dans un script de tonalité de sonnerie, attribuez un nom à la sonnerie et ajoutez le script pour configurer une sonnerie distinctive au format :

```
n=ring-tone-name;h=hint;w=waveform-id-or-path;c=cadence-id;b=break-time;t=total-time
```

où

n = nom de la tonalité de la sonnerie qui identifie cette sonnerie. Ce nom apparaît sur le menu de tonalité de sonnerie du téléphone. Le même nom peut être utilisé dans un en-tête SIP Alert-Info d'une requête entrante INVITE pour indiquer au téléphone de diffuser la sonnerie correspondante. Le nom doit contenir les mêmes caractères que ceux autorisés dans une URL uniquement.

H = indicateur utilisé pour la règle d'alerte-SIP INFO.

w= waveform-id-or-path est l'index de la forme d'onde souhaitée pour cette sonnerie. Les formes d'onde intégrées sont les suivantes :

- 1 = téléphone classique avec une sonnerie mécanique
- 2 = sonnerie typique
- 3 = sonnerie classique
- 4 = signal à balayage de fréquence à large bande

Vous pouvez également saisir un chemin de réseau (URL) pour télécharger un fichier de données de sonnerie d'un serveur. Ajouter le chemin d'accès au format suivant :

```
w=[tftp://]hostname[:port]/path
```

c = est l'index de la cadence souhaitée pour émettre la forme d'onde donnée. 8 cadences (1 à 8) définies dans les <Cadence 1> à <Cadence 8>. Cadence-id peut être réglé sur 0 si w=3,4, ou une URL. Le paramètre c=0 implique que le temps d'activation est la longueur naturelle du fichier de la sonnerie est dans les délais.

b = break-time qui indique le nombre de secondes d'interruption entre deux pics de sonnerie, comme b=2,5.

t = total-time indique le nombre total de secondes pour émettre la sonnerie avant le dépassement du délai imparti.

Configuration des paramètres audio

L'utilisateur peut modifier les paramètres de volume en appuyant sur le bouton de contrôle du volume du téléphone, puis sur la touche de fonction **Save**.

Avant de commencer

Accéder à la page web d'administration du téléphone. Reportez-vous à [Accéder à la page web du téléphone, à la page 67](#).

Procédure

- Étape 1** Sélectionnez **Voix > Utilisateur**.
- Étape 2** Dans la section **Volume audio**, configurez un niveau de volume de 1 (silencieux) à 10 (le plus fort) :
- **Ringer Volume** : définit le volume de la sonnerie.
 - **Speaker Volume** : définit le volume du haut-parleur duplex intégral.
 - **Headset Volume** : définit le volume du casque.
 - **Handset Volume** : définit le volume du combiné.
- Étape 3** Cliquez sur **Envoyer toutes les modifications**.
-

Contrôle des accès utilisateur

Le téléphone Cisco IP Phone respecte uniquement l'attribut d'accès utilisateur « ua ». Pour un paramètre précis, l'attribut « ua » définit l'accès du compte d'utilisateur au serveur web d'administration. Si l'attribut « ua » n'est pas précisé, le téléphone applique au paramètre correspondant, l'accès utilisateur par défaut défini en usine. Cet attribut n'affecte pas l'accès du compte d'administrateur.



Remarque La valeur des attributs d'élément est placée entre guillemets doubles.

L'attribut « ua » doit avoir l'une des valeurs suivantes :

- na – pas d'accès
- ro – lecture seule
- rw – lecture/écriture


Serveur web du téléphone

Le serveur web autorise les administrateurs et les utilisateurs à se connecter au téléphone à l'aide d'une interface utilisateur web. Les administrateurs et les utilisateurs disposent de privilèges différents et affichent des options téléphoniques différentes selon leur rôle.

Configurer les paramètres du serveur web à partir de l'interface de l'écran du téléphone

Utilisez cette procédure pour activer l'interface utilisateur web du téléphone à partir de l'écran du téléphone.

Procédure

- Étape 1** Appuyez sur **Applications** .
- Étape 2** Sélectionnez **Configuration réseau > Serveur web**.
- Étape 3** Sélectionnez **Activer** pour activer cette fonctionnalité ou **Désactiver** pour la désactiver.
- Étape 4** Appuyez sur **Enreg**.

URL d'action directe

Si le paramètre Activer les URL d'action directe est défini sur « Oui », les URL d'action directe sont accessibles uniquement par l'administrateur. Si l'utilisateur administrateur est protégé par mot de passe, le client fournit une invite de connexion avant d'y accéder. Les URL d'action directe sont accessibles via la page web du téléphone via le chemin d'accès /admin/<direct_action>. La syntaxe est la suivante :

http[s]://<ip_or_hostname>/admin/<direct_action>[?<url>]

Par exemple, **http://10.1.1.1/admin/resync?http://server_path/config.xml**

Le tableau suivant répertorie les URL de différentes actions directes qui sont prises en charge.

Action directe	Description
resync	Lance une resynchronisation unique du fichier de configuration spécifié par l'URL. L'URL pour la resynchronisation est fournie en ajoutant ? suivi de l'URL. L'URL spécifiée ici ne sera pas enregistrée dans les paramètres du téléphone. Exemple http://10.1.1.1/admin/resync?http://my_provision_server.com/cfg/device.cfg
upgrade	Lance une mise à niveau d'un téléphone à la charge spécifiée. La charge est spécifiée via la règle de mise à niveau. La règle est spécifiée en ajoutant ? suivi du chemin de l'URL de la charge. La règle de mise à niveau spécifiée est utilisable une seule fois et n'est pas enregistrée dans les paramètres de propriété. Exemple http://10.1.1.1/admin/upgrade?http://my_upgrade_server.com/loads/sip88xx.11.0.0MP2.123.loads
updateca	Lance une installation unique de l'autorité de certification personnalisée (autorité de certification personnalisée) spécifiée par l'URL. L'URL pour le téléchargement est fournie en ajoutant ? suivi de l'URL. L'URL spécifiée ici ne sera pas enregistrée dans les paramètres du téléphone. Exemple http://10.1.1.1/admin/updateca?http://my_cert_server.com/certs/myCompanyCA.pem
reboot	Initie un redémarrage du téléphone. Ne prend pas de paramètre avec ?. Exemple http://10.1.1.1/admin/reboot

Action directe	Description
cfg.xml	Télécharge un instantané de la configuration du téléphone au format XML. Les mots de passe sont masqués pour des raisons de sécurité. La plupart des informations que l'on trouve ici correspondent aux propriétés sur la page web de téléphone sous l'onglet Voix . Exemple http://10.1.1.1/admin/cfg.xml
status.xml	Télécharge un instantané de l'état du téléphone au format XML. La plupart des informations que l'on trouve ici correspondent aux propriétés de l'onglet État sur la page web de téléphone. Exemple http://10.1.1.1/admin/status.xml
screendump.bmp	Télécharge une capture d'écran de l'écran LCD de l'interface utilisateur du téléphone au moment où cette action est lancée. Exemple http://10.1.1.1/admin/screendump.bmp
log.tar	Télécharge un ensemble de journaux archivés stockés sur le téléphone. Exemple http://10.1.1.1/admin/log.tar

Activer l'accès à l'interface web du téléphone

Avant de commencer

Accéder à la page web d'administration du téléphone. Reportez-vous à [Accéder à la page web du téléphone, à la page 67](#).

Procédure

-
- Étape 1** Sélectionnez **Voix > Système**.
- Étape 2** Sous la section **Configuration système**, choisissez **Oui** dans la zone de liste déroulante **Enable Web Server**.
- Étape 3** Dans la zone de liste déroulante **Activer le protocole**, choisissez **Http** ou **Https**.
- Étape 4** Dans le champ **Web Server Port**, saisissez le port d'accès au serveur web. La valeur par défaut est le port 80 pour HTTP ou 443 pour HTTPS.
- Étape 5** Dans la zone de liste déroulante **Enable Web Admin Access**, vous pouvez activer ou désactiver l'accès local à la **Connexion d'administration** de l'interface utilisateur web du téléphone. La valeur par défaut est **Oui** (activé).
- Étape 6** Dans le champ **Admin Password**, saisissez un mot de passe pour que l'administrateur système se connecte à l'interface utilisateur web du téléphone à l'aide d'un mot de passe. Lorsque l'administrateur clique sur **Connexion d'administration**, un message l'invite à saisir un mot de passe. Les mots de passe doit comporter au minimum 4 caractères ; leur longueur maximale est de 127 caractères.

Remarque Tous les caractères sont autorisés dans le mot de passe à l'exception des espaces.

Étape 7 Dans le champ **User Password**, saisissez un mot de passe pour que les utilisateurs se connectent à l'interface utilisateur web du téléphone à l'aide d'un mot de passe. Lorsque les utilisateurs cliquent sur **Utilisateur Login**, un message les invite à saisir un mot de passe. Les mots de passe doit comporter au minimum 4 caractères ; leur longueur maximale est de 127 caractères.

Remarque Tous les caractères sont autorisés dans le mot de passe à l'exception des espaces.

Étape 8 Cliquez sur **Envoyer toutes les modifications**.

Services XML

Les téléphones prennent en charge les services XML, par exemple un service d'annuaire XML ou d'autres applications XML. Pour les services XML, seul la prise en charge HTTP et HTTPS est disponible.

Les objets Cisco XML suivants sont pris en charge :

- CiscoIPPhoneMenu
- CiscoIPPhoneText
- CiscoIPPhoneInput
- CiscoIPPhoneDirectory
- CiscoIPPhoneIconMenu
- CiscoIPPhoneÉtat
- CiscoIPPhoneExecute
- CiscoIPPhoneImage
- CiscoIPPhoneImageFile
- CiscoIPPhoneGraphicMenu
- CiscoIPPhoneFileMenu
- CiscoIPPhoneÉtatFile
- CiscoIPPhoneResponse
- CiscoIPPhoneError
- CiscoIPPhoneGraphicFileMenu
- Init:CallHistory
- Key:Headset
- EditDial:n

La liste complète des URI prises en charge est contenue dans les *Notes de développement des applications de services téléphoniques Cisco Unified IP Phone pour Cisco Unified Communications Manager et téléphones multiplateformes*, situées à l'adresse :

Service de répertoire XML

Lorsqu'une URL XML nécessite une authentification, utilisez les paramètres **Nom d'utilisateur XML** et **Mot de passe XML**.

Le paramètre **XML UserName** dans l'URL XML est remplacé par `$XML UserName`.

Par exemple :

Le paramètre XML UserName est **cisco**. L'URL de Service de répertoire XML est **`http://www.sipurash.compath?username=$XML_Utilisateur_Name`**.

Ceci se traduit par l'URL de demande : `http://www.sipurash.com/path?username=cisco`.

Applications XML

Lorsque une authentification est nécessaire pour l'URL CGI/Execute via Post à partir d'une application externe (par exemple, une application web) vers les téléphones, le paramètre Mode d'authentification **CISCO XML EXE** est utilisé dans 3 différents scénarios :

- Approuvé : aucune authentification n'est effectuée (mot de passe utilisateur local défini ou non). Il s'agit de la valeur par défaut.
- Informations d'authentification locales : l'authentification est basée sur un résumé d'authentification à l'aide du mot de passe utilisateur local si le mot de passe utilisateur local est défini. S'il n'est pas défini, alors aucune authentification n'est effectuée.
- Informations d'authentification à distance : l'authentification est basée sur le résumé d'authentification à l'aide du nom d'utilisateur et du mot de passe distants tels que définis par l'application XML sur la page web (pour accéder à un serveur d'applications XML).

Variables de macro

Vous pouvez utiliser les variables macro dans les URL XML. Les variables macro suivantes sont prises en charge :

- ID utilisateur : UID1, UID2 à UIDn
- Nom d'affichage : DISPLAYNAME1, DISPLAYNAME2 à DISPLAYNAMEn
- ID d'authentification : AUTHID1, AUTHID2 à AUTHIDn
- Proxy : PROXY1, PROXY2 à PROXYn
- Adresse MAC utilisant des chiffres hexadécimaux en minuscules : MA
- Nom du produit : PN
- Numéro de série du produit : PSN
- Numéro de série : SERIAL_NUMBER

Le tableau suivant contient la liste des macros prises en charge sur les téléphones :

Nom de la macro	Extension macro
\$	La forme \$\$ évolue en un seul caractère \$.
A à P	Remplacés par les paramètres généraux GPP_A à GPP_P.
SA à SD	Remplacés par les paramètres spéciaux GPP_SA à GPP_SD. Ces paramètres contiennent des clés ou des mots de passe utilisés lors de la mise à disposition. Remarque Les paramètres SSA à SSD sont reconnus comme des arguments pour l'identificateur d'URL de resynchronisation facultatif --key.
MA	Adresse MAC utilisant des chiffres hexadécimaux en minuscules (000e08aabbcc).
MAU	Adresse MAC utilisant des chiffres hexadécimaux en majuscules (000E08AABBCC).
MAC	Adresse MAC utilisant des chiffres hexadécimaux en minuscules comportant une virgule pour séparer les paires de chiffres hexadécimaux (00:0e:08:aa:bb:cc).
PN	
PSN	
NS	Chaîne de numéro de série ; par exemple, 88012BA01234.
CCERT	État du certificat Client SSL, installé ou non.
IP	Adresse IP du téléphone au sein de son sous-réseau local ; par exemple 192.168.1.100.
EXTIP	Adresse IP externe du téléphone, comme illustré sur Internet ; par exemple, 66.43.16.52.
SWVER	Chaîne de version du logiciel ; par exemple, 2.0.6(b). Utilisez la chaîne de version du logiciel à comparer à la version en cours du micrologiciel du téléphone, à l'aide de l'une des méthodes suivantes : <ul style="list-style-type: none"> • Avec des guillemets, « \$SWVER » : la variable se comporte comme une chaîne dans les comparaisons de noms de charge du micrologiciel. Dans le cas de "\$SWVER" eq "sip8845_65.11-1-0129-18-0356dev.loads", le numéro de modèle du téléphone et le numéro de la charge font partie de la comparaison. • Sans guillemets, \$SWVER : la variable est analysée pour déterminer un numéro de version, ainsi que les numéros de révision micro, principale et secondaire. Par exemple, lorsque les noms de micrologiciel sip88xx.11-1-1MSR-1dev.loads et sip8845_65.11-1-1MSR-1dev.loads sont analysés, le résultat ignore le numéro du modèle et le numéro de la charge. Le résultat pour les deux noms de micrologiciel donne une révision majeure =1, secondaire =1, micro =1MSR et un numéro de version =1.
HWVER	Chaîne de version du matériel ; par exemple, 1.88.1.

Nom de la macro	Extension macro
PRVST	État de mise à disposition (une chaîne numérique) : <ul style="list-style-type: none"> • -1 = requête de resynchronisation explicite • 0 = resynchronisation de démarrage • 1 = resynchronisation périodique • 2 = la resynchronisation a échoué, nouvelle tentative effectuée
UPGST	État de mise à niveau (une chaîne numérique) : <ul style="list-style-type: none"> • 1 = première tentative de mise à niveau • 2 = la mise à niveau a échoué, nouvelle tentative
UPGERR	Message de résultat (ERR) de la tentative précédente de mise à niveau ; par exemple, http_get a échoué.
PRVTMR	Secondes depuis la dernière tentative de resynchronisation.
UPGTMR	Secondes depuis la dernière tentative de mise à niveau.
REGTMR1	Secondes depuis que ligne 1 a perdu l'enregistrement sur le serveur SIP.
REGTMR2	Secondes depuis que ligne 2 a perdu l'enregistrement sur le serveur SIP.
UPGCOND	Nom de la macro existante.
SCHEME	Schéma d'accès au fichier (TFTP, HTTP ou HTTPS, obtenu après l'analyse de l'URL de mise à niveau ou de resynchronisation).
METH	Alias obsolète pour SCHEME, ne pas utiliser.
SERV	Nom d'hôte du serveur cible de la demande.
SERVIP	Adresse IP du serveur cible de la demande (suivant la recherche DNS).
PORT	Port UDP/TCP cible de la demande.
PATH	Chemin de fichier cible de la demande.
ERR	Message de résultats de la tentative de resynchronisation ou de mise à niveau.
UIDn	Le contenu du paramètre de configuration de l'ID utilisateur de la ligne n.
ISCUST	Si l'unité est personnalisée, la valeur est égale à 1, sinon à 0. Remarque L'état de la personnalisation s'affiche sur la page Informations sur l'interface utilisateur web.
INCOMINGNAME	Nom associé au premier appel entrant, connecté ou qui sonne.

Nom de la macro	Extension macro
REMOTENUMBER	Numéro de téléphone du premier appel entrant, connecté ou qui sonne. S'il y a plusieurs appels, les données associées au premier appel trouvé seront fournies.
DISPLAYNAME _n	Le contenu du paramètre de configuration du nom d'affichage de la ligne n.
AUTHID _n	Le contenu du paramètre de configuration de l'ID d'authentification de la ligne n.

Configurer la connexion d'un téléphone à une application XML

Avant de commencer

Accéder à la page web d'administration du téléphone. Reportez-vous à [Accéder à la page web du téléphone, à la page 67](#).

Procédure

Étape 1 Sélectionnez **Voix > Téléphone**.

Étape 2 Entrez les informations suivantes :

- Nom du service applicatif XML : nom de l'application XML. S'affiche sur le téléphone de l'utilisateur comme élément de menu.
- URL de service applicatif XML : URL où se trouve l'application XML.

Si vous configurez un bouton de ligne non utilisé pour se connecter à une application XML, le bouton se connecte à l'URL configurée ci-dessus. Si ce n'est pas ce que vous souhaitez, vous devez saisir une autre URL lorsque vous configurez le bouton de ligne.

Étape 3 Cliquez sur **Envoyer toutes les modifications**.

Configurer la connexion d'un téléphone à un service de répertoire XML

Avant de commencer

Accéder à la page web d'administration du téléphone. Reportez-vous à [Accéder à la page web du téléphone, à la page 67](#).

Procédure

Étape 1 Sélectionnez **Voix > Téléphone**.

Étape 2 Entrez les informations suivantes :

- XML Directory Service Name : nom du répertoire XML. S'affiche sur le téléphone de l'utilisateur comme choix de répertoire.

- XML Directory Service URL : URL où se trouve le répertoire XML.

Étape 3 Cliquez sur **Envoyer toutes les modifications**.



CHAPITRE 7

Caractéristiques et configuration des téléphones Cisco Conférence IP Phone

- Présentation des fonctionnalités et configuration du téléphone, à la page 106
- Assistance pour les utilisateurs de téléphones Cisco IP Phone, à la page 106
- Fonctionnalités de téléphonie pour les téléphones Cisco IP Phone, à la page 107
- Boutons de fonctions et touches programmables, à la page 116
- Permettre aux utilisateurs de configurer les fonctions des touches de ligne, à la page 117
- Ajout de la numérotation rapide à une touche de ligne, à la page 118
- Configurer la numérotation rapide via la page Utilitaire de configuration, à la page 119
- Activation du bouton Conférence avec un Code étoile, à la page 119
- Configuration de touches de ligne supplémentaires, à la page 120
- Configuration de l'économiseur d'écran sur la page web du téléphone, à la page 120
- Configuration du téléphone pour la surveillance d'autres téléphones, à la page 122
- Configuration du voyant d'occupation de ligne (BLF) avec d'autres fonctionnalités, à la page 124
- Configuration de la numérotation alphanumérique, à la page 125
- Configuration d'un groupe de radiomessagerie (multidiffusion de radiomessagerie), à la page 126
- Parcage d'appels, à la page 128
- Configuration des touches de fonction programmables, à la page 129
- Configuration d'une autorité de mise à disposition, à la page 135
- Activation de la connexion de mobilité sur un téléphone, à la page 137
- Définition du mot de passe utilisateur, à la page 138
- Téléchargement des journaux de l'outil de création de rapports de problème, à la page 138
- Configuration du téléchargement PRT, à la page 139
- Configuration d'un téléphone pour accepter automatiquement les appels de radiomessagerie, à la page 140
- Radiomessagerie configurée sur le serveur, à la page 141
- Gestion des téléphones avec TR-069, à la page 141
- Affichage de l'état de TR-069, à la page 142
- Activation de la commutation électronique, à la page 142
- Activation de l'enregistrement des appels à distance pour SIP REC, à la page 143
- Activation de l'enregistrement des appels à distance pour SIP INFO, à la page 144
- Configuration d'un téléphone pour Presence, à la page 145
- Configuration d'un téléphone d'agent de centre d'appel, à la page 145

- Appels d'urgence, à la page 146
- Configurer le transport SIP, à la page 148
- Bloquer les messages non proxy SIP vers un téléphone, à la page 149
- Configurer un en-tête de confidentialité, à la page 150
- Activer la prise en charge P-Early-Media, à la page 150
- Partage de micrologiciel par les homologues, à la page 151
- Authentification de profil, à la page 152
- Ajout de la touche programmable Ignorer pour couper la sonnerie d'un appel entrant, à la page 153
- Activer BroadWorks Anywhere, à la page 154
- Synchroniser la fonctionnalité de blocage d'ID d'appelant sur le téléphone et le serveur BroadWorks XSI, à la page 155
- Activer l'affichage des journaux d'appels XSI BroadWorks sur une ligne, à la page 155
- Synchronisation de l'état du transfert d'appel et de la fonction NPD, à la page 156
- Capture de paquets, à la page 159
- Réinitialisation d'usine du téléphone à l'aide du bouton d'interface utilisateur web, à la page 160

Présentation des fonctionnalités et configuration du téléphone

Après avoir installé des téléphones Cisco IP Phone sur le réseau, après avoir configuré leurs paramètres réseau et après les avoir ajoutés dans le système de contrôle des appels par un tiers, vous devez utiliser le système de contrôle des appels par un tiers pour configurer les fonctions de téléphonie, éventuellement modifier les modèles de téléphone, configurer les services et attribuer des utilisateurs.

Vous pouvez modifier des paramètres supplémentaires pour le téléphone Cisco IP Phone à partir de l'utilitaire de configuration du contrôle des appels par un tiers. Utilisez cette application web pour configurer les critères d'enregistrement de téléphone et les espaces de restriction d'appels, pour configurer les répertoires d'entreprise et les services, ainsi que pour modifier les modèles de bouton de téléphone, entre autres tâches.

Assistance pour les utilisateurs de téléphones Cisco IP Phone

Si vous êtes administrateur système, vous êtes probablement la principale source d'informations des utilisateurs de téléphone Cisco IP Phone de votre réseau ou de votre société. Il est important de fournir aux utilisateurs finaux des informations précises et à jour.

Pour utiliser efficacement certaines fonctionnalités des téléphones Cisco IP Phone (notamment la numérotation rapide, les services et les options du système de messagerie vocale), les utilisateurs doivent recevoir des informations de votre part ou de l'équipe en charge du réseau, ou être en mesure de vous contacter pour obtenir de l'aide. Prenez soin de communiquer aux utilisateurs le nom des personnes à contacter pour obtenir de l'aide, et les instructions nécessaires pour les contacter.

Nous vous recommandons de créer sur votre site d'assistance interne, une page web sur laquelle les utilisateurs finaux pourront consulter les informations importantes sur leurs téléphones Cisco IP Phone.

Pensez à inclure les informations suivantes sur ce site :

- Les guides de l'utilisateur de tous les modèles de téléphone Cisco IP Phone que vous prenez en charge
- La liste des fonctionnalités prises en charge
- Le guide de l'utilisateur ou le guide de référence rapide de votre système de messagerie vocale

Fonctionnalités de téléphonie pour les téléphones Cisco IP Phone

Après avoir ajouté des téléphones Cisco IP Phone au système de contrôle des appels par un tiers, vous pouvez leur ajouter des fonctionnalités. Le tableau suivant inclut une liste des fonctionnalités de téléphonie prises en charge. La plupart d'entre elles peuvent être configurées à l'aide du système de contrôle des appels par un tiers.



Remarque

Le système de contrôle des appels par un tiers met également à votre disposition plusieurs paramètres de service que vous pouvez utiliser pour configurer différentes fonctions de téléphonie.

Fonctionnalité	Description et informations supplémentaires
Prise en charge du chiffrement AES 256 pour les téléphones	Renforce la sécurité grâce à la prise en charge de TLS 1.2 et de nouveaux codages.
Composition alphanumérique	Permet aux utilisateurs de passer un appel à l'aide de caractères alphanumériques. Vous pouvez utiliser ces caractères pour la composition alphanumérique : a-z, A - Z, 0-9, -, _.,, et +.
Interception de tous les appels	Permet aux utilisateurs d'intercepter un appel sur n'importe quelle ligne de leur groupe d'interception d'appel, quel que soit son mode d'acheminement vers le téléphone.
Parcage d'appels dirigé assisté	Permet aux utilisateurs de parquer un appel en appuyant sur un seul bouton, grâce à la fonctionnalité de parcage direct. Les administrateurs doivent configurer un bouton de fonction de supervision de ligne occupée (FLO) Parcage d'appel dirigé assisté. Lorsque les utilisateurs appuient sur un bouton de supervision de ligne occupée (FLO) Parcage d'appel dirigé assisté d'un appel actif, l'appel actif est parqué à l'emplacement de parcage direct associé au bouton Parcage d'appel dirigé assisté.
Audio	Configure les paramètres audio pour le haut-parleur du téléphone, le combiné et les casques d'écoute qui sont connectés au téléphone.
Réponse automatique	Prend automatiquement les appels entrants après une sonnerie ou deux. La réponse automatique fonctionne avec le haut-parleur ou le casque.
Transfert sans suivi	Transfert sans suivi : ce transfert combine deux appels établis (appel en attente ou appel connecté) en un seul et met fin à l'appel pour l'initiateur de la fonctionnalité. Le transfert sans suivi ne permet pas d'initier un appel informatif ni de mettre l'appel actif en attente. Certaines applications JTAPI/TAPI ne sont pas prises en charge par l'implémentation de la fonctionnalité Rejoindre et transfert sans suivi sur le téléphone Cisco IP Phone. Il est donc possible que vous deviez configurer les Règles de jointure et de transfert direct pour désactiver cette fonctionnalité sur la même ligne ou même sur plusieurs lignes.
Fonction de supervision de ligne occupée (FLO)	Permet de surveiller l'état de l'appel d'un numéro de répertoire.

Fonctionnalité	Description et informations supplémentaires
Interception - Supervision de ligne occupée (FLO)	Permet d'intercepter les appels entrants vers le numéro d'annuaire contrôlé par BLF.
Rappel automatique	Déclenche une alerte sonore et visuelle sur le téléphone des utilisateurs lorsqu'un correspondant occupé ou indisponible devient disponible.
Restrictions relatives à l'affichage des appels	Détermine quelles informations seront affichées pour les lignes d'appel ou connectées, selon les parties qui interviennent lors de l'appel. Les gestions d'id de l'appelant RPID et PAID sont prises en charge.
Renvoi d'appel	Permet aux utilisateurs de rediriger les appels entrants vers un autre numéro. Les options de renvoi d'appel incluent Renvoyer tout, Renvoi si occupé, Renvoi si sans réponse.
Remplacement de la destination du renvoi d'appel	Permet de remplacer le paramètre Renvoi tous appels lorsque la cible de cette option redirige un appel vers l'initiateur de renvoi de tous les appels. Cette fonctionnalité permet à la cible du renvoi de tous les appels de joindre l'initiateur du renvoi de tous les appels en cas d'appel important. Le remplacement est effectué que le numéro de téléphone de la cible du renvoi de tous les appels soit interne ou externe.
Notification de renvoi d'appel	Permet de configurer les informations que l'utilisateur voit lorsqu'il reçoit un appel renvoyé.
Historique des appels pour ligne partagée	Permet de visualiser l'activité des lignes partagées dans l'historique des appels du téléphone. Cette fonction : <ul style="list-style-type: none"> • Journalise les appels en absence d'une ligne partagée. • Journalise tous les appels pris et passés sur une ligne partagée.
Parcage d'appel	Permet aux utilisateurs de parquer (stocker temporairement) un appel, puis de le récupérer en utilisant un autre téléphone.
Interception d'appel	Permet aux utilisateurs de rediriger vers leur téléphone, un appel qui sonne sur un autre téléphone de leur groupe d'interception d'appel. Vous pouvez configurer une alerte sonore et visuelle pour la ligne principale du téléphone. Cette alerte avertit les utilisateurs qu'un appel sonne dans leur groupe d'interception d'appel.
Appel en attente	Indique (et permet aux utilisateurs de prendre) un appel entrant qui sonne pendant que l'utilisateur est en ligne. Les informations sur l'appel entrant sont affichées sur l'écran du téléphone.
Afficher l'ID de l'appelant	L'identification de l'appelant, telle que son numéro de téléphone, son nom ou un texte descriptif, est affichée sur l'écran du téléphone.
Blocage de l'ID de l'appelant	Permet à l'utilisateur de bloquer l'affichage de son numéro de téléphone ou de son nom sur les téléphones sur lesquels l'identification de l'appelant est activée.

Fonctionnalité	Description et informations supplémentaires
Normalisation de l'appelant	La normalisation de l'appelant présente à l'utilisateur les appels téléphoniques avec un numéro de téléphone composable. Les éventuels codes d'échappement sont ajoutés aux numéros, afin que l'utilisateur puisse aisément rappeler l'appelant. Le numéro composable est enregistré dans l'historique des appels et peut être enregistré dans le Carnet d'adresses personnel.
Cisco Extension Mobility	Permet à l'utilisateur d'accéder temporairement aux paramètres de son téléphone Cisco IP Phone, notamment les apparences de ligne, les services et les numéros abrégés de téléphone Cisco IP Phone partagé, en se connectant au service de mobilité des postes Cisco Extension Mobility de ce téléphone. Cisco Extension Mobility peut être utile pour les utilisateurs qui travaillent à différents endroits dans l'entreprise, ou qui partagent un espace de travail avec des collègues.
Cisco Extension Mobility Cross Cluster (EMCC)	Permet aux utilisateurs configurés dans un cluster de se connecter à un téléphone Cisco IP Phone membre d'un autre cluster. Les utilisateurs d'un cluster domestique se connectent à un téléphone Cisco IP Phone membre d'un cluster visiteur. Remarque Configurez Cisco Extension Mobility sur les téléphones Cisco IP Phone avant de configurer EMCC.
Cisco Unified Video Advantage (CUVA)	Permet aux utilisateurs de passer des appels vidéo à l'aide d'un téléphone Cisco IP Phone, d'un ordinateur personnel et d'une caméra vidéo externe. Remarque Configurez les paramètres de fonctionnalités vidéo dans la section Product Specific Configuration Layout (Disposition de la configuration spécifique au produit) de la page Phone Configuration (Configuration du téléphone). Reportez-vous à la documentation de Cisco Unified Video Advantage.
Cisco WebDialer	Permet aux utilisateurs de passer des appels à partir d'applications Internet ou de bureau.
Sonnerie classique	Prend en charge les sonneries large bande et à bande étroite. Cette fonction a pour effet de rendre communes les sonneries disponibles avec les autres téléphones Cisco IP Phone
Code d'affaire client (CMC)	Permet aux utilisateurs d'indiquer qu'un appel correspond à une affaire client spécifique.
Conférence	Permet aux utilisateurs de parler simultanément avec plusieurs interlocuteurs, en appelant individuellement chaque participant. Permet à un participant non initiateur d'une conférence standard (ad hoc) d'ajouter ou de supprimer des participants. Cela permet aussi à n'importe quel participant de la conférence de rejoindre deux conférences standard sur la même ligne. Remarque Prenez soin d'informer les utilisateurs de l'état d'activation de ces fonctionnalités.
Plage de ports RTP/sRTP configurable	Fournit une plage de ports configurable (2048 à 65535) pour le protocole de transport en temps réel (RTP) et pour le protocole de transport en temps réel sécurisé (sRTP). La plage de ports RTP et sRTP par défaut est 16384 à 16538. La plage de ports RTP et sRTP peut être configurée dans le profil SIP.

Fonctionnalité	Description et informations supplémentaires
Applications CTI	Un point de routage d'intégration de téléphonie informatique (CTI) peut définir un périphérique virtuel afin qu'il reçoive simultanément plusieurs appels pour la redirection contrôlée par des applications.
Enregistrement invoqué par le périphérique	Permet aux utilisateurs finals d'enregistrer leurs appels téléphoniques en appuyant sur une touche programmable. En outre, les administrateurs peuvent continuer à enregistrer les appels téléphoniques par le biais de l'interface utilisateur CTI.
Parcage d'appels dirigé	Permet à l'utilisateur de transférer un appel actif à un numéro de parcage d'appel dirigé disponible, que l'utilisateur compose normalement ou à l'aide d'un numéro abrégé. Un bouton FLO Appel parqué indique si un numéro de parcage d'appel dirigé est occupé et fournit au numéro de parcage d'appel dirigé, l'accès à la numérotation rapide. Remarque Si vous mettez en œuvre le parcage d'appel dirigé, évitez de configurer la touche programmable Parquer. Ainsi, les utilisateurs ne confondront pas les deux fonctionnalités de parcage d'appels.
Interception d'appels dirigée	Permet d'intercepter un appel qui sonne sur un numéro de répertoire directement en appuyant sur la touche Grpintr et en saisissant le numéro de répertoire du périphérique qui sonne.
Renvoi d'appels	Permet aux utilisateurs de transférer un appel en sonnerie, connecté ou en attente directement à un système de messagerie vocale. Lorsqu'un appel est transféré, la ligne devient disponible pour passer ou recevoir de nouveaux appels.
Ne pas déranger (NPD)	Lorsque la fonction NPD est activée, aucune sonnerie ne retentit lorsqu'un appel est reçu, ou aucune notification visuelle ou sonore n'a lieu.
Indication de la fonction NPD et du renvoi d'appels sur la touche de ligne non sélectionnée	Affiche les icônes de renvoi d'appels et de la fonction NPD à côté de l'étiquette de touche de ligne. La touche de ligne doit être activée avec la synchronisation de touche de fonction. La touche de ligne doit également être activée avec la fonction NPD ou de renvoi d'appels.
Appels d'urgence	Permet aux utilisateurs de passer des appels d'urgence. Les services d'urgence reçoivent l'emplacement du téléphone et un numéro de rappel, à utiliser lorsque l'appel d'urgence se déconnecte de manière inattendue.
EnergyWise	Permet de désactiver (éteindre) et de sortir de veille (allumer) un téléphone IP à des heures prédéterminées, afin d'économiser de l'énergie.
Enhanced Secure Extension Mobility Cross Cluster (EMCC)	Améliore la fonctionnalité de cluster croisé de mobilité des postes sécurisée (EMCC) en conservant les configurations réseau et de sécurité sur le téléphone de connexion. De ce fait, les stratégies de sécurité sont mises à jour, la bande passante du réseau est conservée et les pannes réseau sont évitées dans le cluster visiteur (VC).
Fonctionnalités Taille garantie et Fonction garantie de la mobilité des postes	Grâce à la fonctionnalité Fonction garantie, votre téléphone peut utiliser n'importe quel modèle de boutons de téléphone, à condition qu'il soit doté du nombre de boutons de ligne pris en charge par le modèle du téléphone. Grâce à la fonctionnalité Taille garantie, votre téléphone peut utiliser n'importe quel modèle de boutons du téléphone configuré sur le système.

Fonctionnalité	Description et informations supplémentaires
Code d'autorisation forcée (FAC)	Contrôle les types d'appels pouvant être passés par certains utilisateurs.
Contrôle de l'effet local du casque	Permet à l'administrateur de définir le niveau d'effet local d'un casque filaire.
Interception d'appels de groupe	Permet aux utilisateurs de prendre un appel qui sonne sur un téléphone dont le numéro de répertoire appartient à un autre groupe.
État d'attente	Permet aux téléphones dotés d'une ligne partagée de faire la distinction entre les lignes locale et distante qui ont mis l'appel en attente.
Attente/Reprise	Permet de faire passer un appel connecté d'un état actif à un état d'attente. <ul style="list-style-type: none"> • Aucune configuration n'est nécessaire, sauf si vous voulez utiliser l'attente musicale. Reportez-vous à la section « Attente musicale » de ce tableau. • Reportez-vous à la section « Récupération d'appel » de ce tableau.
Téléchargement HTTP	Optimise le processus de téléchargement de fichier en configurant l'utilisation de HTTP par défaut sur le téléphone. Si le téléchargement HTTP échoue, le téléphone utilise à nouveau le téléchargement TFTP.
HTTPS pour les services téléphoniques	Renforce la sécurité en exigeant que les communications utilisent HTTPS. Remarque Lorsque le web est en mode HTTPS, le téléphone est un serveur HTTPS.
Amélioration de l'affichage du nom et du numéro des appelants	Améliore l'affichage du nom et du numéro des appelants. Si le nom de l'appelant est connu, son numéro s'affiche à la place du libellé <code>Inconnu</code> .
Prise en charge du protocole IPv6	Permet l'utilisation de l'adressage IP étendu sur les téléphones Cisco IP Phone. IPv6 est pris en charge dans les configurations autonomes ou de pile double. En mode pile double, le téléphone peut communiquer en utilisant simultanément IPv4 et IPv6, quel que soit le contenu.
Tampon de gigue	La fonctionnalité de tampon de gigue gère les gignes de 10 à 1 000 millisecondes pour les flux audio et vidéo.
Joindre sur des lignes	Permet aux utilisateurs de combiner des appels de plusieurs lignes téléphoniques pour créer une conférence téléphonique. Certaines applications JTAPI/TAPI ne sont pas compatibles avec la mise en œuvre de la fonctionnalité de jointure et de transfert direct (Join and Direct Transfer) sur le téléphone Cisco IP Phone et vous devrez peut-être configurer la stratégie de jointure et de transfert direct afin qu'elle désactive la jointure et le transfert direct sur la même ligne ou sur toutes les lignes.
Joindre	Permet aux utilisateurs de combiner deux appels d'une même ligne, pour créer une conférence téléphonique tout en restant en ligne.
Amélioration de l'affichage des lignes	Améliore l'affichage des appels en supprimant la ligne de division centrale lorsqu'elle n'est pas nécessaire. Cette fonctionnalité ne s'applique qu'au Cisco IP Phone 7841.

Fonctionnalité	Description et informations supplémentaires
Déconnexion de groupes de recherche	Permet aux utilisateurs de se déconnecter d'un groupe de recherche et d'empêcher temporairement les appels de sonner sur leur téléphone lorsqu'ils ne peuvent pas prendre d'appels. La déconnexion de groupes de recherche n'empêche pas les appels qui ne sont pas des appels de groupe de sonner sur leur téléphone.
Identification d'appel malveillant (IDAM)	Permet aux utilisateurs d'avertir l'administrateur système lorsqu'ils reçoivent des appels suspects.
Conférence MultConf (Meet-Me)	Permet aux utilisateurs de tenir une conférence MultConf, pour laquelle les autres participants appellent un numéro prédéterminé à une heure convenue.
Message en attente	Définit des numéros de répertoire pour l'activation et la désactivation des indicateurs de message en attente. Un système de messagerie vocale directement connecté utilise le numéro de répertoire spécifié pour définir ou effacer une indication de message en attente sur un téléphone Cisco IP Phone donné.
Indicateur de message en attente	Un témoin lumineux sur le combiné qui indique qu'un utilisateur a un ou plusieurs nouveaux messages vocaux.
Volume de sonnerie minimum	Définit un volume minimum pour la sonnerie d'un téléphone IP.
Enregistrement des appels en absence	Permet aux utilisateurs de spécifier si les appels en absence doivent être consignés dans le répertoire des appels en absence d'une apparence de ligne donnée.
Connectivité mobile	Permet aux utilisateurs de gérer les appels professionnels à l'aide d'un seul numéro de téléphone, et d'intercepter les appels en cours sur le téléphone de bureau ou sur un périphérique distant tel qu'un téléphone portable. Les utilisateurs peuvent restreindre le groupe d'appelants selon leur numéro de téléphone et selon l'heure.
Accès vocal mobile	Étend les fonctionnalités de connectivité mobile, en permettant aux utilisateurs d'accéder à un système de réponse vocale interactif (IVR) pour passer des appels sur un périphérique distant tel qu'un téléphone portable.
Surveillance et enregistrement	<p>Permet à un superviseur d'écouter discrètement un appel actif. Le superviseur ne peut pas être entendu par l'autre interlocuteur. L'utilisateur peut entendre une tonalité d'alerte sonore lors d'un appel qui est surveillé.</p> <p>Lorsqu'un appel est sécurisé, une icône en forme de verrou indique l'état de sécurité de l'appel sur les téléphones Cisco IP Phone. Les parties connectées peuvent également entendre une tonalité d'alerte sonore indiquant que l'appel est sécurisé et qu'il est en cours de surveillance.</p> <p>Remarque Lors de la surveillance ou de l'enregistrement d'un appel actif, l'utilisateur peut recevoir ou passer des appels intercom ; toutefois, s'il passe un appel intercom, l'appel actif est mis en attente, ce qui entraîne l'interruption de l'enregistrement et la suspension de la surveillance. Pour reprendre la surveillance, la partie dont l'appel est surveillé doit reprendre l'appel.</p>
Radiomessagerie de multidiffusion	Permet aux utilisateurs d'envoyer un message de radiomessagerie à tout ou partie des téléphones. Si la téléphone est en cours d'appel lors du démarrage de l'appel de radiomessagerie de groupe, l'appel entrant est ignoré.

Fonctionnalité	Description et informations supplémentaires
Plusieurs appels par apparence de ligne	<p>Chaque ligne peut prendre en charge plusieurs appels. Par défaut, le téléphone prend en charge deux appels actifs par ligne et au maximum dix appels actifs par ligne. Un seul appel peut être connecté ; tous les autres sont automatiquement mis en attente.</p> <p>Le système permet de configurer un nombre maximum d'appels ou un déclencheur d'occupation de ligne d'une valeur maximale de 10/6. Les configurations supérieures à 10/6 ne sont pas officiellement prises en charge.</p>
Musique d'attente (MoH)	Émet de la musique pendant que les appelants sont mis en attente.
Silence	Coupe le son du microphone du combiné ou du casque.
Aucun nom d'alerte	Permet aux utilisateurs finaux d'identifier plus aisément les appels transférés, grâce à l'affichage du numéro de téléphone de l'appelant initial. L'appel est affiché en tant qu'appel d'alerte suivi du numéro de téléphone de l'appelant.
Composition avec combiné raccroché	Permet à l'utilisateur de composer un numéro sans décrocher le combiné. L'utilisateur peut ensuite décrocher le combiné ou appuyer sur Compos.
Autre interception de groupe	Permet à l'utilisateur de prendre un appel qui sonne sur un téléphone d'un autre groupe, qui est associé au groupe de l'utilisateur.
Pause de la numérotation rapide	<p>Les utilisateurs peuvent configurer la fonctionnalité de numérotation rapide pour joindre des destinations qui nécessitent un code d'autorisation forcée (CAF) ou un code d'affaire client (CAC), des pauses de numérotation, et des chiffres supplémentaires (notamment un numéro de poste d'utilisateur, un code d'accès à une réunion, ou un mot de passe de messagerie vocale) sans intervention manuelle. Lorsque l'utilisateur appuie sur la touche de numérotation rapide, le téléphone établit l'appel du numéro de répertoire spécifié et envoie les codes CAF et CAC, et les chiffres DTMF à la destination et insère les pauses de numérotation nécessaires.</p>
Partage de micrologiciel entre homologues (PFS)	<p>Permet que les téléphones IP situés sur des sites distants partagent les fichiers de micrologiciel entre eux, ce qui permet d'économiser la bande passante lorsque le processus de mise à niveau a lieu. Cette fonctionnalité utilise le Cisco Peer-to-Peer Distribution Protocol (CPPDP) qui est un protocole propriétaire Cisco utilisé pour organiser une hiérarchie de périphériques d'homologue à homologue. CPPDP est également utilisé pour copier les micrologiciels ou d'autres fichiers de périphériques homologues vers les périphériques voisins.</p> <p>PFS est utile lors de mises à niveau dans des succursales ou des scénarios de déploiement de bureaux distants qui s'exécutent sur des liaisons WAN à bande passante limitée.</p> <p>Offre les avantages suivants par rapport à la méthode de mise à niveau traditionnelle :</p> <ul style="list-style-type: none"> • Restreint la congestion lors de transferts TFTP vers des serveurs TFTP distants centralisés. • Élimine la nécessité de contrôler manuellement les mises à niveau de micrologiciel. • Réduit les temps d'arrêt pendant les mises à niveau lorsqu'un grand nombre de périphériques sont simultanément réinitialisés. <p>Plus le nombre de téléphones IP est grand, plus elle est performante par rapport à la méthode traditionnelle de mise à niveau du micrologiciel.</p>

Fonctionnalité	Description et informations supplémentaires
Prise en charge de PLK pour les statistiques de file d'attente	Cette fonctionnalité permet aux utilisateurs de demander les statistiques de file d'attente des appels pour les pilotes de recherche, qui s'affichent ensuite sur l'écran du téléphone.
Composition de numéro avec plus	Permet à l'utilisateur de composer des numéros E.164 précédés du signe plus (+). Pour composer le signe +, l'utilisateur doit appuyer et maintenir la pression sur la touche étoile (*) pendant au moins 1 seconde. Ceci s'applique à la composition du premier chiffre des appels combiné raccroché (notamment en mode Modifier) et combiné décroché.
Gestion de l'énergie sur LLDP	Permet au téléphone de gérer l'énergie à l'aide du protocole LLDP (Link Level Endpoint Discovery Protocol) et du protocole CDP (Cisco Discovery Protocol).
Outil de génération de rapport d'anomalie	Permet d'envoyer les journaux ou les rapports du téléphone ou de signaler des problèmes à l'administrateur.
Touches de fonctionnalité programmables	Vous pouvez attribuer des fonctions, comme Nouvel appel, Rappel automatique et Renvoi de tous les appels, à des boutons de ligne.
Outil de génération de rapports de qualité (QRT)	Permet aux utilisateurs de soumettre des informations concernant des appels téléphoniques problématiques en appuyant sur un bouton. L'outil QRT peut être configuré pour l'un de deux modes utilisateur, selon la quantité d'interaction utilisateur souhaitée avec l'outil QRT.
Bis	Permet aux utilisateurs d'appeler le dernier numéro de téléphone composé en appuyant sur un bouton ou sur la touche programmable Bis.
Ajout de la personnalisation à distance (RC, Remote Customization)	Permet à un fournisseur de services de personnaliser le téléphone à distance. Il n'est pas nécessaire pour le fournisseur de services d'entrer en contact physique avec le téléphone ou avec un utilisateur pour configurer le téléphone. Le fournisseur de services peut travailler avec un ingénieur du client au moment de la commande pour configurer ce paramètre.
Paramètre Sonnerie	Identifie le type de sonnerie utilisé pour une ligne lorsqu'un autre appel est en cours sur le téléphone.
Reverse Name Lookup	Identifie le nom de l'appelant à l'aide du numéro d'appel entrant ou sortant. Vous devez configurer le répertoire LDAP ou le répertoire XML. Vous pouvez activer ou désactiver la recherche inversée de nom à l'aide de la page web d'administration du téléphone.
RTCP Hold For SIP (Attente RTCP pour SIP)	Empêche la passerelle de mettre fin aux appels en attente. La passerelle vérifie l'état du port RTCP pour déterminer si un appel est actif ou non. Si le port du téléphone est gardé ouvert, la passerelle ne mettra pas fin aux appels en attente.
Conférence sécurisée	Permet aux téléphones sécurisés d'établir des conférences téléphoniques à l'aide d'un pont de conférence sécurisé. Lorsque de nouveaux participants sont ajoutés à l'aide des touches de fonction Conf., Joindre ou InsConf ou de la conférence MultConf, l'icône d'appel sécurisé est affichée si tous les participants utilisent des téléphones sécurisés. Le niveau de sécurité de chaque participant à la conférence est indiqué dans la liste des conférences. Les initiateurs peuvent supprimer les participants non sécurisés de la liste des conférences. Les participants qui ne sont pas des initiateurs peuvent ajouter ou supprimer les participants à la conférence si le paramètre Advanced Adhoc Conference Enabled est activé.

Fonctionnalité	Description et informations supplémentaires
Facilité de maintenance des terminaux SIP	<p>Permet aux administrateurs de recueillir rapidement et aisément des informations de débogage des téléphones.</p> <p>Cette fonctionnalité utilise SSH pour accéder à distance à chaque téléphone IP. SSH doit être activé sur chaque téléphone pour que cette fonctionnalité soit opérationnelle.</p>
Ligne partagée	Permet aux utilisateurs qui possèdent plusieurs téléphones d'utiliser le même numéro de téléphone, ou permet à un utilisateur de partager un numéro de téléphone avec un collègue.
Affichage de l'ID et du numéro de l'appelant	<p>Le nom et le numéro de l'appelant peuvent être affichés sur le téléphone lors d'un appel entrant. La taille de l'écran LCD du téléphone IP limite la longueur d'affichage de l'ID et du numéro de l'appelant.</p> <p>La fonctionnalité d'affichage de l'ID et du téléphone de l'appelant s'applique uniquement à l'alerte d'appel et ne modifie pas le comportement des fonctionnalités de renvoi d'appel et de groupe de recherche.</p> <p>Reportez-vous à la section « ID de l'appelant » de ce tableau.</p>
Affichage de la durée dans l'historique des appels	<p>Affiche la durée des appels émis et reçus dans les détails de l'historique des appels.</p> <p>Si la durée est supérieure ou égale à une heure, la durée s'affiche au format heures, minutes, secondes (HH:MM:SS).</p> <p>Si la durée est inférieure à une heure, elle est affichée au format minutes, secondes (MM:SS).</p> <p>Si la durée est inférieure à une minute, elle est affichée en secondes (:SS).</p>
Couper la sonnerie des appels entrants	Permet de couper la sonnerie d'un appel entrant en appuyant sur la touche programmable Ignorer ou en appuyant sur le bouton volume vers le bas.
Sélection automatique du transport SIP	<p>Configure le téléphone pour qu'il sélectionne automatiquement le protocole de transport SIP approprié, en fonction des enregistrements NAPTR sur le serveur DNS.</p> <p>Reportez-vous à Configurer le transport SIP, à la page 44.</p>
Numérotation rapide	Compose un numéro donné qui a été préalablement enregistré.
Mise à jour du fuseau horaire	Met à jour les changements de fuseau horaire sur le téléphone Cisco IP Phone.
Transfert	<p>Permet aux utilisateurs de rediriger les appels connectés de leur téléphone vers un autre numéro.</p> <p>Certaines applications JTAPI/TAPI ne sont pas compatibles avec la mise en œuvre de la fonctionnalité de jointure et de transfert direct (Join and Direct Transfer) sur le téléphone Cisco IP Phone et vous devrez peut-être configurer la stratégie de jointure et de transfert direct afin qu'elle désactive la jointure et le transfert direct sur la même ligne ou sur toutes les lignes.</p>
Priorités des données vocales et vidéo	Vous permet de déterminer les priorités des données vocales ou vidéo dans des conditions de bande passante limitée, en spécifiant des valeurs de champ ToS différentes pour les paquets vocaux et vidéo.
Système de messagerie vocale	Permet aux appelants de laisser des messages lorsque personne ne répond au téléphone.

Fonctionnalité	Description et informations supplémentaires
Accès web activé par défaut	Les services web sont activés par défaut.
Affichage des journaux des appels XSI	Vous permet de configurer un numéro de téléphone pour afficher les journaux d'appels récents à partir du serveur BroadWorks ou d'un téléphone local. Une fois que vous activez la fonction, l'écran Appels récents comporte un menu Afficher les appels récents à partir de et l'utilisateur peut choisir les journaux d'appels XSI ou les journaux d'appels locaux.

Boutons de fonctions et touches programmables

Le tableau suivant présente des informations sur les fonctionnalités disponibles par le biais des touches programmables et des boutons de fonctions dédiés, et les fonctionnalités que vous devrez peut-être configurer en tant que boutons de fonctions programmables. Un « X » dans le tableau indique que la fonctionnalité est prise en charge pour le type de bouton ou de touche programmable correspondant. Des deux types de boutons et de touches programmables, seuls les boutons de fonctions programmables doivent être configurés dans l'administration du téléphone Cisco IP Phone.

Tableau 10 : Fonctionnalités et boutons et touches programmables correspondants

Nom de la fonction	Bouton de fonction dédié	Bouton de fonction programmable	Touche programmable
Réponse		X	X
Renvoi de tous les appels		X	X
Parcage d'appels		X	X
Parcage d'appels, état de la ligne		X	
Interception d'appels (Interception)		X	X
Interception d'appels, état de la ligne		X	
Conférence	X		X (apparaît uniquement lors d'une conférence téléphonique connectée)
Renvoi d'appels			X
Ne pas déranger		X	X
Attente	X		X
Intercom		X	
Muet	X		

Nom de la fonction	Bouton de fonction dédié	Bouton de fonction programmable	Touche programmable
Recomposer		X	X
Numérotation rapide		X	X
Numérotation rapide, état de la ligne		X	
Transfert	X		X (apparaît uniquement lors d'un transfert d'appel connecté)

Permettre aux utilisateurs de configurer les fonctions des touches de ligne

Vous pouvez permettre aux utilisateurs de configurer ces touches de fonctions en ligne :

- Numérotation rapide
- Fonction de supervision de ligne occupée (FLO) pour surveiller la ligne d'un collègue, avec les options suivantes :
 - Numérotation abrégée à la ligne surveillée
 - L'interception d'appels à partir de la ligne surveillée

Les utilisateurs peuvent sélectionner les clés de ligne disponibles pour configurer les fonctionnalités. Ils peuvent également sélectionner une touche de ligne qui fonctionne sous la forme d'une touche de numérotation rapide ou de touche FLO. La configuration de l'utilisateur remplace la configuration existante pour la touche de ligne. Les utilisateurs ne peuvent pas sélectionner des touches de ligne sur lesquelles vous avez configuré d'autres fonctionnalités. Si un utilisateur sélectionne une clé de la liste Flo, le téléphone ajuste les positions des clés de liste Flo en utilisant les touches de ligne disponible suivante.

Pour les options de fonction Flo, le téléphone s'abonne à la liste Flo URI que vous spécifiez (paramètre XML `BLF_List_URI`), d'être averti des modifications apportées à l'état des lignes surveillés. Si vous ne spécifiez pas une URI de liste Flo, le téléphone s'abonne aux `$/USER@$PROXY`.

Procédure

-
- Étape 1** Sur la page web d'administration du téléphone, accédez à l'onglet **Connexion d'administration > Avancé, Voix**.
- Étape 2** Pour autoriser les fonctionnalités, accédez à **Console op. > Général** et configurez **Options PLK personnalisables** comme indiqué dans [Général, à la page 273](#).
- Étape 3** Pour activer la configuration des fonctions sur une touche de ligne sur le téléphone, effectuez l'une des actions suivantes :
- Désactivez la fonction de numéro de poste de la touche de ligne :

1. Allez dans **Voix > Téléphone**.
 2. Définir **Numéro de poste** sur **Désactivé** dans la section correspondante **Touche de ligne** *Numéro*.
- Désactivez le service sur la ligne correspondante :
 1. Allez dans **Voix**.
 2. Accédez à l'onglet correspondant **Poste** *Numéro*.
 3. Dans la section **Général**, définissez **Activer la ligne** sur **Non**.

Ajout de la numérotation rapide à une touche de ligne

Vous pouvez configurer la numérotation rapide sur une ligne inactive d'un téléphone de l'utilisateur. L'utilisateur peut alors utiliser cette touche de ligne pour composer un numéro abrégé. Lorsque vous activez la numérotation rapide sur la touche de ligne, l'utilisateur voit l'icône de numérotation rapide et un nom pour la touche de ligne de numérotation rapide. L'utilisateur appuie sur la touche de ligne pour composer le numéro de poste attribué.

Avant de commencer

Accéder à la page web d'administration du téléphone. Reportez-vous à [Accéder à la page web du téléphone, à la page 67](#).

Procédure

- Étape 1** Sélectionnez **Voix > Téléphone**.
- Étape 2** Sélectionnez une touche de ligne sur laquelle vous pouvez configurer la numérotation rapide.
- Étape 3** Dans le menu déroulant, sélectionnez **Désactivé** pour désactiver le numéro de poste.
- Étape 4** Dans le champ **Fonction étendue**, saisissez une chaîne de caractères au format suivant :

```
fnc=sd;ext=9999@$PROXY;nme=xxxx
```

Si vous configurez un téléphone avec la fonction de numérotation alphanumériques selon laquelle le téléphone peut passer un appel avec des caractères alphanumériques et non les chiffres traditionnels, vous pouvez saisir une chaîne au format suivant :

```
fnc=sd;ext=xxxx.yyyy@$PROXY;vid=n;nme=xxxx
```

où

- fnc = sd signifie que la fonction = numérotation rapide
 - ext = 9999 est le téléphone qu'appelle la touche de ligne. Remplacez 9999 par le numéro de téléphone approprié.
- ext = xxx.yyyy est le téléphone qu'appelle la touche de ligne. Remplacez xxxx.yyyy par des caractères alphanumériques. Vous pouvez utiliser ces caractères pour la composition alphanumérique : a-z, A - Z, 0-9, -, _,., et +.
- vid = n est l'index de la ligne du téléphone.

- nme= XXXX est le nom affiché sur le téléphone pour la touche de ligne de numérotation rapide. Remplacez XXXX par un nom.

Vous pouvez également configurer le service XML avec la touche de ligne. Saisissez une chaîne au format suivant :

```
fnc=xml ;url=http://xml.service.url ;nme=name
```

Étape 5 Cliquez sur **Envoyer toutes les modifications**.

Configurer la numérotation rapide via la page Utilitaire de configuration

Vous pouvez configurer des numéros abrégés sur le téléphone à l'aide de l'interface web.

Avant de commencer

Accéder à la page web d'administration du téléphone. Reportez-vous à [Accéder à la page web du téléphone, à la page 67](#).

Procédure

- Étape 1** Sélectionnez **Voix > Utilisateur**.
- Étape 2** À la section **Speed Dial** (Numérotation rapide), saisissez un nom et un numéro correspondant à l'entrée de numérotation rapide.
- Étape 3** Cliquez sur **Envoyer toutes les modifications**.
-

Activation du bouton Conférence avec un Code étoile

Vous pouvez ajouter un code étoile au bouton Conférence afin que vous puissiez n'appuyer sur le bouton qu'une fois pour ajouter plusieurs appels actifs à une conférence. Vous pouvez activer cette fonction à partir de la page web du téléphone.

Avant de commencer

- Le serveur de téléphone doit prendre en charge cette fonctionnalité.
- Accéder à la page web d'administration du téléphone. Reportez-vous à [Accéder à la page web du téléphone, à la page 67](#).

Procédure

- Étape 1** Sélectionnez **Voix > Poste(n)**, n étant un numéro de poste.

Étape 2 Dans la section **Call Features Settings**, sélectionnez **Oui** pour le champ **Conference Single Hardkey**, entrez un code étoile dans **Conference Bridge URL** et appuyez sur **Submit All Changes**. Par exemple, vous pouvez saisir *55 pour représenter l'URL de pont de conférence d'un fournisseur de télécommunications.

Vous pouvez également activer le bouton Conférence avec un fichier xml. Saisissez une chaîne au format suivant :

```
<Conference_Bridge_URL_1_ ua="na">*55</Conference_Bridge_URL_1_>
<Conference_Single_Hardkey_1_ ua="na">Yes</Conference_Single_Hardkey_1_>
```

Configuration de touches de ligne supplémentaires

Activez cette fonctionnalité si vous souhaitez utiliser les boutons des deux côtés de l'écran du téléphone comme touches de ligne.

Procédure

- Étape 1** Sur la page Utilitaire de configuration, sélectionnez **Connexion d'administration > Voix > Téléphone**.
- Étape 2** Cliquez sur une touche de ligne et sélectionnez un numéro de poste pour l'activer.
- Étape 3** Cliquez sur **Envoyer toutes les modifications**.

Configuration de l'économiseur d'écran sur la page web du téléphone

Vous pouvez configurer un économiseur d'écran pour le téléphone. Lorsque le téléphone reste inactif pendant une période déterminée, il entre en mode économiseur d'écran.

Lorsque vous appuyez sur n'importe quel bouton, le téléphone revient au mode normal.

Avant de commencer

Accéder à la page web d'administration du téléphone. Reportez-vous à [Accéder à la page web du téléphone, à la page 67](#).

Procédure

- Étape 1** Sur la page web du téléphone, sélectionnez **Voix > Utilisateur**.
L'utilisateur peut sélectionner **Connexion de l'utilisateur > Voix > Utilisateur** pour ajouter un économiseur d'écran au téléphone.
- Étape 2** Dans la section **Écran**, configurez les champs comme indiqué dans le tableau suivant.

Paramètre	Description
Activation de l'économiseur d'écran	Sélectionnez Oui pour activer un économiseur d'écran sur le téléphone. Lorsque le téléphone reste inactif pendant une période déterminée, il entre en mode économiseur d'écran. Par défaut : Non
Type d'économiseur d'écran	Types d'économiseur d'écran. Options disponibles : <ul style="list-style-type: none"> • Horloge : affiche une horloge numérique sur un arrière-plan neutre. • Téléch. image : affiche une image issue de la page web du téléphone. • Logo : affiche un logo sur l'écran du téléphone. Ajoutez une image de logo dans le champ URL du logo.
Délai d'attente de l'économiseur d'écran	Durée d'inactivité avant l'affichage de l'économiseur d'écran. Saisissez le temps d'inactivité, en secondes, à observer avant le démarrage de l'économiseur d'écran. Valeur par défaut : 300
URL de téléchargement d'image	URL d'accès au fichier (.png) à afficher sur l'arrière-plan de l'écran du téléphone. Si vous sélectionnez une image comme type d'économiseur d'écran, cette image apparaîtra en tant qu'économiseur d'écran du téléphone. Lorsque vous saisissez une URL incorrecte pour télécharger un nouveau fond d'écran, le téléphone ne parvient pas à passer au nouveau fond d'écran et affiche le fond d'écran téléchargé existant. Si le téléphone ne comporte pas de fond d'écran téléchargé antérieurement, il affiche un écran gris.
URL de logo	Entrez l'URL ou le chemin de l'emplacement où l'image du logo a été enregistrée. Si vous sélectionnez le logo comme type d'économiseur d'écran, cette image apparaîtra en tant qu'économiseur d'écran du téléphone.

Étape 3Cliquez sur **Submit All Changes (Envoyer toutes les modifications)**.

Configuration du téléphone pour la surveillance d'autres téléphones

Vous pouvez configurer le téléphone pour surveiller l'état des lignes sur les autres téléphones. Cette fonctionnalité est utile si des utilisateurs traitent régulièrement des appels pour des collègues et s'ils ont besoin de voir s'ils sont disponibles pour répondre à un appel. Le téléphone surveille chaque ligne sur une touche de ligne distincte. Les touches de ligne de surveillance fonctionnent comme des champs de voyant de ligne occupée (FLO). Une FLO est un voyant qui change de couleur pour indiquer l'état de la ligne surveillée.

Tableau 11 : État du voyant de touche FLO

Couleur du voyant	Signification
Vert	La ligne surveillée est disponible.
Rouge	La ligne surveillée est occupée.
Rouge, clignotant	La ligne surveillée ne sonne.
Orange	Erreur lors de la configuration de la touche FLO.

Si le téléphone est enregistré auprès d'un serveur BroadSoft, vous pouvez configurer le téléphone pour surveiller plusieurs utilisateurs avec un seul ensemble de configurations.

Configurer le téléphone pour surveiller plusieurs lignes utilisateurs

Si le téléphone est enregistré sur un serveur BroadSoft, vous pouvez configurer le téléphone pour surveiller l'ensemble de la liste FLO. Le téléphone affecte des touches de ligne disponibles dans l'ordre pour surveiller les entrées de la liste FLO et démarre en affichant l'état des lignes surveillées sur les touches FLO.

Avant de commencer

- Assurez-vous que le téléphone est enregistré sur un serveur BroadSoft.
- Vous configurez une liste FLO pour un utilisateur du téléphone sur le serveur BroadSoft.

Procédure

Étape 1 Sur la page Web d'administration du téléphone, accédez **Connexion admin.** > **Avancé, Voix** > **Console op.** > **Général.**

Étape 2 Configurer **URI de liste FLO**, **Liste FLO**, et **Utiliser les touches de ligne pour la liste FLO** comme indiqué dans **Général**, à la page 273.

Si vous autorisez les utilisateurs à configurer des touches FLO individuelles (voir [Permettre aux utilisateurs de configurer les fonctions des touches de ligne](#), à la page 117), nous vous recommandons de paramétrer **Liste FLO** à **Masquer**.

Étape 3 Cliquez sur **Envoyer toutes les modifications**.

Configurer le Voyant d'occupation de ligne (BLF) dans le fichier de Configuration du téléphone

Si le téléphone est enregistré sur un serveur BroadSoft, vous pouvez utiliser le fichier de configuration du téléphone pour configurer le voyant d'occupation de ligne (BLF).

Procédure

- Étape 1** Modifiez le paramètre BLF_List_URI du fichier de configuration de téléphone qui est disponible sur le serveur BroadSoft.
- Étape 2** Ajoutez l'URI de la liste : sip : paramètre @ nom de domaine.
L'URI de la liste doit correspondre celle définie sur le serveur BroadSoft.
- Étape 3** Enregistrez les modifications.
-

Configurer une touche de ligne sur le téléphone pour surveiller la ligne d'un seul utilisateur

Lorsqu'un utilisateur a besoin de surveiller la disponibilité d'un collègue à gérer les appels, vous pouvez configurer le voyant d'occupation de ligne sur une ligne téléphonique.

Vous pouvez configurer le voyant d'occupation de ligne pour l'utiliser avec n'importe quelle combinaison de numérotation rapide ou d'interception d'appels. Par exemple, le voyant d'occupation de ligne seul, le voyant d'occupation de ligne et la numérotation rapide, l'interception d'appels et le voyant d'occupation de ligne, sinon le voyant d'occupation de ligne, la numérotation rapide et l'interception des appels peuvent tous être configurés pour fonctionner ensemble. Mais la numérotation rapide seule requiert une configuration différente.

Avant de commencer

Accéder à la page web d'administration du téléphone. Reportez-vous à [Accéder à la page web du téléphone, à la page 67](#).

Procédure

- Étape 1** Sélectionnez **Voix > Téléphone**.
- Étape 2** Sélectionnez une touche de ligne sur laquelle vous pouvez configurer un voyant d'occupation de ligne.
- Étape 3** Sélectionnez **Désactivé** pour désactiver le numéro de poste.
- Étape 4** Dans le champ **Fonction étendue**, saisissez une chaîne de caractères au format suivant :

```
fnc=blf ; sub=xxxx@$PROXY ; usr=yyyy@$PROXY
```

```
fnc=blf ; sub=xxxx@$PROXY ; ext=yyyy@$PROXY
```

Où :

- fnc = blf signifie que la fonction = Voyant d'occupation de ligne (BLF)
- sub = l'URI à laquelle le message SUBSCRIBE devrait être envoyé. Dans le cas d'un serveur Broadsoft, ce nom doit être identique au nom défini dans le paramètre **Liste des URI: sip:**. xxxx est le nom qui est défini dans le paramètre **Liste des URI: sip:**. Remplacez xxxx par le nom défini exact. \$PROXY est celui du serveur. Remplacez \$PROXY par nom ou l'adresse du serveur.
- usr/ext = l'utilisateur que surveille le voyant d'occupation de ligne. yyyy est l'id utilisateur du téléphone que surveille le voyant d'occupation de ligne. Remplacez yyyy par l'id utilisateur exact de téléphone surveillé. \$PROXY est celui du serveur. Remplacez \$PROXY par nom ou l'adresse du serveur.

Étape 5

(facultatif) Vous pouvez configurer le voyant d'occupation de ligne pour l'utiliser avec n'importe quelle combinaison de numérotation rapide ou d'interception d'appels. Pour activer le voyant d'occupation de ligne pour qu'il fonctionne avec la numérotation rapide ou l'interception d'appels, entrez une chaîne de caractères au format suivant dans le champ de fonctions étendues :

```
fnc=blf+sd+cp;sub=xxxx@$PROXY;usr=yyyy@$PROXY.
```

Où :

sd = numérotation rapide

cp = interception d'appels

Étape 6

Cliquez sur **Envoyer toutes les modifications**.

Configuration du voyant d'occupation de ligne (BLF) avec d'autres fonctionnalités

Vous pouvez configurer le voyant d'occupation de ligne (BLF) pour travailler avec d'autres fonctions sur votre module d'extension de touches, telles que la numérotation rapide et l'interception d'appels. Utiliser les informations dans le tableau suivant comme guide lorsque vous sélectionnez le format de chaîne correct.

Avant de commencer

Accéder à la page web d'administration du téléphone. Reportez-vous à [Accéder à la page web du téléphone, à la page 67](#).

Procédure

- Étape 1 Sélectionnez **Voix > Console op.**
- Étape 2 Sélectionnez une touche de ligne du module d'extension.
- Étape 3 Saisissez une chaîne dans le format approprié.

Fonctionnalité	Format de la chaîne
Voyant d'occupation de ligne et numérotation rapide	<code>fnc=blf+sd;sub=xxx@proxy;ext=IDutilisateursurveillé@proxy.</code>
Voyant d'occupation de ligne, numérotation rapide et interception d'appels	<code>fnc=blf+sd+cp;sub=xxx@proxy;ext=IDutilisateursurveillé@proxy.</code>
Voyant d'occupation de ligne, numérotation rapide et notification de parcage	<code>fnc=blf+sd;sub=xxx@proxy;ext=IDutilisateursurveillé@proxy.</code> Cette combinaison ne peut pas être configurée à l'aide de la fonction étendue. Cette combinaison est prise en charge sur les serveurs Broadsoft uniquement et est configurée à l'aide de la liste BLF et des éléments de configuration sur le serveur.
Voyant d'occupation de ligne, numérotation rapide, notification de parcage et interception d'appels	<code>fnc=blf+sd+cp;sub=xxx@proxy;ext=IDutilsateursurveillé@proxy.</code> Cette combinaison ne peut pas être configurée à l'aide de la fonction étendue. Cette combinaison est prise en charge sur les serveurs Broadsoft uniquement et est configurée à l'aide de la liste BLF et des éléments de configuration sur le serveur.
Voyant d'occupation de ligne et notification de parcage	<code>fnc=blf;sub=xxx@proxy;ext=IDutilisateursurveillé@proxy.</code> Cette combinaison ne peut pas être configurée à l'aide de la fonction étendue. Cette combinaison est prise en charge sur les serveurs Broadsoft uniquement et est configurée à l'aide de la liste BLF et des éléments de configuration sur le serveur.
Voyant d'occupation de ligne, notification de parcage et interception d'appels	<code>fnc=blf+cp;sub=xxx@proxy;ext=IDutilisateursurveillé@proxy.</code> Cette combinaison ne peut pas être configurée à l'aide de la fonction étendue. Cette combinaison est prise en charge sur les serveurs Broadsoft uniquement et est configurée à l'aide de la liste BLF et des éléments de configuration sur le serveur.
Voyant d'occupation de ligne et interception d'appels	<code>fnc=blf+cp;sub=xxx@proxy;ext=IDutilisateursurveillé@proxy</code>

Étape 4 Cliquez sur **Envoyer toutes les modifications**.

Configuration de la numérotation alphanumérique

Vous pouvez configurer un téléphone afin que l'utilisateur du téléphone puisse passer un appel en composant des caractères alphanumériques au lieu de composer uniquement des chiffres. Dans la page web du téléphone, vous pouvez configurer la numérotation alphanumérique associée à la numérotation rapide, à l'interception d'appels et au BLF.

Avant de commencer

Accéder à la page web d'administration du téléphone. Reportez-vous à [Accéder à la page web du téléphone, à la page 67](#).

Procédure

Étape 1

Sélectionnez **Voix > Poste**.

Étape 2

Dans le champ **Activer la composition URI 1**, sélectionnez **Oui** pour activer la numérotation alphanumérique.

Dans la page du téléphone, vous pouvez ajouter une chaîne sur une touche de ligne de ce format pour activer la numérotation rapide avec la fonctionnalité de numérotation alphanumérique :

```
fnc=sd;ext=xxxx.yyyy@$PROXY;nme=yyyy,xxxx
```

Par exemple :

```
fnc=sd;ext=first.last@$PROXY;nme=Last,First
```

L'exemple ci-dessus permettra à l'utilisateur de composer « first.dial » pour passer un appel.

Remarque Vous pouvez utiliser ces caractères pour la composition alphanumérique : a-z, A-Z, 0-9, -, _, ., et +.

Étape 3

Cliquez sur **Envoyer toutes les modifications**.

Configuration d'un groupe de radiomessagerie (multidiffusion de radiomessagerie)

Vous pouvez configurer la multidiffusion de radiomessagerie afin que les utilisateurs puissent à la fois envoyer un message à tous les téléphones ou à un groupe de téléphones de radiomessagerie sans impliquer un serveur. Sur la page Utilitaire de configuration, vous configurez un téléphone comme faisant partie d'un groupe de radiomessagerie et pouvez abonner tous les téléphones à la même adresse de multidiffusion. Cela permet aux utilisateurs d'envoyer des messages de radiomessagerie à des groupes de téléphones spécifiques. Lorsque vous affectez à chaque groupe de radiomessagerie un numéro unique, l'utilisateur compose le numéro de radiomessagerie du groupe pour démarrer l'envoi. Tous les téléphones abonnés à la même adresse de multidiffusion de radiomessagerie (également configurés sur la page Utilitaire de configuration) reçoivent le message de radiomessagerie. L'utilisateur entend une tonalité de message de trois bips courts lorsqu'il y a un appel entrant de radiomessagerie.

Gardez à l'esprit :

- Votre réseau doit prendre en charge la multidiffusion afin que tous les périphériques du même groupe de radiomessagerie soient en mesure de joindre le groupe de multidiffusion associé.
- Les groupes de radiomessagerie doivent utiliser des numéros de ports pairs.
- Si la téléphone est en cours d'appel lors du démarrage de l'appel de radiomessagerie de groupe, l'appel entrant est ignoré.
- La radiomessagerie de groupe fonctionne dans un seul sens et utilise le codec G711. Les téléphones appelés peuvent entendre uniquement l'appel émis par l'initiateur de l'appel.
- Les messages de radiomessagerie entrants sont ignorés lorsque la fonction NPD est activée.
- Lorsque l'arrivée d'un message de radiomessagerie se produit, le haut-parleur des téléphones appelés est automatiquement activé, sauf si un combiné ou un casque est utilisé.

- Si la téléphone est en cours d'appel lors du démarrage de l'appel de radiomessagerie de groupe, l'appel entrant est ignoré. Lorsque l'appel est terminé, le message de radiomessagerie obtient une réponse, si la radiomessagerie est active.
- Lorsque plusieurs messages de radiomessagerie sont reçus, les messages obtiennent une réponse dans l'ordre chronologique. Jusqu'à la fin du traitement message de radiomessagerie actif, le message suivant ne reçoit pas de réponse.

Avant de commencer

Accéder à la page web d'administration du téléphone. Reportez-vous à [Accéder à la page web du téléphone, à la page 67](#).

Procédure

Étape 1

Sélectionnez **Voix > Téléphone**.

Étape 2

Dans la section **Multiple Paging Group Parameters** (Plusieurs paramètres de groupe de radiomessagerie), saisissez une chaîne de caractères dans le champ **Group Paging Script** (Script de groupe de radiomessagerie) dans ce format :

```
pggrp=multicast-address:port;[name=xxxx;]num=yyy;[listen={yes|no}];
```

où

- adresse de multidiffusion : adresse IP de multidiffusion du téléphone qui entend et reçoit les appels.
- port = port d'appel ; vous devez utiliser des ports différents de numéro pair pour chaque groupe de radiomessagerie.

Avertissement la radio-messagerie de multidiffusion ne fonctionne pas avec les ports aux numéros impairs.

- name (facultatif) : xxxx est le nom du groupe de radiomessagerie. Remplacez xxxx par un nom. Le nom peut être composé de 64 caractères au maximum.
- num = yyy est un numéro unique que l'utilisateur compose pour accéder au groupe de radiomessagerie. Remplacez yyy par un numéro. Le numéro peut être composé de 64 caractères au maximum et la plage autorisée est de 1024 à 32767.
- listen = indique si le téléphone est à l'écoute dans le groupe de radiomessagerie. Seuls les deux premiers groupes dont le paramètre d'écoute est réglé sur **Oui** entendent les appels des groupes de radiomessagerie. Si ce champ n'est pas défini, la valeur par défaut est **Non**, vous devez donc le configurer pour entendre les appels des groupes.

Vous pouvez ajouter plusieurs groupes de radiomessagerie en les ajoutant à la chaîne de configuration. Voici un exemple de plusieurs groupes de radiomessagerie.

```
pggrp=224.168.168.168:34560;name=All;num=500;listen=yes;
pggrp=224.168.168.168:34562;name=GroupeA;num=501;listen=yes;
pggrp=224.168.168.168:34564;name=GroupeB;num=502;
pggrp=224.168.168.168:34566;name=GroupeC;num=503;
```

Cet exemple crée quatre groupes de radiomessagerie : **Tous**, **GroupeA**, **GroupeB**, and **GroupeC**. Les utilisateurs composent 500 pour appeler tous les téléphones, 501 pour appeler les téléphones du **GroupeA**, 502 pour appeler ceux du groupe **GroupeB** et 503 pour ceux du groupe **GroupeC**. Le téléphone configuré reçoit des appels de radiomessagerie dirigés vers les groupes **Tous** et **GroupeA**.

Étape 3 Cliquez sur **Envoyer toutes les modifications**.

Parcage d'appels

Grâce au parcage d'appels, un appel peut être parqué, puis récupéré à partir de votre téléphone ou sur un autre téléphone. Si cette fonction est configurée sur votre téléphone, les couleurs de LED suivantes s'affichent sur la touche de ligne :

- Voyant vert : le parcage d'appels est configuré avec succès.
- Voyant orange : le parcage d'appels n'est pas configuré.
- Voyant clignotant lent rouge : un appel est parqué.

Configurer le parcage d'appels avec des Codes étoiles

Vous pouvez configurer le parcage d'appel afin que l'utilisateur puisse mettre un appel en attente et ensuite récupérer l'appel sur son téléphone ou sur un autre téléphone.

Lors de la configuration du parcage d'appels, le code de parcage d'appels et le code de désactivation du parcage d'appels doivent correspondre au code d'accès aux fonctionnalités configuré sur le serveur.

Avant de commencer

Accéder à la page web d'administration du téléphone. Reportez-vous à [Accéder à la page web du téléphone, à la page 67](#).

Procédure

- Étape 1** Sélectionnez **Voix > Paramètres régionaux**.
- Étape 2** Saisissez ***68** dans le champ **Code de parcage d'appels**.
- Étape 3** Saisissez ***88** dans le champ **Code de désactivation de parcage d'appels**.
- Étape 4** Cliquez sur **Envoyer toutes les modifications**.
-

Ajouter le parcage d'appels à une touche de ligne programmable

Vous pouvez ajouter le parcage d'appels à une touche de ligne pour permettre à l'utilisateur de temporairement stocker et récupérer des appels. Le parcage d'appels est pris en charge sur les lignes privées et partagées.

Avant de commencer

Accéder à la page web d'administration du téléphone. Reportez-vous à [Accéder à la page web du téléphone, à la page 67](#).

Procédure

-
- Étape 1** Sélectionnez **Voix > Téléphone**.
- Étape 2** Sélectionnez une touche de ligne.
- Étape 3** Sélectionnez **Désactivé** pour désactiver le numéro de poste.
- Étape 4** Dans le champ **Fonction étendue**, saisissez une chaîne de caractères au format suivant :
- Pour une ligne privée, saisissez `fnc=prk ; sub=$USER@$PROXY ; nme=CallPark-Slot1`.
- Pour une ligne partagée, saisissez `fnc=prk ; sub=$USER@$PROXY ; nme=Call-Park1 ; orbit=< DN de la ligne principale >`.
- où
- Fnc= prk signifie que la fonction = parpage d'appels
 - Sub = 999999 est le téléphone vers lequel s'effectue le parpage d'appel. Remplacez 999999 par des numéros.
 - nme= XXXX est le nom affiché sur le téléphone pour la touche de ligne de parpage. Remplacez XXXX par un nom.
- Étape 5** Cliquez sur **Envoyer toutes les modifications**.
-

Configuration des touches de fonction programmables

Vous pouvez personnaliser les touches de fonction de votre téléphone. Les touches de fonction par défaut (quand le téléphone est inactif) sont Redial, Directory, Call Forward et Do Not Disturb. Les autres touches de fonction sont disponibles pendant des états d'appel spécifiques (par exemple, lorsque l'appel est en attente, le bouton de fonction Resume apparaît).

Avant de commencer

Accéder à la page web d'administration du téléphone. Reportez-vous à [Accéder à la page web du téléphone, à la page 67](#).

Procédure

-
- Étape 1** sélectionnez **Voix > Téléphone**.
- Étape 2** Sous **Programmable Softkeys**, modifiez les touches de fonction de l'état d'appel que vous souhaitez que la touche affiche. Pour plus d'informations, reportez-vous à [Touches de fonction programmables, à la page 132](#).
- Dans la section Touches de fonction programmables, l'état de chaque téléphone est affiché et les touches de fonction disponibles à l'affichage durant cet état sont indiquées. Les touches de fonction sont séparées par des points-virgules. Les touches de fonction sont affichées au format suivant :
- ```
softkeyname |[position]
```

où softkeyname correspond au nom de la touche et position à l'emplacement de son affichage sur l'écran du téléphone IP. Les positions sont numérotées, la position 1 étant affichée dans le coin inférieur gauche de l'écran du téléphone IP, suivie des positions 2 à 4. Vous pouvez accéder à des positions supplémentaires (au-delà de 4) en appuyant sur la touche fléchée vers la droite du téléphone. Si aucune position n'est proposée pour une touche de fonction, la touche flotte et est affichée à la première position vide disponible sur l'écran du téléphone IP.

**Étape 3** Cliquez sur **Envoyer toutes les modifications**.

---

## Personnaliser une touche de fonction programmable

Le téléphone fournit seize touches de fonction programmables (champs PSK1 à PSK16). Vous pouvez définir les champs à l'aide d'un script de numérotation rapide.

### Avant de commencer

Accéder à la page web d'administration du téléphone. Reportez-vous à [Accéder à la page web du téléphone, à la page 67](#).

### Procédure

---

- Étape 1** Sélectionnez **Voix > Téléphone**.
- Étape 2** Dans la section **Touches de fonction programmable**, définissez **Activer la touche de fonction programmable** à **Oui**.
- Étape 3** Sélectionnez un champ de numéro de touche de fonction programmable sur lequel vous pouvez configurer une fonctionnalité de téléphone.
- Étape 4** Saisissez la chaîne caractères correspondant à la touche de fonction programmable. Consultez les différents types de touches de fonctions programmables décrits dans [Configurer la numérotation rapide sur une touche de fonction programmable, à la page 130](#).
- Étape 5** Cliquez sur **Envoyer toutes les modifications**.
- 

## Configurer la numérotation rapide sur une touche de fonction programmable

Vous pouvez configurer des touches programmables en tant que numéros abrégés. Les numéros abrégés peuvent être numéros de poste ou des numéros de téléphone. Vous pouvez également configurer des touches de fonction programmable avec des numéros abrégés qui effectuent une action que définit un code d'activation de service vertical (ou code étoile [\*]). Par exemple, si vous configurez une touche de fonction programmable avec un numéro abrégé pour \*67, l'appel est mis en attente.

### Avant de commencer

Accéder à la page web d'administration du téléphone. Reportez-vous à [Accéder à la page web du téléphone, à la page 67](#).

## Procédure

- Étape 1** Sélectionnez **Voix > Téléphone**.
- Étape 2** Dans la section **Touches de fonction programmable**, définissez **Activer la touche de fonction programmable** à **Oui**.
- Étape 3** Pour configurer un PSK de numérotation rapide, saisissez les valeurs suivantes dans le champ de **numéro PSK** :

```
fnc=sd;ext=extensionname/starcode@$PROXY;vid=n;nme=name
```

Où :

- Fnc = la fonction de la touche (numérotation rapide)
- NomExtension = numéro de poste composé ou l'action du code étoile à effectuer
- vid = n est le numéro de poste que la numérotation rapide va composer
- nom est le nom de la numérotation rapide en cours de configuration

**Remarque** Le champ **nom** s'affiche sur la touche de fonction sur l'écran du téléphone IP. Nous vous recommandons un maximum de 10 caractères pour un téléphone. Si un plus grand nombre de caractères est utilisé, l'étiquette peut être tronquée sur l'écran du téléphone.

- Étape 4** Modifier les éléments suivants :

- **Liste des touches inactives** : modifier les champs comme indiqué dans l'exemple suivant :

```
redial|1;newcall|2;dnd;psk1
```

Si l'utilisateur configure de manière incorrecte les fonctionnalités de liste de touches de fonctions programmables sur le téléphone, la liste des touches sur l'écran LCD de téléphone n'est pas à jour. Par exemple :

- Si un utilisateur entre **rdeial ; nvappel ; cfwd** (redial a été mal orthographié), la liste des touches n'est pas mise à jour et l'utilisateur ne voit pas de modification sur l'écran LCD.
- Si un utilisateur entre **redial ; newcall ; cfwd ; delchar**, l'utilisateur ne voit pas de modification sur l'écran LCD, car la touche delchar n'est pas autorisée sur la **liste des touches inactives**. Par conséquent, il s'agit d'une configuration incorrecte de la liste des touches de fonction programmables.

- **Clé pré-partagée 1** :

```
fnc=sd;ext=5014@$PROXY;nme=sktest1
```

**Remarque** Dans cet exemple, nous allons configurer une touche de fonction sur un téléphone en tant que numéro abrégé pour le numéro de poste 5014 (sktest1).

Vous pouvez également configurer un service XML sur la touche de fonction programmable. Saisissez la chaîne au format suivant :

```
fnc=xml;url=http://xml.service.url;nme=name
```

- Étape 5** Cliquez sur **Envoyer toutes les modifications**.

## Touches de fonction programmables

| Mot-clé        | Libellé de la touche | Définition                                                                                                                                                                | État de disponibilité du téléphone                               |
|----------------|----------------------|---------------------------------------------------------------------------------------------------------------------------------------------------------------------------|------------------------------------------------------------------|
| acd_login      | Connexion agt        | Permet de connecter l'utilisateur à la distribution automatique d'appels (ACD).                                                                                           | Inactif                                                          |
| acd_logout     | DéconnexionAgent     | Permet de déconnecter l'utilisateur de l'ACD.                                                                                                                             | Inactif                                                          |
| answer         | Répondre             | Répond à un appel entrant.                                                                                                                                                | En sonnerie                                                      |
| astate         | État de l'agent      | Vérifie l'état de l'ACD.                                                                                                                                                  | Inactif                                                          |
| avail          | Dispo.               | Permet d'indiquer si un utilisateur connecté à un serveur ACD a configuré son état comme disponible.                                                                      | Inactif                                                          |
| barge          | Insertion            | Autorise un autre utilisateur à interrompre un appel partagé.                                                                                                             | Partagé actif, partagé en attente                                |
| bargesilent    | InsertionSilence     | Permet à un autre utilisateur d'interrompre un appel partagé avec le microphone désactivé.                                                                                | Partagé-actif                                                    |
| bxfer          | TranSi               | Permet d'effectuer un transfert d'appel aveugle (transfert d'un appel sans parler à l'interlocuteur vers lequel l'appel est transféré). Blind Xfer Serv doit être activé. | Connecté                                                         |
| call (ou dial) | Appel                | Appelle l'élément sélectionné dans une liste.                                                                                                                             | Composition                                                      |
| call info      | Informations d'appel | Permet d'afficher les informations relatives à l'appel.                                                                                                                   | En cours                                                         |
| cancel         | Annuler              | Permet d'annuler un appel, par exemple, lors de l'initialisation d'une conférence sans réponse du deuxième interlocuteur.                                                 | Combiné décroché                                                 |
| cfwd           | Transfert : Eff Trt  | Permet de renvoyer tous les appels vers un numéro spécifié.                                                                                                               | Inactif, décroché, partagé actif, en attente, partagé en attente |
| crdpause       | Pause                | Met en pause l'enregistrement.                                                                                                                                            | Connecté, conférence                                             |
| crdresume      | Reprise              | Reprend l'enregistrement.                                                                                                                                                 | Connecté, conférence                                             |
| crdstart       | Enreg.               | Lance un enregistrement.                                                                                                                                                  | Connecté, conférence                                             |
| crdstop        | Arrêter              | Arrête l'enregistrement.                                                                                                                                                  | Connecté, conférence                                             |

| Mot-clé                | Libellé de la touche              | Définition                                                                                                                                                   | État de disponibilité du téléphone                                                                                                                                           |
|------------------------|-----------------------------------|--------------------------------------------------------------------------------------------------------------------------------------------------------------|------------------------------------------------------------------------------------------------------------------------------------------------------------------------------|
| conf                   | Conférence                        | Initie une conférence téléphonique. Le serveur de conférence doit être activé et au moins deux appels doivent être actifs ou en attente.                     | Connecté                                                                                                                                                                     |
| confLx                 | Ligne de conf                     | Permet d'établir une conférence entre les lignes actives du téléphone. Conf Serv doit être activé et au moins deux appels doivent être actifs ou en attente. | Connecté                                                                                                                                                                     |
| delchar                | supChar : icône de retour arrière | Permet de supprimer un caractère lors de la saisie d'un texte.                                                                                               | Composition                                                                                                                                                                  |
| dir                    | Dir                               | Permet d'accéder aux répertoires téléphoniques.                                                                                                              | Inactif, manquants, décroché (pas de saisie), connecté, démarrage de transfert, démarrage de conférence, conférence, attente, en sonnerie, partagé actif, partagé en attente |
| disp_code              | DispCode                          | Permet d'entrer le code de disposition.                                                                                                                      | Inactif, connecté, conférence, attente                                                                                                                                       |
| dnd                    | NPD / Eff NPD                     | Permet de configurer la fonctionnalité Ne pas déranger pour ne pas faire sonner le téléphone.                                                                | Inactif, décroché, en attente, partagé actif, partagé en attente, en conférence, démarrage de conférence, démarrage de transfert                                             |
| emergency              | Urgence                           | Permet d'entrer le numéro d'urgence.                                                                                                                         | Connecté                                                                                                                                                                     |
| em_login (or signin)   | Connexion                         | Permet de connecter l'utilisateur à la mobilité du poste.                                                                                                    | Inactif                                                                                                                                                                      |
| em_logout (or signout) | Déconnexion                       | Permet de déconnecter l'utilisateur de la mobilité du poste.                                                                                                 | Inactif                                                                                                                                                                      |
| endcall                | Fin d'appel                       | Met fin à un appel.                                                                                                                                          | Connecté, démarrage de transfert, démarrage de conférence, conférence, en attente                                                                                            |
| favorites              | Favoris                           | Permet d'accéder à « Numérotations rapides ».                                                                                                                | Inactif, manquants, décroché (pas de saisie), connecté, démarrage de transfert, démarrage de conférence, conférence, attente, en sonnerie, partagé actif, partagé en attente |

| Mot-clé         | Libellé de la touche           | Définition                                                                                                                                                                                                                                                            | État de disponibilité du téléphone                                                                                                                                           |
|-----------------|--------------------------------|-----------------------------------------------------------------------------------------------------------------------------------------------------------------------------------------------------------------------------------------------------------------------|------------------------------------------------------------------------------------------------------------------------------------------------------------------------------|
| gpickup         | Déc Gr                         | Permet de prendre un appel qui sonne sur un poste en identifiant le numéro de ce poste.                                                                                                                                                                               | Inactif, décroché                                                                                                                                                            |
| hold            | Attente                        | Met un appel en attente.                                                                                                                                                                                                                                              | Connecté, démarrage de transfert, démarrage de conférence, conférence                                                                                                        |
| ignore          | Refuser                        | Permet d'ignorer un appel entrant.                                                                                                                                                                                                                                    | En sonnerie                                                                                                                                                                  |
| ignorer silence | Ignorer                        | Coupe la sonnerie d'un appel entrant                                                                                                                                                                                                                                  | En sonnerie                                                                                                                                                                  |
| join            | Joindre                        | Permet de se connecter à une conférence téléphonique. Si l'organisateur de la conférence est l'utilisateur A et que les utilisateurs B et C sont des participants, lorsque A appuie sur « Rejoindre », A sera déconnecté et les utilisateurs B et C seront connectés. | Conférence                                                                                                                                                                   |
| lcr             | Call Rtn/lcr                   | Permet de retourner le dernier appel en absence.                                                                                                                                                                                                                      | Inactif, appel manqué, décroché (pas de saisie)                                                                                                                              |
| left            | Icône de flèche vers la gauche | Permet de déplacer le curseur vers la gauche.                                                                                                                                                                                                                         | Composition                                                                                                                                                                  |
| messages        | Messages                       | Permet d'accéder à la messagerie vocale.                                                                                                                                                                                                                              | Inactif, manquants, décroché (pas de saisie), connecté, démarrage de transfert, démarrage de conférence, conférence, attente, en sonnerie, partagé actif, partagé en attente |
| miss            | Absence                        | Permet d'afficher la liste des appels en absence.                                                                                                                                                                                                                     | Appel en absence                                                                                                                                                             |
| newcall         | NvAppel                        | Permet de commencer un nouvel appel.                                                                                                                                                                                                                                  | Inactif, en attente, partagé actif, partagé en attente                                                                                                                       |
| option          | Option                         | Permet d'ouvrir le menu des options de saisie.                                                                                                                                                                                                                        | Combiné décroché                                                                                                                                                             |
| park            | Parquer                        | Permet de mettre un appel en attente au numéro de « parcage » désigné.                                                                                                                                                                                                | Connecté                                                                                                                                                                     |
| phold           | AttPriv                        | Permet de mettre un appel en attente sur une ligne partagée active.                                                                                                                                                                                                   | Connecté                                                                                                                                                                     |

| Mot-clé  | Libellé de la touche           | Définition                                                                                                                                                            | État de disponibilité du téléphone                                                                       |
|----------|--------------------------------|-----------------------------------------------------------------------------------------------------------------------------------------------------------------------|----------------------------------------------------------------------------------------------------------|
| pickup   | Intrcpt                        | Permet à un utilisateur de répondre à un appel qui sonne sur un autre poste en saisissant le numéro de ce poste.                                                      | Inactif, décroché                                                                                        |
| recents  | Récents                        | Affiche la liste Tous les appels à partir de l'historique des appels.                                                                                                 | Inactif, décroché, partagé actif, partagé en attente                                                     |
| bis      | Bis                            | Permet d'afficher la liste des rappels.                                                                                                                               | Inactif, connecté, démarrage de conférence, démarrage de transfert, décroché (pas de saisie), en attente |
| resume   | Reprend.                       | Permet de reprendre un appel en attente.                                                                                                                              | En attente, partagé en attente                                                                           |
| right    | Icône de flèche vers la droite | Permet de déplacer le curseur vers la droite.                                                                                                                         | Composition (saisie)                                                                                     |
| settings | Paramètres                     | Permet d'accéder aux « Information et paramètres ».                                                                                                                   | Tous                                                                                                     |
| starcode | Saisie de code étoile/code*    | Permet d'afficher la liste des codes étoile pouvant être sélectionnés.                                                                                                | Décroché, composition (saisie)                                                                           |
| trace    | Tracer                         | Suivi de déclenchement                                                                                                                                                | Inactif, connecté, conférence, attente                                                                   |
| unavail  | Indisponible                   | Permet d'indiquer si un utilisateur connecté à un serveur ACD a configuré son état comme indisponible.                                                                | Inactif                                                                                                  |
| unpark   | AnnulParc                      | Permet de reprendre un appel parqué.                                                                                                                                  | Inactif, décroché, connecté, partagé actif                                                               |
| xfer     | Transfert                      | Permet de transférer un appel. Attn Xfer Serv doit être activé et il doit y avoir au moins un appel connecté et un appel inactif.                                     | Connecté, démarrage de transfert, démarrage de conférence                                                |
| tranlx   | Ligne de transfert             | Permet de transférer une ligne active sur le téléphone à un numéro appelé. Attn Xfer Serv doit être activé et au moins deux appels doivent être actifs ou en attente. | Connecté                                                                                                 |

## Configuration d'une autorité de mise à disposition

Vous pouvez configurer l'autorité de mise à disposition afin que les utilisateurs puissent accéder à leurs paramètres de téléphone personnalisés à partir d'autres téléphones. Par exemple, les employés qui travaillent

dans des équipes différentes ou qui travaillent dans des bureaux différents pendant la semaine peuvent partager un poste, tout en gardant leurs propres paramètres personnalisés.

La touche programmable **Se connecter** s'affiche sur le téléphone lorsque vous activez l'autorité de mise à disposition sur le téléphone. Les utilisateurs saisissent leurs noms d'utilisateur et leurs mots de passe pour accéder aux paramètres personnels de leur téléphone. Les utilisateurs peuvent également ignorer la connexion et utiliser le téléphone en tant qu'invité. Après s'être connectés, les utilisateurs ont accès à leurs numéros de répertoire personnel sur le téléphone. Lorsque l'utilisateur se déconnecte, le téléphone reprend un profil de base avec des fonctionnalités limitées.

### Avant de commencer

Accéder à la page web d'administration du téléphone. Reportez-vous à [Accéder à la page web du téléphone, à la page 67](#).

### Procédure

- 
- Étape 1** Sélectionnez **Voix > Mise à disposition**.
- Étape 2** Dans la section **Profil de configuration**, saisissez dans le champ **Règle de profil** l'URL du fichier de configuration du téléphone.
- Exemple :**  
`http://192.0.2.1:80/dms/CP-MMxx-MPP/MMxxSystem.xml`  
 où,  
 MM : Cisco IP Phone série MM avec micrologiciel multiplateforme (68, 78, ou 88)  
 MMxx : modèle de téléphone Cisco spécifique (par exemple, 7841,7861, 8845, 8865 ou 7832)
- Étape 3** Sélectionnez **Connexion d'administration > Avancé > Voix > Téléphone**.
- Étape 4** Remplissez les champs **EM Enable** et **EM User Domain** de la section **Extension Mobility** en fonction des informations fournies dans le fichier de configuration du téléphone.
- Étape 5** Définissez la durée (en minutes) que dure la session de téléphone dans le champ **Durée de la session (mn)**. Le téléphone se déconnecte lorsque la session expire.
- Étape 6** Définir la durée (en secondes) pendant laquelle l'utilisateur peut annuler la déconnexion dans **Minuterie du compte à rebours**.
- Étape 7** Choisissez le type d'entrée du mot de passe à partir du champ **Preferred Password Input Mode**.  
 Pour obtenir des informations sur les champs d'Extension Mobility, consultez [Extension Mobility, à la page 238](#).  
 Votre utilisateur peut également modifier le type d'entrée du mot de passe à partir du téléphone.
- Étape 8** (facultatif) Si le champ **Activer la touche de fonction programmable** de la section **Touches de fonction programmables** est défini sur **Oui**, ajoutez **connexion** à la **liste des touches inactives**.
- Exemple :**  
`nvappel|1;connexion|2`
- Étape 9** Cliquez sur **Envoyer toutes les modifications**.
-



## Configurer une autorité de mise à disposition dans le fichier de configuration du téléphone

Vous pouvez activer l'autorité de mise à disposition dans le fichier de configuration par défaut de vos téléphones, afin que vous n'ayez pas besoin de configurer la fonction manuellement pour chaque téléphone.

### Avant de commencer

Accéder à la page web d'administration du téléphone. Reportez-vous à [Accéder à la page web du téléphone, à la page 67](#).

### Procédure

#### Étape 1

Dans le fichier de configuration du téléphone, définissez les paramètres suivants :

- a) Définissez les règles de profil de l'autorité de mise à disposition dans les paramètres **Profile\_Rule**.

**Exemple :**

```
<Profile_Rule ua="na">("$EMS" eq "mobile" and "$MUID" ne "" and "$MPWD" ne "")?[--uid $MUID$PDOM --pwd $MPWD]
http://10.74.121.51:80/dms/CP-8851-3PCC/8851System.xml|http://10.74.121.51:80/dms/CP-8851-3PCC/8851System.xml</Profile_Rule>
```

- b) Définissez le paramètre **EM\_Enable** sur **Oui**.

**Exemple :**

```
<EM_Enable ua="na">Yes</EM_Enable>
```

- c) Saisissez le domaine du téléphone ou du serveur d'authentification dans le paramètre **EM\_User\_Domain**.

**Exemple :**

```
<EM_User_Domain ua="na">@10.74.121.51</EM_User_Domain>
```

#### Étape 2

Enregistrez le fichier de configuration et téléchargez-le sur votre serveur de mise à disposition.

#### Étape 3

Sélectionnez **Voix > Mise à disposition**.

#### Étape 4

Entrez le chemin d'accès au fichier de configuration dans l'un des champs **Règle de profil**.

**Exemple :**

```
http://<SERVER IP ADDRESS>:80/dms/td_8861/8861System.xml
```

#### Étape 5

Cliquez sur **Envoyer toutes les modifications**.

## Activation de la connexion de mobilité sur un téléphone

Activez la fonction de connexion de mobilité de Broadworks et définissez le téléphone comme hôte ou invité.

### Procédure

#### Étape 1

Sélectionnez **Voix > Poste [n]**, ([n] étant un numéro de poste).

- Étape 2** Dans la section **Call Feature Settings**(Paramètres de la fonction d'appel), définissez **Enable Broadsoft Hoteling** ( Activer la connexion de mobilité Broadsoft) à **Oui**.
  - Étape 3** Définissez la durée (en secondes) pendant laquelle l'utilisateur peut être connecté en tant qu'invité sur le téléphone dans **Expiration de l'abonnement de connexion de mobilité**.
  - Étape 4** Cliquez sur **Envoyer toutes les modifications**.
- 

## Définition du mot de passe utilisateur

Les utilisateurs peuvent définir leur propre mot de passe sur leur téléphone, ou vous pouvez définir un mot de passe pour eux.

### Avant de commencer

Accéder à la page web d'administration du téléphone. Reportez-vous à [Accéder à la page web du téléphone, à la page 67](#).

### Procédure

- Étape 1** Sélectionnez **Voix > Système**.
  - Étape 2** Dans le champ **User Password**, définissez votre mot de passe.
  - Étape 3** Cliquez sur **Envoyer toutes les modifications**.
- 

## Téléchargement des journaux de l'outil de création de rapports de problème

Les utilisateurs peuvent vous envoyer des rapports de problème à l'aide de l'outil de création de rapports de problème.

Si vous travaillez avec le centre d'assistance technique Cisco pour résoudre un problème, ils ont généralement besoin des journaux de l'outil de rapport de problème pour vous aider à résoudre le problème.

Pour émettre un rapport de problème, les utilisateurs doivent accéder à l'outil de création de rapports de problème et indiquer la date et l'heure auxquelles le problème a eu lieu, et fournir une description du problème. Vous devez télécharger le rapport de problème à partir de la page Utilitaire de configuration.

### Avant de commencer

Accéder à la page web d'administration du téléphone. Reportez-vous à [Accéder à la page web du téléphone, à la page 67](#).

## Procédure

- Étape 1** Sélectionnez **Infos > Informations de débogage > Journaux des périphériques**.
- Étape 2** Dans la zone **Rapports de problème**, cliquez sur le fichier de rapport de problèmes pour le télécharger.
- Étape 3** Enregistrez le fichier sur votre système local et ouvrez le fichier pour accéder aux journaux de création de rapport.

# Configuration du téléchargement PRT

Vous devez utiliser un serveur doté d'un script de téléchargement pour recevoir les rapports de problème envoyés par l'utilisateur à partir du téléphone.

- Si l'URL spécifiée dans le champ **PRT Upload Rule** est valide, les utilisateurs obtiennent une alerte de notification sur l'interface utilisateur du téléphone indiquant qu'ils ont envoyé le rapport de problèmes avec succès.
- Si le champ **PRT Upload Rule** est vide ou comporte une URL non valide, les utilisateurs obtiennent une alerte de notification sur l'interface utilisateur du téléphone indiquant que le téléchargement de données a échoué.

Le téléphone utilise un mécanisme HTTP/HTTPS POST, avec des paramètres similaires à un téléchargement basé sur la forme HTTP. Les paramètres suivants sont inclus dans le téléchargement (utilisant le chiffrement MIME multipartie) :

- nom du périphérique (exemple : "SEP001122334455")
- no de série (exemple : "FCH12345ABC")
- Nom d'utilisateur (le nom d'utilisateur est soit le **Nom d'affichage du terminal**, soit l'**ID utilisateur** du numéro de poste. Le **Nom d'affichage du terminal** est pris en compte prioritairement. Si ce champ est vide, alors l'**ID utilisateur** est utilisé).
- prt\_file (exemple : "probrep-20141021-162840.tar.gz")

Vous pouvez générer PRT automatiquement à des intervalles spécifiques et vous pouvez définir le nom du fichier PRT.

Vous trouverez ci-dessous un exemple de script. Le script est uniquement fourni à titre de référence. Cisco ne fournit pas d'assistance pour les scripts de téléchargement en amont installés sur les serveurs des clients.

```
<?php

// NOTE: you may need to edit your php.ini file to allow larger
// size file uploads to work.
// Modify the setting for upload_max_filesize
// I used: upload_max_filesize = 20M

// Retrieve the name of the uploaded file
$filename = basename($_FILES['prt_file']['name']);

// Get rid of quotes around the device name, serial number and username if they exist
$devicename = $_POST['devicename'];
$devicename = trim($devicename, "\"\");
```

```

$serialno = $_POST['serialno'];
$serialno = trim($serialno, "'\");

$username = $_POST['username'];
$username = trim($username, "'\");

// where to put the file
$fullfilename = "/var/prtuploads/" . $filename;

// If the file upload is unsuccessful, return a 500 error and
// inform the user to try again

if(!move_uploaded_file($_FILES['prt_file']['tmp_name'], $fullfilename)) {
 header("HTTP/1.0 500 Internal Server Error");
 die("Error: You must select a file to upload.");
}

?>

```

### Avant de commencer

Accéder à la page web d'administration du téléphone. Reportez-vous à [Accéder à la page web du téléphone, à la page 67](#).

### Procédure

**Étape 1** Sélectionnez **Voix > Mise à disposition**.

**Étape 2** Dans la section **Outil de rapport de problèmes**, définissez les champs comme indiqué dans le [Outil de rapport de problème, à la page 219](#).

Vous pouvez également configurer les paramètres dans le fichier de configuration du téléphone avec le code XML(cfg.xml). Saisissez la chaîne au format suivant :

```

<PRT_Upload_Rule ua="na">
http://64.101.234.132:8000//Users/abcd/uploads/prt/test-prt.tar.gz
</PRT_Upload_Rule>
<PRT_Upload_Method ua="na">POST</PRT_Upload_Method>
<PRT_Max_Timer ua="na">20</PRT_Max_Timer>

```

**Étape 3** Cliquez sur **Envoyer toutes les modifications**.

## Configuration d'un téléphone pour accepter automatiquement les appels de radiomessagerie

La fonction de radiomessagerie unique ou Intercom permet aux utilisateurs de contacter directement un autre utilisateur par téléphone. Si le téléphone de la personne en cours de réception d'appel de radiomessagerie a été configuré pour accepter automatiquement de tels appels, le téléphone ne sonne pas. En revanche, une connexion directe entre les deux téléphones est établie automatiquement lors de l'échange.

**Avant de commencer**

Accéder à la page web d'administration du téléphone. Reportez-vous à [Accéder à la page web du téléphone, à la page 67](#).

**Procédure**

- 
- |                |                                                                                                                                  |
|----------------|----------------------------------------------------------------------------------------------------------------------------------|
| <b>Étape 1</b> | Sélectionnez <b>Voix &gt; Utilisateur</b> .                                                                                      |
| <b>Étape 2</b> | Dans la section <b>Services supplémentaires</b> , choisissez <b>Oui</b> pour le champ <b>Réponse auto à la radiomessagerie</b> . |
| <b>Étape 3</b> | Cliquez sur <b>Envoyer toutes les modifications</b> .                                                                            |
- 

## Radiomessagerie configurée sur le serveur

Vous pouvez configurer un groupe de radiomessagerie sur un serveur afin que les utilisateurs puissent envoyer des messages de radiomessagerie à un groupe de téléphones. Pour plus d'informations, reportez-vous à la documentation de votre serveur.

## Gestion des téléphones avec TR-069

Vous pouvez utiliser les protocoles et les normes définies dans rapport technique 069 (TR-069) pour gérer les téléphones. TR-069 décrit la plate-forme commune pour la gestion de tous les téléphones et autres équipements client (CPE, Customer-Premises Equipment) dans les déploiements à grande échelle. La plate-forme est indépendante des fabricants et des types de téléphones.

En tant que protocole basé sur SOAP/HTTP bidirectionnel, TR-069 fournit la communication entre les CPE et les serveurs de Configuration automatique (ACS).

Pour les améliorations TR-069, reportez-vous à [Comparaison du paramètre TR-069, à la page 307](#).

**Avant de commencer**

Accéder à la page web d'administration du téléphone. Reportez-vous à [Accéder à la page web du téléphone, à la page 67](#).

**Procédure**

- 
- |                |                                                                                  |
|----------------|----------------------------------------------------------------------------------|
| <b>Étape 1</b> | Sélectionnez <b>Voix &gt; TR-069</b> .                                           |
| <b>Étape 2</b> | Définissez les champs comme indiqué dans <a href="#">TR-069, à la page 277</a> . |
| <b>Étape 3</b> | Cliquez sur <b>Envoyer toutes les modifications</b> .                            |
-

## Affichage de l'état de TR-069

Lorsque vous activez TR-069 sur un téléphone utilisateur, vous pouvez afficher l'état des paramètres TR-069 sur la page Configuration.

### Avant de commencer

Accéder à la page web d'administration du téléphone. Reportez-vous à [Accéder à la page web du téléphone, à la page 67](#).

### Procédure

---

Sélectionnez **Infos > État > État TR-069**.

Vous pouvez afficher l'état des paramètres TR-069 dans [TR-069, à la page 277](#).

---

## Activation de la commutation électronique

La fonction de crochet de commutation électronique permet aux utilisateurs d'utiliser des casques qui relient électroniquement un casque sans fil à un téléphone. En général, le casque nécessite une base qui se branche sur le téléphone et communique avec le casque. Voici les casques pris en charge :

- Plantronics Savi 740
- Jabra PRO920
- Jabra PRO9400
- Sennheiser DW Pro1

### Avant de commencer

Accéder à la page web d'administration du téléphone. Reportez-vous à [Accéder à la page web du téléphone, à la page 67](#).

### Procédure

---

- Étape 1** Sélectionnez **Voix > Utilisateur**.
- Étape 2** Définissez les champs comme indiqué dans [Volume audio, à la page 270](#).
- Étape 3** Cliquez sur **Envoyer toutes les modifications**.
-

# Activation de l'enregistrement des appels à distance pour SIP REC

Vous pouvez activer l'enregistrement d'appel sur un téléphone pour permettre à votre utilisateur d'enregistrer un appel actif. Le mode d'enregistrement configuré sur le serveur contrôle l'affichage des touches programmables d'enregistrement pour chaque téléphone.

**Tableau 12 : Mode d'enregistrement et touches programmables d'enregistrement**

| Mode d'enregistrement sur le serveur                 | Touches programmables d'enregistrement disponibles sur le téléphone                                                                                                                                                                                                                                                       |
|------------------------------------------------------|---------------------------------------------------------------------------------------------------------------------------------------------------------------------------------------------------------------------------------------------------------------------------------------------------------------------------|
| Toujours                                             | Aucune touche programmable n'est disponible.<br>Votre utilisateur ne peut pas contrôler l'enregistrement à partir du téléphone. L'enregistrement démarre automatiquement quand un appel est connecté.                                                                                                                     |
| Toujours avec Pause/Reprise                          | Pause<br>Reprise<br>Lorsqu'un appel est connecté, l'enregistrement démarre automatiquement et l'utilisateur peut contrôler l'enregistrement.                                                                                                                                                                              |
| À la demande                                         | Enregistrement<br>Pause<br>Reprise<br>Lorsqu'un appel est connecté, l'enregistrement commence automatiquement, mais l'enregistrement n'est pas enregistré tant que l'utilisateur n'appuie pas sur la touche programmable <b>Enreg</b> . L'utilisateur voit un message lors de l'enregistrement des modifications d'états. |
| À la demande avec démarrage initié par l'utilisateur | Enregistrement<br>Pause<br>Arrêter<br>Reprise<br>L'enregistrement ne démarre que lorsque l'utilisateur appuie sur la touche programmable <b>Enreg</b> . L'utilisateur voit un message lors de l'enregistrement des modifications d'états.                                                                                 |

Lors d'un enregistrement, votre utilisateur voit différentes icônes qui dépendent de l'état de l'enregistrement. Les icônes sont affichées sur l'écran Appels, mais aussi sur la touche de ligne sur laquelle l'utilisateur enregistre l'appel.

## Avant de commencer

Accéder à la page web d'administration du téléphone. Reportez-vous à [Accéder à la page web du téléphone, à la page 67](#).

## Procédure

---

- Étape 1** Sélectionnez **Voix > Téléphone**.
- Étape 2** Dans la section **Supplementary Services**, cliquez sur **Oui** ou cliquez sur **Non** pour activer ou désactiver l'enregistrement d'appel dans le champ **Call Recording Serv**.
- Étape 3** (facultatif) Dans la section **Programmable Softkeys**, pour activer les touches programmables, ajoutez une chaîne au format suivant dans les champs **Connected Key List** et **Conferencing Key List**.
- ```
crdstart;crdstop;crdpause;crdresume
```
- Étape 4** Sur la page web du téléphone, cliquez sur l'onglet **Poste(n)** qui nécessite l'enregistrement d'appel.
- Étape 5** Dans la section **SIP Settings**, dans **Call Recording Protocol**, sélectionnez **SIPREC** comme protocole d'enregistrement d'appel.
- Pour plus d'informations sur les champs **SIP Settings**, consultez [Paramètres SIP, à la page 250](#).
- Étape 6** Cliquez sur **Envoyer toutes les modifications**.
-

Activation de l'enregistrement des appels à distance pour SIP INFO

Vous pouvez activer l'enregistrement d'appel sur un téléphone pour permettre à votre utilisateur d'enregistrer un appel actif.

Lors d'un enregistrement, votre utilisateur voit différentes icônes qui dépendent de l'état de l'enregistrement. Les icônes sont affichées sur l'écran Appels, mais aussi sur la touche de ligne sur laquelle l'utilisateur enregistre l'appel.

L'utilisateur appuie sur les touches de fonction suivantes pour contrôler l'enregistrement du téléphone :

- **Enregistrement**
- **Arrêter**

L'enregistrement ne démarre que lorsque l'utilisateur appuie sur la touche programmable **Enreg**. Votre utilisateur voit un message lorsque l'état d'enregistrement change et l'icône d'enregistrement s'affiche sur l'écran d'appel.

Une fois qu'un enregistrement de téléphone démarre, la touche programmable **StopRec** peut fonctionner. L'enregistrement s'arrête lorsque l'utilisateur appuie sur la touche programmable **StopRec**. Votre utilisateur voit un message lorsque l'état d'enregistrement change.

Avant de commencer

- Vous devez configurer l'enregistrement des appels sur le système de contrôle d'appel.
- Accéder à la page web d'administration du téléphone. Reportez-vous à [Accéder à la page web du téléphone, à la page 67](#).

Procédure

- Étape 1** Sélectionnez **Voix > Téléphone**.
- Étape 2** Dans la section **Supplementary Services**, cliquez sur **Oui** ou cliquez sur **Non** pour activer ou désactiver l'enregistrement d'appel dans le champ **Call Recording Serv**.
- Étape 3** (facultatif) Dans la section **Programmable Softkeys**, pour activer les touches programmables, ajoutez une chaîne au format suivant dans les champs **Connected Key List** et **Conferencing Key List**.
- ```
crdstart;crdstop;crdpause;crdresume
```
- Étape 4** Sur la page web du téléphone, cliquez sur l'onglet **Poste(n)** qui nécessite l'enregistrement d'appel.
- Étape 5** Dans la section **SIP Settings**, dans **Call Recording Protocol**, sélectionnez **SIPINFO** en tant que protocole d'enregistrement d'appel.
- Pour plus d'informations sur les champs **SIP Settings**, consultez [Paramètres SIP](#), à la page 250.
- Étape 6** Cliquez sur **Envoyer toutes les modifications**.
- 

## Configuration d'un téléphone pour Presence

### Avant de commencer

- Configurez le serveur Broadsoft pour XMPP.
- Accéder à la page web d'administration du téléphone. Reportez-vous à [Accéder à la page web du téléphone](#), à la page 67.

### Procédure

---

- Étape 1** Sélectionnez **Voix > Téléphone**.
- Étape 2** Dans la section **Broadsoft XMPP**, définissez les champs comme indiqué dans [Broadsoft XMPP](#), à la page 241.
- Étape 3** Cliquez sur **Envoyer toutes les modifications**.
- 

## Configuration d'un téléphone d'agent de centre d'appel

Vous pouvez activer les fonctionnalités de distribution automatique d'appels (ACD) sur un téléphone. Ce téléphone agit comme un téléphone d'agent de centre d'appel et peut être utilisé pour suivre un appel client, transférer un appel client à un superviseur en cas d'urgence, classer les numéros des contacts à l'aide de codes de disposition et afficher les détails de l'appel client.

**Avant de commencer**

- Configurez le téléphone comme téléphone de centre d'appel sur le serveur BroadSoft.
- Accéder à la page web d'administration du téléphone. Reportez-vous à [Accéder à la page web du téléphone, à la page 67](#).

**Procédure**

- 
- Étape 1** Sélectionnez **Voix > Poste(n)**.
- Étape 2** Dans la section **ACD Settings**, définissez les champs, comme indiqué dans [Paramètres ACD, à la page 255](#).
- Étape 3** Cliquez sur **Envoyer toutes les modifications**.
- 

# Appels d'urgence

## Contexte de la prise en charge des appels d'urgence

Les fournisseurs de services d'appel d'urgence peuvent enregistrer un emplacement téléphonique pour chaque téléphone IP d'une entreprise. Le serveur d'emplacement (LIS) transmet l'emplacement de la réponse d'urgence (ERL) au téléphone. Le téléphone stocke son emplacement lors de l'enregistrement, lorsque le téléphone redémarre et lorsqu'une personne se connecte au téléphone. L'entrée de données de l'emplacement peut comporter l'adresse postale, le numéro du bâtiment, l'étage, la pièce et d'autres informations sur l'emplacement du bureau.

Lorsque vous passez un appel d'urgence, le téléphone transmet l'emplacement au serveur d'appels. Le serveur d'appels renvoie l'appel et l'emplacement au fournisseur de service d'appel d'urgence. Le fournisseur de service d'appel d'urgence renvoie l'appel et un numéro de rappel unique (ELIN) aux services d'urgence. Le service d'urgence ou le point de réponse de sécurité publique (PSAP) reçoit l'emplacement du téléphone. Le PSAP reçoit également un numéro pour vous rappeler, si l'appel est déconnecté.

Voir [Terminologie de la prise en charge des appels d'urgence, à la page 147](#) pour les termes utilisés pour décrire les appels d'urgence à partir du téléphone.

Vous insérez les paramètres suivants pour obtenir l'emplacement du téléphone pour n'importe quel numéro de poste téléphonique :

- Identifiant de l'entreprise : un numéro Unique (UUID) attribué à votre entreprise par le fournisseur de service NG9-1-1.
- URL de demande principale : l'adresse HTTPS du serveur principal utilisé pour obtenir l'emplacement du téléphone.
- URL de demande secondaire : l'adresse HTTPS d'un serveur secondaire (de sauvegarde) utilisé pour obtenir l'emplacement du téléphone.
- Numéro d'urgence : une séquence de chiffres qui identifient un appel d'urgence. Vous pouvez spécifier plusieurs numéros d'urgence, en séparant chaque numéro d'urgence par une virgule.

Les numéros d'urgence courants sont les suivants :

- Amérique du Nord : 911
- Pays européens : 112
- Hong Kong : 999

Le téléphone effectue une nouvelle demande d'informations d'emplacement dans le cas des activités suivantes :

- Vous enregistrez le téléphone auprès du serveur d'appels.
- Une personne redémarre le téléphone et le téléphone a été précédemment enregistré auprès du serveur d'appels.
- Un invité se connecte au téléphone.
- Vous modifiez l'interface réseau qui est utilisée pour l'enregistrement SIP. Par exemple, passez de Wifi à Ethernet.
- Vous modifiez l'adresse IP du téléphone.

Si aucun des serveurs d'emplacement ne répond à la demande d'emplacement, le téléphone renvoie la demande toutes les deux minutes.

## Terminologie de la prise en charge des appels d'urgence

Les termes suivants décrivent la prise en charge de l'appel d'urgence pour les téléphones multiplateformes de Cisco.

- Numéro d'ID d'emplacement d'urgence (ELIN) : un numéro utilisé pour représenter un ou plusieurs postes téléphoniques permettant de localiser la personne qui a composé le numéro des services d'urgence.
- Emplacement de réponse d'urgence (ERL) : un emplacement logique qui regroupe un ensemble de numéros de postes téléphoniques.
- HTTP Enabled Location Delivery (HELD) : un protocole chiffré qui obtient l'emplacement au format PIDF LO d'un téléphone à partir d'un serveur d'informations d'emplacement (LIS).
- Serveur d'informations d'emplacement (LIS) : un serveur qui répond à une requête HELD téléphonique basée sur SIP et fournit l'emplacement téléphonique en utilisant une réponse XML HELD.
- Fournisseur de service d'appel d'urgence : l'entreprise qui répond à une demande téléphonique HELD en indiquant l'emplacement du téléphone. Lorsque vous passez un appel d'urgence (qui comprend l'emplacement du téléphone), un serveur d'appels achemine l'appel vers cette entreprise. Le fournisseur de service d'appel d'urgence ajoute un numéro ELIN et transmet l'appel aux services d'urgence (PSAP). Si l'appel est déconnecté, le PSAP utilise le numéro ELIN pour rétablir la liaison avec le téléphone utilisé pour passer l'appel d'urgence.
- Point de réponse de sécurité publique (PSAP) - Tout service d'urgence (par exemple, pompiers, police ou ambulance) relié au réseau IP des services d'urgence.
- Identificateur Unique universel (UUID) : un numéro de 128 bits utilisé pour identifier de manière unique une société utilisant la prise en charge des appels d'urgence.

## Configurer un téléphone pour passer des appels d'urgence

### Avant de commencer

- Obtenez les URL de configuration de géolocalisation E911 et l'identifiant de l'entreprise, du téléphone, de la part de votre fournisseur de services d'appel d'urgence. Vous pouvez utiliser les mêmes URL de géolocalisation et le même identifiant d'entreprise pour plusieurs postes téléphoniques dans la même zone de bureau.
- Accéder à la page web d'administration du téléphone. Reportez-vous à [Accéder à la page web du téléphone, à la page 67](#).

### Procédure

---

- Étape 1** Cliquez sur **Voix > Poste *n***, où *n* est le numéro de poste du téléphone (1 à 10) de la boîte de dialogue web du téléphone.
- Étape 2** Dans la zone **Plan de numérotation**, indiquez dans **Numéros d'urgence** les chiffres correspondent aux numéros d'urgence du client.
- Pour indiquer plusieurs numéros d'urgence, séparez chaque numéro d'urgence par une virgule.
- Étape 3** Dans la zone **Configuration de géolocalisation E911**, remplissez le champ **UUID de l'entreprise UUID** avec l'identificateur de client unique obtenu de votre fournisseur de service d'appel d'urgence.
- Par exemple :
- ```
07072db6-2dd5-4aa1-b2ff-6d588822dd46
```
- Étape 4** Précisez l'**URL de la demande principale** chiffrée au serveur principal géoredondant. Ce serveur d'informations d'emplacement renvoie l'emplacement de ce téléphone.
- Par exemple :
- ```
https://prod.blueearth.com/e911Locate/held/held_request.action
```
- Étape 5** Précisez l'**URL de la demande secondaire** chiffrée pour le serveur de sauvegarde qui peut renvoyer des informations d'emplacement.
- Par exemple :
- ```
https://prod2.blueearth.com/e911Locate/held/held_request.action
```
- Étape 6** Cliquez sur **Envoyer toutes les modifications**.
-

Configurer le transport SIP

Pour les messages SIP, vous pouvez spécifier le protocole de transport de votre choix, ou vous pouvez laisser le téléphone sélectionner le protocole approprié automatiquement, pour chaque poste.

Lorsque vous configurez la sélection automatique, le téléphone détermine le protocole de transport en fonction des enregistrements de pointeur d'autorité de nom (Name Authority Pointer, NAPTR) sur le serveur DNS. Le

téléphone utilise le protocole spécifié dans l'enregistrement avec l'ordre de priorité et de préférence le plus bas. Lorsqu'il y a plusieurs enregistrements avec le même ordre et préférence, le téléphone recherche un protocole dans les enregistrements, dans l'ordre de préférence suivant : 1. UDP, 2. TCP, et 3. TLS. Le téléphone utilise le premier protocole qu'il trouve dans cet ordre de préférence.

Avant de commencer

Accéder à la page web d'administration du téléphone. Reportez-vous à [Accéder à la page web du téléphone, à la page 67](#).

Procédure

- Étape 1** Sélectionnez **Voix > Poste(n)**, n étant un numéro de poste.
- Étape 2** Dans la section **Paramètres SIP**, définissez les valeurs du paramètre **Transport SIP**, comme indiqué dans [Paramètres SIP, à la page 250](#).
- Étape 3** Cliquez sur **Envoyer toutes les modifications**.
-

Bloquer les messages non proxy SIP vers un téléphone

Vous pouvez désactiver la possibilité pour un téléphone de recevoir des messages SIP entrants à partir d'un serveur non proxy. Lorsque vous activez cette fonction, le téléphone accepte uniquement les messages SIP provenant de :

- serveur proxy
- Serveur proxy sortant
- Serveur proxy alternatif
- Serveur proxy sortant alternatif
- Message IN-Dialog à partir d'un serveur proxy et d'un serveur non proxy. Par exemple : boîte de dialogue de Session d'appel et boîte de dialogue S'abonner

Avant de commencer

Accéder à la page web d'administration du téléphone. Reportez-vous à [Accéder à la page web du téléphone, à la page 67](#).

Procédure

- Étape 1** Sélectionnez **Voix > Système**.
- Étape 2** Dans la section **Configuration du système**, définissez le champ **Bloquer les SIP non proxy**, comme décrit dans le [Configuration du système, à la page 187](#).
- Étape 3** Cliquez sur **Envoyer toutes les modifications**.
-

Configurer un en-tête de confidentialité

Un en-tête de confidentialité d'utilisateur dans le message SIP définit les besoins de confidentialité des utilisateurs à partir du réseau de confiance.

Vous pouvez définir la valeur de l'en-tête de confidentialité de l'utilisateur pour chaque poste de la ligne à l'aide de la page web du téléphone.

Les options d'en-tête de confidentialité sont :

- Désactivé (par défaut)
- aucun : l'utilisateur demande que le service de confidentialité n'applique aucune fonction de confidentialité à ce message SIP.
- en-tête : l'utilisateur a besoin d'un service de confidentialité pour masquer les en-têtes qui ne peuvent pas être supprimés des informations d'identification.
- session : l'utilisateur demande qu'un service de confidentialité assure l'anonymat des sessions.
- utilisateur : l'utilisateur demande un niveau de confidentialité uniquement de la part des intermédiaires.
- ID : l'utilisateur demande au système de remplacer l'identifiant par un autre qui ne révèle pas l'adresse IP ou le nom d'hôte.

Avant de commencer

Accéder à la page web d'administration du téléphone. Reportez-vous à [Accéder à la page web du téléphone, à la page 67](#).

Procédure

-
- Étape 1** Sélectionnez **Voix > Poste**.
- Étape 2** Dans la section **Paramètres SIP**, définissez le champ **En-tête de confidentialité**, comme indiqué dans le [Paramètres SIP, à la page 250](#).
- Étape 3** Cliquez sur **Envoyer toutes les modifications**.
-

Activer la prise en charge P-Early-Media

Vous pouvez déterminer s'il faut inclure l'en-tête P-Early-Media dans le message SIP des appels sortants. L'en-tête P Early Media contient l'état du flux de média au plus tôt. Si l'état indique que le réseau bloque le flux de médias au plus tôt, le téléphone émet la tonalité de rappel local. Dans le cas contraire, le téléphone émet l'early media en attendant que l'appel d'être connecté.

Avant de commencer

Accéder à la page web d'administration du téléphone. Reportez-vous à [Accéder à la page web du téléphone, à la page 67](#).

Procédure

-
- Étape 1** sélectionnez **Voix > Poste (n)**.
- Étape 2** Dans la section Paramètres SIP, définissez le champ **Prise en charge P-Early-Media** comme décrit dans [Paramètres SIP](#), à la page 250.
- Étape 3** Cliquez sur **Envoyer toutes les modifications**.
-

Partage de micrologiciel par les homologues

Le partage de micrologiciels par les homologues (PFS, Peer Firmware Sharing) est un modèle de distribution de micrologiciels qui permet à un téléphone Cisco IP Phone de trouver d'autres téléphones du même modèle ou de la même série sur le sous-réseau et de partager des fichiers de micrologiciel mis à jour lorsque vous devez mettre à niveau plusieurs téléphones simultanément. PFS utilise le protocole Cisco Peer-to-Peer-Distribution Protocol (CPPDP) qui est un protocole propriétaire Cisco. Avec CPPDP, tous les périphériques du sous-réseau forment une hiérarchie homologue à homologue, puis copient le micrologiciel ou les autres fichiers des périphériques homologues vers les périphériques voisins. Pour optimiser les mises à niveau du micrologiciel, un téléphone racine télécharge l'image du micrologiciel à partir du serveur de charge, puis transfère le micrologiciel vers d'autres téléphones du sous-réseau à l'aide de connexions TCP.

Le partage de micrologiciel par les homologues :

- Limite la congestion des transferts TFTP vers des serveurs de charge centralisés distants.
- Élimine la nécessité de contrôler manuellement les mises à niveau de micrologiciel.
- Elle réduit les temps d'arrêt du téléphone pendant les mises à niveau lorsqu'un grand nombre de téléphones sont simultanément réinitialisés.



Remarque

- Le partage du micrologiciel par les homologues ne fonctionne pas, sauf si plusieurs téléphones sont définis pour la mise à niveau en même temps. Lorsqu'une commande NOTIFY est envoyée avec Event:resync, elle initie une resynchronisation sur le téléphone. Exemple xml qui peut contenir les configurations pour lancer la mise à niveau :

```
"Event:resync;profile="http://10.77.10.141/profile.xml"
```
- Lorsque vous définissez le serveur de journal de partage de micrologiciel avec les homologues sur une adresse IP et un port, les journaux spécifiques PFS sont envoyés à ce serveur en tant que messages UDP. Ce paramétrage doit être effectué sur chaque téléphone. Vous pouvez ensuite utiliser les messages du journal lors de la résolution des problèmes liés à PFS.

Peer_Firmware_Sharing_Log_Server spécifie le nom d'hôte et le port du serveur syslog UDP distant. Par défaut, le port est syslog 514.

Par exemple :

```
<Peer_Firmware_Sharing_Log_Server>192.168.5.5</ Peer_Firmware_Sharing_Log_Server>
```

Pour utiliser cette fonction, activez PFS sur les téléphones.

Activer le partage de micrologiciel entre homologues

Vous pouvez activer le partage de micrologiciel par les homologues (Peer Firmware Sharing, PFS) lorsque vous voulez qu'un téléphone trouve les autres téléphones du même modèle ou de la même série sur le sous-réseau et partage des fichiers de mise à jour du micrologiciel. Les téléphones sont organisés en une hiérarchie et un des téléphones de cette hiérarchie se comporte comme un téléphone racine. Après la formation de la hiérarchie, le téléphone racine télécharge l'image du micrologiciel depuis le serveur de chargement et transfère ensuite ce micrologiciel vers d'autres téléphones de la hiérarchie.

Avant de commencer

Accéder à la page web d'administration du téléphone. Reportez-vous à [Accéder à la page web du téléphone, à la page 67](#).

Procédure

-
- | | |
|----------------|--|
| Étape 1 | Sélectionnez Voix > Mise à disposition . |
| Étape 2 | Dans la section Mise à niveau du micrologiciel , définissez les champs Partage de micrologiciel par les homologues et Serveur de journaux de partage de micrologiciel entre homologues comme indiqué dans Mise à niveau du micrologiciel, à la page 215 . |
| Étape 3 | Cliquez sur Envoyer toutes les modifications . |
-

Authentification de profil

L'authentification de profil permet aux utilisateurs de téléphone de resynchroniser le profil de mise à disposition sur le téléphone. Les informations d'authentification sont nécessaires lorsque le téléphone tente de se resynchroniser et de télécharger le fichier de configuration et obtient une erreur d'authentification HTTP ou HTTPS 401 pour la première fois. Lorsque vous activez cette fonction, l'écran **Configuration du compte de profil** s'affiche sur le téléphone dans les situations suivantes :

- Lorsque le message d'erreur d'authentification HTTP ou HTTPS 401 se produit au cours de la mise à disposition pour la première fois après le redémarrage du téléphone
- Lorsque le nom d'utilisateur et le mot de passe du compte de profil sont vides
- Lorsqu'il n'existe aucun nom d'utilisateur ni de mot de passe dans la règle de profil

Si l'écran **Configuration du compte de profil** est manquant ou ignoré, l'utilisateur peut également accéder à l'écran Paramétrage via le menu de l'écran du téléphone, ou la touche programmable **Configuration**, qui s'affiche seulement lorsque aucune ligne téléphonique n'est enregistrée.

Lorsque vous désactivez la fonction, l'écran **Configuration du compte de profil** ne s'affiche pas sur le téléphone.

Le nom d'utilisateur et le mot de passe du champ **Règle de profil** ont une priorité plus élevée que le compte de profil.

- Lorsque vous spécifiez une URL correcte dans le champ **Règle de profil** sans nom d'utilisateur, ni mot de passe, le téléphone requiert l'authentification ou digest pour resynchroniser le profil. Avec un compte de profil correct, l'authentification réussit. En cas de compte de profil incorrect, l'authentification échoue.
- Lorsque vous spécifiez une URL correcte dans le champ **Règle de profil** avec un nom d'utilisateur et un mot de passe corrects, le téléphone requiert l'authentification ou digest pour resynchroniser le profil. Le compte de profil n'est pas utilisé pour la resynchronisation du téléphone. La connexion réussit.
- Lorsque vous spécifiez une URL correcte dans le champ **Règle de profil** avec un nom d'utilisateur non et un mot de passe non valides, le téléphone requiert l'authentification ou digest pour resynchroniser le profil. Le compte du profil n'est pas utilisé pour la resynchronisation du téléphone. Toutes les tentatives de connexion échouent.
- Lorsque vous fournissez une URL incorrecte dans le champ **Règle de profil**, toutes les tentatives de connexion échouent.

Préciser le type d'authentification de profil

Vous pouvez spécifier le type d'authentification de profil à partir de la page web administration du téléphone.

Avant de commencer

Accéder à la page web d'administration du téléphone. Reportez-vous à [Accéder à la page web du téléphone, à la page 67](#).

Procédure

-
- | | |
|----------------|---|
| Étape 1 | Sélectionnez Voix > Mise à disposition . |
| Étape 2 | Dans la section Profil de configuration , définissez le champ Type d'authentification du profil , comme décrit dans le Profil de configuration, à la page 206 . |
| Étape 3 | Cliquez sur Envoyer toutes les modifications . |
-

Ajout de la touche programmable Ignorer pour couper la sonnerie d'un appel entrant

Vous pouvez ajouter la touche programmable **Ignorer** sur le téléphone. L'utilisateur peut appuyer sur cette touche programmable pour couper la sonnerie d'un appel entrant lorsque il est occupé et ne veut pas être dérangé. Lorsque l'utilisateur appuie sur la touche programmable, le téléphone cesse de sonner, mais l'utilisateur reçoit une alerte visuelle et peut répondre à l'appel téléphonique.

Avant de commencer

Accéder à la page web d'administration du téléphone. Reportez-vous à [Accéder à la page web du téléphone, à la page 67](#).

Procédure

- Étape 1** Sélectionnez **Voix > Téléphone**.
- Étape 2** Dans la section **Touches de fonction programmable**, définissez **Activer la touche de fonction programmable** à **Oui**.
- Étape 3** Entrez les valeurs suivantes dans le champ **Liste de tonalités de touches** :
répondre | 1 ; ignorer | 2 ; ignorer silence | 3 ;
- Étape 4** Cliquez sur **Envoyer toutes les modifications**.
-

Activer BroadWorks Anywhere

Vous pouvez configurer un téléphone pour qu'un appel puisse être déplacé en toute transparence d'un téléphone de bureau (considéré comme un emplacement) à un autre téléphone mobile ou à un autre téléphone de bureau (un emplacement).

Lorsque vous activez cette fonction, le menu **Anywhere (Partout)** est ajouté à l'écran du téléphone. L'utilisateur peut utiliser ce menu pour ajouter plusieurs téléphones en tant qu'emplacements au numéro de poste. Lorsqu'un appel entrant sonne sur ce numéro de poste, tous les téléphones ajoutés sonnent et l'utilisateur peut prendre l'appel entrant à partir de n'importe quel emplacement. La liste des emplacements est également enregistrée sur le serveur BroadWorks XSI.

Avant de commencer

Accéder à la page web d'administration du téléphone. Reportez-vous à [Accéder à la page web du téléphone, à la page 67](#).

Procédure

- Étape 1** Sélectionnez **Voix > Poste(n)**.
- Étape 2** Dans la section **Service de ligne XSI**, définissez les champs **Serveur hôte XSI**, **Type d'authentification XSI**, **ID utilisateur de connexion**, **mot de passe de connexion**, et **Activer Anywhere** comme indiqué dans le [Service de ligne XSI, à la page 262](#).
- Si vous sélectionnez **Informations d'authentification SIP** en tant que **Type d'authentification XSI**, vous devez saisir l'**ID d'auth.** et le **mot de passe** de l'abonné dans la section **Informations de l'abonné**.
- Étape 3** Cliquez sur **Envoyer toutes les modifications**.
-

Synchroniser la fonctionnalité de blocage d'ID d'appelant sur le téléphone et le serveur BroadWords XSI

Vous pouvez synchroniser l'état **Bloquer l'ID de l'appelant** sur le téléphone et l'état **Blocage des ID de ligne** sur le serveur BroadWorks XSI. Quand vous activez la synchronisation, les modifications apportées par l'utilisateur au paramètre **Bloquer l'id appelant** modifient également les paramètres du serveur BroadWorks.

Avant de commencer

Accéder à la page web d'administration du téléphone. Reportez-vous à [Accéder à la page web du téléphone, à la page 67](#).

Procédure

-
- Étape 1** Sélectionnez **Voix > Poste(n)**.
 - Étape 2** Dans la section **Service de ligne XSI**, définissez le champ **Activer le blocage d'ID Appelant**, comme décrit dans le [Service de ligne XSI, à la page 262](#).
 - Étape 3** Cliquez sur **Envoyer toutes les modifications**.
-

Activer l'affichage des journaux d'appels XSI BroadWorks sur une ligne

Vous pouvez configurer un numéro de téléphone afin d'afficher les journaux d'appels récents à partir du serveur BroadWorks ou d'un téléphone local. Une fois que vous activez la fonction, l'écran Appels récents comporte un menu **Afficher les appels récents à partir de** et l'utilisateur peut choisir les journaux d'appels XSI ou les journaux d'appels locaux.

Avant de commencer

Accéder à la page web d'administration du téléphone. Reportez-vous à [Accéder à la page web du téléphone, à la page 67](#).

Procédure

-
- Étape 1** Sélectionnez **Voix > Téléphone**.
 - Étape 2** Dans la section **Service téléphonique XSI**, définissez les champs **Serveur hôte XSI**, **Type d'authentification XSI**, **ID utilisateur de connexion**, **Mot de passe de connexion**, et **Activer le répertoire** comme indiqué dans le [Service téléphonique XSI, à la page 238](#).

Si vous sélectionnez **Informations d'authentification SIP** en tant que **Type d'authentification XSI**, vous devez saisir **l'ID d'authentification SIP** et le **mot de passe SIP** dans cette section.

Étape 3 Définissez les champs **Ligne associée aux journaux d'appels** et **Afficher les appels récents à partir de** comme indiqué dans [Service téléphonique XSI, à la page 238](#).

Remarque Le menu **Afficher les appels récents à partir de** n'apparaît pas dans l'écran du téléphone **Appels récents** lorsque vous définissez la valeur du champ **Activer le journal d'appels** à **Non**,

Étape 4 Cliquez sur **Envoyer toutes les modifications**.

Synchronisation de l'état du transfert d'appel et de la fonction NPD

Vous pouvez configurer les paramètres sur la page web d'administration du téléphone pour activer la synchronisation d'état des fonctions Ne pas déranger (NPD) et Transfert d'appels entre le téléphone et le serveur.


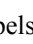
Il existe deux façons pour synchroniser l'état de la fonctionnalité :

- Synchronisation de touches de fonction (FKS)
- Synchronisation XSI

FKS utilise des messages SIP pour communiquer l'état de la fonction. La synchronisation XSI utilise des messages HTTP. Si les synchronisations FKS et XSI sont activées, FKS prend le pas sur la synchronisation XSI. Voir le tableau ci-dessous pour savoir comment FKS interagit avec la synchronisation XSI.

Tableau 13 : Interaction entre la synchronisation FKS et XSI

Feature Key Sync	NPD activé	CFWD activé	Synchronisation avec la fonction NPD	Synchronisation CFWD
Oui	Oui	Oui	Oui (SIP)	Oui (SIP)
Oui	Non	Non	Oui (SIP)	Oui (SIP)
Oui	Non	Oui	Oui (SIP)	Oui (SIP)
Oui	Non	Non	Oui (SIP)	Oui (SIP)
Non	Oui	Oui	Oui (HTTP)	Oui (HTTP)
Non	Non	Oui	Non	Oui (HTTP)
Non	Oui	Non	Oui (HTTP)	Non
Non	Non	Non	Non	Non

Si une touche de ligne est configurée avec la synchronisation FKS ou XSI et est également activée avec la fonction de renvoi d'appels ou NPD, les icônes respectives de fonction NPD  ou de renvoi d'appels  sont affichées en regard de l'étiquette de touche de ligne. Si la touche de ligne comporte un appel en absence, un

message vocal ou une alerte de messagerie vocale urgente, l'icône NPD ou l'icône de renvoi d'appels s'affiche également avec la notification d'alerte.

Rubriques connexes

[Activer la synchronisation des touches de fonction](#), à la page 157

[Activer la synchronisation de l'état du transfert d'appel via le service XSI](#), à la page 157

[Activer la synchronisation de l'état NPD via le service XSI](#), à la page 158

Activer la synchronisation des touches de fonction

Lorsque vous activez la fonctionnalité de synchronisation de touches de fonction (FKS), les paramètres de transfert d'appel et Ne pas déranger (NPD) sur le serveur sont synchronisés avec le téléphone. Les modifications dans les fonctions NPD et les paramètres définis sur le téléphone de renvoi d'appel seront également être synchronisées avec le serveur.

Avant de commencer

Accéder à la page web d'administration du téléphone. Reportez-vous à [Accéder à la page web du téléphone](#), à la page 67.

Procédure

-
- Étape 1** Sélectionnez **Voix > Poste [n]**, ([n] étant un numéro de poste).
- Étape 2** Dans la section **Fonctionnalités d'appel**, définissez le champ **Synchronisation de touche de fonction** à **Oui**.
- Étape 3** Cliquez sur **Envoyer toutes les modifications**.
-

Rubriques connexes

[Synchronisation de l'état du transfert d'appel et de la fonction NPD](#), à la page 156

[Activer la synchronisation de l'état du transfert d'appel via le service XSI](#), à la page 157

[Activer la synchronisation de l'état NPD via le service XSI](#), à la page 158

Activer la synchronisation de l'état du transfert d'appel via le service XSI

Lorsque la synchronisation de transfert d'appel est activée, les paramètres relatifs au transfert d'appel sur le serveur sont synchronisés avec le téléphone. Les modifications apportées aux paramètres de renvoi d'appel sur le téléphone seront également synchronisées avec le serveur.



Remarque

Si la synchronisation XSI pour le renvoi d'appel est activée et que le serveur d'hôte XSI ou le compte XSI n'est pas correctement configuré, l'utilisateur du téléphone ne peut pas transférer les appels sur le téléphone.

Avant de commencer

- Accéder à la page web d'administration du téléphone. Reportez-vous à [Accéder à la page web du téléphone](#), à la page 67.

- Configurez le serveur hôte XSI et les informations d'authentification correspondantes sur l'onglet **Voix > Poste (n)**.
 - Lorsque vous utilisez **informations d'identification SIP** pour l'authentification de serveur XSI, entrez **Serveur hôte XSI**, **ID de connexion utilisateur** et **Mot de passe de connexion** dans la section **Service de ligne XSI**,
 - Lorsque vous utilisez **informations d'identification SIP** pour l'authentification de serveur XSI, entrez **Serveur hôte XSI** et **ID de connexion utilisateur** dans la section **Service de ligne XSI**, et **Auth ID** et **Mot de passe** dans la section **Information de l'abonné**.
- Désactivez la synchronisation de touches de fonction (FKS) dans la section **Paramètres de transfert d'appel** à partir de **Voix > Poste (n)**.

Procédure

-
- Étape 1** Sélectionnez **Voix > Poste [n]**, ([n] étant un numéro de poste).
- Étape 2** Définir le champ **Activer CFWD** sur **Oui**.
- Étape 3** Cliquez sur **Envoyer toutes les modifications**.
-

Rubriques connexes

- [Synchronisation de l'état du transfert d'appel et de la fonction NPD](#), à la page 156
- [Activer la synchronisation des touches de fonction](#), à la page 157

Activer la synchronisation de l'état NPD via le service XSI

Quand la synchronisation Ne pas déranger (NPD) est activée, le paramètre NPD sur le serveur est synchronisé avec le téléphone. Les modifications du paramètre Ne pas déranger sur le téléphone seront également synchronisées avec le serveur.



Remarque

Si la synchronisation XSI pour NPD est activée et que le serveur hôte XSI ou le compte XSI n'est pas configuré correctement, l'utilisateur du téléphone ne peut pas activer le mode NPD sur le téléphone.

Avant de commencer

- Accéder à la page web d'administration du téléphone. Reportez-vous à [Accéder à la page web du téléphone, à la page 67](#).
- Configurez le serveur hôte XSI et les informations d'authentification correspondantes sur l'onglet **Voix > Poste (n)**.
 - Lorsque vous utilisez **informations d'identification SIP** pour l'authentification de serveur XSI, entrez **Serveur hôte XSI**, **ID de connexion utilisateur** et **Mot de passe de connexion** dans la section **Service de ligne XSI**,

- Lorsque vous utilisez **informations d'identification SIP** pour l'authentification de serveur XSI, entrez **Serveur hôte XSI** et **ID de connexion utilisateur** dans la section **Service de ligne XSI**, et **Auth ID** et **Mot de passe** dans la section **Information de l'abonné**.
- Désactivez la synchronisation de touches de fonction (FKS) dans la section **Paramètres de transfert d'appel** à partir de **Voix > Poste (n)**.

Procédure

- Étape 1** Sélectionnez **Voix > Poste [n]**, ([n] étant un numéro de poste).
- Étape 2** Définissez le champ **Activer NPD** sur **Oui**.
- Étape 3** Cliquez sur **Envoyer toutes les modifications**.
-

Rubriques connexes

- [Synchronisation de l'état du transfert d'appel et de la fonction NPD](#), à la page 156
- [Activer la synchronisation des touches de fonction](#), à la page 157

Capture de paquets

Avant de commencer

Accéder à la page web d'administration du téléphone. Reportez-vous à [Accéder à la page web du téléphone](#), à la page 67.

Procédure

- Étape 1** Sélectionnez **Infos > Informations de débogage**.
- Étape 2** Dans la section **Outil de rapport de problème**, cliquez sur le bouton **Démarrer la capture des paquets** champ **Capture des paquets**.
- Étape 3** Sélectionnez **Tous** pour capturer tous les paquets reçus par le téléphone et sélectionnez **Adresse IP hôte** pour capturer des paquets uniquement lorsque la source ou la destination est l'adresse IP du téléphone.
- Étape 4** Passer des appels téléphoniques vers et depuis le téléphone sélectionné.
- Étape 5** Lorsque vous souhaitez arrêter la capture de paquets, cliquez sur **Arrêter la capture des paquets**.
- Étape 6** Cliquez sur **Soumettre**.
Vous voyez un fichier dans le champ **Fichier de capture**. Ce fichier contient les paquets filtrés.
-

Réinitialisation d'usine du téléphone à l'aide du bouton d'interface utilisateur web

Vous pouvez effectuer une réinitialisation d'usine du téléphone à partir de la page web du téléphone. La réinitialisation se produit uniquement si le téléphone est inactif. Si le téléphone n'est pas inactif, la page web du téléphone affiche un message indiquant que le téléphone est occupé et que vous devez réessayer.

Avant de commencer

Accéder à la page web d'administration du téléphone. Reportez-vous à [Accéder à la page web du téléphone, à la page 67](#).

Procédure

-
- Étape 1** Sélectionnez **Connexion d'administration > Avancé > Infos > Informations de débogage**.
 - Étape 2** Dans la section **Réinitialisation d'usine**, cliquez sur **Réinitialisation d'usine**.
 - Étape 3** Cliquez sur **Confirm factory reset**.
-



CHAPITRE 8

Configuration des répertoires d'entreprise et personnel

- [Configuration du répertoire personnel, à la page 161](#)
- [Configuration LDAP, à la page 161](#)
- [Configuration des paramètres BroadSoft, à la page 162](#)
- [Configuration du service de répertoire XML, à la page 163](#)

Configuration du répertoire personnel

Le répertoire personnel permet aux utilisateurs de stocker un ensemble de numéros personnels.

Le répertoire personnel est constitué des fonctionnalités suivantes :

- Le Carnet d'adresses personnel (PAB, Personal Address Book)

Les utilisateurs peuvent se servir de ces méthodes pour accéder aux fonctionnalités du répertoire personnel :

- À partir d'un navigateur web – Les utilisateurs peuvent accéder aux fonctionnalités Carnet d'adresses personnel et Numérotation rapide depuis la page web Utilitaire de configuration.
- Sur le téléphone Cisco IP Phone – Choisissez Contacts pour effectuer une recherche dans le répertoire d'entreprise ou le répertoire personnel de l'utilisateur.

Pour configurer le répertoire personnel à partir d'un navigateur web, les utilisateurs doivent accéder à l'utilitaire de configuration. Vous devez communiquer aux utilisateurs une URL et les informations d'authentification.

Configuration LDAP

Le téléphone Cisco IP Phone prend en charge LDAP (Lightweight Directory Access Protocol) v3. La recherche dans l'annuaire LDAP permet à l'utilisateur de rechercher un nom, un numéro de téléphone ou les deux dans un annuaire LDAP donné. Les annuaires de type LDAP, tels que Microsoft Active Directory 2003 et les bases de données OpenLDAP, sont pris en charge.

Les utilisateurs peuvent accéder au protocole LDAP à partir du menu **Répertoire** de leur téléphone IP. Lors d'une recherche LDAP, jusqu'à 20 enregistrements peuvent être trouvés.

Les instructions de cette section impliquent que vous disposez des équipements et services suivants :

- Un serveur LDAP tel que OpenLDAP ou Microsoft Active Directory Server 2003.

Préparation de la recherche dans l'annuaire LDAP de l'entreprise

Procédure

-
- Étape 1** Cliquez sur **Connexion d'administration > Avancé > Voix > Système**.
- Étape 2** Dans la section **Paramètres IPv4**, dans le champ **DNS principal**, saisissez l'adresse IP du serveur DNS.
Cette étape est uniquement nécessaire si vous utilisez Active Directory avec l'authentification définie sur MD5.
- Étape 3** Dans la section **Configuration réseau facultative**, dans le champ **Domain**, saisissez le domaine LDAP.
Cette étape est uniquement nécessaire si vous utilisez Active Directory avec l'authentification définie sur MD5.
Certains sites ne déploient pas un DNS interne et utilisent à la place Active Directory 2003. Dans ce cas, il n'est pas nécessaire de saisir une adresse de DNS principal et un domaine LDAP. Cependant, avec Active Directory 2003, la méthode d'authentification est limitée à Simple.
- Étape 4** Cliquez sur l'onglet **Téléphone**.
- Étape 5** Dans la section **LDAP**, utilisez la zone de liste déroulante **LDAP Dir Enable** pour choisir **Oui**.
Cette action active LDAP et permet d'afficher le nom défini dans le champ **Corp Dir Name** dans le répertoire du téléphone.
- Étape 6** Configurez les champs LDAP comme décrit dans [LDAP, à la page 243](#).
- Étape 7** Cliquez sur **Envoyer toutes les modifications**.
-

Configuration des paramètres BroadSoft

Le service de répertoire BroadSoft permet aux utilisateurs de rechercher et d'afficher leurs contacts personnels, professionnels ou de groupe. Cette application utilise l'interface XSI (Extended Service Interface) de BroadSoft.

Pour renforcer la sécurité, le micrologiciel place des restrictions d'accès sur les champs relatifs au serveur hôte et au nom du répertoire.

Le téléphone utilise deux types de méthodes d'authentification XSI :

- Informations d'authentification utilisateur : le téléphone utilise l'ID utilisateur XSI et le mot de passe correspondant.
- Informations d'identification SIP : le nom de registre et le mot de passe du compte SIP enregistré sur le téléphone. Pour cette méthode, le téléphone peut utiliser l'ID utilisateur XSI ainsi que les informations d'authentification SIP pour l'authentification.

Procédure

- Étape 1** Sur la page web du téléphone, accédez à **Connexion d'administration** > **Avancé** > **Voix** > **Téléphone**.
- Étape 2** Dans la section **Service XSI**, sélectionnez **Oui** dans la zone de liste déroulante **Activer le répertoire**.
- Étape 3** Définissez les champs comme indiqué dans [Service téléphonique XSI, à la page 238](#).
- Étape 4** Cliquez sur **Envoyer toutes les modifications**.
-

Configuration du service de répertoire XML

Procédure

- Étape 1** Sur la page web du téléphone, cliquez sur **Connexion d'administration** > **Avancé** > **Voix** > **Téléphone**.
- Étape 2** Dans le champ **XML Directory Service Name**, saisissez le nom du répertoire XML.
- Étape 3** Dans le champ **XML Directory Service URL**, saisissez l'URL du répertoire XML.
- Étape 4** Dans le champ **XML User Name**, saisissez le nom d'utilisateur du service XML.
- Étape 5** Dans le champ **XML Password**, saisissez le mot de passe du service XML.
- Étape 6** Cliquez sur **Envoyer toutes les modifications**.
-



SECTION **IV**

Dépannage du téléphone Cisco IP Phone

- [Surveillance du système téléphonique, à la page 167](#)
- [Dépannage, à la page 281](#)
- [Maintenance, à la page 297](#)



CHAPITRE 9

Surveillance du système téléphonique

- [Présentation de la surveillance des systèmes téléphoniques, à la page 167](#)
- [Inclure un identificateur de périphérique dans les messages Syslog téléchargés, à la page 167](#)
- [État du téléphone Cisco IP Phone, à la page 168](#)
- [Page web du téléphone Cisco IP Phone, à la page 173](#)

Présentation de la surveillance des systèmes téléphoniques

Vous pouvez visualiser diverses informations concernant le téléphone dans les menus d'état du téléphone et sur les pages web du téléphone. Ces informations sont notamment les suivantes :

- Les informations sur le périphérique
- Les informations sur la configuration du réseau
- Les statistiques réseau
- Les journaux des périphériques
- Les statistiques de streaming

Cette section décrit les informations qui figurent sur la page web du téléphone. Vous pouvez utiliser ces informations pour surveiller à distance l'utilisation d'un téléphone et pour fournir une assistance lors d'un dépannage.

Inclure un identificateur de périphérique dans les messages Syslog téléchargés

Vous pouvez choisir d'inclure un identifiant de périphérique dans les messages syslog qui sont téléchargés sur le serveur syslog. Bien que l'adresse IP d'un téléphone puisse changer avec le temps, l'identificateur de l'appareil ne change pas. Cela peut faciliter le processus d'identification de la source de chaque message du flux de messages entrants provenant de plusieurs téléphones. L'identificateur de périphérique s'affiche après l'horodatage de chaque message.

Avant de commencer

Configurer un serveur syslog pour que le téléphone télécharge les messages syslog. Voir **Serveur Syslog** dans [Configuration réseau facultative, à la page 190](#) pour plus d'informations.

Procédure

-
- Étape 1** Sur la page web d'administration téléphone, accédez à **Voix > Système > Configuration réseau optionnelle**.
- Étape 2** Configurez le paramètre **Identificateur Syslog** comme décrit dans [Configuration réseau facultative, à la page 190](#).
-

État du téléphone Cisco IP Phone

Les sections suivantes décrivent comment afficher les informations sur le modèle, les messages d'état et les statistiques réseau sur les téléphones Cisco IP Phone.

- **Caractéristiques** : affiche des informations sur le matériel et les logiciels du téléphone.
- **Menu d'état** : permet d'accéder aux écrans d'affichage des messages d'état, des statistiques réseau et des statistiques relatives à l'appel en cours.

Vous pouvez utiliser les informations affichées sur ces écrans pour surveiller le fonctionnement d'un téléphone et pour fournir une assistance lors d'un dépannage.

La plupart de ces informations, ainsi que d'autres informations apparentées, peuvent être obtenues à distance par le biais de la page web du téléphone.

Afficher la fenêtre Informations sur le téléphone

Procédure

-
- Étape 1** Appuyez sur **Paramètres**.
- Étape 2** Sélectionnez **État > Informations sur le produit**.
- Si l'utilisateur est connecté à un serveur sécurisé ou authentifié, l'icône correspondante (verrou ou certificat) est affichée dans la fenêtre Informations sur le téléphone, à droite de l'option du serveur. Si l'utilisateur n'est pas connecté à un serveur sécurisé ou authentifié, aucune icône n'est affichée.
- Étape 3** Pour quitter l'écran Caractéristiques, appuyez sur **Préc**.
-

Affichage de l'état du téléphone

Procédure

- Étape 1** Appuyez sur **Paramètres**.
- Étape 2** Sélectionnez **État > État du téléphone > État du téléphone**.

Vous pouvez afficher les informations suivantes :

- **Temps écoulé** : durée totale écoulée depuis le dernier redémarrage du téléphone.
 - **Tx (Paquets)** : paquets transmis par le téléphone.
 - **Rx (Paquets)** : paquets reçus par le téléphone.
-

Affichage des messages d'état sur le téléphone

Procédure

- Étape 1** Appuyez sur **Paramètres**.
- Étape 2** Sélectionnez **État > Messages d'état**.

Vous pouvez afficher un journal des différents états du téléphone depuis la dernière mise à disposition.

Remarque Les messages d'état reflètent l'heure UTC et ne sont pas affectés par les paramètres du fuseau horaire du téléphone.

- Étape 3** Appuyez sur **Retour**.
-

Affichage de l'état du réseau

Procédure

- Étape 1** Appuyez sur **Paramètres**.
- Étape 2** Sélectionnez **État > État du réseau**.

Vous pouvez afficher les informations suivantes :

- **Type de réseau** : indique le type de connexion au réseau local (LAN) que le téléphone utilise.
- **État du réseau** : indique si le téléphone est connecté à un réseau.

- **État IPv4** : adresse IP du téléphone. Vous pouvez voir des informations sur l'adresse IP, le type d'adressage, l'état IP, le masque de sous-réseau, le routeur par défaut, le serveur de noms de domaine (DNS) 1, DNS 2 du téléphone.
- **État IPv6** : adresse IP du téléphone. Vous pouvez voir des informations sur l'adresse IP, le type d'adressage, l'état IP, le masque de sous-réseau, le routeur par défaut, le serveur de noms de domaine (DNS) 1, DNS 2 du téléphone.
- **ID VLAN** : ID VLAN du téléphone.
- **MAC Address** : l'adresse MAC (Media Access Control) unique du téléphone.
- **Nom d'hôte** : permet d'afficher le nom d'hôte actuel attribué au téléphone.
- **Domaine** : permet d'afficher le nom de domaine réseau du téléphone. Par défaut : cisco.com
- **Connexion au port de commutation** : état du port de commutation.
- **Config. du port de commutation** : débit et duplex du port réseau.

Afficher la fenêtre Statistiques d'appel

Vous pouvez accéder à l'écran Statistiques d'appel du téléphone pour afficher les compteurs, les statistiques et les mesures de qualité d'écoute de l'appel le plus récent.



Remarque

Vous pouvez aussi afficher à distance les statistiques d'appel, en accédant à la page web Statistiques de streaming dans un navigateur web. Cette page web contient des statistiques RTCP supplémentaires qui ne sont pas disponibles sur le téléphone.

Un appel peut utiliser plusieurs flux de voix, mais les données ne sont capturées que pour le flux de voix le plus récent. Les flux de voix sont des flux de paquets entre deux terminaux. Si un terminal est mis en attente, le flux de voix s'arrête, même si l'appel est toujours connecté. Lorsque l'appel reprend, un nouveau flux de paquets de voix commence, et les nouvelles données d'appel remplacent les anciennes.

Pour afficher l'écran Statistiques d'appel afin de consulter les informations sur le plus récent flux de voix, procédez comme suit :

Procédure

- Étape 1** Appuyez sur **Paramètres**.
- Étape 2** Sélectionnez **État > État du téléphone > Statistiques d'appel**.
- Étape 3** Appuyez sur **Retour**.

Champs relatifs aux statistiques d'appel

Le tableau suivant décrit les éléments de l'écran Statistiques d'appel.

Tableau 14 : Éléments de l'écran Statistiques d'appel du téléphone Cisco IP Phone

Élément	Description
Codec appelé	Type de flux vocal reçu (flux RTP audio à partir de codec) : <ul style="list-style-type: none"> • G.729 • G.722 • G.711 mu-law • G.711 A-law • OPUS • iLBC
Codec appelant	Type de flux vocal transmis (flux RTP audio à partir de codec) : <ul style="list-style-type: none"> • G.729 • G.722 • G.711 mu-law • G.711 A-law • OPUS • iLBC
Appelé - Taille	Taille, en millisecondes, des paquets de voix inclus dans le flux de voix reçu (transmission de flux par RTP).
Appelant - Taille	Taille, en millisecondes, des paquets de voix inclus dans le flux de voix émis.
Paquets Appelé	Nombre de paquets de voix RTP reçus depuis l'ouverture du flux de voix. Remarque Ce nombre n'est pas nécessairement identique au nombre de paquets de voix RTP reçus depuis le début de l'appel, car l'appel peut avoir été mis en attente.
Paquets Appelant	Nombre de paquets de voix RTP transmis depuis l'ouverture du flux de voix. Remarque Ce nombre n'est pas nécessairement identique au nombre de paquets de voix RTP transmis depuis le début de l'appel, car l'appel peut avoir été mis en attente.

Élément	Description
Gigue moyenne	Estimation de la gigue moyenne, en millisecondes, des paquets RTP (retard dynamique subi par un paquet lorsqu'il traverse le réseau), qui a été observée depuis l'ouverture du flux de voix de réception.
Gigue max	Gigue maximale, en millisecondes, observée depuis l'ouverture du flux de voix de réception.
Refusé par l'appelé	Nombre de paquets RTP inclus dans le flux de voix de réception et abandonnés (paquets incorrects, trop de retard, etc.). Remarque Le téléphone supprime les paquets d'une charge utile de bruit de confort de type 19, qui sont générés par les passerelles Cisco, car ils augmentent ce nombre.
Paquets perdus Appelé	Paquets RTP manquants (perdus en chemin).
Mesures de la qualité d'écoute	
Ratio cumulé de masquage	Nombre total de trames de masquage divisé par le nombre total de trames de conversation reçues depuis le début du flux de voix.
Ratio de temps de masquage	Nombre de trames de masquage divisé par le nombre de trames de voix incluses dans le précédent intervalle de 3 secondes de conversation active. Si la détection d'activité vocale (VAD) est utilisée, un intervalle plus long peut être nécessaire pour accumuler 3 secondes de conversation active.
Ratio de masquage max.	Temps de masquage le plus élevé depuis le début du flux de voix.
Durée en sec. masquées	Durée, en secondes, des événements de masquage (trames perdues) depuis le début du flux de voix (inclut les secondes masquées de haut niveau).
Durée en sec. masquées de haut niveau	Durée, en secondes, pendant laquelle plus de 5 % des événements de masquage (trames perdues) se sont produits depuis le début du flux de voix.
Latence	Estimation de la latence du réseau, exprimée en millisecondes. Cette valeur représente une moyenne mobile du retard aller-retour, mesurée à la réception des blocs de rapport du récepteur RTCP.

Page web du téléphone Cisco IP Phone

Cette section décrit les informations qui figurent sur la page web du téléphone. Vous pouvez utiliser ces informations pour surveiller à distance l'utilisation d'un téléphone et pour fournir une assistance lors d'un dépannage.

Rubriques connexes

[Accéder à la page web du téléphone](#), à la page 67

[Détermination de l'adresse IP du téléphone](#), à la page 67

[Activation de l'accès Internet au téléphone Cisco IP Phone](#), à la page 67

Info.

Les champs de cet onglet sont en lecture seule et ne peuvent pas être modifiés.

État

Informations système

Informations IPv4

Paramètre	Description
IP Status	Indique que la connexion est établie.
Connection Type	Permet d'indiquer le type de connexion Internet du téléphone : <ul style="list-style-type: none"> • DHCP • IP stat.
Current IP	Permet d'afficher l'adresse IP actuelle du téléphone IP.
Current Netmask	Permet d'afficher le masque de réseau attribué au téléphone.
Current Gateway	Permet d'afficher le routeur par défaut attribué au tél.
Primary DNS	Permet d'afficher le serveur DNS principal attribué au téléphone.
Secondary DNS	Permet d'afficher le serveur DNS secondaire attribué au téléphone.

Informations IPv6

Paramètre	Description
IP Status	Indique que la connexion est établie.

Paramètre	Description
Connection Type	Permet d'indiquer le type de connexion Internet du téléphone : <ul style="list-style-type: none"> • IP stat. • DHCP
Current IP	Permet d'afficher l'adresse IPv6 actuelle du téléphone IP.
Prefix Length	Identifie le nombre de bits d'une adresse IPv6 à diffusion individuelle globale qui font partie du réseau. Par exemple, si l'adresse IPv6 est 2001:0DB8:0000:000b::/64, le nombre 64 indique que les premiers 64 bits font partie du réseau.
Current Gateway	Permet d'afficher le routeur par défaut attribué au tél.
Primary DNS	Permet d'afficher le serveur DNS principal attribué au téléphone.
Secondary DNS	Permet d'afficher le serveur DNS secondaire attribué au téléphone.

Historique de redémarrage

Pour obtenir des informations sur l'historique des redémarrages, consultez [Raisons du redémarrage, à la page 303](#).

Informations sur les produits

Paramètre	Description
Product Name	Numéro de modèle du téléphone.
Software Version	Numéro de version du micrologiciel du téléphone.
Adresse MAC	Adresse matérielle du téléphone.
Customization	Pour une unité RC, ce champ indique si elle a été personnalisée ou non. En attente indique qu'une nouvelle unité RC est prête à être mise à disposition. Si l'unité a déjà récupéré son profil personnalisé, ce champ affiche le nom de la société qui l'a mise à disposition.
Serial Number	Numéro de série du téléphone.
Hardware Version	Numéro de version du matériel du téléphone.

Paramètre	Description
Client Certificate	État du certificat client qui permet d'authentifier le téléphone à utiliser sur le réseau ITSP. Ce champ indique si le certificat client est correctement installé sur le téléphone.

Pack de langue téléchargé

Paramètre	Description
Locale download status	Affiche l'état du pack de langue téléchargé.
Locale download URL	Affiche l'emplacement à partir duquel le package local est téléchargé.
Font download status	Affiche l'état du fichier de police de caractère téléchargé.
Font download URL	Affiche l'emplacement à partir duquel le fichier de police de caractère est téléchargé.

État du téléphone

Paramètre	Description
Current Time	Date et heure actuelles du système. Par exemple : 08/06/14 1:42:56 a.m.
Elapsed Time	Temps écoulé total depuis le dernier redémarrage du système. Par exemple : 7 jours, 02:13:02.
SIP Messages Sent	Nombre total de messages SIP envoyés (y compris les retransmissions).
SIP Bytes Sent	Nombre total de messages SIP reçus (y compris les retransmissions).
SIP Messages Recv	Nombre total d'octets de messages SIP envoyés qui inclut les retransmissions.
SIP Bytes Recv	Nombre total d'octets de messages SIP reçus (y compris les retransmissions).
Network Packets Sent	Nombre total de paquets envoyés.
Network Packets Recv	Nombre total de paquets reçus.
External IP	Adresse IP externe du téléphone.
Operational VLAN ID	Identifiant du VLAN actuellement utilisé, le cas échéant.

Paramètre	Description
SW Port	Permet d'afficher le type de connexion Ethernet du téléphone IP vers le commutateur.
Port PC	Affiche le type de connexion Ethernet à partir du port PC.
Upgrade Status	Affiche l'état de la dernière mise à niveau du téléphone.
SW Port Config	Affiche le type de configuration du port de commutation.
PC Port Config	Affiche le type de configuration du port PC.
Last Successful Login	Affiche l'heure de la dernière connexion réussie du téléphone.
Last Failed Login	Affiche l'heure de la dernière connexion en échec du téléphone.

Authentification Dot1x

Paramètre	Description
État de la transaction	Indique si le téléphone est authentifié.
Protocole	Affiche le protocole du téléphone enregistré.

État des postes

Paramètre	Description
Registration State	Indique « Registered » si le téléphone est enregistré au ITSP ou « Not Registered » s'il ne l'est pas.
Last Registration At	Date et heure du dernier enregistrement de la ligne.
Next Registration In Seconds	Délai, en secondes, avant le prochain enregistrement.
Message Waiting	Indique si le message en attente est activé ou désactivé.
Mapped SIP Port	Numéro du port SIP mappé par NAT.
Hoteling State	Indique si la connexion de mobilité est activée ou désactivée.
Extended Function Status	Indique si la fonction étendue est activée.

État de la ligne/de l'appel

Paramètre	Description
Call State	État de l'appel.
Tone	Type de sonnerie qu'utilise l'appel.
Encoder	Codec utilisé pour l'encodage.
Decoder	Codec utilisé pour le décodage.
Type	Direction de l'appel.
Remote Hold	Indique si le poste distant a placé l'appel en attente.
Callback	Indique si l'appel a été déclenché par une demande de rappel.
Mapped RTP Port	Port mappé pour le trafic RTP (Real Time Protocol) de l'appel.
Peer Name	Nom du téléphone interne.
Peer Phone	Numéro du téléphone interne.
Duration	Durée de l'appel.
Packets Sent	Nombre de paquets envoyés.
Packets Recv	Nombre de paquets reçus.
Bytes Sent	Nombre d'octets envoyés.
Bytes Recv	Nombre d'octets reçus.
Decode Latency	Nombre de millisecondes de latence du décodeur.
Jitter	La durée d'instabilité du récepteur, en millisecondes.
Round Trip Delay	Délai en millisecondes du trajet de l'interface RTP-à-RTP.
Packets Lost	Nombre de paquets perdus.
Loss Rate	Fraction des paquets de données RTP de la source perdue depuis le début de la réception. Défini dans RFC-3611 : Protocole RTCP XR (RTP Control Protocol Extended Report).
Packet Discarded	Fraction des paquets de données RTP de la source perdue depuis le début de la réception. Défini dans RFC-3611 : Protocole RTCP XR (RTP Control Protocol Extended Report).

Paramètre	Description
Discard Rate	Fraction des paquets de données RTP de la source rejetée depuis le début de la réception suite à une arrivée tardive ou précoce, un fonctionnement inférieur ou un dépassement du tampon d'instabilité de réception. Défini dans RFC-3611 : Protocole RTCP XR (RTP Control Protocol Extended Report).
Burst Duration	Durée moyenne, exprimée en millisecondes, des périodes de pointe survenues depuis le début de la réception. Défini dans RFC-3611 : Protocole RTCP XR (RTP Control Protocol Extended Report).
Gap Duration	Durée moyenne, exprimée en millisecondes, des périodes d'écart survenues depuis le début de la réception. Défini dans RFC-3611 : Protocole RTCP XR (RTP Control Protocol Extended Report).
R-Factor	Mesure de la qualité vocale qui décrit le segment d'appel transporté sur cette session RTP. Défini dans RFC-3611 : Protocole RTCP XR (RTP Control Protocol Extended Report).
MOS-LQ	L'indice moyen d'opinion estimé pour la qualité d'écoute (MOS-LQ) correspond à une mesure de la qualité vocale située sur une échelle de 1 à 5, sur laquelle 5 est excellent et 1 inacceptable. Défini dans RFC-3611 : Protocole RTCP XR (RTP Control Protocol Extended Report).
MOS-CQ	L'indice moyen d'opinion estimé pour la qualité de conversation (MOS-CQ) est défini en incluant les effets des retards et les autres effets susceptibles d'affecter la qualité de conversation. Défini dans RFC-3611 : Protocole RTCP XR (RTP Control Protocol Extended Report).

État de la radiomessagerie

Paramètre	Description
Multicast Rx Pkts	Indique les paquets Rx au cours d'un échange de radiomessagerie de multidiffusion.
Multicast Tx Pkts	Indique les paquets Tx au cours d'un échange de radiomessagerie de multidiffusion.

État TR-069

Paramètre	Description
TR-069 Feature	Indique si la fonction TR-069 est activée ou désactivée.
Periodic Inform Time	Affiche l'intervalle de temps Information de CPE vers ACS.
Last Inform Time	Indique l'heure de la dernière information.
Last Transaction Status	Affiche l'état de réussite ou de défaillance.
Last Session	Indique l'heure de début et de fin de la session.
ParameterKey	Affiche la clé du point de référence pour le jeu de paramètres configuré.

État PRT (de l'outil de rapport de problèmes)

Paramètre	Description
État de génération PRT	<p>L'emplacement de l'initiation et l'état de la génération du rapport de problème plus récemment initié.</p> <p>Les rapports de problème peuvent être initiés à partir de l'interface utilisateur de l'écran LCD du téléphone, de la page Web d'administration du téléphone ou à distance. Pour obtenir plus d'informations, reportez-vous à Signalement de tous les problèmes de téléphone à partir de la page web du téléphone, à la page 293 et Signaler un problème de téléphone à distance, à la page 293.</p> <p>Balise XML dans <code>status.xml</code>: <code>PRT_Generation_Status</code></p>
État du téléchargement PRT	<p>L'état du téléchargement du rapport de problème plus récemment initié.</p> <p>Voir Configuration du téléchargement PRT, à la page 139 pour plus d'informations sur la configuration d'une règle de téléchargement pour les rapports de problème.</p> <p>Balise XML dans <code>status.xml</code> : <code>PRT_Upload_Status</code></p>

État d'autorité de certification personnalisé

Ces champs affichent l'état de la mise à disposition à l'aide d'une autorité de certification personnalisée.

Paramètre	Description
Custom CA Mise à disposition État	Indique si la mise à disposition à l'aide d'une autorité de certification personnalisée a réussi ou échoué : <ul style="list-style-type: none"> • La dernière mise à disposition a réussi le jj/mm/aaaa à HH:MM:SS. • La dernière mise à disposition a échoué le jj/mm/aaaa à HH:MM:SS.
Custom CA Info	Affiche des informations sur l'autorité de certification personnalisée : <ul style="list-style-type: none"> • Installé – Affiche « Valeur CN », où « Valeur CN » est la valeur du paramètre CN pour le champ Objet du premier certificat. • Not Installed : affiché si aucun certificat d'autorité de certification n'est installé.

État de la mise en service

Paramètre	Description
Provisioning Profile	Affiche le nom du fichier de profil du téléphone.
Provisioning Status 1	Affiche l'état de mise à disposition (resynchronisation) du téléphone.
Provisioning Status 2	
Provisioning Status 3	
Provisioning Failure Reason	Affiche la raison de l'échec de la mise à disposition du téléphone.



Remarque

L'état de mise à niveau et l'état de mise à disposition sont affichés dans l'ordre chronologique inverse (comme l'historique des redémarrages). Chaque entrée indique l'état, l'heure et la raison.

Informations sur le débogage

Journaux de la console

Affiche la sortie syslog du téléphone dans l'ordre inverse, les messages apparaissant en dernier. L'affichage présente des liens hypertexte pointant vers des fichiers journaux individuels. Les fichiers journaux de la console incluent les messages d'erreur et de débogage reçus sur le téléphone et l'horodatage indique l'heure UTC, quels que soient les paramètres de fuseau horaire.

Paramètre	Description
Debug Message	Affiche les messages de débogage lorsque vous cliquez sur le lien messages .

Rapports sur les problèmes

Paramètre	Description
Report Problem	Affiche l'onglet Générer PRT.
Prt file	Affiche le nom de fichier des journaux de génération de rapport (PRT).
Packet Capture	Affiche l'onglet Start Packet Capture . Cliquez sur cet onglet pour lancer la capture de paquets. Cliquez sur All pour capturer tous les paquets reçus par le téléphone ou sur Host IP Address pour capturer des paquets uniquement lorsque la source ou la destination est l'adresse IP du téléphone. Vous pouvez également arrêter le processus de capture après l'avoir démarré.
Capture File	Affiche le fichier contenant les paquets capturés. Téléchargez le fichier pour afficher les détails des paquets.

Réinitialisation d'usine

Paramètre	Description
Factory Reset	Réinitialise le téléphone lorsque vous cliquez sur l'onglet Réinitialisation d'usine lorsque le téléphone est inactif.

État du téléchargement

État de la mise à niveau du micrologiciel

Paramètre	Description
Firmware Upgrade Status 1	Affiche l'état de la mise à niveau (échec ou réussite) ainsi que la raison.
Firmware Upgrade Status 2	
Firmware Upgrade Status 3	

État de la mise en service

Paramètre	Description
Provisioning Status 1	Affiche l'état de mise à disposition (resynchronisation) du téléphone.
Provisioning Status 2	
Provisioning Status 3	

État d'autorité de certification personnalisé

Paramètre	Description
Custom CA Mise à disposition État	Indique si la mise à disposition à l'aide d'une autorité de certification personnalisée a réussi ou échoué : <ul style="list-style-type: none"> • La dernière mise à disposition a réussi le jj/mm/aaaa à HH:MM:SS. • La dernière mise à disposition a échoué le jj/mm/aaaa à HH:MM:SS.
Custom CA Info	Affiche des informations sur l'autorité de certification personnalisée : <ul style="list-style-type: none"> • Installé – Affiche « Valeur CN », où « Valeur CN » est la valeur du paramètre CN pour le champ Objet du premier certificat. • Not Installed : affiché si aucun certificat d'autorité de certification n'est installé.

Statistiques réseau

Informations Ethernet

Paramètre	Description
TxFrames	Le nombre total de paquets transmis par le téléphone.
TxBroadcasts	Le nombre total de paquets de diffusion transmis par le téléphone.
TxMulticasts	Le nombre total de paquets multidiffusion transmis par le téléphone.
TxUnicasts	Le nombre total de paquets à diffusion unique transmis par le téléphone.
RxFrames	Le nombre total de paquets reçus par le téléphone
RxBroadcasts	Le nombre total de paquets de diffusion reçus par le téléphone.

Paramètre	Description
RxMulticasts	Le nombre total de paquets multidiffusion reçus par le téléphone.
RxUnicasts	Le nombre total de paquets à diffusion individuelle reçus par le téléphone.

Informations sur le port réseau

Paramètre	Description
RxtotalPkt	Nombre total de paquets reçus par le téléphone.
Rxunicast	Nombre total de paquets à diffusion individuelle reçus par le téléphone.
Rxbroadcast	Nombre total de paquets de diffusion reçus par le téléphone.
Rxmcast	Nombre total de paquets multidiffusion reçus par le téléphone.
RxDropPkts	Nombre total de paquets interrompus.
RxUndersizePkts	Nombre total de paquets reçus de moins de 64 octets, ce qui exclut les bits de trame mais comprend les octets FCS et qui sont corrects par ailleurs.
RxOversizePkts	Nombre total de paquets reçus d'une taille supérieure à 1 518 octets, ce qui exclut les bits de trame mais comprend les octets FCS et qui sont corrects par ailleurs.
RxJabbers	Nombre total de paquets reçus d'une taille supérieure à 1 518 octets, ce qui exclut les bits de trame mais comprend les octets de FCS, qui ne se terminent pas par un nombre d'octets pair (erreur d'alignement) ou ont rencontré une erreur FCS.
RxalignErr	Nombre total de paquets reçus d'une longueur comprise entre 64 et 1 522 octets, et contenant une séquence de trame incorrecte (FCS).
Rxsize64	Nombre total de paquets reçus, y-compris les paquets incorrects, d'une taille comprise entre 0 et 64 octets.
Rxsize65to127	Nombre total de paquets reçus, y-compris les paquets incorrects, d'une taille comprise entre 65 et 127 octets.
Rxsize128to255	Nombre total de paquets reçus, y-compris les paquets incorrects, d'une taille comprise entre 128 et 255 octets.

Paramètre	Description
Rxsize256to511	Nombre total de paquets reçus, y-compris les paquets incorrects, d'une taille comprise entre 256 et 511 octets.
Rxsize512to1023	Nombre total de paquets reçus, y-compris les paquets incorrects, d'une taille comprise entre 512 et 1 023 octets.
Rxsize1024to1518	Nombre total de paquets reçus, y-compris les paquets incorrects, d'une taille comprise entre 1 024 et 1 518 octets.
TxtotalGoodPkt	Nombre total de bons paquets (multidiffusion, de diffusion et à diffusion individuelle) reçus par le téléphone.
lldpFramesOutTotal	Nombre total de trames LLDP envoyées par le téléphone.
lldpAgeoutsTotal	Nombre total de trames LLDP qui ont dépassé le délai d'attente maximal dans le cache.
lldpFramesDiscardedTotal	Nombre total de trames LLDP qui ont été abandonnées parce qu'un des TLV obligatoires était absent ou défectueux, ou contenait une longueur de chaîne hors plage.
lldpFramesInErrorsTotal	Nombre total de trames LLDP reçues avec une ou plusieurs erreurs détectables.
lldpFramesInTotal	Nombre total de trames LLDP reçues par le téléphone.
lldpTLVDiscardedTotal	Nombre total de TLV LLDP abandonnés.
lldpTLVUnrecognizedTotal	Nombre total de TLV LLDP non reconnus sur le téléphone.
CDPNeighborDeviceId	Identifiant d'un périphérique branché dans ce port et détecté par CDP.
CDPNeighborIP	L'adresse IP du périphérique voisin détecté par CDP.
CDPNeighborIPv6	L'adresse IPv6 du périphérique voisin détecté par CDP.
CDPNeighborPort	Port du périphérique voisin dans lequel le téléphone est branché, détecté par CDP.
LLDPNeighborDeviceId	Identifiant d'un périphérique branché dans ce port et détecté par LLDP.
LLDPNeighborIP	L'adresse IP du périphérique voisin détecté par LLDP.

Paramètre	Description
LLDPNeighborIPv6	L'adresse IPv6 du périphérique voisin détecté par LLDP.
LLDPNeighborPort	Port du périphérique voisin dans lequel le téléphone est branché, détecté par LLDP.
PortSpeed	Informations sur le débit et sur le mode duplex.

Informations sur les ports d'accès

Paramètre	Description
RxtotalPkt	Nombre total de paquets reçus par le téléphone.
Rxunicast	Nombre total de paquets à diffusion individuelle reçus par le téléphone.
Rxbroadcast	Nombre total de paquets de diffusion reçus par le téléphone.
Rxmulticast	Nombre total de paquets multidiffusion reçus par le téléphone.
RxDropPkts	Nombre total de paquets interrompus.
RxUndersizePkts	Nombre total de paquets reçus de moins de 64 octets, ce qui exclut les bits de trame mais comprend les octets FCS et qui sont corrects par ailleurs.
RxOversizePkts	Nombre total de paquets reçus d'une taille supérieure à 1 518 octets, ce qui exclut les bits de trame mais comprend les octets FCS et qui sont corrects par ailleurs.
RxJabbers	Nombre total de paquets reçus d'une taille supérieure à 1 518 octets, ce qui exclut les bits de trame mais comprend les octets de FCS, qui ne se terminent pas par un nombre d'octets pair (erreur d'alignement) ou ont rencontré une erreur FCS.
RxalignErr	Nombre total de paquets reçus d'une longueur comprise entre 64 et 1 522 octets, et contenant une séquence de trame incorrecte (FCS).
Rxsize64	Nombre total de paquets reçus, y-compris les paquets incorrects, d'une taille comprise entre 0 et 64 octets.
Rxsize65to127	Nombre total de paquets reçus, y-compris les paquets incorrects, d'une taille comprise entre 65 et 127 octets.

Paramètre	Description
Rxsize128to255	Nombre total de paquets reçus, y-compris les paquets incorrects, d'une taille comprise entre 128 et 255 octets.
Rxsize256to511	Nombre total de paquets reçus, y-compris les paquets incorrects, d'une taille comprise entre 256 et 511 octets.
Rxsize512to1023	Nombre total de paquets reçus, y-compris les paquets incorrects, d'une taille comprise entre 512 et 1 023 octets.
Rxsize1024to1518	Nombre total de paquets reçus, y-compris les paquets incorrects, d'une taille comprise entre 1 024 et 1 518 octets.
TxtotalGoodPkt	Nombre total de bons paquets (multidiffusion, de diffusion et à diffusion individuelle) reçus par le téléphone.
lldpFramesOutTotal	Nombre total de trames LLDP envoyées par le téléphone.
lldpAgeoutsTotal	Nombre total de trames LLDP qui ont dépassé le délai d'attente maximal dans le cache.
lldpFramesDiscardedTotal	Nombre total de trames LLDP qui ont été abandonnées parce qu'un des TLV obligatoires était absent ou défectueux, ou contenait une longueur de chaîne hors plage.
lldpFramesInErrorsTotal	Nombre total de trames LLDP reçues avec une ou plusieurs erreurs détectables.
lldpFramesInTotal	Nombre total de trames LLDP reçues par le téléphone.
lldpTLVDiscardedTotal	Nombre total de TLV LLDP abandonnés.
lldpTLVUnrecognizedTotal	Nombre total de TLV LLDP non reconnus sur le téléphone.
CDPNeighborDeviceId	Identifiant d'un périphérique branché dans ce port et détecté par CDP.
CDPNeighborIP	L'adresse IP du périphérique voisin détecté par CDP.
CDPNeighborIPv6	L'adresse IPv6 du périphérique voisin détecté par CDP.
CDPNeighborPort	Port du périphérique voisin dans lequel le téléphone est branché, détecté par CDP.

Paramètre	Description
LLDPNeighborDeviceId	Identifiant d'un périphérique branché dans ce port et détecté par LLDP.
LLDPNeighborIP	L'adresse IP du périphérique voisin détecté par LLDP.
LLDPNeighborIPv6	L'adresse IPv6 du périphérique voisin détecté par LLDP.
LLDPNeighborPort	Port du périphérique voisin dans lequel le téléphone est branché, détecté par LLDP.
PortSpeed	Informations sur le débit et sur le mode duplex.

Voix

Système

Configuration du système

Paramètre	Description
Restricted Access Domains	Cette fonctionnalité est utilisée lors de la mise en place de la personnalisation logicielle.
Enable Web Server	Permet d'activer/de désactiver le serveur web du téléphone IP. Par défaut : Oui
Enable Protocol	Choisissez le type de protocole : <ul style="list-style-type: none"> • HTTP • HTTPS Si vous spécifiez le protocole HTTPS, vous devez inclure https : dans l'URL. Par défaut : Http
Enable Direct Action Url	Active l'action directe de l'URL. Par défaut : Oui
Session Max Timeout	Vous permet d'entrer le délai d'expiration maximum de la session. Valeur par défaut : 3 600
Session Idle Timeout	Vous permet d'entrer le délai d'inactivité maximum de la session. Valeur par défaut : 3 600

Paramètre	Description
Web Server Port	<p>Vous permet d'entrer le numéro de port de l'interface utilisateur web du téléphone.</p> <p>Valeur par défaut : 80</p> <ul style="list-style-type: none"> • 80 pour le protocole HTTP. • 443 pour le protocole HTTPS. <p>Si vous spécifiez un numéro de port autre que la valeur par défaut pour ce protocole, vous devez inclure le numéro de port par défaut dans l'URL du serveur.</p> <p>Exemple : https://192.0.2.1:999/admin/Avancé</p>
Enable Web Admin Access	<p>Permet d'activer ou de désactiver l'accès local à l'interface utilisateur web du téléphone. Sélectionnez Oui ou Non dans le menu déroulant.</p> <p>Par défaut : Oui</p>
Admin Password	<p>Permet d'entrer le mot de passe de l'administrateur.</p> <p>Par défaut : vide</p>
User Password	<p>Permet d'entrer le mot de passe de l'utilisateur.</p> <p>Par défaut : vide</p>
Phone-UI-readonly	<p>Permet de rendre les menus du téléphone et les options que les utilisateurs voient comme étant des champs en lecture seule.</p> <p>Par défaut : Non</p>
Phone-UI-User-Mode	<p>Permet de restreindre les menus et options que les utilisateurs voient lorsqu'ils utilisent l'interface du téléphone. Sélectionnez oui pour activer ce paramètre, ou non pour restreindre l'accès.</p> <p>Par défaut : Non</p> <p>Dans ce cas, les paramètres spécifiques sont désignés par « na », « ro », ou « rw » à l'aide de fichiers de mise à disposition. Les paramètres désigné en tant que « na » n'apparaissent pas sur l'écran du téléphone. Les paramètres désignés par « ro » ne peuvent pas être modifiés par l'utilisateur. Les paramètres désignés par « rw » peuvent être modifiés par l'utilisateur.</p>

Paramètre	Description
Bloquer le SIP non proxy	<p>Active ou désactive le fait que téléphone reçoive des messages SIP à partir d'un serveur non proxy. Si vous choisissez Oui, le téléphone bloque tous les messages SIP non proxy entrants à l'exception des messages IN-dialog. Si vous choisissez Non, le téléphone ne bloque pas les messages entrants SIP non proxy.</p> <p>Définissez Bloquer le SIP non proxy sur Non pour les téléphones qui utilisent TCP ou TLS pour transporter les messages SIP. Les messages SIP non proxy acheminés sur TCP ou TLS sont bloqués par défaut.</p> <p>Valeur par défaut : Non</p>

Paramètres du réseau

Paramètre	Description
IP Mode	<p>Permet de sélectionner le mode de protocole Internet dans lequel le téléphone fonctionne. Les options sont : IPv4 uniquement, IPv6 uniquement et Mode double. En mode double, le téléphone peut avoir des adresses IPv4 et IPv6.</p> <p>Valeur par défaut : Mode double</p>

Paramètres IPv4

Paramètre	Description
Connection Type	<p>Type de connexion Internet qui est configuré pour le téléphone. Les options sont DHCP et IP stat.</p> <p>Par défaut : DHCP</p>
NetMask	Masque de sous-réseau du téléphone.
IP stat.	Adresse IP du téléphone.
Gateway	Adresse IP de la passerelle.
Primary DNS	Permet d'afficher le serveur de nom de domaine (DNS) principal attribué au téléphone.
Secondary DNS	Permet d'afficher le serveur de nom de domaine (DNS) secondaire attribué au téléphone.

Paramètres IPv6

Paramètre	Description
Connection Type	Type de connexion Internet qui est configuré pour le téléphone. Les options sont DHCP et IP stat. Par défaut : DHCP
IP stat.	Adresse IPv6 du téléphone.
Prefix Length	Identifie le nombre de bits d'une adresse IPv6 à diffusion individuelle globale qui font partie du réseau. Par exemple, si l'adresse IPv6 est 2001:0DB8:0000:000b::/64, le nombre 64 indique que les premiers 64 bits font partie du réseau.
Gateway	Adresse IP de la passerelle.
Primary DNS	Permet d'afficher le serveur de nom de domaine (DNS) principal attribué au téléphone.
Secondary DNS	Permet d'afficher le serveur de nom de domaine (DNS) secondaire attribué au téléphone.
Broadcast Echo	Les options sont Désactivé et Activé. Par défaut : Désactivé
Auto Config	Lorsque cette option est activée, le téléphone génère une adresse IPv6 par défaut avec la longueur de préfixe envoyée par le routeur. Les options sont Désactivé et Activé. Par défaut : Activé

Authentification 802.1x

Paramètre	Description
Enable 802.1X Authentication	Active ou désactive 802.1X Valeur par défaut : Non

Configuration réseau facultative

Paramètre	Description
Host Name	Nom d'hôte du téléphone Cisco IP Phone
Domain	Domaine réseau du téléphone Cisco IP Phone Si vous utilisez LDAP, consultez Configuration LDAP, à la page 161 .

Paramètre	Description
DNS Server Order	Indique la méthode de sélection du serveur DNS : <ul style="list-style-type: none"> • Manuelle, DHCP • Manuelle • DHCP, manuelle
DNS Query Mode	Mode spécifié de requête DNS. <ul style="list-style-type: none"> • Parallèle • Séquentiel
DNS Caching Enable	Lorsque ce paramètre est défini sur Oui, les résultats de la requête DNS ne sont pas mis en cache. Par défaut : Oui
Switch Port Config	Vous permet de sélectionner la vitesse et le duplex du port réseau. Les valeurs sont : <ul style="list-style-type: none"> • Auto • 10 Mo half • 10 Mo full • 100 Mo half • 100 Mo full • 100 half • 1000 Full
PC Port Config	Vous permet de sélectionner la vitesse et le duplex du port d'accès à l'ordinateur. <ul style="list-style-type: none"> • Auto • 10 Mo half • 10 Mo full • 100 Mo half • 100 Mo full • 100 half • 1000 Full
PC Port Enable	Indique si le port PC est activé. Les options sont Oui ou Non.

Paramètre	Description
Enable PC Port Mirror	Ajoute la capacité à mettre en miroir le port sur le port PC. Lorsque cette option est activée, vous pouvez voir les paquets sur le téléphone. Sélectionnez Oui pour activer la mise en miroir du port PC ou sélectionnez Non pour la désactiver.
Syslog Server	Indique le nom et le port du serveur syslog. Cette fonctionnalité permet d'indiquer le serveur pour la journalisation des informations système et des événements essentiels du téléphone IP. Si les serveurs de débogage et syslog sont indiqués, les messages Syslog sont également consignés dans le serveur de débogage.
Identificateur de syslog	<p>Sélectionnez l'identificateur de périphérique à inclure dans les messages syslog qui sont téléchargés sur le serveur syslog. L'identificateur de périphérique s'affiche après l'horodatage de chaque message.</p> <ul style="list-style-type: none"> • Aucun : aucun identificateur de périphérique. • \$MA : l'adresse MAC du téléphone, exprimée sous forme de suite continue de minuscules et chiffres. Exemple : c4b9cd811e29 • \$MAU : l'adresse MAC du téléphone, exprimée sous forme de suite continue de majuscules et chiffres. Exemple : C4B9CD811E29 • \$MAC : l'adresse MAC du téléphone dans le format standard, séparée par des deux-points. Exemple : c4:b9:cd:81:1e:29 • \$SN : le numéro de série du téléphone. <p>Par défaut : Aucun</p> <p>Exemple de configuration XML :</p> <pre><Syslog_Identifier ua="na">\$MAC</Syslog_Identifier></pre>
Debug Level	<p>Le niveau de débogage, de 0 à 2. Plus le niveau est élevé, plus le nombre des informations générées est important. Zéro (0) indique qu'aucune information de débogage n'est générée. Réglez le niveau de débogage sur 2 pour pouvoir consigner les messages SIP.</p> <p>Par défaut : 0</p>
Primary NTP Server	<p>Adresse IP ou nom du serveur NTP principal servant à synchroniser l'heure.</p> <p>Par défaut : vide</p>

Paramètre	Description
Secondary NTP Server	Adresse IP ou nom du serveur NTP secondaire utilisé pour synchroniser l'heure. Par défaut : vide
Enable SSLv3	Sélectionnez Oui pour activer SSLv3. Sélectionnez Non pour le désactiver. Valeur par défaut : Non

Paramètres VLAN

Paramètre	Description
Enable VLAN	Sélectionnez Yes pour activer le VLAN. Sélectionnez Non pour le désactiver.
Enable CDP	Activez CDP uniquement si vous utilisez un commutateur doté du protocole CDP (Cisco Discovery Protocol). CDP est basé sur la négociation et détermine à quel VLAN le téléphone IP est connecté.
Enable LLDP-MED	Sélectionnez Oui pour activer LLDP-MED pour le téléphone afin que ce dernier soit publié auprès des périphériques qui utilisent ce protocole de détection. Lorsque la fonctionnalité LLDP-MED est activée, après l'initialisation du téléphone et l'établissement de la connexion à la couche 2, le téléphone envoie les trames PDU LLDP-MED. Si le téléphone ne reçoit aucune confirmation, le VLAN configuré manuellement ou le VLAN par défaut est utilisé, le cas échéant. Si CDP est utilisé simultanément, le délai d'attente de 6 secondes est utilisé. Le délai d'attente augmente la durée de démarrage du téléphone.
Network Startup Delay	Lorsque cette valeur est définie, le commutateur respecte un délai avant d'obtenir l'état du transfert avant que le téléphone n'envoie le premier paquet LLDP-MED. Le délai par défaut est de 3 secondes. Pour la configuration de certains commutateurs, vous devrez peut-être remplacer cette valeur par une valeur plus élevée afin que LLDP-MED fonctionne. La configuration d'un délai peut être importante pour les réseaux qui utilisent le protocole Spanning Tree Protocol.
VLAN ID	Si vous utilisez un VLAN sans CDP (VLAN activé et CDP désactivé), saisissez un identifiant de VLAN pour le téléphone IP. Notez que seuls les paquets vocaux comportent la balise VLAN ID. N'utilisez pas la valeur 1 pour l'identifiant de VLAN.

Paramètre	Description
PC Port VLAN ID	ID de VLAN pour le port PC.
DHCP VLAN Option	<p>Une option VLAN DHCP prédéfinie pour obtenir l'ID du VLAN Voix. Vous ne pouvez utiliser cette fonction que lorsqu'aucune information de VLAN Voix n'est disponible par les méthodes CDP/LLDP et VLAN manuelle. Tous les CDP ou LLDP et VLAN manuel sont désactivés.</p> <p>Les valeurs correctes sont les suivantes :</p> <ul style="list-style-type: none"> • Nul • 128 à 149 • 151 à 158 • 161 à 254 <p>Définissez la valeur à NULL pour désactiver l'option VLAN DHCP.</p> <p>Cisco recommande d'utiliser DHCP Option 132.</p>

Paramètres d'inventaire

Paramètre	Description
Asset ID	<p>Permet de saisir un identifiant de ressource pour la gestion des stocks lorsque LLDP-MED est utilisé. Le champ Asset ID est vide par défaut. Saisissez une chaîne de moins de 32 caractères si vous utilisez ce champ.</p> <p>L'identifiant de ressource ne peut être mis à disposition qu'à l'aide de l'interface de gestion web et de la mise à disposition à distance. L'identifiant de ressource n'apparaît pas sur l'écran du téléphone.</p> <p>La modification de l'identifiant de ressource entraîne le redémarrage du téléphone.</p>

SIP

Paramètres SIP

Paramètre	Description
Max Forward	<p>Valeur maximale pour le transfert SIP, comprise entre 1 et 255.</p> <p>Valeur par défaut : 70</p>

Paramètre	Description
Max Redirection	Nombre de fois qu'un message d'invite peut être redirigé afin d'éviter une boucle infinie. Par défaut : 5
Max Auth	Nombre maximal de fois (de 0 à 255) qu'une demande peut être faite. Par défaut : 2
SIP User Agent Name	Utilisé pour les requêtes REGISTER sortantes. Par défaut : \$VERSION Si le champ est vide, l'en-tête n'est pas inclus. Extension macro de \$A à \$D correspondant à GPP_A à GPP_D autorisée.
SIP Server Name	En-tête de serveur utilisé pour les réponses entrantes. Par défaut : \$VERSION
SIP Reg Utilisateur Agent Name	Nom de l'agent utilisateur à utiliser dans la demande REGISTER. S'il n'est pas précisé, le nom de l'agent utilisateur SIP est également utilisé pour la demande REGISTER. Par défaut : vide
SIP Accept Language	En-tête Accept-Language utilisé. Pour y accéder, cliquez sur l'onglet SIP et remplissez le champ Accept Language. Il n'y a pas de valeur par défaut. Si le champ est vide, l'en-tête n'est pas inclus.
DTMF Relay MIME Type	Type de protocole MIME utilisé dans un message SIP INFO pour signaler un événement DTMF. Ce champ doit correspondre à celui du fournisseur de services. Par défaut : application/dtmf-relay
Hook Flash MIME Type	Type de protocole MIME utilisé dans un message SIPINFO pour signaler un événement de crochet commutateur.
Remove Last Reg	Permet de supprimer le dernier enregistrement avant d'en enregistrer un nouveau si la valeur est différente. Sélectionnez yes ou no dans le menu déroulant.

Paramètre	Description
Use Compact Header	<p>Si oui est sélectionné, le téléphone utilise des en-têtes SIP compacts dans les messages SIP sortants. Si les requêtes SIP entrantes contiennent des en-têtes normaux, le téléphone les remplace par des en-têtes compacts. Si non est sélectionné, les téléphones utilisent des en-têtes SIP normaux. Si les requêtes SIP entrantes contiennent des en-têtes compacts, les téléphones les réutilisent pour générer la réponse, indépendamment de ce paramètre.</p> <p>Par défaut : Non</p>
Escape Display Name	<p>Permet de ne pas afficher le nom.</p> <p>Sélectionnez Oui si vous souhaitez que le téléphone IP mette cette chaîne (configurée dans le champ Nom d'affichage) entre guillemets pour les messages SIP sortants.</p> <p>Par défaut : Oui.</p>
Talk Package	<p>Permet d'activer la prise en charge de la formule BroadSoft Talk Package, qui permet aux utilisateurs de répondre à un appel ou de le reprendre en cliquant sur un bouton dans une application externe.</p> <p>Par défaut : Non</p>
Hold Package	<p>Permet d'activer la prise en charge de la fonctionnalité BroadSoft Hold Package, qui permet aux utilisateurs de mettre un appel en attente en cliquant sur un bouton de l'application externe.</p> <p>Par défaut : Non</p>
Conference Package	<p>Permet d'activer la prise en charge de la fonctionnalité BroadSoft Conference Package, qui permet aux utilisateurs de démarrer une conférence téléphonique en cliquant sur un bouton de l'application externe.</p> <p>Par défaut : Non</p>
RFC 2543 Call Hold	<p>Si ce paramètre est réglé sur oui, l'unité inclut la syntaxe <code>c=0.0.0.0</code> dans le SDP lors de l'envoi d'un message SIP re-INVITE à l'homologue afin de mettre l'appel en attente. Si ce paramètre est réglé sur non, l'unité n'inclut pas la syntaxe <code>c=0.0.0.0</code> dans le SDP. Dans les deux cas, l'unité inclut toujours une syntaxe <code>a=sendonly</code> dans le SDP.</p> <p>Par défaut : Oui</p>

Paramètre	Description
Random REG CID on Reboot	Si ce paramètre est réglé sur Oui, le téléphone IP utilise un identifiant d'appel différent, choisi de façon aléatoire pour l'enregistrement après le prochain redémarrage du logiciel. Si ce paramètre est réglé sur no, le téléphone IP Cisco tente d'utiliser le même identifiant d'appel pour l'enregistrement après le prochain redémarrage du logiciel. Quelle que soit la configuration de ce paramètre, le téléphone IP Cisco utilise toujours un nouvel identifiant d'appel aléatoire pour l'enregistrement après un cycle d'alimentation. Par défaut : Non.
SIP TCP Port Min	Spécifie le plus petit numéro de port TCP pouvant être utilisé pour les sessions SIP. Par défaut : 5060
SIP TCP Port Max	Spécifie le plus grand numéro de port TCP pouvant être utilisé pour les sessions SIP. Par défaut : 5080
Caller ID Header	Permet de récupérer l'ID de l'appelant à partir de l'en-tête PAID-RPID-FROM, PAID-FROM, RPID-PAID-FROM, RPID-FROM ou FROM. Par défaut : PAID-RPID-FROM
Hold Target Before Refer	Lors du démarrage d'un transfert d'appel entièrement manuel (auquel la cible du transfert a répondu), il contrôle la mise en attente de l'appel avec une cible de transfert avant d'envoyer le message REFER à l'initiateur du renvoi. Par défaut : Non
Dialog SDP Enable	Lorsque ce paramètre est activé et que le corps du message Notify est trop volumineux et se traduit par de la fragmentation, la boîte de dialogue xml du message Notify est simplifiée ; le protocole Session Description Protocol (SDP) n'est pas inclus dans le contenu de la boîte de dialogue xml.
Keep Referee When Refer Failed	S'il est défini sur Oui, il configure le téléphone pour gérer les messages NOTIFY sipfrag immédiatement.
Display Diversion Info	Permet d'afficher ou non les informations Diversion incluses dans le message SIP sur l'écran LCD.

Valeurs du temporisateur SIP (s)

Paramètre	Description
Display Anonymous From Header	Afficher l'ID de l'appelant à partir de l'en-tête « À partir de » du message SIP INVITE lorsque la valeur est définie sur Oui, même si l'appel est un appel anonyme. Lorsque le paramètre est défini sur Non, le téléphone affiche « Appelant anonyme » en tant qu'ID de l'appelant.
Sip Accept Encoding	Prend en charge la fonctionnalité gzip de codage de contenu. Les options sont Aucun et gzip. Si gzip est sélectionné, l'en-tête du message SIP contient la chaîne « Accept-Encoding : gzip », et le téléphone est en mesure de traiter le corps du message SIP qui est encodé au format gzip.
Disable Local Name To Header	Les options sont Non et Oui. Si Non est ne sélectionné, aucune modification n'est effectuée. La valeur par défaut est Non. Si Oui est sélectionné, cela désactive le nom d'affichage dans l'en-tête « À », « Répertoire » et « Historique des appels », lors d'un appel sortant.
SIP IP Preference	Définit si le téléphone utilise IPv4 ou IPv6. Valeur par défaut : IPv4.

Valeurs du temporisateur SIP (s)

Paramètre	Description
SIP T1	Valeur RFC 3261 T1 (estimation RTT), comprise entre 0 et 64 secondes. Par défaut : 0,5 seconde
SIP T2	Valeur RFC 3261 T2 (intervalle de retransmission maximal pour les requêtes non-INVITE et les réponses INVITE), comprise entre 0 et 64 secondes. Par défaut : 4 secondes
SIP T4	Valeur RFC 3261 T4 (durée maximale de présence d'un message sur le réseau), comprise entre 0 et 64 secondes. Par défaut : 5 secondes.
SIP Timer B	Valeur du délai d'expiration du message INVITE, comprise entre 0 et 64 secondes. Par défaut : 16 secondes.

Paramètre	Description
SIP Timer F	Valeur de temporisation non-INVITE pouvant s'étendre de 0 à 64 secondes. Par défaut : 16 secondes.
SIP Timer H	Valeur de temporisation de la réponse finale INVITE pouvant varier de 0 à 64 secondes. Par défaut : 16 secondes.
SIP Timer D	Durée d'attente ACK, comprise entre 0 et 64 secondes. Par défaut : 16 secondes.
SIP Timer J	Durée d'attente de la réponse Non-INVITE, comprise entre 0 et 64 secondes. Par défaut : 16 secondes.
INVITE Expires	Valeur de l'en-tête Expires de la requête INVITE. Si vous saisissez 0, l'en-tête Expires n'est pas inclus dans la requête. Plage comprise entre 0 et 2000000. Valeur par défaut : 240 secondes
ReINVITE Expires	Valeur de l'en-tête Expires de la requête ReINVITE. Si vous saisissez 0, l'en-tête Expires n'est pas inclus dans la requête. Plage comprise entre 0 et 2000000. Par défaut : 30
Reg Min Expires	Indique le temps minimal autorisé avant l'expiration de l'enregistrement pour le proxy dans l'en-tête Expires ou en tant que paramètre de l'en-tête Contact. Si le proxy renvoie une valeur inférieure à ce paramètre, c'est cette valeur minimale qui sera utilisée.
Reg Max Expires	Indique le temps minimal autorisé avant l'expiration de l'enregistrement par le proxy dans l'en-tête Min-Expires. Si le proxy renvoie une valeur supérieure à ce paramètre, c'est cette valeur maximale qui est utilisée.
Reg Retry Intv	Intervalle d'attente avant que le téléphone IP Cisco ne retente un enregistrement après l'échec du précédent. La plage s'étend de 1 à 2 147 483 647. Par défaut : 30 Pour plus d'informations, consultez la remarque ci-dessous.

Paramètre	Description
Reg Retry Long Intvl	<p>Lorsque l'enregistrement échoue avec un code de réponse SIP ne correspondant pas à <Retry Reg RSC>, le téléphone Cisco IP Phone attend pendant l'intervalle indiqué avant d'effectuer une nouvelle tentative. Si cet intervalle est égal à 0, le téléphone interrompt ses tentatives. Cette valeur doit être supérieure à la valeur Reg Retry Intvl non nulle.</p> <p>Par défaut : 1200</p> <p>Pour plus d'informations, consultez la remarque ci-dessous.</p>
Reg Retry Random Delay	<p>Délai aléatoire (en secondes) à ajouter à <Register Retry Intvl> lors d'une nouvelle tentative REGISTER après un échec. Les délais aléatoires minimal et maximal doivent être ajoutés au temporisateur court. La plage s'étend de 0 à 2 147 483 647.</p> <p>Par défaut : 0</p>
Reg Retry Long Random Delay	<p>Délai aléatoire (en secondes) à ajouter à <Register Retry Long Intvl> lors d'une nouvelle tentative REGISTER après un échec.</p> <p>Par défaut : 0</p>
Reg Retry Intvl Cap	<p>Valeur maximale du délai exponentiel. Valeur maximale permettant de limiter le délai de repli exponentiel lors d'une nouvelle tentative (qui démarre à Register Retry Intvl et double à chaque nouvelle tentative). La valeur par défaut est 0, ce qui désactive le repli exponentiel (ce qui signifie que l'intervalle pour une nouvelle tentative après échec est toujours défini par le paramètre Register Retry Intvl). Lorsque cette fonctionnalité est activée, la valeur du paramètre Reg Retry Random Delay est ajoutée à celle du délai de repli exponentiel. La plage s'étend de 0 à 2 147 483 647.</p> <p>Par défaut : 0</p>
Sub Min Expires	<p>Définit la limite minimale de la valeur REGISTER expires envoyée par le serveur proxy.</p>
Sub Max Expires	<p>Définit la limite maximale de la valeur REGISTER minexpires envoyée par le serveur proxy dans l'en-tête Min-Expires.</p> <p>Par défaut : 7200.</p>

Paramètre	Description
Sub Retry Intvl	Cette valeur (en secondes) détermine l'intervalle avant une nouvelle tentative lorsque la dernière requête Subscribe a échoué. Par défaut : 10.

**Remarque**

Le téléphone IP Cisco peut utiliser la valeur RETRY-AFTER lorsqu'elle est reçue d'un serveur proxy trop occupé pour procéder à la requête (message 503 de service indisponible). Si le message de la réponse inclut un en-tête RETRY-AFTER, le téléphone attend la durée spécifiée avant une nouvelle tentative d'enregistrement REGISTER. Si l'en-tête RETRY-AFTER n'est pas présent, le téléphone attend la valeur spécifiée dans lReg Retry Interval ou Reg Retry Long Interval.

Traitement des codes d'état de réponse

Paramètre	Description
Try Backup RSC	Ce paramètre peut être défini pour invoquer le basculement dès réception de codes de réponse particuliers. Par défaut : vide Par exemple, vous pouvez saisir les valeurs numériques 500 ou une combinaison de valeurs numériques et de jokers si plusieurs valeurs sont possibles. Pour ce dernier, vous pouvez utiliser 5?? pour représenter tous les messages de réponse SIP dans la plage 500. Si vous souhaitez utiliser plusieurs plages, vous pouvez ajouter une virgule « , » pour délimiter les valeurs de 5?? et 6??
Retry Reg RSC	Intervalle d'attente avant que le téléphone n'effectue une nouvelle tentative d'enregistrement après le dernier échec. Par défaut : vide Par exemple, vous pouvez saisir les valeurs numériques 500 ou une combinaison de valeurs numériques et de jokers si plusieurs valeurs sont possibles. Pour ce dernier, vous pouvez utiliser 5?? pour représenter tous les messages de réponse SIP dans la plage 500. Si vous souhaitez utiliser plusieurs plages, vous pouvez ajouter une virgule « , » pour délimiter les valeurs de 5?? et 6??

Paramètres RTP

Paramètre	Description
RTP Port Min	<p>Numéro de port minimal pour la transmission et la réception RTP. Numéro de port minimal pour la transmission et la réception RTP. Vous devez définir une plage contenant au moins 10 numéros de ports pairs (le double du nombre de lignes). Par exemple, réglez le paramètre RTP Port Max sur 16 384 et RTP Port Max sur 16538.</p> <p>Par défaut : 16384</p>
RTP Port Max	<p>Numéro de port maximal pour la transmission et la réception RTP. Vous devez définir une plage contenant au moins 10 numéros de ports pairs (le double du nombre de lignes). Par exemple, réglez le paramètre RTP Port Max sur 16 384 et RTP Port Max sur 16538.</p> <p>La valeur maximale pour le port RTP doit être inférieure à 49152.</p> <p>Par défaut : 16538</p>
RTP Packet Size	<p>Taille des paquets en secondes, comprise entre 0,01 et 0,13. Pour être correctes, ces valeurs doivent être des multiples de 0,01 seconde.</p> <p>Par défaut : 0,02</p>
Max RTP ICMP Err	<p>Nombre d'erreurs ICMP successives autorisé lors de la transmission des paquets RTP à l'homologue avant que le téléphone ne mette fin à l'appel. Si la valeur est réglée sur 0, le téléphone ignore la limite d'erreurs ICMP.</p>
RTCP Tx Interval	<p>Intervalle d'envoi de rapports d'expéditeur RTCP sur une connexion active. Cet intervalle peut être compris entre 0 et 255 secondes.</p> <p>Par défaut : 0</p>

Paramètre	Description
SDP IP Preferences	<p>Sélectionnez IPv4 ou IPv6.</p> <p>Valeur par défaut : IPv4</p> <p>Si le téléphone est en mode double et comporte à la fois des adresses ipv4 et ipv6, il inclut toujours les deux adresses dans SDP via des attributs "a=alrc ...</p> <p>Si l'adresse IPv4 est sélectionnée, l'adresse ipv4 a une priorité plus élevée que l'adresse ipv6 dans SDP et elle indique que le téléphone donne la priorité aux adresses RTP ipv4.</p> <p>Si le téléphone comporte uniquement une adresse ipv4 ou ipv6, SDP n'a pas les attributs ALTC et l'adresse RTP est spécifiée à la ligne "c=".</p>

Types de données utiles SDP

Paramètre	Description
G722.2 Dynamic Payload	Type de données utiles dynamiques G722. Par défaut : 96
iLBC Dynamic Payload	Type de données utiles dynamiques iLBC. Par défaut : 97
iSAC Dynamic Payload	Type de données utiles dynamiques iSAC. Par défaut : 98
OPUS Dynamic Payload	OPUS Dynamic Payload type. Par défaut : 99
AVT Dynamic Payload	AVT dynamic payload type. La plage s'étend de 96 à 127. Par défaut : 101
INFOREQ Dynamic Payload	Type de données utiles dynamiques INFOREQ.
H264 BP0 Dynamic Payload	Type de données utiles dynamiques H264 BPO. Par défaut : 110
H264 HP Dynamic Payload	Type de données utiles dynamiques H264 HP. Par défaut : 110
G711u Codec Name	Nom du codec G711u utilisé dans le SDP. Par défaut : PCMU

Paramètres de prise en charge de NAT

Paramètre	Description
G711a Codec Name	Nom du codec G711a utilisé dans le SDP. Par défaut : PCMA
G729a Codec Name	Nom du codec G.729a utilisé dans le SDP. Par défaut : G729a
G729b Codec Name	Nom du codec G729b utilisé dans le SDP. Par défaut : G729b
G722 Codec Name	Nom du codec G722 utilisé dans le SDP. Par défaut : G722
G722.2 Codec Name	Nom du codec G722.2 utilisé dans le SDP. Par défaut : G722.2
iLBC Codec Name	Nom du codec iLBC utilisé dans le SDP. Valeur défaut : iLBC
iSAC Codec Name	Nom du codec iSAC utilisé dans le SDP. Par défaut : iSAC
OPUS Codec Name	Nom du codec OPUS utilisé dans le SDP. Par défaut : OPUS
AVT Codec Name	Nom du codec AVT utilisé dans le SDP. Par défaut : événements de téléphone

Paramètres de prise en charge de NAT

Paramètre	Description
Handle VIA received	Permet au téléphone de traiter le paramètre received dans l'en-tête VIA. Par défaut : Non
Handle VIA rport	Permet au téléphone de traiter le paramètre rport de l'en-tête VIA. Par défaut : Non
Insert VIA received	Permet d'insérer le paramètre received dans l'en-tête VIA des réponses SIP si les valeurs received-from IP et VIA sent-by IP diffèrent. Par défaut : Non

Paramètre	Description
Insert VIA rport	Permet d'insérer le paramètre rport dans l'en-tête VIA des réponses SIP si les valeurs received-from IP et VIA sent-by IP diffèrent. Par défaut : Non
Substitute VIA Addr	Permet d'utiliser les valeurs NAT-mapped IP:port de l'en-tête VIA. Par défaut : Non
Send Resp To Src Port	Permet d'envoyer les réponses au port source de la requête et non au port d'envoi VIA. Par défaut : Non
STUN enable	Permet d'activer l'utilisation du STUN pour détecter le mappage NAT. Par défaut : Non
STUN Test Enable	Si la fonctionnalité STUN Enable est activée et qu'un serveur STUN valide est disponible, le téléphone peut effectuer une opération de recherche du type NAT lorsqu'il démarre. Il contacte le serveur STUN configuré et le résultat de la recherche est consigné dans un en-tête Warning pour toutes les requêtes REGISTER suivantes. Si le téléphone détecte un NAT symétrique ou un pare-feu symétrique, le mappage NAT est désactivé. Par défaut : Non
STUN Server	Adresse IP ou nom de domaine complet du serveur STUN à contacter pour la détection du mappage NAT. Vous pouvez utiliser un serveur STUN public ou configurer votre propre serveur STUN. Par défaut : vide
EXT IP	Adresse IP externe à substituer à l'adresse IP réelle du téléphone dans tous les messages SIP sortants. Si vous indiquez 0.0.0.0, aucune substitution d'adresse IP n'est effectuée. Si ce paramètre est défini, le téléphone utilise cette adresse IP lorsqu'il génère des messages SIP et SDP (si le mappage NAT est activé sur cette ligne). Par défaut : vide

Paramètre	Description
EXT RTP Port Min	Numéro de mappage au port externe du numéro minimum de port RTP. Si cette valeur est différente de zéro, le numéro de port RTP dans tous les messages SIP sortants est remplacé par la valeur de port correspondante dans la plage des ports RTP externes. Par défaut : 0
NAT Keep Alive Intvl	Intervalle entre les messages de maintien de connexion du mappage NAT. Par défaut : 15
Redirect Keep Alive	Si ce paramètre est activé, le téléphone IP redirige le message de maintien de connexion lors de la réception du message SIP_301_MOVED_PERMANENTLY en tant que réponse d'inscription.

Mise à disposition

Profil de configuration

Paramètre	Description
Provision Enable	Autorise ou refuse des actions de resynchronisation. Par défaut : /\$PSN.xml
Resync On Reset	Le périphérique effectue une opération de resynchronisation après le démarrage et après chaque tentative de mise à niveau lorsque cette option est définie par Oui . Par défaut : Oui
Resync Random Delay	Délai aléatoire après la séquence de démarrage précédant la réinitialisation, indiqué en secondes. Dans un pool de périphériques de téléphonie IP planifiés pour un démarrage simultané, cette option permet d'espacer les heures auxquelles chaque unité envoie une requête de resynchronisation au serveur de mise à disposition. Cette fonctionnalité peut être utile dans les déploiements résidentiels de grande envergure, en cas de panne d'électricité régionale. La valeur de ce champ doit être un nombre entier compris entre 0 et 65 535. La valeur par défaut est de 2.

Paramètre	Description
Resync At (HHmm)	<p>L'heure (HHmm) à laquelle le périphérique se resynchronise avec le serveur de configuration.</p> <p>La valeur de ce champ doit être un nombre à quatre chiffres allant de 0000 à 2400 pour indiquer l'heure au format HHmm. Par exemple, 0959 indique 09:59.</p> <p>Aucune valeur par défaut n'est définie. Si la valeur n'est pas valide, le paramètre est ignoré. Si ce paramètre est défini à une valeur valide, le paramètre Resync Periodic est ignoré.</p>
Resync At Random Delay	<p>Empêche une surcharge du serveur de mise à disposition lorsqu'un grand nombre de périphériques sont mis en marche simultanément.</p> <p>Pour éviter de submerger le serveur de requêtes de resynchronisation à partir de plusieurs téléphones, le téléphone se resynchronise dans la plage comprise entre l'heure et les minutes et l'heure et les minutes plus le délai aléatoire (hhmm, hhmm + random_delay). Par exemple, si le délai aléatoire = (Resync At Random Delay + 30)/60minutes, la valeur d'entrée en secondes est convertie en minutes, arrondie à la minute supérieure pour calculer l'intervalle final random_delay.</p> <p>La valeur valide est comprise entre 0 et 65 535.</p> <p>Cette fonction est désactivée lorsque ce paramètre est défini sur zéro. La valeur par défaut est 600 secondes (10 minutes).</p>

Paramètre	Description
Resync Periodic	<p>L'intervalle de temps entre des resynchronisations périodiques avec le serveur de configuration. Le minuteur de resynchronisation associé est actif uniquement après la première synchronisation réussie avec le serveur.</p> <p>Les formats valides sont les suivants :</p> <ul style="list-style-type: none"> • Un nombre entier Exemple : une entrée de 3000 indique que la resynchronisation suivante se produit dans 3000 secondes. • Plusieurs entiers Exemple : une entrée de 600 , 1200 , 300 indique que la première resynchronisation survient dans 600 secondes, la deuxième resynchronisation se produit dans 1200 secondes après la première, et la troisième resynchronisation dans 300 secondes après la deuxième. • Un intervalle de temps Par exemple, une entrée de 2400+30 indique que la resynchronisation suivante se produit entre 2400 et 2430 secondes après une resynchronisation réussie. <p>Définissez ce paramètre à zéro pour désactiver la resynchronisation périodique.</p> <p>La valeur par défaut est de 3600 secondes.</p>

Paramètre	Description
Resync Error Retry Delay	<p>Si une resynchronisation échoue parce que le périphérique de téléphonie IP n'a pas pu récupérer un profil à partir du serveur, ou si le fichier téléchargé est endommagé ou si une erreur interne se produit, le périphérique tente à nouveau d'effectuer une resynchronisation après une heure spécifiée en secondes.</p> <p>Les formats valides sont les suivants :</p> <ul style="list-style-type: none">• Un nombre entier Exemple : une entrée de 300 indique que la prochaine tentative de resynchronisation se produit dans 300 secondes.• Plusieurs entiers Exemple : une entrée de 600 , 1200 , 300 indique que la première tentative survient de 600 secondes après l'échec, la deuxième tentative se produit 1200 secondes après l'échec de la première tentative, et la troisième tentative 300 secondes après l'échec de la deuxième tentative.• Un intervalle de temps Par exemple, une entrée de 2400+30 indique que la nouvelle tentative suivante se produit entre 2400 et 2430 secondes après un échec de resynchronisation. <p>Si le délai est défini sur 0, le périphérique ne tente pas d'effectuer à nouveau une resynchronisation après une tentative de resynchronisation infructueuse.</p>

Paramètre	Description
Forced Resync Delay	<p>Délai maximum (en secondes) pendant lequel le téléphone attend avant d'effectuer une resynchronisation.</p> <p>Le périphérique n'effectue pas de resynchronisation lorsqu'une de ses lignes téléphoniques est active. Une resynchronisation pouvant prendre quelques secondes, il convient d'attendre que le périphérique soit resté inactif pendant une longue période avant de le resynchroniser. Cela permet de passer une succession d'appels sans interruption.</p> <p>L'appareil dispose d'un minuteur qui démarre le compte à rebours lorsque toutes les lignes sont inactives. Ce paramètre est la valeur initiale du compteur. Les événements de resynchronisation sont retardés jusqu'à ce que le compteur soit décrémente jusqu'à zéro.</p> <p>La valeur valide est comprise entre 0 et 65 535.</p> <p>La valeur par défaut est de 14 400 secondes.</p>
Resync From SIP	<p>Contrôle les requêtes de resynchronisation via un événement SIP NOTIFY envoyé par le serveur proxy du fournisseur de service au périphérique de téléphonie IP. Lorsqu'il est activé, le proxy peut demander une resynchronisation en envoyant au périphérique, un message SIP NOTIFY contenant l'en-tête Event: resync.</p> <p>Par défaut : Oui</p>
Resync After Upgrade Attempt	<p>Active ou désactive l'opération de resynchronisation après qu'une mise à niveau se produit. Si Oui est sélectionné, la synchronisation est déclenchée.</p> <p>Par défaut : Oui</p>
Resync Trigger 1 Resync Trigger 2	<p>Si l'équation logique de ces paramètres a la valeur FALSE, la resynchronisation n'est pas déclenchée même lorsque Resync lors de la réinitialisation est défini sur TRUE. Seule la resynchronisation via l'URL d'action directe et la notification SIP ne tiennent pas compte de ces déclenchements de resynchronisation.</p> <p>Par défaut : vide</p>

Paramètre	Description
Resync Fails On FNF	<p>Une resynchronisation est considérée comme ayant échoué si un profil requis n'est pas reçu du serveur. Ceci peut être annulé par ce paramètre. Lorsque cette option est définie sur Non, le périphérique considère la réponse <code>file-not-found</code> du serveur comme une resynchronisation réussie.</p> <p>Par défaut : Oui</p>
Type d'authentification de profil	<p>Spécifie les informations de connexion à utiliser pour l'authentification de compte de profil. Les options disponibles sont les suivantes :</p> <ul style="list-style-type: none"> • Désactivé: désactive la fonction de compte de profil. Lorsque cette fonction est désactivée, le menu Configuration du compte de profil ne s'affiche sur l'écran du téléphone. • L'authentification de base HTTP : les identifiants de connexion HTTP la sont utilisés pour authentifier le compte de profil. • Authentification XSI : informations d'identification de connexion XSI ou XSI SIP sont utilisés pour authentifier le compte de profil. Les informations d'authentification dépendent du Type d'authentification XSI du téléphone : <ul style="list-style-type: none"> • Lorsque le Type d'authentification XSI du téléphone est défini sur Identifiants de connexion, les informations d'identification de connexion XSI sont utilisées. • Lorsque le Type d'authentification XSI du téléphone est défini sur Informations d'identification SIP, les informations d'identification XSI SIP sont utilisées. <p>Valeur par défaut : L'authentification HTTP</p>

Paramètre	Description
Profile Rule Profile Rule B Profile Rule C Profile Rule D	<p>Chaque règle de profil informe le téléphone de l'existence d'une source à partir de laquelle obtenir un profil (fichier de configuration). Au cours de chaque opération de resynchronisation, le téléphone applique tous les profils de séquence.</p> <p>Par défaut : <code>/\$PSN.xml</code></p> <p>Si vous appliquez le chiffrement AES-256-cipher pour les fichiers de configuration, spécifiez la clé de chiffrement avec le mot-clé <code>-clé</code> en procédant comme suit :</p> <p><code>[--key <clé de chiffrement>]</code></p> <p>Vous pouvez placer la clé de chiffrement entre guillemets doubles (") de manière optionnelle.</p>
DHCP Option To Use	<p>Options DHCP, délimitées par des virgules, utilisées pour récupérer le micrologiciel et les profils.</p> <p>Par défaut : 66,160,159,150,60,43,125</p>
DHCPv6 Option To Use	<p>Options DHCP, délimitées par des virgules, utilisées pour récupérer le micrologiciel et les profils.</p> <p>Par défaut : 17 160 159</p>
Log Request Msg	<p>Message envoyé au serveur syslog au début d'une tentative de resynchronisation.</p> <p>Valeur par défaut :</p> <pre>\$PN \$MAC -Requesting % \$SCHEME://\$SERVIP:\$PORT\$PATH</pre>
Log Success Msg	<p>Message syslog émis à la fin d'une tentative réussie de resynchronisation.</p> <p>Valeur par défaut :</p> <pre>\$PN \$MAC -Successful Resync % \$SCHEME://\$SERVIP:\$PORT\$PATH</pre>
Log Failure Msg	<p>Message syslog émis après une tentative de téléchargement infructueuse.</p> <p>Par défaut :</p> <pre>\$PN \$MAC -- Resync failed: \$ERR</pre>
User Configurable Resync	<p>Permet à l'utilisateur de resynchroniser le téléphone à partir de l'écran du téléphone.</p> <p>Par défaut : Oui</p>

Télécharger les options de configuration

Champ	Description
Report Rule	<p>Indique comment le téléphone envoie un rapport sur sa configuration interne en cours au serveur de mise à disposition. Les URL de ce champ spécifient la destination d'un rapport et peuvent comporter une clé de chiffrement.</p> <p>Vous pouvez utiliser les mots-clés, la clé de chiffrement et les emplacements et noms de fichiers suivants pour contrôler la façon dont vous stockez les informations de configuration du téléphone :</p> <ul style="list-style-type: none"> • Si vous choisissez de n'envoyer aucun mot-clé et <i>uniquement</i> un fichier XML, vous envoyez un rapport de <i>l'ensemble</i> des données de configuration au serveur. • Le mot-clé <code>[--statut]</code> signale les <i>données d'état</i> au serveur. • Le mot-clé <code>[--delta]</code> signale la configuration <i>modifiée</i> au serveur. • Le mot-clé <code>[--key <code de cryptage>]</code> indique au téléphone d'appliquer le cryptage AES-256-CBC avec la clé de cryptage spécifiée au rapport de configuration, avant de l'envoyer au serveur. <p>Vous pouvez placer la clé de chiffrement entre guillemets doubles (") de manière optionnelle.</p> <p>Remarque Si vous avez configuré le téléphone avec entrée masquage matériel (IKM) et que vous souhaitez appliquer le cryptage RFC 8188 dans le fichier, ne spécifiez pas une clé de chiffrement AES-256-CBC.</p> <ul style="list-style-type: none"> • Deux règles utilisées ensemble en tant que : <pre> [--delta]http://my_http_server/config-mpp-delta.xml [--status]http://my_http_server/config-mpp-status.xml </pre> <p>Avertissement Si vous avez besoin d'utiliser la règle de fichier xml -delta <code>[--delta]</code> et la règle de fichier xml -status <code>[--status]</code> conjointement, vous devez séparer les deux règles par un espace.</p>
Méthode de rapport HTTP :	<p>Spécifie si la requête HTTP qui envoie le téléphone doit être un HTTP mis ou un HTTP POST.</p> <ul style="list-style-type: none"> • Méthode PUT : pour créer un nouveau rapport ou remplacer un rapport existant à un emplacement connu sur le serveur. Par exemple, si vous souhaitez continuer à remplacer chaque rapport que vous envoyez et ne stocker que la configuration la plus <i>récente</i> sur le serveur. • Méthode POST : pour envoyer les données du rapport sur le serveur de traitement, par exemple, par un script PHP. Cette approche offre plus de flexibilité pour stocker les informations de configuration. Par exemple, si vous souhaitez envoyer une série de rapports d'état du téléphone et stocker <i>tous</i> les rapports sur le serveur.

Champ	Description
Rapporter au serveur :	<p>Définit quand le téléphone signale sa configuration aux serveurs de mise à disposition.</p> <ul style="list-style-type: none"> • À la demande : le téléphone signale sa configuration uniquement lorsqu'un administrateur envoie un événement sip notify ou quand le téléphone redémarre. • En cas de modification locale : le téléphone signale sa configuration lorsqu'un paramètre de configuration est modifié par une action sur le téléphone ou sur la page web d'administration du téléphone. Le téléphone attend pendant quelques secondes après qu'une modification ait été effectuée et signale ensuite sa configuration. Ce délai permet de s'assurer que les modifications sont signalées au serveur web par lots, au lieu de signaler une seule modification à la fois. • Périodiquement : le téléphone signale sa configuration à intervalles réguliers. L'intervalle est exprimé en secondes. <p>Exemple de configuration XML :</p> <pre><Report_to_Server ua="na"> Périodiquement </Report_to_Server></pre>
Téléchargement périodique sur le serveur :	<p>Définit l'intervalle (en secondes) auquel le téléphone signale sa configuration aux serveurs de mise à disposition.</p> <p>Ce champ est utilisé uniquement si Rapport au serveur est défini sur périodiquement.</p> <p>Valeur par défaut : 3 600</p> <p>Minimum : 600</p> <p>Maximum : 2592000 (30 jours)</p> <p>Exemple de configuration XML :</p> <pre><Report_to_Server ua="na"> Périodiquement </Report_to_Server> <!available options: On Request On Local Change Periodically--> <periodic_upload_to_server ua="na"> 3492 < / periodic_upload_to_server >< user_Configurable_Resync ua = "na" > Oui </User_Configurable_Resync_</pre>

Champ	Description
Délai de téléchargement en cas de modification locale :	<p>Définit le délai (en secondes) pendant lequel le téléphone attend après qu'une modification ait été effectuée et ensuite signale la configuration.</p> <p>Ce champ est utilisé uniquement si Rapport au serveur est défini sur Sur modification locale.</p> <p>Par défaut : 60.</p> <p>Minimum : 10</p> <p>Maximum : 900</p> <p>Exemple de configuration XML :</p> <pre><Upload_Delay_On_Local_Change ua="na"> 60 <Upload_Delay_On_Local_Change ua="na"></pre>

Mise à niveau du micrologiciel

Paramètre	Description
Upgrade Enable	<p>Permet les opérations de mise à jour du micrologiciel indépendamment des actions de resynchronisation.</p> <p>Par défaut : Oui</p>

Paramètre	Description
Upgrade Rule	

Paramètre	Description
	<p>Un script de mise à niveau du micrologiciel définit les conditions de la mise à niveau et les adresses URL associées du micrologiciel. Il utilise la même syntaxe que le paramètre Profile Rule.</p> <p>Utilisez le format qui suit pour saisir la règle de mise à niveau :</p> <pre>protocole://serveur[:port]/nom_chemin_profil</pre> <p>Par exemple :</p> <pre>tftp://192.168.1.5/image/sip88xx.11-1-1MFP-221.loads</pre> <p>Lorsqu'aucun protocole n'est spécifié, le protocole par défaut est TFTP. Si aucun nom de serveur n'est spécifié, l'hôte sollicitant l'URL est utilisé en tant que nom de serveur. Lorsqu'aucun port n'est spécifié, le port par défaut est utilisé (69 pour TFTP, 80 pour HTTP ou 443 pour HTTPS).</p> <p>Vous pouvez également inclure les informations de connexion sont utilisées pour accéder au serveur. Ensuite, la règle de mise à niveau est :</p> <pre>[--uid \$userID--pwd \$password] protocol://server [: port] / profile_pathname</pre> <p>Par exemple,</p> <pre>[--uid TEST --pwd TestAbC123]tftp://192.168.1.5/image/sip88xx.11-1-1MFP-221.loads</pre> <p>Si l'ID utilisateur ou le mot de passe contient des caractères spéciaux (/ [&} (*) #, etc.), vous devez les inclure entre guillemets dans la règle de mise à niveau. Il existe deux options pour mettre les caractères spéciaux entre guillemets :</p> <ul style="list-style-type: none"> • Placez l'ID utilisateur ou le mot de passe qui contient des caractères spéciaux dans des guillemets doubles (» «). Cette option ne fonctionne pas pour certains caractères spéciaux, tels que " " []. <p>Par exemple,</p> <pre>[--uid TEST --pwd "Test#\AbC123"]tftp://192.168.1.5/image/sip88xx.11-1-1MFP-221.loads</pre> <ul style="list-style-type: none"> • Utilisez l'encodage octal des caractères spéciaux. <p>Par exemple, le dièse (#) avec « \043 » et la barre oblique inverse avec « \057 » pour le mot de passe « #\AbC123 de Test » dans la règle suivante :</p>

Paramètres d'autorité de certification

Paramètre	Description
	<pre>[--uid TEST--pwd Test\043\057AbC123] tftp://192.168.1.5/image/sip88xx.11-1-IMP-221.loads</pre> <p>Par défaut : vide</p>
Log Upgrade Request Msg	<p>Le message syslog émis au début d'une tentative de mise à niveau du micrologiciel.</p> <p>Valeur par défaut : \$PN \$MAC -- Requesting upgrade \$SCHEME://\$SERVIP:\$PORT\$PATH</p>
Log Upgrade Success Msg	<p>Le message syslog émis après une tentative réussie de mise à niveau du micrologiciel.</p> <p>Valeur par défaut : \$PN \$MAC -- Successful upgrade \$SCHEME://\$SERVIP:\$PORT\$PATH -- \$ERR</p>
Log Upgrade Failure Msg	<p>Le message syslog émis après l'échec d'une tentative de mise à niveau du micrologiciel.</p> <p>Valeur par défaut : \$PN \$MAC -- Upgrade failed: \$ERR</p>
Peer Firmware Sharing	<p>Active ou désactive la fonction Partage du micrologiciel avec les homologues. Sélectionnez Oui ou Non pour activer ou désactiver la fonction.</p> <p>Par défaut : Oui</p>
Peer Firmware Sharing Log Server	<p>Indique l'adresse IP et le port auxquels le message UDP est envoyé.</p> <p>Par exemple : 10.98.76.123:514 où, 10.98.76.123 est l'adresse IP et 514 est le numéro de port.</p>

Paramètres d'autorité de certification

Paramètre	Description
Custom CA Rule	<p>URL de téléchargement de l'autorité de certification personnalisée.</p> <p>Par défaut : vide</p>

Paramètres HTTP

Paramètre	Description
HTTP User Agent Name	<p>Vous permet d'entrer un nom d'utilisateur HTTP.</p> <p>Par défaut : vide</p>

Outil de rapport de problème

Paramètre	Description
PRT Upload Rule	Indique le chemin d'accès du script de chargement PRT. Vous pouvez saisir le chemin au format : <code>https://proxy.example.com/prt_upload.php</code> ou <code>http://proxy.example.com/prt_upload.php</code> Si les champs PRT Max Timer et PRT Upload Rule sont vides, aucun rapport de problèmes n'est généré.
PRT Upload Method	Détermine la méthode utilisée pour charger les journaux PRT sur le serveur distant. Les options sont : HTTP POST et PUT. Par défaut : POST
PRT Max Timer	Détermine l'intervalle (en minutes) après lequel le téléphone commence à générer automatiquement un rapport de problèmes. La plage de l'intervalle que vous pouvez définir va de 15 à 1 440 minutes. Valeur par défaut : vide Si les champs PRT Max Timer et PRT Upload Rule sont vides, aucun rapport de problèmes n'est généré. 1
PRT Name	Définit un nom pour le fichier PRT généré. Entrez ce nom dans le format : <code>prt-string1-\$MACRO</code>

Paramètres généraux

Paramètre	Description
GPP A - GPP P	<p>Les paramètres à usage global GPP_* sont utilisés dans une chaîne libre, enregistrée lors de la configuration des téléphones IP Cisco pour interagir avec un serveur de mise à disposition donné. Ils peuvent être configurés pour obtenir diverses valeurs, notamment les suivantes :</p> <ul style="list-style-type: none"> • Clés de chiffrement. • URL • Informations sur l'état d'une mise à disposition en plusieurs étapes • Modèles de requête de publication • Mappages d'alias de noms de paramètres. • Valeurs de chaîne partielles, pouvant être combinées en valeurs complètes de paramètre <p>Par défaut : vide</p>

Paramètres régionaux

Tonalités de progression d'appel

Paramètre	Description
Dial Tone	Invite l'utilisateur à saisir un numéro de téléphone.
Outside Dial Tone	Alternative à la tonalité de numérotation. Invite l'utilisateur à composer un numéro de téléphone externe, par opposition aux postes internes. Elle est déclenchée par une virgule (,) dans le plan de numérotation.
Prompt Tone	Invite l'utilisateur à saisir un numéro de téléphone pour le renvoi d'appel.
Busy Tone	Tonalité émise lorsqu'un code 486 RSC est reçu lors d'un appel sortant.
Reorder Tone	Tonalité émise lorsqu'un appel sortant a échoué ou lorsque le poste distant raccroche au cours d'un appel établi. La tonalité de réorganisation est émise automatiquement lorsque la tonalité de numérotation ou l'une de ses alternatives expire.
Off Hook Warning Tone	Tonalité émise lorsque le combiné téléphonique est décroché depuis un certain temps.

Paramètre	Description
Ring Back Tone	Tonalité émise lors d'un appel sortant lorsque le poste distant sonne.
Call Waiting Tone	Tonalité émise lorsqu'un appel est en attente.
Confirm Tone	Tonalité brève qui indique à l'utilisateur que la dernière valeur saisie a été acceptée.
MWI Dial Tone	Tonalité émise à la place de la tonalité de numérotation lorsque des messages non écoutés sont présents dans la messagerie de l'appelant.
Cfwd Dial Tone	Tonalité émise lorsque tous les appels sont transférés.
Holding Tone	Tonalité qui informe l'appelant local que le poste distant a placé son appel en attente.
Conference Tone	Tonalité émise à toutes les parties lorsqu'une conférence téléphonique à trois est en cours.
Secure Call Indication Tone	Tonalité émise lorsqu'un appel est passé avec succès en mode sécurisé. Elle doit être émise de manière brève (moins de 30 secondes) et à un volume réduit (moins de -19 dBm) afin de ne pas perturber la conversation.
Page Tone	Permet de déterminer la tonalité transmise lorsque la fonctionnalité de radiomessagerie est activée.
Alert Tone	Tonalité émise en cas d'alerte.
Mute Tone	Tonalité émise lors de l'appui sur la touche Muet pour désactiver le son.
Unmute Tone	Tonalité émise lors de l'appui sur la touche Muet pour réactiver le son.
System Beep	Tonalité de notification émise en cas d'erreur système.
Call Pickup Tone	Fournit la possibilité de configurer une indication audio pour intercepter un appel.

Modèles de sonneries distinctes

Paramètre	Description
Cadence 1	Script de cadence de la sonnerie distincte 1. La valeur par défaut est 60(2/4).
Cadence 2	Script de cadence de la sonnerie distincte 2. La valeur par défaut est 60(.3/.2, 1/.2, .3/4).

Valeurs du temporisateur de contrôle (s)

Paramètre	Description
Cadence 3	Script de cadence de la sonnerie distincte 3. La valeur par défaut est 60(.8/.4,.8/4).
Cadence 4	Script de cadence de la sonnerie distincte 4. La valeur par défaut est 60(.4/.2,.3/.2,.8/4).
Cadence 5	Script de cadence pour la sonnerie distincte 5. La valeur par défaut est 60(.2/.2,.2/.2,.2/.2,1/4).
Cadence 6	Script de cadence pour la sonnerie distincte 6. La valeur par défaut est 60(.2/.4,.2/.4,.2/4).
Cadence 7	Script de cadence de la sonnerie distincte 7. La valeur par défaut est 60(4.5/4).
Cadence 8	Script de cadence de la sonnerie distincte 8. La valeur par défaut est 60(0.25/9.75)
Cadence 9	Script de cadence de la sonnerie distincte 9. La valeur par défaut est 60(.4/.2,.4/2).

Valeurs du temporisateur de contrôle (s)

Paramètre	Description
Reorder Delay	Délai après raccrochage du poste distant et avant l'émission de la tonalité (occupée) de réorganisation. 0 = émission immédiate, inf = aucune émission. Plage comprise entre 0 et 255 secondes. Définir à 255 pour renvoyer les téléphones immédiatement à l'état raccroché et pour ne pas lire la tonalité.
Interdigit Long Timer	Longue temporisation après la saisie d'un chiffre pendant la composition d'un numéro. Les valeurs du temporisateur inter-chiffres sont utilisées par défaut lors de la numérotation. Le paramètre Interdigit_Long_Timer est utilisé après n'importe quel chiffre, si toutes les séquences valides du plan de numérotation ne correspondent pas au numéro composé. Plage comprise entre 0 et 64 secondes. Par défaut : 10

Paramètre	Description
Interdigit Short Timer	Brève temporisation après la saisie d'un chiffre pendant la composition d'un numéro. Le paramètre Interdigit_Short_Timer est utilisé après n'importe quel chiffre, si le numéro composé correspond à au moins une séquence du plan de numérotation. Mais plus de chiffres composés peuvent faire correspondre le numéro à d'autres séquences incomplètes pour le moment. Plage comprise entre 0 et 64 secondes. Par défaut : 3

Codes d'activation du service vertical

Paramètre	Description
Call Return Code	Code permettant de rappeler le dernier appelant. La valeur par défaut est *69.
Blind Transfer Code	Code permettant d'initier un transfert aveugle de l'appel en cours vers le poste indiqué à la suite du code d'activation. La valeur par défaut est *88.
Cfwd All Act Code	Permet de transférer tous les appels vers le poste indiqué à la suite du code d'activation. La valeur par défaut est *72.
Cfwd All Deact Code	Permet d'annuler le transfert de tous les appels. La valeur par défaut est *73.
Cfwd Busy Act Code	Permet de transférer les appels occupés vers le poste indiqué à la suite du code d'activation. La valeur par défaut est *90.
Cfwd Busy Deact Code:	Permet d'annuler le transfert des appels occupés. La valeur par défaut est *91.
Cfwd No Ans Act Code	Permet de transférer les appels sans réponse vers le poste indiqué à la suite du code d'activation. La valeur par défaut est *92.
Cfwd No Ans Deact Code	Permet d'annuler le transfert des appels sans réponse. La valeur par défaut est *93.
CW Act Code	Permet d'activer la mise en attente de tous les appels. La valeur par défaut est *56.

Paramètre	Description
CW Deact Code	Permet de désactiver la mise en attente de tous les appels. La valeur par défaut est *57.
CW Per Call Act Code	Permet d'activer la mise en attente de l'appel suivant. La valeur par défaut est *71.
CW Per Call Deact Code	Permet de désactiver la mise en attente de l'appel suivant. La valeur par défaut est *70.
Block CID Act Code	Permet de bloquer l'ID de l'appelant pour tous les appels sortants. La valeur par défaut est *67.
Block CID Deact Code	Permet d'annuler le blocage de l'ID de l'appelant pour tous les appels sortants. La valeur par défaut est *68.
Block CID Per Call Act Code	Permet d'annuler le blocage de l'ID de l'appelant pour l'appel sortant suivant. La valeur par défaut est *81.
Block CID Per Call Deact Code	Permet d'annuler le blocage de l'ID de l'appelant pour l'appel sortant suivant. La valeur par défaut est *82.
Block ANC Act Code	Permet de bloquer tous les appels anonymes. La valeur par défaut est *77.
Block ANC Deact Code	Permet d'annuler le blocage de tous les appels anonymes. La valeur par défaut est *87.
DND Act Code	Permet d'activer la fonctionnalité Ne pas déranger. La valeur par défaut est *78.
DND Deact Code	Permet de désactiver la fonctionnalité Ne pas déranger. La valeur par défaut est *79.
Secure All Call Act Code	Permet de sécuriser tous les appels sortants. La valeur par défaut est *16.

Paramètre	Description
Secure No Call Act Code	Permet de ne sécuriser aucun appel sortant. La valeur par défaut est *17.
Secure One Call Act Code	Permet de passer un appel sécurisé. Valeur par défaut : *18.
Secure One Call Deact Code	Permet de désactiver la fonction d'appel sécurisé. Valeur par défaut : *19.
Paging Code	Code étoile utilisé pour la radiomessagerie des autres clients du groupe. La valeur par défaut est *96.
Parcage d'appel Code	Code étoile utilisé pour le parcage de l'appel en cours. La valeur par défaut est *38.
Call Pickup Code	Code étoile utilisé pour répondre à un appel. La valeur par défaut est *36.
Call Unpark Code	Code étoile utilisé pour répondre à un appel parké. La valeur par défaut est *39.
Group Call Pickup Code	Code étoile utilisé pour répondre à un appel de groupe. La valeur par défaut est *37.

Paramètre	Description
Referral Services Codes	<p>Ces codes indiquent au téléphone IP quelle opération effectuer lorsque l'utilisateur place l'appel en cours en attente et écoute la deuxième tonalité de numérotation.</p> <p>Un ou plusieurs codes * peuvent être configurés dans ce paramètre, par exemple, *98, ou *97 *98 *123, etc. Longueur totale de maximum 79 caractères. Ce paramètre est utilisé lorsque l'utilisateur place l'appel en cours en attente (par crochet commutateur) et écoute la deuxième tonalité de numérotation. Chaque code étoile (et le numéro cible valide suivant selon le plan de numérotation actuel) saisi lors de la deuxième tonalité déclenche la réalisation par le téléphone d'un transfert aveugle vers le numéro cible ajouté par le code étoile de service.</p> <p>Par exemple, lorsque l'utilisateur compose le code *98, le téléphone IP émet une tonalité spéciale appelée Tonalité d'invite en attendant que l'utilisateur saisisse un numéro cible (qui est vérifié conformément au plan de numérotation comme lors d'une numérotation normale). Une fois le numéro complet saisi, le téléphone envoie un message REFER sans suivi à l'interlocuteur en attente, avec la cible Refer-To correspondant à *98<numéro_cible>. Cette fonctionnalité permet au téléphone de transférer l'appel à un serveur d'application afin de poursuivre le traitement, comme le parcage d'appels par exemple.</p> <p>Le code* ne doit pas être en conflit avec d'autres codes internes de service vertical traités par le téléphone IP Cisco. Vous pouvez vider le code * correspondant de votre choix pour que le téléphone ne le traite pas.</p>

Paramètre	Description
Feature Dial Services Codes	

Paramètre	Description
	<p>Ces codes indiquent au téléphone quelle opération effectuer lorsque l'utilisateur écoute la première ou la deuxième tonalité de numérotation.</p> <p>Un ou plusieurs codes * peuvent être configurés dans ce paramètre, par exemple, *72, ou *72 *74 *67 *82, etc. Ce champ peut comporter jusqu'à 79 caractères. Ce paramètre s'applique lorsque l'utilisateur entend une tonalité (première ou deuxième tonalité). Le code étoile (et le numéro cible valide suivant selon le plan de numérotation actuel) saisi lors de la tonalité déclenche l'appel par le téléphone du numéro cible ajouté par le code étoile. Par exemple, lorsque l'utilisateur compose le code *72, le téléphone émet une tonalité invitant l'utilisateur à saisir un numéro cible valide. Lorsqu'un numéro complet est saisi, le téléphone envoie un message INVITE vers *72<numéro_cible> comme lors d'un appel normal. Cette fonctionnalité permet au proxy de traiter des fonctionnalités telles que le transfert d'appel (*72) ou le blocage de l'ID de l'appelant (*67).</p> <p>Le code* ne doit pas être en conflit avec d'autres codes internes de service vertical traités par le téléphone. Vous pouvez vider le code * correspondant de votre choix pour que le téléphone ne le traite pas.</p> <p>Vous pouvez ajouter un paramètre à chaque code étoile dans Features Dial Services Codes afin d'indiquer la tonalité à émettre après la saisie du code étoile, tel que *72'c' *67'p' par exemple. La liste ci-dessous indique les paramètres de tonalité autorisés (notez l'utilisation d'accents graves sans espaces autour du paramètre)</p> <ul style="list-style-type: none"> • c = tonalité de transfert d'appel • d = tonalité • m = tonalité MWI • o = tonalité externe • p= tonalité d'invite • s = deuxième tonalité • x= aucune tonalité, le x correspond à n'importe quel chiffre non utilisé ci-dessus. <p>Si aucun paramètre de tonalité n'est indiqué, le téléphone émet une tonalité d'invite par défaut.</p> <p>Si le code étoile n'est pas suivi par un numéro de téléphone, tel que *73 pour annuler le transfert d'appel,</p>

Paramètre	Description
	ne l'incluez pas dans ce paramètre. Dans ce cas, ajoutez simplement le code * dans le plan de numérotation et le téléphone envoie INVITE *73@..... comme d'habitude lorsque l'utilisateur compose *73.

Codes d'annonce du service vertical

Paramètre	Description
Service Annc Base Number	Ce champ est vide par défaut.
Service Annc Extension Codes	Ce champ est vide par défaut.

Codes de sélection des codecs des appels vers l'extérieur

Paramètre	Description
Prefer G711u Code	Permet d'établir ce codec comme codec préféré pour l'appel associé. La valeur par défaut est *017110.
Force G711u Code	Permet d'établir ce codec comme seul codec pouvant être utilisé avec l'appel associé. La valeur par défaut est *027110.
Prefer G711a Code	Permet d'établir ce codec comme codec préféré pour l'appel associé. La valeur par défaut est *017111.
Force G711a Code	Permet d'établir ce codec comme seul codec pouvant être utilisé avec l'appel associé. La valeur par défaut est *027111.
Prefer G722 Code	Permet d'établir ce codec comme codec préféré pour l'appel associé. La valeur par défaut est *01722. Un seul appel G.722 est autorisé à la fois. Si une conférence téléphonique est initiée, un nouveau message d'invite SIP est envoyé pour commuter les appels en audio à bande étroite.

Paramètre	Description
Force G722 Code	Permet d'établir ce codec comme seul codec pouvant être utilisé avec l'appel associé. La valeur par défaut est *02722. Un seul appel G.722 est autorisé à la fois. Si une conférence téléphonique est initiée, un nouveau message d'invite SIP est envoyé pour commuter les appels en audio à bande étroite.
Prefer G722.2 Code	Permet d'établir ce codec comme codec préféré pour l'appel associé.
Force G722.2 Code	Permet d'établir ce codec comme seul codec pouvant être utilisé avec l'appel associé.
Prefer G729a Code	Permet d'établir ce codec comme codec préféré pour l'appel associé. La valeur par défaut est *01729.
Force G729a Code	Permet d'établir ce codec comme seul codec pouvant être utilisé avec l'appel associé. La valeur par défaut est *02729.
Prefer iLBC Code	Permet d'établir ce codec comme codec préféré pour l'appel associé.
Force iLBC Code	Permet d'établir ce codec comme seul codec pouvant être utilisé avec l'appel associé.
Prefer ISAC Code	Permet d'établir ce codec comme codec préféré pour l'appel associé.
Force ISAC Code	Permet d'établir ce codec comme seul codec pouvant être utilisé avec l'appel associé.
Prefer OPUS Code	Permet d'établir ce codec comme codec préféré pour l'appel associé.
Force OPUS Code	Permet d'établir ce codec comme seul codec pouvant être utilisé avec l'appel associé.

Heure

Paramètre	Description
Set Local Date (mm/dd/yyyy)	Permet de régler la date locale (mm représente les mois et dd représente les jours). L'année est facultative et peut être composée de deux ou quatre chiffres. Par défaut : vide

Paramètre	Description
Set Local Time (HH/mm)	<p>Permet de définir l'heure locale (hh représente les heures et mm représente les minutes). Les secondes sont facultatives.</p> <p>Par défaut : vide</p>
Fuseau horaire	<p>Permet de sélectionner le nombre d'heures à ajouter à l'heure GMT afin de générer l'heure locale lors de la création de l'ID de l'appelant. Les options disponibles sont : GMT-12:00, GMT-11:00, ..., GMT, GMT+01:00, GMT+02:00, ..., GMT+13:00.</p> <p>Par défaut : GMT-08:00</p>
Décalage horaire (HH/mm)	<p>Permet d'indiquer le décalage par rapport à l'heure GMT à utiliser pour l'heure système locale.</p> <p>Par défaut : 00/00</p>
Ignore DHCP Décalage horaire	<p>Lorsqu'il est utilisé avec certains routeurs sur lesquels DHCP est configuré avec des valeurs de décalage horaire, le téléphone IP utilise les paramètres du routeur et ignore le fuseau horaire et les paramètres de décalage du téléphone IP. Pour ignorer la valeur de décalage horaire DHCP du routeur et utiliser le fuseau horaire et les paramètres de décalage locaux, choisissez Oui ou cette option. Si vous choisissez Non, le téléphone IP utilisera la valeur de décalage horaire DHCP du routeur.</p> <p>Par défaut : Oui.</p>

Paramètre	Description
Daylight Saving Time Rule	<p>Saisissez la règle de calcul de l'heure d'été. Elle doit inclure les valeurs de début, de fin et le nombre d'heures de décalage. Cette règle se compose de trois champs. Les champs sont séparés par des point-virgules (;), comme indiqué ci-dessous. Les valeurs facultatives entre crochets ([]) sont considérées comme nulles (0) si elles ne sont pas précisées. Minuit est représenté par l'heure 0:0:0 de la date concernée.</p> <p>Le format de cette règle est le suivant : Start = <heure de début>; end=<heure de fin>; save = <heures de décalage></p> <p>Les valeurs <heure de début> et <heure de fin> indiquent les dates et heures de début et de fin de la période à l'heure d'été. Le format de chacune de ces valeurs est le suivant : <mois> /<jour> / <jour de la semaine>[/HH:[mm[:ss]]]</p> <p>La valeur <heures de décalage> correspond au nombre d'heures, minutes et/ou secondes à ajouter à l'heure actuelle lors du passage à l'heure d'été. La valeur <heures de décalage> peut être précédée par un signe négatif (-) si les heures de décalage doivent être soustraites plutôt qu'ajoutées. Le format de la valeur <heures de décalage> est le suivant : [/[+ -]HH:[mm[:ss]]]</p> <p>La valeur <mois> est comprise entre 1 et 12 (de janvier à décembre).</p> <p>La valeur <jour> est comprise entre 1 et 31.</p> <p>Si la valeur <jour> est 1, cela signifie que la valeur <jour de la semaine> se situe avant la fin du mois ou à la fin du mois (en d'autres termes, la dernière occurrence du <jour de la semaine> de ce mois).</p>

Paramètre	Description
Daylight Saving Time Rule (continued)	<p>La valeur <jour de la semaine> est comprise entre 1 et 7 (de lundi à dimanche). Elle peut également être égale à 0. Si la valeur <jour de la semaine> est égale à 0, cela signifie que la date de début ou de fin du passage à l'heure d'été est exactement la date donnée. Dans ce cas, la valeur <jour> ne peut pas être négative. Si la valeur <jour de la semaine> n'est pas égale à 0 et que la valeur <jour> est positive, le passage à l'heure d'été commence ou se termine à la valeur <jour de la semaine> ou après la date donnée. Si la valeur <jour de la semaine> n'est pas égale à 0 et que la valeur <jour> est négative, le passage à l'heure d'été commence ou se termine à la valeur <jour de la semaine> ou avant la date donnée. Où :</p> <ul style="list-style-type: none"> • HH correspond aux heures (de 0 à 23). • mm correspond aux minutes (de 0 à 59). • ss correspond aux secondes (de 0 à 59). <p>Par défaut : 3/-1/7/2;end=10/-1/7/2;save=1.</p>
Daylight Saving Time Enable	<p>Active l'heure d'été.</p> <p>Par défaut : Oui</p>

Langue

Paramètre	Description
Script du serveur de dictionnaire	<p>Utilisez ce champ pour spécifier les options de langue de l'écran du téléphone et les fichiers de dictionnaire et de polices de caractères requis pour chaque langue. Reportez-vous à Configurer les polices de caractères et les dictionnaires, à la page 59.</p> <p>Par défaut : vide</p>
Language Selection	<p>Utilisez ce champ pour spécifier la langue par défaut. Cette valeur doit correspondre à une des langues prises en charge par le serveur du dictionnaire. Reportez-vous à Spécifier une langue pour l'écran du téléphone, à la page 61.</p> <p>Vous pouvez configurer la langue via le fichier de Configuration XML. Par exemple :</p> <pre><Language_Selection ua="na"> Spanish </Language_Selection></pre> <p>Le nom de la langue peut contenir jusqu'à 512 caractères.</p>

Paramètre	Description
Paramètre régional	Utilisez cette zone de liste déroulante pour afficher les langues prises en charge. Reportez-vous à Langues prises en charge par l'écran du téléphone , à la page 59.

Téléphone

Général

Paramètre	Description
Station Name	Nom du téléphone.
Station Display Name	Nom qui identifie le téléphone ; affiché sur l'écran du téléphone. Vous pouvez utiliser des espaces dans ce champ et le nom ne doit pas forcément être unique.
Numéro de messagerie vocale	Numéro de téléphone ou URL pour la vérification de la messagerie vocale. Par défaut : Aucun

Mains libres

Paramètre	Description
Bluetooth Mode	Permet d'afficher la méthode de connexion Bluetooth. <ul style="list-style-type: none"> • Téléphone : couplé avec un casque Bluetooth uniquement. • Mains libres : fonctionne comme un périphérique mains libres avec un téléphone mobile compatible Bluetooth. • Les deux : utilise un casque Bluetooth ou fonctionne avec un téléphone mobile compatible Bluetooth.
Line	Spécifie le numéro de ligne pour laquelle le Bluetooth est activé.

Touche de ligne

Chaque touche de ligne comporte un jeu de paramètres.

Paramètre	Description
Extension	<p>Indique le numéro de poste n à attribuer à la touche de ligne n.</p> <p>Valeur par défaut : n</p> <p>Exemples de configuration XML :</p> <p>Pour définir la touche de ligne 1 pour le numéro de poste 1 :</p> <pre><Extension_1_ua="na">1</Extension_1_></pre> <p>Pour désactiver la fonction de numéro de poste de la touche de ligne 2 :</p> <pre><Extension_2_ua="na">Disabled</Extension_2_></pre>
Short Name	<p>Indique le nom d'utilisateur de la touche de ligne.</p> <p>Par défaut : \$USER</p>
Share Call Appearance	<p>Indique si l'affichage de l'appel entrant est partagé avec d'autres téléphones ou s'il est privé.</p>
Extended Function	<p>Utilisez cette option pour affecter les fonctions ou les fonctionnalités suivantes aux touches de ligne non utilisées sur le téléphone :</p> <ul style="list-style-type: none"> • supervision de ligne occupée • Interception d'appels • Numérotation rapide

Paramètres divers de bouton de ligne

Paramètre	Description
Line ID Mapping	<p>Permet de déterminer le mappage de l'identifiant de la ligne dans l'affichage d'appel partagé. Si Vertical First est défini, le deuxième appel fait clignoter le voyant d'ID de la ligne disponible suivante. Si Horizontal First est défini, le deuxième appel fait clignoter le même voyant sur lequel le premier appel a été reçu. En outre, le comportement est le même pour les appels entrants et sortants.</p> <p>Valeur par défaut : Horizontal First</p>
SCA Barge-In Enable	<p>Permet d'activer le SCA Barge-In.</p> <p>Par défaut : Non</p>

Paramètre	Description
SCA Sticky Auto Line Seize	Si elle est activée, répond automatiquement à l'appel entrant sur une ligne partagée lorsque vous décrochez le téléphone.
Call Appearances Per Line	Ce paramètre permet de choisir le nombre d'appels par bouton de ligne. Vous pouvez choisir une valeur comprise entre 2 et 10. Valeur par défaut : 2

Services supplémentaires

Paramètre	Description
Conference Serv	Permet d'activer ou de désactiver le service de conférence à trois. Par défaut : Oui
Attn Transfer Serv	Permet d'activer ou de désactiver le service de transfert manuel d'appel. Par défaut : Oui
Blind Transfer Serv	Permet d'activer ou de désactiver le service de transfert aveugle d'appel. Par défaut : Oui
DND Serv	Permet d'activer ou de désactiver le service Ne pas déranger. Par défaut : Oui
Block ANC Serv	Permet d'activer ou de désactiver le service de blocage des appels anonymes. Par défaut : Oui
Block CID Serv	Permet d'activer ou de désactiver le service de blocage de l'ID de l'appelant. Valeur par défaut : Oui
Secure Call Serv	Permet d'activer ou de désactiver les services d'appel sécurisé. Par défaut : Oui
Cfwd All Serv	Permet d'activer ou de désactiver le service de transfert de tous les appels. Par défaut : Oui

Paramètre	Description
Cfwd Busy Serv	Permet d'activer ou de désactiver le service de transfert d'appel si occupé. Par défaut : Oui
Cfwd No Ans Serv	Permet d'activer ou de désactiver le service de transfert d'appel en l'absence de réponse. Valeur par défaut : Oui
Paging Serv	Permet d'activer ou de désactiver le service de radiomessagerie sur le téléphone. Valeur par défaut : Oui
Parcage d'appel Serv	Permet d'activer ou de désactiver le service de parcage d'appels sur le téléphone. Valeur par défaut : Oui
Call Pick Up Serv	Permet d'activer ou de désactiver le service d'interception d'appel sur le téléphone. Valeur par défaut : Oui
ACD Login Serv	Permet d'activer ou de désactiver le service de connexion ACD sur le téléphone. Valeur par défaut : Oui
Group Call Pick Up Serv	Permet d'activer ou de désactiver le service d'interception d'appel de groupe sur le téléphone. Valeur par défaut : Oui
Service Ann Serv	Permet d'activer ou de désactiver les services d'annonce du service vertical sur le téléphone. Valeur par défaut : Non
Call Recording Serv	Permet d'activer ou de désactiver les services d'enregistrement d'appel sur le téléphone. Valeur par défaut : Non
Reverse Phone Lookup Serv	Activer ou désactiver la recherche inversée de nom pour le téléphone. Si elle est activée, le téléphone peut effectuer une recherche sur l'historique d'appels et le carnet d'adresses personnel, sur le serveur de répertoire et le répertoire configuré LDAP ou XML. Par défaut : Oui

Sonnerie

Paramètre	Description
Ring1 to Ring12	Scripts de tonalité de sonnerie pour des sonneries différentes.
Silent Ring Duration	Contrôle la durée de la sonnerie en mode silencieux. Par exemple, si le paramètre est défini à 20 secondes, le téléphone émet la sonnerie en mode silencieux pendant 20 secondes, puis envoie une réponse 480 au message d'INVITE.

Extension Mobility

Paramètre	Description
EM Enable	Options pour activer ou désactiver la prise en charge de la mobilité de poste du téléphone. Par défaut : Non
EM Utilisateur Domain	Nom de domaine pour le téléphone ou le serveur d'authentification. Par défaut : vide
Durée de session (mn)	Indique la durée de la session de téléphone.
Countdown Timer(s)	Spécifie la durée à attendre avant de se déconnecter. Par défaut : 10
Preferred Password Input Mode	Options permettant de spécifier la méthode d'entrée du mot de passe du code PIN Extension Mobility. Les options sont : Alphanumeric et Numeric. Valeur par défaut : Alphanumeric

Service téléphonique XSI

Paramètre	Description
XSI Host Server	Saisissez le nom du serveur. Par exemple : xsi.iop1.broadworks.net. Remarque Le serveur hôte XSI utilise le protocole http par défaut. Pour activer XSI via le protocole HTTPS, vous pouvez spécifier https:// dans le serveur. Par défaut : vide

Paramètre	Description
Type d'authentification XSI	Détermine le type d'authentification XSI. Sélectionnez Info. identifiants pour authentifier l'accès à l'aide de l'ID XSI et d'un mot de passe. Sélectionnez Informations d'identification SIP pour authentifier l'accès à l'aide de l'ID utilisateur et du mot de passe du registre du compte SIP enregistré sur le téléphone. Valeur par défaut : Info. identifiants
ID d'utilisateur de connexion	ID utilisateur BroadSoft de l'utilisateur du téléphone. Par exemple : johndoe@xdp.broadsoft.com. Saisissez l'ID d'authentification SIP lorsque vous sélectionnez Info. identifiants ou Informations d'identification SIP en tant que type d'authentification XSI. Si vous choisissez ID d'autor. SIP en tant que Informations d'identification SIP , vous devez saisir l'ID utilisateur de connexion. Sans ID utilisateur de connexion, le répertoire BroadSoft n'apparaît pas dans la liste des répertoires téléphoniques. Par défaut : vide
identifiant de connexion / Mot de passe	Mot de passe alphanumérique associé à l'ID utilisateur. Entrez le mot de passe de connexion lorsque vous sélectionnez Info. identifiants comme type d'authentification XSI. Par défaut : vide
ID d'autor. SIP	ID utilisateur enregistré du compte SIP enregistré sur le téléphone. Saisissez l'ID d'autor. SIP lorsque vous sélectionnez Informations d'identification SIP en tant que type d'authentification XSI.
SIP Password	Mot de passe du compte SIP enregistré sur le téléphone. Entrez le mot de passe SIP lorsque vous sélectionnez Informations d'identification SIP comme type d'authentification XSI.
Directory Enable	Active le répertoire BroadSoft pour l'utilisateur du téléphone. Sélectionnez Oui pour activer le répertoire ou sélectionnez Non pour le désactiver. Par défaut : Non

Paramètre	Description
Directory Name	Le nom du répertoire. Affiché sur le téléphone de l'utilisateur comme choix de répertoire. Par défaut : vide
Directory Type	Permet de sélectionner le type de répertoire BroadSoft : Enterprise : permet à l'utilisateur de rechercher le nom de famille, le prénom, l'ID utilisateur ou de groupe, le numéro de téléphone, le poste, le service ou l'adresse e-mail. Group : permet à l'utilisateur de rechercher le nom de famille, le prénom, l'ID utilisateur, le numéro de téléphone, le poste, le département ou l'adresse e-mail. Personal : permet à l'utilisateur de rechercher le nom de famille, le prénom ou le numéro de téléphone. Par défaut : Enterprise
CallLog Enable	Permet de journaliser les appels XSI. Sélectionnez Oui pour journaliser les appels XSI ou sélectionnez Non pour désactiver cette fonction. Par défaut : Non
Ligne associée au journal d'appels	Vous permet de sélectionner une ligne téléphonique pour laquelle vous souhaitez afficher les journaux d'appels récents. Vous pouvez sélectionner des plages de numéros de ligne de 1 à 10.
Afficher les appels récents à partir de	Vous permet de définir quel type de journaux d'appels récents le téléphone affiche. Choisissez Serveur pour afficher les journaux d'appels récents BroadSoft XSI et sélectionnez Téléphone pour afficher les journaux d'appels récents locaux. Remarque Afficher les appels récents à partir de n'est ajouté à l'écran Appels récents du téléphone que lorsque vous définissez Activer les journaux d'appels à Oui et le type de Afficher les appels récents à partir de sur Serveur .

Broadsoft XMPP

Paramètre	Description
XMPP Enable	Sélectionnez Oui pour activer le répertoire BroadSoft XMPP pour l'utilisateur du téléphone. Par défaut : Non
Server	Entrez le nom du serveur XMPP. Par exemple : xsi.iop1.broadworks.net. Par défaut : vide
Port	Port du serveur pour le répertoire. Par défaut : vide
User ID	ID utilisateur BroadSoft de l'utilisateur du téléphone. Par exemple : johndoe@xdp.broadsoft.com. Par défaut : vide
Password	Mot de passe alphanumérique associé à l'ID utilisateur. Par défaut : vide
Login Invisible	Lorsque cette option est activée, les informations de présence de l'utilisateur ne sont pas publiées lorsque l'utilisateur se connecte. Par défaut : Non
Retry Intvl	Intervalle, en secondes, permettant une reconnexion sans connexion une fois que le client se déconnecte du serveur. Après cette période, le client doit s'authentifier de nouveau. Par défaut : 30

Service XML

Paramètre	Description
XML Directory Service Name	Nom du répertoire XML. S'affiche sur le téléphone de l'utilisateur comme choix de répertoire. Par défaut : vide
XML Directory Service URL	URL du répertoire XML. Par défaut : vide
XML Application Service Name	Nom de l'application XML. S'affiche sur le téléphone de l'utilisateur comme choix d'application web.
XML Application Service URL	URL de l'application XML.

Paramètre	Description
XML User Name	Nom d'utilisateur du service XML en vue de l'authentification. Par défaut : vide
XML Password	Mot de passe du service XML en vue de l'authentification. Par défaut : vide
Permet d'activer XML EXE CISCO	Active ou désactive l'authentification Cisco XML EXE. Par défaut : Non
Mode d'authentification CISCO XML EXE	Spécifie le mode d'authentification pour Cisco XML EXE. Les options disponibles sont les suivantes : <ul style="list-style-type: none"> • Approuvé : aucune authentification n'est effectuée (mot de passe utilisateur local défini ou non). • Informations d'authentification locales : l'authentification est basée sur un résumé d'authentification à l'aide du mot de passe utilisateur local si le mot de passe utilisateur local est défini. S'il n'est pas défini, alors aucune authentification n'est effectuée. • Informations d'authentification à distance : l'authentification est basée sur le résumé d'authentification à l'aide du nom d'utilisateur et du mot de passe distants tels que définis par l'application XML sur la page web (pour accéder à un serveur d'applications XML). Par défaut : approuvé

Paramètres des différents groupes de radiomessagerie

Fonctionnalité	Nouvelles sections ou sections modifiées
Group Paging Script	Saisissez une chaîne pour configurer la radiomessagerie de groupe et la radiomessagerie de priorité (radiomessagerie hors bande) qui ne nécessitent pas l'enregistrement du téléphone.

LDAP

Paramètre	Description
Activer Rep. LDAP	Sélectionnez Oui pour activer LDAP. Par défaut : Non
Corp Dir Name	Permet de saisir un nom au format libre, tel que « répertoire d'entreprise ». Par défaut : vide
Server	Permet de saisir le nom de domaine complet ou l'adresse IP d'un serveur LDAP au format suivant : nnn.nnn.nnn.nnn Saisissez le nom d'hôte du serveur LDAP si la méthode d'authentification MD5 est utilisée. Par défaut : vide
Search Base	Permet de définir un point de départ dans l'arborescence du répertoire pour démarrer la recherche. Séparez les composants du domaine [dc] par une virgule. Par exemple : dc=cv2bu,dc=com Par défaut : vide
Client DN	Permet de saisir les composants du nom de domaine unique [dc] ; par exemple : dc=cv2bu,dc=com Si vous utilisez le schéma Active Directory par défaut (Name(cn)->Utilisateurs->Domain), l'exemple suivant représente un client DN : cn="David Lee",dc=users,dc=cv2bu,dc=com cn="David Lee",dc=cv2bu,dc=com nom_d'utilisateur@domaine est le format de nom de domaine client pour un serveur Windows Par exemple, DavidLee@cv2bu.com Par défaut : vide
User Name	Permet de saisir le nom d'utilisateur pour identifier l'utilisateur du serveur LDAP. Par défaut : vide
Password	Permet de saisir le mot de passe du nom d'utilisateur LDAP. Par défaut : vide

Paramètre	Description
Auth Method	<p>Permet de sélectionner la méthode d'authentification requise par le serveur LDAP. Les options sont :</p> <p>None : aucune authentification utilisée entre le client et le serveur.</p> <p>Simple : le client envoie le nom de domaine complet et le mot de passe au serveur LDAP. Cela peut présenter des problèmes de sécurité.</p> <p>Digest-MD5 : le serveur LDAP envoie des options d'authentification et un jeton au client. Le client renvoie une réponse codée, qui est décodée et vérifiée par le serveur.</p> <p>Par défaut : None</p>
Last Name Filter	<p>Utilisez ce champ pour spécifier la manière dont le téléphone doit effectuer des recherches basées sur le nom de famille (sn), lorsque des utilisateurs recherchent des contacts.</p> <p>Exemples :</p> <p>sn: (sn=\$VALUE*) demande au téléphone de rechercher tous les noms qui commencent par la chaîne de recherche saisie.</p> <p>sn: (Sn=*\$value*) le téléphone pour rechercher tous les noms dans lequel la chaîne de recherche saisis apparaît n'importe où dans le nom de famille. Cette méthode est plus inclusive et récupère davantage de résultats de recherche. Cette méthode est cohérente avec la méthode de recherche d'autres répertoires tels que les répertoires Broadsoft et le carnet d'adresses personnel de l'utilisateur sur le téléphone.</p> <p>Par défaut : vide</p>
First Name Filter	<p>Utilisez ce champ pour spécifier la manière dont le téléphone doit effectuer des recherches en fonction du prénom ou nom commun (cn), lorsque des utilisateurs recherchent des contacts.</p> <p>Exemples :</p> <p>cn: (cn=\$value*) le téléphone pour rechercher tous les prénoms qui commencent par la chaîne de recherche saisis.</p> <p>CN: (CN=*\$value*) le téléphone pour rechercher tous les noms dans lequel la chaîne de recherche saisis apparaît n'importe où dans le prénom. Cette méthode est plus inclusive et récupère davantage de résultats de recherche. Cette méthode est cohérente avec la méthode de recherche d'autres répertoires tels que les répertoires Broadsoft et le carnet d'adresses personnel de l'utilisateur sur le téléphone.</p> <p>Par défaut : vide</p>

Paramètre	Description
Search Item 3	Élément de recherche personnalisé supplémentaire. Peut être vide s'il n'est pas indispensable. Par défaut : vide
Search Item 3 Filter	Filtre personnalisé pour l'élément recherché. Peut être vide s'il n'est pas indispensable. Par défaut : vide
Search Item 4	Élément de recherche personnalisé supplémentaire. Peut être vide s'il n'est pas indispensable. Par défaut : vide
Search Item 4 Filter	Filtre personnalisé pour l'élément recherché. Peut être vide s'il n'est pas indispensable. Par défaut : vide
Display Attrs	<p>Format des résultats LDAP affichés sur le téléphone, où :</p> <ul style="list-style-type: none"> • a : nom d'attribut • cn : nom commun • sn : nom de famille • telephoneNumber : numéro de téléphone • n – nom d'affichage <p>Par exemple : n=Téléphone entraîne l'affichage de « Téléphone : » devant le numéro de téléphone d'un résultat de recherche LDAP lorsque le bouton de fonction Détail est actionné.</p> <ul style="list-style-type: none"> • t – type <p>Lorsque t=p, c'est-à-dire que t correspond au numéro de téléphone type, le numéro récupéré peut être composé. Un seul numéro peut être composé. Si deux numéros sont définis comme pouvant être composés, seul le premier numéro est utilisé. Par exemple : a=ipPhone, t=p; a=mobile, t=p;</p> <p>Cet exemple indique que seul le numéro de téléphone IP peut être composé et que le numéro de téléphone portable est ignoré.</p> <ul style="list-style-type: none"> • p—phone number <p>Lorsque p est attribué à un attribut type (t=p par exemple), le numéro récupéré peut être composé par le téléphone.</p> <p>Par exemple, a=givenName,firstName,sn,lastName,cn,cn=telephoneNumber,tele,p</p> <p>Par défaut : vide</p>

Paramètre	Description
Number Mapping	<p>Peut être vide s'il n'est pas indispensable.</p> <p>Remarque Lors du mappage du numéro LDAP, il est possible de manipuler le numéro récupéré sur le serveur LDAP. Par exemple, vous pouvez ajouter le chiffre 9 au numéro si le plan de numérotation nécessite que l'utilisateur saisisse le chiffre 9 avant de composer le numéro. Ajoutez le préfixe 9 en saisissant (<:9xx.>) dans le champ LDAP Number Mapping. Par exemple : 555 1212 devient 9555 1212.</p> <p>Si le numéro n'est pas manipulé de cette manière, l'utilisateur peut utiliser la fonctionnalité Edit Dial pour modifier le numéro avant de le composer.</p> <p>Par défaut : vide</p>

Touches de fonction programmables

Paramètre	Description
Programmable Softkey Enable	Active les touches de fonction programmables.
Idle Key List	Touches programmables affichées lorsque le téléphone est inactif.
Off Hook Key List	Touches programmables affichées lorsque le téléphone est décroché.
Dialing Input Key List	Touches programmables affichées lorsque l'utilisateur doit saisir des données de numérotation.
Progressing Key List	Touches programmables affichées lors d'une tentative de connexion d'appel.
Connected Key List	Touches programmables affichées lors d'une connexion d'appel.
Start-Xfer Key List	Touches programmables affichées lors de l'initialisation d'un transfert d'appel.
Start-Conf Key List	Touches programmables affichées lors de l'initialisation d'une conférence téléphonique.
Conferencing Key List	Touches programmables affichées lorsqu'une conférence téléphonique est en cours.
Releasing Key List	Touches programmables affichées lorsqu'un appel est abandonné.
Hold Key List	Touches programmables affichées lorsqu'un ou plusieurs appels sont en attente.

Paramètre	Description
Ringing Key List	Touches programmables affichées lors d'un appel entrant. Pour couper la sonnerie d'un appel entrant, vous pouvez ajouter la touche programmable ignorer .
Shared Active Key List	Touches programmables affichées lorsqu'un appel est actif sur une ligne partagée.
Shared Held Key List	Touches programmables affichées lorsqu'un appel est en attente sur une ligne partagée.
PSK 1 through PSK 16	Champs de touches programmables. Saisissez une chaîne dans ces champs pour configurer les touches de fonction affichées sur l'écran du téléphone. Vous pouvez créer des touches de fonction pour des numéros abrégés à rattacher à des numéros ou des numéros de poste, pour des codes d'activation de service vertical (codes *), ou pour les scripts XML.

Poste

Général

Paramètre	Description
Line Enable	Pour activer cette ligne, sélectionnez oui. Sinon, sélectionnez non. Par défaut : Oui Exemple de configuration XML : Pour désactiver le service sur la ligne associée au poste 2 : <pre>< line_Enable_2_ua = "na" > non < / Line_Enable_2_ ></pre>

Configuration de la vidéo

Paramètre	Description
H264 BP0 Enable	Active le codec du profil de Base H264 0 lorsque vous sélectionnez Oui ; il est désactivé lorsque vous sélectionnez Non . Par défaut : Oui

Apparence de ligne partagée

Paramètre	Description
H264 HP Enable	Active le codec du profil évolué H264 lorsque vous sélectionnez Oui ; il est désactivé lorsque vous sélectionnez Non . Par défaut : Oui
Encryption Method	Sélectionne la méthode de chiffrement à utiliser au cours d'un appel sécurisé. Les options sont AES 128 et AES 256 GCM . Valeur par défaut : AES 128

Apparence de ligne partagée

Paramètre	Description
Share Ext	Indique si ce poste doit être partagé avec d'autres téléphone Cisco IP Phone ou s'il est privé. Par défaut : Oui
Shared Utilisateur ID	Utilisateur identifié affecté à l'affichage de la ligne partagée. Par défaut : vide
Subscription Expires	Délai, en secondes, avant l'expiration de l'abonnement SIP. Avant l'expiration de l'abonnement, le téléphone reçoit des messages NOTIFY du serveur SIP à propos de l'état du poste téléphonique partagé. Par défaut : 3 600
Restrict MWI	Lorsque ce paramètre est activé, le voyant indiquant la présence d'un message en attente s'allume uniquement pour les messages des lignes privées. Valeur par défaut : Non

Paramètres NAT

Paramètre	Description
NAT Mapping Enable	Pour utiliser les adresses IP et les ports SIP/RTP mappés en externe dans les messages SIP, sélectionnez oui. Sinon, sélectionnez non. Par défaut : Non
NAT Keep Alive Enable	Pour envoyer périodiquement le message de maintien de connexion NAT configuré, sélectionnez oui. Sinon, sélectionnez non. Par défaut : Non

Paramètre	Description
NAT Keep Alive Msg	Saisissez le message de maintien de connexion devant être envoyé périodiquement afin de maintenir le mappage NAT actuel. Si cette valeur est \$NOTIFY, un message NOTIFY est envoyé. Si cette valeur est \$REGISTER, un message REGISTER sans contact est envoyé. Par défaut : \$NOTIFY
NAT Keep Alive Dest	Destination des messages de maintien de connexion NAT. Si cette valeur est \$PROXY, les messages sont envoyés vers le proxy actuel ou sortant.

Paramètres du réseau

Paramètre	Description
SIP TOS/DiffServ Value	Valeur du champ ToS (Temps de Service)/DiffServ (Services Différenciés) dans les paquets IP UDP transportant un message SIP. Par défaut : 0x68.
RTP ToS/DiffServ Value	Valeur du champ ToS des paquets de données vocales. Définit la priorité des paquets de voix du trafic de données. Par défaut : 0xb8.
Valeur ToS RTP / DiffServ vidéo	Valeur du champ ToS des paquets de données vidéo. Définit la priorité des paquets vidéo dans le trafic de données. Par défaut : 0xb54.

Paramètres SIP

Paramètre	Description
SIP Transport	<p>Sélectionnez le protocole de transport de messages SIP :</p> <ul style="list-style-type: none"> • UDP • TCP • TLS • AUTO <p>AUTO permet au téléphone de sélectionner automatiquement le protocole de transport approprié, en fonction des enregistrements NAPTR sur le serveur DNS. Pour plus d'informations, consultez la Configurer le transport SIP, à la page 44.</p> <p>Par défaut : UDP</p>
SIP Port	<p>Le numéro du port d'écoute et de transmission du téléphone des messages SIP.</p> <p>Spécifiez le numéro de port ici uniquement lorsque vous utilisez UDP en tant que protocole de transport SIP.</p> <p>Si vous utilisez TCP, le système utilise un port aléatoire dans la plage spécifiée dans Min de Port TCP SIP et Max de Port TCP SIP sur l'onglet Voix > SIP.</p> <p>Si vous devez spécifier un port de serveur proxy, vous pouvez le spécifier à l'aide du champ Proxy (Proxy et enregistrement, à la page 256) ou du champ Serveur hôte XSI (Service de ligne XSI, à la page 262).</p> <p>Valeur par défaut : 5060</p>
SIP 100REL Enable	<p>Prend en charge l'extension SIP 100REL pour une transmission fiable des réponses provisionnelles (18x) et utilise les requêtes PRACK. Sélectionnez Oui pour activer cette option.</p> <p>Par défaut : Non</p>
EXT SIP Port	Numéro du port SIP externe.

Paramètre	Description
Auth Resync-Reboot	<p>Le téléphone IP Cisco authentifie l'expéditeur lorsqu'il reçoit un message NOTIFY avec les requêtes suivantes :</p> <ul style="list-style-type: none"> • resync • reboot • report • restart • XML-service <p>Sélectionnez Oui pour activer cette option.</p> <p>Par défaut : Oui</p>
SIP Proxy-Require	<p>Le proxy SIP peut prendre en charge un poste ou un comportement spécifique lorsqu'il détecte cet en-tête chez l'agent utilisateur. Si ce champ est configuré et que le proxy ne le prend pas en charge, il envoie un message de non prise en charge. Saisissez l'en-tête approprié dans le champ approprié.</p>
SIP Remote-Party-ID	<p>L'en-tête Remote-Party-ID à utiliser à la place de l'en-tête From. Sélectionnez Oui pour activer cette option.</p> <p>Par défaut : Oui</p>
Referor Bye Delay	<p>Permet de déterminer le moment où le téléphone envoie un message BYE pour arrêter les branches d'appel en attente à la fin des transferts d'appel. Plusieurs paramètres de délai sont configurés sur cet écran : Referor, Refer Target, Referee et Refer-To Target. Pour le paramètre Referor Bye Delay, saisissez le délai approprié en secondes.</p> <p>Par défaut : 4</p>
Refer-To Target Contact	<p>Indique la cible à laquelle se référer. Cliquez sur Oui pour envoyer le message SIP Refer au contact.</p> <p>Par défaut : Non</p>
Referee Bye Delay	<p>Pour le paramètre Referee Bye Delay, saisissez le délai adéquat en secondes.</p> <p>Par défaut : 0</p>
Refer Target Bye Delay	<p>Pour le paramètre Refer Target Bye Delay, saisissez le délai adéquat en secondes.</p> <p>Par défaut : 0</p>

Paramètre	Description
Sticky 183	Lorsque cette option est activée, la téléphonie IP ignore toutes les réponses SIP 180 postérieures à la réception de la première réponse SIP 183 à un message INVITE sortant. Pour activer cette fonction, sélectionnez Oui . Sinon, sélectionnez Non . Valeur par défaut : Non
Auth INVITE	Si ce paramètre est activé, une autorisation est nécessaire pour les requêtes initiales INVITE entrantes du proxy SIP. Pour activer cette fonction, sélectionnez Oui . Par défaut : Non
Ntfy Refer On 1xx-To-Inv	S'il est défini sur Oui , en tant que transféré, le téléphone envoie un message NOTIFY avec Event:Refert au destinataire après le renvoi d'une réponse 1xx par la cible du transfert, dans la branche d'appel du transfert. S'il est défini sur Non , le téléphone envoie uniquement un message NOTIFY comme réponse finale (200 et supérieur).
Set G729 annexb	Permet de configurer les paramètres G.729 de l'annexe B.
User Equal Phone	Lorsque l'URL d'un téléphone est convertie en URL SIP et que le numéro de téléphone est représenté par la partie utilisateur de l'URL, l'URL SIP inclut le paramètre facultatif : user=phone (RFC3261). Par exemple : To: sip:+12325551234@exemple.com; user=phone Pour activer ce paramètre facultatif, sélectionnez Oui . Par défaut : Non
Call Recording Protocol	Détermine le type de protocole d'enregistrement utilisé par le téléphone. Les options sont les suivantes : <ul style="list-style-type: none"> • SIPINFO • SIPREC Valeur par défaut : SIPREC

Paramètre	Description
En-tête de confidentialité	<p>Définit la confidentialité de l'utilisateur dans le message SIP dans le réseau de confiance.</p> <p>Les options d'en-tête de confidentialité sont :</p> <ul style="list-style-type: none"> • Désactivé (par défaut) • aucun : l'utilisateur demande que le service de confidentialité n'applique aucune fonction de confidentialité à ce message SIP. • en-tête : l'utilisateur a besoin d'un service de confidentialité pour masquer les en-têtes qui ne peuvent pas être supprimés des informations d'identification. • session : l'utilisateur demande qu'un service de confidentialité assure l'anonymat des sessions. • utilisateur : l'utilisateur demande un niveau de confidentialité uniquement de la part des intermédiaires. • ID : l'utilisateur demande au système de remplacer l'identifiant par un autre qui ne révèle pas l'adresse IP ou le nom d'hôte. <p>Valeur par défaut : Désactivé</p>
Prise en charge P Early Media	<p>Contrôle si l'en-tête P Early Media est inclus dans le message SIP d'un appel sortant.</p> <p>Pour inclure l'en-tête P Early Media, sélectionnez Oui. Sinon, sélectionnez Non.</p> <p>Valeur par défaut : Non</p>

Paramètres de la fonctionnalité d'appel

Paramètre	Description
Blind Attn-Xfer Enable	<p>Permet au téléphone d'effectuer une opération de transfert d'appel manuel en mettant fin à la branche d'appel en cours et en procédant à un transfert aveugle de l'autre branche d'appel. Si cette fonctionnalité est désactivée, le téléphone effectue une opération de transfert manuel en renvoyant l'autre branche d'appel vers la branche d'appel actuelle tout en maintenant les deux. Pour utiliser cette fonctionnalité, sélectionnez Oui. Sinon, sélectionnez non.</p> <p>Valeur par défaut : Non</p>

Paramètre	Description
Message Waiting	Permet d'indiquer si le voyant de message en attente du téléphone est allumé. Ce paramètre active ou désactive un message du proxy SIP indiquant qu'un message est en attente.
Auth Page	Permet d'indiquer s'il faut authentifier le message d'invite avant de répondre automatiquement à l'appel. Par défaut : Non
Default Ring	Type de sonnerie entendue. Choisissez Pas de sonnerie ou une valeur de 1 à 10. Les options de sonnerie sont Sunlight, Chirp 1, Chirp 2, Delight, Evolve, Mellow, Mischief, Reflections, Ringer, Ascent, Are you there, et Chime.
Auth Page Realm	Permet d'identifier la partie Realm de l'authentification, acceptée lorsque le paramètre Auth Page est réglé sur yes. Ce paramètre accepte les caractères alphanumériques.
Conference Bridge URL	URL utilisée pour rejoindre une téléconférence, généralement représentée par le terme conférence ou par l'expression utilisateur@adresseIP:port.
Auth Page Password	Permet d'identifier le mot de passe utilisé lorsque le paramètre Auth Page est réglé sur yes. Ce paramètre accepte les caractères alphanumériques.
Mailbox ID	Permet d'identifier l'ID/le numéro de la messagerie vocale du téléphone.
Voix Mail Server	Permet d'identifier le serveur SpecVM du téléphone, généralement par l'adresse IP ou le numéro de port du serveur VM.
Voice Mail Subscribe Interval	Délai d'expiration, en secondes, de l'inscription au serveur de messagerie vocale.
Auto Ans Page On Active Call	Détermine le comportement du téléphone lorsqu'un appel de pager arrive.
Feature Key Sync	Activer la synchronisation des paramètres entre la ligne et le serveur si nécessaire. La synchronisation de touche de fonction doit être activée pour les lignes qui sont configurées pour les utilisateurs ou les fonctions qui suivent : <ul style="list-style-type: none"> • Renvoi de tous les appels • NPD

Paramètre	Description
Call Park Monitor Enable	Fonction spécifique au serveur BroadSoft. Si le parcage d'appels est activé sur le serveur ou sur n'importe laquelle des touches de ligne programmables, vous devez activer ce champ pour que la notification de parcage d'appels fonctionne. Par défaut : Non
Enable Broadsoft Hoteling	Lorsque ce paramètre est défini sur Oui, le téléphone envoie des messages d'abonnement (sans corps) au serveur. Par défaut : Non
Hoteling Subscription Expires	Valeur d'expiration qui est ajoutée au message d'abonnement. La valeur par défaut est 3 600.
Secure Call Option	Permet d'activer des appels sécurisés sur un poste. Les options sont les suivantes : <ul style="list-style-type: none"> • Optional : le téléphone conserve le comportement actuel pour les appels sécurisés. • Required : le téléphone refuse les appels non sécurisés à partir d'autres téléphones.

Paramètres ACD

Paramètre	Description
ACD Broadsoft	Active le téléphone pour la distribution automatique d'appels (ACD) Sélectionnez Oui pour activer cette fonctionnalité ou Non pour la désactiver. Par défaut : Non
Call Information Enable	Permet au téléphone d'afficher les détails d'un appel de centre d'appel. Sélectionnez Oui pour activer cette fonctionnalité ou Non pour la désactiver. Par défaut : Non
Disposition Code Enable	Permet à l'utilisateur d'ajouter un code de disposition. Sélectionnez Oui pour activer cette fonctionnalité ou Non pour la désactiver. Par défaut : Non
Trace Enable	Permet à l'utilisateur de suivre le dernier appel entrant. Sélectionnez Oui pour activer cette fonctionnalité ou Non pour la désactiver. Par défaut : Non

Paramètre	Description
Emergency Escalation Enable	Permet à l'utilisateur de transférer un appel vers un superviseur en cas d'urgence. Sélectionnez Oui pour activer cette fonctionnalité ou Non pour la désactiver. Par défaut : Non
Queue Status Notification Enable	Affiche l'état du centre d'appel et l'état de l'agent. Sélectionnez Oui pour activer cette fonctionnalité ou Non pour la désactiver. Valeur par défaut : Non

Proxy et enregistrement

Paramètre	Description
Proxy	Le serveur proxy SIP et le numéro de port sont configurés par le fournisseur de service pour toutes les requêtes sortantes. Par exemple : 192.168.2.100:6060. Le numéro de port est facultatif. Si vous ne spécifiez pas un port, le port 5060 est utilisé pour le protocole UDP et le port 5061 est utilisé pour TLS. Lorsque vous avez besoin de faire référence à ce proxy dans un autre paramètre, par exemple, la configuration de touche de ligne de numérotation abrégée, utilisez la variable de macro \$PROXY.
Outbound Proxy	Toutes les demandes sortantes sont envoyées comme premier saut. Saisissez l'adresse IP ou le nom de domaine.

Paramètre	Description
Alternate Proxy Alternate Outbound Proxy	<p>Cette fonctionnalité permet le basculement rapide lorsqu'une partition réseau réside sur Internet ou lorsque le proxy principal (ou proxy sortant principal) ne répond pas ou est indisponible. La fonctionnalité fonctionne bien dans les environnements de déploiement Verizon, car le proxy secondaire est le routeur de service intégré (ISR) avec une connexion téléphonique sortante analogique.</p> <p>Saisissez dans ces champs les adresses et les numéros de port de serveur proxy. Une fois le téléphone enregistré auprès du proxy principal et du proxy secondaire (ou proxy sortant principal et proxy sortant secondaire), le téléphone envoie toujours des messages SIP INVITE et Non-INVITE (sauf dans le cas de l'enregistrement) par le biais du proxy principal. Le téléphone est toujours enregistré auprès des proxys principal et secondaire. Si, après la temporisation (conformément à la spécification RFC SIP), il n'y a aucune réponse du proxy principal à un nouveau message INVITE du proxy principal, le téléphone tente de se connecter au proxy secondaire. Le téléphone tente toujours de s'enregistrer d'abord auprès du proxy principal, et passe immédiatement au proxy secondaire si le proxy principal n'est pas disponible.</p> <p>Les transactions actives (appels) ne basculent jamais entre les proxys principal et secondaire. En cas de basculement pour un nouveau message INVITE, la transaction subscribe/notify bascule en conséquence ; ainsi, l'état du téléphone peut être normalement maintenu. Vous devez aussi définir l'enregistrement double Dual Registration dans la section Proxy and Registration sur Oui.</p>
Use OB Proxy In Dialog	<p>Détermine s'il faut forcer l'envoi des requêtes SIP vers le proxy sortant dans une boîte de dialogue. Ignoré si le champ Utiliser le proxy sortant est défini sur Non ou si le champ Proxy sortant est vide.</p> <p>Par défaut : Oui</p>
Register	<p>Permet d'activer l'enregistrement périodique auprès du proxy. Ce paramètre est ignoré si le proxy n'est pas spécifié. Pour activer cette fonction, sélectionnez Oui.</p> <p>Par défaut : Oui</p>

Paramètre	Description
Make Call Without Reg	<p>Permet d'activer les appels sortants sans enregistrement avec succès (dynamique) par le téléphone. Si ce paramètre est défini sur Non, la tonalité n'est émise que si l'enregistrement est réussi. Pour activer cette fonction, sélectionnez Oui.</p> <p>Par défaut : Non</p>
Register Expires	<p>Permet de définir la fréquence entre chaque tentative d'enregistrement par le téléphone avec le proxy. Si le proxy répond au message REGISTER avec une valeur d'expiration inférieure, le téléphone effectue une nouvelle tentative d'enregistrement basée sur cette valeur et non sur la valeur configurée.</p> <p>Si l'enregistrement échoue avec un message d'erreur « Expires too brief » (délai d'expiration trop court), le téléphone effectue une nouvelle tentative avec la valeur spécifiée dans l'en-tête Min-Expires de l'erreur.</p> <p>La plage s'étend de 32 à 2 000 000.</p> <p>Par défaut : 3 600 secondes</p>
Ans Call Without Reg	<p>S'il est activé, l'utilisateur peut répondre aux appels sans être enregistré sur le proxy.</p> <p>Par défaut : Non</p>
Use DNS SRV	<p>Permet d'activer la recherche du serveur DNS pour le proxy et le proxy sortant. Pour activer cette fonction, sélectionnez Oui. Sinon, sélectionnez Non.</p> <p>Valeur par défaut : Non</p>
DNS SRV Auto Prefix	<p>Permet d'ajouter automatiquement un préfixe au nom du proxy ou du proxy sortant avec <code>_sip._udp</code> lors de la recherche d'un serveur DNS.</p> <p>Par défaut : Non</p>

Paramètre	Description
Proxy Fallback Intvl	<p>Ce paramètre définit le délai à l'issue duquel le téléphone effectue une nouvelle tentative au niveau du proxy à la priorité la plus grande (ou du proxy sortant) après avoir échoué avec un serveur à priorité inférieure.</p> <p>Le téléphone doit avoir obtenu la liste des serveurs proxy principaux et secondaires après la recherche d'enregistrement DNS SRV basée sur le nom de serveur. Cela nécessite de connaître la priorité du proxy ; sinon, il n'y a pas de nouvelle tentative.</p> <p>La plage s'étend de 0 à 65 535.</p> <p>Valeur par défaut : 3 600 secondes</p>
Proxy Redundancy Method	<p>Sélectionnez le port Normal ou Basé sur SRV. Le téléphone crée une liste interne des proxies renvoyés dans les enregistrements DNS SRV.</p> <p>Si vous sélectionnez Normal, la liste contient des proxies classés par poids et priorité.</p> <p>Si vous sélectionnez le port Basé sur SRV, le téléphone utilise le mode Normal, puis inspecte le numéro de port basé sur le premier port proxy de la liste.</p> <p>Par défaut : Normal</p>
Dual Registration	<p>Per abilitare la funzione Dual registration/Fast Fall back , impostare questo parametro su Yes. Pour activer la fonctionnalité, vous devez aussi configurer les champs relatifs au proxy secondaire/proxy sortant secondaire dans la section Proxy and Registration.</p>

Paramètre	Description
Auto Register When Failover	<p>Si défini sur Non, le basculement se produit immédiatement et automatiquement. Si l'intervalle de basculement du proxy est dépassé, tous les nouveaux messages SIP sont transmis au proxy principal.</p> <p>Si défini sur Oui, le basculement se produit uniquement lorsque l'enregistrement actuel expire, ce qui signifie que seul un message REGISTER peut déclencher le basculement.</p> <p>Par exemple, lorsque la valeur Enregistrement expire est de 3 600 secondes et que celle de l'Intervalle de basculement du proxy est de 600 secondes, le basculement est déclenché 3 600 secondes plus tard et non 600 secondes plus tard. Lorsque la valeur de l'option Enregistrement expire est 600 secondes et que celle de l'option Intervalle de basculement de proxy est 1000 secondes, le basculement est déclenché à 1200 secondes. Après le réenregistrement auprès du serveur principal, tous les messages SIP sont transmis au serveur principal.</p>

Informations sur l'abonné

Paramètre	Description
Display Name	Nom affiché en tant qu'ID de l'appelant
User ID	<p>Numéro de poste de cette ligne.</p> <p>Lorsque vous avez besoin de faire référence à cet ID utilisateur dans un autre paramètre, par exemple, le nom abrégé d'une touche de ligne, utilisez la variable de macro \$USER.</p>
Mot de passe	<p>Mot de passe de cette ligne.</p> <p>Par défaut : vide (aucun mot de passe requis)</p>
Auth ID	<p>ID d'authentification SIP.</p> <p>Par défaut : vide</p>

Paramètre	Description
Reversed Auth Realm	<p>Adresse IP d'un domaine d'authentification, différente de l'adresse IP du proxy. Ce champ est vide par défaut : l'adresse IP du proxy est utilisée en tant que domaine d'authentification.</p> <p>Le paramètre correspondant au poste 1 apparaît de la manière suivant dans le fichier de configuration du téléphone :</p> <pre data-bbox="963 573 1370 625"><Reversed_Auth_Realm_1_ua="na"> </Reversed_Auth_Realm_1_></pre>
SIP URI	<p>Paramètre par lequel l'agent utilisateur s'identifie pour cette ligne. Si ce champ est vide, l'URI utilisée dans la signalisation SIP doit être formé automatiquement comme suit :</p> <p>sip:NomUtilisateur@domaine</p> <p>où le NomUtilisateur est le nom d'utilisateur pour cette ligne de l'ID utilisateur et Domaine est le domaine donné à ce profil dans le domaine de l'Agent utilisateur. Si le domaine de l'Agent utilisateur est une chaîne vide, l'adresse IP du téléphone doit être utilisée pour le domaine.</p> <p>Si le champ URI n'est pas vide, mais si un SIP ou l'URI SIPS ne contient pas de caractère @, l'URI utilisé dans la signalisation SIP doit automatiquement être formée en ajoutant ce paramètre à un caractère @ suivi par l'adresse IP du périphérique.</p>

Service de ligne XSI

Paramètre	Description
XSI Host Server	<p>Saisissez le nom du serveur ; par exemple :</p> <p>xsi.iopl.broadworks.net</p> <p>Remarque Le serveur hôte XSI utilise le protocole http par défaut. Pour activer XSI via le protocole HTTPS, vous pouvez spécifier <code>https://</code> dans le serveur.</p> <p>Par exemple :</p> <p>https://xsi.iopl.broadworks.net</p> <p>Vous pouvez également spécifier un port pour le serveur.</p> <p>Par exemple :</p> <p>https://xsi.iopl.broadworks.net:5061</p> <p>Si vous ne spécifiez pas de port. Le port par défaut du protocole spécifié est utilisé.</p> <p>Par défaut : vide</p>
Type d'authentification XSI	<p>Détermine le type d'authentification XSI. Sélectionnez Informations d'authentification pour authentifier l'accès à l'aide de l'ID utilisateur et du mot de passe de connexion. Sélectionnez Informations d'authentification SIP pour authentifier l'accès à l'aide de l'ID d'authentification du registre et du mot de passe du compte SIP enregistré sur le téléphone.</p> <p>Valeur par défaut : Info. identifiants</p>
ID d'utilisateur de connexion	<p>ID utilisateur BroadSoft de l'utilisateur du téléphone. Par exemple : johndoe@xdp.broadsoft.com.</p> <p>Pour tout type d'authentification XSI, vous devez saisir l'ID de connexion utilisateur. Sans ID de connexion utilisateur, la fonction BroadWorks Anywhere ne fonctionne pas.</p> <p>Par défaut : vide</p>
identifiant de connexion / Mot de passe	<p>Mot de passe alphanumérique associé à l'ID d'utilisateur de connexion.</p> <p>Entrez le mot de passe de connexion lorsque vous sélectionnez Informations d'authentification comme type d'authentification XSI.</p> <p>Par défaut : vide</p>

Paramètre	Description
Activer Anywhere (Partout)	<p>Active la fonctionnalité BroadWorks Anywhere sur un numéro de poste.</p> <p>Si vous choisissez Oui, Anywhere est activé sur cette ligne, et l'utilisateur peut utiliser le menu du téléphone pour ajouter plusieurs sites pour cette ligne spécifique.</p> <p>Par défaut : Oui</p>
Activer le blocage CID	<p>Permet de bloquer les ID d'appelant XSI sur une ligne.</p> <p>Choisissez Oui pour activer la synchronisation de blocage de l'état de l'id appelant sur le serveur à l'aide de l'interface XSI. Choisissez Non pour utiliser les paramètres locaux de blocage de l'id de l'appelant du téléphone.</p>
Permet d'activer CFWD	<p>Active ou désactive la synchronisation d'état de transfert d'appel sur une ligne par le service XSI.</p> <p>Choisissez Oui pour permettre au téléphone de synchroniser l'état du transfert d'appel avec le serveur à l'aide du service XSI. Pour désactiver cette fonctionnalité, sélectionnez Non</p> <p>Remarque</p> <ul style="list-style-type: none"> • Lorsque la synchronisation de touche de fonction est définie sur Oui, FKS est prioritaire sur la synchronisation XSI. • Si les informations de serveur hôte XSI et d'identification ne sont pas saisies et si le CFWD Enable est défini sur Oui, l'utilisateur du téléphone ne peut pas transférer les appels sur le téléphone.

Paramètre	Description
DND Enable	<p>Active ou désactive la synchronisation d'état NPD sur une ligne par le service de XSI.</p> <p>Choisissez Oui pour permettre au téléphone de synchroniser l'état NPD avec le serveur à l'aide du service XSI. Pour désactiver cette fonctionnalité, sélectionnez Non</p> <p>Remarque</p> <ul style="list-style-type: none"> • Lorsque la synchronisation de touche de fonction est définie sur Oui, FKS est prioritaire sur la synchronisation XSI. • Si les informations de serveur hôte XSI et d'identification ne sont pas saisies et si DND Enable est défini sur Oui, l'utilisateur du téléphone ne peut pas activer le mode NPD sur le téléphone.

Configuration audio

Paramètre	Description
Preferred Codec	<p>Codec préféré pour tous les appels. Le codec réel utilisé dans un appel dépend toujours du résultat du protocole de négociation de codec.</p> <p>Sélectionnez l'un des éléments ci-dessous :</p> <ul style="list-style-type: none"> • G711u • G711a • G729a • G722 • G.722.2 • iLBC • iSAC • OPUS <p>Par défaut : G711u</p>

Paramètre	Description
Use Pref Codec Only	Sélectionnez Non pour utiliser n'importe quel code. Sélectionnez Oui pour utiliser uniquement les codes de votre choix. Lorsque vous cliquez sur Oui, les appels échouent si le périphérique distant ne prend pas en charge les codecs préférés. Par défaut : Non
Second Preferred Codec	Codec à utiliser si le premier codec échoue. Par défaut : Unspecified
Third Preferred Codec	Codec à utiliser si le second codec échoue. Par défaut : Unspecified
G711u Enable	Active l'utilisation du codec G.711u. Par défaut : Oui
G711a Enable	Active l'utilisation du codec G.711a. Par défaut : Oui
G729a Enable	Pour activer l'utilisation du codec G.729a à 8 Kbit/s, sélectionnez Oui . Sinon, sélectionnez Non . Par défaut : Oui
G722 Enable	Permet d'activer l'utilisation du codec G.722. Par défaut : Oui
G722.2 Enable	Active l'utilisation du codec G.722.2. Par défaut : Non
iLBC Enable	Permet d'activer l'utilisation du codec iLBC. Par défaut : Oui
iSAC Enable	Permet d'activer l'utilisation du codec iSAC. Par défaut : Oui
OPUS Enable	Permet d'activer l'utilisation du codec OPUS. Par défaut : Oui
Silence Supp Enable	Pour activer la suppression du silence de manière à ce que les trames audio silencieuses ne soient pas transmises, sélectionnez Oui . Sinon, sélectionnez Non . Valeur par défaut : Non

Paramètre	Description
DTMF Tx Method	<p>La méthode de transmission des signaux DTMF au poste distant. Les options sont :</p> <ul style="list-style-type: none"> • AVT (transport vidéo audio) : envoie les signaux DTMF en tant qu'événements AVT. • InBand : envoie les signaux DTMF via le chemin audio. • Auto : utilise la méthode InBand ou AVT, selon les résultats de la négociation de codec. • INFO : utilise la méthode SIP INFO.
Codec Negotiation	<p>Lorsqu'il utilise la valeur par défaut, le téléphone Cisco IP Phone répond à un message Invite avec une réponse 200 OK mentionnant uniquement le codec préféré. Lorsqu'il est défini à la valeur Lister tout, le téléphone Cisco IP Phone répond en répertoriant tous les codecs qu'il prend en charge. La valeur par défaut est Default, c'est-à-dire consiste à répondre avec le codec préféré uniquement.</p>
Encryption Method	<p>Méthode de chiffrement à utiliser au cours d'un appel sécurisé. Les options sont AES 128 et AES 256 GCM Par défaut : 128.</p>

Plan de numérotation

Paramètre	Description
Dial Plan	<p>Script de plan de numérotation pour le poste sélectionné.</p> <p>La syntaxe de plan de numérotation permet la désignation de trois paramètres pour une utilisation avec une passerelle spécifique :</p> <ul style="list-style-type: none"> • uid : ID d'utilisateur d'authentification • pwd : mot de passe d'authentification • nat : si ce paramètre est présent, utilisez le mappage NAT. <p>Séparez les paramètres par un point-virgule (;).</p>

Paramètre	Description
Caller ID Map	Les numéros d'identification des appelants peuvent être mappés vers une chaîne différente. Par exemple, un numéro commençant par +44xxxxxx peut être mappé vers 0xxxxxx. Cette fonctionnalité possède la même syntaxe que le paramètre Plan de numérotation. Avec ce paramètre, vous pouvez indiquer comment mapper un numéro d'identification d'appelant pour l'affichage sur écran et l'enregistrement dans les journaux d'appels.
Enable URI Dialing	Active ou désactive la numérotation URI.
Emergency Number	Entrez une liste de numéros d'urgence séparés par des virgules. Lorsque l'un de ces numéros est composé, l'unité désactive le traitement de CONF, de HOLD et d'autres touches de fonction et boutons similaires afin d'éviter de mettre accidentellement l'appel en attente. Le téléphone peut aussi désactiver la gestion d'événements de crochet commutateur. Seules les extrémités distantes peuvent terminer un appel d'urgence. Le téléphone retrouve son fonctionnement normal lorsque l'appel est terminé et que le combiné est raccroché. 63 caractères au maximum. La valeur par défaut est vide (pas d'appel d'urgence).

Configuration de la géolocalisation E911

Configuration de la géolocalisation E911

Paramètre	Description
UUID de l'entreprise	L'identificateur Universel Unique (UUID) attribué au client par le fournisseur de services d'appel d'urgence. L'identifiant peut comporter jusqu'à 128 caractères. Ce champ est vide par défaut.

Paramètre	Description
URL de la demande principale	<p>Demande d'emplacement du téléphone chiffrée HTTPS. La requête utilise les adresses IP, l'adresse MAC, l'identificateur d'accès au réseau (NAI), l'ID de châssis et l'ID de port du téléphone attribués par le fabricant du commutateur réseau. La demande inclut également le nom du serveur d'emplacement et l'identifiant du client.</p> <p>Le serveur utilisé par le fournisseur de services d'appel d'urgence répond par un emplacement de réponse d'urgence (ERL) qui a une URI (Uniform Resource Identifier) liée à l'adresse IP du téléphone de l'utilisateur.</p> <p>Ce champ est vide par défaut.</p>
URL de la demande secondaire	<p>Demande HTTPS chiffrée envoyée au serveur de sauvegarde du fournisseur de services d'appel d'urgence pour obtenir l'emplacement du téléphone de l'utilisateur.</p> <p>Ce champ est vide par défaut.</p>

Reportez-vous à [Terminologie de la prise en charge des appels d'urgence](#), à la page 147 pour les termes qui décrivent la prise en charge des appels d'urgence pour les téléphones.

Utilisateur

Rappel de mise en attente

Paramètre	Description
Hold Reminder Timer	<p>Précise la durée (en secondes) pendant laquelle une tonalité d'avertissement est entendue lors d'un appel actif lorsqu'un autre appel a été mis en attente.</p> <p>Par défaut : 0</p>
Hold Reminder Ringtone	Spécifie le volume de la sonnerie de la minuterie.

Renvoi d'appels

Paramètre	Description
Cfwd Setting	Sélectionnez Oui pour activer le transfert d'appel.
Cfwd All Dest	Saisissez les postes vers lesquels l'appel est transféré.
Cfwd Busy Dest	<p>Saisissez le poste de destination du transfert d'appels si la ligne est occupée.</p> <p>Par défaut : messagerie vocale</p>

Paramètre	Description
Cfwd No Ans Dest	Saisissez le poste de destination du transfert d'appels s'il n'y a pas de réponse. Par défaut : messagerie vocale
Cfwd No Ans Delay	Saisissez le délai à respecter (en secondes) avant de transfère un appel lorsqu'il n'y pas de réponse. Valeur par défaut : 20 secondes

Numérotation abrégée

Paramètre	Description
Speed Dial Name (2 to 9)	Nom attribué à un numéro spécifique de numérotation rapide. Par défaut : vide
Speed Dial Number 2 to 9)	Numéro de téléphone cible (ou URL) attribué à la numérotation rapide 2, 3, 4, 5, 6, 7, 8 ou 9. Appuyez sur la touche numérique (2 à 9) pour composer le numéro attribué. Par défaut : vide

Services supplémentaires

Paramètre	Description
CW Setting	Permet d'activer ou de désactiver le service de mise en attente d'appel. Par défaut : Oui
Block CID Setting	Permet d'activer ou de désactiver le service de blocage de l'identifiant de l'appelant. Par défaut : Non
Block ANC Setting	Permet d'activer ou de désactiver le service de blocage des appelants anonymes. Par défaut : Non
DND Setting	Active ou désactive les options de paramètres ne pas DÉRANGER pour un utilisateur.
Handset LED Alert	Active ou désactive le voyant d'alerte sur le combiné. Les options sont : messagerie vocale et messagerie vocale, appel manqué. Par défaut : messagerie vocale

Paramètre	Description
Secure Call Setting	Active ou désactive la sécurisation de l'appel. Par défaut : Non
Dial Assistance	Permet d'activer ou de désactiver la fonction d'assistance à la numérotation. Par défaut : Non
Auto Answer Page	Active ou désactive la réponse automatique aux appels sur pager. Par défaut : Oui
Preferred Audio Device	Choisissez le type de périphérique audio que le téléphone utilisera. Les options sont : haut-parleur et casque. Choisissez le type de périphérique audio que le téléphone utilisera. Les options sont : haut-parleur et casque. Par défaut : None
Time Format	Choisissez le format horaire du téléphone (12 ou 24 heures). Par défaut : 12 h
Date Format	Choisissez le format de date du téléphone (mois/jour ou jour/mois). Valeurs par défaut : mois/jour
Miss Call Shortcut	Active ou désactive l'option de création d'un raccourci d'appel en absence.
Alert Tone Off	Active ou désactive la tonalité d'alerte.
Log Missed Calls for EXT (n)	Active ou désactive les journaux d'appels en absence pour un numéro de poste spécifique.
Shared Line DND Cfw'd Enable	Active ou désactive le transfert d'appel NPD sur ligne partagée.

Volume audio

Paramètre	Description
Ringer Volume	Permet de configurer le volume par défaut de la sonnerie. Par défaut : 9

Paramètre	Description
Speaker Volume	Définit le volume par défaut du haut-parleur. Par défaut : 8

Conformité audio

Paramètre	Description
Norme de conformité	Spécifie la norme de conformité pour le son du téléphone. Les options disponibles sont les suivantes : <ul style="list-style-type: none"> • ETSI : un ensemble de normes pour la voix et la transmission multimédia pour les terminaux large bande et à bande étroite de l'Institut européen des normes de télécommunications (ETSI). • TIA: un ensemble de normes de la US Telecommunications Industry Association (TIA). Les normes sont pour une transmission audio à large bande et à bande étroite via des téléphones filaires. Par défaut : TIA

Écran

Paramètre	Description
Activation de l'économiseur d'écran	Permet d'activer un économiseur d'écran sur le téléphone. Lorsque le téléphone reste inactif pendant une période déterminée, il entre en mode économiseur d'écran. Par défaut : Non
Type d'économiseur d'écran	Types d'économiseur d'écran. Options disponibles : <ul style="list-style-type: none"> • Verrou : permet le verrouillage de l'économiseur d'écran.
Délai d'attente de l'économiseur d'écran	Durée d'inactivité avant l'affichage de l'économiseur d'écran. Saisissez le temps d'inactivité, en secondes, à observer avant le démarrage de l'économiseur d'écran. Par défaut : 300
Période d'actualisation de l'économiseur d'écran	Délai, en secondes, avant l'actualisation de l'économiseur d'écran (si vous avez choisi par exemple une rotation d'images).

Paramètre	Description
Back Light Timer	Nombre de secondes pendant lesquelles la minuterie de rétroéclairage sera allumée.
Type de logo	Type de logo affiché sur l'écran du téléphone. Options que vous pouvez choisir : <ul style="list-style-type: none"> • Par défaut • Télécharger l'image • Logo textuel
Logo textuel	Texte du logo à afficher lorsque le téléphone démarre. Un fournisseur de service, par exemple, peut saisir un texte de logo comme suit : <ul style="list-style-type: none"> • Deux lignes de texte maximum • Chaque ligne doit comporter 32 caractères maximum • Insérez un saut de ligne (\n) entre les lignes • Insérez le code d'échappement %0a Par exemple, Super\n%0aTelecom affiche : Super Telecom Utilisez le caractère + pour ajouter des espaces pour la mise en forme. Par exemple, vous pouvez ajouter plusieurs caractères + avant et après le texte afin de le centrer.
Type de fond d'écran	Si configuré sur Télécharger l'image, vous permet de télécharger une image pour personnaliser l'arrière-plan sur l'écran du téléphone.
URL de téléchargement d'image	URL d'accès au fichier (.png) à afficher sur l'arrière-plan de l'écran du téléphone. Pour plus d'informations, reportez-vous à la section Informations relatives au téléphone et paramètres d'affichage , à la page 79.

LCD

Paramètre	Description
Back Light Timer (minutes)	Saisissez le délai, en minutes, après lequel le rétroéclairage de l'écran doit être désactivé (1m, 5m ou 30m) ou Always On (Toujours activé). Par défaut : 5m
Brightness	Saisissez une valeur comprise entre 1 et 15. Plus la valeur est élevée, plus la luminosité de l'écran du téléphone IP est importante. Par défaut : 10

Console opératrice

Général



Remarque

L'onglet Console opératrice, intitulé **Console op.**, est uniquement disponible en mode **Connexion d'administration > Avancé**.

Paramètre	Description
Server Type	Spécifie le type de serveur auquel le téléphone est connecté. Les options disponibles sont : <ul style="list-style-type: none"> • BroadSoft • SPA9000 • Asterisk • RFC3265_4235 • Sylantro

Paramètre	Description
BLF List URI	<p>La ressource identificateur URI (Uniform) de la liste de champ ligne occupée (FLO) que vous avez configuré pour un utilisateur du téléphone, sur le serveur BroadSoft.</p> <p>Ce champ n'est applicable que si le téléphone est enregistré sur un serveur BroadSoft. La liste FLO est la liste d'utilisateurs dont le téléphone est autorisé à surveiller des lignes. Pour obtenir plus d'informations, reportez-vous à Configuration du téléphone pour la surveillance d'autres téléphones, à la page 122.</p> <p>L'URI de liste FLO doit être spécifié dans le format <nom de l'URI >@<serveur>. L'URI de liste Flo spécifié doit être identique à la valeur configurée pour le paramètre liste URI : sip sur le serveur BroadSoft.</p> <p>Par défaut : vide</p> <p>Exemple de configuration XML :</p> <pre data-bbox="922 915 1487 961"><BLF_List_URI ua="na">MonitoredUsersList@sipurash22.com</BLF_List_URI></pre>
Use Line Keys For BLF List	<p>Contrôle si le téléphone utilise ses touches de ligne pour surveiller la liste Flo, lors de la surveillance de la liste Flo est actif.</p> <p>Ce paramètre n'a d'importance que lorsque la liste FLO est définie sur Afficher.</p> <p>Par défaut : Non</p> <p>Exemple de configuration XML :</p> <pre data-bbox="922 1276 1487 1323"><Use_Line_Keys_For_BLF_List ua="na">Yes</Use_Line_Keys_For_BLF_List></pre>

Paramètre	Description
Options PLK personnalisables	<p>Fonctionnalités que les utilisateurs sont autorisés à configurer sur les touches de ligne.</p> <p>Pour autoriser une fonctionnalité, ajoutez l'option correspondante, comme illustré ci-dessous. Séparez les options par des points-virgule (;).</p> <ul style="list-style-type: none"> • La numérotation rapide : <code>sd</code> • Voyant de touche de ligne occupée (FLO) pour surveiller un utilisateur : <code>blf</code> • L'interception d'appels à partir d'une ligne surveillée : <code>cp</code> <p>Remarque Cette option n'est efficace que lorsque l'option <code>blf</code> est ajoutée.</p> <p>Valeur par défaut : <code>sd;</code></p> <p>Remarque Ajouter l'option <code>sd</code> permet automatiquement de configurer la numérotation rapide sur une ligne surveillée (numérotation rapide avec FLO) lorsque l'option <code>blf</code> est ajoutée.</p> <p>Par exemple, pour permettre toutes les fonctionnalités :</p> <pre>sd;blf;cp</pre> <p>Exemple de configuration XML :</p> <pre><Customizable_PLK_options ua="na">sd;</Customizable_PLK_options></pre>
Liste FLO	<p>Active ou désactive la surveillance de la liste FLO.</p> <p>Lorsque défini à la valeur Afficher, le téléphone affecte des touches de ligne disponibles dans l'ordre pour surveiller les entrées de la liste FLO. Les étiquettes des touches de liste FLO indiquent les noms des utilisateurs surveillés et l'état des lignes surveillés.</p> <p>Ce paramètre n'a d'importance que lorsque l'URI de liste FLO est configuré.</p> <p>Exemple de configuration XML :</p> <pre><BLF_List ua="rw">Show</BLF_List></pre>

Paramètre	Description
BXfer to Starcode Enable	Lorsqu'il est positionné à la valeur Oui , le téléphone effectue un transfert sans suivi lorsque le code * est défini dans une fonction de numéro abrégé étendue. Si la valeur Non est choisie, l'appel en cours est mis en attente et un nouvel appel est lancé vers la destination de numérotation rapide. Par défaut : Non
BXfer On Speed Dial Enable	Lorsqu'il est positionné à la valeur Oui , le téléphone effectue un transfert sans suivi lorsque la touche de fonction de numérotation rapide est sélectionnée. Si la valeur Non est choisie, l'appel en cours est mis en attente et un nouvel appel est lancé vers la destination de numérotation rapide est lancé. Par exemple, lorsqu'un utilisateur parque un appel à l'aide de la fonction de numérotation rapide, si le paramètre est activé, un transfert sans suivi est effectué vers l'emplacement de parcage. Si le paramètre n'est pas activé, un transfert avec assistance est effectué vers l'emplacement de parcage. Par défaut : Non
BXfer To Remote Party Number Enable	Lorsque ce paramètre est défini à la valeur Oui , le téléphone effectue un transfert aveugle vers un numéro à distance. Si défini sur non, le transfert aveugle vers le numéro à distance est désactivé.

Unité

Saisissez les informations de programmation pour chaque touche de ligne pour l'unité de console opératrice.

Paramètre	Description
Unit Enable	Indique si le module d'extension de touches qui est ajouté au téléphone est activé.
Unit Online	Indique si le module d'extension de touches qui est ajouté au téléphone est actif.
HW Version	Affiche la version du matériel du module d'extension de touches qui est ajouté au téléphone.
SW Version	Affiche la version logicielle du module d'extension de touches qui est ajouté au téléphone.

TR-069

TR-069

Paramètre	Description
Enable TR-069	Permet d'activer ou de désactiver la fonction TR-069. Valeur par défaut : Désactivé
ACS URL	URL de l'ACS qui utilise le protocole de gestion de réseau étendu CPE. Ce paramètre doit prendre la forme d'une URL valide HTTP ou HTTPS. La partie de l'hôte de cette URL est utilisée par l'appareil CPE pour valider le certificat ACS lorsqu'il utilise le protocole SSL ou TLS.
ACS Username	Nom d'utilisateur qui authentifie l'appareil CPE pour le serveur ACS, lorsque ACS utilise le protocole de gestion de réseau étendu CPE. Ce nom d'utilisateur n'est utilisé que pour l'authentification de l'appareil CPE basée sur HTTP. Si le nom d'utilisateur n'est pas configuré, « admin » est utilisé comme valeur par défaut.
ACS Password	Mot de passe pour accéder à ACS pour un utilisateur donné. Ce mot de passe n'est utilisé que pour l'authentification de l'appareil CPE basée sur HTTP. Si le mot de passe n'est pas configuré, « admin » est utilisé comme valeur par défaut.
ACS URL In Use	URL de l'ACS qui est actuellement en cours d'utilisation. Il s'agit d'un champ en lecture seule.
Connection Request URL	URL de l'ACS qui réalise une demande de connexion à l'appareil CPE.
Connection Request Username	Nom d'utilisateur qui authentifie le serveur ACS qui fait la demande de connexion à l'appareil CPE.
Connection Request Password	Mot de passe utilisé pour authentifier le serveur ACS qui fait une demande de connexion à l'appareil CPE.
Intervalle d'information périodique	Durée en secondes de l'intervalle entre les tentatives de l'appareil CPE de connexion à l'ACS lorsque l'intervalle informel périodique est défini sur Oui. La valeur par défaut est de 20 secondes.
Periodic Inform Enable	Permet d'activer ou non les demandes de connexion CPE. La valeur par défaut est Oui.
TR-069 Traceability	Permet d'activer ou non les journaux des transactions TR-069. La valeur par défaut est Non.

Paramètre	Description
CWMP V1.2 Support	Permet d'activer ou non la prise en charge du protocole CWMP (CPE WAN Management Protocol). Si la valeur correspond à une désactivation, le téléphone n'envoie pas de messages Information au serveur ACS et n'accepte pas les demandes de connexion émanant de l'ACS. La valeur par défaut est Oui.
TR-069 VoixObject Init	Permet de modifier les objets vocaux. Sélectionnez Oui pour initialiser tous les objets vocaux aux valeurs par défaut ou sélectionnez Non pour conserver les valeurs actuelles.
TR-069 DHCP Option Init	Permet de modifier les réglages DHCP. Sélectionnez Oui pour initialiser les paramètres DHCP à partir de l'ACS ou sélectionnez Non pour conserver les paramètres DHCP en cours.
TR-069 Fallback Support	Permet d'activer ou non la prise en charge du basculement TR-069. Si le téléphone tente de découvrir le serveur ACS avec DHCP et n'y parvient pas, le téléphone utilise ensuite DNS pour résoudre l'adresse IP de l'ACS.
BACKUP ACS URL	URL de secours de l'ACS qui utilise le protocole de gestion de réseau étendu CPE. Ce paramètre doit prendre la forme d'une URL valide HTTP ou HTTPS. La partie de l'hôte de cette URL est utilisée par l'appareil CPE pour valider le certificat ACS lorsqu'il utilise le protocole SSL ou TLS.
BACKUP ACS User	Nom d'utilisateur de secours qui authentifie l'appareil CPE sur le serveur ACS, lorsque l'ACS utilise le protocole de gestion de réseau étendu CPE. Ce nom d'utilisateur n'est utilisé que pour l'authentification de l'appareil CPE basée sur HTTP.
BACKUP ACS Password	Mot de passe de secours pour accéder à l'ACS pour un utilisateur donné. Ce mot de passe n'est utilisé que pour l'authentification de l'appareil CPE basée sur HTTP.
Remarque Si vous ne configurez pas les paramètres ci-dessus, vous pouvez également les extraire via les options DHCP 60,43 et 125.	

Historique des appels

Permet d'afficher l'historique des appels du téléphone. Pour modifier les informations affichées, sélectionnez le type d'historique des appels dans les onglets suivants :

- Ts app.
- Absence
- Reçus
- Composés

Sélectionnez **Ajouter au répertoire** pour ajouter les informations d'appel à votre répertoire personnel.

Répertoire personnel

Le répertoire personnel permet aux utilisateurs de stocker un ensemble de numéros personnels. Les entrées du répertoire peuvent comporter les informations de contact suivantes :

- N° = (numéro du répertoire)
- Nom
- Professionnel
- Mobile
- Domicile
- Numérotation rapide

Pour modifier les coordonnées existantes, cliquez sur **Modifier les contacts**.



CHAPITRE 10

Dépannage

- Informations générales concernant la résolution de problèmes, à la page 281
- Problèmes liés au démarrage, à la page 283
- Problèmes liés à la réinitialisation du téléphone, à la page 285
- Le téléphone ne parvient pas à se connecter au réseau local, à la page 287
- Problèmes de son, à la page 287
- Problèmes généraux liés aux appels téléphoniques, à la page 287
- Résolution des problèmes des fonctions, à la page 288
- Problèmes d'affichage du téléphone, à la page 291
- Signalement de tous les problèmes de téléphone à partir de la page web du téléphone, à la page 293
- Signaler un problème de téléphone à distance, à la page 293
- Procédures de dépannage, à la page 294
- Autres informations relatives à la résolution de problèmes, à la page 295

Informations générales concernant la résolution de problèmes

Le tableau suivant présente des informations générales sur la résolution des éventuels problèmes rencontrés sur le téléphone Cisco IP Phone.

Tableau 15 : Résolution des problèmes du téléphone Cisco IP Phone

Résumé	Description
Raccordement d'un téléphone Cisco IP Phone à un autre téléphone Cisco IP Phone	Cisco ne prend pas en charge le raccordement de deux téléphones IP au moyen du port PC. Chaque téléphone IP doit être directement branché dans un port de commutation. Si les téléphones sont raccordés sur une ligne au moyen du port PC, ils ne fonctionneront pas.
En cas d'avalanche de messages de diffusion prolongée, les téléphones IP sont réinitialisés, ou incapables de passer ou de recevoir des appels	En cas d'avalanche de messages de diffusion de couche 2 prolongée (durant plusieurs minutes) sur le VLAN voix, les téléphones IP pourront être réinitialisés, perdre un appel actif, ou être incapables de passer ou de recevoir des appels. Les téléphones risquent de ne pas être réactivés avant la fin de l'avalanche de messages de diffusion.

Résumé	Description
Déplacement d'une connexion réseau du téléphone à un poste de travail	<p>Si vous allumez votre téléphone au moyen de la connexion réseau, soyez prudent si vous décidez de débrancher la connexion réseau du téléphone et de raccorder le câble à un ordinateur de bureau.</p> <p>Avertissement La carte réseau de l'ordinateur ne peut pas recevoir de courant au moyen de la connexion réseau ; elle risquerait d'être détruite si du courant passait par la connexion. Pour protéger la carte réseau, attendez au minimum 10 secondes après avoir débranché le câble du téléphone, avant de le raccorder à l'ordinateur. Ce délai est suffisant pour que le commutateur détecte l'absence du téléphone sur la ligne, et pour qu'il cesse d'alimenter le câble.</p>
Changement de la configuration du téléphone	<p>Les paramètres de mot de passe administrateur sont verrouillés par défaut, pour empêcher les utilisateurs d'effectuer des modifications pouvant affecter la connectivité réseau. Vous devez déverrouiller les paramètres de mot de passe administrateur pour pouvoir les configurer.</p> <p>Remarque Si le mot de passe administrateur n'est pas défini dans le profil de téléphone commun, l'utilisateur peut modifier les paramètres réseau.</p>
Discordance de codecs entre le téléphone et un autre périphérique	<p>Les statistiques RxType (Type pour la réception) et TxType (Type pour l'émission) indiquent le codec utilisé lors d'une conversation entre le téléphone Cisco IP Phone et un autre périphérique. Les valeurs de ces statistiques doivent concorder. Sinon, vérifiez que l'autre périphérique peut traiter la conversation des codecs, ou qu'un transcodeur est installé pour traiter le service. Pour obtenir plus d'informations, reportez-vous à Afficher la fenêtre Statistiques d'appel, à la page 170.</p>
Discordance d'échantillons sonores entre le téléphone et un autre périphérique	<p>Les statistiques RxType (Type pour la réception) et TxType (Type pour l'émission) indiquent la taille des paquets de voix utilisés lors d'une conversation entre le téléphone Cisco IP Phone et un autre périphérique. Les valeurs de ces statistiques doivent concorder. Pour obtenir plus d'informations, reportez-vous à Afficher la fenêtre Statistiques d'appel, à la page 170.</p>

Résumé	Description
Situation de bouclage	<p>Une situation de bouclage peut se produire dans les conditions suivantes :</p> <ul style="list-style-type: none"> • L'option Config. port de commut. du téléphone doit être définie par 10 Half (10-BaseT/semi duplex). • Le téléphone doit être alimenté par un bloc d'alimentation externe. • Le téléphone doit être éteint (bloc d'alimentation débranché). <p>Dans ce cas, le port de commutation du téléphone peut être désactivé et le message suivant est affiché dans le journal de la console du commutateur :</p> <p>HALF_DUX_COLLISION_EXCEED_THRESHOLD</p> <p>Pour résoudre ce problème, réactivez le port à partir du commutateur.</p>

Problèmes liés au démarrage

Une fois que vous avez installé un téléphone sur votre réseau et que vous pouvez accéder à la page web du téléphone (utilitaire de configuration du téléphone), le téléphone doit démarrer comme décrit à la rubrique connexe ci-dessous.

Si le téléphone ne démarre pas correctement, reportez-vous aux sections suivantes pour savoir comment résoudre le problème.

Le téléphone Cisco IP Phone ne suit pas le processus de démarrage normal

Problème

Lorsque vous connectez un téléphone Cisco IP Phone au port réseau, le téléphone ne suit pas le processus de démarrage normal décrit à la rubrique connexe et l'écran du téléphone n'affiche pas d'informations.

Cause

Le fait que le téléphone ne suive pas le processus de démarrage peut être dû à des câbles défectueux, à de mauvais branchements, à des pannes réseau, à des pannes électriques ou à un dysfonctionnement du téléphone.

Solution

Pour savoir si le téléphone est fonctionnel, utilisez les suggestions suivantes pour éliminer d'autres problèmes potentiels.

- Vérifiez que le port réseau est fonctionnel :
 - Remplacez les câbles Ethernet par des câbles dont le bon fonctionnement est connu.

- Débranchez un téléphone Cisco IP Phone qui fonctionne d'un autre port et branchez-le dans ce port réseau pour vérifier que le port est actif.
- Branchez le téléphone Cisco IP Phone qui ne démarre pas dans un autre port réseau qui fonctionne.
- Branchez le téléphone Cisco IP Phone qui ne démarre pas directement dans le port du commutation, éliminant ainsi le branchement au panneau de câblage du bureau.
- Vérifiez que le téléphone est alimenté :
 - Si vous utilisez un bloc d'alimentation externe, vérifiez que la prise électrique fonctionne.
 - Si vous utilisez l'alimentation en ligne, utilisez plutôt un bloc d'alimentation externe.
 - Si vous utilisez un bloc d'alimentation externe, remplacez le téléphone par un appareil qui fonctionne.
- Si le téléphone ne démarre toujours pas normalement, mettez le téléphone sous tension avec le combiné décroché. Lorsque le téléphone est mis sous tension de cette manière, il tente de lancer une image logicielle de sauvegarde.
- Si le téléphone ne démarre toujours pas normalement, réinitialisez le téléphone aux valeurs d'usine.
- Si l'écran du téléphone Cisco IP Phone n'affiche aucun caractère pendant au moins cinq minutes après que vous ayez appliqué ces solutions, contactez un agent de l'assistance technique Cisco pour obtenir de l'aide.

Affichage de messages d'erreur par le téléphone

Problème

Des messages d'état indiquent des erreurs lors du démarrage.

Solution

Lorsque le téléphone passe par le processus de démarrage, vous pouvez accéder à des messages d'état qui vous donnent des informations sur l'origine d'un problème. Reportez-vous à la section « Affichage de la fenêtre Messages d'état » pour obtenir des instructions sur l'accès aux messages d'état et la liste des erreurs potentielles, leur explication et leur résolution.

Le téléphone ne parvient pas à se connecter à l'aide de DNS

Problème

Les paramètres DNS sont peut-être incorrects.

Solution

Si vous utilisez DNS pour accéder à Cisco Third-Party Call Control Manager, vous devez spécifier un serveur DNS.

Endommagement du fichier de configuration

Problème

Si un téléphone donné présente des problèmes que vous ne parvenez pas à résoudre à l'aide des suggestions données dans ce chapitre, le fichier de configuration est peut-être endommagé.

Solution

Obtenez un nouveau fichier de configuration à distance auprès du serveur de mise à disposition, en utilisant la commande `resync`.

Le téléphone Cisco IP Phone ne parvient pas à obtenir une adresse IP

Problème

Si un téléphone ne parvient pas à obtenir une adresse IP lors de son démarrage, il se peut que le téléphone ne soit pas sur le même réseau ou sur le même VLAN que le serveur DHCP, ou que le port de commutation auquel le téléphone se connecte soit désactivé.

Solution

Vérifiez que le réseau ou le VLAN auquel le téléphone se connecte a accès au serveur DHCP, et que le port de commutation est activé.

Problèmes liés à la réinitialisation du téléphone

Si des utilisateurs signalent que leurs téléphones se réinitialisent pendant les appels ou pendant que leurs téléphones sont inactifs sur leurs bureaux, vous devez rechercher la cause du problème. Si la connexion réseau et la connexion au système de contrôle des appels par un tiers sont stables, le téléphone Cisco IP Phone ne devrait pas être réinitialisé.

En général, un téléphone est réinitialisé en cas de problèmes de connexion au réseau Ethernet ou au système de contrôle des appels par un tiers.

Le téléphone est réinitialisé suite à des pannes réseau intermittentes

Problème

Des pannes intermittentes peuvent se produire sur votre réseau.

Solution

Des pannes réseau intermittentes affectent le trafic voix et de données de manière différente. Il se peut que des pannes intermittentes surviennent sur votre réseau sans que celui-ci ne les détecte. Si tel le cas, le trafic de données peut renvoyer des paquets perdus et vérifier que les paquets sont reçus et émis. Toutefois, le trafic voix ne peut pas procéder à une nouvelle capture des paquets perdus. Plutôt que de rétablir une connexion réseau interrompue, le téléphone se réinitialise et tente de se reconnecter au réseau. Contactez l'administrateur système pour obtenir des informations sur les problèmes connus sur le réseau vocal.

Le téléphone est réinitialisé suite à des erreurs de paramétrage DHCP

Problème

Les paramètres DHCP sont peut-être incorrects.

Solution

Vérifiez que vous avez correctement configuré le téléphone pour utiliser DHCP. Vérifiez que le serveur DHCP est correctement configuré. Vérifiez la durée du bail DHCP. Il est recommandé de définir la durée du bail à 8 jours.

Le téléphone est réinitialisé à cause d'une adresse IP statique incorrecte

Problème

L'adresse IP statique affectée au téléphone est peut-être incorrecte.

Solution

Si une adresse IP statique est affectée au téléphone, vérifiez que vous avez saisi les paramètres adéquats.

Le téléphone est réinitialisé pendant une période d'utilisation intensive du réseau

Problème

Si le téléphone semble être réinitialisé pendant une période d'utilisation importante du réseau, il est possible qu'aucun VLAN vocal n'ait été configuré sur votre système.

Solution

Isolez les téléphones sur un VLAN auxiliaire distinct pour améliorer la qualité du trafic voix.

Le téléphone ne s'allume pas

Problème

Le téléphone ne semble pas s'allumer.

Solution

Dans la plupart des cas, un téléphone redémarre lorsqu'il est allumé via un bloc d'alimentation externe, mais que cette connexion est interrompue et que le téléphone passe à PoE. De même, un téléphone peut redémarrer s'il est allumé à l'aide de PoE, puis se connecte à un bloc d'alimentation externe.

Le téléphone ne parvient pas à se connecter au réseau local

Problème

La connexion physique au réseau local peut être interrompue.

Solution

Vérifiez que la connexion Ethernet à laquelle le téléphone Cisco IP Phone se connecte est active. Par exemple, vérifiez si le port ou le commutateur auquel le téléphone se connecte est éteint et si le commutateur ne redémarre pas. Vérifiez aussi qu'aucun câble n'est endommagé.

Problèmes de son

Les sections suivantes présentent les solutions permettant de résoudre les problèmes de son.

Pas de chemin audio

Problème

Une ou plusieurs personnes n'entendent aucun son lors d'un appel.

Solution

Si, lors d'un appel, au moins une personne ne reçoit aucune donnée audio, cela signifie que la connectivité IP entre les téléphones n'est pas établie. Vérifiez la configuration des routeurs et des commutateurs afin de vous assurer que la connectivité IP est correctement configurée.

Son haché

Problème

Un utilisateur se plaint d'un son haché lors d'un appel.

Cause

Il y a peut-être une discordance dans la configuration de la gigue.

Solution

Vérifiez les statistiques AvgJtr et MaxJtr. Une grande différence entre ces statistiques peut indiquer un problème de gigue sur le réseau ou d'importants débits périodiques de l'activité réseau.

Problèmes généraux liés aux appels téléphoniques

Les sections qui suivent présentent des solutions aux problèmes généraux liés aux appels téléphoniques.

Impossible de passer un appel téléphonique

Problème

Un utilisateur se plaint de ne pas pouvoir passer un appel.

Cause

Le téléphone n'a pas d'adresse IP DHCP. Les téléphones affichent le message `Configuration IP en cours` ou `Enregistrement en cours`.

Solution

1. Vérifiez que :
 1. Le câble Ethernet est branché.
 2. Le système de contrôle des appels par un tiers est actif.
2. Activez le débogage du serveur audio et la capture des journaux sur les deux téléphones, puis examinez les journaux.

Le téléphone ne reconnaît pas les chiffres DTMF ou les chiffres sont différés

Problème

L'utilisateur signale que des chiffres ne sont pas affichés ou sont affichés avec du retard lorsqu'il utilise le clavier.

Cause

Si l'utilisateur appuie trop rapidement sur les touches, il se peut qu'il saute des chiffres ou que des chiffres soient différés.

Solution

L'utilisateur ne doit pas appuyer rapidement sur les touches.

Résolution des problèmes des fonctions

Cette section contient les informations de dépannage relatives à certaines fonctions du téléphone.

Informations manquantes sur l'appel ACD

Problème

Un téléphone de centre d'appel ne voit pas les informations d'appel durant un appel.

Solution

- Vérifiez la configuration du téléphone pour déterminer si l'option **Call Information Enable** a pour valeur Oui.
- Vérifiez la configuration du serveur Broadsoft pour déterminer si le profil du périphérique de l'utilisateur est configuré avec « Support Call Center MIME Type ».

Le téléphone n'affiche pas les touches programmables ACD

Problème

Le téléphone n'affiche pas les touches programmables de connexion ou de déconnexion de l'agent.

Solution

- Vérifiez la configuration du serveur Broadsoft pour déterminer si cet utilisateur a été configuré comme agent de centre d'appel.
- Activer les touches de fonction programmables (PSK) et ajouter les touches de fonction programmables ACD à la liste des touches de fonction programmables. Pour plus d'informations, reportez-vous à [Configuration des touches de fonction programmables, à la page 129](#).
- Vérifiez la configuration du téléphone pour déterminer si l'option **BroadSoft ACD** est définie sur Oui.

L'appel n'est pas enregistré

Problème

Lorsqu'un utilisateur essaie d'enregistrer un appel, l'enregistrement n'a pas lieu.

Cause

Il s'agit souvent de problèmes de configuration.

Solution

1. Configurez le téléphone pour toujours enregistrer un appel.
2. Passez un appel.

Si l'enregistrement ne démarre pas, il existe des problèmes de configuration. Vérifiez la configuration de l'enregistreur BroadWorks et de fabricants tiers.

Si l'enregistrement ne démarre pas :

1. Configurez le téléphone pour enregistrer à la demande.
2. Configurez Wireshark pour capturer une trace du trafic réseau entre le téléphone et Broadworks lorsque le problème se produit. Lorsque vous avez la trace, contactez le centre d'assistance technique pour obtenir de l'aide.

Un appel d'urgence ne parvient pas à joindre les services d'urgence

Problème

Un utilisateur essaie de passer un appel d'urgence, mais l'appel ne peut être mis en relation avec les services d'urgence (incendie, police ou un opérateur des services d'urgence).

Solution

Vérifiez la configuration de l'appel d'urgence :

- L'identifiant de l'entreprise ou la configuration de l'URL de demande d'emplacement est incorrect. Reportez-vous à [Configurer un téléphone pour passer des appels d'urgence, à la page 148](#).
- Il existe un numéro d'urgence incorrect ou vide dans la configuration du plan de numérotation. Reportez-vous à [Plan de numérotation, à la page 266](#)

Les serveurs de demande d'emplacement (fournisseur de service d'appel d'urgence) n'ont pas répondu en renvoyant un emplacement de téléphone, après plusieurs tentatives.

L'état Presence ne fonctionne pas

Problème

Le téléphone n'affiche pas les informations de présence.

Solution

Utilisez UC Communicator comme référence pour vérifier que le compte fonctionne.

Message de présence téléphonique : Déconnecté du serveur

Problème

Au lieu des informations de présence, l'utilisateur voit le message `Déconnecté du serveur` .

Solution

- Vérifiez la configuration du serveur Broadsoft pour déterminer si le service IM et P est activé et affecté à cet utilisateur.
- Vérifiez la configuration du téléphone pour déterminer si le téléphone peut se connecter à Internet et obtenir les messages XMPP.
- Vérifiez les messages XMPP entrants et sortants enregistrés dans le journal système pour vous assurer qu'il peut se connecter avec succès.

Le téléphone ne peut pas accéder au répertoire BroadSoft pour XSI

Problème

Le téléphone affiche une erreur d'accès au répertoire XSI.

Solution

1. Vérifiez les informations d'identification SIP et du compte d'utilisateur dans la configuration du serveur Broadsoft.
2. Vérifiez les messages d'erreur dans syslog.
3. Vérifiez les informations sur l'erreur sur l'écran du téléphone.
4. Si la connexion HTTPS échoue, vérifiez le message d'erreur sur l'écran du téléphone et dans le syslog.
5. Installez l'autorité de certification personnalisée pour la connexion HTTPS si le certificat BroadSoft n'est pas connecté à partir de l'autorité de certification racine intégrée au téléphone.

Problèmes d'affichage du téléphone

Les utilisateurs risquent de voir des éléments inhabituels affichés. Utilisez les sections suivantes pour résoudre le problème.

La police est trop petite ou comporte des caractères spéciaux

Problème

L'écran du téléphone a des polices plus petites que prévu ou des caractères spéciaux sont affichés. Les caractères spéciaux incluent par exemple des lettres d'un autre alphabet que ceux qu'utilisent les paramètres régionaux.

Cause

Les causes possibles sont :

- Le serveur TFTP ne dispose pas de l'ensemble approprié de fichiers de polices et de paramètres régionaux.
- Des fichiers XML ou d'autres fichiers sont spécifiés comme fichiers de polices.
- Les fichiers de polices et de paramètres régionaux n'ont pas été téléchargés correctement.

Solution

- Les fichiers de polices et de paramètres régionaux doivent être dans le même répertoire.
- N'ajoutez ou ne modifiez pas de fichiers dans la structure des dossiers de polices et de paramètres régionaux.
- Sur la page web du téléphone, sélectionnez **Connexion d'administration > Avancé > Infos > État** et faites défiler la liste jusqu'à la section **Package de téléchargement des paramètres régionaux** pour

vérifier que les fichiers de paramètres et de polices de caractères régionaux ont été téléchargés avec succès. Si ce n'est pas le cas, essayez à nouveau d'effectuer le téléchargement.

L'écran du téléphone affiche des carrés à la place des caractères asiatiques

Problème

Le téléphone est configuré pour une langue asiatique, mais il affiche des carrés à la place des caractères asiatiques.

Cause

Les causes possibles sont :

- Le serveur TFTP ne dispose pas de l'ensemble approprié de fichiers de polices et de paramètres régionaux.
- Les fichiers de polices et de paramètres régionaux n'ont pas été téléchargés correctement.

Solution

- Les fichiers de polices et de paramètres régionaux doivent être dans le même répertoire.
- Sur la page web du téléphone, sélectionnez **Connexion d'administration** > **Avancé** > **Infos** > **État** et faites défiler la liste jusqu'à la section **Package de téléchargement des paramètres régionaux** pour vérifier que les fichiers de paramètres et de polices de caractères régionaux ont été téléchargés avec succès. Si ce n'est pas le cas, essayez à nouveau d'effectuer le téléchargement.

Les libellés des touches programmables sont tronqués.

Problème

Les libellés des touches programmables semblent être tronqués.

Cause

Le téléphone dispose de la version incorrecte des fichiers sur le serveur TFTP.

Solution

Vérifiez que la version des fichiers est correcte pour ce modèle de téléphone. Chaque modèle de téléphone dispose de ses propres fichiers.

Les paramètres régionaux du téléphone ne sont pas affichés

Problème

Le téléphone est configuré pour utiliser une langue différente de celle qui s'affiche.

Cause

Le serveur TFTP ne dispose pas de l'ensemble approprié de fichiers de polices et de paramètres régionaux.

Solution

Les fichiers de polices et de paramètres régionaux doivent être dans le même répertoire.

Signalement de tous les problèmes de téléphone à partir de la page web du téléphone

Si vous travaillez avec le centre d'assistance technique Cisco pour résoudre un problème, ils ont généralement besoin des journaux de l'outil de rapport de problème pour vous aider à résoudre le problème. Vous pouvez générer les journaux PRT à l'aide de la page web du téléphone et les charger sur un serveur de journaux à distance.

Avant de commencer

Accéder à la page web d'administration du téléphone. Reportez-vous à [Accéder à la page web du téléphone, à la page 67](#).

Procédure

-
- Étape 1** Sélectionnez **Infos > Informations de débogage**.
- Étape 2** Dans la section **Rapports de problèmes**, cliquez sur **Générer PRT**.
- Étape 3** Entrez les informations suivantes dans l'écran **Signaler prob.** :
- Saisissez la date à laquelle le problème est survenu dans le champ **Date**. Ce champ affiche la date du jour par défaut.
 - Saisissez l'heure à laquelle le problème est survenu dans le champ **Heure**. Ce champ affiche l'heure actuelle par défaut.
 - Dans la zone de liste déroulante **Sélectionner un problème**, choisissez la description du problème dans les options disponibles.
- Étape 4** Cliquez sur **Soumettre** dans l'écran **Signaler prob.**
- Le bouton Soumettre n'est activé que si vous sélectionnez une valeur dans la zone de liste déroulante **Sélectionner un problème**.
- Vous recevez une alerte de notification sur la page web Téléphone qui indique si le téléchargement PRT a réussi ou non.
-

Signaler un problème de téléphone à distance

Vous pouvez lancer un rapport de problème de téléphone à distance. Le téléphone génère un rapport de problème à l'aide de l'outil de génération de rapport de problème Cisco, avec la description de problème «

Déclenchement PRT à distance ». Si vous avez configuré une règle de téléchargement pour les rapports de problème, le téléphone télécharge le rapport de problème en fonction de la règle de téléchargement.

Vous pouvez afficher l'état de la génération de rapport de problème, le télécharger sur la page web administration du téléphone. Lorsqu'un rapport de problème est généré avec succès, vous pouvez télécharger le rapport de problème à partir de la page web d'administration du téléphone.

Procédure

Pour lancer un rapport de problème de téléphone à distance, émettez un message SIP-NOTIFY à partir du serveur vers le téléphone, avec l'événement `pvt-gen`.

Procédures de dépannage

Ces procédures peuvent être utilisées pour identifier les problèmes et les résoudre.

Vérification des paramètres DHCP

Procédure

- Étape 1** Vérifiez le champ Serveur DHCP.
Vérifiez si l'option DHCP est activée ou désactivée.
- Étape 2** Vérifiez les champs adresse IP, masque de sous-réseau et routeur par défaut.
Si vous affectez une adresse IP statique au téléphone, vous devez manuellement saisir ces paramètres pour ces options.
- Étape 3** Si vous utilisez DHCP, vérifiez les adresses IP distribuées par votre serveur DHCP.
Reportez-vous au document *Understanding and Troubleshooting DHCP in Catalyst Switch or Enterprise Networks* (Présentation et dépannage de DHCP dans des réseaux d'entreprise ou des commutateurs Catalyst), disponible à l'adresse suivante :
https://www.cisco.com/en/US/tech/tk648/tk361/technologies_tech_note09186a00800f0804.shtml
-

Vérification des paramètres DNS

Procédure

- Étape 1** Vérifiez que le champ Serveur DNS 1 est correctement configuré.

Étape 2 Vous devez également vérifier qu'une valeur CNAME a été saisie sur le serveur DNS pour le serveur TFTP et pour le système de contrôle des appels par un tiers.

Vous devez aussi vous assurer que DNS est configuré pour la recherche inversée.

Autres informations relatives à la résolution de problèmes

Pour tout renseignement supplémentaire sur la résolution d'éventuels problèmes rencontrés sur votre téléphone, visitez le site web Cisco suivant et naviguez jusqu'au modèle de téléphone pertinent :

<https://www.cisco.com/cisco/web/psa/troubleshoot.html>



CHAPITRE 11

Maintenance

- Réinitialisation simple, à la page 297
- Surveillance de la qualité d'écoute, à la page 300
- Génération de rapports de qualité vocale, à la page 301
- Nettoyage des téléphones Cisco IP Phone, à la page 303
- Affichage des informations sur le téléphone, à la page 303
- Raisons du redémarrage, à la page 303

Réinitialisation simple

Effectuer une réinitialisation de base d'un téléphone Cisco IP Phone fournit un moyen de le restaurer lorsque celui-ci rencontre une erreur. La réinitialisation permet de réinitialiser ou restaurer les différents paramètres de sécurité et de configuration.



Remarque

Lorsque vous définissez des appels d'urgence, le téléphone effectue une mise à jour de l'emplacement chaque fois qu'une personne redémarre le téléphone.

Le tableau suivant décrit les différentes manières d'effectuer une réinitialisation simple. Vous pouvez réinitialiser un téléphone en effectuant n'importe laquelle de ces opérations après le démarrage du téléphone. Choisissez l'opération qui s'applique le mieux à votre situation.

Tableau 16 : Méthodes de réinitialisation simple

Opération	Action	Explication
Redémarrer le téléphone		Réinitialise tous les changements de configuration utilisateur et réseau que vous avez effectués, aux paramètres précédemment sauvegardés que le téléphone n'a pas enregistrés dans sa mémoire flash. Le téléphone redémarre alors.

Opération	Action	Explication
Réinitialiser les paramètres		Restaure la configuration ou les paramètres du téléphone aux valeurs par défaut d'usine.

**Remarque**

Lorsqu'un administrateur a défini des appels d'urgence, le téléphone effectue une mise à jour de l'emplacement chaque fois qu'un administrateur effectue les actions suivantes :

- Enregistrer le téléphone auprès du serveur d'appels.
- Redémarrer le téléphone (le téléphone est déjà enregistré).
- Modifier l'interface réseau qui est utilisée pour l'enregistrement SIP.
- Modifier l'adresse IP du téléphone.

Effectuer une réinitialisation d'usine à l'aide du clavier du téléphone

Procédez de la manière suivante pour réinitialiser le téléphone aux paramètres par défaut d'usine à l'aide du clavier du téléphone.

Procédure

Étape 1

Débranchez le téléphone :

- Si vous utilisez PoE, débranchez le câble LAN.
- Si vous utilisez l'amplificateur de puissance, débranchez-le.

Étape 2

Attendez pendant 5 secondes.

Étape 3

Appuyez et maintenez la pression sur # et rebranchez le téléphone.

Lorsque le téléphone démarre, le bouton Silence s'allume.

Étape 4

Appuyez sur les touches **123456789*0#** dans l'ordre.

Lorsque vous appuyez sur une touche, le témoin lumineux sur le bouton Silence clignote.

Lorsque vous avez appuyé sur ces boutons, la réinitialisation d'usine du téléphone commence.

Si vous appuyez sur les boutons dans le mauvais ordre, le téléphone s'allume normalement.

**Avertissement**

N'éteignez pas le téléphone avant la fin de la réinitialisation d'usine ou avant l'affichage de l'écran principal.

Réinitialisation aux valeurs d'usine à partir du menu du téléphone

Procédure

- Étape 1** Appuyez sur **Paramètres**.
- Étape 2** Sélectionnez **Administration du périphérique > Réinitialisation d'usine**.
- Étape 3** Pour restaurer la configuration ou les paramètres du téléphone aux valeurs par défaut d'usine, appuyez sur **OK**.
-

Réinitialisation du téléphone à partir de la page web du téléphone

Vous pouvez restaurer votre téléphone sur les paramètres d'origine du fabricant à partir de la page web du téléphone. Une fois le téléphone réinitialisé, vous pouvez le reconfigurer.

Procédure

Réinitialisez votre téléphone à partir de la page web du téléphone à l'aide d'une des méthodes :

- Entrez l'URL dans un navigateur web pris en charge et cliquez sur **Confirmer la réinitialisation d'usine**.

Saisissez l'URL au format suivant :

```
http://<Téléphone IP>/admin/factory-reset
```

où

Téléphone IP = adresse IP de votre téléphone.

/admin = chemin d'accès à la page d'administration de votre téléphone.

factory-reset = commande à saisir sur la page Web du téléphone afin de réinitialiser le téléphone aux valeurs d'usine.

- Sur la page web du téléphone, sélectionnez **Connexion d'administration > Advanced (Avancé) > Info (Infos) > Debug Info (Informations sur le débogage)**. Cliquez sur **Réinitialisation d'usine** dans la section **Réinitialisation d'usine** et confirmez le message de réinitialisation d'usine à l'écran suivant. Cliquez sur **Submit All Changes (Envoyer toutes les modifications)**.
-

Identification des problèmes du téléphone grâce à une URL sur la page web du téléphone

Lorsque le téléphone ne fonctionne pas ou ne s'enregistre pas, une erreur de réseau ou une mauvaise configuration peut en être la cause. Pour identifier la cause du problème, ajoutez une adresse IP ou un nom de domaine spécifique sur la page d'administration du téléphone. Tentez ensuite d'y accéder afin que le téléphone puisse effectuer un test ping sur la destination et afficher la cause du problème.

Procédure

Dans un navigateur Web pris en charge, entrez une URL constituée de l'adresse IP de votre téléphone et de l'adresse IP de la destination du test ping. Entrez l'URL au format :

`http://<Phone IP>/admin/ping?<ping destination>`, où :

`<Phone IP>` = adresse IP de votre téléphone.

`/admin` = chemin d'accès à la page d'administration de votre téléphone.

`<ping destination>` = n'importe quel nom de domaine ou adresse IP que vous souhaitez interroger.

La destination du ping n'autorise que les caractères alphanumériques, les « - » et les « _ » (traits de soulignement). Dans le cas contraire, le téléphone affiche une erreur sur la page web. Si `<ping destination>` comprend des espaces, le téléphone n'utilise que la première partie de l'adresse comme destination du ping.

Par exemple, pour interroger l'adresse 192.168.1.1 :

`http://<Phone IP>/admin/ping?192.168.1.1`

Surveillance de la qualité d'écoute

Pour mesurer la qualité d'écoute des appels qui sont passés et reçus sur le réseau, les téléphones Cisco IP Phone utilisent les mesures statistiques basées sur des événements de masquage. Le DSP émet des trames de masquage pour masquer la perte de trames dans le flux de paquets de voix.

- Mesure Ratio de masquage : indique le ratio de masquage de trames par rapport au nombre total de trames de voix. Un ratio de masquage est calculé toutes les 3 secondes.
- Mesure Secondes masquées : indique la durée, en secondes, pendant laquelle le DSP émet des trames de masquage pour masquer la perte de trames. Une « seconde masquée » de haut niveau est une seconde pendant laquelle le DSP émet plus de cinq pour cent de trames de masquage.



Remarque

Le ratio de masquage et les secondes masquées sont des mesures basées sur la perte de trames. Un ratio de masquage de zéro indique que le réseau IP transmet des trames et des paquets en temps et en heure, sans perte.

Vous pouvez accéder aux mesures de la qualité d'écoute sur l'écran Statistiques d'appel du téléphone Cisco IP Phone, ou à distance à l'aide des statistiques de streaming.

Conseils pour la résolution de problèmes de qualité d'écoute

Lorsque vous remarquez d'importantes variations persistantes des mesures, consultez le tableau suivant pour obtenir des informations générales sur la résolution de problèmes.

Tableau 17 : Variation des mesures de la qualité d'écoute

Variation de mesure	Condition
Le ratio de masquage et les secondes masquées augmentent considérablement	Troubles du réseau dus à une perte de paquets ou à une gigue élevée.
Le ratio de masquage est proche de zéro ou nul, mais la qualité d'écoute est mauvaise.	<ul style="list-style-type: none"> • Bruit ou distorsions dans le canal audio, par exemple un écho ou des niveaux sonores. • Appels en tandem faisant l'objet de plusieurs opérations d'encodage ou de décodage, par exemple appels d'un réseau cellulaire ou d'un réseau de carte prépayée. • Problèmes acoustiques provenant d'un haut-parleur, d'un téléphone portable mains libres ou d'un casque sans fil. <p>Observez les compteurs de paquets transmis (TxCnt) et de paquets reçus (RxCnt) pour vérifier que les paquets de voix circulent de manière fluide.</p>
Les notes MOS LQK diminuent considérablement	<p>Endommagement du réseau suite à une perte de paquets ou à des niveaux de gigue élevés :</p> <ul style="list-style-type: none"> • Les diminutions de MOS LQK peuvent indiquer un endommagement généralisé et uniforme. • Les diminutions de MOS LQK isolées peuvent indiquer un endommagement par salves. <p>Effectuez une vérification croisée du ratio de masquage et des secondes masquées pour rechercher la preuve d'une perte de paquets et d'une gigue éventuelles.</p>
Les notes MOS LQK augmentent considérablement	<ul style="list-style-type: none"> • Vérifiez si le téléphone utilise un autre codec que celui attendu (RxType et TxType). • Vérifiez si la version de MOS LQK a changé suite à une mise à niveau de micrologiciel.

**Remarque**

Les mesures de la qualité d'écoute prennent uniquement en compte la perte de trames, et non le bruit ou la distorsion.

Génération de rapports de qualité vocale

Vous pouvez capturer des mesures de la qualité vocale via des sessions de protocole de voix sur IP (IP VoIP) avec un module d'événement de Session Initiation Protocol (SIP). Les informations sur la qualité vocale des appels proviennent de RTP et les informations d'appel SIP sont transmises à partir d'un Agent utilisateur (UA) lors d'une session (reporter) à un tiers (collecteur).

Le téléphone Cisco IP Phone utilise le protocole UDP (Utilisateur Datagram Protocol) pour envoyer un message SIP PUBLISH à un serveur collecteur.

Scénarios pris en charge pour la création de rapports sur la qualité vocale

Actuellement, seul le scénario de base prend en charge la création de rapports de qualité vocale. Un appel de base peut être un appel entrant ou sortant de pair à pair. Le téléphone prend en charge des messages périodiques de publication SIP.

Notes moyennes d'opinion et codecs

Les mesures de qualité vocale utilisent les Notes moyennes d'opinion (MOS, Mean Opinion Scores) pour évaluer la qualité. Une note MOS de 1 correspond à la qualité la plus basse ; une évaluation MOS de 5 correspond à la qualité la plus élevée. Le tableau suivant donne une description de quelques codecs et notes de MOS. Le téléphone prend en charge tous les codecs. Pour tous les codecs, le téléphone envoie le message de publication SIP.

Codec	Complexité et description	MOS	Durée minimale d'appel pour une valeur MOS valide
G.711 (loi A et loi U)	Très faible complexité. Prend en charge la transmission vocale numérisée non compressée 64 Kbits/s avec une à dix trames vocales de 5 ms par paquet. Ce codec procure la plus haute qualité vocale et utilise la plupart des bandes passantes des codecs disponibles.	Une valeur minimale 4.1 indique une qualité vocale correcte.	10 secondes
G.729A	Complexité faible à moyenne.	Une valeur minimale 3.5 indique une qualité vocale correcte.	30 secondes
G.729AB	Contient les mêmes modifications de réduction de complexité présentes dans le G.729A.	Une valeur minimale 3.5 indique une qualité vocale correcte.	30 secondes

Configurer la création de rapports sur la qualité vocale

Vous pouvez activer la création de rapport sur la qualité vocale sur le téléphone à l'aide de l'interface web. Chaque numéro de poste d'un téléphone physique dispose d'un rapport de qualité de voix distinct. Pour chaque numéro de poste sur le téléphone, utilisez le champ correspondant **Adresse du rapport de qualité vocale** pour configurer la création de rapport de qualité vocale.

Procédure

Étape 1 Sur la page web du téléphone, sélectionnez **Connexion admin > Avancé > Voix > Poste x**.

Où :

- Ext x = le numéro de poste du téléphone

- Étape 2** Dans **SIP Settings**, entrez une valeur dans le champ **Voice Quality Report Address x**. Vous pouvez saisir soit un nom de domaine, soit une adresse IP dans ce champ.
- Vous pouvez également ajouter un numéro de port ainsi que le nom de domaine ou une adresse IP dans ce champ. Si vous n'entrez pas de numéro de port, la valeur du **Port UDP SIP** (5060) est utilisée par défaut. Si le paramètre d'URL du serveur collecteur est vide, on n'envoie pas de message SIP PUBLISH.
- Étape 3** Cliquez sur **Envoyer toutes les modifications**.

Nettoyage des téléphones Cisco IP Phone

Pour nettoyer votre téléphone Cisco IP Phone, utilisez uniquement un chiffon doux et sec pour essuyer doucement le téléphone et son écran. N'appliquez pas de produits, qu'ils soient liquides ou en poudre, directement sur votre téléphone. Comme pour tous les équipements électroniques qui ne sont pas résistants aux intempéries, les produits liquides ou en poudre peuvent endommager les composants et provoquer des pannes.

Lorsque votre téléphone est en mode veille, l'écran n'affiche rien et le bouton **Sélect.** est éteint. Le cas échéant, vous pouvez nettoyer l'écran du moment que vous vous êtes assuré(e) que le téléphone restera en veille jusqu'à ce que vous ayez terminé le nettoyage.

Affichage des informations sur le téléphone

Procédure

Pour vérifier l'état actuel du téléphone Cisco IP Phone, cliquez sur l'onglet **Info**.

L'onglet Info affiche les informations concernant tous les postes du téléphone, notamment les statistiques et l'état des enregistrements.

Raisons du redémarrage

Le téléphone enregistre les cinq plus récentes raisons pour lesquelles il a été actualisé ou redémarré. Lorsque le téléphone est réinitialisé aux valeurs par défaut d'usine, ces informations sont supprimées.

Le tableau suivant décrit les raisons de redémarrage et d'actualisation du téléphone Cisco IP Phone.

Raison	Description
Mise à niveau	Le redémarrage a été déclenché suite à une mise à niveau (que la mise à niveau ait réussi ou non).

Raison	Description
Mise à disposition	Le redémarrage a été effectué suite à la modification de valeurs de paramètres sur l'écran du téléphone IP ou dans l'interface utilisateur web, ou suite à une synchronisation.
SIP Triggered	Le redémarrage a été déclenché par une requête SIP.
RC	Le redémarrage a été déclenché suite à une personnalisation à distance.
User Triggered	L'utilisateur a déclenché manuellement un redémarrage à froid.
IP Changed	Le redémarrage a été déclenché suite au changement de l'adresse IP du téléphone.

Vous pouvez afficher l'historique des redémarrages de différentes façons :

- À partir de l'interface utilisateur web du téléphone
- À partir de l'écran du téléphone IP
- À partir du fichier de vidage des états du téléphone (<http://téléphoneIP/status.xml> ou <http://téléphoneIP/admin/status.xml>)

Historique des redémarrages dans l'interface utilisateur web du téléphone

À la page **Info > État du système**, la section **Historique des redémarrages** présente l'historique des redémarrages du périphérique, la date et l'heure des cinq plus récents redémarrages, et la raison du redémarrage. Chaque champ affiche la raison du redémarrage, ainsi qu'un horodatage qui indique l'heure du redémarrage.

Par exemple :

```
Reboot Reason 1: [08/13/14 06:12:38] User Triggered
Reboot Reason 2: [08/10/14 10:30:10] Provisioning
Reboot Reason 3: [08/10/14 10:28:20] Upgrade
```

L'historique des redémarrages est affiché par ordre chronologique décroissant ; la raison du plus récent redémarrage est affichée dans le champ **Reboot Reason 1** (Raison du redémarrage 1).

Historique des redémarrages à l'écran du téléphone Cisco IP Phone

L'**historique des redémarrages** est situé sous le menu **Apps > Paramètres admin. > État**. Les entrées de la fenêtre de l'historique des redémarrages sont affichées par ordre chronologique décroissant, tout comme la séquence affichée sur l'interface utilisateur web du téléphone.

Historique des redémarrages dans le fichier de vidage des états

L'historique des redémarrages est conservé dans le fichier de vidage des états (http://<adresse_IP_du_téléphone>/admin/status.xml).

Dans ce fichier, l'historique des redémarrages est conservé dans les balises **Reboot_Reason_1** à **Reboot_Reason_3**, comme illustré par l'exemple suivant :

```
<Reboot_History>
<Reboot_Reason_1>[08/10/14 14:03:43]Provisioning</Reboot_Reason_1>
<Reboot_Reason_2>[08/10/14 13:58:15]Provisioning</Reboot_Reason_2>
<Reboot_Reason_3>[08/10/14 12:08:58]Provisioning</Reboot_Reason_3>
<Reboot_Reason_4>
<Reboot_Reason_5>
<Reboot_History/>
```




ANNEXE **A**

Comparaison du paramètre TR-069

- [Comparaison des paramètres TR-069 et XML, à la page 307](#)

Comparaison des paramètres TR-069 et XML

Ce tableau présente les paramètres XML que les téléphones utilisent, avec leur équivalent TR-069.

Paramètre TR-069	Paramètre XML
Device.Services.VoiceService.	S/O
Device.Services.VoiceService. {i}.	S/O
Device.Services.VoiceService. {i}.Capabilities.	S/O
Device.Services.VoiceService. {i}.Capabilities.ButtonMap	S/O
Device.Services.VoiceService. {i}.Capabilities.Codecs.	S/O
Device.Services.VoiceService. {i}.Capabilities.Codecs. {i}.	S/O
Device.Services.VoiceService. {i}.Capabilities.Codecs. {i}.BitRate	S/O
Device.Services.VoiceService. {i}.Capabilities.Codecs. {i}.Codec	S/O
Device.Services.VoiceService. {i}.Capabilities.Codecs. {i}.EntryID	S/O
Device.Services.VoiceService. {i}.Capabilities.Codecs. {i}.PacketizationPeriod	S/O
Device.Services.VoiceService. {i}.Capabilities.Codecs. {i}.SilenceSuppression	S/O
Device.Services.VoiceService. {i}.Capabilities.DigitMap	S/O
Device.Services.VoiceService. {i}.Capabilities.DSCPCoupled	S/O
Device.Services.VoiceService. {i}.Capabilities.EthernetTaggingCoupled	S/O
Device.Services.VoiceService. {i}.Capabilities.FaxPassThrough	S/O
Device.Services.VoiceService. {i}.Capabilities.FaxT38	S/O
Device.Services.VoiceService. {i}.Capabilities.FileBasedRingGeneration	S/O
Device.Services.VoiceService. {i}.Capabilities.FileBasedToneGeneration	S/O
Device.Services.VoiceService. {i}.Capabilities.MaxLineCount	S/O

Paramètre TR-069	Paramètre XML
Device.Services.VoiceService. {i}.Capabilities.MaxProfileCount	S/O
Device.Services.VoiceService. {i}.Capabilities.MaxSessionCount	S/O
Device.Services.VoiceService. {i}.Capabilities.MaxSessionsPerLine	S/O
Device.Services.VoiceService. {i}.Capabilities.ModemPassThrough	S/O
Device.Services.VoiceService. {i}.Capabilities.NumberingPlan	S/O
Device.Services.VoiceService. {i}.Capabilities.PatternBasedRingGeneration	S/O
Device.Services.VoiceService. {i}.Capabilities.PatternBasedToneGeneration	S/O
Device.Services.VoiceService. {i}.Capabilities.PSTNSoftSwitchOver	S/O
Device.Services.VoiceService. {i}.Capabilities.Regions	S/O
Device.Services.VoiceService. {i}.Capabilities.RingDescriptionsEditable	S/O
Device.Services.VoiceService. {i}.Capabilities.RingFileFormats	S/O
Device.Services.VoiceService. {i}.Capabilities.RingGeneration	S/O
Device.Services.VoiceService. {i}.Capabilities.RingPatternEditable	S/O
Device.Services.VoiceService. {i}.Capabilities.RTCP	S/O
Device.Services.VoiceService. {i}.Capabilities.RTPRedundancy	S/O
Device.Services.VoiceService. {i}.Capabilities.SignalingProtocols	S/O
Device.Services.VoiceService. {i}.Capabilities.SIP.	S/O
Device.Services.VoiceService. {i}.Capabilities.SIP.EventSubscription	S/O
Device.Services.VoiceService. {i}.Capabilities.SIP.Extensions	S/O
Device.Services.VoiceService. {i}.Capabilities.SIP.ResponseMap	S/O
Device.Services.VoiceService. {i}.Capabilities.SIP.Role	S/O
Device.Services.VoiceService. {i}.Capabilities.SIP.TLSAuthenticationKeySizes	S/O
Device.Services.VoiceService. {i}.Capabilities.SIP.TLSAuthenticationProtocols	S/O
Device.Services.VoiceService. {i}.Capabilities.SIP.TLSEncryptionKeySizes	S/O
Device.Services.VoiceService. {i}.Capabilities.SIP.TLSEncryptionProtocols	S/O
Device.Services.VoiceService. {i}.Capabilities.SIP.TLSKeyExchangeProtocols	S/O
Device.Services.VoiceService. {i}.Capabilities.SIP.Transports	S/O
Device.Services.VoiceService. {i}.Capabilities.SIP.URISchemes	S/O
Device.Services.VoiceService. {i}.Capabilities.SRTP	S/O
Device.Services.VoiceService. {i}.Capabilities.SRTPEncryptionKeySizes	S/O
Device.Services.VoiceService. {i}.Capabilities.SRTPKeyingMethods	S/O
Device.Services.VoiceService. {i}.Capabilities.ToneDescriptionsEditable	S/O

Paramètre TR-069	Paramètre XML
Device.Services.VoiceService. {i}.Capabilities.ToneFileFormats	S/O
Device.Services.VoiceService. {i}.Capabilities.ToneGeneration	S/O
Device.Services.VoiceService. {i}.Capabilities.VoicePortTests	S/O
Device.Services.VoiceService. {i}.VoiceProfile.	
Device.Services.VoiceService. {i}.VoiceProfile. {i}.	
Device.Services.VoiceService. {i}.VoiceProfile. {i}.DTMFMethod	DTMF_Tx_Method_<i>_
Device.Services.VoiceService. {i}.VoiceProfile. {i}.Enable	S/O
Device.Services.VoiceService. {i}.VoiceProfile. {i}.Line.	
Device.Services.VoiceService. {i}.VoiceProfile. {i}.Line. {i}.	
Device.Services.VoiceService. {i}.VoiceProfile. {i}.Line. {i}.CallingFeatures.	
Device.Services.VoiceService. {i}.VoiceProfile. {i}.Line. {i}.CallingFeatures.AnonymousCalEnable	Block_CID_Setting
Device.Services.VoiceService. {i}.VoiceProfile. {i}.Line. {i}.CallingFeatures.AnonymousCallBlockEnable	
Device.Services.VoiceService. {i}.VoiceProfile. {i}.Line. {i}.CallingFeatures.CallerIDEnable	Block_CID_Setting
Device.Services.VoiceService. {i}.VoiceProfile. {i}.Line. {i}.CallingFeatures.CallerIDName	Display_Name_<i>_
Device.Services.VoiceService. {i}.VoiceProfile. {i}.Line. {i}.CallingFeatures.CallForwardOnBusyNumber	
Device.Services.VoiceService. {i}.VoiceProfile. {i}.Line. {i}.CallingFeatures.CallForwardOnNoAnswerNumber	
Device.Services.VoiceService. {i}.VoiceProfile. {i}.Line. {i}.CallingFeatures.CallForwardOnNoAnswerRingCount	
Device.Services.VoiceService. {i}.VoiceProfile. {i}.Line. {i}.CallingFeatures.CallForwardUnconditionalEnable	
Device.Services.VoiceService. {i}.VoiceProfile. {i}.Line. {i}.CallingFeatures.CallForwardUnconditionalNumber	
Device.Services.VoiceService. {i}.VoiceProfile. {i}.Line. {i}.CallingFeatures.CallReturnEnable	S/O
Device.Services.VoiceService. {i}.VoiceProfile. {i}.Line. {i}.CallingFeatures.CallTransferEnable	S/O
Device.Services.VoiceService. {i}.VoiceProfile. {i}.Line. {i}.CallingFeatures.CallWaitingEnable	CW_Setting
Device.Services.VoiceService. {i}.VoiceProfile. {i}.Line. {i}.CallingFeatures.ConferenceCallingSessionCount	
Device.Services.VoiceService. {i}.VoiceProfile. {i}.Line. {i}.CallingFeatures.ConferenceCallingStatus	S/O
Device.Services.VoiceService. {i}.VoiceProfile. {i}.Line. {i}.CallingFeatures.DoNotDisturbEnable	DND_Setting
Device.Services.VoiceService. {i}.VoiceProfile. {i}.Line. {i}.CallingFeatures.MaxSessions	Call_Apearances_Per_Line
Device.Services.VoiceService. {i}.VoiceProfile. {i}.Line. {i}.CallingFeatures.MessageWaiting	Message_Waiting_<i>_
Device.Services.VoiceService. {i}.VoiceProfile. {i}.Line. {i}.CallingFeatures.MWIEnable	S/O
Device.Services.VoiceService. {i}.VoiceProfile. {i}.Line. {i}.CallingFeatures.RepeatDialEnable	S/O
Device.Services.VoiceService. {i}.VoiceProfile. {i}.Line. {i}.CallingFeatures.X_CISCO_SharedLineDNDCfwdEnable	Shared_Line_DND_Cfwd_Enable
Device.Services.VoiceService. {i}.VoiceProfile. {i}.Line. {i}.CallState	S/O

Paramètre TR-069	Paramètre XML
Device.Services.VoiceService. {i}.VoiceProfile. {i}.Line. {i}.Codec.	
Device.Services.VoiceService. {i}.VoiceProfile. {i}.Line. {i}.Codec.List.	
Device.Services.VoiceService. {i}.VoiceProfile. {i}.Line. {i}.Codec.List. {i}.	
Device.Services.VoiceService. {i}.VoiceProfile. {i}.Line. {i}.Codec.List. {i}.BitRate	S/O
Device.Services.VoiceService. {i}.VoiceProfile. {i}.Line. {i}.Codec.List. {i}.Codec	S/O
Device.Services.VoiceService. {i}.VoiceProfile. {i}.Line. {i}.Codec.List. {i}.Enable	S/O
Device.Services.VoiceService. {i}.VoiceProfile. {i}.Line. {i}.Codec.List. {i}.EntryID	S/O
Device.Services.VoiceService. {i}.VoiceProfile. {i}.Line. {i}.Codec.List. {i}.PacketizationPeriod	S/O
Device.Services.VoiceService. {i}.VoiceProfile. {i}.Line. {i}.Codec.List. {i}.Priority	
Device.Services.VoiceService. {i}.VoiceProfile. {i}.Line. {i}.Codec.List. {i}.SilenceSuppression	Silence_Supp_Enable_<i>_
Device.Services.VoiceService. {i}.VoiceProfile. {i}.Line. {i}.Codec.ReceiveBitRate	S/O
Device.Services.VoiceService. {i}.VoiceProfile. {i}.Line. {i}.Codec.ReceiveCodec	S/O
Device.Services.VoiceService. {i}.VoiceProfile. {i}.Line. {i}.Codec.ReceiveSilenceSuppression	S/O
Device.Services.VoiceService. {i}.VoiceProfile. {i}.Line. {i}.Codec.TransmitBitRate	S/O
Device.Services.VoiceService. {i}.VoiceProfile. {i}.Line. {i}.Codec.TransmitCodec	S/O
Device.Services.VoiceService. {i}.VoiceProfile. {i}.Line. {i}.Codec.TransmitPacketizationPeriod	S/O
Device.Services.VoiceService. {i}.VoiceProfile. {i}.Line. {i}.Codec.TransmitSilenceSuppression	S/O
Device.Services.VoiceService. {i}.VoiceProfile. {i}.Line. {i}.Codec.X_CISCO_PREFERREDCODEC	Preferred_Codec_<i>_
Device.Services.VoiceService. {i}.VoiceProfile. {i}.Line. {i}.Codec.X_CISCO_PREFERREDCODEC2	Second_PREFERRED_Codec_<i>_
Device.Services.VoiceService. {i}.VoiceProfile. {i}.Line. {i}.Codec.X_CISCO_PREFERREDCODEC3	Third_PREFERRED_Codec_<i>_
Device.Services.VoiceService. {i}.VoiceProfile. {i}.Line. {i}.Codec.X_CISCO_USEPREFCODECONLY	Use_Pref_Codec_Only_<i>_
Device.Services.VoiceService. {i}.VoiceProfile. {i}.Line. {i}.Codec.X_CISCO_CODECNEGOTIATION	Codec_Negotiation_<i>_
Device.Services.VoiceService. {i}.VoiceProfile. {i}.Line. {i}.DirectoryNumber	User_ID_<i>_
Device.Services.VoiceService. {i}.VoiceProfile. {i}.Line. {i}.Enable	Line_Enable_<i>_
Device.Services.VoiceService. {i}.VoiceProfile. {i}.Line. {i}.PhyReferenceList	S/O
Device.Services.VoiceService. {i}.VoiceProfile. {i}.Line. {i}.RingMuteStatus	S/O
Device.Services.VoiceService. {i}.VoiceProfile. {i}.Line. {i}.RingVolumeStatus	
Device.Services.VoiceService. {i}.VoiceProfile. {i}.Line. {i}.Session.	
Device.Services.VoiceService. {i}.VoiceProfile. {i}.Line. {i}.Session. {i}.	
Device.Services.VoiceService. {i}.VoiceProfile. {i}.Line. {i}.Session. {i}.FarEndIPAddress	
Device.Services.VoiceService. {i}.VoiceProfile. {i}.Line. {i}.Session. {i}.FarEndUDPPort	
Device.Services.VoiceService. {i}.VoiceProfile. {i}.Line. {i}.Session. {i}.LocalUDPPort	

Paramètre TR-069	Paramètre XML
Device.Services.VoiceService. {i}.VoiceProfile. {i}.Line. {i}.Session. {i}.SessionDuration	
Device.Services.VoiceService. {i}.VoiceProfile. {i}.Line. {i}.Session. {i}.SessionStartTime	
Device.Services.VoiceService. {i}.VoiceProfile. {i}.Line. {i}.SIP.	
Device.Services.VoiceService. {i}.VoiceProfile. {i}.Line. {i}.SIP.AuthPassword	Password_<i>_
Device.Services.VoiceService. {i}.VoiceProfile. {i}.Line. {i}.SIP.AuthUserName	User_ID_<i>_
Device.Services.VoiceService. {i}.VoiceProfile. {i}.Line. {i}.SIP.SIPEventSubscribeNumberOfElements	S/O
Device.Services.VoiceService. {i}.VoiceProfile. {i}.Line. {i}.SIP.URI	SIP_URI_<i>_
Device.Services.VoiceService. {i}.VoiceProfile. {i}.Line. {i}.SIP.X_CISCO_AuthID	Auth_ID_<i>_
Device.Services.VoiceService. {i}.VoiceProfile. {i}.Line. {i}.SIP.X_CISCO_DisplayName	Display_Name_<i>_
Device.Services.VoiceService. {i}.VoiceProfile. {i}.Line. {i}.SIP.X_CISCO_UseDNSSRV	Use_DNS_SRV_<i>_
Device.Services.VoiceService. {i}.VoiceProfile. {i}.Line. {i}.SIP.X_CISCO_UserEqualPhone	User_Equal_Phone_<i>_
Device.Services.VoiceService. {i}.VoiceProfile. {i}.Line. {i}.SIP.X_CISCO_SetG729annexb	Set_G729_annexb_<i>_
Device.Services.VoiceService. {i}.VoiceProfile. {i}.Line. {i}.SIP.X_CISCO_BlindAttnXferEnable	Blind_Attn-Xfer_Enable_<i>_
Device.Services.VoiceService. {i}.VoiceProfile. {i}.Line. {i}.SIP.X_CISCO_FeatureKeySync	Feature_Key_Sync_<i>_
Device.Services.VoiceService. {i}.VoiceProfile. {i}.Line. {i}.SIP.X_CISCO_DNSSRVAutoPrefix	DNS_SRV_Auto_Prefix_<i>_
Device.Services.VoiceService. {i}.VoiceProfile. {i}.Line. {i}.Status	S/O
Device.Services.VoiceService. {i}.VoiceProfile. {i}.Line. {i}.VoiceProcessing.	S/O
Device.Services.VoiceService. {i}.VoiceProfile. {i}.Line. {i}.VoiceProcessing.EchoCancellationEnable	S/O
Device.Services.VoiceService. {i}.VoiceProfile. {i}.Line. {i}.VoiceProcessing.EchoCancellationInUse	S/O
Device.Services.VoiceService. {i}.VoiceProfile. {i}.Line. {i}.VoiceProcessing.EchoCancellationTail	S/O
Device.Services.VoiceService. {i}.VoiceProfile. {i}.Line. {i}.X_CISCO_DialPlan	Dial_Plan_<i>_
Device.Services.VoiceService. {i}.VoiceProfile. {i}.Line. {i}.X_CISCO_DefaultRing	Default_Ring_<i>_
Device.Services.VoiceService. {i}.VoiceProfile. {i}.MaxSessions	Call_Appearences_Per_Line
Device.Services.VoiceService. {i}.VoiceProfile. {i}.Name	S/O
Device.Services.VoiceService. {i}.VoiceProfile. {i}.NumberOfLines	S/O
Device.Services.VoiceService. {i}.VoiceProfile. {i}.Region	S/O
Device.Services.VoiceService. {i}.VoiceProfile. {i}.Reset	S/O
Device.Services.VoiceService. {i}.VoiceProfile. {i}.RTP.	
Device.Services.VoiceService. {i}.VoiceProfile. {i}.RTP.DSCPMark	RTP_TOS_DiffServ_Value_<i>_
Device.Services.VoiceService. {i}.VoiceProfile. {i}.RTP.LocalPortMax	RTP_Port_Max
Device.Services.VoiceService. {i}.VoiceProfile. {i}.RTP.LocalPortMin	RTP_Port_Min
Device.Services.VoiceService. {i}.VoiceProfile. {i}.RTP.RTCP.	

Paramètre TR-069	Paramètre XML
Device.Services.VoiceService. {i}.VoiceProfile. {i}.RTP.RTCP.Enable	RTCP_Tx_Interval
Device.Services.VoiceService. {i}.VoiceProfile. {i}.RTP.RTCP.TxRepeatInterval	RTCP_Tx_Interval
Device.Services.VoiceService. {i}.VoiceProfile. {i}.RTP.SRTP.	
Device.Services.VoiceService. {i}.VoiceProfile. {i}.RTP.SRTP.Enable	S/O
Device.Services.VoiceService. {i}.VoiceProfile. {i}.RTP.SRTP.EncryptionKeySizes	S/O
Device.Services.VoiceService. {i}.VoiceProfile. {i}.RTP.SRTP.KeyingMethods	S/O
Device.Services.VoiceService. {i}.VoiceProfile. {i}.RTP.TelephoneEventPayloadType	AVT_Dynamic_Payload
Device.Services.VoiceService. {i}.VoiceProfile. {i}.RTP.X_CISCO_RTTPPacketSize	RTP_Packet_Size
Device.Services.VoiceService. {i}.VoiceProfile. {i}.ServiceProviderInfo.	S/O
Device.Services.VoiceService. {i}.VoiceProfile. {i}.ServiceProviderInfo.ContactPhoneNumber	S/O
Device.Services.VoiceService. {i}.VoiceProfile. {i}.ServiceProviderInfo.EmailAddress	S/O
Device.Services.VoiceService. {i}.VoiceProfile. {i}.ServiceProviderInfo.Name	S/O
Device.Services.VoiceService. {i}.VoiceProfile. {i}.ServiceProviderInfo.URL	S/O
Device.Services.VoiceService. {i}.VoiceProfile. {i}.SignalingProtocol	S/O
Device.Services.VoiceService. {i}.VoiceProfile. {i}.SIP.	
Device.Services.VoiceService. {i}.VoiceProfile. {i}.SIP.DSCPMark	SIP_TOS_DiffServ_Value_<i>_
Device.Services.VoiceService. {i}.VoiceProfile. {i}.SIP.InviteExpires	INVITE_Expires
Device.Services.VoiceService. {i}.VoiceProfile. {i}.SIP.Organization	S/O
Device.Services.VoiceService. {i}.VoiceProfile. {i}.SIP.OutboundProxy	Outbound_Proxy_<i>_
Device.Services.VoiceService. {i}.VoiceProfile. {i}.SIP.OutboundProxyPort	Outbound_Proxy_<i>_
Device.Services.VoiceService. {i}.VoiceProfile. {i}.SIP.ProxyServer	Proxy_<i>_
Device.Services.VoiceService. {i}.VoiceProfile. {i}.SIP.ProxyServerPort	Proxy_<i>_
Device.Services.VoiceService. {i}.VoiceProfile. {i}.SIP.ProxyServerTransport	SIP_Transport_<1>_
Device.Services.VoiceService. {i}.VoiceProfile. {i}.SIP.RegisterExpires	Register_Expires_<i>_
Device.Services.VoiceService. {i}.VoiceProfile. {i}.SIP.RegisterRetryInterval	Reg_Retry_Intvl
Device.Services.VoiceService. {i}.VoiceProfile. {i}.SIP.RegistersMinExpires	Reg_Min_Expires
Device.Services.VoiceService. {i}.VoiceProfile. {i}.SIP.ReInviteExpires	ReINVITE_Expires
Device.Services.VoiceService. {i}.VoiceProfile. {i}.SIP.SIPEventSubscribeNumberOfElements	S/O
Device.Services.VoiceService. {i}.VoiceProfile. {i}.SIP.SIPResponseMapNumberOfElements	S/O
Device.Services.VoiceService. {i}.VoiceProfile. {i}.SIP.TimerB	SIP_Timer_B
Device.Services.VoiceService. {i}.VoiceProfile. {i}.SIP.TimerD	SIP_Timer_D
Device.Services.VoiceService. {i}.VoiceProfile. {i}.SIP.TimerF	SIP_Timer_F

Paramètre TR-069	Paramètre XML
Device.Services.VoiceService. {i}.VoiceProfile. {i}.SIP.TimerH	SIP_Timer_H
Device.Services.VoiceService. {i}.VoiceProfile. {i}.SIP.TimerJ	SIP_Timer_J
Device.Services.VoiceService. {i}.VoiceProfile. {i}.SIP.TimerT1	SIP_T1
Device.Services.VoiceService. {i}.VoiceProfile. {i}.SIP.TimerT2	SIP_T2
Device.Services.VoiceService. {i}.VoiceProfile. {i}.SIP.TimerT4	SIP_T4
Device.Services.VoiceService. {i}.VoiceProfile. {i}.SIP.UserAgentDomain	S/O
Device.Services.VoiceService. {i}.VoiceProfile. {i}.SIP.UserAgentPort	SIP_Port_<1>_
Device.Services.VoiceService. {i}.VoiceProfile. {i}.SIP.UserAgentTransport	SIP_Transport_<1>_
Device.Services.VoiceService. {i}.VoiceProfile. {i}.SIP.X_CISCO_SubMinExpires	Sub_Min_Expires
Device.Services.VoiceService. {i}.VoiceProfile. {i}.SIP.X_CISCO_SubMaxExpires	Sub_Max_Expires
Device.Services.VoiceService. {i}.VoiceProfile. {i}.SIP.X_CISCO_SubRetryIntvl	Sub_Retry_Intvl
Device.Services.VoiceService. {i}.VoiceProfile. {i}.STUNEnable	STUN_Enable
Device.Services.VoiceService. {i}.VoiceProfileNumberOfEntries	S/O
Device.Services.VoiceService. {i}.X_CISCO_SIP.	
Device.Services.VoiceService. {i}.X_CISCO_SIP.G711uCodecName	G711u_Codec_Name
Device.Services.VoiceService. {i}.X_CISCO_SIP.G711aCodecName	G711a_Codec_Name
Device.Services.VoiceService. {i}.X_CISCO_SIP.G729aCodecName	G729a_Codec_Name
Device.Services.VoiceService. {i}.X_CISCO_SIP.G729bCodecName	G729b_Codec_Name
Device.Services.VoiceService. {i}.X_CISCO_SIP.G722CodecName	G722_Codec_Name
Device.Services.VoiceService. {i}.X_CISCO_SIP.G722.2CodecName	G722.2_Codec_Name
Device.Services.VoiceService. {i}.X_CISCO_SIP.iLBCCodecName	iLBC_Codec_Name
Device.Services.VoiceService. {i}.X_CISCO_SIP.iSACCodecName	iSAC_Codec_Name
Device.Services.VoiceService. {i}.X_CISCO_SIP.OPUSCodecName	OPUS_Codec_Name
Device.Services.VoiceService. {i}.X_CISCO_SIP.AVTCodecName	AVT_Codec_Name
Device.Services.VoiceService. {i}.X_CISCO_SIP.G722.2BEDynamicPayload	G722.2_Dynamic_Payload
Device.Services.VoiceService. {i}.X_CISCO_SIP.G722.2OADynamicPayload	G722.2_OA_Dynamic_Payload
Device.Services.VoiceService. {i}.X_CISCO_SIP.iLBC20msDynamicPayload	iLBC_Dynamic_Payload
Device.Services.VoiceService. {i}.X_CISCO_SIP.iLBC30msDynamicPayload	iLBC_30ms_Dynamic_Payload
Device.Services.VoiceService. {i}.X_CISCO_SIP.iSACDynamicPayload	iSAC_Dynamic_Payload
Device.Services.VoiceService. {i}.X_CISCO_SIP.OPUSDynamicPayload	OPUS_Dynamic_Payload
Device.Services.VoiceService. {i}.X_CISCO_SIP.AVTDynamicPayload	AVT_Dynamic_Payload
Device.Services.VoiceService. {i}.X_CISCO_SIP.AVT16kHzDynamicPayload	AVT_16kHz_Dynamic_Payload

Paramètre TR-069	Paramètre XML
Device.Services.VoiceService. {i}.X_CISCO_SIP.AVT48kHzDynamicPayload	AVT_48kHz_Dynamic_Payload
Device.Services.VoiceService. {i}.X_CISCO_SIP.INFOREQDynamicPayload	INFOREQ_Dynamic_Payload
Device.Services.VoiceService. {i}.X_CISCO_SIP.DisplayAnonymousFromHeader	Display_Anonymous_From_Header
Device.Services.VoiceService. {i}.X_CISCO_SIP.RedirectKeepAlive	Redirect_Keep_Alive
Device.Services.VoiceService. {i}.X_CISCO_Regional.	
Device.Services.VoiceService. {i}.X_CISCO_Regional.Tones.	
Device.Services.VoiceService. {i}.X_CISCO_Regional.Tones.DialTone	Dial_Tone
Device.Services.VoiceService. {i}.X_CISCO_Regional.Tones.OutsideDialTone	Outside_Dial_Tone
Device.Services.VoiceService. {i}.X_CISCO_Regional.Tones.PromptTone	Prompt_Tone
Device.Services.VoiceService. {i}.X_CISCO_Regional.Tones.BusyTone	Busy_Tone
Device.Services.VoiceService. {i}.X_CISCO_Regional.Tones.ReorderTone	Reorder_Tone
Device.Services.VoiceService. {i}.X_CISCO_Regional.Tones.OffHookWarningTone	Off_Hook_Warning_Tone
Device.Services.VoiceService. {i}.X_CISCO_Regional.Tones.RingBackTone	Ring_Back_Tone
Device.Services.VoiceService. {i}.X_CISCO_Regional.Tones.CallWaitingTone	Call_Waiting_Tone
Device.Services.VoiceService. {i}.X_CISCO_Regional.Tones.ConfirmTone	Confirm_Tone
Device.Services.VoiceService. {i}.X_CISCO_Regional.Tones.MWIDialTone	MWI_Dial_Tone
Device.Services.VoiceService. {i}.X_CISCO_Regional.Tones.CfwdDialTone	Cfwd_Dial_Tone
Device.Services.VoiceService. {i}.X_CISCO_Regional.Tones.HoldingTone	Holding_Tone
Device.Services.VoiceService. {i}.X_CISCO_Regional.Tones.ConferenceTone	Conference_Tone
Device.Services.VoiceService. {i}.X_CISCO_Regional.Tones.SecureCallIndicationTone	Secure_Call_Indication_Tone
Device.Services.VoiceService. {i}.X_CISCO_Regional.Tones.PageTone	Page_Tone
Device.Services.VoiceService. {i}.X_CISCO_Regional.Tones.AlertTone	Alert_Tone
Device.Services.VoiceService. {i}.X_CISCO_Regional.Tones.MuteTone	Mute_Tone
Device.Services.VoiceService. {i}.X_CISCO_Regional.Tones.UnmuteTone	Unmute_Tone
Device.Services.VoiceService. {i}.X_CISCO_Regional.Tones.SystemBeep	System_Beep
Device.Services.VoiceService. {i}.X_CISCO_Regional.Tones.CallPickupTone	Call_Pickup_Tone
Device.Services.VoiceService. {i}.X_CISCO_Regional.Cadences.	
Device.Services.VoiceService. {i}.X_CISCO_Regional.Cadences.Cadence1	Cadence_1
Device.Services.VoiceService. {i}.X_CISCO_Regional.Cadences.Cadence2	Cadence_2
Device.Services.VoiceService. {i}.X_CISCO_Regional.Cadences.Cadence3	Cadence_3
Device.Services.VoiceService. {i}.X_CISCO_Regional.Cadences.Cadence4	Cadence_4
Device.Services.VoiceService. {i}.X_CISCO_Regional.Cadences.Cadence5	Cadence_5

Paramètre TR-069	Paramètre XML
Device.Services.VoiceService. {i}.X_CISCO_Regional.Cadences.Cadence6	Cadence_6
Device.Services.VoiceService. {i}.X_CISCO_Regional.Cadences.Cadence7	Cadence_7
Device.Services.VoiceService. {i}.X_CISCO_Regional.Cadences.Cadence8	Cadence_8
Device.Services.VoiceService. {i}.X_CISCO_Regional.Cadences.Cadence9	Cadence_9
Device.Services.VoiceService. {i}.X_CISCO_Regional.Cadences.	
Device.Services.VoiceService. {i}.X_CISCO_Regional.ControlTimer.ReorderDelay	Reorder_Delay
Device.Services.VoiceService. {i}.X_CISCO_Regional.ControlTimer.InterdigitLongTimer	Interdigit_Long_Timer
Device.Services.VoiceService. {i}.X_CISCO_Regional.ControlTimer.InterdigitShortTimer	Interdigit_Short_Timer
Device.Services.VoiceService. {i}.X_CISCO_AttConsole.	
Device.Services.VoiceService. {i}.X_CISCO_AttConsole.NumberOfUnits	Number_of_Units
Device.Services.VoiceService. {i}.X_CISCO_AttConsole.ServerType	
Device.Services.VoiceService. {i}.X_CISCO_AttConsole.SubscribeRetryInterval	Subscribe_Retry_Interval
Device.Services.VoiceService. {i}.X_CISCO_AttConsole.BXferOnSpeedDialEnable	Bxfer_On_Speed_Dial_Enable
Device.Services.VoiceService. {i}.X_CISCO_AttConsole.AttendantConsoleLCDContrast	Attendant_Console_LCD_Brightness
Device.Services.VoiceService. {i}.X_CISCO_AttConsole.BXferToStarcodeEnable	Bxfer_To_Starcode_Enable
Device.Services.VoiceService. {i}.X_CISCO_AttConsole.Unit.	S/O
Device.Services.VoiceService. {i}.X_CISCO_AttConsole.Unit. {i}.	S/O
Device.Services.VoiceService. {i}.X_CISCO_AttConsole.Unit. {i}.Key.	S/O
Device.Services.VoiceService. {i}.X_CISCO_AttConsole.Unit. {i}.Key. {i}.	S/O
Device.Services.VoiceService. {i}.X_CISCO_AttConsole.Unit. {i}.Key. {i}.Config	Unit_<i>_Key_<i>_
Device.Services.VoiceService. {i}.X_CISCO_AttConsole.Unit. {i}.NumberOfKey	S/O
Device.Services.VoiceService. {i}.X_CISCO_PhoneSetting.	S/O
Device.Services.VoiceService. {i}.X_CISCO_PhoneSetting.LineKey.	S/O
Device.Services.VoiceService. {i}.X_CISCO_PhoneSetting.LineKey. {i}.	S/O
Device.Services.VoiceService. {i}.X_CISCO_PhoneSetting.LineKey. {i}.ExtendedFunction	Extended_Function_<i>_
Device.Services.VoiceService. {i}.X_CISCO_PhoneSetting.LineKey. {i}.Extension	Extension_<i>_
Device.Services.VoiceService. {i}.X_CISCO_PhoneSetting.LineKey. {i}.ShareCallApparence	Share_Call_Appearance_<i>_
Device.Services.VoiceService. {i}.X_CISCO_PhoneSetting.LineKey. {i}.ShortName	Short_Name_<i>_
Device.Services.VoiceService. {i}.X_CISCO_PhoneSetting.NumberOfLineKey	S/O
Device.Services.VoiceService. {i}.X_CISCO_PhoneSetting.StationName	Station_Name
Device.Services.VoiceService. {i}.X_CISCO_PhoneSetting.GroupPagingScript	Group_Paging_Script
Device.Services.VoiceService. {i}.X_CISCO_PhoneSetting.VoiceMailNumber	Voice_Mail_Number

Paramètre TR-069	Paramètre XML
Device.Services.VoiceService. {i}.X_CISCO_PhoneSetting.BluetoothMode	Bluetooth_Mode
Device.Services.VoiceService. {i}.X_CISCO_PhoneSetting.Line	Line
Device.Services.VoiceService. {i}.X_CISCO_PhoneSetting.Ringtone.	S/O
Device.Services.VoiceService. {i}.X_CISCO_PhoneSetting.Ringtone.Ring1	Ring1
Device.Services.VoiceService. {i}.X_CISCO_PhoneSetting.Ringtone.Ring2	Ring2
Device.Services.VoiceService. {i}.X_CISCO_PhoneSetting.Ringtone.Ring3	Ring3
Device.Services.VoiceService. {i}.X_CISCO_PhoneSetting.Ringtone.Ring4	Ring4
Device.Services.VoiceService. {i}.X_CISCO_PhoneSetting.Ringtone.Ring5	Ring5
Device.Services.VoiceService. {i}.X_CISCO_PhoneSetting.Ringtone.Ring6	Ring6
Device.Services.VoiceService. {i}.X_CISCO_PhoneSetting.Ringtone.Ring7	Ring7
Device.Services.VoiceService. {i}.X_CISCO_PhoneSetting.Ringtone.Ring8	Ring8
Device.Services.VoiceService. {i}.X_CISCO_PhoneSetting.Ringtone.Ring9	Ring9
Device.Services.VoiceService. {i}.X_CISCO_PhoneSetting.Ringtone.Ring10	Ring10
Device.Services.VoiceService. {i}.X_CISCO_PhoneSetting.Ringtone.Ring11	Ring11
Device.Services.VoiceService. {i}.X_CISCO_PhoneSetting.Ringtone.Ring12	Ring12
Device.Services.VoiceService. {i}.X_CISCO_PhoneSetting.SuppServices.	S/O
Device.Services.VoiceService. {i}.X_CISCO_PhoneSetting.SuppServices.ConferenceServ	Coference_Serv
Device.Services.VoiceService. {i}.X_CISCO_PhoneSetting.SuppServices.AttnTransferServ	Attn_Transfer_Serv
Device.Services.VoiceService. {i}.X_CISCO_PhoneSetting.SuppServices.BlindTransferServ	Blind_Transfer_Serv
Device.Services.VoiceService. {i}.X_CISCO_PhoneSetting.SuppServices.DNDServ	DND_Serv
Device.Services.VoiceService. {i}.X_CISCO_PhoneSetting.SuppServices.BlockANCServ	Block_ANC_Serv
Device.Services.VoiceService. {i}.X_CISCO_PhoneSetting.SuppServices.BlockCIDServ	Block_CID_Serv
Device.Services.VoiceService. {i}.X_CISCO_PhoneSetting.SuppServices.SecureCallServ	Secure_Call_Serv
Device.Services.VoiceService. {i}.X_CISCO_PhoneSetting.SuppServices.CfwdAllServ	Cfwd_All_Serv
Device.Services.VoiceService. {i}.X_CISCO_PhoneSetting.SuppServices.CfwdBusyServ	Cfwd_Busy_Serv
Device.Services.VoiceService. {i}.X_CISCO_PhoneSetting.SuppServices.CfwdNoAnsServ	Cfwd_No_Ans_Serv
Device.Services.VoiceService. {i}.X_CISCO_PhoneSetting.SuppServices.PagingServ	Paging_Serv
Device.Services.VoiceService. {i}.X_CISCO_PhoneSetting.SuppServices.CallParkServ	Call_Park_Serv
Device.Services.VoiceService. {i}.X_CISCO_PhoneSetting.SuppServices.CallPickUpServ	Call_Pick_Up_Serv
Device.Services.VoiceService. {i}.X_CISCO_PhoneSetting.SuppServices.ACDLoginServ	ACD_Login_Serv
Device.Services.VoiceService. {i}.X_CISCO_PhoneSetting.SuppServices.GroupCallPickUpServ	Group_Call_Pick_Up_Serv
Device.Services.VoiceService. {i}.X_CISCO_PhoneSetting.SuppServices.ServiceAnncServ	Service_Annc_Serv

Paramètre TR-069	Paramètre XML
Device.Services.VoiceService.{i}.X_CISCO_PhoneSetting.SuppServices.CallRecordingServ	Call_Recording_Serv
Device.Services.VoiceService.{i}.X_CISCO_PhoneSetting.SuppServices.ReversePhoneLookupServ	Reverse_Phone_Lookup_Serv
Device.Services.VoiceService.{i}.X_CISCO_PhoneSetting.ProgramSoftkeys.	S/O
Device.Services.VoiceService.{i}.X_CISCO_PhoneSetting.ProgramSoftkeys.ProgrammableSoftkeyEnable	Programmable_Softkey_Enable
Device.Services.VoiceService.{i}.X_CISCO_PhoneSetting.ProgramSoftkeys.IdleKeyList	Idle_Key_List
Device.Services.VoiceService.{i}.X_CISCO_PhoneSetting.ProgramSoftkeys.MissedCallKeyList	Missed_Call_Key_List
Device.Services.VoiceService.{i}.X_CISCO_PhoneSetting.ProgramSoftkeys.OffHookKeyList	Off_Hook_Key_List
Device.Services.VoiceService.{i}.X_CISCO_PhoneSetting.ProgramSoftkeys.DialingInputKeyList	Dialing_Input_Key_List
Device.Services.VoiceService.{i}.X_CISCO_PhoneSetting.ProgramSoftkeys.ProgressingKeyList	Progressing_Key_List
Device.Services.VoiceService.{i}.X_CISCO_PhoneSetting.ProgramSoftkeys.ConnectedKeyList	Connected_Key_List
Device.Services.VoiceService.{i}.X_CISCO_PhoneSetting.ProgramSoftkeys.StartXferKeyList	Start-Xfer_Key_List
Device.Services.VoiceService.{i}.X_CISCO_PhoneSetting.ProgramSoftkeys.StartConfKeyList	Start-Conf_Key_List
Device.Services.VoiceService.{i}.X_CISCO_PhoneSetting.ProgramSoftkeys.ConferencingKeyList	Conferencing_Key_List
Device.Services.VoiceService.{i}.X_CISCO_PhoneSetting.ProgramSoftkeys.ReleasingKeyList	Releasing_Key_List
Device.Services.VoiceService.{i}.X_CISCO_PhoneSetting.ProgramSoftkeys.HoldKeyList	Hold_Key_List
Device.Services.VoiceService.{i}.X_CISCO_PhoneSetting.ProgramSoftkeys.RingingKeyList	Ringing_Key_List
Device.Services.VoiceService.{i}.X_CISCO_PhoneSetting.ProgramSoftkeys.SharedActiveKeyList	Shared_Active_Key_List
Device.Services.VoiceService.{i}.X_CISCO_PhoneSetting.ProgramSoftkeys.SharedHeldKeyList	Shared_Held_Key_List
Device.Services.VoiceService.{i}.X_CISCO_PhoneSetting.ProgramSoftkeys.PSK1	PSK_1
Device.Services.VoiceService.{i}.X_CISCO_PhoneSetting.ProgramSoftkeys.PSK2	PSK_2
Device.Services.VoiceService.{i}.X_CISCO_PhoneSetting.ProgramSoftkeys.PSK3	PSK_3
Device.Services.VoiceService.{i}.X_CISCO_PhoneSetting.ProgramSoftkeys.PSK4	PSK_4
Device.Services.VoiceService.{i}.X_CISCO_PhoneSetting.ProgramSoftkeys.PSK5	PSK_5
Device.Services.VoiceService.{i}.X_CISCO_PhoneSetting.ProgramSoftkeys.PSK6	PSK_6
Device.Services.VoiceService.{i}.X_CISCO_PhoneSetting.ProgramSoftkeys.PSK7	PSK_7
Device.Services.VoiceService.{i}.X_CISCO_PhoneSetting.ProgramSoftkeys.PSK8	PSK_8
Device.Services.VoiceService.{i}.X_CISCO_PhoneSetting.ProgramSoftkeys.PSK9	PSK_9
Device.Services.VoiceService.{i}.X_CISCO_PhoneSetting.ProgramSoftkeys.PSK10	PSK_10
Device.Services.VoiceService.{i}.X_CISCO_PhoneSetting.ProgramSoftkeys.PSK11	PSK_11
Device.Services.VoiceService.{i}.X_CISCO_PhoneSetting.ProgramSoftkeys.PSK12	PSK_12
Device.Services.VoiceService.{i}.X_CISCO_PhoneSetting.ProgramSoftkeys.PSK13	PSK_13
Device.Services.VoiceService.{i}.X_CISCO_PhoneSetting.ProgramSoftkeys.PSK14	PSK_14

Paramètre TR-069	Paramètre XML
Device.Services.VoiceService. {i}.X_CISCO_PhoneSetting.ProgramSoftkeys.PSK15	PSK_15
Device.Services.VoiceService. {i}.X_CISCO_PhoneSetting.ProgramSoftkeys.PSK16	PSK_16
Device.Services.VoiceService. {i}.X_CISCO_PhoneSetting.LDAP.	S/O
Device.Services.VoiceService. {i}.X_CISCO_PhoneSetting.LDAP.LDAPDirEnable	LDAP_Dir_Enable
Device.Services.VoiceService. {i}.X_CISCO_PhoneSetting.LDAP.CorpDirName	LDAP_Corp_Dir_Name
Device.Services.VoiceService. {i}.X_CISCO_PhoneSetting.LDAP.Server	LDAP_Server
Device.Services.VoiceService. {i}.X_CISCO_PhoneSetting.LDAP.SearchBase	LDAP_Search_Base
Device.Services.VoiceService. {i}.X_CISCO_PhoneSetting.LDAP.ClientDN	LDAP_Client_DN
Device.Services.VoiceService. {i}.X_CISCO_PhoneSetting.LDAP.UserName	LDAP_User_Name
Device.Services.VoiceService. {i}.X_CISCO_PhoneSetting.LDAP.Password	LDAP_Password
Device.Services.VoiceService. {i}.X_CISCO_PhoneSetting.LDAP.AuthMethod	LDAP_Auth_Method
Device.Services.VoiceService. {i}.X_CISCO_PhoneSetting.LDAP.LastNameFilter	LDAP_Last_Name_Filter
Device.Services.VoiceService. {i}.X_CISCO_PhoneSetting.LDAP.FirstNameFilter	LDAP_First_Name_Filter
Device.Services.VoiceService. {i}.X_CISCO_PhoneSetting.LDAP.SearchItem3	LDAP_Search_Item_3
Device.Services.VoiceService. {i}.X_CISCO_PhoneSetting.LDAP.SearchItem3Filter	LDAP_Item_3_Filter
Device.Services.VoiceService. {i}.X_CISCO_PhoneSetting.LDAP.SearchItem4	LDAP_Search_Item_4
Device.Services.VoiceService. {i}.X_CISCO_PhoneSetting.LDAP.SearchItem4Filter	LDAP_Item_4_Filter
Device.Services.VoiceService. {i}.X_CISCO_PhoneSetting.LDAP.DisplayAttr	LDAP_Display_Attrs
Device.Services.VoiceService. {i}.X_CISCO_PhoneSetting.LDAP.NumberMapping	LDAP_Number_Mapping
Device.Services.VoiceService. {i}.X_CISCO_UserSetting.	S/O
Device.Services.VoiceService. {i}.X_CISCO_UserSetting.RingerVolume	Ringer_Volume
Device.Services.VoiceService. {i}.X_CISCO_UserSetting.SpeakerVolume	Speaker_Volume
Device.Services.VoiceService. {i}.X_CISCO_UserSetting.HandsetVolume	Handset_Volume
Device.Services.VoiceService. {i}.X_CISCO_UserSetting.HeadsetVolume	Headset_Volume
Device.Services.VoiceService. {i}.X_CISCO_UserSetting.PhoneBackground	Phone_Background
Device.Services.VoiceService. {i}.X_CISCO_UserSetting.PictureDownloadURL	Picture_Download_URL
Device.Services.VoiceService. {i}.X_CISCO_UserSetting.ElectronicHookSwitchControl	Ehook_Enable
Device.Services.VoiceService. {i}.X_CISCO_UserSetting.ScreenSaverEnable	Screen_Saver_Enable
Device.Services.VoiceService. {i}.X_CISCO_UserSetting.ScreenSaverType	Screen_Saver_Type
Device.Services.VoiceService. {i}.X_CISCO_UserSetting.MissCallShortcut	Miss_Call_Shortcut
Device.Services.VoiceService. {i}.X_CISCO_UserSetting.AlertToneOff	Alert_Tone_Off
Device.Services.VoiceService. {i}.X_CISCO_UserSetting.LogoURL	Logo_URL

Paramètre TR-069	Paramètre XML
Device.Services.VoiceService. {i}.X_CISCO_StarCode.	S/O
Device.Services.VoiceService. {i}.X_CISCO_StarCode.ActivateBlockAnonymousCall	Block_ANC_Act_Code
Device.Services.VoiceService. {i}.X_CISCO_StarCode.ActivateBlockCallerId	Block_CID_Act_Code
Device.Services.VoiceService. {i}.X_CISCO_StarCode.ActivateBlockCallerIdNextCall	Block_CID_Per_Call_Act_Code
Device.Services.VoiceService. {i}.X_CISCO_StarCode.ActivateCallForwardAll	Cfwd_All_Act_Code
Device.Services.VoiceService. {i}.X_CISCO_StarCode.ActivateCallForwardBusy	Cfwd_Busy_Act_Code
Device.Services.VoiceService. {i}.X_CISCO_StarCode.ActivateCallForwardNoAnswer	Cfwd_No_Ans_Act_Code
Device.Services.VoiceService. {i}.X_CISCO_StarCode.ActivateCallWaiting	CW_Act_Code
Device.Services.VoiceService. {i}.X_CISCO_StarCode.ActivateCallWaitingNextCall	CW_Per_Call_Act_Code
Device.Services.VoiceService. {i}.X_CISCO_StarCode.ActivateDoNotDisturb	DND_Act_Code
Device.Services.VoiceService. {i}.X_CISCO_StarCode.ActivateSecureCall	Secure_All_Call_Act_Code
Device.Services.VoiceService. {i}.X_CISCO_StarCode.ActivateSecureCallNextCall	Secure_One_Call_Act_Code
Device.Services.VoiceService. {i}.X_CISCO_StarCode.BlindTransfer	Blind_Transfer_Code
Device.Services.VoiceService. {i}.X_CISCO_StarCode.CallPark	Call_Park_Code
Device.Services.VoiceService. {i}.X_CISCO_StarCode.CallPickup	Call_Pickup_Code
Device.Services.VoiceService. {i}.X_CISCO_StarCode.CallReturn	Call_Return_Code
Device.Services.VoiceService. {i}.X_CISCO_StarCode.CallUnpark	Call_Unpark_Code
Device.Services.VoiceService. {i}.X_CISCO_StarCode.DeactivateBlockAnonymousCall	Block_ANC_Deact_Code
Device.Services.VoiceService. {i}.X_CISCO_StarCode.DeactivateBlockCallerId	Block_CID_Deact_Code
Device.Services.VoiceService. {i}.X_CISCO_StarCode.DeactivateBlockCallerIdNextCall	Block_CID_Per_Call_Deact_Code
Device.Services.VoiceService. {i}.X_CISCO_StarCode.DeactivateCallForwardAll	Cfwd_All_Deact_Code
Device.Services.VoiceService. {i}.X_CISCO_StarCode.DeactivateCallForwardBusy	Cfwd_Busy_Deact_Code
Device.Services.VoiceService. {i}.X_CISCO_StarCode.DeactivateCallForwardNoAnswer	Cfwd_No_Ans_Deact_Code
Device.Services.VoiceService. {i}.X_CISCO_StarCode.DeactivateCallWaiting	CW_Deact_Code
Device.Services.VoiceService. {i}.X_CISCO_StarCode.DeactivateCallWaitingNextCall	CW_Per_Call_Deact_Code
Device.Services.VoiceService. {i}.X_CISCO_StarCode.DeactivateDoNotDisturb	DND_Deact_Code
Device.Services.VoiceService. {i}.X_CISCO_StarCode.DeactivateSecureCal	Secure_No_Call_Act_Code
Device.Services.VoiceService. {i}.X_CISCO_StarCode.DeactivateSecureCallNextCall	Secure_One_Call_Deact_Code
Device.Services.VoiceService. {i}.X_CISCO_StarCode.GroupCallPickup	Group_Call_Pickup_Code
Device.Services.VoiceService. {i}.X_CISCO_StarCode.PagingCode	Paging_Code
Device.Services.VoiceService. {i}.X_CISCO_StarCode.PreferCodecG711a	Prefer_G711a_Code
Device.Services.VoiceService. {i}.X_CISCO_StarCode.PreferCodecG711u	Prefer_G711u_Code

Paramètre TR-069	Paramètre XML
Device.Services.VoiceService. {i}.X_CISCO_StarCode.PreferCodecG722	Prefer_G722_Code
Device.Services.VoiceService. {i}.X_CISCO_StarCode.PreferCodecG7222	Prefer_G722.2_Code
Device.Services.VoiceService. {i}.X_CISCO_StarCode.PreferCodecG729a	Prefer_G729a_Code
Device.Services.VoiceService. {i}.X_CISCO_StarCode.PreferCodeciLBC	Prefer_iLBC_Code
Device.Services.VoiceService. {i}.X_CISCO_StarCode.PreferCodeciSAC	Prefer_ISAC_Code
Device.Services.VoiceService. {i}.X_CISCO_StarCode.PreferCodecOPUS	Prefer_OPUS_Code
Device.Services.VoiceService. {i}.X_CISCO_StarCode.UseOnlyCodecG711a	Force_G711a_Code
Device.Services.VoiceService. {i}.X_CISCO_StarCode.UseOnlyCodecG711u	Force_G711u_Code
Device.Services.VoiceService. {i}.X_CISCO_StarCode.UseOnlyCodecG722	Force_G722_Code
Device.Services.VoiceService. {i}.X_CISCO_StarCode.UseOnlyCodecG7222	Force_G722.2_Code
Device.Services.VoiceService. {i}.X_CISCO_StarCode.UseOnlyCodecG729a	Force_G729a_Code
Device.Services.VoiceService. {i}.X_CISCO_StarCode.UseOnlyCodeciLBC	Force_iLBC_Code
Device.Services.VoiceService. {i}.X_CISCO_StarCode.UseOnlyCodeciSAC	Force_ISAC_Code
Device.Services.VoiceService. {i}.X_CISCO_StarCode.UseOnlyCodecOPUS	Force_OPUS_Code
	S/O
	S/O
*(1) nous prenons en charge la configuration TR-069, mais aucun paramètre correspondant sur l'interface Web ou l'interface utilisateur graphique	S/O
*(2) nous prenons en charge une configuration de ce type TR-069, mais elle ne peut être définie que sur « Oui »	S/O
*(3) i=0 G.711MuLaw i=1 G.711ALaw i=2 G.729a i=3 G.722 i=4 G.722.2 i=5 iLBC i=6 (88xx iSAC) (78xx OPUS) i=7 OPUS (88xx)	S/O
*(4) disponible uniquement sur les 8851/8861/8865	S/O
*(5) ce paramètre est pour le paramétrage global, et non pas par poste	S/O
*(6) ceci conduira à l'activation/désactivation du codec <i> en ligne <i>, pour le codec <i>, reportez-vous à *(4)	S/O
*(7) uniquement avec rubrique connexe. Sur mountlake, il est dénommé Contraste LCD de la console opératrice.	S/O
Appareil	S/O
Device.DeviceSummary	S/O
Device.Services.	S/O
Device.Services.VoiceServiceNumberOfEntries	
Device.DeviceInfo.	S/O
Device.DeviceInfo.Manufacturer	S/O

Paramètre TR-069	Paramètre XML
Device.DeviceInfo.ManufacturerOUI	S/O
Device.DeviceInfo.ModelName	S/O
Device.DeviceInfo.Description	S/O
Device.DeviceInfo.ProductClass	S/O
Device.DeviceInfo.SerialNumber	S/O
Device.DeviceInfo.HardwareVersion	S/O
Device.DeviceInfo.SoftwareVersion	S/O
Device.DeviceInfo.EnabledOptions	S/O
Device.DeviceInfo.AdditionalHardwareVersion	S/O
Device.DeviceInfo.AdditionalSoftwareVersion	S/O
Device.DeviceInfo.ProvisioningCode	S/O
Device.DeviceInfo.DeviceStatus	S/O
Device.DeviceInfo.UpTime	S/O
Device.ManagementServer.	S/O
Device.ManagementServer.URL	S/O
Device.ManagementServer.Username	S/O
Device.ManagementServer.Password	S/O
Device.ManagementServer.PeriodicInformEnable	S/O
Device.ManagementServer.PeriodicInformInterval	S/O
Device.ManagementServer.PeriodicInformTime	S/O
Device.ManagementServer.ParameterKey	S/O
Device.ManagementServer.ConnectionRequestURL	S/O
Device.ManagementServer.ConnectionRequestUsername	S/O
Device.ManagementServer.ConnectionRequestPassword	S/O
Device.GatewayInfo.	S/O
Device.GatewayInfo.ManufacturerOUI	S/O
Device.GatewayInfo.ProductClass	S/O
Device.GatewayInfo.SerialNumber	S/O
Device.Time.	S/O
Device.Time.NTPServer1	Primary_NTP_Server
Device.Time.NTPServer2	Secondary_NTP_Server
Device.Time.CurrentLocalTime	S/O

Paramètre TR-069	Paramètre XML
Device.Time.LocalTimeZone	Time_Zone
Device.Time.X_CISCO_TimeFormat	Time_Format
Device.Time.X_CISCO_DateFormat	Date_Format
Device.LAN.	S/O
Device.LAN.X_CISCO_IPMode	IP_Mode
Device.LAN.AddressingType	Connection_Type
Device.LAN.IPAddress	Static_IP
Device.LAN.SubnetMask	NetMask
Device.LAN.DefaultGateway	Passerelle
Device.LAN.DNSServers	Primary_DNS
Device.LAN.MACAddress	S/O
Device.LAN.DHCPOptionNumberOfEntries	S/O
Device.LAN.DHCPOption.	S/O
Device.LAN.DHCPOption. {i}.	S/O
Device.LAN.DHCPOption. {i}.Request	DHCP_Option_To_Use
Device.LAN.DHCPOption. {i}.Tag	DHCP_Option_To_Use
Device.LAN.DHCPOption. {i}.Value	DHCP_Option_To_Use
Device.Ethernet.	S/O
Device.Ethernet.X_CISCO_CDP	Enable_CDP
Device.Ethernet.X_CISCO_LLDP	Enable_LLDP-MED
Device.Ethernet.X_CISCO_EnableVLAN	Enable_VLAN
Device.Ethernet.X_CISCO_VLANID	VLAN_ID
Device.X_CISCO_Language.	S/O
Device.X_CISCO_Language.DictionaryServerScript	Dictionary_Server_Script
Device.X_CISCO_Language.LanguageSelection	Language_Selection
Device.X_CISCO_Language.Locale	Paramètre régional
Device.X_CISCO_XmlService.	S/O
Device.X_CISCO_XmlService.Password	XML_Password
Device.X_CISCO_XmlService.UserName	XML_User_Name
Device.X_CISCO_XmlService.XMLAppServiceName	XML_Application_Service_Name
Device.X_CISCO_XmlService.XMLAppServiceURL	XML_Application_Service_URL
Device.X_CISCO_XmlService.XMLDirServiceName	XML_Directory_Service_Name

Paramètre TR-069	Paramètre XML
Device.X_CISCO_XmlService.XMLDirServiceURL	XML_Directory_Service_URL
Device.X_CISCO_XmlService.CISCOXMLEXEEnable	CISCO_XML_EXE_Enable
Device.X_CISCO_XmlService.CISCOXMLEXEAuthMode	CISCO_XML_EXE_AUTH_MODE
Device.X_CISCO_RestrictedAccessDomains	Restricted_Access_Domains
Device.X_CISCO_EnableWebServer	Enable_Web_Server
Device.X_CISCO_WebProtocol	Enable_Protocol
Device.X_CISCO_EnableDirectActionUrl	Enable_Direct_Action_Url
Device.X_CISCO_SessionMaxTimeout	Session_Max_Timeout
Device.X_CISCO_SessionIdleTimeout	Session_Idle_Timeout
Device.X_CISCO_WebServerPort	Web_Server_Port
Device.X_CISCO_EnableWebAdminAccess	Enable_Web_Admin_Access
Device.X_CISCO_HostName	Host_Name
Device.X_CISCO_Domain	Domaine
Device.X_CISCO_UpgradeErrorRetryDelay	Upgrade_Error_Retry_Delay
Device.X_CISCO_UpgradeRule	Upgrade_Rule
Device.X_CISCO_ProfileRule	Profile_Rule
Device.X_CISCO_UserConfigurableResync	User_Configurable_Resync
Device.X_CISCO_HTTPReportMethod	HTTP_Report_Method
Device.X_CISCO_CWMPV1dot2Support	CWMP_V1.2_Support

