



## **Podręcznik administratora wieloplatformowych telefonów Cisco IP Phone z serii 8800**

**Pierwsza publikacja:** 2016-01-29

**Ostatnia modyfikacja:** 2019-01-30

### **Americas Headquarters**

Cisco Systems, Inc.  
170 West Tasman Drive  
San Jose, CA 95134-1706  
USA  
<http://www.cisco.com>  
Tel: 408 526-4000  
800 553-NETS (6387)  
Fax: 408 527-0883

THE SPECIFICATIONS AND INFORMATION REGARDING THE PRODUCTS IN THIS MANUAL ARE SUBJECT TO CHANGE WITHOUT NOTICE. ALL STATEMENTS, INFORMATION, AND RECOMMENDATIONS IN THIS MANUAL ARE BELIEVED TO BE ACCURATE BUT ARE PRESENTED WITHOUT WARRANTY OF ANY KIND, EXPRESS OR IMPLIED. USERS MUST TAKE FULL RESPONSIBILITY FOR THEIR APPLICATION OF ANY PRODUCTS.

THE SOFTWARE LICENSE AND LIMITED WARRANTY FOR THE ACCOMPANYING PRODUCT ARE SET FORTH IN THE INFORMATION PACKET THAT SHIPPED WITH THE PRODUCT AND ARE INCORPORATED HEREIN BY THIS REFERENCE. IF YOU ARE UNABLE TO LOCATE THE SOFTWARE LICENSE OR LIMITED WARRANTY, CONTACT YOUR CISCO REPRESENTATIVE FOR A COPY.

The following information is for FCC compliance of Class A devices: This equipment has been tested and found to comply with the limits for a Class A digital device, pursuant to part 15 of the FCC rules. These limits are designed to provide reasonable protection against harmful interference when the equipment is operated in a commercial environment. This equipment generates, uses, and can radiate radio-frequency energy and, if not installed and used in accordance with the instruction manual, may cause harmful interference to radio communications. Operation of this equipment in a residential area is likely to cause harmful interference, in which case users will be required to correct the interference at their own expense.

The following information is for FCC compliance of Class B devices: This equipment has been tested and found to comply with the limits for a Class B digital device, pursuant to part 15 of the FCC rules. These limits are designed to provide reasonable protection against harmful interference in a residential installation. This equipment generates, uses and can radiate radio frequency energy and, if not installed and used in accordance with the instructions, may cause harmful interference to radio communications. However, there is no guarantee that interference will not occur in a particular installation. If the equipment causes interference to radio or television reception, which can be determined by turning the equipment off and on, users are encouraged to try to correct the interference by using one or more of the following measures:

- Reorient or relocate the receiving antenna.
- Increase the separation between the equipment and receiver.
- Connect the equipment into an outlet on a circuit different from that to which the receiver is connected.
- Consult the dealer or an experienced radio/TV technician for help.

Modifications to this product not authorized by Cisco could void the FCC approval and negate your authority to operate the product.

The Cisco implementation of TCP header compression is an adaptation of a program developed by the University of California, Berkeley (UCB) as part of UCB's public domain version of the UNIX operating system. All rights reserved. Copyright © 1981, Regents of the University of California.

NOTWITHSTANDING ANY OTHER WARRANTY HEREIN, ALL DOCUMENT FILES AND SOFTWARE OF THESE SUPPLIERS ARE PROVIDED "AS IS" WITH ALL FAULTS. CISCO AND THE ABOVE-NAMED SUPPLIERS DISCLAIM ALL WARRANTIES, EXPRESSED OR IMPLIED, INCLUDING, WITHOUT LIMITATION, THOSE OF MERCHANTABILITY, FITNESS FOR A PARTICULAR PURPOSE AND NON-INFRINGEMENT OR ARISING FROM A COURSE OF DEALING, USAGE, OR TRADE PRACTICE.

IN NO EVENT SHALL CISCO OR ITS SUPPLIERS BE LIABLE FOR ANY INDIRECT, SPECIAL, CONSEQUENTIAL, OR INCIDENTAL DAMAGES, INCLUDING, WITHOUT LIMITATION, LOST PROFITS OR LOSS OR DAMAGE TO DATA ARISING OUT OF THE USE OR INABILITY TO USE THIS MANUAL, EVEN IF CISCO OR ITS SUPPLIERS HAVE BEEN ADVISED OF THE POSSIBILITY OF SUCH DAMAGES.

Any Internet Protocol (IP) addresses and phone numbers used in this document are not intended to be actual addresses and phone numbers. Any examples, command display output, network topology diagrams, and other figures included in the document are shown for illustrative purposes only. Any use of actual IP addresses or phone numbers in illustrative content is unintentional and coincidental.

All printed copies and duplicate soft copies of this document are considered uncontrolled. See the current online version for the latest version.

Cisco has more than 200 offices worldwide. Addresses and phone numbers are listed on the Cisco website at [www.cisco.com/go/offices](http://www.cisco.com/go/offices).

Cisco and the Cisco logo are trademarks or registered trademarks of Cisco and/or its affiliates in the U.S. and other countries. To view a list of Cisco trademarks, go to this URL: [www.cisco.com/go/trademarks](http://www.cisco.com/go/trademarks). Third-party trademarks mentioned are the property of their respective owners. The use of the word partner does not imply a partnership relationship between Cisco and any other company. (1721R)

© 2019 Cisco Systems, Inc. Wszelkie prawa zastrzeżone.



## SPIS TREŚCI

---

### ROZDZIAŁ 1

#### Nowe i zmienione informacje 1

- Nowe i zmienione informacje o oprogramowaniu sprzętowym w wersji 11.2(3) 1
- Nowe i zmienione informacje o oprogramowaniu sprzętowym w wersji 11.2(1) 4
- Nowe i zmienione informacje o oprogramowaniu sprzętowym w wersji 11.1(2) 6
- Nowe i zmienione informacje o oprogramowaniu sprzętowym w wersji 11.1(1) 7
- Nowe i zmienione funkcje oprogramowania sprzętowego w wersji 11.0(1) 8
- Nowe i zmienione funkcje oprogramowania sprzętowego w wersji 11(0) 9

---

### CZĘŚĆ I:

#### Informacje o telefonach Cisco IP Phone 13

---

### ROZDZIAŁ 2

#### Szczegóły techniczne 15

- Telefon Cisco IP Phone — przegląd 15
- Cechy fizyczne i warunki otoczenia 15
- Specyfikacja kabla 16
  - Styki portu sieciowego i portu komputera 17
    - Złącze portu sieciowego 17
    - Złącze portu komputera 18
- Wymogi dotyczące zasilania telefonu 18
  - Przerwa w zasilaniu 20
  - Oszczędności na zużyciu energii 20
  - Negocjowanie zasilania przez protokół LLDP 20
- Protokoły sieciowe 20
- Interakcja z sieciami VLAN 24
- Urządzenia zewnętrzne 25
- Informacje o porcie USB 25

---

**ROZDZIAŁ 3**

<b>Cisco IP Phone — sprzęt</b>	<b>27</b>
Omówienie telefonu	27
Cisco IP Phone, model 8811	29
Złącza telefonu	29
Telefony Cisco IP Phone 8841 i 8845	30
Złącza telefonu	30
Cisco IP Phone, model 8851	31
Złącza telefonu	31
Telefony Cisco IP Phone 8861 i 8865	32
Złącza telefonu	32
Przyciski i podzespoły	33
Nawigacja	35
Przyciski programowe, linii i funkcji	35
Różnice terminologiczne	35

---

**CZĘŚĆ II:**

<b>Instalowanie telefonu Cisco IP Phone</b>	<b>37</b>
---	-----------

---

**ROZDZIAŁ 4**

<b>Instalowanie telefonu Cisco IP Phone</b>	<b>39</b>
Sprawdzanie konfiguracji sieci	39
Instalowanie telefonu Cisco IP Phone	40
Konfigurowanie sieci z poziomu telefonu	41
Pola konfiguracji sieci	42
Wprowadzanie tekstu za pomocą telefonu i poruszanie się po jego menu	47
Konfigurowanie bezprzewodowej sieci LAN z telefonu	48
Menu Lista skanowania	49
Menu Inna sieć Wi-Fi	49
Włączanie lub wyłączanie sieci Wi-Fi na stronie WWW telefonu	50
Konfigurowanie profilu sieci Wi-Fi na stronie WWW telefonu oraz inicjowanie serwera XML obsługi administracyjnej	50
Sprawdzanie poprawności uruchamiania telefonu	52
Ustawianie rozdzielczości transmisji wideo	52
Konfigurowanie kodeków głosowych	54
Konfigurowanie kodeka wideo	54

Konfigurowanie opcjonalnych serwerów sieciowych	55
Ustawienia VLAN	55
protokół CDP	56
LLDP-MED	56
Identyfikator obudowy w postaci TLV	57
Identyfikator portu w postaci TLV	57
Czas życia pakietu w postaci TLV	58
Koniec LLDPDU TLV	58
Opis portu TLV	58
Nazwa systemu TLV	58
Funkcje w postaci TLV	58
Zarządzanie adresami w postaci TLV	58
Opis systemu TLV	59
TLV stan/konfigurację MAC/urządzenia warstwy fizycznej IEEE 802.3	59
Funkcje LLDP-MED w postaci TLV	60
Reguły sieci w postaci TLV	60
Funkcje zasilania rozszerzonego LLDP-MED za pośrednictwem MDI w postaci TLV	60
Zarządzanie zapasami LLDP-MED w postaci TLV	61
Ostateczne rozstrzygnięcie reguł sieci i QoS	61
Specjalne sieci VLAN	61
Domyślne QoS dla trybu SIP	61
Rozstrzygnięcie QoS dla CDP	61
Rozstrzygnięcie QoS dla LLDP-MED	61
Współistnienie z CDP	62
LLDP-MED i wiele urządzeń sieciowych	62
LLDP-MED a IEEE 802.X	62
Konfigurowanie ustawień sieci VLAN	62
Ustawianie opcji DHCP sieci VLAN na stronie WWW telefonu	63
Konfiguracja SIP i NAT	64
Protokół SIP i telefon Cisco IP Phone	64
SIP przez protokół TCP	64
Nadmiarowość serwerów proxy SIP	65
Podwójna rejestracja	65
Przełączenie awaryjne i rejestracja odzyskiwania	66

RFC3311	66
Komunikat SIP NOTIFY ze zdarzeniem XML-Service	66
Konfiguracja SIP	67
Konfigurowanie podstawowych parametrów SIP	67
Konfigurowanie wartości zegarów SIP	67
Konfigurowanie obsługi kodu stanu odpowiedzi	67
Konfigurowanie serwera NTP	68
Konfigurowanie parametrów RTP	68
Sterowanie zachowaniem protokołów SIP i RTP w trybie podwójnym	69
Konfigurowanie typów ładunku SDP	70
Konfigurowanie ustawień SIP dla numerów wewnętrznych	71
Konfigurowanie serwera proxy SIP	71
VIA receivedKonfigurowanie parametrów informacji abonenta	72
Zarządzanie przekazywaniem NAT za pomocą telefonów	72
Aktywowanie mapowania NAT	72
Mapowanie NAT z kontrolerem brzegowym sesji	73
Mapowanie NAT z routerem SIP-ALG	73
Mapowanie NAT z użyciem statycznego adresu IP	73
Konfigurowanie mapowania NAT z protokołem STUN	74
Plan numerów	75
Omówienie funkcjonalności planu wybierania	75
Sekwencje cyfr	76
Przykłady sekwencji cyfr	78
Akceptowanie i wysyłanie wybranych cyfr	79
Czasomierz planu wybierania (czasomierz podniesionej słuchawki)	80
Czasomierz długiego odstępu międzycyfrowego (czasomierz niekompletnej pozycji)	81
Czasomierz krótkiego odstępu międzycyfrowego (czasomierz kompletnej pozycji)	82
Edytowanie planu numerów w telefonie IP	83
Resetowanie czasomierzy sterujących	83
Parametry regionalne i usługi pomocnicze	84
Parametry regionalne	84
Ustawianie wartości czasomierzy sterujących	84
Lokalizowanie telefonu Cisco IP Phone	85
Ustawienia godziny i daty	85

Konfigurowanie czasu letniego	86
Język wyświetlacza telefonu	87
Dokumentacja telefonu Cisco IP Phone z serii 8800	90

**ROZDZIAŁ 5****Konfigurowanie systemów innych producentów do sterowania połączeniami 91**

Sprawdzanie adresu MAC telefonu	91
Konfiguracja sieci	91
Dostarczanie	92
Raportowanie bieżącej konfiguracji telefonu do serwera obsługi administracyjnej	92
Internetowe narzędzie konfiguracyjne	95
Otwieranie strony WWW telefonu	95
Umożliwianie dostępu do telefonu Cisco IP Phone przez Internet	95
Ustalanie adresu IP telefonu	96
Wyświetlanie stanu pobierania	96
Karty w interfejsie administracyjnym WWW	97
Konta administratora i użytkownika	97
Włączanie użytkownikowi dostępu do menu interfejsu telefonu	97
Przechodzenie do opcji administracyjnych na podstawie nazwy użytkownika	98
Przechodzenie do opcji administracyjnych na podstawie adresu IP	99

**CZĘŚĆ III:****Instalacja sprzętu i akcesoriów 101****ROZDZIAŁ 6****Akcesoria do telefonów Cisco IP Phone 103**

Akcesoria do telefonów IP Cisco — przegląd	103
Omówienie akcesoriów do telefonu Cisco IP Phone 8800 Series z wieloplatformowy oprogramowania sprzętowym	103
Mocowanie podstawki	105
Ochrona telefonu za pomocą linki zabezpieczającej	105
Zewnętrzne głośniki i mikrofon	106
Zestawy nagłowne	106
Ważne informacje na temat bezpieczeństwa zestawu nagłownego	106
Zestawy nagłowne Cisco z serii 500	106
Zestawy nagłowne Cisco 521 i 522	107
Zestawy nagłowne Cisco 561 i 562	108

Zestawy nagłowne innych firm	111
Konfigurowanie zestawu nagłownego w telefonie	112
Dostosowywanie zestawów nagłownych Cisco z serii 500	112
Konfigurowanie reguły uaktualniania zestawów nagłownych Cisco z serii 500	112
Jakość dźwięku	113
Analogowe zestawy nagłowne	113
Zestawy nagłowne USB	113
Wybieranie zestawu nagłownego USB	113
Zaprzestanie korzystania z zestawu nagłownego USB	114
Bezprzewodowe zestawy słuchawkowe	114
Bezprzewodowe zestawy słuchawkowe Bluetooth	114

**ROZDZIAŁ 7**

<b>Kluczowy moduł rozszerzeń telefonu Cisco IP Phone</b>	<b>117</b>
Omówienie konfiguracji kluczowych modułów rozszerzeń dla telefonów Cisco IP Phone	117
Informacje o zasilaniu kluczowego modułu rozszerzeń	119
Podłączanie kluczowego modułu rozszerzeń do telefonu Cisco IP Phone	121
Dołączenie dwóch lub trzech kluczowych modułów rozszerzeń do telefonu Cisco IP Phone	125
Automatyczne wykrywanie modułów rozbudowy klawiatury	128
Konfigurowanie modułu rozbudowy klawiatury ze strony WWW telefonu	129
Konfigurowanie dostępu do kluczowego modułu rozszerzeń	129
Przydzielanie typu modułu rozbudowy klawiatury	130
Przydzielanie typu modułu rozbudowy klawiatury w menu telefonu	130
Resetowanie kluczowego modułu rozszerzeń z jednym ekranem LCD	131
Rozwiązywanie problemów z kluczowym modułem rozszerzeń	131
Moduł rozbudowy klawiatury nie przechodzi przez normalny proces uruchamiania	132

**ROZDZIAŁ 8**

<b>Akcesoria do montażu ściennego</b>	<b>133</b>
Opcje montażu ściennego	133
Elementy niezamykanego na klucz zestawu do montażu ściennego	133
Instalacja niezamykanego na klucz zestawu do montażu ściennego telefonu	135
Zdejmowanie telefonu z niezamykanego na klucz zestawu do montażu ściennego	139
Elementy niezamykanego na klucz zestawu do montażu ściennego telefonu z kluczowym modułem rozszerzeń	140



Instalacja niezamykanego na klucz zestawu do montażu ściennego telefonu z kluczowym modulem rozszerzeń 141

Zdejmowanie telefonu i kluczowego modułu rozszerzeń z niezamykanego na klucz zestawu do montażu ściennego 145

Ustawianie oparcia słuchawki 146

---

**CZĘŚĆ IV: Administrowanie telefonami Cisco IP Phone 149**

---

**ROZDZIAŁ 9 Zabezpieczenia telefonu Cisco IP Phone 151**

Funkcje zabezpieczeń 151

Ustawienia domeny i Internetu 151

Konfigurowanie domen ograniczonego dostępu 151

Konfigurowanie rodzaju połączenia internetowego 152

Obsługa opcji protokołu DHCP 153

Konfigurowanie wyzwania kwestionującego komunikaty INVITE protokołu SIP 153

Transport Layer Security 154

Konfigurowanie szyfrowania sygnalizacji w protokole SIP przez TLS 154

Konfigurowanie protokołu LDAP przez TLS 155

Telefony, których dotyczy ten dokument 155

Ogólne informacje na temat bezpieczeństwa produktu Cisco 156

---

**ROZDZIAŁ 10 Dostosowywanie telefonu Cisco IP Phone 157**

Informacje o telefonie i ustawienia wyświetlania 157

Konfigurowanie nazwy telefonu 157

Dostosowywanie ekranu uruchamiania za pomocą tekstu i obrazu 158

Pobieranie tapety 159

Konfigurowanie wygaszacza ekranu na stronie WWW telefonu 160

Dodawanie logo do ekranu rozruchu 161

Ustawianie regulatora czasu podświetlenia ze strony WWW telefonu 162

Konfigurowanie liczby połączeń wyświetlanych na linii 162

Wyszukiwanie wsteczne nazwy dla połączeń przychodzących i wychodzących 163

Włączanie i wyłączanie wyszukiwania wstecznej nazwy 163

Konfiguracja funkcji połączeń 164

Włączanie przekazywania połączeń 164

Przekazywanie połączenia	165
Włączanie przekierowywania połączeń na karcie Głos	165
Włączanie przekierowywania połączeń na karcie Użytkownik	165
Włączanie obsługi połączeń konferencyjnych	166
Włączanie zdalnego nagrywania połączeń za pomocą metody REC protokołu SIP	166
Włączanie zdalnego nagrywania połączeń za pomocą metody INFO protokołu SIP	168
Konfigurowanie wskazywania połączeń nieodebranych w narzędziu konfiguracyjnym	169
Włączanie funkcji Nie przeszkadzać	169
Włączanie synchronizacji ustawień między telefonem a serwerem	170
Konfigurowanie kodów z gwiazdką dla funkcji Nie przeszkadzać	171
Konfigurowanie numeru telefonu agenta dla Centrum telefonicznej obsługi klienta	171
Konfigurowanie telefonu dla serwera Presence	172
Brama dźwiękowa profilu zestawu głośnomówiącego Bluetooth	172
Konfigurowanie zestawu głośnomówiącego Bluetooth w narzędziu konfiguracji	172
Linie wspólne	173
Konfigurowanie linii wspólnej	173
Konfigurowanie poczty głosowej	174
Konfigurowanie poczty głosowej dla każdego numeru wewnętrznego	175
Konfigurowanie wskaźnika wiadomości oczekującej	175
Przypisywanie sygnału dzwonienia do numeru wewnętrznego	176
Dodawanie wyróżniającego się dzwonka	176
Konfigurowanie ustawień dźwięku	177
Ustawienia akustyki	178
Konfigurowanie ustawień akustyki	178
Kontrola dostępu użytkownika	179
Wyłączanie usług wideo	179
Sterowanie pasmem wideo	179
Regulacja naświetlenia w kamerze	180
Serwer WWW telefonu	180
Konfigurowanie serwera WWW z poziomu interfejsu wyświetlacza telefonu	181
Adres URL działania bezpośredniego	181
Aktywowanie dostępu do interfejsu sieci WWW telefonu	182
Usługi XML	183

Usługi katalogowe XML	184
Aplikacje XML	184
Zmienne makra	184
Konfigurowanie telefonu w celu nawiązania połączenia z aplikacją XML	187
Konfigurowanie telefonu w celu nawiązania połączenia z usługami katalogowymi XML	188

---

**ROZDZIAŁ 11**
**Funkcje telefonu i ich konfigurowanie 189**

Przegląd funkcji telefonu i ich konfigurowania	190
Pomoc techniczna dla użytkowników telefonu Cisco IP Phone	190
Funkcje telefoniczne w telefonie Cisco IP Phone	191
Przyciski funkcyjne i klawisze programowe	198
Umożliwianie użytkownikom konfigurowania funkcji dla klawiszy linii	200
Konfigurowanie szybkiego wybierania na klawiszu linii	201
Konfigurowanie szybkiego wybierania numerów na stronie narzędzia konfiguracji	202
Parametry oczekiwania i paury DTMF	202
Szybkie wybieranie	204
Konfigurowanie numeru szybkiego wybierania w module rozbudowy klawiatury	204
Aktywowanie przycisku Konferencja za pomocą kodu z gwiazdką	205
Włączanie pomocy telefonicznej	205
Konfigurowanie dodatkowych klawiszy linii	206
Konfigurowanie telefonu do monitorowania innych telefonów	206
Konfigurowanie telefonu do monitorowania wielu linii użytkowników	206
Konfigurowanie pola sygnalizacji aktywności linii w pliku konfiguracji telefonu	207
Konfigurowanie klawisza linii na telefonie w celu monitorowania linii pojedynczego użytkownika	207
Konfigurowanie pola sygnalizacji aktywności linii za pomocą innych funkcji	209
Konfigurowanie etykiety pola sygnalizacji aktywności linii	210
Konfigurowanie alfanumerycznego wybierania numeru	210
Konfigurowanie grupy stronicowania (stronicowanie multimijsji)	211
Dodawanie przywoływania priorytetowego	213
Parkowanie połączenia	214
Konfigurowanie parkowania połączenia za pomocą kodów z gwiazdką	215
Dodawanie parkowania połączenia do klawisza linii programowalnej	215
Dodawanie parkowania połączeń do klawisza linii modułu rozbudowy klawiatury	216

Konfigurowanie jasności wyświetlacza LCD dla modułu rozbudowy klawiatury	216
Konfigurowanie programowalnych klawiszy programowych	217
Dostosowywanie programowalnych klawiszy programowych	218
Konfigurowanie szybkiego wybierania numerów dla programowalnych klawiszy programowych	218
Programowalne klawisze programowe	220
Konfigurowanie uprawnień dostarczania	226
Konfigurowanie uprawnień dostarczania w pliku konfiguracyjnym telefonu	227
Aktywowanie funkcji hotelingu w telefonie	228
Ustawianie hasła użytkownika	228
Pobieranie dzienników narzędzia do zgłaszania problemów	229
Konfigurowanie przesyłania plików PRT	229
Konfigurowanie telefonu w celu automatycznego akceptowania stron	231
Stronicowanie skonfigurowane przez serwer	231
Zarządzanie telefonami za pomocą protokołu TR-069	231
Wyświetlanie stanu protokołu TR-069	232
Włączanie funkcji Electronic Hookswitch (Elektroniczny przełącznik słuchawki)	232
Zgłaszanie wszystkich problemów dotyczących telefonu na jego stronie WWW	233
Przywracanie ustawień fabrycznych telefonu za pomocą przycisku w interfejsie WWW	234
Konfigurowanie bezpiecznego numeru wewnętrznego	234
Przechwytywanie pakietów	235
Połączenia alarmowe	235
Tło obsługi połączeń alarmowych	235
Terminologia dotycząca obsługi połączeń alarmowych	236
Konfigurowanie telefonu do wykonywania połączeń alarmowych	237
Konfigurowanie transportu SIP	238
Blokowanie komunikatów SIP wysyłanych do telefonu z serwera innego niż proxy	238
Konfigurowanie nagłówka prywatności	239
Włączanie obsługi nagłówka P-Early-Media	240
Równy dostęp do firmware	240
Włączanie funkcji Równy dostęp do oprogramowania sprzętowego	241
Włączanie konta profilu	242
Uwierzytelnianie profilu	243
Określanie typu uwierzytelniania profilu	244

Dodawanie programowalnego klawisza programowego Ignoruj w celu wyciszenia połączeń przychodzących	244
Włączanie funkcji BroadWorks Anywhere	245
Synchronizowanie funkcji Blokuj identyfikator rozmówcy z telefonem i serwerem XSI BroadWorks	245
Włączanie wyświetlania dzienników połączeń serwera XSI BroadWorks na linii	246
Synchronizacja stanu funkcji DND i przekierowywania połączeń	246
Włączanie funkcji synchronizacji klawiszy	247
Włączanie synchronizacji stanu przekierowywania połączeń za pośrednictwem usługi XSI	248
Włączanie synchronizacji stanu funkcji DND za pośrednictwem usługi XSI	249
Kadra kierownicza i asystenci	250
Synchronizowanie ustawień funkcji kierownika-asystenta	250
Plan wybierania funkcji Kierownicy i asystenci	251
Konfigurowanie klawisza linii w celu dostępu do menu funkcji kierownika i asystenta	251
Kody aktywacyjne usługi funkcji kierowników i asystentów	252
Programowalne klawisze programowe dla kadry kierowniczej i asystentów	253
Konfigurowanie priorytetów danych głosowych i wideo	254

**ROZDZIAŁ 12****Konfigurowanie firmowej książki telefonicznej i osobistej książki adresowej** 257

Konfigurowanie osobistej książki adresowej	257
Konfiguracja LDAP	257
Przygotowanie do wyszukiwania w firmowej książce telefonicznej LDAP	258
Konfigurowanie ustawień systemu BroadSoft	258
Konfigurowanie usługi książki telefonicznej XML	259
Wyszukiwanie wsteczne nazwy dla połączeń przychodzących i wychodzących	259
Włączanie i wyłączanie wyszukiwania wstecznego nazwy	260

**CZĘŚĆ V:****Rozwiązywanie problemów z telefonem Cisco IP Phone** 261**ROZDZIAŁ 13****Monitorowanie systemów telefonicznych** 263

Monitorowanie systemów telefonicznych — przegląd	263
Dołączanie identyfikatora urządzenia w komunikatach przesyłanych do dziennika systemowego.	263
Stan telefonu Cisco IP Phone	264
Wyświetlanie okna Informacje o telefonie	264

Wyświetlanie stanu telefonu	265
Wyświetlanie na telefonie komunikatu o stanie	265
Wyświetlanie stanu sieci	265
Wyświetlanie okna Statystyki połączeń	266
Pola na ekranie Statystyki połączeń	267
Wyświetlanie stanu dostosowania w narzędziu konfiguracyjnym	269
Strona WWW telefonu Cisco IP Phone	269
Info	270
Stan	270
Informacje debugowania	279
Stan pobierania	280
Stan konsoli operatora	281
Statystyki sieci	282
Głos	287
System	287
SIP	298
Dostarczanie	310
Biuro	324
Telefon	339
Numer wewnętrzny	354
Dane	376
Konsola operatora	382
TR-069	386
Historia połączeń	388
Osobista książka telefoniczna	388

---

**ROZDZIAŁ 14****Rozwiązywanie problemów 389**

Ogólne informacje o rozwiązywaniu problemów	389
Problemy z uruchamianiem	391
Telefon Cisco IP Phone nie przechodzi przez zwykły proces uruchamiania	391
Telefon wyświetla komunikaty o błędach	392
Telefon nie może nawiązać połączenia z użyciem serwera DNS	392
Uszkodzenie pliku konfiguracyjnego	393
Telefon Cisco IP Phone nie może uzyskać adresu IP	393

Problemy z resetowaniem się telefonu	393
Telefon resetuje się z powodu chwilowych przerw w działaniu sieci	393
Telefon resetuje się z powodu błędnych ustawień serwera DHCP	394
Telefon resetuje się z powodu nieprawidłowego statycznego adresu IP	394
Telefon resetuje się podczas dużego obciążenia sieci	394
Telefon nie włącza się	394
Telefon nie może się połączyć z siecią LAN	395
Problemy z dźwiękiem	395
Brak dźwięku	395
Przerywanie głosu	395
Ogólne problemy z połączeniami telefonicznymi	395
Nie można zestawić połączenia telefonicznego	396
Telefon nie rozpoznaje cyfr DTMF lub cyfry są opóźnione	396
Rozwiązywanie problemów z funkcjami	396
Brak informacji o połączeniach używających funkcji ACD	396
W telefonie nie są wyświetlane klawisze programowe funkcji ACD	397
Telefon nie pokazuje dostępności agentów w systemie ACD	397
Połączenie nie jest nagrywane	397
Połączenie alarmowe nie powoduje zestawienia połączenia ze służbami ratowniczymi	398
Funkcja statusu obecności nie działa	398
Komunikat o obecności na telefonie: Odlącono od serwera	399
Telefon nie może uzyskać dostępu do książki telefonicznej XSI w systemie BroadSoft	399
Połączenie alarmowe nie powoduje zestawienia połączenia ze służbami ratowniczymi	399
Menu kierownika lub asystenta nie pojawia się	400
Problemy z ekranem telefonu	400
Czcionka jest za mała albo zawiera nietypowe znaki	400
Na ekranie telefonu są wyświetlane pola zamiast znaków azjatyckich	401
Etykiety klawiszy programowych są obcięte	401
Ustawienia regionalne telefonu nie są wyświetlane	402
Zgłaszanie wszystkich problemów dotyczących telefonu na jego stronie WWW	402
Procedury rozwiązywania problemów	403
Sprawdzanie ustawień DHCP	403
Sprawdzanie ustawień DNS	403

Dodatkowe informacje o sposobach rozwiązywania problemów 403

---

**ROZDZIAŁ 15****Konserwacja 405**

Resetowanie podstawowe 405

Przywracanie fabrycznych ustawień domyślnych za pomocą klawiatury telefonu 406

Przywracanie fabrycznych ustawień domyślnych za pomocą menu telefonu 407

Przywracanie ustawień fabrycznych za pomocą strony WWW telefonu 407

Identyfikowanie problemów z telefonem za pomocą adresu URL na stronie WWW telefonu 408

Monitorowanie jakości dźwięku 408

Wskazówki dotyczące rozwiązywania problemów z jakością dźwięku 409

Raportowanie jakości dźwięku 410

Scenariusze umożliwiające raportowanie jakości dźwięku 410

Średnie wyniki opinii o kodekach 410

Konfigurowanie raportowania jakości dźwięku 411

Czyszczenie telefonu Cisco IP Phone 411

Wyświetlanie informacji o telefonie 411

Przyczyny ponownego uruchamiania się 412

Historia ponownych uruchomień w Interfejsie WWW użytkownika telefonu 412

Historia ponownych uruchomień na ekranie telefonu Cisco IP Phone 413

Historia ponownych uruchomień w pliku Status Dump 413

Działanie telefonu w okresach dużego obciążenia sieci 413

---

**DODATEK A:****TR-069 porównanie parametru 415**

XML i TR-069 porównanie parametru 415





# ROZDZIAŁ 1

## Nowe i zmienione informacje

- [Nowe i zmienione informacje o oprogramowaniu sprzętowym w wersji 11.2\(3\), na stronie 1](#)
- [Nowe i zmienione informacje o oprogramowaniu sprzętowym w wersji 11.2\(1\), na stronie 4](#)
- [Nowe i zmienione informacje o oprogramowaniu sprzętowym w wersji 11.1\(2\), na stronie 6](#)
- [Nowe i zmienione informacje o oprogramowaniu sprzętowym w wersji 11.1\(1\), na stronie 7](#)
- [Nowe i zmienione funkcje oprogramowania sprzętowego w wersji 11.0\(1\), na stronie 8](#)
- [Nowe i zmienione funkcje oprogramowania sprzętowego w wersji 11\(0\), na stronie 9](#)

## Nowe i zmienione informacje o oprogramowaniu sprzętowym w wersji 11.2(3)

Poprawki	Nowe i zmienione sekcje
Dodano kataloński do listy obsługiwanych języków	<a href="#">Języki obsługiwane przez wyświetlacz telefonu, na stronie 87</a>
Zaktualizowano szczegóły słowa kluczowego <code>--klawisz</code> i dodano uwagę o szyfrowaniu opartym na RFC-8188.	<a href="#">Raportowanie bieżącej konfiguracji telefonu do serwera obsługi administracyjnej, na stronie 92</a>
Dodano nowe zadanie dotyczące włączania wczesnej obsługi nośnika	<a href="#">Włączanie obsługi nagłówka P-Early-Media, na stronie 240</a>
Dodano tematy zastępujące temat "Konfiguracja konta profilu", aby obsłużyć rozszerzenia w uwierzytelnianiu profilu	<a href="#">Uwierzytelnianie profilu, na stronie 243</a> <a href="#">Określanie typu uwierzytelniania profilu, na stronie 244</a>

Poprawki	Nowe i zmienione sekcje
Dodano nowe pola i tematy dotyczące obsługi funkcji DND i synchronizacji stanu przekierowywania połączeń	<p>Synchronizacja stanu funkcji DND i przekierowywania połączeń, na stronie 246</p> <p>Włączanie funkcji synchronizacji klawiszy, na stronie 247</p> <p>Włączanie synchronizacji stanu przekierowywania połączeń za pośrednictwem usługi XSI, na stronie 248</p> <p>Włączanie synchronizacji stanu funkcji DND za pośrednictwem usługi XSI, na stronie 249</p> <p>Usługa linii XSI, na stronie 370</p>
Dodano nowy temat zastępujący dotychczasowy <i>opis konfigurowania pola sygnalizacji zajętości linii w temacie dotyczącym monitorowania telefonu.</i>	Konfigurowanie telefonu do monitorowania innych telefonów, na stronie 206
Dodano nowe zadanie opisujące sposób konfigurowania szybkiego wybierania i monitorowania linii współpracowników.	Umożliwianie użytkownikom konfigurowania funkcji dla klawiszy linii, na stronie 200
Dodano nowy temat opisujący identyfikator urządzenia w przesłanych wiadomościach syslog.	Dołączanie identyfikatora urządzenia w komunikatach przesyłanych do dziennika systemowego., na stronie 263
Dodano nowe pola i nowe zadanie dotyczące zdalnego raportowania problemów z telefonem.	Zdalne zgłaszanie problemu z telefonem Stan PRT, na stronie 278
Dodano pole <i>Identyfikator Syslog.</i>	Opcjonalna konfiguracja sieci, na stronie 290
Zastąpiono parametr <i>Włącz konto profilu</i> polem <i>Typ uwierzytelniania profilu.</i> Zaktualizowano opis parametru <i>Reguła profilu.</i>	Profil konfiguracji, na stronie 310
Zaktualizowano parametr <i>Reguła profilu</i> i dodano nowe parametry: <i>Raport do serwera</i> , <i>Okresowe przesyłanie do serwera</i> i <i>Przełącz opóźnienie w lokalnej zmianie.</i>	Przesyłanie opcji konfiguracji, na stronie 317
Zaktualizowano opis pola <i>Numer wewnętrzny.</i>	Klawisz linii, na stronie 340
Zaktualizowano opisy pól <i>Filtr imienia</i> i <i>Filtr nazwiska.</i>	LDAP, na stronie 349
Przykładowa konfiguracja parametru XML została dodana do parametru <i>Włączenie linii.</i>	<b>Głos &gt; Num. wewn. (n) &gt; Informacje ogólne</b> , na stronie 354

Poprawki	Nowe i zmienione sekcje
Dodano nowe zadanie przypisywania nowych kluczowych modułów rozszerzeń MPP — kluczowe moduły rozszerzeń Cisco IP Phone 8851/8861 i Cisco IP Phone 8865	<a href="#">Przydzielanie typu modułu rozbudowy klawiatury, na stronie 130</a> <a href="#">Przydzielanie typu modułu rozbudowy klawiatury w menu telefonu, na stronie 130</a>
W tabeli <b>Informacje ogólne</b> dodano nowe pole do obsługi nowego parametru “Typ KEM” dodanego na stronie WWW telefonu	<a href="#">Informacje ogólne, na stronie 382</a>
Dodano scenariusz rozwiązywania problemów związanych z modułami rozbudowy klawiatury MPP dla telefonów Cisco IP Phone 8851/8861 i Cisco IP Phone 8865	<a href="#">Moduł rozbudowy klawiatury nie przechodzi przez normalny proces uruchamiania, na stronie 132</a>
Dodano nowe zadanie dotyczące obsługi zarządzania siecią Wi-Fi oraz profilem Wi-Fi	<a href="#">Włączanie lub wyłączenie sieci Wi-Fi na stronie WWW telefonu, na stronie 50</a> <a href="#">Konfigurowanie profilu sieci Wi-Fi na stronie WWW telefonu oraz inicjowanie serwera XML obsługi administracyjnej, na stronie 50</a>
Dodano nową tabelę do obsługi nowego parametru Ustawienia sieci Wi-Fi, dodanego na stronie WWW telefonu	<a href="#">Ustawienia sieci Wi-Fi, na stronie 293</a>
Dodano nową tabelę do obsługi nowego parametru Profil Wi-Fi (n), dodanego na stronie WWW telefonu	<a href="#">Profil sieci Wi-Fi (n) , na stronie 293</a>
Dodano temat dotyczący dostosowywania zestawu nagłownego Cisco z serii 500	<a href="#">Dostosowywanie zestawów nagłownych Cisco z serii 500, na stronie 112</a>
Dodano tematy dotyczące obsługi zestawu nagłownego Cisco 521, 522, 561 i 562	<a href="#">Omówienie akcesoriów do telefonu Cisco IP Phone 8800 Series z wieloplatformowy oprogramowania sprzętowym, na stronie 103</a> <a href="#">Zestawy nagłowne Cisco 521 i 522, na stronie 107</a> <a href="#">Zestawy nagłowne Cisco 561 i 562, na stronie 108</a>
Dodano temat dotyczący uaktualniania zestawu nagłownego Cisco z serii 500	<a href="#">Konfigurowanie reguły uaktualniania zestawów nagłownych Cisco z serii 500, na stronie 112</a>

## Nowe i zmienione informacje o oprogramowaniu sprzętowym w wersji 11.2(1)

Poprawki	Nowe lub zmienione sekcje
Zaktualizowano kilka tematów w celu uwzględnienia, że ekran LCD nie obsługuje atrybutów „ro” i „na”	Włączanie użytkownikowi dostępu do menu interfejsu telefonu, na stronie 97 Konfiguracja systemu, na stronie 287
Dodano nowy temat dotyczący NAPTR	Konfigurowanie transportu SIP, na stronie 238
Zaktualizowano tematy dotyczące NAPTR	Funkcje telefoniczne w telefonie Cisco IP Phone, na stronie 191 Ustawienia SIP, na stronie 356
Dodano nowy temat dotyczący nagłówka prywatności SIP	Konfigurowanie nagłówka prywatności, na stronie 239.
Zaktualizowano temat dotyczący nagłówka prywatności SIP	Ustawienia SIP, na stronie 356
Dodano nowy temat dotyczący blokowania komunikatu SIP przez urządzenie inne niż proxy	Blokowanie komunikatów SIP wysyłanych do telefonu z serwera innego niż proxy, na stronie 238
Zaktualizowano temat dotyczący blokowania komunikatu SIP przez urządzenie inne niż proxy	Konfiguracja systemu, na stronie 287
Dodano nowy temat dotyczący funkcji Peer Firmware Sharing	Równy dostęp do firmware, na stronie 240 Włączanie funkcji Równy dostęp do oprogramowania sprzętowego, na stronie 241
Zaktualizowano temat dotyczący funkcji Peer Firmware Sharing	Funkcje telefoniczne w telefonie Cisco IP Phone, na stronie 191 Aktualizacja oprogramowania sprzętowego, na stronie 319
Dodano nowy temat dotyczący konta profilu	Włączanie konta profilu, na stronie 242
Zaktualizowano temat dotyczący obsługi konta profilu	Profil konfiguracji, na stronie 310
Zaktualizowano temat dotyczący obsługi DND i wskazywania przekazywania połączenia dla niezassegnowanej linii z obsługą synchronizacji przycisków funkcji	Włączanie synchronizacji ustawień między telefonem a serwerem, na stronie 170
Dodano nowy temat dotyczący wyciszania połączeń	Dodawanie programowalnego klawisza programowego Ignoruj w celu wyciszania połączeń przychodzących, na stronie 244

Poprawki	Nowe lub zmienione sekcje
Zaktualizowano tematy dotyczące wyciszania połączeń	<p>Programowalne klawisze programowe, na stronie 220</p> <p>Funkcje telefoniczne w telefonie Cisco IP Phone, na stronie 191</p>
Dodano nowe tematy dotyczące obsługi funkcji XSI BroadWorks Anywhere	<p>Włączanie funkcji BroadWorks Anywhere, na stronie 245</p> <p>Usługa linii XSI, na stronie 370</p>
Dodano nowe tematy dotyczące blokowania identyfikatora abonenta dzwoniącego XSI	<p>Synchronizowanie funkcji Blokuj identyfikator rozmówcy z telefonem i serwerem XSI BroadWorks, na stronie 245</p> <p>Usługa linii XSI, na stronie 370</p>
Dodano nowe tematy dotyczące dzienników połączeń XSI	Włączanie wyświetlania dzienników połączeń serwera XSI BroadWorks na linii , na stronie 246
Zaktualizowano tematy dotyczące dzienników połączeń XSI	<p>Usługa telefoniczna XSI, na stronie 344</p> <p>Funkcje telefoniczne w telefonie Cisco IP Phone, na stronie 191</p>
Zaktualizowano temat dotyczący usuwania blokady typu wygaszacza ekranu	Konfigurowanie wygaszacza ekranu na stronie WWW telefonu, na stronie 160
Dodano nową sekcję dotyczącą obsługi kierownika i asystenta	<p>Kadra kierownicza i asystenci, na stronie 250</p> <p>Menu kierownika lub asystenta nie pojawia się, na stronie 400</p>
Zaktualizowano tematy dotyczące obsługi kierownika i asystenta	<p>Przykłady sekwencji cyfr, na stronie 78</p> <p>Edytowanie planu numerów w telefonie IP, na stronie 83</p> <p>Włączanie synchronizacji ustawień między telefonem a serwerem, na stronie 170</p> <p>Programowalne klawisze programowe, na stronie 220</p> <p>Funkcje telefoniczne w telefonie Cisco IP Phone, na stronie 191</p> <p>Programowalne klawisze programowe, na stronie 353</p> <p>Klawisz linii, na stronie 340</p> <p>Kody aktywacyjne usług pionowych, na stronie 327</p> <p>Przyciski funkcyjne i klawisze programowe, na stronie 198</p> <p>Ustawienia funkcji połączeń telefonicznych, na stronie 361</p>

Poprawki	Nowe lub zmienione sekcje
Zaktualizowano temat dotyczący obsługi pakietyzacji wideo	<a href="#">Konfigurowanie kodeka wideo, na stronie 54</a>
Dodano nowy temat dotyczący obsługi RTP ToS danych wideo (priorytety danych głosu/wideo)	<a href="#">Konfigurowanie priorytetów danych głosowych i wideo, na stronie 254</a>
Zaktualizowano tematy dotyczące obsługi RTP ToS danych wideo (priorytety danych głosu/wideo)	<a href="#">Funkcje telefoniczne w telefonie Cisco IP Phone, na stronie 191</a> <a href="#">Ustawienia sieci, na stronie 356</a>
Dodano nowy temat dotyczący obsługi ustawień audio (akustyki)	<a href="#">Ustawienia akustyki, na stronie 178</a> <a href="#">Konfigurowanie ustawień akustyki, na stronie 178</a>
Zaktualizowano tematy dotyczące obsługi ustawień audio (akustyki)	<a href="#">Funkcje telefoniczne w telefonie Cisco IP Phone, na stronie 191</a>

## Nowe i zmienione informacje o oprogramowaniu sprzętowym w wersji 11.1(2)

Funkcja	Nowe lub zmienione sekcje
Kontrola wyszukiwania nazw rozmówców dla połączeń przychodzących i wychodzących	<a href="#">Wyszukiwanie wsteczne nazwy dla połączeń przychodzących i wychodzących, na stronie 163</a> <a href="#">Włączanie i wyłączanie wyszukiwania wstecznego nazwy, na stronie 163</a>
Zestawy nagłowne Cisco 531 i Cisco 532	<a href="#">Ważne informacje na temat bezpieczeństwa zestawu nagłownego, na stronie 106</a> <a href="#">Zestawy nagłowne innych firm, na stronie 111</a> <a href="#">Konfigurowanie zestawu nagłownego w telefonie, na stronie 112</a>
Nawiązywanie połączeń alarmowych	<a href="#">Tło obsługi połączeń alarmowych, na stronie 235</a> <a href="#">Konfigurowanie telefonu do wykonywania połączeń alarmowych, na stronie 237</a> <a href="#">Konfiguracja lokalizacji geograficznych dla usług E911, na stronie 375</a> <a href="#">Połączenie alarmowe nie powoduje zestawienia połączenia ze służbami ratowniczymi, na stronie 398</a>
LDAP za pośrednictwem protokołu TLS (LDAPS).	<a href="#">Konfigurowanie protokołu LDAP przez TLS, na stronie 155</a>

Funkcja	Nowe lub zmienione sekcje
Opcje DHCP sieci VLAN.	<p>Ustawianie opcji DHCP sieci VLAN na stronie WWW telefonu, na stronie 63</p> <p>Ustawienia VLAN, na stronie 295</p> <p>Pola konfiguracji sieci, na stronie 42</p>
Obsługa HTTPS dla usług XSI.	<p>Usługa telefoniczna XSI, na stronie 344</p> <p>Telefon nie może uzyskać dostępu do książki telefonicznej XSI w systemie BroadSoft, na stronie 399</p>

## Nowe i zmienione informacje o oprogramowaniu sprzętowym w wersji 11.1(1)

Funkcja	Nowe lub zmienione sekcje
Obsługa języków azjatyckich	<p>Język wyświetlacza telefonu, na stronie 87</p> <p>Problemy z ekranem telefonu, na stronie 400</p> <p>Czcionka jest za mała albo zawiera nietypowe znaki, na stronie 400</p> <p>Na ekranie telefonu są wyświetlane pola zamiast znaków azjatyckich, na stronie 401</p> <p>Ustawienia regionalne telefonu nie są wyświetlane, na stronie 402</p> <p>Etykiety klawiszy programowych są obcięte, na stronie 401</p>
Wsparcie techniczne telefonicznego centrum obsługi klienta	<p>Konfigurowanie numeru telefonu agenta dla Centrum telefonicznej obsługi klienta, na stronie 171</p> <p>Brak informacji o połączeniach używających funkcji ACD, na stronie 396</p> <p>Ustawienia ACD, na stronie 363</p> <p>W telefonie nie są wyświetlane klawisze programowe funkcji ACD, na stronie 397</p>
Nagrywanie rozmów	<p>Włączanie zdalnego nagrywania połączeń za pomocą metody REC protokołu SIP, na stronie 166</p> <p>Włączanie zdalnego nagrywania połączeń za pomocą metody INFO protokołu SIP, na stronie 168</p> <p>Połączenie nie jest nagrywane, na stronie 397</p>

Funkcja	Nowe lub zmienione sekcje
Obsługa telefonów Cisco IP Phone 8845 i 8865	<a href="#">Konfigurowanie kodeka wideo, na stronie 54</a> <a href="#">Konfiguracja wideo, na stronie 354</a> <a href="#">Ustawianie rozdzielczości transmisji wideo, na stronie 52</a> <a href="#">Sterowanie pasmem wideo, na stronie 179</a> <a href="#">Konfiguracja wideo, na stronie 339</a> <a href="#">Wyłączanie usług wideo, na stronie 179</a> <a href="#">Konfiguracja wideo, na stronie 381</a>
Przycisk przywracania ustawień fabrycznych na stronie WWW telefonu	<a href="#">Przywracanie ustawień fabrycznych telefonu za pomocą przycisku w interfejsie WWW, na stronie 234</a> <a href="#">Przywracanie ustawień fabrycznych, na stronie 280</a>
Obsługa adresów IPv6	<a href="#">Pola konfiguracji sieci, na stronie 42</a> <a href="#">Informacje IPv6, na stronie 271</a> <a href="#">Ustawienia sieci, na stronie 289</a> <a href="#">Ustawienia protokołu IPv6, na stronie 290</a>
Obecność	<a href="#">Konfigurowanie telefonu dla serwera Presence, na stronie 172</a> <a href="#">XMPP w systemie Broadsoft, na stronie 347</a> <a href="#">Komunikat o obecności na telefonie: Odłączono od serwera, na stronie 399</a> <a href="#">Funkcja statusu obecności nie działa, na stronie 398</a>

## Nowe i zmienione funkcje oprogramowania sprzętowego w wersji 11.0(1)

Opisy wszystkich nowych funkcji dodano do części [Funkcje telefoniczne w telefonie Cisco IP Phone, na stronie 191](#).

Poprawka	Zaktualizowana część
Dodano rozszerzenie MOS	<a href="#">Zobacz wartości MOS LQ i MOS CQ w części Stan połączenia na linii, na stronie 274</a>
Dodano opis konfigurowania wskazywania połączeń nieodebranych w narzędziu konfiguracyjnym	<a href="#">Dodatkowe usługi, na stronie 377</a> <a href="#">Konfigurowanie wskazywania połączeń nieodebranych w narzędziu konfiguracyjnym, na stronie 169</a>



Poprawka	Zaktualizowana część
Na stronie WWW telefonu dodano przywracanie ustawień fabrycznych i wysyłanie polecenia ping przy użyciu określonego adresu URL	<a href="#">Przywracanie ustawień fabrycznych za pomocą strony WWW telefonu, na stronie 407</a> <a href="#">Identyfikowanie problemów z telefonem za pomocą adresu URL na stronie WWW telefonu, na stronie 408</a>
Dodano informacje o dodaniu kodu z gwiazdką do klawisza sprzętowego Konferencja na stronie WWW telefonu	<a href="#">Aktywowanie przycisku Konferencja za pomocą kodu z gwiazdką, na stronie 205</a>
Do ekranu rozruchu można dodać logo	<a href="#">Dodawanie logo do ekranu rozruchu, na stronie 161</a>
Moduł rozbudowy klawiatury zostanie wykryty automatycznie po podłączeniu	<a href="#">Automatyczne wykrywanie modułów rozbudowy klawiatury, na stronie 128</a>

## Nowe i zmienione funkcje oprogramowania sprzętowego w wersji 11(0)

Opisy wszystkich nowych funkcji dodano w części [Funkcje telefoniczne w telefonie Cisco IP Phone, na stronie 191](#).

Poprawka	Zaktualizowana część
Dodano konfigurowanie adresu URL do przesyłania plików PRT	<a href="#">Konfigurowanie przesyłania plików PRT, na stronie 229</a>
Dodano rozszerzenia narzędzia do zgłaszania problemów	<ul style="list-style-type: none"> <li>• <a href="#">#unique_126</a></li> </ul>
Dodano przesyłanie narzędzia do zgłaszania problemów	<a href="#">Konfigurowanie przesyłania plików PRT, na stronie 229</a>
Dodano włączenie pomocy wybierania	<a href="#">Włączanie pomocy telefonicznej, na stronie 205</a>
Dodano obsługę klawiszy dodatkowych linii	<a href="#">Konfigurowanie dodatkowych klawiszy linii, na stronie 206</a>
Zaktualizowano poprawki do podstawowych połączeń	<ul style="list-style-type: none"> <li>• <a href="#">Ustawienia NAT, na stronie 355</a></li> <li>• <a href="#">Ustawienia SIP, na stronie 356</a></li> <li>• <a href="#">Ustawienia funkcji połączeń telefonicznych, na stronie 361</a></li> <li>• <a href="#">Serwer proxy i rejestracja, na stronie 364</a></li> <li>• <a href="#">Informacje o abonencie, na stronie 368</a></li> <li>• <a href="#">Konfiguracja dźwięku, na stronie 372</a></li> </ul>

Poprawka	Zaktualizowana część
Zaktualizowano poprawki do protokołu https w sieci WWW	Aktywowanie dostępu do interfejsu sieci WWW telefonu, na stronie 182 Konfiguracja systemu, na stronie 287
Dodano obsługę funkcji przekierowywania połączeń na karcie Głos i na karcie Użytkownik	Przekazywanie połączenia, na stronie 165
Dodano obsługę aplikacji XML	Usługi XML, na stronie 183 Usługi katalogowe XML, na stronie 184 Aplikacje XML, na stronie 184 Zmienne makra, na stronie 184 Konfigurowanie telefonu w celu nawiązania połączenia z aplikacją XML, na stronie 187 Konfigurowanie telefonu w celu nawiązania połączenia z usługami katalogowymi XML, na stronie 188
Dodano obsługę funkcji Hoteling	Aktywowanie funkcji hotelingu w telefonie, na stronie 228
Dodano synchronizację funkcji NPRZSZK i przekierowywania połączeń	Włączanie synchronizacji ustawień między telefonem a serwerem, na stronie 170
Dodano możliwość ustawiania hasła w narzędziu konfigurowania	Ustawianie hasła użytkownika, na stronie 228
Dodano obsługę protokołu TR-069	Zarządzanie telefonami za pomocą protokołu TR-069, na stronie 231 TR-069, na stronie 386 Stan protokołu TR-069, na stronie 277
Zaktualizowano pole Plan numerów	Plan numerów, na stronie 374
Dodano obsługę protokołu 802.x	Uwierzytelnianie 802.1X, na stronie 290
Dodano rozszerzenie bezprzewodowego zestawu słuchawkowego Bluetooth	Bezprzewodowe zestawy słuchawkowe Bluetooth, na stronie 114
Dodano rozszerzenie linii wspólnej	Linie wspólne, na stronie 173 Konfigurowanie linii wspólnej, na stronie 173
Dodano włączanie usługi translacji adresów	Aktywowanie mapowania NAT, na stronie 72
Dodano rozszerzenie protokołu LDAP	LDAP, na stronie 349
Dodano konfigurowanie szybkiego wybierania	Konfigurowanie szybkiego wybierania numerów na stronie narzędzia konfiguracji, na stronie 202

Poprawka	Zaktualizowana część
Dodano włączanie elektronicznego przełącznika słuchawki w narzędziu konfiguracji	Włączanie funkcji Electronic Hookswitch (Elektroniczny przełącznik słuchawki), na stronie 232 Głośność dźwięku, na stronie 379
Zaktualizowano temat dotyczący szybkiego wybierania	Szybkie wybieranie, na stronie 204
Dodano parkowanie połączenia, wyświetlanie etykiety SZL i konfigurowanie jasności LCD w kluczowym module rozszerzeń	<ul style="list-style-type: none"> <li>• Konfigurowanie etykiety pola sygnalizacji aktywności linii, na stronie 210</li> <li>• Konfigurowanie jasności wyświetlacza LCD dla modułu rozbudowy klawiatury, na stronie 216</li> </ul>
Zaktualizowano obsługę szybkiego wybierania w kluczowym module rozszerzeń	Konfigurowanie numeru szybkiego wybierania w module rozbudowy klawiatury, na stronie 204
Dodano wyświetlanie stanu dostosowania	Wyświetlanie stanu dostosowania w narzędziu konfiguracyjnym, na stronie 269
Dodano konfigurowanie funkcji SZL wraz z dodatkowymi funkcjami	<ul style="list-style-type: none"> <li>• Konfigurowanie pola sygnalizacji aktywności linii za pomocą innych funkcji, na stronie 209</li> </ul>
Dodano obsługę kodu z gwiazdką w funkcji Nie przeszkadzać	Konfigurowanie kodów z gwiazdką dla funkcji Nie przeszkadzać, na stronie 171
Zaktualizowano programowalne klawisze programowe	<ul style="list-style-type: none"> <li>• Programowalne klawisze programowe, na stronie 220</li> </ul>
Zaktualizowano inicjowanie zmian uwierzytelniania	Konfigurowanie uprawnień dostarczania, na stronie 226
Zaktualizowano funkcję Nie przeszkadzać	Włączanie funkcji Nie przeszkadzać, na stronie 169
Dodano funkcję automatycznego przywoływania	<ul style="list-style-type: none"> <li>• Konfigurowanie telefonu w celu automatycznego akceptowania stron, na stronie 231</li> </ul>
Zaktualizowano wszystkie sekcje narzędzia konfiguracji telefonu (strona WWW)	#unique_165





CZĘŚĆ I

## Informacje o telefonach Cisco IP Phone

- [Szczegóły techniczne, na stronie 15](#)
- [Cisco IP Phone — sprzęt, na stronie 27](#)





## ROZDZIAŁ 2

# Szczegóły techniczne

- [Telefon Cisco IP Phone — przegląd, na stronie 15](#)
- [Cechy fizyczne i warunki otoczenia, na stronie 15](#)
- [Specyfikacja kabla, na stronie 16](#)
- [Wymogi dotyczące zasilania telefonu, na stronie 18](#)
- [Protokoły sieciowe, na stronie 20](#)
- [Interakcja z sieciami VLAN, na stronie 24](#)
- [Urządzenia zewnętrzne, na stronie 25](#)
- [Informacje o porcie USB, na stronie 25](#)

## Telefon Cisco IP Phone — przegląd

Seria modeli Wieloplatformowe telefony Cisco IP Phone z serii 8800 składa się z telefonów VoIP (ang. Voice over Internet Protocol, protokół transmisji dźwięku za pośrednictwem Internetu) o pełnej funkcjonalności, które zapewniają komunikację głosową poprzez sieć IP. Telefony te udostępniają wszystkie funkcje znane z tradycyjnych telefonów biurowych, np. przekierowywanie połączeń, ponowne wybieranie, szybkie wybieranie, przekazywanie połączeń i połączenia konferencyjne. Seria modeli Wieloplatformowe telefony Cisco IP Phone z serii 8800 jest przeznaczona głównie do central PBX IP innych firm opartych na protokole SIP.



### Uwaga

W tym dokumencie określenia telefon Cisco IP Phone i telefon oznaczają modele Wieloplatformowe telefony Cisco IP Phone z serii 8800.

## Cechy fizyczne i warunki otoczenia

W poniższej tabeli podano cechy fizyczne i warunki otoczenia telefonów Cisco IP Phone z serii 8800.

**Tabela 1: Cechy fizyczne i warunki otoczenia**

Specyfikacja	Wartość lub zakres
Temperatura pracy	Od 0 do +40°C (od +32 do +104°F)

Specyfikacja	Wartość lub zakres
Wilgotność względna podczas pracy	Podczas pracy: od 10% do 90% (bez kondensacji) Gdy nie pracuje: od 10% do 95% (bez kondensacji)
Temperatura przechowywania	Od –10 do +60°C (od +14 do +140°F)
Wysokość	229,1 mm (9,02 cala)
Szerokość	257,34 mm (10,13 cala)
Pogłębienie	40 mm (1,57 cala)
Masa	2,62 lb (1,19 kg)
Gniazdo zasilania	Prąd zmienny 100–240 V, 50–60 Hz, 0,5 A — przy korzystaniu z zasilacza sieciowego Prąd stały 48 V, 0,2 A — przy korzystaniu z zasilania za pośrednictwem kabla sieciowego
Kable	Kategoria 3/5/5e/6 w przypadku kabli o przepustowości 10 Mb/s z 4 parami przewodów Kategoria 5/5e/6 w przypadku kabli o przepustowości 100 Mb/s z 4 parami przewodów Kategoria 5e/6 w przypadku kabli o przepustowości 1000 Mb/s z 4 parami przewodów <b>Uwaga</b> Kable składają się z 4 par przewodów tworzących łącznie 8 przewodników.
Wymagania dotyczące odległości	Zgodnie ze specyfikacją sieci Ethernet przyjmuje się, że maksymalna długość kabla między każdym telefonem Cisco IP Phone a przełącznikiem wynosi 100 metrów.

Aby uzyskać więcej informacji, zobacz Arkusz danych telefonów Cisco IP Phone serii 8800:

<https://www.cisco.com/c/en/us/products/collaboration-endpoints/ip-phone-8800-series-multiplatform-firmware/datasheet-listing.html>

## Specyfikacja kabla

Następujące informacje zawierają specyfikację kabla:

- Gniazdo RJ-9 (4-stykowe) do podłączania słuchawki i zestawu nagłownego.
- Gniazdo RJ-45 do połączenia 10/100/1000BaseT sieci LAN (10/100/1000 portu sieci w telefonie)
- Gniazdo RJ-45 dla drugiego połączenia 10/100/1000BaseT (10/100/1000 portu komputera w telefonie)



- Wejście/wyjście liniowe stereo 3,5 mm (do opcjonalnego zewnętrznego zestawu nagłownego, głośników lub słuchawek), tylko do telefonu IP Cisco 8861
- Złącze zasilania prądem stałym 48 V.
- Porty USB/złącza:
  - Jeden port USB w przypadku telefonów Cisco IP Phone 8851
  - Dwa porty USB w przypadku telefonu Cisco IP Phone 8861
- Trzy złącza na moduły rozbudowy klawiatury (KEM) traktowane jako złącza USB w telefonach Cisco IP Phone 8851 i 8861

## Styki portu sieciowego i portu komputera

Wprowadź zarówno port sieciowy, jak i port komputera (dostępowy) służą do komunikacji z siecią, jednak mają różne przeznaczenie i odmienne styki.

- Port sieciowy jest portem programowym 10/100/1000 znajdującym się w telefonie Cisco IP.
- Port komputera (dostępowy) jest portem programowym komputera 10/100/1000 znajdującym się w telefonie Cisco IP.

## Złącze portu sieciowego

W poniższej tabeli opisano styki złącza portu sieciowego.

**Tabela 2: Styki złącza portu sieciowego**

Numer styku	Funkcja
1	BI_DA+
2	BI_DA-
3	BI_DB+
4	BI_DC+
5	BI_DC-
6	BI_DB-
7	BI_DD+
8	BI_DD-
<b>Uwaga</b>	Skrót BI oznacza połączenie dwukierunkowe (ang. bidirectional), a skróty DA, DB, DC i DD to odpowiednio Dane A, Dane B, Dane C i Dane D.

## Złącze portu komputera

W poniższej tabeli opisano styki złącza portu komputera.

**Tabela 3: Styki złącza portu komputera (dostępu)**

Numer styku	Funkcja
1	BI_DB+
2	BI_DB-
3	BI_DA+
4	BI_DD+
5	BI_DD-
6	BI_DA-
7	BI_DC+
8	BI_DC-
<b>Uwaga</b>	Skrót BI oznacza połączenie dwukierunkowe (ang. bidirectional), a skróty DA, DB, DC i DD to odpowiednio Dane A, Dane B, Dane C i Dane D.

## Wymogi dotyczące zasilania telefonu

Telefon Cisco IP Phone można zasilac z zewnętrznego źródła lub z użyciem zasilania PoE (ang. Power over Ethernet, zasilanie poprzez sieć Ethernet). Zewnętrznym źródłem zasilania jest osobny zasilacz. Przełącznik może dostarczać zasilanie PoE za pośrednictwem kabla Ethernet telefonu.

Telefony Cisco IP Phone 8861 i 8865 są urządzeniami PoE klasy 4 i do obsługi dodatkowych funkcji wymagają przełącznika lub karty klasy 4 podłączanej na linię.

Więcej informacji o zapotrzebowaniu telefonu na prąd można znaleźć w jego arkuszu danych.

Podczas instalowania telefonu zasilanego z zewnętrznego źródła należy przed podłączeniem kabla Ethernet podłączyć do telefonu zasilacz. Podczas demontowania telefonu zasilanego z zewnętrznego źródła należy przed odłączeniem zasilacza odłączyć od telefonu kabel Ethernet.

**Tabela 4: Wskazówki dotyczące zasilania telefonu Cisco IP Phone**

Rodzaj zasilania	Wskazówki
Zewnętrzne źródło zasilania — zewnętrzny zasilacz CP-PWR-CUBE-4	Telefon Cisco IP Phone korzysta z zasilacza CP-PWR-CUBE-4.

Rodzaj zasilania	Wskazówki
Zasilanie PoE — dostarczane przez przełącznik do podłączonego telefonu za pośrednictwem kabla Ethernet.	<p>Telefony Cisco IP Phone 8851, 8861 i 8865 obsługują funkcjonalność 802.3at PoE dla podłączanych akcesoriów. Więcej informacji zawiera arkusz danych telefonu.</p> <p>W celu zapewnienia niezakłóconego działania telefonu przełącznik musi mieć zapasowe źródło zasilania</p> <p>Należy też sprawdzić, czy działająca w przełączniku wersja systemu operacyjnego CatOS lub IOS obsługuje wdrażane telefony. Informacje o wersji systemu operacyjnego można znaleźć w dokumentacji przełącznika.</p>
Technologia Universal Power over Ethernet (UPoE)	Telefony Cisco IP Phone 8865 obsługują technologię UPoE.

Aby uzyskać informacje na temat Modułu rozbudowy klawiatury do telefonów Cisco IP Phone z serii 8800 wymagań dotyczących zasilania, zobacz [Informacje o zasilaniu kluczowego modułu rozszerzeń, na stronie 119](#).

W poniższej tabeli przedstawiono dokumenty z dodatkowymi informacjami dotyczącymi następujących tematów:

- Przełączniki Cisco, które działają z telefonami Cisco IP Phone
- Wersje systemu Cisco IOS obsługujące dwukierunkowe negocjowanie zasilania
- Inne wymagania i ograniczenia dotyczące zasilania

**Tabela 5: Informacje uzupełniające**

Tematy dokumentów	Adres URL
Rozwiązania PoE	<a href="http://www.cisco.com/c/en/us/solutions/enterprise-networks/power-over-ethernet-solutions/index.html">http://www.cisco.com/c/en/us/solutions/enterprise-networks/power-over-ethernet-solutions/index.html</a>
UPoE	<a href="http://www.cisco.com/c/en/us/solutions/enterprise-networks/upoe/index.html">http://www.cisco.com/c/en/us/solutions/enterprise-networks/upoe/index.html</a>
Przełączniki Cisco Catalyst	<a href="http://www.cisco.com/c/en/us/products/switches/index.html">http://www.cisco.com/c/en/us/products/switches/index.html</a>
Routery ze zintegrowanymi usługami	<a href="http://www.cisco.com/c/en/us/products/routers/index.html">http://www.cisco.com/c/en/us/products/routers/index.html</a>
Oprogramowanie Cisco IOS	<a href="http://www.cisco.com/c/en/us/products/ios-nx-os-software/index.html">http://www.cisco.com/c/en/us/products/ios-nx-os-software/index.html</a>

## Przerwa w zasilaniu

Dostęp do usług alarmowych za pomocą telefonu wymaga, aby miał on zasilanie. W przypadku przerwy w zasilaniu nawiązywanie połączeń telefonicznych i alarmowych nie będzie działać do chwili przywrócenia zasilania. W przypadku awarii lub przerwy w zasilaniu może okazać się konieczne ponowne uruchomienie bądź skonfigurowanie urządzenia w celu nawiązywania połączeń telefonicznych lub alarmowych.

## Oszczędności na zużyciu energii

Zużycie energii przez telefon Cisco IP Phone można ograniczyć, włączając tryb Oszczędzanie energii.

### Oszczędzanie energii

W trybie Oszczędzanie energii podświetlenie ekranu jest wyłączane, gdy telefon nie jest używany. Telefon pozostaje w trybie Oszczędzanie energii do czasu, gdy użytkownik podniesie słuchawkę lub naciśnie dowolny przycisk. Należy skonfigurować w każdym telefonie ustawienia włączania i wyłączania trybu Oszczędzanie energii.

## Negocjowanie zasilania przez protokół LLDP

Ustawienie zasilania używanego przez telefon jest ustalane w wyniku negocjacji między telefonem i przełącznikiem. Telefon Cisco IP Phone działa przy wielu ustawieniach zasilania, przy czym zużycie energii maleje wraz ze zmniejszeniem jej dostępności.

Po ponownym uruchomieniu telefonu przełącznik używa wybranego protokołu (CDP lub LLDP) do negocjowania zasilania. Przełącznik wybiera pierwszy protokół (zawierający wartość TLV, Threshold Limit Value) przesłany przez telefon. Jeśli administrator systemu wyłączył ten protokół w telefonie, telefon nie może zasilić żadnego urządzenia, ponieważ przełącznik nie odpowiada na żądania zasilania wysłane przy użyciu innego protokołu.

Firma Cisco zaleca, aby funkcja negocjowania zasilania była zawsze włączona (domyślnie) podczas łączenia się z przełącznikiem, który obsługuje negocjowanie zasilania.

Po wyłączeniu funkcji negocjowania zasilania przełącznik może wyłączyć zasilanie telefonu. Jeśli przełącznik nie obsługuje negocjowania zasilania, przed włączeniem zasilania urządzeń przy użyciu funkcji PoE należy wyłączyć funkcję negocjowania zasilania. Gdy funkcja negocjowania zasilania jest wyłączona, telefon może zasilać urządzenia do wartości maksymalnej dopuszczanej przez standard IEEE 802.3af-2003.



### Uwaga

Przy wyłączonej funkcji CDP i negocjowaniu zasilania telefon może dostarczać urządzeniom do 15,4 W mocy.

## Protokoły sieciowe

Telefony Cisco IP Phone z serii 8800 są zgodne z wieloma standardami branżowymi i protokołami sieciowymi Cisco niezbędnymi do komunikacji głosowej. Poniższa tabela zawiera przegląd protokołów sieciowych obsługiwanych przez te telefony.

Tabela 6: Protokoły sieciowe obsługiwane przez telefon Cisco IP Phone z serii 8800

Protokół sieciowy	Przeznaczenie	Uwagi o użyciu
Bluetooth	Bluetooth jest protokołem komunikacji w bezprzewodowej sieci osobistej (WPAN), który określa sposób komunikowania się urządzeń na bliskie odległości.	Telefony Cisco IP Phone 8845, 8865 i 8851 obsługują protokół Bluetooth 4.1. Telefon Cisco IP Phone 8861 obsługuje protokół Bluetooth 4.0. Telefony Cisco IP Phone 8811 i 8841 nie obsługują funkcji Bluetooth.
Bootstrap Protocol (BootP)	Protokół BootP umożliwia urządzeniu sieciowemu, np. telefonowi Cisco IP Phone, wykrywanie określonych informacji uruchomieniowych, np. jego adresu IP.	—
Cisco Discovery Protocol (CDP)	CDP to protokół wykrywania urządzeń, który działa we wszystkich urządzeniach produkowanych przez firmę Cisco. Korzystając z protokołu CDP, urządzenie może ogłaszać swoją obecność innym urządzeniom oraz odbierać informacje o innych urządzeniach znajdujących się w sieci.	W telefonie Cisco IP Phone protokół CDP służy do przekazywania do przełącznika Cisco Catalyst takich informacji jak pomocniczy identyfikator VLAN ID, szczegóły zarządzania zasilaniem poprzez port sieciowy i dane konfiguracyjne QoS (Quality of Service).
Protokół DHCP (ang. Dynamic Host Configuration Protocol),	Protokół DHCP dynamicznie przydziela i przypisuje adresy IP urządzeniom sieciowym. Dzięki niemu można podłączyć telefon IP do sieci i uruchomić bez konieczności ręcznego przypisywania mu adresu IP ani konfigurowania dodatkowych parametrów sieci.	Protokół DHCP jest domyślnie włączony. Po jego wyłączeniu trzeba ręcznie konfigurować adres IP, maskę podsieci i bramę lokalnie w każdym telefonie. <b>Uwaga</b> Parametr <b>Opcja DHCP do użycia</b> ma wartość domyślną 66,160,159,150,60,43,125. Ta wartość wskazuje kolejność, w jakiej telefon używa adresów IP dostarczanych przez serwer DHCP.
Protokół HTTP (Hypertext Transfer Protocol)	HTTP to standardowy protokół do przesyłania informacji i dokumentów za pośrednictwem Internetu i sieci WWW.	W telefonach IP Cisco protokół HTTP służy do korzystania z usług XML, obsługi administracyjnej i uaktualniania telefonu oraz rozwiązywania problemów.
Hypertext Transfer Protocol Secure (HTTPS)	Protokół HTTPS stanowi połączenie protokołu HTTP z protokołem SSL/TLS w celu zapewnienia szyfrowania i bezpiecznej identyfikacji serwerów.	Niektóre aplikacje sieci WWW obsługują protokoły HTTP i HTTPS. Telefony Cisco IP Phone, które obsługują protokół HTTPS, wybierają w takiej sytuacji adres URL protokołu HTTPS.

Protokół sieciowy	Przeznaczenie	Uwagi o użyciu
IEEE 802.1X	<p>Standard IEEE 802.1X określa protokół kontroli dostępu i uwierzytelniania oparty na architekturze klient-serwer, który uniemożliwia nieupoważnionym klientom nawiązywanie połączenia z siecią LAN za pośrednictwem dostępnych publicznie portów.</p> <p>Dopóki nie nastąpi uwierzytelnienie klienta, mechanizmy kontroli dostępu 802.1X dopuszczają komunikację w ramach protokołu EAPOL (ang. Extensible Authentication Protocol over LAN, rozszerzalny protokół uwierzytelniania poprzez sieć LAN) tylko za pośrednictwem portu, do którego jest podłączony klient. Po udanym uwierzytelnieniu poprzez ten port może się odbywać zwykła komunikacja.</p>	<p>Wdrożenie standardu IEEE 802.1X w telefonie Cisco IP Phone obejmuje obsługę następujących metod uwierzytelniania: EAP-FAST i EAP-TLS.</p> <p>Po włączeniu w telefonie uwierzytelniania 802.1X należy wyłączyć port komputera i VLAN głosowy.</p>
IEEE 802.11n/802.11ac	<p>Standard IEEE 802.11 określa sposób komunikowania się urządzeń przy użyciu bezprzewodowej sieci lokalnej (WLAN).</p> <p>Protokół 802.11n działa w paśmie częstotliwości 5 GHz i 2,4 GHz, zaś 802.11ac działa w paśmie częstotliwości 5 GHz.</p>	<p>Interfejs 802.11 jest opcją wdrażania w przypadku, gdy kabel Ethernet jest niedostępny lub niepożądanym.</p> <p>Tylko telefony Cisco IP Phone 8861 i 8865 obsługują sieć WLAN.</p>
IP	<p>IP to protokół komunikacyjny, który służy do adresowania i wysyłania pakietów w sieci.</p>	<p>Aby urządzenia sieciowe mogły się komunikować przy użyciu protokołu IP, należy im przypisać adres IP, podsieć i bramę.</p> <p>Adresy IP, podsieci i brama są przypisywane automatycznie w przypadku korzystania z telefonu Cisco IP Phone z obsługą protokołu DHCP (Dynamic Host Configuration Protocol, protokół dynamicznego konfigurowania hosta). Jeśli protokół DHCP nie jest używany, trzeba ręcznie przypisywać wspomniane parametry lokalnie każdemu telefonowi.</p>
Link Layer Discovery Protocol (LLDP)	<p>LLDP to ustandaryzowany protokół wykrywania sieci (podobny do CDP), który jest obsługiwany przez niektóre urządzenia marki Cisco i innych firm.</p>	<p>Telefon Cisco IP Phone obsługuje protokół LLDP poprzez port komputera.</p>

Protokół sieciowy	Przeznaczenie	Uwagi o użyciu
Link Layer Discovery Protocol-Media Endpoint Devices (LLDP-MED)	LLDP-MED to rozszerzenie standardu LLDP opracowane z myślą o produktach do komunikacji głosowej.	Telefon Cisco IP Phone obsługuje rozszerzenie LLDP-MED poprzez port oprogramowania, umożliwiając przesyłanie informacji o następujących elementach: <ul style="list-style-type: none"> <li>• konfiguracja VLAN głosowego,</li> <li>• wykrywanie urządzeń,</li> <li>• zarządzanie zasilaniem,</li> <li>• zarządzanie zapasami.</li> </ul> Aby uzyskać więcej informacji na temat obsługi protokołu LLDP-MED, zobacz oficjalny dokument dotyczący protokołów LLDP-MED i Cisco Discovery Protocol: <a href="http://www.cisco.com/Support/Configuration/Tools/Configurator/Tools/LLDP-MED-Configurator.html">http://www.cisco.com/Support/Configuration/Tools/Configurator/Tools/LLDP-MED-Configurator.html</a>
Real-Time Transport Protocol (RTP)	RTP to standardowy protokół do przesyłania danych w czasie rzeczywistym, np. na potrzeby interaktywnej komunikacji głosowej, za pośrednictwem sieci transmisji danych.	W telefonach Cisco IP Phone protokół RTP służy do wysyłania i odbierania danych komunikacji głosowej w czasie rzeczywistym do i z innych telefonów bądź bramek.
Real-Time Control Protocol (RTCP)	Protokół RTCP działa w powiązaniu z protokołem RTP, aby dostarczać w strumieniach RTP dane o jakości usług (np. o jitterze, opóźnieniu i czasie błędzenia).	Protokół RTCP jest domyślnie wyłączony.
Protokół SDP (Session Description Protocol)	SDP jest częścią protokołu SIP, która określa parametry dostępne w trakcie połączenia między dwoma punktami końcowymi. Konferencje są tworzone przy użyciu tylko tych funkcji protokołu SDP, które są obsługiwane przez wszystkie punkty końcowe biorące udział w konferencji.	Funkcje protokołu SDP, takie jak typy kodeków, wykrywanie DTMF, wprowadzany szum, są zwykle konfigurowane globalnie w systemie kontroli połączeń dostarczonym przez inną firmę lub przez działającą bramę multimedialną. Niektóre punkty końcowe SIP mogą umożliwić konfigurację tych parametrów w danym punkcie końcowym.
Session Initiation Protocol (SIP)	SIP to opracowany przez stowarzyszenie Internet Engineering Task Force (IETF, Internetowa Grupa Robocza ds. Technicznych) standard dotyczący obsługi konferencji multimedialnych za pośrednictwem protokołu IP. SIP to oparty na kodzie ASCII protokół kontrolny warstwy aplikacji (zdefiniowany w dokumencie RFC 3261), który służy do nawiązywania, utrzymywania i przerywania połączeń między co najmniej dwoma punktami końcowymi.	Podobnie jak w przypadku protokołów VoIP standard SIP ma na celu obsługę sygnalizacji i zarządzanie sesjami w sieciach telefonii pakietowej. Sygnalizacja umożliwia przekazywanie informacji o połączeniu przez granice sieci. Zarządzanie sesjami zapewnia z kolei sterowanie atrybutami kompleksowego połączenia.  Telefony Cisco IP Phone obsługują protokół SIP w trybach tylko IPv6, tylko IPv4 oraz IPv4 i IPv6.

Protokół sieciowy	Przeznaczenie	Uwagi o użyciu
TCP	TCP to protokół komunikacyjny dla potrzeb połączeń.	Telefony Cisco IP Phone używają protokołu TCP do łączenia się z systemami sterowania połączeniami innej firmy i do uzyskiwania dostępu do usług XML.
Transport Layer Security (TLS)	TLS to standardowy protokół do zabezpieczania i uwierzytelniania komunikacji.	W przypadku stosowania zabezpieczeń protokół TLS służy w telefonach Cisco IP Phone do bezpiecznego rejestrowania w systemie sterowania połączeniami innej firmy.
protokół TFTP (ang. Trivial File Transfer Protocol),	Protokół TFTP służy do przesyłania plików za pośrednictwem sieci.  W telefonie Cisco IP Phone protokół TFTP umożliwia pobieranie pliku konfiguracyjnego przeznaczonego do konkretnego modelu telefonu.	Protokół TFTP wymaga obecności w sieci serwera TFTP, który może być automatycznie zidentyfikowany przez serwer DHCP.
UDP (ang. User Datagram Protocol)	UDP to bezpołączeniowy protokół komunikacyjny, który służy do dostarczania pakietów danych.	Protokół UDP jest używany tylko w strumieniach RTP. Sygnalizacja SIP w telefonach nie obsługuje protokołu UDP.

## Interakcja z sieciami VLAN

Telefon Cisco IP Phone ma wbudowany przełącznik Ethernet, który może przekazywać pakiety do telefonu, do portu komputera i do portu sieci z tyłu urządzenia.

Jeśli do portu komputera jest podłączony komputer, komputer i telefon korzystają z tego samego łącza fizycznego do przełącznika oraz tego samego portu przełącznika. Współużytkowanie łącza fizycznego ma następujące konsekwencje dla konfiguracji sieci VLAN:

- Bieżące sieci VLAN mogą być skonfigurowane na bazie podsieci IP. Jednak z powodu braku dodatkowych adresów IP może być niemożliwe przypisanie telefonu do podsieci, do której należą inne urządzenia podłączone do tego samego portu.
- Przesyłanie danych w sieci VLAN obsługującej telefony może obniżać jakość połączeń VoIP.
- Ze względu na bezpieczeństwo może być konieczne oddzielenie połączeń głosowych od transmisji danych.

Te problemy można rozwiązać przez izolowanie połączeń głosowych w oddzielnej sieci VLAN. W tym celu port przełącznika, do którego jest podłączony telefon, powinien mieć skonfigurowane oddzielne sieci VLAN do przesyłania:

- Ruchu głosowego do/z telefonu IP (na przykład pomocnicza sieć VLAN w przełącznikach z serii Cisco Catalyst 6000)
- Transmisji danych do/z komputera podłączonego do przełącznika za pośrednictwem portu komputera w telefonie IP (macierzysta sieć VLAN)



Odizolowanie telefonów w oddzielnej pomocniczej sieci VLAN podnosi jakość ruchu głosowego i umożliwia dodanie większej liczby telefonów do istniejącej sieci, w której brakuje adresów IP dla wszystkich telefonów.

Więcej informacji można znaleźć w dokumentacji dołączonej do przełącznika Cisco. Informacje o przełącznikach są dostępne również pod tym adresem URL:

<http://cisco.com/en/US/products/hw/switches/index.html>

## Urządzenia zewnętrzne

Zalecamy stosowanie urządzeń zewnętrznych dobrej jakości, ekranowanych przed niepożądanymi sygnałami o częstotliwościach radiowych (RF) i akustycznych (AF). Do urządzeń zewnętrznych należą zestawy nagłośnieniowe, kable i złącza.

Zależnie od jakości tych urządzeń i ich odległości od innych urządzeń, np. telefonów komórkowych lub krótkofalówek, mogą występować pewne zakłócenia. W takich przypadkach zalecamy podjęcie co najmniej jednego z następujących działań:

- Oddal zewnętrzne urządzenie od źródeł sygnałów RF lub AF.
- Poprowadź przewody zewnętrznego urządzenia z dala od źródeł sygnałów RF lub AF.
- Do podłączenia urządzenia zewnętrznego zastosuj przewody ekranowane lub przewody z lepszym ekranem i złączem.
- Zastosuj krótszy przewód do podłączenia urządzenia zewnętrznego.
- Zastosuj ferryty lub podobne urządzenia na przewodach urządzenia zewnętrznego.

Firma Cisco nie udziela gwarancji na jakość działania urządzeń zewnętrznych, kabli ani złączy.



### Przeostoga

W krajach Unii Europejskiej stosuj jedynie takie zewnętrzne głośniki, mikrofony i zestawy nagłośnieniowe, które w pełni odpowiadają Dyrektywie EMC [89/336/EC].

## Informacje o porcie USB

Telefony Cisco IP Phone 8851, 8861 i 8865 obsługują maksymalnie 5 urządzeń podłączonych do każdego portu USB. Każde urządzenie podłączane do telefonu jest wliczane do maksymalnej liczby urządzeń. Przykład: telefon może obsługiwać 5 urządzeń USB podłączonych do portu bocznego i 5 kolejnych standardowych urządzeń USB podłączonych do portu tylnego. Wiele produktów USB innych firm należy liczyć jako kilka urządzeń USB, na przykład urządzenie zawierające koncentrator USB i zestaw nagłośnieniowy należy liczyć jako dwa urządzenia USB. Więcej informacji zawiera dokumentacja danego urządzenia USB.



### Uwaga

- Koncentratory niezasilane nie są obsługiwane, podobnie jak koncentratory zasilane z więcej niż czterema portami.
- Zestawy nagłośnieniowe USB łączące się z telefonem za pośrednictwem koncentratora USB nie są obsługiwane.

Każdy kluczowy moduł rozszerzeń podłączony do telefonu liczy się jako jedno urządzenie USB. Podłączone do telefonu trzy kluczowe moduły rozszerzeń są liczone jako trzy urządzenia USB.



## ROZDZIAŁ 3

# Cisco IP Phone — sprzęt

- Omówienie telefonu, na stronie 27
- Cisco IP Phone, model 8811, na stronie 29
- Telefony Cisco IP Phone 8841 i 8845, na stronie 30
- Cisco IP Phone, model 8851, na stronie 31
- Telefony Cisco IP Phone 8861 i 8865, na stronie 32
- Przyciski i podzespoły, na stronie 33
- Różnice terminologiczne, na stronie 35

## Omówienie telefonu

Telefony Cisco IP Phone 8811, 8841, 8845, 8851, 8861 i 8865 zapewniają komunikację głosową poprzez sieć Internet Protocol (IP). Telefon IP Cisco działa bardzo podobnie do cyfrowego telefonu biurowego, umożliwiając nawiązywanie i odbieranie połączeń telefonicznych oraz dostęp do różnych funkcji, m.in. wyciszania, zawieszania, przekazywania, szybkiego wybierania i przekierowywania połączeń. Ponadto telefon ten łączy się z siecią transmisji danych, więc udostępnia rozszerzone funkcje telefonii IP, m.in. dostęp do informacji o sieci i usług sieciowych oraz do funkcji i usług możliwych do dostosowania.

Telefon Cisco IP Phone 8811 jest wyposażony w wyświetlacz LCD o skali szarości.

Telefony Cisco IP Phone 8841, 8845, 8851, 8861 i 8865 są wyposażone w wyświetlacz LCD o 24-bitowej skali kolorów.

Telefony Cisco IP Phone cechują się następującymi właściwościami:

- Klawisze programowalne funkcji, które obsługują do 10 linii i które można zaprogramować do obsługi innych funkcji
- Łączność z gigabitową siecią Ethernet
- Obsługa bezprzewodowych zestawów słuchawkowych przez Bluetooth (telefony Cisco IP Phone 8845, 8851, 8861 i 8865)
- Obsługa mikrofonu zewnętrznego i głośników (tylko telefon Cisco IP Phone 8861)
- Połączenie sieciowe przez Wi-Fi (telefony Cisco IP Phone 8861 i 8865)
- Porty USB:
  - jeden port USB w przypadku telefonów Cisco IP Phone 8851

- dwa porty USB w przypadku telefonów Cisco IP Phone 8861 i 8865
- Obsługa maksymalnie 3 modułów rozbudowy klawiatury:
  - Telefon Cisco IP Phone 8851 obsługuje 2 moduły rozbudowy klawiatury
  - Telefon Cisco IP Phone 8861 obsługuje 3 moduły rozbudowy klawiatury

Telefon IP Cisco, podobnie jak inne urządzenia sieciowe, wymaga konfigurowania i zarządzania. W omawianych telefonach sygnał jest kodowany i odkodowywany przy użyciu następujących kodeków:

- G.711 a-law
- G.711 mu-law
- G.722
- G.722.2/AMR-WB
- G.729a/G.729ab
- iLBC
- OPUS
- iSAC

Telefony Cisco IP Phone udostępniają tradycyjne funkcje telefoniczne, np. przekierowywanie i przekazywanie połączeń, ponowne wybieranie, szybkie wybieranie, połączenia konferencyjne i dostęp do systemu poczty głosowej. Telefony Cisco IP Phone mają też cały szereg innych funkcji.

Podobnie jak w przypadku innych urządzeń sieciowych telefony Cisco IP Phone trzeba najpierw skonfigurować, aby przygotować je do dostępu do systemu sterowania połączeniami innej firmy i reszty sieci IP. Korzystanie z protokołu DHCP znacznie zmniejsza liczbę ustawień do skonfigurowania w telefonie. Jeśli jednak sieć tego wymaga, można ręcznie skonfigurować takie parametry jak: adres IP, maska sieci, brama oraz podstawowe/pomocnicze serwery DNS.

Telefony Cisco IP Phone mogą współpracować z innymi usługami i urządzeniami w sieci IP, dzięki którym zwiększają swoją funkcjonalność. System sterowania połączeniami innej firmy można np. zintegrować z katalogiem LDAP3 (ang. Lightweight Directory Access Protocol 3, lekki protokół dostępu do usług katalogowych), aby umożliwić użytkownikom wyszukiwanie danych kontaktowych współpracowników bezpośrednio za pomocą telefonów IP.

Aby działać w sieci telefonii IP, telefon Cisco IP Phone musi się połączyć z urządzeniem sieciowym, np. przełącznikiem Cisco Catalyst. Przed rozpoczęciem nawiązywania i odbierania połączeń za pomocą telefonu Cisco IP Phone trzeba go ponadto zarejestrować w systemie sterowania połączeniami innej firmy.

Telefon Cisco IP Phone jest urządzeniem sieciowym, można więc wprost z niego otrzymywać szczegółowe informacje o jego stanie. Mogą one być pomocne przy rozwiązywaniu wszelkich problemów, na jakie mogą natrafić użytkownicy podczas korzystania z telefonów IP. Można również poznać statystyki bieżącego połączenia czy też wersję firmware telefonu.



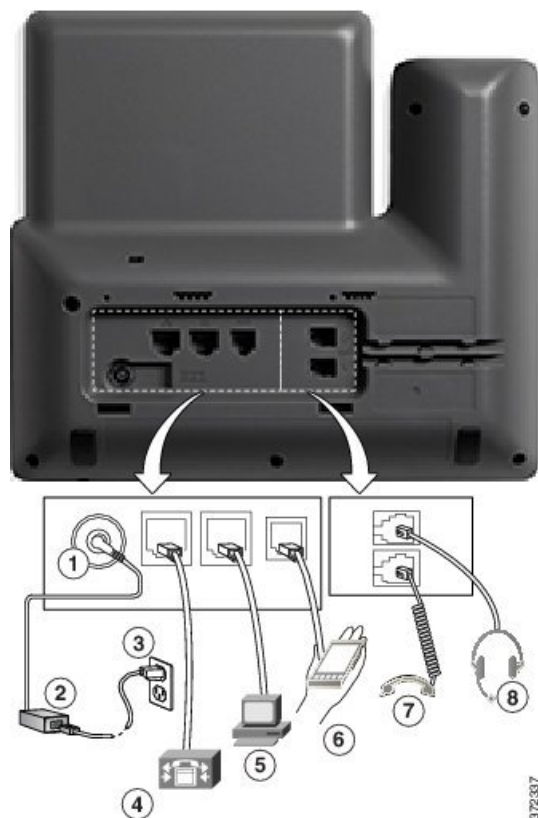
#### Przeostoga

Korzystanie w pobliżu telefonu Cisco IP Phone z telefonu komórkowego lub krótkofalówki może powodować zakłócenia. Więcej wiadomości na ten temat można znaleźć w dokumentacji udostępnianej przez producenta zakłócającego urządzenia.

# Cisco IP Phone, model 8811

## Złącza telefonu

Podłącz swój telefon do sieci telefonii IP w swojej organizacji w sposób przedstawiony na poniższej ilustracji.



1	Port prądu stałego (48 V).	5	Złącze portu dostępu (10/100/1000 PC).
2	Zasilacz sieciowy (opcjonalny).	6	Port pomocniczy.
3	Wtyczka do gniazdka sieci elektrycznej (opcjonalna).	7	Złącze słuchawki.
4	Złącze portu sieci (10/100/1000 SW). Dostosowanie do zasilania IEEE 802.3at.	8	Złącze słuchawek analogowych (opcjonalne).



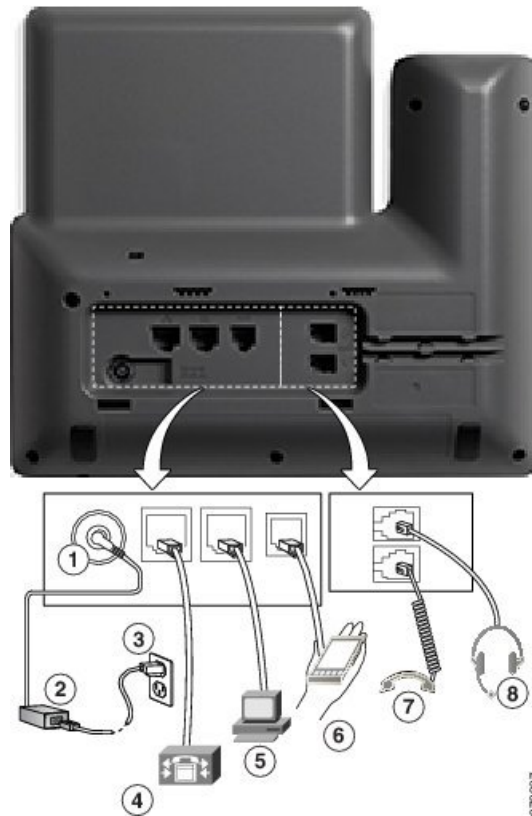
**Uwaga** Cisco IP Phone 8811 nie obsługuje kluczowych modułów rozszerzeń.

# Telefony Cisco IP Phone 8841 i 8845

W poniższej sekcji opisano atrybuty telefonów Cisco IP Phone 8841 i 8845.

## Złącza telefonu

Podłącz swój telefon do firmowej sieci telefonii IP, posługując się poniższym rysunkiem.



1	Gniazdo zasilacza prądu stałego (DC48V).	5	Złącze portu dostępu (10/100/1000 PC).
2	Zasilacz sieciowy (opcjonalny).	6	Port pomocniczy.
3	Wtyczka do gniazdka sieci elektrycznej (opcjonalna).	7	Złącze słuchawki.
4	Złącze portu sieci (10/100/1000 SW). Dostosowanie do zasilania IEEE 802.3at.	8	Złącze słuchawek analogowych (opcjonalne).

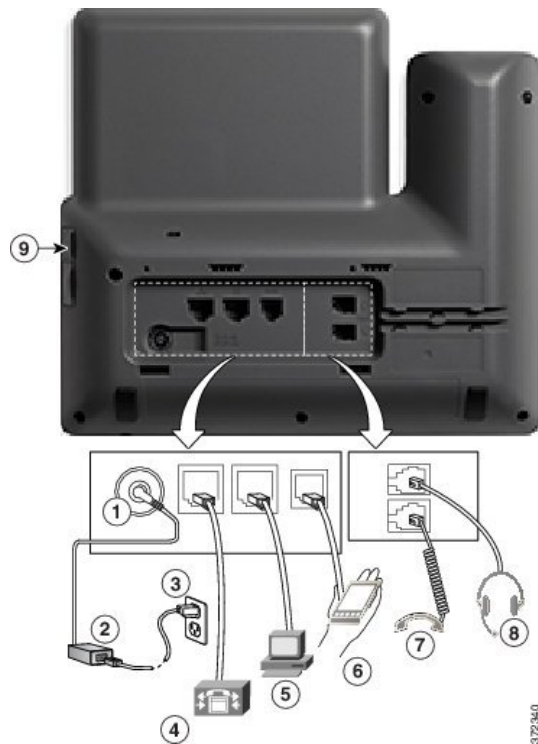


**Uwaga** Telefony Cisco IP Phone 8841 i 8845 nie obsługują kluczowych modułów rozszerzeń.

## Cisco IP Phone, model 8851

### Złącza telefonu

Podłącz swój telefon do firmowej sieci telefonii IP, posługując się poniższym rysunkiem.



1	Gniazdo zasilacza prądu stałego (DC48V).	6	Port pomocniczy.
2	Zasilacz sieciowy (opcjonalny).	7	Złącze słuchawki.
3	Wtyczka do gniazdka sieci elektrycznej (opcjonalna).	8	Złącze słuchawek analogowych (opcjonalne).
4	Złącze portu sieci (10/100/1000 SW). Dostosowanie do zasilania IEEE 802.3at.	9	Port USB
5	Złącze portu dostępu (10/100/1000 PC).		



**Uwaga**

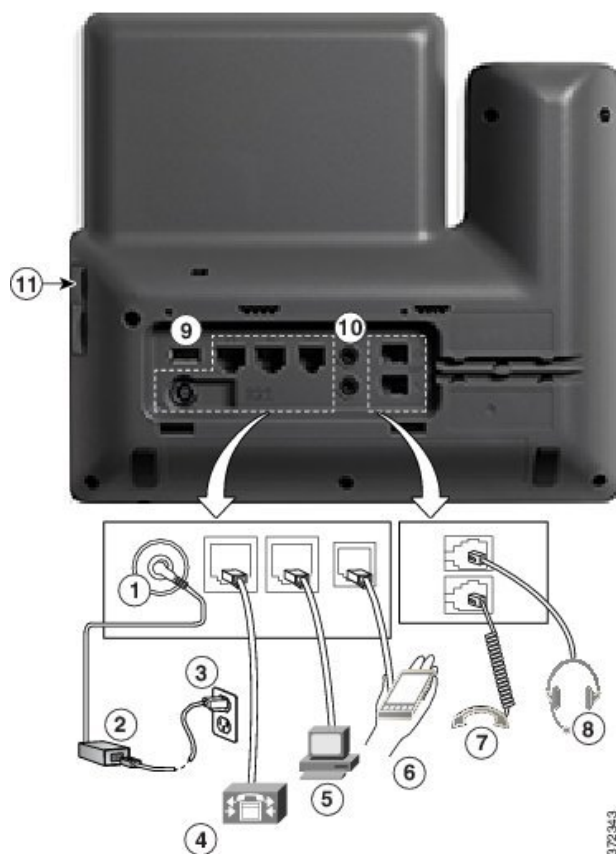
Każdy port USB umożliwia podłączenie do 5 urządzeń obsługiwanych i nieobsługiwanych. Przy zliczaniu maksymalnej liczby urządzeń jest brane pod uwagę każde urządzenie podłączone do telefonu. Za pomocą telefonu można na przykład obsługiwać 5 urządzeń USB podłączonych do portu bocznego (np. dwa kluczowe moduły rozszerzeń, jeden zestaw nagłowny, jeden koncentrator i jedno inne standardowe urządzenie USB). Wiele produktów USB innych firm należy liczyć jako kilka urządzeń USB, na przykład urządzenie zawierające koncentrator USB i zestaw nagłowny należy liczyć jako dwa urządzenia USB. Więcej informacji zawiera dokumentacja danego urządzenia USB.

## Telefony Cisco IP Phone 8861 i 8865

W poniższej sekcji opisano atrybuty telefonów Cisco IP Phone 8861 i 8865.

### Złącza telefonu

Podłącz swój telefon do firmowej sieci telefonii IP, posługując się poniższym rysunkiem.



1	Gniazdo zasilacza prądu stałego (DC48V).	7	Złącze słuchawki.
2	Zasilacz sieciowy (opcjonalny).	8	Złącze słuchawek analogowych (opcjonalne).



3	Wtyczka do gniazdka sieci elektrycznej (opcjonalna).	9	Port USB
4	Złącze portu sieci (10/100/1000 SW). Dostosowanie do zasilania IEEE 802.3at.	10	Porty audio we/wy
5	Złącze portu dostępu (10/100/1000 PC).	11	Port USB
6	Port pomocniczy.		



**Uwaga**

Każdy port USB umożliwia podłączenie do 5 urządzeń obsługiwanych i nieobsługiwanych. Przy zliczaniu maksymalnej liczby urządzeń jest brane pod uwagę każde urządzenie podłączone do telefonu. Na przykład telefon może obsługiwać 5 urządzeń USB (np. trzy kluczowe moduły rozszerzeń, jeden koncentrator i jedno inne standardowe urządzenie USB) podłączonych do portu bocznego i 5 dodatkowych standardowych urządzeń USB podłączonych do portu tylnego. Wiele produktów USB innych firm należy liczyć jako kilka urządzeń USB, na przykład urządzenie zawierające koncentrator USB i zestaw nagłowny należy liczyć jako dwa urządzenia USB. Więcej informacji zawiera dokumentacja danego urządzenia USB.

## Przyciski i podzespoły

Telefony Cisco IP Phone z serii 8800 dzielą się pod względem konstrukcji na dwa rodzaje:


- Telefony Cisco IP Phone 8811, 8841, 8851 i 8861 — nie mają kamery.
- Telefony IP Cisco 8845 i 8865 — mają wbudowaną kamerę.

*Rysunek 1: Przyciski i podzespoły telefonu Cisco IP Phone 8845*



1	Słuchawka i jej świecący pasek	Sygnalizuje połączenie przychodzące (miga na czerwono) lub nową wiadomość głosową (świeci się na czerwono).
---	--------------------------------	---

2	Kamera Dotyczy tylko telefonów Cisco IP Phone 8845 i 8865	Kamera służy do nawiązywania połączeń wideo.
3	Programowalne przyciski funkcji i przyciski linii	 Dostęp do linii telefonicznych, funkcji i sesji połączenia.
4	Przyciski programowe	 Dostęp do funkcji i usług.
5	<b>Wstecz</b> , grupa Nawigacja i <b>Zwolnij</b>	<p><b>Wstecz</b>  Powrót do poprzedniego ekranu lub menu.</p> <p>Naciśnięcie i przytrzymanie przycisku Wstecz przez więcej niż 0,5 sekundy (długie naciśnięcie) spowoduje powrót do ekranu głównego lub ekranu połączenia. Przy otwartym ekranie ustawień długie naciśnięcie powoduje przejście do ekranu głównego. Jeśli masz otwarty jeden z ekranów połączenia, długie naciśnięcie powoduje przejście do innego ekranu połączenia.</p> <p>Grupa Nawigacja  Pierścień nawigacyjny i przycisk <b>Wybierz</b> — przewijanie menu oraz zaznaczanie i wybieranie elementów.</p> <p><b>Zwolnij</b>  Kończenie trwającego połączenia lub sesji.</p>
6	<b>Zawieś/Wznów</b> , <b>Konferencja</b> i <b>Przekaż</b>	<p><b>Zawieś/Wznów</b>  Zawieszanie aktywnego połączenia i wznawianie zawieszonych połączenia.</p> <p><b>Konferencja</b>  Tworzenie połączenia konferencyjnego.</p> <p><b>Przekaż</b>  Przekazywanie połączenia.</p>
7	<b>Zestaw głośnomówiący</b> , <b>Wycisz</b> i <b>Zestaw nagłowny</b>	<p><b>Zestaw głośnomówiący</b>  Włączanie i wyłączenie zestawu głośnomówiącego. Przycisk jest podświetlony, gdy zestaw głośnomówiący jest włączony.</p> <p><b>Wycisz</b>  Włączanie i wyłączenie mikrofonu. Przycisk jest podświetlony, gdy mikrofon jest wyciszony.</p> <p><b>Zestaw nagłowny</b>  Włączanie i wyłączenie zestawu nagłownego. Przycisk jest podświetlony, gdy zestaw nagłowny jest włączony.</p>
8	<b>Kontakty</b> , <b>Aplikacje</b> i <b>Wiadomości</b>	<p><b>Kontakty</b>  Dostęp do osobistej i firmowej książki telefonicznej.</p> <p><b>Aplikacje</b>  Dostęp do historii połączeń, preferencji użytkownika, ustawień telefonu i informacji o jego modelu.</p> <p><b>Wiadomości</b>  Automatyczne nawiązywanie połączenia z systemem poczty głosowej.</p>

9	Przycisk <b>Głośność</b>	 Regulacja głośności słuchawki, zestawu nagłownego i zestawu głośnomówiącego (przy podniesionej słuchawce) oraz głośności sygnału dźwiękowego (przy odłożonej słuchawce).
---	--------------------------	--

## Nawigacja

Do przewijania menu i przechodzenia między polami służy zewnętrzny pierścień zespołu nawigacyjnego. Wewnętrzny przycisk **Wybierz** grupy Nawigacja służy do wybierania elementów menu.



Jeśli element menu ma numer, można wybrać ten element, wpisując ten numer na klawiaturze numerycznej.

## Przyciski programowe, linii i funkcji

Funkcji dostępnych w telefonie można używać na kilka sposobów:

- Pod ekranem znajdują się klawisze programowe, które umożliwiają korzystanie z funkcji wyświetlanych bezpośrednio nad nimi. Zmieniają się zależnie od czynności wykonywanych aktualnie przez użytkownika. Przycisk programowy **Więcej...** wskazuje, że dostępne są inne funkcje.
- Przyciski funkcji i linii, które znajdują się po bokach ekranu, zapewniają dostęp do funkcji telefonu i linii telefonicznych.
  - Przyciski funkcyjne — umożliwiają korzystanie z takich funkcji, jak **Szybkie wybieranie** czy **Przejęcie połączenia** oraz do wyświetlania statusu na innej linii.
  - Przyciski linii — służą do nawiązywania i odbierania połączeń oraz wznawiania połączeń zawieszonych. Klawisz linii umożliwia też otwieranie i zamykanie okna sesji połączeń oraz nawigację w tym oknie. W oknie sesji połączeń są wyświetlane połączenia na linii.

Podświetlenie przycisków funkcji i linii wskazuje stan:

Niektóre funkcje można skonfigurować jako klawisze programowe lub przyciski funkcyjne. Ponadto do niektórych funkcji można uzyskać dostęp za pomocą powiązanych z nimi przycisków sprzętowych lub przycisków programowych.

## Różnice terminologiczne

W poniższej tabeli podano niektóre różnice terminologiczne między dokumentem *Wieloplatformowe telefony Cisco IP Phone z serii 8800 — podręcznik użytkownika* a dokumentem *Wieloplatformowe telefony Cisco IP Phone z serii 8800 — podręcznik administratora*.

Tabela 7: Różnice terminologiczne

<b>Podręcznik użytkownika</b>	<b>Podręcznik administratora</b>
Stan linii	Pole sygnalizacji aktywności linii
Wskaźniki wiadomości	Wskaźnik wiadomości oczekującej lub lampka Wiadomość oczekująca
Klawisz programowalny funkcji	Klawisz programowalny lub klawisz programowalny linii
Uproszczone nowe okno rozmowy	Uproszczony nowy bąbelek rozmowy
System poczty głosowej	System wiadomości głosowych



## CZĘŚĆ II

# Instalowanie telefonu Cisco IP Phone

- Instalowanie telefonu Cisco IP Phone, na stronie 39
- Konfigurowanie systemów innych producentów do sterowania połączeniami, na stronie 91





## ROZDZIAŁ 4

# Instalowanie telefonu Cisco IP Phone

---

- Sprawdzenie konfiguracji sieci, na stronie 39
- Instalowanie telefonu Cisco IP Phone, na stronie 40
- Konfigurowanie sieci z poziomu telefonu, na stronie 41
- Konfigurowanie bezprzewodowej sieci LAN z telefonu, na stronie 48
- Włączanie lub wyłączanie sieci Wi-Fi na stronie WWW telefonu, na stronie 50
- Konfigurowanie profilu sieci Wi-Fi na stronie WWW telefonu oraz inicjowanie serwera XML obsługi administracyjnej, na stronie 50
- Sprawdzenie poprawności uruchamiania telefonu, na stronie 52
- Ustawianie rozdzielczości transmisji wideo, na stronie 52
- Konfigurowanie kodeków głosowych, na stronie 54
- Konfigurowanie kodeka wideo, na stronie 54
- Konfigurowanie opcjonalnych serwerów sieciowych, na stronie 55
- Ustawienia VLAN, na stronie 55
- Konfiguracja SIP i NAT, na stronie 64
- Plan numerów, na stronie 75
- Parametry regionalne i usługi pomocnicze, na stronie 84
- Dokumentacja telefonu Cisco IP Phone z serii 8800, na stronie 90

## Sprawdzanie konfiguracji sieci

Aby telefon działał sprawnie jako punkt końcowy sieci, sieć musi spełniać określone wymagania.

### Procedura

---

- Krok 1** Skonfiguruj sieć VoIP tak, aby spełniała następujące wymagania:
- Na routerach i bramach skonfigurowano obsługę VoIP.
- Krok 2** Skonfiguruj w sieci jedno z następujących rozwiązań:
- Obsługa protokołu DHCP

- Ręczne przypisywanie adresu IP, bramy i maski podsieci

## Instalowanie telefonu Cisco IP Phone

Gdy telefon połączy się z siecią, rozpocznie proces uruchamiania i zarejestruje się w systemie sterowania połączeniami innej firmy. Aby dokończyć instalowanie telefonu, należy skonfigurować jego ustawienia sieciowe (zależnie od tego, czy włączona jest usługa DHCP).

Jeśli używana jest automatyczna rejestracja, należy zaktualizować określone elementy konfiguracji telefonu, np. skojarzyć telefon z użytkownikiem lub zmienić tabelę przycisków bądź numer telefonu.



**Uwaga** Przed rozpoczęciem używania urządzeń zewnętrznych przeczytaj [Urządzenia zewnętrzne, na stronie 25](#).

### Procedura

- Krok 1** Wybierz źródło zasilania telefonu:
- Zasilanie Power over Ethernet (PoE)
  - Zasilacz zewnętrzny
- Aby uzyskać więcej informacji, patrz [Wymogi dotyczące zasilania telefonu, na stronie 18](#).
- Krok 2** Podłącz słuchawkę do portu słuchawki.
- Słuchawka szerokopasmowa jest zaprojektowana specjalnie do użytku z telefonami Cisco IP Phone. Słuchawka ma świecący pasek informujący o połączeniach przychodzących i oczekujących wiadomościach głosowych.
- Krok 3** Podłącz zestaw nagłowny do portu zestawu nagłownego. Jeśli nie podłączysz zestawu nagłownego teraz, możesz go dodać później.
- Krok 4** Podłącz bezprzewodowy zestaw słuchawkowy. Jeśli nie podłączysz bezprzewodowego zestawu słuchawkowego teraz, możesz go dodać później. Więcej informacji zawiera dokumentacja bezprzewodowego zestawu słuchawkowego.
- Krok 5** Podłącz kabel prosty sieci Ethernet od przełącznika do portu sieciowego z etykietą 10/100/1000 SW w telefonie Cisco IP Phone. Każdy telefon Cisco IP Phone jest dostarczany z jednym kablem Ethernet w opakowaniu.
- Połączenia 10 Mb/s wymagają użycia kabli kategorii 3, 5, 5e lub 6; połączenia 100 Mb/s — kabli kategorii 5, 5e lub 6; a połączenia 1000 Mb/s — kabli kategorii 5e lub 6. Aby uzyskać więcej informacji, patrz [Styki portu sieciowego i portu komputera, na stronie 17](#).
- Krok 6** Podłącz kablem prostym inne urządzenie sieciowe, np. komputer stacjonarny, do portu komputera w telefonie Cisco IP Phone. Jeśli nie podłączysz innego urządzenia sieciowego teraz, możesz to zrobić później.



Połączenia 10 Mb/s wymagają użycia kabli kategorii 3, 5, 5e lub 6; połączenia 100 Mb/s — kabli kategorii 5, 5e lub 6; a połączenia 1000 Mb/s — kabli kategorii 5e lub 6. Więcej informacji i wskazówek można znaleźć w artykule [Styki portu sieciowego i portu komputera, na stronie 17](#).

- Krok 7** Jeśli telefon znajduje się na biurku, wyreguluj podstawkę. Aby uzyskać więcej informacji, patrz [Mocowanie podstawki, na stronie 105](#). Jeśli telefon jest zamontowany na ścianie, może być konieczna regulacja oparcia słuchawki, aby nie wypadła z uchwytu.
- Krok 8** Obserwuj proces uruchamiania telefonu. Na tym etapie można sprawdzić, czy telefon jest prawidłowo skonfigurowany.
- Krok 9** Jeśli konfigurujesz w telefonie ustawienia sieciowe, możesz ustawić adres IP telefonu za pomocą protokołu DHCP albo wprowadzić go ręcznie.  
Zobacz [Konfigurowanie sieci z poziomu telefonu, na stronie 41](#).
- Krok 10** Uaktualnij firmware telefonu do bieżącej wersji.  
Uaktualnienie firmware za pośrednictwem sieci bezprzewodowej może trwać dłużej niż w przypadku wykorzystania sieci przewodowej. Czas zależy od jakości i przepustowości połączenia bezprzewodowego. Niektóre uaktualnienia mogą zająć ponad godzinę.
- Krok 11** Zadzwoń z telefonu Cisco IP Phone, aby sprawdzić, czy działa on poprawnie.
- Krok 12** Poinformuj użytkowników końcowych, jak mają używać telefonów i jak mogą skonfigurować ich opcje. Dzięki temu użytkownicy dowiedzą się, jak efektywnie korzystać z telefonów Cisco IP Phone.



## Konfigurowanie sieci z poziomu telefonu

Telefon ma wiele konfigurowalnych ustawień sieciowych. Przed rozpoczęciem korzystania z telefonu może być konieczna zmiana tych ustawień. Ustawienia są dostępne za pomocą menu telefonu

Menu Konfiguracja sieci umożliwia wyświetlanie i konfigurowanie różnych ustawień sieciowych.

Ustawienia, które są wyświetlane bez możliwości zmiany w telefonie, można skonfigurować w systemie sterowania połączeniami innej firmy.

### Procedura

- Krok 1** Naciśnij przycisk **Aplikacje** .
- Krok 2** Wybierz opcję **Konfiguracja sieci**.
- Krok 3** Za pomocą strzałek nawigacyjnych wybierz żądane menu, a następnie naciśnij klawisz Edytuj.
- Krok 4** Aby wyświetlić podmenu, powtórz krok 3.
- Krok 5** Aby zamknąć menu, naciśnij klawisz .

## Pola konfiguracji sieci

Tabela 8: Opcje menu konfiguracji sieci

Pole	Typ pola lub dostępne opcje	Domyślny	Opis
Konfiguracja sieci Ethernet			Patrz tabela podmenu konfiguracji sieci Ethernet.
Tryb IP	Tryb podwójny Tylko IPv4 Tylko IPv6	Tryb podwójny	Wybierz tryb protokołu IP, dla którego telefon może działać. W trybie podwójnym telefon może mieć adres IPv4 oraz IPv6.
Konfiguracja sieci Wi-Fi			Zobacz <a href="#">Konfigurowanie bezprzewodowej sieci LAN z telefonu, na stronie 48</a> Tylko seria 8861.
Ustawienia adresów IPv4	DHCP Statyczny adres IP Zwolnij adres IP serwera DHCP	DHCP	Patrz tabela podmenu adresów IPv4 w poniższych tabelach.
Ustawienia adresów IPv6	DHCP Statyczny adres IP	DHCP	Patrz tabela podmenu adresów IPv6 w poniższych tabelach.
Opcja DHCPv6 do użycia		17, 160, 159	Wskazuje kolejność, w jakiej telefon używa adresów IPv6 dostarczanych przez serwer DHCP.
Serwer WWW	Wł. Wył.	Włączony	Wskazuje, czy w telefonie serwer WWW jest włączony czy wyłączony.

Tabela 9: Podmenu Konfiguracja sieci Ethernet

Pole	Typ pola lub dostępne opcje	Domyślny	Opis
Uwierzytelnianie 802.1x	Uwierzytelnianie urządzenia	Wył	Umożliwia włączanie lub wyłączenie funkcji uwierzytelniania 802.1x. Prawidłowe opcje to: <ul style="list-style-type: none"> <li>• Wł.</li> <li>• Wył.</li> </ul>
	Status transakcji	Wyłączona	<ul style="list-style-type: none"> <li>• Status transakcji — wskazuje stan uwierzytelniania w przypadku włączenia uwierzytelniania 802.1x w polu <b>Uwierzytelnianie urządzenia</b>.</li> <li>• Wyłączone — status domyślny.</li> <li>• Łączenie — uwierzytelnianie 802.1x zostało włączone w urządzeniu.</li> <li>• Uwierzytelnione — ustanowiono uwierzytelnienie 802.1x w urządzeniu.</li> <li>• Protokół — określa protokół serwera.</li> </ul>
Konfiguracja portu przełącznika	Auto Dupleks połowiczny 10 MB Dupleks pełny 10 MB Dupleks połowiczny 100 MB Dupleks pełny 100 MB Dupleks połowiczny 100 Dupleks pełny 1000	Auto	Wybierz prędkość i tryb dupleksu portu sieci. Jeśli telefon jest podłączony do przełącznika, skonfiguruj w porcie przełącznika tę samą szybkość oraz rodzaj dupleksu, jak w telefonie, lub skonfiguruj automatyczną negocjację w obu urządzeniach. Po zmianie ustawienia tej opcji należy nadać taką samą wartość opcji Konfiguracja portu komputera.

Pole	Typ pola lub dostępne opcje	Domyślny	Opis
Konfiguracja portu komputera	Auto Dupleks połowiczny 10 MB Dupleks pełny 10 MB Dupleks połowiczny 100 MB Dupleks pełny 100 MB Dupleks połowiczny 100 Dupleks pełny 1000	Auto	Wybierz prędkość i tryb duplexu portu komputera (dostępowego).  Jeśli telefon jest podłączony do przełącznika, skonfiguruj w porcie przełącznika tę samą szybkość oraz rodzaj duplexu, jak w telefonie, lub skonfiguruj automatyczną negocjację w obu urządzeniach.  Po zmianie ustawienia tej opcji należy nadać taką samą wartość opcji Konfiguracja portu przełącznika.
CDP	Wł. Wył.	Włączony	Włącz lub wyłącz protokół Cisco Discovery Protocol (CDP).  CDP to protokół wykrywania urządzeń, który działa we wszystkich urządzeniach produkowanych przez firmę Cisco.  Korzystając z protokołu CDP, urządzenie może ogłaszać swoją obecność innym urządzeniom oraz odbierać informacje o innych urządzeniach znajdujących się w sieci.
LLDP-MED	Wł. Wył.	Włączony	Włącz lub wyłącz rozszerzenie LLDP-MED.  Rozszerzenie LLDP-MED umożliwia telefonom zgłaszanie się do urządzeń, które korzystają z protokołu wykrywania.
Opóźnienie uruchamiania		3 sekundy	Ustaw wartość, która spowoduje opóźnienie stanu przekazywania przełącznika zanim telefon wyśle pierwszy pakiet LLDP-MED. W przypadku niektórych przełączników konieczne może być ustawienie większej wartości. Konfigurowanie opóźnienia może mieć znaczenie dla sieci, które korzystają z protokołu STP (Spanning Tree Protocol).  Wartość domyślna opóźnienia: 3 sekundy.
VLAN	Wł. Wył.	Wył	Włącz lub wyłącz sieć VLAN.  Umożliwia wprowadzenie identyfikatora VLAN, gdy sieć VLAN jest używana bez protokołu CDP lub LLDP. Jeśli używana jest sieć VLAN z protokołem CDP lub LLDP, skojarzona sieć VLAN ma pierwszeństwo przed wprowadzonym ręcznie identyfikatorem VLAN.

Pole	Typ pola lub dostępne opcje	Domyślny	Opis
identyfikator VLAN		1	Wprowadź identyfikator VLAN telefonu IP podczas korzystania z sieci VLAN bez protokołu CDP (sieć VLAN włączona i protokół CDP wyłączony). Należy zauważyć, że tylko pakiety głosowe są znakowane identyfikatorem VLAN. Dla identyfikatora VLAN nie należy używać wartości 1. Jeśli identyfikator VLAN ma wartość 1, nie można nim znakować pakietów głosowych.
Identyfikator VLAN portu komputera		1	Wprowadź wartość identyfikatora VLAN, który jest wykorzystywany do znakowania komunikacji z portu komputera w telefonie.  Telefon znakuje wszystkie nieoznakowane ramki pochodzące z komputera (nie znakuje żadnych ramek, które mają znaczniki).  Prawidłowe wartości: 0 do 4095  Wartość domyślna: 0
Dublowanie portu komputera	Wł. Wył.	Wył	Dodaje możliwość dublowania na porcie komputera. Po włączeniu w telefonie pojawią się pakiety. Wybierz <b>Wł.</b> , aby włączyć dublowanie portu komputera, lub <b>Wył.</b> , aby je wyłączyć.
Opcja DHCP sieci VLAN			Wprowadź wstępnie zdefiniowaną opcję VLAN protokołu DHCP, aby poznać identyfikator sieci VLAN używanej do komunikacji głosowej.  Gdy wykorzystywany jest identyfikator VLAN z protokołem CDP, LLDP lub ręcznie ustawiony identyfikator VLAN, taki identyfikator VLAN ma pierwszeństwo nad opcją DHCP sieci VLAN.  Poprawne wartości: <ul style="list-style-type: none"> <li>• puste</li> <li>• od 128 do 149</li> <li>• od 151 do 158</li> <li>• od 161 do 254</li> </ul> Wartość domyślna to puste pole.  Firma Cisco zaleca używanie opcji DHCP 132.

Tabela 10: Podmenu ustawień adresu IPv4

Pole	Typ pola lub dostępne opcje	Domyślny	Opis
Typ połączenia	DHCP		<p>Wskazuje, czy w telefonie jest włączony protokół DHCP.</p> <ul style="list-style-type: none"> <li>• DNS1 — wskazuje podstawowy serwer DNS używany przez telefon.</li> <li>• DNS2 — wskazuje dodatkowy serwer DNS używany przez telefon.</li> <li>• Adres DHCP udostępniony — udostępnia adres IP przypisany przez serwer DHCP. To pole można edytować, jeśli jest włączona usługa DHCP. Aby usunąć telefon z sieci VLAN i udostępnić adres IP do następnego przydzielenia, ustaw to pole na Tak i naciśnij przycisk <b>Zastosuj</b>.</li> </ul>
	Statyczny adres IP		<p>Jeśli protokół DHCP jest wyłączony, należy ustawić adres IP telefonu.</p> <ul style="list-style-type: none"> <li>• Statyczny adres IP — wskazuje adres IP przypisany do telefonu. Telefon używa tego adresu IP zamiast pobierać go z serwera DHCP w sieci.</li> <li>• Maska podsieci — wskazuje maskę podsieci używanej przez telefon. Jeśli protokół DHCP jest wyłączony, należy ustawić maskę podsieci.</li> <li>• Adres bramy — wskazuje domyślny router używany przez telefon.</li> <li>• DNS1 — wskazuje podstawowy serwer DNS używany przez telefon. Jeśli protokół DHCP jest wyłączony, to pole należy ustawić ręcznie.</li> <li>• DNS2 — wskazuje podstawowy serwer DNS używany przez telefon. Jeśli protokół DHCP jest wyłączony, to pole należy ustawić ręcznie.</li> </ul> <p>Po przypisaniu adresu IP w tym polu należy również przypisać adres bramy i maski podsieci. Zobacz pola Maska podsieci i Router domyślny w tej tabeli.</p>

Tabela 11: Podmenu ustawień adresu IPv6

Pole	Typ pola lub dostępne opcje	Domyślny	Opis
Typ połączenia	DHCP		<p>Wskazuje, czy w telefonie włączono protokół DHCP.</p> <ul style="list-style-type: none"> <li>• DNS1 — wskazuje podstawowy serwer DNS używany przez telefon.</li> <li>• DNS2 — wskazuje pomocniczy serwer DNS używany przez telefon.</li> <li>• W trybie rozgłaszania echa — wskazuje, czy telefon odpowiada na komunikaty multimediami ICMPv6 z docelowym adresem ff02::1.</li> <li>• Automatyczna konfiguracja — wskazuje, czy telefon korzysta z automatycznej konfiguracji adresu.</li> </ul>
	Statyczny adres IP		<p>Jeśli protokół DHCP jest wyłączony, należy ustawić adres IP telefonu i wartości następujących pól:</p> <ul style="list-style-type: none"> <li>• Stacyjny adres IP — wskazuje adres IP przypisany do telefonu. Telefon używa tego adresu IP zamiast pobierać go z serwera DHCP w sieci.</li> <li>• Długość prefiksu — wskazuje, ile bitów globalnego adresu IPv6 transmisji pojedynczej jest częścią sieci.</li> <li>• Brama — wskazuje router domyślny używany przez telefon.</li> <li>• Podstawowy serwer DNS — wskazuje podstawowy serwer DNS używany przez telefon. Jeśli protokół DHCP jest wyłączony, to pole należy ustawić ręcznie.</li> <li>• Pomocniczy serwer DNS — wskazuje pomocniczy serwer DNS używany przez telefon. Jeśli protokół DHCP jest wyłączony, to pole należy ustawić ręcznie.</li> <li>• W trybie rozgłaszania echa — wskazuje, czy telefon odpowiada na komunikaty multimediami ICMPv6 z docelowym adresem ff02::1.</li> </ul>

## Wprowadzanie tekstu za pomocą telefonu i poruszanie się po jego menu

Edytując wartość ustawienia opcji, postępuj w następujący sposób:

- Za pomocą strzałek na przycisku nawigacji zaznacz pole, które chcesz edytować. Na przycisku nawigacji naciśnij klawisz **Wybierz**, aby aktywować to pole. Gdy pole jest aktywne, możesz wprowadzić wartości.
- Do wprowadzania cyfr i liter służy klawiatura numeryczna.

- Aby wprowadzać litery za pomocą klawiatury numerycznej, naciskaj odpowiedni klawisz numeryczny. Aby wyświetlić żądaną literę, należy nacisnąć klawisz odpowiednią liczbę razy. Na przykład naciśnij klawisz **2** jeden raz, aby wprowadzić literę „a,” szybko dwa razy, aby wprowadzić literę „b,” i szybko trzy razy, aby wprowadzić literę „c.” Gdy przerwiesz, kursor automatycznie przeniesie się o jedną pozycję, umożliwiając wprowadzenie kolejnej litery.
- Jeśli zrobisz błąd, naciśnij klawisz programowy **x**. Ten klawisz programowy usuwa znak po lewej stronie kursora.
- Aby odrzucić wszystkie wprowadzone zmiany, naciśnij klawisz **Wstecz**, a następnie klawisz **Ustaw**.
- Aby wpisać kropkę (na przykład w adresie IP), naciśnij \* na klawiaturze numerycznej.

**Uwaga**

Telefon Cisco IP Phone udostępnia kilka metod resetowania/przywracania ustawień opcji, gdy jest to konieczne.

## Konfigurowanie bezprzewodowej sieci LAN z telefonu

Tylko telefon Cisco IP Phone 8861 obsługuje bezprzewodowe sieci LAN.

Upewnij się, że telefon nie jest podłączony do sieci Ethernet i korzysta z bezpośredniego zasilania.

Użytkownikom sieci Wi-Fi zalecamy używanie metody roamingu Fast-Secure (szybki i bezpieczny).


Kompletne informacje o konfiguracji znajdują się w *Podręczniku wdrażania sieci WLAN na urządzeniach Cisco IP Phone z serii 8800* pod następującym adresem:

<http://www.cisco.com/c/en/us/support/collaboration-endpoints/unified-ip-phone-8800-series/products-implementation-design-guides-list.html>

*Podręcznik wdrażania sieci WLAN na urządzeniach Cisco IP Phone z serii 8800* zawiera następujące informacje o konfiguracji:

- Konfiguracja sieci bezprzewodowej
- Konfiguracja sieci bezprzewodowej w telefonie Cisco IP Phone

### Procedura

- Krok 1** Naciśnij przycisk **Aplikacje** .
- Krok 2** Wybierz kolejno opcje **Konfiguracja sieci** > **Konfiguracja sieci Wi-Fi**.
- Krok 3** Na ekranie **Nawiązywanie połączenia z siecią Wi-Fi** kliknij przycisk **Skanuj** w celu wyświetlenia listy dostępnych sieci Wi-Fi (ich identyfikatorów SSID).
- Krok 4** Po zakończeniu skanowania zaznacz identyfikator SSID i zgodnie z opisem w tabeli **Menu Lista skanowania, na stronie 49** skonfiguruj pola umożliwiające telefonowi łączenie się z tą siecią.  
Możesz również kliknąć przycisk **Anuluj** i zatrzymać proces skanowanie.  
Jeśli telefon jest skojarzony z identyfikatorem SSID, powiązany identyfikator SSID pojawia się ze znacznikiem wyboru u góry listy sieci wykrytych podczas skanowania.



**Krok 5** (Opcjonalne) Naciśnij przycisk **Inna**, aby dodać nazwę nowej sieci, z którą telefon ma się łączyć. Skonfiguruj pola zgodnie z opisem w tabeli [Menu Inna sieć Wi-Fi, na stronie 49](#).

## Menu Lista skanowania

Pole	Typ pola lub dostępne opcje	Domyślny	Opis
Tryb zabezpieczeń	Auto Brak WEP PSK	Brak	Umożliwia wybór typu uwierzytelniania, z którego korzysta telefon, aby uzyskać dostęp do sieci WLAN.
Identyfikator użytkownika			Umożliwia wprowadzenie identyfikatora użytkownika w profilu sieci.
Hasło Klucz WEP Hasło			Umożliwia wprowadzenie hasła w tworzonym profilu sieci. Typ hasła zależy od wybranego trybu zabezpieczeń. <ul style="list-style-type: none"> <li>• Hasło: trybem zabezpieczeń jest Auto.</li> <li>• Hasło: trybem zabezpieczeń jest PSK.</li> <li>• Klucz WEP: trybem zabezpieczeń jest WEP.</li> </ul>
Tryb 802.11	<ul style="list-style-type: none"> <li>• Auto</li> <li>• 2,4 GHz</li> <li>• 5 GHz</li> </ul>	Auto	Pozwala wybrać standard sygnału sieci bezprzewodowej, który jest używany w sieci WLAN.

## Menu Inna sieć Wi-Fi

Pole	Typ pola lub dostępne opcje	Domyślny	Opis
Tryb zabezpieczeń	EAP-FAST PEAP-GTC PEAP (MSCHAPV2) PSK WEP Brak	Brak	Umożliwia wybór typu uwierzytelniania, z którego korzysta telefon, aby uzyskać dostęp do sieci WLAN.

Pole	Typ pola lub dostępne opcje	Domyślny	Opis
Nazwa sieci			Pozwala wprowadzić unikatową nazwę profilu sieci Wi-Fi. Ta nazwa jest wyświetlana na telefonie.
Identyfikator użytkownika			Umożliwia wprowadzenie identyfikatora użytkownika w profilu sieci.
Hasło			Umożliwia wprowadzenie hasła w profilu sieci.
Tryb 802.11	<ul style="list-style-type: none"> <li>• Auto</li> <li>• 2,4 GHz</li> <li>• 5 GHz</li> </ul>	Auto	Pozwala wybrać standard sygnału sieci bezprzewodowej, który jest używany w sieci WLAN.

## Włączanie lub wyłączanie sieci Wi-Fi na stronie WWW telefonu

Bezprzewodową sieć LAN telefonu można włączyć lub wyłączyć na stronie WWW telefonu. Sieć Wi-Fi można włączyć, tak aby telefon łączył się automatycznie lub ręcznie z siecią bezprzewodową.

### Zanim rozpoczniesz

- Przejdź do strony WWW administrowania telefonem. Zobacz [Otwieranie strony WWW telefonu, na stronie 95](#).

### Procedura

**Krok 1** Wybierz kolejno opcje **Głos > System**.

**Krok 2** Skonfiguruj pola **Ustawienia sieci Wi-Fi** zgodnie z opisem w tabeli [Ustawienia sieci Wi-Fi, na stronie 293](#).

## Konfigurowanie profilu sieci Wi-Fi na stronie WWW telefonu oraz inicjowanie serwera XML obsługi administracyjnej

Profil Wi-Fi można skonfigurować na stronie WWW telefonu lub używając ponownej synchronizacji profilu urządzenia zdalnego, a następnie kojarząc profil z dostępnymi sieciami Wi-Fi. Za pomocą tego profilu Wi-Fi można nawiązać połączenie z siecią Wi-Fi. Można skonfigurować maksymalnie cztery profile.

Profil zawiera parametry wymagane przez telefony do łączenia się serwera usługi telefonicznej z siecią Wi-Fi. Po utworzeniu i użyciu profilu Wi-Fi nie ma potrzeby konfigurowania sieci bezprzewodowej dla poszczególnych telefonów.

Profil Wi-Fi pozwala zapobiec zmianom w konfiguracji sieci Wi-Fi telefonu przez użytkownika lub je ograniczyć.

Zalecamy używanie bezpiecznego profilu z włączonym szyfrowaniem TFTP do ochrony kluczy i haseł podczas korzystania z profilu Wi-Fi.

Po skonfigurowaniu telefonów do korzystania z uwierzytelniania EAP-FAST, PEAP-MSCHAPV lub PEAP-GTC albo trybu zabezpieczeń użytkownicy będą potrzebowali indywidualnych identyfikatorów użytkownika i haseł, aby zalogować się do telefonu.

### Zanim rozpoczniesz

- Przejdź na stronę WWW administrowania telefonem. Zobacz [Otwieranie strony WWW telefonu, na stronie 95](#).

### Procedura

**Krok 1** Wybierz kolejno opcje **Głos > System**.

**Krok 2** Skonfiguruj pola **Profil sieci Wi-Fi** zgodnie z opisem w tabeli [Profil sieci Wi-Fi \(n\)](#), na stronie 293.

Profil sieci Wi-Fi można także skonfigurować w pliku konfiguracyjnym XML w formacie:

```
<!-- Wi-Fi Settings -->
<Phone-wifi-on ua="rw">Yes</Phone-wifi-on>
<!-- Wi-Fi Profile 1 -->
<Network_Name_1_ ua="rw">cisco</Network_Name_1_>
<Security_Mode_1_ ua="rw">Auto</Security_Mode_1_>
<!--
available options: Auto|EAP-FAST|PEAP-GTC|PEAP-MSCHAPV2|PSK|WEP|None
-->
<Wi-Fi_User_ID_1_ ua="rw"></Wi-Fi_User_ID_1_>
<!--
<Wi-Fi_Password_1_ ua="rw"></Wi-Fi_Password_1_>
-->
<!-- <WEP_Key_1_ ua="rw"/> -->
<!-- <PSK_Passphrase_1_ ua="rw"/> -->
<Frequency_Band_1_ ua="rw">Auto</Frequency_Mode_1_>
<!-- available options: Auto|2.4 GHz|5 GHz -->
<Wi-Fi_Profile_Order_1_ ua="rw">2</Wi-Fi_Profile_Order_1_>
<!-- available options: 1|2|3|4 -->
<!-- Wi-Fi Profile 2 -->
<Network_Name_2_ ua="rw">ltwpa</Network_Name_2_>
<Security_Mode_2_ ua="rw">PSK</Security_Mode_2_>
<!--
available options: Auto|EAP-FAST|PEAP-GTC|PEAP-MSCHAPV2|PSK|WEP|None
-->
<Wi-Fi_User_ID_2_ ua="rw"/>
<!-- <Wi-Fi_Password_2_ ua="rw"/> -->
<!-- <WEP_Key_2_ ua="rw"/> -->
<!--
<PSK_Passphrase_2_ ua="rw">*****</PSK_Passphrase_2_>
-->
<Frequency_Band_2_ ua="rw">Auto</Frequency_Mode_2_>
<!-- available options: Auto|2.4 GHz|5 GHz -->
<Wi-Fi_Profile_Order_2_ ua="rw">1</Wi-Fi_Profile_Order_2_>
<!-- available options: 1|2|3|4 --><!--
<!--Wi-Fi Profile 3 -->
<Network_Name_3_ ua="rw">ltgtc</Network_Name_3_>
<Security_Mode_3_ ua="rw">Auto</Security_Mode_3_>
<!--
available options: Auto|EAP-FAST|PEAP-GTC|PEAP-MSCHAPV2|PSK|WEP|None
-->
```

```

<Wi-Fi_User_ID_3_ ua="rw">83233</Wi-Fi_User_ID_3_>
<!--
<Wi-Fi_Password_3_ ua="rw">*****</Wi-Fi_Password_3_>
-->
<!-- <WEP_Key_3_ ua="rw"/> -->
<!-- <PSK_Passphrase_3_ ua="rw"/> -->
<Frequency_Band_3_ ua="rw">Auto</Frequency_Mode_3_>
<!-- available options: Auto|2.4 GHz|5 GHz -->
<Wi-Fi_Profile_Order_3_ ua="rw">4</Wi-Fi_Profile_Order_3_>
<!-- available options: 1|2|3|4 -->
<!-- Wi-Fi Profile 4 -->
<Network_Name_4_ ua="rw">blizzard</Network_Name_4_>
<Security_Mode_4_ ua="rw">Auto</Security_Mode_4_>
<!--
available options: Auto|EAP-FAST|PEAP-GTC|PEAP-MSCHAPV2|PSK|WEP|None
-->
<Wi-Fi_User_ID_4_ ua="rw"></Wi-Fi_User_ID_4_>
<!--
<Wi-Fi_Password_4_ ua="rw"></Wi-Fi_Password_4_>
-->
<!-- <WEP_Key_4_ ua="rw"/> -->
<!-- <PSK_Passphrase_4_ ua="rw"/> -->
<Frequency_Band_4_ ua="rw">Auto</Frequency_Mode_4_>
<!-- available options: Auto|2.4 GHz|5 GHz -->
<Wi-Fi_Profile_Order_4_ ua="rw">3</Wi-Fi_Profile_Order_4_>
<!-- available options: 1|2|3|4 -->

```

**Krok 3****Krok 4**

Kliknij przycisk **Prześlij wszystkie zmiany**.

Jeśli w telefonie jest aktywne połączenie, nie można zapisać zmian.

## Sprawdzanie poprawności uruchamiania telefonu

Po podłączeniu zasilania telefon Cisco IP Phone automatycznie rozpoczyna proces diagnostyki uruchamiania.

### Procedura

**Krok 1**

W przypadku używania zasilania typu Power over Ethernet podłącz kabel LAN do portu sieciowego.

**Krok 2**

W przypadku używania zasilacza podłącz go do telefonu i gniazdka elektrycznego.

Podczas sprawdzania sprzętu telefonu przyciski migają początkowo na żółto, a potem na zielono w zależności od etapu procesu.

Jeśli te etapy zakończą się pomyślnie, oznacza to pomyślne uruchomienie.

## Ustawianie rozdzielczości transmisji wideo

Telefony Cisco IP Phone 8845 i 8865 obsługują następujące formaty wideo:

- 720p (1280 x 720)
- WVGA (800x480)
- 360p (640 x 360)
- 240p (432 x 240)
- VGA (640 x 480)
- CIF (352 x 288)
- SIF (352 x 240)
- QCIF (176 x 144)

Telefony Cisco IP Phone obsługujące połączenia wideo negocjują najlepszą przepustowość i rozdzielczość na podstawie konfiguracji telefonu i ograniczeń ekranu telefonu.

Poniższa tabela przedstawia rozdzielczości, liczbę klatek na sekundę i zakres szybkości bitowej transmisji wideo poszczególnych obsługiwanych typów wideo.

Typ wideo	Rozdzielczość grafiki	Ramki na sekundę (k/s)	Zakres szybkości bitowej transmisji wideo
720p	1280 x 720	30	1360-2500 Kb/s
720p	1280 x 720	15	790-1359 Kb/s
WVGA	800 x 480	30	660-789 Kb/s
WVGA	800 x 480	15	350-399 Kb/s
360p	640 x 360	30	400-659 Kb/s
360p	640 x 360	15	210-349 Kb/s
240p	432 x 240	30	180-209 Kb/s
240p	432 x 240	15	64-179 Kb/s
VGA	640 x 480	30	520-1500 Kb/s
VGA	640 x 480	15	280-519 Kb/s
CIF	352 x 288	30	200-279 Kb/s
CIF	352 x 288	15	120-199 Kb/s
SIF	352 x 240	30	200-279 Kb/s
SIF	352 x 240	15	120-199 Kb/s
QCIF	176 x 144	30	94-119 Kb/s
QCIF	176 x 144	15	64-93 Kb/s

## Konfigurowanie kodeków głosowych

Zasób kodeka jest traktowany jako przydzielony, jeśli został uwzględniony na liście kodeków SDP aktywnego połączenia, ale nawet w takim przypadku może nie zostać wybrany dla połączenia. Negocjacja optymalnego kodeka głosowego czasami zależy od możliwości telefonu Cisco IP Phone w dopasowywaniu nazwy kodeka urządzenia zdalnego lub bramy. Telefon umożliwia administratorowi sieci takie nadawanie indywidualnych nazw różnym obsługiwany kodekom, aby były poprawnie negocjowane z urządzeniem zdalnym.

Telefon Cisco IP Phone obsługuje priorytet kodeków głosowych. Można wybrać maksymalnie trzy preferowane kodeki. Administrator może wybrać kodek o niskiej szybkości transmisji bitów, który będzie używany dla każdej linii. Zawsze aktywne są kodeki G.711a i G.711u.

### Zanim rozpoczniesz

Przejdź do strony WWW administrowania telefonem. Zobacz [Otwieranie strony WWW telefonu, na stronie 95](#).

### Procedura

- 
- Krok 1** Wybierz kolejno opcje **Głos > Nr wew.(n)**, gdzie n jest numerem wewnętrznym.
  - Krok 2** Skonfiguruj parametry w sekcji **Konfiguracja dźwięku**.
  - Krok 3** Kliknij przycisk **Prześlij wszystkie zmiany**.
- 

## Konfigurowanie kodeka wideo

Kodeki wideo umożliwiają kompresję lub dekompresję cyfrowego obrazu wideo. Kodeki wideo można włączyć lub wyłączyć na stronie WWW telefonu.

Telefony Cisco IP Phone 8845 i 8865 obsługują kodeki H.264 High Profile w trybie pakietyzacji 1, kodeki H.264 Base Profile w trybie pakietyzacji 0 oraz kodeki H.264 Base Profile w trybie pakietyzacji 1.

W przypadku wszystkich kodeków dane protokołu Real Time Protocol (RTP) są dynamiczne; można je skonfigurować na stronie WWW telefonu, wybierając kolejno opcje **Logowanie się administratora > Zaawansowane > Głos > SIP > Typ danych SDP**. Aby uzyskać więcej informacji, patrz [Typy ładunku SDP, na stronie 306](#).

### Procedura

- 
- Krok 1** Na stronie WWW telefonu wybierz kolejno opcje **Logowanie się administratora > Zaawansowane > Głos > Nr wew.(n)**.
  - Krok 2** W sekcji **Konfiguracja wideo** skonfiguruj pola zgodnie z opisem w temacie [Konfiguracja wideo, na stronie 354](#).
  - Krok 3** Kliknij przycisk **Prześlij wszystkie zmiany**.
-

# Konfigurowanie opcjonalnych serwerów sieciowych

Opcjonalne serwery sieciowe udostępniają zasoby, takie jak wyszukiwanie DNS, czas sieci, rejestrowania i wykrywanie urządzeń. Umożliwiają także dodawanie zdublowanego portu komputera na telefonie użytkownika. Użytkownik może również włączyć lub wyłączyć tę usługę za pomocą telefonu.

## Zanim rozpocznie

Przejdź do strony WWW administrowania telefonem. Zobacz [Otwieranie strony WWW telefonu, na stronie 95](#).

## Procedura

- 
- |               |   |
|---------------|---|
| <b>Krok 1</b> | Wybierz kolejno opcje <b>Głos &gt; System</b> .   |
| <b>Krok 2</b> | W sekcji <b>Opcjonalna konfiguracja sieci</b> ustaw pola opisane w sekcji <a href="#">Opcjonalna konfiguracja sieci, na stronie 290</a> . |
| <b>Krok 3</b> | Kliknij przycisk <b>Prześlij wszystkie zmiany</b> .   |
- 

# Ustawienia VLAN

Oprogramowanie znakuje pakiety głosowe identyfikatorem VLAN ID, korzystając z wirtualnej sieci LAN (VLAN).

W sekcji Ustawienia sieci VLAN okna **Głos > System** można skonfigurować różne ustawienia:

- LLDP-MED
- Cisco Discovery Protocol (CDP)
- Opóźnienie uruchamiania sieci
- Identyfikator VLAN (ręczny)
- Opcja DHCP sieci VLAN

Telefony wieloplatformowe telefony obsługują te cztery metody uzyskiwania identyfikatora VLAN. Telefon próbuje uzyskać identyfikator VLAN w następującej kolejności:

1. LLDP-MED
2. Cisco Discovery Protocol (CDP)
3. Identyfikator VLAN (ręczny)
4. Opcja DHCP sieci VLAN

## protokół CDP

Protokół CDP umożliwia negocjowanie i określa, w której wirtualnej sieci LAN (VLAN) znajduje się telefon IP Cisco Phone. Jeśli jest używany przełącznik Cisco, protokół CDP jest dostępny i domyślnie włączony. Protokół CDP ma następujące atrybuty:

- Uzyskuje adresy protokołu urządzeń sąsiednich i wykrywa platformy tych urządzeń.
- Wyświetla informacje dotyczące interfejsów, z których korzysta router.
- Jest niezależny od nośnika i protokołu.

Jeśli jest używana sieć VLAN bez protokołu CDP, należy wprowadzić identyfikator VLAN dla telefonów Cisco IP Phone.

## LLDP-MED

Telefon Cisco IP Phone obsługuje protokół Link Layer Discovery Protocol (LLDP) dla urządzeń końcowych (LLDP-MED), zapewniający komunikację z urządzeniami łączności sieciowej innych firm, które korzystają z mechanizmu automatycznego wykrywania w warstwie 2. Implementacja protokołu LLDP-MED jest zgodna z normą IEEE 802.1AB (LLDP) z maja 2005 r. i ANSI TIA-1057 z kwietnia 2006 r.

Telefon Cisco IP Phone działa jako punkt końcowy LLDP-MED klasy III z bezpośrednim połączeniem LLDP-MED do urządzenia sieciowego, zgodnie z modelem i definicją Media Endpoint Discovery Reference (ANSI TIA-1057, sekcja 6).

Telefon Cisco IP Phone obsługuje tylko następujący ograniczony zestaw TLV jako klasę III urządzenia LLDP-MED:

- Identyfikator obudowy w postaci TLV
- Identyfikator portu w postaci TLV
- Czas życia pakietu w postaci TLV
- Opis portu TLV
- Nazwa systemu w postaci TLV
- Funkcje w postaci TLV
- Stan/konfiguracja MAC/urządzenia warstwy fizycznej IEEE 802.3 w postaci TLV (tylko w przypadku sieci przewodowej)
- Funkcje LLDP-MED w postaci TLV
- Reguły sieci LLDP-MED w postaci TLV (typ aplikacji = tylko dane głosowe)
- Funkcje zasilania rozszerzonego LLDP-MED za pośrednictwem MDI w postaci TLV (tylko w przypadku sieci przewodowej)
- Wersja oprogramowania układowego LLDP-MED w postaci TLV
- Koniec LLDPU TLV

Jeśli ma to zastosowanie, wychodzące ramki LLDPU zawierają wszystkie poprzedzające informacje w postaci TLV. W przypadku przychodzących ramek LLDPU, informacje LLDPU są odrzucane, jeśli w



ramkach brak jakichkolwiek informacji w postaci TLV. Pozostałe informacje w postaci TLV nie są sprawdzane i są ignorowane.

- Identyfikator obudowy w postaci TLV
- Identyfikator portu w postaci TLV
- Czas życia pakietu w postaci TLV
- Funkcje LLDP-MED w postaci TLV
- Reguły sieci LLDP-MED w postaci TLV (typ aplikacji = tylko dane głosowe)
- Koniec LLDPDU TLV

Jeśli ma to zastosowanie, telefon Cisco IP Phone wysyła ramki zamknięcia LLDPDU. Ramka LLDPDU zawiera następujące informacje w postaci TLV:

- Identyfikator obudowy w postaci TLV
- Identyfikator portu w postaci TLV
- Czas życia pakietu w postaci TLV
- Koniec LLDPDU TLV

W telefonach Cisco IP Phone występują pewne ograniczenia w implementacji protokołu LLDP-MED:

- Nie jest obsługiwane przechowywanie ani pobieranie informacji z sąsiedniego urządzenia.
- Nie jest obsługiwany protokół SNMP ani odpowiednie bazy MIB.
- Nie jest obsługiwane rejestrowanie i pobieranie liczników statystycznych.
- Nie jest przeprowadzane pełne sprawdzanie poprawności wszystkich informacji TLV w ramach; dane TLV, które nie mają zastosowania dla telefonów, są ignorowane.
- Maszyny stanu protokołu zgodnie z normami są używane tylko dla celów referencyjnych.

## Identyfikator obudowy w postaci TLV

W przypadku wychodzących ramek LLDPDU, TLV obsługuje podtyp = 5 (adres sieciowy). Jeśli adres IP jest znany, wartość identyfikatora obudowy jest oktetem numeru rodziny adresu INAN, po którym występuje ciąg oktetów adresu IPv4 używanego do komunikacji głosowej. Jeśli adres IP jest nieznany, identyfikator obudowy ma wartość 0.0.0.0. Jedyną obsługiwaną rodziną adresów INAN są adresy IPv4. Obecnie adresy IPv6 dla identyfikatora obudowy nie są obsługiwane.

W przypadku przychodzących ramek LLDPDU identyfikator obudowy jest traktowany jako wartość nieprzezroczysta, aby utworzyć identyfikator MSAP. Wartość nie jest sprawdzana względem jego podtypu.

Jako pierwszy typ TLV wymagany jest identyfikator obudowy w postaci TLV. Dla wychodzących i przychodzących ramek LLDPDU dozwolony jest tylko jeden typ identyfikatora obudowy w postaci TLV.

## Identyfikator portu w postaci TLV

W przypadku wychodzących ramek LLDPDU, TLV obsługuje podtyp = 3 (adres MAC). Jako wartość identyfikatora portu wykorzystywanych jest 6 oktetów adresu MAC dla portu Ethernet.

W przypadku przychodzących ramek LLDPDU, identyfikator portu w postaci TLV jest traktowany jako wartość nieprzezroczysta, aby utworzyć identyfikator MSAP. Wartość nie jest sprawdzana względem jego podtypu.

Identyfikator portu w postaci TLV jest wymagany jako druga informacja TLV. Dla wychodzących i przychodzących ramek LLDPDU dozwolony jest tylko jeden identyfikator portu w postaci TLV.

## Czas życia pakietu w postaci TLV

Dla wychodzących ramek LLDPDU wartość czasu życia TTL wynosi 180 sekund. Jest inna niż wartość zalecana przez standard, czyli 120 sekund. W przypadku zamykających ramek LLDPDU czas życia w postaci TTL zawsze wynosi 0.

Czas życia w postaci TLV musi obowiązkowo występować na trzecim miejscu ramki TLV. Dla wychodzących i przychodzących ramek LLDPDU dozwolony jest tylko jeden czas życia w postaci TLV.

## Koniec LLDPDU TLV

Jest to wartość 2-oktetowa, składająca się z samych zera. Dla wychodzących i przychodzących ramek LLDPDU dozwolony jest tylko jeden typ postaci TLV, który jest wymagany.

## Opis portu TLV

Dla wychodzących ramek LLDPDU, wartość w polu „Opis portu w postaci TLV” jest taka sama jak w polu „Identyfikator portu w postaci TLV” dla protokołu CDP. Przychodzące ramki LLDPDU, Opis portu w postaci TLV, są ignorowane i nie są sprawdzane. Dla wychodzących i przychodzących ramek LLDPDU dozwolony jest tylko jeden opis portu w postaci TLV.

## Nazwa systemu TLV

W przypadku telefonu Cisco IP Phone ta wartość to adres MAC+tekst SEP.

**Przykład:** SEPAC44F211B1D0

Przychodzące ramki LLDPDU, Nazwa systemu w postaci TLV, są ignorowane i nie są sprawdzane. Dla wychodzących i przychodzących ramek LLDPDU dozwolona jest tylko jedna nazwa systemu w postaci TLV.

## Funkcje w postaci TLV

W przypadku wychodzących ramek LLDPDU, w polu Funkcje systemu w postaci TLV, wartości bitów dla 2-oktetowych pól funkcji systemu dla telefonu z portem komputera powinny wynosić: bit 2 (mostek) i bit 5 (telefon). Jeśli telefon nie ma portu komputera, należy ustawić tylko bit 5. Taką samą wartość funkcji systemu należy ustawić dla pola funkcji systemu.

Dla przychodzących ramek LLDPDU, Funkcje systemu w postaci TLV są ignorowane. TLV nie jest sprawdzane semantycznie dla typu urządzenia MED.

Pole Funkcje systemu w postaci TLV jest wymagane dla wychodzących ramek LLDPDU. Dozwolone jest tylko jedno pole Funkcje systemu w postaci TLV.

## Zarządzanie adresami w postaci TLV

Informacje TLV identyfikują adres skojarzony z lokalnym agentem LLDP (z którego można korzystać w celu dostępu do encji wyższych warstw), aby pomóc w wykrywaniu przez funkcję zarządzania siecią.

Informacje TLV umożliwiają uwzględnianie numeru interfejsu systemu oraz identyfikatora obiektu (OID), które są skojarzone z tym adresem zarządzania, jeśli znana jest jedna lub obie te wartości.

- Długość łańcucha informacji TLV — to pole zawiera długość (w oktetach) wszystkich pól w łańcuchu informacji TLV.
- Długość łańcucha adresu zarządzania — to pole zawiera długość (w oktetach) podtypu adresu zarządzania + pola adresu zarządzania.

## Opis systemu TLV

Informacje TLV umożliwiają systemowi zarządzania siecią ogłaszanie opisu systemu.

- Długość łańcucha informacji TLV — to pole zawiera dokładną długość (w oktetach) opisu systemu.
- Opis systemu — to pole zawiera alfanumeryczny łańcuch znaków, który jest opisem tekstowym jednostki sieci. Opis systemu obejmuje pełną nazwę i identyfikator wersji typu sprzętu systemu, systemu operacyjnego i oprogramowania sieciowego. Jeśli wdrożenia obsługują standard IETF RFC 3418, dla tego pola powinien być używany obiekt sysDescr.

## TLV stan/konfigurację MAC/urządzenia warstwy fizycznej IEEE 802.3

Informacje TLV nie są przeznaczone do negocjowania, tylko do rozwiązywania problemów. W przypadku przychodzącej ramki LLDPDU informacje TLV są ignorowane i nie są sprawdzane. W przypadku wychodzących ramek LLDPDU, dla informacji TLV, obsługa/stan automatycznego negocjowania wartości oktetu powinien być następujący:

- Bit 0 — ustaw wartość 1, aby wskazać, że funkcja automatycznego negocjowania jest obsługiwana.
- Bit 1 — ustaw wartość 1, aby wskazać, że stan automatycznego negocjowania ma wartość włączony.
- Bity od 2 do 7 — ustaw wartość 0.

Wartości bitów dla 2 oktetów pola funkcji rozgłaszania automatycznego negocjowania PMD powinny mieć następujące wartości:

- Bit 13 — tryb półduplexu 10BASE-T
- Bit 14 — tryb pełnego duplexu 10BASE-T
- Bit 11 — tryb półduplexu 100BASE-TX
- Bit 10 — tryb pełnego duplexu 100BASE-TX
- Bit 15 — nieznan

Należy ustawić bity 10, 11, 13 i 14.

Wartości dla 2 oktetów typu operacyjnego MAU powinny być ustawione tak, aby odzwierciedlać rzeczywisty typ operacyjny MAU:

- 16 — 100BASE-TX pełny duplex
- 15 — 100BASE-TX półduplex
- 11 — 10BASE-T pełny duplex

- 10—10BASE-T półdupleks

Na przykład zazwyczaj dla telefonu ustawiany jest tryb 100BASE-TX pełny duplex. Następnie należy ustawić wartość 16. Informacje TLV są opcjonalne dla sieci przewodowej i nie mają zastosowania do sieci bezprzewodowej. Telefon wysyła te informacje TLV tylko w trybie przewodowym. Jeśli telefon nie jest nie ustawiony na automatyczne negocjowanie, ale ma ustaloną szybkość/duplex dla wychodzących ramek LLDPDU informacji TLV, bit 1 dla obsługi/stanu automatycznego negocjowania wartości oktetu powinien być wyczyszczony (0), aby wskazać, że automatyczne negocjowanie jest wyłączone. 2 oktety pola funkcji rozgłaszania automatycznego negocjowania PMD powinny mieć wartość 0x8000, aby wskazywać nieznaną tryb.

## Funkcje LLDP-MED w postaci TLV

W przypadku wychodzących ramek LLDPDU informacje TLV powinny mieć typ urządzenia równy 3 (punkt końcowy klasy III) z ustawionymi następującymi bitami 2-oktetowego pola funkcji:

Pozycja bitu	Funkcjonalność
0	Funkcje LLDP-MED
1	Reguły sieci
4	Rozszerzone zasilanie za pośrednictwem MDI PD
5	Skład

Dla przychodzących informacji TLV, jeśli ramka LLDP-MED informacji TLV nie istnieje, ramka LLDPDU zostanie odrzucona. Ramka Funkcje LLDP-MED w postaci TLV jest obowiązkowa, a dla przychodzących i wychodzących ramek LLDPDU dozwolona jest tylko jedna. Wszystkie pozostałe informacje TLV ramek LLDP-MED zostaną zignorowane, jeśli będą występowały przed polem Funkcje LLDP-MED w postaci TLV.

## Reguły sieci w postaci TLV

W informacjach TLV dla wychodzących ramek LLDPDU, zanim zostanie określony identyfikator VLAN lub DSCP, flaga Nieznane reguły (U) ma wartość 1. Jeśli ustawienie sieci VLAN lub DSCP jest znane, wartość jest równa 0. Jeśli reguły są nieznane, wszystkie inne wartości są równe 0. Przed określeniem lub użyciem sieci VLAN flaga Oznaczone (T) ma wartość 0. Jeśli dla telefonu używane jest znakowanie VLAN (identyfikator VLAN > 1), flaga Oznaczone (T) ma wartość 1. Pole Zarezerwowane (X) zawsze ma wartość 0. Jeśli jest używana sieć VLAN, zostanie ustawiony odpowiedni identyfikator VLAN i priorytet L2. Prawidłowym zakresem dla identyfikatorów VLAN jest przedział od 1 do 4094. Jednak identyfikator VLAN = 1 nigdy nie będzie używany (ograniczenie). Jeśli jest używany protokół DSCP, zostanie ustawiony zakres wartości od 0 do 63.

W informacjach TLV dla przychodzących ramek LLDPDU, dla różnych typów aplikacji dozwolonych jest wiele informacji reguł sieci.

## Funkcje zasilania rozszerzonego LLDP-MED za pośrednictwem MDI w postaci TLV

W informacjach TLV dla wychodzących ramek LLDPDU wartość binarna dla typu zasilania jest ustawiona na 0 1, co oznacza, że typem zasilania telefonu jest urządzenie PD. Źródło zasilania telefonu jest ustawione na „PSE i lokalne” — wartość binarna „1 1”. Priorytet zasilania jest ustawiony na wartość binarną „0 0 0 0”

i wskazuje nieznaną priorytet zasilania, natomiast Wartość zasilania jest ustawiona na maksymalną. Wartość zasilania dla telefonu Cisco IP Phone wynosi 12900 mW.

W przypadku przychodzącej ramki LLDPDU informacje TLV są ignorowane i nie sprawdzane. Dla wychodzących i przychodzących ramek LLDPDU dozwolony jest tylko jeden zestaw informacji TLV. Telefon będzie wysyłał informacje TLV tylko w sieci przewodowej.

Standard LLDP-MED został pierwotnie opracowany w ramach standardu Ethernet. Trwa jego definiowanie dla sieci bezprzewodowych. Informacje dotyczące VoWLAN można znaleźć w opisie normy ANSI-TIA 1057, załącznik C, C.3 Applicable TLV for VoWLAN, tabela 24. Zaleca się, aby nie stosować TLV w ramach sieci bezprzewodowej. Ten standard TLV jest przeznaczony głównie do użytku w ramach sieci PoE i Ethernet. Standard TLV, jeśli zostanie dodany, nie poprawi zarządzania siecią ani dostosowania reguł zasilania przez przełącznik.

## Zarządzanie zasobami LLDP-MED w postaci TLV

Te informacje TLV są opcjonalne dla urządzeń klasy III. Dla wychodzących ramek LLDPDU obsługiwane są tylko informacje TLV dotyczące wersji oprogramowania układowego. Wartość pola Wersja oprogramowania układowego to wersja oprogramowania układowego telefonu. W przypadku przychodzących ramek LLDPDU informacje TLV są ignorowane i nie są sprawdzane. Dla wychodzących i przychodzących ramek LLDPDU dozwolony jest tylko jeden zestaw informacji TLV dotyczących oprogramowania układowego.

## Ostateczne rozstrzygnięcie reguł sieci i QoS

### Specjalne sieci VLAN

Wartości VLAN=0, VLAN=1 i VLAN=4095 są traktowane taki sam sposób jak nieznakowane sieci VLAN. Ponieważ sieć VLAN nie jest znakowana, klasa usługi (CoS) nie ma zastosowania.

### Domyślne QoS dla trybu SIP

Jeśli reguły sieci z protokołu CDP lub LLDP-MED nie są dostępne, używane są reguły domyślne. Klasa usługi (CoS) działa na podstawie konfiguracji określonego numeru wewnętrznego. Ma to zastosowanie tylko wtedy, gdy została włączona ręczna sieć VLAN, a identyfikator VLAN nie jest równy 0, 1 lub 4095. Typ usługi (ToS) działa na podstawie konfiguracji określonego numeru wewnętrznego.

### Rozstrzygnięcie QoS dla CDP

Jeśli istnieją poprawne reguły sieciowe protokołu CDP:

- Jeśli VLAN=0, 1 lub 4095, sieć VLAN nie zostanie ustawiona lub nie będzie znakowana. CoS nie ma zastosowania, ale protokół DSCP jest stosowany. ToS ma wartość domyślną, jak opisano wcześniej.
- Jeśli  $VLAN > 1$  i  $< 4095$ , sieć VLAN jest odpowiednio ustawiana. CoS i ToS mają wartość domyślną, jak opisano wcześniej. Protokół DSCP ma zastosowanie.
- Telefon zostanie ponownie uruchomiony i włączy sekwencję szybkiego startu.

### Rozstrzygnięcie QoS dla LLDP-MED

Jeśli CoS ma zastosowanie i  $CoS = 0$ , używana jest wartość domyślna dla określonego numeru wewnętrznego, jak opisano wcześniej. Jednak wartość priorytetu P2 w postaci TLV dla wychodzących ramek LLDPDU jest

ustawiana na podstawie wartości używanej dla numeru wewnętrznego 1. Jeśli CoS ma zastosowanie i ma wartość inną niż 0, jest używana dla wszystkich numerów wewnętrznych.

Jeśli protokół DSCP (mapowany na ToS) ma zastosowanie i DSCP = 0, używana jest wartość domyślna dla określonego numeru wewnętrznego, jak opisano wcześniej. Jednak wartość wyświetlana dla DSCP w postaci TLV dla wychodzących ramek LLDPDU jest ustawiana na podstawie wartości używanej dla numeru wewnętrznego 1. Jeśli protokół DSCP ma zastosowanie i DSCP ma wartość inną niż 0, jest używany dla wszystkich numerów wewnętrznych.

Jeśli  $VLAN > 1$  i  $< 4095$ , sieć VLAN jest odpowiednio ustawiana. CoS i ToS mają wartość domyślną, jak opisano wcześniej. Protokół DSCP ma zastosowanie.

Jeśli dla aplikacji głosowej z jednostki PDU LLDP-MED są dostępne prawidłowe reguły sieci, a flaga znakowania została ustawiona, będą stosowane ustawienia sieci VLAN, priorytet P2 (CoS) i DSCP (przypisane do ToS).

Jeśli dla aplikacji głosowej z jednostki PDU LLDP-MED są dostępne prawidłowe reguły sieci a flaga znakowania nie została ustawiona, zastosowanie mają tylko ustawienia DSCP (przypisane do ToS).

Telefon Cisco IP Phone zostanie ponownie uruchomiony i włączy sekwencję szybkiego startu.

## Współistnienie z CDP

Jeśli są włączone protokoły CDP i LLDP-MED, reguły sieci VLAN określają ostatni ustawiony lub zmieniony zbiór reguł, za pomocą jednego z trybów wykrywania. Jeśli są włączone protokoły LLDP-MED i CDP, podczas uruchamiania telefon wysyła jednostki PDU CDP i LLDP-MED.

Niespójna konfiguracja oraz zachowanie w przypadku urządzeń sieciowych w trybie CDP i LLDP-MED może spowodować oscylujące resetowanie telefonu z powodu przełączania się do innej sieci VLAN.

Jeśli sieć VLAN nie jest ustawiana przez protokoły CDP i LLDP-MED, wykorzystywany jest ręcznie ustawiony identyfikator VLAN. Jeśli nie skonfigurowano identyfikatora VLAN, sieć VLAN nie jest obsługiwana. Używany jest protokół DSCP i reguły sieci określone przez LLDP-MED, jeśli mają zastosowanie.

## LLDP-MED i wiele urządzeń sieciowych

Dla reguł sieci można używać tego samego typu aplikacji. Jednak telefon odbiera z wielu urządzeń sieciowych różne reguły QoS sieci w warstwie 2 lub 3. W takim przypadku zaakceptowane zostaną ostatnie prawidłowe reguły sieci.

## LLDP-MED a IEEE 802.X

Telefon Cisco IP Phone nie obsługuje IEEE 802.X i nie pracuje w środowisku przewodowym 802.1X. Jednak standard IEEE 802.1X lub protokoły Spanning Tree na urządzeniach sieciowych mogą spowodować opóźnienia odpowiedzi szybkiego rozpoczęcia z przełączników.

## Konfigurowanie ustawień sieci VLAN

### Zanim rozpocznie

Przejdź do strony WWW administrowania telefonem. Zobacz [Otwieranie strony WWW telefonu, na stronie 95](#).

### Procedura

---

- Krok 1** Wybierz kolejno opcje **Voice > System** (Głos > System).
- Krok 2** Ustaw pola w sekcji **VLAN Settings** (Ustawienia sieci VLAN).
- Krok 3** Kliknij przycisk **Submit All Changes** (Prześlij wszystkie zmiany).
- 

## Ustawianie opcji DHCP sieci VLAN na stronie WWW telefonu

Można dodać wstępnie zdefiniowaną opcję DHCP, aby skonfigurować głosową sieć VLAN dla telefonu.

### Zanim rozpocznie

- Przejdź do strony WWW administrowania telefonem. Zobacz [Otwieranie strony WWW telefonu, na stronie 95](#).
- Wyłącz protokół CDP/LLDP i ręczną sieć VLAN.

### Procedura

---

- Krok 1** Wybierz kolejno opcje **Voice > System** (Głos > System).
- Krok 2** W sekcji **VLAN Settings** (Ustawienia sieci VLAN) wprowadź wartość w polu **DHCP VLAN Option** (Opcja DHCP sieci VLAN).
- Domyślnie to pole jest puste.
- Poprawne wartości:
- puste
  - od 128 do 149
  - od 151 do 158
  - od 161 do 254
- Ustaw wartość **132** dla pola **DHCP VLAN Option** (Opcja DHCP sieci VLAN), aby wyłączyć konfigurację głosowej sieci VLAN.
- Firma Cisco zaleca używanie opcja DHCP 132.
- Krok 3** Kliknij przycisk **Submit All Changes** (Prześlij wszystkie zmiany).
- 

### Co dalej

W sekcji **VLAN Settings** (Ustawienia sieci VLAN) na karcie **Voice > System** (Głos > System) można konfigurować następujące ustawienia:

- Cisco Discovery Protocol (CDP)
- LLDP-MED
- Opóźnienie uruchamiania sieci
- identyfikator VLAN
- Opcja DHCP sieci VLAN

## Konfiguracja SIP i NAT

### Protokół SIP i telefon Cisco IP Phone

Telefon Cisco IP Phone korzysta z protokołu SIP (Session Initiation), co umożliwia współdziałanie ze wszystkimi dostawcami usług IT obsługującymi ten protokół. Protokół SIP to zdefiniowany przez IETF protokół sygnalizowania sterujący sesjami komunikacji głosowej w sieci IP.

Protokół SIP obsługuje sygnalizowanie i zarządzanie sesjami w sieciach telefonii pakietowej. *Sygnalizowanie* umożliwia przekazywanie informacji o połączeniu przez granice sieci. *Zarządzanie sesjami* steruje atrybutami kompleksowego połączenia.

W typowych komercyjnych wdrożeniach telefonii IP wszystkie połączenia przechodzą przez serwer proxy SIP. Telefon odbierający nosi nazwę serwera agenta użytkownika SIP (UAS), a telefon żądający to klient agenta użytkownika (UAC).

Przesyłanie wiadomości SIP jest dynamiczne. Jeśli serwer proxy SIP odbierze żądanie z urządzenia UAS dla połączenia, ale nie może zlokalizować urządzenia UAC, przesyła wiadomość do innego serwera proxy SIP w sieci. Po znalezieniu urządzenia UAC do urządzenia UAS przesyłana jest odpowiedź, a oba urządzenia są łączone za pomocą bezpośredniej sesji równorzędnej. Ruch głosowy jest przesyłany przez dynamicznie przypisywane porty przy użyciu protokołu RTP.

Protokół RTP przesyła dane, takie jak dźwięk i obraz, w czasie rzeczywistym; RTP nie gwarantuje dostarczenia danych w czasie rzeczywistym. Protokół RTP zapewnia aplikacjom wysyłającym i odbierającym mechanizmy obsługujące strumieniowe przesyłanie danych. Zazwyczaj protokół RTP działa w oparciu o protokół UDP.

### SIP przez protokół TCP

Aby zagwarantować komunikację opartą na stanach, telefon Cisco IP Phone może korzystać z protokołu TCP jako protokołu transmisji dla SIP. Protokół ten zapewnia *gwarancję dostarczenia*, umożliwiającą ponowne przesyłanie utraconych pakietów. Protokół TCP zapewnia również, że pakiety SIP będą odbierane w tej samej kolejności, w jakiej zostały wysłane.

Protokół TCP usuwa problemy związane z blokowaniem portu UDP przez zapory firmowe. Dzięki wykorzystaniu protokołu TCP nie ma potrzeby otwierania nowych portów lub porzucania pakietów, ponieważ protokół TCP jest już wykorzystywany w podstawowych czynnościach, takich jak przeglądanie Internetu lub handel elektroniczny.



## Nadmiarowość serwerów proxy SIP

Przeciętny serwer proxy SIP może obsłużyć dziesiątki tysięcy abonentów. Zapasowy serwer umożliwia tymczasowe przełączanie w celu obsługi aktywnego serwera. Telefony Cisco obsługują użycie zapasowych serwerów proxy SIP, aby zminimalizować lub wyeliminować przerwy w działaniu usługi.

Lista statyczna serwerów proxy nie zawsze jest właściwa. Jeśli na przykład agent użytkownika obsługuje różne domeny, konfigurowanie statycznej listy serwerów proxy dla każdej domeny na każdym telefonie Cisco IP Phone może nie być dobrym rozwiązaniem.

Prostym sposobem na obsługę nadmiarowych serwerów proxy jest skonfigurowanie serwera Proxy SIP w profilu konfiguracji telefonu Cisco IP Phone. W rekordach DNS SRV znajdują się informacje wykorzystywane przez telefon do nawiązania połączenia z serwerem proxy SIP w domenie o nazwie podanej w komunikatach SIP. Telefon sprawdza serwer DNS. Jeśli serwer DNS został skonfigurowany, zwraca rekord SRV, który zawiera listę serwerów proxy SIP dla domeny z takimi informacjami, jak nazwy hostów, priorytet, porty nasłuchujące i tak dalej. Telefon Cisco IP Phone próbuje nawiązać połączenia z hostami w kolejności ich priorytetów.

Jeśli telefon Cisco IP Phone obecnie korzysta z serwera proxy o niższym priorytecie, telefon co pewien czas sonduje serwer proxy o wyższym priorytecie i przełącza się na niego, jeśli jest dostępny.

## Podwójna rejestracja

Telefon zawsze rejestruje się w podstawowym (lub podstawowym wychodzącym) i alternatywnym (lub alternatywnym wychodzącym) serwerze proxy. Po zarejestrowaniu wysyła komunikaty SIP Invite i Non-Invite, najpierw za pośrednictwem podstawowego serwera proxy. Jeśli z podstawowego serwera proxy nie będzie odpowiedzi dla nowego komunikatu INVITE, po upływie limitu czasu telefon próbuje połączyć się z alternatywnym serwerem proxy. Jeśli telefon nie może zarejestrować się w podstawowym serwerze proxy, wysyła komunikat INVITE do alternatywnego serwera proxy, pomijając podstawowy serwer proxy.

Podwójna rejestracja jest obsługiwana na podstawie linii. Za pomocą interfejsu WWW i obsługi zdalnej można skonfigurować trzy dodatkowe parametry:

- Alternatywny serwer Proxy — domyślnie pusty.
- Alternatywny wychodzący serwer Proxy — domyślnie pusty.
- Podwójna rejestracja — wartość domyślna: Nie (wyłączona).

Po skonfigurowaniu parametrów należy ponownie uruchomić telefon, aby zastosować zmiany.



### Uwaga

Podaj wartość dla podstawowego serwera proxy (lub podstawowego wychodzącego serwera proxy) i alternatywnego serwera proxy (lub alternatywnego wychodzącego serwera proxy), aby funkcja działała poprawnie.

## Podwójna rejestracja i ograniczenia DNS SRV

- Po włączeniu podwójnej rejestracji należy wyłączyć przełączanie rezerwowe i odzyskiwanie serwera proxy DNS SRV.
- Nie należy używać podwójnej rejestracji wraz z mechanizmami przełączania rezerwowego lub odzyskiwania. Na przykład: mechanizm Broadsoft.

- Dla funkcji żądania nie istnieje mechanizm odzyskiwania. Jednak administrator może dostosować czas ponownej rejestracji monitu aktualizacji stanu rejestracji dla podstawowego i alternatywnego serwera proxy.

### Podwójna rejestracja i alternatywny serwer proxy

Jeśli parametr Podwójna rejestracja jest ustawiony na **Nie**, alternatywny serwer proxy będzie ignorowany.

### Przełączenie awaryjne i rejestracja odzyskiwania

- Przełączenie awaryjne — przełączenie awaryjne telefonu następuje po upływie limitu czasu/awarii przesyłania lub gdy nie powiedzie się połączenie TCP, jednak parametry Backup RSC i Retry Reg RSC muszą zawierać wartości.
- Odzyskiwanie — próba ponownej rejestracji telefonu w podstawowym serwerze proxy następuje, gdy jest on zarejestrowany lub aktywnie połączony z zapasowym serwerem proxy.

Automatyczne rejestrowanie odbywa się, gdy parametr przełączania awaryjnego steruje działaniem przełączania w momencie wystąpienia błędu. Gdy ten parametr jest ustawiony na Tak, po przeprowadzeniu przełączenia awaryjnego lub odzyskiwania nastąpi nonowna rejestracja telefonu.

### Działanie przełączania rezerwowego

Przełączanie rezerwowe następuje po wygaśnięciu aktualnej rejestracji lub wyzwoleniu działania Intvl przełączania na rezerwowego serwera proxy.

Jeśli wartość Intvl przełączania na rezerwowego serwera proxy zostanie przekroczona, wszystkie nowe wiadomości SIP będą przesyłane do podstawowego serwera proxy.

Na przykład jeśli wartość parametru Rejestracja wygasa wynosi 3600 sekund, a wartość parametru Interwał przełączania rezerwowego serwera proxy wynosi 600 sekund, przełączenie rezerwowe jest inicjowane 600 sekund później.

Gdy wartość ustawienia Rejestracja wygasa wynosi 800 sekund, a wartość ustawienia Interwał przełączania rezerwowego serwera proxy jest równa 1000 sekund, przełączenie rezerwowe następuje po 800 sekundach.

Po pomyślnym ponownym zarejestrowaniu na podstawowym serwerze wszystkie komunikaty SIP są wysyłane do serwera podstawowego.

### RFC3311

Telefon Cisco IP Phone obsługuje RFC-3311, metodę aktualizacji SIP.

### Komunikat SIP NOTIFY ze zdarzeniem XML-Service

Telefon Cisco IP Phone obsługuje zdarzenie XML-Service z komunikatem SIP NOTIFY. Po otrzymaniu komunikatu SIP NOTIFY ze zdarzeniem XML-Service telefon sprawdza komunikat NOTIFY z odpowiedzią 401, czy komunikat nie zawiera prawidłowych uwierzytelnień. Klient musi wprowadzić prawidłowe poświadczenia przy użyciu skrótu MD5 z hasłem do konta SIP dla odpowiedniej linii telefonu IP.

Treść wiadomości może zawierać wiadomość zdarzenia XML. Na przykład:

```
<CiscoIPPhoneExecute>
  <ExecuteItem Priority="0" URL="http://xmlserver.com/event.xml"/>
</CiscoIPPhoneExecute>
```

Uwierzytelnianie:

```
challenge = MD5( MD5(A1) ":" nonce ":" nc-value ":" cnonce ":" qop-value
":" MD5(A2) )
where A1 = username ":" realm ":" passwd
and A2 = Method ":" digest-uri
```

## Konfiguracja SIP

Ustawienia SIP telefonu Cisco IP Phone skonfigurowano dla telefonu ogólnie i dla numerów wewnętrznych.

### Konfigurowanie podstawowych parametrów SIP

#### Zanim rozpocznie

Przejdź do strony WWW administrowania telefonem. Zobacz [Otwieranie strony WWW telefonu, na stronie 95](#).

#### Procedura

---

- Krok 1** Wybierz **Głos > SIP**.
  - Krok 2** W sekcji **Parametry SIP** ustaw parametry zgodnie z opisem w [Parametry SIP, na stronie 298](#).
  - Krok 3** Kliknij przycisk **Submit All Changes** (Prześlij wszystkie zmiany).
- 

### Konfigurowanie wartości zegarów SIP

#### Zanim rozpocznie

Przejdź do strony WWW administrowania telefonem. Zobacz [Otwieranie strony WWW telefonu, na stronie 95](#).

#### Procedura

---

- Krok 1** Wybierz **Głos > SIP**.
  - Krok 2** W sekcji **Wartości zegarów SIP** ustaw wartości zegarów SIP w sekundach, zgodnie z opisem w [Wartości zegarów SIP \(s\), na stronie 302](#).
  - Krok 3** Kliknij przycisk **Submit All Changes** (Prześlij wszystkie zmiany).
- 

### Konfigurowanie obsługi kodu stanu odpowiedzi

#### Zanim rozpocznie

Przejdź do strony WWW administrowania telefonem. Zobacz [Otwieranie strony WWW telefonu, na stronie 95](#).

### Procedura

---

**Krok 1** Wybierz **Głos > SIP**.

**Krok 2** W sekcji **Obsługa kodu stanu odpowiedzi** wprowadź wartości:

- **Spróbuj zapasowego RSC**— kod odpowiedzi SIP dotyczący ponawiania kontaktu z serwerem zapasowym dla bieżącego żądania. Domyślnie puste. Na przykład można wprowadzić wartość 500 lub dowolną kombinację wartości plus symbole wieloznaczne, jeśli dozwolonych jest wiele wartości. Później można użyć 5??, co reprezentuje wszystkie komunikaty odpowiedzi SIP w zakresie 500. Jeśli ma być używanych wielu zakresów, można dodać przecinek ",", aby oddzielić wartości 5?? i 6??.
- **Ponów rejestrację RSC**— kod odpowiedzi SIP dotyczący próby rejestracji telefonu po nieudanym rejestrowaniu. Domyślnie puste. Na przykład można wprowadzić wartość 500 lub dowolną kombinację wartości plus symbole wieloznaczne, jeśli dozwolonych jest wiele wartości. Później można użyć 5??, co reprezentuje wszystkie komunikaty odpowiedzi SIP w zakresie 500. Jeśli ma być używanych wielu zakresów, można dodać przecinek ",", aby oddzielić wartości 5?? i 6??.

**Krok 3** Kliknij przycisk **Submit All Changes** (Prześlij wszystkie zmiany).

---

## Konfigurowanie serwera NTP

Serwery NTP można skonfigurować przy użyciu protokołów IPv4 i IPv6. Serwer NTP można również skonfigurować przy użyciu opcji 42 protokołu DHCPv4 lub opcji 56 protokołu DHCPv6. Konfigurowanie serwera NTP przy użyciu parametrów głównego i pomocniczego serwera NTP ma wyższy priorytet niż konfigurowanie serwera NTP przy użyciu opcji 42 protokołu DHCPv4 lub opcji 56 protokołu DHCPv6.

### Zanim rozpoczniesz

Przejdź do strony WWW administrowania telefonem. Zobacz [Otwieranie strony WWW telefonu, na stronie 95](#).

### Procedura

---

**Krok 1** Wybierz kolejno opcje **Głos > Systemy**.

**Krok 2** W sekcji **Konfiguracja sieci opcjonalnej** wprowadź adres IPv4 lub IPv6 w polach **Podstawowy serwer NTP** i **Pomocniczy serwer NTP**.

**Krok 3** Kliknij przycisk **Submit All Changes** (Prześlij wszystkie zmiany).

---

## Konfigurowanie parametrów RTP

### Zanim rozpoczniesz

Przejdź do strony WWW administrowania telefonem. Zobacz [Otwieranie strony WWW telefonu, na stronie 95](#).

## Procedura

- Krok 1** Wybierz **Głos > SIP**.
- Krok 2** W sekcji **Parametry RTP** należy ustawić wartości parametru RTP zgodnie z opisem w [Parametry RTP, na stronie 305](#).
- Krok 3** Kliknij przycisk **Submit All Changes** (Prześlij wszystkie zmiany).

## Sterowanie zachowaniem protokołów SIP i RTP w trybie podwójnym

Gdy telefon jest w trybie podwójnym, można kontrolować parametry protokołów SIP i RTP, używając pól Preferencja IP protokołu SIP i Preferencja IP protokołu SDP.

Parametr preferencji IP protokołu SIP definiuje adres telefonu IP, który jest używany jako pierwszy w trybie podwójnym.

**Tabela 12: Preferencja IP protokołu SIP i tryb IP**

Tryb IP	Preferencja IP protokołu SIP	Lista adresów otrzymana z DNS, Priorytet, Wynik P1 - adres o pierwszym priorytecie P2 - adres o drugim priorytecie	Kolejność pracy w trybie awaryjnym
Tryb podwójny	IPv4	P1 - 1.1.1.1, 2009:1:1:1::1 P2 - 2.2.2.2, 2009:2:2:2::2 <b>Wynik:</b> Telefon będzie najpierw wysyłać komunikaty SIP na adres 1.1.1.1.	1.1.1.1 -> 2009:1:1:1 -> 2.2.2.2 -> 2009:2:2:2
Tryb podwójny	IPv6	P1 - 1.1.1.1, 2009:1:1:1::1 P2 - 2.2.2.2, 2009:2:2:2::2 <b>Wynik:</b> Telefon będzie najpierw wysyłać komunikaty SIP na adres 2009:1:1:1:1.	2009:1:1:1:1 -> 1.1.1.1 -> 2009:2:2:2:2 -> 2.2.2.2
Tryb podwójny	IPv4	P1 - 2009:1:1:1::1 P2 - 2.2.2.2, 2009:2:2:2::2 <b>Wynik:</b> Telefon będzie najpierw wysyłać komunikaty SIP na adres 2009:1:1:1:1.	2009:1:1:1:1 -> 2.2.2.2 -> 2009:2:2:2:2
Tryb podwójny	IPv6	P1 - 2009:1:1:1::1 P2 - 2.2.2.2, 2009:2:2:2::2 <b>Wynik:</b> Telefon będzie najpierw wysyłać komunikaty SIP na adres 1.1.1.1.	2009:1:1:1:1 -> 2009:2:2:2:2 ->2.2.2.2

Tryb IP	Preferencja IP protokołu SIP	Lista adresów otrzymana z DNS, Priorytet, Wynik P1 - adres o pierwszym priorytecie P2 - adres o drugim priorytecie	Kolejność pracy w trybie awaryjnym
Tylko IPv4	IPv4 lub IPv6	P1 - 1.1.1.1, 2009:1:1:1::1 P2 - 2.2.2.2, 2009:2:2:2::2 <b>Wynik:</b> Telefon będzie najpierw wysyłać komunikaty SIP na adres 1.1.1.1.	1.1.1.1 -> 2.2.2.2
Tylko IPv6	IPv4 lub IPv6	P1 - 1.1.1.1, 2009:1:1:1::1 P2 - 2.2.2.2, 2009:2:2:2::2 <b>Wynik:</b> Telefon będzie najpierw wysyłać komunikaty SIP na adres 2009:1:1:1::1.	2009:1:1:1 -> 2009:2:2:2::2

Preferencja IP protokołu SDP – rozwiązanie ALTC umożliwia serwerom równorzędnym w trybie podwójnym negocjowanie rodziny adresów RTP.

### Zanim rozpoczniesz

Przejdź do strony WWW administrowania telefonem. Zobacz [Otwieranie strony WWW telefonu, na stronie 95](#).

### Procedura

- 
- Krok 1** Wybierz **Głos > SIP**.
  - Krok 2** W sekcji **Parametry SIP** wybierz opcję **IPv4** lub **IPv6** w polu **Preferencja IP protokołu SIP**.
  - Krok 3** W sekcji **Parametry RTP** wybierz opcję **IPv4** lub **IPv6** w polu **Preferencja IP protokołu SDP**.

Szczegółowe informacje zawiera sekcja **Preferencja IP protokołu SDP** w [Parametry RTP, na stronie 305](#).

---

## Konfigurowanie typów ładunku SDP

Skonfigurowane ładunki dynamiczne są używane dla połączeń wychodzących tylko wtedy, gdy telefon Cisco IP Phone prezentuje ofertę SDP. Dla połączeń przychodzących z ofertą SDP telefon postępuje według typu przypisanego ładunku dynamicznego rozmówcy.

Dla wychodzących połączeń SDP telefon Cisco IP Phone używa skonfigurowanych nazw kodeka. Dla przychodzących połączeń SDP ze standardowymi typami ładunku 0-95 telefon ignoruje nazwy kodeka. W przypadku typów ładunków dynamicznym telefon identyfikuje kodek według nazw skonfigurowanych kodeków (przy porównywaniu uwzględniana jest wielkość liter).

### Zanim rozpoczniesz

Przejdź do strony WWW administrowania telefonem. Zobacz [Otwieranie strony WWW telefonu, na stronie 95](#).

### Procedura

---

- Krok 1** Wybierz **Głos > SIP**.
- Krok 2** W sekcji **Typy ładunku SDP** ustaw wartość zgodnie z danymi w [Typy ładunku SDP, na stronie 306](#).
- **Dynamiczne ładunki AVT**— wszelkie dane niestandardowe. Zarówno nadawca, jak i odbiorca muszą uzgodnić numer. Zakresy od 96 do 127. Wartość domyślna: 101.
- Krok 3** Kliknij przycisk **Prześlij wszystkie zmiany**.
- 

## Konfigurowanie ustawień SIP dla numerów wewnętrznych

### Zanim rozpocznie

Przejdź do strony WWW administrowania telefonem. Zobacz [Otwieranie strony WWW telefonu, na stronie 95](#).

### Procedura

---

- Krok 1** Wybierz **Głos > Nr wew.(n)**, gdzie n jest numerem wewnętrznym.
- Krok 2** W sekcji **Ustawienia SIP** ustaw wartości parametrów w sposób opisany w [Ustawienia SIP, na stronie 356](#).
- Krok 3** Kliknij przycisk **Prześlij wszystkie zmiany**.
- 

## Konfigurowanie serwera proxy SIP

### Zanim rozpocznie

Przejdź do strony WWW administrowania telefonem. Zobacz [Otwieranie strony WWW telefonu, na stronie 95](#).

### Procedura

---

- Krok 1** Wybierz **Głos > Nr wew.(n)**, gdzie n jest numerem wewnętrznym.
- Krok 2** W sekcji **Serwer proxy i rejestracja** ustaw wartości parametrów w sposób opisany w [Serwer proxy i rejestracja, na stronie 364](#).
- Krok 3** Kliknij przycisk **Prześlij wszystkie zmiany**.
-

## VIA received Konfigurowanie parametrów informacji abonenta

### Zanim rozpoczniesz

Przejdź do strony WWW administrowania telefonem. Zobacz [Otwieranie strony WWW telefonu, na stronie 95](#).

### Procedura

---

- Krok 1** Wybierz **Głos > Nr wew.(n)**, gdzie n jest numerem wewnętrznym.
- Krok 2** W sekcji **Informacje abonenta** ustaw wartości parametrów w sposób opisany w [Informacje o abonencie, na stronie 368](#).
- Krok 3** Kliknij przycisk **Prześlij wszystkie zmiany**.
- 

## Zarządzanie przekazywaniem NAT za pomocą telefonów

Translacja NAT umożliwia wielu urządzeniom współużytkowanie pojedynczego, publicznego, routowalnego adresu IP do nawiązywania połączeń za pośrednictwem Internetu. Translacja NAT występuje w wielu urządzeniach z dostępem szerokopasmowym, umożliwiając translację publicznych i prywatnych adresów IP. Aby funkcja VoIP mogła współistnieć z NAT, wymagane jest przekazywanie NAT.

Nie wszyscy dostawcy usług zapewniają przekazywanie NAT. Jeśli dostawca usług nie zapewnia przekazywania NAT, dostępnych jest kilka opcji:

- Mapowanie NAT z kontrolerem brzegowym sesji
- Mapowanie NAT z routerem SIP-ALG
- Mapowanie NAT ze statycznym adresem IP
- Mapowanie NAT z STUN

## Aktywowanie mapowania NAT

Aby ustawić parametry NAT należy aktywować mapowanie NAT.

### Zanim rozpoczniesz

Przejdź do strony WWW administrowania telefonem. Zobacz [Otwieranie strony WWW telefonu, na stronie 95](#).

### Procedura

---

- Krok 1** Wybierz **Głos > Nr wew.(n)**.
- Krok 2** Ustaw pola zgodnie z opisem w [Ustawienia NAT, na stronie 355](#).
- Krok 3** Kliknij przycisk **Prześlij wszystkie zmiany**.
-



## Mapowanie NAT z kontrolerem brzegowym sesji

Zaleca się wybór dostawcy usług, który obsługuje mapowanie NAT za pośrednictwem kontrolera brzegowego sesji. Dzięki mapowaniu NAT obsługiwane przez dostawcę usług wybór routerów jest większy.

## Mapowanie NAT z routerem SIP-ALG

Mapowanie NAT obsługuje router, który obejmuje komponent SIP ALG. Router SIP-ALG zapewnia większą elastyczność w wyborze usługodawcy.

## Mapowanie NAT z użyciem statycznego adresu IP

Mapowanie NAT można skonfigurować w telefonie w celu zapewnienia zgodności z dostawcą usług.

- Do tego wymagany jest statyczny, zewnętrzny (publiczny) adres IP.
- Mechanizm NAT używany przez router musi być symetryczny. Aby uzyskać więcej informacji, patrz [Stwierdzenie symetryczności lub niesymetryczności mechanizmu NAT, na stronie 74](#).

Mapowania NAT należy użyć tylko wtedy, gdy dostawca usług nie udostępnia funkcji kontrolera brzegowego sesji.

### Zanim rozpocznie

Przejdź do strony WWW administrowania telefonem. Zobacz [Otwieranie strony WWW telefonu, na stronie 95](#).

### Procedura

- 
- Krok 1** Wybierz **Głos > SIP**.
- Krok 2** W sekcji **Parametry obsługi NAT** w polach **Obsługuj received w VIA**, **Wstaw received do VIA**, **Zastąp adres w VIA**, **Obsługuj rport w VIA**, **Wstaw rport w VIA** i **Wyślij odpowiedzi do portu źródłowego** ustaw wartość **Tak**.
- Krok 3** W sekcji **Parametry obsługi NAT** ustaw wartość w polu **Interwał utrzymania aktywności NAT**.
- Krok 4** W polu **Zewnętrzny adres IP** wprowadź publiczny adres IP swojego routera.
- Krok 5** Kliknij kartę **Wewn (n)**.
- Krok 6** W sekcji **Ustawienia NAT** w opcji **Włącz mapowanie NAT** ustaw wartość **Tak**.
- Krok 7** (Opcjonalnie) W opcji **Włącz utrzymanie aktywności NAT** ustaw wartość **Tak**.
- Dostawca usług może wymagać od telefonu wysyłania komunikatów utrzymywania aktywności NAT, jeżeli porty mechanizmu NAT mają pozostać otwarte. Sprawdź faktyczne wymagania obowiązujące u dostawcy.
- Krok 8** Kliknij przycisk **Prześlij wszystkie zmiany**.
- 

### Co dalej

Skonfiguruj na routerze ustawienia zapory zezwalające na ruch SIP.

## Konfigurowanie mapowania NAT z protokołem STUN

Jeśli sieć dostawcy usług nie udostępnia funkcjonalności kontrolera brzegowego sesji, a są spełnione pozostałe wymagania, istnieje możliwość wykrywania mapowanie NAT za pomocą protokołu STUN (Session Traversal Utilities for NAT). Protokół STUN umożliwia aplikacjom działającym za translatorem adresów sieciowych (NAT) wykrywanie obecności translatora oraz uzyskiwanie zamapowanego (publicznego) adresu IP (adresu NAT) i numeru portu przydzielonego przez mechanizm NAT w celu nawiązywania połączeń ze zdalnymi hostami przy użyciu protokołu UDP (User Datagram Protocol). Protokół wymaga pomocy zewnętrznego serwera sieciowego (serwera STUN) znajdującego się po przeciwnej (publicznej) stronie translatora NAT, zwykle w publicznym Internecie. Ta opcja jest traktowana jako ostateczność i należy jej używać tylko w razie niedostępności pozostałych metod. Aby można było korzystać z protokołu STUN:

- Router musi używać asymetrycznego mechanizmu NAT. Zobacz [Stwierdzenie symetryczności lub niesymetryczności mechanizmu NAT, na stronie 74](#).
- W sieci musi być dostępny komputer z oprogramowaniem serwera STUN. Można również używać publicznego serwera STUN albo skonfigurować własny serwer STUN.

### Zanim rozpoczniesz

Przejdź do strony WWW administrowania telefonem. Zobacz [Otwieranie strony WWW telefonu, na stronie 95](#).

### Procedura

- 
- Krok 1** Wybierz **Głos > SIP**.
- Krok 2** W sekcji **Parametry obsługi NAT** w polach **Obsługuj received w VIA**, **Wstaw received do VIA**, **Zastąp adres w VIA**, **Obsługuj rport w VIA**, **Wstaw rport w VIA** i **Wyślij odpowiedzi do portu źródłowego** ustaw wartość **Tak**.
- Krok 3** W sekcji **Parametry obsługi NAT** w polu **Włącz STUN** ustaw wartość **Tak**.
- Krok 4** W polu **Serwer STUN** wprowadź adres IP serwera STUN, którego chcesz używać.
- Krok 5** Kliknij kartę **Wewn (n)**.
- Krok 6** W sekcji **Ustawienia NAT** w opcji **Włącz mapowanie NAT** ustaw wartość **Tak**.
- Krok 7** (Opcjonalnie) W opcji **Włącz utrzymanie aktywności NAT** ustaw wartość **Tak**.
- Dostawca usług może wymagać od telefonu wysyłania komunikatów utrzymywania aktywności NAT, jeżeli porty mechanizmu NAT mają pozostać otwarte. Sprawdź faktyczne wymagania obowiązujące u dostawcy.
- Krok 8** Kliknij przycisk **Submit All Changes** (Prześlij wszystkie zmiany).
- 

### Co dalej

Skonfiguruj na routerze ustawienia zapory zezwalające na ruch SIP.

### Stwierdzenie symetryczności lub niesymetryczności mechanizmu NAT

Protokół STUN nie działa na routerach z symetrycznym translatorem NAT. Przy symetrycznym mechanizmie NAT adresy IP są mapowane z jednego wewnętrznego adresu IP i portu na jeden zewnętrzny, routowalny docelowy adres IP i port. Jeśli z tego samego Źródłowego adresu IP i portu zostanie wysłany inny pakiet do

innego miejsca docelowego, system użyje innej kombinacji adresu IP i numeru portu. Ta metoda ma charakter ograniczający, ponieważ zewnętrzny host może wysłać pakiet do określonego portu hosta wewnętrznego tylko wtedy, gdy host wewnętrzny najpierw wyśle pakiet z tego portu do zewnętrznego hosta.

W tej procedurze przyjęto, że serwer dziennika systemowego został skonfigurowany i jest gotowy na odbieranie komunikatów dziennika systemowego.

Aby sprawdzić, czy router używa symetrycznego, czy asymetrycznego translatora NAT:

### Procedura

- 
- Krok 1** Upewnij się, że na komputerze nie działa zaporą (może ona blokować port dziennika systemowego). Domyślnym portem dziennika systemowego jest 514.
- Krok 2** Kliknij kolejno opcje **Głos > System** i przejdź do okna **Opcjonalna konfiguracja sieci**.
- Krok 3** Jeśli numer portu jest inny niż domyślny 514, wprowadź adres IP w polu **Serwer dziennika systemowego**. W przypadku używania domyślnego portu nie trzeba podawać jego numeru.
- Adres i port muszą być osiągalne z telefonu Cisco IP. Numer portu jest dodawany w nazwie wyjściowego pliku dziennika. Domyślny plik wyjściowy nosi nazwę `syslog.514.log` (jeśli nie określono innego numeru portu).
- Krok 4** W opcji **Poziom debugowania** ustaw wartość **Błąd**, **Powiadomienie** lub **Debugowanie**.
- Krok 5** Aby przechwytywać komunikaty sygnalizacyjne protokołu SIP, kliknij kartę **Wewn** i przejdź do obszaru **Parametry obsługi NAT**. W polu **Opcja debugowania SIP** ustaw wartość **Pełne**.
- Krok 6** Aby gromadzić informacje o rodzaju mechanizmu NAT używanego przez router, kliknij kartę **SIP** i przejdź do obszaru **Parametry obsługi NAT**.
- Krok 7** Kliknij kolejno opcje **Głos > SIP** i przejdź do obszaru **Parametry obsługi NAT**.
- Krok 8** W opcji **Włącz test STUN** ustaw wartość **Tak**.
- Krok 9** Ustal rodzaj używanego translatora NAT na podstawie komunikatów debugowania zapisanych w pliku dziennika. Jeśli komunikaty wskazują, że urządzenie korzysta z symetrycznego mechanizmu NAT, nie można używać protokołu STUN.
- Krok 10** Kliknij przycisk **Submit All Changes** (Prześlij wszystkie zmiany).
- 

## Plan numerów

### Omówienie funkcjonalności planu wybierania

Plany wybierania decydują o sposobie interpretowane i przesyłania cyfr. Określają również, czy wybrany numer zostanie zaakceptowany, czy odrzucony. Za pomocą planów wybierania można obsługiwać komunikację telefoniczną albo zablokować pewne rodzaje połączeń, np. zamiejscowe czy międzynarodowe.

Do konfigurowania planów wybierania w telefonie IP służy interfejs WWW użytkownika telefonu.

Ta sekcja zawiera niezbędne informacje o funkcjonalności planów wybierania oraz procedury konfigurowania własnych planów wybierania.

Telefon Cisco IP Phone obsługuje różne poziomy planów wybierania i przetwarzania sekwencji cyfr.

Gdy użytkownik naciśnie przycisk głośnika na telefonie, rozpoczyna się następująca sekwencja zdarzeń:

1. Telefon rozpoczyna odczytywanie wybieranych cyfr. Czasomierz odstępu międzycyfrowego zaczyna śledzić czas upływający między naciśnięciem kolejnych cyfr.
2. Gdy czasomierz odstępu międzycyfrowego osiągnie zadaną wartość lub gdy nastąpi inne zdarzenie kończące, telefon porównuje wybrane cyfry ze swoim planem wybierania. Jest to plan wybierania skonfigurowany w interfejsie WWW użytkownika telefonu oknie **Głos > Wewn (n)** w sekcji **Plan numerów**.

## Sekwencje cyfr

Plan wybierania zawiera szereg sekwencji cyfr rozdzielonych znakiem |. Cała kolekcja sekwencji jest ujęta w nawiasy okrągłe. Każda sekwencja cyfr w planie wybierania składa się z serii elementów, które są indywidualnie dopasowywane do klawiszy naciskanych przez użytkownika.

Spacje są ignorowane, ale można ich używać do poprawy czytelności.

Sekwencja cyfr	Funkcja
0 1 2 3 4 5 6 7 8 9 0 * #	Znaki reprezentujące klawisz, który użytkownik musi nacisnąć na klawiaturze telefonu.
Z	Dowolny znak na klawiaturze telefonu.
[sekwencja]	Znaki w nawiasach kwadratowych tworzą listę akceptowanych naciśnień klawiszy. Użytkownik może nacisnąć dowolny klawisz figurujący na liście.  Zakres liczbowy, na przykład [2-9], pozwala użytkownikowi nacisnąć dowolną cyfrę z przedziału od 2 do 9.  Zakres liczbowy może zawierać inne znaki. Na przykład [35-8*] pozwala naciskać klawisze 3, 5, 6, 7, 8 lub *.
. (kropka)	Kropka wskazuje powtarzanie elementu. Plan wybierania może zawierać 0 lub więcej wystąpień cyfry. Na przykład sekwencja 01. pozwala wprowadzać kombinacje 0, 01, 011, 0111 itd.

Sekwencja cyfr	Funkcja
<wybrane:zastapione>	<p>Ten format wskazuje, że niektóre <i>wybrane</i> cyfry są <i>zastępowane</i> przez inne znaki podczas wysyłania sekwencji. Cyfry <i>wybrane</i> mogą należeć do przedziału od 0 do 9. Na przykład:</p> <p>&lt;8:1650&gt;xxxxxxxx</p> <p>Gdy użytkownik naciśnie cyfrę 8, a po niej siedmiocyfrowy numer, system automatycznie zastąpi wybraną cyfrę 8 sekwencją 1650. Jeśli użytkownik wybierze cyfry <b>85550112</b>, system wyśle sekwencję <b>16505550112</b>.</p> <p>Jeśli parametr <i>wybranych</i> cyfr jest pusty, a istnieje wartość w polu <i>zastapienia</i>, nie zostaną zastąpione żadne cyfry, a wartość <i>zastapienia</i> będzie zawsze dołączana na początku wysyłanego ciągu. Na przykład:</p> <p>&lt;:1&gt;xxxxxxxxxxx</p> <p>Gdy użytkownik wybierze cyfry <b>9725550112</b>, liczba 1 zostanie dodana na początku sekwencji, wskutek czego system wyśle numer <b>19725550112</b>.</p>
, (przecinek)	<p>Sygnal międzysekwencyjny odtwarzany (i umieszczony) między cyframi powoduje odtwarzanie sygnału wybierania zewnętrznej linii. Na przykład:</p> <p>9, 1xxxxxxxxxxx</p> <p>Sygnal wybierania linii zewnętrznej jest odtwarzany po naciśnięciu przez użytkownika cyfry 9. Odtwarzanie jest kontynuowane do momentu, aż użytkownik naciśnie klawisz 1.</p>
! (wykrzyknik)	<p>Blokuje działanie wzorca sekwencji wybierania. Na przykład:</p> <p>1900xxxxxxxx!</p> <p>Odrzuca każdą 11-cyfrową sekwencję zaczynającą się cyframi 1900.</p>
*xx	<p>Pozwala użytkownikowi wprowadzić 2-cyfrowy kod z gwiazdką.</p>
S0 lub P0	<p>W ustawieniu Zastąpienie głównego czasomierza odstępu międzycyfrowego można wprowadzić wartość S0, aby zredukować okres czasomierza krótkiego odstępu międzycyfrowego do 0 sekund, lub wartość P0, aby zredukować okres czasomierza długiego odstępu międzycyfrowego do 0 sekund.</p>
y	<p>Aby dodać pauzę, wpisz P, liczbę sekund pauzy oraz spację. Ta funkcja zazwyczaj służy do implementowania systemów gorącej linii i ciepłej linii, gdzie dla gorącej linii ustawia się zerowe opóźnienie, a dla ciepłej linii niezerowe opóźnienie. Na przykład:</p> <p>P5</p> <p>Wprowadzenie 5-sekundowej pauzy.</p>

## Przykłady sekwencji cyfr

Pod spodem zamieszczono przykładowe sekwencje cyfr, które można wprowadzać w planie wybierania.

W kompletnym wpisie planu wybierania sekwencje są rozdzielone znakiem potoku (!), a cały zbiór sekwencji jest ujęty w nawiasy okrągłe:

```
( [1-8]xx | 9, xxxxxxxx | 9, <:1>[2-9]xxxxxxxxxx | 8, <:1212>xxxxxxxx | 9, 1 [2-9] xxxxxxxxx
| 9, 1 900 xxxxxxxx ! |
9, 011xxxxxx. | 0 | [49]11 ) | [*#]xx[*#] | #xx+xxxxxxxxxxxx*xxxxxxxxxxxx
```

- Numery wewnętrzne w systemie:

```
( [1-8]xx | 9, xxxxxxxx | 9, <:1>[2-9]xxxxxxxxxx | 8, <:1212>xxxxxxxx | 9, 1 [2-9] xxxxxxxxx
| 9, 1 900 xxxxxxxx ! | 9, 011xxxxxx. | 0 | [49]11 )
```

[1-8]xx Pozwala użytkownikowi wybrać dowolny trzycyfrowy numer rozpoczynający się cyframi od 1 do 8. Jeśli system używa 4-cyfrowych numerów wewnętrznych, wprowadź następujący ciąg:  
[1-8]xxx.

- Dzwonienie lokalne pod numery siedmiocyfrowe:

```
( [1-8]xx | 9, xxxxxxxx | 9, <:1>[2-9]xxxxxxxxxx | 8, <:1212>xxxxxxxx | 9, 1 [2-9] xxxxxxxxx
| 9, 1 900 xxxxxxxx ! | 9, 011xxxxxx. | 0 | [49]111 )
```

9, xxxxxxxx Gdy użytkownik naciśnie klawisz 9, rozlegnie się sygnał wybierania numeru zewnętrznego. Użytkownik może wprowadzić dowolny siedmiocyfrowy numer, jak w połączeniu lokalnym.

- Dzwonienie lokalne z 3-cyfrowym numerem kierunkowym i 7-cyfrowym numerem miejscowym:

```
( [1-8]xx | 9, xxxxxxxx | 9, <:1>[2-9]xxxxxxxxxx | 8, <:1212>xxxxxxxx | 9, 1 [2-9] xxxxxxxxx
| 9, 1 900 xxxxxxxx ! | 9, 011xxxxxx. | 0 | [49]11 )
```

9, <:1>[2-9]xxxxxxxxxx Ten przykład jest użyteczny, gdy trzeba podać lokalny numer kierunkowy. Gdy użytkownik naciśnie klawisz 9, rozlegnie się sygnał wybierania numeru zewnętrznego. Użytkownik musi wprowadzić 10-cyfrowy numer, który rozpoczyna się cyfrą od 2 do 9. System automatycznie wstawi prefiks 1, zanim wyśle numer do operatora.

- Dzwonienie lokalne z automatycznie wstawianym 3-cyfrowym numerem kierunkowym:

```
( [1-8]xx | 9, xxxxxxxx | 9, <:1>[2-9]xxxxxxxxxx | 8, <:1212>xxxxxxxx | 9, 1 [2-9] xxxxxxxxx
| 9, 1 900 xxxxxxxx ! | 9, 011xxxxxx. | 0 | [49]11 )
```

8, <:1212>xxxxxxxx Ten przykład jest użyteczny, gdy operator wymaga podania lokalnego numeru kierunkowego, a większość połączeń jest kierowanych pod ten sam numer kierunkowy. Gdy użytkownik naciśnie klawisz 8, rozlegnie się sygnał wybierania numeru zewnętrznego. Użytkownik może wprowadzić dowolny siedmiocyfrowy numer. System automatycznie wstawi prefiks 1 oraz numer kierunkowy 212, zanim wyśle numer do operatora.

- Dzwonienie zamiejscowe w Stanach Zjednoczonych:

```
( [1-8]xx | 9, xxxxxxxx | 9, <:1>[2-9]xxxxxxxxxx | 8, <:1212>xxxxxxxx | 9, 1 [2-9] xxxxxxxxx
| 9, 1 900 xxxxxxxx ! | 9, 011xxxxxx. | 0 | [49]11 )
```

9, 1 [2-9] xxxxxxxxx Gdy użytkownik naciśnie klawisz 9, rozlegnie się sygnał wybierania numeru zewnętrznego. Użytkownik może wprowadzić dowolny 11-cyfrowy numer rozpoczynający się cyfrą 1, po której następuje cyfra od 2 do 9.

- Numer zablokowany:

```
( [1-8]xx | 9, xxxxxxxx | 9, <:1>[2-9]xxxxxxxxxx | 8, <:1212>xxxxxxxx | 9, 1 [2-9] xxxxxxxxxx
| 9, 1 900 xxxxxxxx ! | 9, 011xxxxxxx. | 0 | [49]11 )
```

9, 1 900 xxxxxxxx ! Ta sekwencja numerów jest przydatna, jeśli chcesz uniemożliwić użytkownikom wybieranie numerów powiązanych z wysokimi opłatami lub niewłaściwymi treściami, np. numerami 1-900 w Stanach Zjednoczonych. Gdy użytkownik naciśnie klawisz 9, rozlegnie się sygnał wybierania numeru zewnętrznego. Jeśli użytkownik wprowadzi 11-cyfrowy numer rozpoczynający się cyframi 1900, połączenie zostanie odrzucone.

- Dzwonienie międzynarodowe w Stanach Zjednoczonych:

```
( [1-8]xx | 9, xxxxxxxx | 9, <:1>[2-9]xxxxxxxxxx | 8, <:1212>xxxxxxxx | 9, 1 [2-9] xxxxxxxxxx
| 9, 1 900 xxxxxxxx ! | 9, 011xxxxxxx. | 0 | [49]11 )
```

9, 011xxxxxxx Gdy użytkownik naciśnie klawisz 9, rozlegnie się sygnał wybierania numeru zewnętrznego. Użytkownik może wprowadzić dowolny numer rozpoczynający się cyframi 011, czyli takimi, jakie służą do wykonania połączeń międzynarodowych ze Stanów Zjednoczonych.

- Numery informacyjne:

```
( [1-8]xx | 9, xxxxxxxx | 9, <:1>[2-9]xxxxxxxxxx | 8, <:1212>xxxxxxxx | 9, 1 [2-9] xxxxxxxxxx
| 9, 1 900 xxxxxxxx ! | 9, 011xxxxxxx. | 0 | [49]11 )
```

0 | [49]11 Ten przykład zawiera sekwencje dwucyfrowe rozdzielone znakiem potoku. Pierwsza sekwencja pozwala użytkownikowi wybrać numer 0 w celu połączenia się z operatorem. Druga sekwencja umożliwia wprowadzenie numeru 411 w celu odsłuchania lokalnych informacji lub numeru alarmowego 911.

- Kody aktywacyjne usług:

[\*#]xx[\*#] Pozwala użytkownikowi wybierać kody # i \* służące przechodzeniu do funkcji.

- Kody aktywacyjne usług z dodatkowymi parametrami:

#xx+xxxxxxxxxxxx\*xxxxxxxxxxx Pozwala użytkownikowi wybrać kod #, a następnie dwa 10-cyfrowe numery.

Korzystając z tego wzorca, asystent kierownika może inicjować połączenia w imieniu kierownika. Asystent wpisuje kod aktywacyjny usługi w celu rozpoczęcia połączenia, po czym wprowadza numer kierownika, a następnie docelowy numer, pod który chce zadzwonić.

## Akceptowanie i wysyłanie wybranych cyfr

Gdy użytkownik wybiera ciąg cyfr, każda sekwencja w planie wybierania jest sprawdzana jako potencjalnie pasujący wzorzec. Pasujące sekwencje tworzą zestaw kandydatkich sekwencji cyfr. Wraz z wpisywaniem kolejnych cyfr przez użytkownika zbiór kandydatów zmniejsza się, aż pozostanie tylko jeden albo żaden nie będzie pasował. Gdy nastąpi zdarzenie kończące, internetowa centrala PBX albo akceptuje sekwencję wybraną przez użytkownika i rozpocznie połączenie, albo odrzuci sekwencję jako nieprawidłową. W przypadku nieprawidłowej sekwencji użytkownik usłyszy sygnał ponownego nawiązywania połączenia (szybki sygnał zajętości).

W tabeli poniżej wyjaśniono sposób przetwarzania zdarzeń kończących.

Zdarzenie kończące	Processing
Wybrane cyfry nie pasują do żadnej sekwencji w planie wybierania.	Numer jest odrzucany.
Wybrane cyfry dokładnie pasują do jednej sekwencji w planie wybierania.	Jeśli plan wybierania dopuszcza tę sekwencję, numer zostanie zaakceptowany i wysłany zgodnie z planem.  Jeśli plan wybierania blokuje tę sekwencję, numer zostanie odrzucony.
Upłynął limit czasu.	System odrzuci numer, jeśli wybrane cyfry nie zostaną dopasowane do sekwencji cyfr w planie wybierania w czasie określonym przez odnośny czasomierz odstępu międzycyfrowego.  W razie braku jakiegokolwiek pasującej sekwencji cyfr aktywuje się czasomierz długiego odstępu międzycyfrowego.  Wartość domyślna: 10 sekund.  Jeżeli wybrane cyfry pasują do co najmniej jednej sekwencji kandydackiej w planie wybierania, aktywuje się czasomierz krótkiego odstępu międzycyfrowego. Wartość domyślna: 3 sekundy.
Użytkownik naciska fizyczny klawisz # lub klawisz programowy wybierania na ekranie telefonu IP.	Jeśli sekwencja jest kompletna i dozwolona w planie wybierania, numer zostanie zaakceptowany i wysłany zgodnie z planem.  Jeżeli sekwencja jest niepełna albo blokowana przez plan wybierania, numer zostanie odrzucony.

## Czasomierz planu wybierania (czasomierz podniesionej słuchawki)

Czasomierz planu wybierania można inaczej nazywać czasomierzem podniesionej słuchawki. Uruchamia się on z chwilą podniesienia słuchawki. Jeśli w ciągu podanej liczby sekund nie zostaną wybrane żadne cyfry, czasomierz zakończy odliczanie, a system interpretuje obecność pustej pozycji. Połączenie zostanie wtedy odrzucone, chyba że w planie wybierania masz specjalny ciąg zezwalający na puste pozycje. Domyślna długość okresu czasomierza planu wybierania wynosi 5 sekund.

### Składnia czasomierza planu wybierania

**SKŁADNIA:** (Ps<n> | plan wybierania)

- **s:** Liczba sekund; jeśli po literze P nie wpiszesz żadnej liczby, będzie stosowany domyślny 5-sekundowy okres czasomierza. Po ustawieniu w czasomierzu wartości 0 podniesienie słuchawki spowoduje automatyczne zainicjowanie połączenia ze wskazanym numerem wewnętrznym.
- **n:** (opcjonalnie): Numer, który ma być wysyłany automatycznie po zakończeniu odliczania przez czasomierz; można wprowadzić numer wewnętrzny lub numer DID. Nie może zawierać symboli wieloznacznych, ponieważ jest wysyłany w swojej aktualnie widocznej postaci. Jeżeli pominiesz opcję



zastąpienia numeru (<n>), po upływie ustawionej liczby sekund użytkownik usłyszy sygnał ponownego nawiązywania połączenia (szybki sygnał zajętości).

### Przykłady czasomierzy planów wybierania

Pozwolenie użytkownikom na dłuższą zwłokę w rozpoczynaniu połączenia po podniesieniu słuchawki:

```
(P9 | (9,8<:1408>[2-9]xxxxxx | 9,8,1[2-9]xxxxxxxxxx | 9,8,011xx. | 9,8,xx.|[1-8]xx)
```

Element P9 oznacza, że po podniesieniu słuchawki użytkownik ma 9 sekundach na rozpoczęcie wybierania numeru. Jeśli w ciągu 9 sekund nie zostaną wciśnięte żadne cyfry, użytkownik słyszy sygnał ponownego nawiązywania połączenia (szybki sygnał zajętości). Ustawiając dłuższy okres w czasomierzu, dajesz użytkownikom więcej czasu na wprowadzenie cyfr.

Aby utworzyć gorącą linię obejmującą wszystkie sekwencje w planie wybierania w systemie:

```
(P9<:23> | (9,8<:1408>[2-9]xxxxxx | 9,8,1[2-9]xxxxxxxxxx | 9,8,011xx. | 9,8,xx.|[1-8]xx)
```

Element P9<:23> oznacza, że po podniesieniu słuchawki użytkownik ma 9 sekundach na rozpoczęcie wybierania numeru. Jeżeli w ciągu 9 sekund użytkownik nie naciśnie żadnej cyfry, połączenie zostanie automatycznie przekierowane pod numer wewnętrzny 23.

Aby utworzyć gorącą linię pod przyciskiem linii łączącym z numerem wewnętrznym:

```
(P0 <:1000>)
```

Po ustawieniu w czasomierzu wartości 0 podniesienie słuchawki spowoduje automatyczne zainicjowanie połączenia ze wskazanym numerem wewnętrznym. Wprowadź tę sekwencję w planie wybierania dla numeru wewnętrznego 2 lub wyższego na telefonie klienckim.

## Czasomierz długiego odstępu międzycyfrowego (czasomierz niekompletnej pozycji)

Ten czasomierz można inaczej nazywać czasomierzem niekompletnej pozycji. Mierzy on odstęp czasu między wybranymi cyframi. Jest stosowany tak długo, jak wybierane cyfry nie pasują do żadnej sekwencji cyfr w planie wybierania. Jeżeli w ciągu podanej liczby sekund użytkownik nie wprowadzi innej cyfry, pozycja jest interpretowana jako niekompletna i następuje odrzucenie połączenia. Wartość domyślna to 10 sekund.

W tym punkcie wyjaśniono, jak edytować czasomierz w planie wybierania. Alternatywnie można zmodyfikować czasomierz sterujący, który steruje domyślnymi czasomierzami odstępów międzycyfrowych dla wszystkich połączeń.

### Składnia czasomierza długiego odstępu międzycyfrowego

**SKŁADNIA:** L:s, (plan wybierania)

- **s:** Liczba sekund; jeśli po literze L: nie wpiszesz żadnej liczby, obowiązuje domyślny 5-sekundowy okres czasomierza. Po ustawieniu w czasomierzu wartości 0 podniesienie słuchawki spowoduje automatyczne zainicjowanie połączenia ze wskazanym numerem wewnętrznym.
- Sekwencja czasomierza znajduje się na lewo od pierwszego nawiasu okrągłego planu wybierania.

### Przykład czasomierza długiego odstępu międzycyfrowego

```
L:15, (9,8<:1408>[2-9]xxxxxx | 9,8,1[2-9]xxxxxxxxxx | 9,8,011xx. | 9,8,xx.|[1-8]xx)
```

Element L:15 oznacza, że ten plan wybierania pozwala użytkownikowi zrobić maksymalnie 15-sekundową pauzę między wpisywaniem kolejnych cyfr. Po tym okresie czasomierz długiego odstępu międzycyfrowego kończy odliczanie. To ustawienie jest szczególnie przydatne dla użytkowników takich jak sprzedawcy, którzy przepisują numery z wizytówek i innych drukowanych materiałów.

## Czasomierz krótkiego odstępu międzycyfrowego (czasomierz kompletnej pozycji)

Ten czasomierz można inaczej nazywać czasomierzem kompletnej pozycji. Mierzy on odstęp czasu między wybranymi cyframi. Jest stosowany wtedy, gdy wybrane cyfry pasują co najmniej do jednej sekwencji cyfr w planie wybierania. Jeżeli w ciągu podanej liczby sekund użytkownik nie wprowadzi innej cyfry, następuje zinterpretowanie pozycji. Gdy jest ona prawidłowa, system nawiązuje połączenie. Niezgodność z żadnym wzorcem powoduje odrzucenie połączenia.

Wartość domyślna: 3 sekund.

### Składnia czasomierza krótkiego odstępu międzycyfrowego

**SKŁADNIA 1:** S:s, (plan wybierania)

Ta składnia pozwala zastosować nowe ustawienie do całego planu wybierania wskazanego w nawiasie.

**SKŁADNIA 2:** *sekwencja* Ss

Ta składnia pozwala zastosować nowe ustawienie do określonej sekwencji wybierania.

**s:** Liczba sekund; jeśli po literze S nie wpiszesz żadnej liczby, będzie stosowany domyślny 5-sekundowy okres czasomierza.

### Przykłady czasomierzy krótkiego odstępu międzycyfrowego

Aby ustawić czasomierz dla całego planu wybierania:

```
S:6, (9,8<:1408>[2-9]xxxxxx | 9,8,1[2-9]xxxxxxxxxx | 9,8,011xx. | 9,8,xx.[1-8]xx)
```

Element S:6 oznacza, że podczas wpisywania numeru przy podniesionej słuchawce użytkownik może zrobić maksymalnie 15-sekundową pauzę między cyframi. Po tym okresie czasomierz krótkiego odstępu międzycyfrowego przestaje odliczać. To ustawienie jest szczególnie przydatne dla użytkowników takich jak sprzedawcy, którzy wpisują numery odczytywane na bieżąco z wizytówek i innych drukowanych materiałów.

Ustawianie czasomierza błyskawicznego dla określonej sekwencji w planie wybierania:

```
(9,8<:1408>[2-9]xxxxxx | 9,8,1[2-9]xxxxxxxxxxS0 | 9,8,011xx. | 9,8,xx.[1-8]xx)
```

Element 9,8,1[2-9]xxxxxxxxxxS0 oznacza, że przy czasomierzu ustawiony na 0 połączenie zostanie zainicjowane automatycznie z chwilą wpisania przez użytkownika ostatniej cyfry w sekwencji.

## Edytowanie planu numerów w telefonie IP



**Uwaga** Plan numerów można edytować w pliku konfiguracyjnym XML. W pliku konfiguracyjnym XML odszukaj parametr `Dial_Plan_n_`, gdzie n oznacza numer wewnętrzny. Edytuj wartość tego parametru. Wartość należy podać w takim samym formacie jak w polu **Dial Plan** (Plan numerów) na stronie administrowania telefonem, jak opisano poniżej.

### Zanim rozpocznie

Przejdź do strony WWW administrowania telefonem. Zobacz [Otwieranie strony WWW telefonu, na stronie 95](#).

### Procedura

- Krok 1** Wybierz **Voice > Ext(n)** (Głos > Nr wew.(n), gdzie n jest numerem wewnętrznym).
- Krok 2** Przewiń do sekcji **Dial Plan** (Plan numerów).
- Krok 3** Wprowadź sekwencję cyfr w polu **Dial Plan** (Plan numerów).  
W tym polu automatycznie pojawi się domyślny plan numerów (dla Stanów Zjednoczonych).
- Krok 4** Sekwencje cyfr można usuwać, dodawać nowe lub zastąpić cały plan numerów nowym.  
Sekwencje cyfr należy oddzielać znakiem pionowej kreski, a cały zbiór sekwencji cyfr ująć w nawiasy.  
Przykład:  
`(9,8 <: 1408 > xxxxxx [2-9] | 9,8,1 xxxxxxxxxxx [2-9] | 9,8 011xx. | 9,8,xx.|xx[1-8])`
- Krok 5** Kliknij przycisk **Submit All Changes** (Prześlij wszystkie zmiany).  
Telefon uruchomi się ponownie.
- Krok 6** Upewnij się, że można pomyślnie wykonać połączenia dla każdej sekwencji cyfr wprowadzonej w planie numerów.
- Uwaga** Jeśli słychać sygnał zmiany ustawień (przyspieszony sygnał zajętej linii), sprawdź wpisy i odpowiednio zmodyfikuj plan numerów.

## Resetowanie czasomierzy sterujących

Jeśli trzeba zmienić ustawienie czasomierza tylko dla określonej sekwencji cyfr lub rodzaju połączenia, można zmodyfikować plan wybierania.

### Zanim rozpocznie

Przejdź do strony WWW administrowania telefonem. Zobacz [Otwieranie strony WWW telefonu, na stronie 95](#).

**Procedura**

- 
- Krok 1** Wybierz kolejno opcje **Głos > Regionalne**.
  - Krok 2** Przewiń do sekcji **Wartości czasomierzy sterujących (s)**.
  - Krok 3** Wprowadź żądane wartości w polach **Czasomierz długiego odstępu międzycyfrowego** i **Czasomierz krótkiego odstępu międzycyfrowego**.
  - Krok 4** Kliknij przycisk **Submit All Changes** (Prześlij wszystkie zmiany).
- 

## Parametry regionalne i usługi pomocnicze

### Parametry regionalne

W interfejsie WWW użytkownika telefonu na karcie **Regionalne** można skonfigurować ustawienia regionalne i lokalne, takie jak wartości czasomierzy sterujących, skrypt serwera słowników, wybór języka czy ustawienia regionalne zmiany lokalizacji. Karta Regionalne zawiera następujące sekcje:

- Tony postępu połączenia — pokazuje wartości wszystkich sygnałów dzwonienia.
- Wzorce odróżnialnych dzwonków — rytm dzwonka decyduje o wzorcu dzwonienia zapowiadającym połączenie telefoniczne.
- Wartości czasomierzy sterujących — wyświetla wszystkie wartości w sekundach.
- Kody aktywacyjne usług pionowych — obejmuje kod aktywacji oddzwaniania i kod dezaktywacji oddzwaniania.
- Kody wyboru kodeków połączeń wychodzących — określa jakość dźwięku.
- Czas — obejmuje datę lokalną, godzinę lokalną, strefę czasową i czas letni.
- Język — obejmuje skrypt serwera słowników, wybór języka i ustawienia regionalne.

### Ustawianie wartości czasomierzy sterujących

**Zanim rozpoczniesz**

Przejdź do strony WWW administrowania telefonem. Zobacz [Otwieranie strony WWW telefonu, na stronie 95](#).

**Procedura**

- 
- Krok 1** Wybierz kolejno opcje **Głos > Regionalne**.
  - Krok 2** Skonfiguruj wartości w polach sekcji **Wartości czasomierzy sterujących (s)**.

**Krok 3** Kliknij przycisk **Submit All Changes** (Prześlij wszystkie zmiany).

---

## Lokalizowanie telefonu Cisco IP Phone

### Zanim rozpocznie

Przejdź do strony WWW administrowania telefonem. Zobacz [Otwieranie strony WWW telefonu, na stronie 95](#).

### Procedura

---

- Krok 1** Wybierz kolejno opcje **Głos > Regionalne**.
- Krok 2** Skonfiguruj wartości w polach sekcji **Czas i Język**.
- Krok 3** Kliknij przycisk **Submit All Changes** (Prześlij wszystkie zmiany).
- 

## Ustawienia godziny i daty

Telefon Cisco IP Phone pobiera ustawienia czasu na jeden z trzech sposobów:

- Serwer NTP — Podczas uruchamiania telefon próbuje się skontaktować z pierwszym dostępnym serwerem NTP (Network Time Protocol) i odczytać z niego wartość czasu. Później telefon regularnie synchronizuje swój czas z serwerem NTP. Okres synchronizacji jest ustalony na 1 godzinę. Między aktualizacjami telefon śledzi czas za pomocą swojego zegara wewnętrznego.



### Uwaga

Czas z serwera NTP ma pierwszeństwo względem czasu ustawionego w opcjach menu na wyświetlaczu telefonu. Podczas ręcznego wprowadzania czasu jest stosowane to ustawienie. W trakcie następnej synchronizacji z serwerem NTP identyfikator czasu jest korygowany, tak aby był wyświetlany czas z serwera NTP.

Gdy ręcznie wprowadzasz czas w telefonie, pojawia się wyskakujące okienko informujące o tym zachowaniu.

---

- Ręczna konfiguracja — Godzinę i datę można wprowadzić ręcznie w interfejsie WWW użytkownika telefonu. Jednak wartość ta jest zastępowana przez czas z serwera NTP lub datę z komunikatu SIP, jeśli tylko którykolwiek z tych parametrów jest dostępny. Podczas konfiguracji ręcznej czas można wprowadzić tylko w formacie 24-godzinnym.

Czas dostarczany z serwera NTP i nagłówka daty komunikatu SIP leży w strefie czasowej GMT. W celu uzyskania czasu lokalnego należy przesunąć wartość GMT odpowiednio do miejscowej strefy czasowej.

Parametr Strefa czasowa można skonfigurować w interfejsie WWW użytkownika telefonu lub w ramach inicjowania obsługi administracyjnej. Następnie ten czas można dodatkowo przesunąć za pomocą parametru Przesunięcie czasowe (gg/mm). Wartość tego parametru należy wprowadzić w formacie 24-godzinnym. W razie potrzeby można go skonfigurować również na wyświetlaczu telefonu IP.

Wartości przesunięć Strefa czasowa i Przesunięcie czasowe (gg/mm) nie są stosowane podczas ręcznego konfigurowania daty i godziny.

**Uwaga**

Czas w komunikatach dzienników i komunikatach o stanie odnosi się do strefy czasowej UTC i nie zależy od ustawienia lokalnej strefy czasowej.

## Konfigurowanie czasu letniego

Telefon może się automatycznie dostosowywać do zmiany czasu z/na letni.

**Uwaga**

Czas w komunikatach dzienników i komunikatach o stanie odnosi się do strefy czasowej UTC. Nie zależy od ustawienia lokalnej strefy czasowej.

### Zanim rozpoczniesz

Przejdź do strony WWW administrowania telefonem. Zobacz [Otwieranie strony WWW telefonu, na stronie 95](#).

### Procedura

- Krok 1** Wybierz kolejno opcje **Głos > Regionalne**.
- Krok 2** W polu listy rozwijanej **Włącz czas letni** zaznacz wartość **Tak**.
- Krok 3** W polu **Reguła czasu letniego** wprowadź żadaną regułę. Ta wartość wpływa na znacznik czasu w identyfikatorze rozmówcy.
- Krok 4** Kliknij przycisk **Submit All Changes** (Prześlij wszystkie zmiany).

### Przykłady czasu letniego

W poniższym przykładzie następuje skonfigurowanie czasu letniego dla Stanów Zjednoczonych poprzez dodanie jednej godziny w okresie od północy w pierwszą niedzielę kwietnia do północy w ostatnią niedzielę października:

```
start=4/1/7/0:0:0;end=10/31/7/0:0:0;save=1
start=4/1/7;end=10/-1/7;save=1
start=4/1/7/0;end=10/-1/7/0;save=1
```

W poniższym przykładzie następuje skonfigurowanie czasu letniego dla Egiptu w okresie od północy w ostatnią niedzielę kwietnia do północy w ostatnią niedzielę września:

```
start=4/-1/7;end=9/-1/7;save=1 (Egypt)
```

W poniższym przykładzie następuje skonfigurowanie czasu letniego dla Nowej Zelandii (wersja oprogramowania 7.5.1 i nowsze) w okresie od północy w pierwszą niedzielę października do północy w trzecią niedzielę marca.

```
start=10/1/7;end=3/22/7;save=1 (New Zealand)
```

Przykład poniżej odzwierciedla nowe ustawienia wchodzące w życie od marca. Czas letni rozpoczyna się w drugą niedzielę marca, a kończy w pierwszą niedzielę listopada:

```
start=3/8/7/02:0:0;end=11/1/7/02:0:0;save=1
```

W poniższym przykładzie następuje skonfigurowanie czasu letniego w okresie od ostatniego poniedziałku (przed 8 kwietnia) do pierwszej środy (po 8 maja).

```
start=4/-8/1;end=5/8/3;save=1
```

## Język wyświetlacza telefonu

Wyświetlacz telefonu Cisco IP Phone obsługuje wiele języków.

Domyślnie interfejs jest wyświetlany w języku angielskim. Aby umożliwić korzystanie z innego języka, należy skonfigurować jego słownik. W przypadku niektórych języków trzeba skonfigurować również czcionkę.

Po zakończeniu konfigurowania użytkownicy mogą określić żądany język wyświetlania treści na wyświetlaczu telefonu.

### Języki obsługiwane przez wyświetlacz telefonu

Na stronie WWW administrowania telefonem wybierz kolejno opcje **Logowanie się administratora > Zaawansowane > Głos > Regionalne**. W sekcji **Język** kliknij pole listy rozwijanej **Ustawienia regionalne**, a zostaną wyświetlone języki obsługiwane przez wyświetlacz telefonu.

- bg-BG (bułgarski)
- ca-ES (kataloński)
- cs-CZ (czeski)
- da-DK (duński)
- de-DE (niemiecki)
- en-AU (angielski - Australia)
- en-CA (angielski - Kanada)
- en-GB (angielski - Wielka Brytania)
- en-NZ (angielski - Nowa Zelandia)
- en-US (angielski - Stany Zjednoczone)
- es-ES (hiszpański - Hiszpania)
- es-MX (hiszpański - Meksyk)
- fi-FI (fiński)
- fr-CA (francuski - Kanada)
- fr-FR (francuski - Francja)
- hr-HR (węgierski)
- it-IT (włoski)
- ja-JP (japoński)
- ko-KR (koreański)
- nl-NL (holenderski)
- nn-NO (norweski)
- pl-PL (polski)
- pt-BZ (portugalski - Brazylia)
- pt-PT (portugalski - Portugalia)
- ru-RU (rosyjski)
- sk-SK (słowacki)
- sv-SE (szwedzki)
- tr-TR (turecki)
- zh-CN (chiński uproszczony)
- zh-HK (chiński - Hongkong)

## Konfigurowanie słowników i czcionek

Języki inne niż angielski wymagają słowników. Niektóre języki dodatkowo wymagają czcionek.

### Procedura

**Krok 1** Przejdź do witryny [cisco.com](http://cisco.com) i pobierz plik zip ustawień regionalnych dla używanej wersji firmware. Umieść plik na serwerze i rozpakuj go.

Plik zip zawiera słowniki i czcionki dla wszystkich obsługiwanych języków. Słowniki są w postaci skryptów XML. Czcionki to standardowe pliki TTF.

**Krok 2** Na stronie WWW administrowania telefonem wybierz kolejno opcje **Logowanie się administratora > Zaawansowane > Głos > Regionalne**. W sekcji **Język** w polu **Skrypt serwera słowników** określ niezbędne parametry i wartości zgodnie z opisem poniżej. Do oddzielenia poszczególnych par parametrów i wartości używaj średnika (;).

- W parametrze `serv` określ lokalizację plików słowników i czcionek.

Na przykład: `serv=http://10.74.128.101/Locales/`

Koniecznie podaj adres IP serwera, ścieżkę i nazwę folderu.

- Dla każdego języka, który chcesz skonfigurować, określ zbiór parametrów opisany poniżej.

**Uwaga** W tych specyfikacjach parametrów element *n* oznacza numer seryjny. Decyduje on o kolejności wyświetlania opcji języka w menu **Ustawienia** w telefonie.

Wartość 0 jest zarezerwowana dla języka angielskiego, którego słownik jest ustawiony domyślnie w systemie. Można jej użyć opcjonalnie w celu określenia własnego słownika.

Dla pozostałych języków używaj cyfr rozpoczynających się od 1.

- Określ nazwę języka za pomocą parametru `dn`.

Na przykład: `dn = Chiński uproszczony`

Ta nazwa będzie wyświetlana jako opcja języka w menu **Ustawienia** w telefonie.

- Określ nazwę pliku słownika za pomocą parametru `xn`.

Na przykład: `x1=zh-CN_88xx-11.2.1.1004.xml`

Upewnij się, że określasz plik odpowiedni dla używanego języka i modelu telefonu.

- Jeśli w języku trzeba podać czcionkę, określ nazwę pliku czcionki za pomocą parametru `fn`.

Na przykład: `x1=zh-CN_88xx-11.2.1.1004.ttf`

Upewnij się, że określasz plik odpowiedni dla używanego języka i modelu telefonu.

Szczegółowe informacje na temat konfigurowania języków łacińskich zawiera punkt [Konfigurowanie języków łacińskich, na stronie 89](#).

Szczegółowe informacje na temat konfigurowania języka azjatyckiego zawiera punkt [Konfigurowanie języka azjatyckiego, na stronie 89](#).



**Krok 3** Kliknij przycisk **Submit All Changes** (Prześlij wszystkie zmiany).

---

### Konfigurowanie języków łańskich

Jeśli używasz języków łańskich, takich jak francuski lub niemiecki, można w telefonie skonfigurować maksymalnie 9 opcji języka. Opcje są wyświetlane w menu **Ustawienia** w telefonie. Aby włączyć te opcje, skonfiguruj słownik dla każdego języka, który chcesz uwzględnić. W tym celu w polu **Skrypt serwera słowników** określ parę parametrów i wartości *dn* i *xn* dla każdego żadanego języka.

Przykład dodawania obsługi języków francuskiego i niemieckiego:

```
serv=http://10.74.128.101/Locales/;d1=French;x1=fr-FR_88xx-11.2.1.1004.xml;  
d2=German;x2=de-DE_88xx-11.2.1.1004.xml
```

### Konfigurowanie języka azjatyckiego

Jeśli używasz języka azjatyckiego, takiego jak chiński, japoński lub koreański, można w telefonie skonfigurować tylko jedną opcję języka.

Zdefiniuj słownik i czcionkę tego języka. W tym celu w polu **Skrypt serwera słowników** określ parametry i wartości *d1*, *x1* i *f1*.

Przykład konfigurowania języka chińskiego uproszczonego:

```
serv=http://10.74.128.101/Locales/;d1=Chinese-Simplified;  
x1=zh-CN_88xx-11.2.1.1004.xml;f1=zh-CN_88xx-11.2.1.1004.ttf
```

### Określanie języka wyświetlacza telefonu



**Uwaga** Użytkownicy mogą wybrać język w telefonie w obszarze **Ustawienia > Administrowanie urządzeniem > Język**.

---

#### Zanim rozpocznie

Muszą być skonfigurowane słowniki i czcionki wymagane dla języka. Więcej informacji zawiera sekcja [Konfigurowanie słowników i czcionek, na stronie 88](#).

#### Procedura

---

**Krok 1** Na stronie WWW administrowania telefonem wybierz kolejno opcje **Logowanie się administratora > Zaawansowane > Głos > Regionalne**, sekcja **Język**. W polu **Wybór języka** wprowadź wartość odpowiedniego parametru *dn* z pola **Skrypt serwera słowników** dla wybranego języka.

**Krok 2** Kliknij przycisk **Submit All Changes** (Prześlij wszystkie zmiany).

---

## Dokumentacja telefonu Cisco IP Phone z serii 8800

Należy korzystać z publikacji właściwych dla swojego języka, modelu telefonu i wersji oprogramowania sprzętowego. Można je znaleźć pod następującym adresem URL dokumentacji:

<https://www.cisco.com/c/en/us/support/collaboration-endpoints/ip-phone-8800-series-multiplatform-firmware/tsd-products-support-series-home.html>



## ROZDZIAŁ 5

# Konfigurowanie systemów innych producentów do sterowania połączeniami

---

- [Sprawdzanie adresu MAC telefonu, na stronie 91](#)
- [Konfiguracja sieci, na stronie 91](#)
- [Dostarczanie, na stronie 92](#)
- [Raportowanie bieżącej konfiguracji telefonu do serwera obsługi administracyjnej, na stronie 92](#)
- [Internetowe narzędzie konfiguracyjne, na stronie 95](#)
- [Konta administratora i użytkownika, na stronie 97](#)

## Sprawdzanie adresu MAC telefonu

Aby dodać telefon Cisco IP Phone do systemu sterowania połączeniami innej firmy, musisz znać adres MAC telefonu.

### Procedura

---

Wykonaj jedną z następujących czynności:

- W telefonie naciśnij kolejno opcje **Aplikacje > Stan > Informacje o telefonie** i sprawdź zawartość pola Adres MAC.
  - Sprawdź etykietę z adresem MAC z tyłu telefonu.
  - Wyświetl stronę WWW telefonu, a następnie wybierz kolejno opcje **Informacje > Stan > Informacje o produkcie**.
- 

## Konfiguracja sieci

Telefon Cisco IP Phone funkcjonuje jako składnik sieci SIP, ponieważ obsługuje protokół SIP (Session Initiation Protocol). Telefon Cisco IP Phone jest zgodny z innymi systemami sterowania połączeniami

realizowanymi przez internetowe centrale PBX używające protokołu SIP, takie jak BroadSoft, MetaSwitch i Asterisk.

W tym dokumencie nie opisano konfiguracji takich systemów. Aby dowiedzieć się więcej, zobacz dokumentację systemu centrali PBX z SIP, do której podłączasz swój telefon Cisco IP Phone.

W tym dokumencie opisano wybrane typowe konfiguracje sieci, jednak Twoja konkretna konfiguracja może się różnić, a zależy to od rodzaju sprzętu używanego przez dostawcę usług.

## Dostarczanie

W telefonach można zainicjować obsługę administracyjną w taki sposób, aby pobierały one profile konfiguracji lub zaktualizowane oprogramowanie sprzętowe ze zdalnego serwera po nawiązaniu połączenia z siecią, po włączeniu lub w ustalonych odstępach czasu. Zazwyczaj obsługa administracyjna jest elementem masowych wdrożeń rozwiązań VoIP (Voice-over-IP) realizowanych przez dostawców usług. Profile konfiguracji lub zaktualizowane oprogramowanie sprzętowe jest przesyłane do urządzeń przy użyciu protokołu TFTP, HTTP lub HTTPS.

Szczegółowy opis procesu inicjowania obsługi administracyjnej znajduje się w dokumencie *Przewodnik obsługi administracyjnej wieloplatformowych telefonów Cisco IP Phone 8800 Series*.

## Raportowanie bieżącej konfiguracji telefonu do serwera obsługi administracyjnej

W telefonie można skonfigurować przekazywanie do serwera informacji o pełnej konfiguracji oraz o zmianach delta w konfiguracji i stanie. W polu **Reguła raportu** można dodać do dwóch adresów URL określających lokalizację docelową raportu. Opcjonalnie można dołączyć klucz szyfrowania.

Jeśli zarządano jednocześnie delty (różnicy) konfiguracji i raportu stanu należy oddzielać reguły raportu **spacją**. Do każdej reguły raportu należy dołączyć adres URL miejsca docelowego przekazywania. Regułę raportu może opcjonalnie poprzedzać jeden lub więcej argumentów zawartości ujętych w nawiasy kwadratowe [ ] .

Podczas próby przekazania raportu pole **Metoda raportu HTTP** określa, czy żądanie HTTP wysyłane przez telefon powinno być żądaniem **HTTP PUT** czy **HTTP POST**. Wybierz:

- **Metoda PUT** — w celu utworzenia nowego raportu lub zastąpienia istniejącego raportu w znanej lokalizacji na serwerze. Ta opcja umożliwia na przykład zastępowanie każdego wysłanego wcześniej raportu i zachowywanie na serwerze tylko *najnowszej* konfiguracji.
- **Metoda POST** — w celu wysłania danych raportu do serwera w celu przetworzenia, np. przez skrypt PHP. Takie rozwiązanie zapewnia *większą elastyczność* przechowywania informacji o konfiguracji. Umożliwia na przykład wysłanie całej serii raportów o stanie telefonu i zarchiwizowanie ich *wszystkich* na serwerze.

W celu wysłania raportów o konkretnej konfiguracji należy używać następujących argumentów zawartości w polu **Reguła raportu**:

Argument zawartości	Treść raportu
Wartość domyślna: puste	Pełny raport konfiguracji
[ <b>--delta</b> ]	Raport konfiguracji zawierający <i>tylko</i> ostatnio zmodyfikowane pola  Na przykład: <ul style="list-style-type: none"> <li>• Raport 1 zawiera zmiany ABC.</li> <li>• Raport 2 zawiera zmiany XYZ (<i>nie</i> ABC i XYZ).</li> </ul>
[ <b>--status</b> ]	Pełny raport o stanie telefonu
<b>Uwaga</b>	Poprzedzające argumenty można połączyć z innymi argumentami, takimi jak <b>--key</b> , <b>--uid</b> i <b>--pwd</b> . Argumenty te kontrolują uwierzytelnianie i szyfrowanie przekazywania; zostały udokumentowane w polu <b>Reguła profilu</b> .

- Jeśli w polu **Reguła raportu** podasz argument [**--key <klucz szyfrowania>**], telefon zastosuje do pliku (konfiguracji, stanu lub różnic) szyfrowanie AES-256-CBC z podanym kluczem szyfrowania.



**Uwaga** Jeżeli w telefonie włączono obsługę administracyjną z IKM (Input Keying Material), a w telefonie do szyfrowania pliku ma być stosowane szyfrowanie zgodne z dokumentem RFC-8188, nie należy podawać argumentu **--key**.

### Zanim rozpocznie

Przejdź do strony WWW administrowania telefonem. Zobacz [Otwieranie strony WWW telefonu, na stronie 95](#).

### Procedura

- Krok 1** Wybierz kolejno opcje **Głos > Konfiguracja > Przekaż opcje konfiguracji**.
- Krok 2** Ustaw parametr dla każdego z pięciu pól zgodnie z opisem w [Przesyłanie opcji konfiguracji, na stronie 317](#).
- Krok 3** Kliknij przycisk **Prześlij wszystkie zmiany**.

Przykład danych wprowadzonych przez użytkownika i operacji wykonanych przez telefon i serwer obsługi administracyjnej dla **Reguły raportu**:

- **HTTP PUT dla całej konfiguracji:**

Jeżeli metodą raportowania przez HTTP jest PUT, wprowadź adres URL reguły raportu w następującym formacie:

```
http://mój_serwer_http/config-mpp.xml
```

Następnie telefon wyśle dane konfiguracyjne do pliku `http://mój_serwer_http/config-mpp.xml`.

- **HTTP PUT dla zmian w konfiguracji:**

Jeżeli metodą raportowania przez HTTP jest PUT, wprowadź adres URL reguły raportu w następującym formacie:

```
[--delta]http://mój_serwer_http/config-mpp-delta.xml
```

Następnie telefon wyśle zmiany w konfiguracji do pliku *http://mój\_serwer\_http/config-mpp-delta.xml*.

- **HTTP PUT dla zaszyfrowanych różnic w konfiguracji**

Jeżeli metodą raportowania przez HTTP jest PUT, wprowadź adres URL reguły raportu w następującym formacie:

```
[--delta --key test123]http://mój_serwer_http/config-mpp-delta.enc.xml ;
```

Telefon wyśle informacje o stanie do pliku *http://mój\_serwer\_http/config-mpp-delta.enc.xml*

Po stronie serwera raportów plik można odszyfrować następująco: **# openssl enc -d -aes-256-cbc -k test123 -in config-mpp-delta.enc-delta.enc -out cfg.xml**

- **HTTP PUT dla informacji o stanie**

Jeżeli metodą raportowania przez HTTP jest PUT, wprowadź adres URL reguły raportu w następującym formacie:

```
[--status]http://mój_serwer_http/config-mpp-status.xml ;
```

Telefon wyśle informacje o stanie do pliku *http://mój\_serwer\_http/config-mpp-status.xml*

- **HTTP PUT dla zmian w konfiguracji i stanu**

Jeżeli metodą raportowania przez HTTP jest PUT, wprowadź adres URL reguły raportu w następującym formacie:

```
[--status]http://mój_serwer_http/config-mpp-status.xml  
[--delta]http://mój_serwer_http/config-mpp-delta.xml
```

Telefon wyśle informacje o stanie do plików *http://mój\_serwer\_http/config-mpp-status.xml* i *http://mój\_serwer\_http/config-mpp-delta.xml*

- **HTTP POST dla zmian w konfiguracji:**

Jeżeli metodą raportowania jest POST, wprowadź adres URL reguły raportu w następującym formacie:

```
[--delta]http://mój_serwer_http/report_upload.php
```

Format pola przekazywania raportu

```
// report_upload.php content  
<?php  
$filename = "report_cfg.xml"; // report file name  
// where to put the file  
$file = "/path/to/file".$filename;  
// get data from http post  
$report_data = file_get_contents('php://input');  
// save the post data to file  
$file_put_contents($file, $report_data);  
>
```

Telefon wyśle zmienione dane do pliku *http://mój\_serwer\_http/report\_cfg.xml*

# Internetowe narzędzie konfiguracyjne

Administrator systemu telefonu może pozwolić użytkownikom na wyświetlanie statystyk telefonu oraz modyfikowanie niektórych lub wszystkich parametrów. W tej sekcji opisano funkcje telefonu, które można modyfikować w interfejsie WWW użytkownika telefonu.

## Otwieranie strony WWW telefonu

Przejdź do strony WWW telefonu z przeglądarki internetowej na komputerze, który ma dostęp do telefonu w podsięci.

Jeśli dostawca usług wyłączył dostęp do narzędzia konfiguracji, poproś go o zmianę ustawień.

### Procedura

---

- Krok 1** Upewnij się, że komputer ma połączenie z telefonem. Nie używaj sieci VPN.
- Krok 2** Uruchom przeglądarkę WWW.
- Krok 3** Wpisz adres IP telefonu na pasku adresu w przeglądarce.
- Dostęp użytkownika: `http://<adres ip>/user`
  - Dostęp administratora: `http://<adres ip>/admin/advanced`
  - Dostęp administratora: `http://<adres ip>`, kliknij opcję **Logowanie się administratora**, a następnie opcję **Zaawansowane** (Advanced).

Na przykład: `http://10.64.84.147/admin`

---

## Umożliwianie dostępu do telefonu Cisco IP Phone przez Internet

Aby wyświetlić parametry telefonu, należy włączyć profil konfiguracji. Wprowadzanie jakichkolwiek modyfikacji parametrów wymaga zmiany konfiguracji profilu. Być może administrator systemu wyłączył w telefonie opcję umożliwiającą użytkownikom wyświetlanie interfejsu WWW telefonu i zapisywanie w nim.

Aby uzyskać więcej informacji, zobacz *Przewodnik obsługi administracyjnej wieloplatformowych telefonów Cisco IP Phone 8800 Series*.

### Zanim rozpocznie

Przejdź do strony WWW administrowania telefonem. Zobacz [Otwieranie strony WWW telefonu, na stronie 95](#).

### Procedura

---

- Krok 1** Kliknij kolejno opcje **Głos (Voice) > System**.
- Krok 2** W części **Konfiguracja systemu** (System Configuration) w parametrze **Włącz serwer WWW** (Enable Web Server) ustaw wartość **Tak** (Yes).

- Krok 3** Aby zaktualizować profil konfiguracji, zmodyfikuj pola w interfejsie WWW telefonu, a następnie kliknij przycisk **Prześlij wszystkie zmiany** (Submit All Changes).
- Telefon zostanie ponownie uruchomiony, a zmiany — zastosowane.
- Krok 4** Aby wyczyścić wszystkie zmiany wprowadzone w trakcie bieżącej sesji (lub po ostatnim kliknięciu przycisku **Prześlij wszystkie zmiany**), kliknij przycisk **Cofnij wszystkie zmiany** (Undo All Changes). Spowoduje to przywrócenie poprzednich wartości ustawień.
- 

## Ustalanie adresu IP telefonu

Adres IP jest przypisywany przez serwer DHCP, dlatego telefon należy zrestartować i podłączyć do podsięci.

### Zanim rozpoczniesz

Przejdź do strony WWW administrowania telefonem. Zobacz [Otwieranie strony WWW telefonu, na stronie 95](#).

### Procedura

---

- Krok 1** Wybierz kolejno opcje **Informacje > Stan**.
- Krok 2** Przewiń do pozycji **Informacje IPv4**. W polu Bieżący adres IP jest wyświetlany adres IP urządzenia.
- Krok 3** Przewiń do pozycji **Informacje IPv6**. W polu Bieżący adres IP jest wyświetlany adres IP urządzenia.
- 

## Wyświetlanie stanu pobierania

W przypadku problemów z rejestracją telefonu można wyświetlić stan pobierania ze strony WWW telefonu.

### Zanim rozpoczniesz

Przejdź do strony WWW administrowania telefonem. Zobacz [Otwieranie strony WWW telefonu, na stronie 95](#).

### Procedura

---

- Krok 1** Wybierz kolejno opcje **Informacje > Stan pobierania**.
- Krok 2** Informacje o uaktualnianiu oprogramowania sprzętowego, inicjowaniu i stanie niestandardowego urzędu certyfikacji można wyświetlić zgodnie z opisem w [Stan uaktualniania oprogramowania sprzętowego, na stronie 280, #unique\\_304 i #unique\\_305](#).
-



## Karty w interfejsie administracyjnym WWW

Na każdej karcie znajdują się parametry związane z określoną funkcją. Niektóre zadania wymagają skonfigurowania wielu parametrów na różnych kartach.

[Info, na stronie 270](#) zawiera krótki opis wszystkich parametrów dostępnych w interfejsie WWW użytkownika telefonu.

## Konta administratora i użytkownika

Oprogramowanie sprzętowe telefonu Cisco IP Phone zawiera zdefiniowane konta administratora i kont użytkownika. Tym kontom są przypisane określone uprawnienia logowania. Konto administratora nosi nazwę **admin**, a konto użytkownika to **user**. Nie można zmieniać tych nazw.

Konto **admin** zapewnia dostawcy usług lub sprzedawcy usług o wartości dodanej (VAR) dostęp do konfiguracji telefonu Cisco IP. Konto **user** umożliwia ograniczony i konfigurowalny dostęp użytkownikowi końcowemu urządzenia.

Konta **user** i **admin** mogą być chronione osobnymi hasłami. Jeśli dostawca usług ustawi hasło do konta administratora, będziesz widzieć monit o jego wprowadzenie po kliknięciu opcji **Logowanie się administratora**. Jeżeli hasło jeszcze nie istnieje, ekran zostanie odświeżony i pojawią się na nim parametry administracji. System nie ustawia żadnych haseł domyślnych dla kont użytkownika ani administratora. Hasła można przypisywać i zmieniać tylko z konta administratora.

Posiadacz konta administratora może wyświetlać i modyfikować wszystkie parametry profilu internetowego, w tym parametry WWW, które są dostępne na koncie użytkownika. Administrator systemu telefonu Cisco IP Phone może za pomocą profilu obsługi administracyjnej dodatkowo ograniczyć zbiór parametrów, które dają się wyświetlać i modyfikować z konta użytkownika.

Parametry konfiguracyjne dostępne na koncie użytkownika są konfigurowane w telefonie Cisco IP Phone. Dostęp użytkownika do interfejsu WWW użytkownika telefonu można wyłączyć.

## Włączanie użytkownikowi dostępu do menu interfejsu telefonu

Aby włączyć lub wyłączyć dostęp do interfejsu WWW użytkownika telefonu na koncie **user**, należy użyć konta **admin**. Jeśli konto użytkownika ma dostęp, użytkownicy mogą w interfejsie internetowym konfigurować parametry.

**Uwaga**

Aby ograniczyć możliwość konfigurowania poszczególnych parametrów, należy odpowiednio zainicjować obsługę administracyjną profilu telefonu. Weźmy na przykład parametr `Connection_Type`, gdy w polu `Phone-UI-User-Mode` jest ustawiona wartość `Tak`. W pliku ponownej synchronizacji atrybut `ua` może przybierać następujące wartości:

- `Connection_Type ua="rw"` — można czytać i zmieniać informacje w interfejsie WWW telefonu i na wyświetlaczu telefonu.
- `Connection_Type ua="ro"` — można tylko czytać (bez modyfikowania) informacje w interfejsie WWW telefonu i na wyświetlaczu telefonu.
- `Connection_Type ua="na"` — brak dostępu do informacji w interfejsie WWW telefonu i na wyświetlaczu telefonu.

Aby uzyskać więcej informacji o inicjowaniu obsługi administracyjnej, zobacz *Przewodnik obsługi administracyjnej wieloplatformowych telefonów Cisco IP Phone 8800 Series*.

**Zanim rozpoczniesz**

Przejdź do strony WWW administrowania telefonem. Zobacz [Otwieranie strony WWW telefonu, na stronie 95](#).

**Procedura**

- 
- Krok 1** Wybierz kolejno opcje **Głos > System**.
- Krok 2** W obszarze **Konfiguracja systemu** w polu **Phone-UI-User-Mode** wybierz wartość **Tak**.
- Krok 3** Kliknij przycisk **Submit All Changes** (Prześlij wszystkie zmiany).
- 

## Przechodzenie do opcji administracyjnych na podstawie nazwy użytkownika

**Zanim rozpoczniesz**

Przejdź do strony WWW administrowania telefonem. Zobacz [Otwieranie strony WWW telefonu, na stronie 95](#).

**Procedura**


---

Jeśli pojawi się monit, wypełnij pole **Hasło administratora**.

---

## Przechodzenie do opcji administracyjnych na podstawie adresu IP

### Procedura

---

W przeglądarce internetowej wprowadź adres IP telefonu Cisco IP Phone, dodając rozszerzenie **admin/**.

Na przykład: `http://10.64.84.147/admin/`

---





## CZĘŚĆ **III**

### **Instalacja sprzętu i akcesoriów**

- [Akcesoria do telefonów Cisco IP Phone, na stronie 103](#)
- [Kluczowy moduł rozszerzeń telefonu Cisco IP Phone, na stronie 117](#)
- [Akcesoria do montażu ściennego, na stronie 133](#)





## ROZDZIAŁ 6

# Akcesoria do telefonów Cisco IP Phone

- Akcesoria do telefonów IP Cisco — przegląd, na stronie 103
- Omówienie akcesoriów do telefonu Cisco IP Phone 8800 Series z wieloplatformowy oprogramowania sprzętowym, na stronie 103
- Mocowanie podstawki, na stronie 105
- Ochrona telefonu za pomocą linki zabezpieczającej, na stronie 105
- Zewnętrzne głośniki i mikrofon, na stronie 106
- Zestawy nagłowne, na stronie 106

## Akcesoria do telefonów IP Cisco — przegląd

### Omówienie akcesoriów do telefonu Cisco IP Phone 8800 Series z wieloplatformowy oprogramowania sprzętowym

Tabela 13: Obsługa akcesoriów w telefonach Cisco IP Phone 8800 Series z wieloplatformowy oprogramowania sprzętowym

Urządzenie	Typ	telefon Cisco IP Phone				
		8811 i 8841	8845	8851	8861	8865
<b>Akcesorium firmy Cisco</b>						
Moduł rozbudowy klawiatury do telefonów Cisco IP Phone z serii 8800	Moduł add-on	nieobsługiwany	nieobsługiwany	obsługiwany	obsługiwany	obsługiwany
				Obsługuje maksymalnie 2 moduły rozszerzeń.	Obsługuje maksymalnie 3 moduły rozszerzeń.	
Zestaw do montażu ściennego		obsługiwany	obsługiwany	obsługiwany	obsługiwany	obsługiwany
Podstawka		obsługiwany	obsługiwany	obsługiwany	obsługiwany	obsługiwany

Urządzenie	Typ	telefon Cisco IP Phone				
		8811 i 8841	8845	8851	8861	8865
Blokada kabla		obsługiwany	obsługiwany	obsługiwany	obsługiwany	obsługiwany
Zestawy nagłowne Cisco 521 i 522	USB	nieobsługiwany	nieobsługiwany	obsługiwany	obsługiwany	obsługiwany
Zestawy nagłowne Cisco 531 i Cisco 532	Standardowe RJ9	obsługiwany	obsługiwany	obsługiwany	obsługiwany	obsługiwany
	Adapter USB	nieobsługiwany	nieobsługiwany	obsługiwany	obsługiwany	obsługiwany
Zestaw nagłowny Cisco 561 i 562 ze stacją bazową typu Standard	Standardowy RJ9 i AUX	obsługiwany	obsługiwany	obsługiwany	obsługiwany	obsługiwany
	USB	nieobsługiwany	nieobsługiwany	obsługiwany	obsługiwany	obsługiwany
Zestaw nagłowny Cisco 561 i 562 ze stacją bazową typu Multibase						
<b>Akcesoria innych producentów</b>						
Zestawy nagłowne: Zobacz <a href="#">Zestawy nagłowne innych firm, na stronie 111</a> . Ta sekcja zawiera informacje dotyczące każdego typu zestawu nagłownego.	Linie	obsługiwany	obsługiwany	obsługiwany	obsługiwany	obsługiwany
	Analogowy szerokopas.	obsługiwany	obsługiwany	obsługiwany	obsługiwany	obsługiwany
	Bluetooth	nieobsługiwany	obsługiwany	obsługiwany	obsługiwany	obsługiwany
	USB	nieobsługiwany	nieobsługiwany	obsługiwany	obsługiwany	obsługiwany
	Elektroniczny przełącznik słuchawki	obsługiwany	obsługiwany	obsługiwany	obsługiwany	obsługiwany
Patrz uwaga 1.		Patrz uwaga 2.				
Mikrofony: zobacz <a href="#">Zewnętrzne głośniki i mikrofon, na stronie 106</a> .	Zewnętrzne komputerowe	nieobsługiwany	nieobsługiwany	nieobsługiwany	obsługiwany	obsługiwany
Głośniki: Zobacz <a href="#">Zewnętrzne głośniki i mikrofon, na stronie 106</a> .	Zewnętrzne komputerowe	nieobsługiwany	nieobsługiwany	nieobsługiwany	obsługiwany	obsługiwany



**Uwaga**

- Jeśli zestaw nagłowny jest podłączany do telefonu kablem z dwiema końcówkami (ze złączami RJ-9 i AUX), należy włączyć opcję **Elektroniczny przełącznik słuchawki** w obszarze **Głośność dźwięku** na karcie **Głos > Użytkownik** na stronie WWW administrowania telefonem.
- W przypadku używania elektronicznego przełącznika słuchawki (EHS):
  - EHS podłącza się do urządzeń Cisco IP Phone 8811, 8841 i 8845 przez port pomocniczy.
  - EHS podłącza się do urządzeń Cisco IP Phone 8851, 8861 i 8865 przez port pomocniczy, port USB lub połączenie Bluetooth.

## Mocowanie podstawki

Jeśli telefon znajduje się na stole lub biurku, przymocuj podstawkę do jego tylnej ścianki.

### Procedura

- Krok 1** Wsuń złącza w gniazda.
- Krok 2** Naciskaj podstawkę, aż złącza zatrzasną się w docelowych pozycjach.
- Krok 3** Dobierz kąt ustawienia telefonu.

## Ochrona telefonu za pomocą linki zabezpieczającej

Telefon Cisco IP Phone z serii 8800 można chronić za pomocą przeznaczonych do notebooków linki zabezpieczającej o grubości do 20 mm.

### Procedura

- Krok 1** Owiń zapętłony koniec linki zabezpieczającej wokół przedmiotu, do którego chcesz przymocować telefon.
- Krok 2** Przełóż blokadę przez zapętłony koniec linki.
- Krok 3** Otwórz blokadę linki zabezpieczającej.
- Krok 4** Naciśnij i przytrzymaj przycisk blokujący, aby wyrównać go z zębami blokującymi.
- Krok 5** Przełóż linkę zabezpieczającą przez otwór blokady w telefonie i zwolnij przycisk blokujący.
- Krok 6** Zamknij blokadę linki zabezpieczającej.

## Zewnętrzne głośniki i mikrofon

Zewnętrzne głośniki i mikrofon to akcesoria niewymagające konfiguracji po podłączeniu. Zewnętrzny mikrofon typu komputerowego i aktywne głośniki (czyli wyposażone we wzmacniacz) można podłączyć do telefonu Cisco IP Phone za pośrednictwem gniazd wejścia-wyjścia liniowego sygnału dźwiękowego. Podłączenie zewnętrznego mikrofonu powoduje wyłączenie wewnętrznego mikrofonu, a podłączenie zewnętrznego głośnika — wyłączenie głośnika wbudowanego w telefon.



### Uwaga

Używanie zewnętrznych urządzeń audio o słabej jakości, bardzo głośne odtwarzanie dźwięku przez głośniki lub umieszczenie mikrofonu bardzo blisko głośnika może powodować niepożądane echo u rozmówców w przypadku połączeń realizowanych z użyciem funkcji telefonu głośnomówiącego.

## Zestawy nagłowne

### Ważne informacje na temat bezpieczeństwa zestawu nagłownego



Wysokie ciśnienie akustyczne — unikaj słuchania przez dłuższy czas z wysokim poziomem głośności, aby zapobiec ryzyku uszkodzenia słuchu.

Podłączając zestaw nagłowny, należy przed jego założeniem zmniejszyć poziom głośności. Jeśli przed zdjęciem zestawu nagłownego ustawisz niski poziom głośności, zostanie on zastosowany przy ponownym użyciu zestawu nagłownego.

Należy zwracać uwagę na otoczenie. Korzystanie z zestawu nagłownego może powodować odcięcie użytkownika od ważnych dźwięków zewnętrznych, a w szczególności od akustycznych sygnałów ostrzegawczych lub hałaśliwego otoczenia. Nie należy używać zestawu nagłownego podczas prowadzenia pojazdu. Nie należy pozostawiać zestawu nagłownego ani jego kabli w miejscu, w którym inne osoby lub zwierzęta mogłyby się o niego/o nie potykać. Zawsze należy sprawować nadzór nad dziećmi znajdującymi się w pobliżu zestawu nagłownego lub jego kabli.

## Zestawy nagłowne Cisco z serii 500

Zestawów nagłownych Cisco z serii 500 można używać z telefonami Wieloplatformowe telefony Cisco IP Phone z serii 8800. Zestaw nagłowny Cisco z serii 500 oferuje lepszą funkcjonalność w następujących obszarach:

- Sygnalizacja w trakcie połączeń: diody LED na muszli
- Uproszczone sterowanie połączeniami
- Personalizacja dźwięku

Obsługiwane zestawy nagłowne:

- Zestawy nagłowne Cisco 521 i 522

- Zestawy nagłowne Cisco 531 i 532
- Zestawy nagłowne Cisco 561 i 562 (stacje bazowe typu Standard i Multi)

## Zestawy nagłowne Cisco 521 i 522

Cisco 521 i 522 to przewodowe zestawy nagłowne zaprojektowane dla telefonów i urządzeń Cisco IP Phone. Zestaw nagłowny Cisco 521 ma jedną słuchawkę, aby można go było wygodnie używać przez długi czas. Zestaw nagłowny Cisco 522 ma dwie słuchawki, aby można go było używać w głośnych miejscach.

Oba zestawy nagłowne mają wtyk 3,5 mm umożliwiający podłączenie do laptopa lub urządzenia przenośnego. Dostępny jest również kontroler na kablu ze złączem USB, którego można używać z telefonami Cisco IP Phone 8851, 8861 i 8865 z wieloplatformowym oprogramowaniem sprzętowym. Kontroler umożliwia łatwe odbieranie połączeń i dostęp do podstawowych funkcji telefonu, takich jak zawieszanie i wznawianie połączeń, wyciszanie i regulacja głośności.

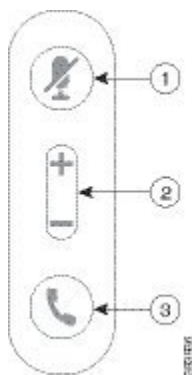
Zestawy nagłowne Cisco 521 i 522 wymagają wieloplatformowego oprogramowania sprzętowego w wersji 11.2(3) lub nowszej. Przed rozpoczęciem korzystania z tych zestawów nagłownych należy zaktualizować oprogramowanie sprzętowe telefonów do najnowszej wersji.

Aby sprawdzić model telefonu i wersję oprogramowania sprzętowego, naciśnij przycisk **Aplikacje** i wybierz kolejno opcje **Stan > Informacje o produkcie**. Model telefonu znajduje się w polu **Nazwa produktu**. W polu **Wersja oprogramowania** jest wyświetlana instalacja umożliwiająca pobranie odpowiedniej wersji oprogramowania sprzętowego.

### Przyciski i diody LED zestawów nagłownych Cisco 521 i 522


Przyciski kontrolera umożliwiają korzystanie z podstawowych funkcji obsługi połączeń.


*Rysunek 2: Kontroler zestawów nagłownych Cisco 521 i 522*



W poniższej tabeli opisano przyciski kontrolera zestawów nagłownych Cisco 521 i 522.

*Tabela 14: Przyciski kontrolera zestawów nagłownych Cisco 521 i 522*

Numer	Nazwa	Opis
1	Przycisk wyciszenia 	Włączanie i wyłączanie mikrofonu.

Numer	Nazwa	Opis
2	Klawisz głośności (+ i -)	Ustawianie głośności zestawu nagłownego.
3	Przycisk Połącz 	Służy do zarządzania połączeniami: <ul style="list-style-type: none"> <li>• Naciśnij raz, aby odebrać połączenie przychodzące.</li> <li>• Naciśnij i przytrzymaj przez 2 sekundy, aby zakończyć połączenie.</li> <li>• Naciśnij dwa razy, aby odrzucić połączenie przychodzące.</li> <li>• Naciśnij jeden raz, aby wstrzymać aktywne połączenie. Naciśnij ponownie, aby wznowić wstrzymane połączenie.</li> </ul>

## Zestawy nagłowne Cisco 561 i 562


Akcesoria Zestawy nagłowne Cisco 561 i 562 to dwa bezprzewodowe zestawy nagłowne opracowane dla produktów i usług firmy Cisco. Zestaw nagłowny Cisco Headset 561 ma jedną słuchawkę i jest wyjątkowo lekki. Zestaw nagłowny Cisco Headset 562 ma dwie słuchawki i jest przeznaczony do pracy w hałaśliwym środowisku lub biurze.

Telefon Zestawy nagłowne Cisco 561 i 562 używa stacji bazowej zestawu nagłownego do nawiązywania połączenia z telefonami Cisco IP Phone oraz ładowania zestawów nagłownych. Dostępne są stacje bazowe typu Standard i Multi. Telefon Zestaw nagłowny Cisco 561 i 562 ze stacją bazową typu Standard obsługuje połączenia z jednego źródła (telefonu lub komputera). Telefon Zestaw nagłowny Cisco 561 i 562 ze stacją bazową typu Multibase obsługuje wiele źródeł (telefonów, komputerów i urządzeń parowanych przez Bluetooth) oraz zapewnia łatwe i intuicyjne przełączanie między podłączonymi źródłami.

Telefon Zestawy nagłowne Cisco 561 i 562 można podłączyć za pomocą następujących złączy:

- Złącza RJ9 i AUX (kabel z dwiema końcówkami) — obsługiwane w telefonach Cisco IP Phone 8811, 8841, 8845, 8851, 8861 i 8865 z wieloplatformowym oprogramowaniem sprzętowym.
- Złącze USB — obsługiwane w telefonach Cisco IP Phone 8851, 8861 i 8865 z wieloplatformowym oprogramowaniem sprzętowym.

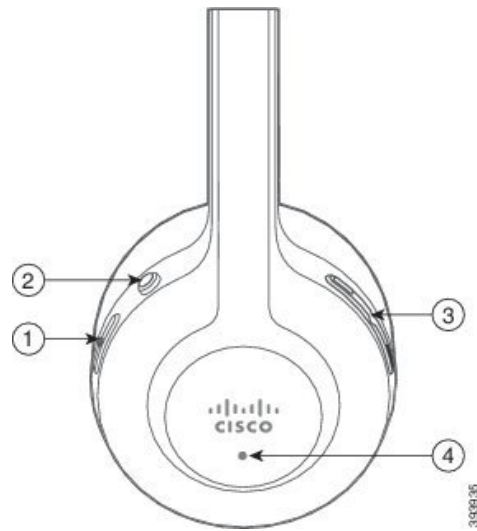
Zestawy nagłowne Zestawy nagłowne Cisco 561 i 562 wymagają wieloplatformowego oprogramowania sprzętowego w wersji 11.2(3) lub nowszej. Przed rozpoczęciem korzystania z tych zestawów nagłownych należy zaktualizować oprogramowanie sprzętowe telefonów do najnowszej wersji.

Aby sprawdzić model telefonu i wersję oprogramowania sprzętowego, naciśnij przycisk **Aplikacje**  i wybierz kolejno opcje **Stan > Informacje o produkcie**. Model telefonu znajduje się w polu **Nazwa produktu**. W polu **Wersja oprogramowania** jest wyświetlana instalacja umożliwiająca pobranie odpowiedniej wersji oprogramowania sprzętowego.

## Przyciski i diody LED zestawów nagłownych Cisco 561 i 562


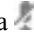


Przyciski zestawu nagłownego umożliwiają korzystanie z podstawowych funkcji obsługi połączeń.

Rysunek 3: Przyciski zestawów nagłownych Cisco 561 i 562



W poniższej tabeli opisano przyciski zestawów nagłownych Cisco 561 i 562.

Tabela 15: Przyciski zestawów nagłownych Cisco 561 i 562

Numer	Nazwa	Opis
1	Przycisk zasilania i połączenia 	<p>Służy do włączania i wyłączenia zestawu nagłownego.</p> <p>Naciśnij i przytrzymaj przez 4 sekundy, aby włączyć lub wyłączyć zestaw nagłowny.</p> <p>Funkcje zarządzania połączeniami przychodzącymi i aktywnymi zależą od tego, czy jest obsługiwane jedno, czy wiele połączeń.</p> <p>Jedno połączenie:</p> <ul style="list-style-type: none"> <li>Naciśnij jeden raz, aby odebrać połączenie przychodzące.</li> <li>Naciśnij jeden raz, aby wstrzymać aktywne połączenie. Naciśnij ponownie, aby wznowić wstrzymane połączenie.</li> <li>Naciśnij dwa razy, aby odrzucić połączenie przychodzące.</li> </ul> <p>Wiele połączeń:</p> <ul style="list-style-type: none"> <li>Naciśnij jeden raz, aby wstrzymać aktywne połączenie i odebrać drugie połączenie przychodzące.</li> <li>Naciśnij jeden raz, aby wstrzymać bieżące połączenie i naciśnij ponownie, aby wznowić połączenie.</li> <li>Naciśnij i przytrzymaj przez 2 sekundy, aby zakończyć bieżące połączenie i naciśnij ponownie, aby wznowić wstrzymane połączenie.</li> <li>Naciśnij i przytrzymaj przez 2 sekundy, aby zakończyć aktywne połączenie i odebrać inne połączenie przychodzące.</li> <li>Naciśnij dwa razy, aby pozostać na bieżącym połączeniu i odrzucić drugie połączenie przychodzące.</li> </ul>
2	Przycisk wyciszenia 	<p>Włączanie i wyłączenie mikrofonu. Gdy jest włączone wyciszenie na zestawie nagłownym:</p> <ul style="list-style-type: none"> <li>Zaświeci się przycisk <b>Wycisz</b>  w telefonie.</li> <li>Zaświeci się przycisk <b>Wycisz</b>  na stacji bazowej zestawu nagłownego. (tylko stacje bazowe typu Multi)</li> </ul>
3	Klawisz głośności (+ i -)	Ustawianie głośności zestawu nagłownego.

Numer	Nazwa	Opis
4	LED	<p>Pokazuje stan zestawu nagłownego:</p> <ul style="list-style-type: none"> <li>• Czerwone migające — połączenie przychodzące.</li> <li>• Czerwone ciągłe — aktywne połączenie.</li> <li>• Białe migające co 6 sekund — zestaw nagłowny jest sparowany i wolny.</li> <li>• Białe migające — trwa uaktualnianie oprogramowania sprzętowego lub parowanie zestawu nagłownego ze stacją bazową.</li> </ul>

### Ładowanie zestawów nagłownych Cisco 561 i 562

Do ładowania zestawu nagłownego służy stacja bazowa.

#### Procedura

Umieść zestaw nagłowny na gnieździe w podstawie.

Diody LED na stacji bazowej wskazują stan naładowania. Gdy zestaw nagłowny jest w pełni naładowany, pięć diod LED na podstawie świeci białym światłem ciągłym. Jeśli diody LED nie świecą, zdejmij zestaw nagłowny ze stacji bazowej i spróbuj ponownie.

## Zestawy nagłowne innych firm

Cisco Systems przeprowadza wewnętrzne testy zestawów nagłownych innych firm pod kątem ich zgodności z telefonami Cisco IP Phone. Jednak zestawy nagłowne i słuchawki innych firm nie są certyfikowane ani nie są objęte pomocą techniczną firmy Cisco.

Zestawy nagłowne można podłączać do telefonu za pośrednictwem portu USB lub pomocniczego. W zależności od używanego modelu zestawu nagłownego należy dostosować ustawienia dźwięku telefonu w celu uzyskania najlepszej jakości dźwięku, łącznie z ustawieniem samosłyszalności zestawu nagłownego.

Jeśli posiadasz zestaw nagłowny innej firmy i zostało włączone nowe ustawienie samosłyszalności, odczekaj jedną minutę i ponownie uruchom telefon, aby zapisać ustawienia w pamięci flash.

Telefon redukuje pewne szумы tła wykrywane przez mikrofon zestawu nagłownego. Aby jeszcze zmniejszyć poziom szumów tła i ogólnie poprawić jakość dźwięku, można używać zestawu nagłownego z funkcją redukcji szumów.

Jeśli chcesz korzystać z zestawów nagłownych innych firm, zalecamy stosowanie urządzeń zewnętrznych dobrej jakości, np. zestawów nagłownych ekranowanych przed niepożądanymi sygnałami o częstotliwościach radiowych (RF) i akustycznych (AF). Zależnie od jakości zestawów nagłownych i ich odległości od innych urządzeń, np. telefonów komórkowych lub krótkofalówek, mogą występować pewne zakłócenia, takie jak szum i echo. Albo sam zdalny rozmówca, albo zdalny rozmówca i użytkownik telefonu Cisco IP Phone mogą słyszeć szum lub brzęczenie. Szereg innych urządzeń zewnętrznych może powodować szumienie lub brzęczenie, np. oświetlenie elektryczne, silniki elektryczne i duże monitory komputerowe.



**Uwaga** Czasami użycie lokalnego zasilacza lub technologii Power Injector może zmniejszyć lub całkowicie wyeliminować szum.

Niespójności między środowiskiem i sprzętem w lokalizacjach, w których są stosowane telefony Cisco IP Phone sprawiają, że nie ma optymalnego rozwiązania dla wszystkich środowisk.

Zalecamy, aby przed podjęciem decyzji o zakupie i wdrożeniu na dużą skalę klienci przetestowali zestawy nagłowne w docelowym środowisku w celu określenia jakości urządzenia.

Można korzystać tylko z jednego zestawu nagłownego w danym momencie. Aktywnym zestawem nagłownym jest ten, który został podłączony jako ostatni.

## Konfigurowanie zestawu nagłownego w telefonie

### Dostosowywanie zestawów nagłownych Cisco z serii 500

Użytkownik może dostosować wzmocnienie zestawu słuchawkowego lub głośność mikrofonu, a także ustawienia odsłuchu lub sprzężenia oraz przetestować mikrofon. Upewnij się, że zestaw nagłowny jest podłączony do telefonu przy użyciu jednego z następujących złączy:

- Zestawy nagłowne Cisco 521 i 522 kontroler USB na kablu przez złącze USB
- zestawy nagłowne Cisco 531 i 532 z adapterem USB przez złącze USB
- Stacja bazowa typu Standard do zestawów nagłownych Cisco 561 i 562 lub stacja bazowa typu Multi przez kabel z dwiema końcówkami przez złącza RJ-9 i AUX lub przez złącze USB

Aby uzyskać więcej informacji o konfigurowaniu zestawów nagłownych, zobacz *Przewodnik użytkownika wieloplatformowych telefonów Cisco IP Phone z serii 8800*.

### Konfigurowanie reguły uaktualniania zestawów nagłownych Cisco z serii 500

W zestawach nagłownych Cisco z serii 500 można uaktualnić oprogramowanie sprzętowe. Ustawienia zestawu nagłownego nie są usuwane podczas resetowania telefonu. Reguła uaktualnienia obsługuje protokoły HTTP i TFTP.

Udostępniamy plik XML do zestawu nagłownego. Jeśli wersja oprogramowania w pliku jest nowsza od oprogramowania sprzętowego w zestawie nagłownym, użytkownik zostanie poproszony o uaktualnienie zestawu nagłownego na ekranie telefonu. Użytkownik może uaktualnić zestaw nagłowny natychmiast lub później.

#### Zanim rozpoczniesz

Przejdź do strony WWW administrowania telefonem. Zobacz [Otwieranie strony WWW telefonu, na stronie 95](#).

#### Procedura

**Krok 1** Kliknij kolejno opcje **Głos > Konfiguracja**.



- Krok 2** Wybierz pole **Reguła uaktualnienia zestawu nagłownego Cisco** w sekcji **Uaktualnienie oprogramowania sprzętowego zestawu nagłownego Cisco**.
- Krok 3** Podaj protokół TFTP lub HTTP, adres IP urządzenia uaktualniania zestawu nagłownego i nazwę pliku XML zestawu nagłownego. Wprowadź wartości jako pojedynczy ciąg w polu **Reguła uaktualnienia zestawu nagłownego Cisco**.
- Przeostoga** Nie należy zmieniać zawartości pliku XML zestawu nagłownego.
- Przykład:** `http://10.12.34.210/cisco500headsetinfo.xml`
- Krok 4** Kliknij przycisk **Prześlij wszystkie zmiany**.  
Jeśli zostanie wykryta nowa wersja oprogramowania sprzętowego zestawu słuchawkowego, telefon wyświetli monit o uaktualnienie.
- 

## Jakość dźwięku

Bez względu na właściwości fizyczne, mechaniczne i techniczne zestawu nagłownego reprodukowany przez niego dźwięk musi dobrze brzmieć dla użytkownika i dla rozmówcy znajdującego się po drugiej stronie łącza. Jakość dźwięku jest rzeczą subiektywną, więc nie możemy udzielić gwarancji jakości żadnego zestawu nagłownego. Jak można jednak wywnioskować z opinii przekazywanych przez użytkowników, różne zestawy nagłowne najlepszych producentów dobrze współpracują z telefonami Cisco IP Phone.

Aby uzyskać dodatkowe informacje na ten temat, patrz [https://www.cisco.com/c/en/us/products/unified-communications/uc\\_endpoints\\_accessories.html](https://www.cisco.com/c/en/us/products/unified-communications/uc_endpoints_accessories.html)

## Analogowe zestawy nagłowne

Telefon nie potrafi wykryć podłączenia słuchawek analogowych. Z tego powodu słuchawki analogowe są domyślnie wyświetlane w oknie Akcesoria na ekranie telefonu.

Wyświetlanie słuchawek analogowych jako domyślnych umożliwia użytkownikom ręczne włączanie w ich przypadku komunikacji szerokopasmowej.

## Zestawy nagłowne USB


Obsługiwane są przewodowe i bezprzewodowe zestawy nagłowne USB. Jeden zestaw nagłowny USB (lub stację bazową bezprzewodowego zestawu słuchawkowego) można podłączyć do tylnego portu USB (jeśli telefon ma taki port) lub bocznego portu USB.

## Wybieranie zestawu nagłownego USB

Można podłączyć tylko jeden zestaw nagłowny USB. W przypadku korzystania z analogowego zestawu nagłownego można przełączyć się na zestaw nagłowny USB w oknie **Akcesoria** w telefonie.

### Procedura

---


- Krok 1** W telefonie naciśnij przycisk **Aplikacje** .

- Krok 2** Wybierz opcję **Stan**.
- Krok 3** Wybierz opcję **Akcesoria**.
- Krok 4** Naciskaj zespół nawigacyjny w górę lub w dół, aby wybrać zestaw nagłowny USB.

## Zaprzestanie korzystania z zestawu nagłownego USB

Można zaprzestać korzystania z zestawu nagłownego USB i wybrać inny zestaw nagłowny w oknie **Akcesoria** w telefonie.

### Procedura

- Krok 1** W telefonie naciśnij przycisk **Aplikacje** .
- Krok 2** Wybierz opcję **Stan**.
- Krok 3** Wybierz opcję **Akcesoria**.
- Krok 4** Naciskaj zespół nawigacyjny w górę lub w dół, aby wybrać inny zestaw nagłowny.

## Bezprzewodowe zestawy słuchawkowe

Z telefonem można używać większości bezprzewodowych zestawów słuchawkowych. Listę obsługiwanych bezprzewodowych zestawów słuchawkowych można znaleźć pod adresem [http://www.cisco.com/c/en/us/products/unified-communications/uc\\_endpoints\\_accessories.html](http://www.cisco.com/c/en/us/products/unified-communications/uc_endpoints_accessories.html)

Informacji o podłączaniu bezprzewodowego zestawu słuchawkowego i używaniu jego funkcji należy szukać w dokumentacji tego zestawu.


## Bezprzewodowe zestawy słuchawkowe Bluetooth

Listę obsługiwanych zestawów nagłownych można znaleźć pod adresem [http://www.cisco.com/c/en/us/products/unified-communications/uc\\_endpoints\\_accessories.html](http://www.cisco.com/c/en/us/products/unified-communications/uc_endpoints_accessories.html).

Technologia Bluetooth umożliwia nawiązywanie połączeń bezprzewodowych o małej przepustowości i zasięgu 10 metrów. Najlepszą jakość uzyskuje się w odległości 1–2 m. Technologia bezprzewodowa Bluetooth działa w paśmie 2,4 GHz, czyli takim samym, jak standard łączności 802.11b/g.

Telefony Cisco IP Phone łączą się z zestawami nagłownymi przy użyciu metody uwierzytelniania i szyfrowania opartej na kluczu wspólnym. Ostatnio podłączony zestaw nagłowny jest używany jako domyślny. Parowanie zazwyczaj odbywa się jeden raz dla każdego zestawu nagłownego.

Po sparowaniu urządzenia połączenie Bluetooth będzie podtrzymywane dopóty, dopóki oba urządzenia (telefon i zestaw nagłowny) będą włączone i będą znajdować się wzajemnie w zasięgu. Zazwyczaj, gdy któreś z urządzeń zostanie wyłączone i ponownie włączone, połączenie automatycznie nawiązuje się ponownie. Jednak w przypadku niektórych zestawów nagłownych użytkownik musi ręcznie ponownie nawiązać połączenie.

Ikona Bluetooth  wskazuje, że interfejs Bluetooth jest włączony, niezależnie od tego, czy urządzenie jest podłączone.

W związku z tym mogą występować zakłócenia sygnału. Zalecamy oddalenie innych urządzeń korzystających z sieci 802.11b/g, urządzeń Bluetooth, kuchenek mikrofalowych i dużych metalowych przedmiotów. Jeśli to możliwe, należy skonfigurować inne urządzenia pracujące w standardzie 802.11, aby używały kanałów 802.11a. Używaj trybu 802.11a, 802.11n lub 802.11ac, który działa w paśmie częstotliwości 5 GHz.

Aby bezprzewodowy zestaw słuchawkowy Bluetooth działał, nie musi być bezpośrednio widoczny z telefonu. Jednak niektóre przeszkody, np. ściany czy drzwi, oraz zakłócenia powodowane przez inne urządzenia elektroniczne mogą obniżyć jakość połączenia.

Jeśli zestaw nagłowny oddali się na więcej niż 10 metrów od telefonu Cisco IP Phone, po 15–20 sekundach nastąpi przerwanie połączenia Bluetooth. Jeśli sparowany zestaw nagłowny ponownie znajdzie się w zasięgu telefonu IP firmy Cisco i telefon nie jest podłączony do innego zestawu słuchawkowego Bluetooth, znajdujący się w zasięgu zestaw słuchawkowy Bluetooth automatycznie połączy się ponownie. W przypadku niektórych typów telefonów pracujących w trybie oszczędzania energii można wybudzić zestaw nagłowny, dotykając przycisku czynności.

Zestaw nagłowny należy włączyć przed dodaniem go jako akcesorium do telefonu.

Telefon obsługuje różne funkcje profilu zestawu głośnomówiącego, które umożliwiają korzystanie z urządzeń głośnomówiących (takich jak bezprzewodowe zestawy słuchawkowe Bluetooth) w określonych zadaniach bez dotykania telefonu. Na przykład zamiast naciskać przycisk ponownego wybierania w telefonie, można wybrać numer ponownie z bezprzewodowego zestawu słuchawkowego Bluetooth, wykonując instrukcje producenta zestawu nagłownego.

Wymienione funkcje zestawów głośnomówiących dotyczą bezprzewodowych zestawów nagłownych Bluetooth używanych z telefonami Cisco IP Phone 8851 i 8861:


- Odbieranie połączenia
- Kończenie połączenia
- Zmiana głośności zestawu nagłownego w trakcie połączenia
- Ponowne wybieranie
- ID abonenta dzwoniącego
- Przekierowywanie połączeń
- Zawieszanie i akceptowanie połączeń
- Zwalnianie i akceptowanie połączeń

Sposób aktywacji funkcji zależy od danego urządzenia bezprzewodowego. Producenci urządzeń mogą również używać różnych określeń w odniesieniu do tych samych funkcji.



**Ważne** W danej chwili z telefonem może współpracować tylko jeden typ zestawu nagłownego. Jeśli używasz zarówno zestawu słuchawkowego Bluetooth, jak i słuchawek analogowych podłączonych do telefonu, włączenie zestawu słuchawkowego Bluetooth spowoduje wyłączenie słuchawek analogowych. Aby włączyć słuchawki analogowe, wyłącz zestaw słuchawkowy Bluetooth. Podłączenie zestawu nagłownego USB do telefonu, w którym włączono zestaw słuchawkowy Bluetooth, powoduje wyłączenie zarówno interfejsu Bluetooth, jak i słuchawek analogowych. Po odłączeniu zestawu nagłownego USB można włączyć albo wyłączyć zestaw słuchawkowy Bluetooth i używać słuchawek analogowych.

Użytkownik może skonfigurować swój zestaw nagłowny Bluetooth jako preferowany zestaw nagłowny, nawet wtedy, gdy zestaw nagłowny USB jest podłączony do telefonu. W telefonie użytkownik wybiera opcję

**Aplikacje**  > **Preferencje użytkownika** > **Preferencje audio** > **Preferowane urządzenie audio** i wybiera **Bluetooth** jako preferowane urządzenie audio.

Aby uzyskać informacje dotyczące używania bezprzewodowego zestawu słuchawkowego Bluetooth, zobacz:

- *Podręcznik użytkownika telefonów Cisco IP Phone 8845, 8851, 8861 oraz wieloplatformowego telefonu 8865*
- Podręczniki użytkownika dostarczone razem z zestawem nagłownym



## ROZDZIAŁ 7

# Kluczowy moduł rozszerzeń telefonu Cisco IP Phone

- Omówienie konfiguracji kluczowych modułów rozszerzeń dla telefonów Cisco IP Phone, na stronie 117
- Informacje o zasilaniu kluczowego modułu rozszerzeń, na stronie 119
- Podłączanie kluczowego modułu rozszerzeń do telefonu Cisco IP Phone, na stronie 121
- Dołączenie dwóch lub trzech kluczowych modułów rozszerzeń do telefonu Cisco IP Phone, na stronie 125
- Automatyczne wykrywanie modułów rozbudowy klawiatury, na stronie 128
- Konfigurowanie modułu rozbudowy klawiatury ze strony WWW telefonu, na stronie 129
- Konfigurowanie dostępu do kluczowego modułu rozszerzeń, na stronie 129
- Przydzielanie typu modułu rozbudowy klawiatury, na stronie 130
- Przydzielanie typu modułu rozbudowy klawiatury w menu telefonu, na stronie 130
- Resetowanie kluczowego modułu rozszerzeń z jednym ekranem LCD, na stronie 131
- Rozwiązywanie problemów z kluczowym modułem rozszerzeń, na stronie 131
- Moduł rozbudowy klawiatury nie przechodzi przez normalny proces uruchamiania, na stronie 132

## Omówienie konfiguracji kluczowych modułów rozszerzeń dla telefonów Cisco IP Phone

*Rysunek 4: Moduł rozbudowy klawiatury z jednym ekranem LCD*



Rysunek 5: Moduł rozbudowy klawiatury Cisco IP Phone 8851/8861 z dwoma ekranami



Rysunek 6: Moduł rozbudowy klawiatury Cisco IP Phone 8865 z dwoma ekranami



Moduł rozbudowy klawiatury do telefonów Cisco IP Phone z serii 8800 dodaje do telefonu dodatkowe klawisze programowalne. Klawisze można konfigurować jako przyciski szybkiego wybierania lub przyciski funkcji telefonu.

Dostępne są trzy moduły rozszerzeń:

- Moduł rozbudowy klawiatury do telefonów Cisco IP Phone z serii 8800— moduł z pojedynczym ekranem LCD, 18 klawiszy linii, 2 strony, wyłącznie wyświetlanie dwukolumnowe,
- Kluczowy moduł rozszerzeń do telefonów Cisco IP Phone 8851/8861— moduł z podwójnym ekranem LCD do telefonów audio, 14 klawiszy linii, 2 strony, wyłącznie wyświetlanie jednokolumnowe,
- Moduł rozbudowy klawiatury do telefonów Cisco IP Phone z serii 8865— moduł z podwójnym ekranem LCD do telefonów wideo, 14 klawiszy linii, 2 strony, wyłącznie wyświetlanie jednokolumnowe.



#### Uwaga

Zestawy nagłowne Kluczowy moduł rozszerzeń do telefonów Cisco IP Phone 8851/8861 i Moduł rozbudowy klawiatury do telefonów Cisco IP Phone z serii 8865 wymagają oprogramowania sprzętowego w wersji 11.2(3) lub nowszej.

Do jednego telefonu można podłączyć kilka modułów rozszerzeń. Wszystkie moduły muszą być tego samego typu. Nie można używać modułu Moduł rozbudowy klawiatury do telefonów Cisco IP Phone z serii 8800 razem z modułem Kluczowy moduł rozszerzeń do telefonów Cisco IP Phone 8851/8861 lub Moduł rozbudowy klawiatury do telefonów Cisco IP Phone z serii 8865. Nie można mieszać modułów rozszerzeń audio z modułami rozszerzeń wideo. Nie można również stosować modułu rozszerzeń wideo w telefonie audio ani modułu rozszerzeń audio w telefonie wideo.

W poniższej tabeli podano liczbę kluczowych modułów rozszerzeń obsługiwanych przez poszczególne modele telefonów.

Tabela 16: Telefony Cisco IP Phone i obsługiwany moduł rozbudowy klawiatury Cisco IP Phone 8800

Model telefonu Cisco IP Phone	Liczba obsługiwanych modułów rozbudowy klawiatury i przycisków
Cisco IP Phone, model 8851	2; jeden ekran LCD, 18 klawiszy linii, dwie strony, razem 72 przyciski

Model telefonu Cisco IP Phone	Liczba obsługiwanych modułów rozbudowy klawiatury i przycisków
Cisco IP Phone, model 8861	3; jeden ekran LCD, 18 klawiszy linii, dwie strony, razem 108 przycisków
Cisco IP Phone, model 8865	3; jeden ekran LCD, 18 klawiszy linii, dwie strony, razem 108 przycisków

**Tabela 17: Telefony Cisco IP Phone i obsługiwany moduł rozbudowy klawiatury Cisco IP Phone 8851/8861 oraz Moduł rozbudowy klawiatury do telefonów Cisco IP Phone z serii 8865**

Model telefonu Cisco IP Phone	Liczba obsługiwanych modułów rozbudowy klawiatury i przycisków
Cisco IP Phone, model 8851	2; dwa ekrany LCD, 14 klawiszy linii, dwie strony, razem 56 przycisków
Cisco IP Phone, model 8861	3; dwa ekrany LCD, 14 klawiszy linii, dwie strony, razem 84 przyciski
Cisco IP Phone, model 8865	3; dwa ekrany LCD, 14 klawiszy linii, dwie strony, razem 84 przyciski

## Informacje o zasilaniu kluczowego modułu rozszerzeń

Jeśli do telefonu są podłączone kluczowe moduły rozszerzeń, do ich zasilania wystarcza prąd dostarczany z interfejsu Power over Ethernet (PoE). Jednak trzeba zastosować ładowarkę do ładowania smartfonu lub tabletu, gdy jest dołączony kluczowy moduł rozszerzeń.

Jeden kluczowy moduł rozszerzeń potrzebuje 5 W prądu stałego o napięciu 48 V. W przypadku ładowania smartfonu lub tabletu należy pamiętać, że:

- Boczne gniazdo USB: ładowanie do 500 mA/2,5 W
- Tylne gniazdo USB: szybkie ładowanie, do 2,1 A/10,5 W

**Tabela 18: Zgodność zasilaczy Moduł rozbudowy klawiatury do telefonów Cisco IP Phone z serii 8800**

Konfiguracja	802.3af Power over Ethernet (PoE)	802.3at PoE	Listwa zasilająca 4 do telefonów Cisco IP Phone
8851 z 1 kluczowym modułem rozszerzeń	Tak	Tak	Tak
8851 z 2 kluczowymi modułami rozszerzeń	Nie	Nie Zobacz trzecią uwagę poniżej	Tak
8861 z 1 kluczowym modułem rozszerzeń	Nie	Tak	Tak

Konfiguracja	802.3af Power over Ethernet (PoE)	802.3at PoE	Listwa zasilająca 4 do telefonów Cisco IP Phone
8861 z 2 kluczowymi modułami rozszerzeń	Nie	Tak Zobacz pierwszą uwagę poniżej	Tak
8861 z 3 kluczowymi modułami rozszerzeń	Nie	Tak Zobacz pierwszą uwagę poniżej	Tak

**Uwaga**

- Funkcja szybkiego ładowania w tylnym złączu USB nie działa, jeśli do telefonu Cisco IP Phone 8861 używającego interfejsu 802.3at PoE podłączono więcej niż jeden kluczowy moduł rozszerzeń.
- Funkcja szybkiego ładowania w tylnym złączu USB nie działa, jeśli do telefonu Cisco IP Phone 8861 podłączono więcej niż jeden kluczowy moduł rozszerzeń, chyba że jest używany interfejs Cisco Universal PoE (UPoE).
- Telefon Cisco IP Phone 8851 z 2 kluczowymi modułami rozszerzeń używa interfejsu 802.3at PoE tylko wtedy, gdy ma sprzęt w wersji 08 lub nowszej. Informacje o wersji telefonu znajdują się na jego tyle u dołu, na etykiecie z numerami TAN i PID. Ponadto informacje o wersji są umieszczone na opakowaniu telefonu.

**Tabela 19: Zgodność zasilaczy Kluczowy moduł rozszerzeń do telefonów Cisco IP Phone 8851/8861 i Moduł rozbudowy klawiatury do telefonów Cisco IP Phone z serii 8865**

Konfiguracja	802.3af Power over Ethernet (PoE)	802.3at PoE	Listwa zasilająca 4 do telefonów Cisco IP Phone
8851 z 1 kluczowym modułem rozszerzeń	Tak	Tak	Tak
8851 z 2 kluczowymi modułami rozszerzeń	Nie	Tak Zobacz trzecią uwagę poniżej	Tak
8861 i 8865 z 1 modułem rozbudowy klawiatury	Nie	Tak	Tak
8861 i 8865 z 2 modułami rozbudowy klawiatury	Nie	Tak Zobacz pierwszą uwagę poniżej	Tak
8861 i 8865 z 3 modułami rozbudowy klawiatury	Nie	Tak Zobacz pierwszą uwagę poniżej	Tak



**Uwaga**

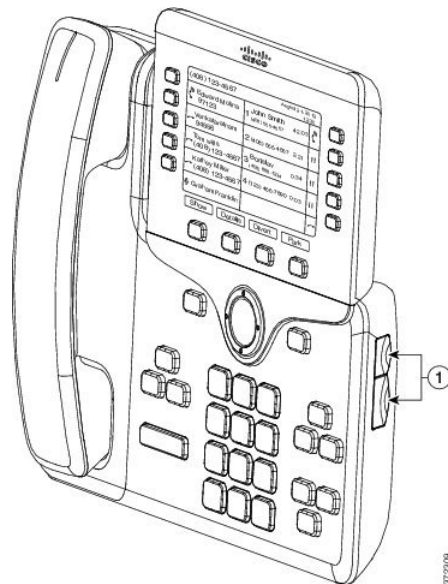
- Funkcja szybkiego ładowania w tylnym złączu USB nie działa, jeśli do telefonu Cisco IP Phone 8861 lub 8865 używającego interfejsu 802.3at PoE podłączono więcej niż jeden moduł rozbudowy klawiatury.
- Funkcja szybkiego ładowania w tylnym złączu USB nie działa, jeśli do telefonu Cisco IP Phone 8861 lub podłączono więcej niż jeden moduł rozbudowy klawiatury, chyba że jest używany interfejs Cisco Universal PoE (UPoE).
- Telefon Cisco IP Phone 8851 z 2 kluczowymi modułami rozszerzeń używa interfejsu 802.3at PoE tylko wtedy, gdy ma sprzęt w wersji 08 lub nowszej. Informacje o wersji telefonu znajdują się na jego tyle u dołu, na etykiecie z numerami TAN i PID. Ponadto informacje o wersji są umieszczone na opakowaniu telefonu.

## Podłączanie kluczowego modułu rozszerzeń do telefonu Cisco IP Phone

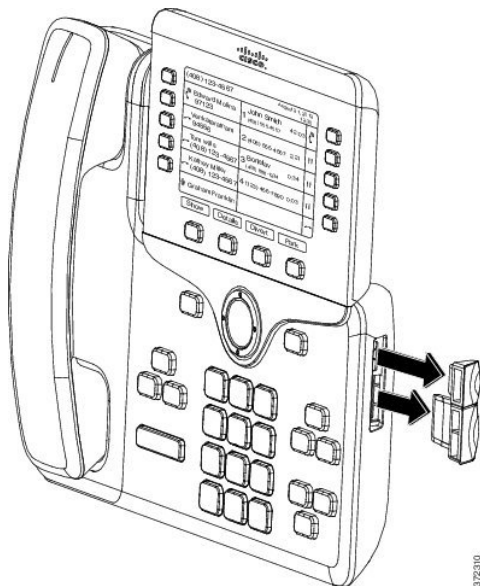
Aby zainstalować więcej niż jeden moduł rozbudowy klawiatury, powtórz kroki 7–9 w celu połączenia ze sobą pozostałych modułów rozbudowy klawiatury.

### Procedura

- Krok 1** Odłącz kabel Ethernet od telefonu.
- Krok 2** Jeśli jest zainstalowana podstawa, odłącz ją od telefonu.
- Krok 3** Znajdź pokrywy złączy urządzeń znajdujące się z boku telefonu.
- Ich położenie przedstawiono na poniższym rysunku.



**Krok 4** Zdejmij dwie pokrywy złączy urządzeń, jak pokazano na rysunku.



**Przeostroga** Te gniazda są przeznaczone tylko dla złącza modułowego. Wkładanie do nich innych przedmiotów spowoduje trwałe uszkodzenie telefonu.

**Krok 5** Ułóż telefon tak, aby jego przednia część była skierowana do góry.

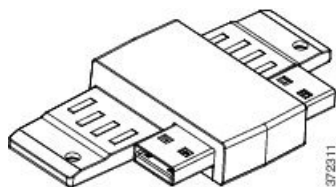
**Krok 6** Jeden koniec złącza modułowego kluczowego modułu rozszerzeń umieść w złączu urządzeń telefonu Cisco IP Phone.

a) Wyrównaj złącze modułowe z portami złączy urządzeń.

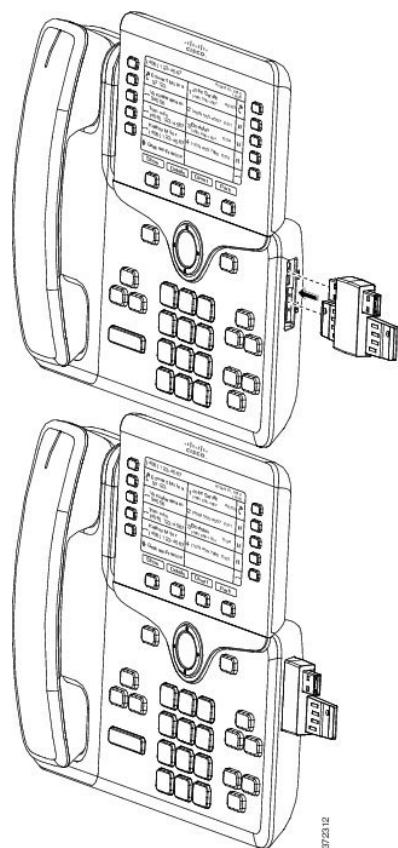
**Uwaga** Zainstaluj złącze w kierunku pokazanym na poniższych rysunkach.

b) Mocno wciśnij złącze modułowe w telefon.

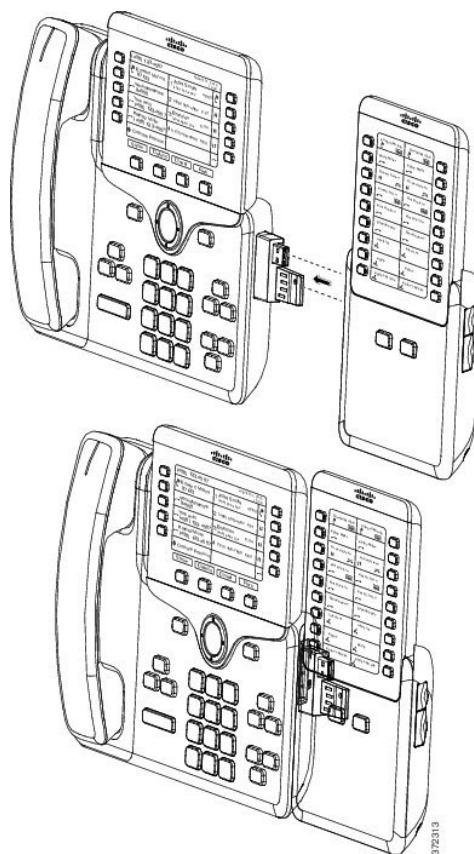
Na tym rysunku przedstawiono złącze modułowe.



Na tym rysunku przedstawiono instalację złącza modułowego.

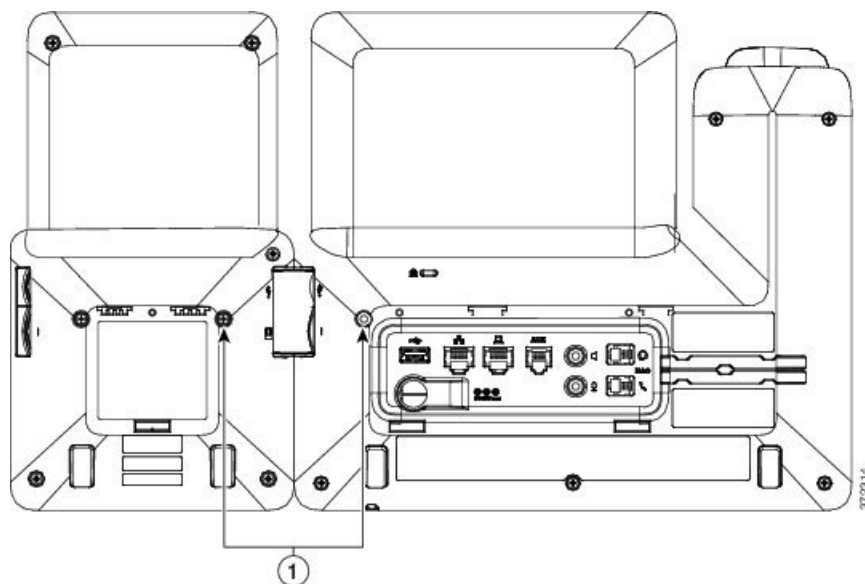


- Krok 7** Podłącz drugi koniec złącza modułowego kluczowego modułu rozszerzeń zgodnie z rysunkiem.
- Wyrównaj złącze modułowe z portami złącza akcesoriów kluczowego modułu rozszerzeń.
  - Mocno wciśnij kluczowy moduł rozszerzeń w złącze modułowe.



- Krok 8** (Opcjonalne) Użyj złącza modułowego drugiego kluczowego modułu rozszerzeń, aby dołączyć drugi moduł do pierwszego kluczowego modułu rozszerzeń.
- Krok 9** (Opcjonalne) Użyj złącza modułowego trzeciego kluczowego modułu rozszerzeń, aby dołączyć trzeci kluczowy moduł rozszerzeń do drugiego kluczowego modułu rozszerzeń.
- Krok 10** Za pomocą wkrętaka wkręć wkręty w telefon.

Dzięki temu telefon i kluczowy moduł rozszerzeń będą przez cały czas połączone. Na tym rysunku przedstawiono położenie otworów na wkręty w telefonie i jednym kluczowym module rozszerzeń.



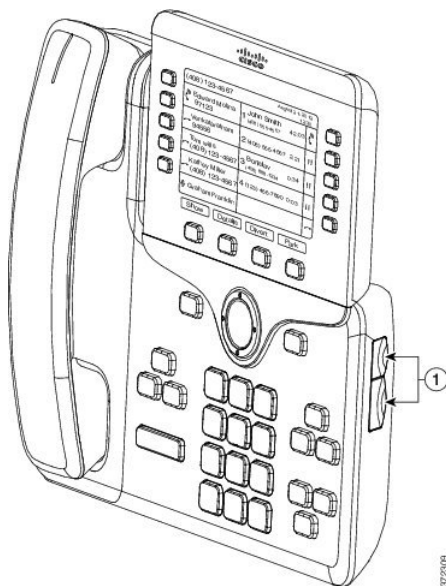
**Uwaga** Upewnij się, że wkręty nie wystają z telefonu i że są dokręcone.

- Krok 11** (Opcjonalne) Zainstaluj podstawki w telefonie i w kluczowym module rozszerzeń oraz wyreguluj obie podstawki tak, aby spoczywały płasko na powierzchni roboczej.
- Krok 12** Podłącz kabel Ethernet do telefonu.

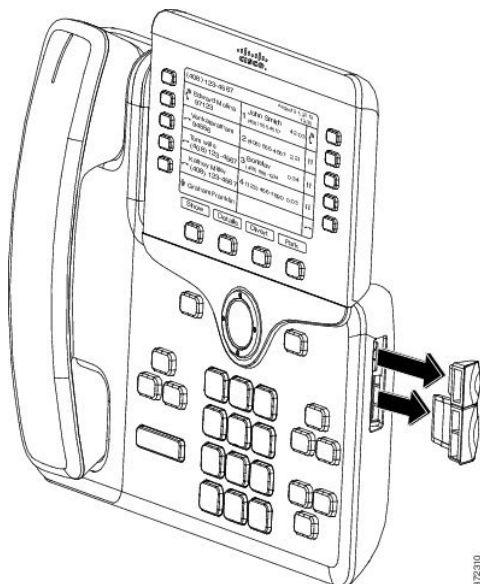
## Dołączenie dwóch lub trzech kluczowych modułów rozszerzeń do telefonu Cisco IP Phone

### Procedura

- Krok 1** Odłącz kabel Ethernet od telefonu.
- Krok 2** Jeśli jest zainstalowana podstawka, odłącz ją od telefonu.
- Krok 3** Znajdź pokrywy złączy urządzeń znajdujące się z boku telefonu. Ich położenie przedstawiono na poniższym rysunku.



**Krok 4** Zdejmij dwie pokrywy złączy urządzeń, jak pokazano na rysunku.



**Przeostroga** Te gniazda są przeznaczone tylko dla złącza modułowego. Wkładanie do nich innych przedmiotów spowoduje trwałe uszkodzenie telefonu.

**Krok 5** Ułóż telefon tak, aby jego przednia część była skierowana do góry.

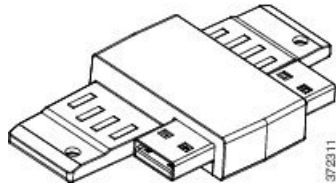
**Krok 6** Jeden koniec złącza modułowego kluczowego modułu rozszerzeń umieść w złączu urządzeń telefonu Cisco IP Phone.

a) Wyrównaj złącze modułowe z portami złączy urządzeń.

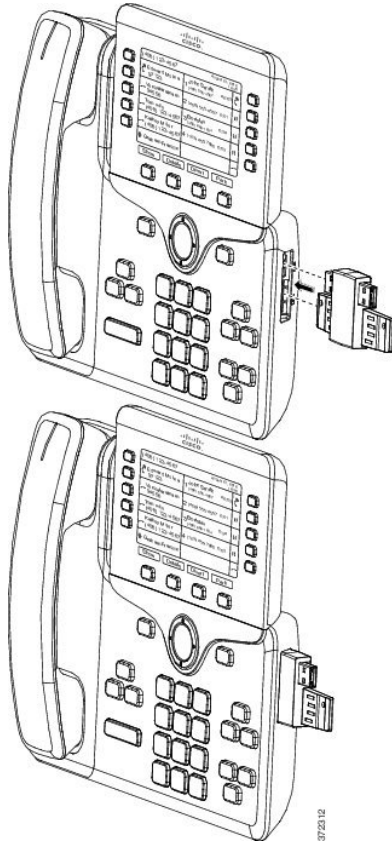
**Uwaga** Zainstaluj złącze w kierunku pokazanym na poniższych rysunkach.

b) Mocno wciśnij złącze modułowe w telefon.

Na tym rysunku przedstawiono złącze modułowe.



Na tym rysunku przedstawiono instalację złącza modułowego.



**Krok 7** Podłącz drugi koniec złącza modułowego kluczowego modułu rozszerzeń zgodnie z rysunkiem.

- a) Wyrównaj złącze modułowe z portami złącza akcesoriów kluczowego modułu rozszerzeń.
- b) Mocno wciśnij kluczowy moduł rozszerzeń w złącze modułowe.

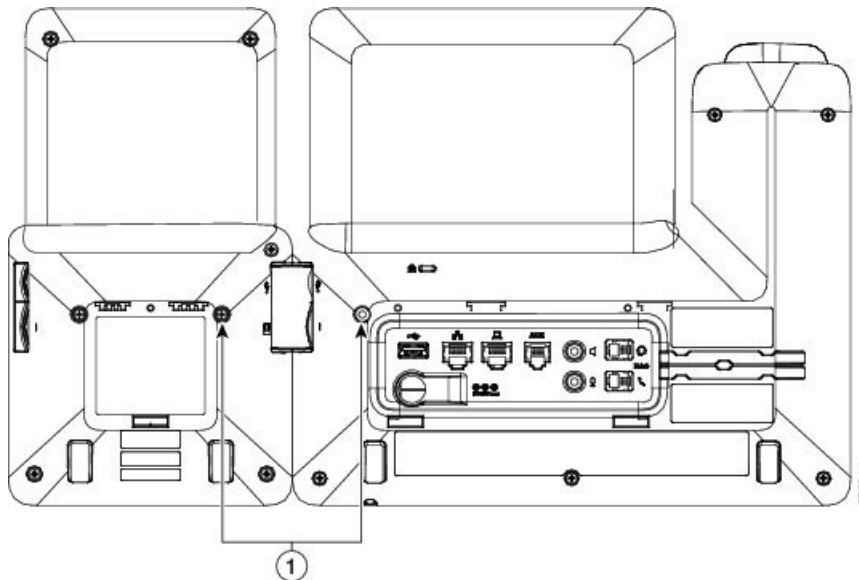
Pierwszy moduł rozbudowy klawiatury jest teraz podłączony do telefonu Cisco IP Phone.

**Krok 8** Użyj złącza modułowego drugiego kluczowego modułu rozszerzeń, aby dołączyć drugi moduł do pierwszego kluczowego modułu rozszerzeń.

**Krok 9** Użyj złącza modułowego trzeciego kluczowego modułu rozszerzeń, aby dołączyć trzeci moduł do drugiego (środkowego) kluczowego modułu rozszerzeń. Na rysunku przedstawiono telefon Cisco IP Phone z dołączonymi trzema kluczowymi modułami rozszerzeń.



- Krok 10** Użyj śrubokręta do zamocowania wkrętów w telefonie i we wszystkich kluczowych modułach rozszerzeń. Dzięki temu telefon i kluczowe moduły rozszerzeń będą połączone przez cały czas. Na rysunku pokazano lokalizację otworów na wkręty.



**Uwaga** Upewnij się, że wkręty nie wystają z telefonu i że są dokręcone.

- Krok 11** (Opcjonalne) Zainstaluj podstawki na telefonie i na kluczowych modułach rozszerzeń oraz wyreguluj podstawki tak, aby spoczywały płasko na powierzchni roboczej.
- Krok 12** Podłącz kabel Ethernet do telefonu.

## Automatyczne wykrywanie modułów rozbudowy klawiatury

Nowy telefon można skonfigurować tak, aby automatycznie wykrywał maksymalną liczbę obsługiwanych modułów rozbudowy klawiatury. W przypadku tych telefonów pole **Liczba modułów** zawiera maksymalną liczbę modułów rozbudowy klawiatury obsługiwanych domyślnie przez telefon. Po podłączeniu każdego modułu rozbudowy klawiatury do telefonu moduł zaświeci się i zostanie automatycznie włączony. Wartością domyślną tego pola jest 2 (Cisco IP Phone 8851) lub 3 (Cisco IP Phone 8861). Wybierz kolejno opcje **Logowanie się administratora > Zaawansowane > Głos > Konsola operatora**, aby sprawdzić wartość w polu **Liczba modułów**.



Jeśli użytkownik korzysta z telefonu ze starszą wersją oprogramowania, konfigurację telefonu można zmienić tak, aby po podłączeniu modułu rozbudowy klawiatury do telefonu moduł ten zaświecił się i został dodany automatycznie.

## Konfigurowanie modułu rozbudowy klawiatury ze strony WWW telefonu

Moduł rozbudowy klawiatury telefonu 6800 można skonfigurować na stronie WWW telefonu.

### Zanim rozpoczniesz

Przejdź do strony WWW administrowania telefonem. Zobacz [Otwieranie strony WWW telefonu, na stronie 95](#).

### Procedura

---

- Krok 1** Wybierz kolejno opcje **Głos > Konsola operatora**.
- Krok 2** Na liście **Liczba jednostek** wybierz liczbę obsługiwanych kluczowych modułów rozszerzeń.
- Krok 3** Kliknij przycisk **Submit All Changes** (Prześlij wszystkie zmiany).
- 

## Konfigurowanie dostępu do kluczowego modułu rozszerzeń

Po zainstalowaniu jednego lub większej liczby kluczowych modułów rozszerzeń w telefonie i skonfigurowaniu ich na stronie Configuration Utility telefon automatycznie rozpozna te moduły.


Jeśli do telefonu jest podłączonych wiele kluczowych modułów rozszerzeń, są one numerowane według kolejności, w jakiej były podłączane.

- Kluczowy moduł rozszerzeń 1 to ten, który znajduje się najbliżej telefonu.
- Kluczowy moduł rozszerzeń 2 to ten, który znajduje się pośrodku.
- Kluczowy moduł rozszerzeń 3 to ten, który znajduje się po prawej stronie.

Gdy telefon automatycznie rozpozna kluczowe moduły rozszerzeń, można nacisnąć klawisz programowy **Wyświetl szczegóły**, aby uzyskać dodatkowe informacje o wybranym kluczowym module rozszerzeń.

### Procedura

---

- Krok 1** Naciśnij przycisk **Aplikacje**  w telefonie.
- Krok 2** Naciśnij kolejno opcje **Stan > Akcesoria**.

Wszystkie prawidłowo zainstalowane i skonfigurowane kluczowe moduły rozszerzeń są wyświetlane na liście akcesoriów.

---

## Przydzielanie typu modułu rozbudowy klawiatury

Użytkownik może przypisać typ obsługiwanego przez telefon modułu rozbudowy klawiatury:

- Moduł BEKEM
- CP-8800-Audio
- CP-8800-Video

### Zanim rozpoczniesz

- Przejdź do strony WWW administrowania telefonem. Zobacz [Otwieranie strony WWW telefonu, na stronie 95](#).

### Procedura

---


- Krok 1** Wybierz kolejno opcje **Głos > Konsola operatora**.
- Krok 2** Skonfiguruj pole **Typ KEM** zgodnie z opisem w tabeli [Informacje ogólne, na stronie 382](#).
- Krok 3** Naciśnij przycisk **Prześlij wszystkie zmiany**.
- 

## Przydzielanie typu modułu rozbudowy klawiatury w menu telefonu

Użytkownik może przypisać typ obsługiwanego przez telefon modułu rozbudowy klawiatury.

### Procedura

---

- Krok 1** Naciśnij przycisk **Aplikacje** .
- Krok 2** Wybierz kolejno opcje **Preferencje użytkownika > Preferencje konsoli asystenta > Typ KEM**.
- Krok 3** Wybierz typ kluczowego modułu rozszerzeń.
- Krok 4** Naciśnij przycisk **Zapisz**.
-

# Resetowanie kluczowego modułu rozszerzeń z jednym ekranem LCD

Jeśli występują problemy techniczne z kluczowym modułem rozszerzeń podłączonym do telefonu Cisco IP Phone 8800, można przywrócić domyślne ustawienia fabryczne w module.

## Procedura

---

- Krok 1** Uruchom ponownie moduł rozbudowy klawiatury przez odłączenie źródła zasilania, odczekanie kilku sekund i ponowne podłączenie źródła zasilania.
- Krok 2** Podczas włączania modułu rozbudowy klawiatury naciśnij i przytrzymaj przycisk **Strona 1**. Po zmianie koloru ekranu LCD na biały nadal naciskaj przycisk **Strona 1** przez co najmniej jedną sekundę.
- Krok 3** Puść przycisk **Strona 1**. Diody LED zmienią kolor na czerwony.
- Krok 4** Natychmiast naciśnij przycisk **Strona 2** i przytrzymaj go przez co najmniej jedną sekundę.
- Krok 5** Puść przycisk **Strona 2**. Diody LED zmienią kolor na pomarańczowy.
- Krok 6** Naciśnij kolejno wiersze **5, 14, 1, 18, 10 i 9**.

Ekran LCD zmieni kolor na niebieski. Na środku ekranu pojawi się wirująca ikona.

Oznacza ona, że kluczowy moduł rozszerzeń się resetuje.

---

# Rozwiązywanie problemów z kluczowym modułem rozszerzeń

## Procedura

---

- Krok 1** Otwórz interfejs CLI.
  - Krok 2** Wprowadź następujące polecenie, aby przejść do trybu debugowania:  
**debugsh**
  - Krok 3** Wprowadź znak **?**, aby wyświetlić wszystkie dostępne polecenia i opcje.
  - Krok 4** Użyj odpowiednich poleceń i opcji, aby znaleźć wymagane informacje.
  - Krok 5** Aby opuścić tryb debugowania, naciśnij kombinację przycisków **Ctrl-C**.
-

# Moduł rozbudowy klawiatury nie przechodzi przez normalny proces uruchamiania

## Problem

Po podłączeniu modułu rozbudowy klawiatury do telefonu podłączonego do portu sieciowego kluczowy moduł rozszerzeń nie uruchamia się.

## Przyczyna

- Niezgodne typy podstawowego i podłączonego modułu rozbudowy klawiatury.
- Do telefonu podłączono więcej niż jeden typ modułu rozbudowy klawiatury.
- Zasilanie Power over Ethernet (PoE) nie spełnia odpowiednich wymagań.
- Liczba podłączonych modułów rozbudowy klawiatury przekracza maksymalną liczbę określoną w polu „Liczba modułów”.

## Rozwiązania

- Zmień telefon na urządzenie zgodne z odpowiednim typem modułu rozszerzeń.
- Sprawdź zasilanie PoE podłączone do telefonu.
- Sprawdź, czy liczba modułów nie przekracza liczby widocznej w polu „Liczba modułów”.



## ROZDZIAŁ 8

# Akcesoria do montażu ściennego

- [Opcje montażu ściennego, na stronie 133](#)
- [Elementy niezamykanego na klucz zestawu do montażu ściennego, na stronie 133](#)
- [Elementy niezamykanego na klucz zestawu do montażu ściennego telefonu z kluczowym modulem rozszerzeń, na stronie 140](#)
- [Ustawianie oparcia słuchawki, na stronie 146](#)

## Opcje montażu ściennego

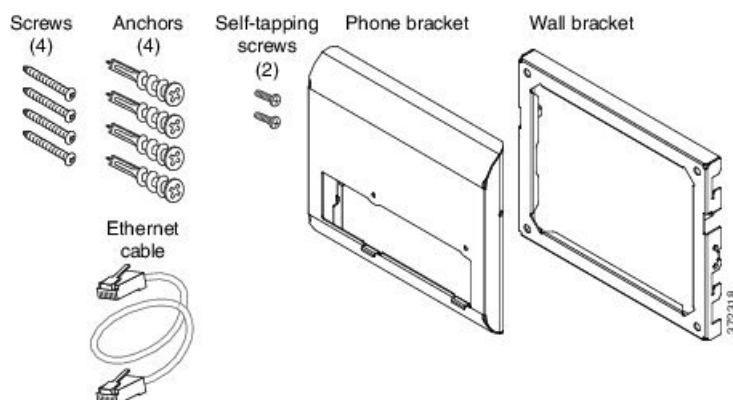
Dostępne są następujące opcje montażu ściennego:

- Zestaw do montażu ściennego do telefonów Cisco IP Phone z serii 8800: Niezamykany na klucz zestaw do montażu ściennego dostępny dla telefonów Cisco IP Phone z serii 8800. Ten zestaw do montażu ściennego jest przeznaczony dla telefonów Cisco IP Phone 8811, 8841, 8851 i 8861. Identyfikator produktu to CP-8800-WMK =.
- Zestaw do montażu ściennego z pojedynczym modulem rozbudowy klawiatury do telefonów Cisco IP Phone z serii 8800: Zestaw jest instalowany na telefonach Cisco IP Phone 8851 i 8861 z jednym podłączonym kluczowym modulem rozszerzeń Cisco IP Phone 8800. Identyfikator produktu to CP-8800-BEKEM-WMK =.

## Elementy niezamykanego na klucz zestawu do montażu ściennego

W tej sekcji opisano sposób instalowania zestawu Zestaw do montażu ściennego do telefonów Cisco IP Phone z serii 8800.

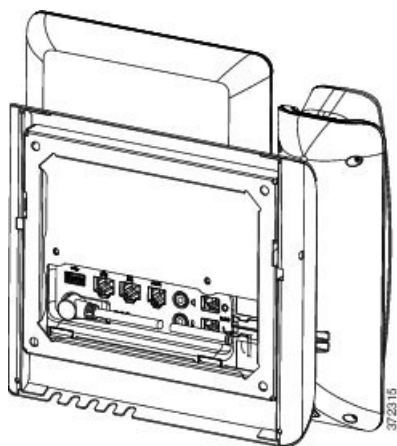
Na poniższym rysunku przedstawiono elementy zestawu Zestaw do montażu ściennego do telefonów Cisco IP Phone z serii 8800.

**Rysunek 7: Składniki**

Opakowanie zawiera następujące elementy:

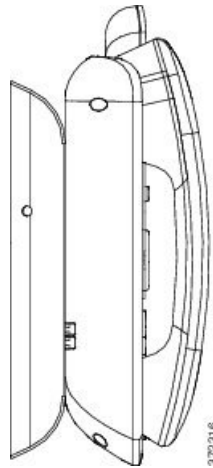
- Jeden uchwyt do telefonu
- Jeden uchwyt ścienny
- Cztery wkręty nr 8-18 x 1,25 cala z łbem z gniazdem krzyżakowym oraz cztery kotwy
- Dwa wkręty samogwintujące K30 x 8 mm
- Jeden kabel Ethernet o długości 15 cm (6 cali)

Na poniższym rysunku przedstawiono zestaw do montażu ściennego założony na telefon.

**Rysunek 8: Widok z tyłu zestawu do montażu ściennego zainstalowanego na telefonie**

Na poniższym rysunku przedstawiono telefon z zestawem do montażu ściennego w widoku z boku.

Rysunek 9: Widok z boku zestawu do montażu ściennego zainstalowanego na telefonie



## Instalacja niezamykanego na klucz zestawu do montażu ściennego telefonu

Zestaw do montażu na ścianie można zainstalować na większości powierzchni, m.in. betonowych, ceglanych i innych podobnie twardych. Aby zamontować zestaw na powierzchni betonowej, ceglanej lub podobnie twardej, należy zastosować odpowiednie wkręty lub kotwy w celu przytwierdzenia go do powierzchni ściany.

### Zanim rozpocznie

Do zainstalowania uchwytu potrzebne są następujące narzędzia:

- Śrubokręty krzyżakowe nr 1 i 2
- Poziomica
- Ołówek

W przypadku braku gniazda Ethernet dla telefonu należy je zainstalować w wybranym miejscu. Do gniazda należy prawidłowo podłączyć kabel Ethernet. Nie można używać zwykłego gniazdka telefonicznego.

### Procedura

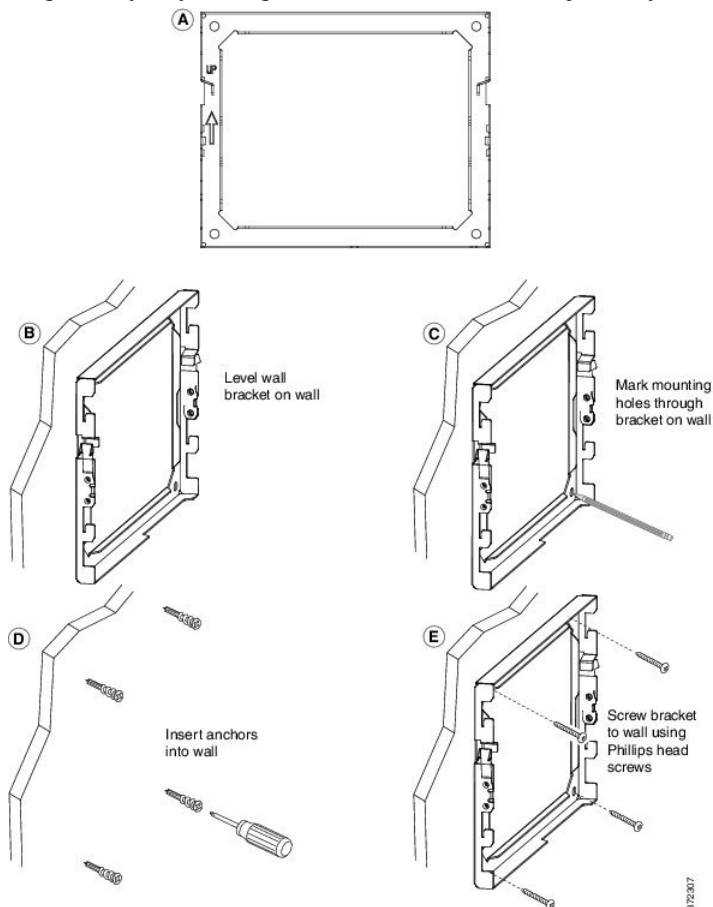
**Krok 1** Zamontuj uchwyt ścienny w wybranym miejscu. Uchwyt można zamontować nad gniazdem Ethernet lub też doprowadzić kabel Ethernet do pobliskiego gniazda.

**Uwaga** Gniazdo umieszczone za telefonem musi znajdować się na powierzchni ściany lub być zagłębione.

- a) Trzymaj uchwyt przy ścianie w taki sposób, aby strzałka z tyłu uchwytu wskazywała w górę.
- b) Użyj poziomicę, aby zapewnić poziome położenie elementu mocującego i zaznacz ołówkiem otwory na wkręty.
- c) Za pomocą śrubokręta krzyżakowego nr 2 umieść ostrożnie kotwę nad znakiem narysowanym ołówkiem i przyciśnij ją do ściany.
- d) Przykręć kotwę do ściany, obracając śrubokrętem w prawo, aż jej powierzchnia zrówna się ze ścianą.
- e) Użyj dołączonych wkrętów oraz śrubokręta krzyżakowego nr 2 do przymocowania uchwytu do ściany.

**Rysunek 10: Instalacja uchwytu**

Na poniższym rysunku przedstawiono kroki instalacji uchwytu.



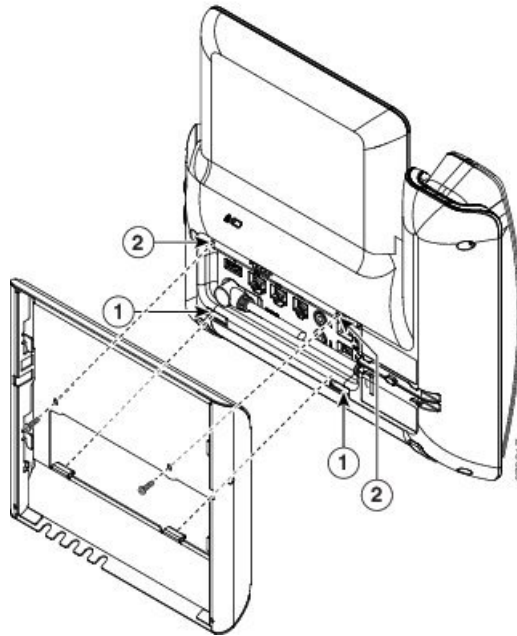
## **Krok 2** Przymocuj uchwyt do telefonu IP.

- Odłącz od podstawy telefonu kabel zasilający i wszelkie inne podłączone kable, z wyjątkiem kabla słuchawki (i kabla zestawu nagłownego, jeśli jest używany).
- Przymocuj uchwyt telefonu, wsuwając jego zatrzaski w zatrzaski mocujące z tyłu telefonu. Porty telefonu powinny być dostępne poprzez otwory w uchwycie.
- Przymocuj uchwyt do telefonu IP za pomocą wkrętów samogwintujących i śrubokręta krzyżakowego nr 1.
- Ponownie podłącz przewody i umocuj je w uchwytach znajdujących się w telefonie.



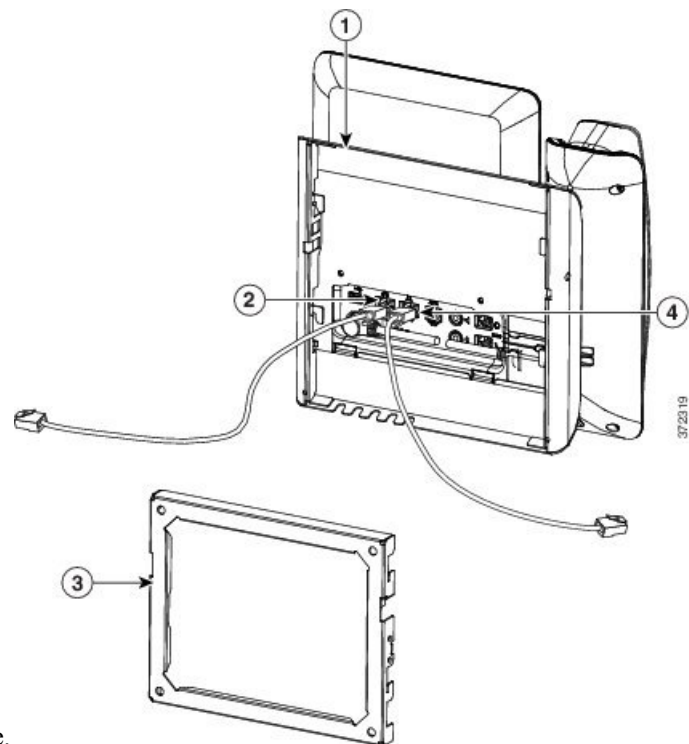
**Rysunek 11: Przymocuj uchwyt do telefonu**

Na poniższym rysunku przedstawiono sposób dołączenia uchwytu do telefonu.

**Krok 3** Podłącz kable do telefonu:

- a) Podłącz kabel Ethernet do portu sieciowego oprogramowania 10/100/1000 i do gniazdka ściennego.
- b) (Opcjonalne) Jeśli podłączasz do telefonu urządzenie sieciowe (np. komputer), podłącz kabel do portu komputera 10/100/1000 (dostępu do komputera).
- c) (Opcjonalne) Jeśli korzystasz z zewnętrznego źródła zasilania, podłącz do telefonu kabel zasilający i uporządkuj go, wykorzystując zaciski znajdujące się w telefonie obok portu komputera.
- d) (Opcjonalne) Jeśli kable kończą się wewnątrz uchwytu ściennego, podłącz je do gniazdek.

Rysunek 12: Podłącz kable



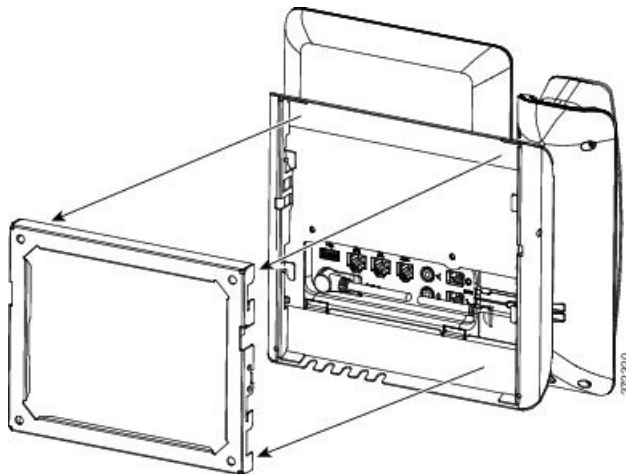
Na poniższym rysunku przedstawiono kable.

**Krok 4** Podłącz telefon do uchwyty ściennego, wsuwając zatrzaski na uchwycie ściennym w szczeliny w uchwycie do telefonu.

W przypadku kabli, które kończą się poza uchwytami, użyj otworów dostępnych do kabli w dolnej części uchwytu, aby uporządkować kabel zasilający i pozostałe kable, które nie kończą się w ścianie za uchwytem. Otwory w telefonie i uchwycie ściennym tworzą okrągłe wgłębienia, po jednym dla każdego kabla.

Rysunek 13: Podłącz telefon do uchwyty ściennego

Na poniższym rysunku przedstawiono sposób podłączenia telefonu do uchwyty ściennego.

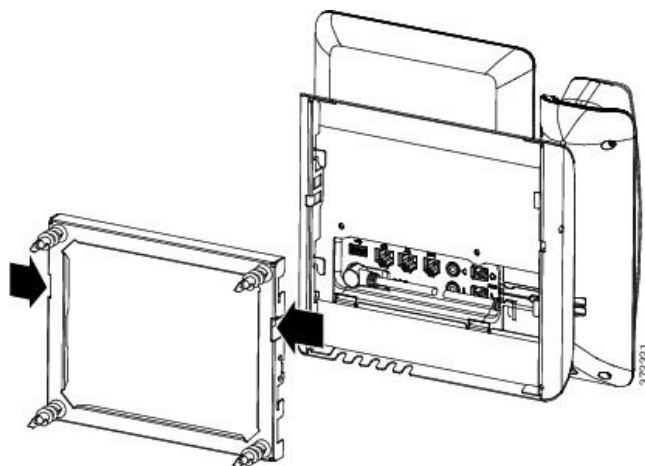


- Krok 5** Wciśnij telefon mocno w uchwyt ścienny i przesuń go w dół. Zatrzaski w uchwycie zablokują się w odpowiednim położeniu.
- Krok 6** Przejdź do części [Ustawianie oparcia słuchawki, na stronie 146](#).

## Zdejmowanie telefonu z niezamykanego na klucz zestawu do montażu ściennego

Na uchwycie ściennym znajdują się dwa zatrzaski łączące zestaw w całość. Poniższy rysunek umożliwia zlokalizowanie zatrzasków.

*Rysunek 14: Położenie zatrzasków*



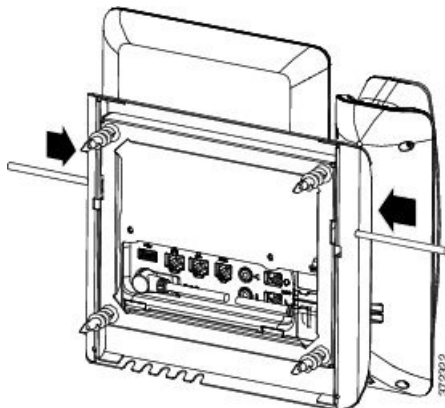
### Zanim rozpoczniesz

Przygotuj dwa śrubokręty krzyżakowe lub inne podobne narzędzia o średnicy 5 mm (3/16 cala).

### Procedura

- Krok 1** Włóż śrubokręt lub inne narzędzie do lewego i prawego otworu w płytce montażowej telefonu. Włóż go na głębokość ok. 2 cm (3/4 cala).
- Krok 2** Naciśnij mocno do wewnątrz, aby zwolnić zatrzaski.

Rysunek 15: Zwalnianie zatrzasków

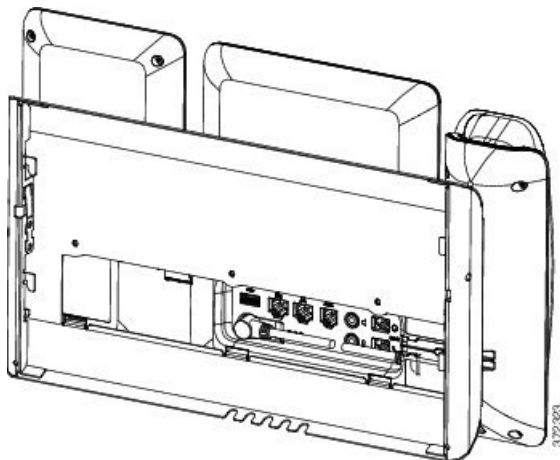


**Krok 3** Unieś telefon i zdejmij go z uchwyty ściennego. Pociągnij telefon do siebie.

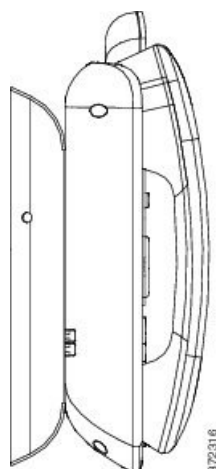
## Elementy niezamykanego na klucz zestawu do montażu ściennego telefonu z kluczowym modułem rozszerzeń

W tej sekcji opisano sposób instalowania zestawu Zestaw do montażu ściennego z pojedynczym modułem rozbudowy klawiatury do telefonów Cisco IP Phone z serii 8800 w telefonie, gdy do telefonu jest podłączony moduł rozbudowy klawiatury.

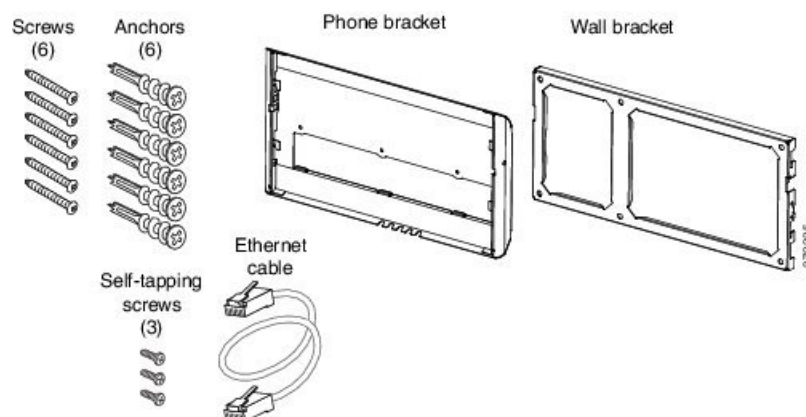
Na poniższym rysunku przedstawiono zestaw do montażu ściennego założony na telefon.



Na poniższym rysunku przedstawiono telefon z zestawem do montażu ściennego w widoku z boku.



Na poniższym rysunku przedstawiono elementy zestawu Zestaw do montażu ściennego z pojedynczym modulem rozbudowy klawiatury do telefonów Cisco IP Phone z serii 8800.



Opakowanie zawiera następujące elementy:

- Jeden uchwyt do telefonu
- Jeden uchwyt ścienny
- Sześć wkrętów nr 8-18 x 1,25 cala z łbem z gniazdem krzyżakowym oraz sześć kotw
- Trzy wkręty samogwintujące K30 x 8 mm
- Jeden kabel Ethernet o długości 15 cm (6 cali)

## Instalacja niezamykanego na klucz zestawu do montażu ściennego telefonu z kluczowym modulem rozszerzeń

Zestaw do montażu na ścianie można zainstalować na większości powierzchni, m.in. betonowych, ceglanych i innych podobnie twardych. Aby zamontować zestaw na powierzchni betonowej, ceglanej lub podobnie twardej, należy zastosować odpowiednie wkręty lub kotwy w celu przytwierdzenia go do powierzchni ściany.

### Zanim rozpocznie

Do zainstalowania uchwytu potrzebne są następujące narzędzia:

- Śrubokręty krzyżakowe nr 1 i 2
- Poziomica
- Ołówek

W przypadku braku gniazda Ethernet dla telefonu należy je zainstalować w wybranym miejscu. Do gniazda należy prawidłowo podłączyć kabel Ethernet. Nie można używać zwykłego gniazdka telefonicznego.

### Procedura

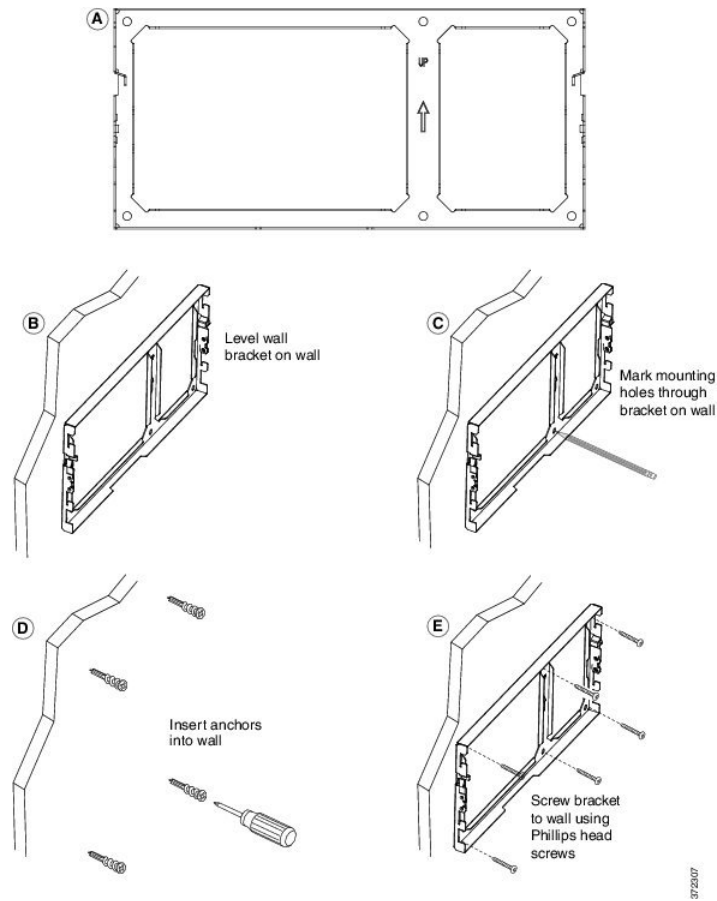
---

#### Krok 1

Zamontuj uchwyt ścienny w wybranym miejscu. Uchwyt można zamontować nad gniazdem Ethernet lub też doprowadzić kabel Ethernet do pobliskiego gniazda.

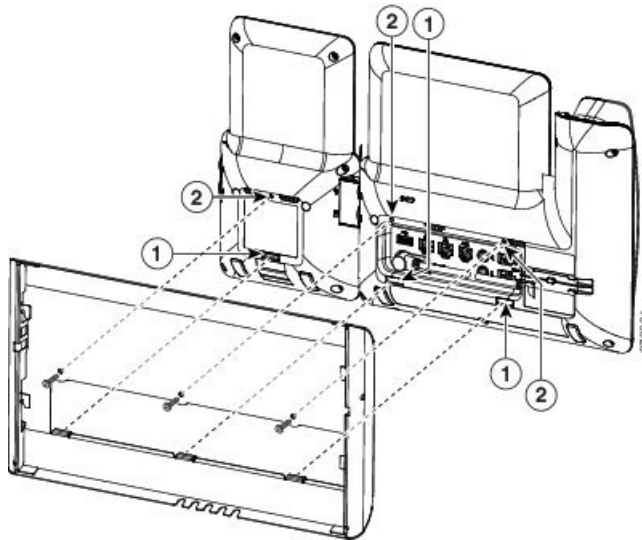
**Uwaga** Gniazdo umieszczone za telefonem musi znajdować się na powierzchni ściany lub być zagłębione.

- a) Przytrzymaj element mocujący na ścianie. Poniższy rysunek obrazuje położenie uchwytu ściennego.
- b) Użyj poziomici, aby zapewnić poziome położenie elementu mocującego i zaznacz ołówkiem otwory na wkręty.
- c) Za pomocą śrubokręta krzyżakowego nr 2 umieść ostrożnie kotwę nad znakiem narysowanym ołówkiem i przyciśnij ją do ściany.
- d) Przykręć kotwę do ściany, obracając śrubokrętem w prawo, aż jej powierzchnia zrówna się ze ścianą.
- e) Użyj dołączonych wkrętów oraz śrubokrętu krzyżakowego nr 2 do przymocowania uchwytu do ściany.



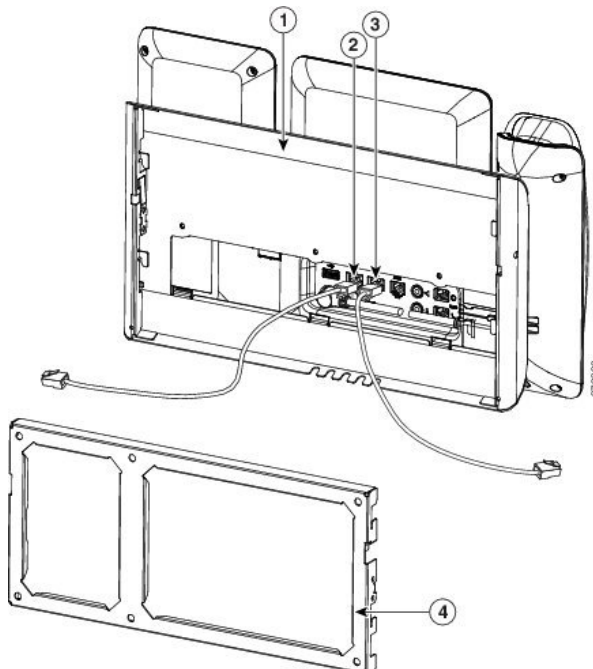
**Krok 2** Przymocuj uchwyt do telefonu IP i kluczowego modułu rozszerzeń.

- a) Odłącz od podstawy telefonu kabel zasilający i wszelkie inne podłączone kable, z wyjątkiem kabla słuchawki (i kabla zestawu nagłownego, jeśli jest używany).
- b) Przymocuj uchwyt telefonu, wsuwając jego zatrzaski w zatrzaski mocujące z tyłu telefonu. Porty telefonu powinny być dostępne poprzez otwory w uchwycie.
- c) Przymocuj uchwyt do telefonu IP za pomocą wkrętów samogwintujących i śrubokręta krzyżowego #1.
- d) Ponownie podłącz przewody i umocuj je w uchwytach znajdujących się w telefonie.



### Krok 3 Podłącz przewody.

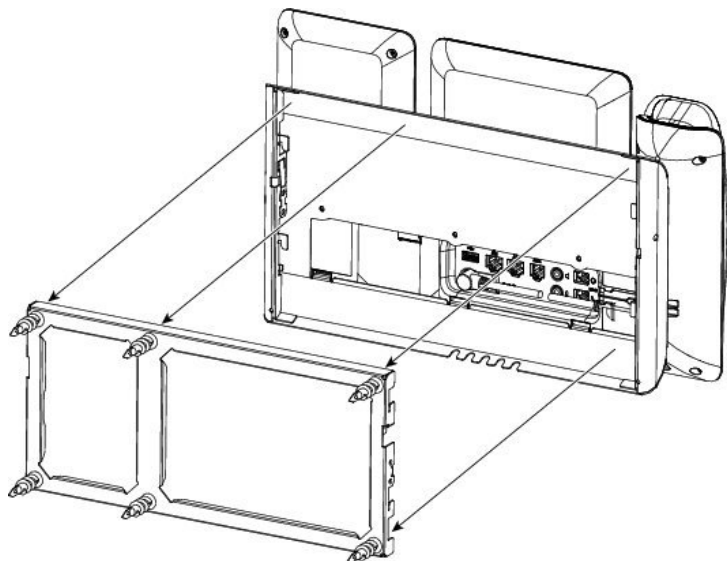
- Podłącz kabel Ethernet do portu sieciowego oprogramowania 10/100/1000 i do gniazdka ściennego.
- (Opcjonalne) Jeśli podłączasz do telefonu urządzenie sieciowe (np. komputer), podłącz kabel do portu komputera 10/100/1000 (dostępu do komputera).
- (Opcjonalne) Jeśli korzystasz z zewnętrznego źródła zasilania, podłącz do telefonu kabel zasilający i uporządkuj go, wykorzystując zaciski znajdujące się w telefonie obok portu komputera.
- (Opcjonalne) Jeśli kable kończą się wewnątrz uchwyty ściennego, podłącz je do gniazdek.



- ### Krok 4
- Podłącz telefon do uchwyty ściennego, wsuwając zatrzaski na uchwycie ściennym w szczeliny w uchwycie do telefonu.



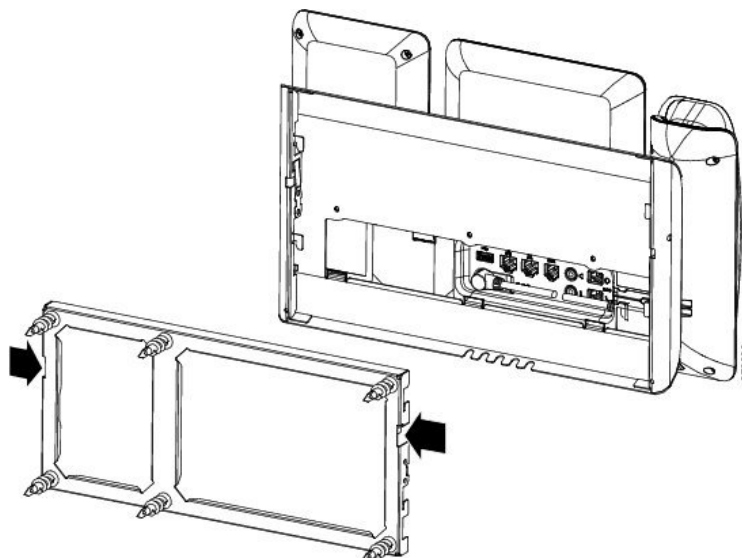
W przypadku kabli, które kończą się poza uchwytem, użyj otworów dostępnych do kabli w dolnej części uchwyty, aby uporządkować kabel zasilający i pozostałe kable, które nie kończą się w ścianie za uchwytem. Otwory w telefonie i uchwycie ściennym tworzą okrągłe wgłębienia, po jednym dla każdego kabla.



**Krok 5** Przejdź do części [Ustawianie oparcia słuchawki](#), na stronie 146.

## Zdejmowanie telefonu i kluczowego modułu rozszerzeń z niezamykanego na klucz zestawu do montażu ściennego

Na uchwycie ściennym znajdują się dwa zatrzaski łączące zestaw w całość. Poniższy rysunek umożliwia zlokalizowanie zatrzasków.



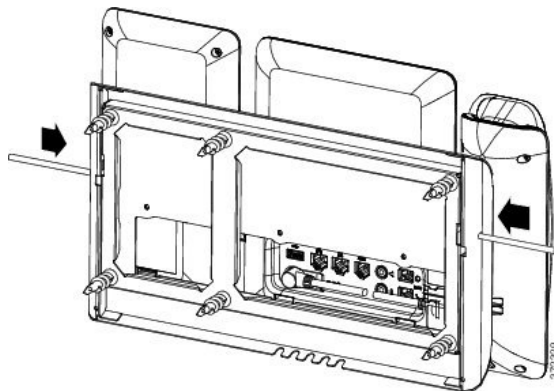
**Zanim rozpocznie**

Przygotuj dwa śrubokręty krzyżakowe lub inne podobne narzędzia o średnicy 5 mm (3/16 cala).

**Procedura**

**Krok 1** Włóż śrubokręt lub inne narzędzie do lewego i prawego otworu w płytce montażowej telefonu. Włóż go na głębokość ok. 2 cm (3/4 cala).

**Krok 2** Naciśnij mocno do wewnątrz, aby zwolnić zatrzaski.

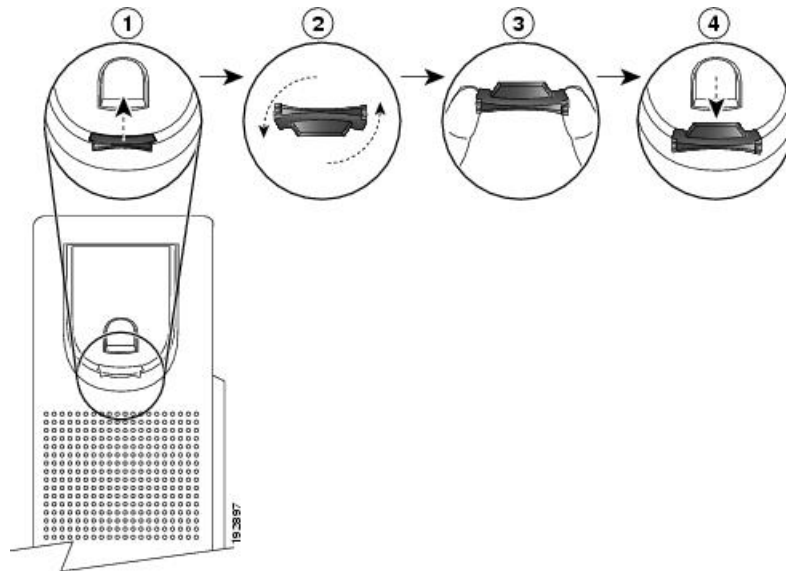


**Krok 3** Unieś telefon i zdejmij go z uchwyty ściennego. Pociągnij telefon do siebie.

## Ustawianie oparcia słuchawki

Jeśli telefon jest zamontowany na ścianie lub słuchawka zbyt łatwo zsuwa się z widełek, może być konieczna regulacja oparcia słuchawki, aby pewniej się w nim trzymała.

Rysunek 16: Ustawianie oparcia słuchawki



### Procedura

- 
- Krok 1** Zdejmij słuchawkę z widełek, a następnie wyjmij plastikową płytkę z oparcia słuchawki.
  - Krok 2** Obróć płytkę o 180 stopni.
  - Krok 3** Trzymaj płytkę dwoma palcami w taki sposób, aby jej ścięte narożniki były skierowane w Twoją stronę.
  - Krok 4** Ustaw płytkę równo z otworem w oparciu i wsuń ją równomiernie do środka. Z górnej części obróconej płytki wystaje zaczep.
  - Krok 5** Odłóż słuchawkę na widełki.
-





## CZĘŚĆ **IV**

### **Administrowanie telefonami Cisco IP Phone**

- Zabezpieczenia telefonu Cisco IP Phone, na stronie 151
- Dostosowywanie telefonu Cisco IP Phone, na stronie 157
- Funkcje telefonu i ich konfigurowanie, na stronie 189
- Konfigurowanie firmowej książki telefonicznej i osobistej książki adresowej, na stronie 257





## ROZDZIAŁ 9

# Zabezpieczenia telefonu Cisco IP Phone

---

- [Funkcje zabezpieczeń, na stronie 151](#)
- [Telefony, których dotyczy ten dokument, na stronie 155](#)
- [Ogólne informacje na temat bezpieczeństwa produktu Cisco, na stronie 156](#)

## Funkcje zabezpieczeń

Funkcje zabezpieczeń gwarantują bezpieczeństwo i uwierzytelnianie połączeń.

## Ustawienia domeny i Internetu

### Konfigurowanie domen ograniczonego dostępu

Po zdefiniowaniu domen telefon Cisco IP Phone będzie odpowiadał tylko na komunikaty SIP pochodzące z określonych serwerów.

#### Zanim rozpocznie

Przejdź do strony WWW administrowania telefonem. Zobacz [Otwieranie strony WWW telefonu, na stronie 95](#).

#### Procedura

---

- Krok 1** Wybierz **Głos > System**.
- Krok 2** W sekcji **Konfiguracja systemu** w polu **Domeny ograniczonego dostępu** wprowadź w pełni kwalifikowane nazwy domen (FQDN) dla każdego serwera SIP, na którego komunikaty ma odpowiadać telefon. Poszczególne nazwy FQDN oddziel przecinkami.
- Przykład:**  
voiceip.com, voiceip1.com
- Krok 3** Kliknij przycisk **Submit All Changes** (Prześlij wszystkie zmiany).
-

## Konfigurowanie rodzaju połączenia internetowego

Można ustawić jeden z następujących typów połączeń:

- DHCP (Dynamic Host Configuration Protocol) — Umożliwia telefonowi otrzymywanie adresu IP z serwera DHCP w sieci. Zazwyczaj telefon Cisco IP pracuje w sieci, gdzie adresy są przypisywane urządzeniom przez serwer DHCP. Ponieważ adresy IP są ograniczonym zasobem, serwer DHCP co pewien czas odnawia dzierżawienie adresów IP przez urządzenia. Jeśli telefon straci adres IP z jakiegokolwiek powodu lub jeśli innemu urządzeniu w sieci zostanie przypisany ten sam adres IP, komunikacja między serwerem proxy protokołu SIP a telefonem zostanie przerwana lub znacznie się pogorszy. Jeżeli po wysłaniu polecenia SIP odnośna odpowiedź SIP nie nadejdzie w zaprogramowanym czasie, parametr Limit czasu odnowienia DHCP spowoduje wysłanie przez urządzenie żądania odnowienia jego adresu IP. Jeśli serwer DHCP zwróci adres IP, który był pierwotnie przypisany do telefonu, system uznaje, że przypisanie DHCP działa prawidłowo. W przeciwnym razie telefon zresetuje się, aby spróbować rozwiązać problem.
- Statyczny adres IP — Styczny adres IP telefonu.

### Zanim rozpoczniesz

Przejdź do strony WWW administrowania telefonem. Zobacz [Otwieranie strony WWW telefonu, na stronie 95](#).

### Procedura

---

- Krok 1** Wybierz **Głos > System**.
- Krok 2** W sekcji **Ustawienia IPv4** w polu listy rozwijanej **Typ połączenia** wybierz rodzaj połączenia:
- Protokół DHCP (ang. Dynamic Host Configuration Protocol),
  - Styczny adres IP
- Krok 3** W sekcji **Ustawienia IPv6** w polu listy rozwijanej **Typ połączenia** wybierz rodzaj połączenia:
- Protokół DHCP (ang. Dynamic Host Configuration Protocol),
  - Styczny adres IP
- Krok 4** W przypadku wybrania opcji Styczny adres IP skonfiguruj następujące ustawienia w sekcji **Ustawienia statycznego adresu IP**:
- **Styczny adres IP** — styczny adres IP telefonu
  - **Maska podsieci**— maska podsieci telefonu
  - **Brama** — adres IP bramy
- Krok 5** Kliknij przycisk **Submit All Changes** (Prześlij wszystkie zmiany).
-



## Obsługa opcji protokołu DHCP

Poniższa tabela zawiera listę opcji protokołu DHCP obsługiwanych w telefonach Cisco IP Phone.

Standard sieciowy	Opis
Opcja DHCP 1	Maska podsieci
Opcja DHCP 2	Przesunięcie czasu
Opcja DHCP 3	Router
Opcja DHCP 6	Serwer nazw domen
Opcja DHCP 15	Nazwa domeny
Opcja DHCP 41	Czas trwania dzierżawy adresu IP
Opcja DHCP 42	serwer NTP
Opcja DHCP 43	Informacje specyficzne dla producenta Mogą być używane do wykrywania serwera automatycznych konfiguracji (ACS) TR.69.
Opcja DHCP 56	serwer NTP Konfiguracja serwera NTP z adresacją IPv6
Opcja DHCP 60	Identyfikator klasy producenta (VCI)
Opcja DHCP 66	Nazwa serwera TFTP
Opcja DHCP 125	Informacje specyficzne dla producenta, które go identyfikują Mogą być używane do wykrywania serwera automatycznych konfiguracji (ACS) TR.69.
Opcja DHCP 150	Serwer TFTP
Opcja DHCP 159	Adres IP serwera obsługi administracyjnej
Opcja DHCP 160	Adres URL obsługi administracyjnej

## Konfigurowanie wyzwania kwestionującego komunikaty INVITE protokołu SIP

Telefon może kwestionować komunikat INVITE (początkowy) protokołu SIP w sesji. Wyzwanie ogranicza zbiór serwerów SIP, które mogą wchodzić w interakcje z urządzeniami w sieci dostawcy usług. Ta praktyka istotnie zwiększa bezpieczeństwo sieci VoIP, ponieważ zapobiega złośliwym atakom na urządzenia.

**Zanim rozpocznie**

Przejdź do strony WWW administrowania telefonem. Zobacz [Otwieranie strony WWW telefonu, na stronie 95](#).

**Procedura**

- 
- Krok 1** Wybierz **Głos > Nr wew.(n)**, gdzie n jest numerem wewnętrznym.
- Krok 2** W sekcji **Ustawienia SIP** w polu listy rozwijanej **Uwierzytelnianie komunikatów INVITE** wybierz wartość **Tak**.
- Krok 3** Kliknij przycisk **Submit All Changes** (Prześlij wszystkie zmiany).
- 

## Transport Layer Security

TLS (Transport Layer Security) to standardowy protokół zabezpieczania i uwierzytelniania komunikacji w Internecie. SIP przez TLS szyfruje komunikaty protokołu SIP wysyłane między serwerem proxy SIP u dostawcy usług a użytkownikiem końcowym. SIP przez TLS szyfruje tylko komunikaty sygnalizacyjne, a nie nośniki.

Protokół TLS ma dwie warstwy:

- Protokół rekordy TLS — Nałożona na warstwę protokołu niezawodnego transportu, takiego jak SIP lub TCH. Wykorzystując symetryczne szyfrowanie danych, gwarantuje prywatność połączenia, a także dodatkowo zapewnia niezawodność połączenia.
- Protokół uzgadniania TLS — Uwierzytelnia serwer i klienta oraz negocjuje algorytm szyfrowania i klucze kryptograficzne, zanim protokół aplikacji wyśle lub odbierze dane.

Standardowo do obsługi transportu przez protokół SIP telefon Cisco IP Phone wykorzystuje protokół UDP, ale dla większego bezpieczeństwa może również wykorzystywać protokół SIP przed TLS.

## Konfigurowanie szyfrowania sygnalizacji w protokole SIP przez TLS

**Zanim rozpocznie**

Przejdź do strony WWW administrowania telefonem. Zobacz [Otwieranie strony WWW telefonu, na stronie 95](#).

**Procedura**

- 
- Krok 1** Wybierz **Głos > Nr wew.(n)**, gdzie n jest numerem wewnętrznym.
- Krok 2** W sekcji **Ustawienia SIP** w polu listy rozwijanej **Transport SIP** wybierz wartość **TLS**.
- Krok 3** Kliknij przycisk **Submit All Changes** (Prześlij wszystkie zmiany).
-

## Konfigurowanie protokołu LDAP przez TLS

W celu zapewnienia bezpiecznego przesyłania danych między serwerem a określonym telefonem można skonfigurować protokół LDAP przez TLS (LDAPS).



### Uwaga

Cisco zaleca pozostawienie w metodzie uwierzytelniania domyślnej wartości **Brak**. Obok pola serwera znajduje się pole uwierzytelniania, które może przybierać wartości **Brak**, **Proste** lub **Szyfrowanie MD5**. Nie ma opcji uwierzytelniania **TLS**. Oprogramowanie ustala metodę uwierzytelniania na podstawie danych protokołu ldaps w ciągu definiującym serwer.

### Zanim rozpocznesz

Przejdź do strony WWW administrowania telefonem. Zobacz [Otwieranie strony WWW telefonu, na stronie 95](#).

### Procedura

**Krok 1** Wybierz kolejno opcje **Głos > Telefon**.

**Krok 2** W sekcji **LDAP** w polu **Serwer** wpisz adres serwera.

Na przykład wprowadź `ldaps://<serwer_ldaps>[:port]` .

gdzie:

- `ldaps://` = ciąg definiujący serwer rozpoczyna się przedrostkiem `ldaps://`, a po nim należy wpisać adres IP lub nazwę domeny
- `serwer_ldaps` = adres IP lub nazwa domeny
- `port` = numer portu, domyślnie: 636

**Krok 3** Kliknij przycisk **Submit All Changes** (Prześlij wszystkie zmiany).

## Telefony, których dotyczy ten dokument

Ten dokument dotyczy następujących telefonów:

- Wieloplatformowe telefony Cisco IP Phone z serii 8800:
  - Wieloplatformowe telefony Cisco IP Phone 8811
  - Wieloplatformowe telefony Cisco IP Phone 8841
  - Wieloplatformowe telefony Cisco IP Phone 8845
  - Wieloplatformowe telefony Cisco IP Phone 8851
  - Wieloplatformowe telefony Cisco IP Phone 8861

- Wieloplatformowe telefony Cisco IP Phone 8865

Określenia *telefon* i *Cisco IP Phone* w tym dokumencie oznaczają wyżej wymienione telefony.

## Ogólne informacje na temat bezpieczeństwa produktu Cisco

Niniejszy produkt zawiera funkcje kryptograficzne i podlega przepisom Stanów Zjednoczonych oraz krajowym przepisom lokalnym regulującym kwestie importu, eksportu, przekazywania oraz użytkowania. Dostarczenie produktów Cisco zawierających funkcje kryptograficzne nie oznacza upoważnienia podmiotu niezależnego do importu, eksportu, dystrybucji lub użytkowania szyfrowania. Odpowiedzialność za zgodność swojego postępowania z lokalnym prawem krajowym oraz prawem Stanów Zjednoczonych ponoszą importerzy, eksporterzy, dystrybutorzy oraz użytkownicy. Korzystając z niniejszego produktu, użytkownik zgadza się postępować zgodnie z odpowiednimi regulacjami i przepisami prawa. W przypadku braku możliwości zastosowania się do przepisów prawnych lokalnego prawa krajowego oraz przepisów prawnych Stanów Zjednoczonych niniejszy produkt należy niezwłocznie zwrócić.

Więcej informacji na temat obowiązujących w Stanach Zjednoczonych przepisów dotyczących eksportu można znaleźć pod adresem <https://www.bis.doc.gov/policiesandregulations/ear/index.htm>.



## ROZDZIAŁ 10

# Dostosowywanie telefonu Cisco IP Phone

---

- Informacje o telefonie i ustawienia wyświetlania, na stronie 157
- Konfiguracja funkcji połączeń, na stronie 164
- Konfigurowanie poczty głosowej, na stronie 174
- Przypisywanie sygnału dzwonienia do numeru wewnętrznego, na stronie 176
- Dodawanie wyróżniającego się dzwonka, na stronie 176
- Konfigurowanie ustawień dźwięku, na stronie 177
- Wyłączanie usług wideo, na stronie 179
- Sterowanie pasmem wideo, na stronie 179
- Regulacja naświetlenia w kamerze, na stronie 180
- Serwer WWW telefonu, na stronie 180
- Usługi XML, na stronie 183

## Informacje o telefonie i ustawienia wyświetlania

W interfejsie WWW użytkownika telefonu można dostosować ustawienia takie jak nazwa telefonu, obraz w tle, logo i wygaszacz ekranu.

## Konfigurowanie nazwy telefonu

### Zanim rozpocznesz

Przejdź do strony WWW administrowania telefonem. Zobacz [Otwieranie strony WWW telefonu, na stronie 95](#).

### Procedura

---

- Krok 1** Wybierz kolejno opcje **Głos > Telefon**.
- Krok 2** W obszarze **Ogólne** wprowadź nazwę telefonu w polu **Nazwa wyświetlana stacji**.  
Ta nazwa będzie wyświetlana na ekranie LCD telefonu w lewym górnym rogu.

**Krok 3** Kliknij przycisk **Submit All Changes** (Prześlij wszystkie zmiany).

## Dostosowywanie ekranu uruchamiania za pomocą tekstu i obrazu

Istnieje możliwość utworzenia tekstu lub logo 1-bitowego 128 na 48 pikseli, które będzie wyświetlane przy uruchamianiu telefonu Cisco IP Phone. Logo jest wyświetlane na chwilę podczas sekwencji rozruchu tuż po wyświetleniu logo firmy Cisco.

### Procedura

**Krok 1** Kliknij kolejno opcje **Logowanie się administratora > Zaawansowane > Głos > Użytkownik**.

**Krok 2** W sekcji **Ekran** w polu **Ekran rozruchu** wybierz odpowiednią opcję.

- **Wartość domyślna:** pusty ekran lub istniejący ekran wyświetlany jako ekran uruchamiania.
- **Pobierz obraz:** obraz wyświetlany jako ekran uruchamiania. Wprowadź ścieżkę w polu **Adres URL obrazu**.

Na przykład:

```
http://10.64.84.147/pictures/image04_128x48.png
```

Jeśli zostanie wprowadzony nieprawidłowy adres URL, obraz tła w telefonie nie zmieni się i będzie wyświetlana dotychczasowa pobrana tapeta. Jeśli wcześniej nie została pobrana żadna tapeta, będzie wyświetlany szary ekran.

Telefon obsługuje pliki obrazów o następujących atrybutach: format bitmapowy, kolor 1 bit na piksel, rozmiar 128 x 48 pikseli. Można także używać serwera TFTP.

- **Logo:** wyświetla logo na ekranie uruchamiania. Zobacz [Dodawanie logo do ekranu rozruchu, na stronie 161](#).
- **Tekst:** wyświetla tekst na ekranie uruchamiania. Wprowadź tekst w polu **Wyświetlanie tekstu**. Wprowadź do dwóch wierszy tekstu. Każdy wiersz może zawierać co najwyżej 32 znaki. Wstaw znak nowego wiersza (\n) i kod modyfikacji (%0a) między dwiema wierszami.

Na przykład wpisanie `Super\n%0aTelecom` spowoduje wyświetlanie:

```
Super
Telecom
```

Za pomocą znaku + można dodać spacje w celu sformatowania tekstu. Tekst można wycentrować, dodając odpowiednią liczbę znaków + przed tekstem i po nim.

**Krok 3** Aby wyświetlić logo tekstowe, wprowadź tekst w polu **Logo tekstowe** z następującymi wymaganiami:

- Wprowadź do dwóch wierszy tekstu.
- Każdy wiersz może zawierać co najwyżej 32 znaki.
- Wstaw znak nowego wiersza (\n) i kod modyfikacji (%0a) między dwoma wierszami.

Na przykład wpisanie `Super\n%0aTelecom` spowoduje wyświetlanie:

```
Super
Telecom
```

- Za pomocą znaku + można dodać spacje w celu sformatowania tekstu. Tekst można wycentrować, dodając odpowiednią liczbę znaków + przed tekstem i po nim.

**Krok 4** W sekcji Ekran wprowadź tekst w polu **Logo tekstowe**, spełniający następujące wymagania:

- Wprowadź do dwóch wierszy tekstu.
- Każdy wiersz może zawierać co najwyżej 32 znaki.
- Wstaw znak nowego wiersza (\n) i kod modyfikacji (%0a) między dwoma wierszami.

Na przykład wpisanie `Super\n%0aTelecom` spowoduje wyświetlanie:

```
Super
Telecom
```

- Za pomocą znaku + można dodać spacje w celu sformatowania tekstu. Tekst można wycentrować, dodając odpowiednią liczbę znaków + przed tekstem i po nim.

**Krok 5** Aby wyświetlić obraz logo:

- Wprowadź ścieżkę w polu **Adres URL obrazu do pobrania**.

Na przykład:

```
http://10.64.84.147/pictures/image04_128x48.png
```

Jeśli zostanie wprowadzony nieprawidłowy adres URL, obraz tła w telefonie nie zmieni się i będzie wyświetlana dotychczasowa pobrana tapeta. Jeśli wcześniej nie została pobrana żadna tapeta, będzie wyświetlany szary ekran.

- Telefon obsługuje pliki obrazów o następujących atrybutach: format bitmapowy, kolor 1 bit na piksel, rozmiar 128 x 48 pikseli. Można także używać serwera TFTP.
- Zmień **Typ logo** na **Pobierz obraz**.

**Krok 6** Kliknij przycisk **Prześlij wszystkie zmiany**.

Telefon zostanie ponownie uruchomiony, pobierze plik .png i wyświetli obraz przy ponownym rozruchu.

## Pobieranie tapety

Aby dostosować tło ekranu telefonu, można pobrać obraz (ilustrację).

### Procedura

**Krok 1** Na stronie narzędzia konfiguracji wybierz kolejno opcje **Logowanie się administratora** > **Zaawansowane (Advanced)** > **Głos (Głos)** > **Użytkownik (User)**.

Użytkownik może wybrać kolejno opcje **Logowanie użytkownika (User login) > Głos (Głos) > Użytkownika (User)** i pobrać tapetę.

**Krok 2** W sekcji **Ekran** w polu (Background Picture Type)**Tło ekranu telefonu** (Phone Background) wybierz opcję **Pobierz obraz** (Download Picture).

**Krok 3** Przekaż niestandardową tapetę do serwera TFTP, HTTP lub HTTPS.

Obraz musi być plikiem w formacie .jpg. Preferowany rozmiar to 800 x 480 pikseli. Jeśli obraz nie jest w preferowanym rozmiarze, użytkownik nadal może go przekazać, ale wielkość obrazu zostanie dopasowana do rozmiarów ekranu.

**Krok 4** W polu **Adres URL obrazu do pobr.** (Picture Download URL) wprowadź ścieżkę, do której przekazano obraz tapety.

Adres URL musi zawierać nazwę (albo adres IP) serwera TFTP, HTTP lub HTTPS, katalog i nazwę pliku.

Przykład:

```
http://10.64.84.147/pictures/image04_800x480x24.jpg
```

Jeśli zostanie wprowadzony nieprawidłowy adres URL, obraz tła w telefonie nie zmieni się i będzie wyświetlana dotychczasowa pobrana tapeta. Jeśli wcześniej nie została pobrana żadna tapeta, będzie wyświetlany szary ekran.

**Krok 5** Kliknij przycisk **Submit All Changes** (Prześlij wszystkie zmiany).

Po zmianie adresu URL obrazu tła telefon nie uruchamia się ponownie.

## Konfigurowanie wygaszacza ekranu na stronie WWW telefonu

Można skonfigurować wygaszacz ekranu dla telefonu. Wygaszacz będzie włączany po upływie określonego czasu bezczynności telefonu.

Naciśnięcie dowolnego przycisku powoduje powrót telefonu do normalnego trybu.

### Zanim rozpoczniesz

Przejdź do strony WWW administrowania telefonem. Zobacz [Otwieranie strony WWW telefonu, na stronie 95](#).

### Procedura

**Krok 1** Na stronie WWW telefonu wybierz kolejno opcje **Głos > Użytkownik**.

Użytkownik może ustawić w telefonie wygaszacz ekranu po wybraniu kolejno opcji **Logowanie użytkownika > Głos > Użytkownik**.

**Krok 2** W sekcji **Ekran** skonfiguruj pola w sposób opisany w następującej tabeli.



Parametr	Opis
Włącz wygaszacz ekranu	Wybierz opcję <b>Tak</b> , aby włączyć wygaszacz ekranu w telefonie. Wygaszacz będzie włączany po upływie określonego czasu bezczynności telefonu. Domyślne: Nie
Typ wygaszacza ekranu	Typy wygaszacza ekranu. Opcje do wyboru: <ul style="list-style-type: none"> <li>• <b>Zegar</b> — cyfrowy zegar na pustym tle.</li> <li>• <b>Pobierz obraz</b> — wyświetla obraz przekazany ze strony WWW telefonu.</li> <li>• <b>Logo</b> — wyświetla logo na ekranie telefonu. Dodaj obraz logo w polu <b>Adres URL logo</b>.</li> </ul>
Czas oczek. wygaszacza ekranu	Czas bezczynności, po którym zostanie włączony wygaszacz ekranu. Wprowadź czas bezczynności w sekundach, po upływie którego zostanie uruchomiony wygaszacz ekranu. Domyślne: 300
Adres URL obrazu do pobr.	Adres URL wskazujący plik (.png), który ma być wyświetlany jako tło na ekranie telefonu. Jeśli jako typ wygaszacza ekranu zostanie wybrany obraz, będzie on wyświetlany jako wygaszacz ekranu telefonu. Jeśli zostanie wprowadzony nieprawidłowy adres URL, obraz tła w telefonie nie zmieni się i będzie wyświetlana dotychczasowa pobrana tapeta. Jeśli wcześniej nie została pobrana żadna tapeta, będzie wyświetlany szary ekran.
Adres URL logo	Wprowadź adres URL lub ścieżkę do miejsca, w którym jest zapisany plik graficzny logo. Jeśli jako typ wygaszacza ekranu zostanie wybrane logo, ten obraz będzie wyświetlany jako wygaszacz ekranu telefonu.

**Krok 3** Kliknij przycisk **Submit All Changes** (Prześlij wszystkie zmiany).

## Dodawanie logo do ekranu rozruchu

Jeśli chcesz, aby użytkownik widział ikonę logo w trakcie ponownego uruchamiania telefonu, włącz tę funkcję na stronie WWW telefonu.

**Zanim rozpocznie**

Przejdź do strony WWW administrowania telefonem. Zobacz [Otwieranie strony WWW telefonu, na stronie 95](#).

**Procedura**

- 
- Krok 1** Wybierz **Voice > User** (Głos > Użytkownik).
- Krok 2** W sekcji **Ekran** w polu **Ekran rozruchu** wybierz wartość **Logo**. W polu **Adres URL logo** wprowadź adres URL lub ścieżkę pliku zawierającego logo.
- Możesz również pobrać obraz i dodać go jako ekran rozruchu: w polu **Ekran rozruchu** wybierz opcję **Pobierz obraz**. W polu **Adres URL obrazu do pobr.** wprowadź adres URL lub ścieżkę lokalizacji, gdzie znajduje się obraz.
- Logo musi być plikiem .jpg lub .png. Telefon ma ustalony obszar wyświetlania. Dlatego jeśli oryginalny rozmiar logo nie pasuje do obszaru wyświetlania, trzeba przystosować logo do kształtu ekranu. W telefonach Cisco IP Phone z serii 8800 obszar wyświetlania logo znajduje się centralnie na środku ekranu telefonu. Rozmiar obszaru wyświetlania w telefonach Cisco IP Phone z serii 8800 wynosi 128x128 pikseli.
- Krok 3** Kliknij przycisk **Submit All Changes** (Prześlij wszystkie zmiany).
- 

## Ustawianie regulatora czasu podświetlenia ze strony WWW telefonu

Wyłączanie podświetlenia telefonów po określonym czasie pozwala oszczędzać energię.

**Procedura**

- 
- Krok 1** Na stronie WWW telefonu wybierz kolejno opcje **Logowanie użytkownika (User Login) > Zaawansowane (Advanced) > Głos (Voice) > Użytkownik (User)**.
- Krok 2** W obszarze **Ekran** ustaw czas trwania w parametrze **Czas podświetlenia** (Back Light Timer).
- Krok 3** W polu **Jasność wyświetlacza** (Display Brightness) wprowadź liczbę odpowiadającą żądanej jasności.
- 

## Konfigurowanie liczby połączeń wyświetlanych na linii

W telefonach, które obsługują wyświetlanie wielu połączeń na jednej linii, można dokładnie określić liczbę takich wyświetlanych połączeń.

**Zanim rozpocznie**

Przejdź do strony WWW administrowania telefonem. Zobacz [Otwieranie strony WWW telefonu, na stronie 95](#).

## Procedura

- 
- Krok 1** Wybierz kolejno opcje **Głos > Telefon**.
- Krok 2** W sekcji **Różne ustawienia klawiszy linii** w polu listy rozwijanej **Liczba połączeń wyświetlanych na linii** wpisz maksymalną dozwoloną liczbę wyświetlanych połączeń.
- Krok 3** Kliknij przycisk **Submit All Changes** (Prześlij wszystkie zmiany).
- 

## Wyszukiwanie wsteczne nazwy dla połączeń przychodzących i wychodzących

Funkcja wyszukiwania wstecznego nazwy poszukuje nazwę numeru wśród połączeń przychodzących, wychodzących, konferencyjnych lub przekazywanych. Wyszukiwanie wsteczne nazwy działa, gdy telefon nie może odnaleźć nazwy przy użyciu katalogu dostawcy usług, historii połączeń lub kontaktów. Wyszukiwanie wsteczne nazwy wymaga prawidłowej konfiguracji katalogu LDAP lub katalogu XML.

Wyszukiwanie wsteczne nazwy przeszukuje katalogi zewnętrzne telefonu. Po udanym wyszukaniu nazwa jest umieszczana w sesji połączenia i w historii połączeń. W przypadku wielu jednoczesnych połączeń telefonicznych wyszukiwanie wsteczne nazwy poszukuje nazwy pasującej do pierwszego numeru połączenia. Po nawiązaniu drugiego połączenia lub zawieszeniu go, wyszukiwanie wsteczne nazwy wyszukuje nazwę pasującą do drugiego połączenia.

Wyszukiwanie wsteczne nazwy jest domyślnie włączone.

Wyszukiwanie wsteczne nazwy przeszukuje katalogi w następującej kolejności:

1. Kontakty telefoniczne
2. Historia połączeń
3. Katalog LDAP
4. Katalog XML



### Uwaga

Telefon wyszukuje w katalogu XML przy użyciu następującego formatu:  
`directory_url?n=incoming_call_number`.

Przykład: wieloplatformowy telefon używający usługi innej firmy w przypadku numeru telefonu (1234) korzysta z zapytania o następującym formacie `http://your-service.com/dir.xml?n=1234`.

---

## Włączanie i wyłączanie wyszukiwania wstecznego nazwy

### Zanim rozpoczniesz

- Zanim będzie można włączyć lub wyłączyć funkcję wyszukiwania wstecznego nazwy, skonfiguruj jedną z następujących książek adresowych:
  - Firmowa książka telefoniczna LDAP
  - Katalog XML

- Przejdź do strony WWW administrowania telefonem. Zobacz [Otwieranie strony WWW telefonu, na stronie 95](#).

### Procedura

---

- Krok 1** Wybierz kolejno opcje **Głos > Telefon**.
- Krok 2** W obszarze **Dodatkowe usługi** w parametrze **Usługa wstecznego wyszukiwania telefonu** ustaw wartość:
- **Tak**— włączenie funkcji wyszukiwania wstecznego nazwy.
  - **Nie**— wyłączenie funkcji wyszukiwania wstecznego nazwy.
- Krok 3** Kliknij przycisk **Submit All Changes** (Prześlij wszystkie zmiany).
- Krok 4** Alternatywną metodą jest użycie pliku `config.xml` w celu zainicjowania obsługi administracyjnej funkcji wyszukiwania wstecznego nazwy.

```
<Reverse_Phone_Lookup_Serv ua="na">Yes</Reverse_Phone_Lookup_Serv>
```

---

## Konfiguracja funkcji połączeń

### Włączanie przekazywania połączeń

#### Zanim rozpoczniesz

Przejdź do strony WWW administrowania telefonem. Zobacz [Otwieranie strony WWW telefonu, na stronie 95](#).

### Procedura

---

- Krok 1** Wybierz kolejno opcje **Głos > Telefon**.
- Krok 2** W obszarze **Dodatkowe usługi** wybierz opcję **Tak** dla każdej usługi przekazywania, którą chcesz włączyć:
- **Usługa nadzorowanego przekazywania**— Usługa nadzorowanego przekazywania połączeń. Użytkownik odbiera połączenie, a następnie je przekazuje dalej.
  - **Usługa przekazywania bez konsultacji**— Usługa przekazywania połączeń bez konsultacji. Użytkownik przekazuje połączenie dalej bez rozmawiania z osobą dzwoniącą.
- Krok 3** Aby wyłączyć usługę przekazywania, ustaw w jej polu wartość **Nie**.
- Krok 4** Kliknij przycisk **Submit All Changes** (Prześlij wszystkie zmiany).
-

## Przekazywanie połączenia

Funkcję przekierowywania połączeń można włączyć w dwóch miejscach: na kartach Głos i Użytkownik na stronie WWW telefonu.

### Włączanie przekierowywania połączeń na karcie Głos

Aby włączyć funkcję przekierowywania połączeń dla użytkownika, wykonaj poniższe czynności.

#### Zanim rozpoczniesz

Przejdź do strony WWW administrowania telefonem. Zobacz [Otwieranie strony WWW telefonu, na stronie 95](#).

#### Procedura

---

- Krok 1** Wybierz kolejno opcje **Głos > Telefon**.
- Krok 2** W obszarze **Dodatkowe usługi** wybierz opcję **Tak** dla każdej usługi przekierowywania połączeń, którą chcesz włączyć:
- **Usługa przekierowywania wszystkich połączeń** — przekierowywanie wszystkich połączeń.
  - **Usługa przekierowywania zajętych połączeń** — przekierowywanie połączeń tylko wtedy, gdy linia jest zajęta.
  - **Usługa przekierowywania nieodebranych połączeń** — przekierowanie połączeń, gdy nie zostaną odebrane na linii.
- Krok 3** Kliknij przycisk **Submit All Changes** (Prześlij wszystkie zmiany).
- 

#### Tematy pokrewne

[Synchronizacja stanu funkcji DND i przekierowywania połączeń](#), na stronie 246

[Włączanie funkcji synchronizacji klawiszy](#), na stronie 247

[Włączanie synchronizacji stanu przekierowywania połączeń za pośrednictwem usługi XSI](#), na stronie 248

### Włączanie przekierowywania połączeń na karcie Użytkownik

Jeśli chcesz umożliwić użytkownikowi modyfikowanie ustawień przekierowywania połączeń na stronie narzędzia konfiguracji, wykonaj następujące czynności.

#### Zanim rozpoczniesz

Przejdź do strony WWW administrowania telefonem. Zobacz [Otwieranie strony WWW telefonu, na stronie 95](#).

#### Procedura

---

- Krok 1** Wybierz **Voice > User** (Głos > Użytkownik).

- Krok 2** W obszarze **Funkcja przekierowywania połączeń** (Call Forward) w polu Ustawienie przekierowania połączeń (CFWD Setting) wybierz wartość **Tak** (Yes).
- Krok 3** Kliknij przycisk **Submit All Changes** (Prześlij wszystkie zmiany).

## Włączanie obsługi połączeń konferencyjnych

### Zanim rozpoczniesz

Przejdź do strony WWW administrowania telefonem. Zobacz [Otwieranie strony WWW telefonu, na stronie 95](#).

### Procedura

- Krok 1** Wybierz kolejno opcje **Głos > Telefon**.
- Krok 2** W obszarze **Dodatkowe usługi** w polu listy rozwijanej **Usługa konferencji** wybierz opcję **Tak**.
- Krok 3** Kliknij przycisk **Submit All Changes** (Prześlij wszystkie zmiany).

## Włączanie zdalnego nagrywania połączeń za pomocą metody REC protokołu SIP

W telefonie można włączyć funkcję nagrywania połączeń, która pozwoli użytkownikom rejestrować aktywne połączenia. Tryb nagrywania skonfigurowany na serwerze decyduje o wyświetlaniu klawiszy programowych nagrywania dla każdego telefonu.





*Tabela 20: Tryb nagrywania i klawisze programowe nagrywania*

Tryb nagrywania na serwerze	Klawisze programowe nagrywania dostępne w telefonie
Zawsze	Brak dostępnych klawiszy programowych. Użytkownik nie można sterować nagrywaniem z telefonu. Nagrywanie rozpoczyna się automatycznie po nawiązaniu połączenia.
Nigdy	PrzerwijNagr WznówNagr Po nawiązaniu połączenia nagrywanie rozpoczyna się automatycznie, a użytkownik może je kontrolować.

Tryb nagrywania na serwerze	Klawisze programowe nagrywania dostępne w telefonie
Na żądanie	Rejestrowanie PrzerwijNagr WznówNagr Po nawiązaniu połączenie nagrywanie rozpoczyna się automatycznie, ale jest zapisywane dopiero wtedy, gdy użytkownik naciśnie klawisz programowy <b>Nagraj</b> . Użytkownik widzi komunikat o zmianie stanu nagrywania.
Na żądanie po zainicjowaniu przez użytkownika	Rejestrowanie PrzerwijNagr ZatrzNagr WznówNagr Nagrywanie rozpoczyna się tylko wtedy, gdy użytkownik naciśnie klawisz programowy <b>Nagraj</b> . Użytkownik widzi komunikat o zmianie stanu nagrywania.

Podczas nagrywania użytkownik widzi różne ikony, które zależą od stanu nagrywania. Ikony są wyświetlane na ekranie połączeń oraz na klawiszu linii, pod którym użytkownik nagrywa połączenie.

Tabela 21: Ikony nagrywania

Ikona	Znaczenie
	Trwa nagrywanie
	Trwa nagrywanie (8811)
	Nagrywanie wstrzymane
	Nagrywanie wstrzymane (8811)

**Zanim rozpocznie**

Przejdź do strony WWW administrowania telefonem. Zobacz [Otwieranie strony WWW telefonu, na stronie 95](#).

**Procedura**

- Krok 1** Wybierz kolejno opcje **Głos > Telefon**.
- Krok 2** W sekcji **Dodatkowe usługi** w polu **Usługa nagrywania połączeń** kliknij opcję **Tak** lub **Nie**, aby włączyć lub wyłączyć nagrywanie połączeń.
- Krok 3** (Opcjonalne) W sekcji **Programowalne klawisze programowe** w celu włączenia klawiszy programowych dodaj ciąg w podanym formacie w polach **Lista klawiszy stanu Połączono** i **Lista klawiszy stanu Konferencja**.

```
crdstart;crdstop;crdpause;crdresume
```

- Krok 4** Na stronie WWW telefonu kliknij kartę **Nr wew.(n)**, dla której chcesz włączyć nagrywanie połączeń.
- Krok 5** W sekcji **Ustawienia SIP** w polu **Protokół nagrywanie połączeń** wybierz protokół **SIPREC**.  
Szczegółowe informacje o polach sekcji **Ustawienia SIP** zawiera temat [Ustawienia SIP, na stronie 356](#).
- Krok 6** Kliknij przycisk **Submit All Changes** (Prześlij wszystkie zmiany).

## Włączanie zdalnego nagrywania połączeń za pomocą metody INFO protokołu SIP

W telefonie można włączyć funkcję nagrywania połączeń, która pozwoli użytkownikom rejestrować aktywne połączenia.

Podczas nagrywania użytkownik widzi różne ikony, które zależą od stanu nagrywania. Ikony są wyświetlane na ekranie połączeń oraz na klawiszu linii, pod którym użytkownik nagrywa połączenie.



W celu sterowania nagrywaniem w telefonie użytkownik naciska następujące klawisze programowe:

- **Rejestrowanie**
- **ZatrzNagr**

Nagrywanie rozpoczyna się tylko wtedy, gdy użytkownik naciśnie klawisz programowy **Nagraj**. Użytkownik widzi komunikat o zmianie stanu nagrywania, a na ekranie połączenia pojawia się ikona nagrywania.

Z chwilą rozpoczęcia nagrywania połączenia zaczyna działać klawisz programowy **ZatrzNagr**. Nagrywanie kończy się, gdy użytkownik naciśnie klawisz programowy **ZatrzNagr**. Użytkownik widzi wiadomość po zmianie stanu nagrywania.

**Tabela 22: Ikony nagrywania**

Ikona	Znaczenie
	Trwa nagrywanie
	Trwa nagrywanie (8811)

### Zanim rozpocznesz

- Nagrywanie połączeń trzeba skonfigurować w systemie sterowania połączeniami.
- Przejdź do strony WWW administrowania telefonem. Zobacz [Otwieranie strony WWW telefonu, na stronie 95](#).

### Procedura

- Krok 1** Wybierz kolejno opcje **Głos > Telefon**.



- Krok 2** W sekcji **Dodatkowe usługi** w polu **Usługa nagrywania połączeń** kliknij opcję **Tak** lub **Nie**, aby włączyć lub wyłączyć nagrywanie połączeń.
- Krok 3** (Opcjonalne) W sekcji **Programowalne klawisze programowe** w celu włączenia klawiszy programowych dodaj ciąg w podanym formacie w polach **Lista klawiszy stanu Połączono** i **Lista klawiszy stanu Konferencja**.
- ```
crdstart;crdstop;crdpause;crdresume
```
- Krok 4** Na stronie WWW telefonu kliknij kartę **Nr wew.(n)**, dla której chcesz włączyć nagrywanie połączeń.
- Krok 5** W sekcji **Ustawienia SIP** w polu **Protokół nagrywanie połączeń** wybierz protokół **SIPINFO**.  
Szczegółowe informacje o polach sekcji **Ustawienia SIP** zawiera temat [Ustawienia SIP, na stronie 356](#).
- Krok 6** Kliknij przycisk **Submit All Changes** (Prześlij wszystkie zmiany).
- 

## Konfigurowanie wskazywania połączeń nieodebranych w narzędziu konfiguracyjnym

### Zanim rozpocznesz

Przejdź do strony WWW administrowania telefonem. Zobacz [Otwieranie strony WWW telefonu, na stronie 95](#).

### Procedura

---

- Krok 1** Wybierz **Voice > User** (Głos > Użytkownik).  
Użytkownik może wybrać kolejno opcje **Logowanie użytkownika > Głos > Użytkownik**.
- Krok 2** Kliknij przycisk **Submit All Changes** (Prześlij wszystkie zmiany).
- 

## Włączanie funkcji Nie przeszkadzać

Można pozwolić użytkownikom na włączanie i wyłączenie funkcji Nie przeszkadzać. Rozmówca otrzyma wiadomość, że użytkownik jest niedostępny. Użytkownik może nacisnąć w telefonie klawisz programowy **Ignoruj** i przekierować połączenie przychodzące do innego miejsca docelowego.

Gdy administrator włączy tę funkcję na telefonie, użytkownicy mogą ją włączyć i wyłączyć klawiszem programowym **NPrzeszk.**

### Zanim rozpocznesz

Przejdź do strony WWW administrowania telefonem. Zobacz [Otwieranie strony WWW telefonu, na stronie 95](#).

## Procedura

- Krok 1** Wybierz kolejno opcje **Głos > Użytkownik**.
- Krok 2** W obszarze **Dodatkowe usługi** na liście rozwijanej **Ustawienie Nie przeszkadzać** wybierz opcję **Tak**.
- Krok 3** Kliknij przycisk **Submit All Changes** (Prześlij wszystkie zmiany).

Po wybraniu linii (w telefonie obsługującym wiele linii) u góry ekranu telefonu będzie wyświetlany baner Nie przeszkadzać.

## Co dalej

Zmień jeszcze jedno ustawienie, aby mieć pewność, że na telefonach obsługujących wiele linii stan Nie przeszkadzać (obecnie stale świecący kolor zielony) będzie wyświetlany prawidłowo dla każdej wybranej lub niewybranej linii. Zobacz [Synchronizacja stanu funkcji DND i przekierowywania połączeń, na stronie 246](#).

Jeśli dla funkcji Nie przeszkadzać skonfigurujesz kody z gwiazdką, użytkownicy będą mogli włączać i wyłączać tę funkcję dla każdej linii telefonu. Zobacz [Konfigurowanie kodów z gwiazdką dla funkcji Nie przeszkadzać, na stronie 171](#).

## Tematy pokrewne

[Synchronizacja stanu funkcji DND i przekierowywania połączeń, na stronie 246](#)

[Włączanie funkcji synchronizacji klawiszy, na stronie 247](#)

[Włączanie synchronizacji stanu funkcji DND za pośrednictwem usługi XSI, na stronie 249](#)

# Włączanie synchronizacji ustawień między telefonem a serwerem

Można włączyć synchronizację ustawień między telefonem a serwerem.



To ustawienie musi być włączone dla następujących funkcji i typów użytkowników:

- Przekierowywanie wszystkich połączeń
- NPrzszk
- Kadra kierownicza i asystenci



**Uwaga** To ustawienie można włączyć w pliku konfiguracyjnym XML, jak pokazano w przykładzie poniżej.

```
<!-- Call Feature Settings -->
<Feature_Key_Sync_1_ua="na">Yes</Feature_Key_Sync_1_>
```

Jeżeli dla klawisza linii zostanie skonfigurowana synchronizacja klawisza funkcji oraz włączona funkcja Nie przeszkadzać lub przekierowywania połączeń, obok etykiety klawisza będzie wyświetlana ikona odnośnej funkcji — Nie przeszkadzać  lub przekierowywania połączeń . Jeśli dla klawisza linii wystąpi nieodebrane połączenie, wiadomość głosowa lub alert o pilnej wiadomości poczty głosowej, na ikonie funkcji Nie przeszkadzać lub funkcji przekierowywania połączeń pojawi się odnośne powiadomienie.

**Zanim rozpocznie**

Przejdź do strony WWW administrowania telefonem. Zobacz [Otwieranie strony WWW telefonu, na stronie 95](#).

**Procedura**

- 
- Krok 1** Wybierz kolejno opcje **Głos > Nr wew.[n]** (gdzie [n] jest numerem wewnętrznym).
- Krok 2** W sekcji **Ustawienia funkcji połączeń telefonicznych** w polu **Synchronizacja klawisza funkcji** ustaw wartość **Tak**.
- Krok 3** Kliknij przycisk **Submit All Changes** (Prześlij wszystkie zmiany).
- 

## Konfigurowanie kodów z gwiazdką dla funkcji Nie przeszkadzać

Można skonfigurować kody z gwiazdką, które użytkownik będzie wybierał w celu włączenia lub wyłączenia funkcji Nie przeszkadzać (NPrzeszk.) w telefonie.

**Zanim rozpocznie**

Przejdź do strony WWW administrowania telefonem. Zobacz [Otwieranie strony WWW telefonu, na stronie 95](#).

**Procedura**

- 
- Krok 1** Wybierz kolejno opcje **Głos > Regionalne**.
- Krok 2** W obszarze **Kody aktywacyjne usług pionowych** w polu **Kod aktywacji Nie przeszk.** wpisz wartość **\*78**.
- Krok 3** W obszarze **Kody aktywacyjne usług pionowych** w polu **Kod dezaktywacji Nie przeszk.** wpisz wartość **\*79**.
- Krok 4** Kliknij przycisk **Submit All Changes** (Prześlij wszystkie zmiany).
- 

## Konfigurowanie numeru telefonu agenta dla Centrum telefonicznej obsługi klienta

W telefonie można włączyć funkcje automatycznej dystrybucji połączeń (ACD). Telefon działa wtedy jak telefon agenta centrum telefonicznej obsługi klienta i może służyć do śledzenia połączeń klientów, w razie potrzeby eskalowania połączeń klientów do przełożonych, dzielenia numerów kontaktowych na kategorie za pomocą kodów sposobu obsługi oraz wyświetlania szczegółów połączeń z klientami.

**Zanim rozpocznie**

- Na serwerze BroadSoft skonfiguruj telefon jako telefon centrum telefonicznej obsługi klienta.
- Przejdź do strony WWW administrowania telefonem. Zobacz [Otwieranie strony WWW telefonu, na stronie 95](#).

**Procedura**

- 
- Krok 1** Wybierz **Głos > Nr wewn.(n)**.
  - Krok 2** W sekcji **Ustawienia ACD** skonfiguruj pola zgodnie z opisem w temacie [Ustawienia ACD, na stronie 363](#).
  - Krok 3** Kliknij przycisk **Submit All Changes** (Prześlij wszystkie zmiany).
- 

## Konfigurowanie telefonu dla serwera Presence

**Zanim rozpoczniesz**

- Skonfiguruj obsługę protokołu XMPP na serwerze Broadsoft.
- Przejdź do strony WWW administrowania telefonem. Zobacz [Otwieranie strony WWW telefonu, na stronie 95](#).

**Procedura**

- 
- Krok 1** Wybierz kolejno opcje **Głos > Telefon**.
  - Krok 2** W sekcji **XMPP w systemie Broadsoft** skonfiguruj pola zgodnie z opisem w temacie [XMPP w systemie Broadsoft, na stronie 347](#).
  - Krok 3** Kliknij przycisk **Submit All Changes** (Prześlij wszystkie zmiany).
- 

## Brama dźwiękowa profilu zestawu głośnomówiącego Bluetooth

Telefony IP Cisco Phone 8851 i 8861 obsługują tryb bramy dźwiękowej zestawu głośnomówiącego, współpracujący z zestawem nagłownym Bluetooth.

### Konfigurowanie zestawu głośnomówiącego Bluetooth w narzędziu konfiguracji

**Procedura**

- 
- Krok 1** Na stronie narzędzia konfiguracji wybierz kolejno opcje **Logowanie się administratora > Zaawansowane > Głos > Telefon > Zest. głoś..**
  - Krok 2** W obszarze **Admin Login** wybierz opcję **Tryb Bluetooth**.
  - Krok 3** Wybierz linię.

W przypadku zestawu głośnomówiącego można wybrać linię od 1 do 10. Gdy linia zostanie skonfigurowana jako linia zestawu głośnomówiącego, wyświetlany jest numer telefonu komórkowego i można jej używać wyłącznie do obsługi telefonu komórkowego. Nie można jej używać do obsługi linii wspólnej ani szybkiego wybierania.

**Krok 4** Kliknij przycisk **Prześlij wszystkie zmiany**.

---

## Linie wspólne

Linia wspólna to numer telefonu, który jest wyświetlany na więcej niż jednym telefonie. W celu utworzenia linii wspólnej można przypisać ten sam numer telefonu do różnych telefonów.

Połączenia przychodzące są wyświetlane na wszystkich telefonach dołączonych do linii wspólnej i dowolne z tych urządzeń może zostać użyte do ich odebrania. W danym momencie może być aktywne tylko jedno połączenie w telefonie.

Informacje o połączeniu są wyświetlane na wszystkich telefonach dołączonych do linii wspólnej. Jeżeli ktoś włączy funkcję prywatności, nie będziesz widzieć połączeń wychodzących wykonywanych z tego telefonu. Będziesz natomiast widzieć połączenia przychodzące do linii wspólnej.

Wszystkie telefony dołączone do linii wspólnej dzwonią w reakcji na połączenie wykonane na linię. Jeśli wstrzymasz połączenie skierowane do linii wspólnej, każdy użytkownik może je wznowić, naciskając klawisz tej linii na telefonie dołączonym do linii. Można także nacisnąć przycisk **Wybierz** przycisku, jeżeli jest wyświetlana ikona Wznów.

Obsługiwane są następujące funkcje linii wspólnej:

- Przejmowanie linii
- Publiczne zawieszenie
- Prywatne zawieszenie
- Ciche wtrącanie (tylko za pomocą włączonego programowalnego klawisza programowego)

Następujące funkcje są obsługiwane analogicznie jak w przypadku linii prywatnej:

- Przenoszenie
- Połączenie konferencyjne
- Parkowanie połączeń / przywracanie połączeń
- Przejmowanie połączeń
- Opcja Do Not Disturb (Nie przeszkadzać)
- Przekazywanie połączenia

Każdy telefon można skonfigurować niezależnie. Informacje o koncie są zwykle takie same na wszystkich telefonach IP, ale ustawienia takie jak plan wybierania czy preferowany kodek mogą się różnić.

## Konfigurowanie linii wspólnej

W celu utworzenia linii wspólnej można przypisać ten sam numer telefonu do różnych telefonów na stronie WWW telefonu.

**Zanim rozpocznie**

Przejdź do strony WWW administrowania telefonem. Zobacz [Otwieranie strony WWW telefonu, na stronie 95](#).

**Procedura**

- 
- Krok 1** Wybierz opcję **Głos**.
- Krok 2** Kliknij kartę **Nr wew.(n)** wspólnego numeru wewnętrznego.
- Krok 3** W obszarze **Ogólne** na liście **Włącz linię** wybierz opcję **Tak**.
- Krok 4** W obszarze **Wygląd linii wspólnej** na liście **Udostępnij numer wewnętrzny** wybierz opcję **Współużytkowane**.
- Jeśli ustawisz dla tego numeru wewnętrznego atrybut **Prywatne**, numer nie będzie udostępniał połączeń, niezależnie od wartości ustawienia **Udostępnij prezentację połączenia** na karcie **Telefon**. Jeśli ustawisz dla tego numeru wewnętrznego atrybut **Współużytkowane**, połączenia będą respektować ustawienie **Udostępnij prezentację połączenia** na karcie **Telefon**.
- Krok 5** W polu **Identyfikator współdzielonego użytkownika** wprowadź identyfikator użytkownika telefonu z udostępnianym numerem wewnętrznym.
- Krok 6** W polu **Subskrypcja wygasa** wprowadź liczbę sekund, po której wygasa subskrypcja w protokole SIP. Wartość domyślna to 60 sekund.
- Do czasu wygaśnięcia subskrypcji telefon pobiera z serwera SIP komunikaty NOTIFY o stanie współdzielonego numeru wewnętrznego.
- Krok 7** W polu **Ogranicz MWI** ustaw wskaźnik wiadomości oczekującej:
- **Tak** — zapala się tylko dla wiadomości na liniach prywatnych (SIP).
  - **Nie** — zapala się dla wszystkich wiadomości.
- Krok 8** W obszarze **Serwer proxy i rejestracja** w polu **Proxy** wprowadź adres IP serwera proxy.
- Krok 9** W obszarze **Informacje o abonencie** wprowadź nazwę wyświetlaną i identyfikator użytkownika (numer wewnętrzny) dla współdzielonego numeru wewnętrznego.
- Krok 10** Na karcie **Telefon** w obszarze **Różne ustawienia klawiszy linii** skonfiguruj ustawienie **Włącz wtrącanie w SCA**:
- **Tak** — użytkownicy mogą przejmować połączenia na wspólnej linii.
  - **Nie** — użytkownicy nie mogą przejmować połączeń na wspólnej linii.
- Krok 11** Kliknij przycisk **Prześlij wszystkie zmiany**.
- 

## Konfigurowanie poczty głosowej

Można skonfigurować numer telefonu wewnętrznego lub zewnętrznego albo adres URL systemu poczty głosowej. Jeśli używasz zewnętrznej usługi poczty głosowej, numer musi zawierać wszystkie cyfry niezbędne do zadzwonienia na zewnątrz oraz wszystkie wymagane numery kierunkowe.

**Zanim rozpocznie**

Przejdź do strony WWW administrowania telefonem. Zobacz [Otwieranie strony WWW telefonu, na stronie 95](#).

**Procedura**

- 
- Krok 1** Wybierz kolejno opcje **Głos > Telefon**.
  - Krok 2** W obszarze **Ogólne** wypełnij pole **Numer poczty głosowej**.
  - Krok 3** Kliknij przycisk **Prześlij wszystkie zmiany**. Telefon uruchomi się ponownie.
- 

## Konfigurowanie poczty głosowej dla każdego numeru wewnętrznego

**Zanim rozpocznie**

Przejdź do strony WWW administrowania telefonem. Zobacz [Otwieranie strony WWW telefonu, na stronie 95](#).

**Procedura**

- 
- Krok 1** Wybierz kolejno opcje **Głos > Nr wew.**
  - Krok 2** W obszarze **Ustawienia funkcji połączeń telefonicznych** wypełnij pole **Serwer poczty głosowej**.
  - Krok 3** (Opcjonalnie) Wypełnij pole **Interwał subskrypcji poczty głosowej**, które w sekundach wyraża okres ważności subskrypcji na serwerze poczty głosowej.
  - Krok 4** Kliknij przycisk **Prześlij wszystkie zmiany**.  
Telefon uruchomi się ponownie.
- 

## Konfigurowanie wskaźnika wiadomości oczekującej

Wskaźnik wiadomości oczekującej można skonfigurować dla poszczególnych numerów wewnętrznych w telefonie. Wskaźnik wiadomości oczekującej zapala się w reakcji na obecność nowych wiadomości poczty głosowej w skrzynce pocztowej.

Gdy ktoś zostawi wiadomość w skrzynce poczty głosowej, funkcja może powodować świecenie wskaźnika w górnej części okna telefonu IP albo wyświetlanie tekstowego powiadomienia o oczekującej wiadomości.

**Zanim rozpocznie**

Przejdź do strony WWW administrowania telefonem. Zobacz [Otwieranie strony WWW telefonu, na stronie 95](#).

**Procedura**

- 
- Krok 1** Wybierz kolejno opcje **Głos > Nr wew.**
- Krok 2** W obszarze **Ustawienia funkcji połączeń telefonicznych** w ustawieniu **Wiadomość oczekująca** wybierz opcję **Tak**, aby włączyć funkcję.
- 

## Przypisywanie sygnału dzwonienia do numeru wewnętrznego

**Zanim rozpocznie**

Przejdź do strony WWW administrowania telefonem. Zobacz [Otwieranie strony WWW telefonu, na stronie 95](#).

**Procedura**

- 
- Krok 1** Wybierz kolejno opcje **Głos > Nr wew.(n)**, gdzie **(n)** jest numerem wewnętrznym.
- Krok 2** W sekcji **Ustawienia funkcji połączeń telefonicznych** z listy rozwijanej **Dzwonek (n)** wybierz jedną z tych opcji:
- Brak dzwonka
  - Wybierz jeden z 12 dostępnych sygnałów dzwonienia.
- Krok 3** Kliknij przycisk **Prześlij wszystkie zmiany**.
- 

## Dodawanie wyróżniającego się dzwonka

Za pomocą skryptu dzwonka można skonfigurować charakterystyki każdego dzwonka. Gdy telefon odbiera komunikat informacyjny Alert SIP i format komunikatu jest poprawny, telefon odtworzy określony dzwonek. W przeciwnym razie telefon odtworzy domyślny dzwonek.

**Procedura**


---

W skrypcie dzwonka nadaj nazwę dzwonekowi i dodaj ten skrypt, aby skonfigurować wyróżniający się dzwonek. Format jest następujący:

n=nazwa dzwonka;h=wskazówka;w=ID lub ścieżka kształtu fali;c=ID rytmu;b=czas przerwy;t=czas łączny

gdzie:

n = nazwa dzwonka identyfikująca ten dzwonek. Nazwa ta jest wyświetlana w menu dzwonka telefonu. Tej samej nazwy można użyć w nagłówku SIP Alert-Info w żądaniu przychodzącym INVITE, aby nakazać



telefonowi odtworzenie odpowiedniego dzwonka. Nazwa powinna zawierać tylko takie znaki, które są dozwolone w adresach URL.

h = wskazówka używana w regule SIP Alert-INFO.

w = identyfikator lub ścieżka będąca indeksem żądanego kształtu fali używanego przez dany sygnał dzwonka.

Wbudowane kształty fal są następujące:

- 1 = telefon klasyczny z dzwonkiem mechanicznym
- 2 = typowy dzwonek telefonu
- 3 = klasyczny sygnał dzwonka
- 4 = sygnał przechodzący przez szerokie pasmo częstotliwości

Można również wprowadzić ścieżkę sieciową (adres URL) do pobierania pliku danych dzwonka z serwera. Dodaj ścieżkę w następującym formacie:

```
w = [tftp://]nazwa_hosta[:port]/ścieżka
```

c = jest indeksem żądanego rytmu do odtworzenia danego kształtu fali. 8 rytmów (1–8) określonych w parametrach <Cadence 1> do <Cadence 8>. Identyfikator rytmu może wynosić 0, jeśli w=3,4 lub jest adresem URL. Ustawienie c=0 oznacza, że czas jest naturalną długością pliku dzwonka.

b = czas przerwy, który określa liczbę sekund przerwy między dwiema seriami dzwonka, np. b = 2.5.

t = łączny czas określający całkowitą liczbę sekund odtwarzania dzwonka przed limitem upływu czasu.

---

## Konfigurowanie ustawień dźwięku

Użytkownik może modyfikować ustawienia głośności poprzez naciśnięcie przycisku kontrolera głośności w telefonie, a następnie naciśnięcie klawisza programowego **Zapisz**.

### Zanim rozpoczniesz

Przejdź do strony WWW administrowania telefonem. Zobacz [Otwieranie strony WWW telefonu, na stronie 95](#).

### Procedura

- 
- Krok 1** Wybierz **Voice > User** (Głos > Użytkownik).
- Krok 2** W sekcji **Głośność dźwięku** skonfiguruj poziom głośności w przedziale od 1 (cichy) do 10 (najgłośniejszy):
- **Głośność dzwonka** — ustawia głośność dzwonka.
  - **Głośność głośnika** — ustawia głośność telefonu głośnomówiącego pracującego w trybie pełnego duplexu (dwukierunkowego).
  - **Głośność zestawu nagłownego** — ustawia głośność zestawu nagłownego.
  - **Głośność słuchawki** — ustawia głośność słuchawki.

**Krok 3** Kliknij przycisk **Prześlij wszystkie zmiany**.

## Ustawienia akustyki

| Parametry             | Opis                                                                                                                                                                                                                                                                                                                                                                                    |
|-----------------------|-----------------------------------------------------------------------------------------------------------------------------------------------------------------------------------------------------------------------------------------------------------------------------------------------------------------------------------------------------------------------------------------|
| Regulacja głośnika    | Określa regulację dźwięku głośnika telefonu, słuchawki i zestawu nagłownego.<br><b>Uwaga</b> Nie można wyregulować głośnika zestawu nagłownego z wtyczką 3,5 mm typu jack lub portem USB.                                                                                                                                                                                               |
| Odsłuch               | Określa wzmocnienie odsłuchu w słuchawce telefonu i zestawu nagłownego.<br>Wzmocnienie odsłuchu jest dźwiękowym sprzężeniem podczas mówienia przez użytkownika do słuchawki lub zestawu nagłownego podczas połączenia.<br>Wartość domyślna: <b>Niskie</b> .<br><b>Uwaga</b> Nie można ustawić wzmocnienia odsłuchu głośnika telefonu ani zestawu nagłownego korzystającego z portu USB. |
| Wzmocnienie mikrofonu | Określa wzmocnienie mikrofonu w słuchawce i podłączonych zestawach nagłownych.<br>Wartość domyślna wzmocnienia mikrofonu to Niskie.<br><b>Uwaga</b> Nie można ustawić wzmocnienia mikrofonu głośnika telefonu ani zestawu nagłownego korzystającego z portu USB.                                                                                                                        |

## Konfigurowanie ustawień akustyki

Można skonfigurować ustawienia dźwięku w głośniku telefonu, słuchawkach oraz podłączonych zestawach nagłownych.

### Zanim rozpoczniesz

Przejdź do strony WWW administrowania telefonem. Zobacz [Otwieranie strony WWW telefonu, na stronie 95](#).

### Procedura

**Krok 1** Wybierz kolejno opcje **Głos > Użytkownik**.

**Krok 2** W obszarze **Ustawienia akustyki** skonfiguruj ustawienia w poszczególnych polach:

- **Regulacja głośnika**— określa regulację dźwięku głośnika, słuchawki i zestawów nagłownych.
- **Odsłuch**— określa wzmocnienie odsłuchu.

- **Wzmocnienie mikrofonu**— określa wzmocnienie mikrofonu.

**Krok 3** Kliknij przycisk **Submit All Changes** (Prześlij wszystkie zmiany).

## Kontrola dostępu użytkownika

Telefon Cisco IP Phone uwzględnia tylko atrybut dostępu użytkownika „ua”. W parametrze atrybut „ua” określa poziom dostępu konta użytkownika do administracyjnego serwera WWW. Jeśli atrybut „ua” nie jest zdefiniowany, telefon stosuje do parametru domyślny fabryczny poziom dostępu użytkownika. Atrybut nie wpływa na prawa dostępu z konta administratora.



**Uwaga** Wartość atrybutu elementu musi być ujęta w podwójny cudzysłów.

Atrybut „ua” może przyjmować tylko jedną z następujących wartości:

- na — brak dostępu
- ro — tylko do odczytu
- rw — odczyt i zapis

## Wyłączanie usług wideo

Można wyłączyć lub ukryć wszystkie ustawienia wideo w telefonie, aby wyłączyć obsługę funkcji wideo telefonu. Po wyłączeniu usług wideo użytkownika nie widzi on menu ustawień wideo w telefonie, a parametry Wideo i Ekspozycja kamery nie są wyświetlane na stronie WWW telefonu. Aby uzyskać informacje dotyczące ekspozycji kamery, zobacz [Regulacja naświetlenia w kamerze, na stronie 180](#).

### Procedura

- Krok 1** Na stronie WWW telefonu wybierz kolejno opcje **Logowanie się administratora > Zaawansowane > Głos > Telefon**.
- Krok 2** W części **Dodatkowe usługi**, z listy **Usługa wideo** wybierz opcję **Tak**, aby włączyć usługi wideo, lub opcję **Nie**, aby wyłączyć usługę.
- Krok 3** Kliknij przycisk **Wyślij wszystkie zmiany**, aby zapisać ustawienia.

## Sterowanie pasmem wideo

Jeśli sieć jest przeciążona lub zasoby sieciowe są ograniczone, użytkownicy mogą narzekać na problemy z transmisją wideo, na przykład obraz wideo może być odtwarzany z opóźnieniem lub nagle się zatrzymać.

Domyślnie telefon automatycznie wybiera ustawienie przepustowości, które równoważy wymagania sieci dotyczące dźwięku i obrazu wideo.

Jeżeli wymaga tego kondycja sieci, można skonfigurować ustawienie stałej przepustowości, które będzie zastępowało wybór automatyczny. Podczas konfigurowania stałej przepustowości wybierz ustawienie i reguluj jego wartość w dół, aż przestanie występować opóźnienie sygnału wideo.

### Procedura

- 
- Krok 1** Na stronie WWW telefonu wybierz kolejno opcje **Logowanie się administratora > Głos > Telefon**.
  - Krok 2** W części **Konfiguracja wideo** wybierz szerokość pasma z listy **Dozwolona przepustowość**, aby ograniczyć maksymalną ilość informacji wysłanych lub odebranych przez telefon. Aby uzyskać więcej informacji, patrz [Konfiguracja wideo, na stronie 339](#) i [Ustawianie rozdzielczości transmisji wideo, na stronie 52](#).
  - Krok 3** Kliknij przycisk **Submit All Changes** (Prześlij wszystkie zmiany).
- 

## Regulacja naświetlenia w kamerze

Ilość światła wpadającego do kamery można dostosować do warunków oświetlenia panujących w biurze. Regulacja naświetlania zmienia jasność wysyłanego przekazu wideo.

Użytkownicy mogą również ustawić ekspozycję w telefonie, wybierając kolejno opcje menu **Aplikacje**

 > **Preferencje użytkownika > Wideo > Ekspozycja**.

### Zanim rozpoczniesz

Migawka kamery musi być otwarta.

### Procedura

- 
- Krok 1** Na stronie WWW telefonu wybierz kolejno opcje **Logowanie się administratora > Zaawansowane > Głos > Użytkownik**.
  - Krok 2** W części **Konfiguracja wideo** wprowadź wartość w polu **Ekspozycja aparatu**.  
Zakres naświetlenia wynosi od 0 do 15, a wartością domyślną jest 8.
  - Krok 3** Kliknij przycisk **Submit All Changes** (Prześlij wszystkie zmiany).
- 


## Serwer WWW telefonu

Serwer WWW umożliwia administratorom i użytkownikom logowanie się na telefonie przez interfejs WWW użytkownika telefonu. Administratorzy i użytkownicy mają różne uprawnienia i w zależności od posiadanej roli widzą inne opcje telefonu.

## Konfigurowanie serwera WWW z poziomu interfejsu wyświetlacza telefonu

Poniższa procedura umożliwia włączenie obsługi interfejsu WWW użytkownika telefonu z wyświetlacza telefonu.

### Procedura

- Krok 1** Naciśnij przycisk **Aplikacje** .
- Krok 2** Wybierz kolejno opcje **Konfiguracja sieci** > **Serwer WWW**.
- Krok 3** Wybierz ustawienie **Włączone**, aby włączyć, lub **Wyłączone**, aby wyłączyć funkcję.
- Krok 4** Naciśnij przycisk **Ustaw**.

## Adres URL działania bezpośredniego

Jeśli w ustawieniu **Włącz** adres URL działania bezpośredniego zaznaczysz opcję „Tak”, adresy URL działań bezpośrednich będą dostępne tylko dla administratora. Jeżeli konto użytkownika Admin jest chronione hasłem, na kliencie będzie wyświetlany monit o zalogowanie. Adresy URL działań bezpośrednich są dostępne na stronie WWW telefonu w ścieżce `/admin/<działanie_bezpośrednie>`. Składnia komendy:

`http[s]://<adres_ip_lub_nazwa_hosta>/admin/<działanie_bezpośrednie>[?<adres_url>]`

Na przykład: `http://10.1.1.1/admin/resync?http://ścieżka_serwera/config.xml`

Poniższa tabela zawiera listę różnych obsługiwanych adresów URL działań bezpośrednich.

| działanie_bezpośrednie | Opis                                                                                                                                                                                                                                                                                                                                                                                                                                                                                                                 |
|------------------------|----------------------------------------------------------------------------------------------------------------------------------------------------------------------------------------------------------------------------------------------------------------------------------------------------------------------------------------------------------------------------------------------------------------------------------------------------------------------------------------------------------------------|
| resync                 | <p>Inicjuje jednorazową ponowną synchronizację pliku konfiguracyjnego określonego przez adres URL. Adres URL ponownej synchronizacji podaje się za pomocą znaku ?, po którym należy wpisać adres URL. Podany tutaj adres URL nie zostanie zapisany w żadnym miejscu w ustawieniach telefonu.</p> <p><b>Przykład.</b></p> <p><code>http://10.1.1.1/admin/resync?http://mój_serwer_obsługi_administracyjnej.com/cfg/device.cfg</code></p>                                                                              |
| uaktualnienie          | <p>Inicjuje uaktualnienie telefonu do podanego oprogramowania sprzętowego. Oprogramowanie sprzętowe jest określone w regule uaktualniania. Regułę podaje się za pomocą znaku ?, po którym należy wpisać ścieżkę URL do pakietu oprogramowania sprzętowego. Podana reguła uaktualniania jest jednorazowa i nie zostanie zapisana w żadnym ustawieniu właściwości.</p> <p><b>Przykład.</b></p> <p><code>http://10.1.1.1/admin/upgrade?http://mój_serwer_uaktualniania.com/loads/sip88xx.11.0.0MP2.123.loads</code></p> |
| updateca               | <p>Inicjuje jednorazową instalację niestandardowego urzędu certyfikacji (niestandardowe CA) określonego przez adres URL. Adres URL pobierania podaje się za pomocą znaku ?, po którym należy wpisać adres URL. Podany tutaj adres URL nie zostanie zapisany w żadnym miejscu w ustawieniach telefonu.</p> <p><b>Przykład.</b></p> <p><code>http://10.1.1.1/admin/updateca?http://mój_serwer_certyfikatów.com/certs/myCompanyCA.pem</code></p>                                                                        |

| działanie_bezpośrednie | Opis                                                                                                                                                                                                                                                |
|------------------------|-----------------------------------------------------------------------------------------------------------------------------------------------------------------------------------------------------------------------------------------------------|
| reboot                 | Inicjuje ponowne uruchomienie telefonu. Nie ma żadnych parametrów ze znakiem ?.<br><b>Przykład.</b><br>http://10.1.1.1/admin/reboot                                                                                                                 |
| cfg.xml                | Pobiera migawkę konfiguracji telefonu w formacie XML. Ze względów bezpieczeństwa hasła są ukryte. Większość informacji odpowiada właściwościom na stronie WWW telefonu na karcie <b>Głos</b> .<br><b>Przykład.</b><br>http://10.1.1.1/admin/cfg.xml |
| status.xml             | Pobiera migawkę stanu telefonu w formacie XML. Większość informacji odpowiada zawartości karty <b>Stan</b> na stronie WWW telefonu.<br><b>Przykład.</b><br>http://10.1.1.1/admin/status.xml                                                         |
| screendump.bmp         | Pobiera zrzut interfejsu użytkownika na ekranie LCD telefonu z momentu, gdy zainicjowano tę czynność.<br><b>Przykład.</b><br>http://10.1.1.1/admin/screendump.bmp                                                                                   |
| log.tar                | Pobiera zbiór zarchiwizowanych dzienników przechowywanych w telefonie.<br><b>Przykład.</b><br>http://10.1.1.1/admin/log.tar                                                                                                                         |

## Aktywowanie dostępu do interfejsu sieci WWW telefonu

### Zanim rozpoczniesz

Przejdź do strony WWW administrowania telefonem. Zobacz [Otwieranie strony WWW telefonu, na stronie 95](#).

### Procedura

- 
- Krok 1** Wybierz **Głos > System**.
  - Krok 2** W sekcji **Konfiguracja systemu** na liście rozwijanej **Włącz serwer WWW** wybierz opcję **Tak**.
  - Krok 3** W polu listy rozwijanej **Włącz protokół** wybierz opcję **Http** lub **Https**.
  - Krok 4** W polu **Port serwera WWW** wprowadź port umożliwiający dostęp do serwera WWW. Portem domyślnym jest 80 dla protokołu HTTP i 443 dla protokołu HTTPS.
  - Krok 5** W polu listy rozwijanej **Włącz dostęp administratora przez WWW** można włączyć lub wyłączyć lokalny dostęp do ustawienia **Logowanie się administratora** w interfejsie WWW użytkownika telefonu. Wartością domyślną jest **Tak** (włączone).

**Krok 6** W polu **Hasło administratora** wpisz hasło, jeśli chcesz, aby administrator systemu logował się w interfejsie WWW użytkownika telefonu za pomocą hasła. Gdy administrator kliknie opcję **Logowanie się administratora**, zobaczy monit o wpisanie hasła. Hasło musi zawierać od 4 do 127 znaków.

**Uwaga** Hasło może zawierać dowolne znaki poza spacją.

**Krok 7** W polu **Hasło użytkownika** wpisz hasło, jeśli chcesz, aby użytkownicy logowali się w interfejsie WWW użytkownika telefonu za pomocą hasła. Gdy którykolwiek użytkownik kliknie opcję **Logowanie użytkownika**, zobaczy monit o wpisanie hasła. Hasło musi zawierać od 4 do 127 znaków.

**Uwaga** Hasło może zawierać dowolne znaki poza spacją.

**Krok 8** Kliknij przycisk **Submit All Changes** (Prześlij wszystkie zmiany).

---

## Usługi XML

Telefony obsługują usługi XML, takie jak usługa książki telefonicznej XML i inne aplikacje XML. W usługach XML są wykorzystywane tylko protokoły HTTP i HTTPS.

Obsługa obejmuje następujące obiekty XML Cisco:

- CiscoIPPhoneMenu
- CiscoIPPhoneText
- CiscoIPPhoneInput
- CiscoIPPhoneDirectory
- CiscoIPPhoneIconMenu
- CiscoIPPhoneStatus
- CiscoIPPhoneExecute
- CiscoIPPhoneImage
- CiscoIPPhoneImageFile
- CiscoIPPhoneGraphicMenu
- CiscoIPPhoneFileMenu
- CiscoIPPhoneStatusFile
- CiscoIPPhoneResponse
- CiscoIPPhoneError
- CiscoIPPhoneGraphicFileMenu
- Init:CallHistory
- Key:Headset
- EditDial:n

Pełna lista obsługiwanych identyfikatorów URI znajduje się w dokumencie *Uwagi do tworzenia aplikacji usługowych na telefony Cisco Unified IP Phone pracujących pod kontrolą oprogramowania Cisco Unified Communications Manager i dla telefonów wieloplatformowych Cisco* umieszczonym tutaj:

<https://www.cisco.com/c/en/us/support/collaboration-endpoints/ip-phone-8800-series-multiplatform-firmware/products-programming-reference-guides-list.html>

## Usługi katalogowe XML

Jeśli adres URL usługi XML wymaga uwierzytelnienia, użyj parametrów **Nazwa użytkownika XML** i **Hasło XML**.

Parametr **Nazwa użytkownika XML** w adresie URL usługi XML jest zastępowany elementem \$XML\_nazwa\_użytkownika.

Na przykład:

Parametr Nazwa użytkownika XML ma wartość **cisco**. Adres URL książki telefonicznej XML ma postać **http://www.sipurash.compath?username=\$XML\_nazwa\_użytkownika**.

Powoduje to wygenerowanie następującego adresu URL żądania:

**http://www.sipurash.com/path?username=cisco**.

## Aplikacje XML

Gdy jest wymagane uwierzytelnienie adresu URL skryptu CGI/polecenia wykonywania wysłanego przy użyciu żądania Post z zewnętrznej aplikacji (na przykład internetowej) do telefonów, parametr Tryb uwierzytelniania wykonywania plików XML CISCO jest używany w 3 różnych scenariuszach:

- Zaufane — Nie jest wykonywane żadne uwierzytelnianie (hasło lokalnego użytkownika jest ustawione lub nie). Jest to ustawienie domyślne.
- Lokalne poświadczenie — Uwierzytelnianie jest oparte na szyfrowaniu przy użyciu hasła lokalnego użytkownika, jeśli jest ono ustawione. W razie braku hasła uwierzytelnianie nie jest wykonywane.
- Poświadczenie zdalne — uwierzytelnianie jest oparte na szyfrowaniu przy użyciu nazwy/hasła zdalnego użytkownika ustawionych w aplikacji XML na stronie WWW (umożliwiających dostęp do serwera aplikacji XML).

## Zmienne makra

W adresach URL usług XML można używać zmiennych makr. Obsługiwane są następujące zmienne makr:

- Identyfikator użytkownika — UID1, UID2 do UIDn
- Nazwa wyświetlana — DISPLAYNAME1, DISPLAYNAME2 do DISPLAYNAMEn
- Identyfikator uwierzytelniania — AUTHID1, AUTHID2 do AUTHIDn
- Serwer proxy — PROXY1, PROXY2 do PROXYn
- Adres MAC zapisany kodem szesnastkowym z małymi literami — MA
- Nazwa produktu — PN



- Numer seryjny produktu — PSN
- Numer seryjny — SERIAL\_NUMBER

Tabela poniższej zawiera listę makr obsługiwane w telefonach:

| Nazwa makra | Rozwijanie w makro                                                                                                                                                                                                                                                                                                              |
|-------------|---------------------------------------------------------------------------------------------------------------------------------------------------------------------------------------------------------------------------------------------------------------------------------------------------------------------------------|
| \$          | Zapis \$\$ rozwija się do jednego znaku \$.                                                                                                                                                                                                                                                                                     |
| Od A do P   | Zastępowane wartościami parametrów ogólnego przeznaczenia od GPP_A do GPP_P.                                                                                                                                                                                                                                                    |
| Od SA do SD | Zastępowane wartościami parametrów specjalnego przeznaczenia od GPP_SA do GPP_SD. W tych parametrach są przechowywane klucze lub hasła używane w obsłudze administracyjnej.<br><br><b>Uwaga</b> Parametry od \$SA do \$SD są rozpoznawane jako argumenty opcjonalnego kwalifikatora adresu URL ponownej synchronizacji — --key. |
| MA          | Adres MAC zapisany kodem szesnastkowym z małymi literami, na przykład 000e08aabbcc.                                                                                                                                                                                                                                             |
| MAU         | Adres MAC zapisany kodem szesnastkowym z wielkimi literami, na przykład 000E08AABBCC.                                                                                                                                                                                                                                           |
| MAC         | Adres MAC zapisany kodem szesnastkowym z małymi literami, gdzie pary znaków szesnastkowych są rozdzielane dwukropkami, na przykład 00:0e:08:aa:bb:cc.                                                                                                                                                                           |
| PN          | Nazwa produktu, na przykład IP Phone 8861.                                                                                                                                                                                                                                                                                      |
| PSN         | Numer serii produktu, na przykład 8861.                                                                                                                                                                                                                                                                                         |
| SN          | Ciąg określający numer seryjny, na przykład 88012BA01234.                                                                                                                                                                                                                                                                       |
| CCERT       | Stan certyfikatu SSL klienta: Zainstalowano lub Nie zainstalowano.                                                                                                                                                                                                                                                              |
| IP          | Adres IP telefonu wewnątrz jego lokalnej podsieci, na przykład 192.168.1.100.                                                                                                                                                                                                                                                   |
| EXTIP       | Zewnętrzny adres IP telefonu widoczny w Internecie, na przykład 66.43.16.52.                                                                                                                                                                                                                                                    |

| Nazwa makra | Rozwijanie w makro                                                                                                                                                                                                                                                                                                                                                                                                                                                                                                                                                                                                                                                                                                                                                                                                                                                                                                                                                                                                                                                                                                                                            |
|-------------|---------------------------------------------------------------------------------------------------------------------------------------------------------------------------------------------------------------------------------------------------------------------------------------------------------------------------------------------------------------------------------------------------------------------------------------------------------------------------------------------------------------------------------------------------------------------------------------------------------------------------------------------------------------------------------------------------------------------------------------------------------------------------------------------------------------------------------------------------------------------------------------------------------------------------------------------------------------------------------------------------------------------------------------------------------------------------------------------------------------------------------------------------------------|
| SWVER       | <p>Ciąg określający wersję oprogramowania, na przykład 2.0.6(b). Ciąg określający wersję oprogramowania można porównać z wersją oprogramowania sprzętowego obecnie zainstalowanego w telefonie za pomocą jednej z następujących metod:</p> <ul style="list-style-type: none"> <li>• <b>Z cudzysłowami "\$SWVER"</b> — Zmienna pełni rolę ciągu tekstowego w porównaniach nazw wersji oprogramowania sprzętowego. Na przykład w definicji "\$SWVER" = "sip8845_65.1-0129-18-0356dev.loads" elementami porównania są numer modelu telefonu i numer wersji oprogramowania sprzętowego.</li> <li>• <b>Bez cudzysłowów \$SWVER</b> — Zmienna jest analizowany w celu określenia numeru kompilacji oraz numerów głównego, pomocniczego i mikro wydania. Na przykład podczas analizowania nazw oprogramowania sprzętowego sip88xx.11-1-1MSR-1dev.loads i sip8845_65.11-1-1MSR-1dev.loads w wynikach są ignorowane numer modelu i numer wersji oprogramowania sprzętowego. Rezultatem porównania obu nazw wersji oprogramowania sprzętowego są: główny numer wydania = 1, pomocniczy numer wydania = 1, numer mikro wydania = 1MSR i numer kompilacji = 1.</li> </ul> |
| HWVER       | Ciąg określający wersję sprzętu, na przykład 1.88.1.                                                                                                                                                                                                                                                                                                                                                                                                                                                                                                                                                                                                                                                                                                                                                                                                                                                                                                                                                                                                                                                                                                          |
| PRVST       | <p>Stan obsługi administracyjnej (ciąg liczbowy):</p> <ul style="list-style-type: none"> <li>• -1 = jawne żądanie ponownej synchronizacji</li> <li>• 0 = ponowna synchronizacja podczas włączania zasilania</li> <li>• 1 = okresowa ponowna synchronizacja</li> <li>• 2 = ponowna synchronizacja nie powiodła się, podjęto kolejną próbę</li> </ul>                                                                                                                                                                                                                                                                                                                                                                                                                                                                                                                                                                                                                                                                                                                                                                                                           |
| UPGST       | <p>Stan uaktualniania (ciąg liczbowy):</p> <ul style="list-style-type: none"> <li>• 1 = pierwsza próba uaktualnienia</li> <li>• 2 = uaktualnianie nie powiodło się, kolejna próba</li> </ul>                                                                                                                                                                                                                                                                                                                                                                                                                                                                                                                                                                                                                                                                                                                                                                                                                                                                                                                                                                  |
| UPGERR      | Komunikat o wyniku (ERR) poprzedniej próby uaktualnienia, na przykład „wykonanie żądania http_get nie powiodło się”.                                                                                                                                                                                                                                                                                                                                                                                                                                                                                                                                                                                                                                                                                                                                                                                                                                                                                                                                                                                                                                          |
| PRVTMR      | Liczba sekund od ostatniej próby ponownej synchronizacji.                                                                                                                                                                                                                                                                                                                                                                                                                                                                                                                                                                                                                                                                                                                                                                                                                                                                                                                                                                                                                                                                                                     |
| UPGTMR      | Liczba sekund od ostatniej próby uaktualnienia.                                                                                                                                                                                                                                                                                                                                                                                                                                                                                                                                                                                                                                                                                                                                                                                                                                                                                                                                                                                                                                                                                                               |
| REGTMR1     | Liczba sekund od utraty przez linię 1 rejestracji na serwerze SIP.                                                                                                                                                                                                                                                                                                                                                                                                                                                                                                                                                                                                                                                                                                                                                                                                                                                                                                                                                                                                                                                                                            |
| REGTMR2     | Liczba sekund od utraty przez linię 2 rejestracji na serwerze SIP.                                                                                                                                                                                                                                                                                                                                                                                                                                                                                                                                                                                                                                                                                                                                                                                                                                                                                                                                                                                                                                                                                            |
| UPGCOND     | Starsza nazwa makra.                                                                                                                                                                                                                                                                                                                                                                                                                                                                                                                                                                                                                                                                                                                                                                                                                                                                                                                                                                                                                                                                                                                                          |
| SCHEME      | Schemat dostępu do pliku (TFTP, HTTP lub HTTPS, ustalony po analizie adresu URL polecenia ponownej synchronizacji lub uaktualnienia).                                                                                                                                                                                                                                                                                                                                                                                                                                                                                                                                                                                                                                                                                                                                                                                                                                                                                                                                                                                                                         |
| METH        | Przestarzały alias nazwy SCHEME, nie używać.                                                                                                                                                                                                                                                                                                                                                                                                                                                                                                                                                                                                                                                                                                                                                                                                                                                                                                                                                                                                                                                                                                                  |

| Nazwa makra   | Rozwijanie w makro                                                                                                                                                                            |
|---------------|-----------------------------------------------------------------------------------------------------------------------------------------------------------------------------------------------|
| SERV          | Nazwa hosta serwera, do którego jest kierowane żądanie.                                                                                                                                       |
| SERVIP        | Adres IP serwera, do którego jest kierowane żądanie (po wyszukiwaniu w usłudze DNS).                                                                                                          |
| PORT          | Port UDP/TCP, do którego jest kierowane żądanie.                                                                                                                                              |
| PATH          | Ścieżka pliku, do której jest kierowane żądanie.                                                                                                                                              |
| ERR           | Komunikat o wyniku próby ponownej synchronizacji lub uaktualnienia.                                                                                                                           |
| UIDn          | Wartość parametru konfiguracyjnego identyfikatora użytkownika na linii n (Line n UserID).                                                                                                     |
| ISCUST        | Jeśli jednostka została dostosowana, to wartość wynosi 1, w przeciwnym razie wynosi 0.<br><br><b>Uwaga</b> Stan dostosowania wyświetlany na stronie Informacje w interfejsie WWW użytkownika. |
| INCOMINGNAME  | Nazwa skojarzona z pierwszym połączeniem nawiązanym, dzwoniącym lub przychodzącym.                                                                                                            |
| RE MOTENUMBER | Numer telefonu pierwszego połączenia nawiązanego, dzwoniącego lub przychodzącego. W przypadku wielu połączeń są wyświetlane dane pierwszego znalezione połączenia.                            |
| DISPLAYNAME n | Wartość parametru konfiguracyjnego Nazwa wyświetlana linii N.                                                                                                                                 |
| AUTHID n      | Wartość parametru konfiguracyjnego Identyfikator uwierzytelniania linii N.                                                                                                                    |

## Konfigurowanie telefonu w celu nawiązania połączenia z aplikacją XML

### Zanim rozpocznie

Przejdź do strony WWW administrowania telefonem. Zobacz [Otwieranie strony WWW telefonu, na stronie 95](#).

### Procedura

**Krok 1** Wybierz kolejno opcje **Głos > Telefon**.

**Krok 2** Wprowadź następujące informacje:

- Nazwa aplikacji usługowej XML — Nazwa aplikacji XML. Wyświetlana w telefonie użytkownika jako element menu.
- Adres URL aplikacji usługowej XML — Adres URL, pod którym jest umieszczona aplikacja XML.

Jeżeli nieużywanemu przyciskowi linii przypiszesz funkcję nawiązywania połączenia z aplikacją XML, przycisk **połączy** z adresem URL skonfigurowanym powyżej. Jeżeli nie tego chcesz, trzeba wprowadzić inny adres URL podczas konfigurowania przycisku linii.

**Krok 3** Kliknij przycisk **Submit All Changes** (Prześlij wszystkie zmiany).

---

## Konfigurowanie telefonu w celu nawiązania połączenia z usługami katalogowymi XML

### Zanim rozpoczniesz

Przejdź do strony WWW administrowania telefonem. Zobacz [Otwieranie strony WWW telefonu, na stronie 95](#).

### Procedura

---

**Krok 1** Wybierz kolejno opcje **Głos > Telefon**.

**Krok 2** Wprowadź następujące informacje:

- Nazwa usługi książki telefonicznej XML — Nazwa książki adresowej XML. Wyświetlana w telefonie użytkownika jako opcja książki telefonicznej do wyboru.
- Adres URL usługi książki telefonicznej XML — Adres URL, pod którym jest umieszczona książka adresowa XML.

**Krok 3** Kliknij przycisk **Submit All Changes** (Prześlij wszystkie zmiany).

---



## ROZDZIAŁ 11

# Funkcje telefonu i ich konfigurowanie

- Przegląd funkcji telefonu i ich konfigurowania, na stronie 190
- Pomoc techniczna dla użytkowników telefonu Cisco IP Phone, na stronie 190
- Funkcje telefoniczne w telefonie Cisco IP Phone, na stronie 191
- Przyciski funkcyjne i klawisze programowe, na stronie 198
- Umożliwianie użytkownikom konfigurowania funkcji dla klawiszy linii, na stronie 200
- Konfigurowanie szybkiego wybierania na klawiszu linii, na stronie 201
- Konfigurowanie szybkiego wybierania numerów na stronie narzędzia konfiguracji, na stronie 202
- Parametry oczekiwania i pauzy DTMF, na stronie 202
- Szybkie wybieranie, na stronie 204
- Konfigurowanie numeru szybkiego wybierania w module rozbudowy klawiatury, na stronie 204
- Aktywowanie przycisku Konferencja za pomocą kodu z gwiazdką, na stronie 205
- Włączanie pomocy telefonicznej, na stronie 205
- Konfigurowanie dodatkowych klawiszy linii, na stronie 206
- Konfigurowanie telefonu do monitorowania innych telefonów, na stronie 206
- Konfigurowanie pola sygnalizacji aktywności linii za pomocą innych funkcji, na stronie 209
- Konfigurowanie etykiety pola sygnalizacji aktywności linii, na stronie 210
- Konfigurowanie alfanumerycznego wybierania numeru, na stronie 210
- Konfigurowanie grupy stronicowania (stronicowanie multiemisji), na stronie 211
- Dodawanie przywoływania priorytetowego, na stronie 213
- Parkowanie połączenia, na stronie 214
- Konfigurowanie jasności wyświetlacza LCD dla modułu rozbudowy klawiatury, na stronie 216
- Konfigurowanie programowalnych klawiszy programowych, na stronie 217
- Konfigurowanie uprawnień dostarczania, na stronie 226
- Aktywowanie funkcji hotelingu w telefonie, na stronie 228
- Ustawianie hasła użytkownika, na stronie 228
- Pobieranie dzienników narzędzia do zgłaszania problemów, na stronie 229
- Konfigurowanie przesyłania plików PRT, na stronie 229
- Konfigurowanie telefonu w celu automatycznego akceptowania stron, na stronie 231
- Stronicowanie skonfigurowane przez serwer, na stronie 231
- Zarządzanie telefonami za pomocą protokołu TR-069, na stronie 231
- Wyświetlanie stanu protokołu TR-069, na stronie 232
- Włączanie funkcji Electronic Hookswitch (Elektroniczny przełącznik słuchawki), na stronie 232

- Zgłaszanie wszystkich problemów dotyczących telefonu na jego stronie WWW, na stronie 233
- Przywracanie ustawień fabrycznych telefonu za pomocą przycisku w interfejsie WWW, na stronie 234
- Konfigurowanie bezpiecznego numeru wewnętrznego, na stronie 234
- Przechwytywanie pakietów, na stronie 235
- Połączenia alarmowe, na stronie 235
- Konfigurowanie transportu SIP, na stronie 238
- Blokowanie komunikatów SIP wysyłanych do telefonu z serwera innego niż proxy, na stronie 238
- Konfigurowanie nagłówka prywatności, na stronie 239
- Włączanie obsługi nagłówka P-Early-Media, na stronie 240
- Równy dostęp do firmware, na stronie 240
- Włączanie konta profilu, na stronie 242
- Uwierzytelnianie profilu, na stronie 243
- Dodawanie programowalnego klawisza programowego Ignoruj w celu wyciszenia połączeń przychodzących, na stronie 244
- Włączanie funkcji BroadWorks Anywhere, na stronie 245
- Synchronizowanie funkcji Blokuj identyfikator rozmówcy z telefonem i serwerem XSI BroadWorks, na stronie 245
- Włączanie wyświetlania dzienników połączeń serwera XSI BroadWorks na linii, na stronie 246
- Synchronizacja stanu funkcji DND i przekierowywania połączeń, na stronie 246
- Kadra kierownicza i asystenci, na stronie 250
- Konfigurowanie priorytetów danych głosowych i wideo, na stronie 254

## Przegląd funkcji telefonu i ich konfigurowania

Po zainstalowaniu telefonów Cisco IP Phone w sieci, skonfigurowaniu ich ustawień sieciowych i dodaniu do systemu sterowania połączeniami innej firmy należy w tym systemie skonfigurować funkcje telefoniczne, opcjonalnie zmodyfikować szablony telefonu, skonfigurować usługi i przypisać użytkowników.

W systemie sterowania połączeniami innej firmy można zmodyfikować dodatkowe ustawienia telefonu Cisco IP Phone. Ta aplikacja internetowa służy m.in. do ustawiania kryteriów rejestracji telefonu i obszarów wyszukiwania połączeń, a także do modyfikowania szablonów przycisków telefonu.

## Pomoc techniczna dla użytkowników telefonu Cisco IP Phone

Jeśli jesteś administratorem systemu, staniesz prawdopodobnie głównym źródłem informacji dla użytkowników telefonów Cisco IP Phone w Twojej sieci lub firmie. Istotną rzeczą jest zapewnienie użytkownikom końcowym aktualnych i szczegółowych informacji.

Aby na telefonie Cisco IP Phone z powodzeniem korzystać z niektórych funkcji (takich jak Usługi i opcje systemu wiadomości głosowych), użytkownicy muszą otrzymać informacje od Ciebie lub Twojego zespołu sieciowego albo muszą mieć możliwość skontaktowania się z Tobą w celu uzyskania pomocy. Zapewnij użytkownikom dostęp do nazwisk osób, z którymi mogą się skontaktować w celu uzyskania pomocy, oraz do instrukcji uzyskania kontaktu z nimi.

Zalecamy utworzenie strony WWW w wewnętrznej witrynie pomocy technicznej, która udostępni użytkownikom końcowym ważne informacje dotyczące ich telefonów Cisco IP Phone.

Rozważ umieszczenie na tej stronie następujących rodzajów informacji:

- Podręczniki użytkownika dla wszystkich wspieranych modeli telefonów Cisco IP Phone
- Informacje o sposobie dostępu do Portalu samoobsługowego Cisco Unified Communications
- Lista wspieranych funkcji
- Podręcznik użytkownika lub skrócona instrukcja obsługi systemu poczty głosowej

## Funkcje telefoniczne w telefonie Cisco IP Phone

Po dodaniu telefonów Cisco IP Phone do systemu sterowania połączeniami innej firmy można dodać funkcje w telefonach. Poniższa tabela zawiera listę obsługiwanych funkcji telefonicznych, spośród których wiele można skonfigurować za pomocą systemu sterowania połączeniami innej firmy.



### Uwaga

System sterowania połączeniami innej firmy udostępnia także różne parametry usługi, które można wykorzystać do skonfigurowania różnych funkcji telefonicznych.

| Funkcja                                            | Opis i więcej informacji                                                                                                                                                                                                                                                                                                                                                                                                                                                                                                                                                                                                                                                                   |
|----------------------------------------------------|--------------------------------------------------------------------------------------------------------------------------------------------------------------------------------------------------------------------------------------------------------------------------------------------------------------------------------------------------------------------------------------------------------------------------------------------------------------------------------------------------------------------------------------------------------------------------------------------------------------------------------------------------------------------------------------------|
| Obsługa algorytmu szyfrowania AES 256 w telefonach | Rozszerza zabezpieczenia poprzez obsługę protokołu TLS 1.2 i nowych szyfrów.                                                                                                                                                                                                                                                                                                                                                                                                                                                                                                                                                                                                               |
| Alfanumeryczne wybieranie numerów                  | Umożliwia użytkownikom nawiązywanie połączeń za pomocą znaków alfanumerycznych. Obsługiwane są następujące znaki: a-z, A-Z, 0-9, -, _, . i +.                                                                                                                                                                                                                                                                                                                                                                                                                                                                                                                                              |
| Przejmowanie dowolnego połączenia                  | Umożliwia użytkownikom przejęcie połączenia na dowolnej linii w swoich grupach przejmowania połączeń, niezależnie od sposobu, w jaki połączenie zostało trasowane do telefonu.                                                                                                                                                                                                                                                                                                                                                                                                                                                                                                             |
| Ustawienia dźwięku                                 | Służy do konfigurowania ustawień dźwięku w głośniku telefonu, słuchawkach oraz zestawach nagłośnionych podłączonych do telefonu.                                                                                                                                                                                                                                                                                                                                                                                                                                                                                                                                                           |
| Automatyczne odbieranie                            | Łączy połączenia przychodzące automatycznie po jednym lub dwóch dzwonekach.<br>Funkcja Automatyczne odbieranie działa z zestawem głośnomówiącym lub zestawem nagłośnionym.                                                                                                                                                                                                                                                                                                                                                                                                                                                                                                                 |
| Przekazanie bez uprzedzenia                        | Przekazanie bez konsultacji: ten rodzaj przekierowywania łączy dwa zestawione połączenia (połączenie jest zawieszane lub trwałe) w jedno połączenie i odłącza od niego inicjatora funkcji. Funkcja Przekazanie bez konsultacji nie inicjuje połączenia konsultacyjnego i nie zawiesza połączenia aktywnego.<br><br>Niektóre aplikacje JTAPI/TAPI nie są zgodne z implementacją funkcji Dołączanie i Przekazanie bez konsultacji na telefonie Cisco IP Phone, dlatego może zaistnieć potrzeba skonfigurowania zasad funkcji Dołączanie i Przekazywanie bezpośrednio w celu wyłączenia możliwości dołączania i przekazywania bezpośredniego na tej samej linii i ewentualnie między liniami. |
| Pole sygnalizacji aktywności linii                 | Umożliwia użytkownikowi monitorowanie stanu połączenia z numerem telefonu.                                                                                                                                                                                                                                                                                                                                                                                                                                                                                                                                                                                                                 |

| Funkcja                                        | Opis i więcej informacji                                                                                                                                                                                                                                                                                                                                                         |
|------------------------------------------------|----------------------------------------------------------------------------------------------------------------------------------------------------------------------------------------------------------------------------------------------------------------------------------------------------------------------------------------------------------------------------------|
| Pole sygnalizacji aktywności linii — przejęcie | Umożliwia użytkownikowi przejmowanie połączeń przychodzących pod numer telefonu monitorowany przez pole SZL.                                                                                                                                                                                                                                                                     |
| Oddzwon                                        | Udostępnia alerty dźwiękowe i wizualne na telefonie, gdy jest on zajęty lub gdy osoba, która była niedostępna, jest już dostępna.                                                                                                                                                                                                                                                |
| Ograniczenia w wyświetlaniu połączeń           | Określa, jakie informacje dotyczące połączeń lub podłączonych linii będą wyświetlane, zależnie od stron, które są uczestnikami połączenia. Obsługiwane są identyfikatory abonentów dzwoniących RPID i PAID.                                                                                                                                                                      |
| Przekazywanie połączenia                       | Umożliwia użytkownikowi przekierowanie połączenia przychodzącego na inny numer. Do opcji przekierowywania połączenia należą: Przekieruj wszystkie połączenia, Przekieruj połączenie dla numeru zajętego i Przekieruj połączenie przy braku odpowiedzi.                                                                                                                           |
| Powiadomienie o przekierowaniu połączenia      | Umożliwia skonfigurowanie informacji, które użytkownik zobaczy w chwili, gdy otrzyma przekierowane połączenie.                                                                                                                                                                                                                                                                   |
| Historia połączeń dla linii wspólnej           | Umożliwia użytkownikowi wyświetlenie działań na linii wspólnej za pośrednictwem funkcji telefonu Historia połączeń. Ta funkcja: <ul style="list-style-type: none"> <li>• Rejestruje połączenia nieodebrane na wspólnej linii</li> <li>• Rejestruje wszystkie odebrane i nawiązane połączenia na wspólnej linii</li> </ul>                                                        |
| Parkowanie połączenia                          | Umożliwia użytkownikom parkowanie (tymczasowe zapisanie) połączenia i późniejsze pobranie go za pomocą innego telefonu.                                                                                                                                                                                                                                                          |
| Przejmowanie połączeń                          | Umożliwia użytkownikowi przekierowanie połączenia dzwoniącego na innym telefonie do swojego telefonu w ramach swojej grupy odbierania.<br><br>Można skonfigurować na telefonie alert dźwiękowy i wizualny dla linii podstawowej. Ten alert informuje użytkowników o dzwoniącym połączeniu w ramach ich grupy odbierania.                                                         |
| Połączenie oczekujące                          | Wskazuje (i umożliwia odebranie przez użytkownika) połączenie przychodzące w trakcie innego połączenia. Informacje o połączeniu przychodzącym są widoczne na wyświetlaczu telefonu.                                                                                                                                                                                              |
| ID abonenta dzwoniącego                        | Na wyświetlaczu telefonu widoczne są dane identyfikacyjne abonenta dzwoniącego, takie jak numer telefonu, nazwa lub inny tekst opisowy.                                                                                                                                                                                                                                          |
| Blokowanie identyfikatora abonenta dzwoniącego | Umożliwia użytkownikowi zablokowanie wyświetlania swojego numeru telefonu i nazwy na telefonach, w których włączone jest wyświetlanie identyfikatora rozmówcy.                                                                                                                                                                                                                   |
| Normalizacja strony wywołującej                | Normalizacja strony wywołującej przedstawia użytkownikowi połączenia telefoniczne za pomocą możliwego do wybrania numeru telefonu. Wszelkie kody Esc są dodawane do numeru, dzięki czemu użytkownik może w łatwy sposób ponownie połączyć się z abonentem dzwoniącym. Wybieralny numer jest zapisywany w historii połączeń i może zostać zapisany w Osobistej książce adresowej. |



| Funkcja                                                                                           | Opis i więcej informacji                                                                                                                                                                                                                                                                                                                                                                                                                                        |
|---------------------------------------------------------------------------------------------------|-----------------------------------------------------------------------------------------------------------------------------------------------------------------------------------------------------------------------------------------------------------------------------------------------------------------------------------------------------------------------------------------------------------------------------------------------------------------|
| Połączenie konferencyjne                                                                          | <p>Umożliwia użytkownikowi jednoczesną rozmowę z wieloma stronami po indywidualnym wywołaniu każdego uczestnika.</p> <p>Umożliwia osobie niebędącej inicjatorem konferencji standardowej (niezaplanowanej) dodawanie lub usuwanie uczestników. Pozwala również dowolnemu uczestnikowi konferencji na połączenie na tej samej linii dwóch konferencji standardowych.</p> <p><b>Uwaga</b> Nie zapomnij poinformować użytkowników, czy te funkcje są włączone.</p> |
| Konfigurowalny zakres portów RTP/sRTP                                                             | <p>Udostępnia konfigurowalny zakres portów (2048–65535) dla protokołu transmisji w czasie rzeczywistym (RTP) i bezpiecznego protokołu transmisji w czasie rzeczywistym (sRTP).</p> <p>Domyślny zakres portów protokołów RTP i sRTP to 16384–16538.</p> <p>Zakres portów protokołów RTP i sRTP użytkownik może konfigurować w opcji Profil SIP.</p>                                                                                                              |
| Przejęcie połączenia kierowanego                                                                  | <p>Umożliwia użytkownikowi bezpośrednie przejęcie połączenia sygnalizowanego dzwonkiem pod dowolnym numerem telefonu poprzez naciśnięcie klawisza programowego PrzejmGr, a następnie wpisanie numeru telefonu dzwoniącego urządzenia.</p>                                                                                                                                                                                                                       |
| Przekieruj                                                                                        | <p>Umożliwia użytkownikowi przekazanie dzwoniącego, trwającego lub wstrzymanego połączenia bezpośrednio do systemu wiadomości głosowych. Po przekierowaniu połączenia linia stanie się dostępna do nawiązywania lub odbierania nowych połączeń.</p>                                                                                                                                                                                                             |
| Nie przeszkadzać (DND)                                                                            | <p>Gdy włączona jest funkcja DND, telefon w stanie dzwonienia nie emituje słyszalnego sygnału dzwonka ani w ogóle nie przekazuje żadnych powiadomień dźwiękowych i wizualnych.</p>                                                                                                                                                                                                                                                                              |
| Sygnalizowanie funkcji Nie przeszkadzać i Przekierowywanie połączeń na klawiszu niewybranej linii | <p>Powoduje wyświetlanie ikon funkcji DND i przekierowywania połączeń obok etykiety klawisza linii. Klawisz linii powinien mieć włączoną opcję synchronizacji klawisza funkcji. Ponadto klawisz musi mieć włączoną obsługę funkcji Nie przeszkadzać lub Przekierowywanie połączeń.</p>                                                                                                                                                                          |
| Połączenia alarmowe                                                                               | <p>Umożliwia użytkownikom wykonywanie połączeń alarmowych. Usługi alarmowe otrzymują informacje o lokalizacji telefonu oraz numer oddzwaniania, który będzie używany w razie nieoczekiwanego rozłączenia połączenia alarmowego.</p>                                                                                                                                                                                                                             |
| Kierownik-asystent                                                                                | <p>Wskazuje na wspólne sterowania połączeniami przez kierowników i ich asystentów.</p>                                                                                                                                                                                                                                                                                                                                                                          |
| Kontrola samosłyszalności zestawu nagłownego                                                      | <p>Umożliwia administratorowi ustawienie poziomu samosłyszalności w przewodowym zestawie nagłownym.</p>                                                                                                                                                                                                                                                                                                                                                         |
| Przejmowanie połączeń grupy                                                                       | <p>Umożliwia użytkownikowi odbieranie połączenia dzwoniącego na numer telefonu w innej grupie.</p>                                                                                                                                                                                                                                                                                                                                                              |
| Stan zawieszenia                                                                                  | <p>Umożliwia rozróżnianie pomiędzy liniami lokalnymi i zdalnymi, które spowodowały zawieszenie połączenia, na telefonach ze wspólną linią.</p>                                                                                                                                                                                                                                                                                                                  |

| Funkcja                                                        | Opis i więcej informacji                                                                                                                                                                                                                                                                                                                                                                                                                                                                                                 |
|----------------------------------------------------------------|--------------------------------------------------------------------------------------------------------------------------------------------------------------------------------------------------------------------------------------------------------------------------------------------------------------------------------------------------------------------------------------------------------------------------------------------------------------------------------------------------------------------------|
| Zawieś/Wznów                                                   | <p>Umożliwia użytkownikowi przeniesienie trwającego połączenia ze stanu aktywnego do wstrzymanego.</p> <ul style="list-style-type: none"> <li>• Jeśli nie chcesz korzystać z funkcji Muzyka podczas oczekiwania, nie trzeba nic konfigurować. Patrz sekcja “Muzyka podczas oczekiwania” w tej tabeli.</li> <li>• Zobacz “Cofnięcie zawieszenia” w tej tabeli.</li> </ul>                                                                                                                                                 |
| HTTP — pobieranie                                              | <p>Usprawnia proces pobierania plików na telefon przez domyślne zastosowanie protokołu HTTP. Jeśli pobieranie za pośrednictwem protokołu HTTP skończy się niepowodzeniem, nastąpi powrót do pobierania na telefon za pośrednictwem protokołu TFTP.</p>                                                                                                                                                                                                                                                                   |
| Protokół HTTPS na potrzeby usług telefonicznych                | <p>Zwiększa poziom zabezpieczeń przez wprowadzenie wymogu komunikacji za pośrednictwem protokołu HTTPS.</p> <p><b>Uwaga</b> Gdy Internet działa w trybie HTTPS, telefon jest serwerem HTTPS.</p>                                                                                                                                                                                                                                                                                                                         |
| Udoskonalenie wyświetlania nazwy i numeru abonenta dzwoniącego | <p>Udoskonala sposób wyświetlania nazw i numerów abonentów dzwoniących. Jeśli znana jest nazwa abonenta dzwoniącego, zamiast wartości <i>Nieznany</i> wyświetlany jest numer abonenta dzwoniącego.</p>                                                                                                                                                                                                                                                                                                                   |
| Bufor jittera                                                  | <p>Funkcja Bufor jittera obsługuje jitter o wartości od 10 milisekund (ms) do 1000 ms dla strumieni dźwiękowych i wideo.</p>                                                                                                                                                                                                                                                                                                                                                                                             |
| Dołączanie między liniami                                      | <p>Umożliwia użytkownikowi utworzenie połączenia konferencyjnego przez zestawienie połączeń, które są na wielu liniach telefonicznych.</p> <p>Niektóre aplikacje JTAPI/TAPI nie są zgodne z implementacją funkcji Dołączanie i Przekazywanie bezpośrednio na telefonie Cisco IP Phone, dlatego może zaistnieć potrzeba skonfigurowania zasad funkcji Dołączanie i Przekazywanie bezpośrednio w celu wyłączenia możliwości dołączania i przekazywania bezpośredniego na tej samej linii i ewentualnie między liniami.</p> |
| Dołącz                                                         | <p>Umożliwia użytkownikowi utworzenie połączenia konferencyjnego przez zestawienie dwóch połączeń na jednej linii i pozostanie w tym połączeniu.</p>                                                                                                                                                                                                                                                                                                                                                                     |
| Wiadomość oczekująca                                           | <p>Definiuje numery telefonów dla wskaźników włączonych i wyłączonych wiadomości oczekujących. Bezpośrednio podłączony system wiadomości głosowych używa określonego numeru telefonu do ustawienia lub wyczyszczenia wskazania wiadomości oczekujących dla określonego telefonu Cisco IP Phone.</p>                                                                                                                                                                                                                      |
| Wskaźnik wiadomości oczekującej                                | <p>Lampka na słuchawce, która wskazuje, że użytkownik ma przynajmniej jedną nową wiadomość głosową.</p>                                                                                                                                                                                                                                                                                                                                                                                                                  |
| Minimalna głośność dzwonka                                     | <p>Ustawia minimalny poziom głośności dzwonka dla telefonu IP.</p>                                                                                                                                                                                                                                                                                                                                                                                                                                                       |
| Rejestrowanie połączeń nieodebranych                           | <p>Umożliwia użytkownikowi określenie, czy połączenia nieodebrane będą rejestrowane w katalogu połączeń nieodebranych dla danego wyglądu linii.</p>                                                                                                                                                                                                                                                                                                                                                                      |
| Multiprzywoływanie                                             | <p>Umożliwia użytkownikom przywoływanie niektórych lub wszystkich telefonów. Jeśli w chwili rozpoczęcia przywoływania grupy telefon ma aktywne połączenie, przychodzące przywołanie jest ignorowane.</p>                                                                                                                                                                                                                                                                                                                 |

| Funkcja                                          | Opis i więcej informacji                                                                                                                                                                                                                                                                                                                                                                                                                                                                                                                                                                                                                                                                                                                                                                                                                                                                                                                                                                                                                                                                                                                                                                                                       |
|--------------------------------------------------|--------------------------------------------------------------------------------------------------------------------------------------------------------------------------------------------------------------------------------------------------------------------------------------------------------------------------------------------------------------------------------------------------------------------------------------------------------------------------------------------------------------------------------------------------------------------------------------------------------------------------------------------------------------------------------------------------------------------------------------------------------------------------------------------------------------------------------------------------------------------------------------------------------------------------------------------------------------------------------------------------------------------------------------------------------------------------------------------------------------------------------------------------------------------------------------------------------------------------------|
| Wiele połączeń na wygląd linii                   | <p>Każda linia może obsługiwać wiele połączeń. Domyślnie telefon obsługuje dwa połączenia aktywne na linii, ale maksymalna liczba wynosi dziesięć połączeń. Tylko jedno połączenie może trwać w tym samym czasie. Pozostałe są automatycznie zawieszane.</p> <p>System nie pozwoli na skonfigurowanie maksymalnej wartości wyzwalacza połączeń/zajętości większej niż 10/6. Dowolna konfiguracja wyższa niż 10/6 nie jest oficjalnie obsługiwana.</p>                                                                                                                                                                                                                                                                                                                                                                                                                                                                                                                                                                                                                                                                                                                                                                          |
| Muzyka podczas oczekiwania                       | Odtwarza muzykę, gdy abonenci dzwoniący oczekują w zawieszeniu.                                                                                                                                                                                                                                                                                                                                                                                                                                                                                                                                                                                                                                                                                                                                                                                                                                                                                                                                                                                                                                                                                                                                                                |
| Wyciszenie                                       | Wycisza mikrofon słuchawki lub zestawu nagłownego.                                                                                                                                                                                                                                                                                                                                                                                                                                                                                                                                                                                                                                                                                                                                                                                                                                                                                                                                                                                                                                                                                                                                                                             |
| Brak nazwy alertu                                | Ułatwia użytkownikom końcowym identyfikowanie połączeń przekazanych dzięki wyświetlaniu numeru telefonu pierwotnego abonenta dzwoniącego. Połączenie jest widoczne jako Połączenie alertu z umieszczonym na końcu numerem telefonu abonenta dzwoniącego.                                                                                                                                                                                                                                                                                                                                                                                                                                                                                                                                                                                                                                                                                                                                                                                                                                                                                                                                                                       |
| Pauza w szybkim wybieraniu                       | <p>Użytkownicy mogą skonfigurować funkcję szybkiego wybierania w taki sposób, aby możliwe było osiągnięcie miejsca docelowego, które wymaga kodu wymuszonego uwierzytelnienia (FAC) lub kodu sprawy klienta (CMC), wybrania pauzy i dodatkowych cyfr (takich jak numer wewnętrzny użytkownika, kod dostępu do spotkania lub hasło poczty głosowej), bez ręcznej interwencji. Gdy użytkownik naciska przycisk szybkiego wybierania, telefon zestawia połączenie z określonym numerem i wysyła określone cyfry FAC, CMC i DTMF do miejsca docelowego, wstawiając wymagane w wybieraniu pauzy.</p>                                                                                                                                                                                                                                                                                                                                                                                                                                                                                                                                                                                                                                |
| Równy dostęp do oprogramowania sprzętowego (PFS) | <p>Umożliwia telefonom IP znajdującym się w placówkach zdalnych współdzielenie między sobą plików oprogramowania sprzętowego, co zmniejsza obciążenie sieci podczas uaktualniania. Ta funkcja używa autorskiego protokołu Cisco o nazwie Cisco Peer-to-Peer-Distribution Protocol (CPPDP), który tworzy hierarchię urządzeń równorzędnych. CPPDP służy również do kopiowania oprogramowania sprzętowego i innych plików z urządzeń do sąsiednich urządzeń równorzędnych.</p> <p>Funkcja PFS pomaga podczas aktualizacji oprogramowania sprzętowego w oddziałach/biurach zdalnych połączonych poprzez linie WAN o ograniczonej przepustowości.</p> <p>Oferuje następujące korzyści w stosunku do tradycyjnych metod uaktualniania:</p> <ul style="list-style-type: none"> <li>• ogranicza przeciążenie przy transferach TFTP ze scentralizowanych zdalnych serwerów TFTP,</li> <li>• likwiduje konieczność ręcznego sterowania uaktualnieniami oprogramowania sprzętowego,</li> <li>• skraca niedostępność telefonów spowodowaną jednoczesnym zresetowaniem wielu telefonów.</li> </ul> <p>Im większa liczba telefonów IP, tym większa przewaga tej funkcji nad tradycyjną metodą uaktualniania oprogramowania sprzętowego.</p> |

| Funkcja                                                            | Opis i więcej informacji                                                                                                                                                                                                                                                                                                                                                                                                                                                                                                           |
|--------------------------------------------------------------------|------------------------------------------------------------------------------------------------------------------------------------------------------------------------------------------------------------------------------------------------------------------------------------------------------------------------------------------------------------------------------------------------------------------------------------------------------------------------------------------------------------------------------------|
| Wybieranie Plus                                                    | <p>Umożliwia użytkownikowi wybieranie numerów planu E.164 z przedrostkiem w postaci znaku plus (+).</p> <p>Aby wybrać znak +, użytkownik musi nacisnąć i przytrzymać klawisz gwiazdki (*) przez co najmniej 1 sekundę. Odnosi się to do wybierania pierwszej cyfry dla połączenia wykonywanego z odłożoną (w tym w trybie edycji) lub podniesioną słuchawką.</p>                                                                                                                                                                   |
| Negocjowanie zasilania przez protokół LLDP                         | Umożliwia negocjowanie zasilania przez telefon za pomocą protokołu LLDP (Link Level Endpoint Discovery Protocol) i CDP (Cisco Discovery Protocol).                                                                                                                                                                                                                                                                                                                                                                                 |
| Narzędzie do zgłaszania problemów                                  | Wysyła dzienniki telefonu lub zgłasza problemy do administratora.                                                                                                                                                                                                                                                                                                                                                                                                                                                                  |
| Klawisze programowalne funkcji                                     | Funkcje takie jak Nowe połączenie, Oddzwanianie lub Przekazywanie wszystkich można przypisać do przycisków linii.                                                                                                                                                                                                                                                                                                                                                                                                                  |
| Wybierz ponownie                                                   | Umożliwia wykonanie połączenia z ostatnio wybieranym numerem poprzez naciśnięcie przycisku lub klawisza programowego Powtórz.                                                                                                                                                                                                                                                                                                                                                                                                      |
| Zdalne dostosowywanie (RC)                                         | Umożliwia dostawcy usług zdalnie dostosowywanie telefonu. Dostawca usług nie musi mieć fizycznego kontaktu z telefonem, a użytkownik wykonywać w nim żadnych czynności konfiguracyjnych. Dostawca może już na etapie zamawiania uzgodnić z inżynierem sprzedaży odpowiednią konfigurację.                                                                                                                                                                                                                                          |
| Ustawienie sygnału dzwonienia                                      | Identyfikuje rodzaj dzwonka używanego do linii, gdy telefon ma inne połączenie aktywne.                                                                                                                                                                                                                                                                                                                                                                                                                                            |
| Wyszukiwanie wsteczne nazwy                                        | <p>Identyfikuje nazwę rozmówcy na podstawie numeru połączenia przychodzącego lub wychodzącego. Należy skonfigurować książkę telefoniczną LDAP lub XML.</p> <p>Wyszukiwanie wsteczne nazwy można włączyć lub wyłączyć na stronie WWW administrowania telefonem.</p>                                                                                                                                                                                                                                                                 |
| Zawieszenie na porcie RTCP dla SIP                                 | Powoduje, że połączenia wstrzymane nie są usuwane przez bramę. Brama sprawdza stan portu RTCP w celu ustalenia, czy połączenie jest aktywne. Utrzymując port telefonu otwarty, brama nie będzie kończyć połączeń wstrzymanych.                                                                                                                                                                                                                                                                                                     |
| Serwisowanie punktów końcowych SIP                                 | <p>Umożliwia administratorom szybkie i łatwe zbieranie informacji debugowania z telefonów.</p> <p>Ta funkcja wykorzystuje protokół SSH w celu uzyskania zdalnego dostępu do każdego telefonu IP. Aby ta funkcja działała, na każdym telefonie musi być włączony protokół SSH.</p>                                                                                                                                                                                                                                                  |
| Linia wspólna                                                      | Umożliwia użytkownikowi, który dysponuje wieloma telefonami, korzystanie z tego samego numeru telefonu lub współdzielenie numeru telefonu ze współpracownikiem.                                                                                                                                                                                                                                                                                                                                                                    |
| Pokaż identyfikator abonenta dzwoniącego i numer, z którego dzwoni | <p>W przypadku połączeń przychodzących na telefonach może być wyświetlany zarówno identyfikator abonenta dzwoniącego, jak i jego numer. Rozmiar wyświetlacza LCD telefonu IP ogranicza długość wyświetlanego identyfikatora abonenta dzwoniącego i jego numeru.</p> <p>Funkcja Pokaż identyfikator abonenta dzwoniącego i jego numer dotyczy tylko alertów o połączeniu przychodzącym i nie zmienia funkcji przekierowywania połączeń ani Grupy poszukiwania.</p> <p>Zobacz "Identyfikator abonenta dzwoniącego" w tej tabeli.</p> |

| Funkcja                                 | Opis i więcej informacji                                                                                                                                                                                                                                                                                                                                                                                                                                                                  |
|-----------------------------------------|-------------------------------------------------------------------------------------------------------------------------------------------------------------------------------------------------------------------------------------------------------------------------------------------------------------------------------------------------------------------------------------------------------------------------------------------------------------------------------------------|
| Pokaż czas trwania w historii połączeń  | <p>Wyświetla czas trwania wybranych i odebranych połączeń w szczegółach Historii połączeń.</p> <p>Jeśli czas trwania połączenia jest równy co najmniej godzinie, jest wyświetlany w formacie godzinowo-minutowo-sekundowym (GG:MM:SS).</p> <p>Jeśli czas trwania połączenia jest krótszy niż jedna godzina, jest wyświetlany w formacie minutowo-sekundowym (MM:SS).</p> <p>Jeśli czas trwania połączenia jest krótszy niż jedna minuta, jest wyświetlany w formacie sekundowym (SS).</p> |
| Wyciszenie połączenia przychodzącego    | <p>Umożliwia wyciszenie połączenia przychodzącego naciśnięciem klawisza programowego <b>Ignoruj</b> lub naciśnięciem klawisza głośności do dołu.</p>                                                                                                                                                                                                                                                                                                                                      |
| Automatyczny wybór transportu SIP       | <p>Ustawia w telefonie automatyczne wybieranie odpowiedniego protokołu transportu SIP na podstawie rekordów NAPTR na serwerze DNS.</p> <p>Zobacz <a href="#">Konfigurowanie transportu SIP, na stronie 238</a>.</p>                                                                                                                                                                                                                                                                       |
| Szybkie wybieranie                      | <p>Wybiera zapamiętany wcześniej numer.</p>                                                                                                                                                                                                                                                                                                                                                                                                                                               |
| Aktualizacja strefy czasowej            | <p>Wprowadza możliwość zmiany strefy czasowej na telefonie Cisco IP Phone.</p>                                                                                                                                                                                                                                                                                                                                                                                                            |
| Przenoszenie                            | <p>Umożliwia użytkownikowi przekierowanie trwających połączeń z jego telefonu na inny numer.</p> <p>Niektóre aplikacje JTAPI/TAPI nie są zgodne z implementacją funkcji Dołączanie i Przekazywanie bezpośrednie na telefonie Cisco IP Phone, dlatego może zaistnieć potrzeba skonfigurowania zasad funkcji Dołączanie i Przekazywanie bezpośrednie w celu wyłączenia możliwości dołączania i przekazywania bezpośredniego na tej samej linii i ewentualnie między liniami.</p>            |
| Priorytety danych głosowych/wideo       | <p>Umożliwia nadanie priorytetu danym głosowym lub wideo w warunkach ograniczonej przepustowości poprzez określenie różnych wartości w polach typu usługi dla pakietów danych dźwiękowych i wizyjnych.</p>                                                                                                                                                                                                                                                                                |
| System wiadomości głosowych             | <p>Umożliwia abonentom dzwoniącym pozostawienie wiadomości w przypadku nieodebrania połączenia.</p>                                                                                                                                                                                                                                                                                                                                                                                       |
| Domyślne włączenie dostępu do sieci WWW | <p>Domyślnie usługi WWW są włączone.</p>                                                                                                                                                                                                                                                                                                                                                                                                                                                  |
| Wyświetlanie dzienników połączeń XSI    | <p>Pozwala skonfigurować w telefonie wyświetlanie dzienników ostatnich połączeń z serwera BroadWorks lub z lokalnego telefonu. Po włączeniu tej funkcji na ekranie <b>Ostatnie</b> pojawia się menu <b>Wyświetl ostatnie z</b>, w którym użytkownik może wybrać dzienniki połączeń XSI lub lokalne dzienniki połączeń.</p>                                                                                                                                                                |

## Przyciski funkcyjne i klawisze programowe

W poniższej tabeli znajdują się informacje o funkcjach dostępnych na klawiszach programowych, funkcjach dostępnych na specjalnych przyciskach funkcyjnych oraz funkcjach, które trzeba skonfigurować jako klawisze programowalne funkcji. Znak "X" w tabeli oznacza, że funkcja jest obsługiwana przez odpowiedni typ przycisku lub klawisz programowy. Tylko klawisze programowalne funkcji wymagają skonfigurowania w ustawieniach telefonu Cisco IP Phone.

**Tabela 23: Funkcje z odpowiadającymi im przyciskami i klawiszami programowymi**

| Nazwa funkcji                                             | Specjalny przycisk funkcyjny | Klawisz programowalny funkcji | Klawisz programowy                                                          |
|-----------------------------------------------------------|------------------------------|-------------------------------|-----------------------------------------------------------------------------|
| Odbierz                                                   |                              | X                             | X                                                                           |
| Oddzwon                                                   |                              | X                             | X                                                                           |
| Przekierowywanie wszystkich połączeń                      |                              | X                             | X                                                                           |
| Parkowanie połączenia                                     |                              | X                             | X                                                                           |
| Stan linii Parkowanie połączenia                          |                              | X                             |                                                                             |
| Przejęcie połączenia (Przejmij)                           |                              | X                             | X                                                                           |
| Stan linii Przejęcie połączenia                           |                              | X                             |                                                                             |
| Połączenie konferencyjne                                  | X                            |                               | X (wyświetlany tylko podczas trwającego połączenia w przypadku konferencji) |
| Przekieruj                                                |                              |                               | X                                                                           |
| Opcja Do Not Disturb (Nie przeszkadzać)                   |                              | X                             | X                                                                           |
| Kierownicze — dołączenie do trwającego połączenia         |                              |                               | X                                                                           |
| Kierownicze — włączenie i wyłączenie filtrowania połączeń |                              |                               | X                                                                           |
| Kierownicze — przekazywanie połączeń do siebie            |                              |                               | X                                                                           |

| Nazwa funkcji                                                           | Specjalny przycisk funkcyjny | Klawisz programowalny funkcji | Klawisz programowy                                                               |
|-------------------------------------------------------------------------|------------------------------|-------------------------------|----------------------------------------------------------------------------------|
| Kierownicze — dostęp do menu <b>Ustawienia &gt; Asystent</b>            |                              | X                             |                                                                                  |
| Asystent kierownika — włączenie i wyłączenie przekierowania połączeń    |                              |                               | X                                                                                |
| Asystent kierownika — włączenie i wyłączenie filtrowania połączeń       |                              |                               | X                                                                                |
| Asystent kierownika — inicjowanie połączeń w imieniu kierownika         |                              |                               | X                                                                                |
| Asystent kierownika — przekazywanie połączeń do kierownika              |                              |                               | X (wyświetlane tylko podczas połączeń wstrzymanyh dla lub w imieniu kierowników) |
| Asystent kierownika — dostęp do menu <b>Ustawienia &gt; Kierownik</b>   |                              | X                             |                                                                                  |
| Przejmij grupę                                                          |                              | X                             | X                                                                                |
| Zawieszanie                                                             | X                            |                               | X                                                                                |
| Grupy wyszukiwania                                                      |                              | X                             | X                                                                                |
| Interkom                                                                |                              | X                             |                                                                                  |
| Identyfikacja połączeń złośliwych (Malicious Call Identification, MCID) |                              | X                             | X                                                                                |
| Meet Me                                                                 |                              | X                             | X                                                                                |
| Mobile Connect (Mobilność)                                              |                              | X                             | X                                                                                |
| Wyciszenie                                                              | X                            |                               |                                                                                  |
| Przejmowanie innych                                                     |                              | X                             | X                                                                                |
| Obsługa PLK dla stanu kolejki                                           |                              | X                             | X                                                                                |
| Prywatność                                                              |                              | X                             |                                                                                  |

| Nazwa funkcji                        | Specjalny przycisk funkcyjny | Klawisz programowalny funkcji | Klawisz programowy                                                                     |
|--------------------------------------|------------------------------|-------------------------------|----------------------------------------------------------------------------------------|
| Stan kolejki                         |                              | X                             |                                                                                        |
| Narzędzie raportowania jakości (QRT) |                              | X                             | X                                                                                      |
| Wybierz ponownie                     |                              | X                             | X                                                                                      |
| Szybkie wybieranie                   |                              | X                             | X                                                                                      |
| Stan linii Szybkie wybieranie        |                              | X                             |                                                                                        |
| Przenoszenie                         | X                            |                               | X (wyświetlany tylko podczas trwającego połączenia w przypadku przekazania połączenia) |

## Umożliwianie użytkownikom konfigurowania funkcji dla klawiszy linii

Można umożliwić użytkownikom konfigurowania funkcji dla klawiszy linii

- Szybkie wybieranie
- Pole sygnalizacji aktywności linii (SZL) służy do monitorowania linii współpracownika i zawiera następujące opcje:
  - Szybkie wybieranie linii monitorowanej
  - Funkcja przejmowania połączeń z linii monitorowanej

Użytkownicy mogą wybrać dowolny klawisz linii dostępny do konfigurowania funkcji. Można również wybrać klawisz linii, który działa jako klawisz szybkiego wybierania lub klawisz SZL. Konfiguracja użytkownika zastępuje wszystkie istniejące konfiguracje klawisza linii. Użytkownicy nie mogą wybrać klawiszy linii, dla których skonfigurowano inne funkcje. Po wybraniu przez użytkownika klawisza listy SZL telefon dostosowuje położenie klawiszy listy SZL, używając następujących dostępnych klawiszy.

W przypadku opcji funkcji SZL, telefon zostaje subskrybowany do adresu URI listy SZL (parametr XML `BLF_List_URI`), aby umożliwić powiadomienia o zmianach stanu monitorowanych linii. Jeśli adres URI listy SZL nie zostanie podany, telefon będzie subskrybowany do `$USER@$PROXY`.

### Procedura

- Krok 1** Na stronie WWW administrowania telefonem wybierz kolejno opcje **Logowanie się administratora > Zaawansowane, Głos**.



**Krok 2** Aby udostępnić te funkcje, przejdź do **Konsola uczestnika > Ogólne** i skonfiguruj **Dostosowywanie opcji PLK** zgodnie z opisem [Informacje ogólne, na stronie 382](#).

Po zakończeniu tej czynności użytkownicy mogą konfigurować funkcje na module rozbudowy klawiatury.

**Krok 3** Aby włączyć funkcję konfiguracji dla klawisza linii na telefonie, wykonaj jedną z następujących czynności:

- Aby wyłączyć funkcję numeru wewnętrznego dla klawisza linii:
  1. Przejdź do obszaru **Głos > Telefon**.
  2. Ustaw **Numer wewnętrzny** na **Wyłączone** w odpowiedniej sekcji **Klawisz liniinumer**.
- Aby wyłączyć usługę na odpowiedniej linii:
  1. Przejdź do obszaru **Głos**.
  2. Przejdź do odpowiedniej karty **Num. wewn.numer**.
  3. W sekcji **Ogólne** ustaw opcję **Włącz linię** na **Nie**

---

## Konfigurowanie szybkiego wybierania na klawiszu linii

Szybkie wybieranie można skonfigurować na wolnej linii telefonu użytkownika. Użytkownik może następnie za pomocą klawisza tej linii szybko wybrać ustawiony numer. Po włączeniu funkcji szybkiego wybierania na klawiszu linii użytkownik będzie widział ikonę szybkiego wybierania z nazwą przypisaną numerowi szybkiego wybierania. Po naciśnięciu klawisza linii użytkownik połączy się z przypisanym numerem wewnętrznym.

### Zanim rozpocziesz

Przejdź do strony WWW administrowania telefonem. Zobacz [Otwieranie strony WWW telefonu, na stronie 95](#).

### Procedura

---

**Krok 1** Wybierz kolejno opcje **Głos > Telefon**.

**Krok 2** Wybierz klawisz linii, pod którym chcesz skonfigurować szybkie wybieranie.

**Krok 3** Z menu rozwijanego **Numer wewnętrzny** wybierz opcję **Wyłączone**, aby wyłączyć numer wewnętrzny.

**Krok 4** W polu **Funkcja rozszerzona** wprowadź ciąg w następującym formacie:

```
fnc=sd;ext=9999@$PROXY;nme=xxxx
```

Jeśli w telefonie skonfigurowano funkcję alfanumerycznego wybierania numerów, dzięki której telefon może nawiązywać połączenia za pomocą znaków alfanumerycznych zamiast przy użyciu tradycyjnych cyfr, możesz wprowadzić ciąg w następującym formacie:

```
fnc=sd;ext=xxxx.yyyy@$PROXY;vid=n;nme=xxxx
```

gdzie:

- `fnc= sd` oznacza funkcja=szybkie wybieranie
- `ext= 9999` to telefon wywoływany klawiszem linii. Zamiast 9999 wpisz odpowiedni numer telefonu.  
`ext= xxxx.yyyy` to telefon wywoływany klawiszem linii. Zamiast xxxx.yyyy wpisz znaki alfanumeryczne. Obsługiwane są następujące znaki: a-z, A-Z, 0-9, -, \_ , . i +.
- `vid=n` to indeks linii telefonu.
- `nme= XXXX` to nazwa klawisza linii z opcją szybkiego wybierania wyświetlana w telefonie. Zamiast XXXX wpisz faktyczną nazwę.

Pod klawiszem linii można również skonfigurować usługę XML. Wprowadź ciąg w następującym formacie:

```
fnc=xml;url=http://xml.service.url;nme=nazwa
```

**Krok 5** Kliknij przycisk **Submit All Changes** (Prześlij wszystkie zmiany).

## Konfigurowanie szybkiego wybierania numerów na stronie narzędzia konfiguracji

Klawisze szybkiego wybierania można skonfigurować za pomocą interfejsu WWW telefonu.

### Zanim rozpoczniesz

Przejdź do strony WWW administrowania telefonem. Zobacz [Otwieranie strony WWW telefonu, na stronie 95](#).

### Procedura

- Krok 1** Wybierz **Głos > Użytkownik**.
- Krok 2** W sekcji **Szybkie wybieranie** wprowadź nazwę i numer, który odpowiada pozycji szybkiego wybierania.
- Krok 3** Kliknij przycisk **Prześlij wszystkie zmiany**.

## Parametry oczekiwania i pauzy DTMF

Ciągi szybkiego wybierania, książki adresowej, funkcji rozszerzonej i innych ciągów skonfigurowanych w telefonie mogą zawierać znaki *oczekiwania* (X) i *pauzy* (.). Są to znaki umożliwiające transmisję sygnałów wybierania ręcznego i automatycznego wybierania tonowego (DTMF).

W ciągach szybkiego wybierania, funkcji rozszerzonej i książki adresowej można dodać znak oczekiwania i pauzy w następującym formacie:

```
{ciąg_wyberania}[ ][,|X][ciąg_DTMF][,|X][ciąg_DTMF]
```

gdzie:

- *ciąg\_wyberania* — numer, z którym użytkownik chce nawiązać połączenie. Na przykład 8537777 lub 1408853777.
- [ ](spacja) — znak zakończenia wybierania, który określa lub ogranicza koniec ciągu wybierania. Spacja jest obowiązkowa. Jeśli telefon rozpozna znak X lub przecinek (,) przed spacją, znaki będą traktowane jako część ciągu wybierania.
- , (przecinek) — oznacza 2-sekundową pauzę w ciągu wybierania.
- X (oczekiwanie) — oznacza oczekiwanie przez telefon na działanie użytkownika i potwierdzenie.

Podczas ręcznego wprowadzenia sygnału DTMF z klawiatury użytkownik zobaczy monit o potwierdzenie ukończenia ręcznego wprowadzania ciągu. Po potwierdzeniu telefon wyśle sygnały DTMF określone jako *ciąg\_DTMF*. Następnie telefon przejdzie do wykonania kolejnego parametru. Jeśli nie ma do wykonania żadnych dodatkowych parametrów w ciągu wybierania, telefon wyświetli ekran główny.

Okno monitu zniknie dopiero po potwierdzeniu przez użytkownika tego monitu lub po zakończeniu połączenia przez użytkownika lub zdalne urządzenie.

- *ciąg\_DTMF* — sygnały DTMF wysyłane przez użytkownika do zdalnego urządzenia po nawiązaniu połączenia. Telefon nie może wysyłać sygnałów innych niż prawidłowe sygnały DTMF.

#### Przykład:

18887225555,,5552X2222

Pozycja szybkiego wybierania uaktywnia wybieranie przez telefon numeru 18887225555. Spacja oznacza koniec ciągu wybierania. Telefon czeka przez 4 sekundy (2 przecinki), a następnie wysyła sygnały DTMF 5552.

Wyświetlany jest komunikat z monitem o ręczne wprowadzenie cyfr. Po zakończeniu wybierania cyfr użytkownik naciska przycisk **OK** w celu potwierdzenia zakończenia ręcznego wprowadzania danych. Telefon wysyła sygnały DTMF 2222.

#### Wytyczne dotyczące użycia

Użytkownik może przesłać cyfry w dowolnym momencie trwającego połączenia.

Maksymalna długość ciągu, w tym znaki x lub przecinki (,), jest ograniczona do długości pozycji szybkiego wybierania, pozycji ekranu wybierania, pozycji książki telefonicznej oraz innych wybieranych ciągów.

Po zainicjowaniu oczekiwania telefon wyświetla ekran główny i monit o wprowadzenie kolejnych cyfr z klawiatury. Jeśli ta czynność wystąpi w czasie, gdy użytkownik edytuje pozycję, zmiany mogą zostać utracone.

Jeśli podczas wybierania numeru tylko pierwsza część ciągu wybierania jest zgodna z planem wybierania, część ciągu wybierania niezgodna z ciągiem wybierania zostaje zignorowana. Na przykład:

85377776666, , 1, 23

Jeśli numer 8537777 jest zgodny z planem wybierania, znaki 6666 są ignorowane. Telefon czeka przez 4 sekundy przed wysłaniem sygnału DTMF 1. Następnie czeka przez 2 sekundy i wysyła sygnał DTMF 23.

Podczas rejestrowania połączenia telefon rejestruje wyłącznie ciąg wybierania; ciągi DTMF nie są rejestrowane.

Prawidłowe sygnały DTMF to 0–9, \* lub #. Pozostałe znaki są ignorowane.

**Ograniczenia**

Gdy połączenie zostanie nawiązane, a następnie natychmiast przekierowane, telefon może nie przetworzyć sygnałów DTMF. Zależy to od czasu połączenia przed jego przekierowaniem.

## Szybkie wybieranie

| Parametr                           | Opis                                                 |
|------------------------------------|------------------------------------------------------|
| Nazwa pozycji szybkiego wybierania | Wskazuje nazwę szybkiego wybierania.                 |
| Numer szybkiego wybierania         | Wskazuje numer przydzielony do szybkiego wybierania. |

## Konfigurowanie numeru szybkiego wybierania w module rozbudowy klawiatury

Numer szybkiego wybierania można skonfigurować na linii modułu rozbudowy klawiatury. Użytkownik może wtedy nacisnąć klawisz linii i nawiązać połączenie z często wybieranym numerem.

**Zanim rozpoczniesz**

Przejdź do strony WWW administrowania telefonem. Zobacz [Otwieranie strony WWW telefonu, na stronie 95](#).

**Procedura**

- 
- Krok 1** Wybierz kolejno opcje **Głos > Konsola operatora**.
  - Krok 2** Wybierz klawisz linii modułu rozbudowy klawiatury, pod którym chcesz włączyć szybkie wybieranie.
  - Krok 3** Wprowadź ciąg w następującym formacie:

```
fnc=sd;ext=9999@$PROXY;vid=n;nme=xxxx
```

gdzie:

- fnc= sd oznacza funkcja=szybkie wybieranie
- ext= 9999 to telefon wywoływany klawiszem linii. Zamiast 9999 wpisz faktyczne cyfry.
- vid=n to indeks linii telefonu.
- nme= XXXX to nazwa klawisza linii z opcją szybkiego wybierania wyświetlana w telefonie. Zamiast XXXX wpisz faktyczną nazwę.

Pod klawiszem modułu rozbudowy klawiatury można również skonfigurować usługę XML. Wprowadź ciąg w następującym formacie:

```
fnc=xml;url=http://xml.service.url;nme=nazwa
```

**Krok 4** Kliknij przycisk **Submit All Changes** (Prześlij wszystkie zmiany).

---

## Aktywowanie przycisku Konferencja za pomocą kodu z gwiazdką

Do klawisza Konferencja można dodać kod z gwiazdką, tak aby użytkownik tylko jednym naciśnięciem przycisku dodawał wiele aktywnych połączeń do konferencji. Tę funkcję można włączyć na stronie WWW telefonu.

### Zanim rozpocznie

- Serwer telefonu musi obsługiwać tę funkcję.
- Przejdź do strony WWW administrowania telefonem. Zobacz [Otwieranie strony WWW telefonu, na stronie 95](#).

### Procedura

---

**Krok 1** Wybierz **Głos > Nr wew.(n)**, gdzie n jest numerem wewnętrznym.

**Krok 2** W sekcji **Ustawienia funkcji połączeń telefonicznych** wybierz opcję **Tak** w ustawieniu **Pojedynczy klawisz zwykły konferencji**, wprowadź kod z gwiazdką w polu **Adres URL mostka konferencyjnego** i naciśnij przycisk **Prześlij wszystkie zmiany**. Na przykład można wprowadzić kod \*55, który będzie reprezentował adres URL mostka konferencyjnego dostawcy usług telekomunikacyjnych.

Przycisk konferencji można także włączyć za pomocą pliku xml. Wprowadź ciąg w następującym formacie:

```
<Conference_Bridge_URL_1_ ua="na">*55</Conference_Bridge_URL_1_>
<Conference_Single_Hardkey_1_ ua="na">Yes</Conference_Single_Hardkey_1_>
```

---

## Włączanie pomocy telefonicznej

Pomoc podczas wybierania można skonfigurować tak, aby użytkownicy mogli szybciej nawiązywać połączenia. Podczas wybierania numeru na ekranie telefonu jest wyświetlana lista najlepiej pasujących numerów telefonów.

### Zanim rozpocznie

Przejdź do strony WWW administrowania telefonem. Zobacz [Otwieranie strony WWW telefonu, na stronie 95](#).

### Procedura

---

**Krok 1** Wybierz **Voice > User** (Głos > Użytkownik).

- Krok 2** W sekcji **Wykonywanie usług pomocniczych** ustaw dla pola **Pomoc wybierania** wartość **Tak**.
- Krok 3** Kliknij przycisk **Submit All Changes** (Prześlij wszystkie zmiany).

## Konfigurowanie dodatkowych klawiszy linii

Włącz tę funkcję, aby korzystać z przycisków po obu stronach wyświetlacza telefonu jako klawiszy linii.

### Procedura

- Krok 1** Na stronie narzędzia konfiguracji wybierz kolejno opcje **Logowanie się administratora** > **Głos** > **Telefon**.
- Krok 2** Wybierz klawisz linii, a następnie wybierz numer wewnętrzny, aby go włączyć.
- Krok 3** Kliknij przycisk **Submit All Changes** (Prześlij wszystkie zmiany).

## Konfigurowanie telefonu do monitorowania innych telefonów

Telefon można skonfigurować tak, aby monitorował stan linii innych telefonów. Jest to przydatne, gdy użytkownik często odbiera połączenia w zastępstwie innego pracownika i musi wiedzieć, czy pracownik ten jest w danej chwili dostępny. Telefon monitoruje każdą linię na oddzielnym klawiszu linii. Klawisze linii monitorowania działają jako klawisze pola sygnalizacji aktywności linii (SZL). SZL jest diodą LED, która zmienia kolor w celu wskazania stanu monitorowanej linii:

*Tabela 24: Stan diody LED klawisza SZL*

| Kolor diody LED   | Znaczenie                         |
|-------------------|-----------------------------------|
| Zielony           | Monitorowana linia jest dostępna. |
| Czerwony          | Monitorowana linia jest zajęta.   |
| Migający czerwony | Monitorowana linia dzwoni.        |
| Bursztynowy       | Błąd konfiguracji klawisza SZL.   |

Jeśli telefon jest zarejestrowany na serwerze BroadSoft, można za pomocą jednego zestawu konfiguracji skonfigurować go tak, aby monitorował wielu użytkowników.

## Konfigurowanie telefonu do monitorowania wielu linii użytkowników

Jeśli telefon jest zarejestrowany na serwerze BroadSoft, można go skonfigurować tak, aby monitorował całą listę SZL. Telefon przypisuje kolejne dostępne klawisze linii do monitorowania do poszczególnych pozycji listy SZL oraz rozpoczyna wyświetlanie stanu linii monitorowanych na klawiszach SZL.

### Zanim rozpocznie

- Upewnij się, że telefon jest zarejestrowany na serwerze BroadSoft.
- Konfigurujesz listę SZL dla użytkownika telefonu na serwerze BroadSoft.

### Procedura

- 
- Krok 1** Na stronie WWW administrowania telefonem wybierz kolejno opcje **Logowanie się administratora > Zaawansowane, Głos > Konsola uczestnika > Ogólne**.
- Krok 2** Ustaw pola **Adres URI listy SZL, Lista SZL i Użyj linii klawisza dla listy SZL** zgodnie z opisem w sekcji [Informacje ogólne, na stronie 382](#).
- Jeśli zezwolisz użytkownikom na konfigurowanie poszczególnych klawiszy SZL (zobacz [Umożliwianie użytkownikom konfigurowania funkcji dla klawiszy linii, na stronie 200](#)), zaleca się ustawienie w polu **Lista SZL** wartości **Ukryj**.
- Krok 3** Kliknij przycisk **Submit All Changes** (Prześlij wszystkie zmiany).
- 

## Konfigurowanie pola sygnalizacji aktywności linii w pliku konfiguracji telefonu

Jeśli telefon jest zarejestrowany na serwerze BroadSoft, to funkcję pola sygnalizacji aktywności linii można zdefiniować w pliku konfiguracyjnym telefonu.

### Procedura

- 
- Krok 1** Zmodyfikuj parametr **BLF\_List\_URI** w pliku konfiguracyjnym telefonu znajdującym się na serwerze BroadSoft.
- Krok 2** Dodaj wpis Identyfikator URI listy: sip: parametr @ nazwa domeny.
- Identyfikator URI listy musi odpowiadać identyfikatorowi zdefiniowanemu na serwerze BroadSoft.
- Krok 3** Zapisz zmiany.
- 

## Konfigurowanie klawisza linii na telefonie w celu monitorowania linii pojedynczego użytkownika

Pole sygnalizacji aktywności linii można skonfigurować na linii telefonicznej, gdy użytkownik musi monitorować dostępność współpracownika do obsługi połączeń.

Pole może współpracować z dowolną kombinacją funkcji szybkiego wybierania lub przejmowania połączeń. Na przykład: tylko pole sygnalizacji aktywności linii, pole z funkcją szybkiego wybierania, pole z funkcją przejmowania połączeń albo współpraca niezależnie pola i każdej z funkcji. W przypadku używania tylko funkcji szybkiego wybierania trzeba wprowadzić inną konfigurację.

**Zanim rozpocznie**

Przejdź do strony WWW administrowania telefonem. Zobacz [Otwieranie strony WWW telefonu, na stronie 95](#).

**Procedura**

**Krok 1** Wybierz kolejno opcje **Głos > Telefon**.

**Krok 2** Wybierz klawisz linii, pod którym chcesz skonfigurować pole sygnalizacji aktywności linii.

**Krok 3** Wybierz opcję **Wyłączone**, aby wyłączyć numer wewnętrzny.

**Krok 4** W polu **Funkcja rozszerzona** wprowadź ciąg w następującym formacie:

```
fnc=blf;Sub=XXXX@$proxy;usr=yyyy@$proxy
```

```
fnc=blf;Sub=XXXX@$proxy;ext=yyyy@$proxy
```

Gdzie:

- fnc= blf oznacza funkcja=pole sygnalizacji aktywności linii
- sub= identyfikator URI, pod który ma być wysyłany komunikat SUBSCRIBE. Na serwerze BroadSoft ta nazwa musi być identyczna z nazwą zdefiniowaną w polu **Identyfikator URI listy: sip:** parametr. xxxx to nazwa podana w polu **Identyfikator URI listy: sip:** parametr. Zamiast xxxx wpisz dokładnie zdefiniowaną nazwę. Element \$PROXY określa serwer. Zamiast \$PROXY wpisz adres lub nazwę serwera.
- usr/ext = użytkownik monitorowany przez pole sygnalizacji aktywności linii. rrrr to identyfikator użytkownika telefonu monitorowanego przez pole sygnalizacji aktywności linii. Zamiast yyyy wpisz faktyczny identyfikator użytkownika z monitorowanego telefonu. Element \$PROXY określa serwer. Zamiast \$PROXY wpisz adres lub nazwę serwera.

**Krok 5** (Opcjonalne) Pole może współpracować z dowolną kombinacją funkcji szybkiego wybierania lub przejmowania połączeń. Aby pole sygnalizacji aktywności linii obsługiwało funkcję szybkiego wybierania lub przejmowania połączeń, w polu **Funkcja rozszerzona** wprowadź ciąg w następującym formacie:

```
fnc=blf+sd+cp;sub=xxxx@$PROXY;usr=yyyy@$PROXY.
```

Gdzie:

sd= szybkie wybieranie

cp= przejmowanie połączeń

**Krok 6** Kliknij przycisk **Submit All Changes** (Prześlij wszystkie zmiany).



# Konfigurowanie pola sygnalizacji aktywności linii za pomocą innych funkcji

Funkcję pola sygnalizacji aktywności linii można skonfigurować do współpracy z innymi funkcjami w module rozbudowy klawiatury, takimi jak szybkie wybieranie czy przejmowanie połączeń. Wybierając odpowiedni format ciągu, skorzystaj z informacji zawartych w tabeli poniżej.

## Zanim rozpocznie

Przejdź do strony WWW administrowania telefonem. Zobacz [Otwieranie strony WWW telefonu, na stronie 95](#).

## Procedura

- Krok 1** Wybierz kolejno opcje **Głos > Konsola operatora**.
- Krok 2** Wybierz klawisz linii modułu rozbudowy klawiatury.
- Krok 3** Wprowadź ciąg w odpowiednim formacie.

| Funkcja                                                                                                      | Format ciągu                                                                                                                                                                                                                                                                                                                                |
|--------------------------------------------------------------------------------------------------------------|---------------------------------------------------------------------------------------------------------------------------------------------------------------------------------------------------------------------------------------------------------------------------------------------------------------------------------------------|
| Pole sygnalizacji aktywności linii i szybkie wybieranie                                                      | <code>fnc=blf+sd;sub=xxx@proxy;ext=identyfikator_monitorowanego_uzytkownika@proxy.</code>                                                                                                                                                                                                                                                   |
| Pole sygnalizacji aktywności linii, szybkie wybieranie i przejmowanie połączeń                               | <code>fnc=blf+sd+cp;sub=xxx@proxy;ext=identyfikator_monitorowanego_uzytkownika@proxy.</code>                                                                                                                                                                                                                                                |
| Pole sygnalizacji aktywności linii, szybkie wybieranie i powiadamianie o zaparkowaniu                        | <code>fnc=blf+sd;sub=xxx@proxy;ext=identyfikator_monitorowanego_uzytkownika@proxy.</code><br>Tej kombinacji nie można skonfigurować za pomocą funkcji rozszerzonej. Ta kombinacja jest obsługiwana tylko na serwerach Broadsoft, a do jej wprowadzenia trzeba użyć listy funkcji SZL i pokrewnych ustawień konfiguracyjnych na serwerze.    |
| Pole sygnalizacji aktywności linii, szybkie wybieranie, powiadamianie o zaparkowaniu i przejmowanie połączeń | <code>fnc=blf+sd+cp;sub=xxx@proxy;ext=identyfikator_monitorowanego_uzytkownika@proxy.</code><br>Tej kombinacji nie można skonfigurować za pomocą funkcji rozszerzonej. Ta kombinacja jest obsługiwana tylko na serwerach Broadsoft, a do jej wprowadzenia trzeba użyć listy funkcji SZL i pokrewnych ustawień konfiguracyjnych na serwerze. |
| Pole sygnalizacji aktywności linii i powiadamianie o zaparkowaniu                                            | <code>fnc=blf;sub=xxx@proxy;ext=identyfikator_monitorowanego_uzytkownika@proxy.</code><br>Tej kombinacji nie można skonfigurować za pomocą funkcji rozszerzonej. Ta kombinacja jest obsługiwana tylko na serwerach Broadsoft, a do jej wprowadzenia trzeba użyć listy funkcji SZL i pokrewnych ustawień konfiguracyjnych na serwerze.       |
| Pole sygnalizacji aktywności linii, powiadamianie o zaparkowaniu i przejmowanie połączeń                     | <code>fnc=blf+cp;sub=xxx@proxy;ext=identyfikator_monitorowanego_uzytkownika@proxy.</code><br>Tej kombinacji nie można skonfigurować za pomocą funkcji rozszerzonej. Ta kombinacja jest obsługiwana tylko na serwerach Broadsoft, a do jej wprowadzenia trzeba użyć listy funkcji SZL i pokrewnych ustawień konfiguracyjnych na serwerze.    |

| Funkcja                                                    | Format ciągu                                                                |
|------------------------------------------------------------|-----------------------------------------------------------------------------|
| Pole sygnalizacji aktywności linii i przejmowanie połączeń | fnc=blf+cp;sub=xxx@proxy;ext=identyfikator_monitorowanego_uzytkownika@proxy |

**Krok 4** Kliknij przycisk **Submit All Changes** (Prześlij wszystkie zmiany).

## Konfigurowanie etykiety pola sygnalizacji aktywności linii

Pole sygnalizacji aktywności linii można skonfigurować w module rozbudowy klawiatury lub na urządzeniu w celu wyświetlania nazwy użytkownika telefonu, numeru wewnętrznego lub obu tych informacji.

### Zanim rozpoczniesz

Przejdź do strony WWW administrowania telefonem. Zobacz [Otwieranie strony WWW telefonu, na stronie 95](#).

### Procedura

**Krok 1** Wybierz kolejno opcje **Głos > Konsola operatora**.

**Krok 2** Ustaw **Tryb wyświetlania etykiety SZL** na jedną z następujących wartości:

- **Obie**: wyświetla zarówno nazwę użytkownika, jak i numer wewnętrzny.
- **Nazwa**: wyświetla tylko nazwę użytkownika.
- **Numer wewnętrzny**: wyświetla tylko numer wewnętrzny użytkownika.

## Konfigurowanie alfanumerycznego wybierania numeru

Telefon można skonfigurować w taki sposób, aby użytkownik mógł nawiązywać połączenia poprzez wybranie znaków alfanumerycznych, a nie tylko cyfr. Na stronie WWW telefonu można skonfigurować alfanumeryczne wybieranie numerów w funkcjach szybkiego wybierania, pola sygnalizacji aktywności linii i przejmowania połączeń.

### Zanim rozpoczniesz

Przejdź do strony WWW administrowania telefonem. Zobacz [Otwieranie strony WWW telefonu, na stronie 95](#).

### Procedura

**Krok 1** Wybierz kolejno opcje **Głos > Nr wew.**

**Krok 2** W ustawieniu **Włącz wybieranie adresu URI 1** wybierz opcję **Tak**, aby włączyć alfanumeryczne wybieranie numerów.

Na stronie telefonu dodaj dla klawisza linii ciąg w następującym formacie, co umożliwi alfanumeryczne wybieranie numerów w funkcji szybkiego wybierania:

```
fnc=sd;ext=xxxx.yyyy@$PROXY;nme=yyyy,xxxx
```

Na przykład:

```
fnc=sd;ext=first.last@$PROXY;nme=Last,First
```

W przykładzie powyżej użytkownik w celu wykonania połączenia może wpisać z klawiatury tekst „first.last”.

**Uwaga** W alfanumerycznym wybieraniu numerów są obsługiwane następujące znaki: a-z, A-Z, 0-9, -, \_, . i +.

**Krok 3** Kliknij przycisk **Submit All Changes** (Prześlij wszystkie zmiany).

## Konfigurowanie grupy stronicowania (stronicowanie multiemisji)

W systemie można skonfigurować multiprzywoływanie, które pozwoli użytkownikom przywoływać wszystkie telefony jednocześnie lub tylko grupę wybranych telefonów bez angażowania do tego serwera. Na stronie narzędzia konfiguracji dodaj telefony do grupy przywoływania, a następnie zasubskrybuj je pod ten sam adres multiemisji. Dzięki temu użytkownicy będą mogli kierować przywołania do określonych grup telefonów. Gdy przypiszesz każdej grupie przywoływania unikatowy numer, użytkownik wybiera numer grupy przywoływania i w ten sposób rozpoczyna przywoływanie. Wszystkie telefony, które subskrybują ten sam adres multiemisji (również konfigurowany na stronie narzędzia konfiguracji), odbiorą przywołanie. Gdy zaistnieje przychodzące połączenie przywołujące, użytkownik usłyszy ton przywoływania składający się z trzech krótkich sygnałów dźwiękowych.

Pamiętaj o następujących kwestiach:

- Sieć musi obsługiwać multiemisję, tak aby wszystkie urządzenia w tej samej grupie przywoływania mogły dołączyć do odpowiedniej grupy multiemisji.
- Grupy przywoływania muszą używać portów o numerach parzystych.
- Jeśli w chwili rozpoczęcia przywoływania grup telefonu ma aktywne połączenie, przychodzące przywołanie jest ignorowane.
- Przywoływanie grupowe to proces jednokierunkowy, który wykorzystuje kodek G711. Przywoływany telefon może tylko nasłuchiwać połączenia od inicjatora.
- Przychodzące przywołania są ignorowane, jeśli włączono funkcję Nie przeszkadzać.
- W momencie przywołania głośniki przywoływanych telefonów automatycznie się włączają, chyba że słuchawka lub zestaw nagłówny są w użyciu.

- Jeśli w chwili rozpoczęcia przywoływania grupy telefon ma aktywne połączenie, przychodzące przywołanie jest ignorowane. Po zakończeniu dzwonienia następuje odpowiedź na przywołanie, jeśli jest ono aktywne.
- W przypadku wystąpienia wielu przywołań telefony odpowiadają na nie w kolejności chronologicznej. Do czasu zakończenia aktywnego przywołania telefony nie odpowiadają na następne przywołania.

### Zanim rozpoczniesz

Przejdź do strony WWW administrowania telefonem. Zobacz [Otwieranie strony WWW telefonu, na stronie 95](#).

### Procedura

**Krok 1** Wybierz kolejno opcje **Głos > Telefon**.

**Krok 2** W sekcji **Parametru wielu grupy przywoływania** w polu **Skrypt przywoływania grupowego** wprowadź ciąg w następującym formacie:

```
pggrp=adres_multiemisji:port;[name=xxxx;]num=yyy;[listen={yes|no}];
```

gdzie:

- adres\_multiemisji = Adres IP multiemisji telefonu, który nasłuchuje przywołań i je odbiera.
- port = Port, na którym jest obsługiwane przywoływanie; dla każdej grupy przywoływania trzeba używać innego portu o numerze parzystym.

**Przeostroga** Multiprzywoływanie nie działa na portach nieparzystych.

- name (opcjonalnie) = xxxx to nazwa grupy przywoływania. Zamiast xxxx wpisz faktyczną nazwę. Atrybut name może zawierać maksymalnie 64 znaki.
- num = yyy to unikatowy numer, który użytkownik wybiera w celu uzyskania dostępu do grupy przywoływania. Zamiast yyy wpisz faktyczny numer. Atrybut number może zawierać maksymalnie 64 znaki i przybierać wartość od 1024 do 32767.
- listen = Wskazuje, czy telefon nasłuchuje grupy przywoływania. Tylko dwie pierwsze grupy z parametrem listen ustawionym na **yes** nasłuchują przywołań grup. Jeśli pole nie zostanie zdefiniowane, parametr przybiera domyślną wartość **no**, dlatego w celu nasłuchiwania przywołań grupowych należy ustawić w tym polu wartość **yes**.

Można dodać więcej grup przywoływania, dołączając je do ciągu konfiguracyjnego. Oto przykład kilku grup przywoływania.

```
pggrp=224.168.168.168:34560;name=All;num=500;listen=yes;
pggrp=224.168.168.168:34562;name=GroupA;num=501;listen=yes;
pggrp=224.168.168.168:34564;name=GroupB;num=502;
pggrp=224.168.168.168:34566;name=GroupC;num=503;
```

W tym przykładzie są tworzone cztery grupy przywoływania: **All**, **GroupA**, **GroupB** i **GroupC**. Użytkownicy dzwoniąc pod numer 500, wysyłają przywołania do wszystkich telefonów, pod numerem 501 wysyłają przywołania do telefonów w grupie **GroupA**, pod numerem 502 przywołują telefony z grupy **GroupB**, a pod numerem 503 przywołują telefony należące do grupy **GroupC**. Skonfigurowany telefon odbiera przywołania kierowanie do grup **All** i **GroupA**.

**Krok 3** Kliknij przycisk **Submit All Changes** (Prześlij wszystkie zmiany).

## Dodawanie przywoływania priorytetowego

Można ustawić priorytet przywoływania. Nie jest już konieczne rejestrowanie telefonu w celu wysyłania i odbierania przywołań; funkcja ta nosi nazwę "przywoływania pozapasmowego". W telefonie można skonfigurować maksymalnie pięć grup przywoływania.

Po zainicjowaniu przywoływania, podczas trwania aktywnego połączenia użytkownik widzi na telefonie przychodzące przywołanie lub ikony przywołań wychodzących.

Priorytet nie ma wpływu na zwykłe przywołanie. Priorytet ma wpływ na aktywne połączenie tylko wtedy, gdy telefon odbiera przywołanie podczas aktywnego powiadomienia. Poniższe scenariusze przedstawiają wpływ priorytetu aktywnego przywołania na aktywne połączenie:

- PG\_PRI\_EMERGENT (priorytet 0): jeśli podczas połączenia telefon otrzymuje przywołanie z priorytetem 0, połączenie zostanie zawieszona. Po zakończeniu obsługi przywołania nastąpi wznowienie połączenia.
- PG\_PRI\_IMPORTANT (priorytet 1): jeśli podczas połączenia telefon otrzymuje przywołanie z priorytetem 1, dźwięk połączenia i powiadomienia jest miksowany.
- PG\_PRI\_NORMAL (priorytet 2): jeśli podczas połączenia urządzenie odbierze przywołanie z priorytetem 2, telefon nie wyświetla na ekranie żadnej ikony nadchodzącego przywołania; użytkownik słyszy tylko sygnał dźwiękowy przywołania. Jeśli po zakończeniu połączenia przywołanie jest nadal aktywne, użytkownik widzi na telefonie komunikat o przywołaniu.
- PG\_PRI\_MINOR (priorytet 3): jeśli podczas połączenia telefon otrzymuje przywołanie z priorytetem 3, przywołanie jest ignorowane.

### Procedura

**Krok 1** Na stronie WWW telefonu wybierz kolejno opcje **Logowanie się administratora > Zaawansowane > Głos > Telefon**.

**Krok 2** W sekcji **Parametry wielu grup przywoływania** w polu **Skrypt przywoływania grupowego** wprowadź ciąg w następującej formie:

```
pggrp = adres-multiemisji: port; [nazwa = xxxx;] NUM = yyy; [listen = {tak | nie}]]]; pri = n
```

gdzie:

- adres\_multiemisji = Adres IP multiemisji telefonu, który nasłuchuje przywołań i je odbiera.
- port = port, na którym jest obsługiwane przywoływanie; dla każdej grupy przywoływania trzeba używać innego portu.
- name (opcjonalnie) = xxxx to nazwa grupy przywoływania. Zamiast xxxx wpisz faktyczną nazwę. Atrybut name może zawierać maksymalnie 64 znaki.

- num = yyy to unikatowy numer, który użytkownik wybiera w celu uzyskania dostępu do grupy przywoływania. Zamiast yyy wpisz faktyczny numer. Atrybut number może zawierać maksymalnie 64 znaki i przybierać wartość od 1024 do 32767.
- listen = Wskazuje, czy telefon nasłuchuje grupy przywoływania. Tylko dwie pierwsze grupy z parametrem listen ustawionym na yes nasłuchują przywołań grup. Jeśli pole nie zostanie zdefiniowane, parametr przybiera domyślną wartość no, dlatego w celu nasłuchiwania przywołań grupowych należy ustawić w tym polu wartość yes.
- pri = n wskazuje priorytet przywoływania. Priorytet jest z zakresu od 0 do 4.

Można dodać więcej grup przywoływania, dołączając je do ciągu konfiguracyjnego i ustawiając priorytet przywoływania. Oto przykład.

```
pggrp=224.168.168.168:34560;name=All;num=500;listen=yes;pri=0
pggrp=224.168.168.168:34562;name=GroupA;num=501;listen=yes;pri=1
pggrp=224.168.168.168:34564;name=GroupB;num=502;pri=2
pggrp=224.168.168.168:34566;name=GroupC;num=503;pri=3
```

W tym przykładzie są tworzone cztery grupy przywoływania: All, GroupA, GroupB i GroupC. Użytkownicy wybierają numer 500, aby wysłać przywołania do wszystkich telefonów. Jeśli telefon otrzymuje podczas połączenia przywołanie dla grupy "Wszyscy", połączenie zostanie zawieszona.

Użytkownicy wybierają numer 501, aby wysłać przywołanie do telefonów skonfigurowanych jako grupa GroupA. Jeśli telefon otrzymuje podczas połączenia przywołanie dla grupy "GroupA", dźwięk audio przywołania i połączenie zostaną zmiksowane.

Użytkownicy wybierają numer 502, aby wysłać przywołanie do telefonów skonfigurowanych jako grupa GroupB. Jeśli telefon skonfigurowany w grupie GroupA odbierze przywołanie podczas trwania aktywnego połączenia, interfejs użytkownika przywołań nie zostanie wyświetlony na urządzeniu, a po odebraniu przywołania zostanie odtworzony sygnał przywołania. Jeśli po zakończeniu aktywnego połączenia przywołanie jest nadal aktywne, na urządzeniu zostanie wyświetlony interfejs użytkownika przywołania.

Użytkownicy wybierają numer 503, aby wysłać przywołanie do telefonów skonfigurowanych jako grupa GroupC. Jeśli telefon skonfigurowany w grupie GroupC odbierze przywołanie podczas trwania aktywnego połączenia, przywołanie zostanie zignorowane.

**Krok 3** Kliknij przycisk **Prześlij wszystkie zmiany**.

## Parkowanie połączenia

Funkcja parkowania połączeń umożliwia zaparkowanie połączenia, a następnie przywrócenie go na swoim lub innym telefonie. Po skonfigurowaniu tej funkcji kontrolka LED na klawiszu linii będzie świecić w następujących kolorach:

- Zielony — funkcja parkowania połączeń jest pomyślnie skonfigurowana.
- Pomarańczowy — funkcja parkowania połączeń nie jest skonfigurowana.
- Wolno miga na czerwono — istnieje zaparkowane połączenie.

## Konfigurowanie parkowania połączenia za pomocą kodów z gwiazdką

Funkcję parkowania połączeń można skonfigurować w sposób, który pozwoli użytkownikowi zawiesić połączenie, a następnie je przywrócić na swoim lub innym telefonie.

Konfigurując parkowanie połączeń, trzeba pamiętać, aby wartości kodów parkowania cofania parkowania połączenia był zgodny z kodem dostępu do funkcji skonfigurowanym na serwerze.

### Zanim rozpocznie

Przejdź do strony WWW administrowania telefonem. Zobacz [Otwieranie strony WWW telefonu, na stronie 95](#).

### Procedura

- 
- Krok 1** Wybierz kolejno opcje **Głos > Regionalne**.
  - Krok 2** W polu **Kod parkowania połączenia** wprowadź wartość **\*68**.
  - Krok 3** W polu **Kod cofania parkowania połączenia** wprowadź wartość **\*88**.
  - Krok 4** Kliknij przycisk **Submit All Changes** (Prześlij wszystkie zmiany).
- 

## Dodawanie parkowania połączenia do klawisza linii programowalnej

Funkcję parkowania połączeń można dodać do klawisza linii, aby umożliwić użytkownikom tymczasowe zapisywanie, a następnie przywracanie połączeń. Parkowanie połączeń jest obsługiwane na liniach prywatnych i wspólnych.

### Zanim rozpocznie

Przejdź do strony WWW administrowania telefonem. Zobacz [Otwieranie strony WWW telefonu, na stronie 95](#).

### Procedura

- 
- Krok 1** Wybierz kolejno opcje **Głos > Telefon**.
  - Krok 2** Wybierz klawisz linii.
  - Krok 3** Wybierz opcję **Wyłączone**, aby wyłączyć numer wewnętrzny.
  - Krok 4** W polu **Funkcja rozszerzona** wprowadź ciąg w następującym formacie:

W przypadku linii prywatnej wprowadź ciąg `fnc=prk ; sub=$USER@$PROXY ; nme=CallPark-Slot1`.

Dla linii wspólnej wprowadź ciąg `fnc=prk ; sub=$USER@$PROXY ; nme=Call-Park1 ; orbit=<nazwa domeny linii podstawowej>`.

gdzie:

- fnc= prk oznacza funkcja=parkowanie połączeń
- sub = 999999 to telefon, do którego jest parkowane połączenie. Zamiast 999999 wpisz faktyczne cyfry.

- nme= XXXX to nazwa klawisza linii z opcją parkowania połączeń wyświetlana w telefonie. Zamiast XXXX wpisz faktyczną nazwę.

**Krok 5** Kliknij przycisk **Submit All Changes** (Prześlij wszystkie zmiany).

## Dodawanie parkowania połączeń do klawisza linii modułu rozbudowy klawiatury

Parkowanie połączeń można dodać do klawisza linii modułu rozbudowy klawiatury, aby umożliwić użytkownikowi tymczasowe zapisanie połączeń w tym samym telefonie, do którego jest podłączony moduł rozbudowy klawiatury lub zapisanie połączeń w innym telefonie. Użytkownik może również cofnąć parkowanie połączenia z klawisza linii.

### Zanim rozpoczniesz

Przejdź do strony WWW administrowania telefonem. Zobacz [Otwieranie strony WWW telefonu, na stronie 95](#).

### Procedura

**Krok 1** Wybierz kolejno opcje **Głos > Konsola operatora**.

**Krok 2** Wybierz klawisz linii modułu rozbudowy klawiatury, dla którego chcesz włączyć parkowanie połączeń.

**Krok 3** Wprowadź ciąg w następującym formacie:

W przypadku linii prywatnej wprowadź ciąg `fnc=park;sub=$USER@$PROXY;nme=CallPark-Slot1`.

Dla linii wspólnej wprowadź ciąg `fnc=prk;sub=$USER@$PROXY;nme=Call-Park1;orbit=<nazwa domeny linii podstawowej>`.

gdzie:

- fnc= prk oznacza funkcja=parkowanie połączeń
- sub = 999999 to telefon, do którego jest parkowane połączenie. Zamiast 999999 wpisz faktyczne cyfry.
- nme= XXXX to nazwa klawisza linii z opcją parkowania połączeń wyświetlana w telefonie. Zamiast XXXX wpisz faktyczną nazwę.

**Krok 4** Kliknij przycisk **Submit All Changes** (Prześlij wszystkie zmiany).

## Konfigurowanie jasności wyświetlacza LCD dla modułu rozbudowy klawiatury

Jasność ekranu LCD można skonfigurować za pomocą modułu rozbudowy klawiatury z konsoli operatora.



### Zanim rozpocznie

Przejdź do strony WWW administrowania telefonem. Zobacz [Otwieranie strony WWW telefonu, na stronie 95](#).

### Procedura

---

**Krok 1** Wybierz kolejno opcje **Głos > Konsola operatora**.

**Krok 2** Ustaw **Kontrast wyświetlacza LCD konsoli operatora** na wartość z przedziału od 1 do 15.

Im wyższa wartość, tym większa jasność ekranu modułu rozbudowy klawiatury. Jeśli nie zostanie wprowadzona żadna wartość, poziom jasności wyświetlacza LCD będzie równy 1, co oznacza najmniejszą jasność.

---

## Konfigurowanie programowalnych klawiszy programowych

Można dostosowywać klawisze programowe wyświetlane w telefonie. Domyślne klawisze programowe (gdy telefon jest w stanie bezczynności) to Powtórz, Książka telefoniczna, Przekierowywanie połączeń i Nie przeszkadzać. Inne klawisze programowe są dostępne podczas konkretnych stanów połączeń (na przykład przy wstrzymanym połączeniu jest wyświetlany klawisz programowy Wznów).

### Zanim rozpocznie

Przejdź do strony WWW administrowania telefonem. Zobacz [Otwieranie strony WWW telefonu, na stronie 95](#).

### Procedura

---

**Krok 1** Wybierz kolejno opcje **Głos > Telefon**.

**Krok 2** W obszarze **Programowalne klawisze programowe** zmodyfikuj klawisze programowe w zależności od stanów połączeń, w których mają być wyświetlane. Aby uzyskać więcej informacji, patrz [Programowalne klawisze programowe, na stronie 220](#).

W sekcji Programowalne klawisze programowe są wyświetlane wszystkie stany telefonów oraz klawisze programowe dostępne dla poszczególnych stanów. Każdy klawisz programowy jest oddzielony średnikiem. Klawisze programowe są wyświetlane w następującym formacie:

```
softkeyname |[ position ]
```

gdzie softkeyname jest nazwą klawisza, a position to miejsce wyświetlania klawisza na ekranie telefonu IP. Pozycje są numerowane: pozycja pierwsza znajduje się w lewym dolnym rogu ekranu, po czym następują pozycje od drugiej do czwartej. Dalsze pozycje (powyżej czwartej) można wyświetlić po naciśnięciu klawisza prawej strzałki na telefonie. Jeśli nie przypiszesz konkretnej pozycji klawiszowi programowemu, będzie on ruchomy i pojawi się na pierwszej dostępnej pustej pozycji na ekranie telefonu IP.

**Krok 3** Kliknij przycisk **Submit All Changes** (Prześlij wszystkie zmiany).

---

## Dostosowywanie programowalnych klawiszy programowych

Telefon zawiera szesnaście programowalnych klawiszy programowych (pola od PSK1 do PSK16). Pola można definiować za pomocą skryptu szybkiego wybierania.

### Zanim rozpoczniesz

Przejdź do strony WWW administrowania telefonem. Zobacz [Otwieranie strony WWW telefonu, na stronie 95](#).

### Procedura

---

- Krok 1** Wybierz kolejno opcje **Głos > Telefon**.
  - Krok 2** W sekcji **Programowalne klawisze programowe** w polu **Włącz programowalne klawisze programowe** ustaw wartość **Tak**.
  - Krok 3** Wybierz pole numeru programowalnego klawisza programowego, dla którego chcesz skonfigurować funkcję telefonu.
  - Krok 4** Wprowadź ciąg programowalnego klawisza programowego. Obejrzyj różne typy programowalnych klawiszy programowych opisane w punkcie [Konfigurowanie szybkiego wybierania numerów dla programowalnych klawiszy programowych, na stronie 218](#).
  - Krok 5** Kliknij przycisk **Submit All Changes** (Prześlij wszystkie zmiany).
- 

## Konfigurowanie szybkiego wybierania numerów dla programowalnych klawiszy programowych

Na programowalnych klawiszach programowych można skonfigurować numery szybkiego wybierania. Numery szybkiego wybierania mogą być powiązane z numerami wewnętrznymi lub pełnymi numerami telefonów. Ponadto na programowalnych klawiszach programowych można skonfigurować numery szybkiego wybierania, które wykonują czynności definiowane przez pionowe kody aktywacyjne usług (lub kody z gwiazdką [\*]). Na przykład jeśli pod programowalnym klawiszem programowym skonfigurujesz numer szybkiego wybierania \*67, połączenie będzie wstrzymywane.

### Zanim rozpoczniesz

Przejdź do strony WWW administrowania telefonem. Zobacz [Otwieranie strony WWW telefonu, na stronie 95](#).

### Procedura

---

- Krok 1** Wybierz kolejno opcje **Głos > Telefon**.
- Krok 2** W sekcji **Programowalne klawisze programowe** w polu **Włącz programowalne klawisze programowe** ustaw wartość **Tak**.
- Krok 3** Aby skonfigurować numer szybkiego wybierania pod klawiszem PSK, wprowadź następujący ciąg w polu **numer** tego klawisza:

```
fnc=sd;ext=numer_wewn@trznny/kod_z_gwiazdka@$PROXY;vid=n;nme=nazwa
```

Gdzie:

- fnc = funkcja klawisza (szybkie wybieranie)
- numer\_wewn@trznny = wybierany numer wewnętrzny lub czynność kodu z gwiazdką, która ma być wykonywana
- vic = n to numer wewnętrzny, który wybierze funkcja szybkiego wybierania
- nazwa to nazwa skonfigurowanego numeru szybkiego wybierania

**Uwaga** Zawartość pola **nazwa** jest wyświetlana na klawiszu programowym na wyświetlaczu telefonu IP. Zalecamy używanie maksymalnie 10 znaków. W przeciwnym razie etykieta może zostać obcięta podczas wyświetlania na ekranie telefonu.

**Krok 4** Edytuj następujące ustawienia:

- **Lista klawiszy stanu Bezczynny:** Zmień wartość pola zgodnie z opisem w poniższym przykładzie:

```
redial|1;newcall|2;dnd;psk1
```

Jeśli użytkownik błędnie skonfiguruje funkcje listy programowalnych klawiszy programowych w telefonie, nie będzie aktualizowana lista klawiszy na wyświetlaczu LCD telefonu. Na przykład:

- Jeśli użytkownik wprowadzi ciąg **rdeial;newcall;cfwd** (słowo kluczowe redial zostały błędnie wpisane), listy klawiszy nie zostanie zaktualizowana i użytkownik nie zobaczy żadnej zmiany na ekranie LCD.
- Jeśli użytkownik wpisze ciąg **redial;newcall;cfwd;delchar**, nie zobaczy zmiany na wyświetlaczu LCD, ponieważ klawisz programowy delchar nie jest dozwolony w polu **Lista klawiszy stanu Bezczynny**. W związku z tym jest to nieprawidłowa konfiguracja listy programowalnych klawiszy programowych.

- **PSK1:**

```
fnc=sd;ext=5014@$PROXY;nme=sktest1
```

**Uwaga** W tym przykładzie konfigurujemy klawisz programowy w telefonie jako numer szybkiego wybierania dla numeru wewnętrznego 5014 (sktest1).

Na programowalnym klawiszu programowym można również skonfigurować usługę XML. Wprowadź ciąg w następującym formacie:

```
fnc=xml;url=http://xml.service.url;nme=nazwa
```

**Krok 5** Kliknij przycisk **Submit All Changes** (Prześlij wszystkie zmiany).

## Programowalne klawisze programowe

| Słowo kluczowe  | Etykieta przycisku       | Definicja                                                                                                                                                                                    | Dostępny stan telefonu                                                            |
|-----------------|--------------------------|----------------------------------------------------------------------------------------------------------------------------------------------------------------------------------------------|-----------------------------------------------------------------------------------|
| acd_login       | LogowAgenta              | Loguje użytkownika w funkcji automatycznej dystrybucji połączeń (ACD).                                                                                                                       | Bezczynny                                                                         |
| acd_logout      | WylogAgenta              | Wylogowuje użytkownika z funkcji ACD.                                                                                                                                                        | Bezczynny                                                                         |
| odebrać         | Odbierz                  | Odbiera połączenie przychodzące.                                                                                                                                                             | Dzwoni                                                                            |
| astate          | StanAgenta               | Sprawdza stan usługi ACD.                                                                                                                                                                    | Bezczynny                                                                         |
| avail           | Dostępność               | Wskazuje, że użytkownik, który zalogował się na serwerze ACD, ustawił swój stan jako Dostępny.                                                                                               | Bezczynny                                                                         |
| wtrącanie       | Wtrąć                    | Umożliwia innemu użytkownikowi przerwanie współdzielonego połączenia.                                                                                                                        | Wspólne aktywne, Wspólne wstrzymane                                               |
| bargesilent     | Ciche ingerowanie        | Umożliwia innemu użytkownikowi przerwanie współdzielonego połączenia przy wyłączonym mikrofonie.                                                                                             | Wspólne aktywne                                                                   |
| LosPrzek        | LosowePrzek              | Wykonuje przekazanie połączenia bez konsultacji (przekazanie połączenia bez rozmowy z osobą, do której połączenie jest przekazywane). Wymaga włączonej usługi przekazywania bez konsultacji. | Połączono<br>Połączono z wideo                                                    |
| call (lub dial) | Połącz                   | Dzwoni pod wybraną pozycję na liście.                                                                                                                                                        | Dane wejściowe wybierania                                                         |
| call info       | InfoPołącz               | Wyświetlanie informacji o połączeniu                                                                                                                                                         | Przetwarzanie                                                                     |
| calllist        | Lista rozmów             | Umożliwia dostęp do listy połączeń w trakcie zestawionego połączenia wideo.                                                                                                                  | Połączono, Połączono z wideo                                                      |
| anuluj          | Anuluj                   | Powoduje anulowanie połączenia (na przykład w trakcie połączenia konferencyjnego, gdy druga strona nie odpowiada)                                                                            | Słuchawka podniesiona                                                             |
| cfwd            | Przekieruj / Wył. przek. | Przekierowywanie wszystkich połączeń na określony numer.                                                                                                                                     | Bezczynny, Słuchawka podniesiona, Wspólne aktywne, Wstrzymane, Wspólne wstrzymane |
| crdpause        | PrzerwijNagr             | Wstrzymanie nagrywania                                                                                                                                                                       | Połączono, Konferencja                                                            |
| crdresume       | WznówNagr                | Wznowienie nagrywania                                                                                                                                                                        | Połączono, Konferencja                                                            |

| Słowo kluczowe             | Etykieta przycisku                         | Definicja                                                                                                                                                 | Dostępny stan telefonu                                                                                                                                                                                      |
|----------------------------|--------------------------------------------|-----------------------------------------------------------------------------------------------------------------------------------------------------------|-------------------------------------------------------------------------------------------------------------------------------------------------------------------------------------------------------------|
| crdstart                   | Rejestrowanie                              | Rozpoczynanie rejestrowania                                                                                                                               | Połączono, Konferencja                                                                                                                                                                                      |
| crdstop                    | Zatrznagr                                  | Zatrzymaj nagrywanie                                                                                                                                      | Połączono, Konferencja                                                                                                                                                                                      |
| conf                       | Połączenie konferencyjne                   | Inicjuje połączenie konferencyjne. Wymaga włączenia usługi konferencji oraz istnienia co najmniej dwóch połączeń, które są aktywne lub wstrzymane.        | Połączono<br>Połączono z wideo                                                                                                                                                                              |
| confLx                     | Linia konf.                                | Linie aktywnych konferencji na telefonie. Wymaga włączenia usługi konferencji oraz istnienia co najmniej dwóch połączeń, które są aktywne lub wstrzymane. | Połączono<br>Połączono z wideo                                                                                                                                                                              |
| delchar                    | Usuń znak —<br>ikona klawisza<br>backspace | Usuwa znak podczas wprowadzania tekstu.                                                                                                                   | Dane wejściowe wybierania                                                                                                                                                                                   |
| dir                        | KsiążkaTel                                 | Umożliwia dostęp do książek adresowych telefonu.                                                                                                          | Bezczyanny, Nieodebrane, Słuchawka podniesiona (brak danych wejściowych), Połączono, Rozpocznij przekazywanie, Rozpocznij konferencję, Konferencja, Wstrzymane, Dzwoni, Wspólne aktywne, Wspólne wstrzymane |
| disp_code                  | KodDyspoz                                  | Wprowadź kod sposobu obsługi                                                                                                                              | Bezczyanny, Połączono, Konferencja, Wstrzymane                                                                                                                                                              |
| dnd                        | NPrzeszk /<br>WyłNiePrzeszk                | Ustawia status Nie przeszkadzać, tak aby połączenia nie powodowały dzwonienia telefonu.                                                                   | Bezczyanny, Słuchawka podniesiona, Wstrzymane, Wspólne aktywne, Wspólne wstrzymane, Konferencja, Rozpocznij konferencję, Rozpocznij przekazywanie, Połączono z wideo                                        |
| emergency                  | Nagła sytuacja                             | Wprowadź numer alarmowy                                                                                                                                   | Połączono                                                                                                                                                                                                   |
| em_login (lub<br>signin)   | Zaloguj                                    | Loguje użytkownika w funkcji Extension Mobility.                                                                                                          | Bezczyanny                                                                                                                                                                                                  |
| em_logout<br>(lub signout) | Wyloguj                                    | Wylogowuje użytkownika z funkcji Extension Mobility.                                                                                                      | Bezczyanny                                                                                                                                                                                                  |

| Słowo kluczowe | Etykieta przycisku    | Definicja                                                                                                                                                                                                                           | Dostępny stan telefonu                                                                                                                                                                                                          |
|----------------|-----------------------|-------------------------------------------------------------------------------------------------------------------------------------------------------------------------------------------------------------------------------------|---------------------------------------------------------------------------------------------------------------------------------------------------------------------------------------------------------------------------------|
| endcall        | Zakończ połączenie    | Kończy połączenie.                                                                                                                                                                                                                  | Połączono, Słuchawka podniesiona, W toku, Rozpocznij przekazywanie, Rozpocznij konferencję, Konferencja, Zwalnianie, Wstrzymane, Połączono z wideo                                                                              |
| favorites      | Ulubione              | Umożliwia dostęp do numerów szybkiego wybierania.                                                                                                                                                                                   | Bezczynny, Nieodebrane, Słuchawka podniesiona (brak danych wejściowych), Połączono, Rozpocznij przekazywanie, Rozpocznij konferencję, Konferencja, Wstrzymane, Dzwoni, Wspólne aktywne, Wspólne wstrzymane<br>Połączono z wideo |
| gpickup        | PrzejmGr              | Umożliwia użytkownikowi odebranie połączenia skierowanego pod numer wewnętrzny poprzez wykrycie tego numeru wewnętrznego.                                                                                                           | Bezczynny, Słuchawka podniesiona                                                                                                                                                                                                |
| zawieszone     | Zawieszanie           | Wstrzymywanie połączenia.                                                                                                                                                                                                           | Połączono, Rozpocznij przekazywanie, Rozpocznij konferencję, Konferencja, Połączono z wideo                                                                                                                                     |
| ignore         | Odrzuć                | Ignorowanie przychodzącego połączenia.                                                                                                                                                                                              | Dzwoni                                                                                                                                                                                                                          |
| ignoresilent   | Ignoruj               | Wyciszanie przychodzącego połączenia                                                                                                                                                                                                | Dzwoni                                                                                                                                                                                                                          |
| dołączyć       | Dołącz                | Łączy połączenie konferencyjne. Jeśli użytkownik A jest organizatorem konferencji, a użytkownicy B i C uczestnikami, naciśnięcie klawisza „Dołącz” przez użytkownika A spowoduje jego rozłączenie, a połączenie użytkowników B i C. | Dołączanie połączenia do konferencji                                                                                                                                                                                            |
| lcr            | OddzwPoł/lcr          | Oddzwanianie na ostatnie nieodebrane połączenie                                                                                                                                                                                     | Bezczynny, Nieodebrane połączenie, Słuchawka podniesiona (brak danych wejściowych)                                                                                                                                              |
| lewe           | Ikona strzałki w lewo | Przesuwa kursor w lewą stronę.                                                                                                                                                                                                      | Dane wejściowe wybierania                                                                                                                                                                                                       |

| Słowo kluczowe | Etykieta przycisku     | Definicja                                                                                                                                  | Dostępny stan telefonu                                                                                                                                                                                                          |
|----------------|------------------------|--------------------------------------------------------------------------------------------------------------------------------------------|---------------------------------------------------------------------------------------------------------------------------------------------------------------------------------------------------------------------------------|
| wiadomości     | Wiadomości             | Umożliwia dostęp do poczty głosowej.                                                                                                       | Bezczynny, Nieodebrane, Słuchawka podniesiona (brak danych wejściowych), Połączono, Rozpocznij przekazywanie, Rozpocznij konferencję, Konferencja, Wstrzymane, Dzwoni, Wspólne aktywne, Wspólne wstrzymane<br>Połączono z wideo |
| nieodebrane    | Pani                   | Wyświetla listę nieodebranych połączeń.                                                                                                    | Nieodebrane połączenie                                                                                                                                                                                                          |
| newcall        | NowePoł                | Rozpoczyna nowe połączenie.                                                                                                                | Bezczynny, Wstrzymane, Wspólne aktywne, Wspólne wstrzymane                                                                                                                                                                      |
| opcja          | Opcja                  | Otwiera menu z opcjami wejściowymi.                                                                                                        | Słuchawka podniesiona                                                                                                                                                                                                           |
| parkowanie     | Parkuj                 | Zawiesza połączenie pod wyznaczonym numerem „parkowania”.                                                                                  | Połączono<br>Połączono z wideo                                                                                                                                                                                                  |
| phold          | Prywatne wstrzymane    | Zawiesza połączenie na aktywnej linii wspólnej.                                                                                            | Połączono<br>Połączono z wideo                                                                                                                                                                                                  |
| przejmij       | Przejmij               | Umożliwia użytkownikowi odebranie połączenia skierowanego pod inny numer wewnętrzny poprzez wpisanie tego numeru wewnętrznego.             | Bezczynny, Słuchawka podniesiona                                                                                                                                                                                                |
| pip            | Ikona obrazu w obrazie | Umożliwia użytkownikowi przeniesienie wewnętrznego obrazu do jednego z czterech narożników ekranu lub wyłączenie funkcji obrazu w obrazie. | Połączono z wideo                                                                                                                                                                                                               |
| ostatnie       | Ostatnie               | Wyświetla listę wszystkich połączeń z historii połączeń.                                                                                   | Bezczynny, Słuchawka podniesiona, Wstrzymane, Wspólne aktywne, Wspólne wstrzymane                                                                                                                                               |

| Słowo kluczowe     | Etykieta przycisku           | Definicja                                                                                                                   | Dostępny stan telefonu                                                                                                                                   |
|--------------------|------------------------------|-----------------------------------------------------------------------------------------------------------------------------|----------------------------------------------------------------------------------------------------------------------------------------------------------|
| ponowne wybieranie | Wybierz ponownie             | Wyświetla listę ponownego wybierania.                                                                                       | Bezczynny, Połączono, Rozpocznij konferencję, Rozpocznij przekazywanie, Słuchawka podniesiona (brak danych wejściowych), Wstrzymane<br>Połączono z wideo |
| wznović            | Wznów                        | Wznawia wstrzymane połączenie.                                                                                              | Wstrzymane, Wspólne wstrzymane                                                                                                                           |
| prawe              | Ikona strzałki w prawo       | Przesuwa kursor w prawą stronę.                                                                                             | Wybieranie numeru (wprowadzanie danych wejściowych)                                                                                                      |
| ustawienia         | Ustawienia                   | Umożliwia dostęp do okien informacji i ustawień.                                                                            | Wszystkie                                                                                                                                                |
| showvideo          | Pokaż wideo                  | Umożliwia dostęp do sesji wideo w trakcie zestawionego połączenia wideo, gdy lista połączeń znajduje się w granicach widoku | Połączono                                                                                                                                                |
| starcode           | Wprowadź kod z gwiazdką/*kod | Wyświetla listę kodów z gwiazdką, które można wybrać.                                                                       | Słuchawka podniesiona, Wybieranie numeru (wprowadzanie danych wejściowych)                                                                               |
| swap               | Zamień                       | Umożliwia użytkownikowi zamianę zdalnego strumienia wideo na widok własny i odwrotnie podczas aktywnego połączenia wideo.   | Połączono z wideo                                                                                                                                        |
| trace              | Śledzenie                    | Inicjowanie śledzenia                                                                                                       | Bezczynny, Połączono, Konferencja, Wstrzymane                                                                                                            |
| niedost.           | Niedost.                     | Wskazuje, że użytkownik, który załogował się na serwerze ACD, ustawił swój stan jako Niedostępny.                           | Bezczynny                                                                                                                                                |
| unpark             | OdPark                       | Wznawia zaparkowane połączenie.                                                                                             | Bezczynny, Słuchawka podniesiona, Połączono, Wspólne aktywne<br>Połączono z wideo                                                                        |



| Słowo kluczowe | Etykieta przycisku | Definicja                                                                                                                                                                                       | Dostępny stan telefonu                                      |
|----------------|--------------------|-------------------------------------------------------------------------------------------------------------------------------------------------------------------------------------------------|-------------------------------------------------------------|
| xfer           | Przenoszenie       | Wykonuje przekazanie połączenia. Wymaga włączonej usługi nadzorowanego przekazywania oraz istnienia co najmniej jednego połączenia trwającego i jednego połączenia bezczynnego.                 | Połączono, Rozpocznij przekazywanie, Rozpocznij konferencję |
| xferlx         | PrzekLinii         | Przekierowuje aktywną linię w telefonie pod inny wybrany numer. Wymaga włączenia usługi nadzorowanego przekazywania oraz istnienia co najmniej dwóch połączeń, które są aktywne lub wstrzymane. | Połączono<br>Połączono z wideo                              |

**Programowalne klawisze programowe dla kadry kierowniczej i asystentów**

| Słowo kluczowe | Etykieta przycisku    | Definicja                                                                                                                                                        | Dostępny stan telefonu                                                                                                                                                                                                          |
|----------------|-----------------------|------------------------------------------------------------------------------------------------------------------------------------------------------------------|---------------------------------------------------------------------------------------------------------------------------------------------------------------------------------------------------------------------------------|
| bridgein       | UtwMostek             | Opcja dostępna tylko dla pracowników szczebla kierowniczego, którzy mają asystentów. Dołącza użytkownika (kierownika) do trwającego połączenia z asystentem.     | Bezczynny, Wspólne aktywne                                                                                                                                                                                                      |
| callpush       | Wypychanie połączenia | Opcja dostępna tylko dla asystentów kierowników. Przekierowuje trwające połączenie od użytkownika (asystenta) do kierownika.                                     | Zawieszanie                                                                                                                                                                                                                     |
| callretrieve   | Przywróć              | Opcja dostępna tylko dla pracowników szczebla kierowniczego, którzy mają asystentów. Przekierowuje trwające połączenie od asystenta do użytkownika (kierownika). | Bezczynny, Wspólne aktywne                                                                                                                                                                                                      |
| przekierowanie | WyłPrzekier           | Opcja dostępna tylko dla asystentów kierowników. Dezaktywuje funkcję przekierowania połączenia do użytkownika (asystenta).                                       | Opcja dostępna tylko wtedy, gdy funkcja przekierowywania połączeń jest aktywna i obsługiwana z menu <b>Ustawienia &gt; Kierownik</b> .<br>Działa również po naciśnięciu klawisza linii skonfigurowanego jako <b>Kierownik</b> . |

| Słowo kluczowe | Etykieta przycisku | Definicja                                                                                                                                                                                                                                                                                 | Dostępny stan telefonu                                                                                                                            |
|----------------|--------------------|-------------------------------------------------------------------------------------------------------------------------------------------------------------------------------------------------------------------------------------------------------------------------------------------|---------------------------------------------------------------------------------------------------------------------------------------------------|
|                | Przekieruj         | Opcja dostępna tylko dla asystentów kierowników. Aktywuje funkcję przekierowania połączenia do użytkownika (asystenta). Wszystkie połączenia przychodzące do użytkownika przeznaczone dla kierownika, którego użytkownik obsługuje, są przekierowywane do określonego miejsca docelowego. | Opcja dostępna w menu <b>Ustawienia &gt; Kierownik</b> .<br>Działa również po naciśnięciu klawisza linii skonfigurowanego jako <b>Kierownik</b> . |
| proxycall      | PołączProxy        | Opcja dostępna tylko dla asystentów kierowników. Inicjuje połączenie w imieniu wybranego członka kadry kierowniczej.                                                                                                                                                                      | Opcja dostępna w menu <b>Ustawienia &gt; Kierownik</b> .<br>Działa również po naciśnięciu klawisza linii skonfigurowanego jako <b>Kierownik</b> . |

## Konfigurowanie uprawnień dostarczania

Można skonfigurować uprawnienia dostarczania, tak aby użytkownicy mieli dostęp do swoich spersonalizowanych ustawień telefonu z innych telefonów. Na przykład osoby pracujące na różnych zmianach lub przy różnych biurkach w ciągu tygodnia mogą współdzielić numer wewnętrzny z innymi użytkownikami, a mimo to zachować własne spersonalizowane ustawienia.

Gdy w telefonie włączysz funkcję uprawnień dostarczania, będzie widoczny klawisz programowy **Zaloguj**. Użytkownicy przechodzą do osobistych ustawień telefonu po wprowadzeniu swoich nazw użytkowników i haseł. Mogą również zignorować opcję logowania i używać telefonu jako goście. Po zalogowaniu użytkownik mają dostęp do numerów w swojej osobistej książce telefonicznej zapisanej w telefonie. Gdy użytkownik się wyloguje, telefon wraca do podstawowego profilu z ograniczonymi funkcjami.

### Zanim rozpocznie

Przejdź do strony WWW administrowania telefonem. Zobacz [Otwieranie strony WWW telefonu, na stronie 95](#).

### Procedura

**Krok 1** Wybierz kolejno opcje **Głos > Obsługa administracyjna**.

**Krok 2** W sekcji **Profil konfiguracji** w polu **Reguła profilu** wprowadź adres URL pliku konfiguracyjnego telefonu.

#### Przykład:

http://192.0.2.1:80/dms/CP-MMxx-MPP/MMxxSystem.xml

gdzie

MM — telefon Cisco IP Phone z serii MM wieloplatformowym oprogramowaniem sprzętowym (68, 78 lub 88)

MMxx — konkretny model telefonu Cisco (na przykład 7841, 7861, 8845, 8865 lub 7832)

- Krok 3** Wybierz kolejno opcje **Logowanie się administratora > Zaawansowane > Głos > Telefon**.
- Krok 4** Na podstawie informacji zawartych w pliku konfiguracyjnym telefonu wypełnij pola **Włącz EM** i **Domena użytkownika EM** w sekcji **Extension Mobility**.
- Krok 5** W polu **Zegar sesji (m)** ustaw ilość czasu (w minutach), przez jaką trwa sesja telefonu. Telefon wyloguje użytkownika po upływie limitu czasu sesji.
- Krok 6** W polu **Zegar odliczania (s)** ustaw ilość czasu (w sekundach), w ciągu którego użytkownik musi anulować polecenie wylogowania.
- Krok 7** W polu **Preferowany tryb wprowadzania hasła** wybierz sposób wpisywania danych wejściowych hasła. Informacje o polach funkcji Extension Mobility zawiera temat [Przenośny numer wewnętrzny, na stronie 344](#). Użytkownik może również zmienić sposób wprowadzania hasła z poziomu telefonu.
- Krok 8** (Opcjonalne) Jeśli w sekcji **Programowalne klawisze programowe** w polu **Włącz programowalne klawisze programowe** jest ustawiona wartość **Tak**, dodaj element **signin** do pola **Lista klawiszy stanu Bezczynny**.  
**Przykład:**  
 newcall|1;signin|2
- Krok 9** Kliknij przycisk **Submit All Changes** (Prześlij wszystkie zmiany).

## Konfigurowanie uprawnień dostarczania w pliku konfiguracyjnym telefonu

Uprawnienia dostarczania można włączyć w domyślnym pliku konfiguracyjnym telefonów, tak aby nie trzeba było ręcznie konfigurować tej funkcji na każdym telefonie.

### Zanim rozpocznie

Przejdź do strony WWW administrowania telefonem. Zobacz [Otwieranie strony WWW telefonu, na stronie 95](#).

### Procedura

- Krok 1** W pliku konfiguracyjnym telefonu ustaw następujące parametry:
- Ustaw reguły profilu uprawnień dostarczania w sekcji parametrów **Profile\_Rule**.  
**Przykład:**  

```
<Profile_Rule ua="na">("$EMS" eq "mobile" and "$MUID" ne "" and "$MPWD" ne "")?[--uid $MUID$PDOM --pwd $MPWD]
http://10.74.121.51:80/dns/CP-8851-3PCC/8851System.xml|http://10.74.121.51:80/dns/CP-8851-3PCC/8851System.xml</Profile_Rule>
```
  - W parametrze **EM\_Enable** ustaw wartość **Yes**.  
**Przykład:**  

```
<EM_Enable ua="na">Yes</EM_Enable>
```
  - W parametrze **EM\_User\_Domain** wprowadź domenę telefonu lub serwer uwierzytelniania.  
**Przykład:**

```
<EM_User_Domain ua="na">@10.74.121.51</EM_User_Domain>
```

- Krok 2** Zapisz plik konfiguracyjny i prześlij go do serwera obsługi administracyjnej.
  - Krok 3** Wybierz kolejno opcje **Głos > Obsługa administracyjna**.
  - Krok 4** Wprowadź ścieżkę do pliku konfiguracyjnego w jednym z pól w obszarze **Reguła profilu**.  
**Przykład:**  
http://<adres IP serwera>:80/dms/td\_8861/8861System.xml
  - Krok 5** Kliknij przycisk **Submit All Changes** (Prześlij wszystkie zmiany).
- 

## Aktywowanie funkcji hotelingu w telefonie

Skonfiguruj funkcję hotelu w systemie Broadworks i ustaw telefon jako hosta lub gościa.

### Procedura

---

- Krok 1** Wybierz kolejno opcje **Głos > Nr wew.[n]** (gdzie [n] jest numerem wewnętrznym).
  - Krok 2** W sekcji **Ustawienia funkcji połączeń telefonicznych** w polu **Włącz hoteling w systemie Broadsoft** ustaw wartość **Tak**.
  - Krok 3** W polu **Subskrypcja hotelingu wygasa** ustaw ilość czasu (w sekundach), przez jaką użytkownik może być zalogowany na telefonie jako gość.
  - Krok 4** Kliknij przycisk **Submit All Changes** (Prześlij wszystkie zmiany).
- 

## Ustawianie hasła użytkownika

Użytkownicy mogą konfigurować własne hasła w swoich telefonach albo administrator może to zrobić za nich.

### Zanim rozpocziesz

Przejdź do strony WWW administrowania telefonem. Zobacz [Otwieranie strony WWW telefonu, na stronie 95](#).

### Procedura

---

- Krok 1** Wybierz **Głos > System**.
  - Krok 2** Wpisz hasło w polu **Hasło użytkownika**.
  - Krok 3** Kliknij przycisk **Submit All Changes** (Prześlij wszystkie zmiany).
-

# Pobieranie dzienników narzędzia do zgłaszania problemów

Użytkownicy zgłaszają problemy za pomocą Narzędzia do zgłaszania problemów (PRT).

Aby uzyskać pomoc centrum Cisco TAC w rozwiązaniu problemu, zwykle trzeba dostarczyć dzienniki z Narzędzia do zgłaszania problemów (Problem Reporting Tool, PRT).

Aby utworzyć zgłoszenie problemu, użytkownicy korzystają z narzędzia PRT oraz podają datę i godzinę wystąpienia problemu i jego opis. Następnie administrator pobiera raport ze strony narzędzia konfiguracji.

## Zanim rozpocznie

Przejdź do strony WWW administrowania telefonem. Zobacz [Otwieranie strony WWW telefonu, na stronie 95](#).

## Procedura

- 
- Krok 1** Wybierz kolejno opcje **Informacje > Informacje debugowania Info > Dzienniki urządzeń**.
  - Krok 2** W obszarze **Zgłoszenia problemów** kliknij plik z raportem o problemie, aby go pobrać.
  - Krok 3** Zapisz plik w lokalnym systemie, a następnie otwórz go, a zobaczysz dzienniki zgłoszeń problemów.
- 

# Konfigurowanie przesyłania plików PRT

Do odbierania raportów o problemach wysyłanych przez użytkowników z telefonów jest potrzebny serwer ze skryptem przesyłania plików.

- Jeżeli adres URL podany w polu **Reguła przesyłania plików PRT** jest prawidłowy, użytkownik otrzyma w interfejsie telefonu powiadomienie z informacją o skutecznym dostarczeniu zgłoszenia problemu.
- Jeśli pole **Reguła przesyłania plików PRT** jest puste albo zawiera nieprawidłowy adres URL, użytkownik dostanie powiadomienie alarmowe z informacją o niepowodzeniu przekazania danych.

Telefon korzysta z mechanizmu POST protokołu HTTP/HTTPS, z parametrami podobnymi do używanych w trakcie przesyłania za pomocą formularza HTTP. Przesyłane dane zawierają następujące parametry (zakodowane jako wiadomość wieloczęściowa MIME):

- devicename (nazwa urządzenia, np. „SEP001122334455”)
- serialno (nr seryjny, np. „FCH12345ABC”)
- username (nazwą użytkownika jest zawartość pola **Nazwa wyświetlana stacji** lub pola **Identyfikator użytkownika** dla numeru wewnętrznego. Najpierw system bierze pod uwagę pole **Nazwa wyświetlana stacji**. Jeśli to pole jest puste, system używa pola **Identyfikator użytkownika**).
- prt\_file (plik PRT, np. „probrep-20141021-162840.tar.gz”)

Można ustawić automatyczne generowanie plików PRT w ustalonych odstępach czasu oraz zdefiniować nazwy tych plików.

Poniżej znajduje się przykładowy skrypt. Ten skrypt przedstawiono wyłącznie w celach referencyjnych. Firma Cisco nie świadczy pomocy technicznej dotyczącej skryptu do przesyłania zainstalowanego na serwerze klienta.

```
<?php

// NOTE: you may need to edit your php.ini file to allow larger
// size file uploads to work.
// Modify the setting for upload_max_filesize
// I used: upload_max_filesize = 20M

// Retrieve the name of the uploaded file
$filename = basename($_FILES['prt_file']['name']);

// Get rid of quotes around the device name, serial number and username if they exist
$devicename = $_POST['devicename'];
$devicename = trim($devicename, "\"");

$serialno = $_POST['serialno'];
$serialno = trim($serialno, "\"");

$username = $_POST['username'];
$username = trim($username, "\"");

// where to put the file
$fullfilename = "/var/prtuploads/".$filename;

// If the file upload is unsuccessful, return a 500 error and
// inform the user to try again

if(!move_uploaded_file($_FILES['prt_file']['tmp_name'], $fullfilename)) {
    header("HTTP/1.0 500 Internal Server Error");
    die("Error: You must select a file to upload.");
}

?>
```

### Zanim rozpoczniesz

Przejdź do strony WWW administrowania telefonem. Zobacz [Otwieranie strony WWW telefonu, na stronie 95](#).

### Procedura

**Krok 1** Wybierz kolejno opcje **Głos > Obsługa administracyjna**.

**Krok 2** W sekcji **Narzędzie do zgłaszania problemów** skonfiguruj pola zgodnie z opisem w temacie [Narzędzie do zgłaszania problemów, na stronie 323](#).

Parametry można również skonfigurować w pliku konfiguracyjnym telefonu bezpośrednio za pomocą kodu źródłowego XML (cfg.xml). Wprowadź ciąg w następującym formacie:

```
<PRT_Upload_Rule ua="na">
http://64.101.234.132:8000//Users/abcd/uploads/prt/test-prt.tar.gz
</PRT_Upload_Rule>
<PRT_Upload_Method ua="na">POST</PRT_Upload_Method>
<PRT_Max_Timer ua="na">20</PRT_Max_Timer>
```

**Krok 3** Kliknij przycisk **Submit All Changes** (Prześlij wszystkie zmiany).

---

## Konfigurowanie telefonu w celu automatycznego akceptowania stron

Funkcja pojedynczego przywołania lub interkomu umożliwia użytkownikowi bezpośrednie kontaktowanie się z innym użytkownikiem przez telefon. Jeśli na telefonie przywoływanej osoby skonfigurowano automatyczne akceptowanie przywołań, jej telefon nie zadzwoni. Zamiast tego przywołanie od razu spowoduje nawiązanie bezpośredniego połączenia między oboma telefonami.

### Zanim rozpocznie

Przejdź do strony WWW administrowania telefonem. Zobacz [Otwieranie strony WWW telefonu, na stronie 95](#).

### Procedura

---

- Krok 1** Wybierz **Voice > User** (Głos > Użytkownik).
- Krok 2** W sekcji **Dodatkowe usługi** w polu **Automatyczne odbieranie przywołania** ustaw wartość **Tak**.
- Krok 3** Kliknij przycisk **Prześlij wszystkie zmiany**.
- 

## Stronicowanie skonfigurowane przez serwer

Na serwerze można skonfigurować grupę przywoływania, która pozwoli użytkownikom przywoływać wiele telefonów równocześnie. Więcej informacji znajdziesz w dokumentacji serwera.

## Zarządzanie telefonami za pomocą protokołu TR-069

Telefonami można zarządzać za pomocą protokołów i standardów określonych w specyfikacji Technical Report 069 (TR-069). TR-069 opisuje wspólną platformę do zarządzania wszystkimi telefonami i innymi urządzeniami w siedzibie klienta (CPE) w dużych wdrożeniach. Platforma jest niezależna od typów telefonów ani ich producentów.

TR-069 to dwukierunkowy protokół oparty na standardzie SOAP/HTTP, który zapewnia komunikację między urządzeniami CPE a serwerami automatycznych konfiguracji (ACS).

Opis zalet protokołu TR-069 znajduje się w temacie [TR-069 porównanie parametru, na stronie 415](#).

### Zanim rozpocznie

Przejdź do strony WWW administrowania telefonem. Zobacz [Otwieranie strony WWW telefonu, na stronie 95](#).

### Procedura

---

- Krok 1** Wybierz kolejno opcje **Głos > TR-069**.
- Krok 2** Ustaw pola zgodnie z opisem w [TR-069, na stronie 386](#).
- Krok 3** Kliknij przycisk **Prześlij wszystkie zmiany**.
- 

## Wyświetlanie stanu protokołu TR-069

Po włączeniu obsługi protokołu TR-069 w telefonie użytkownika można wyświetlić status parametrów tego protokołu na stronie konfiguracji.

### Zanim rozpoczniesz

Przejdź do strony WWW administrowania telefonem. Zobacz [Otwieranie strony WWW telefonu, na stronie 95](#).

### Procedura

---

Wybierz kolejno opcje **Informacje > Stan > Stan protokołu TR-069**.

Stany parametrów protokołu TR-069 opisano w temacie [TR-069, na stronie 386](#).

---

## Włączanie funkcji Electronic Hookswitch (Elektroniczny przełącznik słuchawki)

Funkcja elektronicznego przełącznika słuchawki umożliwia użytkownikom korzystanie z bezprzewodowych zestawów słuchawkowych (nagłownych), które łączą się elektronicznie z telefonami. Zazwyczaj zestaw nagłowny wymaga podstawki podłączanej do telefonu, która komunikuje się z zestawem. Poniżej znajduje się lista obsługiwanych zestawów nagłownych:

- Plantronics Savi 740
- Jabra PRO920
- Jabra PRO9400
- Sennheiser DW Pro1

### Zanim rozpoczniesz

Przejdź do strony WWW administrowania telefonem. Zobacz [Otwieranie strony WWW telefonu, na stronie 95](#).



### Procedura

---

- Krok 1** Wybierz kolejno opcje **Głos > Użytkownik**.
- Krok 2** Ustaw pola zgodnie z opisem w [Głośność dźwięku, na stronie 379](#).
- Krok 3** Kliknij przycisk **Prześlij wszystkie zmiany**.
- 

## Zgłaszanie wszystkich problemów dotyczących telefonu na jego stronie WWW

Aby uzyskać pomoc centrum Cisco TAC w rozwiązaniu problemu, zwykle trzeba dostarczyć dzienniki z Narzędzia do zgłaszania problemów (Problem Reporting Tool, PRT). Dzienniki PRT można wygenerować przy użyciu strony WWW telefonu i przesłać na zdalny serwer dziennika.

### Zanim rozpoczniesz

Przejdź do strony WWW administrowania telefonem. Zobacz [Otwieranie strony WWW telefonu, na stronie 95](#).

### Procedura

---

- Krok 1** Wybierz **Informacje > Informacje debugowania**.
- Krok 2** W sekcji **Problem Reports** (Raporty o problemach) kliknij pozycję **Generate PRT** (Wygeneruj dziennik PRT).
- Krok 3** Na ekranie **Report Problem** (Zgłoś problem) wprowadź następujące informacje:
- W polu **Date** (Data) wprowadź dzień, w którym wystąpił problem. Domyślnie pojawia się w tym polu bieżąca data.
  - W polu **Time** (Godzina) wprowadź godzinę, o której wystąpił problem. Domyślnie pojawia się w tym polu bieżąca godzina.
  - Wybierz opis problemu spośród pozycji na liście rozwijanej **Select Problem** (Wybierz problem).
- Krok 4** Kliknij przycisk **Submit** (Wyślij) w oknie dialogowym **Report Problem** (Zgłoś problem).
- Przycisk Submit (Wyślij) jest dostępny tylko wtedy, gdy wybrano pozycję z listy rozwijanej **Select Problem** (Wybierz problem).
- Na stronie WWW telefonu pojawi się powiadomienie o pomyślnym wysłaniu dziennika PRT lub o niepowodzeniu wysyłania.
-

## Przywracanie ustawień fabrycznych telefonu za pomocą przycisku w interfejsie WWW

Na stronie WWW telefonu można przywrócić fabryczne ustawienia telefonu. Reset zostanie wykonany tylko wtedy, gdy telefon jest beczynny. Jeśli telefon nie jest beczynny, na stronie WWW telefonu będzie widać komunikat z informacją, że telefon jest zajęty i trzeba spróbować ponownie później.

### Zanim rozpoczniesz

Przejdź do strony WWW administrowania telefonem. Zobacz [Otwieranie strony WWW telefonu, na stronie 95](#).

### Procedura

- 
- Krok 1** Wybierz kolejno opcje **Logowanie się administratora** > **Zaawansowane** > **Informacje** > **Informacje debugowania**.
- Krok 2** W sekcji **Przywracanie ustawień fabrycznych** kliknij opcję **Przywracanie ustawień fabrycznych**.
- Krok 3** Kliknij przycisk **Potw. przywr. ustawień fabrycznych**.
- 

## Konfigurowanie bezpiecznego numeru wewnętrznego

Numer wewnętrzny można tak skonfigurować, aby akceptował tylko bezpieczne połączenia. Jeśli numer wewnętrzny jest skonfigurowany tak, aby akceptować tylko bezpieczne połączenia, wówczas wszystkie połączenia nawiązywane z tego numeru wewnętrznego będą bezpieczne.

Bezpieczny numer wewnętrzny można również skonfigurować za pomocą usług XML. Wprowadź ciąg w następującym formacie:

```
<Secure_Call_Serv ua="na">Tak</Secure_Call_Serv>
```

```
<Secure_Call_Option_1_ ua="na">Opcjonalne</Secure_Call_Option_1_>
```

### Zanim rozpoczniesz

- Upewnij się, że opcja **Serwer bezpiecznego połączenia** jest włączona w obszarze **Dodatkowe usługi** na karcie **Głos** > **Telefon**.
- Upewnij się, parametr Transport SIP numeru wewnętrznego jest ustawiony na TLS.
- Przejdź do strony WWW administrowania telefonem. Zobacz [Otwieranie strony WWW telefonu, na stronie 95](#).

### Procedura

---

- Krok 1** Wybierz **Głos > Nr wew.(n)**.
- Krok 2** W sekcji **Ustawienia funkcji połączeń** w polu **Opcja bezpiecznego połączenia** wybierz wartość **Opcjonalne**, aby zachować bieżącą opcję bezpiecznego połączenia telefonu, lub wartość **Wymagane**, aby odrzucać niezabezpieczone połączenia z innych telefonów.
- Krok 3** Kliknij przycisk **Submit All Changes** (Prześlij wszystkie zmiany).
- 

## Przechwytyj pakiety

### Zanim rozpocznie

Przejdź do strony WWW administrowania telefonem. Zobacz [Otwieranie strony WWW telefonu, na stronie 95](#).

### Procedura

---

- Krok 1** Wybierz kolejno opcje **Informacje > Informacje debugowania**.
- Krok 2** W sekcji **Narzędzie do zgłaszania problemów** w polu **Przechwytywanie pakietów** pola kliknij opcję **Rozpocznij przechwytywanie pakietów**.
- Krok 3** Zaznacz opcję **Wszystkie**, aby przechwytywać wszystkie pakiety odbierane przez telefon, lub opcję **Adres IP hosta**, aby przechwytywać pakiety tylko wtedy, gdy źródłem lub miejscem docelowym jest adres IP telefonu.
- Krok 4** Wykonaj połączenia telefoniczne do i z wybranego telefonu.
- Krok 5** Gdy zechcesz zatrzymać przechwytywanie pakietów, kliknij przycisk **Zatrzymaj przechwytywanie pakietów**.
- Krok 6** Kliknij przycisk **Wyślij**.  
Obejrzyj plik wskazany w polu **Plik przechwytywania**. Zawiera on wyfiltrowane pakiety.
- 

## Połączenia alarmowe

### Tło obsługi połączeń alarmowych

Dostawcy usług połączeń alarmowych mogą rejestrować lokalizacje wszystkich telefonów internetowych istniejących w firmie. Serwer informacji o lokalizacji (LIS) przekazuje do telefonu informację o lokalizacji interwencji ratowniczej (ERL). Telefon zapisuje informacje o swojej lokalizacji podczas rejestracji, po ponownym uruchomieniu oraz gdy zaloguje się na nim użytkownik. Wpis lokalizacji może określać adres domu, numer budynku, kondygnację, pomieszczenie i inne parametry umiejscowienia biura.

Gdy wykonujesz połączenia alarmowe, telefon przekazuje informacje o lokalizacji do serwera połączeń. Serwer połączeń przekierowuje połączenie wraz z danymi lokalizacji do dostawcy usług połączeń alarmowych.

Dostawca usług połączeń alarmowych przekierowuje połączenie wraz z unikatowym numerem oddzwaniania (ELIN) do służb ratowniczych. Służby ratownicze lub punkt przyjmowania zgłoszeń o wypadkach (PSAP) odbiera informacje o lokalizacji telefonu. PSAP otrzymuje również numer, pod który należy oddzwonić, jeśli pierwotne połączenie zostanie rozłączone.

Temat [Terminologia dotycząca obsługi połączeń alarmowych, na stronie 236](#) zawiera omówienie pojęć występujących przy wykonywaniu połączeń alarmowych z telefonu.

Aby informacja o lokalizacji telefonu pod dowolnym numerem wewnętrznym była podawana skutecznie, trzeba wypełnić następujące parametry:

- Identyfikator firmy — Unikatowy numer (UUID) przypisany Twojej firmie przez dostawcę usług NG9-1-1.
- Podstawowy adres URL żądań — Adres HTTPS podstawowego serwera służącego do uzyskiwania informacji o lokalizacji telefonu.
- Pomocniczy adres URL żądań — Adres HTTPS pomocniczego (zapasowego) serwera służącego do uzyskiwania informacji o lokalizacji telefonu.
- Numer alarmowy — Sekwencja cyfr identyfikujących połączenie alarmowe. Można określić wiele numerów alarmowych, rozdzielając je przecinkami.

Oto kilka przykładów numerów służb ratunkowych:

- Ameryka Północna — 911
- Kraje europejskie — 112
- Hongkong — 999

Telefon żąda nowych informacji o lokalizacji przy następujących czynnościach:

- Rejestrujesz telefon na serwerze połączeń.
- Osoba ponownie uruchamia telefon, który wcześniej został już zarejestrowany na serwerze połączeń.
- Gość loguje się na telefonie.
- Zmieniasz kartę sieciową używaną do rejestracji SIP. Na przykład zamiast z sieci Wi-Fi, zaczynasz korzystać z sieci Ethernet.
- Zmieniasz adres IP telefonu.

Jeżeli nie wszystkie serwery lokalizacji wysyłają odpowiedź z lokalizacją, telefon kontynuuje wysyłanie żądania o podanie lokalizacji co dwie minuty.

## Terminologia dotycząca obsługi połączeń alarmowych

Poniższe pojęcia są używane w obsłudze połączeń alarmowych na wieloplatformowych telefonach Cisco.

- Numer identyfikujący lokalizację dla połączeń alarmowych (ELIN) — Numer reprezentujący jeden lub więcej numerów wewnętrznych wskazujący osobę, która zadzwoniła do służb ratowniczych.
- Lokalizacja interwencji ratowniczej (ERL) — Logiczna lokalizacja, która grupuje zbiór numerów wewnętrznych.

- HTTP Enabled Location Delivery (HELD) — Szyfrowany protokół, który pobiera dane o lokalizacji telefonu w formacie PIDF-LO z serwera informacji o lokalizacji (LIS).
- Serwer informacji o lokalizacji (LIS) — Serwer, który odbiera żądanie HELD wysłane z telefonu przy użyciu protokołu SIP i w odpowiedzi wysyła informację o lokalizacji telefonu w postaci danych XML rozpoznawanych przez protokół HELD.
- Dostawca usług połączeń alarmowych — Firma, która w odpowiedzi na żądanie HELD z telefonu podaje informacje o lokalizacji telefonu. Gdy wykonujesz połączenie alarmowe (zawierające informację o lokalizacji telefonu), serwer połączeń kieruje je do tej firmy. Dostawca usług połączeń alarmowych dodaje numer ELIN i przekazuje połączenie do służb ratowniczych (PSAP). Jeśli połączenie zostanie rozłączone, punkt PSAP za pomocą numeru ELIN oddzwania na telefon, z którego wykonano połączenie alarmowe.
- Punkt przyjmowania zgłoszeń o wypadkach (PSAP) — Dowlone służby ratownicze (na przykład straż pożarna, policja, pogotowie ratunkowe) włączone do sieci IP służb interweniujących w sytuacjach alarmowych.
- Unikatowy identyfikator uniwersalny (UUID) — 128-bitowa liczba, która w sposób niepowtarzalny identyfikuje firmę korzystającą z funkcji połączeń alarmowych.

## Konfigurowanie telefonu do wykonywania połączeń alarmowych

### Zanim rozpocznie

- Od dostawcy usług połączeń alarmowych uzyskaj adresy URL konfiguracji lokalizacji geograficznych dla usługi E911 oraz identyfikator firmy dla telefonu. Tych samych adresów URL i identyfikatora firmy można używać do wielu numerów wewnętrznych w jednej strefie biurowej.
- Przejdź do strony WWW administrowania telefonem. Zobacz [Otwieranie strony WWW telefonu, na stronie 95](#).

### Procedura

- 
- Krok 1** Kliknij kolejno opcje **Głos > Nr wew. n**, gdzie *n* jest numerem wewnętrznym telefonu (1-10) w oknie dialogowym WWW telefonu.
- Krok 2** W obszarze **Plan wybierania** w polu **Numer alarmowy** wpisz cyfry odpowiadające numerom służb ratowniczych, z których może korzystać Twoja firma.
- Można określić wiele numerów alarmowych, rozdzielając je przecinkami.
- Krok 3** W obszarze **Konfiguracja lokalizacji geograficznych dla usług E911** w polu **Identyfikator UUID firmy** wpisz unikatowy identyfikator klienta otrzymany od dostawcy usług połączeń alarmowych.
- Na przykład:
- ```
07072db6-2dd5-4aa1-b2ff-6d588822dd46
```
- Krok 4** W polu **Podstawowy adres URL żądań** wpisz zaszyfrowany adres głównego serwera z nadmiarowością geolokacyjną. Ten serwer informacji o lokalizacji będzie zwracał dane lokalizacji tego telefonu.
- Na przykład:

`https://prod.blueearth.com/e911Locate/held/held_request.action`

**Krok 5** W polu **Pomocniczy adres URL żądań** wpisz szyfrowany adres zapasowego serwera, który może zwracać informacje o lokalizacji.

Na przykład:

`https://prod2.blueearth.com/e911Locate/held/held_request.action`

**Krok 6** Kliknij przycisk **Submit All Changes** (Prześlij wszystkie zmiany).

## Konfigurowanie transportu SIP

W komunikatach SIP można samodzielnie określić żądany protokół transportu albo pozwolić telefonowi automatycznie wybierać odpowiedni protokół dla każdego numeru wewnętrznego.

Po ustawieniu wyboru automatycznego telefon będzie dobierał protokół transportu na podstawie rekordów wskaźnika urzędu nazw (NAPTR) na serwerze DNS. Telefon używa protokołu określonego w rekordzie o najniższych wartościach kolejności i priorytetu. Jeśli istnieje wiele rekordów o tej samej kolejności i priorytecie, telefon szuka protokołu w rekordach według następującej kolejności priorytetów: 1. UDP, 2. TCP, i 3. TLS. Telefon wykorzystuje pierwszy znaleziony protokół z uwzględnieniem podanej kolejności priorytetów.

### Zanim rozpoczniesz

Przejdź do strony WWW administrowania telefonem. Zobacz [Otwieranie strony WWW telefonu, na stronie 95](#).

### Procedura

**Krok 1** Wybierz **Głos > Nr wew.(n)**, gdzie n jest numerem wewnętrznym.

**Krok 2** W sekcji **Ustawienia SIP** ustaw parametr **Transport SIP** w sposób opisany w temacie [Ustawienia SIP, na stronie 356](#).

**Krok 3** Kliknij przycisk **Submit All Changes** (Prześlij wszystkie zmiany).

## Blokowanie komunikatów SIP wysyłanych do telefonu z serwera innego niż proxy

W telefonie można wyłączyć odbieranie komunikatów protokołu SIP nadsyłanych z serwera innego niż serwer proxy. Po włączeniu tej funkcji telefon akceptuje komunikaty SIP tylko z następujących źródeł:

- serwer proxy
- nadawczy serwer proxy

- alternatywny serwer proxy
- alternatywny nadawczy serwer proxy
- Komunikaty wewnątrz okien dialogowych z serwera proxy i innego niż proxy. Na przykład: w oknach dialogowych Sesja połączenia i Subskrybuj.

### Zanim rozpocznie

Przejdź do strony WWW administrowania telefonem. Zobacz [Otwieranie strony WWW telefonu, na stronie 95](#).

### Procedura

- 
- Krok 1** Wybierz **Głos > System**.
- Krok 2** W sekcji **Konfiguracja systemu** ustaw pole **Blokuj SIP spoza proxy** zgodnie z opisem w temacie [Konfiguracja systemu, na stronie 287](#).
- Krok 3** Kliknij przycisk **Submit All Changes** (Prześlij wszystkie zmiany).
- 

## Konfigurowanie nagłówka prywatności

Nagłówek prywatności użytkownika w komunikacji SIP konfiguruje ochronę użytkownika dla ruchu w zaufanej sieci.

Na stronie WWW telefonu można ustawić wartość nagłówka prywatności użytkownika dla każdego numeru wewnętrznego na linii.

Dostępne są następujące opcje nagłówka prywatności:

- Wyłączone (wartość domyślna)
- brak — Użytkownik wnioskuję, aby usługa prywatności nie stosowała żadnych funkcji ochrony do tego komunikatu SIP.
- nagłówek — Użytkownik wnioskuję, aby usługa prywatności zasłaniała nagłówki, z których nie można usunąć informacji identyfikacyjnych.
- warstwa sesji — Użytkownik wnioskuję, aby usługa prywatności zapewniała anonimowość sesji.
- użytkownik — Użytkownik wnioskuję o ochronę tylko w komunikacji z urządzeniami pośredniczącymi.
- identyfikator — Użytkownik wnioskuję, aby system podstawił identyfikator, który nie ujawnia nazwy hosta ani adresu IP.

### Zanim rozpocznie

Przejdź do strony WWW administrowania telefonem. Zobacz [Otwieranie strony WWW telefonu, na stronie 95](#).

### Procedura

---

- Krok 1** Wybierz kolejno opcje **Głos > Numer wewnętrzny**.
- Krok 2** W sekcji **Ustawienia SIP** w polu **Nagłówki prywatności** ustaw wartość zgodnie z opisem w temacie [Ustawienia SIP, na stronie 356](#).
- Krok 3** Kliknij przycisk **Submit All Changes** (Prześlij wszystkie zmiany).
- 

## Włączanie obsługi nagłówka P-Early-Media

Można określić, czy w połączeniach wychodzących do komunikatów SIP będzie dołączany nagłówek P-Early-Media. Nagłówek P-Early-Media zawiera stan strumienia Early Media. Jeśli stan ten wskazuje, że sieć blokuje strumień Early-Media, telefon emituje dźwięk lokalnego sygnału dzwonienia połączeń wychodzących. W przeciwnym razie telefon emituje dźwięk Early-Media podczas oczekiwania na połączenie.

### Zanim rozpoczniesz

Przejdź do strony WWW administrowania telefonem. Zobacz [Otwieranie strony WWW telefonu, na stronie 95](#).

### Procedura

---

- Krok 1** Wybierz kolejno opcje **Głos > Num. wewn. (n)**.
- Krok 2** W sekcji **Ustawienia SIP** ustaw pole **Obsługa nagłówka P-Early-Media** zgodnie z opisem w temacie [Ustawienia SIP, na stronie 356](#).
- Krok 3** Kliknij przycisk **Prześlij wszystkie zmiany**.
- 

## Równy dostęp do firmware

Równy dostęp do oprogramowania sprzętowego (PFS) to model dystrybucji oprogramowania sprzętowego, który pozwala telefonowi Cisco IP Phone znaleźć w podsieci inne telefony o tym samym modelu lub serii, po czym udostępnić zaktualizowane pliki oprogramowania sprzętowego i w ten sposób odświeżyć wiele telefonów równocześnie. Model PFS używa autorskiego protokołu Cisco o nazwie Cisco Peer-to-Peer-Distribution Protocol (CPPDP). Dzięki protokołowi CPPDP wszystkie urządzenia w podsieci tworzą hierarchię równorzędną, a następnie kopiują między sobą oprogramowanie sprzętowe lub inne pliki. Aby zoptymalizować proces aktualizacji oprogramowania sprzętowego, telefon główny pobiera obraz tego oprogramowania z serwera pobierania, a następnie przesyła je do innych telefonów w podsieci przez połączenia TCP.

Równy dostęp do oprogramowania sprzętowego:

- Ogranicza przeciążenie przy transferach TFTP ze scentralizowanych zdalnych serwerów pobierania.
- Likwiduje konieczność ręcznego sterowania uaktualnieniami oprogramowania sprzętowego.



- Skraca niedostępność telefonów spowodowaną jednoczesnym zresetowaniem wielu telefonów.

**Uwaga**

- Model Równy dostęp do oprogramowania sprzętowego działa tylko wtedy, gdy uaktualnianie w tym samym czasie zostanie skonfigurowane na więcej niż jednym telefonie. Po wysłaniu polecenia NOTIFY z parametrem Event:resync następuje zainicjowanie ponownej synchronizacji telefonu. Oto przykładowy plik XML, który może zawierać konfigurację inicjowania uaktualnienia:

```
"Event:resync;profile="http://10.77.10.141/profile.xml
```

- Gdy ustawisz adres IP i port serwera dziennika mechanizmu równego dostępu do oprogramowania sprzętowego, dzienniki zdarzeń funkcji PFS będą wysyłane do tego serwera jako wiadomości UDP. To ustawienie należy skonfigurować na każdym telefonie. Komunikatów dziennika można następnie używać do rozwiązywania problemów z modelem PFS.

Parametr Peer\_Firmware\_Sharing\_Log\_Server określa nazwę hosta i port zdalnego serwera dziennika systemu używającego protokołu UDP. Domyślnie jest to port 514.

Na przykład:

```
<Peer_Firmware_Sharing_Log_Server>192.168.5.5</ Peer_Firmware_Sharing_Log_Server>
```

Aby używać funkcji PFS, należy ją włączyć na telefonach.

## Włączanie funkcji Równy dostęp do oprogramowania sprzętowego

Funkcja Równy dostęp do oprogramowania sprzętowego (PFS) pozwala telefonowi znaleźć w podsieci inne telefony o tym samym modelu lub serii, po czym udostępnić zaktualizowane pliki oprogramowania sprzętowego. Telefony są uporządkowane w hierarchię, gdzie jeden z nich pełni rolę telefonu głównego. Po utworzeniu hierarchii telefon główny pobiera obraz oprogramowania sprzętowego z serwera pobierania, po czym rozsyła go do pozostałych telefonów w hierarchii.

### Zanim rozpoczniesz

Przejdź do strony WWW administrowania telefonem. Zobacz [Otwieranie strony WWW telefonu, na stronie 95](#).

### Procedura

- Krok 1** Wybierz kolejno opcje **Głos > Obsługa administracyjna**.
- Krok 2** W sekcji **Uaktualnienie oprogramowania sprzętowego** w polach **Równy dostęp do oprogramowania sprzętowego** i **Serwer dziennika mechanizmu równego dostępu do oprogramowania sprzętowego** ustaw wartości zgodnie z opisem w temacie [Aktualizacja prog. sprzętowego, na stronie 319](#).
- Krok 3** Kliknij przycisk **Submit All Changes** (Prześlij wszystkie zmiany).

# Włączanie konta profilu

Na stronie WWW telefonu można skonfigurować funkcję konta profilu. Umożliwia ona użytkownikom zbieranie danych uwierzytelniających. Dane uwierzytelniające są potrzebne, kiedy telefon próbuje ponownie się zsynchronizować i pobrać plik konfiguracyjny, a za pierwszym razem otrzymuje komunikat o błędzie uwierzytelniania HTTP lub HTTPS 401. Po włączeniu tej funkcji na telefonie automatycznie pojawi się ekran **Konfiguracja konta profilu** w następujących sytuacjach:

- Wystąpi błąd uwierzytelniania HTTP lub HTTPS 401 podczas inicjowania obsługi administracyjnej po pierwszy po ponownym uruchomieniu telefonu
- Puste pola nazwy użytkownika i hasła konta profilu
- Brak nazwy użytkownika i hasła w regule profilu

Dostępne są dwa sposoby wyświetlenia ekranu **Konfiguracja konta profilu**. Ekran może zostać wyświetlony, gdy po raz pierwszy wystąpi błąd uwierzytelniania HTTP lub HTTPS 401. Jeśli użytkownik przegapi lub zignoruje ten wyskakujący ekran, będzie go można również wyświetlić za pośrednictwem menu na wyświetlaczu telefonu.

Po wyłączeniu tej funkcji ekran **Konfiguracja konta profilu** nie jest wyświetlany w telefonie.

Informacje poniżej pomogą rozwiązać problemy w razie zaistnienia takiej sytuacji.

Nazwa użytkownika i hasło w polu **Reguła profilu** mają wyższy priorytet niż dane na koncie profilu.

- Jeżeli w polu **Reguła profilu** wpiszesz poprawny adres URL bez nazwy użytkownika ani hasła, telefon w celu ponownego zsynchronizowania profilu będzie wymagał podstawowego uwierzytelnienia przy użyciu protokołu HTTP lub HTTPS albo szyfrowania. Prawidłowo skonfigurowane konto profilu zapewni powodzenie uwierzytelniania. W razie nieprawidłowej konfiguracji konta profilu uwierzytelnianie się nie powiedzie.
- Jeżeli w polu **Reguła profilu** wpiszesz poprawny adres URL z poprawną nazwą użytkownika i hasłem, telefon w celu ponownego zsynchronizowania profilu będzie wymagał podstawowego uwierzytelnienia przy użyciu protokołu HTTP lub HTTPS albo szyfrowania. Konto profilu nie jest używane do ponownego zsynchronizowania telefonu. Logowanie się powiedzie.
- Jeżeli w polu **Reguła profilu** wpiszesz poprawny adres URL z niepoprawną nazwą użytkownika i hasłem, telefon w celu ponownego zsynchronizowania profilu będzie wymagał podstawowego uwierzytelnienia przy użyciu protokołu HTTP lub HTTPS albo szyfrowania. Konto profilu nie jest używane do ponownego zsynchronizowania telefonu. Logowanie zawsze kończy się niepowodzeniem.
- Jeżeli wpiszesz niepoprawny adres URL w polu **Reguła profilu**, logowanie zawsze kończy się niepowodzeniem.

## Zanim rozpocznesz

Przejdź do strony WWW administrowania telefonem. Zobacz [Otwieranie strony WWW telefonu, na stronie 95](#).

## Procedura

---

- Krok 1** Wybierz kolejno opcje **Głos > Obsługa administracyjna**.
- Krok 2** W sekcji **Profil konfiguracji** skonfiguruj pole **Włącz konto profilu** zgodnie z opisem w punkcie [Profil konfiguracji, na stronie 310](#).
- Krok 3** Kliknij przycisk **Submit All Changes** (Prześlij wszystkie zmiany).
- 

# Uwierzytelnianie profilu

Uwierzytelnianie profilu umożliwia użytkownikom telefonu zsynchronizowanie profilu obsługi administracyjnej w telefonie. Dane uwierzytelniające są potrzebne, kiedy telefon próbuje ponownie się zsynchronizować i pobrać plik konfiguracyjny, a za pierwszym razem otrzymuje komunikat o błędzie uwierzytelniania HTTP lub HTTPS 401. Po włączeniu tej funkcji na telefonie pojawi się ekran **Konfiguracja konta profilu** w następujących sytuacjach:

- Podczas inicjowania obsługi administracyjnej po raz pierwszy po ponownym uruchomieniu telefonu wystąpi błąd uwierzytelniania HTTP lub HTTPS 401.
- Pola nazwy użytkownika i hasła do konta profilu są puste.
- Brak nazwy użytkownika i hasła w regule profilu

Jeśli ekran **Konfiguracja konta profilu** jest pomijany lub ignorowany, użytkownik może uzyskać dostęp do ekranu konfiguracji również za pomocą ekranu menu telefonu lub klawisza programowego **Konfiguracja**, który jest wyświetlany tylko wtedy, gdy żadna linia w telefonie nie jest zarejestrowana.

Po wyłączeniu tej funkcji ekran **Konfiguracja konta profilu** nie jest wyświetlany w telefonie.

Nazwa użytkownika i hasło w polu **Reguła profilu** mają wyższy priorytet niż dane na koncie profilu.

- Jeżeli w polu **Reguła profilu** zostanie wpisany prawidłowy adres URL bez nazwy użytkownika i hasła, telefon w celu ponownego zsynchronizowania profilu będzie wymagał podstawowego uwierzytelnienia albo szyfrowania. Prawidłowo skonfigurowane konto profilu zapewni powodzenie uwierzytelniania. W razie nieprawidłowej konfiguracji konta profilu uwierzytelnianie się nie powiedzie.
- Jeżeli w polu **Reguła profilu** zostanie wpisany prawidłowy adres URL z poprawną nazwą użytkownika i hasłem, telefon w celu ponownego zsynchronizowania profilu będzie wymagał podstawowego uwierzytelnienia albo szyfrowania. Konto profilu nie jest używane do ponownej synchronizacji telefonu. Logowanie się powiedzie.
- Jeżeli w polu **Reguła profilu** zostanie wpisany prawidłowy adres URL z niepoprawną nazwą użytkownika lub hasłem, telefon w celu ponownego zsynchronizowania profilu będzie wymagał podstawowego uwierzytelnienia albo szyfrowania. Konto profilu nie jest używane do ponownej synchronizacji telefonu. Logowanie zawsze kończy się niepowodzeniem.
- Jeżeli w polu **Reguła profilu** zostanie wpisany niepoprawny adres URL, logowanie zawsze zakończy się niepowodzeniem.

## Określanie typu uwierzytelniania profilu

Na stronie WWW administracji telefonu można określić typ uwierzytelniania profilu.

### Zanim rozpoczniesz

Przejdź do strony WWW administrowania telefonem. Zobacz [Otwieranie strony WWW telefonu, na stronie 95](#).

### Procedura

- 
- Krok 1** Wybierz kolejno opcje **Głos > Obsługa administracyjna**.
  - Krok 2** W sekcji **Profil konfiguracji** skonfiguruj pole **Typ uwierzytelniania profilu** zgodnie z opisem w punkcie [Profil konfiguracji, na stronie 310](#).
  - Krok 3** Kliknij przycisk **Prześlij wszystkie zmiany**.
- 

## Dodawanie programowalnego klawisza programowego Ignoruj w celu wyciszania połączeń przychodzących

W telefonie można dodać klawisz programowy **Ignoruj**. Użytkownik może wtedy nacisnąć ten klawisz i wyciszyć połączenie przychodzące, jeżeli jest zajęty i nie chce, by mu przeszkadzano. Po naciśnięciu klawisza telefon przestaje dzwonić, ale jest wyświetlany alert wizualny i można odebrać połączenie telefoniczne.

### Zanim rozpoczniesz

Przejdź do strony WWW administrowania telefonem. Zobacz [Otwieranie strony WWW telefonu, na stronie 95](#).

### Procedura

- 
- Krok 1** Wybierz kolejno opcje **Głos > Telefon**.
  - Krok 2** W sekcji **Programowalne klawisze programowe** w polu **Włącz programowalne klawisze programowe** ustaw wartość **Tak**.
  - Krok 3** Wprowadź następujące wartości w polu **Lista klawiszy stanu Dzwonienie**:  
`answer|1; ignore|2; ignoresilent|3;`
  - Krok 4** Kliknij przycisk **Prześlij wszystkie zmiany**.
-

## Włączanie funkcji BroadWorks Anywhere

W telefonie można skonfigurować płynne przenoszenie połączenia z jednego telefonu biurkowego (lokalizacji) do innego telefonu biurkowego (lokalizacji) lub do telefonu komórkowego.

Po włączeniu tej funkcji do wyświetlacza telefonu jest dodawane menu **Anywhere**. Korzystając z tego menu, użytkownik może dodać do numeru wewnętrznego wiele telefonów jako innych lokalizacji. Jeżeli pod ten numer wewnętrzny nadejdzie połączenie, będą dzwonić wszystkie dodane telefony i użytkownik może odebrać połączenie w dowolnej lokalizacji. Lista lokalizacji jest również zapisywana na serwerze XSI BroadWorks.

### Zanim rozpocznie

Przejdź do strony WWW administrowania telefonem. Zobacz [Otwieranie strony WWW telefonu, na stronie 95](#).

### Procedura

---

**Krok 1** Wybierz **Głos > Nr wewn.(n)**.

**Krok 2** W sekcji **Usługa linii XSI** ustaw pola **Serwer hosta XSI**, **Typ uwierzytelniania XSI**, **Identyfikator logowania użytkownika**, **Hasło logowania** i **Włącz Anywhere** zgodnie z opisem w temacie [Usługa linii XSI, na stronie 370](#).

Jeśli w polu **Typ uwierzytelniania XSI** wybierzesz wartość **Poświadczenia SIP**, trzeba w sekcji **Informacje abonenta** wpisać dane **Identyfikator uwierzytelniania** i **Hasło** abonenta.

**Krok 3** Kliknij przycisk **Prześlij wszystkie zmiany**.

---

## Synchronizowanie funkcji Blokuj identyfikator rozmówcy z telefonem i serwerem XSI BroadWorks

Status **Blokuj identyfikator rozmówcy** na telefonie można synchronizować ze statusem **Blokowanie identyfikatora linii** na serwerze XSI BroadWorks. Po włączeniu synchronizacji zmiany wprowadzone przez użytkownika w ustawieniach **Blokuj identyfikator rozmówcy** powodują zmiany ustawień także na serwerze BroadWorks.

### Zanim rozpocznie

Przejdź do strony WWW administrowania telefonem. Zobacz [Otwieranie strony WWW telefonu, na stronie 95](#).

### Procedura

---

**Krok 1** Wybierz **Głos > Nr wewn.(n)**.

- Krok 2** W sekcji **Usługa linii XSI** ustaw pole **Włącz blokowanie CID** zgodnie z opisem w temacie [Usługa linii XSI, na stronie 370](#).
- Krok 3** Kliknij przycisk **Prześlij wszystkie zmiany**.

## Włączanie wyświetlania dzienników połączeń serwera XSI BroadWorks na linii

W telefonie można skonfigurować wyświetlanie dzienników ostatnich połączeń z serwera BroadWorks lub z lokalnego telefonu. Po włączeniu tej funkcji na ekranie Ostatnie pojawia się menu **Wyświetl ostatnie z**, w którym użytkownik może wybrać dzienniki połączeń XSI lub lokalne dzienniki połączeń.

### Zanim rozpocznie

Przejdź do strony WWW administrowania telefonem. Zobacz [Otwieranie strony WWW telefonu, na stronie 95](#).

### Procedura

- Krok 1** Wybierz kolejno opcje **Głos > Telefon**.
- Krok 2** W sekcji **Usługa telefonu XSI** ustaw pola **Serwer hosta XSI**, **Typ uwierzytelniania XSI**, **Identyfikatora logowania użytkownika**, **Hasło logowania** i **Włącz książkę telefoniczną** zgodnie z opisem w temacie [Usługa telefoniczna XSI, na stronie 344](#).
- Jeśli w polu **Typ uwierzytelniania XSI** wybierzesz wartość **Poświadczenia SIP**, trzeba w tej sekcji wpisać dane **Identyfikator uwierzytelniania SIP** i **Hasło SIP**.
- Krok 3** Skonfiguruj pola **Linia skojarzona z dziennikiem połączeń** i **Wyświetl ostatnie z** zgodnie z opisem w temacie [Usługa telefoniczna XSI, na stronie 344](#).
- Uwaga** Menu **Wyświetl ostatnie z** nie jest wyświetlane na ekranie telefonu **Ostatnie**, jeśli w polu **Włącz dziennik połączeń** ustawisz wartość **Nie**.
- Krok 4** Kliknij przycisk **Prześlij wszystkie zmiany**.

## Synchronizacja stanu funkcji DND i przekierowywania połączeń

Na stronie WWW administracji telefonu można skonfigurować ustawienia w celu włączenia synchronizacji stanu funkcji **Nie przeszkadzać (DND)** i przekierowywania połączeń między telefonem a serwerem.

Dostępne są dwa sposoby synchronizowania stanu funkcji:

- Funkcja synchronizacji klawiszy (FKS)
- Synchronizacja XSI





**Uwaga**

Funkcja synchronizacji klawiszy (FKS) musi być włączona dla wszystkich użytkowników wykonawczych i asystentów.

Funkcja FKS używa komunikatów SIP do przekazywania stanu funkcji. Synchronizacja XSI korzysta z komunikatów HTTP. W przypadku włączenia jednocześnie synchronizacji FKS i XSI, funkcja FKS ma priorytet nad synchronizacją XSI. W poniższej tabeli można znaleźć opis interakcji FKS z synchronizacją XSI.

*Tabela 25: Interakcja między funkcją FKS i synchronizacją XSI*

Synchronizacja klawiszy funkcji	Funkcja Nie przeszkadzać włączona	Funkcja CFWD włączona	Synchronizacja funkcji Nie przeszkadzać	Synchronizacja CFWD
Tak	Tak	Tak	Tak (SIP)	Tak (SIP)
Tak	Nie	Nie	Tak (SIP)	Tak (SIP)
Tak	Nie	Tak	Tak (SIP)	Tak (SIP)
Tak	Nie	Nie	Tak (SIP)	Tak (SIP)
Nie	Tak	Tak	Tak (HTTP)	Tak (HTTP)
Nie	Nie	Tak	Nie	Tak (HTTP)
Nie	Tak	Nie	Tak (HTTP)	Nie
Nie	Nie	Nie	Nie	Nie

Jeżeli dla klawisza linii zostanie skonfigurowana funkcja FKS lub synchronizacja XSI oraz będzie włączona funkcja Nie przeszkadzać lub przekierowywanie połączeń, obok etykiety klawisza linii będzie wyświetlana ikona odnośnej funkcji — Nie przeszkadzać  lub przekierowywanie połączeń . Jeśli dla klawisza linii wystąpi nieodebrane połączenie, wiadomość głosowa lub alert o pilnej wiadomości poczty głosowej, na ikonie funkcji Nie przeszkadzać lub funkcji przekierowywania połączeń pojawi się odnośne powiadomienie.

**Tematy pokrewne**

[Włączanie funkcji synchronizacji klawiszy](#), na stronie 247

[Włączanie synchronizacji stanu przekierowywania połączeń za pośrednictwem usługi XSI](#), na stronie 248

[Włączanie synchronizacji stanu funkcji DND za pośrednictwem usługi XSI](#), na stronie 249

## Włączanie funkcji synchronizacji klawiszy

Po włączeniu funkcji synchronizacji klawiszy (FKS) ustawienia przekazywania połączeń i funkcji Nie przeszkadzać (DND) na serwerze są synchronizowane w telefonie. Wprowadzone w telefonie zmiany w funkcji Nie przeszkadzać i ustawieniach przekierowywania połączeń również będą synchronizowane z serwerem.

Po włączeniu funkcji synchronizacji klawiszy (FKS) ustawienia przekazywania połączeń i funkcji Nie przeszkadzać (DND) na serwerze są synchronizowane w telefonie. Wprowadzone w telefonie zmiany w funkcji Nie przeszkadzać i ustawieniach przekierowywania połączeń również będą synchronizowane z serwerem. Jeśli skonfigurowano taką opcję, pracownicy szczebla kierowniczego mają dostęp do menu **Ustawienia > Asystent** w telefonie. Podobnie, asystenci mają dostęp do menu **Ustawienia > Kierownik**.



**Uwaga** Funkcja synchronizacji klawiszy (FKS) musi być włączona dla wszystkich kierowników i asystentów.

### Zanim rozpoczniesz

Przejdź do strony WWW administrowania telefonem. Zobacz [Otwieranie strony WWW telefonu, na stronie 95](#).

### Procedura

- Krok 1** Wybierz kolejno opcje **Głos > Nr wew.[n]** (gdzie [n] jest numerem wewnętrznym).
- Krok 2** W sekcji **Ustawienia funkcji połączeń telefonicznych** w polu **Synchronizacja klawisza funkcji** ustaw wartość **Tak**.
- Krok 3** Kliknij przycisk **Submit All Changes** (Prześlij wszystkie zmiany).

### Tematy pokrewne

[Synchronizacja stanu funkcji DND i przekierowywania połączeń](#), na stronie 246

[Włączanie synchronizacji stanu przekierowywania połączeń za pośrednictwem usługi XSI](#), na stronie 248

[Włączanie synchronizacji stanu funkcji DND za pośrednictwem usługi XSI](#), na stronie 249

## Włączanie synchronizacji stanu przekierowywania połączeń za pośrednictwem usługi XSI

Po włączeniu synchronizacji przekierowywania połączeń ustawienia dotyczące przekierowywania połączeń na serwerze są synchronizowane w telefonie. Zmiany dokonane w telefonie ustawienia przekierowywania połączeń również będą synchronizowane z serwerem.



**Uwaga** Jeśli synchronizacja XSI przekierowywań połączeń jest włączona i serwer usług XSI lub konto XSI konta nie są skonfigurowane, użytkownik telefonu nie może przekazywać połączeń sygnalizacyjnych.

### Zanim rozpoczniesz

- Przejdź do strony WWW administrowania telefonem. Zobacz [Otwieranie strony WWW telefonu, na stronie 95](#).
- Skonfiguruj serwer usług XSI i odpowiednie poświadczenia na karcie **Głos > Num. wewn. (n)**.



- W przypadku korzystania z **poświadczeń logowania** do uwierzytelniania serwera XSI, wprowadź **Serwer hosta XSI**, **Identyfikator użytkownika** i **Hasło logowania** w sekcji **Usługi linii XSI**.
- W przypadku korzystania z **poświadczeń SIP** do uwierzytelniania serwera XSI, wprowadź **Serwer hosta XSI** i **Identyfikator użytkownika** w sekcji **Usługa linii XSI** oraz **Identyfikator uwierzytelniania** i **Hasło** w sekcji **Informacje subskrybenta**.
- Wyłącz funkcję synchronizacji klucza (FKS) w sekcji **Ustawienia funkcji połączeń** w **Głos > Num. wewn. (n)**.

### Procedura

- 
- Krok 1** Wybierz kolejno opcje **Głos > Nr wew.[n]** (gdzie [n] jest numerem wewnętrznym).
- Krok 2** Ustaw wartość pola **Włącz CFWD** na **Tak**.
- Krok 3** Kliknij przycisk **Prześlij wszystkie zmiany**.
- 

### Tematy pokrewne

- [Synchronizacja stanu funkcji DND i przekierowywania połączeń](#), na stronie 246
- [Włączanie funkcji synchronizacji klawiszy](#), na stronie 247

## Włączanie synchronizacji stanu funkcji DND za pośrednictwem usługi XSI

Gdy synchronizacja Nie przeszkadzać (DND) jest włączona, ustawienia DND na serwerze są synchronizowane z telefonem. Wprowadzone w telefonie zmiany ustawienia funkcji Nie przeszkadzać również będą synchronizowane z serwerem.



- 
- Uwaga** Jeśli synchronizacja XSI funkcji Nie przeszkadzać jest włączona i serwer usług XSI lub konto XSI konta nie są skonfigurowane, użytkownik telefonu nie może wyłączyć trybu NPrzeszk na telefonie.
- 

### Zanim rozpocznie

- Przejdź do strony WWW administrowania telefonem. Zobacz [Otwieranie strony WWW telefonu, na stronie 95](#).
- Skonfiguruj serwer usług XSI i odpowiednie poświadczenia na karcie **Głos > Num. wewn. (n)**.
  - W przypadku korzystania z **poświadczeń logowania** do uwierzytelniania serwera XSI, wprowadź **Serwer hosta XSI**, **Identyfikator użytkownika** i **Hasło logowania** w sekcji **Usługi linii XSI**.
  - W przypadku korzystania z **poświadczeń SIP** do uwierzytelniania serwera XSI, wprowadź **Serwer hosta XSI** i **Identyfikator użytkownika** w sekcji **Usługa linii XSI** oraz **Identyfikator uwierzytelniania** i **Hasło** w sekcji **Informacje subskrybenta**.
- Wyłącz funkcję synchronizacji klawiszy (FKS) w sekcji **Ustawienia funkcji połączeń** w obszarze **Głos > Num. wewn. (n)**.

## Procedura

- 
- Krok 1** Wybierz kolejno opcje **Głos > Nr wew.[n]** (gdzie [n] jest numerem wewnętrznym).
- Krok 2** Ustaw wartość pola **Włącz NPrzeszk** na **Tak**.
- Krok 3** Kliknij przycisk **Prześlij wszystkie zmiany**.
- 

## Tematy pokrewne

- [Synchronizacja stanu funkcji DND i przekierowywania połączeń](#), na stronie 246
- [Włączanie funkcji synchronizacji klawiszy](#), na stronie 247

# Kadra kierownicza i asystenci

Można skonfigurować kierowników oraz ich asystentów tak, aby wspólnie sterowali połączeniami.

Użytkowników można skonfigurować jako kierowników i asystentów w systemie BroadWorks. Konfiguracja BroadWorks umożliwia również ustalenie relacji między kierownikami a asystentami. Więcej informacji zawiera dokumentacja systemu BroadWorks.

Po skonfigurowaniu systemu BroadWorks można skonfigurować następujące ustawienia telefonu.

- Włączanie synchronizacji ustawień funkcji kierownik-asystent między telefonem a serwerem.
- Aktualizowanie planu wybierania w celu umożliwienia użytkownikom wybierania kodów aktywacyjnych usługi wybierania.
- Konfigurowanie klawisza linii na potrzeby dostępu do menu **Kierownik / Asystent**, jeśli jest to wymagane.
- Zmiana kodów aktywacyjnych wybierania, jeśli jest to wymagane.
- Zmiana klawiszy programowych, jeśli jest to wymagane.



## Ważne

- Kierownicy i asystenci nie mogą korzystać wspólnie z telefonów. W tym samym telefonie nie należy konfigurować numerów wewnętrznych dla kierownika i asystenta.
  - Funkcja kierownika-asystenta jest zalecana w przypadku linii prywatnych.
  - Liczba połączeń inicjowanych równoległe przez asystenta jest ograniczona w ustawieniu **Liczba połączeń wyświetlanych na linii** w obszarze **Różne ustawienia klawiszy linii** na stronie WWW telefonu > **Głos > Telefon** (karta).
- 

## Synchronizowanie ustawień funkcji kierownika-asystenta

Funkcje kierownika i asystenta wymagają zsynchronizowania ustawień między telefonami a serwerem za pomocą funkcji synchronizacji klawiszy (FKS). Po włączeniu funkcji FKS kierownicy mają dostęp do menu **Ustawienia > Asystent** w telefonie. Podobnie, asystenci mają dostęp do menu **Ustawienia > Kierownik**.

Aby włączyć funkcję FKS, zobacz [Włączanie funkcji synchronizacji klawiszy, na stronie 247](#).

## Plan wybierania funkcji Kierownicy i asystenci

Plan wybierania w funkcji kierowników i asystentów musi zawierać następujące sekwencje cyfr:

- #xx lub wariant zawierający wyrażenie, umożliwiające użytkownikom wybieranie kodów #.
- \*xx lub wariant zawierający wyrażenie, umożliwiające użytkownikom wybieranie kodów \*.
- #xx+xxxxxxxxxxxx\*xxxxxxxxxx, umożliwiające użytkownikom wybieranie kodów # z numerami.

Informacje dotyczące planu wybierania, zobacz [Omówienie funkcjonalności planu wybierania, na stronie 75](#).

Szczegóły dotyczące dodawania pozycji planu wybierania, zobacz [Edytowanie planu numerów w telefonie IP, na stronie 83](#).

## Konfigurowanie klawisza linii w celu dostępu do menu funkcji kierownika i asystenta

Klawisz linii można skonfigurować w celu uzyskania dostępu do menu **Ustawienia > Asystent** w telefonie kierownika oraz do menu **Ustawienia > Kierownik** w telefonie asystenta.



### Uwaga

Konfigurację klawisza linii można dodać w pliku konfiguracyjnym XML, jak pokazano na poniższym przykładzie.

```
<!-- Line Key 2 -->
<Extension_2_ ua="na">Disabled</Extension_2_>
<Short_Name_2_ ua="na">${USER}</Short_Name_2_>
<Share_Call_Appearance_2_ ua="na">private</Share_Call_Appearance_2_>
<Extended_Function_2_ ua="na">fnc=bw-exec-assist</Extended_Function_2_>
```

### Zanim rozpocznie

Przejdź do strony WWW administrowania telefonem. Zobacz [Otwieranie strony WWW telefonu, na stronie 95](#).

### Procedura

**Krok 1** Wybierz kolejno opcje **Głos > Telefon**.

**Krok 2** W części **Klawisz linii** dotyczącej klawisza linii do skonfigurowania wpisz w polu **Funkcja rozszerzona** wartość `fnc=bw-exec-assist`.

**Uwaga** Parametr **Nr wewn.** klawisza linii musi być ustawiony na **Wyłączony**.

Zalecamy ustawienie parametru **Wyświetlanie wspólnego połączenia** na **prywatne**.

W punkcie [Klawisz linii, na stronie 340](#) znajdują się szczegółowe informacje na temat pól podanych w części **Klawisz linii**.

**Krok 3** Kliknij przycisk **Prześlij wszystkie zmiany**.

## Kody aktywacyjne usługi funkcji kierowników i asystentów

Kierownicy i Asystenci mają dostęp do większości funkcji za pomocą kodów aktywacyjnych usługi lub klawiszy programowych.

Następujące funkcje są dostępne tylko za pomocą kodów aktywacyjnych usługi.



**Ważne** Należy poinformować użytkowników o kodach aktywacyjnych usługi dotyczących tych funkcji, aby umożliwić im wykonywanie następujących czynności.

- Uczestnictwo i rezygnacja z pul asystentów
- Dołączanie do trwających połączeń przez asystentów
- Przekierowywanie trwających połączeń do siebie przez asystentów

Wszystkie kody aktywacyjne usługi dla funkcji są skonfigurowane domyślnie.

Kody aktywacyjne usługi dla określonych funkcji można zmienić w zależności od wymagań organizacji. Więcej informacji zawiera sekcja [Kody aktywacyjne usług pionowych, na stronie 327](#).



**Ważne** Jeśli zmienisz kod aktywacyjny usługi na stronie WWW telefonu, zaktualizuj odpowiednie ustawienie w systemie BroadWorks i odwrotnie.

### Kody aktywacyjne usługi funkcji kierownik-asystent w pliku konfiguracyjnym XML



**Ważne** Jeśli zmienisz kod aktywacyjny usługi w pliku konfiguracyjnym XML, zaktualizuj odpowiednie ustawienie w systemie BroadWorks.

Poniższa przykładowa część pliku konfiguracyjnego XML przedstawia parametry (tagi XML) oraz wartości dotyczące kodów aktywacyjnych usługi w funkcji kierownika-asystenta.

```

<!-- Vertical Service Activation Codes -->
<Exec_Assistant_Call_Initiate_Code ua="na">#64</Exec_Assistant_Call_Initiate_Code>
<Exec_Call_Filter_Act_Code ua="na">#61</Exec_Call_Filter_Act_Code>
<Exec_Call_Filter_Deact_Code ua="na">#62</Exec_Call_Filter_Deact_Code>
<Exec_Assistant_Call_Push_Code ua="na">#63</Exec_Assistant_Call_Push_Code>
<Exec_Call_Retrieve_Code ua="na">*11</Exec_Call_Retrieve_Code>
<Exec_Call_Bridge_Code ua="na">*15</Exec_Call_Bridge_Code>

```

Odpowiednie parametry i wartości opisano w poniższej tabeli.

Parametr	Wartość	Opis
Exec_Assistant_Call_Initiate_Code	Kod # lub * używany w funkcji	Dla asystentów, do inicjowania połączeń w imieniu kierowników
Exec_Call_Filter_Act_Code	Kod # lub * używany w funkcji	Dla kierowników, do aktywacji filtrowania połączeń
Exec_Call_Filter_Deact_Code	Kod # lub * używany w funkcji	Dla kierowników, do dezaktywacji filtrowania połączeń
Exec_Assistant_Call_Push_Code	Kod # lub * używany w funkcji	Dla asystentów, do przekierowywania trwającego połączenia do kierownika
Exec_Call_Bridge_Code	Kod # lub * używany w funkcji	Dla kierowników lub asystentów, do dołączania do trwającego połączenia
Exec_Call_Retrieve_Code	Kod # lub * używany w funkcji	Dla kierowników lub asystentów, do przekierowywania trwającego połączenia do siebie

## Programowalne klawisze programowe dla kadry kierowniczej i asystentów

Wszystkie klawisze programowe dla kadry kierowniczej i asystentów są domyślnie skonfigurowane.

Szczegółowe informacje na temat klawiszy programowych zawierają tematy [Programowalne klawisze programowe, na stronie 220](#) i [Programowalne klawisze programowe, na stronie 353](#).

### Klawisze programowe funkcji kierownik-asystent w pliku konfiguracyjnym XML

Poniższa przykładowa część pliku konfiguracyjnego XML przedstawia parametry (tagi XML) oraz wartości klawiszy programowych dla kierowników i asystentów.

```
<!-- Programmable Softkeys -->
<Programmable_Softkey_Enable ua="na">No</Programmable_Softkey_Enable>
<Idle_Key_List ua="na">em_login;acd_login;acd_logout;astate;avail;unavail;redial;
recents;cfwd;dnd;lcr;pickup;gpickup;unpark;em_logout;gustin;gustout;callretrieve;
bridgein;</Idle_Key_List>
<Hold_Key_List ua="na">resume|1;endcall|2;newcall|3;redial;dir;cfwd;dnd;
callpush;</Hold_Key_List>
<Shared_Active_Key_List ua="na">newcall|1;barge|2;bargesilent|3;cfwd|4;dnd|5;
callretrieve;bridgein</Shared_Active_Key_List>
<Shared_Held_Key_List ua="na">resume|1;barge|2;cfwd|3;dnd|4;</Shared_Held_Key_List>
<Exec_Assistant_Key_List ua="na">proxycall|2;divert|3;</Exec_Assistant_Key_List>
```

Odpowiednie parametry i wartości opisano w poniższej tabeli.

Parametry	Wartość	Opis
Idle_Key_List, Shared_Active_Key_List	bridgein	Dla kierowników, do dołączania do trwającego połączenia

Parametry	Wartość	Opis
Idle_Key_List, Shared_Active_Key_List	callretrieve	Dla kierowników, do przekierowywania trwającego połączenia do siebie
Hold_Key_List	callpush	Dla asystentów, do przekierowywania trwającego połączenia do kierownika po wstrzymaniu połączenia
Exec_Assistant_Key_List	proxycall	Dla asystentów, do inicjowania połączeń w imieniu kierowników w menu <b>Ustawienia &gt; Kierownictwo</b>
Exec_Assistant_Key_List	divert	Dla asystentów, do włączania lub wyłączania przekierowania połączeń w menu <b>Ustawienia &gt; Kierownictwo</b>

## Konfigurowanie priorytetów danych głosowych i wideo

Istnieje możliwość określenia priorytetów danych głosowych i wideo w warunkach ograniczonej szerokości pasma.

Priorytety należy skonfigurować osobno dla poszczególnych linii telefonu.

Można skonfigurować różne priorytety dla różnych obszarów ruchu. Na przykład można skonfigurować różne priorytety dla ruchu wewnętrznego i zewnętrznego, ustawiając różne konfiguracje dla linii wewnętrznych i zewnętrznych. W celu zapewnienia efektywnego zarządzania ruchem należy wprowadzić identyczne ustawienia dla wszystkich linii telefonicznych w grupie.

Pole Typ usługi (ToS) dla pakietu danych określa priorytety dotyczące ruchu danych. Można skonfigurować wybrane priorytety, podając odpowiednie wartości pól typu usługi dla danych głosowych i wideo poszczególnych linii telefonicznych.

W przypadku danych głosowych telefon stosuje wartość typu usługi odebraną przez protokół LLDP. Jeśli wartość typu usługi przez protokół LLDP jest niedostępna, telefon stosuje podaną przez użytkownika wartość dla pakietów głosowych.

W przypadku danych wideo telefon zawsze stosuje podaną przez użytkownika wartość typu danych dla pakietów wideo.

Domyślnie dane głosowe mają wyższy priorytet względem danych wideo.

### Zanim rozpoczniesz

Przejdź do strony WWW administrowania telefonem. Zobacz [Otwieranie strony WWW telefonu, na stronie 95](#).

## Procedura

---

- Krok 1** Wybierz kolejno opcje **Głos > Nr wew.(n)**, gdzie n jest numerem wewnętrznym.
- Krok 2** W części **Ustawienia sieci** ustaw wartości parametrów w sposób opisany w części **Ustawienia sieci**, na [stronie 356](#).
- Krok 3** Kliknij przycisk **Submit All Changes** (Prześlij wszystkie zmiany).
-







## ROZDZIAŁ 12

# Konfigurowanie firmowej książki telefonicznej i osobistej książki adresowej

- [Konfigurowanie osobistej książki adresowej, na stronie 257](#)
- [Konfiguracja LDAP, na stronie 257](#)
- [Konfigurowanie ustawień systemu BroadSoft, na stronie 258](#)
- [Konfigurowanie usługi książki telefonicznej XML, na stronie 259](#)
- [Wyszukiwanie wsteczne nazwy dla połączeń przychodzących i wychodzących, na stronie 259](#)

## Konfigurowanie osobistej książki adresowej

Osobista książka adresowa umożliwia użytkownikowi przechowywanie zestawu osobistych numerów telefonów.

Osobista książka adresowa ma następujące funkcje:

- Osobista książka adresowa (PAB)

Aby uzyskać dostęp do funkcji książki adresowej, użytkownicy mogą używać następujących metod:

- Z przeglądarki internetowej — użytkownicy mogą przechodzić do funkcji osobistej książki adresowej i szybkiego wybierania ze strony internetowej narzędzia konfiguracji.
- Z telefonu Cisco IP Phone — wybierz opcję Kontakty, aby wyszukiwać w firmowej lub osobistej książce adresowej.

Aby skonfigurować osobistą książkę adresową w przeglądarce WWW, użytkownicy muszą mieć dostęp do narzędzia konfiguracyjnego. Należy podać użytkownikom adres URL i dane logowania.

## Konfiguracja LDAP

Telefon Cisco IP Phone obsługuje katalogi Lightweight Directory Access Protocol (LDAP) v3. Funkcje wyszukiwania w firmowej książce telefonicznej LDAP umożliwiają przeszukiwanie konkretnej książki telefonicznej LDAP na podstawie imion i nazwisk/nazw abonentów oraz/lub numerów telefonów. Telefon obsługuje katalogi oparte na usłudze LDAP, takie jak Microsoft Active Directory 2003 oraz katalogi w standardzie OpenLDAP.

Użytkownicy przechodzą do usługi LDAP z menu **Książka telefoniczna** na swoich telefonach IP. Wyszukiwanie LDAP zwraca maksymalnie 20 rekordów.

Instrukcje w tej sekcji bazują na założeniu, iż użytkownik posiada następujący sprzęt i usługi:

- Serwer LDAP, taki jak OpenLDAP lub Microsoft Active Directory Server 2003.

## Przygotowanie do wyszukiwania w firmowej książce telefonicznej LDAP

### Procedura

- 
- Krok 1** Kliknij kolejno opcje **Logowanie się administratora > Zaawansowane > Głos > System**.
- Krok 2** W sekcji **Ustawienia protokołu IPv4** w polu **Podstawowy serwer DNS** wprowadź adres IP serwera DNS. Ten krok jest wymagany tylko wtedy, gdy używasz usługi Active Directory z uwierzytelnianiem ustawionym na MD5.
- Krok 3** W sekcji **Opcjonalna konfiguracja sieci** w polu **Domena** wpisz domenę usługi LDAP. Ten krok jest wymagany tylko wtedy, gdy używasz usługi Active Directory z uwierzytelnianiem ustawionym na MD5. Niektóre ośrodki nie wdrażają wewnętrznie systemu DNS, ale polegają na usłudze Active Directory 2003. W takich przypadkach nie trzeba wpisywać adresu podstawowego serwera DNS ani domeny usługi LDAP. Jednak w środowisku Active Directory 2003 uwierzytelnianie jest ograniczone do metody Proste.
- Krok 4** Kliknij kartę **Telefon**.
- Krok 5** W sekcji **LDAP** w polu listy rozwijanej **Włącz książkę telefoniczną LDAP** wybierz opcję **Tak**. Spowoduje to włączenie usługi LDAP, a nazwa zdefiniowana w polu **Nazwa firmowej książki telefonicznej** pojawi się w książce adresowej w telefonie.
- Krok 6** Skonfiguruj pola usługi LDAP w sposób opisany w temacie [LDAP, na stronie 349](#).
- Krok 7** Kliknij przycisk **Submit All Changes** (Prześlij wszystkie zmiany).
- 

## Konfigurowanie ustawień systemu BroadSoft

Usługa katalogowa BroadSoft umożliwia użytkownikom wyszukiwanie i wyświetlanie kontaktów osobistych, grupowych i firmowych. W tej funkcji aplikacji jest wykorzystywany interfejs Extended Services Interface (XSI) firmy BroadSoft.

W celu poprawy bezpieczeństwa oprogramowanie sprzętowe telefonu nakłada ograniczenia na dostęp do pól wprowadzania serwera hosta i nazwy książki adresowej.

Telefon używa dwóch metod uwierzytelniania w interfejsie XSI:

- Poświadczenia logowania użytkownika: Telefon korzysta z identyfikatora użytkownika i hasła usługi XSI.

- Poświadczenia SIP: Nazwa i hasło dostępu do konta usługi SIP zarejestrowanego w telefonie. W tej metodzie telefon może uwierzytelniać za pomocą kombinacji identyfikatora użytkownika XSI i poświadczeń uwierzytelnienia SIP.

#### Procedura

---

- Krok 1** Na stronie WWW telefonu wybierz kolejno opcje **Logowanie się administratora > Zaawansowane > Głos > Telefon**.
- Krok 2** W sekcji **Usługa XSI** w polu listy rozwijanej **Włącz książkę adresową** wybierz opcję **Tak**.
- Krok 3** Ustaw pola zgodnie z opisem w [Usługa telefoniczna XSI, na stronie 344](#).
- Krok 4** Kliknij przycisk **Submit All Changes** (Prześlij wszystkie zmiany).
- 

## Konfigurowanie usługi książki telefonicznej XML

#### Procedura

---

- Krok 1** Na stronie WWW telefonu kliknij kolejno opcje **Logowanie się administratora > Zaawansowane > Głos > Telefon**.
- Krok 2** W polu **Nazwa usługi książki telefonicznej XML** nadaj nazwę książce adresowej XML.
- Krok 3** W polu **Adres URL usługi książki telefonicznej XML** wprowadź adres URL, pod którym jest umieszczona książka adresowa XML.
- Krok 4** W polu **Nazwa użytkownika usługi XML** wprowadź nazwę użytkownika usługi XML.
- Krok 5** W polu **Hasło usługi XML** wprowadź hasło dostępu do usługi XML.
- Krok 6** Kliknij przycisk **Submit All Changes** (Prześlij wszystkie zmiany).
- 

## Wyszukiwanie wsteczne nazwy dla połączeń przychodzących i wychodzących

Funkcja wyszukiwania wstecznego nazwy poszukuje nazwę numeru wśród połączeń przychodzących, wychodzących, konferencyjnych lub przekazywanych. Wyszukiwanie wsteczne nazwy działa, gdy telefon nie może odnaleźć nazwy przy użyciu katalogu dostawcy usług, historii połączeń lub kontaktów. Wyszukiwanie wsteczne nazwy wymaga prawidłowej konfiguracji katalogu LDAP lub katalogu XML.

Wyszukiwanie wsteczne nazwy przeszukuje katalogi zewnętrzne telefonu. Po udanym wyszukaniu nazwa jest umieszczana w sesji połączenia i w historii połączeń. W przypadku wielu jednoczesnych połączeń telefonicznych wyszukiwanie wsteczne nazwy poszukuje nazwy pasującej do pierwszego numeru połączenia. Po nawiązaniu drugiego połączenia lub zawieszeniu go, wyszukiwanie wsteczne nazwy wyszukuje nazwę pasującą do drugiego połączenia.

Wyszukiwanie wsteczne nazwy jest domyślnie **włączone**.

Wyszukiwanie wsteczne nazwy przeszukuje katalogi w następującej kolejności:

1. Kontakty telefoniczne
2. Historia połączeń
3. Katalog LDAP
4. Katalog XML



#### Uwaga

Telefon wyszukuje w katalogu XML przy użyciu następującego formatu:  
`directory_url?n=incoming_call_number`.

Przykład: wieloplatformowy telefon używający usługi innej firmy w przypadku numeru telefonu (1234) korzysta z zapytania o następującym formacie `http://your-service.com/dir.xml?n=1234`.

## Włączanie i wyłączanie wyszukiwania wstecznego nazwy

### Zanim rozpoczniesz

- Zanim będzie można włączyć lub wyłączyć funkcję wyszukiwania wstecznego nazwy, skonfiguruj jedną z następujących książek adresowych:
  - Firmowa książka telefoniczna LDAP
  - Katalog XML
- Przejdź do strony WWW administrowania telefonem. Zobacz [Otwieranie strony WWW telefonu, na stronie 95](#).

### Procedura

**Krok 1** Wybierz kolejno opcje **Głos > Telefon**.

**Krok 2** W obszarze **Dodatkowe usługi** w parametrze **Usługa wstecznego wyszukiwania telefonu** ustaw wartość:

- **Tak**— włączenie funkcji wyszukiwania wstecznego nazwy.
- **Nie**— wyłączenie funkcji wyszukiwania wstecznego nazwy.

**Krok 3** Kliknij przycisk **Submit All Changes** (Prześlij wszystkie zmiany).

**Krok 4** Alternatywną metodą jest użycie pliku `config.xml` w celu zainicjowania obsługi administracyjnej funkcji wyszukiwania wstecznego nazwy.

```
<Reverse_Phone_Lookup_Serv ua="na">Yes</Reverse_Phone_Lookup_Serv>
```



## CZĘŚĆ **V**

# Rozwiązywanie problemów z telefonem Cisco IP Phone

- [Monitorowanie systemów telefonicznych, na stronie 263](#)
- [Rozwiązywanie problemów, na stronie 389](#)
- [Konservacja, na stronie 405](#)





## ROZDZIAŁ 13

# Monitorowanie systemów telefonicznych

- [Monitorowanie systemów telefonicznych — przegląd, na stronie 263](#)
- [Dołączanie identyfikatora urządzenia w komunikatach przesyłanych do dziennika systemowego., na stronie 263](#)
- [Stan telefonu Cisco IP Phone, na stronie 264](#)
- [Strona WWW telefonu Cisco IP Phone, na stronie 269](#)

## Monitorowanie systemów telefonicznych — przegląd

Różne informacje o telefonie są dostępne w jego menu stanu oraz na stronach WWW telefonu. Informacje te powinny zawierać:

- Informacje o urządzeniu
- Informacje o konfiguracji sieci
- Statystyki sieci
- Dzienniki urządzeń
- Statystyki strumieniowania

W tym rozdziale przedstawiono informacje, które można uzyskać ze strony WWW telefonu. Umożliwiają one zdalne monitorowanie działania telefonu i pomagają w rozwiązywaniu problemów.

## Dołączanie identyfikatora urządzenia w komunikatach przesyłanych do dziennika systemowego.

Można wybrać identyfikator urządzenia, który ma być dołączany w komunikatach dziennika systemu przekazywanych do serwera dziennika systemu. Adres IP telefonu może się zmieniać, ale identyfikator urządzenia nie ulega zmianie. Może to uprościć proces identyfikowania źródła poszczególnych komunikatów w strumieniu komunikatów pochodzących z wielu telefonów. Identyfikator urządzenia będzie umieszczony po znaczniku czasu w każdym komunikacie.

**Zanim rozpoczniesz**

Skonfiguruj serwer Syslog dla telefonu w celu pobierania komunikatów dziennika systemu. Szczegółowe informacje można znaleźć w temacie **Serwer Syslog** w sekcji [Opcjonalna konfiguracja sieci, na stronie 290](#).

**Procedura**

- 
- Krok 1** Na stronie WWW administracji telefonu przejdź do opcji **Głos > System > Opcjonalna konfiguracja sieci**.
- Krok 2** Skonfiguruj parametr **Identyfikator Syslog** zgodnie z opisem w części [Opcjonalna konfiguracja sieci, na stronie 290](#).
- 

## Stan telefonu Cisco IP Phone

W poniższych sekcjach opisano, jak wyświetlić informacje o modelu, komunikaty o stanie i statystyki sieci telefonu Cisco IP Phone.


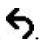
- Informacje o modelu: informacje o sprzęcie i oprogramowaniu telefonu.
- Menu stanu: daje dostęp do ekranów z komunikatami o stanie, statystykami sieci i statystykami bieżącego połączenia.

Informacje wyświetlane na tych ekranach umożliwiają monitorowanie działania telefonu i pomagają w rozwiązywaniu problemów.

Wiele z tych oraz inne powiązane informacje są dostępne zdalnie na stronie WWW telefonu.

## Wyświetlanie okna Informacje o telefonie

**Procedura**


- 
- Krok 1** Naciśnij przycisk **Aplikacje** .
- Krok 2** Wybierz kolejno opcje **Stan > Informacje o produkcie**.
- Jeśli ustawione jest hasło użytkownika, odpowiednia ikona (z kłódką lub z certyfikatem) pojawi się w prawym górnym rogu ekranu telefonu.
- Krok 3** Aby opuścić ekran Informacje o modelu, naciśnij przycisk .
-



## Wyświetlanie stanu telefonu

### Procedura

---

- Krok 1** Naciśnij przycisk **Aplikacje** .
- Krok 2** Wybierz kolejno opcje **Stan > Stan telefonu > Stan telefonu**.

Można sprawdzić następujące informacje:

- **Czas, który upłynął** — czas od ostatniego uruchomienia systemu.
  - **Odebrane (pakiety)** — pakiety wysłane z telefonu.
  - **Wysłane (pakiety)** — pakiety odebrane w telefonie.
- 

## Wyświetlanie na telefonie komunikatu o stanie


### Procedura

---

- Krok 1** Naciśnij przycisk **Aplikacje** .
- Krok 2** Wybierz kolejno opcje **Stan > Komunikaty o stanie**.

Można tu zobaczyć dziennik różnych komunikatów o stanie telefonu od czasu ostatniego skonfigurowania telefonu.


**Uwaga** Dla komunikatów o stanie podawany jest czas UTC — nie jest uwzględniana strefa czasowa ustawiona w telefonie.

- Krok 3** Naciśnij przycisk **Wstecz** .
- 

## Wyświetlanie stanu sieci

### Procedura

---

- Krok 1** Naciśnij przycisk **Aplikacje** .
- Krok 2** Wybierz kolejno opcje **Stan > Stan sieci**.

Można sprawdzić następujące informacje:

- **Typ sieci** — wskazuje typ sieci lokalnej, do której jest podłączony telefon.
- **Stan sieci** — informuje, czy telefon jest podłączony do sieci.

- **Stan IPv4** — adres IP telefonu. Dostępne są następujące informacje dotyczące telefonu: adres IP, typ adresowania, stan IP, maska podsieci, domyślny router, serwer DNS 1, serwer DNS 2.
- **Stan IPv6** — adres IP telefonu. Dostępne są następujące informacje dotyczące telefonu: adres IP, typ adresowania, stan IP, maska podsieci, domyślny router, serwer DNS 1, serwer DNS 2.
- **VLAN ID** — identyfikator VLAN telefonu.
- **Adres MAC** — unikatowy adres MAC (Media Access Control) telefonu.
- **Nazwa hosta** — bieżąca nazwa hosta przypisana do telefonu.
- **Domena** — nazwa domeny sieciowej telefonu. Domyślne: cisco.com
- **Łącze portu przełącznika** — stan portu przełącznika.
- **Konfig. portu przełącznika** — informacja o szybkości i duplexie portu sieciowego.
- **Konfig. portu komputera PC** — informacja o szybkości i duplexie portu komputera.
- **Łącze portu komputera PC** — informacja o szybkości i duplexie portu komputera.

## Wyświetlanie okna Statystyki połączeń

Na ekranie Statystyki połączeń w telefonie można wyświetlać liczniki, statystyki i dane o jakości dźwięku dotyczące ostatniego połączenia.




### Uwaga

Informacje o statystykach połączeń można też wyświetlać zdalnie za pomocą przeglądarki WWW, przechodząc na stronę WWW o nazwie Statystyki strumieniowania. Znajdują się na niej dodatkowe dane statystyczne, które są niedostępne w telefonie.

Pojedyncze połączenie może korzystać z wielu strumieni transmisji głosowej, ale gromadzone dane dotyczą tylko ostatniego z nich. Strumień transmisji głosowej to strumień pakietów przesyłanych między dwoma punktami końcowymi. Jeśli jeden punkt końcowy zostanie wstrzymany, następuje przerwanie strumienia transmisji głosowej, mimo że połączenie trwa nadal. Po wznowieniu połączenia zaczyna płynąć nowy strumień pakietów transmisji głosowej, a nowe dane o połączeniu zastępują stare.

Aby wyświetlić ekran Statystyki połączeń w celu uzyskania informacji o ostatnim strumieniu transmisji głosowej:

### Procedura

- Krok 1** Naciśnij przycisk **Aplikacje** .
- Krok 2** Wybierz kolejno opcje **Stan** > **Stan telefonu** > **Statystyki połączeń**.
- Krok 3** Aby zamknąć menu Stan, naciśnij przycisk **Wstecz** .

## Pola na ekranie Statystyki połączeń

W poniższej tabeli opisano elementy widoczne na ekranie Statystyki połączeń.

**Tabela 26: Elementy na ekranie Statystyki połączeń telefonu Cisco IP Phone**

Element	Opis
Kodek odbiornika	<p>Typ odbieranego strumienia dźwiękowego (dźwięk przesyłany jako strumień RTP z kodeka):</p> <ul style="list-style-type: none"> <li>• G.729</li> <li>• G.722</li> <li>• G.711 mu-law</li> <li>• G.711 A-law</li> <li>• OPUS</li> <li>• iLBC</li> </ul>
Kodek nadajnika	<p>Typ wysyłanego strumienia dźwiękowego (dźwięk przesyłany jako strumień RTP z kodeka):</p> <ul style="list-style-type: none"> <li>• G.729</li> <li>• G.722</li> <li>• G.711 mu-law</li> <li>• G.711 A-law</li> <li>• OPUS</li> <li>• iLBC</li> </ul>
Rozmiar po stronie odbiorcy	Rozmiar w milisekundach pakietów dźwiękowych odbieranego strumienia (dźwięk przesyłany jako strumień RTP).
Rozmiar po stronie nadawcy	Rozmiar w milisekundach pakietów dźwiękowych wysyłanego strumienia.
Liczba odebranych pakietów	<p>Liczba pakietów dźwiękowych RTP odebranych od momentu otwarcia strumienia.</p> <p><b>Uwaga</b> Ta liczba nie musi być identyczna z liczbą pakietów dźwiękowych RTP odebranych od momentu rozpoczęcia połączenia, ponieważ połączenie mogło być wstrzymane.</p>

Element	Opis
Liczba nadanych pakietów	Liczba pakietów dźwiękowych RTP wysłanych od momentu otwarcia strumienia. <b>Uwaga</b> Ta liczba nie musi być identyczna z liczbą pakietów dźwiękowych RTP wysłanych od momentu rozpoczęcia połączenia, ponieważ połączenie mogło być wstrzymane.
Średni jitter	Szacowane średnie wahania opóźnień pakietów RTP (dynamiczne opóźnienie występujące podczas przesyłania pakietu przez sieć) w milisekundach zaobserwowane od momentu otwarcia odbiorczego strumienia dźwiękowego.
Maks. jitter	Maksymalne wahania opóźnień w milisekundach zaobserwowane od momentu otwarcia odbiorczego strumienia dźwiękowego.
Odbiornik odrzucony	Liczba pakietów RTP w odbiorczym strumieniu dźwiękowym, które zostały odrzucone (z powodu uszkodzenia pakietu, zbytniego opóźnienia itd.). <b>Uwaga</b> Telefon odrzuca pakiety z ładunkiem typu 19 (comfort noise) generowane przez bramy Cisco, ponieważ zwiększają one ten licznik.
Utracone pakiety odbiornika	Brakujące pakiety RTP (utracone po drodze).
<b>Metryki jakości dźwięku</b>	
Kumulatywny współ. ukr.	Łączna liczba ramek ukrywania podzielona przez łączną liczbę ramek transmisji głosowej odebranych od początku strumienia transmisji głosowej.
Współ. ukr. w interwale	Stosunek liczby ramek ukrywania do liczby ramek transmisji głosowej w poprzedzającym 3-sekundowym interwale trwającej rozmowy. Jeśli używana jest funkcja wykrywania aktywności transmisji głosowej (VAD), może być wymagany dłuższy interwał w celu zebrania trzech sekund aktywnej transmisji głosowej.
Maks. współczynnik ukrywania	Najwyższy współczynnik ukrywania w interwale od początku strumienia transmisji głosowej.
Ukrywanie (s)	Liczba sekund, w których występowały zdarzenia ukrywania (utracone ramki), od początku strumienia transmisji głosowej (obejmuje sekundy z intensywnym ukrywaniem).

Element	Opis
Intensywne ukrywanie (s)	Liczba sekund, w których zdarzenia ukrywania (utracone ramki) obejmowały ponad 5%, od początku strumienia transmisji głosowej.
Opóźnienie	Oszacowanie opóźnienia sieci wyrażonego w milisekundach. Stanowi określone na bieżąco średnie opóźnienie przesyłania danych w obie strony, mierzone w trakcie odbierania bloków raportu odbiornika RTCP.

## Wyświetlanie stanu dostosowania w narzędziu konfiguracyjnym

Po pobraniu RC z serwera EDOS stan dostosowania telefonu można zobaczyć w interfejsie WWW.

Poniżej znajdują się opisy stanów zdalnego dostosowania:

- Otwarty — telefon został uruchomiony pierwszy raz i nie jest skonfigurowany.
- Przerwano — zdalne dostosowanie zostało przerwane z powodu konfigurowania innych ustawień, np. opcji DHCP.
- Operacja oczekująca — profil został pobrany z serwera EDOS.
- Niestandardowe-oczekujące — telefon odebrał adres URL przekierowania z serwera EDOS.
- Pobrano — w profilu pobranym z serwera EDOS znajduje się adres URL przekierowania, który służy do konfigurowania. Jeśli pobieranie adresu URL przekierowania z serwera konfiguracji powiodło się, wyświetlany jest ten stan.
- Niedostępny — zdalne dostosowanie zostało zatrzymane, ponieważ serwer EDOS przesłał w odpowiedzi pusty plik konfiguracyjny, odpowiedź HTTP była typu 200 OK.

### Procedura

- 
- Krok 1** Na stronie WWW telefonu wybierz kolejno opcje **Logowanie się administratora > Informacje > Stan**.
- Krok 2** W sekcji **Informacje o produkcie** w polu **Dostosowanie** można obejrzeć stan personalizacji telefonu.
- Jeżeli którykolwiek aspekt inicjowania obsługi administracyjnej kończy się niepowodzeniem, można obejrzeć szczegółowe informacje w sekcji **Stan obsługi administracyjnej** na tej samej stronie.
- 

## Strona WWW telefonu Cisco IP Phone

W tej części przedstawiono informacje, które można uzyskać ze strony WWW telefonu. Umożliwiają one zdalne monitorowanie działania telefonu i pomagają w rozwiązywaniu problemów.

**Tematy pokrewne**

[Otwieranie strony WWW telefonu](#), na stronie 95

[Ustalanie adresu IP telefonu](#), na stronie 96

[Umożliwianie dostępu do telefonu Cisco IP Phone przez Internet](#), na stronie 95

**Info**

Pola na tej karcie są tylko do odczytu i nie można ich edytować.

**Stan****Informacje o systemie**

Parametr	Opis
Nazwa hosta	Bieżąca nazwa hosta przypisana do telefonu.
Domena	Nazwa domeny sieciowej telefonu. Domyślne: cisco.com
Podstawowy serwer NTP	Wskazuje podstawowy serwer NTP przypisany do telefonu.
Pomocniczy serwer NTP	Wskazuje pomocniczy serwer NTP przypisany do telefonu.
Bluetooth włączony	Wskazuje, czy w telefonie jest włączona funkcja Bluetooth.
Połączono z urządzeniem Bluetooth	Wskazuje, czy telefon jest połączony przez Bluetooth z innym urządzeniem.
Adres MAC urządzenia Bluetooth	Wyświetla adres MAC urządzenia Bluetooth.
Identyfikator połączonego urządzenia	Wyświetla identyfikator połączonego urządzenia.
Aktywny interfejs	Pokazuje, czy telefon używa kabla sieci Ethernet jako opcji wdrażania. Dotyczy tylko telefonu Cisco IP Phone 8861.
Adres MAC karty sieci bezprzewodowej	Wyświetla adres MAC telefonu. Dotyczy tylko telefonu Cisco IP Phone 8861.
SSID	Wyświetla identyfikator SSID telefonu. Dotyczy tylko telefonu Cisco IP Phone 8861.
Tryb 802.11	Pokazuje, czy telefon używa interfejsu 802.11 jako opcji wdrażania. Dotyczy tylko telefonu Cisco IP Phone 8861.

Parametr	Opis
Tryb zabezpieczeń	Typ uwierzytelniania, z którego korzysta telefon, aby uzyskać dostęp do sieci WLAN.
Migawka kamery	Wyświetla stan przysłony. Dotyczy tylko telefonów Cisco IP Phone 8845 i 8865.

### Informacje IPv4

Parametr	Opis
Stan adresu IP	Wskazuje, że połączenie jest nawiązane.
Typ połączenia	Określa typ połączenia internetowego telefonu: <ul style="list-style-type: none"> <li>• DHCP</li> <li>• Statyczny adres IP</li> </ul>
Bieżący adres IP	Bieżący adres IP przypisany do telefonu IP.
Bieżąca maska podsieci	Pokazuje maskę sieciową przypisaną do telefonu.
Bieżąca brama	Wyświetla domyślny router przypisany do telefonu.
Podstawowy DNS	Wskazuje podstawowy serwer DNS przypisany do telefonu.
Pomocniczy serwer DNS	Wskazuje pomocniczy serwer DNS przypisany do telefonu.

### Informacje IPv6

Parametr	Opis
Stan adresu IP	Wskazuje, że połączenie jest nawiązane.
Typ połączenia	Określa typ połączenia internetowego telefonu: <ul style="list-style-type: none"> <li>• Stacyjny adres IP</li> <li>• DHCP</li> </ul>
Bieżący adres IP	Bieżący adres IPv6 przypisany do telefonu IP.
Prefiks długości	Określa liczbę bitów globalnego adresu IPv6 emisji pojedynczej, która jest częścią sieci. Na przykład jeśli adres IPv6 to 2001:0DB8:0000:000b::/64, liczba 64 wskazuje, że pierwsze 64 bity należą do sieci.
Bieżąca brama	Wyświetla domyślny router przypisany do telefonu.

Parametr	Opis
Podstawowy DNS	Wskazuje podstawowy serwer DNS przypisany do telefonu.
Pomocniczy serwer DNS	Wskazuje pomocniczy serwer DNS przypisany do telefonu.

### Historia ponownego uruchamiania

Aby uzyskać informacje na temat historii ponownych uruchomień, zobacz [Przyczyny ponownego uruchamiania się, na stronie 412](#).

### Informacje dotyczące produktów

Parametr	Opis
Nazwa produktu	Numer modelu telefonu.
Wersja oprogramowania	Numer wersji oprogramowania sprzętowego telefonu.
Adres MAC	Adres sprzętowy telefonu.
Dostosowanie	W przypadku jednostki zdalnie sterowanej (RC) to pole wskazuje, czy jednostka została dostosowana. Wartość Operacja oczekująca oznacza, że jest to nowa jednostka zdalnie sterowana (RC) gotowa do skonfigurowania. Jeśli jednostka już pobrała swój spersonalizowany profil, to pole zawiera nazwę firmy, która dostarczyła konfigurację jednostki.
Numer seryjny	Numer seryjny telefonu.
Wersja sprzętu	Numer wersji sprzętu telefonu.
Certyfikat klienta	Stan certyfikatu klienta uwierzytelniającego telefon w sieci ITSP. To pole wskazuje, czy w telefonie jest prawidłowo zainstalowany certyfikat klienta.

### Pobrany pakiet ustawień regionalnych

Parametr	Opis
Stan pobierania ustawień regionalnych	Wyświetla stan pobranego pakietu ustawień regionalnych.
Adres URL pobierania ustawień regionalnych	Pokazuje lokalizację, z której pobrano pakiet ustawień regionalnych.
Stan pobierania czcionki	Wyświetla stan pobranego pliku czcionki.
Adres URL pobierania czcionki	Pokazuje lokalizację, z której pobrano plik czcionki.



## Stan telefonu

Parametr	Opis
Bieżąca godzina	Bieżąca data i godzina systemu, na przykład 06.08.2014 01:42:56
Czas, który upłynął	Łączny czas, jaki upłynął od ostatniego ponownego uruchomienia systemu, na przykład 7 dni, 02:13:02.
Wysłane komunikaty SIP	Łączna liczba wysłanych komunikatów SIP (razem z ponowieniami prób wysłania).
Wysłane bajty SIP	Łączna liczba odebranych komunikatów SIP (razem z ponowieniami prób wysłania).
Odebrane komunikaty SIP	Łączna liczba bajtów w wysłanych komunikatach SIP, razem z ponowieniami prób wysłania.
Odebrane bajty SIP	Łączna liczba bajtów w odebranych komunikatach SIP (razem z ponowieniami prób wysłania).
Wysłane pakiety sieciowe	Łączna liczba wysyłanych pakietów sieciowych.
Odebrane pakiety sieciowe	Łączna liczba odebranych pakietów sieciowych.
Zewnętrzny adres IP	Zewnętrzny adres IP telefonu.
Aktywny VLAN ID	Identyfikator aktualnie używanej sieci VLAN (jeśli dotyczy).
Port przełącznika	Pokazuje typ połączenia Ethernet poprowadzonego z telefonu IP do przełącznika.
Port komputera	Pokazuje typ połączenia Ethernet poprowadzonego z portu komputera.
Stan aktualizacji	Wyświetla stan ostatniego uaktualniania telefonu.
Konfiguracja portu SW	Pokazuje typ konfiguracji portu przełącznika.
Konfiguracja portu PC	Pokazuje typ konfiguracji portu komputera.
Ostatnie udane logowanie	Wyświetla godzinę ostatniego pomyślnego logowania na telefonie.
Ostatnie nieudane logowanie	Wyświetla godzinę ostatniego niepomyślnego logowania na telefonie.

## Uwierzytelnianie Dot1x

Parametr	Opis
Status transakcji	Wskazuje, czy telefon jest uwierzytelniony.

Parametr	Opis
Protokół	Wyświetla protokół zarejestrowanego telefonu.

**Stan funkcji rozszerzonej**

Parametr	Opis
Stan rejestracji	Pokazuje wartość „Zarejestrowano”, jeśli telefon jest zarejestrowany, lub „Nie zarejestrowano”, jeśli telefon nie jest zarejestrowany u operatora ITSP.
Ostatnia rejestracja o	Data i godzina, kiedy linia została po raz ostatni zarejestrowana.
Następna rejestracja (s)	Liczba sekund, po której nastąpi kolejne odnowienie rejestracji.
Wiadomość oczekująca	Wskazuje, czy funkcja wiadomości oczekujących jest włączona, czy wyłączona.
Zamapowany port SIP	Numer portu usługi SIP mapowany przez mechanizm NAT.
Stan hotelingu	Wskazuje, czy funkcja hotelingu jest włączona, czy wyłączona.
Stan funkcji rozszerzonej	Wskazuje, czy funkcja rozszerzona jest włączona.

**Stan połączenia na linii**

Parametr	Opis
Stan połączenia	Stan połączenia.
Ton	Typ sygnału dźwiękowego używanego w połączeniu.
Koder	Kodek używany do kodowania.
Dekoder	Kodek używany do dekodowania.
Typ	Kierunek połączenia.
Zdalne zawieszenie	Wskazuje, czy druga strona zawiesiła połączenie.
Oddzwon	Wskazuje, czy połączenie zostało zainicjowane przez żądanie oddzwonienia.
Zamapowany port RTP	Port mapowany do obsługi ruchu zarządzanego przez protokół Real Time Protocol w połączeniu.
Nazwa elementu równorzędnego	Nazwa wewnętrznego telefonu.

Parametr	Opis
Telefon równorzędny	Numer wewnętrznego telefonu.
Czas trwania	Czas trwania połączenia.
Packets Sent	Liczba wysłanych pakietów.
Odebrane pakiety	Liczba odebranych pakietów.
Bajtów wysł.	Liczba wysłanych bajtów.
Bajty odebrane	Liczba odebranych bajtów.
Opóźnienie dekodowania	Liczba milisekund opóźnienia w działaniu dekodera.
Jitter	Liczba milisekund rozszynchronizowania odbiornika.
Opóźnienie obiegu danych	Liczba milisekund opóźnienia w obiegu danych na styku RTP-RTP.
Packets Lost	Liczba pakietów utraconych.
Współczynnik utraty danych	Odsetek pakietów danych RTP ze źródła utraconych od rozpoczęcia odbioru. Parametr zdefiniowany w specyfikacji RFC-3611—RTP Control Protocol Extended Reports (RTCP XR).
Pakiet odrzucony	Odsetek pakietów danych RTP ze źródła utraconych od rozpoczęcia odbioru. Parametr zdefiniowany w specyfikacji RFC-3611—RTP Control Protocol Extended Reports (RTCP XR).
Współczynnik odrzucania	Odsetek pakietów danych RTP ze źródła odrzuconych od rozpoczęcia odbioru z powodu zbyt wczesnego lub zbyt późnego nadejścia albo niedopełnienia lub przepełnienia bufora rozszynchronizowania po stronie odbioru. Parametr zdefiniowany w specyfikacji RFC-3611—RTP Control Protocol Extended Reports (RTCP XR).
Czas trwania serii	Średni czas trwania (w milisekundach) okresów transmisji seryjnej zaistniałych od rozpoczęcia odbioru. Parametr zdefiniowany w specyfikacji RFC-3611—RTP Control Protocol Extended Reports (RTCP XR).
Czas trwania odstępu	Średni czas trwania (w milisekundach) okresów odstępu zaistniałych od rozpoczęcia odbioru. Parametr zdefiniowany w specyfikacji RFC-3611—RTP Control Protocol Extended Reports (RTCP XR).

Parametr	Opis
Współczynnik R	Miernik jakości głosu, który opisuje segment połączenia przenoszony w tej sesji komunikacji przez protokół RTP. Parametr zdefiniowany w specyfikacji RFC-3611—RTP Control Protocol Extended Reports (RTCP XR).
MOS LQ	Szacowany wynik średniej opinii dla jakości słyszenia (MOS-LQ) to miernik jakości głosu w skali od 1 do 5, gdzie 5 oznacza poziom doskonały, a 1 poziom nieakceptowalny. Parametr zdefiniowany w specyfikacji RFC-3611—RTP Control Protocol Extended Reports (RTCP XR).
MOS CQ	Szacowany wynik średniej opinii dla jakości rozmowy (MOS-CQ) uwzględnia wpływ opóźnienia i innych zjawisk pogarszających jakość rozmowy. Parametr zdefiniowany w specyfikacji RFC-3611—RTP Control Protocol Extended Reports (RTCP XR).
Koder wideo	Kodek używany do kodowania obrazu. Przykład: H264 HP Dotyczy telefonów Cisco IP Phone 8845 i 8865
Dekoder wideo	Kodek używany do dekodowania obrazu. Przykład: H264 HP Wysłane pakiety wideo: 3791 Dotyczy telefonów Cisco IP Phone 8845 i 8865
Odebrane pakiety wideo	4202 Rozsynchronizowanie wideo: 27 Dotyczy telefonów Cisco IP Phone 8845 i 8865
Maksymalne rozsynchronizowanie wideo	149 Pakiety odrzucone przez odbiornik wideo: 0 Dotyczy telefonów Cisco IP Phone 8845 i 8865
Pakiety utracone przez odbiornik wideo	0 Rozdzielczość nadajnika wideo: 640 x 360 Dotyczy telefonów Cisco IP Phone 8845 i 8865
Rozdzielczość odbiornika wideo	640 x 360 Ramki nadajnika wideo: 755 Dotyczy telefonów Cisco IP Phone 8845 i 8865
Ramki IDR nadajnika wideo	1 Żądane ramki iframe nadajnika wideo: 0 Dotyczy telefonów Cisco IP Phone 8845 i 8865
Ramki odbiornika wideo	747 Ramki IDR odbiornika wideo: 0 Dotyczy telefonów Cisco IP Phone 8845 i 8865

Parametr	Opis
Żądane ramki iframe odbiornika wideo	0 Klatkaż nadajnika wideo: 16 kl/s Dotyczy telefonów Cisco IP Phone 8845 i 8865
Klatkaż odbiornika wideo	16 kl/s Opóźnienie wideo: 0 ms Dotyczy telefonów Cisco IP Phone 8845 i 8865
Przepustowość nadajnika wideo	232 Przepustowość odbiornika wideo: 226 Dotyczy telefonów Cisco IP Phone 8845 i 8865

**Stan przywoływania**

Parametr	Opis
Odebrane pakiety w multimisji	Pokazuje liczbę pakietów odebranych podczas multiprzywoływania.
Wysłane pakiety w multimisji	Pokazuje liczbę pakietów wysłanych podczas multiprzywoływania.

**Stan protokołu TR-069**

Parametr	Opis
Funkcja TR-069	Wskazuje, czy funkcja TR-069 jest włączona, czy wyłączona.
Czas okresowego informowania	Pokazuje odstęp czasu informowania między CPE a ACS.
Godzina ostatniego informowania	Wskazuje godzinę ostatniego poinformowania.
Stan ostatniej transakcji	Pokazuje stan Powodzenie lub Niepowodzenie.
Ostatnia sesja	Wskazuje godziny rozpoczęcia i zakończenia sesji.
Klucz parametru	Klucz pełniący rolę wzorcowego punktu kontrolnego dla skonfigurowanego zestawu parametrów.

## Stan PRT

Parametr	Opis
Stan generowania PRT	<p>Miejsce przechowywania informacji o inicjalizacji oraz stanie generowania ostatnio zainicjowanego raportu o problemie.</p> <p>Zgłoszenia problemów można inicjować z poziomu interfejsu użytkownika LCD telefonu, ze strony WWW administracji telefonu lub zdalnie. Więcej informacji zawiera sekcja <a href="#">Zgłaszanie wszystkich problemów dotyczących telefonu na jego stronie WWW, na stronie 233</a> i <a href="#">Zdalne zgłaszanie problemu z telefonem</a>.</p> <p>Znacznik XML w pliku <code>status.xml</code>:  <code>PRT_Generation_Status</code></p>
Stan przesyłania plików PRT	<p>Stan przesyłania ostatnio zainicjowanego raportu o problemie.</p> <p>Informacje na temat konfigurowania reguły przesyłania raportu o problemie zawiera sekcja <a href="#">Konfigurowanie przesyłania plików PRT, na stronie 229</a>.</p> <p>Znacznik XML w pliku <code>status.xml</code>:  <code>PRT_Upload_Status</code></p>

## Stan niestandardowego urzędu certyfikacji

Te pola wyświetlają stan obsługi administracyjnej za pomocą niestandardowych certyfikatów urzędu certyfikacji.

Parametr	Opis
Stan obsługi administracyjnej niestandardowego urzędu certyfikacji	<p>Wskazuje, czy zainicjowanie obsługi przy użyciu niestandardowego urzędu certyfikacji powiodło się, czy nie:</p> <ul style="list-style-type: none"> <li>• Ostatnia obsługa administracyjna powiodła się o mm/dd/yyyy GG:MM:SS;</li> <li>• Ostatnia obsługa administracyjna nie powiodła się o mm/dd/yyyy GG:MM:SS</li> </ul>

Parametr	Opis
Informacje o niestandardowym urzędzie certyfikacji	<p>Pokazuje informacje dotyczące niestandardowego urzędu certyfikacji:</p> <ul style="list-style-type: none"> <li>• Zainstalowano — zawiera informację “CN wartość”, gdzie “wartość” to wartość parametru CN z pola Temat w pierwszym certyfikacie.</li> <li>• Nie zainstalowano — wskazuje, że nie został zainstalowany żaden certyfikat niestandardowego urzędu certyfikacji.</li> </ul>

Niestandardowe certyfikaty urzędu certyfikacji są skonfigurowane na karcie Obsługa administracyjna. Aby uzyskać więcej informacji o niestandardowych certyfikatach urzędu certyfikacji, zobacz *Przewodnik obsługi administracyjnej wieloplatformowych telefonów Cisco IP Phone 8800 Series*.

### Stan obsługi administracyjnej

Parametr	Opis
Profil obsługi administracyjnej	Wyświetla nazwę pliku profilu telefonu.
Stan obsługi administracyjnej 1	Pokazuje stan obsługi administracyjnej (ponownej synchronizacji) telefonu.
Stan obsługi administracyjnej 2	
Stan obsługi administracyjnej 3	
Przyczyna niepowodzenia obsługi administracyjnej	Wyświetla przyczynę błędu obsługi administracyjnej telefonu.



#### Uwaga

Stan uaktualnienia i obsługi administracyjnej są wyświetlane w odwrotnej kolejności chronologicznej (podobnie jak Historia ponownych uruchomień). Każdy wpis zawiera informacje stanie, czasie i przyczynie.

## Informacje debugowania

### Dzienniki konsoli

Pokazuje dane wyjściowe dziennika systemowego telefonu w odwrotnej kolejności, tzn. najnowsze komunikaty są wyświetlane jako pierwsze. Okno zawiera łącza do poszczególnych plików dzienników. Pliki dzienników konsoli obejmują komunikaty o debugowaniu i błędach odebrane w telefonie. Znaczniki czasu są podawane według czasu UTC, niezależnie od konkretnych ustawień strefy czasowej.

Parametr	Opis
Komunikaty debugowania	Po kliknięciu łącza <b>Komunikaty</b> wyświetla komunikaty debugowania.

## Zgłoszenia problemów

Parametr	Opis
Zgłoś problem	Wyświetla kartę Wygeneruj dziennik PRT.
Plik PRT	Wyświetla nazwę pliku dziennika narzędzia PRT.
Przechwytywanie pakietu	Wyświetla kartę <b>Rozpocznij przechwytywanie pakietów</b> . Kliknij tę kartę, aby rozpocząć przechwytywanie pakietów. Kliknij opcję <b>Wszystkie</b> , aby przechwytywać wszystkie pakiety odbierane przez telefon, lub opcję <b>Adres IP hosta</b> , aby przechwytywać pakiety tylko wtedy, gdy źródłem lub miejscem docelowym jest adres IP telefonu.  Po zainicjowaniu procesu przechwytywania można go zatrzymać.
Plik przechwytywania	Wyświetla plik zawierający przechwycone pakiety. Aby wyświetlić szczegóły pakietów, pobierz plik.

## Przywracanie ustawień fabrycznych

Parametr	Opis
Przywracanie ustawień fabrycznych	Gdy telefon jest bezczynny, kliknięcie karty <b>Przywracanie ustawień fabrycznych</b> powoduje zresetowanie telefonu.

## Stan pobierania

## Stan uaktualniania oprogramowania sprzętowego

Parametr	Opis
Stan uaktualniania oprogramowania sprzętowego 1	Pokazuje stan uaktualniania (niepowodzenie lub powodzenie) wraz z wyjaśnieniem przyczyn.
Stan uaktualniania oprogramowania sprzętowego 2	
Stan uaktualniania oprogramowania sprzętowego 3	

## Stan obsługi administracyjnej

Parametr	Opis
Profil obsługi administracyjnej	Wyświetla nazwę pliku profilu telefonu.
Stan obsługi administracyjnej 1	Pokazuje stan obsługi administracyjnej (ponownej synchronizacji) telefonu.
Stan obsługi administracyjnej 2	
Stan obsługi administracyjnej 3	



Parametr	Opis
Przyczyna niepowodzenia obsługi administracyjnej	Wyświetla przyczynę błędu obsługi administracyjnej telefonu.



**Uwaga** Stan uaktualnienia i obsługi administracyjnej są wyświetlane w odwrotnej kolejności chronologicznej (podobnie jak Historia ponownych uruchomień). Każdy wpis zawiera informacje stan, czasie i przyczynie.

### Stan niestandardowego urzędu certyfikacji

Te pola wyświetlają stan obsługi administracyjnej za pomocą niestandardowych certyfikatów urzędu certyfikacji.

Parametr	Opis
Stan obsługi administracyjnej niestandardowego urzędu certyfikacji	Wskazuje, czy zainicjowanie obsługi przy użyciu niestandardowego urzędu certyfikacji powiodło się, czy nie: <ul style="list-style-type: none"> <li>• Ostatnia obsługa administracyjna powiodła się o mm/dd/yyyy GG:MM:SS;</li> <li>• Ostatnia obsługa administracyjna nie powiodła się o mm/dd/yyyy GG:MM:SS</li> </ul>
Informacje o niestandardowym urzędzie certyfikacji	Pokazuje informacje dotyczące niestandardowego urzędu certyfikacji: <ul style="list-style-type: none"> <li>• Zainstalowano — zawiera informację “CN wartość”, gdzie “wartość” to wartość parametru CN z pola Temat w pierwszym certyfikacie.</li> <li>• Nie zainstalowano — wskazuje, że nie został zainstalowany żaden certyfikat niestandardowego urzędu certyfikacji.</li> </ul>

Niestandardowe certyfikaty urzędu certyfikacji są skonfigurowane na karcie Obsługa administracyjna. Aby uzyskać więcej informacji o niestandardowych certyfikatach urzędu certyfikacji, zobacz *Przewodnik obsługi administracyjnej wieloplatformowych telefonów Cisco IP Phone 8800 Series*.

### Stan konsoli operatora

#### Informacje ogólne

Parametr	Opis
Wygaśnięcie subskrypcji	Wyświetla datę/godzinę wygaśnięcia subskrypcji modułu rozbudowy klawiatury dodanego do telefonu.

Parametr	Opis
Interwał ponowienia próby subskrypcji	Wyświetla datę/godzinę próby ponownej subskrypcji modułu rozbudowy klawiatury dodanego do telefonu.

## Jednostka

Wprowadź informacje programowania dla każdego klawisza linii konsoli operatora.

Parametr	Opis
Włącz jednostki	Wskazuje, czy moduł rozbudowy klawiatury dodany do telefonu jest włączony.
Moduł w trybie online	Wskazuje, czy moduł rozbudowy klawiatury dodany do telefonu jest aktywny.
Wersja sprzętu	Wyświetla wersję sprzętu modułu rozbudowy klawiatury, który jest dodawany do telefonu.
Wersja	Wyświetla wersję oprogramowania modułu rozbudowy klawiatury, który jest dodawany do telefonu.

## Statystyki sieci

### Informacje Ethernet

Parametr	Opis
TxFrames	Łączna liczba pakietów wysłanych przez telefon.
TxBroadcasts	Łączna liczba wysłanych przez telefon pakietów rozgłoszeniowych.
TxMulticasts	Łączna liczba wysłanych przez telefon pakietów multimijsji.
TxUnicasts	Łączna liczba wysłanych przez telefon pakietów emisji pojedynczej.
RxFrames	Łączna liczba pakietów odebranych przez telefon.
RxBroadcasts	Łączna liczba odebranych przez telefon pakietów rozgłoszeniowych.
RxMulticasts	Łączna liczba odebranych przez telefon pakietów multimijsji.
RxUnicasts	Łączna liczba odebranych przez telefon pakietów emisji pojedynczej.

## Informacje o portach sieciowych

Parametr	Opis
RxtotalPkt	Łączna liczba pakietów odebranych przez telefon.
Rxunicast	Łączna liczba odebranych przez telefon pakietów emisji pojedynczej.
Rxbroadcast	Łączna liczba odebranych przez telefon pakietów rozgłoszeniowych.
Rxmulticast	Łączna liczba odebranych przez telefon pakietów multiemisji.
RxDropPkts	Łączna liczba porzuconych pakietów.
VIA receivedRxUndersizePkts	Łączna liczba odebranych pakietów o długości mniejszej niż 64 oktety, liczone bez bitów ramkujących, ale z oktetami FCS, poprawnie skonstruowanych.
RxOversizePkts	Łączna liczba odebranych pakietów o długości przekraczającej 1518 oktety, liczone bez bitów ramkujących ale z oktetami FCS, poprawnie skonstruowanych.
RxJabbers	Łączna liczba odebranych pakietów o długości przekraczającej 1518 oktety, liczone bez bitów ramkujących ale z oktetami FCS, które nie kończą parzystą liczbą oktetów (błąd wyrównania) lub zawierają błędy FCS.
RxAlignErr	Łączna liczba odebranych pakietów o długości od 64 do 1522 bajtów, które miały nieprawidłową sekwencję kontrolną ramki (ang. Frame Check Sequence, FCS).
Rxsize64	Łączna liczba odebranych pakietów, w tym pakietów z błędami, których rozmiar wynosi od 0 do 64 bajtów.
Rxsize65to127	Łączna liczba odebranych pakietów, w tym pakietów z błędami, których rozmiar wynosił od 65 do 127 bajtów.
Rxsize128to255	Łączna liczba odebranych pakietów, w tym pakietów z błędami, których rozmiar wynosił od 128 do 255 bajtów.
Rxsize256to511	Łączna liczba odebranych pakietów, w tym pakietów z błędami, których rozmiar wynosił od 256 do 511 bajtów.

Parametr	Opis
Rxsize512to1023	Łączna liczba odebranych pakietów, w tym pakietów z błędami, których rozmiar wynosił od 512 do 1023 bajtów.
Rxsize1024to1518	Łączna liczba odebranych pakietów, w tym pakietów z błędami, których rozmiar wynosił od 1024 do 1518 bajtów.
TxtotalGoodPkt	Łączna liczba odebranych przez telefon prawidłowych pakietów (multiemisji, rozgłoszeniowych i emisji pojedynczej).
lldpFramesOutTotal	Łączna liczba wysłanych przez telefon ramek protokołu wykrywania warstwy łącza (ang. Link Layer Discovery Protocol, LLDP).
lldpAgeoutsTotal	Łączna liczba ramek LLDP, w których przypadku upłynął limit czasu w pamięci podręcznej.
lldpFramesDiscardedTotal	Łączna liczba ramek LLDP, które zostały odrzucone, gdy jeden z obowiązkowych elementów TLV (ang. type-length-value, typ-długość-wartość) był nieobecny, nie działał lub zawierał ciąg o długości przekraczającej prawidłowy zakres.
lldpFramesInErrorsTotal	Łączna liczba ramek LLDP odebranych z co najmniej jednym wykrywalnym błędem.
lldpFramesInTotal	Łączna liczba odebranych przez telefon ramek LLDP.
lldpTLVDiscardedTotal	Łączna liczba odrzuconych elementów TLV w ramach LLDP.
lldpTLVUnrecognizedTotal	Łączna liczba elementów TLV w ramach LLDP, które nie zostały rozpoznane przez telefon.
CDPNeighborDeviceId	Identyfikator urządzenia podłączonego do tego portu, które zostało wykryte przez protokół CDP (ang. Cisco Discovery Protocol).
CDPNeighborIP	Adres IP sąsiedniego urządzenia wykrytego przez protokół CDP.
CDPNeighborPort	Wykryty przez protokół CDP port sąsiedniego urządzenia, do którego podłączony jest telefon.
LLDPNeighborDeviceId	Identyfikator urządzenia podłączonego do tego portu, które zostało wykryte przez protokół LLDP.
LLDPNeighborIP	Adres IP sąsiedniego urządzenia wykrytego przez protokół LLDP.

Parametr	Opis
LLDPNeighborPort	Wykryty przez protokół LLDP port sąsiedniego urządzenia, do którego jest podłączony telefon.
PortSpeed	Informacje o prędkości i funkcji duplexu.

### Informacje o portach dostępowych

Parametr	Opis
RxtotalPkt	Łączna liczba pakietów odebranych przez telefon.
Rxunicast	Łączna liczba odebranych przez telefon pakietów emisji pojedynczej.
Rxbroadcast	Łączna liczba odebranych przez telefon pakietów rozgłoszeniowych.
Rxmulticast	Łączna liczba odebranych przez telefon pakietów multemisji.
RxDropPkts	Łączna liczba porzuconych pakietów.
VIA receivedRxUndersizePkts	Łączna liczba odebranych pakietów o długości mniejszej niż 64 oktety, liczone bez bitów ramkujących, ale z oktetami FCS, poprawnie skonstruowanych.
RxOversizePkts	Łączna liczba odebranych pakietów o długości przekraczającej 1518 oktety, liczone bez bitów ramkujących ale z oktetami FCS, poprawnie skonstruowanych.
RxJabbers	Łączna liczba odebranych pakietów o długości przekraczającej 1518 oktety, liczone bez bitów ramkujących ale z oktetami FCS, które nie kończą parzystą liczbą oktetów (błąd wyrównania) lub zawierają błędy FCS.
RxAlignErr	Łączna liczba odebranych pakietów o długości od 64 do 1522 bajtów, które miały nieprawidłową sekwencję kontrolną ramki (ang. Frame Check Sequence, FCS).
Rxsize64	Łączna liczba odebranych pakietów, w tym pakietów z błędami, których rozmiar wynosi od 0 do 64 bajtów.
Rxsize65to127	Łączna liczba odebranych pakietów, w tym pakietów z błędami, których rozmiar wynosił od 65 do 127 bajtów.

Parametr	Opis
Rxsize128to255	Łączna liczba odebranych pakietów, w tym pakietów z błędami, których rozmiar wynosił od 128 do 255 bajtów.
Rxsize256to511	Łączna liczba odebranych pakietów, w tym pakietów z błędami, których rozmiar wynosił od 256 do 511 bajtów.
Rxsize512to1023	Łączna liczba odebranych pakietów, w tym pakietów z błędami, których rozmiar wynosił od 512 do 1023 bajtów.
Rxsize1024to1518	Łączna liczba odebranych pakietów, w tym pakietów z błędami, których rozmiar wynosił od 1024 do 1518 bajtów.
TxtotalGoodPkt	Łączna liczba odebranych przez telefon prawidłowych pakietów (multiemisji, rozgłoszeniowych i emisji pojedynczej).
lldpFramesOutTotal	Łączna liczba wysłanych przez telefon ramek protokołu wykrywania warstwy łącza (ang. Link Layer Discovery Protocol, LLDP).
lldpAgeoutsTotal	Łączna liczba ramek LLDP, w których przypadku upłynął limit czasu w pamięci podręcznej.
lldpFramesDiscardedTotal	Łączna liczba ramek LLDP, które zostały odrzucone, gdy jeden z obowiązkowych elementów TLV (ang. type-length-value, typ-długość-wartość) był nieobecny, nie działał lub zawierał ciąg o długości przekraczającej prawidłowy zakres.
lldpFramesInErrorsTotal	Łączna liczba ramek LLDP odebranych z co najmniej jednym wykrywalnym błędem.
lldpFramesInTotal	Łączna liczba odebranych przez telefon ramek LLDP.
lldpTLVDiscardedTotal	Łączna liczba odrzuconych elementów TLV w ramach LLDP.
lldpTLVUnrecognizedTotal	Łączna liczba elementów TLV w ramach LLDP, które nie zostały rozpoznane przez telefon.
CDPNeighborDeviceId	Identyfikator urządzenia podłączonego do tego portu, które zostało wykryte przez protokół CDP (ang. Cisco Discovery Protocol).
CDPNeighborIP	Adres IP sąsiedniego urządzenia wykrytego przez protokół CDP.

Parametr	Opis
CDPNeighborPort	Wykryty przez protokół CDP port sąsiedniego urządzenia, do którego podłączony jest telefon.
LLDPNeighborDeviceId	Identyfikator urządzenia podłączonego do tego portu, które zostało wykryte przez protokół LLDP.
LLDPNeighborIP	Adres IP sąsiedniego urządzenia wykrytego przez protokół LLDP.
LLDPNeighborPort	Wykryty przez protokół LLDP port sąsiedniego urządzenia, do którego jest podłączony telefon.
PortSpeed	Informacje o prędkości i funkcji duplexu.

## Głos

### System

#### Konfiguracja systemu

Parametr	Opis
Domeny ograniczonego dostępu	Ta funkcja jest używana podczas implementowania personalizacji oprogramowania.
Włącz serwer WWW	Włączanie/wyłączanie serwera WWW telefonu IP. Wartość domyślna: Tak
Włącz protokół	Wybierz typ protokołu: <ul style="list-style-type: none"> <li>• Http</li> <li>• Https</li> </ul> <p>Jeśli określisz protokół HTTPS, musisz podać element <b>https</b>: w adresie URL.</p> <p>Wartość domyślna: Http</p>
Włącz adres URL działania bezpośredniego	Umożliwia inicjowanie działania bezpośredniego przez adres URL. Wartość domyślna: Tak
Maksymalny limit czasu sesji	Umożliwia wprowadzenie maksymalnego limitu czasu, po którym sesja jest rozłączana. Wartość domyślna: 3600

Parametr	Opis
Limit czasu bezczynności sesji	Umożliwia wprowadzenie limitu czasu bezczynności, po którym sesja jest rozłączana. Wartość domyślna: 3600
Port serwera WWW	Pozwala wprowadzić numer portu do obsługi interfejsu WWW użytkownika telefonu. Wartość domyślna: 80 <ul style="list-style-type: none"> <li>• 80 dla protokołu HTTP.</li> <li>• 443 dla protokołu HTTPS.</li> </ul> Jeżeli określasz numer portu inny niż domyślny dla danego protokołu, musi podać ten numer w adresie URL serwera. Przykład: <b>https://192.0.2.1:999/admin/advanced</b>
Włącz dostęp administratora przez WWW	Umożliwia włączenie lub wyłączenie lokalnego dostępu do interfejsu WWW użytkownika telefonu. Z rozwijanego menu wybierz wartość Tak lub Nie. Wartość domyślna: Tak
Hasło administratora	Pozwala wprowadzić hasło dla administratora. Wartość domyślna: puste
Hasło użytkownika	Pozwala wprowadzić hasło dla użytkownika. Wartość domyślna: puste
Interfejs telefonu — tylko do odczytu	Pozwala określić, że menu i opcje telefonu widoczne dla użytkowników są polami tylko do odczytu. Domyślne: Nie
Interfejs telefonu — tryb użytkownika	Umożliwia ograniczenie zakresu menu i opcji widocznych dla użytkowników telefonu podczas korzystaniu z interfejsu telefonu. Wybierz wartość Tak, aby włączyć ten parametr i ograniczyć dostęp. Domyślne: Nie Następnie w plikach obsługi administracyjnej konkretnym parametrom przypisuje się wartości "na", "ro" lub "rw". Parametry z atrybutem "na" nie są wyświetlane na wyświetlaczu telefonu. Parametry z atrybutem "ro" nie mogą być edytowane przez użytkownika. Parametry z atrybutem "rw" mogą być edytowane przez użytkownika.



Parametr	Opis
Blokuj SIP spoza proxy	<p>Włącza lub wyłącza telefonowi możliwość odbierania komunikatów protokołu SIP z serwera niebędącego serwerem proxy. W przypadku wybrania opcji <b>Tak</b> w telefonie będą blokowane wszystkie komunikaty SIP przychodzące spoza serwera proxy, z wyjątkiem komunikatów wewnątrz okien dialogowych. Przy ustawionej opcji <b>Nie</b> telefon nie blokuje żadnych przychodzących komunikatów protokołu SIP z serwerów innych niż proxy.</p> <p>Ustaw w polu <b>Blokuj SIP spoza proxy</b> wartość <b>Nie</b> dla telefonów, które do przesyłania komunikatów SIP używają protokołu TCP lub TLS. Komunikaty SIP z serwerów innych niż proxy transportowane za pośrednictwem protokołu TCP lub TLS są blokowane domyślnie.</p> <p>Domyślne: Nie</p>

## Ustawienia sieci

Parametr	Opis
Tryb IP	<p>Umożliwia wybranie trybu protokołu internetowego, w którym będzie pracował telefon. Dostępne opcje: Tylko IPv4, Tylko IPv6 i Tryb podwójny. W trybie podwójnym telefon może mieć adres IPv4 oraz IPv6.</p> <p>Wartość domyślna: Tryb podwójny</p>

## Ustawienia protokołu IPv4

Parametr	Opis
Typ połączenia	<p>Typ połączenia internetowego skonfigurowany w telefonie. Dostępne opcje: DHCP i Statyczny adres IP.</p> <p>Wartość domyślna: DHCP</p>
Maska podsieci	Maska podsieci telefonu.
Stacyjny adres IP	Adres IP telefonu.
Gateway	Adres IP bramy.
Podstawowy DNS	Podstawowy serwer nazw domenowych (DNS) przypisany do telefonu.
Pomocniczy serwer DNS	Pomocniczy serwer nazw domenowych (DNS) przypisany do telefonu.

## Ustawienia protokołu IPv6

Parametr	Opis
Typ połączenia	Typ połączenia internetowego skonfigurowany w telefonie. Dostępne opcje: DHCP i Statyczny adres IP. Wartość domyślna: DHCP
Stacyjny adres IP	Adres IPv6 telefonu.
Prefiks długości	Określa liczbę bitów globalnego adresu IPv6 emisji pojedynczej, która jest częścią sieci. Na przykład jeśli adres IPv6 to 2001:0DB8:0000:000b::/64, liczba 64 wskazuje, że pierwsze 64 bity należą do sieci.
Gateway	Adres IP bramy.
Podstawowy DNS	Podstawowy serwer nazw domenowych (DNS) przypisany do telefonu.
Pomocniczy serwer DNS	Pomocniczy serwer nazw domenowych (DNS) przypisany do telefonu.
W trybie rozgłaszania echa	Dostępne opcje to Wyłączone i Włączone. Wartość domyślna: Wyłączone
Automatyczna konfiguracja	Po włączeniu tej funkcji telefon domyślnie generuje adres IPv6 o długości prefiksu otrzymanej z routera. Dostępne opcje to Wyłączone i Włączone. Wartość domyślna: Włączone

## Uwierzytelnianie 802.1X

Parametr	Opis
Włącz uwierzytelnianie 802.1x	Włącza/wyłącza uwierzytelnianie przy użyciu mechanizmu 802.1X. Domyślne: Nie

## Opcjonalna konfiguracja sieci

Parametr	Opis
Nazwa hosta	Nazwa hosta telefonu Cisco IP Phone.
Domena	Domena sieci telefonu Cisco IP Phone. Jeśli używasz protokołu LDAP, zobacz <a href="#">Konfiguracja LDAP, na stronie 257</a> .

Parametr	Opis
Kolejność serwera DNS	Określa metodę wybierania serwer DNS: <ul style="list-style-type: none"> <li>• Ręcznie, DHCP</li> <li>• Ręcznie</li> <li>• DHCP, ręcznie</li> </ul>
Tryb zapytania DNS	Określony tryb wykonywania zapytań usługi DNS. <ul style="list-style-type: none"> <li>• Port równoległy</li> <li>• Sekwencyjnie</li> </ul>
Włącz buforowanie DNS	Jeśli ustawisz opcję Tak, wyniki zapytań usługi DNS nie są buforowane. Wartość domyślna: Tak
Konfiguracja portu przełącznika	Pozwala wybrać prędkość i tryb dupleksu portu sieciowego. Dostępne są następujące wartości: <ul style="list-style-type: none"> <li>• Auto</li> <li>• Dupleks połowiczny 10 MB</li> <li>• Dupleks pełny 10 MB</li> <li>• Dupleks połowiczny 100 MB</li> <li>• Dupleks pełny 100 MB</li> <li>• Dupleks połowiczny 100</li> <li>• Dupleks pełny 1000</li> </ul>
Konfiguracja portu PC	Pozwala wybrać prędkość i tryb dupleksu portu komputera (dostępowego). <ul style="list-style-type: none"> <li>• Auto</li> <li>• Dupleks połowiczny 10 MB</li> <li>• Dupleks pełny 10 MB</li> <li>• Dupleks połowiczny 100 MB</li> <li>• Dupleks pełny 100 MB</li> <li>• Dupleks połowiczny 100</li> <li>• Dupleks pełny 1000</li> </ul>
Włącz port komputera	Określa, czy port komputera jest włączony. Dostępne opcje: Tak lub Nie.

Parametr	Opis
Włącz dublowanie portu komputera	Dodaje możliwość dublowania na porcie komputera. Po włączeniu w telefonie pojawiają się pakiety. Wybierz opcję <b>Tak</b> , aby włączyć dublowanie portu komputera, lub <b>Nie</b> , aby je wyłączyć.
Serwer dziennika systemu	Określ nazwę i port serwera dziennika systemu. Ta funkcja określa serwer używany do rejestrowania informacji o systemie telefonu IP i krytycznych zdarzeń. Jeśli określisz oba parametry — Serwer debugowania i Serwer dziennika systemu, komunikaty dziennika systemowego będą również zapisywane na serwerze debugowania.
Identyfikator dziennika systemu	Wybierz identyfikator urządzenia, który ma być dołączany w komunikatach dziennika systemowego przekazywanych do serwera dziennika systemowego. Identyfikator urządzenia będzie umieszczony po znaczniku czasu w każdym komunikacie. <ul style="list-style-type: none"> <li>• Brak: Nie ma identyfikatora urządzenia.</li> <li>• \$MA: Adres MAC telefonu wyrażony nieprzerwanym ciągiem małych liter i cyfr. Przykład: c4b9cd811e29</li> <li>• \$MAU: Adres MAC telefonu wyrażony nieprzerwanym ciągiem wielkich liter i cyfr. Przykład: C4B9CD811E29</li> <li>• \$MAC: Adres MAC telefonu w standardowym formacie z rozdzielaniem dwukropkami. Przykład: c4:b9:cd:81:1e:29</li> <li>• \$SN: Numer seryjny produktu przypisany telefonowi.</li> </ul> Domyślne: Brak Przykładowa konfiguracja w języku XML: <pre>&lt;Syslog_Identifier ua="na"&gt;\$MAC&lt;/Syslog_Identifier&gt;</pre>
Poziom debugowania	Poziom debugowania z zakresu od 0 do 2. Im wyższy poziom, tym więcej informacji debugowania jest generowanych. Zero (0) oznacza, że nie są generowane żadne informacje debugowania. W celu rejestrowania komunikatów protokołu SIP należy ustawić poziom debugowania co najmniej 2.  Wartość domyślna: 0

Parametr	Opis
Podstawowy serwer NTP	Adres IP lub nazwa podstawowego serwera NTP używanego do synchronizowania czasu. Wartość domyślna: puste
Pomocniczy serwer NTP	Adres IP lub nazwa pomocniczego serwera NTP używanego do synchronizowania czasu. Wartość domyślna: puste
Włącz SSLv3	Wybierz opcję Tak, aby włączyć obsługę protokołu SSL wer. 3. Wybierz Nie, aby nie obsługiwać tego protokołu. Domyślne: Nie

#### Ustawienia sieci Wi-Fi

Parametr	Opis
Wi-Fi w telefonie	Wybierz opcję <b>Tak</b> , jeśli chcesz włączyć Wi-Fi, lub <b>Nie</b> , jeśli chcesz wyłączyć tę opcję. Wartość domyślna: Tak

#### Profil sieci Wi-Fi (n)

Parametr	Opis
Nazwa sieci	Umożliwia wprowadzenie nazwy SSID. Ta nazwa jest wyświetlana na telefonie. Wiele profili może mieć taką samą nazwę sieci i inny tryb zabezpieczeń. Ta nazwa jest wyświetlana na telefonie.

Parametr	Opis
Tryb zabezpieczeń	<p>Można wybrać metodę uwierzytelniania zabezpieczającą dostęp do sieci Wi-Fi. W zależności od wybranej metody, pojawia się pole hasła, hasła pomocniczego lub klucza, umożliwiając wprowadzenie poświadczenia wymaganego do dołączenia do danej sieci Wi-Fi. Opcje są następujące:</p> <ul style="list-style-type: none"> <li>• Auto</li> <li>• EAP-FAST</li> <li>• PEAP-GTC</li> <li>• PEAP-MSCHAPV2</li> <li>• PSK</li> <li>• WEP</li> <li>• Brak</li> </ul> <p>Domyślne: Brak</p>
Identyfikator użytkownika sieci Wi-Fi	<p>Umożliwia wprowadzenie identyfikatora użytkownika w profilu sieci.</p> <p>To pole jest dostępne, gdy tryb zabezpieczeń jest ustawiony na automatyczny, EAP-FAST, PEAP-GTC, PEAP lub (MSCHAPV2). To pole jest obowiązkowe i może się składać z co najwyżej 32 znaków alfanumerycznych.</p>
Hasło sieci Wi-Fi	<p>Umożliwia wprowadzenie hasła w tworzonym profilu sieci. Należy wprowadzić tę wartość, gdy tryb zabezpieczeń jest ustawiony na Automatycznie, EAP-FAST, PEAP-GTC lub PEAP-MSCHAPV2.</p>
Klucz WEP	<p>Umożliwia wprowadzenie hasła w tworzonym profilu sieci. Należy wprowadzić tę wartość, gdy trybem zabezpieczeń jest WEP.</p>
Hasło pomocnicze PSK	<p>Umożliwia wprowadzenie hasła w tworzonym profilu sieci. Należy wprowadzić tę wartość, gdy trybem zabezpieczeń jest PSK.</p>

Parametr	Opis
Pasmo częstotliwości	<p>Pozwala wybrać pasmo sygnału sieci bezprzewodowej, który jest używany w sieci WLAN. Opcje są następujące:</p> <ul style="list-style-type: none"> <li>• Auto</li> <li>• 2,4 GHz</li> <li>• 5 GHz</li> </ul> <p>Wartość domyślna: automatycznie</p>
Kolejność profili sieci Wi-Fi	<p>Można wybrać kolejność profili na liście profili Wi-Fi.</p> <p>Ustawienia domyślne:</p> <ul style="list-style-type: none"> <li>• 1 dla sieci Wi-Fi o profilu 1</li> <li>• 2 dla sieci Wi-Fi o profilu 2</li> <li>• 3 dla sieci Wi-Fi o profilu 3</li> <li>• 4 dla sieci Wi-Fi o profilu 4</li> </ul>

## Ustawienia VLAN

Parametr	Opis
Włącz sieć VLAN	Wybierz opcję <b>Tak</b> , aby włączyć obsługę sieci VLAN. Wybierz opcję <b>Nie</b> , aby nie obsługiwać sieci VLAN.
Włącz CDP	Włącz tę funkcję tylko wtedy, gdy masz przełącznik używający protokołu CDP (Cisco Discovery Protocol). Protokół CDP wykorzystuje mechanizm negocjowania do ustalenia, w której sieci VLAN znajduje się telefon IP.

Parametr	Opis
Włącz LLDP-MED	<p>Wybierz opcję <b>Tak</b>, aby rozszerzenie LLDP-MED w telefonie anonsowało się urządzeniom korzystającym z tego protokołu wykrywania.</p> <p>Gdy funkcja LLDP-MED jest włączona, po zainicjowaniu telefonu i nawiązaniu łączności w warstwie 2 telefon rozsyła ramki PDU rozszerzenia LLDP-MED. Jeśli telefon nie otrzyma żadnego potwierdzenia, będzie używał ręcznie skonfigurowanej sieci VLAN lub domyślnej sieci VLAN. Jeżeli równolegle jest używany protokół CDP, system stosuje 6-sekundowy okres oczekiwania. Okres oczekiwania wydłuży łączny czas uruchamiania telefonu.</p>
Opóźnienie uruchamiania sieci	<p>Ustawienie tej wartości spowoduje opóźnienie odczytania stanu przekazywania przez przełącznik, zanim telefon wyśle pierwszy pakiet LLDP-MED. Opóźnienie domyślne wynosi 3 sekundy. W przypadku niektórych przełączników konieczne może być ustawienie większej wartości. Skonfigurowanie opóźnienia może mieć znaczenie dla sieci, które korzystają z protokołu STP (Spanning Tree Protocol).</p>
identyfikator VLAN	<p>Jeśli korzystasz z sieci VLAN bez protokołu CDP (sieć VLAN włączona, protokół CDP wyłączony), wprowadź w telefonie IP identyfikator sieci VLAN. Należy zauważyć, że tylko pakiety głosowe są znakowane identyfikatorem VLAN. Dla identyfikatora VLAN nie należy używać wartości 1.</p>
Identyfikator VLAN portu komputera	Identyfikator sieci VLAN dla portu komputera.



Parametr	Opis
Opcja DHCP sieci VLAN	<p>Wstępnie zdefiniowana opcja VLAN w usłudze DHCP, która pozwala identyfikator sieci VLAN używanej do komunikacji głosowej. Tej funkcji można użyć tylko wtedy, gdy żadne informacje o sieci VLAN używanej do połączeń głosowych nie są dostępne w protokole CDP/LLDP ani za pomocą ręcznych metod wykrywania danych sieci VLAN. Protokół CDP/LLDP i opcje ręcznie ustawionej sieci VLAN są wyłączone.</p> <p>Poprawne wartości:</p> <ul style="list-style-type: none"> <li>• puste</li> <li>• od 128 do 149</li> <li>• od 151 do 158</li> <li>• od 161 do 254</li> </ul> <p>Pozostawienie pustego pola wyłącza opcję sieci VLAN w usłudze DHCP.</p> <p>Firma Cisco zaleca używanie opcja DHCP 132.</p>

### Ustawienia zasobów

Parametr	Opis
Identyfikator zasobu	<p>Umożliwia wprowadzenie identyfikatora zasobu na potrzeby zarządzania zasobami podczas używania rozszerzenia LLDP-MED. Wartością domyślną jest puste pole. Jeśli chcesz używać tego pola, wprowadź ciąg zawierający maksymalnie 32 znaki.</p> <p>W celu zainicjowania obsługi administracyjnej pola Identyfikator zasobu można użyć tylko internetowego interfejsu administracyjnego lub funkcji zdalnego inicjowania obsługi administracyjnej. Identyfikator zasobu nie jest wyświetlany na ekranie telefonu.</p> <p>Zmiana wartości pola Identyfikator zasobu powoduje ponowne uruchomienie telefonu.</p>

## SIP

## Parametry SIP

Parametr	Opis
Maks. do przodu	Wartości Maks. do przodu dla protokołu SIP, która może przyjmować wartości od 1 do 255. Wartość domyślna: 70
Maks. przekierowanie	Maksymalna dopuszczalna liczba przekierowań zaproszenia, która nie dopuści do powstania niekończącej się pętli. Wartość domyślna: 5
Maks. uwierzytelnianie	Maksymalna dopuszczalna liczba zdarzeń zakwestionowania żądania (od 0 do 255). Wartość domyślna: 2
Nazwa agenta użytkownika SIP	Używana w wychodzących żądaniach REGISTER. Wartość domyślna: \$VERSION W przypadku niewypełnienia tego pola nagłówek nie jest dołączany. Dozwolone jest rozwijanie w makra od \$A do \$D odpowiadające parametrom od GPP_A do GPP_D.
Nazwa serwera SIP	Nagłówek serwera używany w odpowiedziach na odpowiedzi przychodzące. Wartość domyślna: \$VERSION
Nazwa agenta użytkownika SIP REG	Nazwa agenta użytkownika, która ma być używana w żądaniach REGISTER. Jeśli nie jest określona, nazwa agenta użytkownika SIP jest używana również do żądań REGISTER. Wartość domyślna: puste
Akceptowany język SIP	Używana zawartość nagłówka Accept-Language. Aby zdefiniować ten parametr, kliknij kartę SIP i wypełnij pole Akceptowany język SIP. Nie ma wartości domyślnej. W przypadku niewypełnienia tego pola nagłówek nie jest dołączany.
Typ MIME przekazywania DTMF	Typ MIME używany w komunikatach INFO protokołu SIP do sygnalizowania zdarzenia DTMF. Wartość tego pola musi być taka sama, jak u dostawcy usług. Wartość domyślna: application/dtmf-relay

Parametr	Opis
Typ MIME chwilowego odłożenia słuchawki	Typ MIME używany w komunikatach INFO protokołu SIP do sygnalizowania zdarzenia odłożenia, a następnie szybkiego podniesienia słuchawki.
Usuń ostatnią rejestrację	Umożliwia usunięcie ostatniej rejestracji przed dodaniem nowej, jeśli wartości są różne. Z menu rozwijanego wybierz wartość Tak lub Nie.
Użyj kompaktowego nagłówka	W przypadku ustawienia wartości Tak telefon będzie używał kompaktowych nagłówków protokołu SIP w wychodzących komunikatach SIP. Jeśli przychodzące żądania SIP zawierają normalne nagłówki, telefon zamieni je na kompaktowe. Jeśli ustawisz opcję Nie, telefon będzie używał zwykłych nagłówków SIP. Jeśli przychodzące żądania SIP zawierają nagłówki kompaktowe, telefony użyją ich podczas generowania odpowiedzi, niezależnie od wartości tego ustawienia.  Domyślne: Nie
Zastosuj sekwencję ucieczki do nazwy wyświetlanej	Umożliwia zachowanie prywatności nazwy wyświetlanej.  Wartość Tak spowoduje, że w wychodzących komunikatach SIP telefon IP otoczy ciąg (skonfigurowany w polu Nazwa wyświetlana) parą podwójnych cudzysłówów.  Wartość domyślna: Tak.
Pakiet rozmowy	Włącza obsługę pakietu rozmowy w systemie BroadSoft, który pozwala użytkownikom odbierać i wznawiać połączenia kliknięciem przycisku w zewnętrznej aplikacji.  Domyślne: Nie
Pakiet zawieszenia	Włącza obsługę pakietu zawieszenia w systemie BroadSoft, który pozwala użytkownikom wstrzymywać połączenia kliknięciem przycisku w zewnętrznej aplikacji.  Domyślne: Nie
Pakiet konferencji	Włącza obsługę pakietu konferencji w systemie BroadSoft, który pozwala użytkownikom inicjować połączenia konferencyjne kliknięciem przycisku w zewnętrznej aplikacji.  Domyślne: Nie

Parametr	Opis
Zawieszanie połączeń zgodne z RFC 2543	<p>Jeśli ustawisz wartość Tak, urządzenie dodaje w protokole SDP element składni c=0.0.0.0, gdy wysyła do urządzenia po drugiej stronie żądanie protokołu SIP re-INVITE w celu wstrzymania połączenia. Przy wartości Nie protokół SDP nie będzie uzupełniany o element składni c=0.0.0.0. W obu przypadkach urządzenie dodaje element składni a=sendonly w protokole SDP.</p> <p>Wartość domyślna: Tak</p>
Losowy CID rejestracji podczas ponownego uruchomienia	<p>Jeśli ustawisz wartość Tak, telefon będzie używał do rejestracji innego, losowo wybranego identyfikatora połączenia po ponownym uruchomieniu oprogramowania. W przypadku wartości Nie telefon IP Cisco próbuje po restarcie dokonać rejestracji przy użyciu tego samego identyfikatora połączenia. Telefon IP Cisco zawsze używa do rejestracji nowego losowego identyfikatora połączenia po wyłączeniu i włączeniu zasilania, niezależnie od wartości tego ustawienia.</p> <p>Wartość domyślna: Nie.</p>
Minimalny port TCP dla SIP	<p>Określa najniższy numer portu TCP, którego można używać w sesjach komunikacji przez protokół SIP.</p> <p>Wartość domyślna: 5060</p>
Maksymalny port TCP dla SIP	<p>Określa najwyższy numer portu TCP, którego można używać w sesjach komunikacji przez protokół SIP.</p> <p>Wartość domyślna: 5080</p>
Nagłówek z identyfikatorem rozmówcy	<p>Umożliwia pobranie identyfikatora abonenta dzwoniącego z nagłówka PAID-RPID-FROM, PAID-FROM, RPID-PAID-FROM, RPID-FROM lub FROM.</p> <p>Wartość domyślna: PAID-RPID-FROM</p>
Wstrzymaj w miejscu docelowym przed odesłaniem	<p>Określa, czy podczas inicjowania w pełni nadzorowanego przekazywania połączenia (gdzie docelowy odbiorca przekazywania odbiera połączenie) droga połączenia ma zostać wstrzymana u docelowego odbiorcy przekazywania w oczekiwaniu na wysłanie żądania REFER do odbiorcy przekazywania.</p> <p>Domyślne: Nie</p>

Parametr	Opis
Włącz okno dialogowe protokołu SDP	Gdy ta opcja jest włączona, a treść komunikatu Notify jest za duża i w efekcie powoduje fragmentację, okno dialogowe składni xml komunikatu Notify jest uproszczone, tzn. kod źródłowy xml nie zawiera elementów protokołu SDP (Session Description Protocol).
Zachowaj odbiorcę odesłania w razie niepowodzenia odesłania	Jeśli ustawisz wartość Tak, telefon będzie natychmiast przetwarzał fragmentaryczne komunikaty sipfrag NOTIFY.
Wyświetlić informacje o przekierowywaniu	Określa, czy na ekranie LCD mają być wyświetlane informacje o przekierowywaniu zawarte w komunikatach SIP, czy nie.
Wyświetl anonimowy nagłówek From	Wartość Tak spowoduje wyświetlanie identyfikatora rozmówcy z nagłówka „From” komunikatu INVITE protokołu SIP, nawet jeśli połączenie jest anonimowe. Po ustawieniu w tym parametrze wartości Nie telefon w polu identyfikatora abonenta dzwoniącego wyświetla tekst „Anonimowy rozmówca”.
Akceptowane kodowanie SIP	Obsługuje funkcję kodowania zawartości gzip. Dostępne opcje: Brak i gzip.  Jeżeli wybierzesz opcję gzip, nagłówek komunikatu SIP będzie zawierał ciąg „Accept-Encoding: gzip”, a telefon jest w stanie przetwarzać treść komunikatu SIP zakodowaną w formacie gzip.
Wyłącz nazwę lokalną w nagłówku	Dostępne opcje to Nie i Tak. Jeśli wybierzesz wartość Nie, nie zostaną wprowadzone żadne zmiany. Wartość domyślna to Nie.  Opcja Tak spowoduje wyłączenie podawania nazwy wyświetlanej w nagłówkach „Książka telefoniczna”, „Historia połączeń” i „Do” w połączeniach wychodzących.
Preferencja IP protokołu SIP	Decyduje, czy telefon korzysta z protokołu IPv4, czy IPv6.  Wartość domyślna: IPv4.

## Wartości zegarów SIP (s)

Parametr	Opis
SIP T1	Wartość T1 zgodnie ze specyfikacją RFC 3261 (szacowany czas obiegu danych); może przyjmować wartości 0 do 64 sekund. Wartość domyślna: 0,5 sekundy
SIP T2	Wartość T2 zgodnie ze specyfikacją RFC 3261 (maksymalny odstęp czasu między kolejnymi próbami wysłania żądań innych niż INVITE i odpowiedzi INVITE); może przyjmować wartości 0 do 64 sekund. Wartość domyślna: 4 sekundy
SIP T4	Wartość T4 zgodnie ze specyfikacją RFC 3261 (maksymalny czas pozostawiania komunikatu w sieci); może przyjmować wartości 0 do 64 sekund. Wartość domyślna: 5 sekund.
Zegar B SIP	Wartości limitu czasu dla żądań INVITE; może przyjmować wartości od 0 do 64 sekund. Wartość domyślna: 16 sekund.
Zegar F SIP	Wartości limitu czasu dla żądań innych niż INVITE; może przyjmować wartości od 0 do 64 sekund. Wartość domyślna: 16 sekund.
Zegar H SIP	Wartości limitu czasu dla ostatniej odpowiedzi INVITE; może przyjmować wartości od 0 do 64 sekund. Wartość domyślna: 16 sekund.
Zegar D SIP	Czas błędzenia potwierdzenia; może przyjmować wartości od 0 do 64 sekund. Wartość domyślna: 16 sekund.
Zegar J SIP	Czas błędzenia odpowiedzi na żądanie inne niż INVITE; może przyjmować wartości od 0 do 64 sekund. Wartość domyślna: 16 sekund.
Wygasa INVITE	Wartość nagłówka Expires dla żądania INVITE. Jeśli wprowadzisz wartość 0, nagłówek Expires nie jest dołączany do żądania. Przyjmuje wartości z przedziału od 0 do 2000000. Wartość domyślna: 240 sekund

Parametr	Opis
Wygasa ReINVITE	<p>Wartość nagłówka Expires dla żądania ReINVITE. Jeśli wprowadzisz wartość 0, nagłówek Expires nie jest dołączany do żądania. Przyjmuje wartości z przedziału od 0 do 2000000.</p> <p>Wartość domyślna: 30</p>
Wygasa minimalny czas rejestracji	<p>Minimalny czas wygaśnięcia rejestracji dozwolony przez serwer proxy w nagłówku Expires lub jako parametr nagłówka Contact. Jeśli serwer proxy zwróci wartość niższą niż określona w tym ustawieniu, jest używana wartość minimalna.</p>
Wygasa maksymalny czas rejestracji	<p>Maksymalny czas wygaśnięcia rejestracji dozwolony przez serwer proxy w nagłówku Min-Expires. Jeśli wartość jest większa niż określona w tym ustawieniu, jest używana wartość maksymalna.</p>
Interwał ponawiania prób rejestracji	<p>Czas oczekiwania, po jakim telefon Cisco IP Phone ponawia próbę rejestracji po niepowodzeniu ostatniej rejestracji. Zakres wynosi od 1 do 2147483647.</p> <p>Wartość domyślna: 30</p> <p>Więcej informacji zawiera uwaga poniżej.</p>
Długi interwał ponawiania prób rejestracji	<p>Jeżeli rejestracja się nie powiedzie, a system zwróci kod odpowiedzi SIP różny od zawartego w polu &lt;RSC ponawiania prób rejestracji&gt;, telefon Cisco IP Phone czeka przez podany czas, zanim wykona kolejną próbę. Jeśli ten interwał wynosi 0, telefon nie próbuje dalej. Ta wartość powinna być znacznie większa niż wartość w polu Interwał ponawiania prób rejestracji, która również nie powinna wynosić 0.</p> <p>Wartość domyślna: 1200</p> <p>Więcej informacji zawiera uwaga poniżej.</p>
Opóźnienie losowe ponawiania prób rejestracji	<p>Ilość opóźnienia losowego (w sekundach), jakie należy dodać do wartości &lt;Interwał ponawiania prób rejestracji&gt; w trakcie kolejnej próby wykonania żądania REGISTER po niepowodzeniu. Do zegara krótkiego czasu można dodać wartości minimalnego i maksymalnego opóźnienia losowego. Zakres wynosi od 0 do 2147483647.</p> <p>Wartość domyślna: 0</p>

Parametr	Opis
Długie opóźnienie losowe ponawiania prób rejestracji	Ilość opóźnienia losowego (w sekundach), jakie należy dodać do wartości <Długi interwał ponawiania prób rejestracji> w trakcie kolejnej próby wykonania żądania REGISTER po niepowodzeniu.  Wartość domyślna: 0
Granica interwału ponawiania prób rejestracji	Maksymalna wartość opóźnienia rosnącego wykładniczo. Maksymalna wartość, jaką może osiągnąć opóźnienie ponawiania kolejnych z oczekiwaniem zwiększonym wykładniczo (rozpoczyna się od wartości Interwał ponawiania prób rejestracji, a z każdą próbą rośnie dwukrotnie). Domyślnie jest ustawiana wartość 0, co powoduje wyłączenie oczekiwania zwiększanego wykładniczo (tzn. odstęp czasu między kolejnymi próbami po błędzie zawsze ma wartość z pola Interwał ponawiania prób rejestracji). Gdy ta funkcja jest włączona, do wartości opóźnienia z oczekiwaniem zwiększonym wykładniczo jest dodawana wartość z pola Opóźnienie losowe ponawiania prób rejestracji. Zakres wynosi od 0 do 2147483647.  Wartość domyślna: 0
Wygasa minimalny czas subskrypcji	Ustawia dolną granicę wartości parametru expires w żądaniu REGISTER zwracaną z serwera proxy.
Wygasa maksymalny czas subskrypcji	Ustawia górną granicę wartości parametru minexpires w żądaniu REGISTER zwracaną z serwera proxy w nagłówku Min-Expires.  Wartość domyślna: 7200.
Interwał ponawiania prób subskrypcji	Ta wartość (w sekundach) określa odstęp czasu między kolejnymi ponowieniami prób w razie niepowodzenia ostatniego żądania subskrypcji.  Wartość domyślna: 10.

**Uwaga**

Telefon może użyć nagłówka RETRY-AFTER, gdy go otrzyma z serwera proxy SIP, który jest zbyt zajęty, aby zrealizować żądanie (pojawia się wtedy komunikat 503 Usługa niedostępna). Jeśli komunikat odpowiedzi zawiera nagłówek RETRY-AFTER, telefon czeka przez określony czas, zanim ponownie wykonuje żądanie REGISTER. W razie nieobecności nagłówka RETRY-AFTER telefon czeka przez czas określony w parametrze Interwał ponawiania prób rejestracji lub Długi interwał ponawiania prób rejestracji.



## Obsługa kodów stanów odpowiedzi

Parametr	Opis
RSC próby rozwiązania zapasowego	<p>Ten parametr można ustawić w celu wywołania przełączenia awaryjnego po otrzymaniu odpowiedzi z określonymi kodami.</p> <p>Wartość domyślna: puste</p> <p>Na przykład można wprowadzić wartość 500 lub dowolną kombinację wartości plus symbole wieloznaczne, jeśli dozwolonych jest wiele wartości. Później można użyć 5??, co reprezentuje wszystkie komunikaty odpowiedzi SIP w zakresie 500. Jeśli ma być używanych wielu zakresów, można dodać przecinek ",", aby oddzielić wartości 5?? i 6??.</p>
RSC ponawiania prób rejestracji	<p>Czas oczekiwania, po jakim telefon ponawia próbę rejestracji po niepowodzeniu ostatniej rejestracji.</p> <p>Wartość domyślna: puste</p> <p>Na przykład można wprowadzić wartość 500 lub dowolną kombinację wartości plus symbole wieloznaczne, jeśli dozwolonych jest wiele wartości. Później można użyć 5??, co reprezentuje wszystkie komunikaty odpowiedzi SIP w zakresie 500. Jeśli ma być używanych wielu zakresów, można dodać przecinek ",", aby oddzielić wartości 5?? i 6??.</p>

## Parametry RTP

Parametr	Opis
Minimalny port RTP	<p>Najniższy numer portu RTP używanego do wysyłania i odbioru. Najniższy numer portu RTP używanego do wysyłania i odbioru. Należy zdefiniować zakres, który zawiera co najmniej 10 portów o numerach parzystych (dwa razy więcej niż liczba linii); na przykład jako minimalny port RTP ustaw 16384, a jako maksymalny port RTP ustaw 16538.</p> <p>Wartość domyślna: 16384</p>

Parametr	Opis
Maksymalny port RTP	Najwyższy numer portu RTP używanego do wysyłania i odbioru. Należy zdefiniować zakres, który zawiera co najmniej 10 portów o numerach parzystych (dwa razy więcej niż liczba linii); na przykład jako minimalny port RTP ustaw 16384, a maksymalny port RTP ustaw 16538.  Maksymalna wartość portu protokołu RTP musi być niższa niż 49152.  Wartość domyślna: 16538
Rozmiar pakietów RTP	Rozmiar pakietów w sekundach; może przyjmować wartości od 0,01 do 0,13. Poprawne wartości muszą być wielokrotnością 0,01 sekundy.  Wartość domyślna: 0,02
Maksymalna liczba błędów ICMP w RTP	Liczba kolejnych błędów ICMP dozwolona w trakcie przesyłania pakietów RTP do innego urządzenia, zanim telefon zakończy połączenie. Jeśli wartość wynosi 0, telefon ignoruje limit błędów ICMP.
Interwał transmisji RTCP	Odstęp czasu między wysyłaniem kolejnych raportów RTCP nadawcy w aktywnym połączeniu. Może przyjmować wartości od 0 do 255 sekund.  Wartość domyślna: 0
Preferencja IP protokołu SIP	Wybierz wartość IPv4 lub IPv6.  Wartość domyślna: IPv4.  Jeśli telefon pracuje w trybie podwójnym i ma zdefiniowane oba adresy — IPv4 i IPv6, zawsze będzie podawał oba adresy w protokole SDP, używając atrybutów „a=altc”.  W przypadku wybrania opcji IPv4 adres IPv4 ma w protokole SDP wyższy priorytet niż adres IPv6. Jest to informacja, że telefon preferuje używanie adresu IPv4 w komunikacji przez protokół RTP.  Jeśli telefon ma tylko adres IPv4 lub IPv6, protokół SDP nie zawiera atrybutów ALTC i adres RTP jest podany w wierszu „c=”.

## Typy ładunku SDP

Parametr	Opis
Dynamiczne dane właściwe G722.2	Typ dynamicznych danych właściwych kodeka G722.  Wartość domyślna: 96

Parametr	Opis
Dynamiczne dane właściwe iLBC	Typ dynamicznych danych właściwych kodeka iLBC. Wartość domyślna: 97
Dynamiczne dane właściwe iSAC	Typ dynamicznych danych właściwych kodeka iSAC. Wartość domyślna: 98
Dynamiczne dane właściwe OPUS	Typ dynamicznych danych właściwych kodeka OPUS. Wartość domyślna: 99
Dynamiczne dane właściwe AVT	Typ dynamicznych danych właściwych kodeka AVT. Może przybierać wartości od 96 do 127. Wartość domyślna: 101
Dynamiczne dane właściwe INFOREQ	Typ dynamicznych danych właściwych żądania INFOREQ.
Dynamiczne dane właściwe H264 BPO	Typ dynamicznych danych właściwych profilu BPO kodeka H264. Wartość domyślna: 110
Dynamiczne dane właściwe H264 HP	Typ dynamicznych danych właściwych profilu HP kodeka H264. Wartość domyślna: 110
Nazwa kodeka G711u	Nazwa kodeka G711u używana w protokole SDP. Wartość domyślna: PCMU
Nazwa kodeka G711a	Nazwa kodeka G711a używana w protokole SDP. Wartość domyślna: PCMA
Nazwa kodeka G729a	Nazwa kodeka G729a używana w protokole SDP. Wartość domyślna: G729a
Nazwa kodeka G729b	Nazwa kodeka G729b używana w protokole SDP. Wartość domyślna: G729b
Nazwa kodeka G722	Nazwa kodeka G722 używana w protokole SDP. Wartość domyślna: G722
Nazwa kodeka G722.2	Nazwa kodeka G722.2 używana w protokole SDP. Wartość domyślna: G722.2
Nazwa kodeka iLBC	Nazwa kodeka iLBC używana w protokole SDP. Wartość domyślna: iLBC

Parametr	Opis
Nazwa kodeka iSAC	Nazwa kodeka iSAC używana w protokole SDP. Wartość domyślna: iSAC
Nazwa kodeka OPUS	Nazwa kodeka OPUS używana w protokole SDP. Wartość domyślna: OPUS
Nazwa kodeka AVT	Nazwa kodeka AVT używana w protokole SDP. Domyślne: telephone-event

## Parametry obsługi NAT

Parametr	Opis
Obsługuj received w VIA	Umożliwia telefonowi przetwarzanie parametru received w nagłówku VIA. Domyślne: Nie
Obsługuj rport w VIA	Umożliwia telefonowi przetwarzanie parametru rport w nagłówku VIA. Domyślne: Nie
Wstaw received do VIA	Umożliwia wstawienie parametru received do nagłówka VIA w odpowiedziach protokołu SIP, jeśli adres IP źródła odbioru różni się od adresu IP źródła transmisji w nagłówku VIA. Domyślne: Nie
Wstaw rport w VIA	Umożliwia wstawienie parametru rport do nagłówka VIA w odpowiedziach protokołu SIP, jeśli adres IP źródła odbioru różni się od adresu IP źródła transmisji w nagłówku VIA. Domyślne: Nie
Zastąp adres w VIA	Umożliwia użytkownikowi stosowanie w nagłówku VIA wartości adres IP:port mapowanych przez translatora NAT. Domyślne: Nie
Wyślij odpowiedzi do portu źródłowego	Umożliwia wysyłanie odpowiedzi do portu źródłowego żądania zamiast do portu źródła transmisji określonego w nagłówku VIA. Domyślne: Nie

Parametr	Opis
Włącz STUN	Umożliwia stosowanie protokołu STUN do wykrywania mapowania zdefiniowanego przez NAT. Domyślne: Nie
Włącz test STUN	Jeśli włączono funkcję Włącz STUN i jest dostępny działający serwer STUN, telefon po włączeniu może przeprowadzić wykrywanie podobne jak w mechanizmie NAT. Kontaktuje się ze skonfigurowanym serwerem STUN, a wynik wykrywania jest zgłaszany w nagłówku Warning we wszystkich kolejnych żądaniach REGISTER. Jeśli telefon wykryje symetrycznego translatora NAT albo symetryczną zaporę, funkcjonalność mapowania NAT jest wyłączana. Domyślne: Nie
Serwer STUN	Adres IP lub w pełni kwalifikowana nazwa domeny serwera STUN, z którym należy się kontaktować w celu wykrycia mapowania NAT. Można używać publicznego serwera STUN albo skonfigurować własny serwer STUN. Wartość domyślna: puste
Zewnętrzny adres IP	Zewnętrzny adres IP, który ma zastępować faktyczny adres IP telefonu we wszystkich wychodzących komunikatach SIP. Jeśli określisz wartość 0.0.0.0, adres IP nie będzie zastępowany. W przypadku zdefiniowania tego parametru telefon przyjmuje ten adres IP podczas generowania komunikatów SIP i używania protokołu SDP (jeśli dla danej linii włączono funkcję mapowania NAT). Wartość domyślna: puste
Minimalny port RTP dla portu zewnętrznego	Numer portu zewnętrznego zamapowany dla numeru minimalnego portu RTP. Jeśli nie ustawisz tutaj wartości 0, numer portu RTP we wszystkich wychodzących komunikatach protokołu SIP jest zastępowany odnośną wartością portu z zakresu zewnętrznych portów RTP. Wartość domyślna: 0
Interwał utrzymania aktywności NAT	Odstęp czasu między kolejnymi komunikatami mającymi podtrzymać mapowanie NAT. Wartość domyślna: 15

Parametr	Opis
Utrzymywanie aktywności przekierowywania	Jeśli ta opcja jest włączona, telefon IP przekierowuje komunikaty podtrzymania aktywności, gdy w odpowiedzi na rejestrację otrzyma komunikat SIP_301_MOVED_PERMANENTLY.

## Dostarczanie

### Profil konfiguracji

Parametr	Opis
Włącz obsługę administracyjną (Provision Enable)	Dopuszcza lub blokuje operacje ponownej synchronizacji. Wartość domyślna: 17,160,159
Ponowna synchronizacja po zresetowaniu (Resync On Reset)	Jeśli w tej opcji ustawisz wartość <b>Tak</b> , w urządzeniu jest wykonywana operacja ponownej synchronizacji po każdym włączeniu zasilania i każdej próbie uaktualnienia. Wartość domyślna: Tak
Losowe opóźnienie ponownej synchronizacji (Resync Random Delay)	Losowe opóźnienie po sekwencji rozruchu, a przed wykonaniem resetu, podawane w sekundach. W puli urządzeń telefonii IP, które mają zaplanowane równoczesne uruchomienie, ta funkcja wprowadza pewną rozpiętość czasową wysyłania żądań ponownej synchronizacji z poszczególnych urządzeń do serwera obsługi administracyjnej. Funkcja może być przydatna w dużych wdrożeniach na terenach mieszkalnych w razie awarii lokalnej sieci elektrycznej. Wartość tego pola musi być liczbą całkowitą z zakresu od 0 do 65535. Wartość domyślna to 2.
Ponowna synchronizacja o (GGmm) (Resync At (HHmm))	Godzina (GGmm), o której urządzenie ponownie się synchronizuje z serwerem obsługi administracyjnej. Wartość tego pola musi być czterocyfrową liczbą z zakresu od 0000 do 2400, wskazującą godzinę w formacie GGmm. Na przykład 0959 oznacza 09:59. Wartością domyślną jest puste pole. Nieprawidłowa wartość powoduje ignorowanie parametru. Jeżeli w parametrze zostanie ustawiona prawidłowa wartość, parametr Okresowa ponowna synchronizacja jest ignorowany.

Parametr	Opis
Ponowna synchronizacja z losowym opóźnieniem (Resync At Random Delay)	<p>Zapobiega przeciążeniu serwera obsługi administracyjnej podczas włączania dużej liczby urządzeń równocześnie.</p> <p>Aby uniknąć zalewania serwera żądaniami ponownej synchronizacji z wielu telefonów, telefon synchronizuje się ponownie w przedziale między godziną i minutą a godziną i minutą powiększoną o losowe opóźnienie (ggmm, ggmm+random_delay). Jeśli na przykład random_delay = (Resynchronizacja przy opóźnieniu losowym + 30)/60 minut, w celu obliczenia ostatecznego interwału random_delay wprowadzona wartość w sekundach jest przeliczana na minuty z zaokrągleniem do najbliższej minuty.</p> <p>Prawidłowy zakres wartości należy do przedziału od 0 do 65535.</p> <p>Ta funkcja jest wyłączona, jeśli w parametrze zostanie ustawiona wartość zero. Wartość domyślna to 600 sekund (10 minut).</p>

Parametr	Opis
Okresowa ponowna synchronizacja (Resync Periodic)	<p>Odstęp czasu między okresowymi ponownymi synchronizacjami z serwerem obsługi administracyjnej. Skojarzony zegar ponownej synchronizacji jest aktywowany dopiero po pierwszej pomyślnej synchronizacji z serwerem.</p> <p>Prawidłowe są następujące formaty:</p> <ul style="list-style-type: none"> <li>• Liczba całkowita Przykład: dane wejściowe <b>3000</b> oznaczają, że następna resynchronizacja nastąpi za 3000 sekund.</li> <li>• Wiele liczb całkowitych Przykład: dane wejściowe z <b>600 , 1200 , 300</b> oznaczają, że pierwsza resynchronizacja nastąpi za 600 sekund, druga resynchronizacja nastąpi 1200 sekund po pierwszej, a trzecia resynchronizacja nastąpi 300 sekund po drugiej.</li> <li>• Przedział czasu Przykład: dane wejściowe <b>2400+30</b> oznaczają, że następna resynchronizacja nastąpi w przedziale między 2400 i 2430 sekund po pomyślnej resynchronizacji.</li> </ul> <p>Ustawienie w tym parametrze wartości zero spowoduje wyłączenie okresowego ponownego synchronizowania.</p> <p>Wartość domyślna to 3600 sekund.</p>



Parametr	Opis
Opóźnienie kolejnych prób po błędzie synchronizacji (Resync Error Retry Delay)	<p>Jeśli operacja ponownej synchronizacji nie udaje się, ponieważ urządzenie telefonii IP nie może pobrać profilu z serwera, pobrany plik jest uszkodzony lub występuje błąd wewnętrzny, urządzenie próbuje zsynchronizować się ponownie po czasie podanym w sekundach.</p> <p>Prawidłowe są następujące formaty:</p> <ul style="list-style-type: none"><li>• Liczba całkowita Przykład: dane wejściowe <b>300</b> oznaczają, że następna próba resynchronizacji nastąpi za 300 sekund.</li><li>• Wiele liczb całkowitych Przykład: dane wejściowe z <b>600 , 1200 , 300</b> oznaczają, że pierwsza próba nastąpi w 600 sekund po niepowodzeniu, druga próba nastąpi 1200 sekund po niepowodzeniu pierwszej próby, a trzecia próba nastąpi 300 sekund po niepowodzeniu drugiej próby.</li><li>• Przedział czasu Przykład: dane wejściowe z <b>2400+30</b> oznaczają, że następna próba nastąpi w przedziale między 2400 i 2430 sekund po niepowodzeniu resynchronizacji.</li></ul> <p>Ustawienie opóźnienia równego 0 spowoduje, że urządzenie nie będzie próbować ponownej synchronizacji po jednej nieudanej próbie.</p>

Parametr	Opis
Opóźnienie wymuszonej ponownej synchronizacji (Forced Resync Delay)	<p>Maksymalne opóźnienie (w sekundach), po jakim telefon wykonuje ponowną synchronizację.</p> <p>Urządzenie nie synchronizuje się, gdy którakolwiek z jego linii telefonicznych jest aktywna. Ponieważ ponowna synchronizacja może potrwać kilka sekund, najlepiej poczekać z rozpoczęciem synchronizacji, aż urządzenie będzie bezczynne przez dłuższy czas. Dzięki temu użytkownik będzie mógł wykonywać połączenia jedno po drugim bez zakłóceń.</p> <p>Urządzenie zawiera zegar, który rozpoczyna odliczanie z chwilą przejścia wszystkich linii w stan bezczynności. Ten parametr jest początkową wartością licznika. Zdarzenia ponownej synchronizacji są opóźnione do momentu, aż wartość tego licznika spadnie do zera.</p> <p>Prawidłowy zakres wartości należy do przedziału od 0 do 65535.</p> <p>Wartość domyślna to 14 400 sekund.</p>
Ponowna synchronizacja przy użyciu protokołu SIP (Resync From SIP)	<p>Steruje żądaniami o operacje ponownej synchronizacji za pomocą zdarzenia NOTIFY protokołu SIP wysłanego z serwera proxy dostawcy usług do urządzenia telefonii IP. Jeśli opcja jest włączona, serwer proxy może zażądać ponownej synchronizacji poprzez wysłanie do urządzenia komunikatu SIP NOTIFY zawierającego nagłówek Event:resync.</p> <p>Wartość domyślna: Tak</p>
Ponowna synchronizacja po próbie uaktualnienia (Resync After Upgrade Attempt)	<p>Włącza lub wyłącza operację ponownej synchronizacji po każdym uaktualnieniu. Wartość Tak oznacza, że synchronizacja jest uruchamiana.</p> <p>Wartość domyślna: Tak</p>
Wyzwalacz ponownej synchronizacji 1 Wyzwalacz ponownej synchronizacji 2	<p>Gdy równanie logiczne zdefiniowane w tych parametrach daje wynik FAŁSZ, ponowna synchronizacja nie jest inicjowana nawet po ustawieniu wartości PRAWDA w parametrze Ponowna synchronizacja po zresetowaniu. Ponowna synchronizacja jest możliwa tylko za pomocą adresu URL działania bezpośredniego, a komunikat SIP NOTIFY ignoruje te wyzwalacze ponownej synchronizacji.</p> <p>Wartość domyślna: puste</p>

Parametr	Opis
Niepowodzenie ponownej synchronizacji z powodu niezalezienia pliku (Resync Fails On FNF)	<p>Ponowna synchronizacja jest uznawana za nieudaną, jeśli urządzenie nie otrzyma żądanego profilu z serwera. To domyślne zachowanie może zostać zastąpione przez ten parametr. Ustawienie wartości <b>Nie</b> spowoduje, że urządzenie potraktuje odpowiedź <code>Nie znaleziono pliku otrzymaną</code> z serwera jako pomyślną ponowną synchronizację.</p> <p>Wartość domyślna: Tak</p>
Typ uwierzytelniania profilu	<p>Określa poświadczenia stosowane do uwierzytelniania konta profilu. Dostępne opcje to:</p> <ul style="list-style-type: none"> <li>• <b>Wyłączone:</b> Wyłącza funkcję konta profilu. Po wyłączeniu tej funkcji na ekranie telefonu nie jest wyświetlane menu <b>Konfiguracja konta profilu</b>.</li> <li>• <b>Podstawowe uwierzytelnianie HTTP:</b> Do uwierzytelniania konta profilu są używane poświadczenia logowania protokołu HTTP.</li> <li>• <b>Uwierzytelnianie XSI:</b> Do uwierzytelniania konta profilu są używane poświadczenia logowania w interfejsie XSI lub poświadczenia protokołu SIP w interfejsie XSI. Poświadczenia uwierzytelniania zależą od ustawienia w polu <b>Typ uwierzytelniania XSI</b> w konfiguracji telefonu: <ul style="list-style-type: none"> <li>• Jeżeli dla telefonu pole <b>Typ uwierzytelniania XSI</b> zawiera wartość <b>Poświadczenia logowania</b>, są używane poświadczenia logowania w interfejsie XSI.</li> <li>• Jeżeli dla telefonu pole <b>Typ uwierzytelniania XSI</b> zawiera wartość <b>Poświadczenia SIP</b>, są używane poświadczenia protokołu SIP w interfejsie XSI.</li> </ul> </li> </ul> <p>Wartość domyślna: Podstawowe uwierzytelnianie HTTP</p>

Parametr	Opis
Reguła profilu Reguła profilu B (Profile Rule B) Reguła profilu C (Profile Rule C) Reguła profilu D (Profile Rule D)	<p>Każda reguła profilu informuje telefon o źródle, z którego należy uzyskać profil (plik konfiguracyjny). Podczas każdej operacji ponownej synchronizacji telefon stosuje wszystkie profile kolejno.</p> <p>Wartość domyślna: <code>/ \$PSN.xml</code></p> <p>Jeśli do plików konfiguracyjnych chcesz zastosować szyfrowanie metodą AES-256-CBC, określ klucz szyfrowania ze słowem kluczowym <code>--key</code> w następujący sposób:</p> <p><code>[--key &lt;klucz szyfrowania&gt;]</code></p> <p>Opcjonalnie klucz szyfrowania można ująć w podwójny cudzysłów (").</p>
Opcja DHCP do użycia (DHCP Option To Use)	<p>Opcje protokołu DHCP, rozdzielone przecinkami, używane do pobierania oprogramowania sprzętowego i profili.</p> <p>Wartość domyślna: 66,160,159,150,60,43,125</p>
Opcja DHCPv6 do użycia	<p>Opcje protokołu DHCP, rozdzielone przecinkami, używane do pobierania oprogramowania sprzętowego i profili.</p> <p>Wartość domyślna: 17,160,159</p>
Komunikat o żądaniu jest już w dzienniku (Log Request Msg)	<p>Komunikat wysyłany do serwera dziennika systemu na początku próby ponownej synchronizacji.</p> <p>Ustawienia domyślne:</p> <pre>\$PN \$MAC -Requesting % \$SCHEME://\$SERVIP:\$PORT\$PATH</pre>
Komunikat o pomyślnym zakończeniu jest już w dzienniku (Log Success Msg)	<p>Komunikat dziennika systemowego wysyłany po pomyślnym zakończeniu próby ponownej synchronizacji.</p> <p>Ustawienia domyślne:</p> <pre>\$PN \$MAC -Successful Resync % \$SCHEME://\$SERVIP:\$PORT\$PATH</pre>
Komunikat o niepowodzeniu jest już w dzienniku (Log Failure Msg)	<p>Komunikat dziennika systemowego wysyłany po nieudanej próbie pobierania.</p> <p>Ustawienia domyślne:</p> <pre>\$PN \$MAC -- Resync failed: \$ERR</pre>

Parametr	Opis
Ponowna synchronizacja konfigurowana przez użytkownika (User Configurable Resync)	Umożliwia użytkownikowi ponowne synchronizowanie telefonu z jego ekranu.  Wartość domyślna: Tak

### Przesyłanie opcji konfiguracji

Pole	Opis
<b>Reguła raportu</b>	<p>Określa, jak telefon zgłasza swoją bieżącą wewnętrzną konfigurację do serwera obsługi administracyjnej. Adresy URL w tym polu określają lokalizację docelową raportu. Mogą zawierać klucze szyfrowania.</p> <p>Słowa kluczowe, klucz szyfrowania oraz lokalizacje i nazwy plików wymienione poniżej umożliwiają kontrolowanie sposobu przechowywania informacji o konfiguracji telefonu:</p> <ul style="list-style-type: none"> <li>• Bez słów kluczowych i <i>tylko</i> plik XML przekazuje <i>wszystkie</i> dane konfiguracyjne do serwera.</li> <li>• Słowo kluczowe [<b>--status</b>] powoduje przekazywanie <i>informacji o stanie</i> do serwera.</li> <li>• Słowo kluczowe [<b>--delta</b>] powoduje przekazywanie <i>zmian</i> w konfiguracji do serwera.</li> <li>• Słowo kluczowe [<b>--key &lt;klucz szyfrowania&gt;</b>] wskazuje telefonowi, że za pomocą metody AES-256-CBC z podanym kluczem ma zaszyfrować raport o konfiguracji, zanim wyśle go do serwera.</li> </ul> <p>Opcjonalnie klucz szyfrowania można ująć w podwójny cudzysłów (").</p> <p><b>Uwaga</b> Jeżeli w telefonie włączono obsługę administracyjną materiału wejściowego klucza (IKM), a chcesz, aby telefon stosował do pliku szyfrowanie zgodne z dokumentem RFC-8188, nie określaj klucza szyfrowania AES-256-CBC.</p> <ul style="list-style-type: none"> <li>• Dwie reguły używane razem:  <pre>[--delta]http://my_http_server/config-mpp-delta.xml [--status]http://my_http_server/config-mpp-status.xml</pre> </li> </ul> <p><b>Przeostroga</b> Jeśli trzeba użyć razem reguł pliku różnic [<b>--delta</b>] i pliku informacji o stanie [<b>--status</b>], muszą być one rozdzielone <b>spacją</b>.</p>

Pole	Opis
<b>Metoda raportowania przez HTTP (HTTP Report Method)</b>	<p>Określa, czy żądanie HTTP wysłane przez telefon powinno być żądaniem <b>HTTP PUT</b>, czy <b>HTTP POST</b>.</p> <ul style="list-style-type: none"> <li>• <b>Metoda PUT</b> — w celu utworzenia nowego raportu lub zastąpienia istniejącego raportu w znanej lokalizacji na serwerze. Ta opcja umożliwia na przykład zastępowanie każdego wysłanego wcześniej raportu i zachowywanie na serwerze tylko <i>najnowszej</i> konfiguracji.</li> <li>• <b>Metoda POST</b> — w celu wysłania danych raportu do serwera w celu przetwarzania, np. przez skrypt PHP. Takie rozwiązanie zapewnia większą elastyczność przechowywania informacji o konfiguracji. Umożliwia na przykład wysłanie całej serii raportów o stanie telefonu i przechowywanie ich <i>wszystkich</i> na serwerze.</li> </ul>
<b>Raportuj do serwera:</b>	<p>Definiuje, kiedy telefon raportuje swoją konfigurację do serwera obsługi administracyjnej.</p> <ul style="list-style-type: none"> <li>• <b>Na żądanie:</b> telefon zgłasza swoją konfigurację tylko wtedy, gdy administrator wysła zdarzenia powiadomienia sip lub telefon uruchomi się ponownie.</li> <li>• <b>Po lokalnej zmianie:</b> telefon zgłasza swoją konfigurację przy zmianie dowolnego parametru konfiguracyjnego, wywołanej czynnością wykonaną na telefonie lub na stronie WWW administracji telefonu. Telefon czeka przez kilka sekund po wprowadzeniu zmiany, po czym zgłasza swoją konfigurację. Dzięki temu opóźnieniu zmiany są przekazywane na serwer WWW w partiach, a nie raportowane pojedynczo.</li> <li>• <b>Okresowo:</b> telefon zgłasza swoją konfigurację w regularnych odstępach czasu. Interwał jest wyrażony w sekundach.</li> </ul> <p>Przykładowa konfiguracja w języku XML:</p> <pre>&lt;Report_to_Server ua="na"&gt; Okresowo &lt;/Report_to_Server&gt;</pre>

Pole	Opis
<b>Okresowe przesyłanie do serwera:</b>	<p>Określa interwał (w sekundach) między kolejnymi zgłoszeniami konfiguracji telefonu do serwerów obsługi administracyjnej.</p> <p>To pole jest używane tylko wtedy, gdy pole <b>Raportuj do serwera</b> jest ustawione na <b>Okresowo</b>.</p> <p>Wartość domyślna: 3600</p> <p>Minimum: 600</p> <p>Maksimum: 2592000 (30 dni)</p> <p>Przykładowa konfiguracja w języku XML:</p> <pre>&lt;Report_to_Server ua="na"&gt; Okresowo &lt;/Report_to_Server&gt; &lt;!dostępne opcje: Na żądanie   Po lokalnej zmianie   Okresowo--&gt; &lt;periodic_upload_to_server ua="na"&gt; 3600 &lt;/periodic_upload_to_server&gt;&lt;User_Configurable_Resync ua="na"&gt; Tak &lt;/User_Configurable_Resync_</pre>
<b>Opóźnienie przesyłania przy lokalnej zmianie:</b>	<p>Określa opóźnienie (w sekundach) między wprowadzeniem zmiany w telefonie a zgłoszeniem konfiguracji.</p> <p>To pole jest używane tylko wtedy, gdy pole <b>Raportuj do serwera</b> jest ustawione na <b>Po lokalnej zmianie</b>.</p> <p>Wartość domyślna: 60</p> <p>Minimum: 10</p> <p>Maksimum: 900</p> <p>Przykładowa konfiguracja w języku XML:</p> <pre>&lt;Upload_Delay_On_Local_Change ua="na"&gt; 60 &lt;/Upload_Delay_On_Local_Change&gt;</pre>

## Aktualizacja oprogramowania sprzętowego

Parametr	Opis
Włącz uaktualnianie (Upgrade Enable)	<p>Umożliwia wykonywanie operacji aktualizacji oprogramowania sprzętowego niezależnie od operacji ponownej synchronizacji.</p> <p>Wartość domyślna: Tak</p>

Parametr	Opis
Reguła uaktualniania (Upgrade Rule)	



Parametr	Opis
	<p>Skrypt uaktualniania oprogramowania sprzętowego, który określa warunki uaktualniania oraz powiązane adresy URL oprogramowania sprzętowego. Używa takiej samej składni, jak reguła profilu.</p> <p>Aby wprowadzić regułę uaktualniania, zastosuj następujący format:</p> <pre>protokół://serwer[:port]/ścieżka_pliku_profilu</pre> <p>Na przykład:</p> <pre>tftp://192.168.1.5/image/sip88xx.11-1-1MFP-221.loads</pre> <p>Jeśli protokół nie zostanie podany, domyślnie będzie używany protokół TFTP. Jeśli nazwa serwera nie zostanie podana, jego rolę będzie pełnił host żądający adresu URL. Jeśli port nie zostanie podany, będzie używany port domyślny (69 w protokole TFTP, 80 w protokole HTTP lub 443 w protokole HTTPS).</p> <p>Można także dołączyć poświadczenia, które są używane do uzyskiwania dostępu do serwera. Wówczas reguła uaktualnienia wygląda następująco:</p> <pre>[--uid \$userID --pwd \$password]protokół://serwer[:port]/ścieżka_pliku_profilu</pre> <p>Na przykład:</p> <pre>[--TestAbC123--pwd TEST uid]tftp://192.168.1.5/image/sip88xx.11-1-1MFP-221.loads</pre> <p>Jeśli identyfikator użytkownika lub hasło zawiera znaki specjalne (/ [&amp; } (* ) # itp.), w regule uaktualnienia należy je ująć w cudzysłowy. Istnieją dwie opcje ujmowania w cudzysłowy znaków specjalnych:</p> <ul style="list-style-type: none"> <li>• Identyfikator użytkownika lub hasło zawierające znaki specjalne należy ująć w cudzysłowy ("). Ta opcja nie działa w przypadku niektórych znaków specjalnych, takich jak " " [].</li> </ul> <p>Na przykład:</p> <pre>[--uid TEST--pwd "Test #AbC123"]tftp://192.168.1.5/image/sip88xx.11-1-1MFP-221.loads</pre> <ul style="list-style-type: none"> <li>• Użyj kodowania ósemkowego znaków specjalnych.</li> </ul> <p>Na przykład, znak krzyżyka (#) można zastąpić przez "\043", znak ukośnika odwrotnego przez "\057" przypadku hasła "Test#\AbC123" w następującej regule:</p>

Parametr	Opis
	<pre>[--uid TEST --pwd Test\043\057Ac123]tftp://192.168.1.5/image/sip88xx.11-1-IMP-221_1.ccb</pre> <p>Wartość domyślna: puste</p>
Komunikat o żądaniu uaktualnienia w dzienniku (Log Upgrade Request Msg)	<p>Komunikat dziennika systemowego wysyłany na początku próby uaktualnienia oprogramowania sprzętowego.</p> <p>Wartość domyślna: \$PN \$MAC -- Żądanie uaktualnienia \$SCHEME://\$SERVIP:\$PORT\$PATH</p>
Komunikat o powodzeniu uaktualnienia w dzienniku (Log Upgrade Success Msg)	<p>Komunikat dziennika systemu wysyłany po pomyślnym ukończeniu próby uaktualnienia oprogramowania sprzętowego.</p> <p>Wartość domyślna: \$PN \$MAC -- Pomyślne uaktualnienie \$SCHEME://\$SERVIP:\$PORT\$PATH -- \$ERR</p>
Komunikat o niepowodzeniu uaktualnienia w dzienniku (Log Upgrade Failure Msg)	<p>Komunikat dziennika systemowego wysyłany po nieudanej próbie uaktualnienia oprogramowania sprzętowego.</p> <p>Wartość domyślna: \$PN \$MAC -- Uaktualnienie nie powiodło się: \$ERR</p>
Równy dostęp do firmware	<p>Włącza lub wyłącza funkcję Równy dostęp do oprogramowania sprzętowego. Wybierz opcję <b>Tak</b> lub <b>Nie</b>, aby odpowiednio włączyć lub wyłączyć tę funkcję.</p> <p>Wartość domyślna: Tak</p>
Serwer dziennika mechanizmu równego dostępu do oprogramowania sprzętowego	<p>Wskazuje adres IP i port, pod który zostanie wysłany komunikat UDP.</p> <p>Na przykład: 10.98.76.123:514, gdzie 10.98.76.123 jest adresem IP, a 514 numerem portu.</p>

Aby uzyskać więcej informacji o stronie obsługi administracyjnej, zobacz *Przewodnik obsługi administracyjnej wieloplatformowych telefonów Cisco IP Phone 8800 Series*.

### Ustawienia urzędu certyfikacji

Parametr	Opis
Reguła niestandardowego urzędu certyfikacji	<p>Adres URL do pobrania niestandardowego urzędu certyfikacji.</p> <p>Wartość domyślna: puste</p>

## Ustawienia HTTP

Parametr	Opis
Nazwa agenta użytkownika HTTP	Umożliwia wprowadzenie nazwy użytkownika usługi HTTP. Wartość domyślna: puste

## Narzędzie do zgłaszania problemów

Parametr	Opis
Reguła przesyłania plików PRT	Określa ścieżkę do skryptu służącego przesyłaniu plików PRT. Ścieżka może mieć postać: <code>https://proxy.przyklad.com/prt_upload.php</code> lub <code>http://proxy.przyklad.com/prt_upload.php</code> W przypadku pustych pól <b>Maksymalna wartość zegara PRT</b> i <b>Reguła przesyłania plików PRT</b> raporty o problemach nie są generowane.
Metoda przesyłania plików PRT	Określa metodę przekazywania dzienników narzędzia PRT do zdalnego serwera. Dostępne opcje: POST i PUT (dwie metody protokołu HTTP). Wartość domyślna: POST
Maksymalna wartość zegara PRT	Określa, w jakim odstępie czasu (w minutach) telefon ma automatycznie rozpoczynać generowanie zgłoszeń problemów. Można ustawić wartość z przedziału od 15 do 1440 minut. Wartość domyślna: puste W przypadku pustych pól <b>Maksymalna wartość zegara PRT</b> i <b>Reguła przesyłania plików PRT</b> raporty o problemach nie są generowane. AM
Nazwa pliku PRT	Określa nazwę wygenerowanego pliku PRT. Wprowadź nazwę w następującym formacie: <code>prt-ciąg1-\$MACRO</code>

## Parametry ogólnego przeznaczenia

Parametr	Opis
GPP_A - GPP_P	<p>Parametry ogólnego przeznaczenia GPP_* pełnią rolę pól tekstowych używanych podczas konfigurowania współpracy telefonów Cisco IP z konkretnym serwerem obsługi administracyjnej. Można skonfigurować przechowywanie w nich różnych wartości, w tym następujących:</p> <ul style="list-style-type: none"> <li>• Klucze szyfrowania</li> <li>• Adresy URL</li> <li>• Informacje o stanie wielostopniowej obsługi administracyjnej</li> <li>• Szablony żądań POST</li> <li>• Mapy aliasów nazw parametrów</li> <li>• Częściowe wartości ciągów łączone w kompletne wartości parametrów</li> </ul> <p>Wartość domyślna: puste</p>

## Biuro

## Tony postępu połączenia

Parametr	Opis
Sygnał wybierania	Stanowi monit o wprowadzenie numeru telefonu.
Sygnał wybierania numeru zewnętrznego	Zamiast sygnału wybierania. Stanowi monit o wprowadzenie zewnętrznego numeru telefonu zamiast numeru wewnętrznego. Jest wyzwalany przez znak przecinka (,) występujący w planie wybierania.
Sygnał monitu	Stanowi monit o wprowadzenie numeru telefonu przekierowywania połączeń.
Sygnał zajętości	Odtwarzany w przypadku otrzymania komunikatu 486 RSC dla połączenia wychodzącego.
Sygnał ponownego nawiązywania połączenia	Odtwarzany w przypadku niepowodzenia połączenia wychodzącego lub rozłączenia rozmowy podczas nawiązanego połączenia. Sygnał ponownego nawiązywania połączenia jest odtwarzany automatycznie po upływie limitu czasu ustawionego dla parametru <Sygnał wybierania> lub alternatywnych parametrów.

Parametr	Opis
Sygnal ostrzeżenia o podniesionej słuchawce	Odtwarzany, gdy słuchawka telefonu jest podniesiona przez określony czas.
Sygnal oddzwaniania	Odtwarzane podczas połączenia wychodzącego, gdy dzwoni telefon po drugiej stronie.
Sygnal połączenia oczekującego	Odtwarzany, gdy istnieje połączenie oczekujące.
Sygnal potwierdzenia	Krótki sygnał informujący użytkownika o przyjęciu ostatniej wprowadzonej wartości.
Sygnal wybierania MWI	Odtwarzany zamiast sygnału wybierania, jeśli w skrzynce pocztowej rozmówcy znajdują się nieodsłuchane wiadomości.
Sygnal wybierania przekierowywania połączeń	Odtwarzany, jeżeli wszystkie połączenia są przekierowywane.
Sygnal zawieszenia	Informuje lokalnego rozmówcę, że osoba po drugiej stronie zawiesiła połączenie.
Sygnal połączenia konferencyjnego	Odtwarzany wszystkim stronom podczas trwania trójstronnego połączenia konferencyjnego.
Dźwięk wskazania połączenia bezpiecznego	Odtwarzany, gdy połączenie zostało pomyślnie przełączone na tryb bezpieczny. Powinny być generowany bardzo krótko (mniej niż 30 sekund) i przy zmniejszonym poziomie głośności (poniżej 19 dBm), tak aby przeszkadzał w rozmowie.
Sygnal przywołania	Określa sygnał emitowany po włączeniu funkcji przywoływania.
Sygnal dźwiękowy	Odtwarzany po wystąpieniu alertu.
Dźwięk wyciszenia	Odtwarzany po naciśnięciu przycisku <b>Wycisz</b> w celu wyciszenia telefonu.
Dźwięk wyłączenia wyciszenia	Odtwarzany po naciśnięciu przycisku <b>Wycisz</b> w celu anulowania wyciszenia telefonu.
Systemowy sygnał dźwiękowy	Dźwięk powiadomienia odtwarzany po wystąpieniu błędu w systemie.
Dźwięk przejmowania połączenia	Umożliwia skonfigurowanie dźwiękowego informowania o przejęciu połączenia.

## Wzorce odróżnialnych dzwonek

Parametr	Opis
Rytm 1	Skrypt rytmu dla odróżnialnego dzwonka 1. Wartość domyślna: 60(2/4).
Rytm 2	Skrypt rytmu dla odróżnialnego dzwonka 2. Wartość domyślna: 60(.3/.2, 1/.2,.3/4).
Rytm 3	Skrypt rytmu dla odróżnialnego dzwonka 3. Wartość domyślna: 60(.8/4,.8/4).
Rytm 4	Skrypt rytmu dla odróżnialnego dzwonka 4. Wartość domyślna: 60(.4/.2,.3/.2,.8/4).
Rytm 5	Skrypt rytmu dla odróżnialnego dzwonka 5. Wartość domyślna: 60(.2/.2,.2/.2,.2/.2,1/4).
Rytm 6	Skrypt rytmu dla odróżnialnego dzwonka 6. Wartość domyślna: 60(.2/4,.2/4,.2/4).
Rytm 7	Skrypt rytmu dla odróżnialnego dzwonka 7. Wartość domyślna: 60(4.5/4).
Rytm 8	Skrypt rytmu dla odróżnialnego dzwonka 8. Wartość domyślna: 60(0.25/9.75).
Rytm 9	Skrypt rytmu dla odróżnialnego dzwonka 9. Wartość domyślna: 60(.4/.2,.4/2).

## Wartości czasomierzy sterujących (s)

Parametr	Opis
Opóźnienie ponownego nawiązywania połączenia	Opóźnienie po rozłączeniu przez drugą stronę, zanim zostanie odtworzony sygnał dźwiękowy ponownego nawiązywania połączenia (szybki sygnał zajętości). 0 = odtwarzanie natychmiast, inf = sygnał dźwiękowy nigdy nie jest odtwarzany. Zakres: 0–255 sekund. Ustawienie wartości 255 spowoduje, że telefon natychmiast wraca do stanu odłożenia słuchawki i nie odtwarza dźwięku.

Parametr	Opis
Czasomierz długiego odstępu międzycyfrowego	Długi limit czasu między wprowadzaniem kolejnych cyfr podczas wybierania numeru. Wartości czasomierza odstępu międzycyfrowego są używane jako domyślne podczas nawiązywania połączenia. Czasomierz długiego odstępu międzycyfrowego jest używany po każdej cyfrze, jeśli podczas wpisywania wszystkie pasujące prawidłowe sekwencje zdefiniowane w planie wybierania są niekompletne. Zakres: 0–64 sekundy. Wartość domyślna: 10
Czasomierz krótkiego odstępu międzycyfrowego	Krótki limit czasu między wprowadzaniem kolejnych cyfr podczas wybierania numeru. Czasomierz krótkiego odstępu międzycyfrowego jest używany po każdej cyfrze, jeśli co najmniej jedną sekwencję pasującą zakończy się tylko wybrany, ale więcej wybierane cyfry czy odpowiadają innym jeszcze niekompletne sekwencji. Zakres: 0–64 sekundy. Wartość domyślna: 3

## Kody aktywacyjne usług pionowych

Parametr	Opis
Kod połączenia zwrotnego	Ten kod powoduje dzwonięcie do ostatniego rozmówcy. Wartość domyślna: *69.
Kod przekazania bez konsultacji	Rozpoczyna przekazanie bieżącego połączenia bez konsultacji pod numer wewnętrzny określony po kodzie aktywacyjnym. Wartość domyślna: *88.
Kod aktywacji przekazywania wszystkich	Przekierowuje wszystkie połączenia pod numer wewnętrzny określony po kodzie aktywacyjnym. Wartość domyślna: *72.
Kod dezaktywacji przekazywania wszystkich	Anuluje przekierowywanie wszystkich połączeń. Wartość domyślna: *73.
Kod aktywacji przekazywania zajętych	Przekierowuje połączenia z zajęta linią pod numer wewnętrzny określony po kodzie aktywacyjnym. Wartość domyślna: *90.

Parametr	Opis
Kod dezaktywacji przekazywania zajętych	Anuluje przekierowywanie połączeń z zajętej linią. Wartość domyślna: *91.
Kod aktywacji przekazywania nieodebranych połączeń	Przekierowuje połączenia z brakiem odpowiedzi pod numer wewnętrzny określony po kodzie aktywacyjnym. Wartość domyślna: *92.
Kod dezaktywacji przekazywania nieodebranych połączeń	Anuluje przekierowywanie połączeń z brakiem odpowiedzi. Wartość domyślna: *93.
Kod aktywacji połączeń oczekujących	Włącza funkcję połączeń oczekujących dla wszystkich połączeń. Wartość domyślna: *56.
Kod dezaktywacji połączeń oczekujących	Wyłącza funkcję połączeń oczekujących dla wszystkich połączeń. Wartość domyślna: *57.
Kod aktywacji połączeń oczekujących dla połączenia	Włącza funkcję połączeń oczekujących dla następnego połączenia. Wartość domyślna: *71.
Kod dezaktywacji połączeń oczekujących dla połączenia	Wyłącza funkcję połączeń oczekujących dla następnego połączenia. Wartość domyślna: *70.
Kod aktywacji blokowania identyfikatora rozmówcy	Blokuje identyfikator rozmówcy we wszystkich połączeniach wychodzących. Wartość domyślna: *67.
Kod dezaktywacji blokowania identyfikatora rozmówcy	Wyłącza blokowanie identyfikatora rozmówcy we wszystkich połączeniach wychodzących. Wartość domyślna: *68.
Kod aktywacji blokowania identyfikatora rozmówcy dla połączenia	Wyłącza blokowanie identyfikatora rozmówcy w następnym połączeniu przychodzącym. Wartość domyślna: *81.
Kod dezaktywacji blokowania identyfikatora rozmówcy dla połączenia	Wyłącza blokowanie identyfikatora rozmówcy w następnym połączeniu przychodzącym. Wartość domyślna: *82.



Parametr	Opis
Kod aktywacji blokowania połączeń anonimowych	Blokuje wszystkie połączenia anonimowe. Wartość domyślna: *77.
Kod dezaktywacji blokowania połączeń anonimowych	Wyłącza blokowanie wszystkich połączeń anonimowych. Wartość domyślna: *87.
Kod aktywacji Nie przeszkadzać	Włącza funkcję Nie przeszkadzać. Wartość domyślna: *78.
Kod dezaktywacji Nie przeszkadzać	Wyłącza funkcję Nie przeszkadzać. Wartość domyślna: *79.
Kod aktywacji zabezpieczania wszystkich połączeń	Powoduje, że wszystkie połączenia wychodzące stają się bezpieczne. Wartość domyślna: *16.
Kod aktywacji braku zabezpieczania połączeń	Powoduje, że wszystkie połączenia wychodzące przestają być bezpieczne. Wartość domyślna: *17.
Kod aktywacji zabezpieczania jednego połączenia	Powoduje, że połączenie staje się bezpieczne. Wartość domyślna: *18.
Kod dezaktywacji zabezpieczania jednego połączenia	Wyłącza funkcję zabezpieczania połączeń. Wartość domyślna: *19.
Kod przywoływania	Kod z gwiazdką używany do przywoływania innych urządzeń klienckich w grupie. Wartość domyślna: *96.
Kod parkowania połączenia	Kod z gwiazdką używany do parkowania bieżącego połączenia. Wartość domyślna: *38.
Kod przejmowania połączenia	Kod z gwiazdką służący do odbierania połączenia sygnalizowanego dzwonkiem. Wartość domyślna: *36.
Kod cofania parkowania połączenia	Kod z gwiazdką służący do odbierania zaparkowanego połączenia. Wartość domyślna: *39.

Parametr	Opis
Kod przyjmowania połączeń grupy	Kod z gwiazdką służący do odbierania połączenia adresowanego do grupy. Wartość domyślna: *37.
Kod inicjowania połączenia asystenta kierownika	Opcja przeznaczona dla asystentów osób na stanowiskach kierowniczych: inicjuje połączenia w imieniu kierownika z numeru wewnętrznego użytkownika (asystenta). Wartość domyślna: #64
Kod aktywacji filtrowania połączeń kierownika	Opcja dla pracowników szczebla kierowniczego, którzy mają asystentów: aktywuje filtrowanie połączeń. Gdy funkcja filtrowania połączeń jest włączona, asystenci odbierają połączenia przychodzące w imieniu swoich przełożonych. Wartość domyślna: #61
Kod dezaktywacji filtrowania połączeń kierownika	Opcja dla pracowników szczebla kierowniczego, którzy mają asystentów: dezaktywuje filtrowanie połączeń. Wartość domyślna: #62
Kod wypychania połączenia asystenta kierownika	Opcja przeznaczona dla asystentów osób na stanowiskach kierowniczych: przekierowuje trwające połączenie od użytkownika (asystenta) do kierownika. Wartość domyślna: #63
Kod przywracania połączenia kierownika	Opcja dla pracowników szczebla kierowniczego, którzy mają asystentów: przekierowuje trwające połączenie od asystenta do użytkownika (kierownika). Opcja przeznaczona dla asystentów osób na stanowiskach kierowniczych: przekierowuje trwające połączenie od kierownika do użytkownika (asystenta). Wartość domyślna: *11
Kod mostkowania połączenia kierownika	Opcja dla pracowników szczebla kierowniczego, którzy mają asystentów: dołącza użytkownika (kierownika) do trwającego połączenia z asystentem. Opcja przeznaczona dla asystentów osób na stanowiskach kierowniczych: dołącza użytkownika (asystenta) do trwającego połączenia z kierownikiem. Wartość domyślna: *15
<b>Ważne</b>	W przypadku zmiany którychkolwiek kodów aktywacyjnych usług używanych przez kierowników lub asystentów należy zaktualizować odpowiednie ustawienia w systemie BroadWorks.

Parametr	Opis
Kody usług odsyłania	<p>Te kody informują telefon IP, co ma robić, gdy użytkownik zawiesi bieżące połączenie i słucha połączenia pod drugim sygnałem wybierania.</p> <p>W tym parametrze można skonfigurować jeden lub więcej kodów *, np. *98, *97 *98 *123 itd. Maksymalna łączna długość wynosi 79 znaków. Ten parametr jest stosowany, gdy użytkownik zawiesza aktualne połączenie (za pomocą funkcji chwilowego odłożenia słuchawki) i słucha drugiego połączenia. Każdy kod * (i następujący po nim numer docelowy prawidłowy według bieżącego planu wybierania) wprowadzony dla drugiego dzwoniącego połączenia powoduje, że telefon wykonuje przekazanie bez w konsultacji pod numer docelowy poprzedzony kodem * usługi.</p> <p>Na przykład gdy użytkownik wpisze kod *98, telefon IP odtwarza specjalny sygnał wybierania nazywany sygnałem monitu, a następnie czeka, aż użytkownik wprowadzi numer docelowy (sprawdzany później względem planu wybierania, jak w zwykłym dzwonieniu). Kiedy użytkownik wprowadzi kompletny numer, telefon wysyła bez uprzedzenia żądanie REFER pod numer powodujący zawieszenie, podając w nim odbiorcę docelowego pośrednictwa odesłania *98 &lt;numer_docelowy&gt;. Dzięki tej funkcji telefon może przekazać połączenie do serwera aplikacji w celu wykonania dalszego przetwarzania, np. zaparkowania połączenia.</p> <p>Kody * nie powinny wchodzić w konflikt z żadnymi innymi kodami usług pionowych przetwarzanymi wewnątrz na telefonie IP. Jeżeli telefon ma nie przetwarzać określonego kodu *, można opróżnić jego pole.</p>

Parametr	Opis
Kody usług wybierania funkcji	

Parametr	Opis
	<p>Te kody informują telefon IP, co ma robić, gdy użytkownik słucha połączenia pod pierwszym lub drugim sygnałem wybierania.</p> <p>W tym parametrze można skonfigurować jeden lub więcej kodów *, np. *72, *72 *74 *67 *82 itd. Maksymalna łączna długość wynosi 79 znaków. Ten parametr jest stosowany, gdy użytkownik słyszy sygnał wybierania (pierwszego lub drugiego połączenia). Wprowadzenie kodu * (i następującego po nim numeru docelowego zgodnego z bieżącym planem wybierania) dla dzwoniącego połączenia powoduje, że telefon zadzwoni pod numer docelowy poprzedzony kodem *. Na przykład gdy użytkownik wpisze kod *72, telefon odtwarza sygnał monitu, a następnie czeka, aż użytkownik wprowadzi prawidłowy numer docelowy. Kiedy użytkownik wpisze kompletny numer, telefon wysyła żądanie INVITE pod numer *72&lt;numer_docelowy&gt; jak w zwykłym połączeniu. Ta funkcja umożliwia serwerowi proxy realizowanie funkcji takich jak przekierowywanie połączeń (*72) czy blokowanie identyfikatora anonenta dzwoniącego (*67).</p> <p>Kody * nie powinny wchodzić w konflikt z żadnymi innymi kodami usług pionowych przetwarzanymi wewnątrz na telefonie. Jeżeli telefon ma nie przetwarzać określonego kodu *, można opróżnić jego pole.</p> <p>Do każdego kodu * w polu Kody usług wybierania funkcji można dodać parametr wskazujący, jaki sygnał dźwiękowy ma być odtwarzany wprowadzeniu kodu *, na przykład *72'c' *67'p'. Poniżej znajduje się lista dozwolonych parametrów sygnałów dźwiękowych (zwracamy uwagę na ujęcie parametrów w odwrotne apostrofy bez spacji).</p> <ul style="list-style-type: none"> <li>• c = sygnał wybierania przekierowywania połączeń</li> <li>• d = sygnał wybierania</li> <li>• m = sygnał wybierania MWI</li> <li>• o = sygnał wybierania numeru zewnętrznego</li> <li>• p = sygnał monitu</li> <li>• s = sygnał dźwiękowy drugiego połączenia</li> <li>• x = nie są emitowane żadne sygnały dźwiękowe, x to dowolna cyfra niewymieniona powyżej</li> </ul> <p>Jeśli nie określisz parametru sygnału dźwiękowego,</p>

Parametr	Opis
	<p>telefon domyślnie emituje sygnał monitu.</p> <p>Jeżeli po kodzie * nie ma następować numer telefonu, np. chcesz umieścić kod *73 anulujący przekierowywanie połączeń, po prostu nie umieszczaj numeru telefonu w parametrze. Wystarczy dodać ten kod * w planie wybierania, a telefon normalnie wyśle żądanie INVITE *73 @..... po wpisaniu kodu *73 przez użytkownika.</p>

## Kody anonsowania usług pionowych

Parametr	Opis
Numer podstawowy anonsowania usługi	Domyślnie puste.
Kody rozszerzone anonsowania usług	Domyślnie puste.

## Kody wyboru kodeków połączeń wychodzących

Parametr	Opis
Kod preferowania kodeka G711u	<p>Ustawia ten kodek jako preferowany w powiązonym połączeniu.</p> <p>Wartość domyślna: *017110.</p>
Kod wymuszania kodeka G711u	<p>Ustawia ten kodek jako jedyny, którego można użyć w powiązonym połączeniu.</p> <p>Wartość domyślna: *027110.</p>
Kod preferowania kodeka G711a	<p>Ustawia ten kodek jako preferowany w powiązonym połączeniu.</p> <p>Wartość domyślna: *017111.</p>
Kod wymuszania kodeka G711a	<p>Ustawia ten kodek jako jedyny, którego można użyć w powiązonym połączeniu.</p> <p>Wartość domyślna: *027111.</p>
Kod preferowania kodeka G722	<p>Ustawia ten kodek jako preferowany w powiązonym połączeniu.</p> <p>Wartość domyślna: * 01722.</p> <p>Jednocześnie może istnieć tylko jedno połączenie używające kodeka G.722. W przypadku nawiązania połączenia konferencyjnego jest wysyłany komunikat RE-INVITE protokołu SIP nakazujący przestawić dźwięk w połączeniach na wąskie pasmo.</p>

Parametr	Opis
Kod wymuszania kodeka G722	Ustawia ten kodek jako jedyny, którego można użyć w powiązonym połączeniu. Wartość domyślna: *02722. Jednocześnie może istnieć tylko jedno połączenie używające kodeka G.722. W przypadku nawiązania połączenia konferencyjnego jest wysyłany komunikat RE-INVITE protokołu SIP nakazujący przestawić dźwięk w połączeniach na wąskie pasmo.
Kod preferowania kodeka G722.2	Ustawia ten kodek jako preferowany w powiązonym połączeniu.
Kod wymuszania kodeka G722.2	Ustawia ten kodek jako jedyny, którego można użyć w powiązonym połączeniu.
Kod preferowania kodeka G729a	Ustawia ten kodek jako preferowany w powiązonym połączeniu. Wartość domyślna: *01729.
Kod wymuszania kodeka G729a	Ustawia ten kodek jako jedyny, którego można użyć w powiązonym połączeniu. Wartość domyślna: *02729.
Kod preferowania kodeka iLBC	Ustawia ten kodek jako preferowany w powiązonym połączeniu.
Kod wymuszania kodeka iLBC	Ustawia ten kodek jako jedyny, którego można użyć w powiązonym połączeniu.
Kod preferowania kodeka ISAC	Ustawia ten kodek jako preferowany w powiązonym połączeniu.
Kod wymuszania kodeka ISAC	Ustawia ten kodek jako jedyny, którego można użyć w powiązonym połączeniu.
Kod preferowania kodeka OPUS	Ustawia ten kodek jako preferowany w powiązonym połączeniu.
Kod wymuszania kodeka OPUS	Ustawia ten kodek jako jedyny, którego można użyć w powiązonym połączeniu.

## Godzina

Parametr	Opis
Ustaw datę lokalną (dd/mm/yyyy)	Ustawia datę lokalną (element „mm” reprezentuje miesiąc, a element „dd” reprezentuje dzień). Rok jest opcjonalny i wpisywany za pomocą dwóch lub czterech cyfr. Wartość domyślna: puste
Ustaw czas lokalny (gg/mm)	Ustawia czas lokalny (element „gg” reprezentuje godziny, a element „mm” minuty). Sekundy są opcjonalne. Wartość domyślna: puste
Time Zone (Strefa czasowa)	Wybiera liczbę godzin, jaką należy dodać do czasu GMT, aby wygenerować czas lokalny dla tworzonego identyfikatora abonenta dzwoniącego. Dostępne są następujące opcje: GMT-12:00, GMT-11:00, ..., GMT, GMT+01:00, GMT+02:00, ..., GMT+13:00. Wartość domyślna: GMT-08:00
Przesunięcie czasu (gg/mm)	Określa przesunięcie względem strefy czasowej GMT, które ma zostać użyte do ustalenia czasu lokalnego w systemie. Wartość domyślna: 00/00
Ignoruj przesunięcie czasu DHCP	Jeżeli telefon IP jest podłączony do routera z usługą DHCP, której konfiguracja określa przesunięcie czasu, używa ustawień routera, ignorując swoje własne ustawienia strefy czasowej i przesunięcia czasu. Aby ignorować wartość przesunięcia czasu w protokole DHCP na routerze, czyli używać lokalnych ustawień strefy czasowej i przesunięcia czasu, wybierz w tej opcji wartość Tak. Po wybraniu opcji Nie telefon będzie używał wartości przesunięcia czasu z usługi DHCP na routerze. Wartość domyślna: Tak.



Parametr	Opis
Reguła czasu letniego	<p>Wprowadź regułę obliczania czasu letniego; powinna zawierać wartości parametrów start, end i save. Reguła składa się z trzech pól. Każde pole jest oddzielone średnikiem (;), jak pokazano niżej. Opcjonalne wartości wewnątrz nawiasów kwadratowych ([]) są traktowane jako równe 0, jeśli nie zostaną podane. Północ jest reprezentowana przez zapis 0:0:0 w określonym dniu.</p> <p>Oto format reguły: start = &lt;czas_rozpoczęcia&gt;; end = &lt;czas_zakończenia&gt;; save = &lt;wielkość_przesunięcia&gt;.</p> <p>Wartości &lt;czas_rozpoczęcia&gt; i &lt;czas_zakończenia&gt; określają daty i godziny rozpoczęcia i zakończenia okresu, w którym ma obowiązywać czas letni. Każda wartość jest w następującym formacie: &lt;miesiąc&gt; /&lt;dzień&gt; / &lt;dzień_tygodnia&gt;[/GG:[mm[:ss]]]</p> <p>Wartość &lt;wielkość_przesunięcia&gt; to liczba godzin, minut i/lub sekund, jaką należy dodać do bieżącego czasu w okresie obowiązywania czasu letniego. Element &lt;wielkość_przesunięcia&gt; może być poprzedzony znakiem minusa (-), jeśli zamiast dodawać czas, trzeba go odjąć. Wartość &lt;wielkość_przesunięcia&gt; ma następujący format: [/[+]-]GG:[mm[:ss]]</p> <p>Element &lt;miesiąc&gt; może przybierać dowolną wartość z zakresu 1-12 (styczeń-grudzień).</p> <p>Element &lt;dzień&gt; składa się ze znaku [+]- oraz dowolnej wartości z zakresu 1-31.</p> <p>Wartość 1 w elemencie &lt;dzień&gt; oznacza element &lt;dzień_tygodnia&gt; na koniec miesiąca lub przed końcem miesiąca (innymi słowy ostatnie wystąpienie elementu &lt;dzień_tygodnia&gt; w tym miesiącu).</p>

Parametr	Opis
Reguła czasu letniego (cd.)	<p>Element &lt;dzień_tygodnia&gt; składa się z dowolnej wartości z zakresu 1–7 (poniedziałek-niedziela). Może również wynosić 0. Wartość 0 elementu &lt;dzień_tygodnia&gt; oznacza, że data rozpoczęcia lub zakończenia okresu czasu letniego przypada dokładnie w podanym dniu. W takim wypadku wartość &lt;dzień&gt; nie może być ujemna. Jeśli wartość &lt;dzień_tygodnia&gt; nie jest równa 0, a wartość &lt;dzień&gt; jest dodatnia, to czas letni rozpoczyna się lub kończy w dniu &lt;dzień_tygodnia&gt; lub po podanej dacie. Jeśli wartość &lt;dzień_tygodnia&gt; nie jest równa 0, a wartość &lt;dzień&gt; jest ujemna, to czas letni rozpoczyna się lub kończy w dniu &lt;dzień_tygodnia&gt; lub przed podaną datą. Gdzie:</p> <ul style="list-style-type: none"> <li>• GG oznacza godziny (0–23).</li> <li>• mm oznacza minuty (0–59).</li> <li>• ss oznacza sekundy (0–59).</li> </ul> <p>Wartość domyślna: 3/-1/7/2;end=10/-1/7/2;save=1.</p>
Włącz czas letni	<p>Włącza funkcję czasu letniego.</p> <p>Wartość domyślna: Tak</p>

## Język

Parametr	Opis
Skrypt serwera słowników	<p>To pole służy do określania opcji języka dla wyświetlacza telefonu, a także plików słowników i czcionek wymaganych dla każdego języka. Zobacz <a href="#">Konfigurowanie słowników i czcionek, na stronie 88</a>.</p> <p>Wartość domyślna: puste</p>
Wybór języka	<p>To pole służy do określania języka domyślnego. Wartość w tym polu musi odpowiadać nazwie jednego z języków obsługiwanych przez serwer słowników. Zobacz <a href="#">Określanie języka wyświetlacza telefonu, na stronie 89</a>.</p> <p>Język można skonfigurować za pośrednictwem pliku konfiguracyjnego XML. Na przykład:</p> <pre>&lt;Language_Selection ua="na"&gt; Spanish &lt;/Language_Selection&gt;</pre> <p>Nazwa języka może zawierać maksymalnie 512 znaków.</p>

Parametr	Opis
Ustawienia regionalne	To pole listy rozwijanej pozwala zobaczyć obsługiwane języki. Zobacz <a href="#">Języki obsługiwane przez wyświetlacz telefonu</a> , na stronie 87.

## Telefon

### Informacje ogólne

Parametr	Opis
Nazwa stacji	Nazwa telefonu.
Nazwa wyświetlana stacji	Nazwa identyfikująca telefon; będzie wyświetlana na ekranie telefonu. W tym polu można używać spacji, a nazwa nie musi być unikatowa.
Numer poczty głosowej	Numer telefonu lub adres URL, pod którym można sprawdzać pocztę głosową. Domyślne: Brak

### Konfiguracja wideo

Parametr	Opis
Dozwolona szerokość pasma	Umożliwia ograniczenie maksymalnej ilości informacji, które telefon może wysłać lub odbierać. Opcje są następujące: <ul style="list-style-type: none"> <li>• Auto</li> <li>• 2 Mb/s</li> <li>• 1 Mb/s</li> <li>• 750 kb/s</li> <li>• 500 kb/s</li> <li>• 250 kb/s</li> </ul> Wartość domyślna: automatycznie

## Zestaw głośnomówiący

Parametr	Opis
Tryb Bluetooth	<p>Pokazuje metodę połączenia Bluetooth.</p> <ul style="list-style-type: none"> <li>• Telefon — sparowane tylko z zestawem nagłównym Bluetooth.</li> <li>• Zestaw głośnomówiący — działa jako urządzenie bezprzewodowe z telefonem komórkowym z włączoną funkcją Bluetooth.</li> <li>• Oba — używa zestawu słuchawkowego Bluetooth lub współpracuje z telefonem komórkowym z włączoną funkcją Bluetooth.</li> </ul>
Liniowy	Określa numer linii, dla której włączono funkcję Bluetooth.

## Klawisz linii

Każdy klawisz linii ma zbiór ustawień.

Parametr	Opis
Numer wewnętrzny	<p>Określa numer wewnętrzny n, który ma zostać przypisany do klawisza linii n.</p> <p>Wartość domyślna: n</p> <p>Przykładowe konfiguracje w języku XML:</p> <p>Aby ustawić klawisz linii 1 na numer wewnętrzny 1:</p> <pre>&lt;Extension_1_ua="na"&gt;1&lt;/Extension_1_&gt;</pre> <p>Aby wyłączyć funkcję numer wewnętrzny dla klawisza linii 2:</p> <pre>&lt;Extension_2_ua="na"&gt;Disabled&lt;/Extension_2_&gt;</pre>
Nazwa skrócona	<p>Określa nazwę użytkownika dla klawisza linii.</p> <p>Wartość domyślna: \$USER</p>
Udostępnij prezentację połączenia	Określa, czy prezentacja połączenia przychodzącego jest udostępniana innym telefonom, czy też pozostaje prywatna.

Parametr	Opis
Funkcja rozszerzona	<p>Umożliwia przypisywanie dowolnych z poniższych funkcji do nieużywanych klawiszy linii w telefonie:</p> <ul style="list-style-type: none"> <li>• Pole sygnalizacji aktywności linii</li> <li>• Przejmowanie połączeń</li> <li>• Szybkie wybieranie</li> <li>• Menu <b>Kadra kierownicza</b> lub <b>Asystent</b></li> </ul>

### Różne ustawienia klawiszy linii

Parametr	Opis
Mapowanie identyfikatora linii	<p>Określa mapowanie identyfikatora linii do pokazywania wyglądu połączenia współdzielonego. Jeśli ustawisz wartość Najpierw pionowe, drugie połączenia powoduje miganie diody LED identyfikatora następnej dostępnej linii. W przypadku ustawienia wartości Najpierw poziome drugie połączenie spowoduje miganie diody LED tej samej linii, na której odebrano pierwsze połączenie. Zachowanie to jest takie same dla połączeń przychodzących i wychodzących.</p> <p>Wartość domyślna: Najpierw poziome</p>
Włącz wtrącanie w SCA	<p>Włącza opcję wtrącania w funkcji SCA.</p> <p>Domyślne: Nie</p>
Automatyczne trwałe przejmowanie linii w SCA	<p>Gdy ta opcja jest włączona, podniesienie słuchawki powoduje automatyczne odbieranie połączenia przychodzącego na linii wspólnej.</p>
Liczba połączeń wyświetlanych na linii	<p>Ten parametr pozwala wybrać liczbę połączeń obsługiwanych na jednym przycisku linii. Można wybrać wartość z przedziału od 2 do 10.</p> <p>Wartość domyślna: 2</p>

### Dodatkowe usługi

Parametr	Opis
Usługa konferencji	<p>Włącza lub wyłącza usługę konferencji trójstronnej.</p> <p>Wartość domyślna: Tak</p>

Parametr	Opis
Usługa nadzorowanego przekazywania	Włącza lub wyłącza usługę nadzorowanego przekazywania połączeń. Wartość domyślna: Tak
Usługa przekazywania bez konsultacji	Włącza lub wyłącza usługę przekazywania połączeń bez konsultacji. Wartość domyślna: Tak
Usługa Nie przeszkadzać	Włącza lub wyłącza usługę Nie przeszkadzać. Wartość domyślna: Tak
Usługa blokowania połączeń anonimowych	Włącza lub wyłącza usługę blokowania połączeń anonimowych. Wartość domyślna: Tak
Usługa blokowania CID	Włącza lub wyłącza usługę blokowanie identyfikatorów rozmówców w połączeniach wychodzących. Wartość domyślna: Tak
Usługa połączeń bezpiecznych	Włącza lub wyłącza usługi połączeń zabezpieczonych. Wartość domyślna: Tak
Usługa przekierowywania wszystkich połączeń	Włącza lub wyłącza usługę przekierowywania wszystkich połączeń. Wartość domyślna: Tak
Usługa przekierowywania zajętych połączeń	Włącza lub wyłącza usługę przekazywania połączeń, gdy linia jest zajęta. Wartość domyślna: Tak
Usługa przekierowywania nieodebranych połączeń	Włącza lub wyłącza usługę przekierowywania połączeń w razie ich nieodebrania. Wartość domyślna: Tak
Usługa przywoływania	Włącza lub wyłącza usługę przywoływania w telefonie. Wartość domyślna: Tak
Usługa parkowania połączeń	Włącza lub wyłącza usługę parkowania połączeń w telefonie. Wartość domyślna: Tak

Parametr	Opis
Usługa przejmowania połączeń	Włącza lub wyłącza usługę przejmowania połączeń w telefonie. Wartość domyślna: Tak
Usługa logowania do funkcji ACD	Włącza lub wyłącza usługi logowania do funkcji automatycznej dystrybucji połączeń w telefonie. Wartość domyślna: Tak
Usługa przejmowania połączeń grupy	Włącza lub wyłącza usługę przejmowania połączeń wewnątrz grupy w w telefonie. Wartość domyślna: Tak
Usługa anonsowania usług	Włącza lub wyłącza usługi anonsowania usług pionowych w telefonie. Domyślne: Nie
Usługa nagrywania połączeń	Włącza lub wyłącza usługę nagrywania połączeń w telefonie. Domyślne: Nie
Usługa wideo	Włącza lub wyłącza usługi wideo w telefonie. Po włączeniu tej funkcji na karcie Użytkownik pojawia się pole <b>Włącz wideo</b> . W przypadku wyłączenia opcji pole <b>Włącz wideo</b> nie jest wyświetlane. Domyślne: Nie
Usługa wstecznego wyszukiwania telefonu	Włącza lub wyłącza usługę wyszukiwania wstecznego nazwy telefonu. Po włączeniu tej opcji telefon może przeszukiwać osobistą książkę adresową, historię połączeń, książkę adresową serwera oraz skonfigurowaną książkę telefoniczną LDAP lub XML. Wartość domyślna: Tak

## Sygnał dzwonka

Parametr	Opis
Od Ring1 do Ring12	Skrypty sygnałów dźwiękowych dla różnych dzwonek.

## Przenośny numer wewnętrzny

Parametr	Opis
Czas trwania cichego dzwonka	Określa czas trwania cichego dzwonka.  Na przykład jeśli parametr jest ustawiony na 20 sekund, telefon odtwarza cichy dzwonek przez 20 sekund, a następnie w reakcji na komunikat INVITE wysyła odpowiedź 480.

## Przenośny numer wewnętrzny

Parametr	Opis
Włącz EM	Opcje włączania i wyłączenia obsługi funkcjonalności przenośnych numerów wewnętrznych w telefonie.  Domyślne: Nie
Domena użytkownika EM	Nazwa domeny telefonu lub serwera uwierzytelniania.  Wartość domyślna: puste
Zegar sesji (m)	Określa czas trwania sesji w telefonie.
Zegar odliczania (s)	Określa czas oczekiwania, po którym następuje wylogowanie.  Wartość domyślna: 10
Preferowany tryb wprowadzania hasła	Opcje określające sposób wpisywania numeru PIN dostępu do funkcji przenośnych numerów wewnętrznych. Dostępne opcje: Alfanumeryczne i Liczbowe.  Wartość domyślna: Alfanumeryczne

## Usługa telefoniczna XSI

Parametr	Opis
Serwer hosta XSI	Wprowadź nazwę serwera, na przykład xsi.iop1.broadworks.net.  <b>Uwaga</b> Domyślnie serwer hosta XSI używa protokołu HTTP. Aby włączyć działanie serwera XSI przez protokół HTTPS, można w polu serwera podać wartość <code>https://</code> .  Wartość domyślna: puste



Parametr	Opis
Typ uwierzytelniania XSI	<p>Określa sposób uwierzytelniania w interfejsie XSI. Wybierz opcję <b>Poświadczenia logowania</b>, aby uwierzytelnić dostęp za pomocą identyfikatora XSI i hasła. Wybierz opcję <b>Poświadczenia SIP</b>, aby uwierzytelnić dostęp za pomocą nazwy i hasła dostępu do konta usługi SIP zarejestrowanego w telefonie.</p> <p>Wartość domyślna: Poświadczenia logowania</p>
Identyfikator logowania użytkownika	<p>Identyfikator użytkownika telefonu w systemie BroadSoft, na przykład johndoe@xdp.broadsoft.com.</p> <p>Jeśli w polu Typ uwierzytelniania XSI wybierzesz opcję <b>Poświadczenia logowania</b> lub <b>Poświadczenia SIP</b>, trzeba wypełnić pole Identyfikator uwierzytelniania SIP.</p> <p>Jeżeli w ustawieniu <b>Poświadczenia SIP</b> wybierzesz opcję Identyfikator uwierzytelniania SIP, trzeba wypełnić pole Identyfikator logowania użytkownika. Bez identyfikatora logowania użytkownika książka telefoniczna systemu BroadSoft nie będzie wyświetlana na liście książek adresowych telefonu.</p> <p>Wartość domyślna: puste</p>
Hasło logowania	<p>Alfanumeryczne hasło powiązane z identyfikatorem użytkownika.</p> <p>Jeśli w polu Typ uwierzytelniania XSI wybierzesz opcję <b>Poświadczenia logowania</b>, trzeba wpisać hasło logowania.</p> <p>Wartość domyślna: puste</p>
Identyfikator uwierzytelniania SIP	<p>Zarejestrowany identyfikator użytkownika konta usługi SIP zarejestrowanego w telefonie.</p> <p>Jeśli w polu Typ uwierzytelniania XSI wybierzesz opcję <b>Poświadczenia SIP</b>, trzeba wpisać identyfikator uwierzytelniania SIP.</p>
Hasło SIP	<p>Hasło konta usługi SIP zarejestrowanego w telefonie.</p> <p>Jeśli w polu Typ uwierzytelniania XSI wybierzesz opcję <b>Poświadczenia SIP</b>, trzeba wpisać hasło SIP.</p>
Włącz książkę adresową	<p>Włącza książkę telefoniczną systemu BroadSoft dla użytkownika telefonu. Wybierz opcję <b>Tak</b>, aby włączyć książkę telefoniczną, lub <b>Nie</b>, aby ją wyłączyć.</p> <p>Domyślne: Nie</p>

Parametr	Opis
Nazwa książki telefonicznej	Nazwa nadana książce adresowej. Wyświetlana w telefonie jako opcja książki telefonicznej do wyboru. Wartość domyślna: puste
Typ książki telefonicznej	Wybierz typ książki telefonicznej systemu BroadSoft:  Firmowa: umożliwia użytkownikom szukanie według nazwiska, imienia, identyfikatora użytkownika lub grupy, numeru telefonu, numeru wewnętrznego, działu lub adresu e-mail.  Grupowa: umożliwia użytkownikom szukanie według nazwiska, imienia, identyfikatora użytkownika, numeru telefonu, numeru wewnętrznego, działu lub adresu e-mail.  Osobista: umożliwia użytkownikom szukanie według nazwiska, imienia lub numeru telefonu.  Wartość domyślna: Firmowa
Włącz dziennik połączeń	Umożliwia rejestrowanie połączeń zarządzanych przez interfejs XSI. Wybierz opcję <b>Tak</b> , aby protokołować połączenia realizowane przez interfejs XSI, lub <b>Nie</b> , aby ich nie rejestrować.  Domyślne: Nie
Linia skojarzona z dziennikiem połączeń	Pozwala wybrać linię telefoniczną, dla której mają być wyświetlane ostatnie dzienniki połączeń.  Można wybierać numery linii z przedziału od 1 do 10.
Wyświetl ostatnie z	Pozwala określić typ dzienników ostatnich połączeń, jakie mają być wyświetlane w telefonie. Wybierz opcję <b>Serwer</b> , aby wyświetlać dzienniki ostatnich połączeń z systemu BroadSoft XSI, lub opcję <b>Telefon</b> , aby wyświetlać lokalne dzienniki ostatnich połączeń.  <b>Uwaga</b> Ustawienie <b>Wyświetl ostatnie z</b> jest dodawane do ekranu <b>Ostatnie</b> w telefonie tylko wtedy, gdy w ustawieniu <b>Włącz dziennik połączeń</b> zaznaczono opcję <b>Tak</b> , a w ustawieniu <b>Wyświetl ostatnie z</b> opcję <b>Serwer</b> .

## XMPP w systemie Broadsoft

Parametr	Opis
Włącz XMPP	Ustaw wartość Tak, aby włączyć książkę telefoniczną XMPP systemu BroadSoft dla użytkownika telefonu. Domyślne: Nie
Serwer	Wprowadź nazwę serwera XMPP, na przykład xsi.iop1.broadworks.net. Wartość domyślna: puste
Port	Port serwera książki telefonicznej. Wartość domyślna: puste
Identyfikator użytkownika	Identyfikator użytkownika telefonu w systemie BroadSoft, na przykład johndoe@xdp.broadsoft.com. Wartość domyślna: puste
Hasło	Alfanumeryczne hasło powiązane z identyfikatorem użytkownika. Wartość domyślna: puste
Identyfikator logowania niewidoczny	Po włączeniu tej opcji informacje o obecności użytkownika nie są publikowane, gdy użytkownik się zaloguje. Domyślne: Nie
Interwał ponawiania prób	Odstęp czasu (w sekundach) między kolejnymi nieprotokołowanymi próbami nawiązania połączenia po rozłączeniu urządzenia klienckiego od serwera. Po tym okresie urządzenie klienckie musi się ponownie uwierzytelnić. Wartość domyślna: 30

## Usługa XML

Parametr	Opis
Nazwa usługi książki telefonicznej XML	Nazwa książki telefonicznej XML. Wyświetlana w telefonie użytkownika jako opcja książki telefonicznej do wyboru. Wartość domyślna: puste
Adres URL usługi książki telefonicznej XML	Adres URL, pod którym jest umieszczona książka adresowa XML. Wartość domyślna: puste

## Parametry wielu grup przywoływania

Parametr	Opis
Nazwa aplikacji usługowej XML	Nazwa aplikacji XML. Wyświetlana w telefonie użytkownika opcja aplikacji internetowej do wyboru.
Adres URL aplikacji usługowej XML	Adres URL, pod którym jest umieszczona aplikacja XML.
Nazwa użytkownika usługi XML	Nazwa użytkownika usługi XML wykorzystywana na potrzeby uwierzytelniania Wartość domyślna: puste
Hasło usługi XML	Hasło usługi XML wykorzystywane na potrzeby uwierzytelniania Wartość domyślna: puste
Włącz Cisco XML EXE	Włącza lub wyłącza uwierzytelnianie Cisco XML EXE. Domyślne: Nie
Tryb uwierzytelniania Cisco EXE XML	Określa tryb uwierzytelniania Cisco XML EXE. Dostępne opcje to: <ul style="list-style-type: none"> <li>• Zaufane — Nie jest wykonywane żadne uwierzytelnianie (hasło lokalnego użytkownika jest ustawione lub nie).</li> <li>• Lokalne poświadczenie — Uwierzytelnianie jest oparte na szyfrowaniu przy użyciu hasła lokalnego użytkownika, jeśli jest ono ustawione. W razie braku hasła uwierzytelnianie nie jest wykonywane.</li> <li>• Poświadczenie zdalne — uwierzytelnianie jest oparte na szyfrowaniu przy użyciu nazwy/hasła zdalnego użytkownika ustawionych w aplikacji XML na stronie WWW (umożliwiających dostęp do serwera aplikacji XML).</li> </ul> Wartość domyślna: Zaufane

## Parametry wielu grup przywoływania

Funkcja	Nowe lub zmienione sekcje
Skrypt grupy przywoływania	Wprowadź ciąg, aby skonfigurować grupę przywoływania i przywoływania z priorytetem (przywoływanie pozapasmowe), które nie wymaga rejestracji telefonu.

## LDAP

Parametr	Opis
Włącz książkę telefoniczną LDAP	Wybierz opcję Tak, aby włączyć usługę LDAP. Domyślne: Nie
Nazwa firmowej książki telefonicznej	Wprowadź nazwę tekstową, np. „Firmowa książka telefoniczna”. Wartość domyślna: puste
Serwer	Wpisz w pełni kwalifikowaną nazwę domeny lub adres IP serwera LDAP w następującym formacie: nnn.nnn.nnn.nnn Jeśli jest używana metoda uwierzytelnienia MD5, wprowadź nazwę hosta serwera LDAP. Wartość domyślna: puste
Baza wyszukiwania	Określ punkt w drzewie katalogów, od którego ma się rozpoczynać wyszukiwanie. Poszczególne składniki określające domeny [dc] rozdziel przecinkami. Na przykład: dc=cv2bu,dc=com Wartość domyślna: puste
Nazwa wyróżniająca klienta	Wprowadź nazwy wyróżniające składników określających domeny [dc], na przykład: dc=cv2bu,dc=com Jeśli używasz domyślnego schematu usługi Active Directory (Nazwa(cn)->Użytkownicy->Domeny), poniżej znajduje się przykład nazwy wyróżniającej klienta: cn="David Lee",dc=uzytownicy,dc=cv2bu,dc=com cn="David Lee",dc=cv2bu,dc=com nazwa_uzytkownika@domena to format nazwy domeny klienta na serwerze systemu Windows. Na przykład: DavidLee@cv2bu.com Wartość domyślna: puste
Nazwa użytkownika	Wprowadź nazwę użytkownika mającego poświadczenia dostępu do serwera LDAP. Wartość domyślna: puste
Hasło	Wprowadź hasło powiązane z nazwą użytkownika usługi LDAP. Wartość domyślna: puste

Parametr	Opis
Metoda uwierzytelniania	<p>Zaznacz metodę uwierzytelnienia wymaganą przez serwer LDAP.</p> <p>Dostępne opcje:</p> <p>Brak — Nie jest stosowane żadne uwierzytelnianie między klientem a serwerem.</p> <p>Proste — Klient wysyła do serwera LDAP swoją w pełni kwalifikowaną nazwę domeny i hasło. Może powodować problemy związane z bezpieczeństwem.</p> <p>Szyfrowane MD5 — serwer LDAP wysyła do klienta opcje uwierzytelniania i token. Klient zwraca zaszyfrowaną odpowiedź, którą serwer odszyfrowuje i weryfikuje.</p> <p>Domyślne: Brak</p>
Filtr nazwiska	<p>To pole służy do określania, czy telefon powinien wyszukiwać na podstawie imienia lub nazwiska (sn) podczas wyszukiwania kontaktów.</p> <p>Przykłady:</p> <p><b>sn: (sn=\$Value*)</b> powoduje, że telefon wyszukuje wszystkie nazwiska rozpoczynające się od wprowadzonego ciągu.</p> <p><b>sn: (sn=\$Value*)</b> powoduje, że telefon wyszukuje wszystkie nazwiska zawierające wprowadzony ciąg. Ta metoda jest ogólniejsza i zwraca więcej wyników wyszukiwania. Ta metoda jest zgodna z metodami wyszukiwania w innych książkach telefonicznych, takich jak Broadsoft i osobista książka adresowa w telefonie.</p> <p>Wartość domyślna: puste</p>
Filtr imienia	<p>To pole służy do określania, czy telefon powinien wyszukiwać na podstawie imienia lub nazwy pospolitej (cn) podczas wyszukiwania kontaktów.</p> <p>Przykłady:</p> <p><b>cn: (cn=\$Value*)</b> powoduje, że telefon wyszukuje wszystkie imiona rozpoczynające się od wprowadzonego ciągu.</p> <p><b>cn: (cn=\$Value*)</b> powoduje, że telefon wyszukuje wszystkie imiona zawierające wprowadzony ciąg. Ta metoda jest ogólniejsza i zwraca więcej wyników wyszukiwania. Ta metoda jest zgodna z metodami wyszukiwania w innych książkach telefonicznych, takich jak Broadsoft i osobista książka adresowa w telefonie.</p> <p>Wartość domyślna: puste</p>

<b>Parametr</b>	<b>Opis</b>
Szukany element 3	Dodatkowy niestandardowy szukany element. Jeżeli nie jest potrzebny, nie wypełniaj tego pola. Wartość domyślna: puste
Filtr szukanego elementu 3	Niestandardowy filtr szukanego elementu. Jeżeli nie jest potrzebny, nie wypełniaj tego pola. Wartość domyślna: puste
Szukany element 4	Dodatkowy niestandardowy szukany element. Jeżeli nie jest potrzebny, nie wypełniaj tego pola. Wartość domyślna: puste
Filtr szukanego elementu 4	Niestandardowy filtr szukanego elementu. Jeżeli nie jest potrzebny, nie wypełniaj tego pola. Wartość domyślna: puste

Parametr	Opis
Atrybuty wyświetlania	<p>Format wyników z usługi LDAP wyświetlanych w telefonie, gdzie:</p> <ul style="list-style-type: none"> <li>• a — nazwa atrybutu</li> <li>• cn — nazwa pospolita</li> <li>• sn — nazwisko</li> <li>• telephoneNumber — numer telefonu</li> <li>• n — nazwa wyświetlana</li> </ul> <p>Na przykład zapis „n=Telefon” spowoduje, że w wyniku zapytania wykonanego w usłudze LDAP po naciśnięciu przycisku programowego Szczegóły będzie wyświetlane słowo „Telefon:” przed numerem telefonu.</p> <ul style="list-style-type: none"> <li>• t — typ</li> </ul> <p>Gdy t=p, tzn. typem jest numer telefonu, można zadzwonić pod pobrany numer. Tylko jeden numer może być wybieralny. Jeśli zdefiniujesz dwa numery jako wybieralne, zostanie użyty tylko pierwszy z nich. Na przykład: a=ipPhone, t=p; a=mobile, t=p;</p> <p>W tym przykładzie będzie można wybierać tylko numer telefonu IP Phone, a numer komórkowy będzie ignorowany.</p> <ul style="list-style-type: none"> <li>• p — numer telefonu</li> </ul> <p>Gdy wartość „p” jest przypisana do atrybutu „type”, na przykład t=p, pobrany numer będzie można wybierać na telefonie.</p> <p>Na przykład:  a=givenName,first_name;a=sn,last_name;a=cn,cn=telephoneNumber,telep</p> <p>Wartość domyślna: puste</p>
Mapowanie numerów	<p>Jeżeli nie jest potrzebny, nie wypełniaj tego pola.</p> <p><b>Uwaga</b> Funkcja mapowania numerów w usłudze LDAP pozwala wykonywać operacje na numerze pobranym z serwera LDAP. Na przykład można do numeru dołączyć cyfrę 9, jeśli planu wybierania wymaga, aby użytkownik wpisywał 9 przed wybraniem numeru. W celu umieszczenia prefiksu 9 dodaj element (&lt;:9xx.&gt;) do pola mapowania numeru LDAP. Na przykład 555.1212 stanie się 9555.1212.</p> <p>Jeśli nie zmodyfikujesz numeru w ten sposób, użytkownik może użyć funkcji Edycja i samodzielnie wprowadzić zmiany przed wybraniem numeru.</p> <p>Wartość domyślna: puste</p>



## Programowalne klawisze programowe

Parametr	Opis
Włącz programowalne klawisze programowe	Włącza obsługę programowalnych klawiszy programowych.
Lista klawiszy stanu Bezczynny	Klawisze programowe wyświetlane, gdy telefon jest wolny.
Lista klawiszy stanu Nieodebrane połączenie	Klawisze programowe wyświetlane, gdy występuje nieodebrane połączenie.
Lista klawiszy stanu Słuchawka podniesiona	Klawisze programowe wyświetlane, gdy podniesiono słuchawkę telefonu.
Lista klawiszy stanu Dane wejściowe wybierania	Klawisze programowe wyświetlane, gdy użytkownik musi wprowadzić numer do wybrania.
Lista klawiszy stanu W toku	Klawisze programowe wyświetlane, gdy trwa próba nawiązania połączenia.
Lista klawiszy stanu Połączono	Klawisze programowe wyświetlane po nawiązaniu połączenia.
Lista klawiszy stanu Rozpocznij przekazywanie	Klawisze programowe wyświetlane po zainicjowaniu przekazywania połączenia.
Lista klawiszy stanu Rozpocznij konferencję	Klawisze programowe wyświetlane po zainicjowaniu połączenia konferencyjnego.
Lista klawiszy stanu Konferencja	Klawisze programowe wyświetlane w czasie trwania połączenia konferencyjnego.
Lista klawiszy stanu Zwalnianie	Klawisze programowe wyświetlane podczas zwalniania połączenia.
Klawisze programowe stanu Wstrzymane	Klawisze programowe wyświetlane, gdy co najmniej jedno połączenie jest zawieszono.
Lista klawiszy stanu Dzwonienie	Klawisze programowe wyświetlane w trakcie nadejścia połączenia. Aby wyciszyć połączenie przychodzące, można dodać klawisz programowy <b>Ignoruj</b> .
Lista klawiszy stanu Wspólne aktywne	Klawisze programowe wyświetlane, gdy połączenie jest aktywne na linii wspólnej.
Lista klawiszy stanu Wspólne wstrzymane	Klawisze programowe wyświetlane, gdy połączenie jest zawieszono na linii wspólnej.
Lista klawiszy kierowników i asystentów	Klawisze programowe dla pracowników szczebla kierowniczego i ich asystentów.

Parametr	Opis
Lista klawiszy stanu Połączono z wideo	Klawisze programowe wyświetlane w trakcie połączenia wideo.
PSK 1 do PSK 16	Pola programowalnych klawiszy programowych. W tych polach należy wprowadzić ciągi konfigurujące klawisze programowe, które mają być wyświetlane na ekranie telefonu. Można utworzyć klawisze programowe do szybkiego wybierania numerów zewnętrznych lub wewnętrznych albo dla kodów aktywacyjnych usług pionowych (kodów *) lub skryptów XML.

## Numer wewnętrzny

### Informacje ogólne

Parametr	Opis
Włącz linię	<p>Aby włączyć działanie tej linii, wybierz opcję <b>Tak</b>. W przeciwnym razie wybierz opcję <b>Nie</b>.</p> <p>Wartość domyślna: <b>Tak</b></p> <p>Przykładowa konfiguracja w języku XML:</p> <p>Aby wyłączyć usługę na linii skojarzonej z numerem wewnętrznym 2:</p> <pre>&lt;Line_Enable_2_ua="na"&gt;Nr&lt;/Line_Enable_2_&gt;</pre>

### Konfiguracja wideo

Parametr	Opis
Włącz H264 BP0	<p>Włącza kodek H264 profilu podstawowego 0 po wybraniu <b>Tak</b> i wyłącza go po wybraniu <b>Nie</b>.</p> <p>Wartość domyślna: <b>Tak</b></p>
Włącz H264 HP	<p>Włącza kodek H264 profilu wysokiego poziomu po wybraniu <b>Tak</b> i wyłącza go po wybraniu <b>Nie</b>.</p> <p>Wartość domyślna: <b>Tak</b></p>
Metoda szyfrowania	<p>Wybiera metodę szyfrowania, która ma być używana w trakcie bezpiecznych połączeń. Dostępne opcje: <b>AES 128</b> i <b>AES 256 GCM</b>.</p> <p>Wartość domyślna: <b>AES 128</b></p>

## Wygląd linii wspólnej

Parametr	Opis
Udostępnij numer wewnętrzny	Wskazuje, czy ten numer wewnętrzny ma być współdzielony z innymi telefonami Cisco IP Phone, czy też pozostać prywatny. Wartość domyślna: Tak
Identyfikator współdzielonego użytkownika	Określony użytkownik przypisany do prezentacji linii wspólnej. Wartość domyślna: puste
Subskrypcja wygasa	Liczba sekund, po jakiej wygasa subskrypcja w protokole SIP. Do czasu wygaśnięcia subskrypcji telefon pobiera z serwera SIP komunikaty NOTIFY o stanie współdzielonego numeru wewnętrznego. Wartość domyślna: 3600
Ogranicz MWI	Po włączeniu tej opcji wskaźnik wiadomości oczekującej zapala się tylko dla wiadomości na liniach prywatnych. Domyślne: Nie

## Ustawienia NAT

Parametr	Opis
Włącz mapowanie NAT	Wybierz opcję Tak, aby korzystać z zewnętrznie mapowanych adresów IP oraz portów SIP/RTP w komunikatach protokołu SIP. W przeciwnym razie wybierz opcję Nie. Domyślne: Nie
Włącz utrzymanie aktywności NAT	Aby co pewien czas wysyłać skonfigurowane komunikaty utrzymywania aktywności NAT, wybierz opcję Tak. W przeciwnym razie wybierz opcję Nie. Domyślne: Nie
Komunikat utrzymywania aktywności NAT	Wprowadź komunikat utrzymywania aktywności translatora NAT, który ma być co pewien wysyłany w celu zachowania bieżącego mapowania NAT. Jeśli wartość wynosi \$NOTIFY, jest wysyłany komunikat NOTIFY. Jeśli wartość wynosi \$REGISTER, jest wysyłany komunikat REGISTER bez danych kontaktowych. Wartość domyślna: \$NOTIFY

## Ustawienia sieci

Parametr	Opis
Miejsce docelowe utrzymywania aktywności NAT	Miejsce docelowe, do którego mają docierać komunikaty utrzymywania aktywności NAT. Jeśli wartość wynosi \$PROXY, komunikaty są wysyłane do bieżącego serwera proxy lub nadawczego serwera proxy.

## Ustawienia sieci

Parametr	Opis
Wartość TOS/DiffServ w SIP	Wartość pola czasu obsługi (ToS)/zróżnicowanych usług (DiffServ) w pakietach IP protokołu UDP zawierających komunikaty protokołu SIP. Wartość domyślna: 0x68.
Wartość ToS/DiffServ w RTP	Wartość pola ToS w pakietach danych głosowych. Ustawia priorytet pakietów głosowych w transmisji danych. Wartość domyślna: 0xb8.
Wartość ToS/DiffServ w danych wideo RTP	Wartość pola ToS w pakietach danych wideo. Ustawia priorytet pakietów wideo w transmisji danych. Wartość domyślna: 0x54.

## Ustawienia SIP

Parametr	Opis
Transport SIP	<p>Wybierz protokół transportu dla komunikatów protokołu SIP:</p> <ul style="list-style-type: none"> <li>• UDP</li> <li>• TCP</li> <li>• TLS</li> <li>• AUTO</li> </ul> <p>Opcja <b>AUTO</b> pozwala telefonowi automatycznie wybierać odpowiedni protokół na podstawie rekordów NAPTR na serwerze DNS. Więcej informacji zawiera temat <a href="#">Konfigurowanie transportu SIP, na stronie 238</a>.</p> <p>Wartość domyślna: UDP</p>

Parametr	Opis
Port SIP	<p>Numer portu służący do nasłuchiwania i wysyłania komunikatów protokołu SIP.</p> <p>Określ numer portu w tym polu tylko wtedy, gdy jako protokół transportowy dla SIP jest używany UDP.</p> <p>W przypadku używania protokołu TCP w systemie są używane losowe porty z zakresu określonego w polach <b>Min. port SIP TCP</b> i <b>Maks. port SIP TCP</b> na karcie <b>Głos &gt; SIP</b>.</p> <p>Jeśli konieczne jest określenie portu serwera proxy SIP, można użyć pól <b>Proxy</b> (<a href="#">Serwer proxy i rejestracja, na stronie 364</a>) lub <b>Serwer hosta XSI</b> (<a href="#">Usługa linii XSI, na stronie 370</a>).</p> <p>Wartość domyślna: 5060</p>
Włącz 100REL SIP	<p>Obsługa rozszerzenia 100REL protokołu SIP umożliwiającego niezawodne przesyłanie odpowiedzi tymczasowych (18x) i używanie żądań PRACK.</p> <p>Wybierz opcję <b>Tak</b>, aby włączyć tę funkcję.</p> <p>Domyślne: Nie</p>
Zewnętrzny port SIP	<p>Numer zewnętrznego portu używanego przez protokół SIP.</p>
Uwierzytelnianie przy ponownej synchronizacji i uruchomieniu	<p>Telefon Cisco IP Phone uwierzytelnia nadawcę po odebraniu komunikatu NOTIFY z następującymi żądaniami:</p> <ul style="list-style-type: none"> <li>• resync</li> <li>• reboot</li> <li>• raport</li> <li>• uruchomić ponownie</li> <li>• XML-service</li> </ul> <p>Wybierz opcję <b>Tak</b>, aby włączyć tę funkcję.</p> <p>Wartość domyślna: Tak</p>
Serwer proxy SIP wymaga	<p>Serwer proxy protokołu SIP może obsługiwać konkretny numer wewnętrzny lub wykonywać określone zachowanie, gdy zobaczy ten nagłówek od agenta użytkownika. Jeśli to pole jest skonfigurowane, a serwer proxy nie obsługuje jego zawartości, odpowie komunikatem „Nieobsługiwane”. Wprowadź odpowiedni nagłówek w podanym polu.</p>

Parametr	Opis
Identyfikator rozmówcy w SIP	Nagłówek identyfikatora rozmówcy (Remote-Party-ID), który ma być używany zamiast nagłówka Od (From). Wybierz opcję <b>Tak</b> , aby włączyć tę funkcję. Wartość domyślna: Tak
Opóźnienie zakończenia połączenia u odsyłającego	Określa, czy po zakończeniu przekazywania połączeń telefon wysyła żądanie BYE w celu przzerwania zdezaktualizowanych dróg połączeń. Na tym ekranie konfiguruje się wiele ustawień opóźnienia (Odsyłający, Odbiorca docelowy odesłania, Odbiorca odesłania i Odbiorca docelowy pośrednictwa odesłania). W ustawieniu Opóźnienie zakończenia połączenia u odsyłającego wprowadź odpowiedni okres w sekundach. Wartość domyślna: 4
Dane kontaktowe odbiorcy docelowego pośrednictwa odesłania	Wskazuje odbiorcę docelowego pośrednictwa odesłania. Wybierz opcję <b>Tak</b> , aby wysłać żądanie <b>SIP Refer</b> do tej osoby kontaktowej. Domyślne: Nie
Opóźnienie zakończenia połączenia u odbiorcy odesłania	W ustawieniu Opóźnienie zakończenia połączenia u odbiorcy odesłania wprowadź odpowiedni okres w sekundach. Wartość domyślna: 0
Opóźnienie zakończenia połączenia u odbiorcy docelowego odesłania	W ustawieniu Opóźnienie zakończenia połączenia u odbiorcy docelowego odesłania wprowadź odpowiedni okres w sekundach. Wartość domyślna: 0
Trwałe 183	Po włączeniu tej funkcji usługa telefonii IP ignoruje dalsze odpowiedzi 180 protokołu SIP po otrzymaniu pierwszej odpowiedzi 183 protokołu SIP na wychodzące żądanie INVITE. Aby włączyć tę funkcję, wybierz opcję <b>Tak</b> . W przeciwnym razie wybierz opcję <b>Nie</b> . Domyślne: Nie
Uwierzytelnianie żądań INVITE	Po włączeniu tej funkcji będzie wymagane uwierzytelnianie pierwszych żądań INVITE przychodzących z serwera proxy usługi SIP. Aby włączyć tę funkcję, wybierz opcję <b>Tak</b> . Domyślne: Nie

Parametr	Opis
Powiadomienie w odesłaniu przy 1xx-Invite	<p>Jeśli ustawisz wartość <b>Tak</b>, telefon — jako odbiorca przekazywania — będzie wysyłał komunikat NOTIFY z nagłówkiem Event:Refer do przekazującego dla każdej odpowiedzi 1xx zwróconej przez docelowego odbiorcę przekazywania na drodze połączenia z przekazywaniem.</p> <p>W przypadku ustawienia wartości <b>Nie</b> telefon będzie wysyłał komunikat NOTIFY tylko dla końcowych odpowiedzi (200 i wyższych).</p>
Ustaw G729 annexb	Umożliwia skonfigurowanie ustawień kodeka G.729 zdefiniowanych w załączniku B.
Telefon taki sam jak użytkownik	<p>Jeśli adres URL telefonu zostanie przekształcony na adres URL protokołu SIP, a numer telefonu jest reprezentowany przez część adresu URL określającą użytkownika, adres URL w protokole SIP zawiera opcjonalny parametr user=phone (RFC3261). Na przykład:</p> <p>To: sip:+12325551234@przyklad.com; user=phone</p> <p>Aby włączyć ten opcjonalny parametr, wybierz opcję <b>Tak</b>.</p> <p>Domyślne: Nie</p>
Protokół nagrywania połączeń	<p>Określa typ protokołu nagrywania używany w telefonie. Opcje są następujące:</p> <ul style="list-style-type: none"> <li>• SIPINFO</li> <li>• SIPREC</li> </ul> <p>Wartość domyślna: SIPREC</p>

Parametr	Opis
Nagłówek prywatności	<p>Określa poziom ochrony użytkownika w komunikatach SIP przesyłanych w zaufanej sieci.</p> <p>Dostępne są następujące opcje nagłówka prywatności:</p> <ul style="list-style-type: none"> <li>• Wyłączone (wartość domyślna)</li> <li>• brak — Użytkownik wnioskuję, aby usługa prywatności nie stosowała żadnych funkcji ochrony do tego komunikatu SIP.</li> <li>• nagłówek — Użytkownik wnioskuję, aby usługa prywatności zasłaniała nagłówki, z których nie można usunąć informacji identyfikacyjnych.</li> <li>• warstwa sesji — Użytkownik wnioskuję, aby usługa prywatności zapewniała anonimowość sesji.</li> <li>• użytkownik — Użytkownik wnioskuję o ochronę tylko w komunikacji z urządzeniami pośredniczącymi.</li> <li>• identyfikator — Użytkownik wnioskuję, aby system podstawiał identyfikator, który nie ujawnia nazwy hosta ani adresu IP.</li> </ul> <p>Wartość domyślna: Wyłączone</p>
Obsługa nagłówka P-Early-Media	<p>Określa, czy w połączeniach wychodzących w komunikatach protokołu SIP znajduje się nagłówek P-Early-Media.</p> <p>Aby dołączać nagłówek P-Early-Media, zaznacz opcję <b>Tak</b>. W przeciwnym razie wybierz opcję <b>Nie</b>.</p> <p>Domyślne: Nie</p>



## Ustawienia funkcji połączeń telefonicznych

Parametr	Opis
Włącz przekazywanie nienadzorowane i nadzorowane	Umożliwia telefonowi wykonywanie operacji przekierowywania nadzorowanego poprzez zakończenie bieżącej drogi połączenia, a następnie wykonanie przekazania bez konsultacji na drugiej drodze połączenia. Po włączeniu tej funkcji telefon wykonuje przekierowanie nadzorowane poprzez odesłanie drugiej drogi połączenia do bieżącej drogi połączenia, zachowując przy tym obie drogi. Aby używać tej funkcji, wybierz opcję Tak. W przeciwnym razie wybierz opcję Nie.  Domyślne: Nie
Wiadomość oczekująca	Wskazuje, czy w telefonie zapala się wskaźnik wiadomości oczekującej. Ten parametr powoduje włączanie/wyłączanie wyświetlania komunikatu z serwera proxy usługi SIP, który wskazuje, czy istnieje oczekująca wiadomość.
Uwierzytelniania przywoływania	Określa, czy automatyczna odpowiedź na przywołanie ma być poprzedzona uwierzytelnieniem zaproszenia.  Domyślne: Nie
Domyślny dzwonek	Typ słyszanego dzwonka. Wybierz opcję Brak dzwonka albo wartość od 1 do 10.  Dostępne rodzaje dzwonek: Słońce, Ćwierkanie 1, Ćwierkanie 2, Zachwył, Ewolucja, Łagodny, Psota, Odbicia, Dzwonek, Coraz więcej, Jesteś tam? i Gong.
Zakres uwierzytelniania przywoływania	Część danych uwierzytelniania określająca zakres, który jest akceptowany w przypadku ustawienia parametru Uwierzytelnianie przywoływania na Tak. Ten parametr może przyjmować znaki alfanumeryczne.
Adres URL mostka konferencyjnego	Adres URL używany w celu dołączenia do połączenia konferencyjnego, zwykle w postaci adresu ze słowem „konferencja” albo użytkownik@adresIP:port.
Hasło uwierzytelniania przywoływania	Hasło używane w przypadku ustawienia parametru Uwierzytelnianie przywoływania na Tak. Ten parametr może przyjmować znaki alfanumeryczne.
Identyfikator skrzynki pocztowej	Wskazuje numer lub identyfikator skrzynki poczty głosowej w telefonie.
Serwer poczty głosowej	Identyfikuje serwer SpecVM używany przez telefon, zwykle za pomocą jego adresu IP i numeru portu.

Parametr	Opis
Interwał subskrypcji poczty głosowej	Wyraża okres ważności subskrypcji (w sekundach) na serwerze poczty głosowej.
Automatyczne odbieranie przywołania podczas aktywnego połączenia	Określa zachowanie telefonu po nadejściu połączenia przywołującego.
Synchronizacja klawiszy funkcji	<p>Pozwala w razie potrzeby włączyć synchronizację ustawień między linią a serwerem.</p> <p>Ustawienie Synchronizacja klawiszy funkcji musi być włączone dla linii skonfigurowanych dla następujących funkcji lub użytkowników:</p> <ul style="list-style-type: none"> <li>• Przekierowywanie wszystkich połączeń</li> <li>• NPrzszk</li> <li>• Kadra kierownicza i asystenci</li> </ul>
Włącz monitorowanie parkowania połączeń	<p>Funkcja działa tylko na serwerze BroadSoft. Jeżeli funkcja parkowania połączeń zostanie włączona na serwerze lub pod którymkolwiek programowalnym klawiszem linii, należy włączyć to ustawienie, aby działa funkcja powiadamiania o zaparkowaniu połączeń.</p> <p>Domyślne: Nie</p>
Włącz hoteling w systemie Broadsoft	<p>Jeżeli ustawisz w tym parametrze wartość Tak, telefon będzie wysyłał do serwera komunikaty o subskrypcji (bez treści).</p> <p>Domyślne: Nie</p>
Subskrypcja hotelingu wygasa	Wartość wygaśnięcia dodawana do komunikatu subskrypcji. Wartość domyślna to 3600.
Opcja połączenia bezpiecznego	<p>Włącza połączenia zabezpieczone z numerem wewnętrznym. Opcje są następujące:</p> <ul style="list-style-type: none"> <li>• Opcjonalne: Telefon zachowuje obecne zachowanie w połączeniach bezpiecznych.</li> <li>• Wymagane: Telefon odrzuca niezabezpieczone połączenia od innych telefonów.</li> </ul> <p>Wartość domyślna: Opcjonalne</p>

## Ustawienia ACD

Parametr	Opis
Broadsoft ACD	Włącza obsługę funkcji automatycznej dystrybucji połączeń (ACD) w telefonie. Wybierz opcję <b>Tak</b> , aby ją włączyć, lub <b>Nie</b> , aby wyłączyć. Domyślne: Nie
Włącz informacje o połączeniu	Umożliwia wyświetlanie w telefonie szczegółów połączenia z telefonicznym centrum obsługi klienta. Wybierz opcję <b>Tak</b> , aby ją włączyć, lub <b>Nie</b> , aby wyłączyć. Domyślne: Nie
Włącz kod sposobu obsługi	Umożliwia użytkownikowi dodanie kodu sposobu obsługi. Wybierz opcję <b>Tak</b> , aby ją włączyć, lub <b>Nie</b> , aby wyłączyć. Domyślne: Nie
Włącz śledzenie	Umożliwia użytkownikowi śledzenie ostatniego połączenia przychodzącego. Wybierz opcję <b>Tak</b> , aby ją włączyć, lub <b>Nie</b> , aby wyłączyć. Domyślne: Nie
Włącz eskalację alarmową	Pozwala użytkownikowi eskalować połączenie do przełożonego w sytuacji awaryjnej. Wybierz opcję <b>Tak</b> , aby ją włączyć, lub <b>Nie</b> , aby wyłączyć. Domyślne: Nie
Włącz powiadamianie o stanie kolejki	Wyświetla stan telefonicznego centrum obsługi klienta i stan agenta. Wybierz opcję <b>Tak</b> , aby ją włączyć, lub <b>Nie</b> , aby wyłączyć. Domyślne: Nie

## Serwer proxy i rejestracja

Parametr	Opis
Proxy	<p>Serwer proxy protokołu SIP i numer jego portu ustawiane przez dostawcę usług dla wszystkich żądań wychodzących. Na przykład: 192.168.2.100:6060.</p> <p>Numer portu jest opcjonalny. Jeśli port nie jest określony, w przypadku UDP domyślnym portem jest 5060, a w przypadku TLS domyślnym portem jest 5061.</p> <p>Gdy trzeba nawiązać do tego serwera proxy w innym ustawieniu, na przykład w konfiguracji klawisza linii z numerem szybkiego wybierania, użyj zmiennej makra \$PROXY.</p>
Nadawczy proxy	<p>Wszystkie żądania wychodzące są wysyłane jako pierwszy przeskok. Wprowadź adres IP lub nazwę domeny.</p>

Parametr	Opis
Alternatywny serwer proxy Alternatywny nadawczy serwer proxy	<p>Ta funkcja umożliwia szybkie przełączenie rezerwowe, jeżeli istnieje podział sieci na styku z Internetem lub gdy podstawowy serwer proxy (lub podstawowy nadawczy serwer proxy) nie odpowiada albo jest niedostępny. Funkcja dobrze działa w środowisku wdrożeniowym Verizon, ponieważ alternatywny serwer proxy jest routerem usług zintegrowanych (ISR) z analogowym złączem telefonicznym połączeń wychodzących.</p> <p>W tych polach wprowadź adresy i numery portów serwerów proxy. Gdy telefon się rejestruje na podstawowym serwerze proxy i alternatywnym serwerze proxy (lub nadawczych serwerach proxy podstawowym i alternatywnym), zawsze wysyła żądania protokołu SIP INVITE i inne niż INVITE (z wyjątkiem żądania rejestracji) za pośrednictwem podstawowego serwera proxy. Telefon zawsze rejestruje się na podstawowych i alternatywnych serwerach proxy. Jeśli w odpowiedzi na nowe żądanie INVITE telefon nie otrzyma odpowiedzi z podstawowego serwera proxy po upływie ustalonego limitu czasu (zgodnie ze specyfikacją RFC protokołu SIP), próbuje się połączyć z alternatywnym serwerem proxy. Telefon zawsze najpierw próbuje się połączyć z podstawowym serwerem proxy, a w razie jego niedostępności natychmiast próbuje się połączyć z alternatywnym serwerem proxy.</p> <p>Aktywne transakcje (połączenia) nigdy nie przełączają się rezerwowo między podstawowymi i alternatywnymi serwerami proxy. Jeśli wystąpi przełączenie rezerwowe dla nowego żądania INVITE, automatycznie przełącza się rezerwowo również odnośna transakcja subskrypcji/powiadomienia, tak aby telefon zachował prawidłowy stan. Dodatkowo w sekcji Serwer proxy i rejestracja należy podać wartość Tak w ustawieniu Podwójna rejestracja.</p>
Użyj nadawczego serwera proxy w dialogu	<p>Określa, czy wymuszać wysyłanie żądań protokołu SIP do nadawczego serwera proxy w trakcie dialogu. Ustawienie ignorowane, jeśli w polu <b>Użyj nadawczego serwera proxy</b> ustawisz wartość <b>Nie</b> lub jeśli pole <b>Nadawczy proxy</b> jest puste.</p> <p>Wartość domyślna: Tak</p>

Parametr	Opis
Zarejestruj	<p>Umożliwia okresowe rejestrowanie na serwerze proxy. Parametr jest ignorowany w razie nieokreślenia serwera proxy. Aby włączyć tę funkcję, wybierz opcję <b>Tak</b>.</p> <p>Wartość domyślna: Tak</p>
Nawiązuj połączenie bez rejestracji	<p>Umożliwia wykonywanie połączeń wychodzących bez pomyślnej (dynamicznej) rejestracji telefonu. Jeśli ustawisz wartość Nie, sygnał wybierania będzie odtwarzany tylko po pomyślnym dokonaniu rejestracji. Aby włączyć tę funkcję, wybierz opcję <b>Tak</b>.</p> <p>Domyślne: Nie</p>
Rejestracja wygasła	<p>Określa, jak często telefon odnawia rejestrację na serwerze proxy. Jeśli serwer proxy odpowie na żądanie REGISTER niższą wartością wygasania, telefon odnowi rejestrację na podstawie tej niższej wartości, a nie skonfigurowanej wartości.</p> <p>Jeśli rejestracja się nie powiedzie, czemu towarzyszy odpowiedź z komunikatem o błędzie „Zbyt szybkie wygasanie”, telefon spróbuje użyć wartości podanej w nagłówku Min-Expires błędu.</p> <p>Zakres wynosi od 32 do 2000000.</p> <p>Wartość domyślna: 3600 sekund</p>
Odbieraj połączenie bez rejestracji	<p>Po włączeniu tej opcji użytkownik nie musi być zarejestrowany na serwerze proxy, aby odbierać połączenia.</p> <p>Domyślne: Nie</p>
Użyj DNS SRV	<p>Umożliwia wyszukiwanie serwera proxy i nadawczego serwera proxy za pomocą rekordu SRV systemu DNS. Aby włączyć tę funkcję, wybierz opcję <b>Tak</b>. W przeciwnym razie wybierz opcję <b>Nie</b>.</p> <p>Domyślne: Nie</p>
Automatyczny prefiks DNS SRV	<p>Umożliwia telefonowi automatycznie dołączanie przedrostka _sip._udp do nazwy serwera proxy lub nadawczego serwera proxy podczas wykonywania tej nazwy za pomocą rekordu SRV systemu DNS.</p> <p>Domyślne: Nie</p>

Parametr	Opis
Interwał przełączania rezerwowego serwera proxy	<p>Ustawia opóźnienie, po którym telefon próbuje się łączyć z serwerem proxy (lub nadawczym serwerem proxy) o najwyższym priorytecie po przełączeniu awaryjnym do serwera o niższym priorytecie.</p> <p>Telefon powinien mieć listę podstawowych i zapasowych serwerów pochodzących z wyszukiwania nazwy serwera przy użyciu rekordu SRV systemu DNS. Musi znać priorytet serwerów proxy, w przeciwnym razie nie będzie ponawiał próby.</p> <p>Zakres wynosi od 0 do 65535.</p> <p>Wartość domyślna: 3600 sekund</p>
Metoda nadmiarowości serwerów proxy	<p>Wybierz opcję <b>Normalnie</b> lub <b>Na podstawie portu rekordu SRV</b>. Telefon tworzy wewnętrzną listę serwerów proxy na podstawie informacji w zwracanych rekordach SRV systemu DNS.</p> <p>Jeśli wybierzesz opcję Normalny, lista zawiera serwery proxy uszeregowane według wagi i priorytetu.</p> <p>W przypadku wybrania opcji Na podstawie portu rekordu SRV telefon używa trybu normalnego, a następnie sprawdza numer pierwszego portu serwera proxy na liście.</p> <p>Wartość domyślna: Normalnie</p>
Podwójna rejestracja	<p>Ustaw opcję <b>Tak</b>, aby włączyć funkcję podwójnej rejestracji/szybkiego przełączania rezerwowego. W celu włączenia funkcji należy również skonfigurować pola alternatywnego serwera proxy/alternatywnego nadawczego serwera proxy w sekcji Serwer proxy i rejestracja.</p>

Parametr	Opis
Automatyczna rejestracja po przełączeniu awaryjnym	<p>Jeśli ustawisz wartość Nie, przełączenie rezerwowe nastąpi natychmiast i automatycznie. W razie przekroczenia wartości Interwał przełączania rezerwowego serwera proxy wszystkie nowe komunikaty protokołu SIP trafiają do podstawowego serwera proxy.</p> <p>Jeśli ustawisz wartość Tak, przełączenie rezerwowe następuje tylko po wygaśnięciu bieżącej rejestracji, co oznacza, że może zostać zainicjowane tylko przez komunikat REGISTER.</p> <p>Na przykład jeśli wartość parametru Rejestracja wygasa wynosi 3600, a wartość parametru Interwał przełączania rezerwowego serwera proxy wynosi 600 sekund, przełączenie rezerwowe jest inicjowane 3600 sekund później, a nie 600 sekund później. Gdy wartość ustawienia Rejestracja wygasa wynosi 600, a wartość ustawienia Interwał przełączania rezerwowego serwera proxy jest równa 1000 sekund, przełączenie rezerwowe następuje po 1200 sekundach. Po pomyślnym zarejestrowaniu z powrotem na podstawowym serwerze wszystkie komunikaty SIP są wysyłane do serwera podstawowego.</p>

## Informacje o abonencie

Parametr	Opis
Nazwa wyświetlana	Nazwa wyświetlana jako identyfikatora abonenta dzwoniącego.
Identyfikator użytkownika	<p>Numer wewnętrzny na tej linii.</p> <p>Gdy trzeba nawiązać do tego identyfikatora użytkownika w innym ustawieniu, na przykład w krótkiej nazwie klawisza linii, użyj zmiennej makra \$USER.</p>
Hasło	<p>Hasło dostępu do tej linii.</p> <p>Wartość domyślna: puste (hasło nie jest wymagane)</p>
Identyfikator uwierzytelniania	<p>Identyfikator do uwierzytelniania w protokole SIP.</p> <p>Wartość domyślna: puste</p>



Parametr	Opis
Zakres odwróconego uwierzytelniania	<p>Adres IP dla zakresu uwierzytelniania inny niż adres IP serwera proxy. Wartością domyślną jest puste pole, tzn. rolę zakresu uwierzytelniania pełni adres IP serwera proxy.</p> <p>Parametr numeru wewnętrznego 1 jest wyświetlany następująco w pliku konfiguracyjnym telefonu:</p> <pre data-bbox="963 548 1360 600">&lt;Reversed_Auth_Realm_1_ ua="na"&gt; &lt;/Reversed_Auth_Realm_1_&gt;</pre>
URI SIP	<p>Parametr, za którego pomocą agent użytkownika będzie się identyfikował na tej linii. Jeśli to pole pozostanie puste, faktyczny identyfikator URI używany w sygnalizacji w protokole SIP powinien być automatycznie tworzony w następującym formacie:</p> <pre data-bbox="963 835 1333 867">sip:NazwaUżytkownika@Domena</pre> <p>gdzie NazwaUżytkownika to nazwa nadana użytkownikowi na tej linii w polu Identyfikator użytkownika, a Domena to domena przypisana temu profilowi w polu Domena agenta użytkownika. Jeśli pole Domena agenta użytkownika jest puste, należy jako domeny użyć adresu IP telefonu.</p> <p>Jeśli pole URI nie jest puste, ale pole SIP ani URI SIP nie zawiera znaku @, faktyczny identyfikator URI używany w sygnalizacji w protokole SIP powinien być tworzony automatycznie poprzez dołączenie tego parametru ze znakiem @, po którym następuje adres IP urządzenia.</p>

## Usługa linii XSI

Parametr	Opis
Serwer hosta XSI	<p>Wprowadź nazwę serwera, na przykład:</p> <p><b>xsi.iop1.broadworks.net</b></p> <p><b>Uwaga</b> Domyślnie serwer hosta XSI używa protokołu HTTP. Aby włączyć działanie serwera XSI przez protokół HTTPS, można w polu serwera podać wartość <code>https://</code>.</p> <p>Na przykład:</p> <p><b>https://xsi.iop1.broadworks.net</b></p> <p>Można także określić port serwera.</p> <p>Na przykład:</p> <p><b>https://xsi.iop1.broadworks.net:5061</b></p> <p>Jeśli port nie zostanie określony. Używany jest port domyślny dla danego protokołu.</p> <p>Wartość domyślna: puste</p>
Typ uwierzytelniania XSI	<p>Określa sposób uwierzytelniania w interfejsie XSI. Wybierz opcję <b>Poświadczenia logowania</b>, aby uwierzytelnić dostęp za pomocą identyfikatora logowania użytkownika i hasła logowania. Wybierz opcję <b>Poświadczenia SIP</b>, aby uwierzytelnić dostęp za pomocą identyfikatora uwierzytelniania i hasła dostępu do konta usługi SIP zarejestrowanego w telefonie.</p> <p>Wartość domyślna: Poświadczenia logowania</p>
Identyfikator logowania użytkownika	<p>Identyfikator użytkownika telefonu w systemie BroadSoft, na przykład johndoe@xdp.broadsoft.com.</p> <p>Dla każdego typu uwierzytelniania XSI należy wypełnić pole <b>Identyfikator logowania użytkownika</b>. Bez wartości <b>Identyfikator logowania użytkownika</b> funkcja BroadWorks Anywhere nie działa.</p> <p>Wartość domyślna: puste</p>
Hasło logowania	<p>Alfanumeryczne hasło powiązane z identyfikatorem logowania użytkownika.</p> <p>Jeśli w polu Typ uwierzytelniania XSI wybierzesz opcję <b>Poświadczenia logowania</b>, trzeba wpisać hasło logowania.</p> <p>Wartość domyślna: puste</p>

Parametr	Opis
Włącz funkcję Anywhere	<p>Włącza funkcję BroadWorks Anywhere na numerze wewnętrznym.</p> <p>W przypadku wybrania opcji <b>Tak</b> usługa Anywhere zostanie włączona na tej konkretnej linii, a użytkownik może z menu telefonu dodać wiele lokalizacji do tej linii.</p> <p>Wartość domyślna: Tak</p>
Włącz blokowanie CID	<p>Włącza blokowania identyfikatora abonenta dzwoniącego w interfejsie XSI.</p> <p>Wybierz opcję <b>Tak</b>, aby włączyć synchronizację blokowania stanu identyfikatora rozmówcy z serwerem za pomocą interfejsu XSI. Wybierz opcję <b>Nie</b>, aby używać ustawień blokowania identyfikatora rozmówcy dostępnych lokalnie w telefonie.</p>
Włącz CFWD	<p>Włącza lub wyłącza synchronizację stanu przekierowywania połączeń na linii za pośrednictwem usługi XSI.</p> <p>Wybierz opcję <b>Tak</b>, aby włączyć w telefonie synchronizację z serwerem stanu przekierowywania połączeń za pomocą usługi XSI telefonu. Wybierz opcję <b>Nie</b>, aby wyłączyć tę funkcję.</p> <p><b>Uwaga</b></p> <ul style="list-style-type: none"> <li>• Gdy pole <b>Synchronizacja klawiszy funkcji</b> jest ustawione na <b>Tak</b>, funkcja FKS ma pierwszeństwo nad synchronizacją XSI.</li> <li>• Jeśli nie wprowadzono serwera hosta XSI ani poświadczeń oraz pole <b>Włącz CFWD</b> ma wartość <b>Tak</b>, użytkownik telefonu nie może przekazywać połączeń na telefonie.</li> </ul>

Parametr	Opis
Włącz DND	<p>Włącza lub wyłącza synchronizację stanu Nie przeszkadzać na linii za pośrednictwem usługi XSI.</p> <p>Wybierz opcję <b>Tak</b>, aby włączyć synchronizację z serwerem stanu Nie przeszkadzać za pomocą usługi XSI telefonu. Wybierz opcję <b>Nie</b>, aby wyłączyć tę funkcję.</p> <p><b>Uwaga</b></p> <ul style="list-style-type: none"> <li>• Gdy pole <b>Synchronizacja klawiszy funkcji</b> jest ustawione na <b>Tak</b>, funkcja FKS ma pierwszeństwo nad synchronizacją XSI.</li> <li>• Jeśli nie wprowadzono serwera hosta XSI ani poświadczeń oraz pole <b>Włącz CFWD</b> ma wartość <b>Tak</b>, użytkownik telefonu nie może przekazywać połączeń na telefonie.</li> </ul>

## Konfiguracja dźwięku

Parametr	Opis
Preferowany kodek	<p>Kodek preferowany dla wszystkich połączeń. Kodek faktycznie używany w połączeniu nadal zależy od ustaleń protokołu negocjowania kodeka.</p> <p>Wybierz jedną z poniższych opcji:</p> <ul style="list-style-type: none"> <li>• G711u</li> <li>• G711a</li> <li>• G729a</li> <li>• G729ab</li> <li>• G722</li> <li>• G722.2</li> <li>• iLBC</li> <li>• OPUS</li> <li>• iSAC</li> </ul> <p>Wartość domyślna: G711u</p>

Parametr	Opis
Używaj tylko preferowanego kodeka	Wybierz opcję <b>Nie</b> , aby używać dowolnego kodeka. Wybierz opcję <b>Tak</b> , aby korzystać tylko z preferowanych kodeków. Po wybraniu opcji Tak połączenia nie będą działać, jeśli druga strona nie obsługuje preferowanych kodeków. Domyślne: Nie
Drugi preferowany kodek	Kodek, który ma być używany w razie niedziałania pierwszego kodeka. Wartość domyślna: nieokreślony
Trzeci preferowany kodek	Kodek, który ma być używany w razie niedziałania drugiego kodeka. Wartość domyślna: nieokreślony
Włącz G711u	Umożliwia korzystanie z kodeka G.711u. Wartość domyślna: Tak
Włącz G711a	Umożliwia korzystanie z kodeka G.711a. Wartość domyślna: Tak
Włącz G729a	Aby umożliwić korzystanie z kodeka G.729a z prędkością 8 kb/s, wybierz opcję <b>Tak</b> . W przeciwnym razie wybierz opcję <b>Nie</b> . Wartość domyślna: Tak
Włącz G722	Umożliwia korzystanie z kodeka G.722. Wartość domyślna: Tak
Włącz G722.2	Umożliwia korzystanie z kodeka G.722.2. Domyślne: Nie
Włącz iLBC	Umożliwia korzystanie z kodeka iLBC. Wartość domyślna: Tak
Włącz iSAC	Umożliwia korzystanie z kodeka iSAC. Wartość domyślna: Tak
Włącz OPUS	Umożliwia korzystanie z kodeka OPUS. Wartość domyślna: Tak
Włącz usuwanie ciszy	Aby włączyć usuwanie ciszy, wskutek czego nie będą wysyłane ciche ramki dźwięku, zaznacz opcję <b>Tak</b> . W przeciwnym razie wybierz opcję <b>Nie</b> . Domyślne: Nie

Parametr	Opis
Metoda wysyłania DTMF	<p>Metoda wysyłania sygnałów DTMF do drugiej strony. Dostępne opcje to:</p> <ul style="list-style-type: none"> <li>• AVT — Używanie mechanizmu przesyłania dźwięku i obrazu (AVT). Kody wybierania tonowego (DTMF) są wysyłane jako zdarzenia AVT.</li> <li>• InBand — Wysyłanie kodów DTMF za pomocą ścieżki dźwięku.</li> <li>• Automatycznie — Używanie metody InBand lub AVT zależnie od wyniku negocjowania kodeka.</li> <li>• INFO — Używanie metody INFO protokołu SIP.</li> </ul>
Negocjowanie kodeka	<p>Po ustawieniu wartości Domyślnie telefon Cisco IP odpowiada na żądanie Invite komunikatem 200 OK, anonsując tylko preferowany kodek. W przypadku opcji Lista wszystkich telefon Cisco IP podaje w odpowiedzi listę wszystkie kodeków, jakie obsługuje. Wartością domyślną jest Domyślnie, czy podawanie tylko preferowanego kodeka.</p>
Metoda szyfrowania	<p>Metoda szyfrowania, która ma być używana w trakcie połączeń zabezpieczonych. Dostępne opcje: AES 128 i AES 256 GCM.</p> <p>Wartość domyślna: 128.</p>

## Plan numerów

Parametr	Opis
Plan numerów	<p>Skrypt plan wybierania dla wybranego numeru wewnętrznego.</p> <p>Składnia planu wybierania umożliwia wyznaczenie trzech parametrów, które mają być używane z konkretną bramą:</p> <ul style="list-style-type: none"> <li>• uid — identyfikator użytkownika w uwierzytelnianiu</li> <li>• pwd — hasło w uwierzytelnianiu</li> <li>• nat — obecność tego parametru wskazuje, że jest używane mapowanie NAT.</li> </ul> <p>Poszczególne parametry należy oddzielić średnikami (;).</p>

Parametr	Opis
Mapa identyfikatorów rozmówców	Identyfikatory abonentów dzwoniących mogą być mapowane na inne ciągi. Na przykład numer rozpoczynający się elementem +44xxxxxx można zamapować na element 0xxxxxx. Ta funkcja ma taką samą składnię, jak parametr Plan numerów. Za pomocą tego parametru można określić sposób mapowania identyfikatora rozmówcy z przeznaczeniem do wyświetlania na ekranie oraz rejestrowania go w dziennikach połączeń.
Włącz wybieranie adresu URI	Włącza lub wyłącza wybieranie na podstawie identyfikatora URI.
Numer alarmowy	<p>Wprowadź listę numerów alarmowych, rozdzielając poszczególne wartości przecinkami. Podczas wybierania tych numerów telefonów telefon wyłącza funkcje takie jak Konferencja, Wstrzymanie oraz inne podobne klawisze programowe lub przyciski, aby uniknąć przypadkowego zawieszenia bieżącego połączenia. Telefon wyłącza także obsługę zdarzeń chwilowego odłożenia słuchawki.</p> <p>Tylko druga strona może zakończyć połączenie alarmowe. Telefon wraca do normalnego trybu pracy, gdy połączenie zostanie zakończone, a słuchawka odłożona z powrotem na widełki.</p> <p>Maksymalna długość numeru wynosi 63 znaki. Wartością domyślną jest puste pole (brak numeru alarmowego).</p>

## Konfiguracja lokalizacji geograficznych dla usług E911

### Konfiguracja lokalizacji geograficznych dla usług E911

Parametr	Opis
Identyfikator UUID firmy	<p>Unikatowy identyfikator uniwersalny (UUID) przypisany klientowi przez dostawcę usług połączeń alarmowych.</p> <p>Maksymalna długość identyfikatora wynosi 128 znaków. Domyślnie puste.</p>

Parametr	Opis
Podstawowy adres URL żądań	<p>Serwer obsługujący żądania podania lokalizacji telefonu szyfrowany protokołem HTTPS. Żądanie zawiera adres IP telefonu, adres MAC, identyfikator dostępu do sieci (NAI), identyfikator obudowy i identyfikator portu przypisane przez producenta przełącznika sieciowego. Żądanie zawiera również nazwę serwera lokalizacyjnego i identyfikator klienta.</p> <p>Serwer używany przez dostawcę usług połączeń alarmowych odpowiada informacją o lokalizacji interwencji ratowniczej (ERL), w której uniwersalny identyfikator zasobu (URI) jest powiązany z adresem IP telefonu użytkownika.</p> <p>Domyślnie puste.</p>
Pomocniczy adres URL żądań	<p>Zapasowy serwer u dostawcy usług połączeń alarmowych szyfrowany protokołem HTTPS, który obsługuje żądania podania lokalizacji telefonu użytkownika.</p> <p>Domyślnie puste.</p>

Sekcja [Terminologia dotycząca obsługi połączeń alarmowych, na stronie 236](#) zawiera wyjaśnienie terminów dotyczących obsługi połączeń alarmowych w telefonach.

## Dane

### Przypomnienie o zawieszeniu

Parametr	Opis
Czasomierz przypomnienia o zawieszeniu	<p>Określa opóźnienie czasowe (w sekundach), po jakim w aktywnym połączeniu rozlega się dzwonek powitalny, gdy równolegle istnieje zawieszony połączenie.</p> <p>Wartość domyślna: 0</p>
Sygnał dźwiękowy przypomnienia o zawieszeniu	Określa głośność dzwonka czasomierza.

### Przekazywanie połączenia

Parametr	Opis
Ustawienie przekazywania połączeń	Wybierz opcję <b>Tak</b> , aby włączyć przekazywanie połączeń.
Miejsce docelowe przekazywania wszystkich	Wprowadź numery wewnętrzne, pod które mają być przekierowywane połączenia.



Parametr	Opis
Miejsce docelowe przekazywania zajętych	Wprowadź numery wewnętrzne, pod które mają być przekierowywane połączenia, gdy linia jest zajęta. Wartość domyślna: Poczta głosowa
Miejsce docelowe przekazywania nieodebranych połączeń	Wprowadź numery wewnętrzne, pod które mają być przekierowywane połączenia, gdy nie zostały odebrane. Wartość domyślna: Poczta głosowa
Opóźnienie przekazywania nieodebranych połączeń	Wprowadź czas opóźnienia (w sekundach), po jakim nieodebrane połączenie ma zostać przekierowane. Wartość domyślna: 20 sekund

### Szybkie wybieranie

Parametr	Opis
Nazwa pozycji szybkiego wybierania (2-9)	Nazwa przypisana do konkretnego numeru szybkiego wybierania. Wartość domyślna: puste
Numer szybkiego wybierania (2-9)	Numer (lub adres URL) docelowego telefonu przypisany do pozycji szybkiego wybierania 2, 3, 4, 5, 6, 7, 8 lub 9. Naciśnięcie klawisza cyfry (2-9) spowoduje wybranie przypisanego numeru. Wartość domyślna: puste

### Dodatkowe usługi

Parametr	Opis
Ustawienie połączeń oczekujących	Włącza lub wyłącza usługę połączeń oczekujących. Wartość domyślna: Tak
Ustawienie blokowania CID	Włącza lub wyłącza usługę blokowania identyfikatora rozmówcy. Domyślne: Nie
Ustawienie blokowania połączeń anonimowych	Włącza lub wyłącza usługę blokowania połączeń anonimowych. Domyślne: Nie
Ustawienie Nie przeszkadzać	Włącza lub wyłącza dostęp użytkownika do opcji funkcji Nie przeszkadzać.

Parametr	Opis
Alert diody LED słuchawki	Włącza lub wyłącza sygnalizowanie alertów za pomocą diody LED na słuchawce. Dostępne opcje: Poczta głosowa i Poczta głosowa, nieodebrane połączenie. Wartość domyślna: Poczta głosowa
Ustawienie połączenia bezpiecznego	Włącza lub wyłącza zabezpieczanie połączenia. Domyślne: Nie
Pomoc telefoniczna	Włącza lub wyłącza funkcję pomocy telefonicznej. Domyślne: Nie
Automatyczne odbieranie Pagera	Włącza lub wyłącza automatyczne odbieranie połączeń przywoływanych. Wartość domyślna: Tak
Preferowane urządzenie audio	Wybierz typ urządzenia dźwiękowego, którego będzie używał telefon. Dostępne opcje: Głośnik i Zestaw nagłowny. Wybierz typ urządzenia dźwiękowego, którego będzie używał telefon. Dostępne opcje: Głośnik i Zestaw nagłowny. Domyślne: Brak
Format godziny	Wybierz format podawania czasu w telefonie (12- lub 24-godzinny). Wartość domyślna: 12-godzinny
Format daty	Wybierz format podawania daty w telefonie (miesiąc/dzień lub dzień/miesiąc). Domyślne: miesiąc/dzień
Skrót do nieodebranego połączenia	Włącza lub wyłącza opcję tworzenia skrótu do nieodebranego połączenia.
Sygnał alarmu wyłączony	Włącza lub wyłącza emitowanie sygnału alarmu.
Rejestruj połączenia nieodebrane pod nr wew (n)	Włącza lub wyłącza protokołowanie połączeń nieodebranych pod konkretnym numerem wewnętrznym.
Włącz Nie przeszkadzać i przekazywanie na linii wspólnej	Włącza/wyłącza funkcje Nie przeszkadzać i przekierowywania połączeń na linii wspólnej.

## Głośność dźwięku

Parametr	Opis
Głośność dzwonka	Ustawia domyślną głośność dzwonka. Wartość domyślna: 9
Głośność głośnika	Ustawia domyślną głośność telefonu głośnomówiącego. Wartość domyślna: 8
Głośność zestawu nagłownego	Ustawia domyślną głośność słuchawki. Wartość domyślna: 10
Zapisano głośność zest. nagł	Ustawia domyślną głośność zestawu nagłownego. Wartość domyślna: 10
Głośność Bluetooth	Ustawia domyślną głośność urządzenia Bluetooth.
Sterowanie elektronicznym przełącznikiem słuchawki	Włącza lub wyłącza funkcję elektronicznego przełącznika słuchawki (EHS). Po włączeniu funkcji EHS port AUX nie wysyła dzienników telefonu.

## Ekran

Parametr	Opis
Włącz wygaszacz ekranu	Włącza wygaszacz ekranu w telefonie. Wygaszacz będzie włączany po upływie określonego czasu bezczynności telefonu. Domyślne: Nie
Czas oczek. wygaszacza ekranu	Czas bezczynności, po którym zostanie włączony wygaszacz ekranu. Wprowadź czas bezczynności w sekundach, po upływie którego zostanie uruchomiony wygaszacz ekranu. Domyślne: 300

Parametr	Opis
Typ wygaszacza ekranu	<p>Typy wygaszacza ekranu. Opcje do wyboru:</p> <ul style="list-style-type: none"> <li>• <b>Zegar:</b> wyświetla okrągły zegar z tapetą w tle.</li> <li>• <b>Zegar:</b> wyświetla cyfrowy zegar na pustym tle.</li> <li>• <b>Pobierz obraz:</b> wyświetla obraz przekazany ze strony WWW telefonu.</li> <li>• <b>Logo:</b> włącza opcje dodawania logo jako tła ekranu telefonu.</li> <li>• <b>Zablokuj:</b> włącza blokowanie wygaszacza ekranu.</li> </ul>
Okres odśwież. wygaszacza ekranu	Czas (w sekundach), po upływie którego wygaszacz ekranu będzie odświeżany (na przykład gdy wybrano rotację obrazów).
Czas podświetlenia	Liczba sekund włączenia podświetlenia.
Jasność wyświetlacza	Wybrana wartość jasności.
Ekran rozruchu	<p>Typ elementu wyświetlanego na ekranie telefonu podczas jego uruchamiania. Opcje do wyboru:</p> <ul style="list-style-type: none"> <li>• Domyślny</li> <li>• Pobierz obraz</li> <li>• Cisco</li> <li>• Tekst</li> </ul>

Parametr	Opis
Tekst do wyświetlenia	<p>Logo tekstowe wyświetlane podczas uruchamiania telefonu. Na przykład dostawca usług może wprowadzić tekst logo w następujący sposób:</p> <ul style="list-style-type: none"> <li>• Maksymalnie 2 wiersze tekstu</li> <li>• Każdy wiersz może zawierać co najwyżej 32 znaki</li> <li>• Między wierszami należy wstawić znak nowego wiersza (\n)</li> <li>• Wstawić kod specjalny %0a</li> </ul> <p>Na przykład:</p> <pre>Super\n%0aTelecom</pre> <p>wyświetla:</p> <pre>Super Telecom</pre> <p>Za pomocą znaku + można dodać spacje w celu sformatowania tekstu. Na przykład tekst można wycentrować, dodając odpowiednią liczbę znaków + przed tekstem i po nim.</p>
Typ tła telefonu	Wybranie opcji Pobierz obraz umożliwia pobranie pliku graficznego w celu zmiany tła ekranu telefonu.
Adres URL obrazu do pobr.	<p>Adres URL wskazujący plik (.png), który ma być wyświetlany jako tło na ekranie telefonu.</p> <p>Aby uzyskać więcej informacji, patrz <a href="#">Informacje o telefonie i ustawienia wyświetlania, na stronie 157</a>.</p>
Adres URL logo	Adres URL wskazujący plik (.png), który ma być wyświetlany jako logo na ekranie telefonu.

## Konfiguracja wideo

Parametr	Opis
Wideo	<p>Powoduje włączenie obsługi wideo w telefonie. Wybierz opcję <b>Tak</b>, aby ją włączyć, lub <b>Nie</b>, aby wyłączyć.</p> <p>Wartość domyślna: Tak</p>

Parametr	Opis
Ekspozycja aparatu	Określa ilość światła, które dociera do aparatu podczas transmisji wideo. Wprowadź wartość od zera (0) do 15. Wartość domyślna: 8

## Konsola operatora

### Informacje ogólne



**Uwaga** Karta konsoli operatora, oznaczona etykietą **Konsola operatora**, jest dostępna tylko w trybie **Logowanie administratora > Zaawansowane**.

Parametr	Opis
Wygaśnięcie subskrypcji	Określa czas trwania subskrypcji. Po upływie tego okresu program Cisco Attendant Console inicjuje nową subskrypcję. Wartość domyślna: 1800
Interwał ponowienia próby subskrypcji	Określa czas oczekiwania na ponowną próbę, jeśli subskrypcja się nie powiedzie. Wartość domyślna: 30
Liczba jednostek	Określa liczbę jednostek konsoli Cisco Attendant Console. Wartość domyślna: 0
Opóźnienie subskrypcji	Długość opóźnienia przed podjęciem próby subskrypcji. Wartość domyślna: 1
Typ serwera	Określa typ serwera, z którym telefon jest połączony. Dostępne opcje: <ul style="list-style-type: none"> <li>• Broadsoft</li> <li>• SPA9000</li> <li>• Gwiazdka</li> <li>• RFC3265_4235</li> <li>• Sylantro</li> </ul>

Parametr	Opis
Typ KEM	<p>Umożliwia wybranie typu modułu rozbudowy klawiatury powiązanego z telefonem. Opcje są następujące:</p> <ul style="list-style-type: none"> <li>• Moduł BEKEM</li> <li>• CP-8800-Audio — obsługiwany tylko przez telefony IP Cisco 8851 i 8861 (telefony audio)</li> <li>• CP-8800-Video — obsługiwany tylko przez telefon IP Cisco 8865 (wideotelefony)</li> </ul> <p>Wartość domyślna: BEKEM</p>
Identyfikator URI listy SZL	<p>Identyfikator URI (Uniform Resource Identifier) listy pól sygnalizacji aktywności linii (SZL), które zdefiniowano dla użytkownika telefonu na serwerze BroadSoft.</p> <p>To pole jest dostępne tylko wtedy, gdy telefon jest zarejestrowany w serwerze BroadSoft. Lista SZL jest listą użytkowników, których linie mogą być monitorowane przez dany telefon. Więcej informacji zawiera sekcja <a href="#">Konfigurowanie telefonu do monitorowania innych telefonów, na stronie 206</a>.</p> <p>Identyfikator URI listy SZL musi być podany w formacie <b>&lt;nazwa URI&gt;@&lt;serwer&gt;</b>. Podany identyfikator URI listy SZL musi mieć taką samą wartość jak skonfigurowana dla parametru <b>List URI: sip</b> na serwerze BroadSoft.</p> <p>Wartość domyślna: puste</p> <p>Przykładowa konfiguracja w języku XML:</p> <pre>&lt;BLF_List_URI ua="na"&gt;MonitoredUsersList@sipurash22.com&lt;/BLF_List_URI&gt;</pre>
Użycie klawiszy linii dla listy SZL	<p>Steruje wykorzystywaniem przez telefon klawiszy linii do monitorowania listy SZL w przypadku, gdy monitorowanie listy SZL jest włączone.</p> <p>Przy ustawieniu <b>Nie</b> telefon używa do monitorowania listy SZL tylko klawiszy modułu rozbudowy klawiatury.</p> <p>To ustawienie ma znaczenie tylko wtedy, gdy opcja <b>Lista SZL</b> ma wartość <b>Pokaż</b>.</p> <p>Domyślne: Nie</p> <p>Przykładowa konfiguracja w języku XML:</p> <pre>&lt;Use_Line_Keys_For_BLF_List ua="na"&gt;Yes&lt;/Use_Line_Keys_For_BLF_List&gt;</pre>

Parametr	Opis
Opcje dostosowywania programowalnych klawiszy linii	<p>Funkcje, które użytkownicy mogą skonfigurować dla klawiszy linii.</p> <p>Aby udostępnić funkcję, należy dodać odpowiednią opcję, jak to pokazano w poniższym przykładzie. Opcje są oddzielane średnikiem (;).</p> <ul style="list-style-type: none"> <li>• Szybkie wybieranie: <code>sd</code></li> <li>• Klawisz pola sygnalizacji aktywności linii (SZL) służący do monitorowania użytkownika: <code>szl</code></li> <li>• Przejmowanie połączeń z linii monitorowanych: <code>cp</code></li> </ul> <p><b>Uwaga</b> Ta opcja ma zastosowanie tylko po dodaniu opcji <code>blf</code>.</p> <p>Wartość domyślna: <code>sd;</code></p> <p><b>Uwaga</b> Dodanie opcji <code>sd</code> automatycznie umożliwia użytkownikom konfigurowanie szybkiego wybierania na monitorowanej linii (szybkie wybieranie z funkcją SZL) po dodaniu opcji <code>blf</code>.</p> <p>Przykład: aby udostępnić wszystkie funkcje: <code>sd;blf;cp</code></p> <p>Przykładowa konfiguracja w języku XML:</p> <pre>&lt;Customizable_PLK_options ua="na"&gt;sd;&lt;/Customizable_PLK_options&gt;</pre>
Lista SZL	<p>Uaktywnia lub dezaktywuje monitorowanie listy SZL.</p> <p>Po ustawieniu wartości <b>Pokaż</b> telefon przypisuje kolejne dostępne klawisze linii w celu monitorowania pozycji na liście SZL. Etykiety klawiszy listy SZL umożliwiają wyświetlanie nazw monitorowanych użytkowników i stan monitorowanych linii.</p> <p>To ustawienie ma znaczenie tylko wtedy, gdy skonfigurowano opcję <b>Identyfikator URI listy SZL</b>.</p> <p>Przykładowa konfiguracja w języku XML:</p> <pre>&lt;BLF_List ua="rw"&gt;Show&lt;/BLF_List&gt;</pre>
Jasność konsoli LCD operatora	<p>Kontrast między tekstem, wierszami i tłem na wyświetlaczu konsoli operatora. Wprowadź wartość liczbową z przedziału od 1 do 30. Im wyższa wartość, tym większy kontrast na wyświetlaczu.</p> <p>Wartość domyślna: 12</p>



Parametr	Opis
Włącz przekazywanie bez konsultacji dla kodu gwiazdki	Gdy jest ustawiona wartość <b>Tak</b> , telefon wykonuje przekazanie bez konsultacji, jeśli w funkcji rozszerzeń szybkiego wybierania zdefiniowano kod z *. Gdy jest ustawiona wartość <b>Nie</b> , bieżące połączenie jest zawieszane i inicjowane jest nowe połączenie z miejscem docelowym szybkiego wybierania.  Domyślne: Nie
Włącz przekazywanie bez konsultacji dla klawisza szybkiego wybierania	Gdy jest ustawiona wartość <b>Tak</b> , telefon wykonuje przekazanie bez konsultacji, jeśli wybrano klawisz funkcji szybkiego wybierania. Gdy jest ustawiona wartość <b>Nie</b> , bieżące połączenie jest zawieszane i inicjowane jest nowe połączenie z miejscem docelowym szybkiego wybierania.  Na przykład, jeśli użytkownik zaparkował połączenie przy użyciu funkcji szybkiego wybierania, gdy parametr jest włączony, jest przeprowadzane przekazywanie bez konsultacji do miejsca parkowania. Jeśli parametr nie jest włączony, jest przeprowadzany transfer nadzorowany do miejsca parkowania.  Domyślne: Nie
Włącz przekazywanie bez konsultacji na numer zdalny	Jeśli jest ustawiona wartość <b>Tak</b> , telefon wykonuje przekazywanie na numer zdalny bez konsultacji. Jeśli jest ustawiona wartość <b>Nie</b> , przekierowanie do zdalnego numeru jest wyłączone.
Tryb wyświetlania etykiety SZL	Opcje wyboru trybu wyświetlania etykiety SZL na ekranie telefonu.  Wartość domyślna: puste

## Jednostka

Wprowadź informacje programowania dla każdego klawisza linii konsoli operatora.

Parametr	Opis
Włącz jednostki	Wskazuje, czy moduł rozbudowy klawiatury dodany do telefonu jest włączony.
Moduł w trybie online	Wskazuje, czy moduł rozbudowy klawiatury dodany do telefonu jest aktywny.
Wersja sprzętu	Wyświetla wersję sprzętu modułu rozbudowy klawiatury, który jest dodawany do telefonu.

Parametr	Opis
Wersja	Wyświetla wersję oprogramowania modułu rozbudowy klawiatury, który jest dodawany do telefonu.

**TR-069****TR-069**

Parametr	Opis
Włącz TR-069	Ustawienie, które włącza lub wyłącza funkcję TR-069. Wartość domyślna: Wyłączone
Adres URL serwera ACS	Adres URL serwera ACS, który używa protokołu CPE WAN Management Protocol. Wartością tego parametru musi być prawidłowy adres URL w środowisku HTTP lub HTTPS. Część tego adresu URL określająca hosta jest używana przez urządzenie CPE do weryfikowania certyfikatu serwera ACS, gdy używa ono protokołu SSL lub TLS.
Nazwa użytkownika serwera ACS	Nazwa użytkownika, która uwierzytelnia protokół CPE na serwerze ACS w sytuacji, gdy serwer ACS używa protokołu CPE WAN Management Protocol. Ta nazwa użytkownika służy wyłącznie do uwierzytelniania urządzenia CPE w środowisku HTTP.  W razie nieskonfigurowania nazwy użytkownika domyślnie jest używana nazwa admin.
Hasło serwera ACS	Hasło umożliwiające określonemu użytkownikowi dostęp do serwera ACS. To hasło służy wyłącznie do uwierzytelniania urządzenia CPE w środowisku HTTP.  W razie nieskonfigurowania hasła domyślnie jest używane hasło admin.
Adres URL używanego serwera ACS	Adres URL serwera ACS, która jest aktualnie w użyciu. To pole jest tylko do odczytu.
Adres URL żądania połączenia	Adres URL serwera ACS, która wysyła żądanie połączenia do urządzenia CPE.
Nazwa użytkownika w żądaniu połączenia	Nazwa użytkownika uwierzytelniającego serwer ACS, która wysyła żądanie połączenia do urządzenia CPE.
Hasło w żądaniu połączenia	Hasło stosowane do uwierzytelnienia serwera ACS, która wysyła żądanie połączenia do urządzenia CPE.
Nieformalny interwał okresowy	Odstęp czasu w sekundach między kolejnymi próbami urządzenia CPE nawiązania połączenia z serwerem ACS, gdy w parametrze Włącz okresowe informowanie ustawiono wartość Tak.  Wartość domyślna to 20 sekund.

Parametr	Opis
Włącz okresowe informowanie	Ustawienie, które włącza lub wyłącza żądania urządzenia CPE o nawiązanie połączenia. Wartością domyślną jest Tak.
Śledzenie TR-069	Ustawienie, które włącza lub wyłącza dzienniki transakcji protokołu TR-069.  Wartość domyślna to Nie.
Obsługa protokołu CWMP V1.2	Ustawienie, które włącza lub wyłącza obsługę protokołu CPE WAN Management Protocol (CWMP). W przypadku jego wyłączenia telefon nie wysyła żadnych komunikatów informacyjnych do serwera ACS ani nie akceptuje żadnych żądań nawiązania połączenia wysyłanych przez ten serwer.  Wartością domyślną jest Tak.
Inicjuj obiekt głosowy TR-069	Ustawienie służące do modyfikowania obiektów głosowych. Wybierz opcję Tak, aby inicjować wszystkie obiekty głosowe z domyślnymi wartościami fabrycznymi, lub opcję Nie, aby zachować bieżące wartości.
Inicjuj opcję DHCP w TR-069	Ustawienie służące do modyfikowania ustawień protokołu DHCP. Wybierz opcję Tak, aby inicjować ustawienia protokołu DHCP z serwera ACS, lub opcję Nie, aby zachować bieżące ustawienia protokołu DHCP.
Obsługa przełączania rezerwowego w TR-069	Ustawienie, które włącza lub wyłącza obsługę przełączania rezerwowego w protokole TR-069.  Jeśli telefon spróbuje odnaleźć serwer ACS za pomocą protokołu DHCP, ale mu to nie uda, używa systemu DNS w celu ustalenia adresu IP serwera ACS.
Zapasowy adres URL serwera ACS	Zapasowy adres URL serwera ACS, który używa protokołu CPE WAN Management Protocol. Wartością tego parametru musi być prawidłowy adres URL w środowisku HTTP lub HTTPS. Część tego adresu URL określająca hosta jest używana przez urządzenie CPE do weryfikowania certyfikatu serwera ACS, gdy używa ono protokołu SSL lub TLS.
Zapasowy użytkownik serwera ACS	Nazwa zapasowego użytkownika, która uwierzytelnia protokół CPE na serwerze ACS w sytuacji, gdy serwer ACS używa protokołu CPE WAN Management Protocol. Ta nazwa użytkownika służy wyłącznie do uwierzytelniania urządzenia CPE w środowisku HTTP.
Zapasowe hasło serwera ACS	Zapasowe hasło umożliwiające określonymu użytkownikowi dostęp do serwera ACS. To hasło służy wyłącznie do uwierzytelniania urządzenia CPE w środowisku HTTP.
<b>Uwaga</b>	Jeśli nie skonfigurujesz powyższych parametrów, można je również pobierać za pomocą opcji DHCP 60,43 i 125.

## Historia połączeń

Wyświetla historię połączeń telefonu. Aby zmienić wyświetlane informacje, wybierz typ historii połączeń na następujących kartach:

- Dla wszystkich połączeń
- Nieodeb.
- Odebrane
- Wychodzące

Wybierz opcję **Dodaj do książki telefonicznej**, aby dodać informacje o połączeniach do osobistej książki adresowej.

## Osobista książka telefoniczna

Osobista książka adresowa umożliwia użytkownikowi przechowywanie zestawu osobistych numerów telefonów. Pozycje książki telefonicznej mogą zawierać następujące informacje kontaktowe:

- Nr (numer telefonu)
- Nazwa
- Służbowy
- Komórkowy
- Domowy
- klawisze szybkiego wybierania,

Aby edytować informacje kontaktowe, kliknij przycisk **Edytuj kontakty**.



# ROZDZIAŁ 14

## Rozwiązywanie problemów

- [Ogólne informacje o rozwiązywaniu problemów, na stronie 389](#)
- [Problemy z uruchamianiem, na stronie 391](#)
- [Problemy z resetowaniem się telefonu, na stronie 393](#)
- [Telefon nie może się połączyć z siecią LAN, na stronie 395](#)
- [Problemy z dźwiękiem, na stronie 395](#)
- [Ogólne problemy z połączeniami telefonicznymi, na stronie 395](#)
- [Rozwiązywanie problemów z funkcjami, na stronie 396](#)
- [Problemy z ekranem telefonu, na stronie 400](#)
- [Zgłaszanie wszystkich problemów dotyczących telefonu na jego stronie WWW, na stronie 402](#)
- [Procedury rozwiązywania problemów, na stronie 403](#)
- [Dodatkowe informacje o sposobach rozwiązywania problemów, na stronie 403](#)

## Ogólne informacje o rozwiązywaniu problemów

W poniższej tabeli podano ogólne informacje na temat rozwiązywania problemów z telefonem Cisco IP Phone.

**Tabela 27: Rozwiązywanie problemów z telefonem Cisco IP Phone**

Podsumowanie	Objaśnienie
Łączenie telefonu Cisco IP Phone z innym telefonem Cisco IP Phone	Firma Cisco nie zapewnia obsługi łączenia telefonu IP z innym telefonem IP za pośrednictwem portu komputera. Każdy telefon IP powinien być podłączony bezpośrednio do portu przełącznika. Jeśli telefony zostaną połączone szeregowo z użyciem portu komputera, nie będą działać.
Długotrwałe burze rozgłoszeniowe powodują zerowanie się telefonów IP lub uniemożliwiają nawiązywanie połączeń	Długotrwała burza rozgłoszeniowa w warstwie 2 (trwająca kilka minut) w sieci VLAN transmisji głosowej może powodować zerowanie się telefonów IP, utratę trwającego połączenia albo brak możliwości nawiązywania lub odbierania połączeń. Telefony mogą nie wznowić prawidłowego działania po ustaniu burzy rozgłoszeniowej.

Podsumowanie	Objaśnienie
Przenoszenie połączenia sieciowego z telefonu na stację roboczą	<p>Jeśli telefon jest zasilany z użyciem połączenia sieciowego, należy z namysłem podejmować decyzję o odłączeniu kabla sieciowego od telefonu i podłączeniu go do komputera.</p> <p><b>Przeostroga</b> Karta sieciowa w komputerze nie może pobierać prądu za pośrednictwem połączenia sieciowego. Pojawienie się prądu w kablu sieciowym może spowodować zniszczenie karty sieciowej. W celu ochrony karty sieciowej należy po odłączeniu kabla od telefonu odczekać co najmniej 10 sekund przed podłączeniem go do komputera. Dzięki temu opóźnieniu przełącznik ma dostatecznie dużo czasu, aby wykryć brak telefonu na linii i przestać dostarczać prąd do kabla.</p>
Zmiana konfiguracji telefonu	<p>Domyślnie opcje konfiguracji sieci są zablokowane, aby zapobiec wprowadzaniu przez użytkowników zmian, które mogłyby zakłócić komunikację z siecią. Aby zmienić opcje konfiguracji sieci, należy je najpierw odblokować.</p> <p><b>Uwaga</b> Jeśli we wspólnym profilu telefonu nie ma ustawionego hasła administratora, użytkownik może modyfikować ustawienia sieciowe.</p>
Niedopasowanie kodeka między telefonem a innym urządzeniem	<p>Dane statystyczne RxType i TxType wskazują kodek używany do komunikacji między telefonem Cisco IP Phone a innym urządzeniem. Wartości tych danych statystycznych powinny się ze sobą zgadzać. W przeciwnym razie należy sprawdzić, czy inne urządzenie obsługuje komunikację za pośrednictwem kodeka lub czy dostępny jest odpowiedni transkoder.</p>
Niedopasowanie wielkości próbki dźwięku między telefonem a innym urządzeniem	<p>Dane statystyczne RxSize i TxSize wskazują rozmiar pakietów dźwięku używanych do komunikacji między telefonem Cisco IP Phone a innym urządzeniem. Wartości tych danych statystycznych powinny się ze sobą zgadzać.</p>

Podsumowanie	Objaśnienie
Stan pętli zwrotnej	<p>Stan pętli zwrotnej może wystąpić, gdy są spełnione następujące warunki:</p> <ul style="list-style-type: none"> <li>• Opcja Konfiguracja portu oprogramowania, w menu Konfiguracja sieci w telefonie ma wartość 10 Half (10-BaseT/półdupleks).</li> <li>• Telefon pobiera prąd z zewnętrznego zasilacza.</li> <li>• Telefon jest wyłączony (ma odłączony zasilacz).</li> </ul> <p>W takim przypadku port przełącznika w telefonie może zostać wyłączony, a w dzienniku konsoli przełącznika pojawi się następujący komunikat:</p> <pre>HALF_DUX_COLLISION_EXCEED_THRESHOLD</pre> <p>Aby rozwiązać ten problem, należy ponownie uaktywnić port za pomocą przełącznika.</p>

## Problemy z uruchamianiem

Po zainstalowaniu telefonu w sieci telefon powinien się uruchamiać w sposób opisany w odpowiednim temacie podanym poniżej.

Jeśli telefon nie uruchamia się prawidłowo, należy poszukać w poniższych częściach informacji o rozwiązywaniu problemów.

### Telefon Cisco IP Phone nie przechodzi przez zwykły proces uruchamiania

#### Problem

Po podłączeniu telefonu Cisco IP Phone do portu sieciowego nie przechodzi on przez zwykły proces uruchamiania w sposób opisany w odpowiednim temacie, a na jego ekranie nie są wyświetlane żadne informacje.

#### Przyczyna

Jeśli telefon nie przechodzi przez zwykły proces uruchamiania, może to być spowodowane uszkodzeniem kabli, nieprawidłowym podłączeniem, awarią sieci, brakiem zasilania lub usterką telefonu.

#### Rozwiązania

Aby określić, czy telefon działa prawidłowo, należy skorzystać z poniższych porad w celu wyeliminowania innych potencjalnych źródeł problemów.

- Sprawdź, czy port sieciowy działa prawidłowo:
  - Wymień kable Ethernet na takie, o których wiesz, że na pewno są sprawne.
  - Odłącz od innego portu działający prawidłowo telefon Cisco IP Phone i podłącz go do portu sieciowego, którego funkcjonowanie chcesz sprawdzić.

- Podłącz nieuruchamiający się telefon Cisco IP Phone do innego portu sieciowego, o którym wiesz, że na pewno jest sprawny.
- Podłącz nieuruchamiający się telefon Cisco IP Phone bezpośrednio do portu w przełączniku, eliminując w ten sposób połączenie za pośrednictwem panelu krosowniczego w biurze.
- Sprawdź, czy telefon ma zasilanie:
  - Jeśli korzystasz z zewnętrznego zasilacza, sprawdź działanie gniazdka sieci elektrycznej.
  - Jeśli korzystasz z zasilania za pośrednictwem sieci LAN, użyj w zamian zewnętrznego zasilacza.
  - Jeśli korzystasz z zewnętrznego zasilacza, zamień go na egzemplarz, o którym wiesz, że na pewno jest sprawny.
- Jeśli telefon nadal nie uruchamia się prawidłowo, włącz go przy użyciu obrazu kopii zapasowej oprogramowania.
- Jeśli telefon nadal nie uruchamia się prawidłowo, przywróć w nim fabryczne ustawienia domyślne.
- Jeśli mimo wypróbowania tych rozwiązań ekran telefonu Cisco IP Phone nadal nie wyświetla żadnych znaków po upływie co najmniej pięciu minut, należy zwrócić się o dalsze porady do przedstawiciela działu pomocy technicznej firmy Cisco.

## Telefon wyświetla komunikaty o błędach

### Problem

Podczas uruchamiania w komunikatach o stanie pojawiają się informacje o błędach.

### Rozwiązania

Gdy telefon przechodzi przez proces uruchamiania, można uzyskać dostęp do komunikatów o jego stanie, które dostarczają informacji o przyczynie problemu. W części "Wyświetlanie okna komunikatów o stanie" można znaleźć instrukcje uzyskiwania dostępu do komunikatów o stanie oraz listę potencjalnych błędów wraz z objaśnieniami i sposobami eliminacji.

## Telefon nie może nawiązać połączenia z użyciem serwera DNS

### Problem

Ustawienia serwera DNS mogą być nieprawidłowe.

### Rozwiązania

W przypadku korzystania z serwera DNS do uzyskiwania dostępu do serwera TFTP należy sprawdzić, czy wskazano serwer DNS.



## Uszkodzenie pliku konfiguracyjnego

### Problem

Jeśli inne wskazówki podane w tym rozdziale nie pozwoliły rozwiązać problemów z danym telefonem, być może uszkodzony jest plik konfiguracyjny.

### Rozwiązania

Utwórz nowy plik konfiguracyjny telefonu.

## Telefon Cisco IP Phone nie może uzyskać adresu IP

### Problem

Jeśli telefon nie może przy uruchamianiu uzyskać adresu IP, prawdopodobnie znajduje się w innej fizycznej lub wirtualnej sieci LAN niż serwer DHCP albo port przełącznika, do którego jest podłączony, został wyłączony.

### Rozwiązania

Upewnij się, że fizyczna lub wirtualna sieć LAN, z którą łączy się telefon, ma dostęp do serwera DHCP, a port przełącznika jest włączony.

## Problemy z resetowaniem się telefonu

Jeśli użytkownicy zgłaszają, że ich telefony zerują się w trakcie połączeń lub w czasie bezczynności, należy zbadać przyczynę tego zjawiska. Jeśli połączenie sieciowe jest stabilne, telefon nie powinien się samoistnie resetować.

Zazwyczaj resetowanie jest wynikiem problemów z połączeniem z siecią.

## Telefon resetuje się z powodu chwilowych przerw w działaniu sieci

### Problem

Być może sieć miewa chwilowe przerwy w działaniu.

### Rozwiązania

Chwilowe awarie sieci w różny sposób wpływają na przesyłanie danych i mowy. W sieci mogą występować chwilowe, niewykrywalne awarie. W takim przypadku utracone pakiety danych mogą zostać przesłane ponownie, a operacje wysyłania i odbioru pakietów są potwierdzane. Jednak podczas przesyłania głosu nie można odtworzyć utraconych pakietów. Po utracie połączenia sieciowego następuje zerowanie telefonu i próba odzyskania połączenia zamiast próby ponownego przesłania pakietów. Należy dowiedzieć się od administratora systemu, czy nie występują jakieś znane problemy z siecią transmisyjną głosowej.

## Telefon resetuje się z powodu błędnych ustawień serwera DHCP

### Problem

Ustawienia serwera DHCP mogą być nieprawidłowe.

### Rozwiązania

Należy sprawdzić, czy prawidłowo skonfigurowano w telefonie korzystanie z serwera DHCP. Należy sprawdzić, czy prawidłowo skonfigurowano serwer DHCP. Należy sprawdzić czas trwania dzierżawy serwera DHCP. Zalecamy ustawienie czasu trwania dzierżawy na 8 dni.

## Telefon resetuje się z powodu nieprawidłowego statycznego adresu IP

### Problem

Przydzielony telefonowi statyczny adres IP może być nieprawidłowy.

### Rozwiązania

Jeśli telefon ma przydzielony statyczny adres IP, sprawdź, czy ustawienia są poprawne.

## Telefon resetuje się podczas dużego obciążenia sieci

### Problem

Jeśli telefon resetuje się podczas dużego obciążenia sieci, możliwe, że nie jest skonfigurowana sieć VLAN transmisji głosowej.

### Rozwiązania

Oddzielenie telefonów od pozostałych urządzeń sieciowych w ramach osobnej pomocniczej sieci VLAN polepsza jakość obsługi połączeń głosowych.

## Telefon nie włącza się

### Problem

Telefon nie włącza się.

### Rozwiązania

W większości przypadków telefon uruchomi się ponownie, jeśli utraci połączenie z zewnętrznym zasilaczem, z którego pobiera prąd, i przełączy się na zasilanie PoE. Podobnie telefon może uruchomić się ponownie, jeśli utraci zasilanie PoE i przełączy się na zasilacz zewnętrzny.

## Telefon nie może się połączyć z siecią LAN

### Problem

Uszkodzone może być fizyczne połączenie z siecią LAN.

### Rozwiązania

Sprawdź, czy działa połączenie Ethernet, z którego korzysta telefon Cisco IP Phone. Na przykład sprawdź, czy działa port lub przełącznik, do którego jest podłączony telefon, i czy nie trwa akurat ponowne uruchamianie przełącznika. Sprawdź też, czy nie jest uszkodzony żaden kabel.

## Problemy z dźwiękiem

W poniższych sekcjach opisano sposoby rozwiązywania problemów z dźwiękiem.

### Brak dźwięku

#### Problem

Co najmniej jeden z uczestników połączenia nic nie słyszy.

#### Rozwiązania

Jeśli co najmniej jedna osoba nie słyszy sygnałów audio, oznacza to brak połączenia IP między telefonami. Sprawdź konfigurację routerów i przełączników, aby zapewnić prawidłowe działanie połączeń.

### Przerywanie głosu

#### Problem

Użytkownik skarży się na przerywanie głosu podczas połączenia.

#### Przyczyna

Może to wynikać z niedokładnej konfiguracji jittera.

#### Rozwiązania

Sprawdź statystyki AvgJtr i MaxJtr. Duża różnica między tymi statystykami może oznaczać problem z jitterem w sieci lub okresowe duże natężenie aktywności sieciowej.

## Ogólne problemy z połączeniami telefonicznymi

W poniższych sekcjach opisano rozwiązywanie ogólnych problemów z połączeniami telefonicznymi.

## Nie można zestawić połączenia telefonicznego

### Problem

Użytkownik zgłasza, że nie może wykonywać połączeń.

### Przyczyna

Telefon nie uzyskał adresu IP z serwera DHCP i nie jest w stanie zarejestrować się na serwerze innej firmy. Na telefonach z wyświetlaczem LSD prezentowany jest komunikat *Konfigurowanie IP* lub *Rejestrowanie*. W przypadku telefonów bez wyświetlacza LSD w chwili, gdy użytkownik próbuje wykonać połączenie, w słuchawce odtwarzany jest sygnał zmiany ustawień (zamiast sygnału wybierania).

## Telefon nie rozpoznaje cyfr DTMF lub cyfry są opóźnione

### Problem

Użytkownik zgłasza, że cyfry są pomijane lub opóźnione podczas korzystania z klawiatury numerycznej.

### Przyczyna

Zbyt szybkie naciskanie klawiszy może prowadzić do pomijania lub opóźnienia cyfr.

### Rozwiązania

Nie należy naciskać klawiszy zbyt szybko.

## Rozwiązywanie problemów z funkcjami

W tej sekcji znajdują się informacje o rozwiązywaniu z niektórymi funkcjami telefonu.

## Brak informacji o połączeniach używających funkcji ACD

### Problem

Telefon w telefonicznym centrum obsługi klienta nie widzi informacji o połączeniu w trakcie połączenia.

### Rozwiązania

- Sprawdź w konfiguracji telefonu, czy w ustawieniu **Włącz informacje o połączeniu** zaznaczono wartość **Tak**.
- Sprawdź w konfiguracji serwera Broadsoft, czy w ustawieniu Profilu urządzenia użytkownika zaznaczono wartość "Obsługa typu MIME telefonicznego centrum obsługi klienta".

## W telefonie nie są wyświetlane klawisze programowe funkcji ACD

### Problem

W telefonie nie są wyświetlane klawisze programowe Logowanie agenta ani Wylogowanie agenta.

### Rozwiązania

- Sprawdź w konfiguracji serwera Broadsoft, czy ten użytkownik został skonfigurowany jako agent telefonicznego centrum obsługi klienta.
- Włącz obsługę programowalnych klawiszy programowych (PSK) i dodaj klawisze funkcji ACD do listy programowalnych klawiszy programowych. Aby uzyskać więcej informacji, patrz [Konfigurowanie programowalnych klawiszy programowych, na stronie 217](#).
- Sprawdź w konfiguracji telefonu, czy w ustawieniu **BroadSoft ACD** zaznaczono wartość Tak.

## Telefon nie pokazuje dostępności agentów w systemie ACD

### Problem

Telefon nie wyświetla klawiszy programowych Dost. ani Niedost. dotyczących agentów.

### Rozwiązania

1. Sprawdź w konfiguracji serwera Broadsoft, czy ten użytkownik został skonfigurowany jako agent telefonicznego centrum obsługi klienta.
2. Sprawdź w konfiguracji telefonu, czy w ustawieniu **BroadSoft ACD** zaznaczono wartość Tak.
3. Skonfiguruj klawisz programowy **Stan agenta** i dodaj klawisz programowy ACD do listy klawiszy programowych. Aby uzyskać więcej informacji, patrz [Konfigurowanie programowalnych klawiszy programowych, na stronie 217](#).
4. Poinformuj użytkowników, aby naciskali klawisz **Stan agenta** w celu wyświetlenia możliwych stanów **Dostępny**, **Niedostępny** i **Podsumowanie**.
5. Wybierz stan agenta.

## Połączenie nie jest nagrywane

### Problem

Gdy użytkownik próbuje nagrać połączenie, nagrywanie się nie rozpoczyna.

### Przyczyna

Często jest wynikiem problemów z konfiguracją.

### Rozwiązania

1. Skonfiguruj telefon tak, aby zawsze nagrywał połączenia.
2. Wykonaj połączenie.

Jeśli nagrywanie się nie rozpocznie, oznacza to, że występują problemy z konfiguracją. Sprawdź konfigurację systemu BroadWorks i rejestratora zewnętrznego producenta.

Jeśli nagrywanie się rozpoczyna:

1. Skonfiguruj w telefonie funkcję nagrywania na żądanie.
2. Jeżeli problem występuje, skonfiguruj w aplikacji Wireshark przechwycenie śladu ruchu sieciowego między telefonem a systemem Broadworks. Po zapisaniu śladu skontaktuj się z centrum pomocy technicznej.

## Połączenie alarmowe nie powoduje zestawienia połączenia ze służbami ratowniczymi

### Problem

Użytkownik próbuje wykonać połączenie alarmowe, ale nie trafia ono do służb ratowniczych (straży pożarnej, policji albo operatora numeru ratunkowego).

### Rozwiązania

Sprawdź konfigurację połączeń alarmowych:

- Nieprawidłowa konfiguracja identyfikatora firmy lub adresu URL żądania o podanie lokalizacji. Zobacz [Konfigurowanie telefonu do wykonywania połączeń alarmowych, na stronie 237](#).
- W konfiguracji planu wybierania numer alarmowy jest błędny lub w ogóle go nie podano. Zobacz [Plan numerów, na stronie 374](#)

Serwery obsługujące żądania o lokalizację (u dostawcy usług połączeń alarmowych) nie podały w odpowiedzi lokalizacji telefonu mimo wielokrotnych prób.

## Funkcja statusu obecności nie działa

### Problem

Telefon nie pokazuje informacji o obecności.

### Rozwiązania

W aplikacji UC Communicator sprawdź, czy konto działa.

## Komunikat o obecności na telefonie: Odłączono od serwera

### Problem

Zamiast informacji o obecności użytkownik widzi komunikat `Odłączono od serwera`.

### Rozwiązania

- Sprawdź w konfiguracji serwera Broadsoft, czy usługa IM&P jest włączona i przypisana temu użytkownikowi.
- Sprawdź w konfiguracji telefonu, czy telefon może się łączyć z Internetem i odbierać komunikaty protokołu XMPP.
- W dzienniku systemu sprawdź w przychodzących i wychodzących komunikatach protokołu XMPP, czy logowanie nastąpiło pomyślnie.

## Telefon nie może uzyskać dostępu do książki telefonicznej XSI w systemie BroadSoft

### Problem

W telefonie jest wyświetlany błąd dostępu do książki telefonicznej XSI.

### Rozwiązania

1. Sprawdź w konfiguracji serwera Broadsoft poświadczenia logowania za pomocą nazwy użytkownika i protokołu SIP.
2. Sprawdź komunikaty o błędach w dzienniku systemowym.
3. Sprawdź informacje o błędzie na ekranie telefonu.
4. Jeśli nie udaje się nawiązać połączenia przez HTTPS, sprawdź komunikat o błędzie na ekranie telefonu i w dzienniku systemu.
5. Jeśli certyfikat BroadSoft nie jest podpisany przez urząd certyfikacji wbudowany w telefonie, zainstaluj niestandardowy urząd certyfikacji dla połączenia HTTPS.

## Połączenie alarmowe nie powoduje zestawienia połączenia ze służbami ratowniczymi

### Problem

Użytkownik próbuje wykonać połączenie alarmowe, ale nie trafia ono do służb ratowniczych (straży pożarnej, policji albo operatora numeru ratunkowego).

**Rozwiązania**

Sprawdź konfigurację połączeń alarmowych:

- Nieprawidłowa konfiguracja identyfikatora firmy lub adresu URL żądania o podanie lokalizacji. Zobacz [Konfigurowanie telefonu do wykonywania połączeń alarmowych, na stronie 237](#).
- W konfiguracji planu wybierania numer alarmowy jest błędny lub w ogóle go nie podano. Zobacz [Plan numerów, na stronie 374](#)

Serwery obsługujące żądania o lokalizację (u dostawcy usług połączeń alarmowych) nie podały w odpowiedzi lokalizacji telefonu mimo wielokrotnych prób.

## Menu kierownika lub asystenta nie pojawia się

**Problem**

Menu **Ustawienia > Asystent** lub **Ustawienia > Kierownictwo** nie są wyświetlane — odpowiednio — w telefonie kierownika lub asystenta.

**Rozwiązania**

- Upewnij się, że synchronizacja ustawień dla numeru wewnętrznego użytkownika jest włączona. Zobacz [Synchronizowanie ustawień funkcji kierownika-asystenta, na stronie 250](#).
- Sprawdź, czy w telefonie są skonfigurowani kierownicy i asystenci z różnymi numerami wewnętrznymi.  
Aby funkcja kierownika-asystenta mogła działać prawidłowo, kierownicy nie powinni korzystać z telefonów wspólnie z asystentami.

## Problemy z ekranem telefonu

Użytkownicy mogą widzieć nietypowe elementy na ekranie. Do rozwiązania tych problemów użyj informacji w sekcjach poniżej.

### Czcionka jest za mała albo zawiera nietypowe znaki

**Problem**

Na wyświetlaczu telefonu czcionka jest mniejsza niż oczekiwana albo widać nietypowe znaki. Nietypowymi znakami mogą być na przykład litery z alfabetu innego niż określony w ustawieniach regionalnych.

**Przyczyna**

Możliwe przyczyny:

- Serwer TFTP nie zawiera prawidłowego zestawu plików ustawień regionalnych i czcionek
- Jako pliki czcionek wskazano pliki XML lub inne pliki
- Pliki czcionek i ustawień regionalnych nie zostały pomyślnie pobrane



### Rozwiązania

- Pliki czcionek i ustawień regionalnych muszą być w tym samym katalogu.
- Nie dodawaj ani nie zmieniaj plików w strukturze folderów ustawień regionalnych i czcionek.
- Na stronie WWW telefonu wybierz kolejno opcje **Logowanie się administratora > Zaawansowane > Informacje > Stan**, przewiń do sekcji **Pobrane pakiet ustawień regionalnych** i sprawdź, czy pliki ustawień regionalnych i czcionek zostały pobrane pomyślnie. Jeśli nie, spróbuj pobrać je ponownie.

## Na ekranie telefonu są wyświetlane pola zamiast znaków azjatyckich

### Problem

W telefonie ustawiono język azjatycki, ale zamiast znaków azjatyckich są w nim wyświetlane kwadratowe pola.

### Przyczyna

Możliwe przyczyny:

- Serwer TFTP nie zawiera prawidłowego zestawu plików ustawień regionalnych i czcionek.
- Pliki czcionek i ustawień regionalnych nie zostały pomyślnie pobrane

### Rozwiązania

- Pliki czcionek i ustawień regionalnych muszą być w tym samym katalogu.
- Na stronie WWW telefonu wybierz kolejno opcje **Logowanie się administratora > Zaawansowane > Informacje > Stan**, przewiń do sekcji **Pobrane pakiet ustawień regionalnych** i sprawdź, czy pliki ustawień regionalnych i czcionek zostały pobrane pomyślnie. Jeśli nie, spróbuj pobrać je ponownie.

## Etykiety klawiszy programowych są obcięte

### Problem

Etykiety klawiszy programowych wyglądają na przycięte.

### Przyczyna

Telefon ma niewłaściwe plików na serwerze TFTP.

### Rozwiązania

Sprawdź, czy wersja pliku jest poprawna dla konkretnego modelu telefonu. Każdy model telefonu ma własne pliki.

## Ustawienia regionalne telefonu nie są wyświetlane

### Problem

W telefonie ustawiono używanie języka innego niż wyświetlany.

### Przyczyna

Serwer TFTP nie zawiera prawidłowego zestawu plików ustawień regionalnych i czcionek.

### Rozwiązania

Pliki czcionek i ustawień regionalnych muszą być w tym samym katalogu.

## Zgłaszanie wszystkich problemów dotyczących telefonu na jego stronie WWW

Aby uzyskać pomoc centrum Cisco TAC w rozwiązaniu problemu, zwykle trzeba dostarczyć dzienniki z Narzędzia do zgłaszania problemów (Problem Reporting Tool, PRT). Dzienniki PRT można wygenerować przy użyciu strony WWW telefonu i przesłać na zdalny serwer dziennika.

### Zanim rozpocznie

Przejdź do strony WWW administrowania telefonem. Zobacz [Otwieranie strony WWW telefonu, na stronie 95](#).

### Procedura

- 
- Krok 1** Wybierz **Informacje > Informacje debugowania**.
- Krok 2** W sekcji **Problem Reports** (Raporty o problemach) kliknij pozycję **Generate PRT** (Wygeneruj dziennik PRT).
- Krok 3** Na ekranie **Report Problem** (Zgłoś problem) wprowadź następujące informacje:
- W polu **Date** (Data) wprowadź dzień, w którym wystąpił problem. Domyślnie pojawia się w tym polu bieżąca data.
  - W polu **Time** (Godzina) wprowadź godzinę, o której wystąpił problem. Domyślnie pojawia się w tym polu bieżąca godzina.
  - Wybierz opis problemu spośród pozycji na liście rozwijanej **Select Problem** (Wybierz problem).
- Krok 4** Kliknij przycisk **Submit** (Wyślij) w oknie dialogowym **Report Problem** (Zgłoś problem).
- Przycisk Submit (Wyślij) jest dostępny tylko wtedy, gdy wybrano pozycję z listy rozwijanej **Select Problem** (Wybierz problem).
- Na stronie WWW telefonu pojawi się powiadomienie o pomyślnym wysłaniu dziennika PRT lub o niepowodzeniu wysyłania.
-

# Procedury rozwiązywania problemów

Procedury te służą do identyfikowania i eliminowania problemów.

## Sprawdzanie ustawień DHCP

### Procedura

---

- Krok 1** Wybierz kolejno **Ustawienia admin.** > **Konfiguracja sieci** > **Konfiguracja sieci Ethernet** > **Konfiguracja protokołu IPv4**.
- Krok 2** Sprawdź pole Serwer DHCP.
- Krok 3** Sprawdź pola Adres IP, Maska podsieci i Router domyślny.
- Jeśli telefon ma przypisany statyczny adres IP, należy ręcznie wprowadzić ustawienia tych opcji.
- Krok 4** Jeśli używany jest protokół DHCP, sprawdź adresy IP przydzielane przez serwer DHCP.
- Zobacz dokument *Understanding and Troubleshooting DHCP in Catalyst Switch or Enterprise Networks* (Rozpoznawanie i rozwiązywanie problemów z protokołem DHCP w przełącznikach Catalyst i sieciach firmowych) pod tym adresem URL:
- [https://www.cisco.com/en/US/tech/tk648/tk361/technologies\\_tech\\_note09186a00800f0804.shtml](https://www.cisco.com/en/US/tech/tk648/tk361/technologies_tech_note09186a00800f0804.shtml)
- 

## Sprawdzanie ustawień DNS

### Procedura

---

- Krok 1** Wybierz kolejno **Ustawienia admin.** > **Konfiguracja sieci** > **Konfiguracja sieci Ethernet** > **Konfiguracja protokołu IPv4**
- Krok 2** Sprawdź, czy pole Serwer DNS 1 zawiera poprawną wartość.
- 

## Dodatkowe informacje o sposobach rozwiązywania problemów

Jeśli masz inne pytania dotyczące rozwiązywania problemów z telefonem, otwórz poniższą witrynę firmy Cisco i znajdź tam swój model telefonu:

<https://www.cisco.com/cisco/web/psa/troubleshoot.html>





# ROZDZIAŁ 15

## Konserwacja

- Resetowanie podstawowe, na stronie 405
- Monitorowanie jakości dźwięku, na stronie 408
- Raportowanie jakości dźwięku, na stronie 410
- Czyszczenie telefonu Cisco IP Phone, na stronie 411
- Wyświetlanie informacji o telefonie, na stronie 411
- Przyczyny ponownego uruchamiania się, na stronie 412
- Działanie telefonu w okresach dużego obciążenia sieci, na stronie 413

## Resetowanie podstawowe

Zresetowanie telefonu Cisco IP Phone umożliwia rozwiązanie problemu w przypadku występowania błędów. Resetowanie zeruje lub przywraca różne opcje konfiguracji i ustawienia zabezpieczeń.





### Uwaga

Po skonfigurowaniu połączeń alarmowych telefon będzie prosić o podanie aktualnej lokalizacji, gdy ktoś uruchomi go ponownie.

W poniższej tabeli opisano sposoby przeprowadzenia zerowania podstawowego. Po uruchomieniu telefonu można go wyzerować, wykonując dowolną z podanych niżej procedur. Należy wybrać procedurę odpowiednią w danej sytuacji.

**Tabela 28: Metody zerowania podstawowego**

Działanie	Czynność	Objaśnienie
Ponowne uruchomienie telefonu	Naciśnij przycisk <b>Aplikacje</b>  i wybierz kolejno opcje <b>Ustawienia admin.</b> > <b>Resetuj ustawienia</b> > <b>Cold Reboot</b> (Ponowne uruchomienie).	Powoduje wyzerowanie wszelkich wprowadzonych zmian w konfiguracji użytkownika i sieci, które nie zostały zapisane w pamięci flash telefonu, poprzez przywrócenie poprzednio zapisanych ustawień, a następnie ponowne uruchomienie telefonu.

Działanie	Czynność	Objaśnienie
Resetuj ustawienia	Aby wyzerować ustawienia, naciśnij przycisk <b>Aplikacje</b>  i wybierz kolejno opcje <b>Ustawienia admin.</b> > <b>Resetuj ustawienia</b> > <b>Factory Reset</b> (Przywrócenie fabrycznych ustawień domyślnych).	Powoduje przywrócenie konfiguracji lub ustawień telefonu do fabrycznych wartości domyślnych.

**Uwaga**

Po skonfigurowaniu połączeń alarmowych telefon będzie prosić o podanie aktualnej lokalizacji w następujących sytuacjach:

- Rejestracja telefonu na serwerze połączeń.
- Ponowne uruchomienie telefonu (telefon jest zarejestrowany).
- Zmiany interfejsu sieciowego używanego do rejestracji SIP.
- Zmiana adresu IP telefonu.

## Przywracanie fabrycznych ustawień domyślnych za pomocą klawiatury telefonu

Poniższa procedura umożliwi przywracanie fabrycznych ustawień domyślnych za pomocą klawiatury numerycznej telefonu.

### Procedura

- Krok 1** Odłącz zasilanie telefonu:
- W przypadku zasilania PoE odłącz kabel sieci LAN.
  - W przypadku korzystania z zasilacza odłącz go.
- Krok 2** Odczekaj 5 sekund.
- Krok 3** Naciśnij i przytrzymaj klawisz # i ponownie włącz zasilanie telefonu.
- Krok 4** Podczas uruchamiania telefonu zaświecą się przyciski zestawu słuchawkowego, głośnika i wyciszania. Gdy zgaśnie podświetlenie przycisku Wycisz, naciśnij kolejno klawisze **123456789\*0#**.
- Krok 5** Po naciśnięciu klawisza 1 zgaśnie podświetlenie przycisku zestawu słuchawkowego. Przy naciskaniu przycisku Wybierz miga jego podświetlenie.


Po naciśnięciu powyższych klawiszy telefon rozpocznie procedurę przywracania fabrycznych ustawień domyślnych.

Jeśli pomylisz kolejność klawiszy, telefon uruchomi się w zwykły sposób.

**Przeostroga** Nie należy wyłączać zasilania telefonu, dopóki nie zakończy procedury przywracania fabrycznych ustawień domyślnych i nie pojawi się jego ekran główny.

## Przywracanie fabrycznych ustawień domyślnych za pomocą menu telefonu

### Procedura

- Krok 1** Naciśnij przycisk **Aplikacje** .
- Krok 2** Wybierz kolejno opcje **Administracja urządzenia > Przywracanie ustawień fabrycznych**.
- Krok 3** Aby przywrócić konfigurację telefonu lub jego ustawienia do domyślnych wartości fabrycznych, naciśnij przycisk **OK**.

## Przywracanie ustawień fabrycznych za pomocą strony WWW telefonu

Ze strony WWW telefonu można przywrócić oryginalne ustawienia producenta. Po zresetowaniu telefonu można zmienić jego konfigurację.

### Procedura

Telefon można zresetować na stronie WWW za pomocą jednej z następujących metod:

- Wprowadź adres URL w obsługiwanej przeglądarce internetowej i kliknij przycisk **Potw. przywr. ustawień fabrycznych**.  
Adres URL może mieć postać:  
`http://<adres IP telefonu>/admin/factory-reset`  
gdzie:  
Adres IP telefonu = faktyczny adres IP danego telefonu.  
/admin = ścieżka do strony administracyjnej telefonu.  
factory-reset = polecenie wprowadzane na stronie WWW telefonu w celu przywrócenia ustawień fabrycznych.
- Na stronie WWW telefonu wybierz kolejno opcje **Logowanie się administratora > Zaawansowane > Informacje > Informacje debugowania**. Kliknij przycisk **Ustawienia fabryczne** w sekcji **Ustawienia fabryczne** i na kolejnym ekranie potwierdź komunikat o ustawieniach fabrycznych. Kliknij przycisk **Prześlij wszystkie zmiany**.

## Identyfikowanie problemów z telefonem za pomocą adresu URL na stronie WWW telefonu

Jeśli telefon nie działa lub nie rejestruje się w sieci, przyczyną może być błąd sieci lub błędna konfiguracja. Aby ustalić przyczynę, dodaj adres IP lub nazwę domeny do adresu strony administracyjnej telefonu. Następnie spróbuj otworzyć tę stronę, aby telefon mógł wysłać sygnał ping pod adres docelowy i wyświetlić przyczynę.

### Procedura

W obsługiwanej przeglądarce internetowej wprowadź adres URL składający się z adresu IP telefonu i docelowego adresu IP, pod który chcesz wysłać pakiet ping. Wprowadź adres URL w następującym formacie:

```
http://<adres IP telefonu>/admin/ping?<adres docelowy ping>, gdzie:
```

<adres IP telefonu> = faktyczny adres IP danego telefonu.

/admin = ścieżka do strony administracyjnej telefonu.

<adres docelowy ping> = dowolny adres IP lub nazwa domeny urządzenia sieciowego, do którego chcesz wysłać sygnał ping.

Adres docelowy ping dopuszcza tylko znaki alfanumeryczne, „-”, i „\_” (podkreślenie). W przeciwnym razie na stronie WWW telefonu pojawi się informacja o błędzie. Jeśli <adres docelowy ping> zawiera spację, jako adresu docelowego ping telefon używa jedynie pierwszej części adresu.

Na przykład, aby wysłać sygnał ping na adres 192.168.1.1:

```
http://<adres IP telefonu>/admin/ping?192.168.1.1
```

## Monitorowanie jakości dźwięku

Do pomiaru jakości dźwięku połączeń wysyłanych i odbieranych w sieci telefony Cisco IP Phone wykorzystują poniższe metryki statystyczne oparte na zdarzeniach ukrywania. Mechanizm cyfrowego przetwarzania dźwięku (DSP) odtwarza ramki ukrywania, aby zamaskować utratę ramek w strumieniu pakietów dźwięku.

- Metryki współczynnika ukrywania — pokazują stosunek liczby ramek ukrywania do łącznej liczby ramek przenoszących dźwięk. Interwałowy współczynnik ukrywania jest obliczany co 3 sekundy.
- Metryki sekund ukrywania — pokazują czas w sekundach, przez który mechanizm DSP odtwarza ramki ukrywania z powodu utraty ramek. Poważnie “ukryta sekunda” to sekunda, w której ponad pięć procent ramek to ramki ukrywania.



### Uwaga

Współczynnik ukrywania i sekundy ukrywania to główne miary oparte na utracie ramek. Współczynnik ukrywania równy zero oznacza, że sieć IP dostarcza ramki i pakiety na czas bez żadnych strat.

Metryki jakości dźwięku są dostępne w telefonie Cisco IP Phone na ekranie Statystyki połączeń oraz zdalnie w narzędziu Statystyki strumieniowania.



## Wskazówki dotyczące rozwiązywania problemów z jakością dźwięku

W przypadku zauważenia dużych i trwałych zmian metryk należy skorzystać z podanych w poniższej tabeli ogólnych informacji o sposobach rozwiązywania problemów.

**Tabela 29: Zmiany metryk jakości dźwięku**

Zmiana metryki	Warunek
Znaczny wzrost współczynnika ukrywania i sekund ukrywania	Problemy z działaniem sieci polegające na utracie pakietów lub dużymi wahaniami opóźnień.
Współczynnik ukrywania jest bliski lub równy zeru, ale jakość dźwięku jest niska.	<ul style="list-style-type: none"> <li>• Szumy lub zniekształcenia dźwięku, takie jak echo lub zmiany poziomu.</li> <li>• Połączenia z wieloma etapami kodowania i dekodowania, takie jak połączenia z telefonami komórkowymi lub telefonami na kartę.</li> <li>• Problemy akustyczne powodowane przez telefon głośnomówiący, telefon komórkowy w trybie głośnomówiącym albo bezprzewodowy zestaw słuchawkowy.</li> </ul> <p>Sprawdź liczniki pakietów wysłanych (TxCnt) i pakietów odebranych (RxCnt), aby sprawdzić przepływ pakietów z dźwiękiem.</p>
Znaczne obniżenie wyników MOS LQK	<p>Problemy z działaniem sieci polegające na utracie pakietów lub dużych wahaniami opóźnień:</p> <ul style="list-style-type: none"> <li>• Średni spadek MOS LQK może wskazywać na powszechne i jednolite problemy.</li> <li>• Pojedyncze spadki MOS LQK mogą wskazywać na nagłe i krótkotrwałe problemy.</li> </ul> <p>Sprawdź, czy współczynnik ukrywania i sekundy ukrywania wskazują na utratę pakietów i wahania opóźnień.</p>
Znaczny wzrost wyników MOS LQK	<ul style="list-style-type: none"> <li>• Sprawdź, czy telefon nie używa innego kodeka niż powinien (RxType i TxType).</li> <li>• Sprawdź, czy po uaktualnieniu oprogramowania sprzętowego zmieniła się wersja MOS LQK.</li> </ul>



### Uwaga

Metryki jakości dźwięku nie są związane z szumami i zniekształceniami, a jedynie utratą ramek.

## Raportowanie jakości dźwięku

Dane o jakości dźwięku w ramach sesji protokołu VoIP (ang. Voice over Internet Protocol, protokół transmisji dźwięku za pośrednictwem Internetu) można rejestrować za pomocą pakietu zdarzeń protokołu SIP (ang. Session Initiation Protocol, protokół inicjowania sesji). Informacje o jakości połączeń głosowych wyodrębniane z protokołu RTP (RTP (ang. Real-time Transport Protocol, protokół transmisji w czasie rzeczywistym) oraz informacje o połączeniu pochodzące z protokołu SIP są przekazywane przez agenta użytkownika (ang. User Agent, UA) w ramach sesji (nadawca) do innej firmy (odbiorca).

Telefon IP Cisco wysyła komunikat SIP PUBLISH do serwera odbiorcy za pośrednictwem protokołu UDP (ang. User Datagram Protocol, protokół pakietów użytkownika).

## Scenariusze umożliwiające raportowanie jakości dźwięku

Obecnie tylko scenariusz połączeń podstawowych umożliwia raportowanie jakości dźwięku. Połączeniem podstawowym jest przychodzące lub wychodzące połączenie równorzędne. Telefon obsługuje okresowe komunikaty SIP Publish.

## Średnie wyniki opinii o kodekach

Metryki jakości dźwięku korzystają z wyniku średniej opinii (Mean Opinion Score, MOS) do oceny jakości. Ocena 1 to najniższa jakość, a 5 — najwyższa. W poniższej tabeli podano opis kodeków i ocen. Telefon obsługuje wszystkie kodeki. W przypadku wszystkich kodeków telefon wysyła komunikaty SIP Publish.

Kodek	Złożoność i opis	MOS	Minimalny czas trwania połączenia dający poprawną wartość MOS
G.711 (A-law oraz u-law)	Bardzo mała złożoność. Obsługuje transmisję zdigitalizowanego głosu z szybkością 64 kb/s bez kompresji przy od jednej do dziesięciu 5-ms ramek głosowych na pakiet. Spośród wszystkich dostępnych kodeków ten zapewnia najwyższą jakość dźwięku i wykorzystuje największe pasmo.	Wartość minimalna 4.1 oznacza dobrą jakość dźwięku.	10 sekund
G.729A	Złożoność mała-średnia.	Wartość minimalna 3.5 oznacza dobrą jakość dźwięku.	30 sekund
G.729AB	Zawiera te same zmniejszające złożoność modyfikacje, co G.729A.	Wartość minimalna 3.5 oznacza dobrą jakość dźwięku.	30 sekund

## Konfigurowanie raportowania jakości dźwięku

W telefonach z interfejsem WWW użytkownik może włączyć raportowanie o jakości dźwięku. Do każdego numeru wewnętrznego telefonu jest przypisany osobny raport o jakości dźwięku. Aby skonfigurować tworzenie raportu o jakości głosu dla danego numeru wewnętrznego, należy użyć odpowiedniego pola **Adres raportu o jakości głosu**.

### Procedura

---

- Krok 1** Na stronie WWW telefonu wybierz kolejno opcje **Logowanie się jako administrator > Zaawansowane > Głos > Num. wewn.**
- Gdzie:
- Num. wewn. = numer wewnętrzny telefonu
- Krok 2** W obszarze **Ustawienia SIP** wprowadź wartość w polu **Adres x raportu o jakości głosu**. W tym polu można podać nazwę domeny albo adres IP.
- Nazwę domeny lub adres IP można uzupełnić o numer portu. Jeśli numer portu nie zostanie podany, domyślnie będzie używany **port SIP UDP (5060)**. W przypadku pustego pola parametru serwera zbierającego nie będzie rozsyłany komunikat SIP PUBLISH.
- Krok 3** Kliknij przycisk **Prześlij wszystkie zmiany**.
- 

## Czyszczenie telefonu Cisco IP Phone

Telefon Cisco IP Phone można czyścić tylko przez delikatne wycieranie telefonu i jego ekranu za pomocą suchej, miękkiej ściereczki. Nie wolno stosować płynów ani proszków bezpośrednio na powierzchnię telefonu. Tak jak w przypadku wszystkich urządzeń elektronicznych bez uszczelnionej obudowy, płyny i proszki mogą uszkodzić podzespoły i spowodować awarię.

Gdy telefon jest w trybie uśpienia, na jego ekranie nie ma żadnego obrazu, a przycisk Wybierz nie świeci się. Gdy telefon znajduje się w tym trybie, można wyczyścić jego ekran (o ile telefon na pewno pozostanie uśpiony do zakończenia czyszczenia).

## Wyświetlanie informacji o telefonie

### Procedura

---

Aby sprawdzić bieżący stan telefonu Cisco IP Phone, należy kliknąć kartę **Informacje**.

Znajdują się na niej informacje o wszystkich numerach wewnętrznych, m.in. statystyki telefonu i stan rejestracji.

---

## Przyczyny ponownego uruchamiania się

Telefon przechowuje pięć ostatnich przyczyn, dla których został odświeżony lub ponownie uruchomiony. Informacje te są usuwane po przywróceniu w nim fabrycznych ustawień domyślnych.

W poniższej tabeli opisano przyczyny ponownego uruchamiania i odświeżania telefonu Cisco IP Phone.

Przyczyna	Opis
Uaktualnienie	Ponowne uruchomienie było wynikiem operacji uaktualnienia (niezależnie od tego, czy zakończyła się powodzeniem).
Dostarczanie	Ponowne uruchomienie było wynikiem zmian wprowadzonych w wartościach parametrów za pośrednictwem ekranu telefonu IP lub interfejsu WWW użytkownika telefonu albo nastąpiło w efekcie synchronizacji.
Wyzwolenie przez SIP	Ponowne uruchomienie zostało wywołane przez żądanie protokołu SIP.
Zdalne sterowanie	Ponowne uruchomienie zostało wywołane w efekcie zdalnego dostosowywania.
Wyzwolenie przez użytkownika	Użytkownik ręcznie wywołał ponowne uruchomienie.
Zmieniono adres IP	Ponowne uruchomienie zostało wywołane po zmianie adresu IP telefonu.

Historię ponownego uruchamiania można wyświetlić w następujący sposób:

- Za pomocą interfejsu WWW użytkownika telefonu
- Za pomocą ekranu telefonu IP
- Korzystając z pliku Status Dump telefonu ([http://adres\\_IP\\_telefonu/status.xml](http://adres_IP_telefonu/status.xml) lub [http://adres\\_IP\\_telefonu/admin/status.xml](http://adres_IP_telefonu/admin/status.xml))

## Historia ponownych uruchomień w Interfejsie WWW użytkownika telefonu

Na stronie **Informacje > Stan systemu** w sekcji **Historia ponownych uruchomień** wyświetlana jest historia ponownych uruchomień urządzenia, data i godzina pięciu ostatnich ponownych uruchomień oraz powód ponownego uruchomienia. W każdym polu wyświetlany jest powód ponownego uruchomienia oraz znacznik czasu wskazujący, kiedy ponowne uruchomienie miało miejsce.

Na przykład:

```
Reboot Reason 1: [08/13/14 06:12:38] User Triggered
Reboot Reason 2: [08/10/14 10:30:10] Provisioning
Reboot Reason 3: [08/10/14 10:28:20] Upgrade
```

Historia ponownych uruchomień jest wyświetlana w odwrotnej kolejności chronologicznej; powód ostatniego ponownego uruchomienia jest wyświetlany w polu **Powód ponownego uruchomienia 1**.

## Historia ponownych uruchomień na ekranie telefonu Cisco IP Phone

Opcja **Historia ponownych uruchomień** znajduje się w menu **Aplikacje > Ustawienia administracyjne > Stan**. W oknie Historia ponownych uruchomień ponowne uruchomienia wyświetlane są w odwrotnej kolejności chronologicznej, podobnie do sekwencji widocznej w interfejsie WWW użytkownika telefonu.

## Historia ponownych uruchomień w pliku Status Dump

Historia ponownych uruchomień jest rejestrowana w pliku Status Dump ([http://<adres\\_IP\\_telefonu>/admin/status.xml](http://<adres_IP_telefonu>/admin/status.xml)).

W pliku tym historia ponownych uruchomień jest zapisana w znacznikach od **Reboot\_Reason\_1** do **Reboot\_Reason\_3**, jak widać na tym przykładzie:

```
<Reboot_History>
<Reboot_Reason_1>[08/10/14 14:03:43]Provisioning</Reboot_Reason_1>
<Reboot_Reason_2>[08/10/14 13:58:15]Provisioning</Reboot_Reason_2>
<Reboot_Reason_3>[08/10/14 12:08:58]Provisioning</Reboot_Reason_3>
<Reboot_Reason_4>
<Reboot_Reason_5>
</Reboot_History/>
```

## Działanie telefonu w okresach dużego obciążenia sieci

Wszystkie czynniki powodujące zmniejszenie wydajności sieci mogą wpływać na jakość połączeń głosowych i wideo nawiązywanych za pomocą telefonu Cisco IP Phone, a w niektórych przypadkach mogą nawet powodować zerwanie połączenia. Do źródeł pogorszenia przepustowości sieci należą m.in.:

- zadania administracyjne, np. skanowanie portów wewnętrznych czy skanowanie zabezpieczeń,
- ataki na sieć, np. ataki typu „odmowa usługi”.

Aby ograniczyć lub wyeliminować wszelki niekorzystny wpływ na działanie telefonów, należy zaplanować zadania administracyjne w sieci na porę, gdy nie są one używane, lub wykluczyć je z testowania.





# DODATEK **A**

## TR-069 porównanie parametru

- [XML i TR-069 porównanie parametru, na stronie 415](#)

### XML i TR-069 porównanie parametru

W tabeli przedstawiono parametry XML używane w telefonie oraz ich odpowiedniki w protokole TR-069.

Parametr w protokole TR-069	Parametr w języku XML
Device.Services.VoiceService.	N/D
Device.Services.VoiceService. {i}.	N/D
Device.Services.VoiceService. {i}.Capabilities.	N/D
Device.Services.VoiceService. {i}.Capabilities.ButtonMap	N/D
Device.Services.VoiceService. {i}.Capabilities.Codecs.	N/D
Device.Services.VoiceService. {i}.Capabilities.Codecs. {i}.	N/D
Device.Services.VoiceService. {i}.Capabilities.Codecs. {i}.BitRate	N/D
Device.Services.VoiceService. {i}.Capabilities.Codecs. {i}.Codec	N/D
Device.Services.VoiceService. {i}.Capabilities.Codecs. {i}.EntryID	N/D
Device.Services.VoiceService. {i}.Capabilities.Codecs. {i}.PacketizationPeriod	N/D
Device.Services.VoiceService. {i}.Capabilities.Codecs. {i}.SilenceSuppression	N/D
Device.Services.VoiceService. {i}.Capabilities.DigitMap	N/D
Device.Services.VoiceService. {i}.Capabilities.DSCPCoupled	N/D
Device.Services.VoiceService. {i}.Capabilities.EthernetTaggingCoupled	N/D
Device.Services.VoiceService. {i}.Capabilities.FaxPassThrough	N/D
Device.Services.VoiceService. {i}.Capabilities.FaxT38	N/D
Device.Services.VoiceService. {i}.Capabilities.FileBasedRingGeneration	N/D
Device.Services.VoiceService. {i}.Capabilities.FileBasedToneGeneration	N/D
Device.Services.VoiceService. {i}.Capabilities.MaxLineCount	N/D

Parametr w protokole TR-069	Parametr w języku XML
Device.Services.VoiceService. {i}.Capabilities.MaxProfileCount	N/D
Device.Services.VoiceService. {i}.Capabilities.MaxSessionCount	N/D
Device.Services.VoiceService. {i}.Capabilities.MaxSessionsPerLine	N/D
Device.Services.VoiceService. {i}.Capabilities.ModemPassThrough	N/D
Device.Services.VoiceService. {i}.Capabilities.NumberingPlan	N/D
Device.Services.VoiceService. {i}.Capabilities.PatternBasedRingGeneration	N/D
Device.Services.VoiceService. {i}.Capabilities.PatternBasedToneGeneration	N/D
Device.Services.VoiceService. {i}.Capabilities.PSTNSoftSwitchOver	N/D
Device.Services.VoiceService. {i}.Capabilities.Regions	N/D
Device.Services.VoiceService. {i}.Capabilities.RingDescriptionsEditable	N/D
Device.Services.VoiceService. {i}.Capabilities.RingFileFormats	N/D
Device.Services.VoiceService. {i}.Capabilities.RingGeneration	N/D
Device.Services.VoiceService. {i}.Capabilities.RingPatternEditable	N/D
Device.Services.VoiceService. {i}.Capabilities.RTCP	N/D
Device.Services.VoiceService. {i}.Capabilities.RTPRedundancy	N/D
Device.Services.VoiceService. {i}.Capabilities.SignalingProtocols	N/D
Device.Services.VoiceService. {i}.Capabilities.SIP.	N/D
Device.Services.VoiceService. {i}.Capabilities.SIP.EventSubscription	N/D
Device.Services.VoiceService. {i}.Capabilities.SIP.Extensions	N/D
Device.Services.VoiceService. {i}.Capabilities.SIP.ResponseMap	N/D
Device.Services.VoiceService. {i}.Capabilities.SIP.Role	N/D
Device.Services.VoiceService. {i}.Capabilities.SIP.TLSAuthenticationKeySizes	N/D
Device.Services.VoiceService. {i}.Capabilities.SIP.TLSAuthenticationProtocols	N/D
Device.Services.VoiceService. {i}.Capabilities.SIP.TLSEncryptionKeySizes	N/D
Device.Services.VoiceService. {i}.Capabilities.SIP.TLSEncryptionProtocols	N/D
Device.Services.VoiceService. {i}.Capabilities.SIP.TLSKeyExchangeProtocols	N/D
Device.Services.VoiceService. {i}.Capabilities.SIP.Transports	N/D
Device.Services.VoiceService. {i}.Capabilities.SIP.URISchemes	N/D
Device.Services.VoiceService. {i}.Capabilities.SRTP	N/D
Device.Services.VoiceService. {i}.Capabilities.SRTPEncryptionKeySizes	N/D
Device.Services.VoiceService. {i}.Capabilities.SRTPKeyingMethods	N/D
Device.Services.VoiceService. {i}.Capabilities.ToneDescriptionsEditable	N/D



Parametr w protokole TR-069	Parametr w języku XML
Device.Services.VoiceService. {i}.Capabilities.ToneFileFormats	N/D
Device.Services.VoiceService. {i}.Capabilities.ToneGeneration	N/D
Device.Services.VoiceService. {i}.Capabilities.VoicePortTests	N/D
Device.Services.VoiceService. {i}.VoiceProfile.	
Device.Services.VoiceService. {i}.VoiceProfile. {i}.	
Device.Services.VoiceService. {i}.VoiceProfile. {i}.DTMFMethod	DTMF_Tx_Method_<i>_
Device.Services.VoiceService. {i}.VoiceProfile. {i}.Enable	N/D
Device.Services.VoiceService. {i}.VoiceProfile. {i}.Line.	
Device.Services.VoiceService. {i}.VoiceProfile. {i}.Line. {i}.	
Device.Services.VoiceService. {i}.VoiceProfile. {i}.Line. {i}.CallingFeatures.	
Device.Services.VoiceService. {i}.VoiceProfile. {i}.Line. {i}.CallingFeatures.AnonymousCalEnable	Block_CID_Setting
Device.Services.VoiceService. {i}.VoiceProfile. {i}.Line. {i}.CallingFeatures.AnonymousCallBlockEnable	
Device.Services.VoiceService. {i}.VoiceProfile. {i}.Line. {i}.CallingFeatures.CallerIDEnable	Block_CID_Setting
Device.Services.VoiceService. {i}.VoiceProfile. {i}.Line. {i}.CallingFeatures.CallerIDName	Display_Name_<i>_
Device.Services.VoiceService. {i}.VoiceProfile. {i}.Line. {i}.CallingFeatures.CallForwardOnBusyNumber	
Device.Services.VoiceService. {i}.VoiceProfile. {i}.Line. {i}.CallingFeatures.CallForwardOnNoAnswerNumber	
Device.Services.VoiceService. {i}.VoiceProfile. {i}.Line. {i}.CallingFeatures.CallForwardOnNoAnswerRingCount	
Device.Services.VoiceService. {i}.VoiceProfile. {i}.Line. {i}.CallingFeatures.CallForwardUnconditionalEnable	
Device.Services.VoiceService. {i}.VoiceProfile. {i}.Line. {i}.CallingFeatures.CallForwardUnconditionalNumber	
Device.Services.VoiceService. {i}.VoiceProfile. {i}.Line. {i}.CallingFeatures.CallReturnEnable	N/D
Device.Services.VoiceService. {i}.VoiceProfile. {i}.Line. {i}.CallingFeatures.CallTransferEnable	N/D
Device.Services.VoiceService. {i}.VoiceProfile. {i}.Line. {i}.CallingFeatures.CallWaitingEnable	CW_Setting
Device.Services.VoiceService. {i}.VoiceProfile. {i}.Line. {i}.CallingFeatures.ConferenceCallingSessionCount	
Device.Services.VoiceService. {i}.VoiceProfile. {i}.Line. {i}.CallingFeatures.ConferenceCallingStatus	N/D
Device.Services.VoiceService. {i}.VoiceProfile. {i}.Line. {i}.CallingFeatures.DoNotDisturbEnable	DND_Setting
Device.Services.VoiceService. {i}.VoiceProfile. {i}.Line. {i}.CallingFeatures.MaxSessions	Call_Appearances_Per_Line
Device.Services.VoiceService. {i}.VoiceProfile. {i}.Line. {i}.CallingFeatures.MessageWaiting	Message_Waiting_<i>_
Device.Services.VoiceService. {i}.VoiceProfile. {i}.Line. {i}.CallingFeatures.MWIEnable	N/D
Device.Services.VoiceService. {i}.VoiceProfile. {i}.Line. {i}.CallingFeatures.RepeatDialEnable	N/D
Device.Services.VoiceService. {i}.VoiceProfile. {i}.Line. {i}.CallingFeatures.X_CISCO_SharedLineDNDCfwdEnable	Shared_Line_DND_Cfwd_Enable
Device.Services.VoiceService. {i}.VoiceProfile. {i}.Line. {i}.CallState	N/D

Parametr w protokole TR-069	Parametr w języku XML
Device.Services.VoiceService. {i}.VoiceProfile. {i}.Line. {i}.Codec.	
Device.Services.VoiceService. {i}.VoiceProfile. {i}.Line. {i}.Codec.List.	
Device.Services.VoiceService. {i}.VoiceProfile. {i}.Line. {i}.Codec.List. {i}.	
Device.Services.VoiceService. {i}.VoiceProfile. {i}.Line. {i}.Codec.List. {i}.BitRate	N/D
Device.Services.VoiceService. {i}.VoiceProfile. {i}.Line. {i}.Codec.List. {i}.Codec	N/D
Device.Services.VoiceService. {i}.VoiceProfile. {i}.Line. {i}.Codec.List. {i}.Enable	N/D
Device.Services.VoiceService. {i}.VoiceProfile. {i}.Line. {i}.Codec.List. {i}.EntryID	N/D
Device.Services.VoiceService. {i}.VoiceProfile. {i}.Line. {i}.Codec.List. {i}.PacketizationPeriod	N/D
Device.Services.VoiceService. {i}.VoiceProfile. {i}.Line. {i}.Codec.List. {i}.Priority	
Device.Services.VoiceService. {i}.VoiceProfile. {i}.Line. {i}.Codec.List. {i}.SilenceSuppression	Silence_Supp_Enable_<i>_
Device.Services.VoiceService. {i}.VoiceProfile. {i}.Line. {i}.Codec.ReceiveBitRate	N/D
Device.Services.VoiceService. {i}.VoiceProfile. {i}.Line. {i}.Codec.ReceiveCodec	N/D
Device.Services.VoiceService. {i}.VoiceProfile. {i}.Line. {i}.Codec.ReceiveSilenceSuppression	N/D
Device.Services.VoiceService. {i}.VoiceProfile. {i}.Line. {i}.Codec.TransmitBitRate	N/D
Device.Services.VoiceService. {i}.VoiceProfile. {i}.Line. {i}.Codec.TransmitCodec	N/D
Device.Services.VoiceService. {i}.VoiceProfile. {i}.Line. {i}.Codec.TransmitPacketizationPeriod	N/D
Device.Services.VoiceService. {i}.VoiceProfile. {i}.Line. {i}.Codec.TransmitSilenceSuppression	N/D
Device.Services.VoiceService. {i}.VoiceProfile. {i}.Line. {i}.Codec.X_CISCO_PREFERREDCODEC	Preferred_Codec_<i>_
Device.Services.VoiceService. {i}.VoiceProfile. {i}.Line. {i}.Codec.X_CISCO_PREFERREDCODEC2	Second_PREFERRED_Codec_<i>_
Device.Services.VoiceService. {i}.VoiceProfile. {i}.Line. {i}.Codec.X_CISCO_PREFERREDCODEC3	Third_PREFERRED_Codec_<i>_
Device.Services.VoiceService. {i}.VoiceProfile. {i}.Line. {i}.Codec.X_CISCO_USEPREFCODECONLY	Use_Pref_Codec_Only_<i>_
Device.Services.VoiceService. {i}.VoiceProfile. {i}.Line. {i}.Codec.X_CISCO_CODECNEGOTIATION	Codec_Negotiation_<i>_
Device.Services.VoiceService. {i}.VoiceProfile. {i}.Line. {i}.DirectoryNumber	User_ID_<i>_
Device.Services.VoiceService. {i}.VoiceProfile. {i}.Line. {i}.Enable	Line_Enable_<i>_
Device.Services.VoiceService. {i}.VoiceProfile. {i}.Line. {i}.PhyReferenceList	N/D
Device.Services.VoiceService. {i}.VoiceProfile. {i}.Line. {i}.RingMuteStatus	N/D
Device.Services.VoiceService. {i}.VoiceProfile. {i}.Line. {i}.RingVolumeStatus	
Device.Services.VoiceService. {i}.VoiceProfile. {i}.Line. {i}.Session.	
Device.Services.VoiceService. {i}.VoiceProfile. {i}.Line. {i}.Session. {i}.	
Device.Services.VoiceService. {i}.VoiceProfile. {i}.Line. {i}.Session. {i}.FarEndIPAddress	
Device.Services.VoiceService. {i}.VoiceProfile. {i}.Line. {i}.Session. {i}.FarEndUDPPort	
Device.Services.VoiceService. {i}.VoiceProfile. {i}.Line. {i}.Session. {i}.LocalUDPPort	

Parametr w protokole TR-069	Parametr w języku XML
Device.Services.VoiceService. {i}.VoiceProfile. {i}.Line. {i}.Session. {i}.SessionDuration	
Device.Services.VoiceService. {i}.VoiceProfile. {i}.Line. {i}.Session. {i}.SessionStartTime	
Device.Services.VoiceService. {i}.VoiceProfile. {i}.Line. {i}.SIP.	
Device.Services.VoiceService. {i}.VoiceProfile. {i}.Line. {i}.SIP.AuthPassword	Password_<i>_
Device.Services.VoiceService. {i}.VoiceProfile. {i}.Line. {i}.SIP.AuthUserName	User_ID_<i>_
Device.Services.VoiceService. {i}.VoiceProfile. {i}.Line. {i}.SIP.SIPEventSubscribeNumberOfElements	N/D
Device.Services.VoiceService. {i}.VoiceProfile. {i}.Line. {i}.SIP.URI	SIP_URI_<i>_
Device.Services.VoiceService. {i}.VoiceProfile. {i}.Line. {i}.SIP.X_CISCO_AuthID	Auth_ID_<i>_
Device.Services.VoiceService. {i}.VoiceProfile. {i}.Line. {i}.SIP.X_CISCO_DisplayName	Display_Name_<i>_
Device.Services.VoiceService. {i}.VoiceProfile. {i}.Line. {i}.SIP.X_CISCO_UseDNSSRV	Use_DNS_SRV_<i>_
Device.Services.VoiceService. {i}.VoiceProfile. {i}.Line. {i}.SIP.X_CISCO_UserEqualPhone	User_Equal_Phone_<i>_
Device.Services.VoiceService. {i}.VoiceProfile. {i}.Line. {i}.SIP.X_CISCO_SetG729annexb	Set_G729_annexb_<i>_
Device.Services.VoiceService. {i}.VoiceProfile. {i}.Line. {i}.SIP.X_CISCO_BlindAttnXferEnable	Blind_Attn-Xfer_Enable_<i>_
Device.Services.VoiceService. {i}.VoiceProfile. {i}.Line. {i}.SIP.X_CISCO_FeatureKeySync	Feature_Key_Sync_<i>_
Device.Services.VoiceService. {i}.VoiceProfile. {i}.Line. {i}.SIP.X_CISCO_DNSSRVAutoPrefix	DNS_SRV_Auto_Prefix_<i>_
Device.Services.VoiceService. {i}.VoiceProfile. {i}.Line. {i}.Status	N/D
Device.Services.VoiceService. {i}.VoiceProfile. {i}.Line. {i}.VoiceProcessing.	N/D
Device.Services.VoiceService. {i}.VoiceProfile. {i}.Line. {i}.VoiceProcessing.EchoCancellationEnable	N/D
Device.Services.VoiceService. {i}.VoiceProfile. {i}.Line. {i}.VoiceProcessing.EchoCancellationInUse	N/D
Device.Services.VoiceService. {i}.VoiceProfile. {i}.Line. {i}.VoiceProcessing.EchoCancellationTail	N/D
Device.Services.VoiceService. {i}.VoiceProfile. {i}.Line. {i}.X_CISCO_DialPlan	Dial_Plan_<i>_
Device.Services.VoiceService. {i}.VoiceProfile. {i}.Line. {i}.X_CISCO_DefaultRing	Default_Ring_<i>_
Device.Services.VoiceService. {i}.VoiceProfile. {i}.MaxSessions	Call_Appearences_Per_Line
Device.Services.VoiceService. {i}.VoiceProfile. {i}.Name	N/D
Device.Services.VoiceService. {i}.VoiceProfile. {i}.NumberOfLines	N/D
Device.Services.VoiceService. {i}.VoiceProfile. {i}.Region	N/D
Device.Services.VoiceService. {i}.VoiceProfile. {i}.Reset	N/D
Device.Services.VoiceService. {i}.VoiceProfile. {i}.RTP.	
Device.Services.VoiceService. {i}.VoiceProfile. {i}.RTP.DSCPMark	RTP_TOS_DiffServ_Value_<i>_
Device.Services.VoiceService. {i}.VoiceProfile. {i}.RTP.LocalPortMax	RTP_Port_Max
Device.Services.VoiceService. {i}.VoiceProfile. {i}.RTP.LocalPortMin	RTP_Port_Min
Device.Services.VoiceService. {i}.VoiceProfile. {i}.RTP.RTCP.	

Parametr w protokole TR-069	Parametr w języku XML
Device.Services.VoiceService. {i}.VoiceProfile. {i}.RTP.RTCP.Enable	RTCP_Tx_Interval
Device.Services.VoiceService. {i}.VoiceProfile. {i}.RTP.RTCP.TxRepeatInterval	RTCP_Tx_Interval
Device.Services.VoiceService. {i}.VoiceProfile. {i}.RTP.SRTP.	
Device.Services.VoiceService. {i}.VoiceProfile. {i}.RTP.SRTP.Enable	N/D
Device.Services.VoiceService. {i}.VoiceProfile. {i}.RTP.SRTP.EncryptionKeySizes	N/D
Device.Services.VoiceService. {i}.VoiceProfile. {i}.RTP.SRTP.KeyingMethods	N/D
Device.Services.VoiceService. {i}.VoiceProfile. {i}.RTP.TelephoneEventPayloadType	AVT_Dynamic_Payload
Device.Services.VoiceService. {i}.VoiceProfile. {i}.RTP.X_CISCO_RTTPPacketSize	RTP_Packet_Size
Device.Services.VoiceService. {i}.VoiceProfile. {i}.ServiceProviderInfo.	N/D
Device.Services.VoiceService. {i}.VoiceProfile. {i}.ServiceProviderInfo.ContactPhoneNumber	N/D
Device.Services.VoiceService. {i}.VoiceProfile. {i}.ServiceProviderInfo.EmailAddress	N/D
Device.Services.VoiceService. {i}.VoiceProfile. {i}.ServiceProviderInfo.Name	N/D
Device.Services.VoiceService. {i}.VoiceProfile. {i}.ServiceProviderInfo.URL	N/D
Device.Services.VoiceService. {i}.VoiceProfile. {i}.SignalingProtocol	N/D
Device.Services.VoiceService. {i}.VoiceProfile. {i}.SIP.	
Device.Services.VoiceService. {i}.VoiceProfile. {i}.SIP.DSCPMark	SIP_TOS_DiffServ_Value_<i>_
Device.Services.VoiceService. {i}.VoiceProfile. {i}.SIP.InviteExpires	INVITE_Expires
Device.Services.VoiceService. {i}.VoiceProfile. {i}.SIP.Organization	N/D
Device.Services.VoiceService. {i}.VoiceProfile. {i}.SIP.OutboundProxy	Outbound_Proxy_<i>_
Device.Services.VoiceService. {i}.VoiceProfile. {i}.SIP.OutboundProxyPort	Outbound_Proxy_<i>_
Device.Services.VoiceService. {i}.VoiceProfile. {i}.SIP.ProxyServer	Proxy_<i>_
Device.Services.VoiceService. {i}.VoiceProfile. {i}.SIP.ProxyServerPort	Proxy_<i>_
Device.Services.VoiceService. {i}.VoiceProfile. {i}.SIP.ProxyServerTransport	SIP_Transport_<1>_
Device.Services.VoiceService. {i}.VoiceProfile. {i}.SIP.RegisterExpires	Register_Expires_<i>_
Device.Services.VoiceService. {i}.VoiceProfile. {i}.SIP.RegisterRetryInterval	Reg_Retry_Intvl
Device.Services.VoiceService. {i}.VoiceProfile. {i}.SIP.RegistersMinExpires	Reg_Min_Expires
Device.Services.VoiceService. {i}.VoiceProfile. {i}.SIP.ReInviteExpires	ReINVITE_Expires
Device.Services.VoiceService. {i}.VoiceProfile. {i}.SIP.SIPEventSubscribeNumberOfElements	N/D
Device.Services.VoiceService. {i}.VoiceProfile. {i}.SIP.SIPResponseMapNumberOfElements	N/D
Device.Services.VoiceService. {i}.VoiceProfile. {i}.SIP.TimerB	SIP_Timer_B
Device.Services.VoiceService. {i}.VoiceProfile. {i}.SIP.TimerD	SIP_Timer_D
Device.Services.VoiceService. {i}.VoiceProfile. {i}.SIP.TimerF	SIP_Timer_F

Parametr w protokole TR-069	Parametr w języku XML
Device.Services.VoiceService. {i}.VoiceProfile. {i}.SIP.TimerH	SIP_Timer_H
Device.Services.VoiceService. {i}.VoiceProfile. {i}.SIP.TimerJ	SIP_Timer_J
Device.Services.VoiceService. {i}.VoiceProfile. {i}.SIP.TimerT1	SIP_T1
Device.Services.VoiceService. {i}.VoiceProfile. {i}.SIP.TimerT2	SIP_T2
Device.Services.VoiceService. {i}.VoiceProfile. {i}.SIP.TimerT4	SIP_T4
Device.Services.VoiceService. {i}.VoiceProfile. {i}.SIP.UserAgentDomain	N/D
Device.Services.VoiceService. {i}.VoiceProfile. {i}.SIP.UserAgentPort	SIP_Port_<1>_
Device.Services.VoiceService. {i}.VoiceProfile. {i}.SIP.UserAgentTransport	SIP_Transport_<1>_
Device.Services.VoiceService. {i}.VoiceProfile. {i}.SIP.X_CISCO_SubMinExpires	Sub_Min_Expires
Device.Services.VoiceService. {i}.VoiceProfile. {i}.SIP.X_CISCO_SubMaxExpires	Sub_Max_Expires
Device.Services.VoiceService. {i}.VoiceProfile. {i}.SIP.X_CISCO_SubRetryIntvl	Sub_Retry_Intvl
Device.Services.VoiceService. {i}.VoiceProfile. {i}.STUNEnable	STUN_Enable
Device.Services.VoiceService. {i}.VoiceProfileNumberOfEntries	N/D
Device.Services.VoiceService. {i}.X_CISCO_SIP.	
Device.Services.VoiceService. {i}.X_CISCO_SIP.G711uCodecName	G711u_Codec_Name
Device.Services.VoiceService. {i}.X_CISCO_SIP.G711aCodecName	G711a_Codec_Name
Device.Services.VoiceService. {i}.X_CISCO_SIP.G729aCodecName	G729a_Codec_Name
Device.Services.VoiceService. {i}.X_CISCO_SIP.G729bCodecName	G729b_Codec_Name
Device.Services.VoiceService. {i}.X_CISCO_SIP.G722CodecName	G722_Codec_Name
Device.Services.VoiceService. {i}.X_CISCO_SIP.G7222CodecName	G722.2_Codec_Name
Device.Services.VoiceService. {i}.X_CISCO_SIP.iLBCCodecName	iLBC_Codec_Name
Device.Services.VoiceService. {i}.X_CISCO_SIP.iSACCodecName	iSAC_Codec_Name
Device.Services.VoiceService. {i}.X_CISCO_SIP.OPUSCodecName	OPUS_Codec_Name
Device.Services.VoiceService. {i}.X_CISCO_SIP.AVTCodecName	AVT_Codec_Name
Device.Services.VoiceService. {i}.X_CISCO_SIP.G7222BEDynamicPayload	G722.2_Dynamic_Payload
Device.Services.VoiceService. {i}.X_CISCO_SIP.G7222OADynamicPayload	G722.2_OA_Dynamic_Payload
Device.Services.VoiceService. {i}.X_CISCO_SIP.iLBC20msDynamicPayload	iLBC_Dynamic_Payload
Device.Services.VoiceService. {i}.X_CISCO_SIP.iLBC30msDynamicPayload	iLBC_30ms_Dynamic_Payload
Device.Services.VoiceService. {i}.X_CISCO_SIP.iSACDynamicPayload	iSAC_Dynamic_Payload
Device.Services.VoiceService. {i}.X_CISCO_SIP.OPUSDynamicPayload	OPUS_Dynamic_Payload
Device.Services.VoiceService. {i}.X_CISCO_SIP.AVTDynamicPayload	AVT_Dynamic_Payload
Device.Services.VoiceService. {i}.X_CISCO_SIP.AVT16kHzDynamicPayload	AVT_16kHz_Dynamic_Payload

Parametr w protokole TR-069	Parametr w języku XML
Device.Services.VoiceService. {i}.X_CISCO_SIP.AVT48kHzDynamicPayload	AVT_48kHz_Dynamic_Payload
Device.Services.VoiceService. {i}.X_CISCO_SIP.INFOREQDynamicPayload	INFOREQ_Dynamic_Payload
Device.Services.VoiceService. {i}.X_CISCO_SIP.DisplayAnonymousFromHeader	Display_Anonymous_From_Header
Device.Services.VoiceService. {i}.X_CISCO_SIP.RedirectKeepAlive	Redirect_Keep_Alive
Device.Services.VoiceService. {i}.X_CISCO_Regional.	
Device.Services.VoiceService. {i}.X_CISCO_Regional.Tones.	
Device.Services.VoiceService. {i}.X_CISCO_Regional.Tones.DialTone	Dial_Tone
Device.Services.VoiceService. {i}.X_CISCO_Regional.Tones.OutsideDialTone	Outside_Dial_Tone
Device.Services.VoiceService. {i}.X_CISCO_Regional.Tones.PromptTone	Prompt_Tone
Device.Services.VoiceService. {i}.X_CISCO_Regional.Tones.BusyTone	Busy_Tone
Device.Services.VoiceService. {i}.X_CISCO_Regional.Tones.ReorderTone	Reorder_Tone
Device.Services.VoiceService. {i}.X_CISCO_Regional.Tones.OffHookWarningTone	Off_Hook_Warning_Tone
Device.Services.VoiceService. {i}.X_CISCO_Regional.Tones.RingBackTone	Ring_Back_Tone
Device.Services.VoiceService. {i}.X_CISCO_Regional.Tones.CallWaitingTone	Call_Waiting_Tone
Device.Services.VoiceService. {i}.X_CISCO_Regional.Tones.ConfirmTone	Confirm_Tone
Device.Services.VoiceService. {i}.X_CISCO_Regional.Tones.MWIDialTone	MWI_Dial_Tone
Device.Services.VoiceService. {i}.X_CISCO_Regional.Tones.CfwdDialTone	Cfwd_Dial_Tone
Device.Services.VoiceService. {i}.X_CISCO_Regional.Tones.HoldingTone	Holding_Tone
Device.Services.VoiceService. {i}.X_CISCO_Regional.Tones.ConferenceTone	Conference_Tone
Device.Services.VoiceService. {i}.X_CISCO_Regional.Tones.SecureCallIndicationTone	Secure_Call_Indication_Tone
Device.Services.VoiceService. {i}.X_CISCO_Regional.Tones.PageTone	Page_Tone
Device.Services.VoiceService. {i}.X_CISCO_Regional.Tones.AlertTone	Alert_Tone
Device.Services.VoiceService. {i}.X_CISCO_Regional.Tones.MuteTone	Mute_Tone
Device.Services.VoiceService. {i}.X_CISCO_Regional.Tones.UnmuteTone	Unmute_Tone
Device.Services.VoiceService. {i}.X_CISCO_Regional.Tones.SystemBeep	System_Beep
Device.Services.VoiceService. {i}.X_CISCO_Regional.Tones.CallPickupTone	Call_Pickup_Tone
Device.Services.VoiceService. {i}.X_CISCO_Regional.Cadences.	
Device.Services.VoiceService. {i}.X_CISCO_Regional.Cadences.Cadence1	Cadence_1
Device.Services.VoiceService. {i}.X_CISCO_Regional.Cadences.Cadence2	Cadence_2
Device.Services.VoiceService. {i}.X_CISCO_Regional.Cadences.Cadence3	Cadence_3
Device.Services.VoiceService. {i}.X_CISCO_Regional.Cadences.Cadence4	Cadence_4
Device.Services.VoiceService. {i}.X_CISCO_Regional.Cadences.Cadence5	Cadence_5

Parametr w protokole TR-069	Parametr w języku XML
Device.Services.VoiceService. {i}.X_CISCO_Regional.Cadences.Cadence6	Cadence_6
Device.Services.VoiceService. {i}.X_CISCO_Regional.Cadences.Cadence7	Cadence_7
Device.Services.VoiceService. {i}.X_CISCO_Regional.Cadences.Cadence8	Cadence_8
Device.Services.VoiceService. {i}.X_CISCO_Regional.Cadences.Cadence9	Cadence_9
Device.Services.VoiceService. {i}.X_CISCO_Regional.Cadences.	
Device.Services.VoiceService. {i}.X_CISCO_Regional.ControlTimer.ReorderDelay	Reorder_Delay
Device.Services.VoiceService. {i}.X_CISCO_Regional.ControlTimer.InterdigitLongTimer	Interdigit_Long_Timer
Device.Services.VoiceService. {i}.X_CISCO_Regional.ControlTimer.InterdigitShortTimer	Interdigit_Short_Timer
Device.Services.VoiceService. {i}.X_CISCO_AttConsole.	
Device.Services.VoiceService. {i}.X_CISCO_AttConsole.NumberOfUnits	Number_of_Units
Device.Services.VoiceService. {i}.X_CISCO_AttConsole.ServerType	
Device.Services.VoiceService. {i}.X_CISCO_AttConsole.SubscribeRetryInterval	Subscribe_Retry_Interval
Device.Services.VoiceService. {i}.X_CISCO_AttConsole.BXferOnSpeedDialEnable	Bxfer_On_Speed_Dial_Enable
Device.Services.VoiceService. {i}.X_CISCO_AttConsole.AttendantConsoleLCDContrast	Attendant_Console_LCD_Brightness
Device.Services.VoiceService. {i}.X_CISCO_AttConsole.BXferToStarcodeEnable	Bxfer_To_Starcode_Enable
Device.Services.VoiceService. {i}.X_CISCO_AttConsole.Unit.	N/D
Device.Services.VoiceService. {i}.X_CISCO_AttConsole.Unit. {i}.	N/D
Device.Services.VoiceService. {i}.X_CISCO_AttConsole.Unit. {i}.Key.	N/D
Device.Services.VoiceService. {i}.X_CISCO_AttConsole.Unit. {i}.Key. {i}.	N/D
Device.Services.VoiceService. {i}.X_CISCO_AttConsole.Unit. {i}.Key. {i}.Config	Unit_<i>_Key_<i>_
Device.Services.VoiceService. {i}.X_CISCO_AttConsole.Unit. {i}.NumberOfKey	N/D
Device.Services.VoiceService. {i}.X_CISCO_PhoneSetting.	N/D
Device.Services.VoiceService. {i}.X_CISCO_PhoneSetting.LineKey.	N/D
Device.Services.VoiceService. {i}.X_CISCO_PhoneSetting.LineKey. {i}.	N/D
Device.Services.VoiceService. {i}.X_CISCO_PhoneSetting.LineKey. {i}.ExtendedFunction	Extended_Function_<i>_
Device.Services.VoiceService. {i}.X_CISCO_PhoneSetting.LineKey. {i}.Extension	Extension_<i>_
Device.Services.VoiceService. {i}.X_CISCO_PhoneSetting.LineKey. {i}.ShareCallApparence	Share_Call_Appearance_<i>_
Device.Services.VoiceService. {i}.X_CISCO_PhoneSetting.LineKey. {i}.ShortName	Short_Name_<i>_
Device.Services.VoiceService. {i}.X_CISCO_PhoneSetting.NumberOfLineKey	N/D
Device.Services.VoiceService. {i}.X_CISCO_PhoneSetting.StationName	Station_Name
Device.Services.VoiceService. {i}.X_CISCO_PhoneSetting.GroupPagingScript	Group_Paging_Script
Device.Services.VoiceService. {i}.X_CISCO_PhoneSetting.VoiceMailNumber	Voice_Mail_Number

Parametr w protokole TR-069	Parametr w języku XML
Device.Services.VoiceService. {i}.X_CISCO_PhoneSetting.BluetoothMode	Bluetooth_Mode
Device.Services.VoiceService. {i}.X_CISCO_PhoneSetting.Line	Linia
Device.Services.VoiceService. {i}.X_CISCO_PhoneSetting.Ringtone.	N/D
Device.Services.VoiceService. {i}.X_CISCO_PhoneSetting.Ringtone.Ring1	Ring1
Device.Services.VoiceService. {i}.X_CISCO_PhoneSetting.Ringtone.Ring2	Ring2
Device.Services.VoiceService. {i}.X_CISCO_PhoneSetting.Ringtone.Ring3	Ring3
Device.Services.VoiceService. {i}.X_CISCO_PhoneSetting.Ringtone.Ring4	Ring4
Device.Services.VoiceService. {i}.X_CISCO_PhoneSetting.Ringtone.Ring5	Ring5
Device.Services.VoiceService. {i}.X_CISCO_PhoneSetting.Ringtone.Ring6	Ring6
Device.Services.VoiceService. {i}.X_CISCO_PhoneSetting.Ringtone.Ring7	Ring7
Device.Services.VoiceService. {i}.X_CISCO_PhoneSetting.Ringtone.Ring8	Ring8
Device.Services.VoiceService. {i}.X_CISCO_PhoneSetting.Ringtone.Ring9	Ring9
Device.Services.VoiceService. {i}.X_CISCO_PhoneSetting.Ringtone.Ring10	Ring10
Device.Services.VoiceService. {i}.X_CISCO_PhoneSetting.Ringtone.Ring11	Ring11
Device.Services.VoiceService. {i}.X_CISCO_PhoneSetting.Ringtone.Ring12	Ring12
Device.Services.VoiceService. {i}.X_CISCO_PhoneSetting.SuppServices.	N/D
Device.Services.VoiceService. {i}.X_CISCO_PhoneSetting.SuppServices.ConferenceServ	Coference_Serv
Device.Services.VoiceService. {i}.X_CISCO_PhoneSetting.SuppServices.AttnTransferServ	Attn_Transfer_Serv
Device.Services.VoiceService. {i}.X_CISCO_PhoneSetting.SuppServices.BlindTransferServ	Blind_Transfer_Serv
Device.Services.VoiceService. {i}.X_CISCO_PhoneSetting.SuppServices.DNDServ	DND_Serv
Device.Services.VoiceService. {i}.X_CISCO_PhoneSetting.SuppServices.BlockANCServ	Block_ANC_Serv
Device.Services.VoiceService. {i}.X_CISCO_PhoneSetting.SuppServices.BlockCIDServ	Block_CID_Serv
Device.Services.VoiceService. {i}.X_CISCO_PhoneSetting.SuppServices.SecureCallServ	Secure_Call_Serv
Device.Services.VoiceService. {i}.X_CISCO_PhoneSetting.SuppServices.CfwdAllServ	Cfwd_All_Serv
Device.Services.VoiceService. {i}.X_CISCO_PhoneSetting.SuppServices.CfwdBusyServ	Cfwd_Busy_Serv
Device.Services.VoiceService. {i}.X_CISCO_PhoneSetting.SuppServices.CfwdNoAnsServ	Cfwd_No_Ans_Serv
Device.Services.VoiceService. {i}.X_CISCO_PhoneSetting.SuppServices.PagingServ	Paging_Serv
Device.Services.VoiceService. {i}.X_CISCO_PhoneSetting.SuppServices.CallParkServ	Call_Park_Serv
Device.Services.VoiceService. {i}.X_CISCO_PhoneSetting.SuppServices.CallPickUpServ	Call_Pick_Up_Serv
Device.Services.VoiceService. {i}.X_CISCO_PhoneSetting.SuppServices.ACDLoginServ	ACD_Login_Serv
Device.Services.VoiceService. {i}.X_CISCO_PhoneSetting.SuppServices.GroupCallPickUpServ	Group_Call_Pick_Up_Serv
Device.Services.VoiceService. {i}.X_CISCO_PhoneSetting.SuppServices.ServiceAnncServ	Service_Annc_Serv



Parametr w protokole TR-069	Parametr w języku XML
Device.Services.VoiceService. {i}.X_CISCO_PhoneSetting.SuppServices.CallRecordingServ	Call_Recording_Serv
Device.Services.VoiceService. {i}.X_CISCO_PhoneSetting.SuppServices.ReversePhoneLookupServ	Reverse_Phone_Lookup_Serv
Device.Services.VoiceService. {i}.X_CISCO_PhoneSetting.ProgramSoftkeys.	N/D
Device.Services.VoiceService. {i}.X_CISCO_PhoneSetting.ProgramSoftkeys.ProgrammableSoftkeyEnable	Programmable_Softkey_Enable
Device.Services.VoiceService. {i}.X_CISCO_PhoneSetting.ProgramSoftkeys.IdleKeyList	Idle_Key_List
Device.Services.VoiceService. {i}.X_CISCO_PhoneSetting.ProgramSoftkeys.MissedCallKeyList	Missed_Call_Key_List
Device.Services.VoiceService. {i}.X_CISCO_PhoneSetting.ProgramSoftkeys.OffHookKeyList	Off_Hook_Key_List
Device.Services.VoiceService. {i}.X_CISCO_PhoneSetting.ProgramSoftkeys.DialingInputKeyList	Dialing_Input_Key_List
Device.Services.VoiceService. {i}.X_CISCO_PhoneSetting.ProgramSoftkeys.ProgressingKeyList	Progressing_Key_List
Device.Services.VoiceService. {i}.X_CISCO_PhoneSetting.ProgramSoftkeys.ConnectedKeyList	Connected_Key_List
Device.Services.VoiceService. {i}.X_CISCO_PhoneSetting.ProgramSoftkeys.StartXferKeyList	Start-Xfer_Key_List
Device.Services.VoiceService. {i}.X_CISCO_PhoneSetting.ProgramSoftkeys.StartConfKeyList	Start-Conf_Key_List
Device.Services.VoiceService. {i}.X_CISCO_PhoneSetting.ProgramSoftkeys.ConferencingKeyList	Conferencing_Key_List
Device.Services.VoiceService. {i}.X_CISCO_PhoneSetting.ProgramSoftkeys.ReleasingKeyList	Releasing_Key_List
Device.Services.VoiceService. {i}.X_CISCO_PhoneSetting.ProgramSoftkeys.HoldKeyList	Hold_Key_List
Device.Services.VoiceService. {i}.X_CISCO_PhoneSetting.ProgramSoftkeys.RingingKeyList	Ringing_Key_List
Device.Services.VoiceService. {i}.X_CISCO_PhoneSetting.ProgramSoftkeys.SharedActiveKeyList	Shared_Active_Key_List
Device.Services.VoiceService. {i}.X_CISCO_PhoneSetting.ProgramSoftkeys.SharedHeldKeyList	Shared_Held_Key_List
Device.Services.VoiceService. {i}.X_CISCO_PhoneSetting.ProgramSoftkeys.PSK1	PSK_1
Device.Services.VoiceService. {i}.X_CISCO_PhoneSetting.ProgramSoftkeys.PSK2	PSK_2
Device.Services.VoiceService. {i}.X_CISCO_PhoneSetting.ProgramSoftkeys.PSK3	PSK_3
Device.Services.VoiceService. {i}.X_CISCO_PhoneSetting.ProgramSoftkeys.PSK4	PSK_4
Device.Services.VoiceService. {i}.X_CISCO_PhoneSetting.ProgramSoftkeys.PSK5	PSK_5
Device.Services.VoiceService. {i}.X_CISCO_PhoneSetting.ProgramSoftkeys.PSK6	PSK_6
Device.Services.VoiceService. {i}.X_CISCO_PhoneSetting.ProgramSoftkeys.PSK7	PSK_7
Device.Services.VoiceService. {i}.X_CISCO_PhoneSetting.ProgramSoftkeys.PSK8	PSK_8
Device.Services.VoiceService. {i}.X_CISCO_PhoneSetting.ProgramSoftkeys.PSK9	PSK_9
Device.Services.VoiceService. {i}.X_CISCO_PhoneSetting.ProgramSoftkeys.PSK10	PSK_10
Device.Services.VoiceService. {i}.X_CISCO_PhoneSetting.ProgramSoftkeys.PSK11	PSK_11
Device.Services.VoiceService. {i}.X_CISCO_PhoneSetting.ProgramSoftkeys.PSK12	PSK_12
Device.Services.VoiceService. {i}.X_CISCO_PhoneSetting.ProgramSoftkeys.PSK13	PSK_13
Device.Services.VoiceService. {i}.X_CISCO_PhoneSetting.ProgramSoftkeys.PSK14	PSK_14

Parametr w protokole TR-069	Parametr w języku XML
Device.Services.VoiceService. {i}.X_CISCO_PhoneSetting.ProgramSoftkeys.PSK15	PSK_15
Device.Services.VoiceService. {i}.X_CISCO_PhoneSetting.ProgramSoftkeys.PSK16	PSK_16
Device.Services.VoiceService. {i}.X_CISCO_PhoneSetting.LDAP.	N/D
Device.Services.VoiceService. {i}.X_CISCO_PhoneSetting.LDAP.LDAPDirEnable	LDAP_Dir_Enable
Device.Services.VoiceService. {i}.X_CISCO_PhoneSetting.LDAP.CorpDirName	LDAP_Corp_Dir_Name
Device.Services.VoiceService. {i}.X_CISCO_PhoneSetting.LDAP.Server	LDAP_Server
Device.Services.VoiceService. {i}.X_CISCO_PhoneSetting.LDAP.SearchBase	LDAP_Search_Base
Device.Services.VoiceService. {i}.X_CISCO_PhoneSetting.LDAP.ClientDN	LDAP_Client_DN
Device.Services.VoiceService. {i}.X_CISCO_PhoneSetting.LDAP.UserName	LDAP_User_Name
Device.Services.VoiceService. {i}.X_CISCO_PhoneSetting.LDAP.Password	LDAP_Password
Device.Services.VoiceService. {i}.X_CISCO_PhoneSetting.LDAP.AuthMethod	LDAP_Auth_Method
Device.Services.VoiceService. {i}.X_CISCO_PhoneSetting.LDAP.LastNameFilter	LDAP_Last_Name_Filter
Device.Services.VoiceService. {i}.X_CISCO_PhoneSetting.LDAP.FirstNameFilter	LDAP_First_Name_Filter
Device.Services.VoiceService. {i}.X_CISCO_PhoneSetting.LDAP.SearchItem3	LDAP_Search_Item_3
Device.Services.VoiceService. {i}.X_CISCO_PhoneSetting.LDAP.SearchItem3Filter	LDAP_Item_3_Filter
Device.Services.VoiceService. {i}.X_CISCO_PhoneSetting.LDAP.SearchItem4	LDAP_Search_Item_4
Device.Services.VoiceService. {i}.X_CISCO_PhoneSetting.LDAP.SearchItem4Filter	LDAP_Item_4_Filter
Device.Services.VoiceService. {i}.X_CISCO_PhoneSetting.LDAP.DisplayAttrs	LDAP_Display_Attrs
Device.Services.VoiceService. {i}.X_CISCO_PhoneSetting.LDAP.NumberMapping	LDAP_Number_Mapping
Device.Services.VoiceService. {i}.X_CISCO_UserSetting.	N/D
Device.Services.VoiceService. {i}.X_CISCO_UserSetting.RingerVolume	Ringer_Volume
Device.Services.VoiceService. {i}.X_CISCO_UserSetting.SpeakerVolume	Speaker_Volume
Device.Services.VoiceService. {i}.X_CISCO_UserSetting.HandsetVolume	Handset_Volume
Device.Services.VoiceService. {i}.X_CISCO_UserSetting.HeadsetVolume	Headset_Volume
Device.Services.VoiceService. {i}.X_CISCO_UserSetting.PhoneBackground	Phone_Background
Device.Services.VoiceService. {i}.X_CISCO_UserSetting.PictureDownloadURL	Picture_Download_URL
Device.Services.VoiceService. {i}.X_CISCO_UserSetting.ElectronicHookSwitchControl	Ehook_Enable
Device.Services.VoiceService. {i}.X_CISCO_UserSetting.ScreenSaverEnable	Screen_Saver_Enable
Device.Services.VoiceService. {i}.X_CISCO_UserSetting.ScreenSaverType	Screen_Saver_Type
Device.Services.VoiceService. {i}.X_CISCO_UserSetting.MissCallShortcut	Miss_Call_Shortcut
Device.Services.VoiceService. {i}.X_CISCO_UserSetting.AlertToneOff	Alert_Tone_Off
Device.Services.VoiceService. {i}.X_CISCO_UserSetting.LogoURL	Logo_URL

Parametr w protokole TR-069	Parametr w języku XML
Device.Services.VoiceService. {i}.X_CISCO_StarCode.	N/D
Device.Services.VoiceService. {i}.X_CISCO_StarCode.ActivateBlockAnonymousCall	Block_ANC_Act_Code
Device.Services.VoiceService. {i}.X_CISCO_StarCode.ActivateBlockCallerId	Block_CID_Act_Code
Device.Services.VoiceService. {i}.X_CISCO_StarCode.ActivateBlockCallerIdNextCall	Block_CID_Per_Call_Act_Code
Device.Services.VoiceService. {i}.X_CISCO_StarCode.ActivateCallForwardAll	Cfwd_All_Act_Code
Device.Services.VoiceService. {i}.X_CISCO_StarCode.ActivateCallForwardBusy	Cfwd_Busy_Act_Code
Device.Services.VoiceService. {i}.X_CISCO_StarCode.ActivateCallForwardNoAnswer	Cfwd_No_Ans_Act_Code
Device.Services.VoiceService. {i}.X_CISCO_StarCode.ActivateCallWaiting	CW_Act_Code
Device.Services.VoiceService. {i}.X_CISCO_StarCode.ActivateCallWaitingNextCall	CW_Per_Call_Act_Code
Device.Services.VoiceService. {i}.X_CISCO_StarCode.ActivateDoNotDisturb	DND_Act_Code
Device.Services.VoiceService. {i}.X_CISCO_StarCode.ActivateSecureCall	Secure_All_Call_Act_Code
Device.Services.VoiceService. {i}.X_CISCO_StarCode.ActivateSecureCallNextCall	Secure_One_Call_Act_Code
Device.Services.VoiceService. {i}.X_CISCO_StarCode.BlindTransfer	Blind_Transfer_Code
Device.Services.VoiceService. {i}.X_CISCO_StarCode.CallPark	Call_Park_Code
Device.Services.VoiceService. {i}.X_CISCO_StarCode.CallPickup	Call_Pickup_Code
Device.Services.VoiceService. {i}.X_CISCO_StarCode.CallReturn	Call_Return_Code
Device.Services.VoiceService. {i}.X_CISCO_StarCode.CallUnpark	Call_Unpark_Code
Device.Services.VoiceService. {i}.X_CISCO_StarCode.DeactivateBlockAnonymousCall	Block_ANC_Deact_Code
Device.Services.VoiceService. {i}.X_CISCO_StarCode.DeactivateBlockCallerId	Block_CID_Deact_Code
Device.Services.VoiceService. {i}.X_CISCO_StarCode.DeactivateBlockCallerIdNextCall	Block_CID_Per_Call_Deact_Code
Device.Services.VoiceService. {i}.X_CISCO_StarCode.DeactivateCallForwardAll	Cfwd_All_Deact_Code
Device.Services.VoiceService. {i}.X_CISCO_StarCode.DeactivateCallForwardBusy	Cfwd_Busy_Deact_Code
Device.Services.VoiceService. {i}.X_CISCO_StarCode.DeactivateCallForwardNoAnswer	Cfwd_No_Ans_Deact_Code
Device.Services.VoiceService. {i}.X_CISCO_StarCode.DeactivateCallWaiting	CW_Deact_Code
Device.Services.VoiceService. {i}.X_CISCO_StarCode.DeactivateCallWaitingNextCall	CW_Per_Call_Deact_Code
Device.Services.VoiceService. {i}.X_CISCO_StarCode.DeactivateDoNotDisturb	DND_Deact_Code
Device.Services.VoiceService. {i}.X_CISCO_StarCode.DeactivateSecureCal	Secure_No_Call_Act_Code
Device.Services.VoiceService. {i}.X_CISCO_StarCode.DeactivateSecureCallNextCall	Secure_One_Call_Deact_Code
Device.Services.VoiceService. {i}.X_CISCO_StarCode.GroupCallPickup	Group_Call_Pickup_Code
Device.Services.VoiceService. {i}.X_CISCO_StarCode.PagingCode	Paging_Code
Device.Services.VoiceService. {i}.X_CISCO_StarCode.PreferCodecG711a	Prefer_G711a_Code
Device.Services.VoiceService. {i}.X_CISCO_StarCode.PreferCodecG711u	Prefer_G711u_Code

Parametr w protokole TR-069	Parametr w języku XML
Device.Services.VoiceService. {i}.X_CISCO_StarCode.PreferCodecG722	Prefer_G722_Code
Device.Services.VoiceService. {i}.X_CISCO_StarCode.PreferCodecG7222	Prefer_G722.2_Code
Device.Services.VoiceService. {i}.X_CISCO_StarCode.PreferCodecG729a	Prefer_G729a_Code
Device.Services.VoiceService. {i}.X_CISCO_StarCode.PreferCodeciLBC	Prefer_iLBC_Code
Device.Services.VoiceService. {i}.X_CISCO_StarCode.PreferCodeciSAC	Prefer_ISAC_Code
Device.Services.VoiceService. {i}.X_CISCO_StarCode.PreferCodecOPUS	Prefer_OPUS_Code
Device.Services.VoiceService. {i}.X_CISCO_StarCode.UseOnlyCodecG711a	Force_G711a_Code
Device.Services.VoiceService. {i}.X_CISCO_StarCode.UseOnlyCodecG711u	Force_G711u_Code
Device.Services.VoiceService. {i}.X_CISCO_StarCode.UseOnlyCodecG722	Force_G722_Code
Device.Services.VoiceService. {i}.X_CISCO_StarCode.UseOnlyCodecG7222	Force_G722.2_Code
Device.Services.VoiceService. {i}.X_CISCO_StarCode.UseOnlyCodecG729a	Force_G729a_Code
Device.Services.VoiceService. {i}.X_CISCO_StarCode.UseOnlyCodeciLBC	Force_iLBC_Code
Device.Services.VoiceService. {i}.X_CISCO_StarCode.UseOnlyCodeciSAC	Force_ISAC_Code
Device.Services.VoiceService. {i}.X_CISCO_StarCode.UseOnlyCodecOPUS	Force_OPUS_Code
	ND
	ND
*(1) Taka konfiguracja protokołu TR-069 jest obsługiwana, ale nie ma odnośnego parametru w interfejsie WWW/graficznym	N/D
*(2) Taka konfiguracja protokołu TR-069 jest obsługiwana, ale można ustawić tylko wartość „Tak”	N/D
*(3) i=0 G.711MuLaw i=1 G.711ALaw i=2 G.729a i=3 G.722 i=4 G.722.2 i=5 iLBC i=6 (88xx iSAC) (78xx OPUS) i=7 OPUS (88xx)	N/D
*(4) Dostępne tylko w telefonach 8851/8861/8865	N/D
*(5) Ten parametr jest używany w ustawieniach globalnych, a nie dla indywidualnych numerów wewnętrznych	N/D
*(6) To spowoduje włączenie/wyłączenie kodeka <i> na linii <i>; w przypadku kodeka <i> patrz *(4)	N/D
*(7) Tylko w konsoli bocznej. W urządzeniach mountlake parametr nosi nazwę Kontrast wyświetlacza LCD konsoli operatora.	N/D
Urządzenie	N/D
Device.DeviceSummary	N/D
Device.Services.	N/D
Device.Services.VoiceServiceNumberOfEntries	
Device.DeviceInfo.	N/D

Parametr w protokole TR-069	Parametr w języku XML
Device.DeviceInfo.Manufacturer	N/D
Device.DeviceInfo.ManufacturerOUI	N/D
Device.DeviceInfo.ModelName	N/D
Device.DeviceInfo.Description	N/D
Device.DeviceInfo.ProductClass	N/D
Device.DeviceInfo.SerialNumber	N/D
Device.DeviceInfo.HardwareVersion	N/D
Device.DeviceInfo.SoftwareVersion	N/D
Device.DeviceInfo.EnabledOptions	N/D
Device.DeviceInfo.AdditionalHardwareVersion	N/D
Device.DeviceInfo.AdditionalSoftwareVersion	N/D
Device.DeviceInfo.ProvisioningCode	N/D
Device.DeviceInfo.DeviceStatus	N/D
Device.DeviceInfo.UpTime	N/D
Device.ManagementServer.	N/D
Device.ManagementServer.URL	N/D
Device.ManagementServer.Username	N/D
Device.ManagementServer.Password	N/D
Device.ManagementServer.PeriodicInformEnable	N/D
Device.ManagementServer.PeriodicInformInterval	N/D
Device.ManagementServer.PeriodicInformTime	N/D
Device.ManagementServer.ParameterKey	N/D
Device.ManagementServer.ConnectionRequestURL	N/D
Device.ManagementServer.ConnectionRequestUsername	N/D
Device.ManagementServer.ConnectionRequestPassword	N/D
Device.GatewayInfo.	N/D
Device.GatewayInfo.ManufacturerOUI	N/D
Device.GatewayInfo.ProductClass	N/D
Device.GatewayInfo.SerialNumber	N/D
Device.Time.	N/D
Device.Time.NTPServer1	Primary_NTP_Server
Device.Time.NTPServer2	Secondary_NTP_Server

Parametr w protokole TR-069	Parametr w języku XML
Device.Time.CurrentLocalTime	N/D
Device.Time.LocalTimeZone	Time_Zone
Device.Time.X_CISCO_TimeFormat	Time_Format
Device.Time.X_CISCO_DateFormat	Date_Format
Device.LAN.	N/D
Device.LAN.X_CISCO_IPMode	IP_Mode
Device.LAN.AddressingType	Connection_Type
Device.LAN.IPAddress	Static_IP
Device.LAN.SubnetMask	Maska podsiéci
Device.LAN.DefaultGateway	Gateway
Device.LAN.DNSServers	Primary_DNS
Device.LAN.MACAddress	N/D
Device.LAN.DHCPOptionNumberOfEntries	N/D
Device.LAN.DHCPOption.	N/D
Device.LAN.DHCPOption. {i}.	N/D
Device.LAN.DHCPOption. {i}.Request	DHCP_Option_To_Use
Device.LAN.DHCPOption. {i}.Tag	DHCP_Option_To_Use
Device.LAN.DHCPOption. {i}.Value	DHCP_Option_To_Use
Device.Ethernet.	N/D
Device.Ethernet.X_CISCO_CDP	Enable_CDP
Device.Ethernet.X_CISCO_LLDP	Enable_LLDP-MED
Device.Ethernet.X_CISCO_EnableVLAN	Enable_VLAN
Device.Ethernet.X_CISCO_VLANID	VLAN_ID
Device.X_CISCO_Language.	N/D
Device.X_CISCO_Language.DictionaryServerScript	Dictionary_Server_Script
Device.X_CISCO_Language.LanguageSelection	Language_Selection
Device.X_CISCO_Language.Locale	Ustawienia regionalne
Device.X_CISCO_XmlService.	N/D
Device.X_CISCO_XmlService.Password	XML_Password
Device.X_CISCO_XmlService.UserName	XML_User_Name
Device.X_CISCO_XmlService.XMLAppServiceName	XML_Application_Service_Name
Device.X_CISCO_XmlService.XMLAppServiceURL	XML_Application_Service_URL

<b>Parametr w protokole TR-069</b>	<b>Parametr w języku XML</b>
Device.X_CISCO_XmlService.XMLDirServiceName	XML_Directory_Service_Name
Device.X_CISCO_XmlService.XMLDirServiceURL	XML_Directory_Service_URL
Device.X_CISCO_XmlService.CISCOXMLEXEEnable	CISCO_XML_EXE_Enable
Device.X_CISCO_XmlService.CISCOXMLEXEAuthMode	CISCO_XML_EXE_AUTH_MODE
Device.X_CISCO_RestrictedAccessDomains	Restricted_Access_Domains
Device.X_CISCO_EnableWebServer	Enable_Web_Server
Device.X_CISCO_WebProtocol	Enable_Protocol
Device.X_CISCO_EnableDirectActionUrl	Enable_Direct_Action_Url
Device.X_CISCO_SessionMaxTimeout	Session_Max_Timeout
Device.X_CISCO_SessionIdleTimeout	Session_Idle_Timeout
Device.X_CISCO_WebServerPort	Web_Server_Port
Device.X_CISCO_EnableWebAdminAccess	Enable_Web_Admin_Access
Device.X_CISCO_HostName	Host_Name
Device.X_CISCO_Domain	Domena
Device.X_CISCO_UpgradeErrorRetryDelay	Upgrade_Error_Retry_Delay
Device.X_CISCO_UpgradeRule	Upgrade_Rule
Device.X_CISCO_ProfileRule	Profile_Rule
Device.X_CISCO_UserConfigurableResync	User_Configurable_Resync
Device.X_CISCO_HTTPReportMethod	HTTP_Report_Method
Device.X_CISCO_CWMPV1dot2Support	CWMP_V1.2_Support

