



Οδηγός διαχείρισης για τα **Cisco IP** τηλέφωνο σειράς **7800** **Multiplatform** έκδοση **11.3(1)** και νεότερες εκδόσεις

Πρώτη έκδοση: 2016-01-29

Τελευταία τροποποίηση: 2019-04-26

Americas Headquarters

Cisco Systems, Inc.
170 West Tasman Drive
San Jose, CA 95134-1706
USA
<http://www.cisco.com>
Tel: 408 526-4000
800 553-NETS (6387)
Fax: 408 527-0883

THE SPECIFICATIONS AND INFORMATION REGARDING THE PRODUCTS IN THIS MANUAL ARE SUBJECT TO CHANGE WITHOUT NOTICE. ALL STATEMENTS, INFORMATION, AND RECOMMENDATIONS IN THIS MANUAL ARE BELIEVED TO BE ACCURATE BUT ARE PRESENTED WITHOUT WARRANTY OF ANY KIND, EXPRESS OR IMPLIED. USERS MUST TAKE FULL RESPONSIBILITY FOR THEIR APPLICATION OF ANY PRODUCTS.

THE SOFTWARE LICENSE AND LIMITED WARRANTY FOR THE ACCOMPANYING PRODUCT ARE SET FORTH IN THE INFORMATION PACKET THAT SHIPPED WITH THE PRODUCT AND ARE INCORPORATED HEREIN BY THIS REFERENCE. IF YOU ARE UNABLE TO LOCATE THE SOFTWARE LICENSE OR LIMITED WARRANTY, CONTACT YOUR CISCO REPRESENTATIVE FOR A COPY.

The following information is for FCC compliance of Class A devices: This equipment has been tested and found to comply with the limits for a Class A digital device, pursuant to part 15 of the FCC rules. These limits are designed to provide reasonable protection against harmful interference when the equipment is operated in a commercial environment. This equipment generates, uses, and can radiate radio-frequency energy and, if not installed and used in accordance with the instruction manual, may cause harmful interference to radio communications. Operation of this equipment in a residential area is likely to cause harmful interference, in which case users will be required to correct the interference at their own expense.

The following information is for FCC compliance of Class B devices: This equipment has been tested and found to comply with the limits for a Class B digital device, pursuant to part 15 of the FCC rules. These limits are designed to provide reasonable protection against harmful interference in a residential installation. This equipment generates, uses and can radiate radio frequency energy and, if not installed and used in accordance with the instructions, may cause harmful interference to radio communications. However, there is no guarantee that interference will not occur in a particular installation. If the equipment causes interference to radio or television reception, which can be determined by turning the equipment off and on, users are encouraged to try to correct the interference by using one or more of the following measures:

- Reorient or relocate the receiving antenna.
- Increase the separation between the equipment and receiver.
- Connect the equipment into an outlet on a circuit different from that to which the receiver is connected.
- Consult the dealer or an experienced radio/TV technician for help.

Modifications to this product not authorized by Cisco could void the FCC approval and negate your authority to operate the product.

The Cisco implementation of TCP header compression is an adaptation of a program developed by the University of California, Berkeley (UCB) as part of UCB's public domain version of the UNIX operating system. All rights reserved. Copyright © 1981, Regents of the University of California.

NOTWITHSTANDING ANY OTHER WARRANTY HEREIN, ALL DOCUMENT FILES AND SOFTWARE OF THESE SUPPLIERS ARE PROVIDED "AS IS" WITH ALL FAULTS. CISCO AND THE ABOVE-NAMED SUPPLIERS DISCLAIM ALL WARRANTIES, EXPRESSED OR IMPLIED, INCLUDING, WITHOUT LIMITATION, THOSE OF MERCHANTABILITY, FITNESS FOR A PARTICULAR PURPOSE AND NON-INFRINGEMENT OR ARISING FROM A COURSE OF DEALING, USAGE, OR TRADE PRACTICE.

IN NO EVENT SHALL CISCO OR ITS SUPPLIERS BE LIABLE FOR ANY INDIRECT, SPECIAL, CONSEQUENTIAL, OR INCIDENTAL DAMAGES, INCLUDING, WITHOUT LIMITATION, LOST PROFITS OR LOSS OR DAMAGE TO DATA ARISING OUT OF THE USE OR INABILITY TO USE THIS MANUAL, EVEN IF CISCO OR ITS SUPPLIERS HAVE BEEN ADVISED OF THE POSSIBILITY OF SUCH DAMAGES.

Any Internet Protocol (IP) addresses and phone numbers used in this document are not intended to be actual addresses and phone numbers. Any examples, command display output, network topology diagrams, and other figures included in the document are shown for illustrative purposes only. Any use of actual IP addresses or phone numbers in illustrative content is unintentional and coincidental.

All printed copies and duplicate soft copies of this document are considered uncontrolled. See the current online version for the latest version.

Cisco has more than 200 offices worldwide. Addresses and phone numbers are listed on the Cisco website at www.cisco.com/go/offices.

Cisco and the Cisco logo are trademarks or registered trademarks of Cisco and/or its affiliates in the U.S. and other countries. To view a list of Cisco trademarks, go to this URL: www.cisco.com/go/trademarks. Third-party trademarks mentioned are the property of their respective owners. The use of the word partner does not imply a partnership relationship between Cisco and any other company. (1721R)

© 2020 Cisco Systems, Inc. Με την επιφύλαξη παντός δικαιώματος.



ΠΕΡΙΕΧΟΜΕΝΑ

ΚΕΦΑΛΑΙΟ 1	Υλικό Cisco IP τηλεφώνου σειράς 7800 Multiplatform	1
	Επισκόπηση υλικού Cisco IP τηλεφώνου	1
	Cisco IP Τηλέφωνο 7811	2
	Τηλεφωνικές συνδέσεις	2
	Cisco IP Τηλέφωνο 7821	3
	Τηλεφωνικές συνδέσεις	3
	Τηλέφωνο IP 7841 της Cisco	5
	Τηλεφωνικές συνδέσεις	5
	Cisco IP Τηλέφωνο 7861	6
	Τηλεφωνικές συνδέσεις	6
	Κουμπιά και υλικό	7
	Πλοήγηση	9
	Κουμπιά προγραμματιζόμενων πλήκτρων, γραμμών και δυνατοτήτων	9
	Διαφορές ορολογίας	10
ΚΕΦΑΛΑΙΟ 2	Νέες και τροποποιημένες πληροφορίες	11
	Νέα και τροποποιημένα στοιχεία για την έκδοση υλικολογισμικού 11.3(1)	11
	Νέες και τροποποιημένες πληροφορίες για την έκδοση υλικολογισμικού 11.2(3)SR1	13
	Νέα και τροποποιημένα στοιχεία για την έκδοση υλικολογισμικού 11.2(3)	13
	Νέα και τροποποιημένα στοιχεία για την έκδοση υλικολογισμικού 11.2(1)	15
	Νέα και τροποποιημένα στοιχεία για την έκδοση υλικολογισμικού 11.1(2)	16
	Νέα και τροποποιημένα στοιχεία για την έκδοση υλικολογισμικού 11.1(1)	17
	Νέα και τροποποιημένα στοιχεία για την έκδοση υλικολογισμικού 11.0(1)	18
ΜΕΡΟΣ Ι:	Παροχή Cisco IP τηλεφώνου	21

ΚΕΦΑΛΑΙΟ 3	Πρόβλεψη	23
	Επισκόπηση παροχής	23
	Πρόβλεψη	25
	Διακομιστής παροχής CUMA	25
	Πρακτικές παροχής τηλεφώνου	25
	Θέση του τηλεφώνου σε χρήση με τον Κωδικό ενεργοποίησης	25
	Ενεργοποίηση παροχής με σύντομο κωδικό ενεργοποίησης	26
	Μη αυτόματη παροχή τηλεφώνου από το πληκτρολόγιο	27
	DNS SRV για παροχή HTTP	27
	Χρήση του DNS SRV για την παροχή HTTP	30
	Ορισμός του κανόνα προφίλ με την επιλογή SRV στην ιστοσελίδα	30
	Ορισμός του κανόνα προφίλ με την επιλογή SRV στο τηλέφωνο	31
	Παροχή TR69	31
	TR69 μεθόδους RPC	31
	Υποστηριζόμενες μέθοδοι RPC	31
	Υποστηριζόμενοι τύποι συμβάντων	32
	Κρυπτογράφηση επικοινωνίας	32
	Συμπεριφορά τηλεφώνου κατά τη διάρκεια συμφόρησης δικτύου	33
	Εσωτερική προ-παροχή και διακομιστές παροχής	33
	Προετοιμασία διακομιστή και εργαλεία λογισμικού	33
	Διανομή απομακρυσμένης παραμετροποίησης (RC)	34
	Εσωτερική προ-παροχή συσκευής	35
	Ρύθμιση διακομιστή παροχής	36
	Παροχή TFTP	36
	Απομακρυσμένος έλεγχος τελικού σημείου και NAT	37
	Παροχή HTTP	37
	Διαχείριση κωδικών κατάστασης HTTP κατά τον επανασυγχρονισμό και την αναβάθμιση	38
ΚΕΦΑΛΑΙΟ 4	Μέθοδοι παροχής	41
	Παροχή τηλεφώνου με διακομιστή BroadSoft	41
	Επισκόπηση παραδειγμάτων παροχής	42
	Βασικός επανασυγχρονισμός	42

Χρήση του syslog για την καταγραφή μηνυμάτων	42
Επανασυγχρονισμός του TFTP	43
Καταγραφή μηνυμάτων στο διακομιστή syslog	44
Παράμετροι αρχείου καταγραφής συστήματος	45
Μοναδικά προφίλ, επέκταση μακροεντολής και HTTP	47
Παροχή ενός συγκεκριμένου προφίλ τηλεφώνου IP σε ένα διακομιστή TFTP	48
Επανασυγχρονισμός HTTP GET	48
Επανασυγχρονισμός με το HTTP GET	49
Παροχή μέσω Cisco XML	49
Ανάλυση URL με επέκταση μακροεντολής	50
Αυτόματος επανασυγχρονισμός μιας συσκευής	51
Παράμετροι προφίλ	52
Ρύθμιση του κωδικού ενεργοποίησης χρήσης του τηλεφώνου	61
Παράμετροι παροχής κωδικού ενεργοποίησης	62
Ασφαλής επανασυγχρονισμός HTTPS	63
Βασικός επανασυγχρονισμός HTTPS	63
Έλεγχος ταυτότητας με το βασικό HTTPS Resync	64
HTTPS με έλεγχο ταυτότητας πιστοποιητικού πελάτη	65
Έλεγχος ταυτότητας HTTPS με πιστοποιητικό προγράμματος-πελάτη	66
Διαμόρφωση ενός διακομιστή HTTPS για φιλτράρισμα υπολογιστή-πελάτη και δυναμικό περιεχόμενο	66
Πιστοποιητικά HTTPS	67
Μεθοδολογία HTTPS	68
Πιστοποιητικό διακομιστή SSL	68
Λήψη πιστοποιητικού διακομιστή	69
Πιστοποιητικό πελάτη	69
Δομή πιστοποιητικού	70
Διαμόρφωση προσαρμοσμένης αρχής πιστοποίησης	71
Διαχείριση προφίλ	72
Συμπίεση ενός ανοικτού προφίλ με gzip	72
Κρυπτογραφήστε ένα προφίλ με το OpenSSL	73
Δημιουργία διαμερισμάτων προφίλ	74
Ορισμός της κεφαλίδας ιδιωτικού απορρήτου του τηλεφώνου	74

ΚΕΦΑΛΑΙΟ 5	Παράμετροι παροχής	77
	Επισκόπηση παραμέτρων παροχής	77
	Παράμετροι προφίλ διαμόρφωσης	77
	Παράμετροι αναβάθμισης υλικολογισμικού	84
	Παράμετροι γενικής χρήσης	86
	Μεταβλητές επέκτασης μακροεντολών	86
	Κωδικοί εσωτερικών σφαλμάτων	89

ΚΕΦΑΛΑΙΟ 6	Μορφές παροχής	91
	Προφίλ διαμόρφωσης	91
	Μορφές προφίλ διαμόρφωσης	91
	Συνιστώσες αρχείου διαμόρφωσης	92
	Ιδιότητες ετικέτας στοιχείου	92
	Ιδιότητες παραμέτρου	94
	Μορφές συμβολοσειράς	94
	Συμπίεση και κρυπτογράφηση ανοιχτού προφίλ (XML)	95
	Συμπίεση ανοιχτού προφίλ	95
	Κρυπτογράφηση ανοιχτού προφίλ	96
	Κρυπτογράφηση AES-256-CBC	96
	Κρυπτογράφηση περιεχομένου HTTP με βάση το RFC 8188	100
	Προαιρετικά ορίσματα επανασυγχρονισμού	101
	κλειδί	101
	uid και pwd	101
	Εφαρμογή ενός προφίλ στο τηλέφωνο	102
	Λήψη του αρχείου διαμόρφωσης στο τηλέφωνο από ένα διακομιστή TFTP	102
	Κατεβάστε το αρχείο διαμόρφωσης στο τηλέφωνο με μπούκλα	102
	Τύποι παραμέτρων παροχής	103
	Παράμετροι γενικής χρήσης	103
	Χρήση παραμέτρων γενικής χρήσης	104
	Παράμετροι ενεργοποίησης	104
	Ενεργοποιεί	105
	Επανασυγχρονισμός σε συγκεκριμένα χρονικά διαστήματα	105

	Επανασυγχρονισμός σε συγκεκριμένη ώρα	106
	Διαμορφώσιμα χρονοδιαγράμματα	106
	Κανόνες προφίλ	107
	Κανόνας αναβάθμισης	109
	Τύποι δεδομένων	110
	Ενημερώσεις προφίλ και αναβαθμίσεις υλικολογισμικού	114
	Να επιτρέπονται ενημερώσεις προφίλ	115
	Αποδοχή και διαμόρφωση αναβαθμίσεων υλικολογισμικού	115
	Αναβάθμιση υλικολογισμικού με TFTP, HTTP ή HTTPS	116
	Upgrade Firmware With a Browser Command	117
<hr/>		
ΜΕΡΟΣ II:	Διαμόρφωση Cisco IP τηλεφώνου	119
<hr/>		
ΚΕΦΑΛΑΙΟ 7	Διαμόρφωση ελέγχου πρόσβασης	121
	Έλεγχος πρόσβασης	121
	Λογαριασμοί διαχειριστή και χρήστη	121
	Χαρακτηριστικό πρόσβασης χρήστη	122
	Μεταβείτε στη διασύνδεση Web του τηλεφώνου	123
	Έλεγχος της πρόσβασης στις ρυθμίσεις του τηλεφώνου	123
	Παράμετροι ελέγχου πρόσβασης	124
	Παράκαμψη της οθόνης "Ορισμός κωδικού πρόσβασης"	128
<hr/>		
ΚΕΦΑΛΑΙΟ 8	Ρύθμιση ελέγχου κλήσεων τρίτων	131
	Προσδιορίστε τη διεύθυνση MAC του τηλεφώνου	131
	Διαμόρφωση δικτύου	131
	Παροχή	132
	Αναφορά της τρέχουσας διαμόρφωσης τηλεφώνου στον διακομιστή παροχής της υπηρεσίας	132
	Παράμετροι για την αναφορά της διαμόρφωσης τηλεφώνου στο διακομιστή	136
<hr/>		
ΚΕΦΑΛΑΙΟ 9	Ασφάλεια Cisco IP τηλεφώνου	141
	Ρύθμιση τομέα και Internet	141
	Διαμόρφωση τομέων περιορισμένης πρόσβασης	141

Διαμόρφωση των επιλογών DHCP	142
Παράμετροι για τη διαμόρφωση των επιλογών DHCP	142
Υποστήριξη DHCP	143
Διαμόρφωση της πρόκλησης για μηνύματα SIP INVITE	144
Ασφάλεια επιπέδου μεταφοράς (TLS)	145
Κρυπτογράφηση σηματοδότησης με SIP over TLS	145
Διαμόρφωση LDAP σε TLS	146
Παροχή HTTPS	147
Λήψη ενός υπογεγραμμένου πιστοποιητικού διακομιστή	148
Πιστοποιητικό ρίζας προγράμματος-πελάτη CA για τηλέφωνο Multiplatform	149
Εφεδρικοί διακομιστές παροχής	150
Διακομιστής syslog	150
Ενεργοποίηση του τείχους προστασίας	150
Διαμόρφωση του τείχους προστασίας σας με πρόσθετες επιλογές	152
Διαμόρφωση της λίστας κρυπτογράφησης	154
Υποστηριζόμενες συμβολοσειρές κρυπτογράφησης	156
Ενεργοποίηση επαλήθευσης hostname για SIP μέσω TLS	157
Ενεργοποίηση λειτουργίας που έχει προετοιμαστεί από το πρόγραμμα-πελάτη για διαπραγματεύσεις ασφαλείας σε επίπεδο πολυμέσων	158
Παράμετροι για τη διαπραγμάτευση ασφαλείας επιπέδου πολυμέσων	159
Έλεγχος ταυτότητας 802.1X	160
Enable 802.1X Authentication	161
Επισκόπηση θεμάτων ασφαλείας σχετικά με τα προϊόντα της Cisco	162
ΚΕΦΑΛΑΙΟ 10	
Χαρακτηριστικά και ρύθμιση τηλεφώνου	163
Δυνατότητες του τηλεφώνου και επισκόπηση του προγράμματος εγκατάστασης	164
Υποστήριξη χρήστη Cisco IP τηλεφώνου	164
Λειτουργίες τηλεφωνίας για το Cisco IP τηλέφωνο	165
Κουμπιά λειτουργιών και προγραμματιζόμενα πλήκτρα	172
Επιτρέπει στους χρήστες να διαμορφώσουν λειτουργίες στα πλήκτρα γραμμής	174
Παράμετροι χαρακτηριστικών πλήκτρων γραμμής	175
Διαμόρφωση ταχείας κλήσης σε ένα πλήκτρο γραμμής	177
"βοηθητικό πρόγραμμα διαμόρφωσης" αντιστοίχιση αριθμού ταχείας μνήμης	178

Διαμόρφωση τηλεφώνου για την παρακολούθηση άλλων τηλεφώνων	179
Διαμόρφωση του τηλεφώνου για την παρακολούθηση των γραμμών πολλών χρηστών	180
Παράμετροι για την παρακολούθηση γραμμών πολλαπλών χρηστών	180
Διαμόρφωση ενός πλήκτρου γραμμής στο τηλέφωνο για την παρακολούθηση της γραμμής ενός μεμονωμένου χρήστη	182
Παράμετροι παρακολούθησης μεμονωμένης γραμμής	183
Ενεργοποίηση πλήκτρου συνδιάσκεψης με κωδικό Star	185
Παράμετροι κουμπιών συνδιάσκεψης	186
Διαμόρφωση αλφαριθμητικής κλήσης	187
Στάθμευση κλήσης	188
Διαμόρφωση στάθμευσης κλήσεων με κωδικούς αστεριών	188
Διαμόρφωση στάθμευσης κλήσεων με ένα κουμπί	189
Προσθήκη στάθμευσης κλήσεων σε ένα πλήκτρο γραμμής	189
Ρύθμιση της προαιρετικής διαμόρφωσης δικτύου	190
Προαιρετική διαμόρφωση δικτύου	191
Υπηρεσίες XML	195
Υπηρεσία καταλόγου XML	196
Διαμόρφωση τηλεφώνου για σύνδεση σε εφαρμογή XML	196
Παράμετροι εφαρμογών XML	197
Μεταβλητές επέκτασης μακροεντολών	199
Κοινόχρηστες γραμμές	202
Διαμόρφωση μιας κοινόχρηστης γραμμής	203
Παράμετροι για τη διαμόρφωση μιας κοινόχρηστης γραμμής	204
Αντιστοίχιση ήχου κλήσης σε επέκταση	206
Παράμετροι ήχου κλήσεων	207
Προσθήκη διακριτικού ήχου κλήσης	208
Να ενεργοποιήσετε τη δυνατότητα ξενοδοχείου σε ένα τηλέφωνο	209
Ορισμός του κωδικού πρόσβασης χρήστη	210
Λήψη αρχείων καταγραφής εργαλείων αναφοράς προβλημάτων	210
Διαμόρφωση του εργαλείου αναφοράς προβλημάτων	211
Παράμετροι εργαλείου διαμόρφωσης αναφοράς προβλημάτων	213
Κλήση διαμορφωμένη από το διακομιστή	214
Διαμόρφωση σελιδοποίησης πολλαπλής διανομής	214
Παράμετροι για την ομάδα πολλαπλών σελιδοποίησης	215

Διαμόρφωση τηλεφώνου για την αυτόματη αποδοχή σελίδων	218
Διαχειριστείτε τηλέφωνα με TR-069	219
Προβολή κατάστασης TR-069	220
Παράμετροι για τη διαμόρφωση των επιλογών TR-069	220
Ενεργοποίηση ηλεκτρονικού διακόπτη	226
Ρύθμιση ασφαλούς προέκτασης	227
Διαμόρφωση μεταφοράς SIP	228
Αποκλεισμός μηνυμάτων SIP που δεν προέρχονται από διακομιστή μεσολάβησης σε ένα τηλέφωνο	229
Διαμόρφωση Κεφαλίδας ιδιωτικού απορρήτου	230
Ενεργοποίηση υποστήριξης P-Early-Media	231
Ενεργοποίηση κοινής χρήσης λογισμικού από ομότιμους	231
Καθορισμός του τύπου ελέγχου ταυτότητας προφίλ	233
Σίγαση μιας εισερχόμενης κλήσης με το προγραμματιζόμενο πλήκτρο Παράβλεψη	235
Μετακίνηση μιας ενεργής κλήσης από ένα τηλέφωνο σε άλλα τηλέφωνα (τοποθεσίες)	235
Παράμετροι για τη μετακίνηση ενεργού κλήσης σε τοποθεσίες	236
Συγχρονισμός της δυνατότητας Φραγής αναγνώρισης κλήσεων στο τηλέφωνο και το διακομιστή BroadWorks XSI	239
Ενεργοποίηση της προβολής αρχείων καταγραφής κλήσεων BroadWorks XSI σε μια γραμμή	240
Παράμετροι για τα αρχεία καταγραφής κλήσεων BroadWorks XSI σε μια γραμμή	241
Ενεργοποίηση συγχρονισμού πλήκτρου λειτουργίας	246
Συγχρονισμός κατάστασης DND και προώθησης κλήσεων	247
Ενεργοποίηση συγχρονισμού κατάστασης προώθησης κλήσεων μέσω της υπηρεσίας XSI	248
Ενεργοποίηση συγχρονισμού κατάστασης DND μέσω της υπηρεσίας XSI	249
Ενεργοποίηση αναφορών στατιστικών στοιχείων τέλους κλήσης σε μηνύματα SIP	250
Χαρακτηριστικά για τα στατιστικά στοιχεία κλήσεων σε μηνύματα SIP	251
Αναγνωριστικό περιόδου λειτουργίας SIP	252
Ενεργοποίηση του Αναγνωριστικού περιόδου λειτουργίας SIP	254
Παράμετροι αναγνωριστικού περιόδου λειτουργίας	254
Επιλογή της συμπεριφοράς των πλήκτρων LED γραμμής	255
Προσαρμογή συμπεριφοράς των βασικών οδηγήσεων γραμμών	256
Ρύθμιση τηλεφώνου για το απομακρυσμένο SDK	259

Παράμετροι WebSocket API 260

ΚΕΦΑΛΑΙΟ 11	Πληροφορίες τηλεφώνου και διαμόρφωση οθόνης	263
	Πληροφορίες τηλεφώνου και ρυθμίσεις οθόνης	263
	Διαμόρφωση του ονόματος τηλεφώνου	263
	Προσαρμογή της οθόνης εκκίνησης	264
	Προσαρμογή ταππεσαρίας για την οθόνη του τηλεφώνου	265
	Διαμορφώστε την προφύλαξη οθόνης από τη διασύνδεση web του τηλεφώνου	266
	Παράμετροι για την προφύλαξη οθόνης	267
	Ρύθμιση του Χρονοδιακόπτη οπίσθιου φωτισμού από τη διασύνδεση Web του τηλεφώνου	272

ΚΕΦΑΛΑΙΟ 12	Διαμόρφωση χαρακτηριστικών κλήσης	275
	Ενεργοποίηση μεταβίβασης κλήσεων	275
	Παράμετροι ενεργοποίησης μεταβίβασης κλήσης	276
	Πρώθηση κλήσεων	277
	Ενεργοποίηση πρώθησης κλήσεων στην καρτέλα "φωνή"	277
	Παράμετροι για την ενεργοποίηση της πρώθησης κλήσης στην καρτέλα φωνή	278
	Ενεργοποίηση πρώθησης κλήσεων στην καρτέλα χρήστη	279
	Ενεργοποίηση συνδιάσκεψης	280
	Ενεργοποίηση της απομακρυσμένης καταγραφής κλήσεων με το SIP REC	281
	Ενεργοποίηση απομακρυσμένης καταγραφής κλήσεων με το SIP INFO	283
	Διαμόρφωση ένδειξης αναπάντητων κλήσεων	284
	Ενεργοποίηση δυνατότητας Μην ενοχλείτε.	285
	Να ενεργοποιήσετε το συγχρονισμό των ρυθμίσεων μεταξύ του τηλεφώνου και του διακομιστή	286
	Διαμορφώστε τους κώδικες αστεριών για DND	287
	Ρύθμιση τηλεφώνου αντιπροσώπου τηλεφωνικού κέντρου	287
	Παράμετροι ρύθμισης εκπροσώπου τηλεφωνικού κέντρου	288
	Ρύθμιση τηλεφώνου παρουσίας	291
	Παράμετροι ρύθμισης παρουσίας	292
	Διαμόρφωση του αριθμού των εμφανίσεων κλήσης ανά γραμμή	295
	Ενεργοποίηση και απενεργοποίηση αναζήτησης αντίστροφης ονομασίας	296
	Κλήσεις έκτακτης ανάγκης	297

Υπόβαθρο υποστήριξης κλήσεων έκτακτης ανάγκης	297
Ορολογία υποστήριξης κλήσεων έκτακτης ανάγκης	298
Διαμόρφωση τηλεφώνου για κλήσης έκτακτης ανάγκης	299
Παράμετροι για την εκτέλεση κλήσεων έκτακτης ανάγκης	299
Διαμόρφωση PLK	303
Προγραμματιζόμενα πλήκτρα γραμμής	303
Ενεργοποίηση ενός πλήκτρου γραμμής	304
Διαμόρφωση τηλεφώνου για την παρακολούθηση άλλων τηλεφώνων	304
Προσθήκη μιας υπηρεσίας XML σε ένα πλήκτρο γραμμής	305
Διαμόρφωση προγραμματιζόμενων πλήκτρων	305
Προσαρμογή της οθόνης του προγραμματιζόμενα πλήκτρα	305
Προγραμματιζόμενα πλήκτρα	306
Προσαρμογή προγρ. πλήκτρου	307
Διαμόρφωση ταχείας μνήμης σε προγραμματιζόμενη πλήκτρο	308
Διαμόρφωση ενός PSK με υποστήριξη DTMF	309
Προγραμματιζόμενα πλήκτρα	312

ΚΕΦΑΛΑΙΟ 13

Διαμόρφωση ήχου	317
Διαμόρφωση διαφορετικής έντασης ήχου	317
Παράμετροι έντασης ήχου	317
Διαμόρφωση των ρυθμίσεων ακουστικής	319
Παράμετροι για ρυθμίσεις Wi-Fi	320
Διαμόρφωση των κωδικοποιητών φωνής	321
Παράμετροι κωδικοποιητή ήχου	322
Δημιουργία αναφορών ποιότητας φωνής	326
Υποστηριζόμενα σενάρια αναφοράς ποιότητας φωνής	326
Μέση βαθμολογία γνώμης και κωδικοποιητές	326
Διαμόρφωση αναφορών σχετικά με την ποιότητα φωνής	327
Παράμετροι μηνύματος VQM SIP Publish	328

ΚΕΦΑΛΑΙΟ 14

Διαμόρφωση φωνητικού ταχυδρομείου	331
Διαμόρφωση φωνητικού ταχυδρομείου	331
Διαμόρφωση φωνητικού ταχυδρομείου για κάθε επέκταση	332

Διαμόρφωση ένδειξης μηνυμάτων σε αναμονή	332
Παράμετροι για το διακομιστή φωνητικού ταχυδρομείου και την αναμονή μηνυμάτων	333

ΚΕΦΑΛΑΙΟ 15	Ρύθμιση εταιρικού και προσωπικού καταλόγου	335
	Διαμόρφωση LDAP	335
	Προετοιμασία της αναζήτησης εταιρικών καταλόγων LDAP	335
	Παράμετροι για τον κατάλογο LDAP	336
	Διαμόρφωση ρυθμίσεων BroadSoft	343
	Παράμετροι για την τηλεφωνική υπηρεσία XSI	344
	Ρύθμιση προσωπικού καταλόγου	349
	Ενεργοποίηση και απενεργοποίηση αναζήτησης αντίστροφης ονομασίας	349

ΜΕΡΟΣ ΙΙΙ:	Εγκατάσταση Cisco IP τηλεφώνου	351
-------------------	---------------------------------------	------------

ΚΕΦΑΛΑΙΟ 16	Εγκατάσταση Cisco IP τηλεφώνου	353
	Επαλήθευση της Ρύθμισης δικτύου	353
	Διαμόρφωση του δικτύου από το τηλέφωνο	354
	Πεδία διαμόρφωσης δικτύου	354
	Είσοδος κειμένου και μενού από το τηλέφωνο	361
	Επαλήθευση εκκίνησης τηλεφώνου	361
	Διαμόρφωση τύπου σύνδεσης στο Internet	362
	Διαμόρφωση ρυθμίσεων VLAN	363
	Παράμετροι ρυθμίσεων VLAN	364
	Διαμόρφωση SIP	368
	Διαμόρφωση των βασικών παραμέτρων SIP	368
	Παράμετροι SIP	368
	Διαμόρφωση των τιμών χρονιστή SIP	378
	Τιμές χρονιστή SIP (δευτ.)	378
	Διαμόρφωση του χειρισμού κωδικών κατάστασης απόκρισης	381
	Χειρισμός κωδικού κατάστασης απόκρισης paramters	382
	Διαμόρφωση διακομιστή NTP	383
	Παράμετροι διακομιστή NTP	384
	Διαμόρφωση των παραμέτρων RTP	384

Παράμετροι RTP	385
Έλεγχος της συμπεριφοράς SIP και RTP σε dual mode	390
Διαμόρφωση των τύπων ωφέλιμου φορτίου SDP	392
Τύποι ωφέλιμου φορτίου SDP	393
Διαμόρφωση των ρυθμίσεων SIP για επεκτάσεις	399
Παράμετροι για τις ρυθμίσεις SIP στις επεκτάσεις	399
Διαμόρφωση του διακομιστή μεσολάβησης SIP	410
Παράμετροι διακομιστή μεσολάβησης SIP και εγγραφής επέκτασης	410
Διαμόρφωση των παραμέτρων των πληροφοριών συνδρομητή	420
Πληροφορίες συνδρομητή Παράμετροι	420
Ρυθμίστε το τηλέφωνό σας ώστε να χρησιμοποιεί τον κωδικοποιητή OPUS στενής ζώνης	423
Μεταστροφή NAT με τηλέφωνα	424
Ενεργοποίηση αντιστοίχισης NAT	424
Παράμετροι NAT	425
Διαμόρφωση αντιστοίχισης NAT με τη στατική διεύθυνση IP	427
Αντιστοίχιση NAT με παραμέτρους στατικής IP	428
Διαμόρφωση αντιστοίχισης NAT με το STUN	431
Αντιστοίχιση NAT με παραμέτρους στατικής IP	432
Καθορισμός συμμετρικής ή ασύμμετρης NAT	433
Πλάνο κλήσεων	435
Επισκόπηση σχεδίου κλήσεων	435
Ακολουθίες ψηφίων	435
Παραδείγματα ακολουθιών ψηφίων	437
Λήψη και μετάδοση κληθέντων ψηφίων	439
Χρονιστής σχεδίου κλήσεων (Χρονόμετρο Off-Hook)	440
Χρονοδιακόπτης Interdigit (Χρονιστής ατελούς καταχώρισης)	441
Χρονιστής Interdigit Short (Χρονιστής πλήρους καταχώρισης)	441
Επεξεργασία του σχεδίου κλήσης στο τηλέφωνο IP	442
Διαμόρφωση τοπικών παραμέτρων	443
Τοπικές παράμετροι	443
Τιμές χρονιστή ελέγχου	444
Παράμετροι για Τιμές χρονιστή ελέγχου (δευτ)	444
Ορισμός τοπικών ρυθμίσεων για το Cisco IP τηλέφωνο	447

Διαμόρφωση ώρας και ημερομηνίας στην ιστοσελίδα του τηλεφώνου	447
Διαμόρφωση ώρας και ημερομηνίας στο τηλέφωνο	447
Ρυθμίσεις ημερομηνίας και ώρας	448
Διαμόρφωση θερινής ώρας	452
Γλώσσα οθόνης τηλεφώνου	453
Vertical Service Activation Codes	456

ΜΕΡΟΣ IV:	Αντιμετώπιση προβλημάτων	465
-----------	--------------------------	-----

ΚΕΦΑΛΑΙΟ 17	Αντιμετώπιση προβλημάτων	467
	Αντιμετώπιση προβλημάτων χαρακτηριστικών	467
	Οι πληροφορίες κλήσης ACD λείπουν	467
	Το τηλέφωνο δεν εμφανίζει τα προγραμματιζόμενα πλήκτρα ACD	468
	Το τηλέφωνο δεν επιτρέπει τη δυνατότητα εκπροσώπου ACD	468
	Η κλήση δεν καταγράφεται	468
	Μια κλήση έκτακτης ανάγκης δεν συνδέεται με τις υπηρεσίες έκτακτης ανάγκης	469
	Η κατάσταση παρουσίας δεν λειτουργεί	469
	Μήνυμα τηλεφωνικής παρουσίας: Αποσύνδεση από το διακομιστή	470
	Το τηλέφωνο δεν μπορεί να προσπελάσει τον κατάλογο BroadSoft για το XSI	470
	Προβλήματα οθόνης τηλεφώνου	470
	Το τηλέφωνο εμφανίζει ακανόνιστες γραμματοσειρές	471
	Η οθόνη του τηλεφώνου εμφανίζει πλαίσια αντί για ασιατικούς χαρακτήρες	471
	Αναφορά όλων των ζητημάτων τηλεφώνου από το περιβάλλον Web του τηλεφώνου	472
	Εργοστασιακή επαναφορά του τηλεφώνου από την ιστοσελίδα τηλεφώνου	473
	Απομακρυσμένη αναφορά προβλήματος τηλεφώνου	473
	Σύλληψη πακέτων	474
	Συμβουλές αντιμετώπισης προβλημάτων ποιότητας φωνής	474
	Συμπεριφορά τηλεφώνου κατά τη διάρκεια συμφόρησης δικτύου	475
	Πού θα βρείτε πρόσθετες πληροφορίες	476

ΚΕΦΑΛΑΙΟ 18	Συστήματα παρακολούθησης τηλεφώνου	477
-------------	------------------------------------	-----

Επισκόπηση συστημάτων παρακολούθησης τηλεφώνου	477
Cisco IP τηλέφωνα	477

Εμφάνιση του παραθύρου πληροφοριών του τηλεφώνου	478
Προβολή πληροφοριών τηλεφώνου	478
Προβολή κατάστασης τηλεφώνου	478
Προβολή Μηνυμάτων κατάστασης στο τηλέφωνο	479
Προβολή κατάστασης λήψης	479
Προσδιορισμός διεύθυνσης IP του τηλεφώνου	479
Προβολή της Κατάστασης δικτύου	480
Παρακολούθηση ποιότητας φωνής	481
Εμφάνιση παραθύρου στατιστικών στοιχείων κλήσεων	481
Πεδία στατιστικών στοιχείων κλήσεων	482
Προβολή της κατάστασης προσαρμογής στο βοηθητικό πρόγραμμα ρύθμισης παραμέτρων	484
Αιτίες επανεκκίνησης	485
Ιστορικό επανεκκίνησης της διασύνδεσης Web χρήστη του τηλεφώνου	486
Ιστορικό επανεκκίνησης στην οθόνη του Cisco IP τηλεφώνου	486
Ιστορικό επανεκκίνησης στο αρχείο προσωρινής απόθεσης κατάστασης	486
<hr/>	
ΚΕΦΑΛΑΙΟ 19	Συντήρηση 487
	Βασική επαναφορά 487
	Επαναφορά εργοστασιακών ρυθμίσεων του τηλεφώνου με το αριθμητικό πληκτρολόγιο 488
	Εκτελέστε επαναφορά εργοστασιακών ρυθμίσεων από το μενού του τηλεφώνου 489
	Εργοστασιακή επαναφορά του τηλεφώνου από την ιστοσελίδα τηλεφώνου 489
	Αναγνώριση προβλημάτων τηλεφώνου με μια διεύθυνση URL στην ιστοσελίδα του τηλεφώνου 490
<hr/>	
ΠΑΡΑΡΤΗΜΑ Α:	Τεχνικά στοιχεία 491
	Προδιαγραφές φυσικού και λειτουργικού περιβάλλοντος 491
	Προδιαγραφές καλωδίων 492
	Διάταξη ακίδων θύρας δικτύου και υπολογιστή 493
	Σύνδεσμος θύρας δικτύου 493
	Σύνδεσμος θύρας υπολογιστή 493
	Απαιτήσεις ισχύος τηλεφώνου 494
	Διακοπή ρεύματος 496
	Μείωση ισχύος 496

Διαπραγμάτευση ισχύος μέσω LLDP	496
Πρωτόκολλα δικτύου	497
Αλληλεπίδραση VLAN	502
Εξωτερικές συσκευές	503
Διαμόρφωση SIP και NAT	503
SIP και το Cisco IP τηλέφωνο	503
SIP μέσω TCP	504
Εφεδρεία διακομιστή μεσολάβησης SIP	504
Διπλή εγγραφή	504
Καταχώρηση ανακατεύθυνσης και ανάκτησης	505
RFC3311	506
SIP NOTIFY XML-Service	506
Μεταστροφή NAT με τηλέφωνα	506
Ελεγκτής ορίων περιόδου λειτουργίας αντιστοίχισης NAT	507
Αντιστοίχιση NAT με δρομολογητή SIP-ALG	507
Πρωτόκολλο αναζήτησης Cisco	507
LLDP-MED	508
Αναγνωριστικό πλαισίου TLV	509
Αναγνωριστικό θύρας TLV	509
Time to Live TLV	510
End of LLDPDU TLV	510
Περιγραφή θύρας TLV	510
Όνομα συστήματος TLV	510
Δυνατότητες συστήματος TLV	510
Διεύθυνση διαχείρισης TLV	510
Περιγραφή συστήματος TLV	511
IEEE 802.3 MAC/PHY Διαμόρφωση/Κατάσταση TLV	511
Δυνατότητες LLDP-MED TLV	512
Πολιτική δικτύου TLV	512
LLDP-MED Εκτεταμένη τροφοδοσία μέσω MDI TLV	513
LLDP-MED Inventory Management TLV	513
Τελική ανάλυση πολιτικής δικτύου και QoS	513
Special VLANs	513

Προεπιλεγμένο QoS για τη λειτουργία SIP	513
Ανάλυση QoS για CDP	513
Ανάλυση QoS για LLDP-MED	514
Συνύπαρξη με το CDP	514
LLDP-MED και πολλαπλές συσκευές δικτύου	515
LLDP-MED and IEEE 802.X	515

ΠΑΡΑΡΤΗΜΑ Β:	Αξεσουάρ Cisco IP τηλεφώνου	517
	Παρελκόμενα που υποστηρίζει η σειρά τηλεφώνων	517
	Εξωτερικά ηχεία και μικρόφωνο	517
	Σύνδεση της βάσης	518
	Σετ ακουστικών-μικροφώνου	518
	Ποιότητα ήχου	519
	Αναλογικά σετ ακουστικών-μικροφώνου	519
	Επιτοίχια στηρίγματα	520
	Κιτ επιτοίχιας προσάρτησης	520
	Μη ασφαλιζόμενα εξαρτήματα σετ επιτοίχιας τοποθέτησης για το 7811	520
	Τοποθέτηση του Μη ασφαλιζόμενου σετ επιτοίχιας τοποθέτησης για το 7811	521
	Αφαίρεση τηλεφώνου από το Μη ασφαλιζόμενο σετ επιτοίχιας τοποθέτησης για το 7811	526
	Μη ασφαλιζόμενα εξαρτήματα επιτοίχιας τοποθέτησης	528
	Τοποθέτηση του Μη ασφαλιζόμενου σετ επιτοίχιας τοποθέτησης	530
	Αφαίρεση τηλεφώνου από το Μη ασφαλιζόμενο σετ επιτοίχιας τοποθέτησης	534
	Μη ασφαλιζόμενα εξαρτήματα σετ επιτοίχιας τοποθέτησης για το 7861	536
	Τοποθέτηση του Μη ασφαλιζόμενου σετ επιτοίχιας τοποθέτησης για το 7861	538
	Αφαίρεση τηλεφώνου από το Μη ασφαλιζόμενο σετ επιτοίχιας τοποθέτησης	543
	Ρύθμιση του αγκίστρου του ακουστικού	545

ΠΑΡΑΡΤΗΜΑ C:	Σύγκριση παραμέτρου TR-069	547
	Σύγκριση παραμέτρων XML και TR-069	547



ΚΕΦΑΛΑΙΟ 1

Υλικό Cisco IP τηλεφώνου σειράς 7800 Multiplatform

- [Επισκόπηση υλικού Cisco IP τηλεφώνου, στη σελίδα 1](#)
- [Cisco IP Τηλέφωνο 7811, στη σελίδα 2](#)
- [Cisco IP Τηλέφωνο 7821, στη σελίδα 3](#)
- [Τηλέφωνο IP 7841 της Cisco, στη σελίδα 5](#)
- [Cisco IP Τηλέφωνο 7861, στη σελίδα 6](#)
- [Κουμπιά και υλικό, στη σελίδα 7](#)
- [Διαφορές ορολογίας, στη σελίδα 10](#)

Επισκόπηση υλικού Cisco IP τηλεφώνου

Το Cisco IP τηλέφωνο παρέχει φωνητική επικοινωνία μέσω ενός δικτύου πρωτοκόλλου Internet (IP). Το Cisco IP τηλέφωνο λειτουργεί σαν ένα ψηφιακό επαγγελματικό τηλέφωνο και σας επιτρέπει να πραγματοποιείτε και να λαμβάνετε τηλεφωνικές κλήσεις και να έχετε πρόσβαση σε δυνατότητες όπως η σίγαση, η αναμονή, η μεταβίβαση, η ταχεία κλήση, η προώθηση κλήσεων και πολλά άλλα. Επιπλέον, επειδή το τηλέφωνο συνδέεται στο δίκτυο δεδομένων σας, προσφέρει βελτιωμένες δυνατότητες τηλεφωνίας IP, όπως πρόσβαση σε πληροφορίες και υπηρεσίες δικτύου, καθώς και προσαρμοσμένες δυνατότητες και υπηρεσίες.

Το Cisco IP τηλέφωνο 7841 υποστηρίζει συνδεσιμότητα Gigabit Ethernet.

Κατά την προσθήκη δυνατοτήτων στα πλήκτρα τηλεφωνικών γραμμών, σας περιορίζει ο αριθμός των διαθέσιμων πλήκτρων γραμμών. Δεν μπορείτε να προσθέσετε περισσότερες δυνατότητες από τον αριθμό των πλήκτρων γραμμών που διαθέτει το τηλέφωνό σας.

Πίνακας 1: Cisco IP τηλέφωνο σειράς 7800 και υποστηριζόμενα πλήκτρα γραμμής

Τηλέφωνο	Υποστηριζόμενα πλήκτρα γραμμής
Cisco IP Τηλέφωνο 7811	0
Cisco IP Τηλέφωνο 7821	2
Τηλέφωνο IP 7841 της Cisco	4
Cisco IP Τηλέφωνο 7861	16

Το Cisco IP τηλέφωνο, όπως κάθε άλλη συσκευή δικτύου, πρέπει να διαμορφωθεί και να υπόκειται σε διαχείριση. Αυτά τα τηλέφωνα κωδικοποιούν κωδικοποιητές G.711 a-law, G.711 mu-law, G.722, G.722.2/AMR-WB, G.729a, G.729ab και iLBC και αποκωδικοποιούν τους κωδικοποιητές G.711 a-law, G.711 mu-law, G.722, G.722.2/AMR-WB, G.729a, G.729ab και iLBC.



Προσοχή

Η χρήση κινητής, φορητής ή συσκευής τηλεφώνου GSM ή ασυρμάτου αμφίδρομης επικοινωνίας κοντά σε ένα Cisco IP τηλέφωνο μπορεί να προκαλέσει παρεμβολές. Για περισσότερες πληροφορίες, ανατρέξτε στην τεκμηρίωση του κατασκευαστή της συσκευής που παρεμβάλλεται.

Τα Cisco IP τηλέφωνα παρέχουν λειτουργίες συμβατικής τηλεφωνίας, όπως προώθηση και μεταφορά κλήσεων, επανάκληση, ταχεία κλήση, κλήση τηλεδιάσκεψης και πρόσβαση στο σύστημα φωνητικών μηνυμάτων. Τα Cisco IP τηλέφωνα παρέχουν επίσης πολλαπλές άλλες λειτουργίες.

Όπως και με άλλες συσκευές δικτύου, πρέπει να διαμορφώσετε τα Cisco IP τηλέφωνα για να τα προετοιμάσετε για την πρόσβαση στο σύστημα ελέγχου κλήσεων τρίτου κατασκευαστή και το υπόλοιπο δίκτυο IP. Χρησιμοποιώντας το DHCP, χρειάζεται να διαμορφώσετε λιγότερες ρυθμίσεις σε ένα τηλέφωνο. Εάν απαιτείται από το δίκτυο, ωστόσο, μπορείτε να διαμορφώσετε μη αυτόματα πληροφορίες όπως: διεύθυνση IP, διακομιστής TFTP και πληροφορίες υποδικτύου.

Τα Cisco IP τηλέφωνα μπορούν να αλληλεπιδρούν με άλλες υπηρεσίες και συσκευές στο δίκτυο IP για να παρέχουν ενισχυμένη λειτουργικότητα. Για παράδειγμα, μπορείτε να ενσωματώσετε το Σύστημα ελέγχου κλήσεων τρίτου κατασκευαστή με τον εταιρικό πρότυπο κατάλογο Lightweight Directory Access Protocol 3 (LDAP3) για να επιτρέψετε στους χρήστες να εκτελούν αναζήτηση στοιχείων επικοινωνίας συναδέλφων απευθείας από το τηλέφωνο IP. Μπορείτε επίσης να χρησιμοποιήσετε το XML για να παρέχετε στους χρήστες πρόσβαση σε πληροφορίες όπως ο καιρός, οι μετοχές, το ρητό της ημέρας, και άλλες διαδικτυακές πληροφορίες.

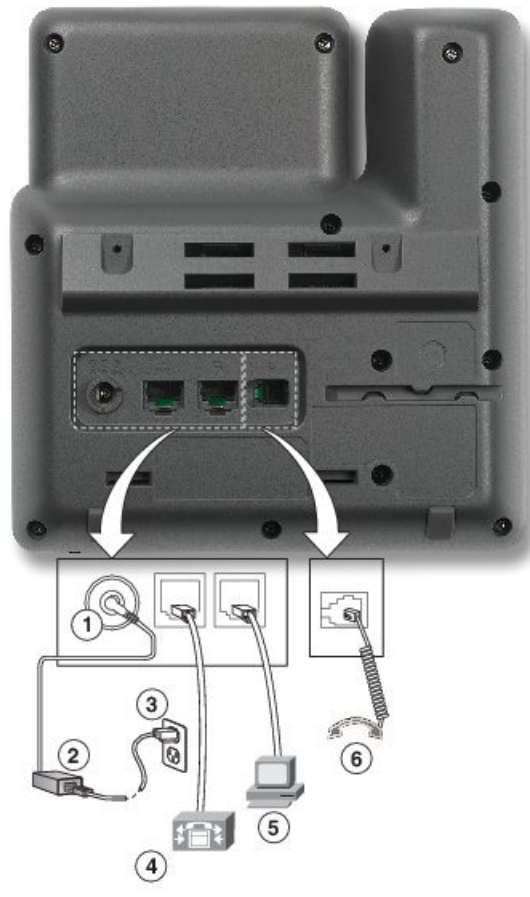
Τέλος, επειδή το Cisco IP τηλέφωνο είναι μια συσκευή δικτύου, μπορείτε να λάβετε λεπτομερείς πληροφορίες κατάστασης απευθείας από αυτό. Αυτές οι πληροφορίες μπορούν να βοηθήσουν με την επίλυση των προβλημάτων που μπορεί να αντιμετωπίσουν οι χρήστες κατά τη χρήση των τηλεφώνων IP. Μπορείτε επίσης να λάβετε στατιστικά στοιχεία για μια τρέχουσα κλήση ή για τις εκδόσεις υλικολογισμικού του τηλεφώνου.

Για να λειτουργήσει στο δίκτυο τηλεφωνίας IP, το Cisco IP τηλέφωνο πρέπει να συνδεθεί σε μια συσκευή δικτύου, όπως ένας μεταγωγέας Cisco Catalyst. Πρέπει επίσης να εγγράψετε το Cisco IP τηλέφωνο σε ένα Σύστημα ελέγχου κλήσεων τρίτου κατασκευαστή πριν την πραγματοποίηση και λήψη κλήσεων.

Cisco IP Τηλέφωνο 7811

Τηλεφωνικές συνδέσεις

Χρησιμοποιήστε ένα καλώδιο Ethernet για να συνδέσετε το τηλέφωνό σας στο τοπικό σας δίκτυο LAN και να ενεργοποιήσετε τις πλήρεις λειτουργίες του τηλεφώνου σας. Αν η θύρα Ethernet διαθέτει δυνατότητα τροφοδοσίας μέσω Ethernet (Power over Ethernet, PoE), το τηλέφωνο μπορεί να τροφοδοτηθεί μέσω της θύρας LAN. Μην επεκτείνετε το καλώδιο Ethernet του δικτύου LAN εκτός του κτιρίου. Για να λειτουργήσει το τηλέφωνό σας, θα πρέπει να είναι συνδεδεμένο στο δίκτυο τηλεφωνίας IP.



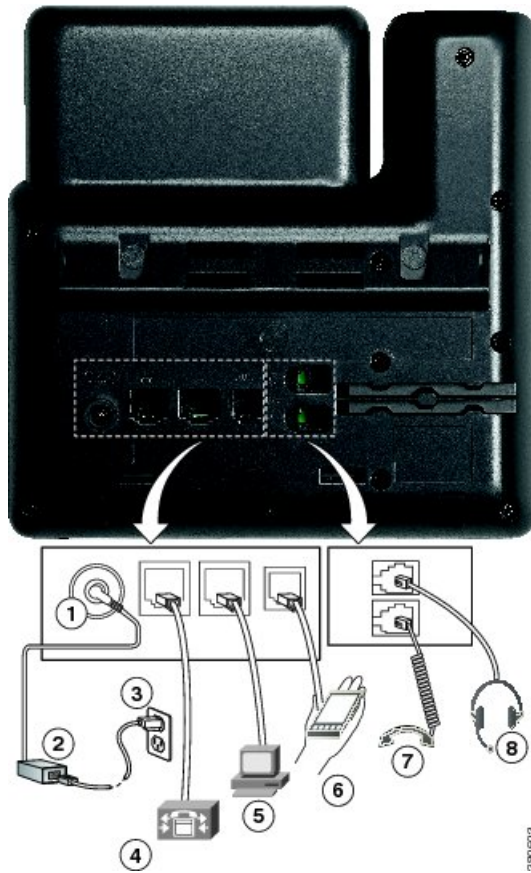
1	Υποδοχή προσαρμογέα DC (DC48V)	4	Σύνδεση θύρας δικτύου (10/100 SW) Ενεργοποίηση τροφοδοσίας IEEE 802.3af.
2	Τροφοδοσία ρεύματος AC σε DC (προαιρετικό).	5	Σύνδεση θύρας πρόσβασης (10/100 PC) (προαιρετικό).
3	Πρίζα τοίχου τροφοδοσίας AC (προαιρετικό).	6	Σύνδεση του ακουστικού.

Cisco IP Τηλέφωνο 7821

Τηλεφωνικές συνδέσεις

Χρησιμοποιήστε ένα καλώδιο Ethernet για να συνδέσετε το τηλέφωνό σας στο τοπικό σας δίκτυο LAN και να ενεργοποιήσετε τις πλήρεις λειτουργίες του τηλεφώνου σας. Αν η θύρα Ethernet διαθέτει δυνατότητα τροφοδοσίας μέσω Ethernet (Power over Ethernet, PoE), το Cisco IP τηλέφωνο μπορεί να τροφοδοτηθεί μέσω της θύρας LAN. Μην επεκτείνετε το καλώδιο Ethernet του δικτύου LAN εκτός του

κτιρίου. Για να λειτουργήσει το τηλέφωνό σας, θα πρέπει να είναι συνδεδεμένο στο δίκτυο τηλεφωνίας IP.

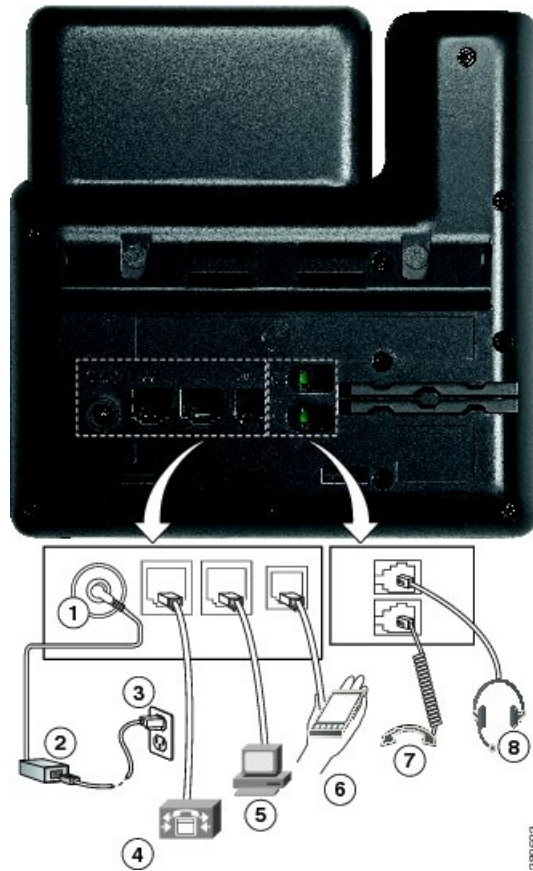


1	Υποδοχή προσαρμογέα DC (DC48V)	5	Σύνδεση θύρας πρόσβασης (10/100 PC) (προαιρετικό).
2	Τροφοδοσία ρεύματος AC σε DC (προαιρετικό).	6	Βοηθητική θύρα (προαιρετικό).
3	Πρίζα τοίχου τροφοδοσίας AC (προαιρετικό).	7	Σύνδεση του ακουστικού.
4	Σύνδεση θύρας δικτύου (10/100 SW) Ενεργοποίηση τροφοδοσίας IEEE 802.3af.	8	Σύνδεση αναλογικού σετ ακουστικών-μικροφώνου (προαιρετικό).

Τηλέφωνο IP 7841 της Cisco

Τηλεφωνικές συνδέσεις

Χρησιμοποιήστε ένα καλώδιο Ethernet για να συνδέσετε το τηλέφωνό σας στο τοπικό σας δίκτυο LAN και να ενεργοποιήσετε τις πλήρεις λειτουργίες του τηλεφώνου σας. Αν η θύρα Ethernet διαθέτει δυνατότητα τροφοδοσίας μέσω Ethernet (Power over Ethernet, PoE), το Cisco IP τηλέφωνο μπορεί να τροφοδοτηθεί μέσω της θύρας LAN. Μην επεκτείνετε το καλώδιο Ethernet του δικτύου LAN εκτός του κτιρίου. Για να λειτουργήσει το τηλέφωνό σας, θα πρέπει να είναι συνδεδεμένο στο δίκτυο τηλεφωνίας IP.



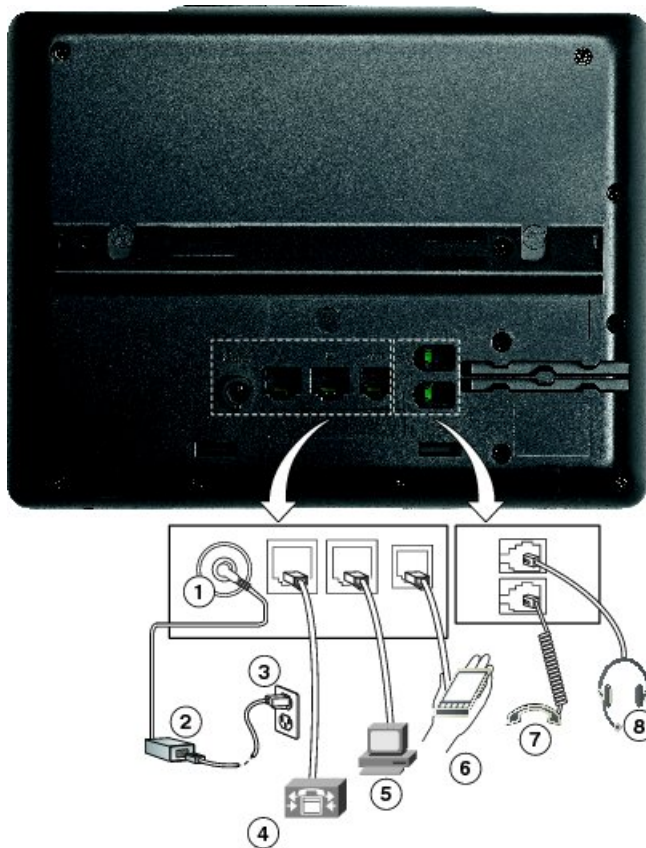
1	Υποδοχή προσαρμογέα DC (DC48V)	5	Σύνδεση θύρας πρόσβασης (10/100/1000 PC) (προαιρετικό).
2	Τροφοδοσία ρεύματος AC σε DC (προαιρετικό).	6	Βοηθητική θύρα (προαιρετικό).
3	Πρίζα τοίχου τροφοδοσίας AC (προαιρετικό).	7	Σύνδεση του ακουστικού.

4	Σύνδεση θύρας δικτύου (10/100/1000 SW). Ενεργοποίηση τροφοδοσίας IEEE 802.3af.	8	Σύνδεση αναλογικού σετ ακουστικών-μικροφώνου (προαιρετικό).
---	--	---	---

Cisco IP Τηλέφωνο 7861

Τηλεφωνικές συνδέσεις

Χρησιμοποιήστε ένα καλώδιο Ethernet για να συνδέσετε το τηλέφωνό σας στο τοπικό σας δίκτυο LAN και να ενεργοποιήσετε τις πλήρεις λειτουργίες του τηλεφώνου σας. Αν η θύρα Ethernet διαθέτει δυνατότητα τροφοδοσίας μέσω Ethernet (Power over Ethernet, PoE), το Cisco IP τηλέφωνο μπορεί να τροφοδοτηθεί μέσω της θύρας LAN. Μην επεκτείνετε το καλώδιο Ethernet του δικτύου LAN εκτός του κτιρίου. Για να λειτουργήσει το τηλέφωνό σας, θα πρέπει να είναι συνδεδεμένο στο δίκτυο τηλεφωνίας IP.



1	Υποδοχή προσαρμογέα DC (DC48V)	5	Σύνδεση θύρας πρόσβασης (10/100 PC) (προαιρετικό).
2	Τροφοδοσία ρεύματος AC σε DC (προαιρετικό).	6	Βοηθητική θύρα (προαιρετικό).

3	Πρίζα τοίχου τροφοδοσίας AC (προαιρετικό).	7	Σύνδεση του ακουστικού.
4	Σύνδεση θύρας δικτύου (10/100 SW) Ενεργοποίηση τροφοδοσίας IEEE 802.3af.	8	Σύνδεση αναλογικού σετ ακουστικών-μικροφώνου (προαιρετικό).

Κουμπιά και υλικό

Το Cisco IP τηλέφωνο σειράς 7800 διαθέτει διακριτούς τύπους υλικού:






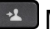






- Cisco IP Τηλέφωνο 7811 Δεν υπάρχουν κουμπιά σε καμία πλευρά της οθόνης
- Cisco IP Τηλέφωνο 7821 Υπάρχουν δύο κουμπιά στην αριστερή πλευρά της οθόνης
- Cisco IP Τηλέφωνο 7841 Υπάρχουν δύο κουμπιά σε κάθε πλευρά της οθόνης
- Cisco IP Τηλέφωνο 7861 Υπάρχουν 16 κουμπιά στη δεξιά πλευρά του τηλεφώνου


Στην παρακάτω εικόνα εμφανίζεται το Cisco IP τηλέφωνο 7841.

Σχήμα 1: Δυνατότητες **Cisco IP** τηλεφώνου σειράς **7800**



1	Ακουστικό και φωτεινή ένδειξη ακουστικού	Επισημαίνει αν έχετε εισερχόμενη κλήση (αναβοσβήνει με κόκκινο χρώμα) ή νέο φωνητικό μήνυμα (ανάβει σταθερά με κόκκινο χρώμα).
---	--	--

2	Προγραμματιζόμενα κουμπιά δυνατοτήτων και κουμπιά γραμμών	<p> Αποκτήστε πρόσβαση στις τηλεφωνικές γραμμές, τις δυνατότητες και τις συνομιλίες.</p> <p>Για περισσότερες πληροφορίες, ανατρέξτε στις ενότητες Προγραμματιζόμενο πλήκτρο, Γραμμή και Πλήκτρο δυνατοτήτων στη σελίδα 13.</p>
3	Προγραμματιζόμενα πλήκτρα	<p> Αποκτήστε πρόσβαση στις λειτουργίες και τις υπηρεσίες.</p> <p>Για περισσότερες πληροφορίες, ανατρέξτε στις ενότητες Προγραμματιζόμενο πλήκτρο, Γραμμή και Πλήκτρο δυνατοτήτων στη σελίδα 13.</p>
4	Σύμπλεγμα πλοήγησης	<p>Δακτύλιος πλοήγησης και κουμπί Επιλογή  .</p> <p>Περιηγηθείτε στα μενού, επισημάνετε στοιχεία και επιλέξτε τα επισημασμένα στοιχεία.</p>
5	Κράτηση/Συνέχιση, Διάσκεψη και Μεταβίβαση	<p>Κράτηση/Συνέχιση  Θέστε μια ενεργή κλήση σε κράτηση και συνεχίστε την κλήση που βρίσκεται σε κράτηση.</p> <p>Συνδιάσκεψη  Δημιουργήστε μια κλήση συνδιάσκεψης.</p> <p>Μεταβίβαση  Μεταβιβάστε μια κλήση.</p>
6	Ανοικτή ακρόαση, Σίγαση και Σετ ακουστικών-μικροφώνου	<p>Ανοικτή ακρόαση  Ενεργοποιήστε ή απενεργοποιήστε τη λειτουργία ανοικτής ακρόασης. Όταν η ανοικτή ακρόαση είναι ενεργοποιημένη, το κουμπί είναι αναμμένο.</p> <p>Σίγαση  Ενεργοποιήστε ή απενεργοποιήστε το μικρόφωνο. Όταν το μικρόφωνο είναι σε σίγαση, το κουμπί είναι αναμμένο.</p> <p>Σετ ακουστικών-μικροφώνου  Ενεργοποιήστε ή απενεργοποιήστε το σετ ακουστικών-μικροφώνου. Όταν το σετ ακουστικών-μικροφώνου είναι ενεργοποιημένο, το κουμπί είναι αναμμένο.</p>
7	Επαφές, Εφαρμογές και Μηνύματα	<p>Επαφές  Αποκτήστε πρόσβαση στον προσωπικό και τον εταιρικό κατάλογο.</p> <p>Εφαρμογές  Αποκτήστε πρόσβαση στο ιστορικό κλήσεων, στις προτιμήσεις χρήστη, στις ρυθμίσεις τηλεφώνου και στις πληροφορίες μοντέλου τηλεφώνου.</p> <p>Μηνύματα  Καλέστε αυτόματα το σύστημα φωνητικών μηνυμάτων σας.</p>

8	Κουμπί Ένταση	 <p>Ρυθμίστε την ένταση του ακουστικού, του σετ ακουστικών-μικροφώνου και της ανοικτής ακρόασης (με κατεβασμένο το ακουστικό), καθώς και την ένταση του κουδουνίσματος (με σηκωμένο το ακουστικό).</p>
---	---------------	---

Πλοήγηση

Χρησιμοποιήστε τον εξωτερικό δακτύλιο του συμπλέγματος πλοήγησης για να περιηγηθείτε στα μενού και να μετακινηθείτε από ένα πεδίο σε ένα άλλο. Χρησιμοποιήστε το εσωτερικό κουμπί Επιλογή του συμπλέγματος πλοήγησης για να επιλέξετε στοιχεία μενού.




Εάν κάποιο στοιχείο μενού έχει αριθμό ευρετηρίου, μπορείτε να εισαγάγετε τον αριθμό ευρετηρίου με το πληκτρολόγιο για να επιλέξετε το συγκεκριμένο στοιχείο.


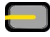



Κουμπιά προγραμματιζόμενων πλήκτρων, γραμμών και δυνατοτήτων

Μπορείτε να αλληλεπιδράσετε με τις δυνατότητες του τηλεφώνου σας με πολλούς τρόπους:

- Τα προγραμματιζόμενα πλήκτρα που υπάρχουν κάτω από την οθόνη σας παρέχουν πρόσβαση στις λειτουργίες που εμφανίζονται από πάνω τους στην οθόνη. Τα προγραμματιζόμενα πλήκτρα αλλάζουν, ανάλογα με το τι κάνετε τη συγκεκριμένη στιγμή. Το προγραμματιζόμενο πλήκτρο Περισσότερα... σημαίνει ότι υπάρχουν διαθέσιμες περισσότερες δυνατότητες.
- Τα κουμπιά δυνατοτήτων και γραμμών, που βρίσκονται στις δύο πλευρές της οθόνης, παρέχουν πρόσβαση σε δυνατότητες του τηλεφώνου και σε τηλεφωνικές γραμμές.
 - Κουμπιά δυνατοτήτων—Μπορείτε να τα χρησιμοποιήσετε για δυνατότητες όπως η Μνήμη και η Λήψη κλήσεων, καθώς και για να δείτε την κατάστασή σας σε μια άλλη γραμμή.
 - Κουμπιά γραμμών—Χρησιμοποιούνται για απάντηση σε μια κλήση ή για συνέχιση μιας κρατημένης κλήσης. Όταν δεν χρησιμοποιούνται για μια ενεργή κλήση, χρησιμοποιούνται για την εκκίνηση λειτουργιών του τηλεφώνου, όπως η εμφάνιση αναπάντητων κλήσεων.

Τα κουμπιά δυνατοτήτων και γραμμών ανάβουν για να υποδείξουν την κατάσταση:

-  πράσινο, σταθερή ένδειξη LED—Ενεργή κλήση ή κλήση αμφίδρομης ενδοσυνεννόησης

-  πράσινη ένδειξη LED που αναβοσβήνει — Κλήση σε αναμονή
-  πορτοκαλί σταθερή ένδειξη LED—Χρησιμοποιείται δυνατότητα ιδιωτικής κλήσης, κλήσης ενδοσυνεννόησης μίας κατεύθυνσης ή σύνδεση σε Ομάδα αναζήτησης
-  πορτοκαλί ένδειξη LED που αναβοσβήνει—Εισερχόμενη κλήση ή επαναφορά κλήσης
-  Κόκκινη σταθερή ένδειξη LED—Χρησιμοποιείται απομακρυσμένη γραμμή (κοινόχρηστη γραμμή ή κατάσταση γραμμής) ή ενεργή κατάσταση Μην ενοχλείτε (DND)
-  Κόκκινη ένδειξη LED που αναβοσβήνει—Απομακρυσμένη γραμμή σε αναμονή

Ο διαχειριστής σας μπορεί να ρυθμίσει κάποιες λειτουργίες ως προγραμματιζόμενα πλήκτρα ή ως κουμπιά δυνατοτήτων. Μπορείτε επίσης να αποκτήσετε πρόσβαση σε κάποιες λειτουργίες με προγραμματιζόμενα πλήκτρα ή με το αντίστοιχο κουμπί.

Διαφορές ορολογίας

Ο ακόλουθος πίνακας επισημαίνει ορισμένες από τις διαφορές ορολογίας στο Σειρά *Cisco IP Τηλέφωνο 7800 Multiplatform* Οδηγίες χρήστη και το Σειρά *Cisco IP Τηλέφωνο 7800 Multiplatform* Οδηγίες διαχείρισης

Πίνακας 2: Διαφορές ορολογίας

Εγχειρίδιο χρήσης	Οδηγός διαχείρισης
Ενδείξεις μηνύματος	Ένδειξη αναμονής μηνύματος (MWI) ή λυχνία Αναμονής μηνύματος
Σύστημα αυτόματου τηλεφωνητή	Σύστημα φωνητικού μηνύματος



ΚΕΦΑΛΑΙΟ 2

Νέες και τροποποιημένες πληροφορίες

- Νέα και τροποποιημένα στοιχεία για την έκδοση υλικολογισμικού 11.3(1), στη σελίδα 11
- Νέες και τροποποιημένες πληροφορίες για την έκδοση υλικολογισμικού 11.2(3)SR1, στη σελίδα 13
- Νέα και τροποποιημένα στοιχεία για την έκδοση υλικολογισμικού 11.2(3), στη σελίδα 13
- Νέα και τροποποιημένα στοιχεία για την έκδοση υλικολογισμικού 11.2(1), στη σελίδα 15
- Νέα και τροποποιημένα στοιχεία για την έκδοση υλικολογισμικού 11.1(2), στη σελίδα 16
- Νέα και τροποποιημένα στοιχεία για την έκδοση υλικολογισμικού 11.1(1), στη σελίδα 17
- Νέα και τροποποιημένα στοιχεία για την έκδοση υλικολογισμικού 11.0(1), στη σελίδα 18

Νέα και τροποποιημένα στοιχεία για την έκδοση υλικολογισμικού **11.3(1)**

Αναθεώρηση	Νέα και τροποποιημένα στοιχεία
Προσθήκη νέας εργασίας για την υποστήριξη της αυτόματης παροχής με σύντομο κωδικό ενεργοποίησης.	Ενεργοποίηση παροχής με σύντομο κωδικό ενεργοποίησης, στη σελίδα 26
Προσθήκη θεμάτων για την υποστήριξη της παροχής HTTP με διακομιστές DNS	DNS SRV για παροχή HTTP, στη σελίδα 27
Προσθήκη εργασιών για την υποστήριξη της ενίσχυσης MPP OS	Ενεργοποίηση του τείχους προστασίας, στη σελίδα 150 Διαμόρφωση του τείχους προστασίας σας με πρόσθετες επιλογές, στη σελίδα 152
Προσθήκη μιας νέας εργασίας σχετικά με τον τρόπο διαμόρφωσης μιας λίστας κρυπτογράφησης	Διαμόρφωση της λίστας κρυπτογράφησης, στη σελίδα 154
Προσθήκη μιας εργασίας και των σχετικών παραμέτρων για την υποστήριξη της λειτουργίας διαπραγματεύσεων ασφαλείας επιπέδου πολυμέσων που εκκινείται από τον πελάτη	Ενεργοποίηση λειτουργίας που έχει προετοιμαστεί από το πρόγραμμα-πελάτη για διαπραγματεύσεις ασφαλείας σε επίπεδο πολυμέσων, στη σελίδα 158

Αναθεώρηση	Νέα και τροποποιημένα στοιχεία
Προσθήκη εργασίας σχετικά με τον τρόπο ενεργοποίησης της επαλήθευσης του ονόματος υπολογιστή υπηρεσίας για μια γραμμή που χρησιμοποιεί SIP μέσω TLS	Ενεργοποίηση επαλήθευσης hostname για SIP μέσω TLS, στη σελίδα 157
Προσθήκη εργασίας για την υποστήριξη της στάθμευσης κλήσεων με ένα πλήκτρο.	Διαμόρφωση στάθμευσης κλήσεων με ένα κουμπί, στη σελίδα 189
Προσθήκη εργασίας και της παραμέτρου σχετικά με τη σελιδοποίηση πολλαπλής διανομής	Διαμόρφωση σελιδοποίησης πολλαπλής διανομής, στη σελίδα 214 Παράμετροι για την ομάδα πολλαπλών σελιδοποίησης, στη σελίδα 215
Προσθήκη εργασίας και των σχετικών παραμέτρων για την υποστήριξη της δυνατότητας απομακρυσμένου SDK	Ρύθμιση τηλεφώνου για το απομακρυσμένο SDK, στη σελίδα 259 Παράμετροι WebSocket API, στη σελίδα 260
Προσθήκη εργασίας για τη διαμόρφωση ενός προγραμματιζόμενου πλήκτρου (PSK) με υποστήριξη DTMF.	Διαμόρφωση ενός PSK με υποστήριξη DTMF, στη σελίδα 309
Προσθήκη εργασίας σχετικά με τον τρόπο ενεργοποίησης της αναφοράς στατιστικών στοιχείων κλήσεων σε μηνύματα SIP BYE	Ενεργοποίηση αναφορών στατιστικών στοιχείων τέλους κλήσης σε μηνύματα SIP, στη σελίδα 250
Προσθήκη εργασίας για την υποστήριξη της νέας δυνατότητας νέων πεδίων μηνυμάτων VQM SIP Publish	Διαμόρφωση αναφορών σχετικά με την ποιότητα φωνής, στη σελίδα 327
Προσθήκη νέων θεμάτων για την υποστήριξη της δυνατότητας αναγνωριστικού περιόδου λειτουργίας SIP	Αναγνωριστικό περιόδου λειτουργίας SIP, στη σελίδα 252 Ενεργοποίηση του Αναγνωριστικού περιόδου λειτουργίας SIP, στη σελίδα 254 Παράμετροι αναγνωριστικού περιόδου λειτουργίας, στη σελίδα 254
Προσθήκη θεμάτων για την υποστήριξη της προσαρμογής συμπεριφοράς LED πλήκτρου γραμμής.	Προσαρμογή συμπεριφοράς των βασικών οδηγήσεων γραμμών, στη σελίδα 256 Επιλογή της συμπεριφοράς των πλήκτρων LED γραμμής, στη σελίδα 255
Προσθήκη περιγραφής για το νέο πεδίο RTP πριν από ACK	Παράμετροι RTP, στη σελίδα 385
Ενημέρωση της εργασίας σχετικά με τον τρόπο διαμόρφωσης των τύπων ωφέλιμου φορτίου SDP	Διαμόρφωση των τύπων ωφέλιμου φορτίου SDP, στη σελίδα 392

Αναθεώρηση	Νέα και τροποποιημένα στοιχεία
Προσθήκη εργασίας για την υποστήριξη κωδικοποιητή OPUS στενής ζώνης.	Ρυθμίστε το τηλέφωνό σας ώστε να χρησιμοποιεί τον κωδικοποιητή OPUS στενής ζώνης, στη σελίδα 423

Νέες και τροποποιημένες πληροφορίες για την έκδοση υλικολογισμικού **11.2(3)SR1**

Αναθεώρηση	Νέα και τροποποιημένα στοιχεία
Προσθήκη νέας εργασίας για την υποστήριξη της θέσης σε λειτουργία με κωδικό ενεργοποίησης.	Ρύθμιση του κωδικού ενεργοποίησης χρήσης του τηλεφώνου, στη σελίδα 61

Νέα και τροποποιημένα στοιχεία για την έκδοση υλικολογισμικού **11.2(3)**

Αναθεωρήσεις	Νέες και αλλαγμένες ενότητες
Προσθήκη καταλανικών στον κατάλογο υποστηριζόμενων γλωσσών	Υποστηριζόμενες γλώσσες για την οθόνη του τηλεφώνου
Ενημέρωση των λεπτομερειών της λέξης-κλειδί --πλήκτρο και προσθήκη σημείωσης σχετικά με την κρυπτογράφηση βάσει RFC 8188.	Αναφορά της τρέχουσας διαμόρφωσης τηλεφώνου στον διακομιστή παροχής της υπηρεσίας
Προσθήκη νέων θεμάτων για την υποστήριξη της συμμόρφωσης ήχου πρότυπα: ETSI και TIA	Καθορισμός προτύπου συμμόρφωσης ήχου
Προσθήκη νέας εργασίας σχετικά με τον τρόπο ενεργοποίησης της έγκαιρης υποστήριξης πολυμέσων	Υποστήριξη Enble _Early-Media
Προσθήκη θεμάτων που αντικαθιστούν το θέμα "Ρύθμιση λογαριασμού προφίλ" για την υποστήριξη των βελτιώσεων στον έλεγχο ταυτότητας προφίλ	Έλεγχος ταυτότητας προφίλ Καθορισμός του τύπου ελέγχου ταυτότητας προφίλ

Αναθεωρήσεις	Νέες και αλλαγμένες ενότητες
Προσθήκη νέων πεδίων και θεμάτων για την υποστήριξη της δυνατότητας συγχρονισμού κατάστασης DND και προώθησης κλήσεων	Συγχρονισμός κατάστασης DND και προώθησης κλήσεων Ενεργοποίηση συγχρονισμού πλήκτρου λειτουργίας Ενεργοποίηση συγχρονισμού κατάστασης προώθησης κλήσεων μέσω της υπηρεσίας XSI, Ενεργοποίηση συγχρονισμού κατάστασης DND μέσω της υπηρεσίας XSI Υπηρεσία γραμμής XSI
Προσθήκη νέου θέματος σε αντικατάσταση της υφιστάμενης διαμόρφωσης του στοιχείου Φωτεινή ένδειξη κατειλημμένου σε ένα Τηλέφωνο παρακολούθησης.	Διαμόρφωση τηλεφώνου για την παρακολούθηση άλλων τηλεφώνων
Προσθήκη νέας εργασίας για τον τρόπο διαμόρφωσης της ταχείας κλήσης και της παρακολούθησης της γραμμής ενός συναδέλφου για τους χρήστες του τηλεφώνου.	Επιτρέπει στους χρήστες να διαμορφώσουν λειτουργίες στα πλήκτρα γραμμής
Προσθήκη νέου θέματος σχετικά με τη συμπερίληψη ενός αναγνωριστικού συσκευής στα μεταφορτωμένα μηνύματα syslog.	Συμπερίληψη αναγνωριστικού συσκευής στα Μεταφορτωμένα μηνύματα syslog
Προσθήκη νέων πεδίων και μιας νέας εργασίας σχετικά με τον τρόπο απομακρυσμένης αναφοράς προβλημάτων του τηλεφώνου.	Απομακρυσμένη αναφορά προβλήματος τηλεφώνου Κατάσταση PRT
Προσθήκη του πεδίου Αναγνωριστικό <i>syslog</i> .	Προαιρετική διαμόρφωση δικτύου
Αντικατάσταση της παραμέτρου Ενεργοποίηση λογαριασμού προφίλ με το πεδίο Τύπος ελέγχου ταυτότητας προφίλ Ενημέρωση της περιγραφής της παραμέτρου Κανόνας προφίλ.	Προφίλ διαμόρφωσης
Ενημέρωση Κανόνα αναφοράς και προσθήκη νέων παραμέτρων: Αναφορά στο διακομιστή, Περιοδική μεταφόρτωση στο διακομιστή και Καθυστέρηση μεταφόρτωσης για την τοπική αλλαγή.	Μεταφόρτωση επιλογών διαμόρφωσης
Ενημέρωση της περιγραφής για το πεδίο Επέκταση.	Πλήκτρο γραμμής
Ενημέρωση της περιγραφής των πεδίων Φίλτρο ονόματος και Φίλτρο επωνύμου.	Παράμετροι καταλόγου LDAP

Αναθεωρήσεις	Νέες και αλλαγμένες ενότητες
Προσθήκη παραδείγματος διαμόρφωσης παραμέτρων XML για την παράμετρο Ενεργοποίηση γραμμής.	Φωνή>Επέκτ(n)>Γενικά
Προστέθηκε ένα θέμα προσαρμογής για το Cisco σετ ακουστικών-μικροφώνου σειράς 500	Σετ ακουστικών-μικροφώνου Cisco σειρά 500

Νέα και τροποποιημένα στοιχεία για την έκδοση υλικολογισμικού 11.2(1)

Αναθεωρήσεις	Νέες ή αλλαγμένες ενότητες
Ενημέρωση των θεμάτων για την υποστήριξη της οθόνης LCD που δεν καλύπτει τα χαρακτηριστικά "ro" και "na"	Ενεργοποίηση πρόσβασης χρηστών στα μενού της διασύνδεσης τηλεφώνου Διαμόρφωση συστήματος
Προσθήκη νέου θέματος για την υποστήριξη NAPTR	Διαμόρφωση μεταφοράς SIP
Ενημέρωση των θεμάτων για την υποστήριξη NAPTR	Λειτουργίες τηλεφωνίας για το Cisco IP τηλέφωνο Ρυθμίσεις SIP
Προσθήκη νέου θέματος για την υποστήριξη της κεφαλίδας ιδιωτικότητας SIP	Διαμόρφωση Κεφαλίδας ιδιωτικού απορρήτου
Ενημέρωση του θέματος για την υποστήριξη της κεφαλίδας ιδιωτικότητας SIP	Ρυθμίσεις SIP
Προσθήκη νέου θέματος για την υποστήριξη αποκλεισμού του μηνύματος SIP από μια συσκευή που δεν είναι διακομιστής μεσολάβησης	Αποκλεισμός μηνυμάτων SIP που δεν προέρχονται από διακομιστή μεσολάβησης σε ένα τηλέφωνο
Ενημέρωση του θέματος για την υποστήριξη αποκλεισμού του μηνύματος SIP από μια συσκευή που δεν είναι διακομιστής μεσολάβησης	Διαμόρφωση συστήματος
Προσθήκη ενός νέου θέματος για την υποστήριξη Κοινής χρήσης υλικολογισμικού ομοτίμων	Κοινή χρ. σταθ/λογισμ. ομοτ. Ενεργοποίηση κοινής χρήσης λογισμικού από ομοτίμους
Ενημέρωση του θέματος για την υποστήριξη της Κοινής χρήσης υλικολογισμικού ομοτίμων	Τηλεφωνικές λειτουργίες για το Cisco IP τηλέφωνο Ενημέρωση υλικολογισμικού
Ενημέρωση του θέματος για την υποστήριξη λογαριασμού προφίλ	Προφίλ διαμόρφωσης

Αναθεωρήσεις	Νέες ή αλλαγμένες ενότητες
Προσθήκη νέου θέματος για την υποστήριξη σίγασης κλήσης	Σίγαση μιας εισερχόμενης κλήσης με το προγραμματιζόμενο πλήκτρο Παράβλεψη
Ενημέρωση των θεμάτων για την υποστήριξη της σίγασης κλήσεων	Προγραμματιζόμενα πλήκτρα Τηλεφωνικές λειτουργίες για το Cisco IP τηλέφωνο
Προσθήκη νέων θεμάτων για την υποστήριξη XSI BroadWorks οπουδήποτε	Μετακίνηση μιας ενεργής κλήσης από ένα τηλέφωνο σε άλλο Τηλέφωνα (τοποθεσίες) Υπηρεσία γραμμής XSI
Προσθήκη νέων θεμάτων για την υποστήριξη φραγής στοιχείων καλούντος XSI	Συγχρονισμός της δυνατότητας Φραγής αναγνώρισης κλήσεων στο τηλέφωνο και το διακομιστή BroadWorks XSI Υπηρεσία γραμμής XSI
Προσθήκη νέου θέματος για την υποστήριξη των αρχείων κλήσεων XSI	Ενεργοποίηση της προβολής αρχείων καταγραφής κλήσεων BroadWorks XSI σε μια γραμμή
Ενημέρωση των θεμάτων για την υποστήριξη των αρχείων κλήσεων XSI	Υπηρεσία τηλεφώνου XSI Λειτουργίες τηλεφωνίας για το Cisco IP τηλέφωνο
Ενημέρωση του θέματος για υποστήριξη της κατάργησης "κλειδώματος" τύπου προφύλαξης οθόνης	Διαμόρφωση της προφύλαξης οθόνης με την ιστοσελίδα του τηλεφώνου

Νέα και τροποποιημένα στοιχεία για την έκδοση υλικολογισμικού 11.1(2)

Δυνατότητα	Νέες ή αλλαγμένες ενότητες
Να ελέγχετε την αναζήτηση των ονομάτων των καλούντων για τις εισερχόμενες και εξερχόμενες κλήσεις	Αντίστροφη αναζήτηση ονόματος για εισερχόμενες και εξερχόμενες κλήσεις Ενεργοποίηση και απενεργοποίηση αντίστροφης αναζήτησης ονόματος
Σετ ακουστικών-μικροφώνου Cisco 531 και Σετ ακουστικών-μικροφώνου Cisco 532	Σημαντικές πληροφορίες ασφαλείας για το σετ ακουστικών-μικροφώνου Σετ ακουστικών-μικροφώνων τρίτων κατασκευαστών Διαμόρφωση σετ ακουστικών-μικροφώνου στο τηλέφωνο

Δυνατότητα	Νέες ή αλλαγμένες ενότητες
Πραγματοποίηση κλήσης έκτακτης ανάγκης	Υποστήριξη κλήσεων έκτακτης ανάγκης Διαμόρφωση τηλεφώνου για κλήσης έκτακτης ανάγκης 217 E911 διαμόρφωση γεωγραφικής τοποθεσίας Μια κλήση έκτακτης ανάγκης δεν συνδέεται με τις υπηρεσίες έκτακτης ανάγκης
LDAP μέσω TLS (LDAPS).	Διαμόρφωση LDAP σε TLS
Επιλογές VLAN DHCP.	Ρύθμιση της επιλογής DHCP VLAN από την ιστοσελίδα του τηλεφώνου Ρυθμίσεις VLAN Διαμόρφωση δικτύου
Υποστήριξη HTTPS για XSI υπηρεσίες.	Υπηρεσία τηλεφώνου Το τηλέφωνο δεν μπορεί να προσπελάσει τον κατάλογο BroadSoft για το XSI

Νέα και τροποποιημένα στοιχεία για την έκδοση υλικολογισμικού **11.1(1)**

Δυνατότητα	Νέες ή αλλαγμένες ενότητες
Υποστήριξη ασιατικής γλώσσας	Γλώσσα οθόνης τηλεφώνου Προβλήματα οθόνης τηλεφώνου Η γραμματοσειρά είναι πολύ μικρή ή έχει ασυνήθιστους χαρακτήρες Η οθόνη του τηλεφώνου εμφανίζει πλαίσια αντί για ασιατικούς χαρακτήρες Χαρακτήρες Η γλώσσα του τηλεφώνου δεν εμφανίζεται Οι ετικέτες των προγραμματιζόμενων πλήκτρων περικόπτονται

Δυνατότητα	Νέες ή αλλαγμένες ενότητες
Υποστήριξη τηλεφωνικού κέντρου	Ρύθμιση τηλεφώνου αντιπροσώπου τηλεφωνικού κέντρου Οι πληροφορίες κλήσης ACD λείπουν Ρυθμίσεις ACD Το τηλέφωνο δεν εμφανίζει τα προγραμματιζόμενα πλήκτρα ACD
Καταγραφή κλήσεων	Ενεργοποίηση της απομακρυσμένης καταγραφής κλήσεων με το SIP REC Ενεργοποίηση απομακρυσμένης καταγραφής κλήσεων με το SIP INFO Η κλήση δεν καταγράφεται
Κουμπί επαναφοράς εργοστασιακών ρυθμίσεων στην ιστοσελίδα τηλεφώνου	Επαναφορά εργοστασιακών ρυθμίσεων του τηλεφώνου με το κουμπί Web UI Επαναφορά εργοστασιακών ρυθμίσεων
Υποστήριξη IPv6	Πεδία διαμόρφωσης δικτύου Πληροφορίες IPv6 Ρυθμίσεις δικτύου Ρυθμίσεις IPv6
Παρουσία	Ρύθμιση τηλεφώνου παρουσίας BroadSoft XMPP Μήνυμα τηλεφωνικής παρουσίας: Αποσύνδεση από το διακομιστή Η κατάσταση παρουσίας δεν λειτουργεί

Νέα και τροποποιημένα στοιχεία για την έκδοση υλικολογισμικού 11.0(1)

Αναθεώρηση	Ενημερωμένη ενότητα
Προστιθέμενη MOS ενίσχυση	Τιμές MOS-LQ και MOS-CQ σε κατάσταση κλήσης γραμμής
Προσθήκη διαμόρφωσης ένδειξης αναπάντητης κλήσης στη σελίδα βοηθητικής λειτουργίας διαμόρφωσης	Συμπληρωματικές υπηρεσίες Διαμόρφωση αναπάντητης κλήσης με τη βοηθητική λειτουργία διαμόρφωσης

Αναθεώρηση	Ενημερωμένη ενότητα
Προστέθηκε εργοστασιακή επαναφορά και ringing στην ιστοσελίδα του τηλεφώνου με ένα συγκεκριμένο URL	Εργοστασιακή επαναφορά του τηλεφώνου από την ιστοσελίδα τηλεφώνου Αναγνώριση προβλημάτων τηλεφώνου με μια διεύθυνση URL στην ιστοσελίδα του τηλεφώνου
Ένας κώδικας αστεριών προστίθεται στο φυσικό πλήκτρο συνδιάσκεψης από την ιστοσελίδα του τηλεφώνου	Ενεργοποίηση πλήκτρου συνδιάσκεψης με κωδικό Star
Προσθέστε φόντο/ρυθμίσεις ταπετσαρίας στο Cisco IP τηλέφωνο με τις επιλογές, "προεπιλογή" και "λογότυπο". Το λογότυπο μπορεί να προστεθεί ως φόντο τηλεφώνου	Αλλαγή ταπετσαρίας από τη σελίδα του τηλεφώνου
Το λογότυπο μπορεί να προστεθεί ως οθόνη εκκίνησης	Προσθήκη λογοτύπου ως ένδειξης εκκίνησης



ΜΕΡΟΣ **I**

Παροχή **Cisco IP** τηλεφώνου

- Πρόβλεψη, στη σελίδα 23
- Μέθοδοι παροχής, στη σελίδα 41
- Παράμετροι παροχής, στη σελίδα 77
- Μορφές παροχής, στη σελίδα 91



ΚΕΦΑΛΑΙΟ 3

Πρόβλεψη

- Επισκόπηση παροχής, στη σελίδα 23
- Πρόβλεψη, στη σελίδα 25
- Παροχή TR69, στη σελίδα 31
- Κρυπτογράφηση επικοινωνίας, στη σελίδα 32
- Συμπεριφορά τηλεφώνου κατά τη διάρκεια συμφόρησης δικτύου, στη σελίδα 33
- Εσωτερική προ-παροχή και διακομιστές παροχής, στη σελίδα 33
- Προετοιμασία διακομιστή και εργαλεία λογισμικού, στη σελίδα 33
- Εσωτερική προ-παροχή συσκευής, στη σελίδα 35
- Ρύθμιση διακομιστή παροχής, στη σελίδα 36

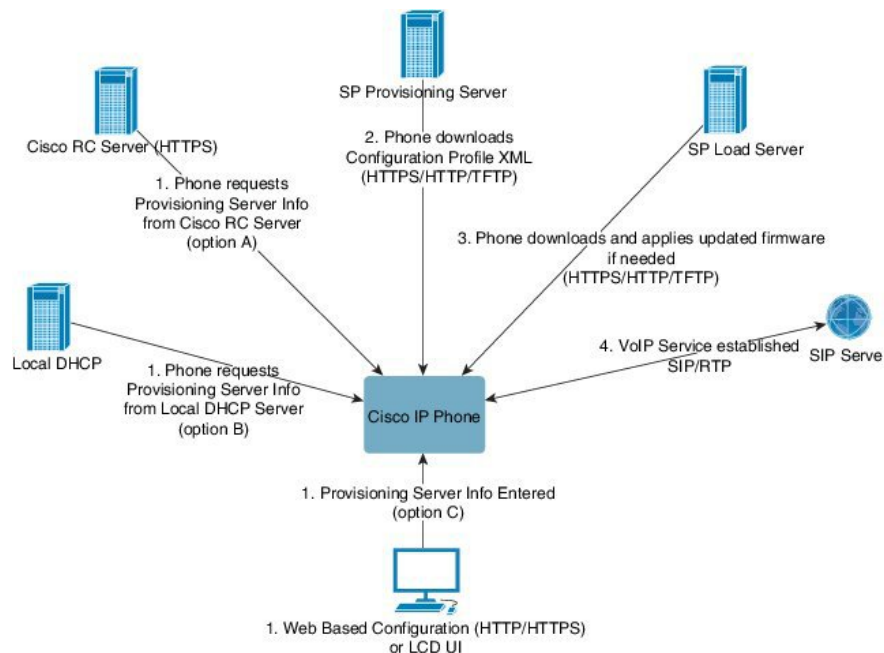
Επισκόπηση παροχής

Τα Cisco IP τηλέφωνα προορίζονται για αναπτύξεις μεγάλου όγκου από παρόχους υπηρεσιών Voice-over-IP (VoIP) σε πελάτες που βρίσκονται σε οικιακά, εταιρικά ή επιχειρηματικά περιβάλλοντα. Ως εκ τούτου, η παροχή του τηλεφώνου χρησιμοποιώντας την απομακρυσμένη διαχείριση και διαμόρφωση εξασφαλίζει τη σωστή λειτουργία του τηλεφώνου στην τοποθεσία του πελάτη.

Η Cisco υποστηρίζει την προσαρμοσμένη, συνεχόμενη διαμόρφωση των δυνατοτήτων του τηλεφώνου χρησιμοποιώντας:

- Αξιόπιστο τηλεχειρισμό του τηλεφώνου.
- Κρυπτογράφηση της επικοινωνίας που ελέγχει το τηλέφωνο.
- Βελτιωμένη δέσμευση λογαριασμού τηλεφώνου.

Τα τηλέφωνα μπορούν να λαμβάνουν τη δυνατότητα λήψης προφίλ διαμόρφωσης ή ενημερωμένου υλικολογισμικού από έναν απομακρυσμένο διακομιστή. Οι λήψεις μπορούν να εκτελεστούν όταν τα τηλέφωνα συνδέονται σε ένα δίκτυο, όταν τροφοδοτούνται και σε προκαθορισμένα χρονικά διαστήματα. Η παροχή είναι συνήθως μέρος των αναπτύξεων μεγάλου όγκου VoIP που είναι κοινές από τους παρόχους υπηρεσιών. Τα προφίλ διαμόρφωσης ή το ενημερωμένο υλικολογισμικό μεταφέρονται στη συσκευή χρησιμοποιώντας TFTP, HTTP ή HTTPS.



Σε υψηλό επίπεδο, η διαδικασία παροχής του τηλεφώνου έχει ως εξής:

- Εάν το τηλέφωνο δεν έχει διαμορφωθεί, οι πληροφορίες του διακομιστή παροχής εφαρμόζονται στο τηλέφωνο χρησιμοποιώντας μία από τις παρακάτω επιλογές:
 - A**–Λήψη από το Σύστημα απομακρυσμένης παραμετροποίησης (RC) του Cisco Enablement Data Orchestration System (EDOS) με χρήση HTTPS, DNS SRV, GDS (ενεργοποίηση κωδικού ενεργοποίησης), ενεργοποίηση συσκευής EDOS.
 - B**–Ερώτημα από έναν τοπικό διακομιστή DHCP.
 - C**–Μη αυτόματη εισαγωγή χρησιμοποιώντας το βοηθητικό πρόγραμμα διαμόρφωσης τηλεφώνου μέσω Web της Cisco ή το περιβάλλον χρήστη του τηλεφώνου.
- Το τηλέφωνο εκτελεί λήψη των πληροφοριών διακομιστή παροχής και εφαρμόζει τη διαμόρφωση XML χρησιμοποιώντας το πρωτόκολλο HTTPS, HTTP ή TFTP.
- Το τηλέφωνο πραγματοποιεί λήψη και εφαρμόζει το ενημερωμένο υλικολογισμικό, εάν είναι απαραίτητο, χρησιμοποιώντας HTTPS, HTTP, ή TFTP.
- Η υπηρεσία VoIP καθορίζεται με τη χρήση της καθορισμένης διαμόρφωσης και υλικολογισμικού.

Οι πάροχοι υπηρεσιών VoIP σκοπεύουν να αναπτύξουν πολλά τηλέφωνα σε οικιακούς και μικρούς επιχειρηματικούς πελάτες. Σε εταιρικά ή επιχειρηματικά περιβάλλοντα, τα τηλέφωνα μπορούν να χρησιμεύσουν ως τερματικοί κόμβοι. Οι πάροχοι διανέμουν ευρέως αυτές τις συσκευές μέσω του Internet, οι οποίες συνδέονται μέσω δρομολογητών και τειχών προστασίας στις εγκαταστάσεις των πελατών.

Το τηλέφωνο μπορεί να χρησιμοποιηθεί ως μια απομακρυσμένη επέκταση του εξοπλισμού υποστήριξης του παρόχου υπηρεσιών. Η απομακρυσμένη διαχείριση και διαμόρφωση εξασφαλίζουν τη σωστή λειτουργία του τηλεφώνου στις εγκαταστάσεις του πελάτη.

Πρόβλεψη

Ένα τηλέφωνο μπορεί να διαμορφωθεί για να επανασυγχρονίσει την εσωτερική κατάσταση διαμόρφωσης του για να ταιριάζει με ένα απομακρυσμένο προφίλ περιοδικά και κατά την ενεργοποίηση. Το τηλέφωνο επικοινωνεί με έναν κανονικό διακομιστή παροχής (NPS) ή ένα διακομιστή ελέγχου πρόσβασης (ACS).

Ως προεπιλογή, ο επανασυγχρονισμός ενός προφίλ επιχειρείται μόνο όταν το τηλέφωνο βρίσκεται σε αδράνεια. Αυτή η πρακτική αποτρέπει μια αναβάθμιση που θα μπορούσε να ενεργοποιήσει μια επανεκκίνηση του λογισμικού και να διακόψει μια κλήση. Εάν απαιτούνται ενδιάμεσες αναβαθμίσεις για την επίτευξη μιας τρέχουσας κατάστασης αναβάθμισης από μια παλαιότερη έκδοση, η λογική αναβάθμιση μπορεί να αυτοματοποιήσει τις αναβαθμίσεις σε πολλαπλά στάδια.

Διακομιστής παροχής CUMA

Ο κανονικός διακομιστής παροχής (NPS) μπορεί να είναι ένας διακομιστής TFTP, HTTP ή HTTPS. Η απομακρυσμένη αναβάθμιση υλικολογισμικού επιτυγχάνεται με τη χρήση TFTP ή HTTP ή HTTPS, επειδή το υλικολογισμικό δεν περιέχει ευαίσθητες πληροφορίες.

Παρόλο που προτείνεται το HTTPS, η επικοινωνία με το NPS δεν απαιτεί τη χρήση ενός ασφαλούς πρωτοκόλλου, επειδή το ενημερωμένο προφίλ μπορεί να κρυπτογραφηθεί από ένα κοινόχρηστο μυστικό κλειδί. Για περισσότερες πληροφορίες σχετικά με τη χρήση του HTTPS, ανατρέξτε στην ενότητα [Κρυπτογράφηση επικοινωνίας, στη σελίδα 32](#). Η ασφαλής παροχή για πρώτη φορά παρέχεται μέσω ενός μηχανισμού που χρησιμοποιεί τη λειτουργία SSL. Ένα τηλέφωνο χωρίς παροχή μπορεί να λάβει ένα προφίλ κρυπτογραφημένο με συμμετρικό κλειδί 256-bit που έχει ως στόχο τη συγκεκριμένη συσκευή.

Πρακτικές παροχής τηλεφώνου

Τυπικά, το τηλέφωνο IP της Cisco έχει διαμορφωθεί για παροχή όταν συνδέεται για πρώτη φορά με το δίκτυο. Το τηλέφωνο είναι επίσης προμήθεια κατά την προγραμματισμένη χρονικά διαστήματα που έχουν οριστεί όταν ο πάροχος υπηρεσιών ή το VAR προβλέψει (διαμορφώσεις) του τηλεφώνου. Οι πάροχοι υπηρεσιών μπορούν να επιτρέψουν σε μεταπωλητές ή προχωρημένους χρήστες να προμηθεύσουν με μη αυτόματο τρόπο το τηλέφωνο χρησιμοποιώντας το πληκτρολόγιο του τηλεφώνου. Μπορείτε επίσης να ρυθμίσετε τις παραμέτρους της παροχής χρησιμοποιώντας το περιβάλλον εργασίας χρήστη του τηλεφώνου στο Web.

Ελέγξτε την κατάσταση > του τηλεφώνου > κατάσταση ΠΑΡΟΧΗΣ από το περιβάλλον εργασίας χρήστη LCD του τηλεφώνου ή την κατάσταση προετοιμασίας στην καρτέλα κατάσταση του βοηθητικού προγράμματος διαμόρφωσης που βασίζεται στο Web.

Θέση του τηλεφώνου σε χρήση με τον Κωδικό ενεργοποίησης

Αυτή η δυνατότητα είναι διαθέσιμη στην έκδοση υλικολογισμικού 11-2-3MSR1, Έκδοση διακομιστή εφαρμογών BroadWorks 22.0 (διορθωτική έκδοση AP.as.22.0.1123.ap368163 και εξαρτήσεις της). Ωστόσο, μπορείτε να αλλάξετε τα τηλέφωνα με παλαιότερο υλικολογισμικό για να χρησιμοποιήσετε αυτήν τη δυνατότητα. Καθοδηγήστε το τηλέφωνο για να κάνετε αναβάθμιση στο νέο υλικολογισμικό και να χρησιμοποιήσετε τον κανόνα προφίλ `gds://` για να ενεργοποιήσετε την οθόνη του κωδικού

ενεργοποίησης. Ένας χρήστης εισαγάγει έναν κωδικό 16 ψηφίων στο παρεχόμενο πεδίο για να συνδέσει αυτόματα το τηλέφωνο.

Πριν ξεκινήσετε

Βεβαιωθείτε ότι επιτρέπετε την υπηρεσία activation.webex.com μέσω του τείχους προστασίας σας για την υποστήριξη της έναρξης χρήσης μέσω του κωδικού ενεργοποίησης.

Διαδικασία

-
- Βήμα 1** Επεξεργασία του αρχείου config.xml του τηλεφώνου σε ένα πρόγραμμα επεξεργασίας κειμένου ή XML.
- Βήμα 2** Ακολουθήστε το παρακάτω παράδειγμα στο αρχείο config.xml για να ορίσετε τον κανόνα προφίλ για την ενεργοποίηση με κωδικό ενεργοποίησης.
- ```
<?xml version="1.0" encoding="UTF-8"?>
<device>
<flat-profile>
<!-- System Configuration -->
<Profile_Rule ua="na">gds://</Profile_Rule>
<!-- Firmware Upgrade -->
<Upgrade_Enable ua="na">Yes</Upgrade_Enable>
<Upgrade_Error_Retry_Delay ua="na">3600</Upgrade_Error_Retry_Delay>
<Upgrade_Rule ua="na">http://<server ip address>/sip88xx.11-2-3MSR1-1.loads</Upgrade_Rule>
<!-- <BACKUP_ACS_Password ua="na"/> -->
</flat-profile>
</device>
```
- Βήμα 3** Αποθηκεύστε τις αλλαγές στο αρχείο config.xml.
- 

## Ενεργοποίηση παροχής με σύντομο κωδικό ενεργοποίησης

Χρησιμοποιήστε τα παρακάτω βήματα για να ενεργοποιήσετε την Αυτόματη παροχή με έναν σύντομο κωδικό ενεργοποίησης.

Πριν ξεκινήσετε

Βεβαιωθείτε ότι τα τηλέφωνα σας θα ενημερωθούν με έκδοση υλικολογισμικού 11.3 (1) ή νεότερη.

Εξετάστε τον τρόπο ρύθμισης του διακομιστή CDA για προφίλ ανακατεύθυνσης:

<https://community.cisco.com/t5/collaboration-voice-and-video/cisco-multi-platform-phones-cloud-provisioning-process/ta-p/3910244>

Διαδικασία


- 
- Βήμα 1** Δημιουργήστε ένα όνομα προφίλ ανακατεύθυνσης που περιέχει έναν αριθμό ψηφίων μεταξύ τριών και 16, συμπεριλαμβανομένου. Αυτό γίνεται ο κωδικός ενεργοποίησης, αργότερα. Χρησιμοποιήστε μία από αυτές τις μορφές:
- **nnn.**
  - **nnnnnnnnnnnnnnnnnnnn**

- Κάθε αριθμός ψηφίων ανάμεσα σε τρία και δεκαέξι, χωρίς αποκλεισμούς. Παράδειγμα, 123456

- Βήμα 2** Δώστε το όνομα προφίλ που δημιουργήσατε στο βήμα 1 στην ομάδα υποστήριξης ενεργοποίησης συσκευών πελατών (CDA) στο [cdap-support@cisco.com](mailto:cdap-support@cisco.com).
- Βήμα 3** Ζητήστε από την ομάδα υποστήριξης του CDA να ενεργοποιήσει το προφίλ σας για ανακάλυψη.
- Βήμα 4** Όταν λάβετε επιβεβαίωση από την ομάδα υποστήριξης του CDA, διανείμετε τον κωδικό ενεργοποίησης στους χρήστες.
- Βήμα 5** Δώστε εντολή στους χρήστες να πιάσουν τη λήρα (#) πριν να εισάγουν τα ψηφία στην οθόνη ενεργοποίησης.

## Μη αυτόματη παροχή τηλεφώνου από το πληκτρολόγιο

### Διαδικασία

- Βήμα 1** Πατήστε Εφαρμογές .
- Βήμα 2** Επιλέξτε Διαχείριση συσκευής > Κανόνες προφίλ.
- Βήμα 3** Εισαγάγετε τον κανόνα προφίλ χρησιμοποιώντας την ακόλουθη μορφή:

```
protocol://server[:port]/profile_pathname
```

Για παράδειγμα:

```
tftp://192.168.1.5/CP_x8xx_MPP.cfg
```

Εάν δεν έχει καθοριστεί πρωτόκολλο, γίνεται δεκτό το TFTP. Εάν δεν έχει καθοριστεί όνομα διακομιστή, ο υπολογιστής υπηρεσίας που ζητά τη διεύθυνση URL χρησιμοποιείται ως το όνομα του διακομιστή. Εάν δεν έχει καθοριστεί θύρα, χρησιμοποιείται η προεπιλεγμένη θύρα (69 για TFTP, 80 για HTTP ή 443 για το HTTPS).

- Βήμα 4** Πατήστε Επανασυγχρονισμός.

## DNS SRV για παροχή HTTP

Το DNS SRV για τη δυνατότητα παροχής HTTP επιτρέπει την αυτόματη παροχή του τηλεφώνου multiplatform. Οι εγγραφές της υπηρεσίας συστήματος ονομάτων τομέα (DNS SRV) δημιουργούν συνδέσεις μεταξύ μιας υπηρεσίας και ενός ονόματος υπολογιστή υπηρεσίας. Όταν το τηλέφωνο αναζητά τη θέση της υπηρεσίας παροχής, πρώτα ερωτά σχετικά με το δεδομένο όνομα τομέα SRV DNS και, στη συνέχεια, για εγγραφές SRV. Το τηλέφωνο επικυρώνει τις εγγραφές για να επιβεβαιώσει ότι ο διακομιστής είναι προσβάσιμος. Στη συνέχεια, συνεχίζει με την πραγματική ροή παροχής. Οι πάροχοι υπηρεσιών μπορούν να χρησιμοποιήσουν αυτήν τη ροή παροχής DNS SRV για την αυτόματη παροχή.

Το DNS SRV βασίζει την επικύρωση του ονόματος υπολογιστή υπηρεσίας στο πιστοποιητικό του ονόματος τομέα που παρέχεται από το DHCP. Είναι σημαντικό όλες οι εγγραφές SRV να χρησιμοποιούν ένα έγκυρο πιστοποιητικό που να περιέχει το όνομα τομέα που παρέχεται από το DHCP.

Το ερώτημα DNS SRV περιλαμβάνει το όνομα τομέα DHCP στην κατασκευή του ως εξής:  
`<servicename>.<transport>.<domainName>`.

Για παράδειγμα, το `_ciscoprov-https._tls.example.com` καθοδηγεί το τηλέφωνο να εκτελέσει μια αναζήτηση για το `example.com`. Το τηλέφωνο χρησιμοποιεί το όνομα και τον αριθμό θύρας που ανακτώνται από το ερώτημα DNS SRV για να δημιουργήσει τη διεύθυνση URL που χρησιμοποιεί για τη λήψη της αρχικής διαμόρφωσης.

Το DNS SRV είναι ένας από τους πολλούς μηχανισμούς αυτόματης προμήθειας που χρησιμοποιεί το τηλέφωνο. Το τηλέφωνο δοκιμάζει τους μηχανισμούς με την ακόλουθη σειρά:

1. DHCP
2. DNS SRV
3. EDOS
4. GDS (Ενεργοποίηση με κώδικα ενεργοποίησης) ή Ενεργοποίηση συσκευών EDOS

Ο παρακάτω πίνακας περιγράφει τα πεδία εγγραφών SRV.

Πίνακας 3: Πεδία εγγραφών *SRV*

Πεδίο	Περιγραφή	Παράδειγμα
<code>&lt;_servicename.&gt;</code>	Το όνομα της υπηρεσίας ξεκινά με ένα χαρακτήρα κάτω παύλας. Οι υπηρεσίες διακομιστή χρησιμοποιούν συμβολικά ονόματα στις εγγραφές SRV.  Μετά την υπηρεσία, μια τελεία (.) δηλώνει ότι η υπηρεσία είναι εγκατεστημένη και η επόμενη ενότητα ξεκινά.	<code>_ciscoprov-https</code> . Ή <code>_ciscoprov-http</code> .  Το DNS SRV δεν υποστηρίζει το πρωτόκολλο TFTP. Εάν χρησιμοποιείτε το TFTP, λαμβάνετε το ακόλουθο μήνυμα σφάλματος: Σφάλμα - Το σύστημα TFTP δεν υποστηρίζεται στις αναζητήσεις SRV.
<code>&lt;_proto.&gt;</code>	Το πρωτόκολλο μεταφοράς ξεκινά με ένα χαρακτήρα κάτω παύλας.  Η τελεία που ακολουθεί το πρωτόκολλο δηλώνει ότι η ενότητα του πρωτοκόλλου έχει λήξει.	<code>_tls</code> . Πρέπει να χρησιμοποιήσετε το HTTPS με το TLS.  Ή <code>_tcp</code> . Πρέπει να χρησιμοποιήσετε HTTP με το πρωτόκολλο TCP.

Πεδίο	Περιγραφή	Παράδειγμα
<domainName>	Το όνομα τομέα υπηρεσίας ακολουθεί το πρωτόκολλο. Επικύρωση ονόματος υπολογιστή υπηρεσίας: Όλες οι εγγραφές SRV επικυρώνονται με βάση το αρχικό όνομα τομέα που παρέχεται από το DHCP. Είναι σημαντικό όλες οι εγγραφές να χρησιμοποιούν ένα έγκυρο πιστοποιητικό που να περιέχει το αρχικό όνομα τομέα.	<b>example.com</b>
TTL (Διάρκεια ζωής)	Η τιμή λήξης της εγγραφής, σε δευτερόλεπτα.	86400
Κατηγορία	Τύπος Internet — Τυπική σημειογραφία BIND που δηλώνει ότι πρόκειται για εγγραφή SRV.	IN
<προτεραιότητα>	Κάθε γραμμή περιλαμβάνει έναν αριθμό προτεραιότητας. Όσο χαμηλότερος είναι ο αριθμός, τόσο νωρίτερα το τηλέφωνο θα επιχειρήσει το όνομα κεντρικού υπολογιστή προορισμού και τη θύρα που περιλαμβάνονται σε αυτήν την εγγραφή DNS SRV.	10
<Βάρος>	Εάν δύο ή περισσότερες υπηρεσίες έχουν την ίδια προτεραιότητα, ο αριθμός βάρους καθορίζει ποια γραμμή θα προηγείται. Όσο χαμηλότερος είναι ο αριθμός, τόσο νωρίτερα το τηλέφωνο θα επιχειρήσει το όνομα κεντρικού υπολογιστή προορισμού και τη θύρα που περιλαμβάνονται σε αυτήν την εγγραφή DNS SRV.	20
<Θύρα>	προαιρετικός αριθμός θύρας	5060
<στόχος>	Η εγγραφή A του μηχανήματος που παρέχει την υπηρεσία.  Οι εγγραφές αποτελούν τον πιο βασικό τύπο καρτέλας DNS και χρησιμοποιούνται για το σημείο ενός τομέα ή ενός δευτερεύοντος τομέα σε μια διεύθυνση IP.	<b>pr1.example.com</b>

#### Παράδειγμα διαμορφώσεων **SRV**

\_service.\_proto.name. Στόχος θύρας βάρους προτεραιότητας SRV κλάσης TTL.

\_ciscoprov-https.\_tls.example.com. 86400 IN SRV 10 60 5060 pr1.example.com.

\_ciscoprov-https.\_tls.example.com. 86400 IN SRV 10 20 5060 pr2.example.com.

\_ciscoprov-http.\_tcp.example.com. 86400 IN SRV 10 50 5060 px1.example.com.

\_ciscoprov-http.\_tcp.example.com. 86400 IN SRV 10 30 5060 px2.example.com.

## Χρήση του DNS SRV για την παροχή HTTP

Τα νέα τηλέφωνα χρησιμοποιούν το DNS SRV ως μία μέθοδο αυτόματης τροφοδότησης. Για υπάρχοντα τηλέφωνα, εάν το δίκτυό σας έχει ρυθμιστεί για παροχή με το DNS SRV για HTTP, μπορείτε να χρησιμοποιήσετε αυτήν τη δυνατότητα για να συγχρονίσετε ξανά το τηλέφωνό σας. Δείγματα προφίλ διαμόρφωσης

```
<flat-profile>
<!-- System Configuration -->
<Primary_DNS ua="rw">10.89.68.150</Primary_DNS>
<Back_Light_Timer ua="rw">Always On</Back_Light_Timer>
<Peer_Firmware_Sharing ua="na">Yes</Peer_Firmware_Sharing>
<Profile_Authentication_Type ua="na">Basic Http Authentication </Profile_Authentication_Type>
<Proxy_1_ ua="na">example.com</Proxy_1_>
<Display_Name_1_ ua="na">4081001141</Display_Name_1_>
<User_ID_1_ ua="na">4081001141</User_ID_1_>
</flat-profile>
```

### Διαδικασία

Εκτελέστε οποιαδήποτε από τις παρακάτω ενέργειες: Στη συνέχεια [Ορισμός του κανόνα προφίλ με την επιλογή SRV στην ιστοσελίδα](#), στη [σελίδα 30](#), ή [Ορισμός του κανόνα προφίλ με την επιλογή SRV στο τηλέφωνο](#), στη [σελίδα 31](#)

- Τοποθετήστε το αρχείο ρύθμισης παραμέτρων XML, \$PSN.XML, στον ριζικό κατάλογο διακομιστή Web.
- Τοποθετήστε το αρχείο διαμόρφωσης XML, \$MA.cfg, στον ριζικό κατάλογο διακομιστή Web/Cisco/.

## Ορισμός του κανόνα προφίλ με την επιλογή SRV στην ιστοσελίδα

Μπορείτε να χρησιμοποιήσετε την επιλογή SRV για να πραγματοποιήσετε λήψη ενός αρχείου ρύθμισης παραμέτρων στο τηλέφωνό σας.

Πριν ξεκινήσετε

[Μεταβείτε στη διασύνδεση Web του τηλεφώνου](#), στη [σελίδα 123](#)

### Διαδικασία

- Βήμα 1** Επιλέξτε Φωνή > Παροχή.
- Βήμα 2** Στο πεδίο κανόνας προφίλ, εισαγάγετε τον κανόνα προφίλ με την επιλογή SRV. Υποστηρίζονται μόνο HTTP και HTTPS.

Παράδειγμα:


```
[--srv] https://example.com/$PSN.xml
```



## Ορισμός του κανόνα προφίλ με την επιλογή **SRV** στο τηλέφωνο

Μπορείτε να χρησιμοποιήσετε την επιλογή SRV στο τηλέφωνό σας για να πραγματοποιήσετε λήψη ενός αρχείου ρύθμισης παραμέτρων.

### Διαδικασία

- Βήμα 1** Πατήστε Εφαρμογές .
- Βήμα 2** Επιλέξτε Διαχείριση συσκευής > Κανόνες προφίλ.
- Βήμα 3** Εισαγάγετε τον κανόνα προφίλ με την παράμετρο `[--SRV ]`. Υποστηρίζονται μόνο HTTP και HTTPS.  
Παράδειγμα:  
`[--srv] https://example.com/$PSN.xml`
- Βήμα 4** Πατήστε Επανασυγχρονισμός.

## Παροχή **TR69**

Το Cisco IP τηλέφωνο βοηθά το διαχειριστή να διαμορφώσει τις παραμέτρους του TR69 χρησιμοποιώντας το περιβάλλον εργασίας χρήστη του Web. Για πληροφορίες σχετικά με τις παραμέτρους, συμπεριλαμβανομένης μιας σύγκρισης των παραμέτρων XML και TR69, ανατρέξτε στον οδηγό διαχείρισης για τις αντίστοιχες σειρές τηλεφώνων.

Τα τηλέφωνα υποστηρίζουν τον εντοπισμό διακομιστή αυτόματης διαμόρφωσης (ACS) από την επιλογή DHCP 43, 60 και 125.

- Επιλογή 43 – Συγκεκριμένες πληροφορίες για τον προμηθευτή για τη διεύθυνση URL ACS.
- Επιλογή 60-Αναγνωριστικό κλάσης προμηθευτή, ώστε το τηλέφωνο να ταυτοποιείται με το `dslforum.org` στο ACS.
- Επιλογή 125 – Συγκεκριμένες πληροφορίες για τον προμηθευτή για τη συσχέτιση πύλης.

## **TR69** μεθόδους **RPC**

### Υποστηριζόμενες μέθοδοι **RPC**

Τα τηλέφωνα υποστηρίζουν μόνο ένα περιορισμένο σύνολο μεθόδων κλήσης απομακρυσμένης διαδικασίας (RPC) ως εξής:

- GetRPCMethods
- SetParameterValues
- GetParameterValues
- SetParameterAttributes

- GetParameterAttributes
- GetParameterNames
- AddObject
- DeleteObject
- Reboot
- FactoryReset
- Inform
- Λήψη: Μέθοδος λήψης RPC, οι τύποι αρχείων που υποστηρίζονται είναι οι εξής:
  - Εικόνα ενημέρωσης υλικολογισμικού
  - Αρχείο διαμόρφωσης πωλητή
  - Προσαρμοσμένο αρχείο αρχής έκδοσης πιστοποιητικών (CA)
- Η μεταφορά ολοκληρώθηκε

## Υποστηριζόμενοι τύποι συμβάντων

Τα τηλέφωνα υποστηρίζουν τύπους συμβάντων ανάλογα με τις δυνατότητες και τις μεθόδους που υποστηρίζονται. Υποστηρίζονται μόνο οι ακόλουθοι τύποι συμβάντων:

- Εκκίνηση
- Εκκίνηση
- Αλλαγή τιμής
- αίτημα σύνδεσης
- Περιοδικό
- Η μεταφορά ολοκληρώθηκε.
- Λήψη M
- Επανεκκίνηση M

## Κρυπτογράφηση επικοινωνίας

Οι παράμετροι διαμόρφωσης που κοινοποιούνται στη συσκευή μπορούν να περιέχουν κωδικούς εξουσιοδότησης ή άλλες πληροφορίες που προστατεύουν το σύστημα από μη εξουσιοδοτημένη πρόσβαση. Είναι προς το συμφέρον του παρόχου υπηρεσιών να αποτρέψει μη εξουσιοδοτημένη δραστηριότητα των πελατών. Είναι προς το συμφέρον του πελάτη να αποτραπεί η μη εξουσιοδοτημένη χρήση του λογαριασμού. Η υπηρεσία παροχής μπορεί να κρυπτογραφήσει την επικοινωνία προφίλ διαμόρφωσης μεταξύ του διακομιστή τροφοδότησης και της συσκευής, εκτός από τον περιορισμό της πρόσβασης στο διακομιστή Web διαχείρισης.

# Συμπεριφορά τηλεφώνου κατά τη διάρκεια συμφόρησης δικτύου

- Διαχειριστικές εργασίες, όπως εσωτερική σάρωση θύρας ή σάρωση ασφαλείας
- Επιθέσεις που σημειώνονται στο δίκτυό σας, όπως επίθεση άρνησης υπηρεσιών (Denial of Service)

## Εσωτερική προ-παροχή και διακομιστές παροχής

Ο παροχέας υπηρεσιών προ-εφοδιάζει τα τηλέφωνα, εκτός από μονάδες RC, με ένα προφίλ. Το προφίλ προπαροχής μπορεί να περιλαμβάνει ένα περιορισμένο σύνολο παραμέτρων που επανασυγχρονίζει το τηλέφωνο. Το προφίλ μπορεί επίσης να περιλαμβάνει ένα πλήρες σύνολο παραμέτρων που παραδίδει ο απομακρυσμένος διακομιστής. Ως προεπιλογή, το τηλέφωνο επανασυγχρονίζεται κατά την ενεργοποίηση και σε χρονικά διαστήματα που έχουν διαμορφωθεί στο προφίλ. Όταν ο χρήστης συνδέει το τηλέφωνο στις εγκαταστάσεις του πελάτη, η συσκευή εκτελεί λήψη του ενημερωμένου προφίλ και τυχόν ενημερώσεων υλικολογισμικού.

Αυτή η διαδικασία προπαροχής, ανάπτυξης και απομακρυσμένης παροχής μπορεί να ολοκληρωθεί με πολλούς τρόπους.

## Προετοιμασία διακομιστή και εργαλεία λογισμικού

Τα παραδείγματα σε αυτό το κεφάλαιο απαιτούν τη διαθεσιμότητα ενός ή περισσότερων διακομιστών. Αυτοί οι διακομιστές μπορούν να εγκατασταθούν και να εκτελεστούν σε έναν τοπικό υπολογιστή:

- TFTP (θύρα UDP 69)
- syslog (θύρα UDP 514)
- HTTP (θύρα TCP 80)
- HTTPS (θύρα TCP 443).

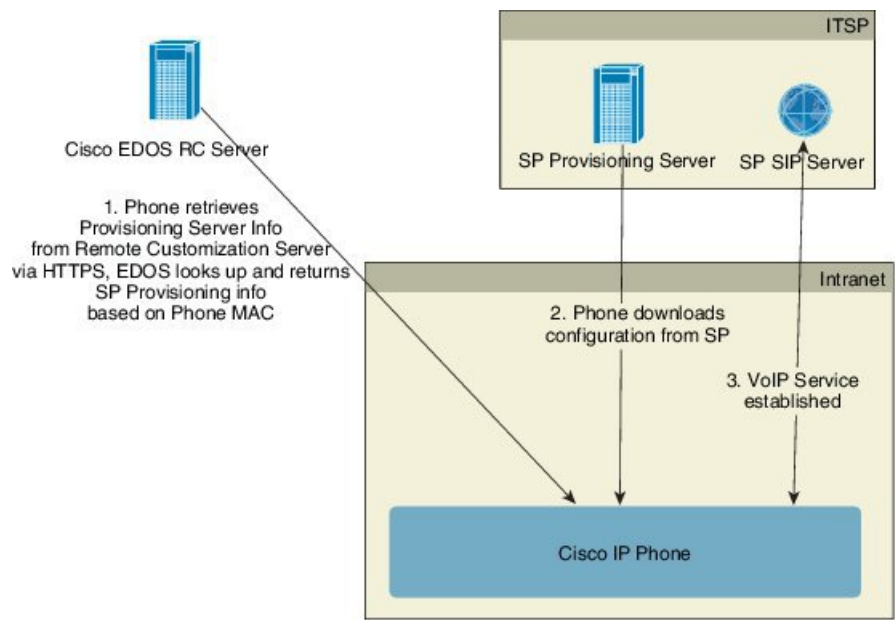
Για την αντιμετώπιση προβλημάτων με τη διαμόρφωση του διακομιστή, είναι χρήσιμο να εγκαταστήσετε προγράμματα-πελάτες για κάθε τύπο διακομιστή σε έναν ξεχωριστό υπολογιστή διακομιστή. Η πρακτική αυτή καθιερώνει τη σωστή λειτουργία του διακομιστή, ανεξάρτητα από την αλληλεπίδραση με τα τηλέφωνα.

Επίσης, συνιστάται να εγκαταστήσετε αυτά τα εργαλεία λογισμικού:

- Για να δημιουργήσετε προφίλ διαμόρφωσης, εγκαταστήστε το βοηθητικό πρόγραμμα συμπίεσης ανοικτού κώδικα gzip.
- Για την κρυπτογράφηση προφίλ και τις λειτουργίες HTTPS, εγκαταστήστε το πακέτο λογισμικού ανοικτού κώδικα OpenSSL.

- Για να ελέγξετε τη δημιουργία δυναμικών προφίλ και την άμεση απομακρυσμένη παροχή μέσω HTTPS, συνιστάται μια γλώσσα δέσμης ενεργειών με υποστήριξη για δέσμες ενεργειών CGI. Τα εργαλεία ανοικτού κώδικα Perl είναι ένα παράδειγμα μιας τέτοιας γλώσσας δεσμών ενεργειών.
- Για να επιβεβαιώσετε την ασφαλή ανταλλαγή μεταξύ των διακομιστών παροχής και των τηλεφώνων, εγκαταστήστε έναν ανιχνευτή πακέτων (sniffer) Ethernet (όπως τα δωρεάν διαθέσιμα για λήψη Ethereal/Wireshark). Αποτυπώστε ένα ίχνος πακέτων Ethernet της αλληλεπίδρασης μεταξύ του τηλεφώνου και του διακομιστή παροχής. Για να το κάνετε αυτό, εκτελέστε το πακέτο Sniffer σε έναν υπολογιστή που είναι συνδεδεμένος σε ένα μεταγωγέα με τον κατοπτρισμό θύρας ενεργοποιημένο. Για συναλλαγές HTTPS, μπορείτε να χρησιμοποιήσετε το βοηθητικό πρόγραμμα ssldump.

## Διανομή απομακρυσμένης παραμετροποίησης (RC)



Όλα τα τηλέφωνα επικοινωνούν με το διακομιστή Cisco EDOS RC μέχρι την αρχική τους παροχή.

Σε ένα μοντέλο διανομής RC, ένας πελάτης αγοράζει ένα τηλέφωνο που έχει ήδη συσχετιστεί με ένα συγκεκριμένο πάροχο υπηρεσιών στο διακομιστή Cisco EDOS RC. Ο παροχέας υπηρεσιών τηλεφωνίας Internet (ITSP) ορίζει και συντηρεί ένα διακομιστή παροχής και καταγράφει τις πληροφορίες του διακομιστή παροχής με το διακομιστή Cisco EDOS RC.

Όταν το τηλέφωνο ενεργοποιείται με σύνδεση στο Internet, η κατάσταση προσαρμογής για το τηλέφωνο χωρίς παροχή είναι Ανοικτή. Το τηλέφωνο πρώτα υποβάλλει ερωτήματα στον τοπικό διακομιστή DHCP για τις πληροφορίες του διακομιστή παροχής και ορίζει την κατάσταση προσαρμογής του τηλεφώνου. Εάν το ερώτημα DHCP είναι επιτυχές, η κατάσταση προσαρμογής ρυθμίζεται σε Ματαιίωση και η δυνατότητα RC δεν επιχειρείται εξαιτίας του DHCP που παρέχει τις απαραίτητες πληροφορίες για το διακομιστή παροχής.

Όταν ένα τηλέφωνο συνδεθεί σε ένα δίκτυο για πρώτη φορά ή μετά την επαναφορά των εργοστασιακών ρυθμίσεων, εάν δεν υπάρχουν ρυθμίσεις DHCP, επικοινωνεί με ένα διακομιστή ενεργοποίησης συσκευής για παροχή μηδενικής αφής. Τα νέα τηλέφωνα χρησιμοποιούν το "activate.cisco.com" αντί

του “webapps.cisco.com”. Τα τηλέφωνα με έκδοση υλικολογισμικού πριν από την 11.2(1), θα συνεχίσουν να χρησιμοποιούν το webapps.cisco.com. Η Cisco συνιστά να επιτρέψετε και τα δύο ονόματα τομέα μέσω του τείχους προστασίας σας.

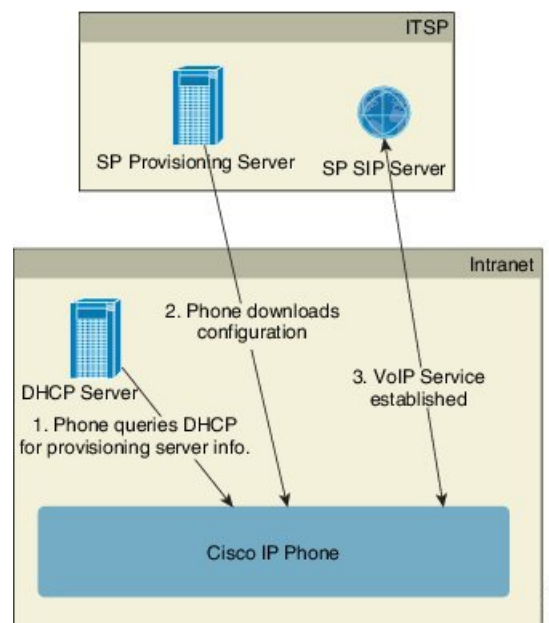
Εάν ο διακομιστής DHCP δεν παρέχει πληροφορίες διακομιστή παροχής, το τηλέφωνο υποβάλλει ερωτήματα στο διακομιστή Cisco EDOS RC και παρέχει τη διεύθυνση MAC και το μοντέλο και η κατάσταση προσαρμογής ορίζεται σε Σε εκκρεμότητα. Ο διακομιστής Cisco EDOS αποκρίνεται με τις συναφείς πληροφορίες του διακομιστή παροχής του παρόχου υπηρεσιών, όπως η παροχή της διεύθυνσης URL του διακομιστή και η κατάσταση προσαρμογής του τηλεφώνου ορίζεται σε Προσαρμοσμένη σε εκκρεμότητα. Το τηλέφωνο στη συνέχεια εκτελεί μια εντολή επανασυγχρονισμού URL για να ανακτήσει τη διαμόρφωση του παρόχου υπηρεσίας και, εάν είναι επιτυχής, η κατάσταση προσαρμογής ορίζεται σε Ανακτημένη.

Εάν ο διακομιστής Cisco EDOS RC δεν έχει συσχετισμένο πάροχο υπηρεσίας με το τηλέφωνο, η κατάσταση προσαρμογής του τηλεφώνου ορίζεται σε Μη διαθέσιμο. Το τηλέφωνο μπορεί να διαμορφωθεί με μη αυτόματο τρόπο ή να προστεθεί μια συσχέτιση για τον παροχέα υπηρεσιών του τηλεφώνου στο διακομιστή Cisco EDOS.

Εάν ένα τηλέφωνο λάβει παροχή είτε μέσω του LCD ή μέσω του βοηθητικού προγράμματος διαμόρφωσης Web προτού η Κατάσταση προσαρμογής γίνει Ανακτήθηκε, τότε η κατάσταση προσαρμογής ορίζεται σε Μταιώθηκε και δεν θα ερωτηθεί ο διακομιστής Cisco EDOS, εκτός εάν εκτελεστεί στο τηλέφωνο επαναφορά εργοστασιακών ρυθμίσεων.

Μόλις το τηλέφωνο λάβει παροχή, ο διακομιστής Cisco EDOS RC δεν χρησιμοποιείται εκτός εάν εκτελεστεί στο επαναφορά εργοστασιακών ρυθμίσεων.

## Εσωτερική προ-παροχή συσκευής



Με την προεπιλεγμένη εργοστασιακή διαμόρφωση της Cisco, το τηλέφωνο επιχειρεί αυτόματα να επανασυγχρονιστεί σε ένα προφίλ σε ένα διακομιστή TFTP. Ένας διαχειριζόμενος διακομιστής DHCP σε ένα τοπικό δίκτυο LAN παρέχει τις πληροφορίες σχετικά με το προφίλ και το διακομιστή TFTP που

έχει διαμορφωθεί για την προπαροχή στη συσκευή. Ο παροχέας υπηρεσιών συνδέει κάθε νέο τηλέφωνο με το LAN. Το τηλέφωνο επανασυγχρονίζεται αυτόματα στον τοπικό διακομιστή TFTP και προετοιμάζει την εσωτερική του κατάσταση στο πλαίσιο προετοιμασίας για ανάπτυξη. Αυτό το προφίλ προπαροχής περιλαμβάνει τυπικά τη διεύθυνση URL ενός απομακρυσμένου διακομιστή παροχής. Ο διακομιστής παροχής διατηρεί τη συσκευή ενημερωμένη αφού η συσκευή αναπτυχθεί και συνδεθεί στο δίκτυο πελατών.

Ο γραμμωτός κώδικας προ-παροχής της συσκευής μπορεί να σαρωθεί για να καταγράψει τη διεύθυνση MAC ή τον αύξοντα αριθμό πριν την αποστολή του τηλεφώνου στον πελάτη. Αυτές οι πληροφορίες μπορούν να χρησιμοποιηθούν για τη δημιουργία του προφίλ στο οποίο επανασυγχρονίζεται το τηλέφωνο.

Μόλις λάβει το τηλέφωνο, ο πελάτης το συνδέει με την ευρυζωνική σύνδεση. Κατά την ενεργοποίηση, το τηλέφωνο επικοινωνεί με το διακομιστή παροχής μέσω της URL που έχει διαμορφωθεί μέσω της προπαροχής. Το τηλέφωνο μπορεί έτσι να επανασυγχρονίσει και να ενημερώσει το προφίλ και το υλικολογισμικό, ανάλογα με τις ανάγκες.

## Ρύθμιση διακομιστή παροχής

Αυτή η ενότητα περιγράφει τις απαιτήσεις εγκατάστασης για την παροχή ενός τηλεφώνου με τη χρήση διάφορων διακομιστών και διαφορετικών σεναρίων. Για τους σκοπούς αυτού του εγγράφου και για τη δοκιμή, εγκαθίστανται διακομιστές παροχής και εκτελούνται σε έναν τοπικό υπολογιστή. Επίσης, τα γενικά διαθέσιμα εργαλεία λογισμικού είναι χρήσιμα για την παροχή των τηλεφώνων.

## Παροχή TFTP

Τα τηλέφωνα υποστηρίζουν TFTP και για τις εργασίες επανασυγχρονισμού παροχής και για την αναβάθμιση υλικολογισμικού. Όταν οι συσκευές αναπτύσσονται απομακρυσμένα, συνιστάται το HTTPS, αλλά μπορεί επίσης να χρησιμοποιηθεί το πρωτόκολλο HTTP και TFTP. Αυτό απαιτεί την παροχή κρυπτογράφησης αρχείων για την προσθήκη ασφάλειας, καθώς προσφέρει μεγαλύτερη αξιοπιστία, λόγω των μηχανισμών προστασίας NAT και δρομολογητή. Το TFTP είναι χρήσιμο για την εσωτερική προπαροχή ενός μεγάλου αριθμού συσκευών που δεν έχουν παροχή.

Το τηλέφωνο είναι σε θέση να αποκτήσει μια διεύθυνση IP διακομιστή TFTP απευθείας από το διακομιστή DHCP μέσω της επιλογής DHCP 66. Εάν έχει διαμορφωθεί ένα Profile\_Rule με τη διαδρομή αρχείου του εν λόγω διακομιστή TFTP, η συσκευή πραγματοποιεί λήψη του προφίλ του από το διακομιστή TFTP. Η λήψη εκτελείται όταν η συσκευή συνδέεται σε ένα τοπικό δίκτυο και ενεργοποιείται.

Το Profile\_Rule που παρέχεται με την προεπιλεγμένη εργοστασιακή διαμόρφωση είναι &PN.cfg όπου το &PN αντιπροσωπεύει το όνομα του μοντέλου τηλεφώνου.

Για παράδειγμα, για ένα CP-7841-3PCC, το όνομα του αρχείου είναι CP-7841-3PCC.cfg. Για ένα CP-7832-3PCC, το όνομα του αρχείου είναι CP-7832-3PCC.cfg.

Για μια συσκευή με το προεπιλεγμένο εργοστασιακό προφίλ, κατά την ενεργοποίηση, η συσκευή επανασυγχρονίζεται σε αυτό το αρχείο στον τοπικό διακομιστή TFTP που καθορίζει η επιλογή DHCP 66. Η διαδρομή αρχείου σχετίζεται με τον εικονικό ριζικό κατάλογο διακομιστή TFTP.

## Απομακρυσμένος έλεγχος τελικού σημείου και NAT

Το τηλέφωνο είναι συμβατό με τη μετάφραση διευθύνσεων δικτύου (NAT) για την πρόσβαση στο Internet μέσω δρομολογητή. Για ενισχυμένη ασφάλεια, ο δρομολογητής ενδέχεται να επιχειρήσει να αποκλείσει μη εξουσιοδοτημένα εισερχόμενα πακέτα εφαρμόζοντας συμμετρικό NAT, μια στρατηγική φιλτραρίσματος πακέτων, η οποία περιορίζει σημαντικά τα πακέτα που επιτρέπεται να εισέλθουν στο προστατευμένο δίκτυο από το Internet. Για το λόγο αυτό, δεν συνιστάται η απομακρυσμένη παροχή με χρήση TFTP.

Το VoIP μπορεί να συνυπάρξει με το NAT μόνο όταν παρέχεται κάποια μορφή διέλευσης NAT. Διαμόρφωση απλής διέλευσης του UDP μέσω του NAT (STUN). Η επιλογή αυτή προϋποθέτει ότι ο χρήστης έχει:

- Μια δυναμική εξωτερική (δημόσια) διεύθυνση IP από την υπηρεσία σας
- Υπολογιστή που εκτελεί λογισμικό διακομιστή STUN
- Συσκευή άκρου με μηχανισμό ασύμμετρου NAT

## Παροχή HTTP

Το τηλέφωνο συμπεριφέρεται σαν ένα πρόγραμμα περιήγησης που αναζητά ιστοσελίδες από μια απομακρυσμένη τοποθεσία Internet. Αυτό παρέχει ένα αξιόπιστο μέσο για την προσέγγιση του διακομιστή παροχής υπηρεσίας, ακόμα και όταν ένας δρομολογητής πελάτη υλοποιεί συμμετρικό NAT ή άλλους μηχανισμούς προστασίας. Τα HTTP και HTTPS λειτουργούν πιο αξιόπιστα από το TFTP σε απομακρυσμένες υλοποιήσεις, ειδικά όταν οι ανεπτυγμένες μονάδες συνδέονται πίσω από οικιακά τείχη προστασίας ή δρομολογητές με δυνατότητα NAT. Τα HTTP και HTTPS χρησιμοποιούνται εναλλάξιμα στις παρακάτω περιγραφές του τύπου αιτήματος.

Η βασική παροχή υπηρεσίας βασισμένη σε HTTP εξαρτάται από τη μέθοδο HTTP GET για την ανάκτηση των προφίλ διαμόρφωσης. Τυπικά, δημιουργείται ένα αρχείο διαμόρφωσης για κάθε εγκατεστημένο τηλέφωνο και τα αρχεία αυτά αποθηκεύονται μέσα σε έναν κατάλογο διακομιστή HTTP. Όταν ο διακομιστής λάβει το αίτημα GET, επιστρέφει απλώς το αρχείο που έχει καθοριστεί στην κεφαλίδα αιτήματος GET.

Αντί για ένα στατικό προφίλ, το προφίλ διαμόρφωσης μπορεί να δημιουργηθεί δυναμικά με την υποβολή ερωτημάτων σε μια βάση δεδομένων πελατών και την άμεση παραγωγή του προφίλ.

Όταν το τηλέφωνο ζητά επανασυγχρονισμό, μπορεί να χρησιμοποιήσει τη μέθοδο HTTP POST για να ζητήσει τα δεδομένα διαμόρφωσης του επανασυγχρονισμού. Η συσκευή μπορεί να διαμορφωθεί ώστε να μεταβιβάζει συγκεκριμένες πληροφορίες κατάστασης και ταυτοποίησης στο διακομιστή μέσα στο σώμα του αιτήματος HTTP POST. Ο διακομιστής χρησιμοποιεί αυτές τις πληροφορίες για να δημιουργήσει ένα επιθυμητό προφίλ διαμόρφωσης απόκρισης ή για να αποθηκεύσει τις πληροφορίες κατάστασης για μεταγενέστερη ανάλυση και παρακολούθηση.

Ως μέρος των αιτήσεων GET και POST, το τηλέφωνο περιλαμβάνει αυτόματα βασικές πληροφορίες ταυτοποίησης στο πεδίο Χρήστη-Αντιπρόσωπου της κεφαλίδας αιτήματος. Αυτές οι πληροφορίες μεταβιβάζουν τον κατασκευαστή, το όνομα του προϊόντος, την τρέχουσα έκδοση υλικολογισμικού και τον αριθμό σειράς του προϊόντος της συσκευής.

Ο Χρήστης-Αντιπρόσωπος μπορεί να διαμορφωθεί και το τηλέφωνο χρησιμοποιεί αυτήν την τιμή εάν δεν έχει διαμορφωθεί (ακόμα στην τιμή προεπιλογής).

Όταν το τηλέφωνο έχει διαμορφωθεί για να επανασυγχρονιστεί σε ένα προφίλ διαμόρφωσης χρησιμοποιώντας το HTTP, συνιστάται να χρησιμοποιείται το HTTPS ή το προφίλ να είναι κρυπτογραφημένο για την προστασία εμπιστευτικών πληροφοριών. Τα κρυπτογραφημένα προφίλ που λαμβάνει το τηλέφωνο με τη χρήση του HTTP αποφεύγουν τον κίνδυνο αποκάλυψης εμπιστευτικών πληροφοριών που περιέχονται στο προφίλ διαμόρφωσης. Αυτή η λειτουργία επανασυγχρονισμού παράγει χαμηλότερο υπολογιστικό φορτίο στο διακομιστή παροχής υπηρεσίας σε σύγκριση με τη χρήση του HTTPS.

Το τηλέφωνο μπορεί να αποκρυπτογραφήσει τα προφίλ που έχουν κρυπτογραφηθεί με μία από αυτές τις μεθόδους κρυπτογράφησης:

- Κρυπτογράφηση AES-256-CBC
- Κρυπτογράφηση βασισμένη σε RFC-8188 με κλειδί κρυπτογράφησης AES-128-GCM



Σημείωση

Τα τηλέφωνα υποστηρίζουν την έκδοση HTTP 1.0, την έκδοση HTTP 1.1 και την κωδικοποίηση τμημάτων όταν η έκδοση HTTP 1.1 είναι το πρωτόκολλο μεταφοράς με διαπραγμάτευση.

## Διαχείριση κωδικών κατάστασης HTTP κατά τον επανασυγχρονισμό και την αναβάθμιση

Το τηλέφωνο υποστηρίζει απάντηση HTTP για απομακρυσμένη παροχή (επανασυγχρονισμός). Η τρέχουσα συμπεριφορά του τηλεφώνου κατηγοριοποιείται με τρεις τρόπους:

- A — Επιτυχία, όπου οι τιμές "Περιοδικός επανασυγχρονισμός" και "Επανασυγχρονισμός τυχαίας καθυστέρησης" προσδιορίζουν τα επόμενα αιτήματα.
- B — Αποτυχία σε περίπτωση συμβάντος "Το αρχείο δεν βρέθηκε" ή κατεστραμμένου προφίλ. Η τιμή "Καθυστέρηση νέας προσπάθειας σφάλματος επανασυγχρονισμού" καθορίζει τα επόμενα αιτήματα.
- C — Άλλη αποτυχία όταν μια εσφαλμένη διεύθυνση URL ή μια διεύθυνση IP προκαλεί ένα σφάλμα σύνδεσης. Η τιμή "Καθυστέρηση νέας προσπάθειας σφάλματος επανασυγχρονισμού" καθορίζει τα επόμενα αιτήματα.

Πίνακας 4: Συμπεριφορά τηλεφώνου για τις αποκρίσεις HTTP

Κωδικός κατάστασης HTTP	Περιγραφή	Συμπεριφορά τηλεφώνου
301 Μόνιμη μετακίνηση	Αυτό και τα μελλοντικά αιτήματα θα πρέπει να κατευθύνονται σε μια νέα θέση.	Αίτημα νέας προσπάθειας αμέσως με τη νέα θέση.
302 Βρέθηκε	Γνωστό ως Προσωρινή μετακίνηση.	Αίτημα νέας προσπάθειας αμέσως με τη νέα θέση.
3xx	Δεν έγινε επεξεργασία άλλων 3xx απαντήσεων.	C
400 Εσφαλμένο αίτημα	Το αίτημα δεν μπορεί να εκπληρωθεί λόγω κακής σύνταξης.	C



Κωδικός κατάστασης HTTP	Περιγραφή	Συμπεριφορά τηλεφώνου
401 Μη εξουσιοδοτημένο	Βασική ή επαναληπτική πρόκληση ελέγχου ταυτότητας πρόσβασης.	Άμεση επανάληψη αιτήματος με διαπιστευτήρια ελέγχου ταυτότητας. Μέγιστος αριθμός 2 επαναλήψεων. Μετά την αποτυχία, η συμπεριφορά του τηλεφώνου είναι C.
403 Απαγορεύεται	Ο διακομιστής αρνείται να ανταποκριθεί.	C
404 Δεν βρέθηκε	Ο αιτούμενος πόρος δεν βρέθηκε. Επιτρέπονται επακόλουθα αιτήματα από τον πελάτη.	B
407 Απαιτείται έλεγχος ταυτότητας διακομιστή μεσολάβησης	Βασική ή επαναληπτική πρόκληση ελέγχου ταυτότητας πρόσβασης.	Άμεση επανάληψη αιτήματος με διαπιστευτήρια ελέγχου ταυτότητας. Μέγιστος αριθμός δύο επαναλήψεων. Μετά την αποτυχία, η συμπεριφορά του τηλεφώνου είναι C.
4xx	Δεν γίνεται επεξεργασία άλλων κωδικών κατάστασης σφάλματος πελάτη.	C
500 Εσωτερικό σφάλμα διακομιστή	Γενικό μήνυμα σφάλματος.	Η συμπεριφορά του τηλεφώνου είναι C.
501 Δεν εφαρμόστηκε	Ο διακομιστής δεν αναγνωρίζει τη μέθοδο αιτήματος ή δεν διαθέτει τη δυνατότητα να εκπληρώσει το αίτημα.	Η συμπεριφορά του τηλεφώνου είναι C.
502 Εσφαλμένη πύλη	Ο διακομιστής ενεργεί ως πύλη ή διακομιστής μεσολάβησης και λαμβάνει μια μη έγκυρη απόκριση από τον ανάντη διακομιστή.	Η συμπεριφορά του τηλεφώνου είναι C.
503 Υπηρεσία μη διαθέσιμη	Ο διακομιστής δεν είναι προς το παρόν διαθέσιμος (υπερφόρτωση ή εκτός λειτουργίας για συντήρηση). Αυτή είναι μια προσωρινή κατάσταση.	Η συμπεριφορά του τηλεφώνου είναι C.
504 Λήξη χρονικού ορίου πύλης	Ο διακομιστής ενεργεί ως πύλη ή διακομιστής μεσολάβησης και δεν λαμβάνει έγκαιρες απαντήσεις από τον ανάντη διακομιστή.	C
5xx	Άλλο σφάλμα διακομιστή	C





## ΚΕΦΑΛΑΙΟ 4

# Μέθοδοι παροχής

- Παροχή τηλεφώνου με διακομιστή BroadSoft , στη σελίδα 41
- Επισκόπηση παραδειγμάτων παροχής, στη σελίδα 42
- Βασικός επανασυγχρονισμός, στη σελίδα 42
- Επανασυγχρονισμός του TFTP, στη σελίδα 43
- Μοναδικά προφίλ, επέκταση μακροεντολής και HTTP, στη σελίδα 47
- Αυτόματος επανασυγχρονισμός μιας συσκευής, στη σελίδα 51
- Ρύθμιση του κωδικού ενεργοποίησης χρήσης του τηλεφώνου, στη σελίδα 61
- Ασφαλής επανασυγχρονισμός HTTPS, στη σελίδα 63
- Διαχείριση προφίλ, στη σελίδα 72
- Ορισμός της κεφαλίδας ιδιωτικού απορρήτου του τηλεφώνου, στη σελίδα 74

## Παροχή τηλεφώνου με διακομιστή **BroadSoft**

BroadSoft διακομιστή μόνο χρήστη.

Μπορείτε να καταχωρήσετε τα τηλέφωνα των πολυπλατφορμών της Cisco IP σας σε μια πλατφόρμα BroadWorks.

Διαδικασία

**Βήμα 1** Κατεβάστε το CPE Kit από BroadSoft XChange. Για να λάβετε τις τελευταίες εξαρτήσεις CPE, μεταβείτε σε αυτήν τη [διεύθυνση URL: https://xchange.broadsoft.com](https://xchange.broadsoft.com).

**Βήμα 2** Ανεβάστε το πιο πρόσφατο αρχείο DTAF στο διακομιστή BroadWorks (επίπεδο συστήματος).

Για περισσότερες πληροφορίες, μεταβείτε σε αυτήν τη διεύθυνση URL:(<https://xchange.broadsoft.com/node/1031047>). Αποκτήστε πρόσβαση στον οδηγό διαμόρφωσης συνεργατών BroadSoft και δείτε την ενότητα "διαμόρφωση τύπου προφίλ συσκευής *BroadWorks*".

**Βήμα 3** Διαμόρφωση του τύπου προφίλ συσκευής Broadworks.

Για περισσότερες πληροφορίες σχετικά με τον τρόπο ρύθμισης των παραμέτρων του τύπου προφίλ συσκευής, μεταβείτε σε αυτήν τη διεύθυνση URL:

<https://xchange.broadsoft.com/node/1031047>. Αποκτήστε πρόσβαση στον οδηγό διαμόρφωσης συνεργατών BroadSoft και δείτε την ενότητα "διαμόρφωση τύπου προφίλ συσκευής *Broadworks*".

## Επισκόπηση παραδειγμάτων παροχής

Το κεφάλαιο αυτό παρέχει παραδείγματα διαδικασιών για τη μεταβίβαση των προφίλ διαμόρφωσης μεταξύ του τηλεφώνου και του διακομιστή παροχής.

Για πληροφορίες σχετικά με τη δημιουργία προφίλ διαμόρφωσης, ανατρέξτε στην ενότητα [Μορφές παροχής, στη σελίδα 91](#).

## Βασικός επανασυγχρονισμός

Αυτή η ενότητα παρουσιάζει τη λειτουργία βασικού επανασυγχρονισμού των τηλεφώνων.

## Χρήση του **syslog** για την καταγραφή μηνυμάτων

Ένα τηλέφωνο μπορεί να διαμορφωθεί ώστε να στέλνει μηνύματα καταγραφής σε ένα διακομιστή syslog μέσω του UDP, συμπεριλαμβανομένων των μηνυμάτων που σχετίζονται με την παροχή. Για να προσδιορίσετε αυτόν το διακομιστή, μπορείτε να αποκτήσετε πρόσβαση στο περιβάλλον χρήσης web του τηλεφώνου (βλ. [Μεταβείτε στη διασύνδεση Web του τηλεφώνου, στη σελίδα 123](#)) επιλέξτε Φωνή > Σύστημα και να προσδιορίσετε το διακομιστή στην παράμετρο Διακομιστής Syslog της ενότητας Προαιρετική διαμόρφωση δικτύου. Να ρυθμίσετε τη διεύθυνση IP του διακομιστή syslog στη συσκευή και να παρατηρήσετε τα μηνύματα που δημιουργούνται κατά τη διάρκεια των υπόλοιπων διαδικασιών.

Για να λάβετε τις πληροφορίες, μπορείτε να αποκτήσετε πρόσβαση στο περιβάλλον Web του τηλεφώνου > , να > επιλέξετε στοιχεία ελέγχου πληροφοριών **debug info logs** και να κάνετε κλικ σε μηνύματα.

Πριν ξεκινήσετε

Διαδικασία

- Βήμα 1 Εγκαθιστώ και ενεργοποιώ ένας syslog υπηρετώ επάνω σε τοπικός PC.
- Βήμα 2 Το πρόγραμμα η διεύθυνση IP PC στην παράμετρο Syslog\_Server του σχεδιαγράμματος και υποβάλλει την αλλαγή:  

```
<Syslog_Server>192.168.1.210</Syslog_Server>
```
- Βήμα 3 Κάντε κλικ στην καρτέλα "σύστημα" και πληκτρολογήστε την τιμή του τοπικού διακομιστή syslog στην παράμετρο Syslog\_Server.
- Βήμα 4 Επαναλάβετε τη λειτουργία επανασυγχρονισμού, όπως περιγράφεται στο [Επανασυγχρονισμός του TFTP, στη σελίδα 43](#).

Η συσκευή δημιουργεί δύο syslog μηνύματα κατά τη διάρκεια του επανασυγχρονισμού. Το πρώτο μήνυμα δηλώνει ότι μια αίτηση βρίσκεται σε εξέλιξη. Το δεύτερο μήνυμα σηματοδοτεί την επιτυχία ή την αποτυχία του επανασυγχρονισμού.

**Βήμα 5** Βεβαιωθείτε ότι ο διακομιστής syslog έλαβε μηνύματα παρόμοια με τα εξής:

```
CP-78xx-3PCC 00:0e:08:ab:cd:ef -- Requesting resync tftp://192.168.1.200/basic.txt
```

Λεπτομερή μηνύματα είναι διαθέσιμα με τον προγραμματισμό μιας παραμέτρου Debug\_Server (αντί για την παράμετρο Syslog\_Server) με τη διεύθυνση IP του διακομιστή syslog και ορίζοντας το Debug\_Level σε μια τιμή μεταξύ 0 και 3 (3 είναι το πιο λεπτομερές):

```
<Debug_Server>192.168.1.210</Debug_Server>
<Debug_Level>3</Debug_Level>
```

Τα περιεχόμενα αυτών των μηνυμάτων μπορούν να ρυθμιστούν χρησιμοποιώντας τις παρακάτω παραμέτρους:

- Log\_Request\_Msg
- Log\_Success\_Msg
- Log\_Failure\_Msg

Εάν κάποια από αυτές τις παραμέτρους είναι απενεργοποιημένο, δεν δημιουργείται το αντίστοιχο μήνυμα syslog.

## Επανασυγχρονισμός του TFTP

Το τηλέφωνο υποστηρίζει πολλαπλά πρωτόκολλα δικτύου για την ανάκτηση των προφίλ διαμόρφωσης. Το πιο βασικό πρωτόκολλο μεταβίβασης προφίλ είναι το TFTP (RFC1350). Το TFTP χρησιμοποιείται ευρέως για την τροφοδότηση των συσκευών δικτύου μέσα σε ιδιωτικά δίκτυα LAN. Αν και δεν συνιστάται για την ανάπτυξη απομακρυσμένων τελικών σημείων σε ολόκληρο το διαδίκτυο, το TFTP μπορεί να είναι βολικό για την ανάπτυξη σε μικρές οργανώσεις, για την εσωτερική προπαραγωγή, και για την ανάπτυξη και τη δοκιμή. Δείτε [Εσωτερική προ-παροχή συσκευής, στη σελίδα 35](#) για περισσότερες πληροφορίες σχετικά με την εσωτερική προπαραγωγή. Στην παρακάτω διαδικασία, ένα προφίλ τροποποιείται μετά τη λήψη ενός αρχείου από ένα διακομιστή TFTP.

### Διαδικασία

- Βήμα 1** Μέσα σε ένα περιβάλλον τοπικού δικτύου, συνδέστε έναν υπολογιστή και ένα τηλέφωνο σε ένα διανομέα, διακόπτη ή μικρό δρομολογητή.
- Βήμα 2** Στον υπολογιστή, εγκαταστήστε και ενεργοποιήστε έναν εξυπηρετητή TFTP.
- Βήμα 3** Χρησιμοποιήστε ένα πρόγραμμα επεξεργασίας κειμένου για να δημιουργήσετε ένα προφίλ διαμόρφωσης που ορίζει την τιμή για το GPP\_A να 12345678 όπως φαίνεται στο παράδειγμα.

```
<flat-profile>
 <GPP_A> 12345678
</GPP_A>
</flat-profile>
```

**Βήμα 4** Αποθηκεύστε το προφίλ με το όνομα `Basic.txt` στον ριζικό κατάλογο του διακομιστή TFTP.

Μπορείτε να επιβεβαιώσετε ότι ο διακομιστής TFTP έχει διαμορφωθεί σωστά: Ζητήστε το αρχείο `Basic.txt` χρησιμοποιώντας έναν υπολογιστή-πελάτη TFTP εκτός του τηλεφώνου. Κατά προτίμηση, χρησιμοποιήστε ένα πρόγραμμα-πελάτη TFTP που εκτελείται σε έναν ξεχωριστό κεντρικό υπολογιστή από το διακομιστή παροχής.

**Βήμα 5** Ανοίξτε τη μηχανή αναζήτησης Ιστού PC στη σελίδα διαμόρφωσης `admin/Advanced`. Για παράδειγμα, εάν η διεύθυνση IP του τηλεφώνου είναι `192.168.1.100`:

```
http://192.168.1.100/admin/advanced
```

**Βήμα 6** Επιλέξτε την > καρτέλα "παροχή φωνής" και ελέγξτε τις τιμές των παραμέτρων γενικής χρήσης `GPP_A` μέσω `GPP_P`. Αυτά θα πρέπει να είναι άδεια.

**Βήμα 7** Επανασυγχρονίστε το τηλέφωνο δοκιμής στο προφίλ διαμόρφωσης `Basic.txt`, ανοίγοντας το URL `Resync` σε ένα παράθυρο του προγράμματος περιήγησης στο Web.

Εάν η διεύθυνση IP του διακομιστή TFTP είναι `192.168.1.200`, η εντολή θα πρέπει να είναι παρόμοιο με το παρακάτω παράδειγμα:

```
http://192.168.1.100/admin/resync?tftp://192.168.1.200/basic.txt
```

Όταν το τηλέφωνο λαμβάνει αυτήν την εντολή, η συσκευή στη διεύθυνση `192.168.1.100` ζητά το αρχείο `Basic.txt` από το διακομιστή TFTP στη διεύθυνση IP `192.168.1.200`. Το τηλέφωνο στη συνέχεια αναλύει το αρχείο που κατεβάσατε και ενημερώνει την παράμετρο `GPP_A` με την τιμή `12345678`.

**Βήμα 8** Επιβεβαιώση της σωστής ενημέρωσης της παραμέτρου: Ανανεώστε τη σελίδα διαμόρφωσης στο πρόγραμμα περιήγησης του υπολογιστή και > επιλέξτε την καρτέλα "παροχή φωνής".

Η παράμετρος `GPP_A` θα πρέπει τώρα να περιέχει την τιμή `12345678`.

## Καταγραφή μηνυμάτων στο διακομιστή **syslog**

Εάν ένας διακομιστής `syslog` έχει διαμορφωθεί στο τηλέφωνο μέσω της χρήσης των παραμέτρων, οι λειτουργίες επανασυγχρονισμού και αναβάθμισης αποστέλλουν μηνύματα στο διακομιστή `syslog`. Ένα μήνυμα μπορεί να δημιουργηθεί κατά την έναρξη ενός απομακρυσμένου αιτήματος αρχείου (προφίλ διαμόρφωσης ή φόρτου υλικολογισμικού) και στο τέλος της λειτουργίας (που δηλώνει είτε επιτυχία είτε αποτυχία).

Μπορείτε επίσης να διαμορφώσετε τις παραμέτρους στο αρχείο διαμόρφωσης του τηλεφώνου με κώδικα XML (`cfg.xml`). Για να ρυθμίσετε τις παραμέτρους, ανατρέξτε στη σύνταξη της συμβολοσειράς στο [Παράμετροι αρχείου καταγραφής συστήματος, στη σελίδα 45](#).

Πριν ξεκινήσετε

- Έχει εγκατασταθεί και ρυθμιστεί ένας διακομιστής syslog.
- Μεταβείτε στην ιστοσελίδα διαχείρισης τηλεφώνου. Βλ. [Μεταβείτε στη διασύνδεση Web του τηλεφώνου, στη σελίδα 123](#).

Διαδικασία

- 
- Βήμα 1** Κάντε κλικ στο Φωνή > Σύστημα.
- Βήμα 2** Στην ενότητα Προαιρετική διαμόρφωση δικτύου, πληκτρολογήστε τη διεύθυνση IP του στο Διακομιστής Syslog και προαιρετικά προσδιορίστε ένα Αναγνωριστικό syslog όπως ορίζεται στο [Παράμετροι αρχείου καταγραφής συστήματος, στη σελίδα 45](#).
- Βήμα 3** Προαιρετικά να ορίσετε το περιεχόμενο των μηνυμάτων syslog χρησιμοποιώντας log αίτηση MSG, αρχείο καταγραφής επιτυχίας MSG, και να συνδεθείτε MSG αποτυχία, όπως ορίζεται στο [Παράμετροι αρχείου καταγραφής συστήματος, στη σελίδα 45](#).

Τα πεδία που ορίζουν το περιεχόμενο του μηνύματος syslog βρίσκονται στην ενότητα "προφίλ διαμόρφωσης" > της καρτέλας "παροχή φωνής". Εάν δεν καθορίσετε το περιεχόμενο του μηνύματος, θα χρησιμοποιηθούν οι προεπιλεγμένες ρυθμίσεις στα πεδία. Εάν οποιοδήποτε από τα πεδία είναι απενεργοποιημένο, το αντίστοιχο μήνυμα δεν δημιουργείται.

- Βήμα 4** Κάντε κλικ στο κουμπί υποβολή όλων των αλλαγών για να εφαρμόσετε τη διαμόρφωση.
- Βήμα 5** Επαληθεύστε την εγκυρότητα των ρυθμίσεων.
- a) Πραγματοποιήστε επανασυγχρονισμό του TFTP. Βλ. [Επανασυγχρονισμός του TFTP, στη σελίδα 43](#).

Η συσκευή δημιουργεί δύο syslog μηνύματα κατά τη διάρκεια του επανασυγχρονισμού. Το πρώτο μήνυμα δηλώνει ότι μια αίτηση βρίσκεται σε εξέλιξη. Το δεύτερο μήνυμα σηματοδοτεί την επιτυχία ή την αποτυχία του επανασυγχρονισμού.

- b) Βεβαιωθείτε ότι ο διακομιστής syslog έλαβε μηνύματα παρόμοια με τα εξής:

```
CP-78xx-3PCC 00:0e:08:ab:cd:ef -- Requesting resync tftp://192.168.1.200/basic.txt
CP-88xx-3PCC 00:0e:08:ab:cd:ef -- Successful resync tftp://192.168.1.200/basic.txt
```

---

## Παράμετροι αρχείου καταγραφής συστήματος

Ο παρακάτω πίνακας καθορίζει τη λειτουργία και τη χρήση των παραμέτρων αρχείου καταγραφής συστήματος στην ενότητα Προαιρετική διαμόρφωση δικτύου στην καρτέλα Φωνή > Σύστημα της διασύνδεσης Web του τηλεφώνου. Καθορίζει επίσης τη σύνταξη της συμβολοσειράς που προστίθεται στο αρχείο διαμόρφωσης του τηλεφώνου (cfg.xml) με κώδικα XML για τη διαμόρφωση μιας παραμέτρου.

Πίνακας 5: Παράμετροι *syslog*

Όνομα παραμέτρου	Περιγραφή και προεπιλεγμένη τιμή
Διακομιστής syslog	<p>Καθορίστε το διακομιστή για την καταγραφή των πληροφοριών του τηλεφωνικού συστήματος και των κρίσιμων συμβάντων. Εάν και οι δύο διακομιστή debug και syslog διακομιστή έχουν καθοριστεί, syslog μηνύματα καταγράφονται επίσης στο διακομιστή εντοπισμού σφαλμάτων.</p> <ul style="list-style-type: none"> <li>Στο αρχείο διαμόρφωσης του τηλεφώνου με XML (<b>cfg.xml</b>), πληκτρολογήστε μια συμβολοσειρά σε αυτήν τη μορφή: <pre>&lt;Syslog_Server ua="na"&gt;10.74.30.84&lt;/Syslog_Server&gt;</pre> </li> <li>Στην ιστοσελίδα του τηλεφώνου, καθορίστε το διακομιστή syslog.</li> </ul>
Αναγνωριστικό syslog	<p>Επιλέξτε το αναγνωριστικό συσκευής που θα συμπεριληφθεί στα μηνύματα syslog που αποστέλλονται στο διακομιστή syslog. Το αναγνωριστικό της συσκευής εμφανίζεται μετά τη σήμανση χρόνου σε κάθε μήνυμα. Οι επιλογές για τα αναγνωριστικά είναι:</p> <ul style="list-style-type: none"> <li>Καμία: δεν υπάρχει αναγνωριστικό συσκευής.</li> <li>\$MA: η διεύθυνση MAC του τηλεφώνου, εκφραζόμενη ως συνεχές πεζά γράμματα και ψηφία. Παράδειγμα: c4b9cd811e29</li> <li>\$MAU: η διεύθυνση MAC του τηλεφώνου, εκφραζόμενη ως συνεχές κεφαλαία γράμματα και ψηφία. Παράδειγμα: C4B9CD811E29</li> <li>\$MAC: η διεύθυνση MAC του τηλεφώνου στην τυπική μορφή διαχωρισμένων με άνω και κάτω τελεία. Παράδειγμα: C4: B9: CD: 81:1E: 29</li> <li>\$SN: ο αύξων αριθμός του προϊόντος του τηλεφώνου.</li> <li>Στο αρχείο διαμόρφωσης του τηλεφώνου με XML (<b>cfg. XML</b>), πληκτρολογήστε μια συμβολοσειρά σε αυτήν τη μορφή: <pre>&lt; Syslog_Identifier UA = "na" \$MAC &lt;/Syslog_Identifier</pre> </li> <li>Στην ιστοσελίδα του τηλεφώνου, επιλέξτε ένα αναγνωριστικό από τη λίστα.</li> </ul> <p>Προεπιλογή: Κανένα</p>
Μήνυμα αιτήματος καταγραφής	<p>Το μήνυμα που αποστέλλεται στο διακομιστή syslog κατά την έναρξη μιας προσπάθειας επανασυγχρονισμού. Εάν δεν έχει καθοριστεί καμία τιμή, δεν δημιουργείται το μήνυμα syslog.</p> <p>Η προεπιλεγμένη τιμή είναι \$PN \$Mac--αίτηση επανασυγχρονισμού \$Scheme://\$SERVIP: \$Port \$ Path</p> <ul style="list-style-type: none"> <li>Στο αρχείο διαμόρφωσης του τηλεφώνου με XML (<b>cfg. XML</b>), πληκτρολογήστε μια συμβολοσειρά σε αυτήν τη μορφή: <pre>&lt; Log_Request_Msg UA = "na" \$PN \$MAC--αίτηση για επανασυγχρονισμό \$SCHEME://\$SERVIP: \$PORT \$ PATH &lt;/Log_Request_Msg</pre> </li> </ul>



Όνομα παραμέτρου	Περιγραφή και προεπιλεγμένη τιμή
Μήνυμα επιτυχίας καταγραφής	<p>Το μήνυμα syslog που εκδίδεται μετά την επιτυχή ολοκλήρωση μιας προσπάθειας επανασυγχρονισμού. Εάν δεν έχει καθοριστεί καμία τιμή, δεν δημιουργείται το μήνυμα syslog.</p> <p>Στο αρχείο παραμέτρων του τηλεφώνου με XML (cfg. XML), πληκτρολογήστε μια συμβολοσειρά σε αυτήν τη μορφή : &lt; Log_Success_Msg UA = "na" \$PN \$Mac--επιτυχής επανασυγχρονισμός \$Scheme://\$SERVIP: \$Port \$ Path &lt;/Log_Success_Msg</p>
Μήνυμα αποτυχίας καταγραφής	<p>Το μήνυμα syslog που εκδίδεται μετά από μια αποτυχημένη προσπάθεια συγχρονισμού. Εάν δεν έχει καθοριστεί καμία τιμή, δεν δημιουργείται το μήνυμα syslog.</p> <p>Η προεπιλεγμένη τιμή είναι \$PN \$Mac--ο επανασυγχρονισμός απέτυχε: \$err</p> <p>Στο αρχείο παραμέτρων του τηλεφώνου με XML (cfg. XML), πληκτρολογήστε μια συμβολοσειρά σε αυτήν τη μορφή : &lt; Log_Failure_Msg UA = "na" \$PN \$Mac--ο επανασυγχρονισμός απέτυχε: \$err &lt;/Log_Failure_Msg</p>

## Μοναδικά προφίλ, επέκταση μακροεντολής και HTTP

Σε μια ανάπτυξη όπου κάθε τηλέφωνο πρέπει να διαμορφωθεί με διακριτές τιμές για ορισμένες παραμέτρους, όπως User\_ID ή Display\_Name, ο πάροχος υπηρεσιών μπορεί να δημιουργήσει ένα μοναδικό προφίλ για κάθε ανεπτυγμένη συσκευή και να φιλοξενεί αυτά τα προφίλ σε ένα διακομιστή παροχής. Κάθε τηλέφωνο, με τη σειρά του, θα πρέπει να διαμορφωθεί για να επανασυγχρονιστεί στο δικό του προφίλ σύμφωνα με μια προκαθορισμένη σύμβαση ονομασίας προφίλ.

Η σύνταξη της διεύθυνσης URL του προφίλ μπορεί να περιλαμβάνει πληροφορίες προσδιορισμού που αφορούν κάθε τηλέφωνο, όπως τη διεύθυνση MAC ή τον αριθμό σειράς, χρησιμοποιώντας την επέκταση μακροεντολής των ενσωματωμένων μεταβλητών. Η επέκταση μακροεντολών εξαλείφει την ανάγκη καθορισμού αυτών των τιμών σε πολλές θέσεις μέσα σε κάθε προφίλ.

Ένας κανόνας προφίλ υποβάλλεται σε επέκταση μακροεντολής, πριν να εφαρμοστεί ο κανόνας στο τηλέφωνο. Η επέκταση μακροεντολής ελέγχει έναν αριθμό τιμών, για παράδειγμα:

- Το \$MA επεκτείνεται στη 12-ψήφια διεύθυνση MAC της μονάδας (με πεζά δεκαεξαδικά ψηφία). Για παράδειγμα, 000e08abcdef.
- Το \$SN επεκτείνεται στον σειριακό αριθμό της μονάδας. Για παράδειγμα, 88012BA01234.

Άλλες τιμές μπορούν να επεκταθούν με μακροεντολή με αυτόν τον τρόπο, συμπεριλαμβανομένων όλων των παραμέτρων γενικής χρήσης, GPP\_A έως GPP\_P. Ένα παράδειγμα αυτής της διαδικασίας διατίθεται στο [Επανασυγχρονισμός του TFTP, στη σελίδα 43](#). Η επέκταση μακροεντολής δεν περιορίζεται στο όνομα URL του αρχείου, αλλά μπορεί επίσης να εφαρμοστεί σε οποιοδήποτε τμήμα της παραμέτρου του κανόνα προφίλ. Αυτές οι παράμετροι αναφέρονται ως \$A έως \$P. Για μια πλήρη λίστα των μεταβλητών που είναι διαθέσιμες για επέκταση μακροεντολής, ανατρέξτε στην ενότητα [Μεταβλητές επέκτασης μακροεντολών, στη σελίδα 86](#).

Σε αυτήν την άσκηση, παρέχεται ένα συγκεκριμένο προφίλ για ένα τηλέφωνο σε διακομιστή TFTP.

## Παροχή ενός συγκεκριμένου προφίλ τηλεφώνου IP σε ένα διακομιστή TFTP

### Διαδικασία

- Βήμα 1** Αποκτήστε τη διεύθυνση MAC του τηλεφώνου από την ετικέτα του προϊόντος του. (Η διεύθυνση MAC είναι ο αριθμός, με τη χρήση αριθμών και των δεκαεξαδικών ψηφίων πεζά-Case, όπως το 000e08aabbcc.
- Βήμα 2** Αντιγράψτε το αρχείο διαμόρφωσης `Basic.txt` (που περιγράφεται [Επανασυγχρονισμός του TFTP, στη σελίδα 43](#)) σε ένα νέο αρχείο με το όνομα `CP-xxxx-3PCC MACAddress.cfg` (αντικατάσταση xxxx με τον αριθμό μοντέλου και MACAddress με τη διεύθυνση MAC του τηλεφώνου).
- Βήμα 3** Μετακινήστε το νέο αρχείο στον εικονικό ριζικό κατάλογο του διακομιστή TFTP.
- Βήμα 4** Μεταβείτε στην ιστοσελίδα διαχείρισης τηλεφώνου. Βλ. [Μεταβείτε στη διασύνδεση Web του τηλεφώνου, στη σελίδα 123](#).
- Βήμα 5** Επιλέξτε Φωνή > Παροχή.
- Βήμα 6** Πληκτρολογήστε `TFTP://192.168.1.200/CP-78XX-3PCC $ MA.cfg` στο πεδίο "κανόνας προφίλ", όπου το xx είναι ο αριθμός μοντέλου.

Παράδειγμα: 7841

```
<Profile_Rule>
 tftp://192.168.1.200/CP-7841-3PCC$MA.cfg
</Profile_Rule>
```

Παράδειγμα: 7832

```
<Profile_Rule>
 tftp://192.168.1.200/CP-7832-3PCC$MA.cfg
</Profile_Rule>
```

- Βήμα 7** Κάντε κλικ στο κουμπί Υποβολή όλων των αλλαγών. Αυτό προκαλεί μια άμεση επανεκκίνηση και επανασυγχρονισμό.  
Όταν συμβεί το επόμενο επανασυγχρονισμός, το τηλέφωνο ανακτά το νέο αρχείο, επεκτείνοντας την έκφραση \$MA μακροεντολής στη διεύθυνση MAC του.

## Επανασυγχρονισμός HTTP GET

Το HTTP παρέχει έναν πιο αξιόπιστο μηχανισμό επανασυγχρονισμού από το TFTP, επειδή το HTTP δημιουργεί μια σύνδεση TCP και το TFTP χρησιμοποιεί το λιγότερο αξιόπιστο UDP. Επιπλέον, οι διακομιστές HTTP προσφέρουν βελτιωμένες δυνατότητες φιλτραρίσματος και καταγραφής σε σύγκριση με τους διακομιστές TFTP.

Από την πλευρά του υπολογιστή-πελάτη, το τηλέφωνο δεν απαιτεί καμία ειδική ρύθμιση παραμέτρων στο διακομιστή για να μπορέσει να γίνει επανασυγχρονισμός με τη χρήση του HTTP. Η σύνταξη παραμέτρου `Profile_Rule` για τη χρήση του HTTP με τη μέθοδο GET είναι παρόμοια με τη σύνταξη

που χρησιμοποιείται για το TFTP. Εάν ένα τυπικό πρόγραμμα περιήγησης στο Web μπορεί να ανακτήσει ένα προφίλ από το διακομιστή HTTP, το τηλέφωνο θα πρέπει να έχει τη δυνατότητα να το κάνει και αυτό.

## Επανασυγχρονισμός με το HTTP GET

### Διαδικασία

---

- Βήμα 1** Εγκαταστήστε ένα διακομιστή HTTP στον τοπικό υπολογιστή ή σε έναν άλλο προσβάσιμο κεντρικό υπολογιστή.  
Το Open Source Apache Server μπορείτε να το κατεβάσετε από το διαδίκτυο.
- Βήμα 2** Αντιγράψτε το προφίλ διαμόρφωσης `Basic.txt` (που περιγράφεται [Επανασυγχρονισμός του TFTP, στη σελίδα 43](#) στο) στον εικονικό ριζικό κατάλογο του εγκατεστημένου διακομιστή.
- Βήμα 3** Για να επαληθεύσετε την κατάλληλη εγκατάσταση του διακομιστή και να αποκτήσετε πρόσβαση στο αρχείο `Basic.txt`, αποκτήστε πρόσβαση στο προφίλ με ένα πρόγραμμα περιήγησης στο Web.
- Βήμα 4** Τροποποιήστε το `Profile_Rule` του τηλεφώνου δοκιμής ώστε να παραπέμπει στο διακομιστή HTTP στη θέση του διακομιστή TFTP, ώστε να πραγματοποιεί περιοδική λήψη του προφίλ του.  
Για παράδειγμα, αν υποθέσουμε ότι ο διακομιστής HTTP βρίσκεται σε `192.168.1.300`, πληκτρολογήστε την ακόλουθη τιμή:
- ```
<Profile_Rule>  
http://192.168.1.200/basic.txt  
</Profile_Rule>
```
- Βήμα 5** Κάντε κλικ στο κουμπί Υποβολή όλων των αλλαγών. Αυτό προκαλεί μια άμεση επανεκκίνηση και επανασυγχρονισμό.
- Βήμα 6** Παρατηρήστε τα `syslog` μηνύματα που στέλνει το τηλέφωνο. Η περιοδική `resyncs` θα πρέπει τώρα να αποκτήσει το προφίλ από το διακομιστή HTTP.
- Βήμα 7** Στα αρχεία καταγραφής του διακομιστή HTTP, παρατηρήστε τον τρόπο με τον οποίο εμφανίζονται οι πληροφορίες που προσδιορίζουν το τηλέφωνο δοκιμής στο αρχείο καταγραφής των παραγόντων χρήστη.
Αυτές οι πληροφορίες θα πρέπει να περιλαμβάνουν τον κατασκευαστή, το όνομα του προϊόντος, την τρέχουσα έκδοση υλικολογισμικού και τον αριθμό σειράς.
-

Παροχή μέσω Cisco XML

Για κάθε ένα από τα τηλέφωνα, που έχει οριστεί ως `xxxx` εδώ, μπορείτε να εκτελέσετε παροχή μέσω των λειτουργιών Cisco XML.

Μπορείτε να στείλετε ένα αντικείμενο XML στο τηλέφωνο με ένα πακέτο ειδοποίησης SIP ή ένα HTTP Post στο περιβάλλον εργασίας CGI του τηλεφώνου: `http://IPAddressPhone/CGI/Execute`.

Το `CP-xxxx-3PCC` επεκτείνει τη δυνατότητα Cisco XML για την υποστήριξη της παροχής μέσω ενός αντικειμένου XML:

```
<CP-xxxx-3PCCExecute>
  <ExecuteItem URL=Resync:[profile-rule]/>
</CP-xxxx-3PCCExecute>
```

Αφού το τηλέφωνο λάβει το αντικείμενο XML, εκτελεί λήψη του αρχείου παροχής από το [profile-rule]. Αυτός ο κανόνας χρησιμοποιεί μακροεντολές για να απλοποιηθεί η ανάπτυξη της εφαρμογής υπηρεσιών XML.

Ανάλυση URL με επέκταση μακροεντολής

Οι δευτερεύοντες κατάλογοι με πολλαπλά προφίλ στο διακομιστή παρέχουν μια εύχρηστη μέθοδο για τη διαχείριση ενός μεγάλου αριθμού ανεπτυγμένων συσκευών. Η διεύθυνση URL προφίλ μπορεί να περιλαμβάνει:

- Ένα όνομα διακομιστή παροχής ή μια ρητή διεύθυνση IP. Εάν το προφίλ προσδιορίζει το διακομιστή παροχής με βάση το όνομα, το τηλέφωνο εκτελεί αναζήτηση DNS για να επιλύσει το όνομα.
- Μια μη τυπική θύρα διακομιστή που έχει καθοριστεί στη διεύθυνση URL, χρησιμοποιώντας την τυπική σύνταξη `:port` ακολουθούμενη από το όνομα του διακομιστή.
- Ο υποκατάλογος του εικονικού ριζικού καταλόγου διακομιστή όπου είναι αποθηκευμένο το προφίλ, το οποίο έχει καθοριστεί με τη χρήση τυπικής σημειογραφίας URL και τη διαχείρισή του από την επέκταση μακροεντολών.

Για παράδειγμα, το παρακάτω Profile_Rule ζητά το αρχείο προφίλ (\$PN.cfg), στον υποκατάλογο διακομιστή /cisco/config, από το διακομιστή TFTP που εκτελείται στον κεντρικό υπολογιστή prov.telco.com για την ακρόαση σύνδεσης στη θύρα 6900:

```
<Profile_Rule>
tftp://prov.telco.com:6900/cisco/config/$PN.cfg
</Profile_Rule>
```

Ένα προφίλ για κάθε τηλέφωνο μπορεί να προσδιοριστεί με μια παράμετρο γενικής χρήσης, με την τιμή που αναφέρεται μέσα σε έναν κοινό κανόνα προφίλ με τη χρήση της επέκτασης μακροεντολών.

Για παράδειγμα, έστω ότι το GPP_B ορίζεται ως Dj6Lmp23Q.

Το Profile_Rule έχει την τιμή:

```
tftp://prov.telco.com/cisco/$B/$MA.cfg
```

Όταν η συσκευή επανασυγχρονίζεται και οι μακροεντολές αναπτύσσονται, το τηλέφωνο με διεύθυνση MAC 000e08012345 ζητά το προφίλ με το όνομα που περιέχει τη διεύθυνση MAC της συσκευής στην ακόλουθη διεύθυνση URL:

```
tftp://prov.telco.com/cisco/Dj6Lmp23Q/000e08012345.cfg
```

Αυτόματος επανασυγχρονισμός μιας συσκευής

Μια συσκευή μπορεί να επανασυγχρονίζεται περιοδικά στο διακομιστή παροχής για να διασφαλίσει ότι τυχόν αλλαγές στο προφίλ που έγιναν στο διακομιστή μεταβιβάζονται στη συσκευή απόληξης (σε αντίθεση με την αποστολή μιας ρητής αίτησης επανασυγχρονισμού στο τελικό σημείο).

Για να προκληθεί περιοδικά επανασυγχρονισμός του τηλεφώνου σε ένα διακομιστή, η διεύθυνση URL του προφίλ διαμόρφωσης ορίζεται με τη βοήθεια της παραμέτρου `Profile_Rule` και ορίζεται μια περίοδος επανασυγχρονισμού με τη χρήση της παραμέτρου `Resync_Periodic`.

Πριν ξεκινήσετε

Μεταβείτε στην ιστοσελίδα διαχείρισης τηλεφώνου. Βλ. [Μεταβείτε στη διασύνδεση Web του τηλεφώνου, στη σελίδα 123](#).

Διαδικασία

Βήμα 1 Επιλέξτε Φωνή > Παροχή.

Βήμα 2 Ορισμός της παραμέτρου `Profile_Rule`. Το παράδειγμα αυτό προϋποθέτει μια διεύθυνση IP του διακομιστή TFTP των 192.168.1.200.

Βήμα 3 Στο περιοδικό επανασυγχρονισμό, πληκτρολογήστε μια μικρή τιμή για τη δοκιμή, όπως **30** δευτερόλεπτα.

Βήμα 4 Κάντε κλικ στο κουμπί Υποβολή όλων των αλλαγών.

Με τις νέες ρυθμίσεις παραμέτρων, το τηλέφωνο επανασυγχρονίζεται δύο φορές το λεπτό στο αρχείο διαμόρφωσης που καθορίζει η διεύθυνση URL.

Βήμα 5 Παρατηρήστε τα μηνύματα που προκύπτουν στο syslog Trace (όπως περιγράφεται στην [Χρήση του syslog για την καταγραφή μηνυμάτων, στη σελίδα 42](#) ενότητα).

Βήμα 6 Βεβαιωθείτε ότι το πεδίο **Resync on Reset** έχει οριστεί στην επιλογή Ναι (Yes).

```
<Resync_On_Reset>Yes</Resync_On_Reset>
```

Βήμα 7 Power Cycle το τηλέφωνο για να το αναγκάσει να επανασυγχρονιστεί στο διακομιστή παροχής.

Εάν η λειτουργία επανασυγχρονισμού αποτύχει για οποιονδήποτε λόγο, όπως εάν ο διακομιστής δεν αποκρίνεται, η μονάδα αναμένει (για τον αριθμό των δευτερολέπτων που έχει διαμορφωθεί στο **Resync** σφάλμα καθυστέρησης επανάληψης) πριν επιχειρήσει να επανασυγχρονιστεί ξανά. Εάν η καθυστέρηση επανάληψης του σφάλματος **Resync** είναι μηδέν, το τηλέφωνο δεν επιχειρεί να γίνει επανασυγχρονισμός μετά από μια αποτυχημένη προσπάθεια συγχρονισμού.

Βήμα 8 Προαιρετική Ορίστε την τιμή του πεδίου καθυστέρηση επανάληψης του σφάλματος **Resync** σε έναν μικρό αριθμό, όπως **30**.

```
<Resync_Error_Retry_Delay>30</Resync_Error_Retry_Delay>
```

Βήμα 9 Απενεργοποιήστε το διακομιστή TFTP και παρατηρήστε τα αποτελέσματα στην έξοδο syslog.

Παράμετροι προφίλ

Ο ακόλουθος πίνακας καθορίζει τη λειτουργία και τη χρήση των παραμέτρων κωδικού ενεργοποίησης στην ενότητα Προφίλ διαμόρφωσης στην καρτέλα Φωνή > Παροχή της διασύνδεσης web του τηλεφώνου. Καθορίζει επίσης τη σύνταξη της συμβολοσειράς που προστίθεται στο αρχείο διαμόρφωσης του τηλεφώνου (cfg.xml) με κώδικα XML για τη διαμόρφωση μιας παραμέτρου.

Parameter	Περιγραφή
Ενεργοποίηση παροχής	<p>Επιτρέπει ή αρνείται τις ενέργειες επανασυγχρονισμού προφίλ παραμέτρων.</p> <ul style="list-style-type: none"> Στο αρχείο διαμόρφωσης του τηλεφώνου με XML (cfg.xml), πληκτρολογήστε μια συμβολοσειρά σε αυτήν τη μορφή: <pre><Provision_Enable ua="na">Yes</Provision_Enable></pre> Στην ιστοσελίδα του τηλεφώνου, ορίστε αυτό το πεδίο σε "Ναι" για να επιτρέψετε τις ενέργειες επανασυγχρονισμού ή όχι για να αποκλείσετε ενέργειες επανασυγχρονισμού. <p>Προεπιλογή: Ναι</p>
Επανασυγχρονισμός κατά την επαναφορά	<p>Καθορίζει εάν το τηλέφωνο θα συγχρονίζει ξανά τις διαμορφώσεις με το διακομιστή προετοιμασίας μετά την ενεργοποίηση και μετά από κάθε προσπάθεια αναβάθμισης.</p> <ul style="list-style-type: none"> Στο αρχείο διαμόρφωσης του τηλεφώνου με XML (cfg.xml), πληκτρολογήστε μια συμβολοσειρά σε αυτήν τη μορφή: <pre><Resync_On_Reset ua="na">Yes</Resync_On_Reset></pre> Στην ιστοσελίδα του τηλεφώνου, ορίστε αυτό το πεδίο σε "Ναι" για να επιτρέψετε τον επανασυγχρονισμό σε power-up ή Reset ή όχι για να αποκλείσετε τον επανασυγχρονισμό σε power-up ή Reset. <p>Προεπιλογή: Ναι</p>

Parameter	Περιγραφή
Επανασυγχρονισμός τυχαίας καθυστέρησης	<p>Μια τυχαία καθυστέρηση μετά από την ακολουθία εκκίνησης πριν από την εκτέλεση της επαναφοράς που ορίζεται σε δευτερόλεπτα. Σε ένα σύνολο συσκευών τηλεφωνίας IP που έχουν προγραμματιστεί για ταυτόχρονη ενεργοποίηση, αυτό εισάγει ένα διάστημα στις ώρες κατά τις οποίες κάθε μονάδα αποστέλλει αίτημα επανασυγχρονισμού στο διακομιστή παροχής. Αυτό το χαρακτηριστικό γνώρισμα μπορεί να είναι χρήσιμο σε μια μεγάλη οικιακή ανάπτυξη, στην περίπτωση μιας τοπικής διακοπής ρεύματος.</p> <p>Η τιμή για αυτό το πεδίο πρέπει να είναι ένας ακέραιος που κυμαίνεται μεταξύ 0 και 65535.</p> <ul style="list-style-type: none"> • Στο αρχείο διαμόρφωσης του τηλεφώνου με XML (cfg.xml), πληκτρολογήστε μια συμβολοσειρά σε αυτήν τη μορφή: <pre>< Resync_Random_Delay UA = "na"-2 </Resync_Random_Delay</pre> • Στην ιστοσελίδα του τηλεφώνου, καθορίστε το χρόνο σε δευτερόλεπτα μεταξύ 0 και 65535 για να καθυστερήσει ο επανασυγχρονισμός του τηλεφώνου μετά την ενεργοποίηση ή την επαναφορά. <p>Η προεπιλεγμένη τιμή είναι 2.</p>
Επανασυγχρονισμός στις (ωωλλ)	<p>Η ώρα (ωωλλ) που επανασυγχρονίζεται το τηλέφωνο με το διακομιστή παροχής.</p> <p>Η τιμή για αυτό το πεδίο πρέπει να είναι ένας τετραψήφιος αριθμός που κυμαίνεται από 0000 έως 2400 για να δηλώσει την ώρα σε μορφή ωωλλ. Για παράδειγμα, το 0959 δηλώνει 09:59.</p> <ul style="list-style-type: none"> • Στο αρχείο διαμόρφωσης του τηλεφώνου με XML (cfg.xml), πληκτρολογήστε μια συμβολοσειρά σε αυτήν τη μορφή: <pre>< Resync_At_HHmm UA = "na" 0959 </Resync_At_HHmm_</pre> • Στην ιστοσελίδα του τηλεφώνου, καθορίστε το χρόνο σε μορφή ωωλλ για να ξεκινήσει ο επανασυγχρονισμός του τηλεφώνου. <p>Η προεπιλεγμένη τιμή είναι κενή. Εάν η τιμή δεν είναι έγκυρη, η παράμετρος παραβλέπεται. Εάν αυτή η παράμετρος έχει οριστεί με μια έγκυρη τιμή, η περιοδική παράμετρος Resync αγνοείται.</p>


Parameter	Περιγραφή
Επανασυγχρονισμός σε τυχαία καθυστέρηση	<p>Αποτρέπει την υπερφόρτωση του διακομιστή παροχής όταν ένας μεγάλος αριθμός συσκευών ενεργοποιείται ταυτόχρονα.</p> <p>Για την αποφυγή υπερχείλισης αιτημάτων επανασυγχρονισμού στο διακομιστή από πολλά τηλέφωνα, το τηλέφωνο επανασυγχρονίζεται στην περιοχή μεταξύ των ωρών και των λεπτών και των ωρών και των λεπτών συν την τυχαία καθυστέρηση (ωωλλ, ωωλλ + random_delay). Για παράδειγμα, εάν η τυχαία καθυστέρηση = (Επανασυγχρονισμός σε τυχαία καθυστέρηση + 30)/60 λεπτά, η τιμή εισόδου σε δευτερόλεπτα μετατρέπεται σε λεπτά, με στρογγυλοποίηση μέχρι το επόμενο λεπτό για τον υπολογισμό του τελικού διαστήματος random_delay.</p> <ul style="list-style-type: none"> • Στο αρχείο διαμόρφωσης του τηλεφώνου με XML (cfg.xml), πληκτρολογήστε μια συμβολοσειρά σε αυτήν τη μορφή: <pre data-bbox="630 737 1437 762">< Resync_At_Random_Delay UA = "na"-600 </Resync_At_Random_Delay</pre> • Στην ιστοσελίδα του τηλεφώνου, καθορίστε τη χρονική περίοδο σε δευτερόλεπτα. <p>Η έγκυρη τιμή κυμαίνεται μεταξύ 0 και 65535.</p> <p>Αυτή η δυνατότητα είναι απενεργοποιημένη όταν οριστεί σε μηδέν. Η προεπιλεγμένη τιμή είναι 3600 δευτερόλεπτα.</p>

Parameter	Περιγραφή
<p>Περιοδικός επανασυγχρονισμός</p>	<p>Το χρονικό διάστημα μεταξύ του περιοδικού επανασυγχρονισμού με το διακομιστή παροχής. Το συσχετισμένο χρονόμετρο επανασυγχρονισμού είναι ενεργό μόνο μετά το πρώτο επιτυχημένο συγχρονισμό με το διακομιστή.</p> <p>Οι έγκυρες μορφές είναι οι εξής:</p> <ul style="list-style-type: none"> • Ακέραιος Παράδειγμα: Μια είσοδος 3000 δηλώνει ότι ο επόμενος επανασυγχρονισμός θα εκτελεστεί σε 3000 δευτερόλεπτα. • Πολλαπλοί ακέραιοι Παράδειγμα: Μια είσοδος 600 , 1200 , 300 δηλώνει ότι ο πρώτος επανασυγχρονισμός εκτελείται σε 600 δευτερόλεπτα, ο δεύτερος επανασυγχρονισμός σε 1200 δευτερόλεπτα μετά τον πρώτο και ο τρίτος επανασυγχρονισμός σε 300 δευτερόλεπτα μετά το δεύτερο. • Χρονικό εύρος Παράδειγμα, μια είσοδος 2400 + 30 δηλώνει ότι ο επόμενος επανασυγχρονισμός πραγματοποιείται μεταξύ 2400 και 2430 δευτερολέπτων μετά από έναν επιτυχημένο επανασυγχρονισμό. • Στο αρχείο διαμόρφωσης του τηλεφώνου με XML (cfg.xml), πληκτρολογήστε μια συμβολοσειρά σε αυτήν τη μορφή: <pre>< Resync_Periodic UA = "na"-3600 </Resync_Periodic</pre> • Στην ιστοσελίδα του τηλεφώνου, καθορίστε τη χρονική περίοδο σε δευτερόλεπτα. <p>Ο ορισμός αυτής της παραμέτρου σε μηδέν απενεργοποιεί τον περιοδικό επανασυγχρονισμό.</p> <p>Η προεπιλεγμένη τιμή είναι 3600 δευτερόλεπτα.</p>

Parameter	Περιγραφή
<p>Καθυστέρηση επανάληψης μετά από σφάλμα</p>	<p>Εάν μια λειτουργία επανασυγχρονισμού αποτύχει, επειδή το τηλέφωνο δεν ήταν δυνατό να ανακτήσει ένα προφίλ από το διακομιστή ή το αρχείο που κατεβάσατε είναι κατεστραμμένο ή εάν παρουσιαστεί εσωτερικό σφάλμα, το τηλέφωνο επιχειρεί να επανασυγχρονιστεί ξανά μετά από μια ώρα που έχει καθοριστεί σε δευτερόλεπτα.</p> <p>Οι έγκυρες μορφές είναι οι εξής:</p> <ul style="list-style-type: none"> • Ακέραιος Παράδειγμα: Μια είσοδος 300 δηλώνει ότι η επόμενη επανάληψη επανασυγχρονισμού εκτελείται σε 300 δευτερόλεπτα. • Πολλαπλοί ακέραιοι Παράδειγμα: Μια είσοδος 600 , 1200 , 300 δηλώνει ότι η πρώτη επανάληψη εκτελείται σε 600 δευτερόλεπτα μετά την αποτυχία, η δεύτερη επανάληψη σε 1200 δευτερόλεπτα μετά την αποτυχία της πρώτης επανάληψης και η τρίτη επανάληψη σε 300 δευτερόλεπτα μετά την αποτυχία της δεύτερης επανάληψης. • Χρονικό εύρος Παράδειγμα, μια είσοδος 2400 + 30 δηλώνει ότι η επόμενη επανάληψη εκτελείται μεταξύ 2400 και 2430 δευτερολέπτων μετά από μια αποτυχία επανασυγχρονισμού. <p>Εάν η καθυστέρηση οριστεί σε 0, η συσκευή δεν επιχειρεί να επανασυγχρονιστεί ξανά μετά από μια αποτυχημένη προσπάθεια συγχρονισμού.</p> <ul style="list-style-type: none"> • Στο αρχείο διαμόρφωσης του τηλεφώνου με XML (cfg.xml), πληκτρολογήστε μια συμβολοσειρά σε αυτήν τη μορφή: <pre data-bbox="630 1234 1360 1325">< Resync_Error_Retry_Delay UA = "na" 60,120,240,480,960,1920,3840,7680,15360,30720,61440,86400 </Resync_Error_Retry_Delay</pre> • Στη σελίδα web του τηλεφώνου, προσδιορίστε το χρονικό διάστημα σε δευτερόλεπτα. <p>Προεπιλογή: 60,120,240,480,960,1920,3840,7680,15360,30720,61440,86400</p>

Parameter	Περιγραφή
<p>Αναγκαστική καθυστέρηση επανασυγχρονισμού</p>	<p>Μέγιστη καθυστέρηση (σε δευτερόλεπτα) κατά την οποία το τηλέφωνο περιμένει πριν από την εκτέλεση ενός επανασυγχρονισμού.</p> <p>Η συσκευή δεν επανασυγχρονίζεται ενώ μια από τις τηλεφωνικές γραμμές είναι ενεργή. Επειδή ο επανασυγχρονισμός μπορεί να διαρκέσει αρκετά δευτερόλεπτα, είναι επιθυμητό να περιμένετε μέχρι η συσκευή να έχει μείνει αδρανής για μια εκτεταμένη περίοδο πριν από τον επανασυγχρονισμό. Αυτό επιτρέπει σε ένα χρήστη να πραγματοποιεί κλήσεις διαδοχικά χωρίς διακοπή.</p> <p>Η συσκευή έχει ένα χρονόμετρο που αρχίζει αντίστροφη μέτρηση όταν όλες οι γραμμές τίθενται σε αδράνεια. Αυτή η παράμετρος είναι η αρχική τιμή του μετρητή. Τα συμβάντα επανασυγχρονισμού καθυστερούν μέχρις ότου αυτός ο μετρητής μειωθεί στο μηδέν.</p> <p>Η έγκυρη τιμή κυμαίνεται μεταξύ 0 και 65535.</p> <ul style="list-style-type: none"> • Στο αρχείο διαμόρφωσης του τηλεφώνου με XML (cfg.xml), πληκτρολογήστε μια συμβολοσειρά σε αυτήν τη μορφή: <pre>< Forced_Resync_Delay UA = "na" 14400 </Forced_Resync_Delay</pre> • Στην ιστοσελίδα του τηλεφώνου, καθορίστε τη χρονική περίοδο σε δευτερόλεπτα. <p>Η προεπιλεγμένη τιμή είναι 14,400 δευτερόλεπτα.</p>
<p>Επανασυγχρονισμός από SIP</p>	<p>Ελέγχει τις αιτήσεις για λειτουργίες επανασυγχρονισμού μέσω ενός συμβάντος SIP NOTIFY που αποστέλλεται από το διακομιστή μεσολάβησης της υπηρεσίας παροχής υπηρεσιών στο τηλέφωνο. Εάν είναι ενεργοποιημένο, ο διακομιστής μεσολάβησης μπορεί να ζητήσει επανασυγχρονισμό, αποστέλλοντας ένα μήνυμα SIP NOTIFY που περιέχει το συμβάν: Επανασυγχρονισμός κεφαλίδας στη συσκευή.</p> <ul style="list-style-type: none"> • Στο αρχείο διαμόρφωσης του τηλεφώνου με XML (cfg.xml), πληκτρολογήστε μια συμβολοσειρά σε αυτήν τη μορφή: <pre><Resync_From_SIP ua="na">Yes</Resync_From_SIP></pre> • Στην ιστοσελίδα του τηλεφώνου, επιλέξτε Yes για να ενεργοποιήσετε αυτήν τη δυνατότητα ή όχι για να την disable. <p>Προεπιλογή: Ναι</p>

Parameter	Περιγραφή
<p>Επανασυγχρονισμός μετά από προσπάθεια αναβάθμισης</p>	<p>Ενεργοποιεί ή απενεργοποιεί τη λειτουργία επανασυγχρονισμού αφού εκτελεστεί οποιαδήποτε αναβάθμιση. Εάν είναι επιλεγμένο το κουμπί "Ναι", ο συγχρονισμός ενεργοποιείται μετά από μια αναβάθμιση υλικολογισμικού.</p> <ul style="list-style-type: none"> • Στο αρχείο διαμόρφωσης του τηλεφώνου με XML (cfg.xml), πληκτρολογήστε μια συμβολοσειρά σε αυτήν τη μορφή: <pre data-bbox="630 491 1187 548">< Resync_After_Upgrade_Attempt UA = "na" Ναι </Resync_After_Upgrade_Attempt</pre> • Στην ιστοσελίδα του τηλεφώνου, επιλέξτε Ναι για να ενεργοποιήσετε τον επανασυγχρονισμό μετά από μια αναβάθμιση υλικολογισμικού ή όχι για να μην γίνεται επανασυγχρονισμός. <p>Προεπιλογή: Ναι</p>
<p>Έναυσμα για επανασυγχρονισμός 1 Σκανδάλη επανασυγχρονισμού 2</p>	<p>Εάν η λογική εξίσωση σε αυτές τις παραμέτρους αποτιμάται σε FALSE, ο επανασυγχρονισμός δεν ενεργοποιείται ακόμα και όταν ο επανασυγχρονισμός κατά την επαναφορά έχει οριστεί σε True. Μόνο το Resync μέσω του URL άμεσης δράσης και ειδοποίησης SIP αγνοεί αυτά τα έναύσματα resync.</p> <p>Οι παράμετροι μπορούν να προγραμματιστούν με μια έκφραση υπό συνθήκη που υποβάλλεται σε επέκταση μακροεντολής. Για τις έγκυρες επεκτάσεις μακροεντολών, ανατρέξτε στην ενότητα Μεταβλητές επέκτασης μακροεντολών, στη σελίδα 86.</p> <ul style="list-style-type: none"> • Στο αρχείο διαμόρφωσης του τηλεφώνου με XML (cfg.xml), πληκτρολογήστε μια συμβολοσειρά σε αυτήν τη μορφή: <pre data-bbox="630 1121 1333 1226"><Resync_Trigger_1 ua="na">\$UPGTMR gt 300 and \$PRVTMR ge 600</Resync_Trigger_1> <Resync_Trigger_2 ua="na"/></pre> • Στην ιστοσελίδα του τηλεφώνου, καθορίστε τα έναύσματα. <p>Προεπιλογή: Κενό</p>

Parameter	Περιγραφή
<p>Επανασυγχρονισμός με δυνατότητα ρύθμισης από το χρήστη</p>	<p>Επιτρέπει σε ένα χρήστη να επανασυγχρονίσει το τηλέφωνο από το μενού της οθόνης του τηλεφώνου. Όταν είναι ρυθμισμένη σε "Ναι", ο χρήστης μπορεί να συγχρονίσει ξανά τη διαμόρφωση του τηλεφώνου εισάγοντας τον κανόνα προφίλ από το τηλέφωνο. Όταν οριστεί η εντολή "όχι", η παράμετρος του κανόνα προφίλ δεν εμφανίζεται στο μενού της οθόνης του τηλεφώνου. Η παράμετρος Κανόνα προφίλ βρίσκεται στο Εφαρμογές  > Διαχείριση συσκευών.</p> <ul style="list-style-type: none"> • Στο αρχείο διαμόρφωσης του τηλεφώνου με XML (cfg.xml), πληκτρολογήστε μια συμβολοσειρά σε αυτήν τη μορφή: <pre data-bbox="673 598 1485 625"><User_Configurable_Resync ua="na">Yes</User_Configurable_Resync></pre> • Στην ιστοσελίδα του τηλεφώνου, επιλέξτε "Ναι" για να εμφανιστεί η παράμετρος του κανόνα προφίλ από το μενού του τηλεφώνου ή επιλέξτε "όχι" για να αποκρύψετε αυτήν την παράμετρο. <p>Προεπιλογή: Ναι</p>
<p>Ο επανασυγχρονισμός αποτυγχάνει στο FNF</p>	<p>Ο επανασυγχρονισμός τυπικά θεωρείται ανεπιτυχής εάν ένα ζητούμενο προφίλ δεν ληφθεί από το διακομιστή. Αυτή η παράμετρος παρακάμπτει αυτήν τη συμπεριφορά. Όταν οριστεί σε όχι, η συσκευή αποδέχεται μια απόκριση που δεν βρέθηκε στο αρχείο από το διακομιστή ως επιτυχημένος επανασυγχρονισμός.</p> <ul style="list-style-type: none"> • Στο αρχείο διαμόρφωσης του τηλεφώνου με XML (cfg.xml), πληκτρολογήστε μια συμβολοσειρά σε αυτήν τη μορφή: <pre data-bbox="673 1066 1356 1094"><Resync_Fails_On_FNF ua="na">Yes</Resync_Fails_On_FNF></pre> • Στην ιστοσελίδα του τηλεφώνου, επιλέξτε Ναι για να λάβετε μια απόκριση που δεν βρέθηκε στο αρχείο ως ανεπιτυχή Resync ή επιλέξτε "όχι" για να λάβετε μια απόκριση που δεν βρέθηκε στο αρχείο ως επιτυχημένος επανασυγχρονισμός. <p>Προεπιλογή: Ναι</p>

Parameter	Περιγραφή
Τύπος ελέγχου ταυτότητας προφίλ	<p>Καθορίζει τα διαπιστευτήρια που θα χρησιμοποιηθούν για τον έλεγχο ταυτότητας λογαριασμού προφίλ. Οι διαθέσιμες επιλογές είναι οι εξής:</p> <ul style="list-style-type: none"> • Απενεργοποιημένο: απενεργοποιεί τη δυνατότητα λογαριασμού προφίλ. Όταν η δυνατότητα αυτή είναι απενεργοποιημένη, το μενού " διαμόρφωση λογαριασμού προφίλ" δεν εμφανίζεται στην οθόνη του τηλεφώνου. • Βασικός έλεγχος ταυτότηταςhttp: τα διαπιστευτήρια σύνδεσης HTTP χρησιμοποιούνται για τον έλεγχο ταυτότητας του λογαριασμού προφίλ. • XSI ελέγχου ταυτότητας: XSI διαπιστευτήρια ΣΥΝΔΕΣΗΣ ή XSI SIP διαπιστευτήρια χρησιμοποιούνται για τον έλεγχο ταυτότητας του λογαριασμού προφίλ. Τα διαπιστευτήρια ελέγχου ταυτότητας εξαρτώνται από τον τύπο ελέγχου ταυτότητας XSI για το τηλέφωνο: <ul style="list-style-type: none"> • Όταν ο τύπος ελέγχου ταυτότητας XSI για το τηλέφωνο έχει οριστεί σε πιστοποιήσεις σύνδεσης, χρησιμοποιούνται τα διαπιστευτήρια σύνδεσης XSI. • Όταν ο τύπος ελέγχου ταυτότητας XSI για το τηλέφωνο έχει ρυθμιστεί για ναSIP πιστοποιήσεις, χρησιμοποιούνται τα διαπιστευτήρια SIP XSI. • Στο αρχείο διαμόρφωσης του τηλεφώνου με XML (cfg.xml), πληκτρολογήστε μια συμβολοσειρά σε αυτήν τη μορφή: <pre data-bbox="630 1041 1230 1098"><Profile_Authentication_Type ua="na">Basic Http Authentication</Profile_Authentication_Type></pre> • Στην ιστοσελίδα του τηλεφώνου, επιλέξτε μια επιλογή από τη λίστα για το τηλέφωνο για τον έλεγχο ταυτότητας του επανασυγχρονισμού προφίλ. <p>Προεπιλογή: βασικός έλεγχος ταυτότητας HTTP</p>

Parameter	Περιγραφή
Κανόνας προφίλ Κανόνας προφίλ B Κανόνας προφίλ C Κανόνας προφίλ D	<p>Κάθε κανόνας προφίλ πληροφορεί το τηλέφωνο για μια πηγή από την οποία θα ληφθεί ένα προφίλ (αρχείο διαμόρφωσης). Κατά τη διάρκεια κάθε λειτουργίας επανασυγχρονισμού, το τηλέφωνο εφαρμόζει όλα τα προφίλ με τη σειρά.</p> <p>Εάν εφαρμόζετε κρυπτογράφηση AES-256-CBC στα αρχεία διαμόρφωσης, καθορίστε το κλειδί κρυπτογράφησης με το --κλειδί ως εξής:</p> <pre>[--κλειδί <κλειδί κρυπτογράφησης>]</pre> <p>Το κλειδί μπορεί να περικλείεται σε διπλά εισαγωγικά (") προαιρετικά.</p> <ul style="list-style-type: none"> Στο αρχείο διαμόρφωσης του τηλεφώνου με XML (cfg.xml), πληκτρολογήστε μια συμβολοσειρά σε αυτήν τη μορφή: <pre><Profile_Rule ua="na">/PSN.xml</Profile_Rule> <Profile_Rule_B ua="na"/> <Profile_Rule_C ua="na"/> <Profile_Rule_D ua="na"/></pre> Στην ιστοσελίδα του τηλεφώνου, καθορίστε τον κανόνα προφίλ. <p>Προεπιλογή: /PSN.xml</p>
Επιλογή DHCP για χρήση	<p>Επιλογές DHCP, οριοθετημένες με κόμματα, που χρησιμοποιούνται για την ανάκτηση υλικολογισμικού και προφίλ.</p> <p>Προεπιλογή: 66,160,159,150,60,43,125</p>
DHCPv6 επιλογή χρήσης	<p>Επιλογές DHCP, οριοθετημένες με κόμματα, που χρησιμοποιούνται για την ανάκτηση υλικολογισμικού και προφίλ.</p> <p>Προεπιλογή: 17,160,159</p>

Ρύθμιση του κωδικού ενεργοποίησης χρήσης του τηλεφώνου

Εάν το δίκτυό σας έχει διαμορφωθεί για χρήση με κωδικό ενεργοποίησης, μπορείτε να ρυθμίσετε τα νέα τηλέφωνα ώστε να καταχωρούνται αυτόματα με ασφαλή τρόπο. Δημιουργήστε και παρέχετε σε κάθε χρήστη έναν μοναδικό κωδικό ενεργοποίησης 16 ψηφίων. Ο χρήστης καταχωρεί τον κωδικό ενεργοποίησης και το τηλέφωνο εγγράφεται αυτόματα. Αυτή η δυνατότητα διατηρεί το δίκτυό σας ασφαλές, επειδή το τηλέφωνο δεν μπορεί να εγγραφεί μέχρι ο χρήστης να πληκτρολογήσει έναν έγκυρο κωδικό ενεργοποίησης.

Οι κωδικοί ενεργοποίησης μπορούν να χρησιμοποιηθούν μόνο μία φορά και έχουν ημερομηνία λήξης. Εάν ένας χρήστης πληκτρολογήσει έναν κωδικό που έχει λήξει, το τηλέφωνο εμφανίζει την ένδειξη Μη έγκυρος κωδικός ενεργοποίησης στην οθόνη. Εάν συμβεί αυτό, διαθέστε στο χρήστη έναν νέο κωδικό.

Αυτή η δυνατότητα είναι διαθέσιμη στην έκδοση υλικολογισμικού 11-2-3MSR1, Έκδοση διακομιστή εφαρμογών BroadWorks 22.0 (διορθωτική έκδοση AP.as.22.0.1123.ap368163 και εξαρτήσεις της). Ωστόσο, μπορείτε να αλλάξετε τα τηλέφωνα με παλαιότερο υλικολογισμικό για να χρησιμοποιήσετε αυτήν τη δυνατότητα. Για να το κάνετε αυτό, ακολουθήστε την παρακάτω διαδικασία.

Πριν ξεκινήσετε

Βεβαιωθείτε ότι επιτρέπετε την υπηρεσία activation.webex.com μέσω του τείχους προστασίας σας για την υποστήριξη της έναρξης χρήσης μέσω του κωδικού ενεργοποίησης.

Αποκτήστε πρόσβαση στην ιστοσελίδα του τηλεφώνου. [Μεταβείτε στη διασύνδεση Web του τηλεφώνου, στη σελίδα 123](#)

Διαδικασία

-
- Βήμα 1** Επαναφέρετε το τηλέφωνο στις εργοστασιακές ρυθμίσεις.
 - Βήμα 2** Επιλέξτε Φωνή > Παροχή υπηρεσίας > Προφίλ διαμόρφωσης.
 - Βήμα 3** Εισαγάγετε τον κανόνα προφίλ στο πεδίο Κανόνες προφίλ όπως περιγράφεται στον πίνακα [Παράμετροι παροχής κωδικού ενεργοποίησης, στη σελίδα 62](#).
 - Βήμα 4** Στην ενότητα Αναβάθμιση υλικολογισμικού εισαγάγετε τον κανόνα αναβάθμισης στο πεδίο Κανόνες αναβάθμισης όπως περιγράφεται στον πίνακα [Παράμετροι παροχής κωδικού ενεργοποίησης, στη σελίδα 62](#).
 - Βήμα 5** Υποβάλετε όλες τις αλλαγές.
-

Παράμετροι παροχής κωδικού ενεργοποίησης

Ο ακόλουθος πίνακας καθορίζει τη λειτουργία και τη χρήση των παραμέτρων κωδικού ενεργοποίησης στην ενότητα Προφίλ διαμόρφωσης στην καρτέλα Φωνή > Παροχή της διασύνδεσης web του τηλεφώνου. Καθορίζει επίσης τη σύνταξη της συμβολοσειράς που προστίθεται στο αρχείο διαμόρφωσης του τηλεφώνου (cfg.xml) με κώδικα XML για τη διαμόρφωση μιας παραμέτρου.

Parameter	Περιγραφή
Κανόνες προφίλ Κανόνες προφίλ B Κανόνες προφίλ C Κανόνες προφίλ D	<p>Οι κανόνες προφίλ απομακρυσμένης διαμόρφωσης αξιολογούνται με τη σειρά. Κάθε λειτουργία επανασυγχρονισμού μπορεί να ανακτήσει πολλαπλά αρχεία, τα οποία ενδεχομένως διαχειρίζονται διαφορετικοί διακομιστές.</p> <p>Εκτελέστε οποιαδήποτε από τις παρακάτω ενέργειες:</p> <ul style="list-style-type: none"> • Στο αρχείο διαμόρφωσης του τηλεφώνου με XML (cfg.xml), πληκτρολογήστε μια συμβολοσειρά σε αυτήν τη μορφή: <pre><Profile_Rule ua="na">gds://</Profile_Rule></pre> • Στο περιβάλλον εργασίας του τηλεφώνου στο Web, πληκτρολογήστε μια συμβολοσειρά σε αυτήν τη μορφή: <pre>gds://</pre> <p>Προεπιλογή: /\$PSN.xml</p>

Parameter	Περιγραφή
Κανόνας αναβάθμισης	<p>Καθορίζει τη δέσμη ενεργειών αναβάθμισης υλικολογισμικού που ορίζει τις συνθήκες αναβάθμισης και τις συσχετισμένες διευθύνσεις υλικολογισμικού. Χρησιμοποιεί την ίδια σύνταξη με τον κανόνα προφίλ.</p> <p>Εκτελέστε οποιαδήποτε από τις παρακάτω ενέργειες:</p> <ul style="list-style-type: none"> • Στο αρχείο διαμόρφωσης του τηλεφώνου με XML (cfg.xml), πληκτρολογήστε μια συμβολοσειρά σε αυτήν τη μορφή: <pre><Upgrade_Rule ua="na">http://<server ip address>/sip88xx.11-2-3MSR1-1.loads</Upgrade_Rule></pre> • Στο περιβάλλον εργασίας του τηλεφώνου στο Web, πληκτρολογήστε τον κανόνα αναβάθμισης: <pre>protocol://server[:port]/profile_pathname</pre> <p>Για παράδειγμα:</p> <pre>tftp://192.168.1.5/image/sip88xx.11-2-3MSR1-1.loads</pre> <p>Εάν δεν έχει καθοριστεί πρωτόκολλο, γίνεται δεκτό το TFTP. Εάν δεν έχει καθοριστεί όνομα διακομιστή, ο υπολογιστής υπηρεσίας που ζητά τη διεύθυνση URL χρησιμοποιείται ως το όνομα του διακομιστή. Εάν δεν έχει καθοριστεί θύρα, χρησιμοποιείται η προεπιλεγμένη θύρα (69 για TFTP, 80 για HTTP ή 443 για το HTTPS).</p> <p>Προεπιλογή: Κενό</p>

Ασφαλής επανασυγχρονισμός HTTPS

Οι μηχανισμοί αυτοί είναι διαθέσιμοι στο τηλέφωνο για επανασυγχρονισμό με τη χρήση μιας ασφαλούς διαδικασίας επικοινωνίας:

- Βασικός επανασυγχρονισμός HTTPS
- HTTPS με έλεγχο ταυτότητας πιστοποιητικού πελάτη
- Φιλτράρισμα πελάτη HTTPS και δυναμικό περιεχόμενο

Βασικός επανασυγχρονισμός HTTPS

Το HTTPS προσθέτει SSL στο HTTP για απομακρυσμένη παροχή υπηρεσίας, έτσι ώστε:

- Το τηλέφωνο μπορεί να ελέγξει την ταυτότητα του διακομιστή παροχής υπηρεσίας.
- Ο διακομιστής παροχής υπηρεσίας μπορεί να ελέγξει την ταυτότητα του τηλεφώνου.
- Η εμπιστευτικότητα των πληροφοριών που ανταλλάσσονται μεταξύ του τηλεφώνου και του διακομιστή παροχής υπηρεσίας εξασφαλίζεται.

Το SSL δημιουργεί και ανταλλάσσει μυστικούς (συμμετρικούς) κωδικούς για κάθε σύνδεση μεταξύ του τηλεφώνου και του διακομιστή, χρησιμοποιώντας ζεύγη δημόσιων/ιδιωτικών κλειδιών τα οποία είναι προεγκατεστημένα στο τηλέφωνο και στο διακομιστή παροχής υπηρεσίας.

Από την πλευρά του υπολογιστή-πελάτη, το τηλέφωνο δεν απαιτεί καμία ειδική ρύθμιση διαμόρφωσης στο διακομιστή για να μπορέσει να εκτελέσει επανασυγχρονισμό με τη χρήση HTTPS. Η σύνταξη της παραμέτρου Profile_Rule για τη χρήση του HTTPS με τη μέθοδο GET είναι παρόμοια με τη σύνταξη που χρησιμοποιείται για το HTTP ή το TFTP. Εάν ένα τυπικό πρόγραμμα περιήγησης στο Web μπορεί να ανακτήσει ένα προφίλ από ένα διακομιστή HTTPS, το τηλέφωνο θα πρέπει να έχει τη δυνατότητα να το κάνει και αυτό.

Εκτός από την εγκατάσταση ενός διακομιστή HTTPS, πρέπει να εγκατασταθεί στο διακομιστή παροχής υπηρεσίας ένα πιστοποιητικό διακομιστή SSL που θα υπογράφεται από τη Cisco. Οι συσκευές δεν είναι δυνατό να επανασυγχρονιστούν σε ένα διακομιστή που χρησιμοποιεί το HTTPS, εκτός εάν ο διακομιστής παρέχει ένα πιστοποιητικό διακομιστή Cisco με υπογραφή. Μπορείτε να βρείτε οδηγίες για τη δημιουργία υπογεγραμμένων πιστοποιητικών SSL για προϊόντα φωνής στο <https://supportforums.cisco.com/docs/DOC-9852>.

Έλεγχος ταυτότητας με το βασικό HTTPS Resync

Διαδικασία

-
- Βήμα 1** Εγκαταστήστε ένα διακομιστή HTTPS σε έναν κεντρικό υπολογιστή του οποίου η διεύθυνση IP είναι γνωστή στο διακομιστή DNS δικτύου μέσω κανονικής μετάφρασης hostname.
- Το Open Source Apache Server μπορεί να διαμορφωθεί ώστε να λειτουργεί ως διακομιστής HTTPS όταν εγκατασταθεί με το πακέτο mod_ssl Open Source.
- Βήμα 2** Δημιουργήστε ένα πιστοποιητικό διακομιστή αίτηση υπογραφής για το διακομιστή. Για αυτό το βήμα, ίσως χρειαστεί να εγκαταστήσετε το πακέτο Open Source OpenSSL ή ισοδύναμο λογισμικό. Εάν χρησιμοποιείτε το OpenSSL, η εντολή για να δημιουργήσετε το βασικό αρχείο CSR έχει ως εξής:
- ```
openssl req -new -out provserver.csr
```
- Η εντολή αυτή δημιουργεί ένα ζεύγος δημόσιου/ιδιωτικού κλειδιού, το οποίο αποθηκεύεται στο αρχείο `privkey.PEM`.
- Βήμα 3** Υποβάλετε το αρχείο CSR (provserver.CSR) στο Cisco για την υπογραφή σας.
- Ένα υπογεγραμμένο πιστοποιητικό διακομιστή επιστρέφεται (provserver.CERT) μαζί με ένα πιστοποιητικό ρίζας του προγράμματος-πελάτη CA Sipura, spacroot.CERT.
- Για περισσότερες πληροφορίες, δείτε το <https://supportforums.cisco.com/docs/DOC-9852>
- Βήμα 4** Αποθηκεύστε το υπογεγραμμένο πιστοποιητικό διακομιστή, το αρχείο ζεύγους ιδιωτικού κλειδιού και το πιστοποιητικό ρίζας του υπολογιστή-πελάτη στις κατάλληλες θέσεις στο διακομιστή.
- Στην περίπτωση μιας εγκατάστασης Apache σε Linux, αυτές οι θέσεις είναι χαρακτηριστικά ως εξής:

```
Server Certificate:
SSLCertificateFile /etc/httpd/conf/provserver.cert
Server Private Key:
```

```
SSLCertificateKeyFile /etc/httpd/conf/pivkey.pem
Certificate Authority:
SSLCACertificateFile /etc/httpd/conf/spacroot.cert
```

- Βήμα 5** Κάντε επανεκκίνηση του διακομιστή.
- Βήμα 6** Αντιγράψτε το αρχείο ρύθμισης παραμέτρων Basic.txt (που [Επανασυγχρονισμός του TFTP, στη σελίδα 43](#) περιγράφεται στο) στον εικονικό ριζικό κατάλογο του διακομιστή HTTPS.
- Βήμα 7** Επαληθεύστε την εύρυθμη λειτουργία του διακομιστή κάνοντας λήψη του Basic.txt από το διακομιστή HTTPS, χρησιμοποιώντας ένα τυπικό πρόγραμμα ΠΕΡΙΨΗΓΗΣΗΣ από τον τοπικό υπολογιστή.
- Βήμα 8** Εξετάστε το πιστοποιητικό διακομιστή που προμηθεύει ο διακομιστής.

Το πρόγραμμα περιήγησης κατά πάσα πιθανότητα δεν αναγνωρίζει το πιστοποιητικό ως έγκυρη εκτός εάν το πρόγραμμα περιήγησης έχει προ-διαμορφωθεί για να αποδεχθεί το Cisco ως CA ρίζας. Ωστόσο, τα τηλέφωνα αναμένουν ότι το πιστοποιητικό θα υπογραφεί με αυτόν τον τρόπο.

Τροποποιήστε το Profile\_Rule της συσκευής δοκιμής ώστε να περιέχει μια αναφορά στο διακομιστή HTTPS, για παράδειγμα:

```
<Profile_Rule>
https://my.server.com/basic.txt
</Profile_Rule>
```

Το παράδειγμα αυτό προϋποθέτει ότι το όνομα του διακομιστή HTTPS είναι **my.server.com**.

- Βήμα 9** Κάντε κλικ στο κουμπί Υποβολή όλων των αλλαγών.
- Βήμα 10** Παρατηρήστε το syslog ίχνος που στέλνει το τηλέφωνο.
- Το μήνυμα syslog θα πρέπει να δηλώνει ότι ο επανασυγχρονισμός αποκτήθηκε το προφίλ από το διακομιστή HTTPS.
- Βήμα 11** (Προαιρετικά) Χρησιμοποιήστε μια ανάλυση πρωτοκόλλου Ethernet στο δευτερεύον δίκτυο του τηλεφώνου για να επιβεβαιώσετε ότι τα πακέτα είναι κρυπτογραφημένα.

Σε αυτήν την άσκηση, η επαλήθευση του πιστοποιητικού προγράμματος-πελάτη δεν ενεργοποιήθηκε. Η σύνδεση μεταξύ του τηλεφώνου και του διακομιστή είναι κρυπτογραφημένη. Ωστόσο, η μεταβίβαση δεν είναι ασφαλής, επειδή οποιοδήποτε πρόγραμμα-πελάτης μπορεί να συνδεθεί με το διακομιστή και να ζητήσει το αρχείο, λαμβάνοντας υπόψη το όνομα του αρχείου και τη θέση καταλόγου. Για τον ασφαλή επανασυγχρονισμό, ο διακομιστής πρέπει επίσης να ελέγξει την ταυτότητα του υπολογιστή-πελάτη, όπως αποδεικνύεται στην άσκηση που περιγράφεται στο [HTTPS με έλεγχο ταυτότητας πιστοποιητικού πελάτη, στη σελίδα 65](#).

## HTTPS με έλεγχο ταυτότητας πιστοποιητικού πελάτη

Στις εργοστασιακές προεπιλεγμένες ρυθμίσεις, ο διακομιστής δεν ζητά ένα πιστοποιητικό προγράμματος-πελάτη SSL από ένα πρόγραμμα-πελάτη. Η μεταβίβαση του προφίλ δεν είναι ασφαλής, επειδή οποιοσδήποτε υπολογιστής-πελάτης μπορεί να συνδεθεί στο διακομιστή και να ζητήσει το προφίλ. Μπορείτε να επεξεργαστείτε τη διαμόρφωση για να ενεργοποιήσετε τον έλεγχο ταυτότητας υπολογιστή-πελάτη. ο διακομιστής απαιτεί ένα πιστοποιητικό προγράμματος-πελάτη για τον έλεγχο ταυτότητας του τηλεφώνου πριν να αποδεχθεί ένα αίτημα σύνδεσης.

Εξαιτίας αυτής της απαίτησης, η λειτουργία επανασυγχρονισμού δεν είναι δυνατό να ελεγχθεί ανεξάρτητα χρησιμοποιώντας ένα πρόγραμμα περιήγησης που δεν διαθέτει τα κατάλληλα διαπιστευτήρια. Η ανταλλαγή κλειδιών SSL μέσα στη σύνδεση HTTPS μεταξύ του τηλεφώνου δοκιμής και του διακομιστή μπορεί να παρατηρηθεί με το βοηθητικό πρόγραμμα `ssldump`. Το ίχνος βοηθητικής λειτουργίας εμφανίζει την αλληλεπίδραση μεταξύ του υπολογιστή-πελάτη και του διακομιστή.

## Έλεγχος ταυτότητας **HTTPS** με πιστοποιητικό προγράμματος-πελάτη

### Διαδικασία

- Βήμα 1** Ενεργοποίηση ελέγχου ταυτότητας πιστοποιητικού προγράμματος-πελάτη στο διακομιστή HTTPS.
- Βήμα 2** Στο Apache (v. 2), ορίστε τα παρακάτω στο αρχείο διαμόρφωσης του διακομιστή:

```
SSLVerifyClient require
```

Επίσης, βεβαιωθείτε ότι το `spacroot.CERT` έχει αποθηκευτεί όπως φαίνεται στην [Βασικός επανασυγχρονισμός HTTPS, στη σελίδα 63](#) άσκηση.

- Βήμα 3** Κάντε επανεκκίνηση του διακομιστή HTTPS και να τηρούν το `syslog` ίχνος από το τηλέφωνο. Κάθε επανασυγχρονισμός στο διακομιστή εκτελεί τώρα συμμετρικό έλεγχο ταυτότητας, έτσι ώστε το πιστοποιητικό διακομιστή και το πιστοποιητικό προγράμματος-πελάτη να επαληθεύονται πριν από τη μεταβίβαση του προφίλ.
- Βήμα 4** Χρησιμοποιήστε το `ssldump` για να αποτυπώσετε μια σύνδεση επανασυγχρονισμού μεταξύ του τηλεφώνου και του διακομιστή HTTPS.  
Εάν η επαλήθευση του πιστοποιητικού προγράμματος-πελάτη έχει ενεργοποιηθεί σωστά στο διακομιστή, το ίχνος `ssldump` εμφανίζει τη συμμετρική ανταλλαγή των πιστοποιητικών (πρώτο διακομιστή σε υπολογιστή-πελάτη, στη συνέχεια, `client-to-Server`) πριν από τα κρυπτογραφημένα πακέτα που περιέχουν το προφίλ.  
Με ενεργοποιημένο τον έλεγχο ταυτότητας υπολογιστή-πελάτη, μόνο ένα τηλέφωνο με διεύθυνση MAC που συμφωνεί με ένα έγκυρο πιστοποιητικό προγράμματος-πελάτη μπορεί να ζητήσει το προφίλ από το διακομιστή παροχής. Ο διακομιστής απορρίπτει μια αίτηση από ένα συνηθισμένο πρόγραμμα περιήγησης ή άλλη μη εξουσιοδοτημένη συσκευή.

## Διαμόρφωση ενός διακομιστή **HTTPS** για φιλτράρισμα υπολογιστή-πελάτη και δυναμικό περιεχόμενο

Εάν ο διακομιστής HTTPS έχει ρυθμιστεί ώστε να απαιτεί ένα πιστοποιητικό προγράμματος-πελάτη, οι πληροφορίες του πιστοποιητικού προσδιορίζουν τον επανασυγχρονισμό του τηλεφώνου και τον εφοδιάζουν με τις σωστές πληροφορίες ρύθμισης παραμέτρων.

Ο διακομιστής HTTPS καθιστά τις πληροφορίες πιστοποιητικού διαθέσιμες σε δέσμες ενεργειών CGI (ή μεταγλωττισμένα προγράμματα CGI) που καλούνται ως μέρος της αίτησης επανασυγχρονισμού.

Για το σκοπό της απεικόνισης, η άσκηση αυτή χρησιμοποιεί το Open Source Perl scripting γλώσσα, και προϋποθέτει ότι Apache (v. 2) χρησιμοποιείται ως ο διακομιστής HTTPS.

### Διαδικασία

**Βήμα 1** Εγκατάσταση Perl στον κεντρικό υπολογιστή που εκτελεί το διακομιστή HTTPS.

**Βήμα 2** Δημιουργήστε την ακόλουθη δέσμη ενεργειών του ανακλαστήρα Perl:

```
#!/usr/bin/perl -wT
use strict;
print "Content-Type: text/plain\n\n";
print "<flat-profile><GPP_D>";

print "OU=$ENV{'SSL_CLIENT_I_DN_OU'},\n";
print "L=$ENV{'SSL_CLIENT_I_DN_L'},\n";
print "S=$ENV{'SSL_CLIENT_I_DN_S'}\n";
print "</GPP_D></flat-profile>";
```

**Βήμα 3** Αποθηκεύστε αυτό το αρχείο με το όνομα του αρχείου reflect.pl, με το εκτελέσιμο δικαίωμα (chmod 755 σε Linux), στον κατάλογο CGI scripts του διακομιστή HTTPS.

**Βήμα 4** Επαληθεύστε την προσιτότητα των δεσμών ενεργειών CGI στο διακομιστή (δηλαδή, /CGI-bin/...).

**Βήμα 5** Τροποποιήστε το Profile\_Rule στη συσκευή δοκιμής για να επανασυγχρονιστείτε με τη δέσμη ενεργειών ανακλαστήρα, όπως στο ακόλουθο παράδειγμα:

```
https://prov.server.com/cgi-bin/reflect.pl?
```

**Βήμα 6** Κάντε κλικ στο κουμπί Υποβολή όλων των αλλαγών.

**Βήμα 7** Παρατηρήστε το ίχνος syslog για να εξασφαλίσετε την επιτυχή επανασυγχρονισμό.

**Βήμα 8** Μεταβείτε στην ιστοσελίδα διαχείρισης τηλεφώνου. Βλ. [Μεταβείτε στη διασύνδεση Web του τηλεφώνου, στη σελίδα 123](#).

**Βήμα 9** Επιλέξτε Φωνή > Παροχή.

**Βήμα 10** Βεβαιωθείτε ότι η παράμετρος GPP\_D περιέχει τις πληροφορίες που συνέλαβε η δέσμη ενεργειών.

Αυτές οι πληροφορίες περιέχουν το όνομα του προϊόντος, τη διεύθυνση MAC και τον αριθμό σειράς εάν η συσκευή δοκιμής φέρει ένα μοναδικό πιστοποιητικό από τον κατασκευαστή. Οι πληροφορίες περιέχουν γενικές χορδές εάν η μονάδα έχει κατασκευαστεί πριν από την έκδοση firmware 2,0.

Μια παρόμοια δέσμη ενεργειών μπορεί να προσδιορίσει πληροφορίες σχετικά με τη συσκευή resyncing και στη συνέχεια να δώσει τη συσκευή με τις κατάλληλες τιμές παραμέτρων.

## Πιστοποιητικά HTTPS

Το τηλέφωνο παρέχει μια αξιόπιστη και ασφαλή στρατηγική προετοιμασίας που βασίζεται σε αιτήματα HTTPS από τη συσκευή στο διακομιστή παροχής. Ένα πιστοποιητικό διακομιστή και ένα πιστοποιητικό

πελάτη χρησιμοποιούνται για τον έλεγχο ταυτότητας του τηλεφώνου στο διακομιστή και του διακομιστή στο τηλέφωνο.

Εκτός από τις πιστοποιήσεις που εκδίδονται από τη Cisco, το τηλέφωνο αποδέχεται επίσης πιστοποιητικά διακομιστή από ένα σύνολο υπηρεσιών παροχής πιστοποιητικών SSL που χρησιμοποιούνται συχνά.

Για να χρησιμοποιήσετε το HTTPS με το τηλέφωνο, θα πρέπει να δημιουργήσετε ένα αίτημα υπογραφής πιστοποιητικού (CSR) και να το υποβάλετε στη Cisco. Το τηλέφωνο δημιουργεί ένα πιστοποιητικό για εγκατάσταση στο διακομιστή παροχής. Το τηλέφωνο αποδέχεται το πιστοποιητικό όταν επιδιώκει να δημιουργήσει μια σύνδεση HTTPS με το διακομιστή παροχής.

## Μεθοδολογία HTTPS

Το HTTPS κρυπτογραφεί την επικοινωνία μεταξύ ενός υπολογιστή-πελάτη και ενός διακομιστή, προστατεύοντας έτσι τα περιεχόμενα του μηνύματος από άλλες συσκευές του δικτύου. Η μέθοδος κρυπτογράφησης για το σώμα της επικοινωνίας μεταξύ ενός υπολογιστή-πελάτη και ενός διακομιστή βασίζεται στην κρυπτογράφηση συμμετρικών κλειδιών. Με την κρυπτογράφηση συμμετρικού κλειδιού, ένας υπολογιστής-πελάτης και ένας διακομιστής μοιράζονται ένα μόνο μυστικό κλειδί σε ένα ασφαλές κανάλι που προστατεύεται από κρυπτογράφηση δημόσιου/ιδιωτικού κλειδιού.

Τα μηνύματα που κρυπτογραφούνται από το μυστικό κλειδί μπορούν να αποκρυπτογραφηθούν μόνο χρησιμοποιώντας το ίδιο κλειδί. Το HTTPS υποστηρίζει ένα ευρύ φάσμα συμμετρικών αλγορίθμων κρυπτογράφησης. Το τηλέφωνο υλοποιεί μέχρι 256-bit συμμετρικής κρυπτογράφησης, χρησιμοποιώντας το πρότυπο American Encryption Standard (AES), εκτός από το 128-bit RC4.

Το HTTPS παρέχει επίσης τον έλεγχο ταυτότητας ενός διακομιστή και ενός υπολογιστή-πελάτη που συμμετέχει σε μια ασφαλή συναλλαγή. Αυτή η δυνατότητα εξασφαλίζει ότι δεν είναι δυνατή η πλαστογράφηση ενός διακομιστή παροχής και ενός μεμονωμένου υπολογιστή-πελάτη από άλλες συσκευές του δικτύου. Αυτή η δυνατότητα είναι απαραίτητη στο πλαίσιο της απομακρυσμένης παροχής απολήξεων.

Ο έλεγχος ταυτότητας διακομιστή και υπολογιστή-πελάτη πραγματοποιείται με τη χρήση κρυπτογράφησης δημόσιου/ιδιωτικού κλειδιού με ένα πιστοποιητικό που περιέχει το δημόσιο κλειδί. Το κείμενο που είναι κρυπτογραφημένο με δημόσιο κλειδί μπορεί να αποκρυπτογραφηθεί μόνο από το αντίστοιχο ιδιωτικό κλειδί (και αντίστροφα). Το τηλέφωνο υποστηρίζει τον αλγόριθμο Rivest-Shamir-Adleman (RSA) για την κρυπτογράφηση δημόσιου/ιδιωτικού κλειδιού.

## Πιστοποιητικό διακομιστή SSL

Κάθε ασφαλής διακομιστής παροχής εκδίδεται ένα πιστοποιητικό διακομιστή Secure Sockets Layer (SSL) το οποίο υπογράφεται απευθείας από τη Cisco. Το υλικολογισμικό που εκτελείται στο τηλέφωνο αναγνωρίζει μόνο ένα πιστοποιητικό Cisco ως έγκυρο. Όταν ένας υπολογιστής-πελάτης συνδέεται σε ένα διακομιστή χρησιμοποιώντας το HTTPS, απορρίπτει οποιοδήποτε πιστοποιητικό διακομιστή που δεν έχει υπογραφεί από τη Cisco.

Ο μηχανισμός αυτός προστατεύει τον πάροχο υπηρεσιών από τη μη εξουσιοδοτημένη πρόσβαση στο τηλέφωνο ή οποιαδήποτε απόπειρα να εξαπατήσει το διακομιστή παροχής. Χωρίς τέτοια προστασία, ένας εισβολέας μπορεί να έχει τη δυνατότητα να παρακάμψη την παροχή του τηλεφώνου, να αποκτήσει πληροφορίες διαμόρφωσης ή να χρησιμοποιήσει μια διαφορετική υπηρεσία VoIP. Χωρίς το ιδιωτικό κλειδί που αντιστοιχεί σε ένα έγκυρο πιστοποιητικό διακομιστή, ο εισβολέας δεν είναι σε θέση να δημιουργήσει επικοινωνία με ένα τηλέφωνο.

## Λήψη πιστοποιητικού διακομιστή

### Διαδικασία

---

**Βήμα 1** Επικοινωνήστε με ένα άτομο υποστήριξης της Cisco, το οποίο θα συνεργαστεί μαζί σας στη διαδικασία πιστοποίησης. Εάν δεν συνεργάζεστε με ένα συγκεκριμένο άτομο υποστήριξης, στείλτε το αίτημά σας στο [ciscosb-certadmin@cisco.com](mailto:ciscosb-certadmin@cisco.com).

**Βήμα 2** Δημιουργήστε ένα ιδιωτικό κλειδί που θα χρησιμοποιηθεί σε ένα CSR (αίτηση υπογραφής πιστοποιητικού). Αυτό το κλειδί είναι ιδιωτικό και δεν χρειάζεται να παρέχετε αυτό το κλειδί στην υποστήριξη της Cisco. Χρησιμοποιήστε το Open Source "OpenSSL" για να δημιουργήσετε το κλειδί. Για παράδειγμα:

```
openssl genrsa < αρχείο. κλειδια 1024
```

**Βήμα 3** Δημιουργήστε ένα CSR που περιέχει πεδία που προσδιορίζουν τον οργανισμό και τη θέση σας. Για παράδειγμα:

```
openssl αναπλήρωσης-νέο κλειδί < αρχείο. < αρχείο. EKE
```

Χρειάζεστε τις εξής πληροφορίες:

- Πεδίο "θέμα" — εισαγάγετε το κοινό όνομα (CN) που πρέπει να είναι μια σύνταξη FQDN (πλήρως αναγνωρισμένο όνομα τομέα). Κατά τη χειραψία ελέγχου ταυτότητας SSL, το τηλέφωνο επαληθεύει ότι το πιστοποιητικό που λαμβάνει είναι από το μηχάνημα που το παρουσίασε.
- Hostname διακομιστή — για παράδειγμα, [provserv.domain.com](http://provserv.domain.com).
- Διεύθυνση email — εισαγάγετε μια διεύθυνση email ώστε η υποστήριξη πελατών να μπορεί να επικοινωνήσει μαζί σας εάν χρειάζεται. Αυτή η διεύθυνση email είναι ορατή στο CSR.

**Βήμα 4** Στείλτε το email της EKE (σε μορφή αρχείου zip) στο άτομο υποστήριξης της Cisco ή στο [ciscosb-certadmin@cisco.com](mailto:ciscosb-certadmin@cisco.com). Το πιστοποιητικό έχει υπογραφεί από τη Cisco. Το Cisco σας αποστέλλει το πιστοποιητικό για να το εγκαταστήσετε στο σύστημά σας.

---

## Πιστοποιητικό πελάτη

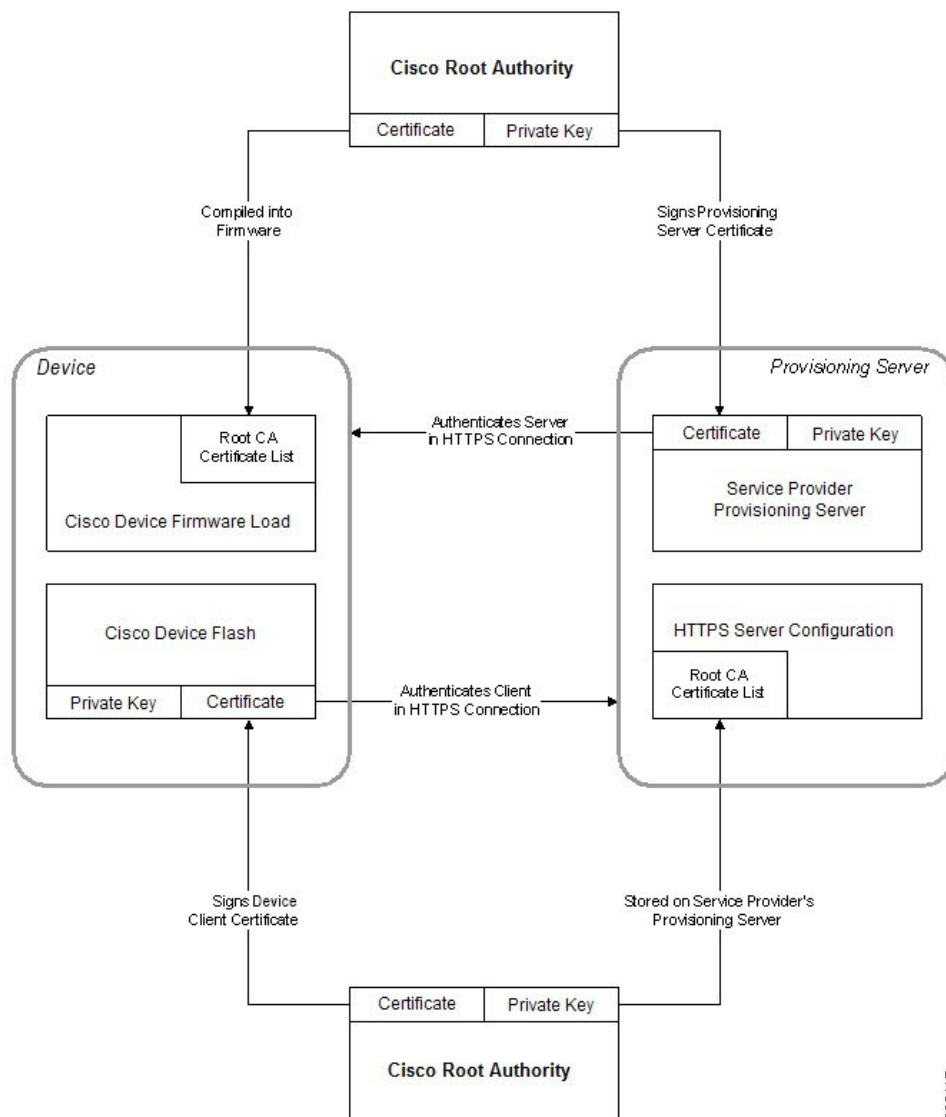
Εκτός από μια άμεση επίθεση σε ένα τηλέφωνο, ένας εισβολέας μπορεί να επιχειρήσει να επικοινωνήσει με ένα διακομιστή παροχής υπηρεσίας μέσω ενός τυπικού προγράμματος περιήγησης Web ή ενός άλλου προγράμματος-πελάτη HTTPS για να αποκτήσει το προφίλ διαμόρφωσης από το διακομιστή παροχής υπηρεσίας. Για να αποτραπεί αυτό το είδος της επίθεσης, κάθε τηλέφωνο μεταφέρει επίσης ένα μοναδικό πιστοποιητικό πελάτη, υπογεγραμμένο από τη Cisco, το οποίο περιλαμβάνει την αναγνώριση πληροφοριών σχετικά με κάθε μεμονωμένο τελικό σημείο. Ένα πιστοποιητικό ρίζας αρχής έκδοσης πιστοποιητικών που έχει τη δυνατότητα ελέγχου ταυτότητας του πιστοποιητικού προγράμματος-πελάτη συσκευής δίνεται σε κάθε υπηρεσία παροχής υπηρεσίας. Αυτή η διαδρομή ελέγχου ταυτότητας επιτρέπει στο διακομιστή παροχής υπηρεσίας να απορρίπτει μη εξουσιοδοτημένες αιτήσεις για προφίλ διαμόρφωσης.

## Δομή πιστοποιητικού

Ο συνδυασμός ενός πιστοποιητικού διακομιστή και ενός πιστοποιητικού προγράμματος-πελάτη εξασφαλίζει ασφαλή επικοινωνία μεταξύ ενός απομακρυσμένου τηλεφώνου και του διακομιστή παροχής υπηρεσίας. Το παρακάτω σχήμα απεικονίζει τη σχέση και την τοποθέτηση των πιστοποιητικών, ζεύγη δημόσιου/ιδιωτικού κλειδιού και την υπογραφή αρχών ρίζας, μεταξύ του προγράμματος-πελάτη της Cisco, του διακομιστή παροχής υπηρεσίας και της αρχής έκδοσης πιστοποιητικών.

Το επάνω μισό του διαγράμματος εμφανίζει την αρχή έκδοσης του διακομιστή παροχής υπηρεσίας που χρησιμοποιείται για την υπογραφή του πιστοποιητικού του μεμονωμένου διακομιστή παροχής υπηρεσίας. Το αντίστοιχο πιστοποιητικό ρίζας καταρτίζεται στο υλικολογισμικό, το οποίο επιτρέπει στο τηλέφωνο να ελέγχει την ταυτότητα των εξουσιοδοτημένων διακομιστών παροχής.

Σχήμα 2: Ροή αρχής πιστοποιητικών



239117



## Διαμόρφωση προσαρμοσμένης αρχής πιστοποίησης

Τα ψηφιακά πιστοποιητικά μπορούν να χρησιμοποιηθούν για τον έλεγχο ταυτότητας των συσκευών δικτύου και των χρηστών του δικτύου. Μπορούν να χρησιμοποιηθούν για τη διαπραγμάτευση των συνεδριών IPSec μεταξύ των κόμβων δικτύου.

Ένα τρίτο μέρος χρησιμοποιεί ένα πιστοποιητικό αρχής έκδοσης πιστοποιητικών για την επικύρωση και τον έλεγχο ταυτότητας δύο ή περισσότερων κόμβων που επιχειρούν να επικοινωνούν. Κάθε κόμβος έχει ένα δημόσιο και ιδιωτικό κλειδί. Το δημόσιο κλειδί κρυπτογραφεί δεδομένα. Το ιδιωτικό κλειδί αποκρυπτογραφεί δεδομένα. Επειδή οι κόμβοι έχουν αποκτήσει τα πιστοποιητικά τους από την ίδια πηγή, είναι βέβαιοι για τις αντίστοιχες ταυτότητές τους.

Η συσκευή μπορεί να χρησιμοποιεί ψηφιακά πιστοποιητικά που παρέχονται από μια αρχή έκδοσης πιστοποιητικών τρίτου κατασκευαστή για τον έλεγχο ταυτότητας των συνδέσεων IPSec.

Τα τηλέφωνα υποστηρίζουν ένα σύνολο προφορτωμένης αρχής έκδοσης πιστοποιητικών ρίζας που είναι ενσωματωμένη στο υλικολογισμικό:

- Πιστοποιητικό αρχής έκδοσης πιστοποιητικών για μικρές επιχειρήσεις Cisco
- Πιστοποιητικό CA CyberTrust
- Πιστοποιητικό αρχής έκδοσης πιστοποιητικών VeriSign
- Πιστοποιητικό αρχής έκδοσης πιστοποιητικών ρίζας Sipura
- Πιστοποιητικό αρχής έκδοσης πιστοποιητικών ρίζας Linksys

Πριν ξεκινήσετε

Μεταβείτε στην ιστοσελίδα διαχείρισης τηλεφώνου. Βλ. [Μεταβείτε στη διασύνδεση Web του τηλεφώνου, στη σελίδα 123](#).

Διαδικασία

**Βήμα 1** Επιλέξτε Πληροφορίες > Κατάσταση.

**Βήμα 2** Μεταβείτε σε προσαρμοσμένη κατάσταση αρχής έκδοσης πιστοποιητικών και δείτε τα παρακάτω πεδία:

- Προσαρμοσμένη κατάσταση προετοιμασίας CA — δηλώνει την κατάσταση τροφοδότησης.
  - Η τελευταία προμήθεια πέτυχε σε μμ/ηη/εεεε Ωω: λλ: SS; ή
  - Η τελευταία προμήθεια απέτυχε στις ηη/μμ/εεεε ΗΗ: λλ: SS
- Πληροφορίες προσαρμοσμένης αρχής έκδοσης πιστοποιητικών — εμφανίζει πληροφορίες σχετικά με την προσαρμοσμένη αρχή έκδοσης πιστοποιητικών.
  - Installed — εμφανίζει την "τιμή ΣΟ", όπου "τιμή ΣΟ" είναι η τιμή της παραμέτρου ΣΟ για το πεδίο "θέμα" του πρώτου πιστοποιητικού.

- Δεν έχει εγκατασταθεί — εμφανίζει εάν δεν έχει εγκατασταθεί κανένα πιστοποιητικό προσαρμοσμένης αρχής έκδοσης πιστοποιητικών.

## Διαχείριση προφίλ

Η ενότητα αυτή δείχνει το σχηματισμό των προφίλ διαμόρφωσης στο πλαίσιο της προετοιμασίας για τη λήψη. Για την εξήγηση της λειτουργίας, ως μέθοδος επανασυγχρονισμού χρησιμοποιείται το TFTP από έναν τοπικό υπολογιστή, αν και το HTTP ή το HTTPS μπορούν να χρησιμοποιηθούν επίσης.

### Συμπίεση ενός ανοικτού προφίλ με gzip

Ένα προφίλ διαμόρφωσης σε μορφή XML μπορεί να γίνει αρκετά μεγάλο εάν το προφίλ καθορίζει όλες τις παραμέτρους ξεχωριστά. Για να μειώσετε το φόρτο στο διακομιστή παροχής, το τηλέφωνο υποστηρίζει τη συμπίεση του αρχείου XML, χρησιμοποιώντας τη μορφή συμπίεσης αποπληθωρισμού που υποστηρίζει το βοηθητικό πρόγραμμα gzip (RFC 1951).



Σημείωση

Η συμπίεση πρέπει να προηγείται της κρυπτογράφησης ώστε το τηλέφωνο να αναγνωρίζει ένα συμπιεσμένο και κρυπτογραφημένο προφίλ XML.

Για ενσωμάτωση σε προσαρμοσμένες back-end παροχή λύσεων διακομιστή, το Open Source zlib βιβλιοθήκη συμπίεσης μπορεί να χρησιμοποιηθεί στη θέση του το αυτόνομο βοηθητικό πρόγραμμα gzip για να εκτελέσετε τη συμπίεση προφίλ. Ωστόσο, το τηλέφωνο αναμένει το αρχείο να περιέχει μια έγκυρη κεφαλίδα gzip.

#### Διαδικασία

- Βήμα 1** Εγκαταστήστε το gzip στον τοπικό υπολογιστή.
- Βήμα 2** Συμπίεση του προφίλ διαμόρφωση `Basic.txt` (που περιγράφεται [Επανασυγχρονισμός του TFTP, στη σελίδα 43](#) στο) με την επίκληση gzip από τη γραμμή εντολών:
 

```
gzip basic.txt
```

Αυτό δημιουργεί το ξεφουσκωμένο αρχείο `Basic.txt.gz`.
- Βήμα 3** Αποθηκεύστε το αρχείο `Basic.txt.GZ` στον εικονικό ριζικό κατάλογο κεντρικών υπολογιστών TFTP.
- Βήμα 4** Τροποποιήστε το `Profile_Rule` στη συσκευή δοκιμής για να επανασυγχρονιστείτε στο αποφουσκωμένο αρχείο στη θέση του αρχικού αρχείου XML, όπως φαίνεται στο παρακάτω παράδειγμα:
 

```
tftp://192.168.1.200/basic.txt.gz
```
- Βήμα 5** Κάντε κλικ στο κουμπί Υποβολή όλων των αλλαγών.

**Βήμα 6** Παρατηρήστε το syslog ίχνος από το τηλέφωνο.

Κατά τον επανασυγχρονισμό, το τηλέφωνο κατεβάζει το νέο αρχείο και το χρησιμοποιεί για να ενημερώσει τις παραμέτρους του.

## Κρυπτογραφήστε ένα προφίλ με το **OpenSSL**

Ένα συμπιεσμένο ή ασυμπίεστο προφίλ μπορεί να είναι κρυπτογραφημένο (Ωστόσο, ένα αρχείο πρέπει να συμπιεστεί πριν να κρυπτογραφηθεί). Η κρυπτογράφηση είναι χρήσιμη όταν η εμπιστευτικότητα των πληροφοριών προφίλ είναι ιδιαίτερα ανησυχητική, όπως όταν χρησιμοποιείται το TFTP ή το HTTP για την επικοινωνία μεταξύ του τηλεφώνου και του διακομιστή παροχής.

Το τηλέφωνο υποστηρίζει την κρυπτογράφηση συμμετρικών κλειδιών χρησιμοποιώντας τον αλγόριθμο AES 256-bit. Αυτή η κρυπτογράφηση μπορεί να εκτελεστεί χρησιμοποιώντας το πακέτο Open Source OpenSSL.

### Διαδικασία

**Βήμα 1** Εγκαταστήστε το OpenSSL σε έναν τοπικό υπολογιστή. Αυτό μπορεί να απαιτήσει την επαναμεταγλώττιση της εφαρμογής OpenSSL ώστε να καταστεί δυνατή η AES.

**Βήμα 2** Χρησιμοποιώντας το αρχείο ρύθμισης παραμέτρων `Basic.txt` (που [Επανασυγχρονισμός του TFTP, στη σελίδα 43](#) περιγράφεται στο), δημιουργήστε ένα κρυπτογραφημένο αρχείο με την ακόλουθη εντολή:

```
>openssl enc -aes-256-cbc -k MyOwnSecret -in basic.txt -out basic.cfg
```

Το συμπιεσμένο αρχείο `Basic.txt.GZ`, το οποίο δημιουργήθηκε [Συμπίεση ενός ανοικτού προφίλ με gzip, στη σελίδα 72](#) στο επίσης, μπορεί να χρησιμοποιηθεί, επειδή το προφίλ XML μπορεί να είναι συμπιεσμένο και κρυπτογραφημένο.

**Βήμα 3** Αποθηκεύστε το κρυπτογραφημένο αρχείο `Basic.cfg` στον εικονικό ριζικό κατάλογο κεντρικών υπολογιστών TFTP.

**Βήμα 4** Τροποποιήστε το `Profile_Rule` στη συσκευή δοκιμής για να επανασυγχρονιστείτε στο κρυπτογραφημένο αρχείο στη θέση του αρχικού αρχείου XML. Το κλειδί κρυπτογράφησης γίνεται γνωστό στο τηλέφωνο με την ακόλουθη επιλογή URL:

```
[--key MyOwnSecret] tftp://192.168.1.200/basic.cfg
```

**Βήμα 5** Κάντε κλικ στο κουμπί Υποβολή όλων των αλλαγών.

**Βήμα 6** Παρατηρήστε το syslog ίχνος από το τηλέφωνο.

Κατά τον επανασυγχρονισμό, το τηλέφωνο κατεβάζει το νέο αρχείο και το χρησιμοποιεί για να ενημερώσει τις παραμέτρους του.

## Δημιουργία διαμερισμάτων προφίλ

Ένα τηλέφωνο κατεβάζει πολλαπλά ξεχωριστά προφίλ κατά τη διάρκεια κάθε επανασυγχρονισμού. Αυτή η πρακτική επιτρέπει τη διαχείριση διαφορετικών ειδών πληροφοριών προφίλ σε ξεχωριστούς διακομιστές και τη συντήρηση των συνηθισμένων τιμών παραμέτρων διαμόρφωσης που είναι ξεχωριστές από τις συγκεκριμένες τιμές του λογαριασμού.

### Διαδικασία

- Βήμα 1** Δημιουργήστε ένα νέο προφίλ XML, το `Basic2.txt`, το οποίο καθορίζει μια τιμή για μια παράμετρο που την καθιστά διαφορετική από τις προηγούμενες ασκήσεις. Για παράδειγμα, στο προφίλ `Basic.txt`, προσθέστε τα εξής:

```
<GPP_B>ABCD</GPP_B>
```

- Βήμα 2** Αποθηκεύστε το προφίλ `Basic2.txt` στον εικονικό ριζικό κατάλογο του διακομιστή TFTP.

- Βήμα 3** Αφήστε τον πρώτο κανόνα προφίλ από τις προηγούμενες ασκήσεις στο φάκελο, αλλά Ρυθμίστε τις παραμέτρους του δεύτερου κανόνα προφίλ (`Profile_Rule_B`) ώστε να παραπέμπει στο νέο αρχείο:

```
<Profile_Rule_B>tftp://192.168.1.200/basic2.txt
</Profile_Rule_B>
```

- Βήμα 4** Κάντε κλικ στο κουμπί Υποβολή όλων των αλλαγών.

Το τηλέφωνο επανασυγχρονίζεται πλέον τόσο για το πρώτο όσο και για το δεύτερο προφίλ, με αυτήν τη σειρά, κάθε φορά που οφείλεται μια λειτουργία συγχρονισμού.

- Βήμα 5** Παρατηρήστε το ίχνος `syslog` για να επιβεβαιώσετε την αναμενόμενη συμπεριφορά.

## Ορισμός της κεφαλίδας ιδιωτικού απορρήτου του τηλεφώνου

Μια κεφαλίδα ιδιωτικού απορρήτου χρήστη στο μήνυμα SIP ορίζει τις ανάγκες ιδιωτικού απορρήτου χρήστη από το αξιόπιστο δίκτυο.

Μπορείτε να ορίσετε την τιμή κεφαλίδας ιδιωτικού απορρήτου χρήστη για κάθε επέκταση γραμμής, χρησιμοποιώντας μια ετικέτα XML στο αρχείο `config.XML`.

Οι επιλογές κεφαλίδας ιδιωτικού απορρήτου είναι οι εξής:

- Απενεργοποιημένο (προεπιλογή)
- καμία — ο χρήστης ζητά μια υπηρεσία ιδιωτικού απορρήτου να μην εφαρμόζει λειτουργίες απορρήτου σε αυτό το μήνυμα SIP.

- Header — ο χρήστης χρειάζεται μια υπηρεσία ιδιωτικού απορρήτου για να αποκρύπτει κεφαλίδες που δεν μπορούν να εκκαθαριστούν από την αναγνώριση πληροφοριών.
- περίοδος λειτουργίας — ο χρήστης ζητά μια υπηρεσία ιδιωτικού απορρήτου να παρέχει ανωνυμία για τις συνεδρίες.
- χρήστης — ο χρήστης ζητά ένα επίπεδο ιδιωτικού απορρήτου μόνο από μεσάζοντες.
- ID — ο χρήστης ζητά από το σύστημα να αντικαταστήσει ένα αναγνωριστικό που δεν αποκαλύπτει τη διεύθυνση IP ή το όνομα του κεντρικού υπολογιστή.

#### Διαδικασία

- 
- Βήμα 1** Επεξεργασία του αρχείου `config.xml` του τηλεφώνου σε ένα πρόγραμμα επεξεργασίας κειμένου ή XML.
- Βήμα 2** Τοποθετήστε το `< Privacy_Header_N UA = "na", τιμή</Privacy_Header_N_`, όπου N είναι ο αριθμός επέκτασης γραμμής (1 – 10) και χρησιμοποιήστε μία από τις παρακάτω τιμές.
- Προεπιλογή: απενεργοποιημένη
  - κανένα
  - κεφαλίδα
  - συνεδρία
  - χρήστης
  - αναγνωριστικό
- Βήμα 3** (Προαιρετικά) Παροχή οποιωνδήποτε επεκτάσεων γραμμών προσθήκης που χρησιμοποιούν την ίδια ετικέτα με τον απαιτούμενο αριθμό επέκτασης γραμμής.
- Βήμα 4** Αποθηκεύστε τις αλλαγές στο αρχείο `config.xml`.
-





## ΚΕΦΑΛΑΙΟ 5

### Παράμετροι παροχής

- Επισκόπηση παραμέτρων παροχής, στη σελίδα 77
- Παράμετροι προφίλ διαμόρφωσης, στη σελίδα 77
- Παράμετροι αναβάθμισης υλικολογισμικού, στη σελίδα 84
- Παράμετροι γενικής χρήσης, στη σελίδα 86
- Μεταβλητές επέκτασης μακροεντολών, στη σελίδα 86
- Κωδικοί εσωτερικών σφαλμάτων, στη σελίδα 89

### Επισκόπηση παραμέτρων παροχής

Αυτό το κεφάλαιο περιγράφει τις παραμέτρους παροχής που μπορούν να χρησιμοποιηθούν σε δέσμες ενεργειών προφίλ διαμόρφωσης.

### Παράμετροι προφίλ διαμόρφωσης

Ο ακόλουθος πίνακας καθορίζει τη λειτουργία και τη χρήση κάθε παραμέτρου στην ενότητα Παράμετροι προφίλ διαμόρφωσης στην καρτέλα Παροχή.

| Όνομα παραμέτρου                     | Περιγραφή και προεπιλεγμένη τιμή                                                                                                                                                                            |
|--------------------------------------|-------------------------------------------------------------------------------------------------------------------------------------------------------------------------------------------------------------|
| Ενεργοποίηση παροχής                 | Ελέγχει όλες τις ενέργειες επανασυγχρονισμού ανεξάρτητα από τις ενέργειες αναβάθμισης του υλικολογισμικού. Ρυθμίστε σε Ναι για να επιτρέπεται η απομακρυσμένη παροχή.<br>Η προεπιλεγμένη τιμή είναι Ναι.    |
| Επανασυγχρονισμός κατά την επαναφορά | Ενεργοποιεί έναν επανασυγχρονισμό μετά από κάθε επανεκκίνηση, εκτός από τις επανεκκινήσεις που προκαλούνται από ενημερώσεις παραμέτρων και αναβαθμίσεις υλικολογισμικού.<br>Η προεπιλεγμένη τιμή είναι Ναι. |

| Όνομα παραμέτρου                       | Περιγραφή και προεπιλεγμένη τιμή                                                                                                                                                                                                                                                                                                                                                                                                                                                                                                                                                                                                       |
|----------------------------------------|----------------------------------------------------------------------------------------------------------------------------------------------------------------------------------------------------------------------------------------------------------------------------------------------------------------------------------------------------------------------------------------------------------------------------------------------------------------------------------------------------------------------------------------------------------------------------------------------------------------------------------------|
| Επανασυγχρονισμός τυχαίας καθυστέρησης | <p>Μια τυχαία καθυστέρηση μετά από την ακολουθία εκκίνησης πριν από την εκτέλεση της επαναφοράς που ορίζεται σε δευτερόλεπτα. Σε ένα σύνολο συσκευών τηλεφωνίας IP που έχουν προγραμματιστεί για ταυτόχρονη ενεργοποίηση, αυτό εισάγει ένα διάστημα στις ώρες κατά τις οποίες κάθε μονάδα αποστέλλει αίτημα επανασυγχρονισμού στο διακομιστή παροχής. Αυτό το χαρακτηριστικό γνώρισμα μπορεί να είναι χρήσιμο σε μια μεγάλη οικιακή ανάπτυξη, στην περίπτωση μιας τοπικής διακοπής ρεύματος.</p> <p>Η τιμή για αυτό το πεδίο πρέπει να είναι ένας ακέραιος που κυμαίνεται μεταξύ 0 και 65535.</p> <p>Η προεπιλεγμένη τιμή είναι 2.</p> |
| Επανασυγχρονισμός στις (ωωλλ)          | <p>Η ώρα (ωωλλ) που επανασυγχρονίζεται η συσκευή με το διακομιστή παροχής.</p> <p>Η τιμή για αυτό το πεδίο πρέπει να είναι ένας τετραψήφιος αριθμός που κυμαίνεται από 0000 έως 2400 για να δηλώσει την ώρα σε μορφή ωωλλ. Για παράδειγμα, το 0959 δηλώνει 09:59.</p> <p>Η προεπιλεγμένη τιμή είναι κενή. Εάν η τιμή δεν είναι έγκυρη, η παράμετρος παραβλέπεται. Εάν αυτή η παράμετρος έχει οριστεί με μια έγκυρη τιμή, η παράμετρος περιοδικού επανασυγχρονισμού δεν λαμβάνεται υπόψη.</p>                                                                                                                                           |



| Όνομα παραμέτρου                        | Περιγραφή και προεπιλεγμένη τιμή                                                                                                                                                                                                                                                                                                                                                                                                                                                                                                                                                                                                                                                                                                                                                                                                               |
|-----------------------------------------|------------------------------------------------------------------------------------------------------------------------------------------------------------------------------------------------------------------------------------------------------------------------------------------------------------------------------------------------------------------------------------------------------------------------------------------------------------------------------------------------------------------------------------------------------------------------------------------------------------------------------------------------------------------------------------------------------------------------------------------------------------------------------------------------------------------------------------------------|
| Επανασυγχρονισμός σε τυχαία καθυστέρηση | <p>Αποτρέπει την υπερφόρτωση του διακομιστή παροχής όταν ένας μεγάλος αριθμός συσκευών ενεργοποιείται ταυτόχρονα.</p> <p>Για την αποφυγή υπερχειλίσης αιτημάτων επανασυγχρονισμού στο διακομιστή από πολλά τηλέφωνα, το τηλέφωνο επανασυγχρονίζεται στην περιοχή μεταξύ των ωρών και των λεπτών και των ωρών και των λεπτών συν την τυχαία καθυστέρηση (ωωλλ, ωωλλ + random_delay). Για παράδειγμα, εάν η τυχαία καθυστέρηση = (Επανασυγχρονισμός σε τυχαία καθυστέρηση + 30)/60 λεπτά, η τιμή εισόδου σε δευτερόλεπτα μετατρέπεται σε λεπτά, με στρογγυλοποίηση μέχρι το επόμενο λεπτό για τον υπολογισμό του τελικού διαστήματος random_delay.</p> <p>Η έγκυρη τιμή κυμαίνεται μεταξύ 0 και 65535.</p> <p>Αυτή η δυνατότητα απενεργοποιείται όταν η παράμετρος αυτή έχει οριστεί σε μηδέν. Η προεπιλεγμένη τιμή είναι 3600 δευτερόλεπτα.</p> |

| Όνομα παραμέτρου             | Περιγραφή και προεπιλεγμένη τιμή                                                                                                                                                                                                                                                                                                                                                                                                                                                                                                                                                                                                                                                                                                                                                                                                                                                                                                                                                                                                                                                                                             |
|------------------------------|------------------------------------------------------------------------------------------------------------------------------------------------------------------------------------------------------------------------------------------------------------------------------------------------------------------------------------------------------------------------------------------------------------------------------------------------------------------------------------------------------------------------------------------------------------------------------------------------------------------------------------------------------------------------------------------------------------------------------------------------------------------------------------------------------------------------------------------------------------------------------------------------------------------------------------------------------------------------------------------------------------------------------------------------------------------------------------------------------------------------------|
| Περιοδικός επανασυγχρονισμός | <p>Το χρονικό διάστημα μεταξύ περιοδικών επανασυγχρονισμών με το διακομιστή παροχής. Το συσχετισμένο χρονόμετρο επανασυγχρονισμού είναι ενεργό μόνο μετά το πρώτο επιτυχημένο συγχρονισμό με το διακομιστή.</p> <p>Οι έγκυρες μορφές είναι οι εξής:</p> <ul style="list-style-type: none"> <li>• Ακέραιος<br/>           Παράδειγμα: Μια είσοδος 3000 δηλώνει ότι ο επόμενος επανασυγχρονισμός θα εκτελεστεί σε 3000 δευτερόλεπτα.</li> <li>• Πολλαπλοί ακέραιοι<br/>           Παράδειγμα: Μια είσοδος 600 , 1200 , 300 δηλώνει ότι ο πρώτος επανασυγχρονισμός εκτελείται σε 600 δευτερόλεπτα, ο δεύτερος επανασυγχρονισμός σε 1200 δευτερόλεπτα μετά τον πρώτο και ο τρίτος επανασυγχρονισμός σε 300 δευτερόλεπτα μετά το δεύτερο.</li> <li>• Χρονικό εύρος<br/>           Παράδειγμα, μια είσοδος 2400 + 30 δηλώνει ότι ο επόμενος επανασυγχρονισμός πραγματοποιείται μεταξύ 2400 και 2430 δευτερολέπτων μετά από έναν επιτυχημένο επανασυγχρονισμό.</li> </ul> <p>Ο ορισμός αυτής της παραμέτρου σε μηδέν απενεργοποιεί τον περιοδικό επανασυγχρονισμό.<br/>           Η προεπιλεγμένη τιμή είναι 3600 δευτερόλεπτα.</p> |

| Όνομα παραμέτρου                       | Περιγραφή και προεπιλεγμένη τιμή                                                                                                                                                                                                                                                                                                                                                                                                                                                                                                                                                                                                                                                                                                                                                                                                                                                                                                                                                                                                                                                                                                                                                                                                                                                              |
|----------------------------------------|-----------------------------------------------------------------------------------------------------------------------------------------------------------------------------------------------------------------------------------------------------------------------------------------------------------------------------------------------------------------------------------------------------------------------------------------------------------------------------------------------------------------------------------------------------------------------------------------------------------------------------------------------------------------------------------------------------------------------------------------------------------------------------------------------------------------------------------------------------------------------------------------------------------------------------------------------------------------------------------------------------------------------------------------------------------------------------------------------------------------------------------------------------------------------------------------------------------------------------------------------------------------------------------------------|
| Καθυστέρηση επανάληψης μετά από σφάλμα | <p>Εάν μια λειτουργία επανασυγχρονισμού αποτύχει, επειδή η συσκευή τηλεφωνίας IP δεν ήταν δυνατό να ανακτήσει ένα προφίλ από το διακομιστή ή το αρχείο που λήφθηκε είναι κατεστραμμένο ή εάν παρουσιάστηκε εσωτερικό σφάλμα, η συσκευή επιχειρεί να επανασυγχρονιστεί ξανά μετά από το χρόνο που έχει καθοριστεί σε δευτερόλεπτα.</p> <p>Οι έγκυρες μορφές είναι οι εξής:</p> <ul style="list-style-type: none"> <li>• Ακέραιος<br/>                     Παράδειγμα: Μια είσοδος 300 δηλώνει ότι η επόμενη επανάληψη επανασυγχρονισμού εκτελείται σε 300 δευτερόλεπτα.</li> <li>• Πολλαπλοί ακέραιοι<br/>                     Παράδειγμα: Μια είσοδος 600 , 1200 , 300 δηλώνει ότι η πρώτη επανάληψη εκτελείται σε 600 δευτερόλεπτα μετά την αποτυχία, η δεύτερη επανάληψη σε 1200 δευτερόλεπτα μετά την αποτυχία της πρώτης επανάληψης και η τρίτη επανάληψη σε 300 δευτερόλεπτα μετά την αποτυχία της δεύτερης επανάληψης.</li> <li>• Χρονικό εύρος<br/>                     Παράδειγμα, μια είσοδος 2400 + 30 δηλώνει ότι η επόμενη επανάληψη εκτελείται μεταξύ 2400 και 2430 δευτερολέπτων μετά από μια αποτυχία επανασυγχρονισμού.</li> </ul> <p>Εάν η καθυστέρηση οριστεί σε 0, η συσκευή δεν επιχειρεί να επανασυγχρονιστεί ξανά μετά από μια αποτυχημένη προσπάθεια συγχρονισμού.</p> |

| Όνομα παραμέτρου                                                   | Περιγραφή και προεπιλεγμένη τιμή                                                                                                                                                                                                                                                                                                                                                                                                                                                                                                                                                                                                                                                                                                                                                                                                                                                   |
|--------------------------------------------------------------------|------------------------------------------------------------------------------------------------------------------------------------------------------------------------------------------------------------------------------------------------------------------------------------------------------------------------------------------------------------------------------------------------------------------------------------------------------------------------------------------------------------------------------------------------------------------------------------------------------------------------------------------------------------------------------------------------------------------------------------------------------------------------------------------------------------------------------------------------------------------------------------|
| Αναγκαστική καθυστέρηση επανασυγχρονισμού                          | <p>Μέγιστη καθυστέρηση (σε δευτερόλεπτα) κατά την οποία το τηλέφωνο περιμένει πριν από την εκτέλεση ενός επανασυγχρονισμού.</p> <p>Η συσκευή δεν επανασυγχρονίζεται ενώ μια από τις τηλεφωνικές γραμμές είναι ενεργή. Επειδή ο επανασυγχρονισμός μπορεί να διαρκέσει αρκετά δευτερόλεπτα, είναι επιθυμητό να περιμένετε μέχρι η συσκευή να έχει μείνει αδρανής για μια εκτεταμένη περίοδο πριν από τον επανασυγχρονισμό. Αυτό επιτρέπει σε ένα χρήστη να πραγματοποιεί κλήσεις διαδοχικά χωρίς διακοπή.</p> <p>Η συσκευή έχει ένα χρονόμετρο που αρχίζει αντίστροφη μέτρηση όταν όλες οι γραμμές τίθενται σε αδράνεια. Αυτή η παράμετρος είναι η αρχική τιμή του μετρητή. Τα συμβάντα επανασυγχρονισμού καθυστερούν μέχρις ότου αυτός ο μετρητής μειωθεί στο μηδέν.</p> <p>Η έγκυρη τιμή κυμαίνεται μεταξύ 0 και 65535.</p> <p>Η προεπιλεγμένη τιμή είναι 14,400 δευτερόλεπτα.</p> |
| Επανασυγχρονισμός από SIP                                          | <p>Επιτρέπει την ενεργοποίηση ενός επανασυγχρονισμού μέσω ενός μηνύματος SIP NOTIFY.</p> <p>Η προεπιλεγμένη τιμή είναι Ναι.</p>                                                                                                                                                                                                                                                                                                                                                                                                                                                                                                                                                                                                                                                                                                                                                    |
| Επανασυγχρονισμός μετά από προσπάθεια αναβάθμισης                  | <p>Ενεργοποιεί ή απενεργοποιεί τη λειτουργία επανασυγχρονισμού αφού εκτελεστεί οποιαδήποτε αναβάθμιση. Εάν είναι επιλεγμένο το Ναι, ενεργοποιείται ο συγχρονισμός.</p> <p>Η προεπιλεγμένη τιμή είναι Ναι.</p>                                                                                                                                                                                                                                                                                                                                                                                                                                                                                                                                                                                                                                                                      |
| Ενεργοποίηση επανασυγχρονισμού 1, Ενεργοποίηση επανασυγχρονισμού 2 | <p>Διαμορφώσιμες συνθήκες ενεργοποίησης του επανασυγχρονισμού. Ο επανασυγχρονισμός ενεργοποιείται όταν η εξίσωση λογικής σε αυτές τις παραμέτρους αξιολογείται ως ΑΛΗΘΗΣ.</p> <p>Η προεπιλεγμένη τιμή είναι (κενή).</p>                                                                                                                                                                                                                                                                                                                                                                                                                                                                                                                                                                                                                                                            |

| Όνομα παραμέτρου                                                           | Περιγραφή και προεπιλεγμένη τιμή                                                                                                                                                                                                                                                                                                                                                                                                                                                                                            |
|----------------------------------------------------------------------------|-----------------------------------------------------------------------------------------------------------------------------------------------------------------------------------------------------------------------------------------------------------------------------------------------------------------------------------------------------------------------------------------------------------------------------------------------------------------------------------------------------------------------------|
| Ο επανασυγχρονισμός αποτυγχάνει στο FNF                                    | <p>Ο επανασυγχρονισμός θεωρείται ανεπιτυχής εάν ένα προφίλ που ζητήθηκε δεν ληφθεί από το διακομιστή. Αυτό μπορεί να παρακαμφθεί από αυτήν την παράμετρο. Όταν έχει οριστεί σε όχι, η συσκευή δέχεται μια απόκρισητο αρχείο δεν βρέθηκε από το διακομιστή ως επιτυχημένο επανασυγχρονισμό.</p> <p>Η προεπιλεγμένη τιμή είναι Ναι.</p>                                                                                                                                                                                       |
| Κανόνας προφίλ<br>Κανόνας προφίλ B<br>Κανόνας προφίλ C<br>Κανόνας προφίλ D | <p>Κάθε κανόνας προφίλ πληροφορεί το τηλέφωνο για μια πηγή από την οποία θα ληφθεί ένα προφίλ (αρχείο διαμόρφωσης). Κατά τη διάρκεια κάθε λειτουργίας επανασυγχρονισμού, το τηλέφωνο εφαρμόζει όλα τα προφίλ με τη σειρά.</p> <p>Προεπιλογή: /\$PSN.xml</p> <p>Εάν εφαρμόζετε κρυπτογράφηση AES-256-CBC στα αρχεία διαμόρφωσης, καθορίστε το κλειδί κρυπτογράφησης με το --κλειδί ως εξής:</p> <p>[--κλειδί &lt;κλειδί κρυπτογράφησης&gt;]</p> <p>Το κλειδί μπορεί να περικλείεται σε διπλά εισαγωγικά (") προαιρετικά.</p> |
| Επιλογή DHCP για χρήση                                                     | <p>Επιλογές DHCP, οριοθετημένες με κόμματα, που χρησιμοποιούνται για την ανάκτηση υλικολογισμικού και προφίλ.</p> <p>Η προεπιλεγμένη τιμή είναι 66,160,159,150,60,43,125.</p>                                                                                                                                                                                                                                                                                                                                               |
| Μήνυμα αιτήματος καταγραφής                                                | <p>Αυτή η παράμετρος περιέχει το μήνυμα που αποστέλλεται στο διακομιστή syslog κατά την έναρξη μιας προσπάθειας επανασυγχρονισμού.</p> <p>Η προεπιλεγμένη τιμή είναι \$PN \$MAC<br/>-Requesting %<br/>\$SCHEME://\$SERVIP:\$PORT\$PATH.</p>                                                                                                                                                                                                                                                                                 |
| Μήνυμα επιτυχίας καταγραφής                                                | <p>Το μήνυμα syslog που εκδίδεται μετά την επιτυχή ολοκλήρωση μιας προσπάθειας επανασυγχρονισμού.</p> <p>Η προεπιλεγμένη τιμή είναι \$PN \$MAC<br/>-Successful Resync %<br/>\$SCHEME://\$SERVIP:\$PORT\$PATH -- \$ERR.</p>                                                                                                                                                                                                                                                                                                  |

| Όνομα παραμέτρου                                       | Περιγραφή και προεπιλεγμένη τιμή                                                                                                                   |
|--------------------------------------------------------|----------------------------------------------------------------------------------------------------------------------------------------------------|
| Μήνυμα αποτυχίας καταγραφής                            | Το μήνυμα syslog που εκδίδεται μετά από μια αποτυχημένη προσπάθεια συγχρονισμού.<br>Η προεπιλεγμένη τιμή είναι \$PN \$MAC -- Resync failed: \$ERR. |
| Επανασυγχρονισμός με δυνατότητα ρύθμισης από το χρήστη | Επιτρέπει σε ένα χρήστη να επανασυγχρονίσει το τηλέφωνο από την οθόνη του τηλεφώνου IP.<br>Η προεπιλεγμένη τιμή είναι Ναι.                         |

## Παράμετροι αναβάθμισης υλικολογισμικού

Ο ακόλουθος πίνακας καθορίζει τη λειτουργία και τη χρήση κάθε παραμέτρου στην ενότητα Αναβάθμιση υλικολογισμικού της καρτέλας Παροχή.

| Όνομα παραμέτρου                       | Περιγραφή και προεπιλεγμένη τιμή                                                                                                                                                                                                                                                                                                                                                                                                                                                  |
|----------------------------------------|-----------------------------------------------------------------------------------------------------------------------------------------------------------------------------------------------------------------------------------------------------------------------------------------------------------------------------------------------------------------------------------------------------------------------------------------------------------------------------------|
| Ενεργοποίηση αναβάθμισης               | Ενεργοποιεί τις λειτουργίες αναβάθμισης υλικολογισμικού ανεξάρτητα από τις ενέργειες επανασυγχρονισμού.<br>Η προεπιλεγμένη τιμή είναι Ναι.                                                                                                                                                                                                                                                                                                                                        |
| Καθυστέρηση επανάληψης μετά από σφάλμα | Το διάστημα επανάληψης αναβάθμισης (σε δευτερόλεπτα) που εφαρμόζεται σε περίπτωση αποτυχίας αναβάθμισης. Η συσκευή διαθέτει ένα χρονιστή σφάλματος αναβάθμισης υλικολογισμικού που ενεργοποιείται μετά από μια αποτυχημένη προσπάθεια αναβάθμισης του υλικολογισμικού. Ο χρονιστής εκκινεί με την τιμή αυτής της παραμέτρου. Η επόμενη προσπάθεια αναβάθμισης υλικολογισμικού προκύπτει όταν αυτό το χρονόμετρο φθάσει το μηδέν.<br>Η προεπιλεγμένη τιμή είναι 3600 δευτερόλεπτα. |

| Όνομα παραμέτρου                                              | Περιγραφή και προεπιλεγμένη τιμή                                                                                                                                                                                                                                                                                                                                                                                                                                                                                                                                                                                                                                                                                                                                                                                                                              |
|---------------------------------------------------------------|---------------------------------------------------------------------------------------------------------------------------------------------------------------------------------------------------------------------------------------------------------------------------------------------------------------------------------------------------------------------------------------------------------------------------------------------------------------------------------------------------------------------------------------------------------------------------------------------------------------------------------------------------------------------------------------------------------------------------------------------------------------------------------------------------------------------------------------------------------------|
| Κανόνας αναβάθμισης                                           | <p>Μια δέσμη ενεργειών αναβάθμισης υλικολογισμικού που καθορίζει τις συνθήκες αναβάθμισης και τις συσχετισμένες διευθύνσεις URL υλικολογισμικού. Χρησιμοποιεί την ίδια σύνταξη με τον κανόνα προφίλ.</p> <p>Χρησιμοποιήστε την ακόλουθη μορφή για να εισαγάγετε τον κανόνα αναβάθμισης:</p> <pre>&lt;tftp http https&gt;://&lt;ip address&gt;&lt;:port&gt;/&lt;path&gt;/&lt;load name&gt;</pre> <p>Για παράδειγμα:</p> <pre>tftp://192.168.1.5/firmware/sip78xx.11-0-1MPP-321.loads</pre> <p>Εάν δεν έχει καθοριστεί πρωτόκολλο, γίνεται δεκτό το TFTP. Εάν δεν έχει καθοριστεί όνομα διακομιστή, ο υπολογιστής υπηρεσίας που ζητά τη διεύθυνση URL χρησιμοποιείται ως το όνομα του διακομιστή. Εάν δεν έχει καθοριστεί θύρα, χρησιμοποιείται η προεπιλεγμένη θύρα (69 για TFTP, 80 για HTTP ή 443 για το HTTPS).</p> <p>Η προεπιλεγμένη τιμή είναι κενή.</p> |
| Μήνυμα αιτήματος καταγραφής αναβάθμισης                       | <p>Syslog μήνυμα που εκδόθηκε κατά την έναρξη μιας προσπάθειας αναβάθμισης υλικολογισμικού.</p> <p>Προεπιλογή: \$PN \$MAC -- Requesting upgrade \$SCHEME://\$SERVIP:\$PORT\$PATH</p>                                                                                                                                                                                                                                                                                                                                                                                                                                                                                                                                                                                                                                                                          |
| Μήνυμα καταγραφής επιτυχίας αναβάθμισης                       | <p>Το μήνυμα syslog που εκδόθηκε μετά από μια προσπάθεια αναβάθμισης υλικολογισμικού ολοκληρώνεται με επιτυχία.</p> <p>Η προεπιλεγμένη τιμή είναι \$PN \$MAC -- Successful upgrade \$SCHEME://\$SERVIP:\$PORT\$PATH -- \$ERR</p>                                                                                                                                                                                                                                                                                                                                                                                                                                                                                                                                                                                                                              |
| Μήνυμα καταγραφής αποτυχίας αναβάθμισης                       | <p>Syslog μήνυμα που εκδόθηκε μετά από μια αποτυχημένη προσπάθεια αναβάθμισης υλικολογισμικού.</p> <p>Η προεπιλεγμένη τιμή είναι \$PN \$MAC -- Upgrade failed: \$ERR</p>                                                                                                                                                                                                                                                                                                                                                                                                                                                                                                                                                                                                                                                                                      |
| Κοινή χρ. σταθ/λογισμ. ομοτ.                                  | <p>Ενεργοποιεί ή απενεργοποιεί τη δυνατότητα κοινής χρήσης υλικολογισμικού από ομότιμους. Επιλέξτε Ναι ή όχι για να ενεργοποιήσετε ή να απενεργοποιήσετε τη δυνατότητα.</p> <p>Προεπιλογή: Ναι</p>                                                                                                                                                                                                                                                                                                                                                                                                                                                                                                                                                                                                                                                            |
| Διακομιστής καταγραφής κοινής χρήσης υλικολογισμικού ομοτίμων | <p>Δηλώνει τη διεύθυνση IP και τη θύρα στην οποία αποστέλλεται το μήνυμα UDP.</p> <p>Για παράδειγμα: 10.98.76.123:514 όπου, 10.98.76.123 είναι η διεύθυνση IP και 514 είναι ο αριθμός θύρας.</p>                                                                                                                                                                                                                                                                                                                                                                                                                                                                                                                                                                                                                                                              |

## Παράμετροι γενικής χρήσης

Ο ακόλουθος πίνακας καθορίζει τη λειτουργία και τη χρήση κάθε παραμέτρου στην ενότητα Παράμετροι γενικής χρήσης της καρτέλας Παροχή.

| Όνομα παραμέτρου | Περιγραφή και προεπιλεγμένη τιμή                                                                                                                                                                                                                                                                                                                                                                                                                                                                                                                                                                                                                                                                             |
|------------------|--------------------------------------------------------------------------------------------------------------------------------------------------------------------------------------------------------------------------------------------------------------------------------------------------------------------------------------------------------------------------------------------------------------------------------------------------------------------------------------------------------------------------------------------------------------------------------------------------------------------------------------------------------------------------------------------------------------|
| GPP A - GPP P    | <p>Οι παράμετροι γενικής χρήσης GPP_* χρησιμοποιούνται ως ελεύθερα μητρώα συμβολοσειρών κατά τη διαμόρφωση των τηλεφώνων για να αλληλεπιδράσουν με μια συγκεκριμένη λύση διακομιστών παροχής. Μπορούν να ρυθμιστούν ώστε να περιέχουν διαφορετικές τιμές, συμπεριλαμβανομένων των ακόλουθων:</p> <ul style="list-style-type: none"> <li>• Κλειδιά κρυπτογράφησης.</li> <li>• Διευθύνσεις URL.</li> <li>• Πληροφορίες κατάστασης παροχής σε πολλαπλά στάδια.</li> <li>• Πρότυπα αίτησης καταχώρησης.</li> <li>• Αντιστοιχίσεις ψευδωνύμου ονόματος παραμέτρου.</li> <li>• Τιμές μερικών συμβολοσειρών, που τελικά συνδυάζονται σε πλήρεις τιμές παραμέτρων.</li> </ul> <p>Η προεπιλεγμένη τιμή είναι Ναι.</p> |

## Μεταβλητές επέκτασης μακροεντολών

Ορισμένες μεταβλητές μακροεντολών αναγνωρίζονται εντός των ακόλουθων παραμέτρων τροφοδότησης:

- Profile\_Rule
- Profile\_Rule\_\*
- Resync\_Trigger\_\*
- Upgrade\_Rule
- Log\_\*
- GPP\_\* (υπό συγκεκριμένες συνθήκες)

Μέσα σε αυτές τις παραμέτρους, οι τύποι σύνταξης, όπως \$NAME ή \$ (όνομα), αναγνωρίζονται και επεκτείνονται.



Μακροεντολή μεταβλητές δευτερεύουσες συμβολοσειρές μπορεί να καθοριστεί με τη σημειογραφία \$ (όνομα: p) και \$ (όνομα: p: q), όπου p και q είναι μη αρνητικών ακέραιοι (διατίθεται σε αναθεώρηση 2.0.11 και άνω). Η επέκταση μακροεντολής που προκύπτει είναι η δευτερεύουσα συμβολοσειρά που ξεκινά με τη μετατόπιση χαρακτήρα p, με μήκος q (ή αλλιώς μέχρι το τέλος της συμβολοσειράς, εάν δεν έχει καθοριστεί το q). Για παράδειγμα, εάν GPP\_A περιέχει ABCDEF, τότε το \$ (A:2) επεκτείνεται σε CDEF και \$ (A:2:3) επεκτείνεται σε KAE.

Ένα μη αναγνωρισμένο όνομα δεν έχει μεταφραστεί και η \$NAME ή η φόρμα \$ (όνομα) παραμένει αμετάβλητη στην τιμή της παραμέτρου μετά την επέκταση.

| Όνομα παραμέτρου | Περιγραφή και προεπιλεγμένη τιμή                                                                                                                                                                                                                                                                       |
|------------------|--------------------------------------------------------------------------------------------------------------------------------------------------------------------------------------------------------------------------------------------------------------------------------------------------------|
| \$               | Η φόρμα \$ \$ επεκτείνεται σε έναν μόνο χαρακτήρα \$.                                                                                                                                                                                                                                                  |
| A έως P          | Αντικαταστάθηκε από το περιεχόμενο των παραμέτρων γενικής χρήσης GPP_A μέσω GPP_P.                                                                                                                                                                                                                     |
| SA μέσω SD       | Αντικαθίστανται από τις παραμέτρους ειδικού σκοπού GPP_SA μέσω GPP_SD. Αυτές οι παράμετροι κατέχουν τα κλειδιά ή τους κωδικούς πρόσβασης που χρησιμοποιούνται στην παροχή.<br><br>Σημείωση \$SA μέσω \$SD αναγνωρίζονται ως ορίσματα για το προαιρετικό προσδιοριστικό URL επανασυγχρονισμού,--κλειδί. |
| MA               | MAC διεύθυνση χρησιμοποιώντας πεζά δεκαεξαδικά ψηφία, για παράδειγμα, 000e08aabbcc.                                                                                                                                                                                                                    |
| MAU              | Διεύθυνση MAC με τη χρήση ανώτερων ψηφίων δεκαεξαδικής υπόθεσης, για παράδειγμα 000E08AABBCC.                                                                                                                                                                                                          |
| MAC              | MAC διεύθυνση χρησιμοποιώντας πεζά δεκαεξαδικά ψηφία, και άνω και κάτω τελείες για να διαχωρίσετε hex ζεύγη ψηφίων. Για παράδειγμα 00:0E: 08: AA: BB: CC.                                                                                                                                              |
| PN               | Ονομασία προϊόντος Για παράδειγμα, CP-7832-3PCC.                                                                                                                                                                                                                                                       |
| PSN              | Αριθμός σειράς του προϊόντος Για παράδειγμα, V03.                                                                                                                                                                                                                                                      |
| SN               | Συμβολοσειρά σειριακού αριθμού. για παράδειγμα 88012BA01234.                                                                                                                                                                                                                                           |
| CCERT            | Κατάσταση πιστοποιητικού προγράμματος-πελάτη SSL: εγκαταστάθηκε ή δεν έχει εγκατασταθεί.                                                                                                                                                                                                               |

| Όνομα παραμέτρου    | Περιγραφή και προεπιλεγμένη τιμή                                                                                                                                                                                   |
|---------------------|--------------------------------------------------------------------------------------------------------------------------------------------------------------------------------------------------------------------|
| IP                  | Διεύθυνση IP του τηλεφώνου εντός του τοπικού υποδικτύου του. Για παράδειγμα 192.168.1.100.                                                                                                                         |
| EXTIP               | Εξωτερική IP του τηλεφώνου, όπως φαίνεται στο διαδίκτυο. Για παράδειγμα 66.43.16.52.                                                                                                                               |
| SWVER               | Εκδόσεις λογισμικού: Για παράδειγμα, sip78xx.11-0-1MPP.                                                                                                                                                            |
| HWVER               | Συμβολοσειρά έκδοσης υλικού. Για παράδειγμα, 2.0.1                                                                                                                                                                 |
| PRVST               | Κατάσταση προετοιμασίας (μια αριθμητική συμβολοσειρά):<br>-1 = ρητή αίτηση επανασυγχρονισμού<br>0 = επανασυγχρονισμός ενέργειας<br>1 = περιοδική επανασυγχρονισμός<br>2 = ο συγχρονισμός απέτυχε, προσπαθήστε ξανά |
| UPGST               | Κατάσταση αναβάθμισης (μια αριθμητική συμβολοσειρά):<br>1 = πρώτη προσπάθεια αναβάθμισης<br>2 = η αναβάθμιση απέτυχε, προσπαθήστε ξανά                                                                             |
| UPGERR              | Μήνυμα αποτελέσματος (ERR) της προηγούμενης προσπάθειας βελτίωσης για παράδειγμα, http_get απέτυχε.                                                                                                                |
| PRVTMR              | Δευτερόλεπτα από την τελευταία προσπάθεια επανασυγχρονισμού.                                                                                                                                                       |
| UPGTMR              | Δευτερόλεπτα από την τελευταία προσπάθεια αναβάθμισης.                                                                                                                                                             |
| REGTMR1             | Δευτερόλεπτα από τη γραμμή 1 έχασε την εγγραφή με το διακομιστή SIP.                                                                                                                                               |
| REGTMR2             | Δευτερόλεπτα από τη γραμμή 2 έχασε την εγγραφή με το διακομιστή SIP.                                                                                                                                               |
| UPGCOND             | Όνομα μακροεντολής παλαιού τύπου.                                                                                                                                                                                  |
| ΣΥΝΔΥΑΣΜΟΣ χρωμάτων | Το σύστημα πρόσβασης αρχείων, ένα από TFTP, HTTP, ή HTTPS, όπως αποκτήθηκε μετά την ανάλυση του Resync ή το URL αναβάθμισης.                                                                                       |

| Όνομα παραμέτρου | Περιγραφή και προεπιλεγμένη τιμή                                                                                                                                                                                      |
|------------------|-----------------------------------------------------------------------------------------------------------------------------------------------------------------------------------------------------------------------|
| SERV             | Αίτηση όνομα κεντρικού υπολογιστή διακομιστή προορισμού, όπως αποκτήθηκε μετά την ανάλυση Resync ή αναβάθμιση URL.                                                                                                    |
| SERVIP           | Αίτηση διεύθυνση IP του διακομιστή προορισμού, όπως αποκτήθηκε μετά την ανάλυση Resync ή αναβάθμιση URL, πιθανόν μετά την αναζήτηση DNS.                                                                              |
| <Θύρα>           | Αίτηση προορισμού UDP/TCP θύρας, όπως αποκτήθηκε μετά την ανάλυση Resync ή αναβάθμιση URL.                                                                                                                            |
| Διαδρομή:        | Αίτηση διαδρομής αρχείου προορισμού, όπως αποκτήθηκε μετά την ανάλυση Resync ή αναβάθμιση URL.                                                                                                                        |
| ERR              | Μήνυμα αποτελέσματος της προσπάθειας επανασυγχρονισμού ή αναβάθμισης. Μόνο χρήσιμα για τη δημιουργία μηνυμάτων syslog αποτέλεσμα. Η τιμή διατηρείται στη μεταβλητή UPGERR στην περίπτωση των προσπαθειών αναβάθμισης. |
| UIDn             | Τα περιεχόμενα της παραμέτρου παραμέτρων χρήστη γραμμής n.                                                                                                                                                            |
| EMS              | Φορητότητα επέκτασης                                                                                                                                                                                                  |
| MUID             | Φορητότητα επέκτασης                                                                                                                                                                                                  |
| MPWD             | Φορητότητα επέκτασης                                                                                                                                                                                                  |

## Κωδικοί εσωτερικών σφαλμάτων

Το τηλέφωνο καθορίζει έναν αριθμό κωδικών εσωτερικών σφαλμάτων (X00 – X99) για να διευκολυνθεί η διαμόρφωση παρέχοντας καλύτερο έλεγχο της συμπεριφοράς της μονάδας υπό ορισμένες συνθήκες σφάλματος.

| Όνομα παραμέτρου | Περιγραφή και προεπιλεγμένη τιμή                                        |
|------------------|-------------------------------------------------------------------------|
| X00              | Σφάλμα στρώσης μεταφοράς (ή ICMP) κατά την αποστολή ενός αιτήματος SIP. |
| X20              | Το αίτημα SIP λήγει κατά την αναμονή απάντησης.                         |

| Όνομα παραμέτρου | Περιγραφή και προεπιλεγμένη τιμή                                                                                                                           |
|------------------|------------------------------------------------------------------------------------------------------------------------------------------------------------|
| X40              | Γενικό σφάλμα πρωτοκόλλου SIP (για παράδειγμα, μη αποδεκτός κωδικοποιητής στο SDP σε 200 και μηνύματα ACK ή λήξη χρόνου κατά την αναμονή για επιβεβαίωση). |
| X60              | Ο αριθμός που έχει κληθεί δεν είναι έγκυρος σύμφωνα με το συγκεκριμένο σχέδιο κλήσεων.                                                                     |



## ΚΕΦΑΛΑΙΟ 6

# Μορφές παροχής

- Προφίλ διαμόρφωσης , στη σελίδα 91
- Μορφές προφίλ διαμόρφωσης, στη σελίδα 91
- Συμπίεση και κρυπτογράφηση ανοιχτού προφίλ (XML), στη σελίδα 95
- Εφαρμογή ενός προφίλ στο τηλέφωνο, στη σελίδα 102
- Τύποι παραμέτρων παροχής, στη σελίδα 103
- Τύποι δεδομένων, στη σελίδα 110
- Ενημερώσεις προφίλ και αναβαθμίσεις υλικολογισμικού, στη σελίδα 114

## Προφίλ διαμόρφωσης

Το τηλέφωνο αποδέχεται διαμόρφωση σε μορφή XML.

Τα παραδείγματα σε αυτό το έγγραφο χρησιμοποιούν προφίλ διαμόρφωσης με σύνταξη μορφής XML (XML).

Για αναλυτικές πληροφορίες σχετικά με το τηλέφωνό σας, ανατρέξτε στον οδηγό διαχείρισης για τη συγκεκριμένη συσκευή. Κάθε οδηγός περιγράφει τις παραμέτρους που μπορούν να ρυθμιστούν μέσω του διακομιστή διαχείρισης Web.

## Μορφές προφίλ διαμόρφωσης

Το προφίλ διαμόρφωσης καθορίζει τις τιμές παραμέτρων για το τηλέφωνο.

Η μορφή XML του προφίλ διαμόρφωσης χρησιμοποιεί τυπικά εργαλεία σύνταξης XML για τη μεταγλώττιση των παραμέτρων και των τιμών.



Σημείωση

Υποστηρίζεται μόνο το σύνολο χαρακτήρων UTF-8. Εάν τροποποιήσετε το προφίλ σε ένα πρόγραμμα επεξεργασίας, μην αλλάξετε τη μορφή κωδικοποίησης. Διαφορετικά, το τηλέφωνο δεν μπορεί να αναγνωρίσει το αρχείο.

Κάθε τηλέφωνο έχει ένα διαφορετικό σύνολο δυνατοτήτων και ως εκ τούτου, ένα διαφορετικό σύνολο παραμέτρων.

### Προφίλ μορφής XML (XML)

Το προφίλ ανοικτής μορφής είναι ένα αρχείο κειμένου με σύνταξη που μοιάζει με XML σε μια ιεραρχία στοιχείων, με ιδιότητες και τιμές στοιχείων. Αυτή η μορφή σας επιτρέπει να χρησιμοποιείτε τυπικά εργαλεία για να δημιουργήσετε το αρχείο διαμόρφωσης. Ένα αρχείο ρύθμισης παραμέτρων σε αυτήν τη μορφή μπορεί να σταλεί από το διακομιστή παροχής στο τηλέφωνο κατά τη διάρκεια μιας λειτουργίας επανασυγχρονισμού. Το αρχείο μπορεί να αποσταλεί χωρίς μεταγλώττιση ως δυαδικό αντικείμενο.

Το τηλέφωνο μπορεί να αποδεχθεί μορφές διαμόρφωσης που δημιουργούν τα τυπικά εργαλεία. Αυτή η δυνατότητα διευκολύνει την ανάπτυξη του λογισμικού διακομιστή παροχής υποστήριξης που δημιουργεί προφίλ διαμόρφωσης από υπάρχουσες βάσεις δεδομένων.

Για να προστατεύσει τις εμπιστευτικές πληροφορίες στο προφίλ διαμόρφωσης, ο διακομιστής παροχής παραδίδει αυτόν τον τύπο αρχείου στο τηλέφωνο μέσω ενός καναλιού που προστατεύεται από το TLS. Προαιρετικά, το αρχείο μπορεί να συμπιεστεί με τη χρήση του αλγορίθμου αποπληθωρισμού gzip (RFC1951).

Το αρχείο μπορεί να κρυπτογραφηθεί με μία από αυτές τις μεθόδους κρυπτογράφησης:

- Κρυπτογράφηση AES-256-CBC
- RFC-8188 με βάση την κρυπτογράφηση περιεχομένου HTTP με AES-128-GCM κρυπτογράφησης

### Παράδειγμα: Προφίλ ανοικτής μορφής

```
<flat-profile>
<Resync_On_Reset> Yes </Resync_On_Reset>
<Resync_Periodic> 7200 </Resync_Periodic>
<Profile_Rule> tftp://prov.telco.com:6900/cisco/config/CP_xxxx_MPP.cfg</Profile_Rule>
</flat-profile>
```

Η ετικέτα στοιχείου <επίπεδο προφίλ> περικλείει όλα τα στοιχεία παραμέτρων που αναγνωρίζει το τηλέφωνο.

## Συνιστώσες αρχείου διαμόρφωσης

Ένα αρχείο διαμόρφωσης μπορεί να περιλαμβάνει τα εξής στοιχεία:

- Ετικέτες στοιχείων
- Χαρακτηριστικά
- Παράμετροι
- Δυνατότητες μορφοποίησης
- Σχόλια XML

### Ιδιότητες ετικέτας στοιχείου

- Η μορφή παροχής XML και το περιβάλλον εργασίας Web χρήση επιτρέπουν τη διαμόρφωση των ίδιων ρυθμίσεων. Το όνομα της ετικέτας XML και τα ονόματα των πεδίων στο περιβάλλον

εργασίας Web του χρήστη είναι παρόμοια αλλά ποικίλλουν λόγω των περιορισμών ονόματος στοιχείων XML. Για παράδειγμα, κάτω παύλες ( ) αντί για "".

- Το τηλέφωνο αναγνωρίζει στοιχεία με τα κατάλληλα ονόματα παραμέτρων, τα οποία περιλαμβάνονται στο ειδικό <επίπεδο προφίλ>.
- Τα ονόματα των στοιχείων περικλείονται σε γωνιακές αγκύλες.
- Τα περισσότερα ονόματα στοιχείων είναι παρόμοια με τα ονόματα των πεδίων στις ιστοσελίδες διαχείρισης για τη συσκευή, με τις ακόλουθες τροποποιήσεις:

- Τα ονόματα στοιχείων ενδέχεται να μην περιλαμβάνουν κενά διαστήματα ή ειδικούς χαρακτήρες. Για να αντλήσετε το όνομα του στοιχείου από το όνομα πεδίου διαχείρισης web, αντικαταστήστε με ένα χαρακτήρα κάτω παύλες κάθε κενό διάστημα ή ειδικό χαρακτήρα [ , , ) ή /.

Παράδειγμα: Το στοιχείο <Resync\_On\_Reset> αναπαριστά το πεδίο Επανασυγχρονισμός κατά την επαναφορά.

- Κάθε όνομα στοιχείου πρέπει να είναι μοναδικό. Στις ιστοσελίδες διαχείρισης, τα ίδια πεδία μπορούν να εμφανίζονται σε πολλές ιστοσελίδες, όπως οι σελίδες Γραμμή, Χρήστης και Επεκτάσεις. Προσαρτήστε [n] στο όνομα του στοιχείου για να υποδείξετε τον αριθμό που εμφανίζεται στην καρτέλα Σελίδα.

Παράδειγμα: Το στοιχείο < Dial\_Plan\_1\_ > αναπαριστά το Σχέδιο κλήσεων για τη γραμμή 1.

- Κάθε ετικέτα στοιχείου ανοίγματος πρέπει να έχει μια αντίστοιχη ετικέτα στοιχείου κλεισίματος. Για παράδειγμα:

```
<flat-profile>
<Resync_On_Reset> Yes
</Resync_On_Reset>
<Resync_Periodic> 7200
</Resync_Periodic>
<Profile_Rule>tftp://prov.telco.com: 6900/cisco/config/CP_xxxx_MPP.cfg
</Profile_Rule>
</flat-profile>
```

- Οι ετικέτες στοιχείων κάνουν διάκριση πεζών-κεφαλαίων.
- Οι κενές ετικέτες στοιχείων επιτρέπονται και ερμηνεύονται ως διαμόρφωση της τιμής ως κενή. Εισαγάγετε την ετικέτα του στοιχείου ανοίγματος χωρίς την αντίστοιχη ετικέτα στοιχείου και τοποθετήστε ένα κενό διάστημα και μια κάθετο πριν από την αγκύλη με τη γωνία κλεισίματος (>). Σε αυτό το παράδειγμα, ο Κανόνας προφίλ B είναι κενός:

```
<Profile_Rule_B />
```

- Μια κενή ετικέτα στοιχείου μπορεί να χρησιμοποιηθεί για να αποτρέψει την αντικατάσταση των τιμών που παρέχονται από το χρήστη κατά τη διάρκεια μιας λειτουργίας επανασυγχρονισμού. Στο παρακάτω παράδειγμα, οι ρυθμίσεις του αριθμού μηνυμάτων του χρήστη παραμένουν αμετάβλητες:

```
<flat-profile>
<Speed_Dial_2_Name ua="rw"/>
<Speed_Dial_2_Number ua="rw"/>
<Speed_Dial_3_Name ua="rw"/>
<Speed_Dial_3_Number ua="rw"/>
```

```

<Speed_Dial_4_Name ua="rw"/>
<Speed_Dial_4_Number ua="rw"/>
<Speed_Dial_5_Name ua="rw"/>
<Speed_Dial_5_Number ua="rw"/>
<Speed_Dial_6_Name ua="rw"/>
<Speed_Dial_6_Number ua="rw"/>
<Speed_Dial_7_Name ua="rw"/>
<Speed_Dial_7_Number ua="rw"/>
<Speed_Dial_8_Name ua="rw"/>
<Speed_Dial_8_Number ua="rw"/>
<Speed_Dial_9_Name ua="rw"/>
<Speed_Dial_9_Number ua="rw"/>
</flat-profile>

```

- Χρησιμοποιήστε μια κενή τιμή για να ορίσετε την αντίστοιχη παράμετρο σε μια κενή συμβολοσειρά. Εισαγάγετε ένα στοιχείο ανοίγματος και κλεισίματος χωρίς καμία τιμή μεταξύ τους. Στο παρακάτω παράδειγμα, η παράμετρος GPP\_A έχει οριστεί σε μια κενή συμβολοσειρά.

```

<flat-profile>
<GPP_A>
 </GPP_A>
</flat-profile>

```

- Τα ονόματα των στοιχείων που δεν αναγνωρίζονται δεν λαμβάνονται υπόψη.

## Ιδιότητες παραμέτρου

Αυτές οι ιδιότητες ισχύουν για τις παραμέτρους:

- Οι παράμετροι που δεν καθορίζονται από ένα προφίλ παραμένουν αμετάβλητες στο τηλέφωνο.
- Οι μη αναγνωρίσιμες παράμετροι δεν λαμβάνονται υπόψη.
- Εάν το προφίλ ανοικτής μορφής περιέχει πολλές εμφανίσεις της ίδιας ετικέτας παραμέτρων, η τελευταία τέτοια εμφάνιση παρακάμπει τις προηγούμενες. Για να αποφύγετε την ακούσια παράκαμψη των τιμών ρύθμισης παραμέτρων για μια παράμετρο, συνιστάται κάθε προφίλ να καθορίζει κατά το μέγιστο μία παρουσία παραμέτρου.
- Το τελευταίο προφίλ που έχει υποστεί επεξεργασία έχει προτεραιότητα. Εάν πολλά προφίλ καθορίζουν την ίδια παράμετρο διαμόρφωσης, η τιμή του τελευταίου προφίλ έχει προτεραιότητα.

## Μορφές συμβολοσειράς

Αυτές οι ιδιότητες ισχύουν για τη μορφοποίηση των συμβολοσειρών:

- Τα σχόλια επιτρέπονται μέσω της τυπικής σύνταξης XML.

```

<!-- My comment is typed here -->

```
- Το αρχικό και καταληκτικό κενό διάστημα επιτρέπεται για αναγνωσιμότητα, αλλά καταργείται από την τιμή της παραμέτρου.
- Οι νέες γραμμές μέσα σε μια τιμή μετατρέπονται σε κενά διαστήματα.
- Μια κεφαλίδα XML της μορφής <? ?> επιτρέπεται, αλλά το τηλέφωνο δεν τη λαμβάνει υπόψη.
- Για να εισαγάγετε ειδικούς χαρακτήρες, χρησιμοποιήστε βασικούς χαρακτήρες XML escape, όπως φαίνεται στον παρακάτω πίνακα.



Ειδικός χαρακτήρας	Ακολουθία XML Escape
& (και)	&
< (μικρότερο από)	<
> (μεγαλύτερο από)	>
' (απόστροφος)	'
" (διπλά εισαγωγικά)	"

Στο παράδειγμα που ακολουθεί, οι αποδράσεις χαρακτήρα εισάγονται για να αντιπροσωπεύουν το μεγαλύτερο και μικρότερο από τα σύμβολα που απαιτούνται σε έναν κανόνα σχεδίου κλήσεων. Το παράδειγμα αυτό καθορίζει ένα σχέδιο κλήσης ανοικτής γραμμής πληροφοριών που ορίζει την < Dial\_Plan\_1\_ παράμετρος (> η > σύνδεση > για προχωρημένους φωνή ext(n)) ισούται με (έτσι <: 18005551212).

```
<flat-profile>
 <Dial_Plan_1_>
 (S0 <:18005551212>)
 </Dial_Plan_1_>
</flat-profile>
```

- Τα escape αριθμητικών χαρακτήρων που χρησιμοποιούν δεκαδικές και δεκαεξαδικές τιμές (s.a. ( και . ), μεταφράζονται.
- Το υλικολογισμικό του τηλεφώνου υποστηρίζει μόνο χαρακτήρες ASCII.

## Συμπίεση και κρυπτογράφηση ανοιχτού προφίλ (XML)

Το ανοιχτό προφίλ διαμόρφωσης μπορεί να συμπιεστεί για τη μείωση του φόρτου του δικτύου στο διακομιστή παροχής. Το προφίλ μπορεί επίσης να είναι κρυπτογραφημένο για την προστασία εμπιστευτικών πληροφοριών. Η συμπίεση δεν είναι απαραίτητη, αλλά πρέπει να προηγείται της κρυπτογράφησης.

### Συμπίεση ανοιχτού προφίλ

Η υποστηριζόμενη μέθοδος συμπίεσης είναι ο αλγόριθμος αποπληθωρισμού gzip (RFC1951). Το βοηθητικό πρόγραμμα gzip και η βιβλιοθήκη συμπίεσης που υλοποιεί τον ίδιο αλγόριθμο (zlib) είναι διαθέσιμες από τοποθεσίες Internet.

Για να προσδιορίσετε τη συμπίεση, το τηλέφωνο αναμένει το συμπιεσμένο αρχείο να περιέχει μια κεφαλίδα συμβατή με gzip. Η κλήση του βοηθητικού προγράμματος gzip στο αρχικό ανοιχτό προφίλ δημιουργεί την κεφαλίδα. Το τηλέφωνο επιθεωρεί την κεφαλίδα του αρχείου που λήφθηκε για να καθορίσει τη μορφή του αρχείου.

Για παράδειγμα, εάν το profile.xml είναι ένα έγκυρο προφίλ, το αρχείο profile.xml.gz είναι επίσης αποδεκτό. Μία από τις παρακάτω εντολές μπορεί να δημιουργήσει αυτόν τον τύπο προφίλ:

- >gzip profile.xml

Αντικαθιστά το αρχικό αρχείο με το συμπιεσμένο αρχείο.

```
• >cat profile.xml | gzip > profile.xml.gz
```

Αφήνει το αρχικό αρχείο στη θέση του, παράγει νέο συμπιεσμένο αρχείο.

Ένα σεμινάριο σχετικά με τη συμπίεση παρέχεται στην ενότητα [Συμπίεση ενός ανοικτού προφίλ με gzip](#), στη [σελίδα 72](#).

## Κρυπτογράφηση ανοιχτού προφίλ

Η κρυπτογράφηση συμμετρικού κλειδιού μπορεί να χρησιμοποιηθεί για την κρυπτογράφηση ενός ανοικτού προφίλ διαμόρφωσης, είτε το αρχείο συμπιέζεται είτε όχι. Η συμπίεση, εάν εφαρμοστεί, πρέπει να εφαρμοστεί πριν από την κρυπτογράφηση.

Ο διακομιστής παροχής χρησιμοποιεί HTTPS για το χειρισμό της αρχικής παροχής του τηλεφώνου μετά την ανάπτυξη. Τα προφίλ διαμόρφωσης προ-κρυπτογράφησης χωρίς σύνδεση επιτρέπει τη χρήση του HTTP για τον επανασυγχρονισμό των προφίλ στη συνέχεια. Αυτό μειώνει το φόρτο στο διακομιστή HTTPS σε αναπτύξεις μεγάλης κλίμακας.

Το τηλέφωνο υποστηρίζει δύο μεθόδους κρυπτογράφησης για αρχεία διαμόρφωσης:

- Κρυπτογράφηση AES-256-CBC
- Κρυπτογράφηση περιεχομένου HTTP με βάση το RFC 8188 με κρυπτογράφηση AES-128-GCM

Το κλειδί ή το υλικό δημιουργίας κλειδιών εισόδου (IKM) πρέπει να προβλεφθεί στη μονάδα σε προγενέστερο χρόνο. Η εκκίνηση του μυστικού κλειδιού μπορεί να επιτευχθεί με ασφάλεια με τη χρήση του HTTPS.

Το όνομα του αρχείου διαμόρφωσης δεν απαιτεί μια συγκεκριμένη μορφή, αλλά ένα όνομα αρχείου που τελειώνει με την επέκταση `.cfg` κανονικά υποδηλώνει ένα προφίλ διαμόρφωσης.

## Κρυπτογράφηση AES-256-CBC

Το τηλέφωνο υποστηρίζει κρυπτογράφηση AES-256-CBC για αρχεία διαμόρφωσης.

Το εργαλείο κρυπτογράφησης OpenSSL, διαθέσιμο για λήψη από διάφορες τοποθεσίες του Internet, μπορεί να εκτελέσει την κρυπτογράφηση. Η υποστήριξη κρυπτογράφησης AES 256-bit μπορεί να απαιτήσει την επαναμεταγλώττιση του εργαλείου για την ενεργοποίηση του κωδικού AES. Το υλικολογισμικό έχει δοκιμαστεί σε σχέση με την έκδοση OpenSSL-0.9.7c.

[Κρυπτογραφήστε ένα προφίλ με το OpenSSL](#), στη [σελίδα 73](#) παρέχει ένα πρόγραμμα εκμάθησης σχετικά με την κρυπτογράφηση.

Για ένα κρυπτογραφημένο αρχείο, το προφίλ αναμένει ότι το αρχείο θα έχει την ίδια μορφή που παράγεται από την ακόλουθη εντολή:

```
example encryption key = SecretPhrase1234

openssl enc -e -aes-256-cbc -k SecretPhrase1234 -in profile.xml -out profile.cfg

analogous invocation for a compressed xml file

openssl enc -e -aes-256-cbc -k SecretPhrase1234 -in profile.xml.gz -out profile.cfg
```

Ένα πεζό-k προηγείται του μυστικού κλειδιού, το οποίο μπορεί να είναι οποιαδήποτε φράση απλού κειμένου και το οποίο χρησιμοποιείται για να δημιουργήσει ένα τυχαίο περιγραφικό 64-bit. Με το μυστικό κλειδί που καθορίζεται από το όρισμα-k, το εργαλείο κρυπτογράφησης αντλεί ένα τυχαίο αρχικό διάνυσμα 128-bit και το πραγματικό κλειδί κρυπτογράφησης 256-bit.

Όταν χρησιμοποιείται αυτή η μορφή κρυπτογράφησης σε ένα προφίλ διαμόρφωσης, το τηλέφωνο πρέπει να ενημερώνεται για την τιμή του μυστικού κλειδιού για να αποκρυπτογραφήσει το αρχείο. Αυτή η τιμή έχει καθοριστεί ως προσδιοριστικό στη διεύθυνση URL του προφίλ. Η σύνταξη έχει ως εξής, χρησιμοποιώντας μια ρητή διεύθυνση URL:

```
[--key "SecretPhrase1234"] http://prov.telco.com/path/profile.cfg
```

Αυτή η τιμή προγραμματίζεται με τη χρήση μιας από τις παραμέτρους Profile\_Rule.

## Επέκταση μακροεντολής

Αρκετές παράμετροι παροχής υφίστανται εσωτερικά την επέκταση μακροεντολών πριν από την αξιολόγησή τους. Αυτό το βήμα προαξιολόγησης παρέχει μεγαλύτερη ευελιξία στον έλεγχο των δραστηριοτήτων του τηλεφώνου και του επανασυγχρονισμού και αναβάθμισης.

Αυτές οι ομάδες παραμέτρων υφίστανται επέκταση μακροεντολής πριν από την αξιολόγηση:

- Resync\_Trigger\_\*
- Profile\_Rule \*
- Log\_xxx\_Msg
- Upgrade\_Rule

Υπό ορισμένες προϋποθέσεις, ορισμένες παράμετροι γενικού σκοπού (GPP\_\*) υφίστανται επίσης επέκταση μακροεντολών, όπως αναφέρεται ρητά στο [Προαιρετικά ορίσματα επανασυγχρονισμού, στη σελίδα 101](#).

Κατά τη διάρκεια της επέκτασης μακροεντολών, τα περιεχόμενα των μεταβλητών που ονομάζονται αντικαθιστούν τις εκφράσεις μορφής \$NAME και \$(NAME). Αυτές οι μεταβλητές περιλαμβάνουν παραμέτρους γενικής χρήσης, πολλά αναγνωριστικά προϊόντος, συγκεκριμένα χρονόμετρα συμβάντων και τιμές κατάστασης προμήθειας. Για μια πλήρη λίστα, δείτε [Μεταβλητές επέκτασης μακροεντολών, στη σελίδα 86](#).

Στο παρακάτω παράδειγμα, η έκφραση \$(MAU) χρησιμοποιείται για την εισαγωγή της διεύθυνσης MAC 000E08012345.

Ο διαχειριστής καταχωρεί: **\$ (MAU) config.cfg**

Η προκύπτουσα επέκταση μακροεντολών για μια συσκευή με τη διεύθυνση MAC 000E08012345 είναι:  
: 000E08012345config.cfg

Εάν ένα όνομα μακροεντολής δεν αναγνωρίζεται, παραμένει χωρίς επέκταση. Για παράδειγμα, το όνομα STRANGE δεν αναγνωρίζεται ως έγκυρο όνομα μακροεντολής, ενώ το MAU αναγνωρίζεται ως έγκυρο όνομα μακροεντολής.

Ο διαχειριστής καταχωρεί: **\$STRANGE\$MAU.cfg**

Η προκύπτουσα επέκταση μακροεντολών για μια συσκευή με τη διεύθυνση MAC 000E08012345 είναι:  
: \$STRANGE000E08012345.cfg

Η επέκταση μακροεντολής δεν εφαρμόζεται αναδρομικά. Για παράδειγμα, το `$$MAU` επεκτείνεται σε `$MAU` (το `$$` επεκτείνεται), και δεν έχει ως αποτέλεσμα τη διεύθυνση MAC.

Τα περιεχόμενα των παραμέτρων ειδικού σκοπού, `GPP_SA` έως `GPP_SD`, αντιστοιχίζονται με τις εκφράσεις μακροεντολών `$$A` μέσω `$$D`. Αυτές οι παράμετροι επεκτείνονται με μακροεντολή μόνο ως το όρισμα των επιλογών `--κλειδιού`, `--uid`, και `--pwd` σε μια διεύθυνση URL επανασυγχρονισμού.

## Εκφράσεις συνθήκης

Οι εκφράσεις υπό συνθήκη μπορούν να ενεργοποιήσουν συμβάντα επανασυγχρονισμού και να επιλέξουν από εναλλακτικές διευθύνσεις URL για λειτουργίες επανασυγχρονισμού και αναβάθμισης.

Οι εκφράσεις υπό συνθήκη αποτελούνται από μια λίστα συγκρίσεων, οι οποίες διαχωρίζονται από τον τελεστή **and**. Όλες οι συγκρίσεις πρέπει να πληρούνται για να είναι αληθής η συνθήκη.

Κάθε σύγκριση μπορεί να αφορά έναν από τους ακόλουθους τρεις τύπους συνόλων:

- Ακέραιες τιμές
- Αριθμοί έκδοσης λογισμικού ή υλικού
- Συμβολοσειρές με εισαγωγικά

### Αριθμοί έκδοσης

Η επίσημη έκδοση λογισμικού των τηλεφώνων Multiplatform (MPP) χρησιμοποιεί αυτή τη μορφή, όπου BN==Αριθμός κατασκευής:

- Cisco IP Τηλέφωνο σειράς 7800—`sip78xx.v1-v2-V3MPP-BN`
- Cisco IP Τηλέφωνο Συνδιάσκεψης 7832—`sip7832.v1-v2-V3MPP-BN`

Η συμβολοσειρά σύγκρισης πρέπει να χρησιμοποιεί την ίδια μορφή. Διαφορετικά, προκύπτει ένα σφάλμα ανάλυσης μορφής.

Στην έκδοση λογισμικού, το `v1-v2-v3-v4` μπορεί να προσδιορίζει διαφορετικά ψηφία και χαρακτήρες, αλλά πρέπει να ξεκινά με ένα αριθμητικό ψηφίο. Κατά τη σύγκριση της έκδοσης λογισμικού, το `v1-v2-v3-v4` συγκρίνεται με τη σειρά και τα πιο αριστερά ψηφία έχουν προτεραιότητα έναντι των τελευταίων.

Εάν το `v[x]` περιλαμβάνει μόνο αριθμητικά ψηφία, συγκρίνονται τα ψηφία. Εάν το `v[x]` περιλαμβάνει αριθμητικά ψηφία + αλφαριθμητικούς χαρακτήρες, οι αριθμοί συγκρίνονται πρώτα και στη συνέχεια, οι χαρακτήρες συγκρίνονται με αλφαβητική σειρά.

### Παράδειγμα έγκυρου αριθμού έκδοσης

`sipyyyy.11-0-0MPP-BN`

Αντιθέτως: το `11.0.0` είναι μια μη έγκυρη μορφή.

### Σύγκριση

`sip78xx.11-0-0MPP-BN < sip78xx.11-0-1MPP-BN`

Οι συμβολοσειρές που αναφέρονται μπορούν να συγκριθούν για ισότητα ή ανισότητα. Οι ακέραιοι και οι αριθμοί έκδοσης μπορούν επίσης να συγκριθούν αριθμητικά. Οι τελεστές σύγκρισης μπορούν να εκφραστούν ως σύμβολα ή ως αρκτικόλεξα. Τα αρκτικόλεξα είναι εύχρηστα για την έκφραση της κατάστασης σε ένα προφίλ ανοικτής μορφής.

Τελεστής	Εναλλακτική σύνταξη	Περιγραφή	Ισχύει για τελεστές ακεραίων και έκδοσης	Ισχύει για τους τελεστές συμβολοσειρών με εισαγωγικά
=	eq	ισούται με	Ναι	Ναι
!=	ne	δεν ισούται με	Ναι	Ναι
<	lt	λιγότερο από	Ναι	Όχι
<=	le	μικρότερο από ή ίσο με	Ναι	Όχι
>	gt	μεγαλύτερο από	Ναι	Όχι
>=	ge	μεγαλύτερο από ή ίσο με	Ναι	Όχι
AND		και	Ναι	Ναι

Είναι σημαντικό να επισυνάψετε μεταβλητές μακροεντολών σε διπλά εισαγωγικά, όπου αναμένεται μια λεκτική συμβολοσειρά. Μην το κάνετε αυτό όταν αναμένεται αριθμός ή αριθμός έκδοσης.

Όταν χρησιμοποιείται στο περιβάλλον των παραμέτρων Profile\_Rule\* και Upgrade\_Rule, οι εκφράσεις υπό συνθήκη πρέπει να περικλείονται μέσα στη σύνταξη "(έκφραση)" όπως σε αυτό το παράδειγμα κανόνα αναβάθμισης. Να θυμάστε ότι BN σημαίνει αριθμός κατασκευής.

```
($SWVER ne sip78xx.11-0-0MPP)? http://ps.tell.com/sw/sip78xx.11-0-0MPP-BN.loads
```

Μην χρησιμοποιείτε την προηγούμενη σύνταξη με παρενθέσεις για να διαμορφώσετε τις παραμέτρους Resync\_Trigger\_\*.

## Σύνταξη URL

Χρησιμοποιήστε την τυπική σύνταξη URL για να καθορίσετε τον τρόπο ανάκτησης των αρχείων ρύθμισης παραμέτρων και των φορτίων υλικολογισμικού στις παραμέτρους Profile\_Rule\* και Upgrade\_Rule, αντίστοιχα. Η σύνταξη έχει ως εξής:

```
[scheme://] [server [:port]] filepath
```

Όπου το **scheme** έχει μία από αυτές τις τιμές:

- tftp
- http
- https

Εάν το **scheme** παραληφθεί, τεκμαίρεται το **tftp**. Ο διακομιστής μπορεί να είναι ένα DNS-αναγνωρισμένο όνομα υπολογιστή υπηρεσίας ή μια αριθμητική διεύθυνση IP. Η θύρα είναι ο αριθμός θύρας UDP ή TCP προορισμού. Το **filepath** πρέπει να ξεκινά με τον ριζικό κατάλογο (/). Πρέπει να είναι μια απόλυτη διαδρομή.

Εάν το **server** λείπει, χρησιμοποιείται ο διακομιστής **tftp** που έχει καθοριστεί μέσω του DHCP (επιλογή 66).



Σημείωση

Για κανόνες αναβάθμισης, ο διακομιστής πρέπει να καθοριστεί.

Εάν το **port** λείπει, χρησιμοποιείται η τυπική θύρα για τον καθορισμένο συνδυασμό. Το TFTP χρησιμοποιεί τη θύρα UDP 69, το http χρησιμοποιεί τη θύρα TCP 80, το https χρησιμοποιεί τη θύρα TCP 443.

Πρέπει να υπάρχει μια διαδρομή αρχείου. Δεν χρειάζεται απαραίτητα να αναφέρεται σε ένα στατικό αρχείο, αλλά μπορεί να υποδηλώνει δυναμικό περιεχόμενο που αποκτήθηκε μέσω του CGI.

Η επέκταση μακροεντολής ισχύει εντός των διευθύνσεων URL. Ακολουθούν παραδείγματα έγκυρων διευθύνσεων URL:

```
/$MA.cfg
/cisco/cfg.xml
192.168.1.130/profiles/init.cfg
tftp://prov.call.com/cpe/cisco$MA.cfg
http://neptune.speak.net:8080/prov/$D/$E.cfg
https://secure.me.com/profile?Linksys
```

Όταν χρησιμοποιείτε την επιλογή DHCP 66, η κενή σύνταξη δεν υποστηρίζεται από τους κανόνες αναβάθμισης. Ισχύει μόνο για τον Κανόνα προφίλ\*.

## Κρυπτογράφηση περιεχομένου HTTP με βάση το RFC 8188

Το τηλέφωνο υποστηρίζει κρυπτογράφηση περιεχομένου HTTP με βάση το RFC 8188 με AES-128-GCM κρυπτογράφησης για αρχεία ρύθμισης παραμέτρων. Με αυτήν τη μέθοδο κρυπτογράφησης, οποιαδήποτε οντότητα μπορεί να διαβάσει τις κεφαλίδες των μηνυμάτων HTTP. Ωστόσο, μόνο οι οντότητες που γνωρίζουν το υλικό δημιουργίας κλειδιών εισόδου (IKM) μπορούν να διαβάσουν το ωφέλιμο φορτίο. Όταν το τηλέφωνο παρέχεται με το IKM, το τηλέφωνο και ο διακομιστής παροχής μπορούν να ανταλλάσσουν τα αρχεία διαμόρφωσης με ασφάλεια, ενώ επιτρέπεται σε στοιχεία δικτύου άλλων κατασκευαστών να χρησιμοποιούν τις κεφαλίδες των μηνυμάτων για σκοπούς ανάλυσης και παρακολούθησης.

Η παράμετρος διαμόρφωσης XML **IKM\_HTTP\_Encrypt\_Content** κρατά το IKM στο τηλέφωνο. Για λόγους ασφαλείας, αυτή η παράμετρος δεν είναι προσβάσιμη στην ιστοσελίδα διαχείρισης του τηλεφώνου. Επίσης, δεν είναι ορατή στο αρχείο διαμόρφωσης του τηλεφώνου, το οποίο μπορείτε να προσπελάσετε από τη διεύθυνση IP του τηλεφώνου ή από τις αναφορές διαμόρφωσης του τηλεφώνου που στάλθηκαν στο διακομιστή παροχής.

Εάν θέλετε να χρησιμοποιήσετε την κρυπτογράφηση με βάση το RFC 8188, εξασφαλίστε τα παρακάτω:

- Διαθέστε στο τηλέφωνο το IKM, καθορίζοντας το IKM με την παράμετρο XML **IKM\_HTTP\_Encrypt\_Content** στο αρχείο διαμόρφωσης που αποστέλλεται από το διακομιστή παροχής στο τηλέφωνο.

- Εάν αυτή η κρυπτογράφηση εφαρμόζεται στα αρχεία διαμόρφωσης που αποστέλλονται από το διακομιστή παροχής στο τηλέφωνο, βεβαιωθείτε ότι η κεφαλίδα HTTP Κωδικοποίηση περιοχομένου στο αρχείο διαμόρφωσης έχει "aes128gcm".

Ελλείψει αυτής της κεφαλίδας, η μέθοδος AES-256-CBC λαμβάνει προτεραιότητα. Το τηλέφωνο εφαρμόζει την αποκρυπτογράφηση AES-256-CBC εάν ένα κλειδί AES-256-CBC είναι παρόν σε έναν κανόνα προφίλ, ανεξάρτητα από το IKM.

- Εάν θέλετε το τηλέφωνο να εφαρμόζει αυτήν την κρυπτογράφηση στις αναφορές διαμόρφωσης που αποστέλλει στο διακομιστή παροχής, βεβαιωθείτε ότι δεν έχει καθοριστεί κλειδί AES-256-CBC στον κανόνα αναφοράς.

## Προαιρετικά ορίσματα επανασυγχρονισμού

Τα προαιρετικά ορίσματα, κλειδί, `uid` και `pwd` μπορούν να προηγούνται των διευθύνσεων URL που εισάγονται στις παραμέτρους `Profile_Rule*` και περικλείονται συλλογικά από αγκύλες.

### κλειδί

Η επιλογή `--κλειδί` ενημερώνει το τηλέφωνο ότι το αρχείο διαμόρφωσης που λαμβάνει από το διακομιστή παροχής είναι κρυπτογραφημένο με κρυπτογράφηση AES-256-CBC, εκτός εάν η κεφαλίδα Κωδικοποίηση περιεχομένου στο αρχείο δηλώνει κρυπτογράφηση "aes128gcm". Το ίδιο το κλειδί έχει καθοριστεί ως συμβολοσειρά που ακολουθεί τον όρο `--κλειδί`. Το κλειδί μπορεί να περικλείεται σε διπλά εισαγωγικά (") προαιρετικά. Το τηλέφωνο χρησιμοποιεί το κλειδί για να αποκρυπτογραφήσει το αρχείο διαμόρφωσης.

### Παραδείγματα χρήσης

```
[--key VerySecretValue]
[--key "my secret phrase"]
[--key a37d2fb9055c1d04883a0745eb0917a4]
```

Τα προαιρετικά ορίσματα με αγκύλη επεκτείνονται με μακροεντολή. Οι παράμετροι ειδικού σκοπού, `GPP_SA` έως `GPP_SD`, επεκτείνονται μέσω μακροεντολής σε μεταβλητές μακροεντολών, `$SA` έως `$SD`, μόνο όταν χρησιμοποιούνται ως ορίσματα επιλογής κλειδιού. Δείτε τα παρακάτω παραδείγματα:

```
[--key $SC]
[--key "$SD"]
```

Σε προφίλ ανοιχτής μορφής, το όρισμα σε `--κλειδί` πρέπει να είναι το ίδιο με το όρισμα για την επιλογή `-k` επιλογή που έχει δοθεί στο `OpenSSL`.

### uid και pwd

Οι επιλογές `uid` και `pwd` μπορούν να χρησιμοποιηθούν για τον καθορισμό του αναγνωριστικού χρήστη και του κωδικού πρόσβασης που θα αποσταλούν ως απόκριση στις προκλήσεις ελέγχου ταυτότητας HTTP Basic και Digest όταν ζητηθεί η καθορισμένη διεύθυνση URL. Τα προαιρετικά ορίσματα με αγκύλη επεκτείνονται με μακροεντολή. Οι παράμετροι ειδικού σκοπού, `GPP_SA` έως `GPP_SD`,

επεκτείνονται μέσω μακροεντολής σε μεταβλητές μακροεντολών, \$SA έως \$SD, μόνο όταν χρησιμοποιούνται ως ορίσματα επιλογής κλειδιού. Δείτε τα παρακάτω παραδείγματα:

```
GPP_SA = MyUserID
GPP_SB = MySecretPassword
```

```
[--uid $SA --pwd $SB] https://provisioning_server_url/path_to_your_config/your_config.xml
```

στη συνέχεια, θα επεκταθεί σε:

```
[--uid $SA --pwd $SB] https://provisioning_server_url/path_to_your_config/your_config.xml
```

## Εφαρμογή ενός προφίλ στο τηλέφωνο

Αφού δημιουργήσετε μια δέσμη ενεργειών διαμόρφωσης XML, θα πρέπει να τη μεταβιβάσετε στο τηλέφωνο για εφαρμογή. Για να εφαρμόσετε τη διαμόρφωση, μπορείτε είτε να πραγματοποιήσετε λήψη του αρχείου διαμόρφωσης στο τηλέφωνο από έναν διακομιστή TFTP, HTTP, ή HTTPS που χρησιμοποιεί ένα πρόγραμμα περιήγησης Web ή να χρησιμοποιήσετε το βοηθητικό πρόγραμμα γραμμής εντολής cURL.

## Λήψη του αρχείου διαμόρφωσης στο τηλέφωνο από ένα διακομιστή TFTP

Ολοκληρώστε αυτά τα βήματα για να κάνετε λήψη του αρχείου ρύθμισης παραμέτρων σε μια εφαρμογή διακομιστή TFTP στον υπολογιστή σας.

### Διαδικασία

- 
- Βήμα 1** Συνδέστε τον υπολογιστή σας στο LAN του τηλεφώνου.
  - Βήμα 2** Εκτελέστε μια εφαρμογή διακομιστή TFTP στον υπολογιστή και βεβαιωθείτε ότι το αρχείο διαμόρφωσης είναι διαθέσιμο στον ριζικό κατάλογο TFTP.
  - Βήμα 3** Σε ένα πρόγραμμα περιήγησης στο Web, πληκτρολογήστε τη διεύθυνση IP του τηλεφώνου LAN, τη διεύθυνση IP του υπολογιστή, το όνομα του αρχείου και τα διαπιστευτήρια σύνδεσης. Χρήση αυτής της μορφής:

```
http://<WAN_IP_Address>/admin/resync?tftp://<PC_IP_Address>/<file_name>&xuser=admin&xpassword=<password>
```

Παράδειγμα:

```
http://192.168.15.1/admin/resync?tftp://192.168.15.100/my_config.xml&xuser=admin&xpassword=admin
```

---

## Κατεβάστε το αρχείο διαμόρφωσης στο τηλέφωνο με μπούκλα

Ολοκληρώστε αυτά τα βήματα για να πραγματοποιήσετε λήψη της διαμόρφωσης στο τηλέφωνο χρησιμοποιώντας την μπούκλα. Αυτό το εργαλείο γραμμής εντολών χρησιμοποιείται για τη μεταφορά δεδομένων με μια σύνταξη URL. Για να κατεβάσετε μπούκλα, επισκεφθείτε:

<https://curl.haxx.se/download.html>



**Σημείωση**

Σας συνιστούμε να μην χρησιμοποιείτε μπούκλα για να δημοσιεύσετε τη διαμόρφωση στο τηλέφωνο, επειδή το όνομα χρήστη και τον κωδικό πρόσβασης θα μπορούσε να πάρει συνελήφθησαν κατά τη χρήση μπούκλα.

**Διαδικασία****Βήμα 1**

Συνδέστε τον υπολογιστή σας στη θύρα LAN του τηλεφώνου.

**Βήμα 2**

Μεταφορτώστε το αρχείο διαμόρφωσης στο τηλέφωνο με την είσοδο της ακόλουθης εντολής μπούκλας:

```
curl -d @my_config.xml
"http://192.168.15.1/admin/config.xml&xuser=admin&xpassword=admin"
```

## Τύποι παραμέτρων παροχής

Η ενότητα αυτή περιγράφει τις παραμέτρους παροχής που οργανώνονται σε γενικές γραμμές ανάλογα με τη λειτουργία:

Υπάρχουν οι παρακάτω τύποι παραμέτρων παροχής:

- Γενικής χρήσης
- Επιτρέπει
- Ενεργοποιεί
- Διαμορφώσιμα χρονοδιαγράμματα
- Κανόνες προφίλ
- Κανόνας αναβάθμισης

## Παράμετροι γενικής χρήσης

Οι παράμετροι γενικής χρήσης GPP\_\* Σύνδεση διαχειριστή > σύνθετες ρυθμίσεις > Φωνή > Παροχή υπηρεσίας) χρησιμοποιούνται ως ελεύθερες καταχωρήσεις συμβολοσειρών κατά τη διαμόρφωση του τηλεφώνου ώστε να αλληλεπιδρούν με μια συγκεκριμένη λύση διακομιστή παροχής υπηρεσίας. Οι παράμετροι GPP\_\* είναι κενές ως προεπιλογή. Μπορούν να ρυθμιστούν ώστε να περιέχουν διαφορετικές τιμές, συμπεριλαμβανομένων των ακόλουθων:

- Κλειδιά κρυπτογράφησης
- Διευθύνσεις URL
- Πληροφορίες κατάστασης προετοιμασίας σε πολλαπλά στάδια
- Πρότυπα αίτησης καταχώρησης

- Αντιστοίχιση ονόματος παραμέτρου με ψευδώνυμο
- Τιμές μερικών συμβολοσειρών, που τελικά συνδυάζονται σε πλήρεις τιμές παραμέτρων.

Οι παράμετροι GPP\_\* είναι διαθέσιμες για επέκταση μακροεντολής μέσα σε άλλες παραμέτρους παροχής. Για το σκοπό αυτό, τα ονόματα των κεφαλαίων μακροεντολών ενός γράμματος (A έως P) αρκούν για να προσδιορίσουν τα περιεχόμενα των GPP\_A έως GPP\_P. Επίσης, τα ονόματα των κεφαλαίων μακροεντολών δύο γραμμάτων SA έως SD προσδιορίζουν τα GPP\_SA έως GPP\_SD ως ειδική περίπτωση, όταν χρησιμοποιούνται ως ορίσματα των ακόλουθων επιλογών URL:

κλειδί, uid και pwd

Αυτές οι παράμετροι μπορούν να χρησιμοποιηθούν ως μεταβλητές σε κανόνες προετοιμασίας και αναβάθμισης. Αναφέρονται με τον πρόθεμα '\$' στο όνομα της μεταβλητής, όπως \$GPP\_A.

## Χρήση παραμέτρων γενικής χρήσης

Για παράδειγμα, εάν GPP\_A περιέχει τη συμβολοσειρά ABC και GPP\_B περιέχει 123, η έκφραση \$A \$B μακροεντολή επεκτείνεται σε ABC123.

Πριν ξεκινήσετε

Μεταβείτε στην ιστοσελίδα διαχείρισης τηλεφώνου. Βλ. [Μεταβείτε στη διασύνδεση Web του τηλεφώνου, στη σελίδα 123](#).

Διαδικασία

- 
- |        |                                                      |
|--------|------------------------------------------------------|
| Βήμα 1 | Επιλέξτε Φωνή > Παροχή.                              |
| Βήμα 2 | Μεταβείτε στην ενότητα παράμετροι γενικού σκοπού.    |
| Βήμα 3 | Εισαγάγετε έγκυρες τιμές στα πεδία, ΠΔΠ A έως ΠΔΠ P. |
| Βήμα 4 | Κάντε κλικ στο κουμπί Υποβολή όλων των αλλαγών.      |
- 

## Παράμετροι ενεργοποίησης

Οι παράμετροι Provision\_Enable και Upgrade\_Enable ελέγχουν όλες τις λειτουργίες επανασυγχρονισμού προφίλ και αναβάθμισης υλικολογισμικού. Αυτές οι παράμετροι ελέγχουν τους επανασυγχρονισμούς και τις αναβαθμίσεις ανεξάρτητα μεταξύ τους. Αυτές οι παράμετροι ελέγχουν επίσης τον επανασυγχρονισμό και την αναβάθμιση των εντολών URL που εκδίδονται μέσω του διακομιστή Web διαχείρισης. Και οι δύο αυτές παράμετροι έχουν οριστεί σε Ναι ως προεπιλογή.

Η παράμετρος Resync\_From\_SIP ελέγχει τα αιτήματα για λειτουργίες επανασυγχρονισμού. Ένα συμβάν SIP NOTIFY αποστέλλεται από το διακομιστή μεσολάβησης του πάροχου υπηρεσιών στο τηλέφωνο. Εάν έχει ενεργοποιηθεί, ο διακομιστής μεσολάβησης μπορεί να ζητήσει επανασυγχρονισμό. Για να το κάνετε αυτό, ο διακομιστής μεσολάβησης αποστέλλει ένα μήνυμα SIP NOTIFY που περιέχει το συμβάν: resync header στη συσκευή.

Η συσκευή αμφισβητεί την αίτηση με απόκριση 401 (η εξουσιοδότηση απορρίφθηκε για τα χρησιμοποιούμενα διαπιστευτήρια). Η συσκευή αναμένει μια εξουσιοδοτημένη επόμενη αίτηση πριν εκτελέσει το αίτημα επανασυγχρονισμού από το διακομιστή μεσολάβησης. Οι κεφαλίδες συμβάν:

reboot\_now και συμβάν: restart\_now εκτελούν άμεση και ομαλή επανεκκίνηση, αντιστοίχως, οι οποίες επίσης αμφισβητούνται.

Οι δύο λειτουργίες ενεργοποίησης που απομένουν είναι Resync\_On\_Reset και Resync\_After\_Upgrade\_Attempt. Αυτές οι παράμετροι καθορίζουν εάν η συσκευή εκτελεί μια λειτουργία επανασυγχρονισμού μετά την επανεκκίνηση του λογισμικού ενεργοποίησης και μετά από κάθε προσπάθεια αναβάθμισης.

Όταν είναι ενεργοποιημένη η Resync\_On\_Reset, η συσκευή παρουσιάζει μια τυχαία καθυστέρηση, η οποία ακολουθεί τη σειρά εκκίνησης πριν από την εκτέλεση της επαναφοράς. Η καθυστέρηση είναι ένας τυχαίος χρόνος μέχρι την τιμή που καθορίζει η Resync\_Random\_Delay (σε δευτερόλεπτα). Σε μια ομάδα από τηλέφωνα που λειτουργούν ταυτόχρονα, η καθυστέρηση αυτή διαδίδει τους χρόνους έναρξης των αιτήσεων επανασυγχρονισμού από κάθε μονάδα. Αυτό το χαρακτηριστικό γνώρισμα μπορεί να είναι χρήσιμο σε μια μεγάλη οικιακή ανάπτυξη, στην περίπτωση μιας τοπικής διακοπής ρεύματος.

## Ενεργοποιεί

Το τηλέφωνο σας επιτρέπει να επαναλαμβάνετε το συγχρονισμό σε συγκεκριμένα χρονικά διαστήματα ή σε συγκεκριμένη ώρα.

## Επανασυγχρονισμός σε συγκεκριμένα χρονικά διαστήματα

Το τηλέφωνο έχει σχεδιαστεί για να επανασυγχρονίζεται με το διακομιστή παροχής κατά τακτά χρονικά διαστήματα. Το διάστημα επανασυγχρονισμού ρυθμίζεται στη Resync\_Periodic (δευτερόλεπτα). Εάν αυτή η τιμή παραμείνει κενή, η συσκευή δεν επανασυγχρονίζεται περιοδικά.

Ο επανασυγχρονισμός συνήθως πραγματοποιείται όταν οι γραμμές φωνής είναι σε αδράνεια. Εάν μια γραμμή φωνής είναι ενεργή όταν επίκειται επανασυγχρονισμός, το τηλέφωνο καθυστερεί τη διαδικασία επανασυγχρονισμού μέχρι η γραμμή να καταστεί αδρανής ξανά. Ο επανασυγχρονισμός μπορεί να προκαλέσει την αλλαγή των τιμών παραμέτρων διαμόρφωσης.

Μια λειτουργία επανασυγχρονισμού μπορεί να αποτύχει, επειδή το τηλέφωνο δεν είναι δυνατό να ανακτήσει ένα προφίλ από το διακομιστή, το αρχείο που λήφθηκε είναι κατεστραμμένο ή παρουσιάστηκε εσωτερικό σφάλμα. Η συσκευή επιχειρεί να επανασυγχρονιστεί ξανά μετά από ένα χρονικό διάστημα που καθορίζεται στο Resync\_Error\_Retry\_Delay (δευτερόλεπτα). Εάν το Resync\_Error\_Retry\_Delay έχει οριστεί σε 0, η συσκευή δεν επιχειρεί να επανασυγχρονιστεί ξανά μετά από μια αποτυχημένη προσπάθεια επανασυγχρονισμού.

Εάν αποτύχει μια αναβάθμιση, εκτελείται επανάληψη μετά από Upgrade\_Error\_Retry\_Delay δευτερόλεπτα.

Διατίθενται δύο διαμορφώσιμες παράμετροι για να ενεργοποιήσετε έναν επανασυγχρονισμό υπό όρους: Resync\_Trigger\_1 και Resync\_Trigger\_2. Κάθε παράμετρος μπορεί να προγραμματιστεί με μια έκφραση υπό συνθήκη που υποβάλλεται σε επέκταση μακροεντολής. Όταν λήξει το χρονικό διάστημα επανασυγχρονισμού (χρόνος για τον επόμενο επανασυγχρονισμό), τα εναύσματα, εάν έχουν οριστεί, θα αποτρέψουν τον επανασυγχρονισμό, εκτός εάν ένα ή περισσότερα εναύσματα αποτιμηθούν ως αληθή.

Το παρακάτω παράδειγμα συνθήκης ενεργοποιεί έναν επανασυγχρονισμό. Στο παράδειγμα, η τελευταία προσπάθεια αναβάθμισης του τηλεφώνου έχει παρέλθει περισσότερο από 5 λεπτά (300 δευτερόλεπτα) και τουλάχιστον 10 λεπτά (600 δευτερόλεπτα) έχουν παρέλθει από την τελευταία προσπάθεια επανασυγχρονισμού.

```
$UPGTMR gt 300 and $PRVTMR ge 600
```

## Επανασυγχρονισμός σε συγκεκριμένη ώρα

Η παράμετρος `Resync_At` επιτρέπει τον επανασυγχρονισμό του τηλεφώνου σε συγκεκριμένη ώρα. Αυτή η παράμετρος χρησιμοποιεί τη μορφή 24 ωρών (ωωλλ) για να καθορίσει το χρόνο.

Η παράμετρος `Resync_At_Random_Delay` επιτρέπει στο τηλέφωνο να επανασυγχρονιστεί σε μια απροσδιόριστη καθυστέρηση στο χρόνο. Αυτή η παράμετρος χρησιμοποιεί μια μορφή θετικού ακέραιου για να καθορίσει το χρόνο.

Η υπερχείλιση του διακομιστή με αιτήματα επανασυγχρονισμού από πολλά τηλέφωνα που έχουν ρυθμιστεί για επανασυγχρονισμό ταυτόχρονα θα πρέπει να αποφεύγεται. Για να γίνει αυτό, το τηλέφωνο ενεργοποιεί τον επανασυγχρονισμό έως και 10 λεπτά μετά την καθορισμένη ώρα.

Για παράδειγμα, εάν ορίσετε το χρόνο επανασυγχρονισμού σε 1000 (10 π.μ.), το τηλέφωνο ενεργοποιεί τον επανασυγχρονισμό οποτεδήποτε στιγμή μεταξύ 10:00 π.μ. και 10:10 π.μ.

(Ως προεπιλογή, η δυνατότητα είναι απενεργοποιημένη.) Εάν παρέχεται η παράμετρος `Resync_At`, η παράμετρος `Resync_Periodic` δεν λαμβάνεται υπόψη.

## Διαμορφώσιμα χρονοδιαγράμματα

Μπορείτε να ρυθμίσετε χρονοδιαγράμματα για περιοδικούς επανασυγχρονισμούς και μπορείτε να καθορίσετε τα χρονικά διαστήματα επανάληψης για την αποτυχία επανασυγχρονισμού και αναβάθμισης με τη χρήση αυτών των παραμέτρων παροχής:

- `Resync_Periodic`
- `Resync_Error_Retry_Delay`
- `Upgrade_Error_Retry_Delay`

Κάθε παράμετρος αποδέχεται μια μεμονωμένη τιμή καθυστέρησης (δευτερόλεπτα). Η νέα εκτεταμένη σύνταξη επιτρέπει τη λίστα διαδοχικών στοιχείων καθυστέρησης που διαχωρίζονται με κόμματα. Το τελευταίο στοιχείο της αλληλουχίας επαναλαμβάνεται σιωπηρά για πάντα.

Προαιρετικά, μπορείτε να χρησιμοποιήσετε ένα σύμβολο συν για να καθορίσετε μια άλλη αριθμητική τιμή που προσαρτά μια τυχαία επιπλέον καθυστέρηση.

### Παράδειγμα 1

Σε αυτό το παράδειγμα, το τηλέφωνο επανασυγχρονίζεται περιοδικά κάθε 2 ώρες. Εάν παρουσιαστεί μια αποτυχία επανασυγχρονισμού, η συσκευή επιχειρεί επαναλήψεις σε αυτά τα χρονικά διαστήματα: 30 λεπτά, 1 ώρα, 2 ώρες, 4 ώρες. Η συσκευή συνεχίζει να επιχειρεί σε διαστήματα 4 ωρών μέχρι να συγχρονιστεί με επιτυχία.

```
Resync_Periodic=7200
Resync_Error_Retry_Delay=1800,3600,7200,14400
```

### Παράδειγμα 2

Σε αυτό το παράδειγμα, η συσκευή επανασυγχρονίζεται περιοδικά κάθε ώρα (συν μια επιπλέον τυχαία καθυστέρηση έως και 10 λεπτών). Σε περίπτωση αποτυχίας του επανασυγχρονισμού, η συσκευή επιχειρεί επαναλήψεις σε αυτά τα χρονικά διαστήματα: 30 λεπτά (συν μέχρι 5 λεπτά), 1 ώρα (συν μέχρι 10 λεπτά), 2 ώρες (συν μέχρι 15 λεπτά). Η συσκευή συνεχίζει να επιχειρεί σε διαστήματα των 2 ωρών (συν έως και 15 λεπτά) μέχρις ότου γίνει επιτυχής επανασυγχρονισμός.

```
Resync_Periodic=3600+600
Resync_Error_Retry_Delay=1800+300,3600+600,7200+900
```

### Παράδειγμα 3:

Σε αυτό το παράδειγμα, εάν αποτύχει μια προσπάθεια απομακρυσμένης αναβάθμισης, η συσκευή επαναλαμβάνει την αναβάθμιση σε 30 λεπτά και, στη συνέχεια, μετά από μια ακόμη ώρα, στη συνέχεια, σε δύο ώρες. Εάν η αναβάθμιση εξακολουθεί να αποτυγχάνει, η συσκευή επιχειρεί επαναλήψεις κάθε τέσσερις έως πέντε ώρες μέχρι να επιτύχει η αναβάθμιση.

```
Upgrade_Error_Retry_Delay = 1800,3600,7200,14400+3600
```

## Κανόνες προφίλ

Το τηλέφωνο παρέχει πολλές παραμέτρους προφίλ απομακρυσμένης διαμόρφωσης (Profile\_Rule\*). Έτσι, κάθε λειτουργία επανασυγχρονισμού μπορεί να ανακτήσει πολλαπλά αρχεία που διαχειρίζονται διαφορετικούς διακομιστές.

Στο απλούστερο σενάριο, η συσκευή επανασυγχρονίζεται περιοδικά σε ένα μόνο προφίλ σε έναν κεντρικό διακομιστή, ο οποίος ενημερώνει όλες τις σχετικές εσωτερικές παραμέτρους. Εναλλακτικά, το προφίλ μπορεί να χωριστεί μεταξύ διαφορετικών αρχείων. Ένα αρχείο είναι σύνηθες για όλα τα τηλέφωνα μιας ανάπτυξης. Ένα ξεχωριστό, μοναδικό αρχείο παρέχεται για κάθε λογαριασμό. Τα κλειδιά κρυπτογράφησης και οι πληροφορίες πιστοποιητικού μπορούν να παρέχονται από ένα ακόμα προφίλ, το οποίο είναι αποθηκευμένο σε ξεχωριστό διακομιστή.

Κάθε φορά που αναμένεται λειτουργία επανασυγχρονισμού, το τηλέφωνο αξιολογεί τις τέσσερις παραμέτρους Profile\_Rule\* στη σειρά:

1. Profile\_Rule \*
2. Profile\_Rule\_B
3. Profile\_Rule\_C
4. Profile\_Rule\_D

Κάθε αξιολόγηση μπορεί να έχει ως αποτέλεσμα την ανάκτηση προφίλ από έναν απομακρυσμένο διακομιστή παροχής, με μια πιθανή ενημέρωση ενός αριθμού εσωτερικών παραμέτρων. Εάν μια αξιολόγηση αποτύχει, η ακολουθία επανασυγχρονισμού διακόπτεται και επαναλαμβάνεται ξανά από την αρχή που έχει καθοριστεί από την παράμετρο Resync\_Error\_Retry\_Delay (δευτερόλεπτα). Εάν όλες οι αξιολογήσεις επιτύχουν, η συσκευή αναμένει για το δευτερόλεπτο που ορίζονται από την παράμετρο Resync\_Periodic και, στη συνέχεια, εκτελεί έναν άλλο επανασυγχρονισμό.

Τα περιεχόμενα κάθε παραμέτρου Profile\_Rule\* αποτελούνται από ένα σύνολο εναλλακτικών λύσεων. Οι εναλλακτικές λύσεις χωρίζονται από το χαρακτήρα | (κάθετος). Κάθε εναλλακτική λύση αποτελείται από μια έκφραση υπό όρους, μια έκφραση εκχώρησης, μια διεύθυνση URL προφίλ και οποιοσδήποτε συσχετισμένες επιλογές URL. Όλα αυτά τα στοιχεία είναι προαιρετικά μέσα σε κάθε εναλλακτική λύση. Οι ακόλουθοι είναι οι έγκυροι συνδυασμοί και η σειρά με την οποία πρέπει να εμφανίζονται, εάν υπάρχουν:

```
[conditional-expr] [assignment-expr] [[options] URL]
```

Μέσα σε κάθε παράμετρο Profile\_Rule\*, όλες οι εναλλακτικές, εκτός από την τελευταία, πρέπει να παρέχουν μια έκφραση υπό όρους. Η έκφραση αυτή αξιολογείται και επεξεργάζεται ως εξής:

1. Οι συνθήκες αξιολογούνται από αριστερά προς τα δεξιά, μέχρι να βρεθεί μια που να αξιολογείται ως αληθής (ή μέχρι να βρεθεί μια εναλλακτική χωρίς έκφραση υπό όρους).
2. Κάθε συνοδευτική έκφραση ανάθεσης αξιολογείται, εάν υπάρχει.
3. Εάν έχει καθοριστεί μια διεύθυνση URL ως μέρος αυτής της εναλλακτικής λύσης, γίνεται προσπάθεια λήψης του προφίλ που βρίσκεται στην καθορισμένη διεύθυνση URL. Το σύστημα επιχειρεί να ενημερώσει ανάλογα τις εσωτερικές παραμέτρους.

Εάν όλες οι εναλλακτικές επιλογές έχουν εκφράσεις υπό συνθήκη και καμία δεν αξιολογείται ως αληθής (ή εάν ο κανόνας ολόκληρου του προφίλ είναι κενός), παραλείπεται ολόκληρη η παράμετρος Profile\_Rule\*. Αξιολογείται η παράμετρος του επόμενου κανόνα προφίλ της ακολουθίας.

### Παράδειγμα 1

Αυτό το παράδειγμα επανασυγχρονίζεται χωρίς όρους στο προφίλ στην καθορισμένη URL και εκτελεί ένα αίτημα HTTP GET στον απομακρυσμένο διακομιστή παροχής:

```
http://remote.server.com/cisco/$MA.cfg
```

### Παράδειγμα 2

Σε αυτό το παράδειγμα, η συσκευή επανασυγχρονίζεται σε δύο διαφορετικές διευθύνσεις URL, ανάλογα με την κατάσταση καταχώρησης της γραμμής 1. Σε περίπτωση απώλειας καταχώρησης, η συσκευή εκτελεί το HTTP POST σε μια δέσμη ενεργειών CGI. Η συσκευή αποστέλλει τα περιεχόμενα του GPP\_A με επέκταση μακροεντολής, που μπορεί να παρέχει πρόσθετες πληροφορίες σχετικά με την κατάσταση της συσκευής:

```
($PRVTMR ge 600)? http://p.tel.com/has-reg.cfg
| [--post a] http://p.tel.com/lost-reg?
```

### Παράδειγμα 3:

Σε αυτό το παράδειγμα, η συσκευή επανασυγχρονίζεται στον ίδιο διακομιστή. Η συσκευή παρέχει πρόσθετες πληροφορίες εάν ένα πιστοποιητικό δεν έχει εγκατασταθεί στη μονάδα (για παλαιού τύπου προ-2.0 μονάδες):

```
("$CCERT" eq "Installed")? https://p.tel.com/config?
```

```
| https://p.tel.com/config?cisco$MAU
```

#### Παράδειγμα 4

Σε αυτό το παράδειγμα, η γραμμή 1 απενεργοποιείται μέχρι το GPP\_A να οριστεί ως ίσο με την παροχή μέσω της πρώτης διεύθυνσης URL. Στη συνέχεια, επανασυγχρονίζεται στο δεύτερο URL:

```
("$A" ne "Provisioned")? (Line_Enable_1_ = "No");! https://p.tel.com/init-prov
| https://p.tel.com/configs
```

#### Παράδειγμα 5

Σε αυτό το παράδειγμα, το προφίλ που επιστρέφει ο διακομιστής θεωρείται ότι περιέχει ετικέτα στοιχείων XML. Αυτές οι ετικέτες πρέπει να αντιστοιχιστούν ξανά στα ονόματα των κατάλληλων παραμέτρων από το χάρτη ψευδωνύμων που είναι αποθηκευμένος στο GPP\_B:

```
[--alias b] https://p.tel.com/account/PNMA.xml
```

Ο επανασυγχρονισμός τυπικά θεωρείται ανεπιτυχής εάν ένα ζητούμενο προφίλ δεν ληφθεί από το διακομιστή. Η παράμετρος Resync\_Fails\_On\_FNF μπορεί να παρακάμψει αυτήν την προεπιλεγμένη συμπεριφορά. Εάν η Resync\_Fails\_On\_FNF έχει οριστεί σε Όχι, η συσκευή αποδέχεται μια απόκριση "το αρχείο δεν βρέθηκε" από το διακομιστή ως επιτυχημένο επανασυγχρονισμό. Η προεπιλεγμένη τιμή για το Resync\_Fails\_On\_FNF είναι "Ναι".

## Κανόνας αναβάθμισης

Ο κανόνας αναβάθμισης ορίζει στη συσκευή να ενεργοποιηθεί σε ένα νέο φορτίο και από πού να λάβει αυτό το φορτίο, εάν είναι απαραίτητο. Εάν το φορτίο βρίσκεται ήδη στη συσκευή, η συσκευή δεν θα προσπαθήσει να πάρει το φορτίο. Έτσι, η εγκυρότητα της θέσης του φορτίου δεν έχει σημασία όταν το επιθυμητό φορτίο βρίσκεται στο ανενεργό διαμέρισμα.

Το Upgrade\_Rule καθορίζει ένα φορτίο υλικολογισμικού το οποίο, εάν διαφέρει από το τρέχον φορτίο, θα ληφθεί και θα εφαρμοστεί, εκτός εάν περιορίζεται από μια έκφραση υπό συνθήκη ή εάν το Upgrade\_Enable έχει οριστεί σε Όχι.

Το τηλέφωνο παρέχει μια διαμορφώσιμη παράμετρο απομακρυσμένης αναβάθμισης, Upgrade\_Rule. Αυτή η παράμετρος δέχεται σύνταξη παρόμοια με τις παραμέτρους του κανόνα προφίλ. Οι επιλογές URL δεν υποστηρίζονται για αναβαθμίσεις, αλλά μπορούν να χρησιμοποιηθούν εκφράσεις υπό όρους και εκφράσεις ανάθεσης. Εάν χρησιμοποιούνται εκφράσεις υπό όρους, η παράμετρος μπορεί να συμπληρώνεται με πολλές εναλλακτικές λύσεις, διαχωρισμένες με το χαρακτήρα |. Η σύνταξη για κάθε εναλλακτική λύση έχει ως εξής:

```
[conditional-expr] [assignment-expr] URL
```

Όπως στην περίπτωση των παραμέτρων Profile\_Rule\*, η παράμετρος Upgrade\_Rule αξιολογεί κάθε εναλλακτική λύση μέχρι να ικανοποιηθεί μια έκφραση υπό συνθήκη ή μέχρι μια εναλλακτική να μην έχει έκφραση υπό όρους. Η συνοδευτική έκφραση ανάθεσης αξιολογείται, εάν έχει καθοριστεί. Στη συνέχεια, επιχειρείται αναβάθμιση στην καθορισμένη διεύθυνση URL.

Εάν το Upgrade\_Rule περιέχει μια διεύθυνση URL χωρίς έκφραση υπό όρους, η συσκευή αναβαθμίζεται στο είδωλο υλικολογισμικού που καθορίζει η διεύθυνση URL. Μετά την επέκταση μακροεντολής και την αξιολόγηση του κανόνα, η συσκευή δεν επιχειρεί αναβάθμιση μέχρι να τροποποιηθεί ο κανόνας ή να αλλάξει ο ισχύων συνδυασμός των πρόγραμμα + διακομιστής + θύρα + διαδρομή αρχείου.

Για να επιχειρήσει αναβάθμιση υλικολογισμικού, η συσκευή απενεργοποιεί τον ήχο κατά την έναρξη της διαδικασίας και εκτελεί επανεκκίνηση στο τέλος της διαδικασίας. Η συσκευή ξεκινά αυτόματα μια αναβάθμιση που οδηγείται από τα περιεχόμενα του Upgrade\_Rule μόνο εάν όλες οι γραμμές φωνής είναι τη δεδομένη στιγμή ανενεργές.

Για παράδειγμα,

```
https://10.73.10.223/firmware/sip78xx.11-3-1MPP-678.loads
```

Σε αυτό το παράδειγμα, το Upgrade\_Rule αναβαθμίζει το υλικολογισμικό στο είδωλο που είναι αποθηκευμένο στη URL που υποδεικνύεται.

Ακολουθεί είναι ένα άλλο παράδειγμα:

```
("$F" ne "beta-customer")? http://p.tel.com/firmware/sip78xx.11-3-1MPP-678.loads
| http://p.tel.com/firmware/sip78xx.11-3-1MPP-678.loads
```

Το παράδειγμα αυτό κατευθύνει τη μονάδα να φορτώσει μία από τις δύο εικόνες, με βάση τα περιεχόμενα μιας παραμέτρου γενικής χρήσης, GPP\_F.

Η συσκευή μπορεί να επιβάλλει ένα όριο υποβάθμισης σχετικά με τον αριθμό αναθεώρησης υλικολογισμικού, ο οποίος μπορεί να είναι μια χρήσιμη επιλογή προσαρμογής. Εάν έχει διαμορφωθεί ένας έγκυρος αριθμός αναθεώρησης υλικολογισμικού στην παράμετρο Downgrade\_Rev\_Limit, η συσκευή απορρίπτει τις προσπάθειες αναβάθμισης για εκδόσεις υλικολογισμικού παλαιότερες από το καθορισμένο όριο.

## Τύποι δεδομένων

Αυτοί οι τύποι δεδομένων χρησιμοποιούνται με παραμέτρους προφίλ διαμόρφωσης:

- {a, b, c,...} — Μια επιλογή μεταξύ των a, b, c,...
- Bool — Δυαδική τιμή είτε "ναι" είτε "όχι".
- CadScript — μια μίνι συμβολοσειρά που καθορίζει τις παραμέτρους αυξομείωσης ενός σήματος. Έως 127 χαρακτήρες.

Σύνταξη:  $S_1[; S_2]$ , όπου:

- $S_i = D_i(\text{on}_{i,1}/\text{off}_{i,1}[, \text{on}_{i,2}/\text{off}_{i,2}[, \text{on}_{i,3}/\text{off}_{i,3}[, \text{on}_{i,4}/\text{off}_{i,4}[, \text{on}_{i,5}/\text{off}_{i,5}[, \text{on}_{i,6}/\text{off}_{i,6}]])$  και είναι γνωστό ως τμήμα.
- Τα  $\text{on}_{i,j}$  και  $\text{off}_{i,j}$  είναι η διάρκεια on/off σε δευτερόλεπτα ενός τμήματος.  $i = 1$  ή  $2$ , και  $j = 1$  έως  $6$ .
- $D_i$  είναι η συνολική διάρκεια του τμήματος σε δευτερόλεπτα.

Όλες οι διάρκειες μπορούν να έχουν έως και τρία δεκαδικά ψηφία για την παροχή ανάλυσης 1 ms. Ο χαρακτήρας μπαλαντέρ "\*" σημαίνει άπειρη διάρκεια. Τα τμήματα που βρίσκονται μέσα



σε μια ενότητα αναπαράγονται με τη σειρά και επαναλαμβάνονται μέχρι να αναπαραχτεί η συνολική διάρκεια.

#### Παράδειγμα 1:

```
60(2/4)

Number of Cadence Sections = 1
Cadence Section 1: Section Length = 60 s
Number of Segments = 1
Segment 1: On=2s, Off=4s

Total Ring Length = 60s
```

#### Παράδειγμα 2 — Διακριτός δακτύλιος (σύντομο, σύντομο, σύντομο, μακρύ):

```
60(.2/.2, .2/.2, .2/.2, 1/4)

Number of Cadence Sections = 1
Cadence Section 1: Section Length = 60s
Number of Segments = 4
Segment 1: On=0.2s, Off=0.2s
Segment 2: On=0.2s, Off=0.2s
Segment 3: On=0.2s, Off=0.2s
Segment 4: On=1.0s, Off=4.0s

Total Ring Length = 60s
```

- DialPlanScript — Σύνταξη δέσμης ενεργειών που χρησιμοποιείται για τον καθορισμό των σχεδίων κλήσεων γραμμής 1 και γραμμής 2.
- Float <n> — μια τιμή κινητής υποδιαστολής με έως και n δεκαδικά ψηφία.
- FQDN—Πλήρως αναγνωρισμένο όνομα τομέα. Μπορεί να περιέχει έως 63 χαρακτήρες. Τα παραδείγματα έχουν ως εξής:
  - sip.Cisco.com: 5060 ή 109.12.14.12:12345
  - sip.Cisco.com ή 109.12.14.12
- FreqScript — Μια μίνι συμβολοσειρά που αφορά τη συχνότητα και το επίπεδο των παραμέτρων ενός ήχου. Περιέχει έως 127 χαρακτήρες.

Σύνταξη:  $F_1@L_1[, F_2@L_2[, F_3@L_3[, F_4@L_4[, F_5@L_5[, F_6@L_6]]]]$ , όπου:

- $F_1$ –  $F_6$  είναι η συχνότητα σε Hz (ακέραιοι χωρίς πρόσημο μόνο).
- $L_1$ – $L_6$  είναι αντίστοιχα επίπεδα στο DBM (με έως ένα δεκαδικό ψηφίο).

Τα κενά διαστήματα πριν και μετά το κόμμα επιτρέπονται αλλά δεν συνιστώνται.

#### Παράδειγμα 1—Ήχος αναμονής κλήσης

```
440@-10

Number of Frequencies = 1
Frequency 1 = 440 Hz at -10 dBm
```

## Παράδειγμα 2 — Τόνος κλήσης:

```
350@-19,440@-19
```

```
Number of Frequencies = 2
Frequency 1 = 350 Hz at -19 dBm
Frequency 2 = 440 Hz at -19 dBm
```

- IP — Έγκυρη διεύθυνση IPv4 με τη μορφή x.x.x.x, όπου x είναι μεταξύ 0 και 255. Παράδειγμα: 10.1.2.100.
- UserID—Αναγνωριστικό χρήστη όπως εμφανίζεται σε μια διεύθυνση URL, έως 63 χαρακτήρες.
- Τηλέφωνο — Μια συμβολοσειρά αριθμού τηλεφώνου, όπως 14081234567, \*69, \*72, 345678; ή μια γενική διεύθυνση URL, όπως 1234@10.10.10.100: 5068 ή jsmith@Cisco.com. Η συμβολοσειρά μπορεί να περιέχει έως 39 χαρακτήρες.
- PhTmpl — Ένα πρότυπο αριθμού τηλεφώνου. Κάθε πρότυπο μπορεί να περιέχει ένα ή περισσότερα μοτίβα που διαχωρίζονται με κόμμα (.). Το κενό διάστημα στην αρχή κάθε μοτίβου αγνοείται. "?" και "\*" αντιπροσωπεύουν χαρακτήρες μπαλαντέρ. Για την αντιπροσώπευση λεκτικών, χρησιμοποιήστε το %xx. Για παράδειγμα, το %2a αντιπροσωπεύει το \*. Το πρότυπο μπορεί να περιέχει έως 39 χαρακτήρες. Παραδείγματα: "1408\*", "1510\*", "1408123????", "555?1".
- Θύρα — Αριθμός θύρας TCP/UDP (0-65535). Μπορεί να προσδιοριστεί με δεκαδικό ή δεκαεξαδικό σχήμα.
- ProvisioningRuleSyntax — Σύνταξη δεσμών ενεργειών που χρησιμοποιείται για τον καθορισμό των κανόνων αναβάθμισης των ρυθμίσεων συγχρονισμού και υλικολογισμικού.
- PwrLevel — Επίπεδο ισχύος εκφρασμένο σε dBm με ένα δεκαδικό ψηφίο, όπως -13,5 ή 1,5 (dBm).
- RscTmpl — Ένα πρότυπο του κωδικού κατάστασης απόκρισης SIP, όπως "404, 5\*", "61?", "407, 408, 487, 481". Μπορεί να περιέχει έως 39 χαρακτήρες.
- Sig<n>— Τιμή n-bit με πρόσημο. Μπορεί να προσδιοριστεί με δεκαδικό ή δεκαεξαδικό σχήμα. Ένα σύμβολο "-" πρέπει να προηγείται των αρνητικών τιμών. Ένα σύμβολο + πριν από τις θετικές τιμές είναι προαιρετικό.
- Star codes — Κωδικός ενεργοποίησης για μια συμπληρωματική υπηρεσία, όπως \* 69. Ο κωδικός μπορεί να περιέχει έως και 7 χαρακτήρες.
- Str<n>—Μια γενική συμβολοσειρά με μέχρι n μη δεσμευμένους χαρακτήρες.
- Time<n>—Χρονική διάρκεια σε δευτερόλεπτα, με έως και n δεκαδικά ψηφία. Οι επιπλέον καθορισμένες δεκαδικές θέσεις δεν λαμβάνονται υπόψη.
- ToneScript — Μια μίνι δέσμη ενεργειών που καθορίζει τη συχνότητα, το επίπεδο και τις παραμέτρους αυξομείωσης ενός τόνου προόδου κλήσης. Η δέσμη ενεργειών ενδέχεται να περιέχει έως 127 χαρακτήρες.

Σύνταξη: FreqScript;Z<sub>1</sub>[:Z<sub>2</sub>].

Το τμήμα Z<sub>1</sub> είναι παρόμοιο με το τμήμα S σε ένα CadScript, εκτός από το ότι κάθε τμήμα on/off ακολουθείται από μια παράμετρο στοιχείων συχνότητας: Z<sub>1</sub> =<sub>D</sub>1 (on<sub>i</sub>,1/off<sub>i</sub>,1/f<sub>i</sub>,1 [on<sub>i</sub>,2/off<sub>i</sub>,2/f<sub>i</sub>,2 [on<sub>i</sub>,3/off<sub>i</sub>,3/f<sub>i</sub>,3 [on<sub>i</sub>,4/off<sub>i</sub>,4/f<sub>i</sub>,4 [on<sub>i</sub>,5/off<sub>i</sub>,5/f<sub>i</sub>,5 [on<sub>i</sub>,6/off<sub>i</sub>,6/f<sub>i</sub>,6]]]]]) όταν:

- $f_{i,j} = n_1[+ n_2] + n_3[+ n_4[+ n_5[+ n_6]]]$ .
- Το  $1 < n_k < 6$  καθορίζει τα στοιχεία συχνότητας των FreqScript που χρησιμοποιούνται σε αυτό το τμήμα.

Εάν χρησιμοποιούνται περισσότερα από ένα στοιχεία συχνότητας σε ένα τμήμα, τα στοιχεία αθροίζονται μεταξύ τους.

#### Παράδειγμα 1 — Τόνος κλήσης:

```
350@-19,440@-19;10(*0/1+2)

Number of Frequencies = 2
Frequency 1 = 350 Hz at -19 dBm
Frequency 2 = 440 Hz at -19 dBm
Number of Cadence Sections = 1
Cadence Section 1: Section Length = 10 s
Number of Segments = 1
Segment 1: On=forever, with Frequencies 1 and 2

Total Tone Length = 10s
```

#### Παράδειγμα 2 — Διακεκομμένος ήχος:

```
350@-19,440@-19;2(.1/.1/1+2);10(*0/1+2)

Number of Frequencies = 2
Frequency 1 = 350 Hz at -19 dBm
Frequency 2 = 440 Hz at -19 dBm
Number of Cadence Sections = 2
Cadence Section 1: Section Length = 2s
Number of Segments = 1
Segment 1: On=0.1s, Off=0.1s with Frequencies 1 and 2
Cadence Section 2: Section Length = 10s
Number of Segments = 1
Segment 1: On=forever, with Frequencies 1 and 2

Total Tone Length = 12s
```

- **Uns<n>**— Τιμή n-bit χωρίς πρόσημο, όπου n = 8, 16 ή 32. Μπορεί να προσδιοριστεί με δεκαδικό ή δεκαεξαδικό σχήμα, όπως 12 ή 0x18, εφ' όσον η τιμή μπορεί να χωρέσει σε n bits.



Σημείωση

Να τα λάβετε υπόψη τα εξής:

- Το <Par Name> αντιπροσωπεύει ένα όνομα παραμέτρου διαμόρφωσης. Σε ένα προφίλ, η αντίστοιχη ετικέτα διαμορφώνεται με την αντικατάσταση του κενού διαστήματος με ένα χαρακτήρα κάτω παύλας "\_", όπως **Par\_Name**.
- Ένα κενό πεδίο προεπιλεγμένης τιμής υποδηλώνει μια κενή συμβολοσειρά <" " >.
- Το τηλέφωνο συνεχίζει να χρησιμοποιεί τις τελευταίες ρυθμισμένες τιμές για ετικέτες που δεν υπάρχουν σε ένα δεδομένο προφίλ.
- Τα πρότυπα συγκρίνονται με τη σειρά που δίνονται. Επιλέγεται η πρώτη, όχι η πλησιέστερη αντιστοιχία. Το όνομα της παραμέτρου πρέπει να ταιριάζει ακριβώς.
- Εάν σε ένα προφίλ δίνονται περισσότεροι από ένας ορισμοί για μια παράμετρο, ο τελευταίος τέτοιος ορισμός στο αρχείο είναι αυτός που τίθεται σε ισχύ στο τηλέφωνο.
- Μια προδιαγραφή παραμέτρου με μια κενή τιμή παραμέτρου ωθεί την παράμετρο πίσω στην προεπιλεγμένη τιμή της. Για να καθορίσετε μια κενή συμβολοσειρά αντί για αυτό, χρησιμοποιήστε την κενή συμβολοσειρά "" ως τιμή της παραμέτρου.

## Ενημερώσεις προφίλ και αναβαθμίσεις υλικολογισμικού

Το τηλέφωνο υποστηρίζει την ασφαλή απομακρυσμένη παροχή (διαμόρφωση) και αναβαθμίσεις υλικολογισμικού. Ένα τηλέφωνο χωρίς παροχή μπορεί να λάβει ένα κρυπτογραφημένο προφίλ που προορίζεται για τη συγκεκριμένη συσκευή. Το τηλέφωνο δεν απαιτεί ένα ρητό κλειδί εξαιτίας ενός ασφαλούς μηχανισμού παροχής πρώτης φοράς που χρησιμοποιεί τη λειτουργία SSL.

Δεν απαιτείται παρέμβαση του χρήστη για να ξεκινήσετε ή να ολοκληρώσετε μια ενημέρωση προφίλ ή αναβάθμιση υλικολογισμικού ή εάν απαιτούνται ενδιάμεσες αναβαθμίσεις για να φτάσετε σε μια μελλοντική κατάσταση αναβάθμισης από μια παλαιότερη έκδοση. Ο επανασυγχρονισμός του προφίλ επιχειρείται μόνο όταν το τηλέφωνο βρίσκεται σε αδράνεια, επειδή ο επανασυγχρονισμός μπορεί να ενεργοποιήσει μια επανεκκίνηση του λογισμικού και να αποσυνδέσει μια κλήση.

Οι παράμετροι γενικής χρήσης διαχειρίζονται τη διαδικασία παροχής. Κάθε τηλέφωνο μπορεί να διαμορφωθεί ώστε να επικοινωνεί περιοδικά με έναν κανονικό διακομιστή παροχής (NPS). Η επικοινωνία με το NPS δεν απαιτεί τη χρήση ασφαλούς πρωτοκόλλου, επειδή το ενημερωμένο προφίλ κρυπτογραφείται από ένα κοινόχρηστο μυστικό κλειδί. Το NPS μπορεί να είναι ένας τυπικός διακομιστής TFTP, HTTP ή HTTPS με πιστοποιητικά προγράμματος-πελάτη.

Ο διαχειριστής μπορεί να εκτελέσει αναβάθμιση, επανεκκίνηση παραμέτρων, επανεκκίνηση ή επανασυγχρονισμό των τηλεφώνων χρησιμοποιώντας το περιβάλλον χρήστη του τηλεφώνου στο Web. Ο διαχειριστής μπορεί επίσης να εκτελέσει αυτές τις εργασίες χρησιμοποιώντας ένα μήνυμα ειδοποίησης SIP.

Τα προφίλ διαμόρφωσης δημιουργούνται με τη χρήση συνηθισμένων εργαλείων ανοικτού κώδικα που ενσωματώνονται στα συστήματα παροχής των παρόχων υπηρεσιών.

## Να επιτρέπονται ενημερώσεις προφίλ

Οι ενημερώσεις προφίλ μπορούν να επιτρέπονται σε συγκεκριμένα χρονικά διαστήματα. Τα ενημερωμένα προφίλ αποστέλλονται από ένα διακομιστή στο τηλέφωνο χρησιμοποιώντας TFTP, HTTP ή HTTPS.

Μπορείτε επίσης να διαμορφώσετε τις παραμέτρους στο αρχείο διαμόρφωσης του τηλεφώνου με κώδικα XML (cfg.xml).

Πριν ξεκινήσετε

Μεταβείτε στην ιστοσελίδα διαχείρισης τηλεφώνου. Βλ. [Μεταβείτε στη διασύνδεση Web του τηλεφώνου, στη σελίδα 123](#).

Διαδικασία

- 
- Βήμα 1** Επιλέξτε Φωνή > Παροχή.
- Βήμα 2** Στην ενότητα προφίλ διαμόρφωσης, επιλέξτε Ναι από την παράμετρο ενεργοποίηση διάταξης. Μπορείτε επίσης να διαμορφώσετε αυτήν την παράμετρο στο αρχείο διαμόρφωσης (cfg.xml) πληκτρολογώντας μια συμβολοσειρά σε αυτήν τη μορφή:
- ```
<Provision_Enable ua="na">Yes</Provision_Enable>
```
- Προεπιλογή: Ναι
- Βήμα 3** Ορίστε τις παραμέτρους που περιγράφονται στον [Παράμετροι προφίλ, στη σελίδα 52](#) πίνακα.
- Βήμα 4** Κάντε κλικ στο κουμπί Υποβολή όλων των αλλαγών.
-

Αποδοχή και διαμόρφωση αναβαθμίσεων υλικολογισμικού

Οι ενημερώσεις υλικολογισμικού μπορούν να επιτρέπονται σε συγκεκριμένα χρονικά διαστήματα. Το ενημερωμένο υλικολογισμικό αποστέλλεται από ένα διακομιστή στο τηλέφωνο με χρήση TFTP ή HTTP. Η ασφάλεια είναι λιγότερο από ένα ζήτημα με μια αναβάθμιση υλικολογισμικού, επειδή το υλικολογισμικό δεν περιέχει προσωπικές πληροφορίες.

Μπορείτε επίσης να διαμορφώσετε τις παραμέτρους στο αρχείο διαμόρφωσης του τηλεφώνου με κώδικα XML (cfg.xml).

Πριν ξεκινήσετε

Μεταβείτε στην ιστοσελίδα διαχείρισης τηλεφώνου. Βλ. [Μεταβείτε στη διασύνδεση Web του τηλεφώνου, στη σελίδα 123](#).

Διαδικασία

-
- Βήμα 1** Επιλέξτε Φωνή > Παροχή.

Βήμα 2 Στην ενότητα αναβάθμιση υλικολογισμικού, επιλέξτε Ναι από την παράμετρο ενεργοποίηση αναβάθμισης.

Μπορείτε επίσης να διαμορφώσετε αυτήν την παράμετρο στο αρχείο διαμόρφωσης (cfg.xml) πληκτρολογώντας μια συμβολοσειρά σε αυτήν τη μορφή:

```
<Upgrade_Enable ua="na">Yes</Upgrade_Enable>
```

Επιλογές: Ναι και όχι

Προεπιλογή: Ναι

Βήμα 3 Ορίστε την παράμετρο καθυστέρησης επανάληψης σφάλματος αναβάθμισης σε δευτερόλεπτα.

Το διάστημα επανάληψης αναβάθμισης (σε δευτερόλεπτα) που εφαρμόζεται σε περίπτωση αποτυχίας αναβάθμισης. Η συσκευή διαθέτει ένα χρονιστή σφάλματος αναβάθμισης υλικολογισμικού που ενεργοποιείται μετά από μια αποτυχημένη προσπάθεια αναβάθμισης του υλικολογισμικού. Ο χρονιστής εκκινεί με την τιμή αυτής της παραμέτρου. Η επόμενη προσπάθεια αναβάθμισης υλικολογισμικού προκύπτει όταν αυτό το χρονόμετρο φθάσει το μηδέν.

Μπορείτε επίσης να διαμορφώσετε αυτήν την παράμετρο στο αρχείο διαμόρφωσης (cfg.xml) πληκτρολογώντας μια συμβολοσειρά σε αυτήν τη μορφή:

```
<Upgrade_Error_Retry_Delay ua="na">3600</Upgrade_Error_Retry_Delay>
```

Προεπιλογή: 3600

:

```
<tftp|http|https>://<ip address>/image/<load name>
```

Βήμα 4 Ορίστε την παράμετρο κανόνα αναβάθμισης εισάγοντας μια δέσμη ενεργειών αναβάθμισης υλικολογισμικού που καθορίζει τις συνθήκες αναβάθμισης και τις συσχετισμένες διευθύνσεις υλικολογισμικού. Χρησιμοποιεί την ίδια σύνταξη με τον κανόνα προφίλ. Εισαγάγετε μια δέσμη ενεργειών και χρησιμοποιήστε την ακόλουθη μορφή για να εισαγάγετε τον κανόνα αναβάθμισης:

```
<tftp|http|https>://<ipaddress>/image/<load name>
```

Για παράδειγμα:

```
tftp://192.168.1.5/image/sip88xx.11-0-0MPP-BN.loads
```

```
tftp://192.168.1.5/image/sip78xx.11-0-1MPP-BN.loads
```

Μπορείτε επίσης να διαμορφώσετε αυτήν την παράμετρο στο αρχείο διαμόρφωσης (cfg.xml) πληκτρολογώντας μια συμβολοσειρά σε αυτήν τη μορφή:

```
<Upgrade_Rule ua="na">http://10.74.10.205:6970/sip8845_65.0104-MPP-9875dev.loads</Upgrade_Rule>
```

Βήμα 5 Κάντε κλικ στο κουμπί Υποβολή όλων των αλλαγών.

Αναβάθμιση υλικολογισμικού με TFTP, HTTP ή HTTPS

Το τηλέφωνο υποστηρίζει αναβάθμιση υλικολογισμικού μέσω TFTP, HTTP ή HTTPS.



Σημείωση Οι υποβαθμίσεις σε παλαιότερες εκδόσεις ενδέχεται να μην είναι διαθέσιμες για όλες τις συσκευές. Για περισσότερες πληροφορίες, ανατρέξτε στις σημειώσεις έκδοσης για το τηλέφωνό σας και την έκδοση υλικολογισμικού.

Πριν ξεκινήσετε

Το αρχείο φόρτωσης υλικολογισμικού πρέπει να ληφθεί σε έναν προσβάσιμο διακομιστή.

Διαδικασία

- Βήμα 1** Μετονομάστε το είδωλο ως εξής:
- ```
CP-x8xx-SIP. aa-b-cMPP COP για CP-x8xx-SIP. AA-b-cMPP. tar. gz
```
- όπου
- x8xx** είναι η σειρά τηλεφώνου, όπως 7811 ή 7832.
- AA-b-c** είναι ο αριθμός κυκλοφορίας, όπως 10-4-1
- Βήμα 2** Χρησιμοποιήστε την εντολή `tar -xzvf` για να αποσυμπιέσετε τη μπάλα πίσσας.
- Βήμα 3** Αντιγράψτε το φάκελο σε έναν κατάλογο λήψης TFTP, HTTP ή HTTPS.
- Βήμα 4** Μεταβείτε στην ιστοσελίδα διαχείρισης τηλεφώνου. Βλ. [Μεταβείτε στη διασύνδεση Web του τηλεφώνου, στη σελίδα 123](#).
- Βήμα 5** Επιλέξτε Φωνή > Παροχή.
- Βήμα 6** Βρείτε το όνομα αρχείου φορτίου που τελειώνει σε. loads και να το προσαρτήσετε στην έγκυρη διεύθυνση URL.
- Βήμα 7** Κάντε κλικ στο κουμπί Υποβολή όλων των αλλαγών.

## Upgrade Firmware With a Browser Command

Μια εντολή αναβάθμισης που έχει εισαχθεί στη γραμμή διευθύνσεων του προγράμματος περιήγησης μπορεί να χρησιμοποιηθεί για την αναβάθμιση του υλικολογισμικού σε ένα τηλέφωνο. Το τηλέφωνο ενημερώνει μόνο όταν βρίσκεται σε αδράνεια. Η ενημερωμένη έκδοση επιχειρείται αυτόματα αφού ολοκληρωθεί η κλήση.

Διαδικασία

Για να αναβαθμίσετε το τηλέφωνο με μια διεύθυνση URL σε ένα πρόγραμμα περιήγησης στο Web, πληκτρολογήστε αυτήν την εντολή:

```
http://<phone_ip>/admin/upgrade?<schema>://<serv_ip[:port]>/filepath
```







## ΜΕΡΟΣ **II**

# Διαμόρφωση **Cisco IP** τηλεφώνου

- Διαμόρφωση ελέγχου πρόσβασης, στη σελίδα 121
- Ρύθμιση ελέγχου κλήσεων τρίτων, στη σελίδα 131
- Ασφάλεια Cisco IP τηλεφώνου, στη σελίδα 141
- Χαρακτηριστικά και ρύθμιση τηλεφώνου, στη σελίδα 163
- Πληροφορίες τηλεφώνου και διαμόρφωση οθόνης, στη σελίδα 263
- Διαμόρφωση χαρακτηριστικών κλήσης, στη σελίδα 275
- Διαμόρφωση ήχου, στη σελίδα 317
- Διαμόρφωση φωνητικού ταχυδρομείου, στη σελίδα 331
- Ρύθμιση εταιρικού και προσωπικού καταλόγου, στη σελίδα 335





## ΚΕΦΑΛΑΙΟ 7

# Διαμόρφωση ελέγχου πρόσβασης

- Έλεγχος πρόσβασης, στη σελίδα 121
- Λογαριασμοί διαχειριστή και χρήστη, στη σελίδα 121
- Χαρακτηριστικό πρόσβασης χρήστη, στη σελίδα 122
- Μεταβείτε στη διασύνδεση Web του τηλεφώνου, στη σελίδα 123
- Έλεγχος της πρόσβασης στις ρυθμίσεις του τηλεφώνου, στη σελίδα 123
- Παράκαμψη της οθόνης "Ορισμός κωδικού πρόσβασης", στη σελίδα 128

## Έλεγχος πρόσβασης

Εάν είναι ενεργοποιημένη η παράμετρος <Phone-UI-User-Mode>, το GUI του τηλεφώνου λαμβάνει υπόψη το χαρακτηριστικό πρόσβασης χρήστη των σχετικών παραμέτρων όταν το GUI παρουσιάζει ένα στοιχείο μενού.

Για καταχωρήσεις μενού που σχετίζονται με μια παράμετρο διαμόρφωσης μόνο:

- Η παροχή της παραμέτρου με το χαρακτηριστικό "ua=na" ("UA" σημαίνει "πρόσβαση χρήστη") κάνει την καταχώρηση να εξαφανιστεί.
- Η παροχή της παραμέτρου με το χαρακτηριστικό "ua=ro" κάνει την καταχώρηση μόνο για ανάγνωση και μη επεξεργάσιμη.

Για καταχωρήσεις μενού που σχετίζονται με πολλαπλές παραμέτρους διαμόρφωσης:

- Η παροχή όλων των σχετικών παραμέτρων με το χαρακτηριστικό "ua=na" κάνει τις καταχωρήσεις να εξαφανιστούν.

## Λογαριασμοί διαχειριστή και χρήστη

Το υλικολογισμικό του Cisco IP τηλεφώνου παρέχει συγκεκριμένους λογαριασμούς διαχειριστή και χρήστη. Αυτοί οι λογαριασμοί παρέχουν συγκεκριμένα προνόμια σύνδεσης. Το όνομα του λογαριασμού διαχειριστή είναι **admin**. Το όνομα του λογαριασμού χρήστη είναι **user**. Δεν είναι δυνατή η αλλαγή αυτών των ονομάτων λογαριασμών.

Ο λογαριασμός **admin** παρέχει στον παροχέα υπηρεσιών ή στο μεταπωλητή προστιθέμενης αξίας (VAR) πρόσβαση διαμόρφωσης του Cisco IP τηλεφώνου. Ο λογαριασμός **user** παρέχει περιορισμένο και διαμορφώσιμο έλεγχο στον τελικό χρήστη της συσκευής.

Οι λογαριασμοί **user** και **admin** μπορούν να προστατεύονται με κωδικό πρόσβασης ανεξάρτητα. Εάν η υπηρεσία παροχής ορίζει έναν κωδικό πρόσβασης λογαριασμού διαχειριστή, θα σας ζητηθεί όταν κάνετε κλικ στο κουμπί Σύνδεση διαχειριστή. Εάν ο κωδικός πρόσβασης δεν υπάρχει ακόμα, η οθόνη ανανεώνεται και εμφανίζει τις παραμέτρους διαχείρισης. Δεν έχουν εκχωρηθεί προεπιλεγμένοι κωδικοί πρόσβασης είτε στο λογαριασμό διαχειριστή είτε στο λογαριασμό χρήστη. Μόνο ο λογαριασμός διαχειριστή μπορεί να αντιστοιχίσει ή να αλλάξει κωδικούς πρόσβασης.

Ο λογαριασμός διαχειριστή έχει τη δυνατότητα προβολής και τροποποίησης όλων των παραμέτρων προφίλ Web, συμπεριλαμβανομένων των παραμέτρων Web που είναι διαθέσιμες στη σύνδεση χρήστη. Ο διαχειριστής του τηλεφωνικού συστήματος Cisco IP μπορεί να περιορίσει περαιτέρω τις παραμέτρους που μπορεί να προβάλει και να τροποποιήσει ένας λογαριασμός χρήστη μέσω της χρήσης ενός προφίλ παροχής.

Οι παράμετροι διαμόρφωσης που είναι διαθέσιμες στο λογαριασμό χρήστη είναι διαμορφώσιμες στο Cisco IP τηλέφωνο. Η πρόσβαση χρήστη στο περιβάλλον χρήστη του τηλεφώνου στο Web μπορεί να απενεργοποιηθεί.

## Χαρακτηριστικό πρόσβασης χρήστη

Τα στοιχεία ελέγχου χαρακτηριστικού πρόσβασης χρήστη (**ua**) μπορούν να χρησιμοποιηθούν για την αλλαγή της πρόσβασης από το Λογαριασμό χρήστη. Εάν το χαρακτηριστικό **ua** δεν έχει καθοριστεί, η υφιστάμενη ρύθμιση πρόσβασης χρήστη διατηρείται. Αυτό το χαρακτηριστικό δεν επηρεάζει την πρόσβαση από το λογαριασμό διαχειριστή.

Το χαρακτηριστικό **ua**, εάν υπάρχει, πρέπει να έχει μία από τις παρακάτω τιμές:

- **na** — Χωρίς πρόσβαση
- **ro** — μόνο για ανάγνωση
- **rw** — ανάγνωση και εγγραφή
- **y** — διατήρηση τιμής

Η τιμή **y** πρέπει να χρησιμοποιείται μαζί με τα **na**, **ro** ή **rw**.

Το παρακάτω παράδειγμα απεικονίζει το χαρακτηριστικό **ua**. Σημειώστε ότι στην τελευταία γραμμή το χαρακτηριστικό **ua** ενημερώνεται σε **rw** και διατηρείται το πεδίο ονόματος σταθμού (**Travel Agent 1**). Εάν το **y** δεν περιλαμβάνεται, το **Travel Agent 1** αντικαθίσταται:

```
<flat-profile>
 <SIP_TOS_DiffServ_Value_1_ ua="na"/>
 <Dial_Plan_1_ ua="ro"/>
 <Dial_Plan_2_ ua="rw"/>
<Station_Name ua="rw" preserve-value="y">Travel Agent 1</Station_Name></flat-profile>
```

Οι τιμές της επιλογής **ua** πρέπει να περικλείονται σε εισαγωγικά.

## Μεταβείτε στη διασύνδεση **Web** του τηλεφώνου

Το υλικολογισμικό του τηλεφώνου παρέχει μηχανισμούς για τον περιορισμό της πρόσβασης των τελικών χρηστών σε ορισμένες παραμέτρους. Το υλικολογισμικό παρέχει συγκεκριμένα προνόμια για την είσοδό σας σε λογαριασμό Διαχειριστή ή σε λογαριασμό Χρήστη. Κάθε ένα από αυτά μπορεί να προστατεύεται ανεξάρτητα με κωδικό πρόσβασης.

- Λογαριασμός διαχειριστή–Παρέχει πλήρη πρόσβαση σε όλες τις παραμέτρους διαχείρισης του διακομιστή Web
- Λογαριασμός χρήστη–Παρέχει πρόσβαση σε ένα υποσύνολο των παραμέτρων διαχείρισης του διακομιστή Web

Εάν ο παροχέας υπηρεσιών σας έχει απενεργοποιήσει την πρόσβαση στο βοηθητικό πρόγραμμα ρύθμισης παραμέτρων, επικοινωνήστε με την παροχέα υπηρεσιών πριν συνεχίσετε.

### Διαδικασία

- 
- Βήμα 1** Βεβαιωθείτε ότι ο υπολογιστής μπορεί να επικοινωνήσει με το τηλέφωνο. Δεν χρησιμοποιείται VPN.
- Βήμα 2** Ξεκινήστε ένα πρόγραμμα περιήγησης στο Web.
- Βήμα 3** Εισαγάγετε τη διεύθυνση IP του τηλεφώνου στη γραμμή διευθύνσεων του προγράμματος περιήγησης στο Web.
- Πρόσβαση χρήστη: `http://<ip address>`
  - Πρόσβαση διαχειριστή: `http://<διεύθυνση ip>/διαχειριστής/για προχωρημένους`
  - Πρόσβαση διαχειριστή: `http://<διεύθυνση ip>`, κάντε κλικ στην επιλογή Σύνδεση διαχειριστή και κάντε κλικ στο στοιχείο Για προχωρημένους
- Για παράδειγμα, `http://10.64.84.147/διαχειριστής`
- Βήμα 4** Πληκτρολογήστε τον κωδικό πρόσβασης όταν σας ζητηθεί.
- 

## Έλεγχος της πρόσβασης στις ρυθμίσεις του τηλεφώνου

Μπορείτε να διαμορφώσετε το τηλέφωνο για να επιτρέψετε ή να αποκλείσετε την πρόσβαση στις παραμέτρους διαμόρφωσης στην ιστοσελίδα του τηλεφώνου ή στην οθόνη του τηλεφώνου. Οι παράμετροι για τον έλεγχο πρόσβασης σας επιτρέπουν να κάνετε τα εξής:

- Να υποδείξετε ποιες παράμετροι διαμόρφωσης είναι διαθέσιμες στο λογαριασμό χρήστη κατά τη δημιουργία της διαμόρφωσης.
- Να ενεργοποιήσετε ή να απενεργοποιήσετε την πρόσβαση στο διακομιστή Web διαχείρισης.
- Να ενεργοποιήσετε ή να απενεργοποιήσετε την πρόσβαση χρήστη στα μενού της οθόνης του τηλεφώνου.
- Να παρακάμψετε την οθόνη Ορισμός κωδικού πρόσβασης για το χρήστη.

- Περιορίστε τους τομείς Internet στους οποίους το τηλέφωνο αποκτά πρόσβαση για επανασυγχρονισμό, αναβάθμιση ή εγγραφή SIP για τη γραμμή 1.

Μπορείτε επίσης να διαμορφώσετε τις παραμέτρους στο αρχείο διαμόρφωσης του τηλεφώνου με κώδικα XML (cfg.xml). Για να ρυθμίσετε τις παραμέτρους, ανατρέξτε στη σύνταξη της συμβολοσειράς στο [Παράμετροι ελέγχου πρόσβασης, στη σελίδα 124](#).

Πριν ξεκινήσετε

Μεταβείτε στην ιστοσελίδα διαχείρισης τηλεφώνου. Βλ. [Μεταβείτε στη διασύνδεση Web του τηλεφώνου, στη σελίδα 123](#).

Διαδικασία

- 
- Βήμα 1** Κάντε κλικ στο Φωνή > Σύστημα.
- Βήμα 2** Στην ενότητα διαμόρφωση συστήματος, ρυθμίστε τις παραμέτρους όπως ορίζονται στον [Παράμετροι ελέγχου πρόσβασης, στη σελίδα 124](#) πίνακα.
- Βήμα 3** Κάντε κλικ στο κουμπί υποβολή όλων των αλλαγών για να εφαρμόσετε τη διαμόρφωση.
- 


## Παράμετροι ελέγχου πρόσβασης

Ο παρακάτω πίνακας καθορίζει τη λειτουργία και τη χρήση των παραμέτρων ελέγχου πρόσβασης στην ενότητα Προαιρετική διαμόρφωση δικτύου στην καρτέλα Φωνή > Σύστημα της διασύνδεσης Web του τηλεφώνου. Καθορίζει επίσης τη σύνταξη της συμβολοσειράς που προστίθεται στο αρχείο διαμόρφωσης του τηλεφώνου (cfg.xml) με κώδικα XML για τη διαμόρφωση μιας παραμέτρου.

Πίνακας 6: Παράμετροι ελέγχου πρόσβασης

Όνομα παραμέτρου	Περιγραφή και προεπιλεγμένη τιμή
Ενεργοποίηση διακομιστή Web	<p>Ενεργοποιεί ή απενεργοποιεί την πρόσβαση στο περιβάλλον χρήσης του τηλεφώνου στο Web. Ορίστε αυτήν την παράμετρο σε "Ναι" για να επιτρέψετε στους χρήστες ή στους διαχειριστές να έχουν πρόσβαση στο περιβάλλον Web του τηλεφώνου. Διαφορετικά, ρυθμίστε το σε "όχι". Όταν οριστεί σε "όχι", δεν είναι δυνατή η πρόσβαση στο περιβάλλον χρήσης του τηλεφώνου.</p> <p>Εκτελέστε οποιαδήποτε από τις παρακάτω ενέργειες:</p> <ul style="list-style-type: none"> <li>• Στο αρχείο διαμόρφωσης του τηλεφώνου με XML (cfg.XML), πληκτρολογήστε μια συμβολοσειρά σε αυτήν τη μορφή: <pre>&lt; Enable_Web_Server UA = "na" Ναι &lt;/Enable_Web_Server</pre> </li> <li>• Στο περιβάλλον εργασίας του τηλεφώνου στο Web, Ορίστε την "Ναι" για να επιτρέψετε την πρόσβαση.</li> </ul> <p>Δυνατές επιλογές: Ναι   Όχι</p> <p>Προεπιλογή: Ναι</p>

Όνομα παραμέτρου	Περιγραφή και προεπιλεγμένη τιμή
Ενεργοποίηση πρόσβασης διαχειριστή Web	<p>Επιτρέπει ή αποκλείει την πρόσβαση στις σελίδες διαχείρισης του τηλεφώνου:</p> <p><b>http://&lt;phone_IP/admin</b></p> <p>Όταν οριστεί σε "όχι", η πρόσβαση στις σελίδες επιτρέπεται ακόμα και με τον σωστό κωδικό πρόσβασης.</p> <p>Εκτελέστε οποιαδήποτε από τις παρακάτω ενέργειες:</p> <ul style="list-style-type: none"> <li>• Στο αρχείο διαμόρφωσης του τηλεφώνου με XML (cfg. XML), πληκτρολογήστε μια συμβολοσειρά σε αυτήν τη μορφή: <pre>&lt; Enable_Web_Admin_Access UA = "na" Ναι &lt;/Enable_Web_Admin_Access</pre> </li> <li>• Στο περιβάλλον Web του τηλεφώνου, ορίστε αυτήν την παράμετρο σε Ναι για να επιτρέψετε την πρόσβαση. Διαφορετικά, ρυθμίστε το σε "όχι".</li> </ul> <p>Δυνατές επιλογές: Ναι   Όχι</p> <p>Προεπιλογή: Ναι</p>
Εισαγ. κωδ. πρόσβ. διαχειριστή	<p>Σας επιτρέπει να ορίσετε ή να αλλάξετε τον κωδικό πρόσβασης για την πρόσβαση στις ιστοσελίδες διαχείρισης του τηλεφώνου.</p> <p>Η παράμετρος κωδικού πρόσβασης διαχειριστή είναι διαθέσιμη μόνο στην ιστοσελίδα της διαχείρισης του τηλεφώνου.</p> <p>Ένας έγκυρος κωδικός πρόσβασης πρέπει να περιέχει 4 έως 127 χαρακτήρες από τρεις στους τέσσερις τύπους: κεφαλαίο γράμμα, πεζό γράμμα, αριθμό και ειδικό χαρακτήρα.</p> <p>Εκτελέστε οποιαδήποτε από τις παρακάτω ενέργειες:</p> <ul style="list-style-type: none"> <li>• Στο αρχείο διαμόρφωσης του τηλεφώνου με XML (cfg. XML), πληκτρολογήστε μια συμβολοσειρά σε αυτήν τη μορφή: <pre>&lt;Admin_Password ua="na"&gt;P0ssw0rd_tes89&lt;/Admin_Password&gt;</pre> </li> <li>• Στο περιβάλλον εργασίας του τηλεφώνου στο Web, πληκτρολογήστε τον κωδικό πρόσβασης για την πρόσβαση διαχειριστή.</li> </ul> <p>Προεπιλογή: κενό</p>

Όνομα παραμέτρου	Περιγραφή και προεπιλεγμένη τιμή
κωδικός πρόσβασης χρήστη	<p>Επιτρέπει σε εσάς ή στο χρήστη του τηλεφώνου να ορίσετε ή να αλλάξετε τον κωδικό πρόσβασης για την πρόσβαση στα περιβάλλοντα Web του τηλεφώνου και τα μενού στην οθόνη του τηλεφώνου.</p> <p>Μπορείτε επίσης να ορίσετε ή να αλλάξετε τον κωδικό πρόσβασης χρήστη από το μενού της  &gt; οθόνης του &gt; τηλεφώνου εφαρμογές ρύθμιση κωδικού πρόσβασης διαχείρισης συσκευής.</p> <p>Ένας έγκυρος κωδικός πρόσβασης πρέπει να περιέχει 4 έως 127 χαρακτήρες από τρεις στους τέσσερις τύπους: κεφαλαίο γράμμα, πεζό γράμμα, αριθμό και ειδικό χαρακτήρα.</p> <p>Στο αρχείο διαμόρφωσης (<code>cfg.xml</code>), μπορείτε να χρησιμοποιήσετε την παράμετρο <code>User_Password</code> για να παρακάμψετε την οθόνη Ορισμός κωδικού πρόσβασης που ζητά από την πρώτη εκκίνηση ή μετά από μια επαναφορά εργοστασίου. Για περισσότερες πληροφορίες, βλ. <a href="#">Παράκαμψη της οθόνης "Ορισμός κωδικού πρόσβασης", στη σελίδα 128</a>.</p> <p>Προεπιλογή: κενό</p>



Όνομα παραμέτρου	Περιγραφή και προεπιλεγμένη τιμή
<p>Τηλέφωνο-UI-Λειτουργία χρήστη</p>	<p>Αυτή η παράμετρος λειτουργεί μόνο με το χρήστη να έχει πρόσβαση στο χαρακτηριστικό (UA) που είναι προσαρτημένο σε ένα tag στοιχείου στο αρχείο διαμόρφωσης (cfg. XML). Μπορείτε να περιορίσετε τις παραμέτρους που βλέπουν οι χρήστες του τηλεφώνου στην οθόνη του τηλεφώνου.</p> <p>Όταν ορίσετε την εντολή "Ναι", μπορείτε να χρησιμοποιήσετε το χαρακτηριστικό UA για να ελέγξετε την πρόσβαση των χρηστών σε συγκεκριμένες παραμέτρους στο μενού της οθόνης του τηλεφώνου. Όταν οριστεί σε όχι, το χαρακτηριστικό UA δεν λειτουργεί.</p> <p>Οι επιλογές για το χαρακτηριστικό UA είναι "na", "RO" και "RW". Οι παράμετροι που ορίζονται ως "na" δεν εμφανίζονται στην οθόνη του τηλεφώνου. Οι παράμετροι που ορίζονται ως "RO" δεν είναι επεξεργάσιμοι από το χρήστη. Οι παράμετροι που ορίζονται ως "RW" είναι επεξεργάσιμοι από το χρήστη.</p> <p>Εκτελέστε οποιαδήποτε από τις παρακάτω ενέργειες:</p> <ul style="list-style-type: none"> <li>• Στο αρχείο διαμόρφωσης του τηλεφώνου με XML (cfg. XML), πληκτρολογήστε μια συμβολοσειρά σε αυτήν τη μορφή:             <pre>&lt; τηλεφώνου-UI-λειτουργία χρήστη ua = "na" όχι &lt;/Phone-UI-User-Mode.</pre> </li> <li>• Στο περιβάλλον εργασίας του τηλεφώνου στο Web, Ορίστε την "Ναι" και στη συνέχεια ορίστε το χαρακτηριστικό UA της επιθυμητής παραμέτρου στο αρχείο παραμέτρων του τηλεφώνου.</li> </ul> <p><b>Παράδειγμα:</b></p> <pre>&lt;Phone-UI-User-Mode ua="na"&gt;Yes&lt;/Phone-UI-User-Mode&gt; &lt;Enable_VLAN ua="ro"&gt;Yes&lt;/Enable_VLAN&gt; &lt;Preferred_Audio_Device ua="rw"&gt;Headset&lt;/Preferred_Audio_Device&gt; &lt;Block_ANC_Setting ua="na"&gt;Yes&lt;/Block_ANC_Setting&gt;</pre> <p>Με τις ρυθμίσεις του παραδείγματος, ο χρήστης:</p> <ul style="list-style-type: none"> <li>• Μπορεί να δει, αλλά δεν μπορεί να αλλάξει τη ρύθμιση του VLAN (Enable_VLAN) από το μενού της οθόνης του τηλεφώνου</li> <li>• Να αλλάξετε τη ρύθμιση της προτιμώμενης συσκευής ήχου (Preferred_Audio_Device)</li> <li>• Δεν μπορείτε να δείτε το στοιχείο μενού αποκλεισμός ανώνυμης κλήσης (Block_ANC_Setting) στην οθόνη του τηλεφώνου.</li> </ul> <p>Δυνατές επιλογές: Ναι   Όχι                  Προεπιλογή: Όχι</p>

Όνομα παραμέτρου	Περιγραφή και προεπιλεγμένη τιμή
Προτροπή κωδικού πρόσβασης χρήστη	<p>Ελέγχει εάν θα ζητηθεί από την οθόνη εγκατάστασης κωδικού πρόσβασης χρήστη.</p> <p>Εκτελέστε οποιαδήποτε από τις παρακάτω ενέργειες:</p> <ul style="list-style-type: none"> <li>• Στο αρχείο διαμόρφωσης του τηλεφώνου με XML (cfg. XML), πληκτρολογήστε μια συμβολοσειρά σε αυτήν τη μορφή: <pre>&lt; User_Password_Prompt UA = "na" Ναι &lt;/User_Password_Prompt</pre> </li> <li>• Στο περιβάλλον εργασίας του τηλεφώνου στο Web, Ορίστε την "Ναι" ώστε να είναι διαθέσιμη η ερώτηση στο χρήστη.</li> </ul> <p>Δυνατές επιλογές: Ναι   Όχι</p> <p>Προεπιλογή: Ναι</p>

## Παράκαμψη της οθόνης "Ορισμός κωδικού πρόσβασης"



### Σημείωση

Αυτή η δυνατότητα δεν είναι διαθέσιμη από την έκδοση υλικολογισμικού 11.2.3 και νεότερες εκδόσεις.

Μπορείτε να παρακάμψετε την οθόνη του τηλεφώνου που έχει οριστεί ως κωδικός πρόσβασης στην πρώτη εκκίνηση ή μετά την επαναφορά των εργοστασιακών ρυθμίσεων, με βάση αυτές τις ενέργειες προετοιμασίας:

- Διαμόρφωση DHCP
- Διαμόρφωση
- Διαμόρφωση κωδικού πρόσβασης χρηστών που χρησιμοποιεί στο αρχείο διαμόρφωσης τηλεφωνικών XML

Αφού διαμορφωθεί ο κωδικός πρόσβασης χρήστη, η οθόνη "Ορισμός κωδικού πρόσβασης" δεν εμφανίζεται.

### Διαδικασία

**Βήμα 1** Επεξεργαστείτε το αρχείο `Phone cfg. XML` σε ένα πρόγραμμα επεξεργασίας κειμένου ή XML.

**Βήμα 2** Εισαγάγετε το `< User_Password` tag χρησιμοποιώντας μία από αυτές τις επιλογές.

- Δεν υπάρχει κωδικός πρόσβασης (Tag έναρξης καιτέλους) – `< User_Password </User_Password`
- Αξία κωδικού πρόσβασης (4-127 χαρακτήρες)– `< User_Password abc123 </User_Password`
- Δεν υπάρχει κωδικός πρόσβασης (Έναρξη tagμόνο) – `< User_Password`

**Βήμα 3** Αποθηκεύστε τις αλλαγές στο αρχείο `cfg.xml`.

---

Η οθόνη " Ορισμός κωδικού πρόσβασης" δεν εμφανίζεται στην πρώτη εκκίνηση ή μετά την επαναφορά των εργοστασιακών ρυθμίσεων. Εάν έχει καθοριστεί κωδικός πρόσβασης, ζητείται από το χρήστη να εισαγάγει τον κωδικό πρόσβασης κατά την πρόσβαση στο περιβάλλον εργασίας του τηλεφώνου ή στα μενού της οθόνης του τηλεφώνου.

■ Παράκαμψη της οθόνης "Ορισμός κωδικού πρόσβασης"



## ΚΕΦΑΛΑΙΟ 8

# Ρύθμιση ελέγχου κλήσεων τρίτων

- Προσδιορίστε τη διεύθυνση MAC του τηλεφώνου, στη σελίδα 131
- Διαμόρφωση δικτύου, στη σελίδα 131
- Παροχή, στη σελίδα 132
- Αναφορά της τρέχουσας διαμόρφωσης τηλεφώνου στον διακομιστή παροχής της υπηρεσίας, στη σελίδα 132

## Προσδιορίστε τη διεύθυνση **MAC** του τηλεφώνου

Για να προσθέσετε τηλέφωνα στο σύστημα ελέγχου κλήσεων τρίτου μέρους, προσδιορίστε τη διεύθυνση MAC ενός τηλεφώνου IP της Cisco.

### Διαδικασία

Εκτελέστε οποιαδήποτε από τις παρακάτω ενέργειες:

- Στο τηλέφωνο, πατήστε το στοιχείο > > εφαρμογές κατάστασης του προϊόντος, και να εξετάσουμε το πεδίο διεύθυνση Mac.
- Κοιτάξτε την ετικέτα MAC στο πίσω μέρος του τηλεφώνου.
- Εμφανίστε την ιστοσελίδα για το τηλέφωνο και επιλέξτε πληροφορίες > σχετικά > με την κατάσταση του προϊόντος **info**.

## Διαμόρφωση δικτύου

Το Cisco IP τηλέφωνο χρησιμοποιείται ως μέρος ενός δικτύου SIP, επειδή το τηλέφωνο υποστηρίζει το Πρωτόκολλο έναρξης περιόδου λειτουργίας (SIP). Το Cisco IP τηλέφωνο είναι συμβατό με άλλα συστήματα ελέγχου κλήσεων SIP IP PBX, όπως το BroadSoft, το MetaSwitch και το Asterisk.

Η διαμόρφωση αυτών των συστημάτων δεν περιγράφεται σε αυτό το έγγραφο. Για περισσότερες πληροφορίες, ανατρέξτε στην τεκμηρίωση του συστήματος SIP PBX στο οποίο συνδέετε το Cisco IP τηλέφωνο.

Αυτό το έγγραφο περιγράφει ορισμένες κοινές ρυθμίσεις παραμέτρων του δικτύου. Ωστόσο, οι ρυθμίσεις παραμέτρων σας μπορεί να ποικίλλουν, ανάλογα με τον τύπο του εξοπλισμού που χρησιμοποιεί η υπηρεσία παροχής.

## Παροχή

Τα τηλέφωνα μπορούν να περιλαμβάνουν τη δυνατότητα λήψης προφίλ διαμόρφωσης ή ενημερωμένου υλικολογισμικού από έναν απομακρυσμένο διακομιστή κατά τη σύνδεση σε δίκτυο, την ενεργοποίηση και σε καθορισμένα χρονικά διαστήματα. Η παροχή είναι συνήθως μέρος των αναπτύξεων μεγάλου όγκου, αναπτύξεων Voice-over-IP (VoIP) και περιορίζεται σε παρόχους υπηρεσιών. Τα προφίλ διαμόρφωσης ή το ενημερωμένο υλικολογισμικό μεταφέρονται στη συσκευή μέσω TFTP, HTTP ή HTTPS.

## Αναφορά της τρέχουσας διαμόρφωσης τηλεφώνου στον διακομιστή παροχής της υπηρεσίας

Μπορείτε να διαμορφώσετε το τηλέφωνο ώστε να αναφέρει την πλήρη διαμόρφωση του, τις αλλαγές Δέλτα στη διαμόρφωση ή τα δεδομένα κατάστασης στο διακομιστή. Μπορείτε να προσθέσετε έως δύο διευθύνσεις URL στο πεδίο "κανόνας αναφοράς" για να καθορίσετε τον προορισμό της έκθεσης και να συμπεριλάβετε ένα προαιρετικό κλειδί κρυπτογράφησης.

Κατά την αίτηση για τη διαμόρφωση Δέλτα και εκθέσεις κατάστασης ταυτόχρονα, ξεχωριστή έκθεση κανόνες με ένα κενό διάστημα. Συμπεριλάβετε μια διεύθυνση URL αποστολής προορισμού σε κάθε έναν από τους κανόνες αναφοράς. Προαιρετικά, μπορείτε να προηγηθείτε του κανόνα της έκθεσης με ένα ή περισσότερα ορίσματα περιεχομένου που περικλείονται σε αγκύλες [ ].

Όταν επιχειρείται η αποστολή μιας έκθεσης, το πεδίο "μέθοδος αναφοράς HTTP" ΚΑΘΟΡΙΖΕΙ εάν η αίτηση HTTP που αποστέλλει το τηλέφωνο θα πρέπει να είναι μια θέση *HTTP* ή μια καταχώρηση *HTTP*. Επιλέξτε

- Μέθοδος **PUT**— για να δημιουργήσετε μια νέα αναφορά ή να αντικαταστήσετε μια υπάρχουσα αναφορά σε μια γνωστή θέση στο διακομιστή. Για παράδειγμα, μπορεί να θέλετε να συνεχίσετε την αντικατάσταση κάθε αναφοράς που στέλνετε και να αποθηκεύσετε μόνο τις πιο πρόσφατες διαμορφώσεις στο διακομιστή.
- **POST** μέθοδος-για να στείλετε τα δεδομένα έκθεσης στο διακομιστή για την επεξεργασία, όπως, από ένα PHP script. Η προσέγγιση αυτή παρέχει μεγαλύτερη ευελιξία για την αποθήκευση των πληροφοριών διαμόρφωσης. Για παράδειγμα, μπορεί να θέλετε να στείλετε μια σειρά αναφορών κατάστασης τηλεφώνου και να αποθηκεύσετε όλες τις αναφορές στο διακομιστή.

Χρησιμοποιήστε τα ακόλουθα ορίσματα περιεχομένου στο πεδίο "κανόνας αναφοράς" για να στείλετε συγκεκριμένες εκθέσεις παραμέτρων:

Όρισμα περιεχομένου	Περιεχόμενο έκθεσης
Προεπιλογή: Κενό	Πλήρης αναφορά διαμόρφωσης

Όρισμα περιεχομένου	Περιεχόμενο έκθεσης
[ --Δέλτα ]	<p>Η αναφορά ρύθμισης παραμέτρων περιέχει μόνο τα πιο πρόσφατα τροποποιημένα πεδία</p> <p>Για παράδειγμα,</p> <ul style="list-style-type: none"> <li>• Η αναφορά 1 περιέχει αλλαγές ABC.</li> <li>• Η αναφορά 2 περιέχει αλλαγές XYZ( όχι ABC και XYZ).</li> </ul>
Κατάσταση	Πλήρης αναφορά κατάστασης τηλεφώνου
<p>Σημείωση Τα προηγούμενα ορίσματα μπορούν να συνδυαστούν με άλλα ορίσματα, όπως, --κλειδί, --UID, και --PWD. Αυτά τα ορίσματα ελέγχουν την αποστολή ελέγχου ταυτότητας και κρυπτογράφησης και τεκμηριώνονται στο πεδίο "κανόνας προφίλ".</p>	

- Όταν καθορίζετε το όρισμα [ --Key < Key Encryption ] στον κανόνα της έκθεσης, το τηλέφωνο εφαρμόζει κρυπτογράφηση AES-256-CBC στο αρχείο (διαμόρφωση, κατάσταση ή Δέλτα), με το καθορισμένο κλειδί κρυπτογράφησης.



Σημείωση Εάν έχετε ενεργοποιήσει το τηλέφωνο με υλικό δημιουργίας κλειδών εισόδου (IKM) και θέλετε το τηλέφωνο να εφαρμόζει κρυπτογράφηση με βάση το RFC 8188 στο αρχείο, μην καθορίζετε το όρισμα --κλειδί.

Πριν ξεκινήσετε

Μεταβείτε στην ιστοσελίδα διαχείρισης τηλεφώνου. Βλ. [Μεταβείτε στη διασύνδεση Web του τηλεφώνου, στη σελίδα 123.](#)

Διαδικασία

- Βήμα 1** Επιλέξτε την > επιλογή " > αποστολή παροχής φωνητικών επιλογών".
- Βήμα 2** Ορίστε τα υπόλοιπα πεδία που περιγράφονται στην ενότητα [Παράμετροι για την αναφορά της διαμόρφωσης τηλεφώνου στο διακομιστή, στη σελίδα 136.](#)
- Βήμα 3** Κάντε κλικ στο κουμπί Υποβολή όλων των αλλαγών.

Παράδειγμα των εισροών χρήστη και των ενεργειών που προκύπτουν από το τηλέφωνο και το διακομιστή παροχής για τον κανόνα έκθεσης:

- Διαμόρφωση HTTP PUT ALL:

Εάν η μέθοδος αναφοράς HTTP έχει τεθεί, εισαγάγετε τη διεύθυνση URL για τον κανόνα έκθεσης σε αυτήν τη μορφή:

```
http://my_http_server/config-mpp.xml
```

Στη συνέχεια, το τηλέφωνο θα αναφέρει τα δεδομένα διαμόρφωσης για να *http://my\_http\_server/config-mpp.xml*.

- Αλλαγή διαμόρφωσης **HTTP PUT**

Εάν η μέθοδος αναφοράς HTTP έχει τεθεί, εισαγάγετε τη διεύθυνση URL για τον κανόνα έκθεσης σε αυτήν τη μορφή:

```
[--delta]http://my_http_server/config-mpp-delta.xml;
```

Στη συνέχεια, το τηλέφωνο θα αναφέρει άλλαξε διαμόρφωση για να *http://my\_http\_server/config-mpp-delta.xml*.

- Κρυπτογραφημένη διαμόρφωση Δέλτα **HTTP PUT**

Εάν η μέθοδος αναφοράς HTTP είναι PUT, εισαγάγετε τη διεύθυνση URL για τον κανόνα έκθεσης σε αυτήν τη μορφή:

```
[--delta --key test123]http://my_http_server/config-mpp-delta.enc.xml;
```

Το τηλέφωνο θα αναφέρει δεδομένα κατάστασης σε *http://my\_http\_server/config-mpp-delta.enc.xml*

Από την πλευρά διακομιστή έκθεσης, το αρχείο μπορεί να αποκρυπτογραφηθεί ως εξής: #  
OpenSSL ENC-d-aes-256-CBC-k Test123-σε config-MPP-Delta. ENC-Delta. ENC-out cfg.  
XML

- **HTTP** τοποθέτηση δεδομένων κατάστασης

Εάν η μέθοδος αναφοράς HTTP είναι PUT, εισαγάγετε τη διεύθυνση URL για τον κανόνα έκθεσης σε αυτήν τη μορφή:

```
[--status]http://my_http_server/config-mpp-status.xml;
```

Το τηλέφωνο θα αναφέρει δεδομένα κατάστασης σε *http://my\_http\_server/config-mpp-status.xml*

- **HTTP PUT** αλλαγμένη διαμόρφωση και κατάσταση

Εάν η μέθοδος αναφοράς HTTP είναι PUT, εισαγάγετε τη διεύθυνση URL για τον κανόνα έκθεσης σε αυτήν τη μορφή:

```
[--status]http://my_http_server/config-mpp-status.xml
[--delta]http://my_http_server/config-mpp-delta.xml
```

Το τηλέφωνο θα αναφέρει δεδομένα κατάστασης σε *http://my\_http\_server/config-mpp-status.xml* και *http://my\_http\_server/config-mpp-delta.xml*

- Αλλαγή διαμόρφωσης **HTTP POST**

Εάν η μέθοδος αναφοράς είναι "καταχώρηση", εισαγάγετε τη διεύθυνση URL για τον κανόνα αναφοράς σε αυτήν τη μορφή:

```
[--delta]http://my_http_server/report_upload.php
```

H μορφή αρχείου μεταφόρτωσης αναφοράς"

```
// report_upload.php content
<?php
$filename = "report_cfg.xml"; // report file name
// where to put the file
$file = "/path/to/file".$filename;
// get data from http post
$report_data = file_get_contents('php://input');
```



```
// save the post data to file
$file_put_contents($file, $report_data);
?>
```

Το τηλέφωνο θα ανεβάσει τα δεδομένα που άλλαξαν στο *http://my\_http\_server/report\_cfg.xml*

---

## Παράμετροι για την αναφορά της διαμόρφωσης τηλεφώνου στο διακομιστή

Πίνακας 7: Παράμετροι για την αναφορά της διαμόρφωσης τηλεφώνου στο διακομιστή

Πεδίο	Περιγραφή
Κανόνας αναφοράς	<p>Καθορίζει τον τρόπο με τον οποίο το τηλέφωνο αναφέρει την τρέχουσα εσωτερική διαμόρφωση στο διακομιστή παροχής. Οι διευθύνσεις URL αυτού του πεδίου καθορίζουν τον προορισμό μιας αναφοράς και μπορούν να συμπεριλαμβάνουν ένα κλειδί κρυπτογράφησης.</p> <p>Μπορείτε να χρησιμοποιήσετε τις παρακάτω λέξεις-κλειδιά, το κλειδί κρυπτογράφησης και τις θέσεις αρχείων και τα ονόματα για να ελέγξετε τον τρόπο με τον οποίο αποθηκεύετε τις πληροφορίες σχετικά με τη διαμόρφωση του τηλεφώνου:</p> <ul style="list-style-type: none"> <li>Χωρίς λέξεις-κλειδιά και μόνο ένα αρχείο XML αναφέρει το σύνολο των δεδομένων διαμόρφωσης στο διακομιστή.</li> <li>[--κατάσταση] η λέξη-κλειδί αναφέρει τα δεδομένα κατάστασης στο διακομιστή.</li> <li>[--δέλτα] η λέξη-κλειδί αναφέρει την αλλαγμένη διαμόρφωση στο διακομιστή.</li> <li>[--κλειδί &lt;κλειδί κρυπτογράφησης&gt;] Η λέξη-κλειδί λέει στο τηλέφωνο να εφαρμόσει κρυπτογράφηση AES-256-CBC με το καθορισμένο κλειδί κρυπτογράφησης για την αναφορά διαμόρφωσης, πριν από την αποστολή στο διακομιστή.</li> </ul> <p>Το κλειδί μπορεί να περικλείεται σε διπλά εισαγωγικά (") προαιρετικά.</p> <p>Σημείωση Εάν έχετε ενεργοποιήσει το τηλέφωνο με υλικό δημιουργίας κλειδιών εισόδου (IKM) και θέλετε το τηλέφωνο να εφαρμόζει κρυπτογράφηση με βάση το RFC 8188 στο αρχείο, μην καθορίσετε κλειδί κρυπτογράφησης AES-256-CBC.</p> <ul style="list-style-type: none"> <li>Δύο κανόνες που χρησιμοποιούνται μαζί ως: <pre> [--delta]http://my_http_server/config-mpp-delta.xml [--status]http://my_http_server/config-mpp-status.xml </pre> </li> </ul> <p>Προσοχή Εάν χρειάζεται να χρησιμοποιήσετε τον κανόνα αρχείου Δέλτα [--delta]xml και τον κανόνα αρχείου κατάστασης [--status]xml μαζί, θα πρέπει να διαχωρίσετε τους δύο κανόνες με ένα κενό διάστημα.</p> <p>Εκτελέστε οποιαδήποτε από τις παρακάτω ενέργειες:</p> <ul style="list-style-type: none"> <li>Στο αρχείο διαμόρφωσης του τηλεφώνου με XML (cfg. XML), πληκτρολογήστε μια συμβολοσειρά σε αυτήν τη μορφή: <pre> &lt;Profile_Rule ua="na"&gt; [--delta]http://my_http_server/config-mpp-delta.xml [--status]http://my_http_server/config-mpp-status.xml &lt;/Profile_Rule&gt; </pre> </li> <li>Στο περιβάλλον εργασίας του τηλεφώνου στο Web, εισαγάγετε τον κανόνα προφίλ σε αυτό το πεδίο.</li> </ul>

Πεδίο	Περιγραφή
Μέθοδος αναφοράς HTTP:	<p>Καθορίζει εάν το αίτημα HTTP που αποστέλλει το τηλέφωνο θα πρέπει να είναι <i>PUT</i> ή <i>POST</i>.</p> <ul style="list-style-type: none"> <li>• <b>PUT</b>– Για να δημιουργήσετε μια νέα αναφορά ή να αντικαταστήσετε μια υπάρχουσα αναφορά σε μια γνωστή θέση στο διακομιστή. Για παράδειγμα, μπορεί να θέλετε να συνεχίσετε την αντικατάσταση κάθε αναφοράς που στέλνετε και να αποθηκεύσετε μόνο τις πιο πρόσφατες διαμορφώσεις στο διακομιστή.</li> <li>• <b>POST</b>-Για να στείλετε τα δεδομένα αναφοράς στο διακομιστή για επεξεργασία, όπως, από μια δέσμη ενεργειών PHP. Η προσέγγιση αυτή παρέχει μεγαλύτερη ευελιξία για την αποθήκευση των πληροφοριών διαμόρφωσης. Για παράδειγμα, μπορεί να θέλετε να στείλετε μια σειρά αναφορών κατάστασης τηλεφώνου και να αποθηκεύσετε όλες τις αναφορές στο διακομιστή.</li> </ul> <p>Εκτελέστε οποιαδήποτε από τις παρακάτω ενέργειες:</p> <ul style="list-style-type: none"> <li>• Στο αρχείο διαμόρφωσης του τηλεφώνου με XML (cfg.xml), πληκτρολογήστε μια συμβολοσειρά σε αυτήν τη μορφή:  <pre>&lt;HTTP_Report_Method ua="na"&gt;PUT&lt;/HTTP_Report_Method&gt;</pre> </li> <li>• Στο περιβάλλον εργασίας του τηλεφώνου στο Web, επιλέξτε μια μέθοδο αναφοράς HTTP.</li> </ul> <p>Επιτρεπόμενες τιμές: PUT POST  Προεπιλογή: POST</p>

Πεδίο	Περιγραφή
Αναφορά στο διακομιστή:	<p>Καθορίζει πότε το τηλέφωνο θα αναφέρει τη διαμόρφωση του στους διακομιστές παροχής.</p> <ul style="list-style-type: none"> <li>• Κατόπιν αιτήματος: Το τηλέφωνο αναφέρει τη διαμόρφωση του μόνο όταν ένας διαχειριστής αποστέλλει ένα συμβάν ειδοποίησης SIP ή το τηλέφωνο εκτελεί επανεκκίνηση.</li> <li>• Στην τοπική αλλαγή: Το τηλέφωνο αναφέρει τη διαμόρφωση του όταν οποιαδήποτε παράμετρος διαμόρφωσης αλλάζει από μια ενέργεια στο τηλέφωνο ή στην ιστοσελίδα της διαχείρισης του τηλεφώνου. Το τηλέφωνο περιμένει λίγα δευτερόλεπτα αφού γίνει μια αλλαγή και, στη συνέχεια, αναφέρει τη διαμόρφωση. Η καθυστέρηση αυτή εξασφαλίζει ότι οι αλλαγές αναφέρονται στο διακομιστή Web σε δέσμες, αντί να αναφέρεται μια μεμονωμένη αλλαγή κάθε φορά.</li> <li>• Περιοδικά: Το τηλέφωνο αναφέρει τη διαμόρφωση του σε τακτά χρονικά διαστήματα. Το διάστημα εκφράζεται σε δευτερόλεπτα.</li> </ul> <p>Εκτελέστε οποιαδήποτε από τις παρακάτω ενέργειες:</p> <ul style="list-style-type: none"> <li>• Στο αρχείο διαμόρφωσης του τηλεφώνου με XML (cfg.xml), πληκτρολογήστε μια συμβολοσειρά σε αυτήν τη μορφή:  <pre>&lt;Report_to_Server ua="na"&gt;Periodically&lt;/Report_to_Server&gt;</pre> </li> <li>• Στο περιβάλλον εργασίας του τηλεφώνου στο Web, ενεργοποιήστε μια επιλογή από τη λίστα.</li> </ul> <p>Επιτρεπόμενες τιμές: Κατόπιν αιτήματος   Στην τοπική αλλαγή   Περιοδικά  Προεπιλογή: Κατόπιν αιτήματος</p>
Περιοδική αποστολή στο διακομιστή:	<p>Καθορίζει το διάστημα (σε δευτερόλεπτα) στο οποίο το τηλέφωνο αναφέρει τη διαμόρφωση του στους διακομιστές παροχής.</p> <p>Το πεδίο αυτό χρησιμοποιείται μόνο όταν το Αναφορά στο διακομιστή έχει οριστεί σε Περιοδικά.</p> <p>Εκτελέστε οποιαδήποτε από τις παρακάτω ενέργειες:</p> <ul style="list-style-type: none"> <li>• Στο αρχείο διαμόρφωσης του τηλεφώνου με XML (cfg.xml), πληκτρολογήστε μια συμβολοσειρά σε αυτήν τη μορφή:  <pre>&lt;periodic_upload_to_server ua="na"&gt;3600&lt;/periodic_upload_to_server&gt;</pre> </li> <li>• Στη διασύνδεση Web του τηλεφώνου, ορίστε το χρονικό διάστημα σε δευτερόλεπτα.</li> </ul> <p>Επιτρεπόμενες τιμές: ένας ακέραιος που κυμαίνεται μεταξύ 600 και 259200  Προεπιλογή: 3600</p>

Πεδίο	Περιγραφή
Καθυστέρηση αποστολής με την τοπική αλλαγή:	<p>Καθορίζει την καθυστέρηση (σε δευτερόλεπτα) που περιμένει το τηλέφωνο μετά την πραγματοποίηση μιας αλλαγής και, στη συνέχεια, αναφέρει τη διαμόρφωση.</p> <p>Το πεδίο αυτό χρησιμοποιείται μόνο όταν το Αναφορά στο διακομιστή έχει οριστεί σε Τοπική αλλαγή.</p> <p>Εκτελέστε οποιαδήποτε από τις παρακάτω ενέργειες:</p> <ul style="list-style-type: none"> <li>• Στο αρχείο διαμόρφωσης του τηλεφώνου με XML (cfg.xml), πληκτρολογήστε μια συμβολοσειρά σε αυτήν τη μορφή: <pre>&lt;Upload_Delay_On_Local_Change ua="na"&gt;60&lt;/Upload_Delay_On_Local_Change&gt;</pre> </li> <li>• Στη διασύνδεση Web του τηλεφώνου, ορίστε το χρονικό διάστημα σε δευτερόλεπτα.</li> </ul> <p>Επιτρεπόμενες τιμές: ένας ακέραιος που κυμαίνεται μεταξύ 10 και 900</p> <p>Προεπιλογή: 60</p>

■ Παράμετροι για την αναφορά της διαμόρφωσης τηλεφώνου στο διακομιστή



## ΚΕΦΑΛΑΙΟ 9

# Ασφάλεια Cisco IP τηλεφώνου

- Ρύθμιση τομέα και Internet, στη σελίδα 141
- Διαμόρφωση της πρόκλησης για μηνύματα SIP INVITE, στη σελίδα 144
- Ασφάλεια επιπέδου μεταφοράς (TLS), στη σελίδα 145
- Παροχή HTTPS, στη σελίδα 147
- Ενεργοποίηση του τείχους προστασίας, στη σελίδα 150
- Διαμόρφωση του τείχους προστασίας σας με πρόσθετες επιλογές, στη σελίδα 152
- Διαμόρφωση της λίστας κρυπτογράφησης, στη σελίδα 154
- Ενεργοποίηση επαλήθευσης hostname για SIP μέσω TLS, στη σελίδα 157
- Ενεργοποίηση λειτουργίας που έχει προετοιμαστεί από το πρόγραμμα-πελάτη για διαπραγματεύσεις ασφαλείας σε επίπεδο πολυμέσων, στη σελίδα 158
- Έλεγχος ταυτότητας 802.1X, στη σελίδα 160
- Επισκόπηση θεμάτων ασφαλείας σχετικά με τα προϊόντα της Cisco, στη σελίδα 162

## Ρύθμιση τομέα και Internet

### Διαμόρφωση τομέων περιορισμένης πρόσβασης

Μπορείτε να διαμορφώσετε το τηλέφωνο για να καταχωρήσετε, να προωθήσετε, να αναβαθμίσετε το υλικολογισμικό και να στείλετε αναφορές χρησιμοποιώντας μόνο τους καθορισμένους διακομιστές. Η εγγραφή, η προμήθεια, η αναβάθμιση και η αναφορά που δεν χρησιμοποιούν τους καθορισμένους διακομιστές δεν είναι δυνατό να εκτελεστούν στο τηλέφωνο. Εάν καθορίσετε τους διακομιστές που θα χρησιμοποιηθούν, βεβαιωθείτε ότι οι διακομιστές που πληκτρολογείτε στα παρακάτω πεδία περιλαμβάνονται στη λίστα:

- Κανόνες προφίλ, κανόνες προφίλ **B**, κανόνες προφίλ γ και κανόνες προφίλ D στην καρτέλα προμήθεια
- Κανόνες αναβάθμισης και κανόνες αναβάθμισης των ακουστικών-μικροφώνου της Cisco στην καρτέλα προετοιμασίας
- Κανόνες αναφοράς για την καρτέλα προετοιμασίας
- Κανόνες προσαρμοσμένης αρχής έκδοσης πιστοποιητικών στην καρτέλα προετοιμασίας
- Μεσολάβησης και εξερχόμενος διακομιστής μεσολάβησης στην καρτέλα ext (n)

Πριν ξεκινήσετε

[Μεταβείτε στη διασύνδεση Web του τηλεφώνου, στη σελίδα 123.](#)

Διαδικασία

**Βήμα 1** Επιλέξτε Φωνή > Σύστημα.

**Βήμα 2** Στην ενότητα διαμόρφωση συστήματος, εντοπίστε το πεδίο τομείς περιορισμένης πρόσβασης και εισαγάγετε πλήρως έγκυρα ονόματα τομέων (FQDN) για κάθε διακομιστή. Χωρίστε τα FQDN με κόμματα.

Παράδειγμα:

voiceip.com, voiceipl.com

Μπορείτε επίσης να διαμορφώσετε αυτήν την παράμετρο στο αρχείο διαμόρφωσης (cfg.xml) πληκτρολογώντας μια συμβολοσειρά σε αυτήν τη μορφή:

```
<Restricted_Access_Domains ua="na">voiceip.com, voiceipl.com</Restricted_Access_Domains>
```

**Βήμα 3** Κάντε κλικ στο κουμπί Υποβολή όλων των αλλαγών.

## Διαμόρφωση των επιλογών DHCP

Μπορείτε να ορίσετε τη σειρά με την οποία το τηλέφωνό σας χρησιμοποιεί τις επιλογές DHCP. Για βοήθεια σχετικά με τις επιλογές DHCP, ανατρέξτε στην ενότητα [Υποστήριξη DHCP, στη σελίδα 143](#).

Πριν ξεκινήσετε

[Μεταβείτε στη διασύνδεση Web του τηλεφώνου, στη σελίδα 123.](#)

Διαδικασία

**Βήμα 1** Επιλέξτε Φωνή > Παροχή.

**Βήμα 2** Στην ενότητα προφίλ διαμόρφωσης, ορίστε την επιλογή **DHCP** για να χρησιμοποιήσετε και να **DHCPv6** την επιλογή χρήσης παραμέτρων, όπως περιγράφεται [Παράμετροι για τη διαμόρφωση των επιλογών DHCP, στη σελίδα 142](#) στον πίνακα.

**Βήμα 3** Κάντε κλικ στο κουμπί Υποβολή όλων των αλλαγών.

## Παράμετροι για τη διαμόρφωση των επιλογών DHCP

Ο ακόλουθος πίνακας καθορίζει τη λειτουργία και τη χρήση των παραμέτρων για τις παραμέτρους των επιλογών DHCP στην ενότητα προφίλ διαμόρφωσης, κάτω από την καρτέλα "παροχή φωνής" στο περιβάλλον εργασίας του τηλεφώνου στο Web. Καθορίζει επίσης τη σύνταξη της συμβολοσειράς



που προστίθεται στο αρχείο διαμόρφωσης του τηλεφώνου με κώδικα XML (cfg. XML) για τη διαμόρφωση μιας παραμέτρου.

Πίνακας 8: Παράμετροι για τη διαμόρφωση των επιλογών DHCP

Παράμετρος	Περιγραφή
Επιλογή DHCP για χρήση	<p>Επιλογές DHCP, οριοθετημένες με κόμματα, που χρησιμοποιούνται για την ανάκτηση υλικολογισμικού και προφίλ.</p> <p>Εκτελέστε οποιαδήποτε από τις παρακάτω ενέργειες:</p> <ul style="list-style-type: none"> <li>Στο αρχείο διαμόρφωσης του τηλεφώνου με XML (cfg. XML), πληκτρολογήστε μια συμβολοσειρά σε αυτήν τη μορφή:                     <pre>&lt;&lt;DHCP_Option_To_Use ua="na"&gt;66,160,159,150,60,43,125&lt;/DHCP_Option_To_Use&gt;</pre> </li> <li>Στην ιστοσελίδα του τηλεφώνου, εισαγάγετε τις επιλογές DHCP που διαχωρίζονται με κόμματα.</li> </ul> <p>Παράδειγμα: 66,160,159,150,60,43,125</p> <p>Προεπιλογή: 66,160,159,150,60,43,125</p>
DHCPv6 επιλογή χρήση	<p>DHCPv6 επιλογές, οριοθετημένες με κόμματα, που χρησιμοποιούνται για την ανάκτηση υλικολογισμικού και προφίλ.</p> <p>Εκτελέστε οποιαδήποτε από τις παρακάτω ενέργειες:</p> <ul style="list-style-type: none"> <li>Στο αρχείο διαμόρφωσης του τηλεφώνου με XML (cfg. XML), πληκτρολογήστε μια συμβολοσειρά σε αυτήν τη μορφή:                     <pre>&lt;DHCPv6_Option_To_Use ua="na"&gt;17,160,159&lt;/DHCPv6_Option_To_Use&gt;</pre> </li> <li>Στην ιστοσελίδα του τηλεφώνου, εισαγάγετε τις επιλογές DHCP που διαχωρίζονται με κόμματα.</li> </ul> <p>Παράδειγμα: 17,160,159</p> <p>Προεπιλογή: 17,160,159</p>

## Υποστήριξη DHCP

Ο ακόλουθος πίνακας παραθέτει τις επιλογές DHCP που υποστηρίζονται στα τηλέφωνα multiplatform.

Πρότυπο δικτύου	Περιγραφή
Επιλογή DHCP 1	Μάσκα υποδικτύου
Επιλογή DHCP 2	Μετατόπιση χρόνου
Επιλογή DHCP 3	Δρομολογητής
Επιλογή DHCP 6	Διακομιστής ονομάτων τομέα
Επιλογή DHCP 15	Όνομα τομέα

Πρότυπο δικτύου	Περιγραφή
Επιλογή DHCP 41	Χρόνος μίσθωσης διευθύνσεων IP
Επιλογή DHCP 42	Διακομιστής NTP
Επιλογή DHCP 43	Πληροφορίες ειδικά για τον προμηθευτή Μπορεί να χρησιμοποιηθεί για την ανακάλυψη του διακομιστή αυτόματης διαμόρφωσης TR. 69 (ACS).
Επιλογή DHCP 56	Διακομιστής NTP Διαμόρφωση διακομιστή NTP με το IPv6
Επιλογή DHCP 60	Αναγνωριστικό κλάσης προμηθευτή
Επιλογή DHCP 66	Διακομιστής TFTP
Επιλογή DHCP 125	Πληροφορίες ειδικά για τον προμηθευτή που προσδιορίζουν τον προμηθευτή Μπορεί να χρησιμοποιηθεί για την ανακάλυψη του διακομιστή αυτόματης διαμόρφωσης TR. 69 (ACS).
Επιλογή DHCP 150	Διακομιστής TFTP
Επιλογή DHCP 159	Ρύθμιση διακομιστή παροχής
Επιλογή DHCP 160	URL παροχής

## Διαμόρφωση της πρόκλησης για μηνύματα SIP INVITE

Μπορείτε να ρυθμίσετε το τηλέφωνο για να αμφισβητήσει την πρόσκληση SIP (αρχικό) μήνυμα σε μια περίοδο λειτουργίας. Η πρόκληση περιορίζει τους διακομιστές SIP που επιτρέπεται να αλληλεπιδρούν με συσκευές σε ένα δίκτυο παροχής υπηρεσιών. Η πρακτική αυτή αποτρέπει κακόβουλες επιθέσεις στο τηλέφωνο. Όταν ενεργοποιείτε αυτήν τη δυνατότητα, απαιτείται εξουσιοδότηση για τις αρχικές εισερχόμενες αιτήσεις ΠΡΟΣΚΛΗΣΗΣ από το διακομιστή μεσολάβησης SIP.

Μπορείτε επίσης να διαμορφώσετε τις παραμέτρους στο αρχείο διαμόρφωσης του τηλεφώνου με κώδικα XML (cfg.xml).

Πριν ξεκινήσετε

[Μεταβείτε στη διασύνδεση Web του τηλεφώνου, στη σελίδα 123.](#)

## Διαδικασία

- Βήμα 1** Επιλέξτε φωνή > ext (n), όπου n είναι ένας αριθμός παράτασης.
- Βήμα 2** Στην ενότητα ρυθμίσεις SIP, επιλέξτε "Ναι" από τη λίστα "πρόσκληση ΑΠΘ" για να ενεργοποιήσετε τη δυνατότητα αυτή ή επιλέξτε "Όχι" για να την απενεργοποιήσετε.  
Μπορείτε επίσης να διαμορφώσετε αυτήν την παράμετρο στο αρχείο διαμόρφωσης (cfg.xml) πληκτρολογώντας μια συμβολοσειρά σε αυτήν τη μορφή:
- ```
<Auth_INVITE_1>Yes</Auth_INVITE_1_>
```
- Προεπιλογή: Όχι.
- Βήμα 3** Κάντε κλικ στο κουμπί Υποβολή όλων των αλλαγών.

Ασφάλεια επιπέδου μεταφοράς (TLS)

Το TLS είναι ένα τυπικό πρωτόκολλο για την ασφάλεια και τον έλεγχο ταυτότητας των επικοινωνιών. Το SIP over TLS κρυπτογραφεί τα μηνύματα σηματοδότησης SIP μεταξύ του διακομιστή μεσολάβησης της υπηρεσίας παροχής SIP και του τελικού χρήστη.

Το τηλέφωνο IP της Cisco χρησιμοποιεί το UDP ως πρότυπο για τη μεταφορά SIP, αλλά το τηλέφωνο υποστηρίζει επίσης SIP over TLS για πρόσθετη ασφάλεια.

Ο παρακάτω πίνακας περιγράφει τα όρια.

Πίνακας 9: Επίπεδα TLS

| Όνομα πρωτοκόλλου | Περιγραφή |
|--------------------------|--|
| Πρωτόκολλο εγγραφής TLS | Σε συνδυασμό με ένα αξιόπιστο πρωτόκολλο μεταφοράς, όπως η SIP ή η η, η στρώση αυτή εξασφαλίζει ότι η σύνδεση είναι ιδιωτική μέσω της χρήσης συμμετρικής κρυπτογράφησης δεδομένων και διασφαλίζει ότι η σύνδεση είναι αξιόπιστη. |
| Πρωτόκολλο χειραψίας TLS | Ελέγχει την ταυτότητα του διακομιστή και του υπολογιστή-πελάτη και διαπραγματεύεται τον αλγόριθμο κρυπτογράφησης και τα κλειδιά κρυπτογράφησης πριν το πρωτόκολλο εφαρμογής μεταδώσει ή λάβει δεδομένα. |

Κρυπτογράφηση σηματοδότησης με SIP over TLS

Μπορείτε να διαμορφώσετε την πρόσθετη ασφάλεια όταν κρυπτογραφείτε μηνύματα σηματοδότησης με SIP over TLS.

Πριν ξεκινήσετε

[Μεταβείτε στη διασύνδεση Web του τηλεφώνου, στη σελίδα 123.](#) Δείτε [Ασφάλεια επιπέδου μεταφοράς \(TLS\), στη σελίδα 145](#)

Διαδικασία

Βήμα 1 Επιλέξτε φωνή > ext (n), όπου n είναι ένας αριθμός παράτασης.

Βήμα 2 Στην ενότητα ρυθμίσειςSIP, επιλέξτε TLS από τη λίστα μεταφορικών SIP.

Μπορείτε επίσης να διαμορφώσετε αυτήν την παράμετρο στο αρχείο διαμόρφωσης (cfg.xml) πληκτρολογώντας μια συμβολοσειρά σε αυτήν τη μορφή:

```
<SIP_Transport_1_ ua="na">TLS</SIP_Transport_1_>
```

.

Διαθέσιμες επιλογές:

- UDP
- TCP
- TLS
- Auto

Προεπιλογή: UDP.

Βήμα 3 Κάντε κλικ στο κουμπί Υποβολή όλων των αλλαγών.

Διαμόρφωση LDAP σε TLS

Μπορείτε να ρυθμίσετε το πρωτόκολλο LDAP over TLS (LDAPS) για να ενεργοποιήσετε την ασφαλή μετάδοση δεδομένων μεταξύ του διακομιστή και ενός συγκεκριμένου τηλεφώνου.



Προσοχή Η Cisco συνιστά να αφήσετε τη μέθοδο ελέγχου ταυτότητας στην προεπιλεγμένη τιμή **none**. Δίπλα στο πεδίο "διακομιστής" είναι ένα πεδίο ελέγχου ταυτότητας που χρησιμοποιεί τιτμίες "κανένα" , "απλό" ή "**DIGEST-MD5**". Δεν υπάρχει καμία τιμή TLS για τον έλεγχο ταυτότητας. Το λογισμικό καθορίζει τη μέθοδο ελέγχου ταυτότητας από το πρωτόκολλο LDAPS στη συμβολοσειρά διακομιστή.

Μπορείτε επίσης να διαμορφώσετε τις παραμέτρους στο αρχείο διαμόρφωσης του τηλεφώνου με κώδικα XML (cfg.xml).

Πριν ξεκινήσετε

Μεταβείτε στην ιστοσελίδα διαχείρισης τηλεφώνου. Βλ. [Μεταβείτε στη διασύνδεση Web του τηλεφώνου, στη σελίδα 123](#).

Διαδικασία

Βήμα 1 Επιλέξτε Φωνή > Τηλέφωνο.

Βήμα 2 Στην ενότητα LDAP, πληκτρολογήστε μια διεύθυνση διακομιστή στο πεδίο διακομιστή.

Μπορείτε επίσης να διαμορφώσετε αυτήν την παράμετρο στο αρχείο διαμόρφωσης (cfg.xml) πληκτρολογώντας μια συμβολοσειρά σε αυτήν τη μορφή:

```
<LDAP_Server ua="na">ldaps://10.45.76.79</LDAP_Server>
```

Για παράδειγμα, πληκτρολογήστε `LDAPS://< ldaps_server [:p]`.

όπου:

- `ldaps` : // = η έναρξη της συμβολοσειράς διεύθυνσης διακομιστή.
- `ldaps_server` = διεύθυνση IP ή όνομα τομέα
- `port` = Port number. Προεπιλογή: 636

Βήμα 3 Κάντε κλικ στο κουμπί Υποβολή όλων των αλλαγών.

Παροχή HTTPS

Το τηλέφωνο υποστηρίζει HTTPS για την παροχή για αυξημένη ασφάλεια κατά τη διαχείριση μονάδων που αναπτύσσονται εξ αποστάσεως. Κάθε τηλέφωνο μεταφέρει ένα μοναδικό πιστοποιητικό προγράμματος-πελάτη SLL (και το συσχετισμένο ιδιωτικό κλειδί), εκτός από ένα πιστοποιητικό ρίζας του διακομιστή CA Sipura. Το τελευταίο επιτρέπει στο τηλέφωνο να αναγνωρίζει τους εξουσιοδοτημένους διακομιστές παροχής και να απορρίπτει μη εξουσιοδοτημένους διακομιστές. Από την άλλη πλευρά, το πιστοποιητικό προγράμματος-πελάτη επιτρέπει στο διακομιστή παροχής να αναγνωρίσει τη μεμονωμένη συσκευή που εκδίδει την αίτηση.

Για να μπορεί να διαχειριστεί ένας πάροχος υπηρεσιών μια υπηρεσία παροχής με τη χρήση HTTPS, πρέπει να δημιουργηθεί ένα πιστοποιητικό διακομιστή για κάθε διακομιστή παροχής στον οποίο επανασυγχρονίζεται ένα τηλέφωνο με τη χρήση HTTPS. Το πιστοποιητικό διακομιστή πρέπει να είναι υπογεγραμμένο από το κλειδί ρίζας του Cisco Server CA, του οποίου το πιστοποιητικό μεταφέρεται από όλες τις ανεπτυγμένες μονάδες. Για τη λήψη ενός υπογεγραμμένου πιστοποιητικού διακομιστή, ο πάροχος υπηρεσιών πρέπει να προωθήσει ένα αίτημα υπογραφής πιστοποιητικού στη Cisco, η οποία υπογράφει και επιστρέφει το πιστοποιητικό διακομιστή για εγκατάσταση στο διακομιστή παροχής.

Το πιστοποιητικό διακομιστή παροχής πρέπει να περιέχει το πεδίο Κοινού ονόματος (CN) και το FQDN του κεντρικού υπολογιστή που εκτελεί το διακομιστή στο θέμα. Μπορεί προαιρετικά να περιέχει πληροφορίες μετά το FQDN του κεντρικού υπολογιστή, διαχωρισμένες με χαρακτήρα καθέτου (/). Τα παρακάτω παραδείγματα είναι οι καταχωρήσεις CN που γίνονται δεκτές ως έγκυρες από το τηλέφωνο:

```
CN=sprov.callme.com  
CN=pv.telco.net/mailto:admin@telco.net  
CN=prof.voice.com/info@voice.com
```

Εκτός από την επαλήθευση του πιστοποιητικού διακομιστή, το τηλέφωνο ελέγχει τη διεύθυνση IP του διακομιστή σε σχέση με μια αναζήτηση DNS του ονόματος διακομιστή που έχει καθοριστεί στο πιστοποιητικό διακομιστή.

Λήψη ενός υπογεγραμμένου πιστοποιητικού διακομιστή

Το βοηθητικό πρόγραμμα OpenSSL μπορεί να δημιουργήσει ένα αίτημα υπογραφής πιστοποιητικού. Το παρακάτω παράδειγμα δείχνει την εντολή OpenSSL που παράγει ένα ζεύγος δημόσιου/ιδιωτικού κλειδιού RSA 1024-bit και ένα αίτημα υπογραφής πιστοποιητικού:

```
openssl req -new -out provserver.csr
```

Αυτή η εντολή δημιουργεί το ιδιωτικό κλειδί διακομιστή στο `privkey`. PEM και ένα αντίστοιχο αίτημα υπογραφής πιστοποιητικού στο `provserver`. CSR. Ο παροχέας υπηρεσιών διατηρεί το `privkey`. PEM Secret και υποβάλλει `provserver`. CSR στην Cisco για την υπογραφή της. Μόλις λάβει το `provserver`. CSR, το Cisco δημιουργεί το `provserver`.CRT, το υπογεγραμμένο πιστοποιητικό διακομιστή.

Διαδικασία

-
- Βήμα 1** Πλοηγηθείτε <https://software.cisco.com/software/cda/home> και συνδεθείτε με τα διαπιστευτήριά σας CCO.
- Σημείωση Όταν ένα τηλέφωνο συνδεθεί σε ένα δίκτυο για πρώτη φορά ή μετά από μια επαναφορά εργοστασίου και δεν έχει ρυθμιστεί καμία επιλογή DHCP, επικοινωνεί με ένα διακομιστή ενεργοποίησης συσκευής για μηδενική παροχή αφής. Τα "νέα τηλέφωνα "χρησιμοποιούν" activate.cisco.com αντί για" webapps.cisco.com για παροχή. Τα τηλέφωνα με έκδοση υλικολογισμικού νωρίτερα από 11.2 (1) συνεχίζουν "να χρησιμοποιούν webapps.cisco.com". Συνιστούμε να επιτρέψετε και τα δύο ονόματα τομέα μέσω του τείχους προστασίας σας.
- Βήμα 2** Επιλέξτε Ασφάλεια > Διαχείριση πιστοποιητικών.
- Στην καρτέλα **Sign CSR**, η ΕΚΕ του προηγούμενου βήματος αποστέλλεται για υπογραφή.
- Βήμα 3** Από το αναπτυσσόμενο πλαίσιο λίστας Επιλέξτε προϊόν, επιλέξτε **SPA1xx firmware 1.3.3** και νεώτερο/**SPA232D firmware 1.3.3** και νεώτερο/**SPA5xx firmware 7.5.6** και νεώτερο/**CP-78xx-3PCC/CP-88xx-3PCC**.
- Βήμα 4** Στο πεδίο Αρχείο CSR κάντε κλικ στο Αναζήτηση και επιλέξτε CSR για την υπογραφή.
- Βήμα 5** Μέθοδος κρυπτογράφησης
- MD5
 - SHA1
 - SHA256
- Η Cisco συνιστά να επιλέξετε την κρυπτογράφηση SHA256.
- Βήμα 6** Από το πλαίσιο αναπτυσσόμενης λίστας "διάρκεια σύνδεσης", επιλέξτε την κατάλληλη διάρκεια (για παράδειγμα, 1 έτος).
- Βήμα 7** Κάντε κλικ στο κουμπί υπογραφή αίτησης πιστοποιητικού.
- Βήμα 8** Επιλέξτε μία από τις παρακάτω επιλογές για να λάβετε το υπογεγραμμένο πιστοποιητικό:
- Εισαγάγετε τη διεύθυνση email του παραλήπτη — εάν θέλετε να λάβετε το πιστοποιητικό μέσω email, εισαγάγετε τη διεύθυνση email σας σε αυτόν τον τομέα.
 - Λήψη— εάν θέλετε να πραγματοποιήσετε λήψη του υπογεγραμμένου πιστοποιητικού, επιλέξτε αυτήν την επιλογή.

Βήμα 9 Κάντε κλικ στην επιλογή Υποβολή.

Το υπογεγραμμένο πιστοποιητικό διακομιστή είτε αποσταλεί στη διεύθυνση email που παρείχατε ή κατεβάσατε προηγουμένως.

Πιστοποιητικό ρίζας προγράμματος-πελάτη CA για τηλέφωνο Multiplatform

Η Cisco παρέχει επίσης ένα πιστοποιητικό ρίζας τηλεφώνου Multiplatform στον πάροχο υπηρεσιών. Αυτό το πιστοποιητικό ρίζας πιστοποιεί την αυθεντικότητα του πιστοποιητικού προγράμματος-πελάτη που διαθέτει κάθε τηλέφωνο. Τα τηλέφωνα Multiplatform υποστηρίζουν επίσης υπογεγραμμένα πιστοποιητικά άλλων κατασκευαστών, όπως αυτά που παρέχονται από τη VeriSign, την CyberTrust και ούτω καθεξής.

Το μοναδικό πιστοποιητικό προγράμματος-πελάτη που προσφέρει κάθε συσκευή κατά τη διάρκεια μιας περιόδου λειτουργίας HTTPS μεταφέρει τον προσδιορισμό των πληροφοριών που είναι ενσωματωμένες στο πεδίο θέμα. Αυτές οι πληροφορίες μπορούν να γίνουν διαθέσιμες από το διακομιστή HTTPS σε μια δέσμη ενεργειών CGI που κλήθηκε για το χειρισμό ασφαλών αιτημάτων. Ειδικότερα, το υποκείμενο του πιστοποιητικού δηλώνει το όνομα προϊόντος της μονάδας (στοιχείο OU), τη διεύθυνση MAC (στοιχείο S) και τον αριθμό σειράς (στοιχείο L).

Το παρακάτω παράδειγμα από το πεδίο θέματος του πιστοποιητικού προγράμματος-πελάτη του Cisco IP τηλεφώνου 7841 περιλαμβάνει τα εξής στοιχεία:

```
OU=CP-7841-3PCC, L=88012BA01234, S=000e08abcdef
```

Το παρακάτω παράδειγμα από το πεδίο θέματος του πιστοποιητικού προγράμματος-πελάτη του Cisco IP τηλεφώνου συνδιάσκεψης Multiplatform 7832 εμφανίζει τα εξής στοιχεία:

```
OU=CP-7832-3PCC, L=88012BA01234, S=000e08abcdef
```

Για να διαπιστώσετε εάν ένα τηλέφωνο φέρει ένα εξατομικευμένο πιστοποιητικό, χρησιμοποιήστε τη μεταβλητή μακροεντολής \$CCERT παροχής. Η τιμή μεταβλητής επεκτείνεται σε Εγκατεστημένο ή Μη εγκατεστημένο, ανάλογα με την παρουσία ή την απουσία ενός μοναδικού πιστοποιητικού προγράμματος-πελάτη. Στην περίπτωση ενός γενικού πιστοποιητικού, είναι δυνατή η λήψη του σειριακού αριθμού της μονάδας από την επικεφαλίδα αιτήματος HTTP στο πεδίο Χρήστη-αντιπροσώπου.

Οι διακομιστές HTTPS μπορούν να ρυθμιστούν ώστε να αιτούν πιστοποιητικά SSL από τη σύνδεση υπολογιστών-πελατών. Εάν είναι ενεργοποιημένο, ο διακομιστής μπορεί να χρησιμοποιήσει το πιστοποιητικό ρίζας του τηλεφώνου Multiplatform που παρέχει η Cisco για να επαληθεύσει το πιστοποιητικό του προγράμματος-πελάτη. Ο διακομιστής μπορεί στη συνέχεια να δώσει τις πληροφορίες του πιστοποιητικού σε ένα CGI για περαιτέρω επεξεργασία.

Η θέση για την αποθήκευση πιστοποιητικών ενδέχεται να διαφέρει. Για παράδειγμα, σε μια εγκατάσταση Apache, οι διαδρομές αρχείων για την αποθήκευση του πιστοποιητικού που έχει υπογραφεί από το διακομιστή, το συσχετισμένο ιδιωτικό κλειδί και το πιστοποιητικό ρίζας του προγράμματος-πελάτη τηλεφώνου Multiplatform έχει ως εξής:

```
# Server Certificate:
```

```
SSLCertificateFile /etc/httpd/conf/provserver.crt

# Server Private Key:
SSLCertificateKeyFile /etc/httpd/conf/provserver.key

# Certificate Authority (CA):
SSLCACertificateFile /etc/httpd/conf/spacroot.crt
```

Για συγκεκριμένες πληροφορίες, ανατρέξτε στην τεκμηρίωση ενός διακομιστή HTTPS.

Η αρχή έκδοσης πιστοποιητικών του προγράμματος-πελάτη Cisco υπογράφει κάθε μοναδικό πιστοποιητικό. Το αντίστοιχο πιστοποιητικό ρίζας είναι διαθέσιμο σε παρόχους υπηρεσιών για σκοπούς ελέγχου ταυτότητας υπολογιστή-πελάτη.

Εφεδρικοί διακομιστές παροχής

Ο διακομιστής παροχής μπορεί να καθοριστεί ως μια διεύθυνση IP ή ως ένα πλήρως αναγνωρισμένο όνομα τομέα (FQDN). Η χρήση ενός FQDN διευκολύνει την ανάπτυξη των εφεδρικών διακομιστών παροχής. Όταν ο διακομιστής παροχής αναγνωρίζεται μέσω ενός FQDN, το τηλέφωνο επιχειρεί να επιλύσει το FQDN σε μια διεύθυνση IP μέσω DNS. Μόνο τα οι εγγραφές DNS A υποστηρίζονται για την παροχή. Η ανάλυση διευθύνσεων DNS SRV δεν είναι διαθέσιμη για την παροχή. Το τηλέφωνο συνεχίζει να επεξεργάζεται τις εγγραφές A μέχρι να αποκριθεί ένας διακομιστής. Εάν δεν αποκριθεί διακομιστής που σχετίζεται με τις εγγραφές A, το τηλέφωνο καταγράφει ένα σφάλμα στο διακομιστή syslog.

Διακομιστής syslog

Εάν ένας διακομιστής syslog έχει διαμορφωθεί στο τηλέφωνο μέσω της χρήσης των παραμέτρων του <Διακομιστής syslog>, οι λειτουργίες επανασυγχρονισμού και αναβάθμισης αποστέλλουν μηνύματα στο διακομιστή syslog. Ένα μήνυμα μπορεί να δημιουργηθεί κατά την έναρξη ενός απομακρυσμένου αιτήματος αρχείου (προφίλ διαμόρφωσης ή φόρτου υλικολογισμικού) και στο τέλος της λειτουργίας (που δηλώνει είτε επιτυχία είτε αποτυχία).

Τα μηνύματα που καταγράφονται διαμορφώνονται στις παρακάτω παραμέτρους και επεκτείνονται μέσω μακροεντολής στα πραγματικά syslog μηνύματα:

- Log_Request_Msg
- Log_Success_Msg
- Log_Failure_Msg

Ενεργοποίηση του τείχους προστασίας

Έχουμε βελτιωμένη ασφάλεια του τηλεφώνου με τη σκλήρυνση του λειτουργικού συστήματος. Η σκλήρυνση εξασφαλίζει ότι το τηλέφωνο έχει ένα τείχος προστασίας για να το προστατεύει από κακόβουλη εισερχόμενη κίνηση. Το τείχος προστασίας παρακολουθεί τις θύρες για εισερχόμενα και εξερχόμενα δεδομένα. Εντοπίζει την εισερχόμενη κίνηση από απροσδόκητες πηγές και αποκλείει την πρόσβαση. Το τείχος προστασίας σας επιτρέπει όλες τις εξερχόμενες μεταφορές.

Το τείχος προστασίας ενδέχεται να αποδεσμεύσει δυναμικά αποκλεισμένες θύρες. Η εξερχόμενη σύνδεση TCP ή η ροή UDP ξεμπλοκάρει τη θύρα για επιστροφή και συνεχή κυκλοφορία. Η θύρα διατηρείται αποδεσμευμένη ενώ η ροή είναι ζωντανή. Η θύρα επανέρχεται σε κατάσταση αποκλεισμού όταν η ροή τερματίζεται ή γερνάει.

Η ρύθμιση παλαιού τύπου, IPv6 **multicast** > **ping** > φωνητικό > σύστημα ρυθμίσεις IPv6 μετάδοση ECHO συνεχίζει να λειτουργεί ανεξάρτητα από τις νέες ρυθμίσεις του τείχους προστασίας.

Οι αλλαγές στις ρυθμίσεις παραμέτρων τείχους προστασίας γενικά δεν οδηγούν σε επανεκκίνηση του τηλεφώνου. Η ομαλή επανεκκίνηση του τηλεφώνου γενικά δεν επηρεάζει τη λειτουργία του τείχους προστασίας.

Το τείχος προστασίας είναι ενεργοποιημένο από προεπιλογή. Εάν είναι απενεργοποιημένο, μπορείτε να το ενεργοποιήσετε από την ιστοσελίδα του τηλεφώνου.

Πριν ξεκινήσετε

[Μεταβείτε στη διασύνδεση Web του τηλεφώνου, στη σελίδα 123](#)

Διαδικασία

Βήμα 1 Επιλέξτε ρυθμίσεις > ασφαλείας > για το φωνητικό σύστημα.

Βήμα 2 Στην αναπτυσσόμενη λίστα " τείχος προστασίας " , επιλέξτε "ενεργοποιημένο".

Μπορείτε επίσης να διαμορφώσετε αυτήν την παράμετρο στο αρχείο διαμόρφωσης (cfg.xml) πληκτρολογώντας μια συμβολοσειρά σε αυτήν τη μορφή:

```
<Firewall ua="na">Enabled</Firewall>
```

Οι επιτρεπόμενες τιμές είναι απενεργοποιημένες | Ενεργοποιημένη. Η προεπιλεγμένη τιμή είναι ενεργοποιημένη.

Βήμα 3 Κάντε κλικ στο κουμπί Υποβολή όλων των αλλαγών.

Με αυτόν τον τρόπο το τείχος προστασίας διαθέτει τις προεπιλεγμένες θύρες UDP και TCP.

Βήμα 4 Επιλέξτε **Disabled** για να απενεργοποιήσετε το τείχος προστασίας εάν θέλετε το δίκτυό σας να επανέλθει στην προηγούμενη συμπεριφορά του.

Ο παρακάτω πίνακας περιγράφει τα όρια.

Πίνακας 10: Προεπιλεγμένες ανοικτές θύρες UDP τείχους προστασίας

| Προεπιλεγμένη ανοικτή θύρα UDP | Περιγραφή |
|--------------------------------|---|
| DHCP/DHCPv6 | Θύρα προγράμματος-πελάτη DHCP 68
DHCPv6 θύρα πελάτη 546 |
| SIP/UDP | Διαμόρφωση της θύρας στη φωνή > ext < n- > > ρυθμίσεις SIP Port SIP (παράδειγμα: 5060), όταν η ενεργοποίηση γραμμής έχει οριστεί σε Yes, και η μεταφορά SIP έχει οριστεί σε UDP ή αυτόματο. |
| RTP/RTCP | Εύρος θύρας UDP από την RTP θύρα min έως το λιμάνι RTP Max + 1 |

| | |
|---------------------------------------|--|
| Προεπιλεγμένη ανοικτή θύρα UDP | Περιγραφή |
| Κοινή χρ. σταθ/λογισμ. ομοτ. | Θύρα 4051, όταν η δυνατότητα αναβάθμισης και η ομότιμη κοινή χρήση υλικολογισμικού έχουν οριστεί σε Yes . |
| Υπολογιστές-πελάτες TFTP | Θύρες 53240-53245. Χρειάζεστε αυτό το εύρος θύρας εάν ο απομακρυσμένος διακομιστής χρησιμοποιεί μια θύρα διαφορετική από την τυπική θύρα TFTP 69. Μπορείτε να το απενεργοποιήσετε εάν ο διακομιστής χρησιμοποιεί την τυπική θύρα 69. Βλ. Διαμόρφωση του τείχους προστασίας σας με πρόσθετες επιλογές, στη σελίδα 152 . |
| TR-069 | Θύρα UDP/STUN 7999, όταν ενεργοποιήσετε TR-069 έχει ρυθμιστεί σε Ναι . |

Ο παρακάτω πίνακας περιγράφει τα όρια.

Πίνακας 11: Τείχος προστασίας προεπιλεγμένες ανοικτές θύρες **TCP**

| | |
|---------------------------------------|--|
| Προεπιλεγμένη ανοικτή θύρα TCP | Περιγραφή |
| διακομιστής Web | Θύρα διαμορφωμένη μέσω του λιμένα κεντρικών υπολογιστών δικτύου (προεπιλογή 80), όταν επιτρέπει στο διακομιστή ιστού να έχει την τιμή "Ναι". |
| Κοινή χρ. σταθ/λογισμ. ομοτ. | Οι θύρες 4051 και 6970, όταν η δυνατότητα αναβάθμισης και η κοινή χρήση υλικολογισμικού είναι ρυθμισμένες σε "Ναι". |
| TR-069 | HTTP/SOAP θύρας σε TR-069 αίτηση σύνδεσης URL, όταν ενεργοποιήσετε TR-069 έχει οριστεί σε Ναι .
Το λιμάνι επιλέγεται τυχαία από το εύρος 8000-9999. |

Διαμόρφωση του τείχους προστασίας σας με πρόσθετες επιλογές

Μπορείτε να διαμορφώσετε πρόσθετες επιλογές στο πεδίο "επιλογές τείχους προστασίας". Πληκτρολογήστε τη λέξη-κλειδί για κάθε επιλογή στο πεδίο και διαχωρίστε τις λέξεις-κλειδιά με κόμματα (.). Ορισμένες λέξεις-κλειδιά έχουν τιμές. Διαχωρίστε τις τιμές με βάση την άνω και κάτω τελεία (:).

Πριν ξεκινήσετε

[Μεταβείτε στη διασύνδεση Web του τηλεφώνου, στη σελίδα 123](#)

Διαδικασία

- Βήμα 1** Μεταβείτε στις ρυθμίσεις > ασφαλείας > του φωνητικού συστήματος.
- Βήμα 2** Επιλέξτε ενεργοποιημένο για το πεδίο τείχους προστασίας.
- Βήμα 3** Στο πεδίο "επιλογές τείχους προστασίας", πληκτρολογήστε τις λέξεις-κλειδιά. Η λίστα των θυρών ισχύει για πρωτόκολλα IPv4 και IPv6.
- Όταν πληκτρολογείτε τις λέξεις-κλειδιά,
- Διαχωρίστε τις λέξεις-κλειδιά με κόμματα (,).
 - ξεχωριστές τιμές λέξεων-κλειδιών με άνω και κάτω τελείες (:).

Πίνακας 12: Προαιρετικές ρυθμίσεις τείχους προστασίας

| Επιλογές τείχους προστασίας λέξεις-κλειδιά | Περιγραφή |
|--|---|
| Το πεδίο είναι κενό. | Το τείχος προστασίας εκτελείται με προεπιλεγμένες ανοιχτές θύρες. |
| NO_ICMP_PING | <p>Το τείχος προστασίας αποκλείει τις εισερχόμενες αιτήσεις ηχούς ICMP/ICMPv6 (ping).</p> <p>Αυτή η επιλογή ενδέχεται να διασπάσει ορισμένους τύπους traceroute αιτήσεων στο τηλέφωνο. Το tracert των Windows είναι ένα παράδειγμα.</p> <p>Παράδειγμα καταχώρησης επιλογών τείχους προστασίας με ένα συνδυασμό επιλογών:</p> <p>NO_ICMP_PING,TCP:12000,UDP:8000:8010</p> <p>Το τείχος προστασίας εκτελείται με προεπιλεγμένες ρυθμίσεις και τις ακόλουθες πρόσθετες επιλογές:</p> <ul style="list-style-type: none"> • Απορρίπτει εισερχόμενες αιτήσεις ηχούς ICMP/ICMPv6 (ping). • Ανοίγει τη θύρα TCP 12000 (IPv4 και IPv6) για τις εισερχόμενες συνδέσεις. • Ανοίγει το εύρος θύρας UDP 8000-8010 (IPv4 και IPv6) για εισερχόμενες αιτήσεις. |
| NO_ICMP_UNREACHABLE | <p>Το τηλέφωνο δεν αποστέλλει προορισμό ICMP/ICMPv6 για θύρες UDP.</p> <p>Σημείωση Η εξαίρεση είναι η αποστολή πάντα προορισμού δεν είναι δυνατή η πρόσβαση για ΘΥΡΕΣ στο εύρος θύρας RTP.</p> <p>Αυτή η επιλογή ενδέχεται να διασπάσει ορισμένους τύπους traceroute αιτήσεων στη συσκευή. Για παράδειγμα, το Linux traceroute μπορεί να σπάσει.</p> |

| Επιλογές τείχους προστασίας λέξεις-κλειδιά | Περιγραφή |
|--|---|
| NO_CISCO_TFTP | <ul style="list-style-type: none"> • Το τηλέφωνο δεν ανοίγει TFTP-Client Port-Range (UDP 53240:53245). • Οι αιτήσεις για μη τυπικές (μη 69) θύρες διακομιστή TFTP αποτυγχάνουν. • Οι αιτήσεις για την τυποποιημένη θύρα διακομιστή TFTP 69 εργασίας. |
| Οι παρακάτω λέξεις-κλειδιά και επιλογές ισχύουν όταν το τηλέφωνο εκτελεί προσαρμοσμένες εφαρμογές που χειρίζονται εισερχόμενες αιτήσεις. | |
| UDP: < XXX | Ανοίγει τη θύρα UDP < XXX. |
| UDP: < XXX: yyy | Ανοίγει το εύρος θύρας UDP, < XXX έως yyy, συμπεριλαμβανομένου. Μπορείτε να έχετε έως και 5 επιλογές θύρας UDP (μεμονωμένες θύρες και περιοχές θυρών). Για παράδειγμα, μπορείτε να έχετε 3 UDP: < XXX και 2 UDP: < XXX: yyy. |
| TCP: < XXX | Ανοίγει τη θύρα TCP < XXX. |
| TCP: < XXX: yyy | Ανοίγει το εύρος θύρας TCP < xxx για να yyy, συμπεριλαμβανομένου. Μπορείτε να έχετε έως και 5 επιλογές θύρας TCP (μονούς λιμένες και περιοχές θύρας). Για παράδειγμα, μπορείτε να έχετε 4 TCP: < XXX και ένα πρωτόκολλο TCP: < XXX: yyy. |

Μπορείτε επίσης να διαμορφώσετε αυτήν την παράμετρο στο αρχείο διαμόρφωσης (cfg.xml) πληκτρολογώντας μια συμβολοσειρά σε αυτήν τη μορφή:

```
<Firewall_Config ua="na">NO_ICMP_PING</Firewall_Config>
```

Βήμα 4 Κάντε κλικ στο κουμπί Υποβολή όλων των αλλαγών.

Διαμόρφωση της λίστας κρυπτογράφησης

Μπορείτε να καθορίσετε τις οικογένειες προγραμμάτων κρυπτογράφησης που χρησιμοποιούν οι εφαρμογές TLS του τηλεφώνου. Η καθορισμένη λίστα κρυπτογράφησης ισχύει για όλες τις εφαρμογές που χρησιμοποιούν το πρωτόκολλο TLS. Οι εφαρμογές TLS στο τηλέφωνό σας περιλαμβάνουν:

- Προμήθεια αρχής έκδοσης πιστοποιητικών πελάτη
- E911 Γεωγραφική τοποθεσία

- Αναβάθμιση ακουστικού υλικολογισμικού/Cisco
- LDAPS
- λήψη εικόνας
- Το λογότυπο μεταφορτώνει
- Λήψη λεξικού
- Πρόβλεψη
- Αποστολή έκθεσης
- PRT Ανεβάστε
- SIP over TLS
- TR-069
- API υποδοχής
- Υπηρεσίες XML
- XSI Υπηρεσίες

Μπορείτε επίσης να καθορίσετε τις οικογένειες προγραμμάτων κρυπτογράφησης με την παράμετρο TR-069 (Device. X_CISCO_SecuritySettings.TLSCipherList) ή με το αρχείο διαμόρφωσης (cfg.XML). Στο αρχείο διαμόρφωσης XML του τηλεφώνου (cfg.xml), πληκτρολογήστε μια συμβολοσειρά σε αυτήν τη μορφή:

```
<TLS_Cipher_List ua="na">RSA:!aNULL:!eNULL</TLS_Cipher_List>
```

Πριν ξεκινήσετε

Μεταβείτε στην ιστοσελίδα διαχείρισης τηλεφώνου βλ. [Μεταβείτε στη διασύνδεση Web του τηλεφώνου, στη σελίδα 123](#).

Διαδικασία

Βήμα 1 Επιλέξτε Φωνή > Σύστημα.

Βήμα 2 Στην ενότητα ρυθμίσεις ασφαλείας, πληκτρολογήστε την οικογένεια προγραμμάτων κρυπτογράφησης ή το συνδυασμό των οικογενειών προγραμμάτων κρυπτογράφησης στο πεδίο λίστας κρυπτογράφησης TLS.

Παράδειγμα:

```
RSA:!aNULL:!eNULL
```

υποστηρίζει αυτές τις οικογένειες προγραμμάτων κρυπτογράφησης χρησιμοποιώντας τον έλεγχο ταυτότητας RSA, αλλά αποκλείει αυτές τις οικογένειες προγραμμάτων κρυπτογράφησης που δεν προσφέρουν κρυπτογράφηση και έλεγχο ταυτότητας.

Σημείωση Μια έγκυρη λίστα κρυπτογράφησης πρέπει να ακολουθεί τη μορφή που έχει οριστεί στο <https://www.openssl.org/docs/man1.0.2/man1/ciphers.html>. Το τηλέφωνό σας δεν υποστηρίζει όλες τις συμβολοσειρές κρυπτογράφησης που εμφανίζονται στην ιστοσελίδα OpenSSL. Για τις υποστηριζόμενες συμβολοσειρές, δείτε [Υποστηριζόμενες συμβολοσειρές κρυπτογράφησης, στη σελίδα 156](#).

Το σύστημα θεωρεί μια μη έγκυρη τιμή ως κενή τιμή. Με μια κενή ή μια μη έγκυρη τιμή στο πεδίο λίστας κρυπτογράφησης TLS, οι οικογένειες προγραμμάτων κρυπτογράφησης που χρησιμοποιούνται ποικίλλουν ανάλογα με τις εφαρμογές. Ανατρέξτε στην ακόλουθη λίστα για τις οικογένειες προγραμμάτων που χρησιμοποιούν οι εφαρμογές όταν το πεδίο αυτό έχει κενό ή μη έγκυρη τιμή.

- Εφαρμογές διακομιστή Web (HTTPS) χρησιμοποιούν τις ακόλουθες οικογένειες προγραμμάτων κρυπτογράφησης:
 - **ECDHE-RSA-AES256-GCM-SHA384**
 - **ECDHE-RSA-AES128-GCM-SHA256**
 - **AES256-SHA**
 - **AES128-SHA**
 - **DES-CBC3-SHA**
- SIP, TR-069, καθώς και άλλες εφαρμογές που χρησιμοποιούν τη βιβλιοθήκη Curl χρησιμοποιήστε την προεπιλεγμένη λίστα κρυπτογράφησης, η οποία προσδιορίζεται κατά την μεταγλώττιση.
- Το XMPP χρησιμοποιεί τη λίστα κρυπτογράφησης υψηλή: ΜΕΣΑΙΟ: **AES**: **@STRENGTH**.

Βήμα 3 Κάντε κλικ στο κουμπί Υποβολή όλων των αλλαγών.

Υποστηριζόμενες συμβολοσειρές κρυπτογράφησης

Οι υποστηριζόμενες συμβολοσειρές κρυπτογράφησης που αναφέρονται παρακάτω βασίζονται στα πρότυπα OpenSSL 1.0.2 l.

Πίνακας 13: Υποστηριζόμενες συμβολοσειρές κρυπτογράφησης (*OpenSSL 1.0.2 l*)

| Συμβολοσειρές | Συμβολοσειρές | Συμβολοσειρές |
|-----------------------|-----------------------------------|---------------|
| ΠΡΟΕΠΙΛΟΓΗ | aDSS, DSS | ADH |
| ΣΥΜΠΛΗΡΩΜΑΠΡΟΕΠΙΛΟΓΗΣ | aECDSA, ECDSA | DH |
| ΟΛΕΣ | AES128, AES256, AES | kECDHE, ECDH |
| ΣΥΜΠΛΗΡΩΜΑΟΛΩΝ | CAMELLIA128, CAMELLIA256, KAMELIA | ECDH |
| MEDIUM | SEED | aRSA |
| eNULL, NULL | kDHr, kDHd, kDH | aDH |

| Συμβολοσειρές | Συμβολοσειρές | Συμβολοσειρές |
|---------------|----------------|-------------------------------------|
| aNULL | kDHE, kEDH | TLSv 1.2, TLSv1, SSLv3 |
| kRSA, RSA | EDH | AESGCM |
| 3DES | SHA1, SHA | SUITEB128, SUITEB128ONLY, SUITEB192 |
| MD5 | SHA256, SHA384 | |

Ενεργοποίηση επαλήθευσης **hostname** για SIP μέσω TLS

Εάν χρησιμοποιείτε το TLS, μπορείτε να ενεργοποιήσετε την αυξημένη ασφάλεια του τηλεφώνου σε μια τηλεφωνική γραμμή. Η τηλεφωνική γραμμή μπορεί να επαληθεύσει το όνομα κεντρικού υπολογιστή για να προσδιορίσει εάν η σύνδεση είναι ασφαλής.

Μέσω μιας σύνδεσης TLS, το τηλέφωνο μπορεί να επαληθεύσει το όνομα κεντρικού υπολογιστή για να ελέγξει την ταυτότητα του διακομιστή. Το τηλέφωνο μπορεί να ελέγξει τόσο το εναλλακτικό όνομα θέματος (SAN) όσο και το υποκείμενο κοινό όνομα (CN). Εάν το όνομα κεντρικού υπολογιστή στο έγκυρο πιστοποιητικό συμφωνεί με το όνομα του κεντρικού υπολογιστή που χρησιμοποιείται για την επικοινωνία με το διακομιστή, η σύνδεση TLS καθιερώνει. Διαφορετικά, η σύνδεση TLS αποτυγχάνει.

Το τηλέφωνο επαληθεύει πάντα το όνομα του κεντρικού υπολογιστή για τις ακόλουθες εφαρμογές:

- LDAPS
- XMPP
- Αναβάθμιση εικόνας μέσω HTTPS
- XSI πάνω από HTTPS
- Λήψη αρχείων μέσω HTTPS
- TR-069

Όταν μια γραμμή τηλεφώνου μεταφέρει μηνύματα SIP μέσω TLS, μπορείτε να ρυθμίσετε τη γραμμή για να ενεργοποιήσετε ή να παρακάμψετε την επαλήθευση **hostname** με το όνομα TLS επικύρωση πεδίο στην καρτέλα **ext (n)**.

Πριν ξεκινήσετε

- Μεταβείτε στην ιστοσελίδα διαχείρισης τηλεφώνου. Βλ. [Μεταβείτε στη διασύνδεση Web του τηλεφώνου, στη σελίδα 123](#).
- Στην καρτέλα **ext (n)**, ορίστε τη μεταφορά SIP σε TLS.

Διαδικασία

Βήμα 1 Πηγαίνετε στο **ext > φωνή (n)**.

Βήμα 2 Στην ενότητα διακομιστή μεσολάβησης και καταχώρησης, ορίστε το πεδίο επικύρωση ονόματος TLS σε Ναι για να ενεργοποιήσετε την επαλήθευση του **hostname** ή όχι για να παρακάμψετε την επαλήθευση του **hostname**.

Μπορείτε επίσης να διαμορφώσετε αυτήν την παράμετρο στο αρχείο διαμόρφωσης (cfg.xml) πληκτρολογώντας μια συμβολοσειρά σε αυτήν τη μορφή:

```
<TLS_Name_Validate_1_ ua="na">Yes</TLS_Name_Validate_1_>
```

Οι επιτρεπόμενες τιμές είναι Yes | όχι. Η προεπιλεγμένη ρύθμιση είναι "Ναι".

Βήμα 3 Κάντε κλικ στο κουμπί Υποβολή όλων των αλλαγών.

Ενεργοποίηση λειτουργίας που έχει προετοιμαστεί από το πρόγραμμα-πελάτη για διαπραγματεύσεις ασφαλείας σε επίπεδο πολυμέσων

Για να προστατεύσετε τις περιόδους λειτουργίας πολυμέσων, μπορείτε να ρυθμίσετε το τηλέφωνο ώστε να ξεκινά διαπραγματεύσεις ασφαλείας σε επίπεδο πολυμέσων με το διακομιστή. Ο μηχανισμός ασφαλείας ακολουθεί τα πρότυπα που αναφέρονται στο RFC 3329 και τα ονόματα των μηχανισμών ασφαλείας για το εσωτερικό του <https://tools.ietf.org/html/draft-dawes-sipcore-mediasec-parameter-08#ref-2> για τα μέσα (βλ.). Η μεταφορά των διαπραγματεύσεων μεταξύ του τηλεφώνου και του διακομιστή μπορεί να χρησιμοποιήσει το πρωτόκολλο SIP μέσω UDP, TCP και TLS. Μπορείτε να περιορίσετε την εφαρμογή της διαπραγμάτευσης ασφαλείας σε επίπεδο πολυμέσων μόνο όταν το πρωτόκολλο μεταφοράς σηματοδότησης είναι TLS.

Μπορείτε επίσης να διαμορφώσετε αυτή την παράμετρο στο αρχείο διαμόρφωσης του τηλεφώνου με κώδικα XML (cfg.xml). Για να ρυθμίσετε τις παραμέτρους, ανατρέξτε στη σύνταξη της συμβολοσειράς στο [Παράμετροι για τη διαπραγμάτευση ασφαλείας επιπέδου πολυμέσων, στη σελίδα 159](#).

Μπορείτε επίσης να διαμορφώσετε αυτή την παράμετρο στο αρχείο διαμόρφωσης του τηλεφώνου με κώδικα XML (cfg.xml). Για να ρυθμίσετε τις παραμέτρους, ανατρέξτε στη σύνταξη της συμβολοσειράς στο [Παράμετροι για τη διαπραγμάτευση ασφαλείας επιπέδου πολυμέσων, στη σελίδα 159](#).

Πριν ξεκινήσετε

Μεταβείτε στην ιστοσελίδα διαχείρισης τηλεφώνου. Βλ. [Μεταβείτε στη διασύνδεση Web του τηλεφώνου, στη σελίδα 123](#).

Διαδικασία

Βήμα 1 Επιλέξτε τη > φωνή ext (n).

Βήμα 2 Στην ενότητα ρυθμίσεις SIP, Ορίστε το **MediaSec Request** και **MediaSec** πάνω από το πεδίο μόνο TLS, όπως ορίζεται στο [Παράμετροι για τη διαπραγμάτευση ασφαλείας επιπέδου πολυμέσων, στη σελίδα 159](#)

Βήμα 3 Κάντε κλικ στο κουμπί Υποβολή όλων των αλλαγών.

Παράμετροι για τη διαπραγμάτευση ασφαλείας επιπέδου πολυμέσων

Ο ακόλουθος πίνακας καθορίζει τη λειτουργία και τη χρήση των παραμέτρων για τη διαπραγμάτευση ασφαλείας επιπέδου μέσων στην ενότητα Ρυθμίσεις SIP στην καρτέλα Φωνή > Επέκτ. (n) της διασύνδεσης web του τηλεφώνου. Καθορίζει επίσης τη σύνταξη της συμβολοσειράς που προστίθεται στο αρχείο διαμόρφωσης του τηλεφώνου (cfg.xml) με κώδικα XML για τη διαμόρφωση μιας παραμέτρου.

Πίνακας 14: Παράμετροι για τη διαπραγμάτευση ασφαλείας επιπέδου πολυμέσων

| Παράμετρος | Περιγραφή |
|-----------------|---|
| Αίτηση MediaSec | <p>Καθορίζει εάν το τηλέφωνο προετοιμάζει διαπραγματεύσεις ασφαλείας σε επίπεδο πολυμέσων με το διακομιστή.</p> <p>Εκτελέστε οποιαδήποτε από τις παρακάτω ενέργειες:</p> <ul style="list-style-type: none"> • Στο αρχείο διαμόρφωσης του τηλεφώνου με XML (cfg. XML), πληκτρολογήστε μια συμβολοσειρά σε αυτήν τη μορφή: <pre><MediaSec_Request_1_ ua="na">Yes</MediaSec_Request_1_></pre> • Στο περιβάλλον εργασίας Web του τηλεφώνου, ορίστε αυτό το πεδίο σε Ναι ή Όχι όπως απαιτείται. <p>Δυνατές επιλογές: Ναι Όχι</p> <ul style="list-style-type: none"> • Ναι— λειτουργία που προετοιμάζεται από τον υπολογιστή-πελάτη. Το τηλέφωνο προετοιμάζει τις διαπραγματεύσεις ασφαλείας σε επίπεδο πολυμέσων. • Όχι— λειτουργία που έχει προετοιμαστεί από το διακομιστή. Ο διακομιστής ξεκινά διαπραγματεύσεις ασφαλείας σε επίπεδο πολυμέσων. Το τηλέφωνο δεν ξεκινά διαπραγματεύσεις, αλλά μπορεί να διαχειριστεί αιτήσεις διαπραγμάτευσης από το διακομιστή για τη δημιουργία ασφαλών κλήσεων. <p>Προεπιλογή: Όχι</p> |

| Παράμετρος | Περιγραφή |
|----------------------------|--|
| MediaSec πάνω από TLS μόνο | <p>Καθορίζει το πρωτόκολλο μεταφοράς σηματοδότησης πάνω από το οποίο εφαρμόζεται η διαπραγμάτευση ασφαλείας επιπέδου πολυμέσων.</p> <p>Πριν να ορίσετε αυτό το πεδίο σε "Ναι", βεβαιωθείτε ότι το πρωτόκολλο ΜΕΤΑΦΟΡΑΣ σηματοδότησης είναι TLS.</p> <p>Εκτελέστε οποιαδήποτε από τις παρακάτω ενέργειες:</p> <ul style="list-style-type: none"> • Στο αρχείο διαμόρφωσης του τηλεφώνου με XML (cfg. XML), πληκτρολογήστε μια συμβολοσειρά σε αυτήν τη μορφή: <pre><MediaSec_Over_TLS_Only_1_ua="na">No</MediaSec_Over_TLS_Only_1_></pre> • Στο περιβάλλον εργασίας Web του τηλεφώνου, ορίστε αυτό το πεδίο σε Ναι ή Όχι όπως απαιτείται. <p>Δυνατές επιλογές: Ναι Όχι</p> <ul style="list-style-type: none"> • Ναι— το τηλέφωνο προετοιμάζει ή χειρίζεται τις διαπραγματεύσεις ασφαλείας σε επίπεδο πολυμέσων μόνο όταν το πρωτόκολλο μεταφοράς σηματοδότησης είναι TLS. • Όχι— το τηλέφωνο προετοιμάζει και χειρίζεται τις διαπραγματεύσεις ασφαλείας σε επίπεδο πολυμέσων, ανεξάρτητα από το πρωτόκολλο μεταφοράς σηματοδότησης. <p>Προεπιλογή: Όχι</p> |

Έλεγχος ταυτότητας 802.1X

Τα Cisco IP τηλέφωνα χρησιμοποιούν το Πρωτόκολλο αναζήτησης Cisco (CDP) για να προσδιορίσουν τον μεταγωγέα LAN και να προσδιορίσουν παραμέτρους όπως η κατανομή VLAN και οι απαιτήσεις ενέργειας εντός της γραμμής. Το CDP δεν αναγνωρίζει τους τοπικά προσαρτημένους σταθμούς εργασίας. Τα Cisco IP τηλέφωνα παρέχουν έναν μηχανισμό διέλευσης EAPOL. Ο μηχανισμός αυτός επιτρέπει σε ένα σταθμό εργασίας που είναι συνδεδεμένος με το Cisco IP τηλέφωνο να μεταβιβάζει EAPOL μηνύματα στον επαληθευτή 802.1X στο μεταγωγέα LAN. Ο μηχανισμός διαβίβασης εξασφαλίζει ότι το τηλέφωνο IP δεν ενεργεί ως ο μεταγωγέας LAN για τον έλεγχο ταυτότητας ενός τελικού σημείου δεδομένων πριν από την πρόσβαση στο δίκτυο.

Τα Cisco IP τηλέφωνα διαθέτουν επίσης έναν μηχανισμό αποσύνδεσης EAPOL μεσολάβησης. Σε περίπτωση που ο τοπικά συνδεδεμένος υπολογιστής αποσυνδεθεί από το τηλέφωνο IP, ο μεταγωγέας LAN δεν εντοπίζει την αστοχία της φυσικής σύνδεσης, επειδή η σύνδεση μεταξύ του μεταγωγέα LAN και του τηλεφώνου IP διατηρείται. Για να μην διακυβεύεται η ακεραιότητα του δικτύου, το τηλέφωνο IP αποστέλλει ένα μήνυμα EAPOL αποσύνδεσης στο μεταγωγέα για λογαριασμό του κατάντη υπολογιστή, ο οποίος ενεργοποιεί το μεταγωγέα LAN για να εκκαθαρίσει την καταχώρηση ελέγχου ταυτότητας για τον κατάντη υπολογιστή.

Η υποστήριξη για τον έλεγχο ταυτότητας 802.1X απαιτεί πολλά στοιχεία:

- Cisco IP Τηλέφωνο: Το τηλέφωνο εκκινεί το αίτημα για πρόσβαση στο δίκτυο. Τα Cisco IP τηλέφωνα περιέχουν μια συνιστώσα 802.1X. Αυτή η συνιστώσα επιτρέπει στους διαχειριστές δικτύου να

ελέγχουν τη συνδεσιμότητα των IP τηλεφώνων στις θύρες του μεταγωγέα LAN. Η τρέχουσα έκδοση της συνιστώσας του τηλεφώνου 802.1X χρησιμοποιεί τις επιλογές EAP-FAST και EAP-TLS για τον έλεγχο ταυτότητας δικτύου.

- Διακομιστής ελέγχου ασφαλούς πρόσβασης Cisco (ACS) (ή άλλος διακομιστή ελέγχου ταυτότητας άλλων κατασκευαστών): Ο διακομιστής ελέγχου ταυτότητας και το τηλέφωνο πρέπει να ρυθμιστούν και τα δύο με ένα κοινόχρηστο κρυφό κωδικό που ελέγχει την ταυτότητα του τηλεφώνου.
- Ένας μεταγωγέας LAN που υποστηρίζει το 802.1X: Ο μεταγωγέας ενεργεί ως επαληθευτής και μεταβιβάζει τα μηνύματα μεταξύ του τηλεφώνου και του διακομιστή ελέγχου ταυτότητας. Αφού ολοκληρωθεί η ανταλλαγή, ο μεταγωγέας εκχωρεί ή αρνείται την πρόσβαση του τηλεφώνου στο δίκτυο.

Για να ρυθμίσετε τις παραμέτρους του 802.1X, πρέπει να εκτελέσετε τις παρακάτω ενέργειες.

- Ρυθμίστε τις παραμέτρους των άλλων στοιχείων πριν ενεργοποιήσετε τον έλεγχο ταυτότητας 802.1X στο τηλέφωνο.
- Διαμόρφωση θύρας υπολογιστή: Το πρότυπο 802.1X δεν λαμβάνει υπόψη τα VLAN και έτσι συνιστά να γίνει έλεγχος ταυτότητας μόνο μιας μεμονωμένης συσκευής σε μια συγκεκριμένη θύρα μεταγωγέα. Ωστόσο, ορισμένοι μεταγωγείς υποστηρίζουν έλεγχο ταυτότητας πολλαπλών τομέων. Η διαμόρφωση του μεταγωγέα καθορίζει εάν μπορείτε να συνδέσετε έναν υπολογιστή στη θύρα υπολογιστή του τηλεφώνου.
 - Ναι: Εάν χρησιμοποιείτε μεταγωγέα που υποστηρίζει έλεγχο ταυτότητας πολλαπλών τομέων, μπορείτε να ενεργοποιήσετε τη θύρα υπολογιστή και να συνδέσετε έναν υπολογιστή σε αυτόν. Σε αυτήν την περίπτωση, τα Cisco IP τηλέφωνα υποστηρίζουν EAPOL-αποσύνδεσης διαμεσολαβητή για την παρακολούθηση των ανταλλαγών ελέγχου ταυτότητας μεταξύ του μεταγωγέα και του συνδεδεμένου υπολογιστή.
 - Όχι: Εάν ο μεταγωγέας δεν υποστηρίζει πολλές συσκευές συμβατές με 802.1X στην ίδια θύρα, θα πρέπει να απενεργοποιήσετε τη θύρα του υπολογιστή όταν είναι ενεργοποιημένος ο έλεγχος ταυτότητας 802.1X. Εάν δεν απενεργοποιήσετε αυτήν τη θύρα και στη συνέχεια επιχειρήσετε να συνδέσετε έναν υπολογιστή σε αυτή, ο μεταγωγέας αρνείται την πρόσβαση δικτύου τόσο στο τηλέφωνο όσο και στον υπολογιστή.
- Ρύθμιση παραμέτρων φωνής VLAN: Επειδή το πρότυπο 802.1X δεν λαμβάνει υπόψη τα VLAN, θα πρέπει να διαμορφώσετε τη ρύθμιση αυτή με βάση την υποστήριξη του μεταγωγέα.
 - Ενεργοποιημένο: Εάν χρησιμοποιείτε μεταγωγέα που υποστηρίζει έλεγχο ταυτότητας πολλαπλών τομέων, μπορείτε να συνεχίσετε να χρησιμοποιείτε το VLAN φωνής.
 - Απενεργοποιημένο: Εάν ο μεταγωγέας δεν υποστηρίζει τον έλεγχο ταυτότητας πολλαπλών τομέων, απενεργοποιήστε το VLAN φωνής και εξετάστε το ενδεχόμενο εκχώρησης της θύρας στο εγγενές VLAN.


Enable 802.1X Authentication

Μπορείτε να ενεργοποιήσετε τον έλεγχο ταυτότητας 802.1 X στο τηλέφωνο. Όταν είναι ενεργοποιημένος ο έλεγχος ταυτότητας 802.1 X, το τηλέφωνο χρησιμοποιεί έλεγχο ταυτότητας 802.1 X για να ζητήσει πρόσβαση στο δίκτυο. Όταν ο έλεγχος ταυτότητας 802.1 X είναι απενεργοποιημένη, το τηλέφωνο

χρησιμοποιεί το CDP για να αποκτήσει VLAN και πρόσβαση στο δίκτυο. Μπορείτε επίσης να προβάλετε την κατάσταση της συναλλαγής από το μενού της οθόνης του τηλεφώνου.

Διαδικασία

- Βήμα 1** Εκτελέστε μία από τις παρακάτω ενέργειες για να ενεργοποιήσετε τον έλεγχο ταυτότητας 802.1 X:
- Στο περιβάλλον εργασίας του τηλεφώνου, επιλέξτε > φωνητικό σύστημα και ορίστε το πεδίο ελέγχου ταυτότητας με δυνατότητα **802.1 x** σε "Ναι". Κάντε κλικ στο κουμπί Υποβολή όλων των αλλαγών.
 - Στο αρχείο διαμόρφωσης XML του τηλεφώνου (cfg.xml), πληκτρολογήστε μια συμβολοσειρά σε αυτήν τη μορφή:


```
<Enable_802.1X_Authentication ua="rw">Yes</Enable_802.1X_Authentication>
```
 - Επιλέξτε Διαμόρφωση δικτύου  > Διαμόρφωση Ethernet > Ταυτοποίηση 802.1 x > Κατάσταση συναλλαγής. Στη συνέχεια, ενεργοποιήστε το πεδίο έλεγχος ταυτότητας συσκευής σε ενεργό με το κουμπί επιλογής και πατήστε Υποβολή.
- Βήμα 2** Προαιρετική Επιλέξτε κατάσταση συναλλαγής για να δείτε τα παρακάτω:
- Κατάσταση συναλλαγής: εμφανίζει την κατάσταση του ελέγχου ταυτότητας 802.1 x. Το κράτος μπορεί να
 - Έλεγχος ταυτότητας: δηλώνει ότι η διεργασία ελέγχου ταυτότητας βρίσκεται σε εξέλιξη.
 - Έγινε έλεγχος ταυτότητας: δηλώνει ότι έχει ελεγχθεί η ταυτότητα του τηλεφώνου.
 - Απενεργοποιημένο: δηλώνει ότι ο έλεγχος ταυτότητας 802.1 x είναι απενεργοποιημένος στο τηλέφωνο.
 - Πρωτόκολλο: εμφανίζει τη μέθοδο EAP που χρησιμοποιείται για τον έλεγχο ταυτότητας 802.1 x. Το πρωτόκολλο μπορεί να είναι EAP-FAST ή EAP-TLS.
- Βήμα 3** Πατήστε Πίσω για έξοδο.

Επισκόπηση θεμάτων ασφαλείας σχετικά με τα προϊόντα της Cisco

Το προϊόν αυτό περιέχει δυνατότητες κρυπτογράφησης και υπόκειται στη νομοθεσία των Η.Π.Α. και τοπικών περιοχών που διέπουν την εισαγωγή, την εξαγωγή, τη μεταφορά και τη χρήση. Η διακίνηση κρυπτογραφικών προϊόντων Cisco δεν υποδηλώνει την άδεια τρίτων για εισαγωγή, εξαγωγή, διανομή ή χρήση της κρυπτογράφησης. Εισαγωγείς, εξαγωγείς, διανομείς και χρήστες φέρουν την ευθύνη τήρησης των σχετικών νομοθεσιών. Με τη χρήση αυτού του προϊόντος, συμφωνείτε στην τήρηση των ισχυόντων νόμων και κανονισμών. Εάν δεν είστε σε θέση να τηρήσετε τη νομοθεσία, θα πρέπει να επιστρέψετε άμεσα το προϊόν.

Περαιτέρω πληροφορίες σχετικά με τους κανονισμούς εξαγωγών των Η.Π.Α. παρέχονται στη διεύθυνση <https://www.bis.doc.gov/policiesandregulations/ear/index.htm>.



ΚΕΦΑΛΑΙΟ 10

Χαρακτηριστικά και ρύθμιση τηλεφώνου

- Δυνατότητες του τηλεφώνου και επισκόπηση του προγράμματος εγκατάστασης, στη σελίδα 164
- Υποστήριξη χρήστη Cisco IP τηλεφώνου, στη σελίδα 164
- Λειτουργίες τηλεφωνίας για το Cisco IP τηλέφωνο, στη σελίδα 165
- Κουμπιά λειτουργιών και προγραμματιζόμενα πλήκτρα, στη σελίδα 172
- Επιτρέπει στους χρήστες να διαμορφώσουν λειτουργίες στα πλήκτρα γραμμής, στη σελίδα 174
- Διαμόρφωση ταχείας κλήσης σε ένα πλήκτρο γραμμής, στη σελίδα 177
- "βοηθητικό πρόγραμμα διαμόρφωσης" αντιστοίχιση αριθμού ταχείας μνήμης, στη σελίδα 178
- Διαμόρφωση τηλεφώνου για την παρακολούθηση άλλων τηλεφώνων, στη σελίδα 179
- Ενεργοποίηση πλήκτρου συνδιάσκεψης με κωδικό Star, στη σελίδα 185
- Διαμόρφωση αλφαριθμητικής κλήσης, στη σελίδα 187
- Στάθμευση κλήσης, στη σελίδα 188
- Ρύθμιση της προαιρετικής διαμόρφωσης δικτύου, στη σελίδα 190
- Υπηρεσίες XML, στη σελίδα 195
- Κοινόχρηστες γραμμές, στη σελίδα 202
- Αντιστοίχιση ήχου κλήσης σε επέκταση, στη σελίδα 206
- Να ενεργοποιήσετε τη δυνατότητα ξενοδοχείου σε ένα τηλέφωνο, στη σελίδα 209
- Ορισμός του κωδικού πρόσβασης χρήστη, στη σελίδα 210
- Λήψη αρχείων καταγραφής εργαλείων αναφοράς προβλημάτων, στη σελίδα 210
- Διαμόρφωση του εργαλείου αναφοράς προβλημάτων, στη σελίδα 211
- Κλήση διαμορφωμένη από το διακομιστή, στη σελίδα 214
- Διαμόρφωση σελιδοποίησης πολλαπλής διανομής, στη σελίδα 214
- Διαμόρφωση τηλεφώνου για την αυτόματη αποδοχή σελίδων, στη σελίδα 218
- Διαχειριστείτε τηλέφωνα με TR-069, στη σελίδα 219
- Προβολή κατάστασης TR-069, στη σελίδα 220
- Ενεργοποίηση ηλεκτρονικού διακόπτη, στη σελίδα 226
- Ρύθμιση ασφαλούς προέκτασης, στη σελίδα 227
- Διαμόρφωση μεταφοράς SIP, στη σελίδα 228
- Αποκλεισμός μηνυμάτων SIP που δεν προέρχονται από διακομιστή μεσολάβησης σε ένα τηλέφωνο, στη σελίδα 229
- Διαμόρφωση Κεφαλίδας ιδιωτικού απορρήτου, στη σελίδα 230
- Ενεργοποίηση υποστήριξης P-Early-Media, στη σελίδα 231
- Ενεργοποίηση κοινής χρήσης λογισμικού από ομότιμους, στη σελίδα 231
- Καθορισμός του τύπου ελέγχου ταυτότητας προφίλ, στη σελίδα 233

- Σίγαση μιας εισερχόμενης κλήσης με το προγραμματιζόμενο πλήκτρο Παράβλεψη, στη σελίδα 235
- Μετακίνηση μιας ενεργής κλήσης από ένα τηλέφωνο σε άλλα τηλέφωνα (τοποθεσίες), στη σελίδα 235
- Συγχρονισμός της δυνατότητας Φραγής αναγνώρισης κλήσεων στο τηλέφωνο και το διακομιστή BroadWords XSI, στη σελίδα 239
- Ενεργοποίηση της προβολής αρχείων καταγραφής κλήσεων BroadWorks XSI σε μια γραμμή, στη σελίδα 240
- Ενεργοποίηση συγχρονισμού πλήκτρου λειτουργίας, στη σελίδα 246
- Συγχρονισμός κατάστασης DND και προώθησης κλήσεων, στη σελίδα 247
- Ενεργοποίηση αναφορών στατιστικών στοιχείων τέλους κλήσης σε μηνύματα SIP, στη σελίδα 250
- Αναγνωριστικό περιόδου λειτουργίας SIP, στη σελίδα 252
- Επιλογή της συμπεριφοράς των πλήκτρων LED γραμμής, στη σελίδα 255
- Ρύθμιση τηλεφώνου για το απομακρυσμένο SDK, στη σελίδα 259

Δυνατότητες του τηλεφώνου και επισκόπηση του προγράμματος εγκατάστασης

Αφού εγκαταστήσετε το Cisco IP τηλέφωνο στο δίκτυό σας, διαμορφώσετε τις ρυθμίσεις του δικτύου τους και τις προσθέσετε σε σύστημα ελέγχου κλήσεων άλλων κατασκευαστών, θα πρέπει να χρησιμοποιήσετε το σύστημα ελέγχου κλήσεων άλλων κατασκευαστών για να διαμορφώσετε τις δυνατότητες τηλεφωνίας, να τροποποιήσετε προαιρετικά τα πρότυπα τηλεφώνου, να ρυθμίσετε υπηρεσιών και να αντιστοιχίσετε χρήστες.

Μπορείτε να τροποποιήσετε πρόσθετες ρυθμίσεις για το Cisco IP τηλέφωνο από το βοηθητικό πρόγραμμα ρύθμισης παραμέτρων ελέγχου κλήσεων τρίτων κατασκευαστών. Χρησιμοποιήστε αυτήν την εφαρμογή που βασίζεται στο Web για να ρυθμίσετε τα κριτήρια καταχώρησης του τηλεφώνου και να καλείτε χώρους αναζήτησης, να διαμορφώσετε τις παραμέτρους των εταιρικών καταλόγων και υπηρεσιών και να τροποποιήσετε τα πρότυπα των τηλεφωνικών κουμπιών, μεταξύ άλλων εργασιών.

Υποστήριξη χρήστη Cisco IP τηλεφώνου

Εάν είστε διαχειριστής συστήματος, ενδέχεται να είστε η κύρια πηγή πληροφοριών για τους χρήστες του Cisco IP τηλεφώνου στο δίκτυό σας ή στην εταιρεία σας. Είναι σημαντικό να παρέχετε επίκαιρες και ενδεδειγμένες πληροφορίες στους τελικούς χρήστες.

Για να χρησιμοποιήσουν με επιτυχία ορισμένες από τις δυνατότητες του Cisco IP τηλεφώνου (συμπεριλαμβανομένων των επιλογών των υπηρεσιών και του συστήματος φωνητικών μηνυμάτων), οι χρήστες θα πρέπει να λαμβάνουν πληροφορίες από εσάς ή από την ομάδα του δικτύου σας ή να μπορούν να επικοινωνήσουν μαζί σας για βοήθεια. Φροντίστε να παρέχετε στους χρήστες τα ονόματα των ατόμων με τα οποία θα επικοινωνήσουν για βοήθεια και προσφέρετε οδηγίες σχετικά με την επικοινωνία με τα άτομα αυτά.

Συνιστάται να δημιουργήσετε μια ιστοσελίδα στην εσωτερική σας τοποθεσία υποστήριξης, η οποία θα παρέχει στους τελικούς χρήστες σημαντικές πληροφορίες σχετικά με τα Cisco IP τηλέφωνα.

Εξετάστε το ενδεχόμενο να συμπεριληφθούν οι ακόλουθοι τύποι πληροφοριών σε αυτήν την τοποθεσία:

- Οδηγοί χρήστη για όλα τα μοντέλα Cisco IP τηλεφώνων που υποστηρίζετε
- Πληροφορίες σχετικά με τον τρόπο πρόσβασης στην Πύλη αυτοεξυπηρέτησης Cisco Unified Communications
- Λίστα των δυνατοτήτων που υποστηρίζονται
- Εγχειρίδιο χρήσης ή γρήγορη αναφορά για το σύστημα φωνητικών μηνυμάτων

Λειτουργίες τηλεφωνίας για το Cisco IP τηλέφωνο

Αφού προσθέσετε Cisco IP τηλέφωνα σε σύστημα ελέγχου κλήσεων τρίτου μέρους, μπορείτε να προσθέσετε λειτουργικότητα στα τηλέφωνα. Ο ακόλουθος πίνακας περιλαμβάνει μια λίστα με τις υποστηριζόμενες δυνατότητες τηλεφωνίας, πολλές από τις οποίες μπορείτε να διαμορφώσετε χρησιμοποιώντας το σύστημα ελέγχου κλήσεων άλλων κατασκευαστών.



Σημείωση

Το σύστημα ελέγχου κλήσεων άλλων κατασκευαστών παρέχει επίσης διάφορες παραμέτρους υπηρεσιών που μπορείτε να χρησιμοποιήσετε για να διαμορφώσετε διάφορες λειτουργίες τηλεφωνίας.

| Δυνατότητα | Περιγραφή και περισσότερες πληροφορίες |
|--|--|
| Υποστήριξη κρυπτογράφησης AES 256 για τηλέφωνα | Ενισχύει την ασφάλεια υποστηρίζοντας TLS 1,2 και νέους αλγόριθμους κρυπτογράφησης. |
| Αλφαριθμητική κλήση | Επιτρέπει στους χρήστες να τοποθετούν μια κλήση με αλφαριθμητικούς χαρακτήρες. Μπορείτε να χρησιμοποιήσετε αυτούς τους χαρακτήρες για αλφαριθμητική κλήση: a-z, A-Z, 0-9, -, _,., και +. |
| Λήψη οποιασδήποτε κλήσης | Επιτρέπει στους χρήστες να επιλέξουν μια κλήση σε οποιαδήποτε γραμμή της ομάδας λήψης κλήσεων, ανεξάρτητα από τον τρόπο με τον οποίο η κλήση δρομολογήθηκε στο τηλέφωνο. |
| Ρυθμίσεις φωνητικής κλήσης | Ρυθμίζει τις παραμέτρους των ρυθμίσεων ήχου για το μεγάφωνο τηλεφώνου, το ακουστικό και τα σετ ακουστικών-μικροφώνου που είναι συνδεδεμένα στο τηλέφωνο. |
| Αυτόματη απάντηση | Αυτόματη σύνδεση μιας εισερχόμενης κλήσης μετά από έναν ή δύο κωδωνισμούς.
Η αυτόματη απάντηση λειτουργεί είτε με το μεγάφωνο ανοικτής ακρόασης είτε με το ακουστικό. |

| Δυνατότητα | Περιγραφή και περισσότερες πληροφορίες |
|--|---|
| Τυφλή μεταβίβαση | <p>Τυφλή μεταβίβαση: αυτή η μεταβίβαση ενώνει δύο καθιερωμένες κλήσεις (η κλήση είναι σε κράτηση ή στη συνδεδεμένη κατάσταση) σε μια κλήση και ρίχνει τον εκκινητή δυνατότητας από την κλήση. Η τυφλή μεταβίβαση δεν ξεκινά μια κλήση διαβούλευσης και δεν θέτει την ενεργή κλήση σε κράτηση.</p> <p>Ορισμένες εφαρμογές JTAPI/TAPI δεν είναι συμβατές με την εφαρμογή της δυνατότητας "συμμετοχή" και "τυφλή μεταβίβαση" στο Cisco IP τηλέφωνο και ενδέχεται να χρειαστεί να ρυθμίσετε τις παραμέτρους της πολιτικής "συμμετοχή" και "άμεση μεταβίβαση" για να απενεργοποιήσετε την εγγραφή και την άμεση μεταβίβαση στην ίδια γραμμή ή ενδεχομένως σε όλες τις γραμμές.</p> |
| Πεδίο λυχνίας κατειλημμένου (BLF) | Επιτρέπει στο χρήστη να παρακολουθεί την κατάσταση κλήσης ενός αριθμού καταλόγου. |
| Πεδίο λυχνίας κατειλημμένου (BLF) Απάντηση | Επιτρέπει στο χρήστη για να πάρει τις εισερχόμενες κλήσεις στον αριθμό καταλόγου που παρακολουθείται μέσω BLF. |
| Διαθεσιμότητα | Παρέχει στους χρήστες μια ηχητική και οπτική ειδοποίηση στο τηλέφωνο όταν μια απασχολημένη ή μη διαθέσιμη ομάδα είναι διαθέσιμη. |
| Περιορισμοί εμφάνισης κλήσεων | Καθορίζει τις πληροφορίες που θα εμφανίζονται για κλήσεις ή συνδεδεμένες γραμμές, ανάλογα με τα μέρη που εμπλέκονται στην κλήση. Υποστηρίζεται διαχείριση αναγνωριστικού καλούντος RPID και PAID. |
| Πρώθηση κλήσεων | Επιτρέπει στους χρήστες να εκτρέψουν εισερχόμενες κλήσεις σε άλλο αριθμό. Οι επιλογές πρώτωσης περιλαμβάνουν την επιλογή "πρώτωση όλων", "πρώτωση" κατειλημμένη, πρώτωση κλήσης καμία απάντηση. |
| Ειδοποίηση πρώτωσης κλήσεων | Σας επιτρέπει να διαμορφώσετε τις πληροφορίες που βλέπει ο χρήστης κατά τη λήψη μιας κλήσης που προωθείται. |
| Ιστορικό κλήσεων για Κοινόχρηστη γραμμή | <p>Σας επιτρέπει να προβάλετε τη δραστηριότητα κοινόχρηστης γραμμής στο ιστορικό των τηλεφωνικών κλήσεων. Αυτό το χαρακτηριστικό γνώρισμα:</p> <ul style="list-style-type: none"> • Καταγράφει αναπάντητες κλήσεις για μια κοινόχρηστη γραμμή. • Καταγράφει όλες τις απαντήσεις και τις κλήσεις που έχουν τεθεί για μια κοινόχρηστη γραμμή. |
| Στάθμευση κλήσης | Επιτρέπει στους χρήστες να σταθμεύσουν (να αποθηκεύουν προσωρινά) μια κλήση και στη συνέχεια να ανακτήσουν την κλήση χρησιμοποιώντας ένα άλλο τηλέφωνο. |
| Λήψη κλήσεων | <p>Επιτρέπει στους χρήστες να ανακατευθύνουν μια κλήση που κουδουνίζει σε ένα άλλο τηλέφωνο μέσα στην ομάδα pickup τους στο τηλέφωνό τους.</p> <p>Μπορείτε να διαμορφώσετε μια ηχητική και οπτική προειδοποίηση για την κύρια γραμμή του τηλεφώνου. Αυτή η ειδοποίηση ειδοποιεί τους χρήστες ότι μια κλήση κουδουνίζει στην ομάδα συλλογής τους.</p> |

| | |
|---|---|
| Δυνατότητα | Περιγραφή και περισσότερες πληροφορίες |
| Αναμονή κλήσεων | Δηλώνει (και επιτρέπει στους χρήστες να απαντούν) μια εισερχόμενη κλήση που κουδουνίζει κατά τη διάρκεια μιας άλλης κλήσης. Οι πληροφορίες εισερχόμενων κλήσεων εμφανίζονται στην οθόνη του τηλεφώνου. |
| Ταυτότητα καλούντος | Η αναγνώριση του καλούντος, όπως ένας αριθμός τηλεφώνου, ένα όνομα ή άλλο περιγραφικό κείμενο, εμφανίζεται στην οθόνη του τηλεφώνου. |
| Φραγή αριθμού καλούντος | Επιτρέπει σε ένα χρήστη να μπλοκάρει τον αριθμό τηλεφώνου ή το όνομά του από τηλέφωνα που έχουν ενεργοποιημένη την αναγνώριση κλήσης. |
| Κανονικοποίηση καλούντος κόμμα | Το calling party κανονικοποίηση παρουσιάζει τηλεφωνικές κλήσεις προς το χρήστη με έναν αριθμό τηλεφώνου με επιλογή κλήσης. Οι κωδικοί διαφυγής προστίθενται στον αριθμό έτσι ώστε ο χρήστης να μπορεί εύκολα να συνδεθεί ξανά με τον καλούντα. Ο αριθμός κλήσης αποθηκεύεται στο ιστορικό κλήσεων και μπορεί να αποθηκευτεί στο προσωπικό βιβλίο διευθύνσεων. |
| Συνδιάσκεψη | Επιτρέπει σε ένα χρήστη να συνομιλήσει ταυτόχρονα με πολλαπλά κόμματα καλώντας κάθε συμμετέχοντα ξεχωριστά.

Επιτρέπει σε έναν μη εκκινήτη μιας τυπικής (ad hoc) συνδιάσκεψης να προσθέσει ή να καταργήσει τους συμμετέχοντες. Επίσης, επιτρέπει σε οποιονδήποτε συμμετέχοντα συνδιάσκεψης να συνενώνει δύο τυπικά συνέδρια στην ίδια γραμμή.

Σημείωση Να είστε βέβαιος να ενημερώσει τους χρήστες σας εάν αυτές οι δυνατότητες είναι ενεργοποιημένες. |
| Διαμορφώσιμη σειρά λιμένων RTP/sRTP | Παρέχει ένα διαμορφώσιμο εύρος θύρας (2048 έως 65535) για το πρωτόκολλο μεταφοράς σε πραγματικό χρόνο (RTP) και το ασφαλές πρωτόκολλο μεταφοράς σε πραγματικό χρόνο (sRTP).

Η προεπιλεγμένη εμβέλεια θύρας RTP και sRTP είναι 16384 έως 16538.

Ρυθμίζετε τις παραμέτρους του εύρους θύρας RTP και sRTP στο προφίλ SIP. |
| Κατευθυνόμενη λήψη κλήσεων | Επιτρέπει σε ένα χρήστη να πάρει μια κλήση κλήσης σε ένα DN απευθείας πατώντας το Λήψη/πλήκτρο και εισάγοντας τον αριθμό καταλόγου της συσκευής που κουδουνίζει. |
| Εκτροπή | Επιτρέπει σε ένα χρήστη να μεταφέρει ένα κουδούνισμα, μια συνδεδεμένη ή μια κλήση που έχει συντεθεί απευθείας σε ένα σύστημα φωνητικών μηνυμάτων. Όταν μια κλήση εκτραπεί, η γραμμή είναι διαθέσιμη για να πραγματοποιήσετε ή να λάβετε νέες κλήσεις. |
| Μην ενοχλείτε (DND) | Όταν είναι ενεργοποιημένο το DND, είτε δεν εμφανίζονται ηχητικά δαχτυλίδια κατά τη διάρκεια της κλήσης σε κατάσταση κλήσης, είτε δεν εμφανίζονται ηχητικές ή οπτικές ειδοποιήσεις οποιουδήποτε τύπου. |
| DND και ένδειξη προώθησης κλήσης σε μη επιλεγμένο πλήκτρο γραμμής | Εμφανίζει το DND και τα εικονίδια προώθησης κλήσης που βρίσκονται δίπλα στην ετικέτα του κλειδιού γραμμής. Το πλήκτρο γραμμής θα πρέπει να είναι ενεργοποιημένο με δυνατότητα συγχρονισμού πλήκτρων. Το πλήκτρο γραμμής θα πρέπει επίσης να ενεργοποιηθεί με DND ή προώθηση κλήσης. |

| Δυνατότητα | Περιγραφή και περισσότερες πληροφορίες |
|---|--|
| Κλήσεις έκτακτης ανάγκης | Επιτρέπει στους χρήστες να κάνουν κλήσεις έκτακτης ανάγκης. Οι υπηρεσίες έκτακτης ανάγκης λαμβάνουν τη θέση του τηλεφώνου και έναν αριθμό κλήσης, ώστε να χρησιμοποιούνται όταν η κλήση έκτακτης ανάγκης αποσυνδέεται απροσδόκητα. |
| Επιστροφή ήχου σετ ακουστικών-μικροφώνου | Επιτρέπει σε ένα διαχειριστή να ρυθμίσει το επίπεδο sidetone ενός Ενσύρματος ακουστικού. |
| Λήψη κλήσεων ομάδας | Επιτρέπει σε ένα χρήστη να απαντήσει σε μια κλήση που κουδουνίζει σε έναν αριθμό καταλόγου μιας άλλης ομάδας. |
| Κατάσταση διατήρησης | Επιτρέπει στα τηλέφωνα με μια κοινόχρηστη γραμμή να διακρίνουν μεταξύ των τοπικών και των απομακρυσμένων γραμμών που τοποθέτησαν μια κλήση σε κράτηση. |
| Αναμονή/Συνέχιση | Επιτρέπει στο χρήστη να μετακινήσει μια συνδεδεμένη κλήση από μια ενεργή κατάσταση σε μια κατάσταση που έχει τεθεί σε κράτηση. <ul style="list-style-type: none"> • Δεν απαιτούνται ρυθμίσεις παραμέτρων εκτός εάν θέλετε να χρησιμοποιήσετε τη μουσική σε κράτηση. Ανατρέξτε "στην ενότητα μουσική" σε κράτηση σε αυτόν τον πίνακα. • Ανατρέξτε "στην ενότητα κράτηση" επαναέκδοσης σε αυτόν τον πίνακα. |
| Λήψη HTTP | Βελτιώνει τη διαδικασία λήψης αρχείων στο τηλέφωνο για να χρησιμοποιήσετε το HTTP από προεπιλογή. Εάν η λήψη του HTTP αποτύχει, το τηλέφωνο επανέρχεται στη χρήση του TFTP download. |
| HTTPS για τις τηλεφωνικές υπηρεσίες | Αυξάνει την ασφάλεια απαιτώντας την επικοινωνία με τη χρήση HTTPS.
Σημείωση Όταν το περιεχόμενο Web βρίσκεται σε λειτουργία HTTPS, το τηλέφωνο είναι ένας διακομιστής HTTPS. |
| Βελτιώστε το όνομα και τον αριθμό εμφάνισης του καλούντος | Βελτιώνει την εμφάνιση των ονομάτων και των αριθμών των καλούντων. Εάν το όνομα του καλούντος είναι γνωστό, τότε ο αριθμός του καλούντος εμφανίζεται αντί για άγνωστο. |
| Jitter Buffer | Η δυνατότητα buffer πανικού χειρίζεται το τρέμουλο από 10 χιλιοστά του δευτερολέπτου (MS) σε 1000 MS για ροές ήχου και βίντεο. |
| Συμμετοχή μεταξύ γραμμών | Επιτρέπει στους χρήστες να συνδυάζουν κλήσεις που βρίσκονται σε πολλές τηλεφωνικές γραμμές για τη δημιουργία μιας κλήσης συνδιάσκεψης.
Ορισμένες εφαρμογές JTAPI/TAPI δεν είναι συμβατές με την εφαρμογή της δυνατότητας "συμμετοχή" και "άμεση μεταβίβαση" στο Cisco IP τηλέφωνο και ενδέχεται να χρειαστεί να ρυθμίσετε τις παραμέτρους της πολιτικής "συμμετοχή" και "άμεση μεταβίβαση" για να απενεργοποιήσετε την εγγραφή και την άμεση μεταβίβαση στην ίδια γραμμή ή ενδεχομένως σε όλες τις γραμμές. |

| | |
|--|--|
| Δυνατότητα | Περιγραφή και περισσότερες πληροφορίες |
| Συμμετ. | Επιτρέπει στους χρήστες να συνδυάσουν δύο κλήσεις που βρίσκονται σε μία γραμμή για να δημιουργήσουν μια κλήση συνδιάσκεψης και να παραμείνουν στην κλήση. |
| Νέα μηνύματα | Ορίζει τους αριθμούς καταλόγου για το μήνυμα που περιμένει και απενεργοποιεί τους δείκτες. Ένα σύστημα φωνητικών μηνυμάτων που συνδέεται άμεσα, χρησιμοποιεί τον καθορισμένο αριθμό καταλόγου για να ορίσει ή να καταργήσει ένα μήνυμα που περιμένει ένδειξη για ένα συγκεκριμένο Cisco IP τηλέφωνο. |
| Ένδειξη μηνυμάτων σε αναμονή | Ένα φως στο ακουστικό που δηλώνει ότι ο χρήστης έχει ένα ή περισσότερα νέα φωνητικά μηνύματα. |
| Ελάχιστος όγκος δακτυλίου | Ορίζει ένα ελάχιστο επίπεδο έντασης κλήσης για ένα τηλέφωνο IP. |
| Καταγραφή αναπάντητων κλήσεων | Επιτρέπει σε ένα χρήστη να καθορίσει εάν οι αναπάντητες κλήσεις θα καταγράφονται στον κατάλογο αναπάντητων κλήσεων για μια δεδομένη Εμφάνιση γραμμής. |
| Multicasting Paging | Επιτρέπει στους χρήστες να κάνουν σελίδα σε ορισμένα ή όλα τα τηλέφωνα. Εάν το τηλέφωνο βρίσκεται σε ενεργό κλήση ενώ ξεκινά μια σελίδα ομάδας, η εισερχόμενη σελίδα αγνοείται. |
| Πολλαπλές κλήσεις ανά εμφάνιση γραμμής | Κάθε γραμμή μπορεί να υποστηρίξει πολλαπλές κλήσεις. Από προεπιλογή, το τηλέφωνο υποστηρίζει δύο ενεργές κλήσεις ανά γραμμή και κατ ' ανώτατο όριο δέκα ενεργές κλήσεις ανά γραμμή. Μόνο μία κλήση μπορεί να είναι ενεργή κάθε φορά. Οι άλλες κλήσεις τίθενται αυτόματα σε κράτηση.

Το σύστημα σας επιτρέπει να ρυθμίσετε τη μέγιστη κλήση/κατειλημμένη σκανδάλη όχι περισσότερο από 10/6. Οποιαδήποτε διαμόρφωση περισσότερο από 10/6 δεν υποστηρίζεται επίσημα. |
| Μουσική σε κράτηση | Παίζει μουσική ενώ οι καλούντες βρίσκονται σε αναμονή. |
| Σίγαση | Σίγαση του μικροφώνου του ακουστικού ή του ακουστικού. |
| Δεν υπάρχει όνομα ειδοποίησης | Διευκολύνει τους τελικούς χρήστες να προσδιορίσουν τις μεταφερθείσες κλήσεις, εμφανίζοντας τον αριθμό τηλεφώνου του αρχικού καλούντα. Η κλήση εμφανίζεται ως κλήση ειδοποίησης ακολουθούμενη από τον αριθμό τηλεφώνου του καλούντα. |
| Παύση στην ταχεία κλήση | Αυτό σας δίνει τη δυνατότητα να πραγματοποιήσετε κλήσεις σε προορισμούς που απαιτούν υποχρεωτικό έλεγχο ταυτότητας, κωδικό υπόθεσης πελάτη, παύση κλήσης ή επιπλέον ψηφία (όπως η επέκταση χρήστη, ο αριθμός πρόσβασης σύσκεψης ή ο κωδικός πρόσβασης αυτόματου τηλεφωνητή χωρίς χειροκίνητη παρέμβαση. Όταν ο χρήστης πιέζει τον αριθμό μνήμης, το τηλέφωνο εγκαθιστά την κλήση στο καθορισμένο DN και αποστέλλει τα καθορισμένα ψηφία DTMF, CMC και στον προορισμό και εισάγει τις απαραίτητες παύσεις κλήσης. |

| Δυνατότητα | Περιγραφή και περισσότερες πληροφορίες |
|--------------------------------------|---|
| Κοινή χρήση υλικολογισμικού ομοτίμων | <p>Επιτρέπει στα τηλέφωνα IP που βρίσκονται στις απομακρυσμένες περιοχές για να μοιραστούν τα firmware αρχεία μεταξύ τους, το οποίο σώζει το εύρος ζώνης όταν λαμβάνει χώρα η διαδικασία βελτίωσης. Αυτή η δυνατότητα χρησιμοποιεί το πρωτόκολλο Cisco peer-to-peer-διανομής (CPPDP), το οποίο είναι ένα ιδιόκτητο πρωτόκολλο της Cisco, το οποίο χρησιμοποιείται για να σχηματίσει μια ιεραρχία μεταξύ ομοτίμων συσκευών. Το CPPDP χρησιμοποιείται επίσης για την αντιγραφή υλικολογισμικού ή άλλων αρχείων από ομοτίμες συσκευές στις γειτονικές συσκευές.</p> <p>Το PFS βοηθά στην αναβάθμιση υλικολογισμικού σε σενάρια ανάπτυξης καταστημάτων/απομακρυσμένων γραφείων που εκτελούνται μέσω συνδέσεων WAN που είναι περιορισμένες σε εύρος ζώνης.</p> <p>Παρέχει τα ακόλουθα πλεονεκτήματα σε σχέση με την παραδοσιακή μέθοδο αναβάθμισης:</p> <ul style="list-style-type: none"> • Περιορίζει τη συμφόρηση στις μεταβιβάσεις TFTP σε κεντρικούς απομακρυσμένους εξυπηρετητές TFTP • Εξαλείφει την ανάγκη να ελέγχετε με μη αυτόματο τρόπο αναβαθμίσεις υλικολογισμικού • Μειώνει το χρόνο διακοπής του τηλεφώνου κατά τη διάρκεια των ενημερώσεων όταν γίνεται επαναφορά μεγάλου αριθμού συσκευών ταυτόχρονα <p>Όσο περισσότερο ο αριθμός των IP τηλεφώνων, τόσο καλύτερη είναι η απόδοση σε σύγκριση με την παραδοσιακή μέθοδο αναβάθμισης του firmware.</p> |
| Συν κλήση | <p>Επιτρέπει στο χρήστη να πληκτρολογήσει τους αριθμούς E. 164 που είναι προκαθορισμένοι με ένα σύμβολο συν (+).</p> <p>Για να επιλέξετε το σύμβολο +, ο χρήστης θα πρέπει να πιέσει και να κρατήσει πατημένο το πλήκτρο Star (*) για τουλάχιστον 1 δευτερόλεπτο. Αυτό ισχύει για την κλήση του πρώτου ψηφίου για ένα on-Hook (συμπεριλαμβανομένου του τρόπου επεξεργασίας) ή off-Hook κλήση.</p> |
| Διαπραγμάτευση ισχύος μέσω LLDP | <p>Επιτρέπει στο τηλέφωνο να διαπραγματευτεί την εξουσία χρησιμοποιώντας το πρωτόκολλο εντοπισμού απόληξης συνδέσμου επίπεδο (LLDP) και το Cisco Discovery Protocol (CDP).</p> |
| Εργαλείο αναφοράς προβλημάτων | <p>Υποβάλλει αρχεία καταγραφής κλήσεων ή αναφέρει προβλήματα σε ένα διαχειριστή.</p> |
| Προγραμματιζόμενο κουμπί δυνατότητας | <p>Μπορείτε να αντιστοιχίσετε δυνατότητες, όπως μια νέα κλήση, μια κλήση πίσω και να προωθήσετε όλα τα κουμπιά γραμμής.</p> |
| Επανάκληση | <p>Επιτρέπει στους χρήστες να καλούν τον αριθμό τηλεφώνου που καλέσατε πιο πρόσφατα, πατώντας ένα κουμπί ή το πλήκτρο επανάκληση.</p> |

| Δυνατότητα | Περιγραφή και περισσότερες πληροφορίες |
|---|--|
| Απομακρυσμένη παραμετροποίηση (RC) | Επιτρέπει σε έναν πάροχο υπηρεσιών να προσαρμόσει το τηλέφωνο απομακρυσμένα. Δεν υπάρχει καμία ανάγκη για το φορέα παροχής υπηρεσιών για να αγγίξει φυσικά το τηλέφωνο ή ένα χρήστη για να διαμορφώσει το τηλέφωνο. Ο πάροχος υπηρεσιών μπορεί να συνεργαστεί με έναν μηχανικό πωλήσεων κατά τη στιγμή της παραγγελίας για να το ρυθμίσετε. |
| Ρύθμιση ήχων κλήσης | Προσδιορίζει τον τύπο δακτυλίου που χρησιμοποιείται για μια γραμμή όταν ένα τηλέφωνο έχει μια άλλη ενεργή κλήση. |
| Αντίστροφη αναζήτηση ονόματος | Προσδιορίζει το όνομα του καλούντος χρησιμοποιώντας τον αριθμό εισερχόμενων ή εξερχόμενων κλήσεων. Πρέπει να ρυθμίσετε είτε τον κατάλογο LDAP ή τον κατάλογο XML. Μπορείτε να ενεργοποιήσετε ή να απενεργοποιήσετε την αντίστροφη αναζήτηση ονόματος χρησιμοποιώντας την ιστοσελίδα "Διαχείριση τηλεφώνου". |
| RTCP αναμονή για SIP | Εξασφαλίζει ότι οι κλήσεις που κατέχονται δεν απορρίπτονται από την πύλη. Η πύλη ελέγχει την κατάσταση της θύρας RTCP για να προσδιορίσει εάν μια κλήση είναι ενεργή ή όχι. Διατηρώντας ανοικτή τη θύρα τηλεφώνου, η πύλη δεν θα τερματίσει τις κλήσεις που πραγματοποιήθηκαν. |
| Χρησιμότητα για απολήξεις SIP | Επιτρέπει στους διαχειριστές να συλλέγουν γρήγορα και εύκολα πληροφορίες εντοπισμού σφαλμάτων από τα τηλέφωνα.

Αυτή η δυνατότητα χρησιμοποιεί SSH για απομακρυσμένη πρόσβαση σε κάθε IP τηλέφωνο. Το SSH πρέπει να είναι ενεργοποιημένο σε κάθε τηλέφωνο για να λειτουργεί αυτή η δυνατότητα. |
| Κοινόχρηστη γραμμή | Επιτρέπει σε ένα χρήστη με πολλά τηλέφωνα να μοιράζονται τον ίδιο αριθμό τηλεφώνου ή να επιτρέπει σε ένα χρήστη να κάνει κοινή χρήση ενός αριθμού τηλεφώνου με έναν συνάδελφο. |
| Εμφάνιση Αναγνωριστικού κλήσης και αριθμού κλήσης | Τα τηλέφωνα μπορούν να εμφανίσουν τόσο το Αναγνωριστικό κλήσης όσο και τον αριθμό κλήσης για τις εισερχόμενες κλήσεις. Το μέγεθος οθόνης του τηλεφώνου IP LCD περιορίζει το μήκος του αναγνωριστικού κλήσης και τον αριθμό κλήσης που εμφανίζονται.

Η δυνατότητα "Εμφάνιση Αναγνωριστικού κλήσης" και "αριθμός κλήσης" ισχύει μόνο για την εισερχόμενη ειδοποίηση κλήσης και δεν αλλάζει τη λειτουργία των δυνατοτήτων "προώθηση κλήσης" και "κυνήγι ομάδας".

Δείτε "την ταυτότητα" καλούντος σε αυτόν τον πίνακα. |
| Εμφάνιση διάρκειας για το ιστορικό κλήσεων | Εμφανίζει τη διάρκεια του χρόνου τοποθέτησης και λήψης κλήσεων στις λεπτομέρειες του ιστορικού κλήσεων.

Εάν η διάρκεια είναι μεγαλύτερη από ή ίση με μία ώρα, η ώρα εμφανίζεται στην ώρα, λεπτό, δευτερόλεπτο (Ωω: λλ: SS).

Εάν η διάρκεια είναι μικρότερη από μία ώρα, ο χρόνος εμφανίζεται με μορφή λεπτά, δευτερόλεπτα (λλ: SS).

Εάν η διάρκεια είναι μικρότερη του ενός λεπτού, η ώρα εμφανίζεται στη δεύτερη μορφή (SS). |

| | |
|--|--|
| Δυνατότητα | Περιγραφή και περισσότερες πληροφορίες |
| Silence Incoming Call | Σας επιτρέπει να τερματίσετε μια εισερχόμενη κλήση πατώντας Παράβλεψη πλήκτρο ή πατώντας το κουμπί έντασης προς τα κάτω. |
| Ταχεία κλήση | Καλεί έναν συγκεκριμένο αριθμό που έχει αποθηκευτεί προηγουμένως. |
| Ενημέρωση ζώνης ώρας | Ενημερώνει το Cisco IP τηλέφωνο με τις αλλαγές ζώνης ώρας. |
| Μεταφορά | Επιτρέπει στους χρήστες να επανακατευθύνουν τις συνδεδεμένες κλήσεις από τα τηλέφωνα τους σε έναν άλλο αριθμό.

Ορισμένες εφαρμογές JTAPI/TAPI δεν είναι συμβατές με την εφαρμογή της δυνατότητας "συμμετοχή" και "άμεση μεταβίβαση" στο τηλέφωνο IP της Cisco και ενδέχεται να χρειαστεί να ρυθμίσετε τις παραμέτρους της πολιτικής "συμμετοχή" και "άμεση μεταβίβαση" για να απενεργοποιήσετε την εγγραφή και την άμεση μεταβίβαση στην ίδια γραμμή ή ενδεχομένως σε όλες τις γραμμές. |
| Voice Message System | Επιτρέπει στους καλούντες να αφήνουν μηνύματα εάν οι κλήσεις δεν απαντούν. |
| Η πρόσβαση στο Web είναι δυνατή από προεπιλογή | Οι υπηρεσίες Web είναι ενεργοποιημένες από προεπιλογή. |
| Εμφάνιση αρχείων καταγραφής κλήσεων XSI | Σας επιτρέπει να διαμορφώσετε ένα τηλέφωνο για την εμφάνιση πρόσφατων αρχείων καταγραφής κλήσεων είτε από το διακομιστή BroadWorks είτε από το τοπικό τηλέφωνο. Αφού ενεργοποιήσετε τη δυνατότητα, η οθόνη πρόσφατων έχει μια οθόνη πρόσφατων από το μενού και ο ΧΡΗΣΤΗΣ μπορεί να επιλέξει τα αρχεία καταγραφής κλήσεων XSI ή τα τοπικά αρχεία καταγραφής κλήσεων. |

Κουμπιά λειτουργιών και προγραμματιζόμενα πλήκτρα

Ο ακόλουθος πίνακας παρέχει πληροφορίες σχετικά με τις δυνατότητες που είναι διαθέσιμες στα προγραμματιζόμενα πλήκτρα, τις δυνατότητες που είναι διαθέσιμες σε ειδικά κουμπιά δυνατοτήτων και τις δυνατότητες που χρειάζεστε για τη διαμόρφωση των προγραμματιζόμενων κουμπιών δυνατοτήτων. Η επισήμανση "Υποστηρίζεται" στον πίνακα δηλώνει ότι η δυνατότητα υποστηρίζεται για τον αντίστοιχο τύπο κουμπιού ή πλήκτρου. Από τους δύο τύπους κουμπιών και προγραμματιζόμενων πλήκτρων, μόνο τα προγραμματιζόμενα κουμπιά δυνατοτήτων απαιτούν διαμόρφωση στο περιβάλλον εργασίας Web ή στο πεδίο διαμόρφωσης (cfg. XML).



Σημείωση

Τα Cisco IP Τηλέφωνο 7811 Multiplatform τηλέφωνα δεν διαθέτουν προγραμματιζόμενα κουμπιά δυνατοτήτων.

Πίνακας 15: Δυνατότητες με αντίστοιχα κουμπιά και προγραμματιζόμενα πλήκτρα

| Όνομα λειτουργίας | Ειδικό κουμπί δυνατότητας | Προγραμματιζόμενο κουμπί δυνατότητας | Προγραμματιζόμενο πλήκτρο |
|-------------------|---------------------------|--------------------------------------|---------------------------|
| Απάντηση | Δεν υποστηρίζεται | Υποστηρίζεται | Υποστηρίζεται |

| Όνομα λειτουργίας | Ειδικό κουμπί δυνατότητας | Προγραμματιζόμενο κουμπί δυνατότητας | Προγραμματιζόμενο πλήκτρο |
|--------------------------------------|---------------------------|--------------------------------------|--|
| Πρώθηση όλων των κλήσεων | Δεν υποστηρίζεται | Υποστηρίζεται | Υποστηρίζεται |
| Στάθμευση κλήσης | Δεν υποστηρίζεται | Υποστηρίζεται | Υποστηρίζεται |
| Κατάσταση γραμμής στάθμευσης κλήσεων | Δεν υποστηρίζεται | Υποστηρίζεται | Δεν υποστηρίζεται |
| Λήψη κλήσεων (Απάντηση ακουστικού) | Δεν υποστηρίζεται | Υποστηρίζεται | Υποστηρίζεται |
| Κατάσταση γραμμής παραλαβής κλήσης | Δεν υποστηρίζεται | Υποστηρίζεται | Δεν υποστηρίζεται |
| Συνδιάσκεψη | Υποστηρίζεται | Δεν υποστηρίζεται | Υποστηρίζεται (εμφανίζεται μόνο κατά τη διάρκεια σεναρίου συνδεμένης συνδιάσκεψης κλήσεων) |
| Εκτροπή | Δεν υποστηρίζεται | Δεν υποστηρίζεται | Υποστηρίζεται |
| Μην ενοχλείτε | Δεν υποστηρίζεται | Υποστηρίζεται | Υποστηρίζεται |
| Αναμονή | Υποστηρίζεται | Δεν υποστηρίζεται | Υποστηρίζεται |
| Ενδοσυνεννόηση | Δεν υποστηρίζεται | Υποστηρίζεται | Δεν υποστηρίζεται |
| Σίγαση | Υποστηρίζεται | Δεν υποστηρίζεται | Δεν υποστηρίζεται |
| Επανάκληση | Δεν υποστηρίζεται | Υποστηρίζεται | Υποστηρίζεται |
| Ταχεία κλήση | Δεν υποστηρίζεται | Υποστηρίζεται | Υποστηρίζεται |
| Κατάσταση γραμμής ταχείας κλήσης | Δεν υποστηρίζεται | Υποστηρίζεται | |
| Μεταφορά | Υποστηρίζεται | Δεν υποστηρίζεται | Υποστηρίζεται (εμφανίζεται μόνο κατά τη διάρκεια σεναρίου μεταβίβασης συνδεόμενης κλήσης) |

Επιτρέπει στους χρήστες να διαμορφώσουν λειτουργίες στα πλήκτρα γραμμής

Μπορείτε να επιτρέψετε στους χρήστες να διαμορφώσουν αυτές τις δυνατότητες σε απευθείας σύνδεση κλειδιά:

- Ταχεία κλήση
- Πεδίο λυχνίας Busy (BLF) για να παρακολουθείτε τη γραμμή ενός συναδέλφου, με τις παρακάτω επιλογές:
 - Ταχεία κλήση στην εμποπτευόμενη γραμμή
 - Παραλαβή κλήσης από την εμποπτευόμενη γραμμή

Μπορείτε να επιλέξετε οποιοδήποτε διαθέσιμο πλήκτρο γραμμής για να διαμορφώσετε αυτήν τη δυνατότητα. Μπορείτε επίσης να επιλέξετε οποιοδήποτε πλήκτρο γραμμής το οποίο λειτουργεί ως πλήκτρο ταχείας κλήσης ή πλήκτρο BLF. Οι ρυθμίσεις σας θα παρακάμψουν οποιαδήποτε υπάρχουσα διαμόρφωση για το πλήκτρο. Οι χρήστες δεν μπορούν να επιλέξουν τα πλήκτρα γραμμής για τα οποία έχετε διαμορφώσει άλλες δυνατότητες. Εάν ένας χρήστης επιλέξει ένα κλειδί λίστας BLF, το τηλέφωνο ρυθμίζει τις θέσεις των κλειδιών λίστας BLF χρησιμοποιώντας τα επόμενα διαθέσιμα πλήκτρα γραμμής.

Για τις επιλογές δυνατοτήτων BLF, το τηλέφωνο προσυπογράφει το URI της λίστας BLF που καθορίζετε, ώστε να ειδοποιηθεί για τις αλλαγές στην κατάσταση των γραμμών που παρακολουθούνται. Εάν δεν καθορίσετε το URI μιας λίστας BLF, το τηλέφωνο θα εγγραφεί στο \$USER @ \$proxy.

Μπορείτε επίσης να διαμορφώσετε τις παραμέτρους στο αρχείο διαμόρφωσης του τηλεφώνου με κώδικα XML (cfg.xml). Για τους ορισμούς παραμέτρων, ανατρέξτε στην ενότητα [Παράμετροι χαρακτηριστικών πλήκτρων γραμμής](#), στη σελίδα 175.

Διαδικασία

Βήμα 1 Απενεργοποιήστε το πλήκτρο γραμμής στο οποίο θα επιτρέψετε στους χρήστες να ρυθμίσουν τις παραμέτρους των δυνατοτήτων. Κάντε και για τις ακόλουθες ενέργειες στο περιβάλλον εργασίας Web της διαχείρισης τηλεφώνου:

- Ορίστε την επέκταση σε απενεργοποιημένη για το συγκεκριμένο πλήκτρο γραμμής στην καρτέλα > φωνητικό τηλέφωνο.

Parameter συγκεκριμένης γραμμής στο αρχείο διαμόρφωσης (cfg. XML): < Extension_1_ UA = "na" </Extension_1_

- Ορισμός γραμμής να ενεργοποιήσετε την "όχι" για το συγκεκριμένο πλήκτρο γραμμής > στην καρτέλα φωνή ext (n).

Parameter συγκεκριμένης γραμμής στο αρχείο διαμόρφωσης (cfg. XML): < Line_Enable_1_ UA = "na" δεν </Line_Enable_1_

Βήμα 2 Επιλέξτε **Voice > ATT Console**.

Βήμα 3 Στην ενότητα " γενικά", Ρυθμίστε τις επιλογές προσαρμόσιμη PLK ως εξής:

- SD (προεπιλογή): να επιτρέπεται στο χρήστη να διαμορφώσει την ταχεία κλήση στο πλήκτρο γραμμής.
- BLF: να επιτρέψετε στο χρήστη να διαμορφώσει το πλήκτρο γραμμής για να παρακολουθεί τη γραμμή ενός συναδέλφου.
- BLF; CP: Αφήστε το χρήστη να καλέσει την εποπτευόμενη γραμμή πατώντας το πλήκτρο γραμμής.
- BLF; CP; SD: να επιτρέπεται στο χρήστη να καλεί την εποπτευόμενη γραμμή ή να απαντά σε εισερχόμενες κλήσεις στην εποπτευόμενη γραμμή, πιέζοντας το πλήκτρο γραμμής.

Parameter στο αρχείο διαμόρφωσης (cfg. XML):

```
<Customizable_PLK_Options ua="na">sd</Customizable_PLK_Options>
```

Μετά τη διαμόρφωση, οι χρήστες μπορούν να ρυθμίσουν τις αντίστοιχες δυνατότητες στο πλήκτρο γραμμής.

Παράμετροι χαρακτηριστικών πλήκτρων γραμμής

Ο παρακάτω πίνακας καθορίζει τη λειτουργία και τη χρήση των παραμέτρων ταχείας κλήσης στην ενότητα Πλήκτρο γραμμής (n) στην καρτέλα Φωνή > Τηλέφωνο στη διασύνδεση web του τηλεφώνου. Καθορίζει επίσης τη σύνταξη της συμβολοσειράς που προστίθεται στο αρχείο διαμόρφωσης του τηλεφώνου (cfg.xml) με κώδικα XML για τη διαμόρφωση μιας παραμέτρου.

Πίνακας 16: Παράμετροι χαρακτηριστικών πλήκτρων γραμμής

| Παράμετρος | Περιγραφή και προεπιλεγμένη τιμή |
|------------|---|
| Επέκταση | <p>Εκχωρεί έναν αριθμό επέκτασης σε ένα πλήκτρο γραμμής ή απενεργοποιεί τη λειτουργία επέκτασης σε ένα πλήκτρο γραμμής.</p> <p>Ο αριθμός των κλειδιών γραμμής ποικίλλει ανάλογα με τα μοντέλα τηλεφώνου. Όταν εκχωρείται με έναν αριθμό επέκτασης, μπορείτε να διαμορφώσετε το πλήκτρο γραμμής ως μια επέκταση τηλεφωνίας. Όταν χρειάζεται να αντιστοιχίσετε το πλήκτρο γραμμής με τις εκτεταμένες συναρτήσεις, όπως η ταχεία κλήση, το πεδίο "Λυχνία κατειλημμένου" και η "παραλαβή κλήσης" ορίστε αυτό το πεδίο σε "Απενεργοποιημένο".</p> <ul style="list-style-type: none"> Στο αρχείο διαμόρφωσης του τηλεφώνου με XML (cfg. XML), πληκτρολογήστε μια συμβολοσειρά σε αυτήν τη μορφή: <pre><Extension_1_ ua="na">1</Extension_1_> <Extension_2_ ua="na">2</Extension_2_> <Extension_3_ ua="na">3</Extension_3_> <Extension_4_ ua="na">Disabled</Extension_4_></pre> Στο περιβάλλον εργασίας του τηλεφώνου στο Web, επιλέξτε έναν αριθμό ή Απενεργοποιημένο από τις επιλογές. <p>Επιτρεπόμενες τιμές: Απενεργοποιημένο 1 2 3 4, οι επιτρεπόμενες τιμές ποικίλλουν ανάλογα με τα τηλέφωνα.</p> <p>Προεπιλογή: n, όπου n είναι ο αριθμός κλειδιού γραμμής.</p> |

| Παράμετρος | Περιγραφή και προεπιλεγμένη τιμή |
|-----------------------|---|
| Εκτεταμένη λειτουργία | <p>Αυτό το πεδίο λειτουργεί μόνο στα πλήκτρα γραμμής με επέκταση που έχει οριστεί σε απενεργοποιημένη.</p> <p>Χρησιμοποιείται για την αντιστοίχιση εκτεταμένων συναρτήσεων σε ένα πλήκτρο γραμμής στο τηλέφωνο. Οι υποστηριζόμενες λειτουργίες είναι οι εξής:</p> <ul style="list-style-type: none"> • Πεδίο λυχνίας κατειλημμένου (BLF)—δείτε <ul style="list-style-type: none"> Παράδειγμα: <code>fnc=blf;sub=BLF_List_URI@\$PROXY;usr=user_ID@\$PROXY</code> • BLF και λήψη κλήσης <ul style="list-style-type: none"> Παράδειγμα: <code>fnc=blf+cp;sub=BLF_List_URI@\$PROXY;usr=user_ID@\$PROXY</code> • Ταχεία κλήση <ul style="list-style-type: none"> Παράδειγμα: <code>fnc=sd;usr=user_ID@\$PROXY</code> • BLF με ταχεία κλήση <ul style="list-style-type: none"> Παράδειγμα: <code>fnc=blf+sd;sub=BLF_List_URI@\$PROXY;usr=user_ID@\$PROXY</code> • BLF, ταχεία κλήση και λήψη κλήσης <ul style="list-style-type: none"> Παράδειγμα: <code>fnc=blf+sd+cp;sub=BLF_List_URI@\$PROXY;usr=user_ID@\$PROXY</code> <p>Εκτελέστε οποιαδήποτε από τις παρακάτω ενέργειες:</p> <ul style="list-style-type: none"> • Στο αρχείο διαμόρφωσης του τηλεφώνου με XML (cfg. XML), πληκτρολογήστε μια συμβολοσειρά σε αυτήν τη μορφή: <pre><Extended_Function_1_>fnc=sd;ext=user_ID@\$PROXY</Extended_Function_1_></pre> • Στο περιβάλλον εργασίας του τηλεφώνου στο Web, καθορίστε τις συναρτήσεις που ισχύουν για το πλήκτρο γραμμής. <p>Προεπιλογή: Κενό</p> |

Διαμόρφωση ταχείας κλήσης σε ένα πλήκτρο γραμμής

Μπορείτε να διαμορφώσετε την ταχεία κλήση σε μια γραμμή αδράνειας ενός τηλεφώνου χρήστη. Στη συνέχεια, ο χρήστης μπορεί να χρησιμοποιήσει αυτό το πλήκτρο γραμμής για να επιταχύνει την κλήση ενός αριθμού. Όταν ενεργοποιείτε την ταχεία κλήση στο πλήκτρο γραμμής, ο χρήστης βλέπει το εικονίδιο μνήμης με ένα όνομα για το κλειδί γραμμής μνήμης. Ο χρήστης πατά το πλήκτρο γραμμής για να πληκτρολογήσει την εκχωρημένη επέκταση.

Πριν ξεκινήσετε

Μεταβείτε στην ιστοσελίδα διαχείρισης τηλεφώνου. Βλ. [Μεταβείτε στη διασύνδεση Web του τηλεφώνου, στη σελίδα 123](#).

Διαδικασία

Βήμα 1 Επιλέξτε Φωνή > Τηλέφωνο.

Βήμα 2 Επιλέξτε ένα πλήκτρο γραμμής στο οποίο θα διαμορφώσετε την ταχεία κλήση.

Βήμα 3 Ορίστε το πεδίο Επέκταση σε Απενεργοποιημένο για να απενεργοποιήσετε την επέκταση.

Μπορείτε επίσης να διαμορφώσετε αυτή την παράμετρο στο αρχείο διαμόρφωσης του τηλεφώνου με κώδικα XML (cfg.xml). Η παράμετρος είναι συγκεκριμένη για τη γραμμή. Εισαγάγετε μια συμβολοσειρά σε αυτήν τη μορφή:

```
<Extension_2_ ua="na">Disabled</Extension_2_>
```

Βήμα 4 Στο πεδίο Εκτεταμένη λειτουργία, εισαγάγετε μια συμβολοσειρά σε αυτήν τη μορφή:

```
fnc=sd;ext=9999@$PROXY;nme=xxxx
```

Εάν ρυθμίσετε ένα τηλέφωνο με αλφαριθμητική δυνατότητα κλήσης στην οποία το τηλέφωνο μπορεί να τοποθετήσει μια κλήση με αλφαριθμητικούς χαρακτήρες αντί για τα παραδοσιακά ψηφία, μπορείτε να εισαγάγετε μια συμβολοσειρά σε αυτήν τη μορφή:

```
fnc=sd;ext=xxxx.yyyy@$PROXY;vid=n;nme=xxxx
```

όπου

- FNC = SD σημαίνει λειτουργία = ταχεία κλήση
- Ext = 9999 είναι το τηλέφωνο που το πλήκτρο γραμμής κλήσεις. Αντικαταστήστε το 9999 με τον κατάλληλο αριθμό τηλεφώνου.
Ext = xxxx. EEEE είναι το τηλέφωνο που καλεί το πλήκτρο γραμμής. Αντικαταστήστε το xxxx. EEEE με αλφαριθμητικούς χαρακτήρες. Μπορείτε να χρησιμοποιήσετε αυτούς τους χαρακτήρες για αλφαριθμητική κλήση: a-z, A-Z, 0-9, -, _,, και +.
- Vid = n είναι ο δείκτης γραμμής του τηλεφώνου.
- NME = XXXX είναι το όνομα που εμφανίζεται στο τηλέφωνο για το πλήκτρο γραμμής μνήμης. Αντικαταστήστε το XXXX με ένα όνομα.

Μπορείτε επίσης να διαμορφώσετε αυτή την παράμετρο στο αρχείο διαμόρφωσης του τηλεφώνου με κώδικα XML (cfg.xml). Η παράμετρος είναι συγκεκριμένη για τη γραμμή. Εισαγάγετε μια συμβολοσειρά σε αυτήν τη μορφή:

```
<Extended_Function_2_ ua="na">fnc=sd;ext=9999@$PROXY;nme=xxxx</Extended_Function_2_>
```

Βήμα 5 Κάντε κλικ στο κουμπί Υποβολή όλων των αλλαγών.

"βοηθητικό πρόγραμμα διαμόρφωσης" αντιστοίχιση αριθμού ταχείας μνήμης

Μπορείτε να ρυθμίσετε τις παραμέτρους μνημών στο τηλέφωνο με το περιβάλλον εργασίας Web. Ο χρήστης μπορεί να δει τη ρυθμισμένη ταχύτητα κλήσης στο τηλέφωνο και μπορεί να χρησιμοποιήσει τον αριθμό μνημών για να καλέσει την αντίστοιχη επαφή.

Πριν ξεκινήσετε

Μεταβείτε στην ιστοσελίδα διαχείρισης τηλεφώνου. Βλ. [Μεταβείτε στη διασύνδεση Web του τηλεφώνου, στη σελίδα 123](#).

Διαδικασία

- Βήμα 1** Επιλέξτε Φωνή > Χρήστης.
- Βήμα 2** Στην ενότητα μνημών, πληκτρολογήστε ένα όνομα στο όνομα του μνημών (n) και τον αριθμό σε αριθμό μνήμης (n) που αντιστοιχεί στην καταχώρηση μνήμης.
- Μπορείτε επίσης να διαμορφώσετε τις παραμέτρους στο αρχείο διαμόρφωσης του τηλεφώνου με κώδικα XML (cfg.xml). Οι παράμετροι των μνημών είναι συγκεκριμένες για τη γραμμή. Εισαγάγετε μια συμβολοσειρά με τη μορφή
- ```
<Speed_Dial_1_Name ua="rw">John Wood</Speed_Dial_1_Name>
<Speed_Dial_1_Number ua="rw">12345678</Speed_Dial_1_Number>
```
- Βήμα 3** Κάντε κλικ στο κουμπί Υποβολή όλων των αλλαγών.

## Διαμόρφωση τηλεφώνου για την παρακολούθηση άλλων τηλεφώνων

Μπορείτε να διαμορφώσετε το τηλέφωνο ώστε να παρακολουθεί την κατάσταση των γραμμών σε άλλα τηλέφωνα. Αυτή η δυνατότητα είναι χρήσιμη εάν χειρίζετε συχνά κλήσεις για συναδέλφους και θέλετε να δείτε εάν είναι διαθέσιμοι για να απαντήσουν σε κλήσεις. Το τηλέφωνο παρακολουθεί κάθε χρήστη σε ένα ξεχωριστό πλήκτρο γραμμής. Τα πλήκτρα παρακολούθησης γραμμής λειτουργούν ως πλήκτρα Πεδίου ένδειξης κατειλημμένου (BLF). Το BLF είναι μια λυχνία LED που αλλάζει χρώμα για να δηλώσει την κατάσταση της παρακολουθούμενης γραμμής.

Πίνακας 17: Κατάσταση LED πλήκτρου BLF

Χρώμα LED	Σημασία
Πράσινο χρώμα	Η παρακολουθούμενη γραμμή είναι διαθέσιμη.
Κόκκινο χρώμα	Η παρακολουθούμενη γραμμή είναι κατειλημμένη.
Αναλαμπή με κόκκινο χρώμα	Η παρακολουθούμενη γραμμή κουδουνίζει.
Πορτοκαλί χρώμα	Σφάλμα κατά τη διαμόρφωση του πλήκτρου BLF.

Εάν το τηλέφωνο είναι καταχωρημένο σε ένα διακομιστή BroadSoft, μπορείτε να ρυθμίσετε το τηλέφωνο ώστε να παρακολουθεί πολλούς χρήστες, με ένα μόνο σύνολο διαμορφώσεων.

## Διαμόρφωση του τηλεφώνου για την παρακολούθηση των γραμμών πολλών χρηστών

Εάν το τηλέφωνο έχει καταχωρηθεί σε ένα διακομιστή BroadSoft, μπορείτε να διαμορφώσετε το τηλέφωνο ώστε να παρακολουθεί ολόκληρη τη λίστα BLF. Το τηλέφωνο εκχωρεί στη σειρά τα διαθέσιμα πλήκτρα γραμμής για την παρακολούθηση των καταχωρήσεων της λίστας BLF και ξεκινά την εμφάνιση της κατάστασης των παρακολουθούμενων γραμμών στα κλειδιά BLF.

Μπορείτε επίσης να διαμορφώσετε τις παραμέτρους στο αρχείο διαμόρφωσης του τηλεφώνου με κώδικα XML (cfg.xml). Για να ρυθμίσετε τις παραμέτρους, ανατρέξτε στη σύνταξη της συμβολοσειράς στο [Παράμετροι για την παρακολούθηση γραμμών πολλαπλών χρηστών, στη σελίδα 180](#).

Πριν ξεκινήσετε

- Βεβαιωθείτε ότι το τηλέφωνο έχει καταχωρηθεί σε ένα διακομιστή BroadSoft.
- Ρύθμιση μιας λίστας BLF για ένα χρήστη του τηλεφώνου στο διακομιστή BroadSoft.
- Μεταβείτε στη διασύνδεση web για τη διαχείριση του τηλεφώνου. Βλ. [Μεταβείτε στη διασύνδεση Web του τηλεφώνου, στη σελίδα 123](#).

Διαδικασία

- 
- Βήμα 1** Επιλέξτε **Voice > ATT Console**.
- Βήμα 2** Διαμορφώστε το URI λιστών **BLF**, χρησιμοποιήστε τα κλειδιά γραμμών για **BLF** τη λίστα, **BLF** τη λίστα, και τη λειτουργία [Παράμετροι για την παρακολούθηση γραμμών πολλαπλών χρηστών, στη σελίδα 180](#) επίδειξης ετικετών BLF όπως περιγράφεται μέσα.
- Εάν επιτρέψετε στους χρήστες να διαμορφώσουν μεμονωμένα κλειδιά BLF ([Επιτρέπει στους χρήστες να διαμορφώσουν λειτουργίες στα πλήκτρα γραμμής, στη σελίδα 174](#) βλ.), συνιστούμε να ορίσετε τη λίστα **BLF** για να την αποκρύψετε.
- Βήμα 3** Κάντε κλικ στο κουμπί Υποβολή όλων των αλλαγών.
- 

## Παράμετροι για την παρακολούθηση γραμμών πολλαπλών χρηστών

Ο παρακάτω πίνακας καθορίζει τη λειτουργία και τη χρήση των παραμέτρων BLF στην ενότητα Γενικά στην καρτέλα Φωνή > Κονσόλα παρακ. στη διασύνδεση web του τηλεφώνου. Καθορίζει επίσης τη σύνταξη της συμβολοσειράς που προστίθεται στο αρχείο διαμόρφωσης του τηλεφώνου (cfg.xml) με κώδικα XML για τη διαμόρφωση μιας παραμέτρου.

Πίνακας 18: Παράμετροι για την παρακολούθηση γραμμών πολλαπλών χρηστών

Παράμετρος	Περιγραφή και προεπιλεγμένη τιμή
URI λίστας BLF	<p>Το αναγνωριστικό ενιαίου πόρου (URI) της λίστας Πεδίου ΛΥΧΝΙΑΣ απασχολημένου (BLF) που έχετε ορίσει για ένα χρήστη του τηλεφώνου, στο διακομιστή BroadSoft.</p> <p>Το πεδίο αυτό ισχύει μόνο εάν το τηλέφωνο έχει καταχωρηθεί σε διακομιστή BroadSoft. Η λίστα BLF είναι η λίστα των χρηστών, τις γραμμές των οποίων μπορείτε να παρακολουθείτε. Ανατρέξτε στην ενότητα <a href="#">Διαμόρφωση τηλεφώνων για την παρακολούθηση άλλων τηλεφώνων, στη σελίδα 179</a> για λεπτομέρειες.</p> <p>Το URI της λίστας BLF πρέπει να καθοριστεί με τη μορφή <code>&lt;URI_name&gt;@&lt;server&gt;</code>. Το URI που έχει οριστεί για τη λίστα BLF πρέπει να είναι ίδιο με την τιμή που έχει διαμορφωθεί για την παράμετρο <b>Λίστα URI: SIP</b> στο διακομιστή BroadSoft.</p> <p>Εκτελέστε οποιαδήποτε από τις παρακάτω ενέργειες:</p> <ul style="list-style-type: none"> <li>Στο αρχείο διαμόρφωσης του τηλεφώνου με XML (cfg. XML), πληκτρολογήστε μια συμβολοσειρά σε αυτήν τη μορφή: <pre>&lt;BLF_List_URI ua="na"&gt;MonitoredUsersList@sipurash22.com&lt;/BLF_List_URI&gt;</pre> </li> <li>Στο περιβάλλον εργασίας του τηλεφώνου στο Web, καθορίστε τη λίστα BLF που έχει οριστεί στο διακομιστή BroadSoft.</li> </ul> <p>Προεπιλογή: Κενό</p>
Χρήση των πλήκτρων γραμμής για τη λίστα BLF	<p>Ελέγχει εάν το τηλέφωνο χρησιμοποιεί τα πλήκτρα γραμμής του για να παρακολουθεί τη λίστα BLF, όταν είναι ενεργή η παρακολούθηση της λίστας BLF.</p> <p>Η ρύθμιση αυτή έχει σημασία μόνο όταν η λίστα BLF έχει οριστεί σε Εμφάνιση.</p> <p>Εκτελέστε οποιαδήποτε από τις παρακάτω ενέργειες:</p> <ul style="list-style-type: none"> <li>Στο αρχείο διαμόρφωσης του τηλεφώνου με XML (cfg. XML), πληκτρολογήστε μια συμβολοσειρά σε αυτήν τη μορφή: <pre>&lt;Use_Line_Keys_For_BLF_List ua="na"&gt;Yes&lt;/Use_Line_Keys_For_BLF_List&gt;</pre> </li> <li>Στο περιβάλλον εργασίας του τηλεφώνου στο Web, ορίστε αυτό πεδίο σε <b>Ναι</b> για να χρησιμοποιήσετε τα μη καταχωρημένα πλήκτρα γραμμής για να εμποτεύετε τις καταχωρήσεις της λίστας BLF. Ορίστε σε <b>Όχι</b> για να αποτρέψετε τη χρήση των πλήκτρων γραμμής για την παρακολούθηση των καταχωρήσεων της λίστας BLF.</li> </ul> <p>Προεπιλογή: Όχι</p>

Παράμετρος	Περιγραφή και προεπιλεγμένη τιμή
Λίστα BLF	<p>Ενεργοποίηση ή απενεργοποίηση της παρακολούθησης της λίστας BLF</p> <p>Όταν είναι ρυθμισμένο σε Εμφάνιση, το τηλέφωνο εκχωρεί τα διαθέσιμα πλήκτρα γραμμής με τη σειρά για την παρακολούθηση των καταχωρήσεων της λίστας BLF. Οι ετικέτες των πλήκτρων λίστας BLF εμφανίζουν τα ονόματα των χρηστών που παρακολουθούνται και την κατάσταση των γραμμών που παρακολουθούνται.</p> <p>Η ρύθμιση αυτή έχει σημασία μόνο όταν έχει διαμορφωθεί η Λίστα BLF URI.</p> <p>Εκτελέστε οποιαδήποτε από τις παρακάτω ενέργειες:</p> <ul style="list-style-type: none"> <li>• Στο αρχείο διαμόρφωσης του τηλεφώνου με XML (cfg. XML), πληκτρολογήστε μια συμβολοσειρά σε αυτήν τη μορφή: <pre>&lt;BLF_List ua="rw"&gt;Show&lt;/BLF_List&gt;</pre> </li> <li>• Στη διασύνδεση Web του τηλεφώνου, ορίστε αυτό το πεδίο σε Εμφάνιση ή Απόκρυψη για να ενεργοποιήσετε ή να απενεργοποιήσετε τη δυνατότητα παρακολούθησης BLF.</li> </ul> <p>Επιτρεπόμενες τιμές: Εμφάνιση   Απόκρυψη</p> <p>Προεπιλογή: Εμφάνιση</p>
Λειτουργία προβολής ετικετών BLF	<p>Καθορίζει τον τρόπο εμφάνισης των καταχωρήσεων BLF στα πλήκτρα γραμμής. Οι επιλογές είναι: Όνομα, Επέκτ. (αριθμός επεκτάσεως) και Και τα δύο.</p> <p>Εκτελέστε οποιαδήποτε από τις παρακάτω ενέργειες:</p> <ul style="list-style-type: none"> <li>• Στο αρχείο διαμόρφωσης του τηλεφώνου με XML (cfg. XML), πληκτρολογήστε μια συμβολοσειρά σε αυτήν τη μορφή: <pre>&lt;BLF_Label_Display_Mode ua="na"&gt;Name&lt;/BLF_Label_Display_Mode&gt;</pre> </li> <li>• Στο περιβάλλον εργασίας του τηλεφώνου στο Web, ενεργοποιήστε μια επιλογή από τη λίστα.</li> </ul> <p>Επιτρεπόμενες τιμές: Όνομα   Επέκτ.   Και τα δύο</p> <p>Προεπιλογή: Όνομα</p>

## Διαμόρφωση ενός πλήκτρου γραμμής στο τηλέφωνο για την παρακολούθηση της γραμμής ενός μεμονωμένου χρήστη

Μπορείτε να διαμορφώσετε το πεδίο "πολυάσχολη λάμπα" σε μια γραμμή τηλεφώνου όταν ένας χρήστης χρειάζεται να παρακολουθεί τη διαθεσιμότητα ενός συναδέλφου για το χειρισμό των κλήσεων.

Μπορείτε να διαμορφώσετε το πεδίο "Busy LAMP" ώστε να λειτουργεί με οποιοδήποτε συνδυασμό μνημών ή pickup κλήσης. Για παράδειγμα, το πεδίο "απασχολημένος λαμπτήρας" και μόνο, το πεδίο "κατειλημμένη λάμπα" και η "ταχεία κλήση", "κατειλημμένη λυχνία" και "κλήση" ή "κατειλημμένη λυχνία", "ταχεία κλήση" και "παραλαβή κλήσης" μπορούν να ρυθμιστούν ώστε να λειτουργούν. Αλλά μόνο η ταχεία κλήση απαιτεί μια διαφορετική διαμόρφωση.



Μπορείτε επίσης να διαμορφώσετε τις παραμέτρους στο αρχείο διαμόρφωσης του τηλεφώνου με κώδικα XML (cfg.xml). Για να ρυθμίσετε τις παραμέτρους, ανατρέξτε στη σύνταξη της συμβολοσειράς στο [Παράμετροι παρακολούθησης μεμονωμένης γραμμής, στη σελίδα 183](#).

Πριν ξεκινήσετε

Μεταβείτε στην ιστοσελίδα διαχείρισης τηλεφώνου. Βλ. [Μεταβείτε στη διασύνδεση Web του τηλεφώνου, στη σελίδα 123](#).

Διαδικασία

---

- Βήμα 1 Επιλέξτε Φωνή > Τηλέφωνο.
  - Βήμα 2 Επιλέξτε ένα πλήκτρο γραμμής για τη διαμόρφωση ενός πεδίου "Λυχνία κατειλημμένου".
  - Βήμα 3 Διαμορφώστε την επέκταση, την εκτεταμένηλειτουργία, τα πεδία όπως defined [Παράμετροι παρακολούθησης μεμονωμένης γραμμής, στη σελίδα 183](#).
  - Βήμα 4 Κάντε κλικ στο κουμπί Υποβολή όλων των αλλαγών.
- 

## Παράμετροι παρακολούθησης μεμονωμένης γραμμής

Ο παρακάτω πίνακας καθορίζει τη λειτουργία και τη χρήση των παραμέτρων ταχείας κλήσης στην ενότητα Πλήκτρο γραμμής (n) στην καρτέλα Φωνή > Τηλέφωνο στη διασύνδεση web του τηλεφώνου. Καθορίζει επίσης τη σύνταξη της συμβολοσειράς που προστίθεται στο αρχείο διαμόρφωσης του τηλεφώνου (cfg.xml) με κώδικα XML για τη διαμόρφωση μιας παραμέτρου.

Πίνακας 19: Παράμετροι παρακολούθησης μεμονωμένης γραμμής

Παράμετρος	Περιγραφή και προεπιλεγμένη τιμή
Επέκταση	<p>Εκχωρεί έναν αριθμό επέκτασης σε ένα πλήκτρο γραμμής ή απενεργοποιεί τη λειτουργία επέκτασης σε ένα πλήκτρο γραμμής.</p> <p>Ο αριθμός των κλειδιών γραμμής ποικίλλει ανάλογα με τα μοντέλα τηλεφώνου. Όταν εκχωρείται με έναν αριθμό επέκτασης, μπορείτε να διαμορφώσετε το πλήκτρο γραμμής ως μια επέκταση τηλεφωνίας. Όταν χρειάζεται να αντιστοιχίσετε το πλήκτρο γραμμής με τις εκτεταμένες συναρτήσεις, όπως η ταχεία κλήση, το πεδίο "Λυχνία κατειλημμένου" και η "παραλαβή κλήσης" ορίστε αυτό το πεδίο σε "Απενεργοποιημένο".</p> <p>Εκτελέστε οποιαδήποτε από τις παρακάτω ενέργειες:</p> <ul style="list-style-type: none"> <li>• Στο αρχείο διαμόρφωσης του τηλεφώνου με XML (cfg. XML), πληκτρολογήστε μια συμβολοσειρά σε αυτήν τη μορφή: <pre>&lt;Extension_1_ ua="na"&gt;1&lt;/Extension_1_&gt; &lt; Extension_2_ UA = "na" &lt; με αναπηρία/Extension_2_ &lt; Extension_3_ UA = "na" &lt; με αναπηρία/Extension_3_ &lt;Extension_4_ ua="na"&gt;Disabled&lt;/Extension_4_&gt;</pre> </li> <li>• Στο περιβάλλον εργασίας του τηλεφώνου στο Web, ορίστε το πεδίο σε απενεργοποιημένη για την παρακολούθηση μιας άλλης γραμμής στο πλήκτρο γραμμής.</li> </ul> <p>Προεπιλογή: n, όπου n είναι ο αριθμός κλειδιού γραμμής.</p>

Παράμετρος	Περιγραφή και προεπιλεγμένη τιμή
Εκτεταμένη λειτουργία	<p>Αυτό το πεδίο λειτουργεί μόνο στα πλήκτρα γραμμής με το πεδίο "επέκταση" που έχει οριστεί σε "απενεργοποιημένο".</p> <p>Χρησιμοποιήστε την παρακάτω σύνταξη για να ρυθμίσετε τις παραμέτρους ενός πλήκτρου γραμμής με τις δυνατότητες BLF, ταχείας κλήσης και λήψης κλήσεων:</p> <ul style="list-style-type: none"> <li>Πεδίο λυχνίας κατειλημμένου (BLF)—δείτε           <p>Παράδειγμα: <code>FNC = BLF? sub = BLF_List_URI@ \$proxy, ext = user_ID@ \$proxy</code></p> </li> <li>BLF και λήψη κλήσης           <p>Παράδειγμα: <code>FNC = BLF + CP, sub = BLF_List_URI@ \$proxy, ext = user_ID@ \$proxy</code></p> </li> <li>BLF με ταχεία κλήση           <p>Παράδειγμα: <code>FNC = BLF + SD, sub = BLF_List_URI@ \$proxy, ext = user_ID@ \$proxy</code></p> </li> <li>BLF, ταχεία κλήση και λήψη κλήσης           <p>Παράδειγμα: <code>FNC = BLF + SD + CP, sub = BLF_List_URI@ \$proxy, ext = user_ID@ \$proxy</code></p> </li> </ul> <p>Εκτελέστε οποιαδήποτε από τις παρακάτω ενέργειες:</p> <ul style="list-style-type: none"> <li>Στο αρχείο διαμόρφωσης του τηλεφώνου με XML (cfg. XML), πληκτρολογήστε μια συμβολοσειρά σε αυτήν τη μορφή:           <pre>&lt;Extended_Function_1&gt;fnc=blf;sub=BLF_List_URI@\$PROXY;ext=user_ID@\$PROXY&lt;/Extended_Function_1&gt;</pre> </li> <li>Στο περιβάλλον εργασίας του τηλεφώνου, ρυθμίστε τις παραμέτρους του πεδίου με μια έγκυρη σύνταξη για να ενεργοποιήσετε την παρακολούθηση ενός άλλου χρήστη ή μιας επέκτασης χρησιμοποιώντας το πλήκτρο γραμμής.</li> </ul> <p>Προεπιλογή: Κενό</p>

## Ενεργοποίηση πλήκτρου συνδιάσκεψης με κωδικό Star

Μπορείτε να προσθέσετε έναν κωδικό αστεριού στο κουμπί συνδιάσκεψης έτσι ώστε ο χρήστης να μπορεί να πατά το κουμπί μόνο μία φορά για να προσθέσει πολλές ενεργές κλήσεις σε μια συνδιάσκεψη. Μπορείτε να ενεργοποιήσετε αυτήν τη δυνατότητα από την ιστοσελίδα του τηλεφώνου.

Πριν ξεκινήσετε

- Ο διακομιστής τηλεφώνου πρέπει να support αυτήν τη δυνατότητα.
- Μεταβείτε στην ιστοσελίδα διαχείρισης τηλεφώνου. Βλ. [Μεταβείτε στη διασύνδεση Web του τηλεφώνου, στη σελίδα 123](#).

## Διαδικασία

- Βήμα 1** Επιλέξτε φωνή > ext (n), όπου n είναι ένας αριθμός παράτασης.
- Βήμα 2** Στην ενότητα ρυθμίσεις δυνατοτήτων κλήσης, Διαμορφώστε το ενιαίο **Hardkey** και τα πεδία **URL** γέφυρας συνδιάσκεψης, όπως defined [Παράμετροι κουμπιών συνδιάσκεψης, στη σελίδα 186](#).
- Μπορείτε επίσης να ενεργοποιήσετε το κουμπί συνδιάσκεψης με ένα αρχείο XML. Εισαγάγετε μια συμβολοσειρά σε αυτήν τη μορφή:
- ```
<Conference_Bridge_URL_1_ ua="na">*55</Conference_Bridge_URL_1_>
<Conference_Single_Hardkey_1_ ua="na">Yes</Conference_Single_Hardkey_1_>
```
- Βήμα 3** Κάντε κλικ στο κουμπί Υποβολή όλων των αλλαγών.

Παράμετροι κουμπιών συνδιάσκεψης

Ο ακόλουθος πίνακας καθορίζει τη λειτουργία και τη χρήση των παραμέτρων κωδικοποιητή ήχου στην ενότητα Διαμόρφωση ήχου στην καρτέλα Φωνή > Επέκτ. (n) της διασύνδεσης web του τηλεφώνου. Καθορίζει επίσης τη σύνταξη της συμβολοσειράς που προστίθεται στο αρχείο διαμόρφωσης του τηλεφώνου (cfg.xml) με κώδικα XML για τη διαμόρφωση μιας παραμέτρου.

Πίνακας 20: Παράμετροι κουμπιών συνδιάσκεψης

| Παράμετρος | Περιγραφή και προεπιλεγμένη τιμή |
|--|--|
| Μεμονωμένο φυσικό πλήκτρο συνδιάσκεψης | <p>Μπορείτε να χρησιμοποιήσετε αυτό το πεδίο για να καθορίσετε εάν θα χρησιμοποιείται μόνο το κουμπί συνδιάσκεψης στο κλειδί για την έναρξη μιας κλήσης συνδιάσκεψης. Όταν είναι ρυθμισμένη σε "Ναι", ο χρήστης μπορεί να χρησιμοποιήσει μόνο το κουμπί συνδιάσκεψης για να ξεκινήσει μια κλήση συνδιάσκεψης. Το conf πλήκτρο απενεργοποιείται. Όταν οριστεί σε "Όχι", ο χρήστης μπορεί να χρησιμοποιήσει τόσο το κουμπί συνδιάσκεψης όσο και το conf πλήκτρο.</p> <p>Εκτελέστε οποιαδήποτε από τις παρακάτω ενέργειες:</p> <ul style="list-style-type: none"> Στο αρχείο διαμόρφωσης του τηλεφώνου με XML (cfg.XML), πληκτρολογήστε μια συμβολοσειρά σε αυτήν τη μορφή: <pre><Conference_Single_Hardkey_1_ ua="na">Yes</Conference_Single_Hardkey_1_></pre> Στο περιβάλλον εργασίας Web του τηλεφώνου, ορίστε αυτό το πεδίο σε Ναι ή Όχι για να ενεργοποιήσετε ή να απενεργοποιήσετε τον κωδικοποιητή H264 HP. <p>Δυνατές επιλογές: Ναι Όχι</p> <p>Προεπιλογή: Όχι</p> |

| Παράμετρος | Περιγραφή και προεπιλεγμένη τιμή |
|---------------------|---|
| Γέφυρα συνδιάσκεψης | <p>Η διεύθυνση URL που χρησιμοποιείται για τη συμμετοχή σε μια κλήση συνδιάσκεψης, γενικά με τη μορφή ενός αριθμού με δυνατότητα κλήσης ή ενός URI σε αυτήν τη μορφή <code>user@IPaddress:Port</code>.</p> <ul style="list-style-type: none"> Στο αρχείο διαμόρφωσης του τηλεφώνου με XML (cfg.XML), πληκτρολογήστε μια συμβολοσειρά σε αυτήν τη μορφή: <pre><Conference_Bridge_URL_1_ua="na">*55</Conference_Bridge_URL_1_></pre> στο περιβάλλον Web του τηλεφώνου, καθορίστε το URI ή έναν αριθμό ως τη γέφυρα συνδιάσκεψης. <p>Προεπιλογή: Κενό</p> |

Διαμόρφωση αλφαριθμητικής κλήσης

Μπορείτε να διαμορφώσετε ένα τηλέφωνο ώστε ο χρήστης του τηλεφώνου να μπορεί να πραγματοποιεί μια κλήση, πληκτρολογώντας αλφαριθμητικούς χαρακτήρες αντί να καλεί μόνο ψηφία. Στην ιστοσελίδα του τηλεφώνου, μπορείτε να ρυθμίσετε τις παραμέτρους των αλφαριθμητικών κλήσεων με την ταχύτητα-κλήση, την BLF και την παραλαβή κλήσης.

Πριν ξεκινήσετε

Μεταβείτε στην ιστοσελίδα διαχείρισης τηλεφώνου. Βλ. [Μεταβείτε στη διασύνδεση Web του τηλεφώνου, στη σελίδα 123](#).

Διαδικασία

Βήμα 1 Επιλέξτε φωνή > ext.

Βήμα 2 Με το ενεργοποίηση URI κλήση (n), επιλέξτε Ναι για να ενεργοποιήσετε την αλφαριθμητική κλήση.

Μπορείτε επίσης να διαμορφώσετε αυτή την παράμετρο στο αρχείο διαμόρφωσης (cfg.xml). Η παράμετρος είναι συγκεκριμένη για τη γραμμή.

```
<Enable_URI_Dialing_1_ua="na">Yes</Enable_URI_Dialing_1_>
```

Στη σελίδα τηλεφώνου, μπορείτε να προσθέσετε μια συμβολοσειρά σε ένα πλήκτρο γραμμής σε αυτήν τη μορφή για να ενεργοποιήσετε την ταχεία κλήση με αλφαριθμητική δυνατότητα κλήσης:

```
fnc=sd;ext=xxxx.yyyy@$PROXY;nme=yyyy,xxxx
```

Για παράδειγμα:

```
fnc=sd;ext=first.last@$PROXY;nme=Last,First
```

Το παραπάνω παράδειγμα θα δώσει τη δυνατότητα στον χρήστη να πληκτρολογήσει πρώτα "τελευταία" να πραγματοποιήσετε μια κλήση.

Σημείωση Οι υποστηριζόμενοι χαρακτήρες που μπορείτε να χρησιμοποιήσετε για αλφαριθμητική κλήση είναι οι a-z, A-Z, 0-9, -, _, και +.

Βήμα 3 Κάντε κλικ στο κουμπί Υποβολή όλων των αλλαγών.

Στάθμευση κλήσης

Με τη στάθμευση κλήσεων, μια κλήση μπορεί να σταθμεύσει και στη συνέχεια να ανακτηθεί είτε από το τηλέφωνό σας είτε από ένα άλλο τηλέφωνο. Εάν η δυνατότητα αυτή έχει διαμορφωθεί στο τηλέφωνό σας, τα ακόλουθα χρώματα LED εμφανίζονται σε ένα πλήκτρο γραμμής:

- Πράσινο LED — Η στάθμευση κλήσεων έχει διαμορφωθεί με επιτυχία.
- Κίτρινο LED — Η στάθμευση κλήσεων δεν έχει διαμορφωθεί.
- Κόκκινο LED που αναβοσβήνει αργά — Μια κλήση είναι σταθμευμένη.

Διαμόρφωση στάθμευσης κλήσεων με κωδικούς αστεριών

Μπορείτε να διαμορφώσετε το πάρκο κλήσεων έτσι ώστε ο χρήστης να μπορεί να τοποθετήσει μια κλήση σε κράτηση και στη συνέχεια να ανακτήσει την κλήση είτε από το τηλέφωνο του χρήστη είτε από ένα άλλο τηλέφωνο.

Κατά τη διαμόρφωση του πάρκου κλήσεων, ο κωδικός στάθμευσης κλήσης και ο κωδικός unpark κλήσης πρέπει να ταιριάζουν με τον κωδικό πρόσβασης δυνατότητας που έχει διαμορφωθεί στο διακομιστή.

Πριν ξεκινήσετε

Μεταβείτε στην ιστοσελίδα διαχείρισης τηλεφώνου. Βλ. [Μεταβείτε στη διασύνδεση Web του τηλεφώνου, στη σελίδα 123](#).

Διαδικασία

Βήμα 1 Επιλέξτε φωνητικές > τοπικές ρυθμίσεις.

Βήμα 2 Πληκτρολογήστε * 68 στο πεδίο κωδικός στάθμευσης κλήσεων.

Μπορείτε επίσης να διαμορφώσετε αυτήν την παράμετρο στο αρχείο διαμόρφωσης (cfg.xml) πληκτρολογώντας μια συμβολοσειρά σε αυτήν τη μορφή:

```
<Call_Park_Code ua="na">*68</Call_Park_Code>
```

Βήμα 3 Πληκτρολογήστε * 88 στο πεδίο κωδικός στάθμευσης κλήσεων.

Μπορείτε επίσης να διαμορφώσετε αυτήν την παράμετρο στο αρχείο διαμόρφωσης (cfg.xml) πληκτρολογώντας μια συμβολοσειρά σε αυτήν τη μορφή:

```
<Call_Unpark_Code ua="na">*88</Call_Unpark_Code>
```

Βήμα 4 Κάντε κλικ στο κουμπί Υποβολή όλων των αλλαγών.

Διαμόρφωση στάθμευσης κλήσεων με ένα κουμπί

Με το One-Button Call Park, δεν χρειάζεται να πληκτρολογείτε ένα συνδυασμό πλήκτρων για στάθμευση και να ξεπαρκάρετε μια κλήση.

Πριν ξεκινήσετε

Μεταβείτε στη [διασύνδεση Web του τηλεφώνου](#), στη [σελίδα 123](#), και [Διαμόρφωση του τηλεφώνου για την παρακολούθηση των γραμμών πολλών χρηστών](#), στη [σελίδα 180](#)

Διαδικασία

-
- Βήμα 1** Μεταβείτε στο Φωνή > Κονσόλα ΑΤΤ
- Βήμα 2** Στο πεδίο **BLF List URI**, πληκτρολογήστε **uri_name@server**
- Το πεδίο **URI** λίστας BLF πρέπει να έχει την ίδια τιμή με αυτήν που έχει διαμορφωθεί για τη λίστα URI: SIP παράμετρος στο διακομιστή BroadSoft.
- Μπορείτε επίσης να διαμορφώσετε αυτήν την παράμετρο στο αρχείο διαμόρφωσης (cfg.xml) πληκτρολογώντας μια συμβολοσειρά σε αυτήν τη μορφή:
- ```
<BLF_List_URI ua="na">uri_name@server</BLF_List_URI>
```
- Βήμα 3** Από την αναπτυσσόμενη λίστα επιλογών δυνατότητας λιστών BLF, επιλέξτε **PRK**.
- Μπορείτε επίσης να διαμορφώσετε αυτήν την παράμετρο στο αρχείο διαμόρφωσης (cfg.xml) πληκτρολογώντας μια συμβολοσειρά σε αυτήν τη μορφή:
- ```
<BLF_List_Feature_Options ua="na">prk</BLF_List_Feature_Options>
```
- Οι επιτρεπόμενες τιμές είναι BLF + SD + CP | PRK. Η προεπιλεγμένη τιμή είναι BLF + SD + CP.
- Σημείωση Όταν το Επιλογές δυνατοτήτων λίστας BLF έχει οριστεί σε **PRK**, τα κλειδιά που έχει εκχωρηθεί αυτόματα χρησιμοποιούνται μόνο για τη λειτουργία στάθμευσης κλήσεων.
- Βήμα 4** Κάντε κλικ στο κουμπί Υποβολή όλων των αλλαγών.
-

Προσθήκη στάθμευσης κλήσεων σε ένα πλήκτρο γραμμής

Μπορείτε να προσθέσετε το πάρκο κλήσεων σε ένα πλήκτρο γραμμής για να μπορέσει ο χρήστης να αποθηκεύσει προσωρινά και να ανακτήσει κλήσεις. Το Call Park υποστηρίζεται σε ιδιωτικές γραμμές και κοινόχρηστες γραμμές.

Πριν ξεκινήσετε

Μεταβείτε στην ιστοσελίδα διαχείρισης τηλεφώνου. Βλ. [Μεταβείτε στη διασύνδεση Web του τηλεφώνου](#), στη [σελίδα 123](#).

Διαδικασία

Βήμα 1 Επιλέξτε Φωνή > Τηλέφωνο.

Βήμα 2 Επιλέξτε ένα πλήκτρο γραμμής.

Βήμα 3 Ορισμός του πεδίου "επέκταση " σε απενεργοποιημένη.

Μπορείτε επίσης να διαμορφώσετε αυτή την παράμετρο στο αρχείο διαμόρφωσης του τηλεφώνου με κώδικα XML (cfg.xml). Η παράμετρος είναι συγκεκριμένη για τη γραμμή. Πληκτρολογήστε μια συμβολοσειρά με την εξής μορφή:

```
<Extension_2_ ua="na">Disabled</Extension_2_>
```

Βήμα 4 Στο πεδίο Εκτεταμένη λειτουργία, εισαγάγετε μια συμβολοσειρά σε αυτήν τη μορφή:

Για μια ιδιωτική γραμμή, πληκτρολογήστε

```
fnc=prk;sub=$USER@$PROXY;nme=CallPark-Slot1
```

Για μια κοινόχρηστη γραμμή, εισαγάγετε

```
fnc=prk;sub=$USER@$PROXY;nme=Call-Park1;orbit=<DN of primary line>
```

όπου

- fnc= prk σημαίνει τη λειτουργία = στάθμευση κλήσεων
- Sub = 999999 είναι το τηλέφωνο στο οποίο σταθμεύει η κλήση. Αντικαταστήστε το 999999 με έναν αριθμό.
- nme= XXXX είναι το όνομα που εμφανίζεται στο τηλέφωνο για το πλήκτρο γραμμής στάθμευσης κλήσεων. Αντικαταστήστε το XXXX με ένα όνομα.

Μπορείτε επίσης να διαμορφώσετε αυτή την παράμετρο στο αρχείο διαμόρφωσης του τηλεφώνου με κώδικα XML (cfg.xml). Πληκτρολογήστε μια συμβολοσειρά με την εξής μορφή:

```
<Extended_Function_2_ ua="na">fnc=prk;sub=$USER@$PROXY;nme=CallPark-Slot1</Extended_Function_2_>
```

Βήμα 5 Κάντε κλικ στο κουμπί Υποβολή όλων των αλλαγών.

Ρύθμιση της προαιρετικής διαμόρφωσης δικτύου

Οι προαιρετικοί διακομιστές δικτύου παρέχουν πόρους όπως η αναζήτηση DNS, η ώρα δικτύου, η καταγραφή και ο εντοπισμός συσκευών. Επίσης, σας δίνει τη δυνατότητα να προσθέσετε κατοπτρισμό θύρας υπολογιστή στο τηλέφωνο του χρήστη. Ο χρήστης μπορεί επίσης να ενεργοποιήσει ή να απενεργοποιήσει αυτήν την υπηρεσία από το τηλέφωνο.

Μπορείτε επίσης να διαμορφώσετε τις παραμέτρους στο αρχείο διαμόρφωσης του τηλεφώνου με κώδικα XML (cfg.xml). Για να ρυθμίσετε τις παραμέτρους, ανατρέξτε στη σύνταξη της συμβολοσειράς στο [Προαιρετική διαμόρφωση δικτύου, στη σελίδα 191](#).

Πριν ξεκινήσετε

Μεταβείτε στην ιστοσελίδα διαχείρισης τηλεφώνου. Βλ. [Μεταβείτε στη διασύνδεση Web του τηλεφώνου, στη σελίδα 123](#).

Διαδικασία

- Βήμα 1** Επιλέξτε Φωνή > Σύστημα.
- Βήμα 2** Στην ενότητα Προαιρετική διαμόρφωση δικτύου ρυθμίστε τα πεδία όπως περιγράφεται στο [Προαιρετική διαμόρφωση δικτύου, στη σελίδα 191](#).
- Βήμα 3** Κάντε κλικ στο κουμπί Υποβολή όλων των αλλαγών.

Προαιρετική διαμόρφωση δικτύου

Ο παρακάτω πίνακας καθορίζει τη λειτουργία και τη χρήση των παραμέτρων ελέγχου πρόσβασης στην ενότητα Προαιρετική διαμόρφωση δικτύου στην καρτέλα Φωνή > Σύστημα της διασύνδεσης Web του τηλεφώνου. Καθορίζει επίσης τη σύνταξη της συμβολοσειράς που προστίθεται στο αρχείο διαμόρφωσης του τηλεφώνου (cfg.xml) με κώδικα XML για τη διαμόρφωση μιας παραμέτρου.

Πίνακας 21: Προαιρετική διαμόρφωση δικτύου

| Παράμετρος | Περιγραφή και προεπιλεγμένη τιμή |
|-------------|--|
| Όνομα υπολ. | <p>Το όνομα του διακομιστή που χρησιμοποιεί το τηλέφωνο.</p> <ul style="list-style-type: none"> Στο αρχείο διαμόρφωσης του τηλεφώνου με XML (cfg. XML), πληκτρολογήστε μια συμβολοσειρά σε αυτήν τη μορφή: <pre><Host_Name ua="rw">serverhost.com</Host_Name></pre> Στο περιβάλλον εργασίας του τηλεφώνου στο Web, πληκτρολογήστε το όνομα του κεντρικού υπολογιστή του διακομιστή που θα χρησιμοποιήσετε. <p>Προεπιλογή: κενό</p> |
| Τομέας | <p>Τον τομέα δικτύου του τηλεφώνου.</p> <p>Εάν χρησιμοποιείτε το πρωτόκολλο LDAP, ανατρέξτε στην ενότητα Διαμόρφωση LDAP, στη σελίδα 335.</p> <p>Εκτελέστε οποιαδήποτε από τις παρακάτω ενέργειες:</p> <ul style="list-style-type: none"> Στο αρχείο διαμόρφωσης του τηλεφώνου με XML (cfg. XML), πληκτρολογήστε μια συμβολοσειρά σε αυτήν τη μορφή: <pre><Domain ua="rw">domainexample.com</Domain></pre> Στο περιβάλλον εργασίας του τηλεφώνου στο Web, πληκτρολογήστε τον τομέα του τηλεφώνου. <p>Προεπιλογή: κενό</p> |

| Παράμετρος | Περιγραφή και προεπιλεγμένη τιμή |
|---|---|
| διακομιστής DNS | <p>Καθορίζει τη σειρά για την επιλογή του διακομιστή DNS.</p> <p>Εκτελέστε οποιαδήποτε από τις παρακάτω ενέργειες:</p> <ul style="list-style-type: none"> • Εγχειρίδιο, DHCP • Μη αυτόματα • DHCP, εγχειρίδιο • Στο αρχείο διαμόρφωσης του τηλεφώνου με XML (cfg. XML), πληκτρολογήστε μια συμβολοσειρά σε αυτήν τη μορφή: <pre><DNS_Server_Order ua="na">Manual,DHCP</DNS_Server_Order></pre> • Στο περιβάλλον Web του τηλεφώνου, καθορίστε τη σειρά με την οποία ακολουθεί το τηλέφωνο για να επιλέξετε το διακομιστή DNS. <p>Επιτρεπόμενες τιμές: εγχειρίδιο, DHCP Εγχειρίδιο χρήσης DHCP, εγχειρίδιο</p> <p>Προεπιλογή: μη αυτόματη, DHCP</p> |
| Λειτουργία ερωτημάτων DNS | <p>Καθορίζει τη λειτουργία του ερωτήματος DNS.</p> <p>Εκτελέστε οποιαδήποτε από τις παρακάτω ενέργειες:</p> <ul style="list-style-type: none"> • Στο αρχείο διαμόρφωσης του τηλεφώνου με XML (cfg. XML), πληκτρολογήστε μια συμβολοσειρά σε αυτήν τη μορφή: <pre><DNS_Query_Mode ua="na">Parallel</DNS_Query_Mode></pre> • Στη διασύνδεση Web του τηλεφώνου, επιλέξτε μία από τις μεθόδους: <p>Επιτρεπόμενες τιμές: παράλληλη Διαδοχική</p> <p>Προεπιλογή: παράλληλη</p> |
| Ενεργοποίηση προσωρινής αποθήκευσης DNS | <p>Ενεργοποιεί ή απενεργοποιεί την προσωρινή αποθήκευση DNS. Όταν είναι ενεργοποιημένη, τα αποτελέσματα του ερωτήματος DNS αποθηκεύονται προσωρινά. Το τηλέφωνο ανακτά την τοπική μνήμη cache DNS μέχρι να λήξει η τοπική μνήμη cache. Όταν είναι απενεργοποιημένη, το τηλέφωνο εκτελεί πάντα ερωτήματα DNS.</p> <p>Εκτελέστε οποιαδήποτε από τις παρακάτω ενέργειες:</p> <ul style="list-style-type: none"> • Στο αρχείο διαμόρφωσης του τηλεφώνου με XML (cfg. XML), πληκτρολογήστε μια συμβολοσειρά σε αυτήν τη μορφή: <pre><DNS_Caching_Enable ua="na">Yes</DNS_Caching_Enable></pre> • Στο περιβάλλον εργασίας Web του τηλεφώνου, ορίστε αυτό το πεδίο σε Ναι ή Όχι για να ενεργοποιήσετε ή να απενεργοποιήσετε τον κωδικοποιητή H264 HP. <p>Δυνατές επιλογές: Ναι Όχι</p> <p>Προεπιλογή: Ναι</p> |

| Παράμετρος | Περιγραφή και προεπιλεγμένη τιμή |
|---------------------|---|
| Διαμόρφωση θύρας SW | <p>Σας επιτρέπει να επιλέξετε την ταχύτητα και το Duplex της θύρας δικτύου. Οι τιμές είναι:</p> <ul style="list-style-type: none"> • Auto • 10 Ημι-Αμφ. • 10 Αμφ. • 100 Ημι-Αμφ. • 100 Αμφ. <p>Εκτελέστε οποιαδήποτε από τις παρακάτω ενέργειες:</p> <ul style="list-style-type: none"> • Στο αρχείο διαμόρφωσης του τηλεφώνου με XML (cfg. XML), πληκτρολογήστε μια συμβολοσειρά σε αυτήν τη μορφή:
 <pre><Switch_Port_Config ua="na">AUTO</Switch_Port_Config></pre> • Στο περιβάλλον εργασίας του τηλεφώνου στο Web, επιλέξτε την ταχύτητα για τη θύρα ή επιλέξτε Auto για να επιτρέψετε στο σύστημα να επιλέξει την ταχύτητα. <p>Προεπιλογή: Αυτόματο</p> |
| Διαμόρφωση θύρας PC | <p>Σας επιτρέπει να επιλέξετε την ταχύτητα και το Duplex της θύρας του υπολογιστή (Access).</p> <ul style="list-style-type: none"> • Auto • 10 Ημι-Αμφ. • 10 Αμφ. • 100 Ημι-Αμφ. • 100 Αμφ. <p>Εκτελέστε οποιαδήποτε από τις παρακάτω ενέργειες:</p> <ul style="list-style-type: none"> • Στο αρχείο διαμόρφωσης του τηλεφώνου με XML (cfg. XML), πληκτρολογήστε μια συμβολοσειρά σε αυτήν τη μορφή:
 <pre><PC_Port_Config ua="na">AUTO</PC_Port_Config></pre> • Στο περιβάλλον εργασίας του τηλεφώνου στο Web, επιλέξτε την ταχύτητα για τη θύρα ή επιλέξτε Auto για να επιτρέψετε στο σύστημα να επιλέξει την ταχύτητα. <p>Προεπιλογή: Αυτόματο</p> |

| Παράμετρος | Περιγραφή και προεπιλεγμένη τιμή |
|---------------------------------------|--|
| Ενεργοποίηση ΘΥΡΑΣ υπολογιστή | <p>Ενεργοποιεί ή απενεργοποιεί την επιλογή Bluetooth στο τηλέφωνο.</p> <p>Εκτελέστε οποιαδήποτε από τις παρακάτω ενέργειες:</p> <ul style="list-style-type: none"> • Στο αρχείο διαμόρφωσης του τηλεφώνου με XML (cfg. XML), πληκτρολογήστε μια συμβολοσειρά σε αυτήν τη μορφή: <pre><PC_PORT_Enable ua="na">Yes</PC_PORT_Enable></pre> • Στο περιβάλλον εργασίας του τηλεφώνου, ορίστε αυτό το πεδίο σε "Ναι" ή "όχι" για να ενεργοποιήσετε ή να απενεργοποιήσετε τη θύρα του υπολογιστή στο τηλέφωνο. <p>Δυνατές επιλογές: Ναι Όχι</p> <p>Προεπιλογή: Ναι</p> |
| Ενεργοποίηση ειδώλου θύρας υπολογιστή | <p>Ενεργοποιεί ή απενεργοποιεί το κατοπτρισμό θύρας του υπολογιστή στο τηλέφωνο. Όταν είναι ρυθμισμένη σε "Ναι", μπορείτε να δείτε τα πακέτα στο τηλέφωνο.</p> <p>Εκτελέστε οποιαδήποτε από τις παρακάτω ενέργειες:</p> <ul style="list-style-type: none"> • Στο αρχείο διαμόρφωσης του τηλεφώνου με XML (cfg. XML), πληκτρολογήστε μια συμβολοσειρά σε αυτήν τη μορφή: <pre><Enable_PC_Port_Mirror ua="na">No</Enable_PC_Port_Mirror></pre> • Στο περιβάλλον εργασίας του τηλεφώνου στο Web, ορίστε αυτό το πεδίο σε Ναι ή όχι για να ενεργοποιήσετε ή να απενεργοποιήσετε το κατοπτρισμό θύρας υπολογιστή στο τηλέφωνο. <p>Δυνατές επιλογές: Ναι Όχι</p> <p>Προεπιλογή: Όχι</p> |
| Διακομιστής syslog | Βλ. Παράμετροι αρχείου καταγραφής συστήματος, στη σελίδα 45. |
| Αναγνωριστικό syslog | Βλ. Παράμετροι αρχείου καταγραφής συστήματος, στη σελίδα 45. |
| Πρωτ. διακ. TFTP | <p>Η διεύθυνση IP ή το όνομα του πρωτεύοντος διακομιστή NTP που χρησιμοποιείται για το συγχρονισμό του χρόνου του.</p> <p>Μπορείτε να ορίσετε τον πρωτεύοντα διακομιστή NTP για το IPv4 και το IPv6.</p> <p>Εκτελέστε οποιαδήποτε από τις παρακάτω ενέργειες:</p> <ul style="list-style-type: none"> • Στο αρχείο διαμόρφωσης του τηλεφώνου με XML (cfg. XML), πληκτρολογήστε μια συμβολοσειρά σε αυτήν τη μορφή: <pre><Primary_NTP_Server ua="rw">192.168.1.10</Primary_NTP_Server></pre> • Στο περιβάλλον Web του τηλεφώνου, καθορίστε τη διεύθυνση IP ή το όνομα του κεντρικού υπολογιστή του διακομιστή NTP. <p>Προεπιλογή: Κενό</p> |

| Παράμετρος | Περιγραφή και προεπιλεγμένη τιμή |
|------------------------------|---|
| Δευτ. διακ. DNS | <p>Η διεύθυνση IP ή το όνομα του δευτερεύοντος διακομιστή NTP που χρησιμοποιείται για το συγχρονισμό του χρόνου του.</p> <p>Μπορείτε να ορίσετε τον κύριο διακομιστή NTP για τα IPv4 και IPv6.</p> <p>Εκτελέστε οποιαδήποτε από τις παρακάτω ενέργειες:</p> <ul style="list-style-type: none"> • Στο αρχείο διαμόρφωσης του τηλεφώνου με XML (cfg. XML), πληκτρολογήστε μια συμβολοσειρά σε αυτήν τη μορφή:
 <pre><Secondary_NTP_Server ua="rw">192.168.1.11</Secondary_NTP_Server></pre> • Στο περιβάλλον εργασίας του τηλεφώνου στο Web, πληκτρολογήστε τη διεύθυνση IP ή το όνομα του κεντρικού υπολογιστή του διακομιστή LDAP. <p>Προεπιλογή: Κενό</p> |
| Χρησιμοποιήστε το config TOS | <p>Το πεδίο αυτό ελέγχει εάν το τηλέφωνο χρησιμοποιεί τις παραμέτρους του χρόνου παροχής υπηρεσιών (TOS) στην καρτέλα ext (n). Ορίστε αυτό το πεδίο σε "Ναι" όταν θέλετε τα τηλέφωνα να χρησιμοποιούν τη διαμόρφωση TOS που έχει καθοριστεί στην καρτέλα ext (n). Διαφορετικά, ορίστε αυτό το πεδίο σε "Όχι".</p> <ul style="list-style-type: none"> • Στο αρχείο διαμόρφωσης του τηλεφώνου με XML (cfg. XML), πληκτρολογήστε μια συμβολοσειρά σε αυτήν τη μορφή:
 <pre><Use_Config_TOS ua="na">No</Use_Config_TOS></pre> • Στο περιβάλλον εργασίας του τηλεφώνου στο Web, επιλέξτε Ναι ή Όχι, ανάλογα με τις ανάγκες σας. <p>Δυνατές επιλογές: Ναι Όχι</p> <p>Προεπιλογή: Όχι</p> |

Υπηρεσίες XML

Τα τηλέφωνα παρέχουν υποστήριξη για υπηρεσίες XML, όπως μια υπηρεσία καταλόγου XML ή άλλες εφαρμογές XML. Για τις υπηρεσίες XML, μόνο η υποστήριξη HTTP και HTTPS είναι διαθέσιμη.

Υποστηρίζονται τα ακόλουθα αντικείμενα Cisco XML:

- CiscoIPPhoneMenu
- CiscoIPPhoneText
- CiscoIPPhoneInput
- CiscoIPPhoneDirectory
- CiscoIPPhoneIconMenu
- CiscoIPPhoneStatus
- CiscoIPPhoneExecute

- CiscoIPPhoneImage
- CiscoIPPhoneImageFile
- CiscoIPPhoneGraphicMenu
- CiscoIPPhoneFileMenu
- CiscoIPPhoneStatusFile
- CiscoIPPhoneResponse
- CiscoIPPhoneError
- CiscoIPPhoneGraphicFileMenu
- Init: CallHistory
- Key:Headset
- EditDial:n

Η πλήρης λίστα με τα υποστηριζόμενα URI περιλαμβάνεται στις σημειώσεις ανάπτυξης εφαρμογών των υπηρεσιών *Cisco Unified IP Τηλέφωνο* για τηλέφωνα *Cisco Unified Communications Manager* και τηλέφωνα με πολλές πλατφόρμες, που βρίσκονται εδώ:

<https://www.cisco.com/c/en/us/support/collaboration-endpoints/unified-ip-phone-7800-series/products-programming-reference-guides-list.html>

Υπηρεσία καταλόγου XML

Όταν μια διεύθυνση URL XML απαιτεί έλεγχο ταυτότητας, χρησιμοποιήστε το όνομα χρήστη παραμέτρων **XML** και τον κωδικό πρόσβασης **XML**.

Το όνομα χρήστη της παραμέτρου XML στη διεύθυνση URL XML αντικαθίσταται από \$XML όνομα χρήστη.

Για παράδειγμα:

Το όνομα χρήστη της παραμέτρου XML είναι το `cisco`. Η διεύθυνση URL της υπηρεσίας καταλόγου **XML** είναι `http://www.sipurash.com/path?username=$XML_User_Name`.

Αυτό έχει ως αποτέλεσμα το URL αίτησης :

`http://www.sipurash.com/path?username=cisco`.

Διαμόρφωση τηλεφώνου για σύνδεση σε εφαρμογή XML

Μπορείτε επίσης να διαμορφώσετε αυτή την παράμετρο στο αρχείο διαμόρφωσης του τηλεφώνου με κώδικα XML (`cfg.xml`) όπως ορίζεται στο [Παράμετροι εφαρμογών XML, στη σελίδα 197](#).

Πριν ξεκινήσετε

Μεταβείτε στην ιστοσελίδα διαχείρισης τηλεφώνου. Βλ. [Μεταβείτε στη διασύνδεση Web του τηλεφώνου, στη σελίδα 123](#).

Διαδικασία

- Βήμα 1** Επιλέξτε Φωνή > Τηλέφωνο.
- Βήμα 2** Στην ενότητα υπηρεσία XML, Διαμορφώστε το όνομα της υπηρεσίας εφαρμογής XML και τα πεδία URL της υπηρεσίας εφαρμογής XML, όπως ορίζονται στο [Παράμετροι εφαρμογών XML, στη σελίδα 197](#).
- Βήμα 3** Προαιρετική Καθορίστε το όνομα χρήστη και τον κωδικό πρόσβασης για τον έλεγχο ταυτότητας της υπηρεσίας XML στα πεδία όνομα χρήστη XML και κωδικός πρόσβασης XML, όπως ορίζονται στο [Παράμετροι εφαρμογών XML, στη σελίδα 197](#).
- Βήμα 4** Προαιρετική Ενεργοποίηση και διαμόρφωση ελέγχου ταυτότητας για τη διεύθυνση URL CGI/Execute μέσω δημοσίευσης από μια εξωτερική εφαρμογή (για παράδειγμα, μια εφαρμογή Web) στα τηλέφωνα. Ρυθμίστε τις παραμέτρους των πεδίων λειτουργίας Cisco XML exe και Cisco XML exe ελέγχου ταυτότητας, όπως ορίζονται στο [Παράμετροι εφαρμογών XML, στη σελίδα 197](#).
- Βήμα 5** Κάντε κλικ στο κουμπί Υποβολή όλων των αλλαγών.

Παράμετροι εφαρμογών XML

Ο παρακάτω πίνακας καθορίζει τη λειτουργία και τη χρήση των παραμέτρων LDAP στην ενότητα LDAP στην καρτέλα Φωνή > Τηλέφωνο στη διασύνδεση web του τηλεφώνου. Καθορίζει επίσης τη σύνταξη της συμβολοσειράς που προστίθεται στο αρχείο διαμόρφωσης του τηλεφώνου (cfg.xml) με κώδικα XML για τη διαμόρφωση μιας παραμέτρου.

Πίνακας 22: Παράμετροι εφαρμογών XML

| Παράμετρος | Περιγραφή |
|-------------------------------|---|
| Όνομα υπηρεσίας εφαρμογής XML | <p>Όνομα της εφαρμογής XML. Το όνομα εμφανίζεται στο τηλέφωνο ως επιλογή εφαρμογής Web.</p> <p>Εκτελέστε οποιαδήποτε από τις παρακάτω ενέργειες:</p> <ul style="list-style-type: none"> Στο αρχείο διαμόρφωσης του τηλεφώνου με XML (cfg. XML), πληκτρολογήστε μια συμβολοσειρά σε αυτήν τη μορφή: <pre><XML_Application_Service_Name ua="na">XML_APP</XML_Application_Service_Name></pre> Στο περιβάλλον εργασίας του τηλεφώνου στο Web, πληκτρολογήστε ένα όνομα για την εφαρμογή XML. <p>Προεπιλογή: κενό</p> |

| Παράμετρος | Περιγραφή |
|---------------------------------------|--|
| Διεύθυνση URL υπηρεσίας εφαρμογής XML | <p>Η διεύθυνση URL όπου βρίσκεται η εφαρμογή XML.</p> <p>Οι μεταβλητές μακροεντολών υποστηρίζονται σε διευθύνσεις URL XML. Για τις έγκυρες μεταβλητές μακροεντολών, ανατρέξτε στην ενότητα Μεταβλητές επέκτασης μακροεντολών, στη σελίδα 199.</p> <p>Εκτελέστε οποιαδήποτε από τις παρακάτω ενέργειες:</p> <ul style="list-style-type: none"> Στο αρχείο διαμόρφωσης του τηλεφώνου με XML (cfg. XML), πληκτρολογήστε μια συμβολοσειρά σε αυτήν τη μορφή: <pre><XML_Application_Service_URL ua="na">XML_APP</XML_Application_Service_URL></pre> Στο περιβάλλον εργασίας του τηλεφώνου στο Web, πληκτρολογήστε τη διεύθυνση URL για την εφαρμογή XML. <p>Προεπιλογή: κενό</p> |
| Όνομα χρήστη XML | <p>Όνομα χρήστη της υπηρεσίας XML για σκοπούς ελέγχου ταυτότητας.</p> <p>Εκτελέστε οποιαδήποτε από τις παρακάτω ενέργειες:</p> <ul style="list-style-type: none"> Στο αρχείο διαμόρφωσης του τηλεφώνου με XML (cfg. XML), πληκτρολογήστε μια συμβολοσειρά σε αυτήν τη μορφή: <pre><XML_User_Name ua="na">username</XML_User_Name></pre> Στο περιβάλλον εργασίας του τηλεφώνου στο Web, πληκτρολογήστε το username που χρησιμοποιείται για τον έλεγχο ταυτότητας της υπηρεσίας XML. <p>Προεπιλογή: κενό</p> |
| Κωδικός πρόσβασης XML | <p>Κωδικός πρόσβασης της υπηρεσίας XML για το καθορισμένο όνομα χρήστη XML. Ο κωδικός πρόσβασης που πληκτρολογήσατε στο πεδίο αυτό δείχνει στο αρχείο διαμόρφωσης (cfg. XML) ως</p> <pre><!-- <XML_Password ua="na">*****</XML_Password> --></pre> <p>Προεπιλογή: κενό</p> |

| Παράμετρος | Περιγραφή |
|---|--|
| Το CISCO XML EXE επιτρέπει | <p>Καθορίζει εάν απαιτείται έλεγχος ταυτότητας για να αποκτήσετε πρόσβαση στο διακομιστή εφαρμογών XML.</p> <p>Εκτελέστε οποιαδήποτε από τις παρακάτω ενέργειες:</p> <ul style="list-style-type: none"> • Στο αρχείο διαμόρφωσης του τηλεφώνου με XML (cfg. XML), πληκτρολογήστε μια συμβολοσειρά σε αυτήν τη μορφή: <pre><CISCO_XML_EXE_Enable ua="na">Yes</CISCO_XML_EXE_Enable></pre> • Στο περιβάλλον εργασίας του τηλεφώνου στο Web, ορίστε την σε " Ναι" ή "όχι" για να ενεργοποιήσετε ή να απενεργοποιήσετε τον έλεγχο ταυτότητας. <p>Δυνατές επιλογές: Ναι Όχι
 Προεπιλογή: Όχι</p> |
| Λειτουργία ελέγχου ταυτότητας CISCO XML EXE | <p>Καθορίζει τη λειτουργία ελέγχου ταυτότητας για το Cisco XML EXE. Οι διαθέσιμες επιλογές είναι οι εξής:</p> <ul style="list-style-type: none"> • Αξιόπιστο — δεν πραγματοποιείται έλεγχος ταυτότητας ανεξάρτητα από την τοπική πιστοποίηση. • Τοπική πιστοποίηση — ο έλεγχος ταυτότητας βασίζεται στον έλεγχο ταυτότητας Digest χρησιμοποιώντας την τοπική πιστοποίηση, εάν έχει οριστεί. Εάν η τοπική πιστοποίηση δεν έχει οριστεί, τότε δεν πραγματοποιείται έλεγχος ταυτότητας. • Απομακρυσμένη πιστοποίηση — ο έλεγχος ταυτότητας βασίζεται στον έλεγχο ταυτότητας Digest, χρησιμοποιώντας την απομακρυσμένη πιστοποίηση, όπως ορίζεται στην εφαρμογή XML στην ιστοσελίδα (για να αποκτήσετε πρόσβαση σε ένα διακομιστή εφαρμογών XML). <p>Εκτελέστε οποιαδήποτε από τις παρακάτω ενέργειες:</p> <ul style="list-style-type: none"> • Στο αρχείο διαμόρφωσης του τηλεφώνου με XML (cfg. XML), πληκτρολογήστε μια συμβολοσειρά σε αυτήν τη μορφή: <pre><CISCO_XML_EXE_Auth_Mode ua="na">Local Credential</CISCO_XML_EXE_Auth_Mode></pre> • Στο περιβάλλον εργασίας του τηλεφώνου στο Web, επιλέξτε μια λειτουργία ελέγχου ταυτότητας. <p>Επιτρεπόμενες τιμές: αξιόπιστες Τοπική πιστοποίηση Απομακρυσμένη πιστοποίηση
 Προεπιλογή: τοπική πιστοποίηση</p> |

Μεταβλητές επέκτασης μακροεντολών

Μπορείτε να χρησιμοποιήσετε μεταβλητές μακροεντολών σε διευθύνσεις URL XML. Υποστηρίζονται οι παρακάτω μεταβλητές μακροεντολής:

- Αναγνωριστικό χρήστη — UID1, UID2 σε UIDn
- Εμφανιζόμενο όνομα — DISPLAYNAME1, DISPLAYNAME2 στο ΕΜΦΑΝΙΖΟΜΕΝΟ όνομα
- Αναγνωριστικό ΑΠΘ — AUTHID1, AUTHID2 σε AUTHIDn
- Μεσολάβηση — PROXY1, PROXY2 σε διακομιστή μεσολάβησης
- Διεύθυνση MAC με πεζά δεκαεξαδικά ψηφία — MA
- Όνομα προϊόντος — PN
- Αριθμός σειράς προϊόντων — PSN
- Αριθμός σειράς — SERIAL_NUMBER

Ο ακόλουθος πίνακας εμφανίζει τη λίστα των μακροεντολών που υποστηρίζονται στα τηλέφωνα:

| Όνομα μακροεντολής | Επέκταση μακροεντολής |
|--------------------|--|
| \$ | Η φόρμα \$ \$ επεκτείνεται σε έναν μόνο χαρακτήρα \$. |
| A έως P | Αντικαθίστανται από παραμέτρους γενικής χρήσης GPP_A μέσω GPP_P. |
| SA μέσω SD | Αντικαθίστανται από τις παραμέτρους ειδικού σκοπού GPP_SA μέσω GPP_SD. Αυτές οι παράμετροι κατέχουν τα κλειδιά ή τους κωδικούς πρόσβασης που χρησιμοποιούνται στην παροχή.
Σημείωση \$SA μέσω \$SD αναγνωρίζονται ως ορίσματα για το προαιρετικό προσδιοριστικό URL επανασυγχρονισμού,--κλειδί. |
| MA | Διεύθυνση MAC με πεζά δεκαεξαδικά ψηφία (000e08aabbcc). |
| MAU | Διεύθυνση MAC με κεφαλαία δεκαεξαδικά ψηφία (000E08AABBCC). |
| MAC | Διεύθυνση MAC που χρησιμοποιεί πεζά δεκαεξαδικά ψηφία με άνω και κάτω τελεία για να διαχωριστούν δεκαεξαδικά ζεύγη ψηφίων (00:0E: 08: AA: BB: CC). |
| PN | Όνομα προϊόντος; για παράδειγμα, το IP Τηλέφωνο 7861. |
| PSN | Αριθμός σειράς προϊόντων; για παράδειγμα, 7861. |
| SN | Συμβολοσειρά σειριακού αριθμού. για παράδειγμα, 88012BA01234. |
| CCERT | Η κατάσταση του πιστοποιητικού προγράμματος-πελάτη SSL, εγκαταστάθηκε ή δεν εγκαταστάθηκε. |
| IP | Διεύθυνση IP του τηλεφώνου μέσα στο τοπικό υποδίκτυο του. για παράδειγμα, 192.168.1.100. |
| EXTIP | Εξωτερική IP του τηλεφώνου, όπως φαίνεται στο διαδίκτυο? για παράδειγμα, 66.43.16.52. |

| Όνομα μακροεντολής | Επέκταση μακροεντολής |
|--------------------|--|
| SWVER | <p>Συμβολοσειρά έκδοσης λογισμικού. για παράδειγμα, 2.0.6 (b). Χρησιμοποιήστε τη συμβολοσειρά έκδοσης λογισμικού για να συγκρίνετε το φορτίο υλικολογισμικού του τρέχοντος τηλεφώνου, με μία από τις ακόλουθες μεθόδους:</p> <ul style="list-style-type: none"> • Με εισαγωγικά, "\$SWVER"-μεταβλητή ενεργεί ως μια συμβολοσειρά στο firmware συγκρίσεις όνομα φορτίου. Για "\$SWVER" eq "sip8845_65.1-0129-18-0356dev. loads", ο αριθμός μοντέλου τηλεφώνου και ο αριθμός φορτίου αποτελούν μέρος της σύγκρισης. • Χωρίς εισαγωγικά, \$SWVER– η μεταβλητή αναλύεται για να προσδιοριστεί ένας αριθμός build, συν σημαντικοί, δευτερεύοντες και μικροί αριθμοί αναθεώρησης. Για παράδειγμα, όταν το sip88xx. 11-1-1MSR-1dev. loads και sip8845_65 .11-1-1MSR-1dev. φορτία firmware ονόματα αναλύονται, το αποτέλεσμα αγνοεί τον αριθμό μοντέλου και τον αριθμό φόρτωσης. Το αποτέλεσμα για τα δύο ονόματα firmware αποδόσεις μια σημαντική αναθεώρηση=1, ήσσονος σημασίας αναθεώρηση= 1, Microαναθεώρηση= 1MSR, και buildNumber = 1. |
| HWVER | Συμβολοσειρά έκδοσης υλικού. για παράδειγμα, 1.88.1. |
| PRVST | <p>Κατάσταση προετοιμασίας (μια αριθμητική συμβολοσειρά):</p> <ul style="list-style-type: none"> • -1 = ρητή αίτηση επανασυγχρονισμού • 0 = επανασυγχρονισμός ενέργειας • 1 = περιοδική επανασυγχρονισμός • 2 = ο επανασυγχρονισμός απέτυχε, έγινε προσπάθεια επανάληψης |
| UPGST | <p>Κατάσταση αναβάθμισης (μια αριθμητική συμβολοσειρά):</p> <ul style="list-style-type: none"> • 1 = πρώτη προσπάθεια αναβάθμισης • 2 = η αναβάθμιση απέτυχε, προσπαθήστε ξανά |
| UPGERR | Μήνυμα αποτελέσματος (ERR) της προηγούμενης προσπάθειας βελτίωσης για παράδειγμα, http_get απέτυχε. |
| PRVTMR | Δευτερόλεπτα από την τελευταία προσπάθεια επανασυγχρονισμού. |
| UPGTMR | Δευτερόλεπτα από την τελευταία προσπάθεια αναβάθμισης. |
| REGTMR1 | Δευτερόλεπτα από τη γραμμή 1 έχασε την εγγραφή με το διακομιστή SIP. |
| REGTMR2 | Δευτερόλεπτα από τη γραμμή 2 έχασε την εγγραφή με το διακομιστή SIP. |
| UPGCOND | Όνομα μακροεντολής παλαιού τύπου. |
| SCHEME | Συνδυασμός πρόσβασης αρχείων (TFTP, HTTP ή HTTPS, που αποκτήθηκε μετά την ανάλυση του Resync ή του URL αναβάθμισης). |

| | |
|--------------------|---|
| Όνομα μακροεντολής | Επέκταση μακροεντολής |
| METH | Το ψευδώνυμο που έχει αποδοκιμαστεί για το SCHEME, μην το χρησιμοποιείτε. |
| SERV | Αίτηση hostname διακομιστή προορισμού. |
| SERVIP | Ζητήστε τη διεύθυνση IP του διακομιστή προορισμού (παρακάτω DNS LOOKUP). |
| ΘΥΡΑ | Αίτηση προορισμού UDP/TCP θύρα. |
| ΔΙΑΔΡΟΜΗ | Αίτηση διαδρομή αρχείου προορισμού. |
| ERR | Μήνυμα αποτελέσματος της προσπάθειας επανασυγχρονισμού ή αναβάθμισης. |
| UIDn | Τα περιεχόμενα της παραμέτρου παραμέτρων χρήστη γραμμής n. |
| ISCUST | Εάν η μονάδα έχει προσαρμοστεί, τιμή = 1, αλλιώς 0.
Σημείωση Η κατάσταση προσαρμογής είναι ορατή στη σελίδα πληροφοριών περιβάλλοντος εργασίας Web. |
| INCOMINGNAME | Όνομα που σχετίζεται με την πρώτη συνδεδεμένη κλήση, κλήσης ή εισερχόμενη κλήση. |
| REMOTENUMBER | Αριθμός τηλεφώνου της πρώτης κλήσης που συνδέθηκε, κλήσης ή εισερχόμενης κλήσης. Εάν υπάρχουν πολλές κλήσεις, παρέχονται τα δεδομένα που σχετίζονται με την πρώτη κλήση που διαπιστώθηκε. |
| DISPLAYNAMEn | Τα περιεχόμενα της παραμέτρου διαμόρφωση ονόματος γραμμής N. |
| AUTHIDn | Τα περιεχόμενα της παραμέτρου ρύθμισης παραμέτρων Αγραμμής N. |

Κοινόχρηστες γραμμές

Μια κοινόχρηστη γραμμή είναι ένας αριθμός καταλόγου που εμφανίζεται σε περισσότερα από ένα τηλέφωνα. Μπορείτε να δημιουργήσετε μια κοινόχρηστη γραμμή αντιστοιχίζοντας τον ίδιο αριθμό καταλόγου σε διάφορα τηλέφωνα.

Οι εισερχόμενες κλήσεις εμφανίζονται σε όλα τα τηλέφωνα που χρησιμοποιούν από κοινού μια γραμμή και ο καθένας μπορεί να απαντήσει την κλήση. Μόνο μία κλήση παραμένει ενεργή κάθε φορά σε ένα τηλέφωνο.

Οι πληροφορίες κλήσης εμφανίζονται σε όλα τα τηλέφωνα που μοιράζονται μια γραμμή. Εάν κάποιος ενεργοποιήσει τη δυνατότητα ιδιωτικής ζωής, δεν βλέπετε τις εξερχόμενες κλήσεις που πραγματοποιούνται από το τηλέφωνο. Ωστόσο, βλέπετε τις εισερχόμενες κλήσεις στην κοινόχρηστη γραμμή.

Όλα τα τηλέφωνα με μια κοινόχρηστη γραμμή κλήσης όταν γίνεται μια κλήση στη γραμμή. Εάν τοποθετήσετε την κοινόχρηστη κλήση σε κράτηση, ο καθένας μπορεί να επαναλάβει την κλήση πατώντας το αντίστοιχο πλήκτρο γραμμής από ένα τηλέφωνο που κάνει κοινή χρήση της γραμμής. Μπορείτε επίσης να πατήσετε το κουμπί επιλογής εάν εμφανιστεί το εικονίδιο συνέχισης.

Υποστηρίζονται οι παρακάτω δυνατότητες κοινόχρηστης γραμμής:

- Κατάσχεση γραμμής
- Δημόσια κράτηση
- Ιδιωτική κράτηση
- Σιωπηλή παρέμβαση (μόνο μέσω του ενεργοποιημένου προγραμματίσμου πλήκτρο)

Οι παρακάτω δυνατότητες υποστηρίζονται ως μια ιδιωτική γραμμή

- Μεταφορά
- Συνδιάσκεψη
- Καλέστε το πάρκο/καλέστε την ανάκτηση
- Λήψη κλήσεων
- Μην ενοχλείτε
- Προώθηση κλήσεων

Μπορείτε να διαμορφώσετε κάθε τηλέφωνο ανεξάρτητα. Οι πληροφορίες λογαριασμού είναι συνήθως οι ίδιες για όλα τα τηλέφωνα IP, αλλά οι ρυθμίσεις, όπως το σχέδιο κλήσεων ή οι προτιμώμενες πληροφορίες κωδικοποιητή, μπορούν να ποικίλλουν.

Διαμόρφωση μιας κοινόχρηστης γραμμής

Μπορείτε να δημιουργήσετε μια κοινόχρηστη γραμμή αντιστοιχίζοντας τον ίδιο αριθμό καταλόγου σε περισσότερα από ένα τηλέφωνα στην ιστοσελίδα του τηλεφώνου.

Μπορείτε επίσης να διαμορφώσετε τις παραμέτρους στο αρχείο διαμόρφωσης του τηλεφώνου με κώδικα XML (cfg.xml). Για να ρυθμίσετε τις παραμέτρους, ανατρέξτε στη σύνταξη της συμβολοσειράς στο [Παράμετροι για τη διαμόρφωση μιας κοινόχρηστης γραμμής, στη σελίδα 204](#).

Πριν ξεκινήσετε

Μεταβείτε στην ιστοσελίδα διαχείρισης τηλεφώνου. Βλ. [Μεταβείτε στη διασύνδεση Web του τηλεφώνου, στη σελίδα 123](#).

Διαδικασία

-
- Βήμα 1** Επιλέξτε τη > φωνή ext (n), όπου (n) είναι ο αριθμός μιας επέκτασης για κοινή χρήση.
 - Βήμα 2** Στην ενότητα " γενικά", ορίστε την παράμετρο "Ενεργοποίηση γραμμής" όπως [Παράμετροι για τη διαμόρφωση μιας κοινόχρηστης γραμμής, στη σελίδα 204](#) περιγράφεται στον πίνακα.
 - Βήμα 3** Στην ενότητα "κοινή χρήση εμφάνισης γραμμής", ορίστε την επιλογή "κοινή χρήση πεδίου", "κοινό αναγνωριστικό χρήστη", "Λήξη συνδρομής [Παράμετροι για τη διαμόρφωση μιας κοινόχρηστης γραμμής, στη σελίδα 204](#)" και "περιορισμός MWI παραμέτρων", όπως περιγράφεται στον πίνακα.
 - Βήμα 4** Στην ενότητα διακομιστής μεσολάβησης και καταχώρησης, πληκτρολογήστε τη διεύθυνση IP του διακομιστή μεσολάβησης στο πεδίο μεσολάβησης.

Μπορείτε επίσης να διαμορφώσετε αυτήν την παράμετρο στο αρχείο διαμόρφωσης (cfg.xml) πληκτρολογώντας μια συμβολοσειρά σε αυτήν τη μορφή:

```
<Proxy_1_ ua="na">aslbsoft.sipurash.com</Proxy_1_>
```

Παράδειγμα για τη διεύθυνση διακομιστή μεσολάβησης: aslbsoft.sipurash.com

- Βήμα 5** Στην ενότητα πληροφορίες συνδρομητή, πληκτρολογήστε το εμφανιζόμενο όνομα και το αναγνωριστικό χρήστη (αριθμός επέκτασης) για την κοινόχρηστη επέκταση.

Μπορείτε επίσης να διαμορφώσετε αυτήν την παράμετρο στο αρχείο διαμόρφωσης (cfg.xml) πληκτρολογώντας μια συμβολοσειρά σε αυτήν τη μορφή:

```
<Display_Name_1_ ua="na">name</Display_Name_1_>
<User_ID_1_ ua="na">4085273251</User_ID_1_>
```

- Βήμα 6** Στην ενότητα ρυθμίσεις πλήκτρου διάφορης γραμμής, Ορίστε την [Παράμετροι για τη διαμόρφωση μιας κοινόχρηστης γραμμής, στη σελίδα 204](#) παράμετρο Enable φορητή-ida-in, όπως περιγράφεται στον πίνακα.

- Βήμα 7** Κάντε κλικ στο κουμπί Υποβολή όλων των αλλαγών.

Παράμετροι για τη διαμόρφωση μιας κοινόχρηστης γραμμής

Ο ακόλουθος πίνακας περιγράφει τις παραμέτρους στην καρτέλα "> φωνή ext (n)" της ιστοσελίδας του τηλεφώνου.

Ο παρακάτω πίνακας καθορίζει τη λειτουργία και τη χρήση των παραμέτρων Κοινής χρήσης γραμμής στις ενότητες Γενικά και Εμφάνιση κοινής χρήσης γραμμής στην καρτέλα Επέκτ.(n) της διασύνδεσης web του τηλεφώνου. Καθορίζει επίσης τη σύνταξη της συμβολοσειράς που προστίθεται στο αρχείο διαμόρφωσης του τηλεφώνου με κώδικα XML (cfg. XML) για τη διαμόρφωση μιας παραμέτρου.

Πίνακας 23: Παράμετροι για κοινόχρηστες γραμμές

| Παράμετρος | Περιγραφή |
|----------------------|---|
| Ενεργοποίηση γραμμής | <p>Ενεργοποιεί μια γραμμή για την υπηρεσία.</p> <p>Εκτελέστε οποιαδήποτε από τις παρακάτω ενέργειες:</p> <ul style="list-style-type: none"> • Στο περιβάλλον εργασίας του τηλεφώνου στο Web , επιλέξτε Ναι για να ενεργοποιήσετε. Διαφορετικά, επιλέξτε όχι. • Στο αρχείο διαμόρφωσης του τηλεφώνου με XML (cfg. XML), πληκτρολογήστε μια συμβολοσειρά σε αυτήν τη μορφή: <pre><Line_Enable_1_ ua="na">Yes</Line_Enable_1_></pre> <p>Έγκυρες τιμές: Yes Όχι</p> <p>Προεπιλογή: Ναι</p> |

| Παράμετρος | Περιγραφή |
|-----------------------------------|--|
| Μετοχή εσωτ | <p>Δηλώνει εάν άλλα τηλέφωνα Cisco IP μοιράζονται αυτήν την επέκταση, ή η επέκταση είναι ιδιωτική.</p> <p>Εκτελέστε οποιαδήποτε από τις παρακάτω ενέργειες:</p> <ul style="list-style-type: none"> • Στο περιβάλλον εργασίας του τηλεφώνου στο Web , επιλέξτε Ναι για να ενεργοποιήσετε. Διαφορετικά, επιλέξτε όχι. • Στο αρχείο διαμόρφωσης του τηλεφώνου με XML (cfg. XML), πληκτρολογήστε μια συμβολοσειρά σε αυτήν τη μορφή:
 <code><Share_Ext_1_ ua="na">No</Share_Ext_1_></code> <p>Εάν ορίσετε την επιλογή " κοινή χρήσηEXT" σε "όχι", αυτή η επέκταση είναι ιδιωτική και δεν κάνει κοινή χρήση κλήσεων, ανεξάρτητα από τη ρύθμιση εμφάνισης γραμμής κοινής χρήσης. Εάν ορίσετε αυτήν την επέκταση σε "Ναι", οι κλήσεις ακολουθούν τη ρύθμιση εμφάνισης γραμμής κοινής χρήσης.</p> <p>Έγκυρες τιμές: Yes Όχι</p> <p>Προεπιλογή: Ναι</p> |
| Αναγνωριστικό κοινόχρηστου χρήστη | <p>Ο χρήστης που έχει προσδιοριστεί για την εμφάνιση της κοινόχρηστης γραμμής.</p> <p>Εκτελέστε οποιαδήποτε από τις παρακάτω ενέργειες:</p> <ul style="list-style-type: none"> • Στο περιβάλλον εργασίας του τηλεφώνου στο Web, πληκτρολογήστε το αναγνωριστικό χρήστη. • Στο αρχείο διαμόρφωσης του τηλεφώνου με XML (cfg. XML), πληκτρολογήστε μια συμβολοσειρά σε αυτήν τη μορφή:
 <code><Shared_User_ID_1_ ua="na">Shared UserID</Shared_User_ID_1_></code> |
| Η συνδρομή λήγει | <p>Αριθμό δευτερολέπτων πριν τη λήξη της συνδρομής SIP. Πριν από τη λήξη της συνδρομής, το τηλέφωνο λαμβάνει ειδοποίηση για μηνύματα από το διακομιστή SIP σχετικά με την κατάσταση της κοινόχρηστης τηλεφωνικής επέκτασης.</p> <p>Εκτελέστε οποιαδήποτε από τις παρακάτω ενέργειες:</p> <ul style="list-style-type: none"> • Στη διασύνδεση Web του τηλεφώνου, ορίστε το χρονικό διάστημα σε δευτερόλεπτα. • Στο αρχείο διαμόρφωσης του τηλεφώνου με XML (cfg. XML), πληκτρολογήστε μια συμβολοσειρά σε αυτήν τη μορφή:
 <code><Subscription_Expires_1_ ua="na">3600</Subscription_Expires_1_></code> <p>Έγκυρες τιμές: ένας ακέραιος από το 10 έως το 65535</p> <p>Προεπιλογή: 3600 δευτερόλεπτα</p> |

| Παράμετρος | Περιγραφή |
|---------------------------------------|---|
| MWI (ένδειξη για μηνύματα σε αναμονή) | <p>Δηλώνει τα φώτα ένδειξης αναμονής μηνύματος μόνο για μηνύματα σε ιδιωτικούς.</p> <p>Εκτελέστε οποιαδήποτε από τις παρακάτω ενέργειες:</p> <ul style="list-style-type: none"> • Στο περιβάλλον εργασίας του τηλεφώνου στο Web , επιλέξτε Ναι για να ενεργοποιήσετε. Όταν ενεργοποιείται η ένδειξη αναμονής μηνύματος ανάβει μόνο για μηνύματα σε ιδιωτικούς. Διαφορετικά, επιλέξτε όχι. • Στο αρχείο διαμόρφωσης του τηλεφώνου με XML (cfg. XML), πληκτρολογήστε μια συμβολοσειρά σε αυτήν τη μορφή:
 <pre><Restrict_MWI_1_ ua="na">No</Restrict_MWI_1_></pre> <p>Έγκυρες τιμές: Ναι Όχι
 Προεπιλογή: Όχι</p> |

Ο ακόλουθος πίνακας περιγράφει τις παραμέτρους στην καρτέλα > Φωνη Τηλέφωνο της ιστοσελίδας του τηλεφώνου.

Πίνακας 24: Διάφορες ρυθμίσεις κλειδιού γραμμής

| | |
|---------------------|--|
| Δυνατότητα Barge-In | <p>Ενεργοποιεί το SCA Barge-In.</p> <p>Εκτελέστε οποιαδήποτε από τις παρακάτω ενέργειες:</p> <ul style="list-style-type: none"> • Στο περιβάλλον εργασίας του τηλεφώνου στο Web , επιλέξτε Ναι για να ενεργοποιήσετε. Διαφορετικά, επιλέξτε όχι. • Στο αρχείο διαμόρφωσης του τηλεφώνου με XML (cfg. XML), πληκτρολογήστε μια συμβολοσειρά σε αυτήν τη μορφή:
 <pre><SCA_Barge-In-Enable ua="na">No</SCA_Barge-In-Enable></pre> <p>Έγκυρες τιμές: Ναι Όχι
 Προεπιλογή: Όχι</p> |
|---------------------|--|

Αντιστοίχιση ήχου κλήσης σε επέκταση

Μπορείτε επίσης να διαμορφώσετε τις παραμέτρους στο αρχείο διαμόρφωσης του τηλεφώνου με κώδικα XML (cfg.xml). Για να ρυθμίσετε τις παραμέτρους, ανατρέξτε στη σύνταξη της συμβολοσειράς στο [Παράμετροι ήχου κλήσεων, στη σελίδα 207](#).

Πριν ξεκινήσετε

[Μεταβείτε στη διασύνδεση Web του τηλεφώνου, στη σελίδα 123](#).

Διαδικασία

Βήμα 1 Στην ιστοσελίδα του τηλεφώνου, επιλέξτε Φωνή > Επεκτ(η) όπου > (η), είναι ο αριθμός μιας επέκτασης.

Βήμα 2 Στην ενότητα ρυθμίσεις δυνατότητας κλήσης, επιλέξτε την προεπιλεγμένη παράμετρο δακτυλίου από τη λίστα ή επιλέξτε χωρίς δακτύλιο.

Μπορείτε επίσης να διαμορφώσετε αυτήν την παράμετρο στο αρχείο διαμόρφωσης (cfg.xml) πληκτρολογώντας μια συμβολοσειρά σε αυτήν τη μορφή:

```
<Default_Ring_3_ ua="rw">1</Default_Ring_3_>
```

Βήμα 3 Επιλέξτε Φωνή > Τηλέφωνο.

Βήμα 4 Στην ενότητα ήχος κλήσης, ορίστε τις παραμέτρους του δακτυλίου (**n**) και της διάρκειας του σιωπηλού [Παράμετροι ήχου κλήσεων, στη σελίδα 207](#) δακτυλίου, όπως περιγράφεται στον πίνακα.

Βήμα 5 Κάντε κλικ στο κουμπί Υποβολή όλων των αλλαγών.

Παράμετροι ήχου κλήσεων

Ο ακόλουθος πίνακας περιγράφει τις παραμέτρους για τον ήχο κλήσης.

Πίνακας 25: Παράμετροι ήχου κλήσεων

| Παράμετρος | Περιγραφή |
|-----------------|---|
| Ring1 ως Ring12 | <p>Δέσμες ενεργειών ήχων κλήσης για διάφορους ήχους κλήσης.</p> <p>Στο αρχείο διαμόρφωσης XML του τηλεφώνου (cfg.xml), πληκτρολογήστε μια συμβολοσειρά σε αυτήν τη μορφή:</p> <pre><!-- Ringtone --> <Ring1 ua="na">n=Sunrise;w=file://Sunrise.rwb;c=1</Ring1> <Ring2 ua="na">n=Chirp 1;w=file://chirp1.raw;c=1</Ring2> <Ring3 ua="na">n=Chirp 2;w=file://chirp2.raw;c=1</Ring3> <Ring4 ua="na">n=Delight;w=file://Delight.rwb;c=1</Ring4> <Ring5 ua="na">n=Evolve;w=file://Evolve.rwb;c=1</Ring5> <Ring6 ua="na">n=Mellow;w=file://Mellow.rwb;c=1</Ring6> <Ring7 ua="na">n=Mischief;w=file://Mischief.rwb;c=1</Ring7> <Ring8 ua="na">n=Reflections;w=file://Reflections.rwb;c=1</Ring8> <Ring9 ua="na">n=Ringer;w=file://Ringer.rwb;c=1</Ring9> <Ring10 ua="na">n=Ascent;w=file://Ascent.rwb;c=1</Ring10> <Ring11 ua="na">n=Are you there;w=file://AreYouThereF.raw;c=1</Ring11> <Ring12 ua="na">n=Chime;w=file://Chime.raw;c=1</Ring12> <Silent_Ring_Duration ua="na">60</Silent_Ring_Duration></pre> |

| Παράμετρος | Περιγραφή |
|----------------------------------|--|
| Διάρκεια σιωπηλού κουδουνίσματος | <p>Ελέγχει τη διάρκεια του σιωπηλού κουδουνίσματος. Για παράδειγμα, εάν η παράμετρος έχει οριστεί σε 20 δευτερόλεπτα, το τηλέφωνο αναπαράγει το αθόρυβο κουδούνισμα για 20 δευτερόλεπτα, στη συνέχεια στέλνει 480 απάντηση στο μήνυμα INVITE.</p> <p>Στο αρχείο XML διαμόρφωση του τηλεφώνου (cfg. XML), πληκτρολογήστε μια συμβολοσειρά σε αυτήν τη μορφή: <code><Ring1 ua='na'>n=Sunrise,w=file://Sunrise.rwb;c=1</Ring1></code></p> <p><code><Silent_Ring_Duration ua="na">60</Silent_Ring_Duration></code></p> |

Προσθήκη διακριτικού ήχου κλήσης

Μπορείτε να διαμορφώσετε τα χαρακτηριστικά κάθε τονικής κλήσης με τη χρήση μιας δέσμης ενεργειών τονικής κλήσης. Όταν το τηλέφωνο λαμβάνει το μήνυμα ειδοποίησης SIP-INFO και η μορφή του μηνύματος είναι σωστή, τότε το τηλέφωνο αναπαράγει τον καθορισμένο ήχο κλήσης. Διαφορετικά, το τηλέφωνο αναπαράγει τον προεπιλεγμένο ήχο κλήσης.

Διαδικασία

Σε μια δέσμη ενεργειών τονικής κλήσης, αντιστοιχίστε ένα όνομα για τον ήχο κλήσης και προσθέστε τη δέσμη ενεργειών για να διαμορφώσετε ένα διακριτικό ringtone με τη μορφή:

n = Ring-Tone-name? h = υπόδειξη, w = κυματομορφή-αναγνωριστικό-ή-διαδρομή? c = ρυθμός-αναγνωριστικό?
b = Break-Time, t = συνολικός χρόνος

όπου

N = ήχος κλήσης-όνομα που προσδιορίζει αυτόν τον ήχο κλήσης. Το όνομα αυτό εμφανίζεται στο μενού "ήχος κλήσης" του τηλεφώνου. Το ίδιο όνομα μπορεί να χρησιμοποιηθεί σε μια κεφαλίδα SIP Alert-info σε μια εισερχόμενη αίτηση ΠΡΟΣΚΛΗΣΗΣ για να ενημερώσετε το τηλέφωνο για να παίξει τον αντίστοιχο ήχο κλήσης. Το όνομα θα πρέπει να περιέχει τους ίδιους χαρακτήρες που επιτρέπονται μόνο σε μια διεύθυνση URL.

H = υπόδειξη που χρησιμοποιείται για να ΠΙΕΙΤΕ τον κανόνα ειδοποίησης-INFO.

W = κυματομορφής-ID-ή-PATH που είναι ο δείκτης της επιθυμητής κυματομορφής για χρήση σε αυτόν τον ήχο κλήσης. Οι ενσωματωμένες κυματομορφές είναι οι εξής:

- 1 = κλασικό τηλέφωνο με το μηχανικό κουδούνι
- 2 = τυπικός τηλεφωνικός δακτύλιος
- 3 = κλασικός ήχος κλήσης
- 4 = σήμα Sweep συχνότητας ευρύς-ζωνών

Μπορείτε επίσης να εισαγάγετε μια διαδρομή δικτύου (URL) για να πραγματοποιήσετε λήψη ενός αρχείου δεδομένων ήχων κλήσης από ένα διακομιστή. Προσθήκη της διαδρομής σε αυτήν τη μορφή:

```
w = [TFTP://] hostname [:p στο Φορτ]/Path
```

w = είναι ο δείκτης του επιθυμητού ρυθμού για να παίξει το δεδομένο κυματοειδές. 8 συντελείς (1 – 8) όπως ορίζεται στο < ρυθμός 1, μέσα από < ρυθμό 8. Ο ρυθμός-κωδικός μπορεί να είναι 0 Εάν $w = 3$, 4 ή μια διεύθυνση URL. Η ρύθμιση $c = 0$ υποδηλώνει ότι η διάρκεια του χρόνου είναι το φυσικό μήκος του αρχείου ήχου κλήσης.

B = Break-Time που καθορίζει τον αριθμό των δευτερολέπτων που θα διασπάσετε ανάμεσα σε δύο εκρήξεις κουδουνίσματος, όπως $b = 2.5$.

T = συνολικός χρόνος που καθορίζει τον συνολικό αριθμό των δευτερολέπτων για την αναπαραγωγή του ήχου κλήσης πριν από την ώρα.

Στο αρχείο διαμόρφωσης XML του τηλεφώνου (cfg.xml), πληκτρολογήστε μια συμβολοσειρά σε αυτήν τη μορφή:

```
<!-- Ringtone -->
<Ring1 ua="na">n=Sunrise;w=file://Sunrise.rwb;c=1</Ring1>
<Ring2 ua="na">n=Chirp 1;w=file://chirp1.raw;c=1</Ring2>
<Ring3 ua="na">n=Chirp 2;w=file://chirp2.raw;c=1</Ring3>
<Ring4 ua="na">n=Delight;w=file://Delight.rwb;c=1</Ring4>
<Ring5 ua="na">n=Evolve;w=file://Evolve.rwb;c=1</Ring5>
<Ring6 ua="na">n=Mellow;w=file://Mellow.rwb;c=1</Ring6>
<Ring7 ua="na">n=Mischief;w=file://Mischief.rwb;c=1</Ring7>
<Ring8 ua="na">n=Reflections;w=file://Reflections.rwb;c=1</Ring8>
<Ring9 ua="na">n=Ringer;w=file://Ringer.rwb;c=1</Ring9>
<Ring10 ua="na">n=Ascent;w=file://Ascent.rwb;c=1</Ring10>
<Ring11 ua="na">n=Are you there;w=file://AreYouThereF.raw;c=1</Ring11>
<Ring12 ua="na">n=Chime;w=file://Chime.raw;c=1</Ring12>
<Silent_Ring_Duration ua="na">60</Silent_Ring_Duration>
```

Να ενεργοποιήσετε τη δυνατότητα ξενοδοχείου σε ένα τηλέφωνο

Να ρυθμίσετε τη δυνατότητα του ξενοδοχείου στο Broadworks και να ρυθμίσετε το τηλέφωνο ως οικοδεσπότης ή ως φιλοξενούμενος.

Μπορείτε επίσης να διαμορφώσετε τις παραμέτρους στο αρχείο διαμόρφωσης του τηλεφώνου με κώδικα XML (cfg.xml).

Διαδικασία

- Βήμα 1** Επιλέξτε **Voice > ext [n]** (όπου [n] είναι ο αριθμός της επέκτασης).
- Βήμα 2** Στην ενότητα ρυθμίσεις δυνατότητας κλήσης, ορίστε την παράμετρο Enable BroadSoft Hotel To **Yes**.

Μπορείτε επίσης να διαμορφώσετε αυτήν την παράμετρο στο αρχείο διαμόρφωσης (cfg.xml) πληκτρολογώντας μια συμβολοσειρά σε αυτήν τη μορφή:

```
<Enable_Broadsoft_Hoteling_1_ ua="na">Yes</Enable_Broadsoft_Hoteling_1_>
```

Επιλογές: Ναι και όχι

Προεπιλογή: Ναι

Βήμα 3 Να ορίσετε το χρονικό διάστημα (σε δευτερόλεπτα) κατά το οποίο ο χρήστης μπορεί να συνδεθεί ως φιλοξενούμενος στο τηλέφωνο που λήγει η συνδρομή στο ξενοδοχείο.

Μπορείτε επίσης να διαμορφώσετε αυτήν την παράμετρο στο αρχείο διαμόρφωσης (cfg.xml) πληκτρολογώντας μια συμβολοσειρά σε αυτήν τη μορφή:

```
<Hoteling_Subscription_Expires_1_ ua="na">3600</Hoteling_Subscription_Expires_1_>
```

Προεπιλογή: 3600

Βήμα 4 Κάντε κλικ στο κουμπί Υποβολή όλων των αλλαγών.

Ορισμός του κωδικού πρόσβασης χρήστη

Οι χρήστες μπορούν να θέσουν τον κωδικό πρόσβασής τους στα τηλέφωνα τους, ή μπορείτε να θέσετε έναν κωδικό πρόσβασης για τους.

Μπορείτε επίσης να διαμορφώσετε τις παραμέτρους στο αρχείο διαμόρφωσης του τηλεφώνου με κώδικα XML (cfg.xml).

Πριν ξεκινήσετε

Μεταβείτε στην ιστοσελίδα διαχείρισης τηλεφώνου. Βλ. [Μεταβείτε στη διασύνδεση Web του τηλεφώνου, στη σελίδα 123](#).

Διαδικασία

Βήμα 1 Επιλέξτε Φωνή > Σύστημα.

Βήμα 2 Εισαγάγετε τον κωδικό πρόσβασης στο πεδίο Κωδικός πρόσβασης.

Αφού εισαγάγετε τον κωδικό πρόσβασης χρήστη σε αυτό το πεδίο, η παράμετρος αυτή εμφανίζει τα ακόλουθα στο αρχείο XML ρύθμισης παραμέτρων του τηλεφώνου (cfg. XML):

```
<!--  
<User_Password ua="rw">*****</User_Password>  
-->
```

Βήμα 3 Κάντε κλικ στο κουμπί Υποβολή όλων των αλλαγών.

Λήψη αρχείων καταγραφής εργαλείων αναφοράς προβλημάτων

Οι χρήστες υποβάλλουν αναφορές προβλημάτων σε εσάς με το εργαλείο αναφοράς προβλημάτων.

Εάν εργάζεστε με το Cisco TAC για να αντιμετωπίσετε ένα πρόβλημα, απαιτούνται συνήθως τα αρχεία καταγραφής από το εργαλείο αναφοράς προβλημάτων για να σας βοηθήσουν να επιλύσετε το ζήτημα.

Για να εκδώσει μια αναφορά προβλήματος, οι χρήστες έχουν πρόσβαση στο εργαλείο αναφοράς προβλημάτων και παρέχουν την ημερομηνία και την ώρα που παρουσιάστηκε το πρόβλημα, καθώς και μια περιγραφή του προβλήματος. Θα πρέπει να κάνετε λήψη της αναφοράς προβλήματος από τη σελίδα "βοηθητικό πρόγραμμα διαμόρφωσης".

Πριν ξεκινήσετε

Μεταβείτε στην ιστοσελίδα διαχείρισης τηλεφώνου. Βλ. [Μεταβείτε στη διασύνδεση Web του τηλεφώνου, στη σελίδα 123](#).

Διαδικασία

-
- Βήμα 1** Επιλέξτε **Info** > εντοπισμός σφαλμάτων > στοιχείων καταγραφής συσκευών.
- Βήμα 2** Στην περιοχή "αναφορές προβλημάτων", κάντε κλικ στο αρχείο αναφοράς προβλημάτων για λήψη.
- Βήμα 3** Αποθηκεύστε το αρχείο στο τοπικό σας σύστημα και ανοίξτε το αρχείο για να αποκτήσετε πρόσβαση στα αρχεία καταγραφής αναφορών προβλημάτων.
-

Διαμόρφωση του εργαλείου αναφοράς προβλημάτων

Για να λαμβάνετε τις αναφορές προβλημάτων που αποστέλλει ο χρήστης από το τηλέφωνο, θα πρέπει να χρησιμοποιήσετε ένα διακομιστή με μια δέσμη ενεργειών αποστολής.

- Εάν η διεύθυνση URL που έχει καθοριστεί στο πεδίο "κανόνας αποστολής PRT" είναι έγκυρη, οι χρήστες παίρνουν μια ειδοποίηση ειδοποίησης για το περιβάλλον εργασίας του τηλεφώνου που δηλώνει ότι έχουν υποβάλει επιτυχώς την αναφορά προβλήματος.
- Εάν το πεδίο "κανόνας αποστολής PRT" είναι κενό ή έχει μη έγκυρη διεύθυνση URL, οι χρήστες παίρνουν μια ειδοποίηση ειδοποίησης για το περιβάλλον εργασίας του τηλεφώνου λέγοντας ότι η αποστολή δεδομένων απέτυχε.

Το τηλέφωνο χρησιμοποιεί ένα μηχανισμό POST HTTP/HTTPS, με παραμέτρους παρόμοιες με μια αποστολή που βασίζεται σε φόρμα HTTP. Οι παρακάτω παράμετροι περιλαμβάνονται στην αποστολή (χρησιμοποιώντας την κωδικοποίηση MIME με πολλαπλά τμήματα):

- DeviceName (παράδειγμα: "Sep 001122334455")
- SerialNo (παράδειγμα: "FCH12345ABC")
- Username (το όνομα χρήστη είναι είτε το εμφανιζόμενο όνομα σταθμού είτε το αναγνωριστικό χρήστη της προέκτασης. Το όνομα εμφάνισης σταθμού εξετάζεται για πρώτη φορά. Εάν αυτό το πεδίο είναι κενό, τότε επιλέγεται το αναγνωριστικό χρήστη.)
- prt_file (παράδειγμα: "probrep -20141021-162840. tar. gz")

Μπορείτε να δημιουργήσετε PRT αυτόματα σε συγκεκριμένα χρονικά διαστήματα και να ορίσετε το όνομα του αρχείου PRT.

Μπορείτε επίσης να διαμορφώσετε τις παραμέτρους στο αρχείο διαμόρφωσης του τηλεφώνου με κώδικα XML (cfg.xml). Για να ρυθμίσετε τις παραμέτρους, ανατρέξτε στη σύνταξη της συμβολοσειράς στο [Παράμετροι εργαλείου διαμόρφωσης αναφοράς προβλημάτων, στη σελίδα 213](#).

Ένα δείγμα δέσμης ενεργειών εμφανίζεται παρακάτω. Αυτή η δέσμη ενεργειών παρέχεται μόνο για αναφορά. Η Cisco δεν παρέχει υποστήριξη για τη δέσμη ενεργειών φόρτωσης που έχει εγκατασταθεί στο διακομιστή ενός πελάτη.

```
<?php

// NOTE: you may need to edit your php.ini file to allow larger
// size file uploads to work.
// Modify the setting for upload_max_filesize
// I used:  upload_max_filesize = 20M

// Retrieve the name of the uploaded file
$filename = basename($_FILES['prt_file']['name']);

// Get rid of quotes around the device name, serial number and username if they exist
$devicename = $_POST['devicename'];
$devicename = trim($devicename, "\"");

$serialno = $_POST['serialno'];
$serialno = trim($serialno, "\"");

$username = $_POST['username'];
$username = trim($username, "\"");

// where to put the file
$fullfilename = "/var/prtuploads/".$filename;

// If the file upload is unsuccessful, return a 500 error and
// inform the user to try again

if(!move_uploaded_file($_FILES['prt_file']['tmp_name'], $fullfilename)) {
    header("HTTP/1.0 500 Internal Server Error");
    die("Error: You must select a file to upload.");
}

?>
```

Πριν ξεκινήσετε

Μεταβείτε στην ιστοσελίδα διαχείρισης τηλεφώνου. Βλ. [Μεταβείτε στη διασύνδεση Web του τηλεφώνου, στη σελίδα 123](#).

Διαδικασία

-
- Βήμα 1** Επιλέξτε Φωνή > Παροχή.
 - Βήμα 2** Στην ενότητα εργαλείο αναφοράς προβλήματος, ορίστε τα πεδία που περιγράφονται στον [Παράμετροι εργαλείου διαμόρφωσης αναφοράς προβλημάτων, στη σελίδα 213](#) πίνακα.
 - Βήμα 3** Κάντε κλικ στο κουμπί Υποβολή όλων των αλλαγών.
-

Παράμετροι εργαλείου διαμόρφωσης αναφοράς προβλημάτων

Ο ακόλουθος πίνακας καθορίζει τη λειτουργία και τη χρήση των παραμέτρων του εργαλείου "αναφορά προβλημάτων" στην ενότητα "εργαλείο αναφοράς προβλημάτων" στην καρτέλα "πληροφορίες εντοπισμού σφαλμάτων" στο περιβάλλον εργασίας του τηλεφώνου στο Web. Καθορίζει επίσης τη σύνταξη της συμβολοσειράς που προστίθεται στο αρχείο διαμόρφωσης του τηλεφώνου με κώδικα XML (cfg. XML) για τη διαμόρφωση μιας παραμέτρου.

Πίνακας 26: Παράμετροι εργαλείου διαμόρφωσης αναφοράς προβλημάτων

| Παράμετρος | Περιγραφή |
|--------------------------|--|
| Κανόνας μεταφόρτωσης PRT | <p>Καθορίζει τη διαδρομή για τη δέσμη ενεργειών αποστολής PRT.</p> <p>Εάν τα πεδία Χρονόμετρο PRT Max και Μεταφόρτωση κανόνα PRT είναι κενά, δεν δημιουργούνται αναφορές προβλημάτων.</p> <p>Εκτελέστε οποιαδήποτε από τις παρακάτω ενέργειες:</p> <ul style="list-style-type: none"> Στο αρχείο διαμόρφωσης του τηλεφώνου με XML (cfg. XML), πληκτρολογήστε μια συμβολοσειρά σε αυτήν τη μορφή: <pre><PRT_Upload_Rule ua="na">https://proxy.example.com/prt_upload.php</PRT_Upload_Rule></pre> Στην ιστοσελίδα του τηλεφώνου, πληκτρολογήστε τη διαδρομή με τη μορφή: <pre>https://proxy.example.com/prt_upload.php</pre> <p>ή</p> <pre>http://proxy.example.com/prt_upload.php</pre> |
| Μέθοδος μεταφόρτωσης PRT | <p>Καθορίζει τη μέθοδο που χρησιμοποιείται για την αποστολή αρχείων καταγραφής PRT στον απομακρυσμένο διακομιστή.</p> <p>Εκτελέστε οποιαδήποτε από τις παρακάτω ενέργειες:</p> <ul style="list-style-type: none"> Στο αρχείο διαμόρφωσης του τηλεφώνου με XML (cfg. XML), πληκτρολογήστε μια συμβολοσειρά σε αυτήν τη μορφή: <pre><PRT_Upload_Method ua="na">POST</PRT_Upload_Method></pre> Στην ιστοσελίδα του τηλεφώνου, επιλέξτε τις μεθόδους POST ή PUT για την αποστολή των αρχείων καταγραφής στον απομακρυσμένο διακομιστή. <p>Έγκυρες τιμές: POST PUT</p> <p>Προεπιλογή: POST</p> |

| Παράμετρος | Περιγραφή |
|--------------------|--|
| Χρονόμετρο PRT Max | <p>Καθορίζει σε ποιο διάστημα (λεπτά) το τηλέφωνο ξεκινά τη δημιουργία αναφοράς προβλημάτων αυτόματα.</p> <p>Εάν τα πεδία Χρονόμετρο PRT Max και Μεταφόρτωση κανόνα PRT είναι κενά, δεν δημιουργούνται αναφορές προβλημάτων.</p> <p>Εκτελέστε οποιαδήποτε από τις παρακάτω ενέργειες:</p> <ul style="list-style-type: none"> Στο αρχείο διαμόρφωσης του τηλεφώνου με XML (cfg. XML), πληκτρολογήστε μια συμβολοσειρά σε αυτήν τη μορφή: <pre><PRT_Max_Timer ua="na">30</PRT_Max_Timer></pre> Στην ιστοσελίδα του τηλεφώνου, εισαγάγετε τη διάρκεια του χρονικού διαστήματος μέσα σε λίγα λεπτά. <p>Έγκυρη σειρά αξίας: 15 λεπτά σε 1440 λεπτά</p> <p>Προεπιλογή: κενό</p> |
| Όνομα PRT | <p>Ορίζει ένα όνομα για το δημιουργημένο αρχείο PRT.</p> <p>Εκτελέστε οποιαδήποτε από τις παρακάτω ενέργειες:</p> <ul style="list-style-type: none"> Στο αρχείο διαμόρφωσης του τηλεφώνου με XML (cfg. XML), πληκτρολογήστε μια συμβολοσειρά σε αυτήν τη μορφή: <pre><PRT_Name ua="na">prt-string1-\$MACRO</PRT_Name></pre> <p>Πληκτρολογήστε το όνομα με τη μορφή:</p> <pre>prt-string1-\$MACRO</pre> Στην ιστοσελίδα του τηλεφώνου, πληκτρολογήστε ένα όνομα για το διακομιστή. <pre>prt-string1-\$MACRO</pre> <p>Προεπιλογή: Κενό</p> |

Κλήση διαμορφωμένη από το διακομιστή

Μπορείτε να διαμορφώσετε μια ομάδα σελιδοποίησης σε ένα διακομιστή έτσι ώστε οι χρήστες να μπορούν να καλέσουν μια ομάδα τηλεφώνων. Για περισσότερες λεπτομέρειες, ανατρέξτε στην τεκμηρίωση του διακομιστή σας.

Διαμόρφωση σελιδοποίησης πολλαπλής διανομής

Μπορείτε να ρυθμίσετε τη σελιδοποίηση πολλαπλής διανομής ώστε να επιτρέπεται στους χρήστες η σελίδα σε τηλέφωνα. Η σελίδα μπορεί να πάει σε όλα τα τηλέφωνα ή μια ομάδα τηλεφώνων στο ίδιο δίκτυο. Οποιοδήποτε τηλέφωνο της ομάδας μπορεί να ξεκινήσει μια περίοδο λειτουργίας

σελιδοποίησης πολλαπλής διανομής. Η σελίδα λαμβάνεται μόνο από τα τηλέφωνα που έχουν ρυθμιστεί ώστε να ακούν για την ομάδα σελιδοποίησης.

Μπορείτε να προσθέσετε ένα τηλέφωνο σε έως 10 ομάδες σελιδοποίησης. Κάθε ομάδα σελιδοποίησης έχει μια μοναδική θύρα πολλαπλής διανομής και έναν αριθμό. Τα τηλέφωνα μέσα σε μια ομάδα σελιδοποίησης πρέπει να εγγραφούν στην ίδια διεύθυνση IP πολλαπλής διανομής, θύρα και αριθμό πολλαπλής διανομής.

Ρυθμίζετε τις παραμέτρους της προτεραιότητας για την εισερχόμενη σελίδα από μια συγκεκριμένη ομάδα. Όταν ένα τηλέφωνο είναι ενεργό και πρέπει να παιχτεί μια σημαντική σελίδα, ο χρήστης ακούει τη σελίδα στην ενεργή διαδρομή ήχου.

Όταν πραγματοποιούνται πολλές συνεδρίες σελιδοποίησης, απαντώνται με χρονολογική σειρά. Αφού λήξει η ενεργή σελίδα, η επόμενη σελίδα θα απαντηθεί αυτόματα. Όταν δεν ενοχλείτε (DND) είναι ενεργοποιημένη, το τηλέφωνο αγνοεί κάθε εισερχόμενη σελιδοποίησης.

Μπορείτε να καθορίσετε έναν κωδικοποιητή για τη χρήση της σελιδοποίησης. Οι Υποστηριζόμενοι κωδικοποιητές είναι G711A, G711u, G722 και G729. Εάν δεν καθορίσετε τον κωδικοποιητή, η σελιδοποίηση χρησιμοποιεί G711u από προεπιλογή.

Μπορείτε επίσης να διαμορφώσετε τις παραμέτρους στο αρχείο διαμόρφωσης του τηλεφώνου με κώδικα XML (cfg.xml). Για να ρυθμίσετε τις παραμέτρους, ανατρέξτε στη σύνταξη της συμβολοσειράς στο [Παράμετροι για την ομάδα πολλαπλών σελιδοποίησης, στη σελίδα 215](#).

Πριν ξεκινήσετε

- Βεβαιωθείτε ότι το δίκτυό σας υποστηρίζει πολλαπλή διανομή έτσι ώστε όλες οι συσκευές στην ίδια ομάδα σελιδοποίησης να μπορούν να λαμβάνουν σελιδοποίησης.
- Για δίκτυα Wi-Fi, ενεργοποιήστε και ρυθμίστε σωστά το σημείο πρόσβασης για πολλαπλή διανομή.
- Βεβαιωθείτε ότι όλα τα τηλέφωνα μιας ομάδας σελιδοποίησης βρίσκονται στο ίδιο δίκτυο.
- Μεταβείτε στην ιστοσελίδα διαχείρισης τηλεφώνου. Βλ. [Μεταβείτε στη διασύνδεση Web του τηλεφώνου, στη σελίδα 123](#).

Διαδικασία

-
- | | |
|--------|--|
| Βήμα 1 | Επιλέξτε Φωνή > Τηλέφωνο. |
| Βήμα 2 | Μεταβείτε στην ενότητα παράμετροι ομάδας πολλαπλών σελιδοποίησης. |
| Βήμα 3 | Εισαγάγετε δέσμες ενεργειών σελιδοποίησης πολλαπλής διανομής όπως ορίζονται στο Παράμετροι για την ομάδα πολλαπλών σελιδοποίησης, στη σελίδα 215 . |
| Βήμα 4 | Κάντε κλικ στο κουμπί Υποβολή όλων των αλλαγών. |
-

Παράμετροι για την ομάδα πολλαπλών σελιδοποίησης

Ο παρακάτω πίνακας καθορίζει τη λειτουργία και τη χρήση των πολλαπλών παραμέτρων κλήσης ομάδας στην ενότητα Φωνή > Τηλέφωνο στη διασύνδεση web του τηλεφώνου. Καθορίζει επίσης τη σύνταξη της συμβολοσειράς που προστίθεται στο αρχείο διαμόρφωσης του τηλεφώνου (cfg.xml) με κώδικα XML για τη διαμόρφωση μιας παραμέτρου.

Πίνακας 27: Παράμετροι για την ομάδα πολλαπλών κλήσεων

| Δυνατότητα | Περιγραφή |
|--|-----------|
| Δέσμη ενεργειών σελιδοποίησης ομάδας 1 | |
| Δέσμη ενεργειών σελιδοποίησης ομάδας 2 | |
| Δέσμη ενεργειών σελιδοποίησης ομάδας 3 | |
| Δέσμη ενεργειών σελιδοποίησης ομάδας 4 | |
| Δέσμη ενεργειών σελιδοποίησης ομάδας 5 | |
| Δέσμη ενεργειών σελιδοποίησης ομάδας 6 | |
| Δέσμη ενεργειών σελιδοποίησης 7 της ομάδας | |
| Δέσμη ενεργειών σελιδοποίησης ομάδας 8 | |
| Δέσμη ενεργειών σελιδοποίησης ομάδας 9 | |
| Δέσμη ενεργειών σελιδοποίησης ομάδας 10 | |

| Δυνατότητα | Περιγραφή |
|------------|---|
| | <p>Εισαγάγετε μια συμβολοσειρά για να ρυθμίσετε τις παραμέτρους του τηλεφώνου ώστε να ακούει και να εκκινεί σελιδοποίηση πολλαπλής διανομής. Μπορείτε να προσθέσετε ένα τηλέφωνο σε έως 10 ομάδες σελιδοποίησης. Πληκτρολογήστε τη δέσμη ενεργειών σε αυτήν τη μορφή:</p> <pre>pggrp=<multicast-address>:<port>;<name=group_name>;<num=multicast_number>;<listen=boolean_value>;<pri=priority_level>;<codec=codec_name>;</pre> <p>Παράδειγμα δέσμη ενεργειών:</p> <pre>pggrp=224.168.168.168:34560;name=GroupA;num=500;listen=yes;pri=1;codec=g711a;</pre> <ul style="list-style-type: none"> • Διεύθυνση IP πολλαπλής διανομής (multicast-Address) και θύρα (θύρα) — Εισαγάγετε τη διεύθυνση IP πολλαπλής διανομής και τη θύρα που έχει καθοριστεί στο διακομιστή σελιδοποίησης. Ο αριθμός θύρας πρέπει να είναι μοναδικός για κάθε ομάδα και έναν ομοιόμορφο αριθμό εντός 1000 και 65534.

Βεβαιωθείτε ότι έχετε ρυθμίσει την ίδια διεύθυνση και θύρα πολλαπλής διανομής IP για όλα τα τηλέφωνα μέσα σε μια ομάδα σελιδοποίησης. Διαφορετικά, τα τηλέφωνα δεν μπορούν να λαμβάνουν σελιδοποίησης. • Όνομα ομάδας σελιδοποίησης (όνομα) — εισαγάγετε προαιρετικά το όνομα της ομάδας σελιδοποίησης. Το όνομα σας βοηθά να προσδιορίσετε την ομάδα σελιδοποίησης στην οποία βρίσκεται το τηλέφωνο όταν έχετε πολλές ομάδες σελιδοποίησης. • Αριθμός πολλαπλής διανομής (NUM) — Καθορίστε τον αριθμό του τηλεφώνου που θα ακούει για τη σελιδοποίηση πολλαπλής διανομής και ξεκινήστε μια περίοδο λειτουργίας σελιδοποίησης πολλαπλής διανομής. Αντιστοιχίστε τον ίδιο αριθμό πολλαπλής διανομής σε όλα τα τηλέφωνα μέσα στην ομάδα. Ο αριθμός πρέπει να συμμορφώνεται με το πλάνο κλήσεων που έχει καθοριστεί για τη γραμμή για την έναρξη μιας πολλαπλής διανομής. • Κατάσταση ακρόασης (ακρόαση) — Καθορίστε εάν το τηλέφωνο θα ακούει για σελιδοποίηση από αυτήν την ομάδα. Ορισμός αυτής της παραμέτρου σε "Ναι " για να γίνει ακρόαση του τηλεφώνου για τη σελιδοποίηση. Διαφορετικά, ορίστε την σε "όχι" ή μην συμπεριλάβετε αυτήν την παράμετρο στη δέσμη ενεργειών. • Προτεραιότητα (PRI) — Καθορίστε την προτεραιότητα μεταξύ σελιδοποίησης και τηλεφωνικής κλήσης. Εάν δεν καθορίσετε την προτεραιότητα ή δεν συμπεριλάβετε αυτήν την παράμετρο στη δέσμη ενεργειών, το τηλέφωνο χρησιμοποιεί προτεραιότητα 1. Τα τέσσερα επίπεδα προτεραιότητας είναι: <ul style="list-style-type: none"> • 0: Η σελιδοποίηση προηγείται της κλήσης τηλεφώνου. Όταν το τηλέφωνο βρίσκεται σε ενεργό κλήση, μια εισερχόμενη σελιδοποίηση τοποθετεί την ενεργή κλήση σε κράτηση. Η κλήση συνεχίζεται όταν λήξει η σελιδοποίηση. • 1: όταν το τηλέφωνο λαμβάνει μια εισερχόμενη σελιδοποίησης σε μια ενεργή κλήση, ο χρήστης ακούει το συνδυασμό της σελιδοποίησης και την κλήση. |

| Δυνατότητα | Περιγραφή |
|------------|--|
| | <ul style="list-style-type: none"> • 2: ο χρήστης ειδοποιείται με τον ήχο σελιδοποίησης κατά τη λήψη μιας εισερχόμενης σελιδοποίησης σε μια ενεργή γραμμή. Η εισερχόμενη σελιδοποίηση δεν έχει απαντηθεί εκτός εάν η ενεργή κλήση τεθεί σε κράτηση ή τερματίζεται. • 3: το τηλέφωνο αγνοεί την εισερχόμενη σελιδοποίησης χωρίς καμία προειδοποίηση όταν το τηλέφωνο είναι σε ενεργό κλήση. <ul style="list-style-type: none"> • Κωδικοποιητής ήχου (codec) — Επιλέξτε προαιρετικά τον κωδικοποιητή ήχου για τη σελιδοποίηση πολλαπλής διανομής που θα χρησιμοποιηθεί. Οι Υποστηριζόμενοι κωδικοποιητές είναι G711A, G711u, G722 και G729. Εάν δεν καθορίσετε τον κωδικοποιητή ή δεν συμπεριλάβετε την παράμετρο codec στη δέσμη ενεργειών, το τηλέφωνο χρησιμοποιεί τον κωδικοποιητή G711u. <p>Η πρώτη ομάδα συνοδεύεται από την προεπιλεγμένη δέσμη ενεργειών:</p> <pre>pggrp=224.168.168.168:34560;name=Group_1;num=800;listen=yes;pri=2;codec=g722;</pre> <p>Εκτελέστε οποιαδήποτε από τις παρακάτω ενέργειες:</p> <ul style="list-style-type: none"> • Στο αρχείο διαμόρφωσης του τηλεφώνου με XML (cfg.xml), πληκτρολογήστε μια συμβολοσειρά σε αυτήν τη μορφή: <pre><Group_1_Paging_Script ua="na">pggrp=224.168.168.168:34560;name=Group_1; num=800;listen=yes;pri=1;codec=g722</Group_1_Paging_Script></pre> • Στο περιβάλλον εργασίας του τηλεφώνου στο Web, διαμορφώστε αυτό το πεδίο με μια έγκυρη συμβολοσειρά. <p>Προεπιλογή:</p> <pre>pggrp=224.168.168.168:34560;name=All;num=800;listen=yes;</pre> |

Διαμόρφωση τηλεφώνου για την αυτόματη αποδοχή σελίδων

Η μοναδική δυνατότητα σελιδοποίησης ή ενδοσυνεννόησης επιτρέπει σε ένα χρήστη να επικοινωνεί απευθείας με έναν άλλο χρήστη μέσω τηλεφώνου. Εάν το τηλέφωνο του ατόμου στο οποίο έχει διαμορφωθεί η διαμόρφωση έχει ρυθμιστεί ώστε να αποδέχεται αυτόματα τις σελίδες, το τηλέφωνο δεν κουδουνίζει. Αντίθετα, μια άμεση σύνδεση μεταξύ των δύο τηλεφώνων καθιερώνεται αυτόματα κατά την έναρξη της σελιδοποίησης.

Μπορείτε επίσης να διαμορφώσετε τις παραμέτρους στο αρχείο διαμόρφωσης του τηλεφώνου με κώδικα XML (cfg.xml).

Πριν ξεκινήσετε

Μεταβείτε στην ιστοσελίδα διαχείρισης τηλεφώνου. Βλ. [Μεταβείτε στη διασύνδεση Web του τηλεφώνου, στη σελίδα 123](#).

Διαδικασία

-
- Βήμα 1** Επιλέξτε Φωνή > Χρήστης.
- Βήμα 2** Στην ενότητα συμπληρωματικές υπηρεσίες, επιλέξτε Ναι για την παράμετρο **Page Auto Answer**. Μπορείτε επίσης να διαμορφώσετε αυτήν την παράμετρο στο αρχείο διαμόρφωσης (cfg.xml) πληκτρολογώντας μια συμβολοσειρά σε αυτήν τη μορφή:
- ```
<Auto_Answer_Page ua="na">Yes</Auto_Answer_Page>
```
- Επιλογές: Ναι και όχι  
Προεπιλογή: Ναι
- Βήμα 3** Κάντε κλικ στο κουμπί Υποβολή όλων των αλλαγών.
- 

## Διαχειριστείτε τηλέφωνα με TR-069

Μπορείτε να χρησιμοποιήσετε τα πρωτόκολλα και τα πρότυπα που καθορίζονται στην τεχνική έκθεση 069 (TR-069) για τη διαχείριση των τηλεφώνων. TR-069 εξηγεί την κοινή πλατφόρμα για τη διαχείριση όλων των τηλεφώνων και άλλων εξοπλισμού των εγκαταστάσεων των πελατών (CPE) σε μεγάλης κλίμακας αναπτύξεις. Η πλατφόρμα είναι ανεξάρτητη από τους τύπους τηλεφώνου και τους κατασκευαστές.

Μπορείτε επίσης να διαμορφώσετε τις παραμέτρους στο αρχείο διαμόρφωσης του τηλεφώνου με κώδικα XML (cfg.xml). Για να ρυθμίσετε τις παραμέτρους, ανατρέξτε στη σύνταξη της συμβολοσειράς στο [Παράμετροι για τη διαμόρφωση των επιλογών TR-069, στη σελίδα 220](#).

Ως αμφίδρομη SOAP/HTTP με βάση το πρωτόκολλο, TR-069 παρέχει την επικοινωνία μεταξύ CPEs και διακομιστές αυτόματης ρύθμισης παραμέτρων (ACS).

Για TR-069 βελτιώσεις, βλέπετε [Σύγκριση παραμέτρου TR-069, στη σελίδα 547](#).

Πριν ξεκινήσετε

Μεταβείτε στην ιστοσελίδα διαχείρισης τηλεφώνου. Βλ. [Μεταβείτε στη διασύνδεση Web του τηλεφώνου, στη σελίδα 123](#).

Διαδικασία

- 
- Βήμα 1** Επιλέξτε φωνή > **TR-069**.
- Βήμα 2** Ορίστε τα πεδία, όπως περιγράφεται στον πίνακα [Παράμετροι για τη διαμόρφωση των επιλογών TR-069, στη σελίδα 220](#).

Βήμα 3 Κάντε κλικ στο κουμπί Υποβολή όλων των αλλαγών.

---

## Προβολή κατάστασης TR-069

Όταν ενεργοποιείτε TR-069 σε ένα τηλέφωνο χρήστη, μπορείτε να προβάλετε την κατάσταση των παραμέτρων TR-069 στο περιβάλλον εργασίας του τηλεφώνου στο Web.

Μπορείτε επίσης να διαμορφώσετε τις παραμέτρους στο αρχείο διαμόρφωσης του τηλεφώνου με κώδικα XML (cfg.xml). Για να ρυθμίσετε τις παραμέτρους, ανατρέξτε στη σύνταξη της συμβολοσειράς στο [Παράμετροι για τη διαμόρφωση των επιλογών TR-069, στη σελίδα 220](#).

Πριν ξεκινήσετε

Μεταβείτε στην ιστοσελίδα διαχείρισης τηλεφώνου. Βλ. [Μεταβείτε στη διασύνδεση Web του τηλεφώνου, στη σελίδα 123](#).

Διαδικασία

---

Επιλέξτε κατάσταση > > πληροφοριών **TR-069**.

Μπορείτε να δείτε την κατάσταση των παραμέτρων TR-069 [Παράμετροι για τη διαμόρφωση των επιλογών TR-069, στη σελίδα 220](#) στον πίνακα.

---

## Παράμετροι για τη διαμόρφωση των επιλογών TR-069

Ο ακόλουθος πίνακας καθορίζει τη λειτουργία και τη χρήση των παραμέτρων Ρύθμισης εκπροσώπου τηλεφωνικού κέντρου στην ενότητα Ρυθμίσεων ACD στην Καρτέλα Προεκτ.(n) στο περιβάλλον εργασίας Web του τηλεφώνου. Καθορίζει επίσης τη σύνταξη της συμβολοσειράς που προστίθεται

στο αρχείο διαμόρφωσης του τηλεφώνου με κώδικα XML (cfg. XML) για τη διαμόρφωση μιας παραμέτρου.

Πίνακας 28: Παράμετροι για τη διαμόρφωση των επιλογών TR-069

Παράμετρος	Περιγραφή
Ενεργοποίηση TR-069	<p>Ρυθμίσεις που ενεργοποιούν ή απενεργοποιεί τη λειτουργία TR-069.</p> <p>Εκτελέστε οποιαδήποτε από τις παρακάτω ενέργειες:</p> <ul style="list-style-type: none"> <li>• Στο αρχείο διαμόρφωσης του τηλεφώνου με XML (cfg. XML), πληκτρολογήστε μια συμβολοσειρά σε αυτήν τη μορφή:           <pre>&lt;Enable_TR-069 ua="na"&gt;No&lt;/Enable_TR-069&gt;</pre> </li> <li>• Στην ιστοσελίδα του τηλεφώνου, επιλέξτε Ναι για να ενεργοποιήσετε αυτήν τη δυνατότητα και Όχι για να την απενεργοποιήσετε.</li> </ul> <p>Έγκυρες τιμές: Ναι  Όχι Προεπιλογή: Όχι</p>
Διεύθυνση URL ACS	<p>Διεύθυνση URL της ACS που χρησιμοποιεί το πρωτόκολλο διαχείρισης WAN του CPE. Αυτή η παράμετρος πρέπει να έχει τη μορφή μιας έγκυρης διεύθυνσης URL HTTP ή HTTPS. Το τμήμα κεντρικού υπολογιστή αυτής της διεύθυνσης URL χρησιμοποιείται από το CPE για την επικύρωση του πιστοποιητικού ACS όταν χρησιμοποιεί SSL ή TLS.</p> <p>Εκτελέστε οποιαδήποτε από τις παρακάτω ενέργειες:</p> <ul style="list-style-type: none"> <li>• Στο αρχείο διαμόρφωσης του τηλεφώνου με XML (cfg. XML), πληκτρολογήστε μια συμβολοσειρά σε αυτήν τη μορφή:           <pre>&lt;ACS_URL ua="na"&gt;https://acs.url.com&lt;/ACS_URL&gt;</pre> </li> <li>• Στην ιστοσελίδα του τηλεφώνου, πληκτρολογήστε μια έγκυρη διεύθυνση URL HTTP ή HTTPS για το ACS.</li> </ul> <p>Προεπιλογή: Κενό</p>

Παράμετρος	Περιγραφή
Όνομα χρήστη ACS	<p>Όνομα χρήστη που ελέγχει την ταυτότητα του CPE στο ACS όταν η ACS χρησιμοποιεί το πρωτόκολλο διαχείρισης του CPE WAN. Αυτό το όνομα χρήστη χρησιμοποιείται μόνο για τον έλεγχο ταυτότητας που βασίζεται στο HTTP του CPE.</p> <p>Εκτελέστε οποιαδήποτε από τις παρακάτω ενέργειες:</p> <ul style="list-style-type: none"> <li>Στο αρχείο διαμόρφωσης του τηλεφώνου με XML (cfg. XML), πληκτρολογήστε μια συμβολοσειρά σε αυτήν τη μορφή: <pre>&lt;ACS_Username ua="na"&gt;acs username&lt;/ACS_Username&gt;</pre> </li> <li>Στην ιστοσελίδα του τηλεφώνου, πληκτρολογήστε ένα έγκυρο όνομα χρήστη για τον έλεγχο ταυτότητας που βασίζεται σε HTTPS του CPE.</li> </ul> <p>Προεπιλογή: admin</p>
Κωδικός πρόσβασης ACS	<p>Κωδικό πρόσβασης για να αποκτήσετε πρόσβαση στην ACS για συγκεκριμένο χρήστη. Αυτός ο κωδικός πρόσβασης χρησιμοποιείται μόνο για τον έλεγχο ταυτότητας που βασίζεται στο HTTP του CPE.</p> <p>Εκτελέστε οποιαδήποτε από τις παρακάτω ενέργειες:</p> <ul style="list-style-type: none"> <li>Στο αρχείο διαμόρφωσης του τηλεφώνου με XML (cfg. XML), πληκτρολογήστε μια συμβολοσειρά σε αυτήν τη μορφή: <pre>&lt;ACS_Password ua="na"/&gt;</pre> </li> <li>Στην ιστοσελίδα του τηλεφώνου, πληκτρολογήστε έναν έγκυρο κωδικό πρόσβασης για τον έλεγχο ταυτότητας που βασίζεται σε HTTPS του CPE.</li> </ul> <p>Προεπιλογή: Κενό</p>
Η διεύθυνση URL ACS χρησιμοποιείται	Διεύθυνση URL της ACS που χρησιμοποιείται αυτήν τη στιγμή. Το πεδίο είναι μόνο για ανάγνωση.
Διεύθυνση URL αίτησης σύνδεσης	Αυτό είναι μόνο για ανάγνωση πεδίο που δείχνει τη διεύθυνση URL του ACS που κάνει το αίτημα σύνδεσης στο CPE.
Όνομα χρήστη αίτησης σύνδεσης	<p>Όνομα χρήστη που ελέγχει την ταυτότητα του ACS που κάνει το αίτημα σύνδεσης στο CPE.</p> <p>Εκτελέστε οποιαδήποτε από τις παρακάτω ενέργειες:</p> <ul style="list-style-type: none"> <li>Στο αρχείο διαμόρφωσης του τηλεφώνου με XML (cfg. XML), πληκτρολογήστε μια συμβολοσειρά σε αυτήν τη μορφή: <pre>&lt;Connection_Request_Password ua="na"/&gt;</pre> </li> <li>Στην ιστοσελίδα του τηλεφώνου, πληκτρολογήστε ένα έγκυρο όνομα χρήστη που θα ελέγχει την ταυτότητα του ACS.</li> </ul>



Παράμετρος	Περιγραφή
Κωδικός πρόσβασης αίτησης σύνδεσης	<p>Κωδικός πρόσβασης που χρησιμοποιείται για τον έλεγχο ταυτότητας της ACS που κάνει μια αίτηση σύνδεσης στο CPE.</p> <p>Εκτελέστε οποιαδήποτε από τις παρακάτω ενέργειες:</p> <ul style="list-style-type: none"> <li>Στο αρχείο διαμόρφωσης του τηλεφώνου με XML (cfg. XML), πληκτρολογήστε μια συμβολοσειρά σε αυτήν τη μορφή: <pre>&lt;Connection_Request_Password ua="na"/&gt;</pre> </li> <li>Στην ιστοσελίδα του τηλεφώνου, πληκτρολογήστε έναν έγκυρο κωδικό πρόσβασης, ο οποίος θα ελέγχει την ταυτότητα του ACS.</li> </ul> <p>Προεπιλογή: Κενό</p>
Διάστημα περιοδικής ενημέρωσης	<p>Διάρκεια σε δευτερόλεπτα από το διάστημα μεταξύ των προσπαθειών CPE για να συνδεθείτε με το ACS όταν περιοδική ενεργοποίηση ενημέρωσης έχει οριστεί σε Ναι.</p> <p>Εκτελέστε οποιαδήποτε από τις παρακάτω ενέργειες:</p> <ul style="list-style-type: none"> <li>Στο αρχείο διαμόρφωσης του τηλεφώνου με XML (cfg. XML), πληκτρολογήστε μια συμβολοσειρά σε αυτήν τη μορφή: <pre>&lt; Periodic_Inform_Interval UA = "na"-20 &lt;/Periodic_Inform_Interval</pre> </li> <li>Στην ιστοσελίδα του τηλεφώνου, εισαγάγετε μια έγκυρη διάρκεια σε δευτερόλεπτα.</li> </ul> <p>Προεπιλογή: 20</p>
Δυνατότητα περιοδικής ενημέρωσης	<p>Ρυθμίσεις που ενεργοποιούν ή απενεργοποιεί τις αιτήσεις σύνδεσης CPE.</p> <p>Εκτελέστε οποιαδήποτε από τις παρακάτω ενέργειες:</p> <ul style="list-style-type: none"> <li>Στο αρχείο διαμόρφωσης του τηλεφώνου με XML (cfg. XML), πληκτρολογήστε μια συμβολοσειρά σε αυτήν τη μορφή: <pre>&lt;Periodic_Inform_Enable ua="na"&gt;Yes&lt;/Periodic_Inform_Enable&gt;</pre> </li> <li>Στην ιστοσελίδα του τηλεφώνου, επιλέξτε Ναι για να ενεργοποιήσετε αυτήν τη δυνατότητα και Όχι για να την απενεργοποιήσετε.</li> </ul> <p>Έγκυρες τιμές: Ναι  Όχι</p> <p>Προεπιλογή: Ναι</p>

Παράμετρος	Περιγραφή
TR-069 ιχνηλασιμότητα	<p>Ρυθμίσεις που ενεργοποιούν ή απενεργοποιεί TR-069 αρχεία καταγραφής συναλλαγών.</p> <p>Εκτελέστε οποιαδήποτε από τις παρακάτω ενέργειες:</p> <ul style="list-style-type: none"> <li>• Στο αρχείο διαμόρφωσης του τηλεφώνου με XML (cfg. XML), πληκτρολογήστε μια συμβολοσειρά σε αυτήν τη μορφή: <pre>&lt;TR-069_Traceability ua="na"&gt;Yes&lt;/TR-069_Traceability&gt;</pre> </li> <li>• Στην ιστοσελίδα του τηλεφώνου, επιλέξτε Ναι για να ενεργοποιήσετε αυτήν τη δυνατότητα και Όχι για να την απενεργοποιήσετε.</li> </ul> <p>Έγκυρες τιμές: Ναι  Όχι Προεπιλογή: Όχι</p>
CWMP V 1.2 υποστήριξη	<p>Ρυθμίσεις που ενεργοποιούν ή απενεργοποιεί την υποστήριξη του πρωτοκόλλου διαχείρισης WAN του CPE (CWMP). Εάν έχει οριστεί η δυνατότητα απενεργοποίησης, το τηλέφωνο δεν αποστέλλει μηνύματα ενημέρωσης στο ACS ούτε αποδέχεται τυχόν αιτήματα σύνδεσης από το ACS.</p> <p>Εκτελέστε οποιαδήποτε από τις παρακάτω ενέργειες:</p> <ul style="list-style-type: none"> <li>• Στο αρχείο διαμόρφωσης του τηλεφώνου με XML (cfg. XML), πληκτρολογήστε μια συμβολοσειρά σε αυτήν τη μορφή: <pre>&lt;CWMP_V1.2_Support ua="na"&gt;Yes&lt;/CWMP_V1.2_Support&gt;</pre> </li> <li>• Στην ιστοσελίδα του τηλεφώνου, επιλέξτε Ναι για να ενεργοποιήσετε αυτήν τη δυνατότητα και Όχι για να την απενεργοποιήσετε.</li> </ul> <p>Έγκυρες τιμές: Ναι  Όχι Προεπιλογή: Ναι</p>
TR-069 VoiceObject init	<p>Ρυθμίσεις για την τροποποίηση των φωνητικών αντικειμένων.</p> <p>Εκτελέστε οποιαδήποτε από τις παρακάτω ενέργειες:</p> <ul style="list-style-type: none"> <li>• Στο αρχείο διαμόρφωσης του τηλεφώνου με XML (cfg. XML), πληκτρολογήστε μια συμβολοσειρά σε αυτήν τη μορφή: <pre>&lt;TR-069_VoiceObject_Init ua="na"&gt;Yes&lt;/TR-069_VoiceObject_Init&gt;</pre> </li> <li>• Στην ιστοσελίδα του τηλεφώνου, επιλέξτε "Ναι " για να προετοιμάσετε όλα τα φωνητικά αντικείμενα στις εργοστασιακές προεπιλεγμένες τιμές ή επιλέξτε "Όχι " για να διατηρήσετε τις τρέχουσες τιμές.</li> </ul> <p>Έγκυρες τιμές: Ναι  Όχι Προεπιλογή: Ναι</p>

Παράμετρος	Περιγραφή
TR-069 DHCPOption init	<p>Ρυθμίσεις για την τροποποίηση των ρυθμίσεων DHCP.</p> <p>Εκτελέστε οποιαδήποτε από τις παρακάτω ενέργειες:</p> <ul style="list-style-type: none"> <li>Στο αρχείο διαμόρφωσης του τηλεφώνου με XML (cfg. XML), πληκτρολογήστε μια συμβολοσειρά σε αυτήν τη μορφή: <pre>&lt;TR-069_DHCPOption_Init ua="na"&gt;Yes&lt;/TR-069_DHCPOption_Init&gt;</pre> </li> <li>Στην ιστοσελίδα του τηλεφώνου, επιλέξτε <b>Yes</b> για να προετοιμάσετε τις ρυθμίσεις DHCP από το ACS ή επιλέξτε " <b>όχι</b>" για να διατηρήσετε τις τρέχουσες ρυθμίσεις DHCP.</li> </ul> <p>Έγκυρες τιμές: Ναι  Όχι</p> <p>Προεπιλογή: Ναι</p>
BACKUP ACS URL	<p>Η εφεδρική URL της υπηρεσίας ACS που χρησιμοποιεί το πρωτόκολλο διαχείρισης WAN του CPE. Αυτή η παράμετρος πρέπει να έχει τη μορφή μιας έγκυρης διεύθυνσης URL HTTP ή HTTPS. Το τμήμα υποδοχής αυτής της διεύθυνσης URL χρησιμοποιείται από το CPE για την επικύρωση του ACScertificate όταν χρησιμοποιεί SSL ή TLS.</p> <p>Εκτελέστε οποιαδήποτε από τις παρακάτω ενέργειες:</p> <ul style="list-style-type: none"> <li>Στο αρχείο διαμόρφωσης του τηλεφώνου με XML (cfg. XML), πληκτρολογήστε μια συμβολοσειρά σε αυτήν τη μορφή: <pre>&lt;BACKUP_ACS_URL ua="na"&gt;https://acs.url.com&lt;/BACKUP_ACS_URL&gt;</pre> </li> <li>Στην ιστοσελίδα του τηλεφώνου, πληκτρολογήστε μια έγκυρη διεύθυνση URL που χρησιμοποιεί το πρωτόκολλο διαχείρισης WAN του CPE.</li> </ul> <p>Προεπιλογή: Κενό</p>

Παράμετρος	Περιγραφή
ΕΦΕΔΡΙΚός χρήστης ACS	<p>Όνομα χρήστη αντιγράφου ασφαλείας που ελέγχει την ταυτότητα του CPE στο ACS όταν η ACS χρησιμοποιεί το πρωτόκολλο διαχείρισης του CPE WAN. Αυτό το όνομα χρήστη χρησιμοποιείται μόνο για τον έλεγχο ταυτότητας που βασίζεται στο HTTP του CPE.</p> <p>Εκτελέστε οποιαδήποτε από τις παρακάτω ενέργειες:</p> <ul style="list-style-type: none"> <li>• Στο αρχείο διαμόρφωσης του τηλεφώνου με XML (cfg. XML), πληκτρολογήστε μια συμβολοσειρά σε αυτήν τη μορφή: <pre>&lt;BACKUP_ACS_User ua="na"&gt;backup username&lt;/BACKUP_ACS_User&gt;</pre> </li> <li>• Στην ιστοσελίδα του τηλεφώνου, πληκτρολογήστε ένα έγκυρο όνομα χρήστη που ελέγχει την ταυτότητα του CPE στο ACS όταν η ACS χρησιμοποιεί το πρωτόκολλο διαχείρισης WAN του CPE.</li> </ul> <p>Προεπιλογή: Κενό</p>
Κωδικός πρόσβασης ΕΦΕΔΡΙΚΟΥ ACS	<p>Κωδικός πρόσβασης για να αποκτήσετε πρόσβαση στην ACS για ένα συγκεκριμένο χρήστη. Αυτός ο κωδικός πρόσβασης χρησιμοποιείται μόνο για τον έλεγχο ταυτότητας που βασίζεται στο HTTP του CPE.</p> <p>Εκτελέστε οποιαδήποτε από τις παρακάτω ενέργειες:</p> <ul style="list-style-type: none"> <li>• Στο αρχείο διαμόρφωσης του τηλεφώνου με XML (cfg. XML), πληκτρολογήστε μια συμβολοσειρά σε αυτήν τη μορφή: <pre>&lt;BACKUP_ACS_Password ua="na"/&gt;</pre> </li> <li>• Στην ιστοσελίδα του τηλεφώνου, πληκτρολογήστε έναν έγκυρο κωδικό πρόσβασης που να πιστοποιεί το CPE στο ACS όταν η ACS χρησιμοποιεί το πρωτόκολλο διαχείρισης WAN του CPE.</li> </ul> <p>Προεπιλογή: Κενό</p>
<p>Σημείωση Εάν δεν ρυθμίσετε τις παραμέτρους των παραπάνω παραμέτρων, μπορείτε επίσης να τις μεταφέρετε μέσω των επιλογών DHCP 60, 43 και 125.</p>	

## Ενεργοποίηση ηλεκτρονικού διακόπτη

Η δυνατότητα ηλεκτρονικών διακόπτη ακουστικού επιτρέπει στους χρήστες να χρησιμοποιούν ακουστικά που συνδέουν ηλεκτρονικά ένα ασύρματο ακουστικό σε ένα τηλέφωνο. Τυπικά, το ακουστικό απαιτεί μια βάση που συνδέεται στο τηλέφωνο και επικοινωνεί με το ακουστικό. Τα υποστηριζόμενα σετ ακουστικών-μικροφώνου είναι:

- Plantronics Σάβι 740
- Jabra PRO920

- Jabra PRO9400
- Sennheiser DW Pro1

Μόνο η Cisco IP Τηλέφωνο 6851 Multiplatform υποστηρίζει η ηλεκτρονική δυνατότητα διακόπτη ακουστικού.

Μπορείτε επίσης να διαμορφώσετε τις παραμέτρους στο αρχείο διαμόρφωσης του τηλεφώνου με κώδικα XML (cfg.xml).

Πριν ξεκινήσετε

Μεταβείτε στην ιστοσελίδα διαχείρισης τηλεφώνου. Βλ. [Μεταβείτε στη διασύνδεση Web του τηλεφώνου, στη σελίδα 123](#).

Διαδικασία

**Βήμα 1** Επιλέξτε Φωνή > Χρήστης.

**Βήμα 2** Στην ενότητα τόμος ήχου, Ορίστε την παράμετρο ελέγχου ηλεκτρονική διακόπτη ακουστικού σε Ναι για να ενεργοποιήσετε τη δυνατότητα.

Μπορείτε επίσης να διαμορφώσετε αυτήν την παράμετρο στο αρχείο διαμόρφωσης (cfg.xml) πληκτρολογώντας μια συμβολοσειρά σε αυτήν τη μορφή:

```
<Ehook_Enable ua="na">Yes</Ehook_Enable>
```

Επιλογές: Ναι και όχι

Προεπιλογή: Όχι

**Βήμα 3** Κάντε κλικ στο κουμπί Υποβολή όλων των αλλαγών.

## Ρύθμιση ασφαλούς προέκτασης

Μπορείτε να διαμορφώσετε μια επέκταση ώστε να αποδέχεται μόνο ασφαλείς κλήσεις. Εάν η επέκταση έχει διαμορφωθεί ώστε να αποδέχεται μόνο ασφαλείς κλήσεις, τότε οι κλήσεις που κάνει το εσωτερικό θα είναι ασφαλείς.

Μπορείτε επίσης να διαμορφώσετε τις παραμέτρους στο αρχείο διαμόρφωσης του τηλεφώνου με κώδικα XML (cfg.xml).

Πριν ξεκινήσετε

- Βεβαιωθείτε ότι είναι ενεργοποιημένη η δυνατότητα ασφαλούς κλήσης serv (Ορίστε Ναι) στην περιοχή "συμπληρωματικές υπηρεσίες" στην καρτέλα > "φωνητικό τηλέφωνο".

Μπορείτε επίσης να διαμορφώσετε αυτήν την παράμετρο στο αρχείο διαμόρφωσης (cfg.xml) πληκτρολογώντας μια συμβολοσειρά σε αυτήν τη μορφή:

```
<Secure_Call_Serv ua="na">Yes</Secure_Call_Serv>
```

- Βεβαιωθείτε ότι η παράμετρος μεταφοράς SIP της επέκτασης έχει οριστεί σε TLS.

- Μεταβείτε στην ιστοσελίδα διαχείρισης τηλεφώνου. Βλ. [Μεταβείτε στη διασύνδεση Web του τηλεφώνου, στη σελίδα 123](#).

#### Διαδικασία

---

**Βήμα 1** Επιλέξτε Φωνή > Επέκτ(**n**).

**Βήμα 2** Στην ενότητα Ρυθμίσεις δυνατότητας κλήσης, στο πεδίο επιλογή ασφαλούς κλήσης, επιλέξτε προαιρετικό για να διατηρήσετε την τρέχουσα επιλογή ασφαλούς κλήσης για το τηλέφωνο ή απαιτείται να απορρίπτετε μη ασφαλείς κλήσεις από άλλα τηλέφωνα.

Μπορείτε επίσης να διαμορφώσετε αυτήν την παράμετρο στο αρχείο διαμόρφωσης (cfg.xml) πληκτρολογώντας μια συμβολοσειρά σε αυτήν τη μορφή:

```
<Secure_Call_Option_1_ua="na">Optional</Secure_Call_Option_1_>
```

Επιλογές: προαιρετική και απαιτούμενη  
προεπιλεγμένη επιλογή

**Βήμα 3** Κάντε κλικ στο κουμπί Υποβολή όλων των αλλαγών.

---

## Διαμόρφωση μεταφοράς SIP

Για τα μηνύματα SIP, μπορείτε είτε να καθορίσετε το πρωτόκολλο μεταφοράς της επιλογής σας, είτε να αφήσετε το τηλέφωνο να επιλέξει το κατάλληλο πρωτόκολλο αυτόματα, για κάθε επέκταση.

Όταν ρυθμίζετε την αυτόματη επιλογή, το τηλέφωνο καθορίζει το πρωτόκολλο μεταφοράς με βάση τις εγγραφές δείκτη αρχής ονόματος (NAPTR) στο διακομιστή DNS. Το τηλέφωνο χρησιμοποιεί το πρωτόκολλο που έχει καθοριστεί στην εγγραφή, το οποίο έχει τη χαμηλότερη σειρά και προτίμηση. Όταν υπάρχουν πολλές εγγραφές με την ίδια σειρά και προτίμηση, το τηλέφωνο αναζητά ένα πρωτόκολλο μέσα στις εγγραφές, με την ακόλουθη σειρά προτίμησης: 1. UDP, 2. TCP και 3. TLS. Το τηλέφωνο χρησιμοποιεί το πρώτο πρωτόκολλο που εντοπίζει, με αυτή τη σειρά προτίμησης.

Μπορείτε επίσης να διαμορφώσετε τις παραμέτρους στο αρχείο διαμόρφωσης του τηλεφώνου με κώδικα XML (cfg.xml).

Πριν ξεκινήσετε

Μεταβείτε στην ιστοσελίδα διαχείρισης τηλεφώνου. Βλ. [Μεταβείτε στη διασύνδεση Web του τηλεφώνου, στη σελίδα 123](#).

#### Διαδικασία

---

**Βήμα 1** Επιλέξτε φωνή > ext (**n**), όπου n είναι ένας αριθμός παράτασης.

**Βήμα 2** Στην ενότητα ρυθμίσεις SIP, ορίστε την παράμετρο **SIP Transport** επιλέγοντας ένα πρωτόκολλο μεταφοράς για μηνύματα SIP.

Μπορείτε επίσης να διαμορφώσετε αυτήν την παράμετρο στο αρχείο διαμόρφωσης (cfg.xml) πληκτρολογώντας μια συμβολοσειρά σε αυτήν τη μορφή:

```
<SIP_Transport_2_ ua="na">UDP</SIP_Transport_2_>
```

Επιλογές: UDP, TCP, TLS και αυτόματο

Το Auto επιτρέπει στο τηλέφωνο να επιλέγει αυτόματα το κατάλληλο πρωτόκολλο, με βάση τις εγγραφές NAPTR στο διακομιστή DNS.

Προεπιλογή: UDP

**Βήμα 3** Κάντε κλικ στο κουμπί Υποβολή όλων των αλλαγών.

## Αποκλεισμός μηνυμάτων SIP που δεν προέρχονται από διακομιστή μεσολάβησης σε ένα τηλέφωνο

Μπορείτε να απενεργοποιήσετε τη δυνατότητα του τηλεφώνου να λαμβάνει εισερχόμενα μηνύματα SIP από ένα διακομιστή που δεν είναι διακομιστή μεσολάβησης. Όταν ενεργοποιείτε αυτήν τη δυνατότητα, το τηλέφωνο αποδέχεται μόνο μηνύματα SIP από:

- διακομιστής μεσολάβησης
- Διακομιστής μεσολάβησης εξερχόμενης αλληλογραφίας
- Εναλλακτικός διακομιστής μεσολάβησης
- Εναλλακτικός διακομιστής μεσολάβησης εξερχομένων
- ΜΕΣΑ-διάλογος μήνυμα από proxy υπηρετώ και μη-proxy υπηρετώ. Για παράδειγμα: διάλογος συνεδρίας κλήσεων και διάλογος εγγραφής

Μπορείτε επίσης να διαμορφώσετε τις παραμέτρους στο αρχείο διαμόρφωσης του τηλεφώνου με κώδικα XML (cfg.xml).

Πριν ξεκινήσετε

Μεταβείτε στην ιστοσελίδα διαχείρισης τηλεφώνου. Βλ. [Μεταβείτε στη διασύνδεση Web του τηλεφώνου, στη σελίδα 123](#).

Διαδικασία

**Βήμα 1** Επιλέξτε Φωνή > Σύστημα.

**Βήμα 2** Στην ενότητα διαμόρφωση συστήματος, ορίστε το αποκλεισμός μη μεσολάβησης SIP Paramter να Ναι για να αποκλείσετε οποιαδήποτε εισερχόμενα μηνύματα SIP δεν μεσολάβησης εκτός από το μήνυμα παραθύρου διαλόγου. Εάν επιλέξετε "όχι", το τηλέφωνο δεν φράζει τα εισερχόμενα μηνύματα SIP που δεν είναι διακομιστή μεσολάβησης.

Ορισμός αποκλεισμού μη μεσολάβησης SIP σε όχι για τηλέφωνα που χρησιμοποιούν TCP ή TLS για τη μεταφορά μηνυμάτων SIP. Τα μηνύματα SIP μη μεσολάβησης που μεταφέρονται μέσω TCP ή TLS αποκλείονται από προεπιλογή.

Μπορείτε επίσης να διαμορφώσετε αυτήν την παράμετρο στο αρχείο διαμόρφωσης (cfg.xml) πληκτρολογώντας μια συμβολοσειρά σε αυτήν τη μορφή:

```
<Auto_Answer_Page ua="na">Yes</Auto_Answer_Page>
```

Επιλογές: Ναι και όχι

Προεπιλογή: Όχι

**Βήμα 3** Κάντε κλικ στο κουμπί Υποβολή όλων των αλλαγών.

## Διαμόρφωση Κεφαλίδας ιδιωτικού απορρήτου

Μια κεφαλίδα ιδιωτικού απορρήτου χρήστη στο μήνυμα SIP ορίζει τις ανάγκες ιδιωτικού απορρήτου χρήστη από το αξιόπιστο δίκτυο.

Μπορείτε να ορίσετε την τιμή κεφαλίδας ιδιωτικού απορρήτου χρήστη για κάθε επέκταση γραμμής.

Μπορείτε επίσης να διαμορφώσετε τις παραμέτρους στο αρχείο διαμόρφωσης του τηλεφώνου με κώδικα XML (cfg.xml).

Πριν ξεκινήσετε

Μεταβείτε στην ιστοσελίδα διαχείρισης τηλεφώνου. Βλ. [Μεταβείτε στη διασύνδεση Web του τηλεφώνου, στη σελίδα 123](#).

Διαδικασία

**Βήμα 1** Επιλέξτε το > εσωτερικό ομιλίας.

**Βήμα 2** Στην ενότητα ρυθμίσεις SIP, ορίστε την παράμετρο κεφαλίδας ιδιωτικού απορρήτου για να ορίσετε τη μυστικότητα του χρήστη στο μήνυμα SIP στο αξιόπιστο δίκτυο.

Μπορείτε επίσης να διαμορφώσετε αυτήν την παράμετρο στο αρχείο διαμόρφωσης (cfg.xml) πληκτρολογώντας μια συμβολοσειρά σε αυτήν τη μορφή:

```
<Privacy_Header_2_ ua="na">header</Privacy_Header_2_>
```

Επιλογές:

- Απενεργοποιημένο (προεπιλογή)
- καμία — ο χρήστης ζητά μια υπηρεσία ιδιωτικού απορρήτου να μην εφαρμόζει λειτουργίες απορρήτου σε αυτό το μήνυμα SIP.
- Header — ο χρήστης χρειάζεται μια υπηρεσία ιδιωτικού απορρήτου για να αποκρύπτει κεφαλίδες που δεν μπορούν να εκκαθαριστούν από την αναγνώριση πληροφοριών.
- περίοδος λειτουργίας — ο χρήστης ζητά μια υπηρεσία ιδιωτικού απορρήτου να παρέχει ανωνυμία για τις συνεδρίες.



- χρήστης — ο χρήστης ζητά ένα επίπεδο ιδιωτικού απορρήτου μόνο από μεσάζοντες.
- ID — ο χρήστης ζητά από το σύστημα να αντικαταστήσει ένα αναγνωριστικό που δεν αποκαλύπτει τη διεύθυνση IP ή το όνομα του κεντρικού υπολογιστή.

Προεπιλογή: απενεργοποιημένη

**Βήμα 3** Κάντε κλικ στο κουμπί Υποβολή όλων των αλλαγών.

## Ενεργοποίηση υποστήριξης P-Early-Media

Μπορείτε να καθορίσετε εάν θα συμπεριληφθεί η κεφαλίδα P-Early-Media στο μήνυμα SIP των εξερχόμενων κλήσεων. Η κεφαλίδα P-Early-Media περιέχει την κατάσταση της πρόωρης ροής πολυμέσων. Εάν η κατάσταση δηλώνει ότι το δίκτυο αποκλείει την πρόωμη ροή πολυμέσων, το τηλέφωνο αναπαράγει τον τοπικό κουδουνιού ήχο. Διαφορετικά, το τηλέφωνο αναπαράγει το πρώιμο μέσο αποθήκευσης ενώ περιμένει να συνδεθεί η κλήση.

Μπορείτε επίσης να διαμορφώσετε τις παραμέτρους στο αρχείο διαμόρφωσης του τηλεφώνου με κώδικα XML (cfg.xml).

Πριν ξεκινήσετε

Μεταβείτε στην ιστοσελίδα διαχείρισης τηλεφώνου. Βλ. [Μεταβείτε στη διασύνδεση Web του τηλεφώνου, στη σελίδα 123](#).

Διαδικασία

**Βήμα 1** Επιλέξτε φωνητικό απόσπασμα (n).

**Βήμα 2** Στην ενότητα ρυθμίσεις SIP, ορίστε το p-Early-υποστήριξη πολυμέσων για να Ναι για να ελέγξετε εάν η κεφαλίδα P-Early-Media περιλαμβάνεται στο μήνυμα SIP για μια εξερχόμενη κλήση.

Μπορείτε επίσης να διαμορφώσετε αυτήν την παράμετρο στο αρχείο διαμόρφωσης (cfg.xml) πληκτρολογώντας μια συμβολοσειρά σε αυτήν τη μορφή:

```
<P-Early-Media_Support_1_ ua="na">No</P-Early-Media_Support_1_>
```

Επιλογές: Ναι και όχι

Προεπιλογή: Όχι

**Βήμα 3** Κάντε κλικ στο κουμπί Υποβολή όλων των αλλαγών.

## Ενεργοποίηση κοινής χρήσης λογισμικού από ομότιμους

Η κοινή χρήση υλικολογισμικού από ομότιμους υπολογιστές (PFS) είναι ένα μοντέλο διανομής υλικολογισμικού το οποίο επιτρέπει σε ένα Cisco IP τηλέφωνο να βρίσκει άλλα τηλέφωνα του ίδιου μοντέλου ή σειράς στο υποδίκτυο και να κοινοποιεί τα ενημερωμένα αρχεία υλικολογισμικού όταν

χρειάζεται να αναβαθμίσετε ταυτόχρονα πολλά τηλέφωνα. Η PFS χρησιμοποιεί το πρωτόκολλο Cisco peer-to-peer-διανομής (CPPDP) το οποίο είναι ένα ιδιόκτητο πρωτόκολλο της Cisco. Με το CPPDP, όλες οι συσκευές του δευτερεύοντος δικτύου σχηματίζουν μια ιεραρχία ομότιμης σύνδεσης και στη συνέχεια αντιγράφουν το υλικολογισμικό ή τα άλλα αρχεία από ομότιμες συσκευές στις γειτονικές συσκευές. Για να βελτιστοποιήσετε αναβαθμίσεις υλικολογισμικού, ένα τηλέφωνο ρίζας κατεβάζει το είδωλο του υλικολογισμικού από το διακομιστή φόρτωσης και στη συνέχεια μεταφέρει το υλικολογισμικό σε άλλα τηλέφωνα του δευτερεύοντος δικτύου που χρησιμοποιεί συνδέσεις TCP.

Κοινή χρ. σταθ/λογισμ. ομοτ.

- Περιορίζει τη συμφόρηση στις μεταφορές TFTP σε κεντρικούς διακομιστές απομάκρυνσης φορτίων.
- Εξαλείφει την ανάγκη να ελέγχετε χειροκίνητα αναβαθμίσεις υλικολογισμικού.
- Μειώνει το χρόνο διακοπής του τηλεφώνου κατά τη διάρκεια των ενημερώσεων όταν γίνεται επαναφορά μεγάλου αριθμού τηλεφώνων ταυτόχρονα.



#### Σημείωση

- Η κοινή χρήση υλικολογισμικού ομότιμων δεν λειτουργεί εκτός εάν έχουν ρυθμιστεί πολλά τηλέφωνα για αναβάθμιση την ίδια στιγμή. Όταν αποστέλλεται μια ειδοποίηση με συμβάν: Resync, ξεκινά ένα επανασυγχρονισμό στο τηλέφωνο. Παράδειγμα ενός XML που μπορεί να περιέχει τις ρυθμίσεις παραμέτρων για την έναρξη της αναβάθμισης:  
"Συμβάν: **Resync**, προφίλ =" <http://10.77.10.141/profile.xml>
- Όταν ρυθμίζετε το διακομιστή καταγραφής κοινόχρηστης χρήσης υλικολογισμικού σε μια διεύθυνση IP και τη θύρα, το PFS συγκεκριμένα αρχεία καταγραφής αποστέλλονται σε αυτόν το διακομιστή ως μηνύματα UDP. Αυτή η ρύθμιση πρέπει να γίνει σε κάθε τηλέφωνο. Στη συνέχεια, μπορείτε να χρησιμοποιήσετε τα μηνύματα καταγραφής κατά την αντιμετώπιση προβλημάτων που σχετίζονται με PFS.

Μπορείτε επίσης να διαμορφώσετε τις παραμέτρους στο αρχείο διαμόρφωσης του τηλεφώνου με κώδικα XML (cfg.xml).

Πριν ξεκινήσετε

Μεταβείτε στην ιστοσελίδα διαχείρισης τηλεφώνου. Βλ. [Μεταβείτε στη διασύνδεση Web του τηλεφώνου, στη σελίδα 123](#).

Διαδικασία

**Βήμα 1** Επιλέξτε Φωνή > Παροχή.

**Βήμα 2** Στην ενότητα αναβάθμιση υλικολογισμικού, ορίστε τις παραμέτρους:

- a) Ορίστε την παράμετρο κοινής χρήσης υλικολογισμικού από ομότιμους.

Μπορείτε επίσης να διαμορφώσετε αυτήν την παράμετρο στο αρχείο διαμόρφωσης (cfg.xml) πληκτρολογώντας μια συμβολοσειρά σε αυτήν τη μορφή:

```
<Peer_Firmware_Sharing ua="na">Yes</Peer_Firmware_Sharing>
```

Επιλογές: Ναι και όχι

Προεπιλογή: Ναι

- b) Να ορίσετε το διακομιστή καταγραφής κοινόχρηστης υλικολογισμικού Paramter να δηλώνει τη διεύθυνση IP και τη θύρα στην οποία αποστέλλεται το μήνυμα UDP.

Για παράδειγμα: 10.98.76.123:514 όπου, 10.98.76.123 είναι η διεύθυνση IP και 514 είναι ο αριθμός θύρας.

Μπορείτε επίσης να διαμορφώσετε αυτήν την παράμετρο στο αρχείο διαμόρφωσης (cfg.xml) πληκτρολογώντας μια συμβολοσειρά σε αυτήν τη μορφή:

```
<Peer_Firmware_Sharing_Log_Server>192.168.5.5</ Peer_Firmware_Sharing_Log_Server>
```

Peer\_Firmware\_Sharing\_Log\_Server καθορίζει το όνομα του διακομιστή απομακρυσμένου syslog UDP και τη θύρα. Η θύρα προεπιλέγει την προεπιλεγμένη syslog 514.

**Βήμα 3** Κάντε κλικ στο κουμπί Υποβολή όλων των αλλαγών.

## Καθορισμός του τύπου ελέγχου ταυτότητας προφίλ

Ο έλεγχος ταυτότητας προφίλ επιτρέπει στους χρήστες του τηλεφώνου να επανασυγχρονίσουν το προφίλ παροχής στο τηλέφωνο. Οι πληροφορίες ελέγχου ταυτότητας είναι απαραίτητες ενώ το τηλέφωνο επιχειρεί να επανασυγχρονίσει και να κατεβάσει το αρχείο παραμέτρων για πρώτη φορά και λαμβάνει ένα σφάλμα ελέγχου ταυτότητας HTTP ή HTTPS 401. Όταν ενεργοποιείτε αυτήν τη δυνατότητα, η οθόνη διαμόρφωση λογαριασμού προφίλ εμφανίζεται στο τηλέφωνο για τις ακόλουθες περιπτώσεις:

- Όταν παρουσιαστεί το σφάλμα ελέγχου ταυτότητας HTTP ή HTTPS 401 κατά τη διάρκεια της πρώτης προμήθειας μετά την επανεκκίνηση του τηλεφώνου
- Όταν το όνομα χρήστη και ο κωδικός πρόσβασης λογαριασμού προφίλ είναι κενά
- Όταν δεν υπάρχει όνομα χρήστη και κωδικός πρόσβασης στον κανόνα προφίλ

Εάν η οθόνη διαμόρφωση λογαριασμού προφίλ έχει χαθεί ή αγνοηθεί, ο χρήστης μπορεί να έχει πρόσβαση στην οθόνη εγκατάστασης μέσω του μενού της οθόνης του τηλεφώνου ή το πλήκτρο εγκατάστασης, το οποίο εμφανίζεται μόνο όταν δεν έχει καταχωρηθεί καμία γραμμή στο τηλέφωνο.

Όταν απενεργοποιήσετε τη δυνατότητα, η οθόνη διαμόρφωση λογαριασμού προφίλ δεν εμφανίζεται στο τηλέφωνο.

Το όνομα χρήστη και ο κωδικός πρόσβασης στο πεδίο "κανόνας προφίλ" έχουν υψηλότερη προτεραιότητα από το λογαριασμό προφίλ.

- Όταν παρέχετε μια σωστή διεύθυνση URL στο πεδίο "κανόνας προφίλ" χωρίς όνομα χρήστη και κωδικό πρόσβασης, το τηλέφωνο απαιτεί έλεγχο ταυτότητας ή Digest για να συγχρονίσει ξανά το προφίλ. Με τον σωστό λογαριασμό προφίλ, ο έλεγχος ταυτότητας περνάει. Με εσφαλμένο λογαριασμό προφίλ, ο έλεγχος ταυτότητας αποτυγχάνει.
- Όταν παρέχετε μια σωστή διεύθυνση URL στο πεδίο "κανόνας προφίλ" με ένα σωστό όνομα χρήστη και κωδικό πρόσβασης, το τηλέφωνο απαιτεί έλεγχο ταυτότητας ή Digest για να συγχρονίσει ξανά το προφίλ. Ο λογαριασμός προφίλ δεν χρησιμοποιείται για επανασυγχρονισμό του τηλεφώνου. Η είσοδος είναι επιτυχής.

- Όταν παρέχετε μια σωστή διεύθυνση URL στο πεδίο "κανόνας προφίλ" με εσφαλμένο όνομα χρήστη και κωδικό πρόσβασης, το τηλέφωνο απαιτεί έλεγχο ταυτότητας ή Digest για να συγχρονίσει ξανά το προφίλ. Ο λογαριασμός προφίλ δεν χρησιμοποιείται για επανασυγχρονισμό του τηλεφώνου. Η είσοδος αποτυγχάνει πάντα.
- Όταν παρέχετε μια εσφαλμένη διεύθυνση URL στο πεδίο "κανόνας προφίλ", η είσοδος αποτυγχάνει πάντα.

Μπορείτε επίσης να διαμορφώσετε τις παραμέτρους στο αρχείο διαμόρφωσης του τηλεφώνου με κώδικα XML (cfg.xml).

Μπορείτε να καθορίσετε τον τύπο ελέγχου ταυτότητας προφίλ από την ιστοσελίδα διαχείρισης του τηλεφώνου.

Πριν ξεκινήσετε

Μεταβείτε στην ιστοσελίδα διαχείρισης τηλεφώνου. Βλ. [Μεταβείτε στη διασύνδεση Web του τηλεφώνου, στη σελίδα 123](#).

Διαδικασία

- 
- Βήμα 1** Επιλέξτε Φωνή > Παροχή.
- Βήμα 2** Στην ενότητα προφίλ ρύθμισης παραμέτρων, ορίστε την παράμετρο τύπου ελέγχου ταυτότητας προφίλ για να καθορίσετε τα διαπιστευτήρια που θα χρησιμοποιηθούν για τον έλεγχο ταυτότητας λογαριασμού προφίλ.
- Μπορείτε επίσης να διαμορφώσετε αυτήν την παράμετρο στο αρχείο διαμόρφωσης (cfg.xml) πληκτρολογώντας μια συμβολοσειρά σε αυτήν τη μορφή:
- ```
<Profile_Authentication_Type ua="na">Disabled</Profile_Authentication_Type>
```
- Επιλογές:
- **Disabled:** απενεργοποιεί τη δυνατότητα λογαριασμού προφίλ. Όταν η δυνατότητα αυτή είναι απενεργοποιημένη, το μενού " διαμόρφωση λογαριασμού προφίλ" δεν εμφανίζεται στην οθόνη του τηλεφώνου.
 - **Βασικός έλεγχος ταυτότητας http:** τα διαπιστευτήρια σύνδεσης HTTP χρησιμοποιούνται για τον έλεγχο ταυτότητας του λογαριασμού προφίλ.
 - **XSI ελέγχου ταυτότητας:** XSI διαπιστευτήρια σύνδεσης ή XSI SIP διαπιστευτήρια χρησιμοποιούνται για τον έλεγχο ταυτότητας του λογαριασμού προφίλ. Τα διαπιστευτήρια ελέγχου ταυτότητας εξαρτώνται από τον τύπο ελέγχου ταυτότητας XSI για το τηλέφωνο:
 - Όταν ο τύπος ελέγχου ταυτότητας XSI για το τηλέφωνο έχει οριστεί σε πιστοποιήσεις σύνδεσης, χρησιμοποιούνται τα διαπιστευτήρια σύνδεσης XSI.
 - Όταν ο τύπος ελέγχου ταυτότητας XSI για το τηλέφωνο έχει ρυθμιστεί για να SIP πιστοποιήσεις, χρησιμοποιούνται τα διαπιστευτήρια SIP XSI.
- Προεπιλογή: βασικός έλεγχος ταυτότητας HTTP
- Βήμα 3** Κάντε κλικ στο κουμπί Υποβολή όλων των αλλαγών.
-

Σίγαση μιας εισερχόμενης κλήσης με το προγραμματιζόμενο πλήκτρο Παράβλεψη

Μπορείτε να προσθέσετε το πλήκτρο παράβλεψης στο τηλέφωνο. Μπορείτε να θέσετε σε σίγαση μια εισερχόμενη κλήση, όταν είστε απασχολημένοι και δεν θέλετε να ενοχληθείτε. Το τηλέφωνο σταματά να κουδουνίζει, αλλά μπορείτε να λάβετε μια οπτική προειδοποίηση, και, μπορείτε να απαντήσετε στην κλήση.

Πριν ξεκινήσετε

Μεταβείτε στην ιστοσελίδα διαχείρισης τηλεφώνου. Βλ. [Μεταβείτε στη διασύνδεση Web του τηλεφώνου, στη σελίδα 123](#).

Διαδικασία

- Βήμα 1 Επιλέξτε Φωνή > Τηλέφωνο.
- Βήμα 2 Στην προγραμματιζόμενη ενότητα προγραμματιζόμενα πλήκτρα, θέστε το προγραμματιζόμενο πλήκτρο για να ενεργοποιήσετε τη δυνατότητα Ναι.
- Βήμα 3 Πληκτρολογήστε τις παρακάτω τιμές στο πεδίο "λίστα πλήκτρων κλήσης":
`answer|1;ignore|2;ignoresilent|3;`
- Βήμα 4 Κάντε κλικ στο κουμπί Υποβολή όλων των αλλαγών.

Μετακίνηση μιας ενεργής κλήσης από ένα τηλέφωνο σε άλλα τηλέφωνα (τοποθεσίες)

Μπορείτε να διαμορφώσετε ένα τηλέφωνο για να επιτρέψετε την απρόσκοπτη μετακίνηση μιας κλήσης από ένα επιτραπέζιο τηλέφωνο (θέση) σε ένα άλλο κινητό τηλέφωνο ή επιτραπέζιο τηλέφωνο (θέση).

Όταν ενεργοποιείτε αυτήν τη δυνατότητα, το μενού "οποιαδήποτε" προστίθεται στην οθόνη του τηλεφώνου. Ο χρήστης μπορεί να χρησιμοποιήσει αυτό το μενού για να προσθέσει πολλά τηλέφωνα ως τοποθεσίες στην επέκταση. Όταν υπάρχει μια εισερχόμενη κλήση σε αυτή την παράταση, όλα τα προστιθέμενα τηλέφωνα θα κουδουνίζει και ο χρήστης μπορεί να απαντήσει την εισερχόμενη κλήση από οποιαδήποτε τοποθεσία. Η λίστα "θέσεις" αποθηκεύεται επίσης στο διακομιστή BroadWorks XSI.

Μπορείτε επίσης να διαμορφώσετε τις παραμέτρους στο αρχείο διαμόρφωσης του τηλεφώνου με κώδικα XML (cfg.xml). Για να ρυθμίσετε τις παραμέτρους, ανατρέξτε στη σύνταξη της συμβολοσειράς στο [Παράμετροι για τη μετακίνηση ενεργού κλήσης σε τοποθεσίες, στη σελίδα 236](#).

Πριν ξεκινήσετε

Μεταβείτε στην ιστοσελίδα διαχείρισης τηλεφώνου. Βλ. [Μεταβείτε στη διασύνδεση Web του τηλεφώνου, στη σελίδα 123](#).

Διαδικασία

- Βήμα 1** Επιλέξτε Φωνή > Επέκτ(n).
- Βήμα 2** Στην ενότητα υπηρεσία γραμμής XSI, ορίστε τον κεντρικό διακομιστή XSI, τον τύπο ελέγχου ταυτότητας XSI, το αναγνωριστικό χρήστη σύνδεσης, τον κωδικό πρόσβασης σύνδεσης και να ενεργοποιήσετε οποδήποτε τις [Παράμετροι για τη μετακίνηση ενεργού κλήσης σε τοποθεσίες, στη σελίδα 236](#) παραμέτρους, όπως περιγράφεται στον πίνακα.
- Εάν επιλέξετε τα διαπιστευτήρια SIP για τον τύπο ελέγχου ταυτότητας XSI, θα πρέπει να εισαγάγετε το αναγνωριστικό και τον κωδικό πρόσβασης **subscriber** ΑΠΘ στην ενότητα "πληροφορίες συνδρομητή".
- Βήμα 3** Κάντε κλικ στο κουμπί Υποβολή όλων των αλλαγών.
-

Παράμετροι για τη μετακίνηση ενεργού κλήσης σε τοποθεσίες

Ο ακόλουθος πίνακας καθορίζει τη λειτουργία και τη χρήση των παραμέτρων Ρύθμισης εκπροσώπου τηλεφωνικού κέντρου στην ενότητα Ρυθμίσεων ACD στην Καρτέλα Προεκτ.(n) στο περιβάλλον εργασίας Web του τηλεφώνου. Καθορίζει επίσης τη σύνταξη της συμβολοσειράς που προστίθεται

στο αρχείο διαμόρφωσης του τηλεφώνου με κώδικα XML (cfg. XML) για τη διαμόρφωση μιας παραμέτρου.

Πίνακας 29: Παράμετροι για τη μετακίνηση ενεργού κλήσης σε τοποθεσίες

| Parameter | Περιγραφή |
|---------------------------|---|
| Κεντρικός υπολογιστής XSI | <p>Πληκτρολογήστε το όνομα της επαφής. Για παράδειγμα:</p> <pre>xsi.iop1.broadworks.net</pre> <p>Σημείωση Ο κεντρικός διακομιστής XSI χρησιμοποιεί το πρωτόκολλο HTTP από προεπιλογή. Για να ενεργοποιήσετε το XSI μέσω HTTPS, μπορείτε να καθορίσετε https://στο διακομιστή.</p> <p>Εκτελέστε οποιαδήποτε από τις παρακάτω ενέργειες:</p> <ul style="list-style-type: none"> • Στο αρχείο διαμόρφωσης του τηλεφώνου με XML (cfg. XML), πληκτρολογήστε μια συμβολοσειρά σε αυτήν τη μορφή: <pre><XSI_Host_Server ua="na">https://xsi.iop1.broadworks.net</XSI_Host_Server></pre> • Στην ιστοσελίδα του τηλεφώνου, πληκτρολογήστε το διακομιστή. <p>Για παράδειγμα:</p> <pre>https://xsi.iop1.broadworks.net</pre> <p>Μπορείτε επίσης να καθορίσετε μια θύρα για το διακομιστή. Για παράδειγμα:</p> <pre>https://xsi.iop1.broadworks.net:5061</pre> <p>Εάν δεν καθορίσετε μια θύρα. Χρησιμοποιείται η προεπιλεγμένη θύρα για το καθορισμένο πρωτόκολλο.</p> <p>Προεπιλογή: Κενό</p> |

| Parameter | Περιγραφή |
|-------------------------------|---|
| Τύπος ελέγχου ταυτότητας | <p>Καθορίζει τον τύπο ελέγχου ταυτότητας XSI.</p> <p>Εκτελέστε οποιαδήποτε από τις παρακάτω ενέργειες:</p> <ul style="list-style-type: none"> • Στο αρχείο διαμόρφωσης του τηλεφώνου με XML (cfg. XML), πληκτρολογήστε μια συμβολοσειρά σε αυτήν τη μορφή: <pre data-bbox="781 478 1256 533"><XSI_Authentication_Type ua="na">SIP Credentials</XSI_Authentication_Type></pre> • Στην ιστοσελίδα του τηλεφώνου, επιλέξτε έναν τύπο ελέγχου ταυτότητας. <p>Επιλογές:</p> <p>Διαπιστευτήρια σύνδεσης -επικύρωση της πρόσβασης με ταυτότητα σύνδεσης χρήστη και κωδικό πρόσβασης σύνδεσης.</p> <p>Διαπιστευτήρια SIP-ελέγχει την πρόσβαση με το μητρώο ταυτότητας και τον κωδικό πρόσβασης του λογαριασμού SIP που έχει καταχωρηθεί στο τηλέφωνο.</p> <p>Εάν επιλέξετε τα διαπιστευτήρια SIP για τον τύπο ελέγχου ταυτότητας XSI, θα πρέπει να εισαγάγετε το αναγνωριστικό και τον κωδικό πρόσβασης συνδρομητή στην ενότητα πληροφορίες συνδρομητή.</p> <p>Προεπιλογή: διαπιστευτήρια σύνδεσης</p> |
| Αναγνωριστικό σύνδεσης χρήστη | <p>Προσδιοριστικό χρήστη BroadSoft για το χρήστη του τηλεφώνου.</p> <p>Για παράδειγμα:</p> <pre data-bbox="732 1178 1062 1203">johndoe@xdp.broadsoft.com.</pre> <p>Εκτελέστε οποιαδήποτε από τις παρακάτω ενέργειες:</p> <ul style="list-style-type: none"> • Στο αρχείο διαμόρφωσης του τηλεφώνου με XML (cfg. XML), πληκτρολογήστε μια συμβολοσειρά σε αυτήν τη μορφή: <pre data-bbox="781 1352 1490 1402"><Login_User_ID ua="na">4081005300@aslsoft22.sipurash.com</Login_User_ID></pre> • Στην ιστοσελίδα του τηλεφώνου, πληκτρολογήστε ένα έγκυρο αναγνωριστικό χρήστη. <p>Για οποιονδήποτε τύπο ελέγχου ταυτότητας XSI, πρέπει να πληκτρολογήσετε το αναγνωριστικό χρήστη σύνδεσης. Η δυνατότητα BroadWorks Anywhere δεν λειτουργεί χωρίς αυτήν την παράμετρο.</p> <p>Προεπιλογή: το admin</p> |

| Parameter | Περιγραφή |
|------------------------------|--|
| Κωδικός πρόσβασης σύνδεσης | <p>Αλφαριθμητικό κωδικό πρόσβασης που σχετίζεται με το αναγνωριστικό χρήστη σύνδεσης.</p> <p>Εισαγάγετε τον κωδικό πρόσβασης σύνδεσης, όταν επιλέγετε διαπιστευτήρια σύνδεσης για τον τύπο ελέγχου ταυτότητας XSI.</p> <p>Αφού εισαγάγετε τον κωδικό πρόσβασης, η παράμετρος αυτή εμφανίζει τα ακόλουθα στο αρχείο διαμόρφωσης (cfg. XML):</p> <pre><ACS_Password ua="na">*****</ACS_Password></pre> <p>Προεπιλογή: Κενό</p> |
| Να ενεργοποιήσετε οπουδήποτε | <p>Ενεργοποιεί τη δυνατότητα BroadWorks Anywhere σε μια επέκταση.</p> <p>Εκτελέστε οποιαδήποτε από τις παρακάτω ενέργειες:</p> <ul style="list-style-type: none"> • Στο αρχείο διαμόρφωσης του τηλεφώνου με XML (cfg. XML), πληκτρολογήστε μια συμβολοσειρά σε αυτήν τη μορφή: <pre><Anywhere_Enable_1_ ua="na">Yes</Anywhere_Enable_1_></pre> • Στην ιστοσελίδα του τηλεφώνου, επιλέξτε "Ναι", το στοιχείο "οπουδήποτε" είναι ενεργοποιημένο σε αυτήν τη γραμμή και ο χρήστης μπορεί να χρησιμοποιήσει το μενού του τηλεφώνου για να προσθέσει πολλές τοποθεσίες σε αυτήν τη συγκεκριμένη γραμμή. <p>Έγκυρες τιμές: Yes Όχι</p> <p>Προεπιλογή: Ναι</p> |

Συγχρονισμός της δυνατότητας Φραγής αναγνώρισης κλήσεων στο τηλέφωνο και το διακομιστή BroadWords XSI

Μπορείτε να συγχρονίσετε την κατάσταση του αναγνωριστικού κλήσης αποκλεισμού στο τηλέφωνο και την κατάσταση αποκλεισμού αναγνωριστικών γραμμής στο διακομιστή BroadWorks XSI. Όταν ενεργοποιείτε το συγχρονισμό, οι αλλαγές που κάνει ο χρήστης στις ρυθμίσεις του αναγνωριστικού κλήσης αποκλεισμού αλλάζει επίσης τις ρυθμίσεις του διακομιστή BroadWorks.

Μπορείτε επίσης να διαμορφώσετε τις παραμέτρους στο αρχείο διαμόρφωσης του τηλεφώνου με κώδικα XML (cfg.xml).

Πριν ξεκινήσετε

Μεταβείτε στην ιστοσελίδα διαχείρισης τηλεφώνου. Βλ. [Μεταβείτε στη διασύνδεση Web του τηλεφώνου, στη σελίδα 123.](#)

Διαδικασία

Βήμα 1 Επιλέξτε Φωνή > Επέκτ(n).

Βήμα 2 Στην ενότητα υπηρεσία γραμμής XSI, ορίστε το μπλοκ ενεργοποίηση της παραμέτρου CID. Επιλέξτε **Yes** για να ενεργοποιήσετε το συγχρονισμό του αποκλεισμού κλήσης κατάσταση ID με το διακομιστή χρησιμοποιώντας XSI interface. Επιλέξτε " **όχι**" για να χρησιμοποιήσετε τις ρυθμίσεις αναγνωριστικών κλήσεων τοπικού αποκλεισμού του τηλεφώνου.

Μπορείτε επίσης να διαμορφώσετε αυτήν την παράμετρο στο αρχείο διαμόρφωσης (cfg.xml) πληκτρολογώντας μια συμβολοσειρά σε αυτήν τη μορφή:

```
<Block_CID_Enable_1_ua="na">No</Block_CID_Enable_1_>
```

- Σημείωση
- Όταν το Συγχρονισμός πλήκτρων δυνατοτήτων έχει οριστεί σε **Ναι**, το FKS προηγείται του συγχρονισμού XSI.
 - Εάν XSI διακομιστή κεντρικού υπολογιστή και διαπιστευτήρια δεν εισάγονται και το πεδίο " ενεργοποίηση CFWD" έχει οριστεί σε **Ναι**, ο χρήστης του τηλεφώνου δεν μπορεί να προωθήσει κλήσεις στο τηλέφωνο.

Επιλογές: **Ναι** και **όχι**

Προεπιλογή: **Όχι**

Βήμα 3 Κάντε κλικ στο κουμπί Υποβολή όλων των αλλαγών.

Ενεργοποίηση της προβολής αρχείων καταγραφής κλήσεων BroadWorks XSI σε μια γραμμή

Μπορείτε να διαμορφώσετε ένα τηλέφωνο ώστε να εμφανίζει τα αρχεία καταγραφής κλήσεων που προέρχονται από το διακομιστή BroadWorks ή από το τοπικό τηλέφωνο. Αφού ενεργοποιήσετε τη δυνατότητα, η οθόνη πρόσφατων έχει μια οθόνη πρόσφατων από το μενού και ο χρήστης μπορεί να επιλέξει τα αρχεία καταγραφής κλήσεων XSI ή τα τοπικά αρχεία καταγραφής κλήσεων.

Μπορείτε επίσης να διαμορφώσετε τις παραμέτρους στο αρχείο διαμόρφωσης του τηλεφώνου με κώδικα XML (cfg.xml). Για να ρυθμίσετε τις παραμέτρους, ανατρέξτε στη σύνταξη της συμβολοσειράς στο [Παράμετροι για τα αρχεία καταγραφής κλήσεων BroadWorks XSI σε μια γραμμή, στη σελίδα 241](#).

Πριν ξεκινήσετε

Μεταβείτε στην ιστοσελίδα διαχείρισης τηλεφώνου. Βλ. [Μεταβείτε στη διασύνδεση Web του τηλεφώνου, στη σελίδα 123](#).

Διαδικασία

Βήμα 1 Επιλέξτε Φωνή > Τηλέφωνο.

- Βήμα 2** Στην ενότητα υπηρεσία τηλεφώνου XSI, ορίστε τον κεντρικό διακομιστή XSI, τον τύπο ελέγχου ταυτότητας XSI, το αναγνωριστικό χρήστη σύνδεσης, τον κωδικό πρόσβασης σύνδεσης και τα πεδία ενεργοποίησης [Παράμετροι για τα αρχεία καταγραφής κλήσεων BroadWorks XSI σε μια γραμμή, στη σελίδα 241](#) καταλόγου, όπως περιγράφεται στο.
- Εάν επιλέξετε **SIP** διαπιστευτήρια για τον τύπο ελέγχου ΤΑΥΤΟΤΗΤΑΣ XSI, θα πρέπει να εισαγάγετε το αναγνωριστικό SIP ΑΠΘ και να πειίτε τον κωδικό πρόσβασης σε αυτήν την ενότητα.
- Βήμα 3** Ορισμός της συσχετισμένης γραμμής CallLog και εμφάνιση πρόσφατων από τα πεδία όπως περιγράφεται στο [Παράμετροι για τα αρχεία καταγραφής κλήσεων BroadWorks XSI σε μια γραμμή, στη σελίδα 241](#).
- Σημείωση Η εμφάνιση πρόσφατων από το μενού δεν εμφανίζεται στην οθόνη του τηλεφώνου πρόσφατων όταν ορίσετε την τιμή του πεδίου "CallLog Enable" σε "όχι",
- Βήμα 4** Κάντε κλικ στο κουμπί Υποβολή όλων των αλλαγών.
-

Παράμετροι για τα αρχεία καταγραφής κλήσεων **BroadWorks XSI** σε μια γραμμή

Ο ακόλουθος πίνακας καθορίζει τη λειτουργία και τη χρήση των παραμέτρων Ρύθμισης εκπροσώπου τηλεφωνικού κέντρου στην ενότητα Ρυθμίσεων ACD στην Καρτέλα Προεκτ.(n) στο περιβάλλον εργασίας Web του τηλεφώνου. Καθορίζει επίσης τη σύνταξη της συμβολοσειράς που προστίθεται

στο αρχείο διαμόρφωσης του τηλεφώνου με κώδικα XML (cfg. XML) για τη διαμόρφωση μιας παραμέτρου.

Πίνακας 30: Παράμετροι για αρχεία καταγραφής κλήσεων **XSI** σε μια γραμμή

| Παράμετρος | Περιγραφή |
|---------------------------|---|
| Κεντρικός υπολογιστής XSI | <p>Πληκτρολογήστε το όνομα του διακομιστή. για παράδειγμα, η</p> <pre>xsi.iopl.broadworks.net</pre> <p>.</p> <p>Σημείωση Ο κεντρικός διακομιστής XSI χρησιμοποιεί το πρωτόκολλο HTTP από προεπιλογή. Για να ενεργοποιήσετε το XSI μέσω HTTPS, μπορείτε να καθορίσετε https://στο διακομιστή.</p> <ul style="list-style-type: none"> • Στο αρχείο διαμόρφωσης του τηλεφώνου με XML (cfg. XML), πληκτρολογήστε μια συμβολοσειρά σε αυτήν τη μορφή: <pre><XSI_Host_Server ua="na">https://xsi.iopl.broadworks.net</XSI_Host_Server></pre> • Στο περιβάλλον εργασίας του τηλεφώνου στο Web, πληκτρολογήστε το διακομιστή XSI για να χρησιμοποιήσετε. <p>Προεπιλογή: κενό</p> |

| Παράμετρος | Περιγραφή |
|--------------------------|---|
| Τύπος ελέγχου ταυτότητας | <p>Καθορίζει τον τύπο ελέγχου ταυτότητας XSI. Επιλέξτε τα διαπιστευτήρια σύνδεσης για να ελέγξετε την πρόσβαση με το αναγνωριστικό XSI και τον κωδικό πρόσβασης. Επιλέξτε διαπιστευτήρια SIP για να ελέγξετε την πρόσβαση με το αναγνωριστικό χρήστη καταχώρησης και τον κωδικό πρόσβασης του λογαριασμού SIP που έχει καταχωρηθεί στο τηλέφωνο.</p> <ul style="list-style-type: none">• Στο αρχείο διαμόρφωσης του τηλεφώνου με XML (cfg. XML), πληκτρολογήστε μια συμβολοσειρά σε αυτήν τη μορφή:
<pre><XSI_Authentication_Type ua="na">SIP
Credentials</XSI_Authentication_Type></pre>• Στο περιβάλλον εργασίας του τηλεφώνου στο Web, καθορίστε τον τύπο ελέγχου ταυτότητας για την υπηρεσία XSI. <p>Επιλογές: διαπιστευτήρια SIP και διαπιστευτήρια σύνδεσης</p> <p>Προεπιλογή: διαπιστευτήρια σύνδεσης</p> |

| Παράμετρος | Περιγραφή |
|-------------------------------|---|
| Αναγνωριστικό σύνδεσης χρήστη | <p>Αναγνωριστικό χρήστη BroadSoft του χρήστη του τηλεφώνου, για παράδειγμα, johndoe@xdp.broadsoft.com.</p> <p>Εισαγάγετε το αναγνωριστικό SIP ΑΠΘ όταν επιλέγετε διαπιστευτήρια σύνδεσης ή SIP διαπιστευτήρια για τον τύπο ελέγχου ταυτότητας XSI.</p> <p>Όταν επιλέγετε το αναγνωριστικό SIP ΑΠΘ ως διαπιστευτήρια SIP, πρέπει να πληκτρολογήσετε το αναγνωριστικό χρήστη σύνδεσης. Χωρίς αναγνωριστικό χρήστη σύνδεσης, ο κατάλογος BroadSoft δεν θα εμφανιστεί κάτω από τη λίστα τηλεφωνικών καταλόγων.</p> <ul style="list-style-type: none"> • Στο αρχείο διαμόρφωσης του τηλεφώνου με XML (cfig. XML), πληκτρολογήστε μια συμβολοσειρά σε αυτήν τη μορφή: <pre><Login_User_ID ua="na">username</Login_User_ID></pre> • Στο περιβάλλον εργασίας του τηλεφώνου στο Web, πληκτρολογήστε το όνομα χρήστη που χρησιμοποιείται για τον έλεγχο ταυτότητας της πρόσβασης στο διακομιστή XSI. <p>Προεπιλογή: κενό</p> |
| Κωδικός πρόσβασης σύνδεσης | <p>Αλφαριθμητικός κωδικό πρόσβασης που σχετίζεται με το αναγνωριστικό χρήστη.</p> <p>Εισαγάγετε τον κωδικό πρόσβασης σύνδεσης, όταν επιλέγετε διαπιστευτήρια σύνδεσης για τον τύπο ελέγχου ταυτότητας XSI.</p> <p>Προεπιλογή: κενό</p> |

| Παράμετρος | Περιγραφή |
|-----------------------------|--|
| Ενεργοποίηση καταλόγου | <p>Ενεργοποιεί τον κατάλογο BroadSoft για το χρήστη του τηλεφώνου. Επιλέξτε Yes για να ενεργοποιήσετε τον κατάλογο και επιλέξτε "όχι" για να τον απενεργοποιήσετε.</p> <p>Εκτελέστε οποιαδήποτε από τις παρακάτω ενέργειες:</p> <ul style="list-style-type: none"> • Στο αρχείο διαμόρφωσης του τηλεφώνου με XML (cfg. XML), πληκτρολογήστε μια συμβολοσειρά σε αυτήν τη μορφή: <pre><Directory_Enable ua="na">Yes</Directory_Enable></pre> • Στο περιβάλλον εργασίας Web του τηλεφώνου, ορίστε αυτό το πεδίο σε Ναι για να ενεργοποιήσετε τον κατάλογο BroadSoft. <p>Επιλογή: Ναι και όχι
 Προεπιλογή: Όχι</p> |
| CallLog συσχετισμένη γραμμή | <p>Σας επιτρέπει να επιλέξετε μια γραμμή τηλεφώνου για την οποία θέλετε να εμφανίζονται τα αρχεία καταγραφής των πρόσφατων κλήσεων.</p> <p>Εκτελέστε οποιαδήποτε από τις παρακάτω ενέργειες:</p> <ul style="list-style-type: none"> • Στο αρχείο διαμόρφωσης του τηλεφώνου με XML (cfg. XML), πληκτρολογήστε μια συμβολοσειρά σε αυτήν τη μορφή: <pre><CallLog_Associated_Line ua="na">1</CallLog_Associated_Line></pre> • Στο περιβάλλον εργασίας του τηλεφώνου στο Web , επιλέξτε μια τηλεφωνική γραμμή. <p>Τιμές: 1 έως 10
 Προεπιλογή: 1</p> |

| Παράμετρος | Περιγραφή |
|------------------------|---|
| Εμφάνιση πρόσφατων από | <p>Σας επιτρέπει να ορίσετε τον τύπο των πρόσφατων αρχείων καταγραφής κλήσεων που θα εμφανίζονται στο τηλέφωνο.</p> <p>Εκτελέστε οποιαδήποτε από τις παρακάτω ενέργειες:</p> <ul style="list-style-type: none"> • Στο αρχείο διαμόρφωσης του τηλεφώνου με XML (cfg. XML), πληκτρολογήστε μια συμβολοσειρά σε αυτήν τη μορφή: <pre><Display_Recents_From ua="na">Phone</Display_Recents_From></pre> • Μέσα στο τηλέφωνο Web επεμβαίνω, επιλέγω υπηρετώ σε εκθέτω BroadSoft XSI πρόσφατος καλώ κούτσουρο και διαλέγω τηλέφωνο σε εκθέτω τοπικός πρόσφατος καλώ κούτσουρο. <p>Επιλογή: τηλέφωνο και διακομιστή</p> <p>Προεπιλογή: τηλέφωνο</p> <p>Σημείωση Η οθόνη πρόσφατων από προστίθεται στην πρόσφατη οθόνη του τηλεφώνου μόνο όταν έχετε ρυθμίσει CallLog να ενεργοποιήσετε την Ναι και την εμφάνιση πρόσφατων από τον τύπο στο διακομιστή.</p> |

Ενεργοποίηση συγχρονισμού πλήκτρου λειτουργίας

Όταν ενεργοποιείτε το συγχρονισμό κλειδιού δυνατότητας (FKS), οι ρυθμίσεις της προώθησης κλήσεων και να μην ενοχλείτε (DND) στο διακομιστή συγχρονίζονται στο τηλέφωνο. Οι αλλαγές στις ρυθμίσεις DND και προώθησης κλήσεων που έγιναν στο τηλέφωνο θα συγχρονιστούν επίσης στο διακομιστή.

Πριν ξεκινήσετε

Μεταβείτε στην ιστοσελίδα διαχείρισης τηλεφώνου. Βλ. [Μεταβείτε στη διασύνδεση Web του τηλεφώνου, στη σελίδα 123](#).

Διαδικασία

-
- Βήμα 1** Επιλέξτε **Voice > ext [n]** (όπου [n] είναι ο αριθμός της επέκτασης).
- Βήμα 2** Στην ενότητα ρυθμίσεις δυνατότητας κλήσης, ορίστε το πεδίο συγχρονισμού κλειδιού δυνατότητας σε "Ναι".

Βήμα 3 Κάντε κλικ στο κουμπί Υποβολή όλων των αλλαγών.

Σχετικά θέματα

[Συγχρονισμός κατάστασης DND και προώθησης κλήσεων](#), στη σελίδα 247

[Ενεργοποίηση συγχρονισμού κατάστασης προώθησης κλήσεων μέσω της υπηρεσίας XSI](#), στη σελίδα 248

[Ενεργοποίηση συγχρονισμού κατάστασης DND μέσω της υπηρεσίας XSI](#), στη σελίδα 249

Συγχρονισμός κατάστασης DND και προώθησης κλήσεων

Μπορείτε να διαμορφώσετε τις ρυθμίσεις στην ιστοσελίδα διαχείρισης του τηλεφώνου για να ενεργοποιήσετε το συγχρονισμό κατάστασης του μην ενοχλείτε (DND) και την προώθηση κλήσεων μεταξύ του τηλεφώνου και του διακομιστή.



Υπάρχουν δύο τρόποι για να συγχρονίσετε την κατάσταση της δυνατότητας:

- Συγχρονισμός πλήκτρου δυνατότητας (FKS)
- Συγχρονισμός XSI

Το FKS χρησιμοποιεί μηνύματα SIP για να κοινοποιήσει την κατάσταση των δυνατοτήτων. Ο συγχρονισμός XSI χρησιμοποιεί μηνύματα HTTP. Εάν είναι ενεργοποιημένος και ο συγχρονισμός FKS και ο συγχρονισμός XSI, το FKS προηγείται του XSI συγχρονισμού. Ανατρέξτε στον παρακάτω πίνακα για τον τρόπο με τον οποίο το FKS αλληλεπιδρά με το συγχρονισμό XSI.

Πίνακας 31: Αλληλεπίδραση μεταξύ συγχρονισμού FKS και XSI

| Συγχρονισμός πλήκτρου λειτουργίας | DND ενεργοποιημένο | CFWD ενεργοποιημένο | Συγχρονισμός DND | Συγχρονισμός CFWD |
|-----------------------------------|--------------------|---------------------|------------------|-------------------|
| Ναι | Ναι | Ναι | Ναι (SIP) | Ναι (SIP) |
| Ναι | Όχι | Όχι | Ναι (SIP) | Ναι (SIP) |
| Ναι | Όχι | Ναι | Ναι (SIP) | Ναι (SIP) |
| Ναι | Όχι | Όχι | Ναι (SIP) | Ναι (SIP) |
| Όχι | Ναι | Ναι | Ναι (HTTP) | Ναι (HTTP) |
| Όχι | Όχι | Ναι | Όχι | Ναι (HTTP) |
| Όχι | Ναι | Όχι | Ναι (HTTP) | Όχι |
| Όχι | Όχι | Όχι | Όχι | Όχι |

Εάν ένα πλήκτρο γραμμής έχει διαμορφωθεί με συγχρονισμό FKS ή XSI και είναι επίσης ενεργοποιημένο με DND ή προώθηση κλήσεων, το αντίστοιχο εικονίδιο  DND ή το εικονίδιο προώθησης κλήσεων  εμφανίζεται δίπλα στην ετικέτα του πλήκτρου γραμμής. Εάν το πλήκτρο γραμμής έχει μια αναπάντητη κλήση, ένα φωνητικό μήνυμα ή μια επείγουσα ειδοποίηση φωνητικού

ταχυδρομείου, το εικονίδιο DND ή το εικονίδιο προώθησης κλήσεων εμφανίζεται επίσης με την ειδοποίηση.

Σχετικά θέματα

[Ενεργοποίηση συγχρονισμού πλήκτρου λειτουργίας](#), στη σελίδα 246

[Ενεργοποίηση συγχρονισμού κατάστασης προώθησης κλήσεων μέσω της υπηρεσίας XSI](#), στη σελίδα 248

[Ενεργοποίηση συγχρονισμού κατάστασης DND μέσω της υπηρεσίας XSI](#), στη σελίδα 249

Ενεργοποίηση συγχρονισμού κατάστασης προώθησης κλήσεων μέσω της υπηρεσίας XSI

Όταν είναι ενεργοποιημένη η δυνατότητα συγχρονισμού προώθησης των κλήσεων, οι ρυθμίσεις που σχετίζονται με την προώθηση κλήσεων στο διακομιστή συγχρονίζονται στο τηλέφωνο. Οι αλλαγές στις ρυθμίσεις προώθησης κλήσεων που έγιναν στο τηλέφωνο θα συγχρονιστούν και στο διακομιστή.



Σημείωση

Εάν XSI συγχρονισμού για προώθηση κλήσεων είναι ενεργοποιημένη και δεν έχει ρυθμιστεί σωστά τον κεντρικό διακομιστή XSI ή XSI λογαριασμού, ο χρήστης του τηλεφώνου δεν μπορεί να προωθήσει κλήσεις στο τηλέφωνο.

Μπορείτε επίσης να διαμορφώσετε τις παραμέτρους στο αρχείο διαμόρφωσης του τηλεφώνου με κώδικα XML (cfg.xml).

Πριν ξεκινήσετε

- Μεταβείτε στην ιστοσελίδα διαχείρισης τηλεφώνου. Βλ. [Μεταβείτε στη διασύνδεση Web του τηλεφώνου, στη σελίδα 123](#).
- Ρυθμίστε τις παραμέτρους του διακομιστή κεντρικού υπολογιστή XSI και τα αντίστοιχα διαπιστευτήρια > στην καρτέλα φωνή ext (n).
 - Πότε χρησιμοποιώντας login διαπιστευτήρια για XSI υπηρετώ επικύρωση, εισέρχομαι XSI οικοδεσπότης υπηρετώ, loginuser αστυνομική ταυτότητα, και login κωδικός μέσα στο XSI ουρά υπηρεσία τμήμα.
 - Όταν χρησιμοποιείτε διαπιστευτήρια SIP για τον έλεγχο ταυτότητας διακομιστή XSI, πληκτρολογήστε XSI διακομιστή κεντρικού υπολογιστή και το αναγνωριστικό χρήστη σύνδεσης στην ενότητα υπηρεσία γραμμής XSI και το αναγνωριστικό και τον κωδικό πρόσβασης του ΑΠΘ στην ενότητα "πληροφορίες συνδρομητή".
- Αχρηστεύω χαρακτηριστικό κλειδί sync (FKS) μέσα καλώ χαρακτηριστικό τοποθεσία τμήμα από φωνή > ext (n).

Διαδικασία

-
- Βήμα 1** Επιλέξτε **Voice > ext [n]** (όπου [n] είναι ο αριθμός της επέκτασης).
- Βήμα 2** ΣτοΥπηρεσία γραμμής XSI, ορίστε CFWD να ενεργοποιήσετε την παράμετρο "Ναι".

Μπορείτε επίσης να διαμορφώσετε αυτήν την παράμετρο στο αρχείο διαμόρφωσης (cfg.xml) πληκτρολογώντας μια συμβολοσειρά σε αυτήν τη μορφή:

```
<CFWD_Enable_1_ ua="na">Yes</CFWD_Enable_1_>
```

Επιλογές: Ναι και όχι

Προεπιλογή: Ναι

Βήμα 3 Κάντε κλικ στο κουμπί Υποβολή όλων των αλλαγών.

Σχετικά θέματα

[Συγχρονισμός κατάστασης DND και προώθησης κλήσεων](#), στη σελίδα 247

[Ενεργοποίηση συγχρονισμού πλήκτρου λειτουργίας](#), στη σελίδα 246

Ενεργοποίηση συγχρονισμού κατάστασης DND μέσω της υπηρεσίας XSI

Όταν είναι ενεργοποιημένος ο συγχρονισμός μην ενοχλείτε (DND), η ρύθμιση DND στο διακομιστή συγχρονίζεται στο τηλέφωνο. Οι αλλαγές στη ρύθμιση DND που έγιναν στο τηλέφωνο θα συγχρονιστούν και στο διακομιστή.



Σημείωση

Εάν είναι ενεργοποιημένο το XSI Sync για DND και ο κεντρικός διακομιστής XSI ή ο λογαριασμός XSI δεν έχει διαμορφωθεί σωστά, ο χρήστης του τηλεφώνου δεν μπορεί να ενεργοποιήσει τη λειτουργία DND στο τηλέφωνο.

Μπορείτε επίσης να διαμορφώσετε τις παραμέτρους στο αρχείο διαμόρφωσης του τηλεφώνου με κώδικα XML (cfg.xml).

Πριν ξεκινήσετε

- Μεταβείτε στην ιστοσελίδα διαχείρισης τηλεφώνου. Βλ. [Μεταβείτε στη διασύνδεση Web του τηλεφώνου, στη σελίδα 123](#).
- Διαμορφώστε το διακομιστή υπηρεσίας XSI και τα αντίστοιχα διαπιστευτήρια στην καρτέλα Φωνή > Επέκτ (n).
 - Όταν χρησιμοποιείτε Διαπιστευτήρια σύνδεσης για τον έλεγχο ταυτότητας διακομιστή XSI καταχωρίστε Διακομιστής υπηρεσίας XSI, Αναγνωριστικό χρήστη σύνδεσης και Κωδικός πρόσβασης σύνδεσης στην ενότητα Υπηρεσία γραμμής XSI.
 - Όταν χρησιμοποιείτε Διαπιστευτήρια SIP για τον έλεγχο ταυτότητας διακομιστή XSI, πληκτρολογήστε Διακομιστής υπηρεσίας XSI και Αναγνωριστικό χρήστη σύνδεσης στην ενότητα Υπηρεσία γραμμής XSI και Αναγνωριστικό χρήστη και Κωδικό πρόσβασης στην ενότητα Πληροφορίες συνδρομητή.
- Αχρηστεύω χαρακτηριστικό κλειδί Συγχρονισμός (FKS) μέσα καλώ χαρακτηριστικό τοποθεσία τμήμα από > φωνή ext (n).

Διαδικασία

- Βήμα 1** Επιλέξτε **Voice > ext [n]** (όπου [n] είναι ο αριθμός της επέκτασης).
- Βήμα 2** Στο Υπηρεσία γραμμής XSI, ορίστε DND να ενεργοποιηθείτε την παράμετρο "Ναι".
- Μπορείτε επίσης να διαμορφώσετε αυτήν την παράμετρο στο αρχείο διαμόρφωσης (cfg.xml) πληκτρολογώντας μια συμβολοσειρά σε αυτήν τη μορφή:
- ```
<DND_Enable_1_ ua="na">Yes</DND_Enable_1_>
```
- Επιλογές: Ναι και όχι
- Προεπιλογή: Ναι
- Βήμα 3** Κάντε κλικ στο κουμπί Υποβολή όλων των αλλαγών.

## Σχετικά θέματα

[Συγχρονισμός κατάστασης DND και προώθησης κλήσεων](#), στη σελίδα 247

[Ενεργοποίηση συγχρονισμού πλήκτρου λειτουργίας](#), στη σελίδα 246

# Ενεργοποίηση αναφορών στατιστικών στοιχείων τέλους κλήσης σε μηνύματα SIP

Μπορείτε να ενεργοποιήσετε το τηλέφωνο για να στείλετε τα στατιστικά στοιχεία τέλους κλήσης στα μηνύματα του πρωτοκόλλου έναρξης περιόδου λειτουργίας (SIP) (BYE και να προσκαλέσετε ξανά μηνύματα). Το τηλέφωνο αποστέλλει στατιστικά στοιχεία κλήσεων στο άλλο μέρος της κλήσης όταν τερματίζεται η κλήση ή όταν η κλήση βρίσκεται σε κράτηση. Τα στατιστικά στοιχεία περιλαμβάνουν:

- Πακέτα πρωτοκόλλου μεταφοράς σε πραγματικό χρόνο (RTP) που στάλθηκαν ή λήφθηκαν
- Συνολικών byte που στάλθηκαν ή λήφθηκαν
- Συνολικός αριθμός χαμένων πακέτων
- Καθυστέρηση πανικού
- Καθυστέρηση μετ' επιστροφής
- Διάρκεια κλήσης

Τα στατιστικά στοιχεία κλήσεων αποστέλλονται ως κεφαλίδες σε μηνύματα SIP BYE και μηνύματα απόκρισης SIP BYE (200 OK και εκ νέου πρόσκληση κατά τη διάρκεια της αναμονής). Για συνεδρίες ήχου, οι κεφαλίδες είναι RTP-RxStat και RTP-TxStat.

Παράδειγμα στατιστικών κλήσεων σε ένα μήνυμα SIP BYE:

```
Rtp-Rxstat: Dur=13,Pkt=408,Oct=97680,LatePkt=8,LostPkt=0,AvgJit=0,VQMetrics="CCR=0.0017;ICR=0.0000;ICRmx=0.0077;CS=2;SCS=0;VoRxCCodec=PCMU;CID=4;VoPktSizeMs=30;VoPktLost=0;VoPktDis=1;VoOneWayDelayMs=281;maxJitter=12;MOScq=4.21;MOSlq=3.52;network=ethernet;hwType=CP-8865;rtpBitrate=60110;rtcpBitrate=0"
```

```
Rtp-Txstat: Dur=13,Pkt=417,Oct=100080,tvqMetrics="TxCodec=PCMU;rtpbitrate=61587;rtcpbitrate=0"
```

Για περιγραφή των χαρακτηριστικών στα στατιστικά στοιχεία κλήσεων, ανατρέξτε στην ενότητα [Χαρακτηριστικά για τα στατιστικά στοιχεία κλήσεων σε μηνύματα SIP, στη σελίδα 251](#).

Μπορείτε επίσης να χρησιμοποιήσετε την παράμετρο Call\_Statistics στο αρχείο παραμέτρων του τηλεφώνου για να ενεργοποιήσετε αυτήν τη δυνατότητα.

```
<Call_Statistics ua="na">Yes</Call_Statistics>
```

Πριν ξεκινήσετε

Μεταβείτε στην ιστοσελίδα διαχείρισης τηλεφώνου βλ. [Μεταβείτε στη διασύνδεση Web του τηλεφώνου, στη σελίδα 123](#).

#### Διαδικασία

- Βήμα 1** Επιλέξτε φωνή > SIP.
- Βήμα 2** Στην ενότητα παράμετροι RTP, Ορίστε το πεδίο στατιστικά κλήσεων σε Ναι για να ενεργοποιήσετε το τηλέφωνο για να στείλετε στατιστικά στοιχεία κλήσεων στο SIP Bye και να προσκαλέσετε ξανά μηνύματα. Μπορείτε επίσης να διαμορφώσετε αυτήν την παράμετρο στο αρχείο διαμόρφωσης (cfg.xml) πληκτρολογώντας μια συμβολοσειρά σε αυτήν τη μορφή:
- ```
<Call_Statistics ua="na">Yes</Call_Statistics>
```
- Οι επιτρεπόμενες τιμές είναι Yes | όχι. Η τιμή DEFAUT είναι "όχι".
- Βήμα 3** Κάντε κλικ στο κουμπί Υποβολή όλων των αλλαγών.

Χαρακτηριστικά για τα στατιστικά στοιχεία κλήσεων σε μηνύματα SIP

Πίνακας 32: Ήχος: Ωφέλιμο φορτίο *RTP-RxStat*

| Χαρακτηριστικό | Περιγραφή | Υποχρεωτικό |
|----------------|---|-------------|
| Dur | Διάρκεια περιόδου λειτουργίας μέσω/κλήσης | Ναι |
| Pkt | Αριθμός πακέτων RTP που ελήφθησαν | Ναι |
| Oct | Αριθμός οκτάδων πακέτων RTP που παραλήφθηκαν | Όχι |
| LatePkt | Αριθμός πακέτων RTP που παραλήφθηκαν και απορρίφθηκαν ως καθυστερημένα ως ευρισκόμενα εκτός του παραθύρου προσωρινής μνήμης | Ναι |
| LostPkt | Αριθμός πακέτων RTP που χάθηκαν | Ναι |
| AvgJit | Μέση αστάθεια στη διάρκεια της περιόδου λειτουργίας | Ναι |
| VoRxCCodec | Διαπραγματευόμενος κωδικοποιητής ροής/περιόδου λειτουργίας | Ναι |
| VoPktSizeMs | Μέγεθος πακέτου σε χιλιοστά του δευτερολέπτου | Ναι |

| Χαρακτηριστικό | Περιγραφή | Υποχρεωτικό |
|-----------------|--|-------------|
| maxJitter | Μέγ. αστάθεια που ανιχνεύτηκε | Ναι |
| VoOneWayDelayMs | Καθυστέρηση/Μονόδρομη καθυστέρηση | Ναι |
| MOSq | Μέσος όρος βαθμολογίας ποιότητας συνομιλίας για την περίοδο λειτουργίας ανά RFC https://tools.ietf.org/html/rfc3611 | Ναι |
| maxBurstPktLost | Μέγιστος αριθμός διαδοχικών πακέτων που χάθηκαν | Όχι |
| avgBurstPktLost | Μέσος αριθμός διαδοχικών πακέτων που χάθηκαν σε μια ριπή. Ο αριθμός μπορεί να χρησιμοποιηθεί σε συνδυασμό με τη συνολική απώλεια για τη σύγκριση των επιπτώσεων της απώλειας στην ποιότητα των κλήσεων. | Όχι |
| networkType | Τύπος δικτύου στο οποίο είναι ενεργοποιημένος ο μηχανισμός (εάν είναι εφικτό). | Ναι |
| hwType | Πελάτης υλικού στο οποίο εκτελείται η περίοδος λειτουργίας/τα μέσα. Περισσότερο σχετικό για τους πελάτες λογισμικού αλλά παραμένει χρήσιμο για τα τηλέφωνα υλικού. Για παράδειγμα, ο αριθμός μοντέλου CP-8865. | Ναι |

Πίνακας 33: Ήχος: Ωφέλιμο φορτίο *RTP-TxStat*

| Χαρακτηριστικό | Περιγραφή | Υποχρεωτικό |
|----------------|--|-------------|
| Dur | Διάρκεια της περιόδου λειτουργίας | Ναι |
| Pkt | Αριθμός πακέτων RTP που μεταδόθηκαν | Ναι |
| Oct | Αριθμός οκτάδων πακέτων RTP που μεταδόθηκαν | Ναι |
| TxCodec | Κωδικοποιητής μετάδοσης | Ναι |
| rtpBitRate | Συνολικός ρυθμός μετάδοσης bit RTP (bits/SEC) | Ναι |
| rctpBitRate | Συνολικός ρυθμός μετάδοσης bit RCTP (bits/SEC) | Ναι |

Αναγνωριστικό περιόδου λειτουργίας SIP

Τα τηλέφωνα πολυπλατφόρμας υποστηρίζουν πλέον το "Αναγνωριστικό περιόδου λειτουργίας". Αυτή η δυνατότητα βοηθά να ξεπεραστούν οι περιορισμοί με τα υπάρχοντα αναγνωριστικά κλήσης και επιτρέπει end-to-end παρακολούθηση μιας περιόδου λειτουργίας SIP στα συστήματα επικοινωνιών πολυμέσων που βασίζονται σε IP σε συμμόρφωση με το RFC 7989. Για να υποστηρίξετε το αναγνωριστικό περιόδου λειτουργίας, η κεφαλίδα "Session-ID" προστίθεται στα μηνύματα αίτησης και απόκρισης SIP.

"Αναγνωριστικό περιόδου λειτουργίας" αναφέρεται στην τιμή του αναγνωριστικού, ενώ το "" αναγνωριστικών περιόδου λειτουργίας αναφέρεται στο πεδίο κεφαλίδας που χρησιμοποιείται για τη μεταβίβαση του αναγνωριστικού.

- Όταν ένας χρήστης προετοιμάζει την κλήση, το τηλέφωνο κατά την αποστολή του μηνύματος ΠΡΟΣΚΛΗΣΗΣ SIP, δημιουργεί το τοπικό-UUID.
- Όταν το UAS λαμβάνει το SIP-πρόσκληση, το τηλέφωνο παίρνει το τοπικό UUIDs με τα εισερχόμενα μηνύματα και το προσαρτά στην κεφαλίδα που έχει ληφθεί αναγνωριστικό περιόδου λειτουργίας και στέλνει την κεφαλίδα σε response.
- Τα ίδια UUIDs διατηρούνται σε όλα τα μηνύματα SIP μιας συγκεκριμένης συνεδρίας.
- Το τηλέφωνο διατηρεί το ίδιο τοπικό-UUID κατά τη διάρκεια άλλων χαρακτηριστικών, όπως συνδιάσκεψης ή μεταβίβασης.
- Αυτή η επικεφαλίδα υλοποιείται στο μητρώο μέθοδος, η τοπική-UUID παραμένει ίδιο για όλα τα μηνύματα μητρώου μέχρι το τηλέφωνο αποτυγχάνει να εγγραφείτε.

Το αναγνωριστικό περιόδου λειτουργίας περιλαμβάνει ένα καθολικό μοναδικό αναγνωριστικό (UUID) για κάθε παράγοντα χρήστη που συμμετέχει σε μια κλήση. Κάθε κλήση αποτελείται από δύο UUID γνωστές ως τοπικές UUID και απομακρυσμένες UUID. Το τοπικό UUID είναι το UUID που παράγεται από τον παράγοντα χρήστη προέλευσης και το απομακρυσμένο UUID παράγεται από τον παράγοντα τερματισμού χρήστη. Οι τιμές UUID παρουσιάζονται ως συμβολοσειρές δεκαεξαδικών χαρακτήρων πεζά, με την πιο σημαντική οκτάδα του UUID εμφανίζονται πρώτα. Το αναγνωριστικό περιόδου λειτουργίας αποτελείται από 32 χαρακτήρες και παραμένει ίδιος για όλη τη διάρκεια της περιόδου λειτουργίας.

Μορφή αναγνωριστικού περιόδου λειτουργίας

Τα στοιχεία θα εφαρμόσουν την ταυτότητα συνόδου που είναι καθολικό αναγνωριστικό συνόδου έτοιμο.

Ένα δείγμα τρέχοντος Αναγνωριστικού περιόδου λειτουργίας που διαβιβάστηκε στην κεφαλίδα HTTP από τα τηλέφωνα (οι παύλες περιλαμβάνονται μόνο για λόγους σαφήνειας) είναι 00000000-0000-0000-0000-5ca48a65079a.

Ένα σχήμα αναγνωριστικό συνεδρίας: UUUUUUUSSSS5000y000DDDDDDDDDDDD όπου,

UUUUUUUU-μια τυχαία δημιουργημένη μοναδική ταυτότητα [0-9a-f] για την περίοδο λειτουργίας. Παραδείγματα νέων αναγνωριστικών περιόδου λειτουργίας που δημιουργούνται είναι:

- Τηλέφωνο που πηγαίνει από το γάντζο
- Έναρξη του κωδικού ενεργοποίησης μέχρι την πρώτη πρώτη εγγραφή SIP (η ροή της πτήσης)

SSSS-η πηγή που δημιουργεί η σύνοδος. Για παράδειγμα, εάν ο τύπος προέλευσης είναι "το Cisco MPP" η τιμή προέλευσης (SSSS) μπορεί να είναι "0100".

Υ-οποιαδήποτε από τις τιμές των 8, 9, A ή B και θα πρέπει να είναι συμβατή με το UUID V5 RFC.

Διεύθυνση MAC του τηλεφώνου

Παράδειγμα αναγνωριστικού περιόδου λειτουργίας σε μηνύματα SIP

Αυτή η επικεφαλίδα υποστηρίζεται στα μηνύματα διαλόγου σε κλήση όπως το Call/ACK/CANCEL/BYE/UPDATE/INFO/αναφέρονται και οι απαντήσεις τους καθώς και τα μηνύματα out-of-Call κατ' ουσίαν το μητρώο.

```
Request-Line: INVITE sip:901@10.89.107.37:5060 SIP/2.0
      Session-ID: 298da61300105000a00000ebd5cbd5c1;remote=00000000000000000000000000000000

Status-Line: SIP/2.0 100 Trying
      Session-ID: fbbaa810a00105000a00000ebd5cc118b;remote=298da61300105000a00000ebd5cbd5c1

Status-Line: SIP/2.0 180 Ringing
      Session-ID: fbbaa810a00105000a00000ebd5cc118b;remote=298da61300105000a00000ebd5cbd5c1

Status-Line: SIP/2.0 200 OK
      Session-ID: fbbaa810a00105000a00000ebd5cc118b;remote=298da61300105000a00000ebd5cbd5c1

Request-Line: ACK sip:901@10.89.107.37:5060 SIP/2.0
      Session-ID: 298da61300105000a00000ebd5cbd5c1;remote=fbbaa810a00105000a00000ebd5cc118b

Request-Line: BYE sip:901@10.89.107.37:5060 SIP/2.0
      Session-ID: 298da61300105000a00000ebd5cbd5c1;remote=fbbaa810a00105000a00000ebd5cc118b

Status-Line: SIP/2.0 200 OK
      Session-ID: fbbaa810a00105000a00000ebd5cc118b;remote=298da61300105000a00000ebd5cbd5c1
```

Ενεργοποίηση του Αναγνωριστικού περιόδου λειτουργίας SIP

Μπορείτε να ενεργοποιήσετε το αναγνωριστικό περιόδου λειτουργίας SIP για να ξεπεραστούν οι περιορισμοί με τα υπάρχοντα αναγνωριστικά κλήσεων και να επιτραπεί η παρακολούθηση από τερματικό σε τερματικό μιας περιόδου λειτουργίας SIP.

Πριν ξεκινήσετε

[Μεταβείτε στη διασύνδεση Web του τηλεφώνου, στη σελίδα 123](#)

Διαδικασία

-
- Βήμα 1 Επιλέξτε Φωνή > Επέκτ(η).
 - Βήμα 2 Μεταβείτε στην ενότητα ρυθμίσεις SIP.
 - Βήμα 3 Ορίστε το πεδίο υποστήριξης περιόδου λειτουργίας SIP, όπως περιγράφεται [Παράμετροι αναγνωριστικού περιόδου λειτουργίας, στη σελίδα 254](#) στον πίνακα.
 - Βήμα 4 Κάντε κλικ στο κουμπί Υποβολή όλων των αλλαγών.
-

Παράμετροι αναγνωριστικού περιόδου λειτουργίας

Ο παρακάτω πίνακας καθορίζει τη λειτουργία και τη χρήση κάθε παραμέτρου στην ενότητα **WebSocket API** στην καρτέλα Φωνή > Τηλέφωνο στη διασύνδεση web του τηλεφώνου. Καθορίζει επίσης τη σύνταξη της συμβολοσειράς που προστίθεται στο αρχείο διαμόρφωσης του τηλεφώνου με κώδικα XML (cfg.xml) για τη διαμόρφωση μιας παραμέτρου.

| Όνομα παραμέτρου | Περιγραφή και προεπιλεγμένη τιμή |
|-------------------------|--|
| Υποστήριξη SessioID SIP | <p>Ελέγχει την υποστήριξη αναγνωριστικών περιόδων λειτουργίας SIP.</p> <p>Εκτελέστε οποιαδήποτε από τις παρακάτω ενέργειες:</p> <ul style="list-style-type: none"> • Στο αρχείο διαμόρφωσης του τηλεφώνου με XML (cfg.xml), πληκτρολογήστε μια συμβολοσειρά σε αυτήν τη μορφή: <pre><SIP_SessionID_Support_1_ua="na">Yes</SIP_SessionID_Support_1_></pre> • Στην ιστοσελίδα του τηλεφώνου, επιλέξτε Yes για να ενεργοποιήσετε τη δυνατότητα. <p>Δυνατές επιλογές: Ναι Όχι</p> <p>Προεπιλογή: Ναι</p> |

Επιλογή της συμπεριφοράς των πλήκτρων LED γραμμής

Μπορείτε να επιλέξετε τη συμπεριφορά των βασικών LED γραμμής στο τηλέφωνό σας με τις πολυπλατόρες.

Στην ιστοσελίδα του τηλεφώνου, μπορείτε να επιλέξετε μία από τις παρακάτω επιλογές:

- Προεπιλ
- Προκαθορισμένο 1
- Προσαρμοσμένο

Για περισσότερες πληροφορίες, βλ. [Προσαρμογή συμπεριφοράς των βασικών οδηγήσεων γραμμών, στη σελίδα 256](#).

Πριν ξεκινήσετε

[Μεταβείτε στη διασύνδεση Web του τηλεφώνου, στη σελίδα 123](#)

Διαδικασία

Βήμα 1 Επιλέξτε Φωνή > Τηλέφωνο.

Βήμα 2 Στην ενότητα μοτίβο LED γραμμής κλειδιού, επιλέξτε μια επιλογή από την αναπτυσσόμενη λίστα τύπου Custom LED.

Μπορείτε επίσης να διαμορφώσετε αυτήν την παράμετρο στο αρχείο διαμόρφωσης (cfg.xml) πληκτρολογώντας μια συμβολοσειρά σε αυτήν τη μορφή:

```
<Custom_LED_Type ua="na">Default</Custom_LED_Type>
```

Οι επιτρεπόμενες τιμές είναι προεπιλεγμένες | Προκαθορισμένες 1 | Προσαρμοσμένο. Η προεπιλεγμένη τιμή είναι προεπιλεγμένη.

Βήμα 3 Κάντε κλικ στο κουμπί Υποβολή όλων των αλλαγών.

Προσαρμογή συμπεριφοράς των βασικών οδηγήσεων γραμμών

Η συμπεριφορά των βασικών γραμμών LED στα τηλέφωνα multiplatform έχει τρεις προαιρετικές ρυθμίσεις. Στην ιστοσελίδα του τηλεφώνου, μπορείτε να επιλέξετε μία από τις παρακάτω επιλογές:

- Προεπιλ
- Προκαθορισμένο 1
- Προσαρμοσμένο

Ο ακόλουθος πίνακας συγκρίνει τη βασική προεπιλογή και προκαθορισμένες ρυθμίσεις συμπεριφοράς LED 1 γραμμής κλειδιού.

Πίνακας 34: Βασικά LED συμπεριφορά σε απευθείας σύνδεση κλειδιά

| Περιγραφή πεδίου | Προεπιλεγμένο μοτίβο και χρώμα | Προκαθορισμένες 1 μοτίβο και χρώμα |
|--|--------------------------------|------------------------------------|
| Αδρανής — η γραμμή είναι αδρανής. | Συμπαγές πράσινο | Off |
| Η εγγραφή απέτυχε — η γραμμή απέτυχε να εγγραφεί στο διακομιστή. | Συμπαγές πορτοκαλί | Ανενεργό |
| Εγγραφή — η γραμμή επιχειρεί να εγγραφεί στο διακομιστή. | Κίτρινο που αναβοσβήνει αργά | Off |
| Απενεργοποιημένο— η γραμμή είναι απενεργοποιημένη ή δεν χρησιμοποιείται. | Off | Off |

Για την προσαρμοσμένη επιλογή, χρησιμοποιήστε το ακόλουθο κλειδί μοτίβου χρωμάτων:

Πίνακας 35: Χρώμα-Πλήκτρο μοτίβου

| ΧΡΩΜΑ (γ) |
|-----------------|
| Πράσινο χρώμα |
| Κόκκινο χρώμα |
| Πορτοκαλί χρώμα |

| |
|---|
| O = απενεργοποίηση
Όταν ρυθμίζετε το χρώμα σε απενεργοποιημένο, το μοτίβο αγνοείται ακόμα και εάν το ορίσετε. |
| Μοτίβο |
| B = αναβοσβήνει με ένα χρώμα
Αυτό ισοδυναμεί με την προεπιλογή του συστήματος αργής αναλαμπής. |
| N = δεν αναβοσβήνει, συμπαγές χρώμα |
| Σημείωση Εάν κάνετε λανθασμένη διαμόρφωση οποιουδήποτε πεδίου, το σύστημα εφαρμόζει τις προεπιλεγμένες ρυθμίσεις του συστήματος σε αυτό το πεδίο. |

Ο παρακάτω πίνακας περιγράφει τρεις ρυθμίσεις συμπεριφοράς των προσαρμοσμένων LED του δείγματος.

Πίνακας 36: Δείγμα διαμορφώσεων LED

| Φωτεινή ένδειξη LED | Εισαγωγή από το χρήστη |
|-----------------------|---------------------------|
| Συμπαγές κόκκινο | $c = r, p = n$
$c = r$ |
| Αναβοσβήνει πορτοκαλί | $c = a, p = b$ |
| ANENERΓO | $c = o$ |

Κάθε μία από τις παρακάτω δυνατότητες έχει LED ρυθμίσεις συμπεριφοράς. Οι πίνακες που ακολουθούν περιγράφουν τη συμπεριφορά των LED για κάθε δυνατότητα.

- Βασική δυνατότητα γραμμής (έχει τις ίδιες συμπεριφορές με τη γραμμή hands-free Bluetooth)
- Δυνατότητα γραμμής Bluetooth hands-free (έχει τις ίδιες συμπεριφορές με τη βασική γραμμή)
- Δυνατότητα κοινόχρηστης γραμμής

Ο ακόλουθος πίνακας περιγράφει τη συμπεριφορά των LED για τη δυνατότητα κοινόχρηστης γραμμής. Ο πίνακας συγκρίνει τις προεπιλεγμένες και προκαθορισμένες ρυθμίσεις 1.

Πίνακας 37: Κοινόχρηστη γραμμή

| Πεδίο και περιγραφή | Προεπιλεγμένο μοτίβο και χρώμα | Προκαθορισμένες 1 μοτίβο και χρώμα |
|--|---|------------------------------------|
| Απομακρυσμένη ενεργός λυχνία LED — η Κοινόχρηστη γραμμή στην τοπική συσκευή λαμβάνει κατάσταση κατά την οποία μια άλλη συσκευή βρίσκεται σε μια συνδεδεμένη κλήση. | Κτύπος της καρδιάς (διπλή ριπή) κόκκινο | Συμπαγές κόκκινο |

| | | |
|---|---|------------------------------------|
| Πεδίο και περιγραφή | Προεπιλεγμένο μοτίβο και χρώμα | Προκαθορισμένες 1 μοτίβο και χρώμα |
| Απομακρυσμένη λυχνία LED — η Κοινόχρηστη γραμμή στην τοπική συσκευή λαμβάνει κατάσταση κατά την οποία μια άλλη συσκευή έχει τοποθετηθεί μια κλήση σε κράτηση. | Αργή αναλαμπή με κόκκινο χρώμα | Αναλαμπή με κόκκινο χρώμα |
| Απομακρυσμένη πρόσδος οδήγησε — Κοινόχρηστη γραμμή στην τοπική συσκευή λαμβάνει κατάσταση που μια άλλη συσκευή στέλνει εξερχόμενη κλήση. | Παλμός (διπλή ριπή) με κόκκινο χρώμα | Συμπαγές κόκκινο |
| Απομακρυσμένη λυχνία κλήσης — η Κοινόχρηστη γραμμή στην τοπική συσκευή λαμβάνει κατάσταση που κουδουνίζει μια άλλη συσκευή στην εισερχόμενη κλήση. | Κτύπος της καρδιάς (διπλή ριπή) κόκκινο | Αναβοσβήνει πορτοκαλί |
| Η απομακρυσμένη κατασχεθείσα λυχνία LED — Κοινόχρηστη γραμμή στην τοπική συσκευή λαμβάνει κατάσταση κατά την οποία μια άλλη συσκευή πηγαίνει εκτός λειτουργίας. | Παλμός (διπλή ριπή) με κόκκινο χρώμα | Συμπαγές κόκκινο |
| Η απομακρυσμένη μη καθορισμένη λυχνία LED — Κοινόχρηστη γραμμή στην τοπική συσκευή δεν βρίσκεται σε κατάσταση λειτουργίας. | Συμπαγές κόκκινο | Ανενεργό |

Ο ακόλουθος πίνακας περιγράφει τις ρυθμίσεις συμπεριφοράς LED για τις εφαρμογές μηνιών και XML. Ο πίνακας συγκρίνει τις προεπιλεγμένες και προκαθορισμένες ρυθμίσεις 1.

Πίνακας 38: Ρυθμίσεις δυνατοτήτων εφαρμογής μηνιών και XML

| | | |
|---|--------------------------------|------------------------------------|
| Πεδίο και περιγραφή | Προεπιλεγμένο μοτίβο και χρώμα | Προκαθορισμένες 1 μοτίβο και χρώμα |
| Εφαρμογή LED — η εφαρμογή εκτεταμένης υπηρεσίας λειτουργεί. | Συμπαγές πράσινο | Off |

Ο ακόλουθος πίνακας περιγράφει τη συμπεριφορά των οδηγήσεων για τη δυνατότητα στάθμευσης κλήσεων. Ο πίνακας συγκρίνει τις προεπιλεγμένες και προκαθορισμένες ρυθμίσεις 1.

Πίνακας 39: Ρυθμίσεις δυνατοτήτων στάθμευσης κλήσης

| | | |
|--|-----------------------------------|------------------------------------|
| Πεδίο και περιγραφή | Προεπιλεγμένο μοτίβο και χρώμα | Προκαθορισμένες 1 μοτίβο και χρώμα |
| Στάθμευση πάρκινγκ αδρανής LED — η παρακολουθούμενη γραμμή δεν έχει σταθμευμένη κλήση. | Συμπαγές πράσινο | Off |
| Πάρκινγκ πολυσύχναστη LED-η παρακολουθούμενη γραμμή έχει σταθμευμένη κλήση. | Βραδύτερο κόκκινο που αναβοσβήνει | Αναλαμπή με κόκκινο χρώμα |

Ο ακόλουθος πίνακας περιγράφει τη συμπεριφορά των οδηγήσεων για τη δυνατότητα πεδίου "Λυχνία κατειλημμένου" (BLF). Ο πίνακας συγκρίνει τις προεπιλεγμένες και προκαθορισμένες ρυθμίσεις 1.

Πίνακας 40: Ρυθμίσεις δυνατοτήτων κλήσης

| Πεδίο και περιγραφή | Προεπιλεγμένο μοτίβο και χρώμα | Προκαθορισμένες 1 μοτίβο και χρώμα |
|---|---|------------------------------------|
| Γραμμή BLF σε αδράνεια | Συμπαγές πράσινο | Off |
| Η παρακολουθούμενη γραμμή κουδουνίζει. | Γρήγορη αναλαμπή με κόκκινο χρώμα <ul style="list-style-type: none"> • ΕΝΕΡΓΟ • ΑΝΕΝΕΡΓΟ • Αργή αναλαμπή | Αναβοσβήνει πορτοκαλί |
| BLF κατειλημμένη λυχνία LED — η εμποπτευόμενη γραμμή είναι απασχολημένη σε μια κλήση. | Συμπαγές κόκκινο | Συμπαγές κόκκινο |
| BLF που κατέχονται οδήγησε-η παρακολουθούμενη γραμμή έχει τεθεί μια κλήση σε αναμονή.

Ισχύει για τα πλήκτρα της γραμμής τηλεφώνου, μόνο:

Το BLF πολυάσχολο LED ισχύει για τα βασικά κλειδιά της γραμμής ενότητας επέκτασης. | Αργή αναλαμπή με κόκκινο χρώμα | Συμπαγές κόκκινο |

Αφού διαμορφώσετε ένα τηλέφωνο με τη συμπεριφορά των προσαρμοσμένων οδηγήσεων και το υποβαθμίσετε σε παλαιότερη έκδοση υλικολογισμικού, οι ρυθμίσεις προσαρμοσμένων LED παραμένουν. Εάν θέλετε να καταργήσετε το έθιμο LED ρυθμίσεις, στη συνέχεια, ορίστε το LED συμπεριφορά στην προεπιλογή του συστήματος, πριν να εκτελέσετε την υποβάθμιση.

Ρύθμιση τηλεφώνου για το απομακρυσμένο SDK

Μπορείτε να διαμορφώσετε το Remote SDK για ένα τηλέφωνο πολυπλατφόρμας. Το Remote SDK παρέχει ένα πρωτόκολλο που βασίζεται στην υποδοχή μέσω του οποίου μπορεί να ελεγχθεί το τηλέφωνο.

Πριν ξεκινήσετε

- [Μεταβείτε στη διασύνδεση Web του τηλεφώνου, στη σελίδα 123](#)
- Ο διακομιστής υποδοχής πρέπει να λειτουργεί με μια διεύθυνση και μια θύρα προσβάσιμη από το τηλέφωνο.

Διαδικασία

- Βήμα 1 Επιλέξτε Φωνή > Τηλέφωνο.
- Βήμα 2 Μεταβείτε στην ενότητα API της υπουποδοχής.
- Βήμα 3 Ορίστε τη διεύθυνση URL του διακομιστή ελέγχου και τα επιτρεπόμενα πεδία APIs, [Παράμετροι WebSocket API, στη σελίδα 260](#) όπως περιγράφεται στον πίνακα.
- Βήμα 4 Κάντε κλικ στο κουμπί Υποβολή όλων των αλλαγών.

Παράμετροι WebSocket API

Ο παρακάτω πίνακας καθορίζει τη λειτουργία και τη χρήση κάθε παραμέτρου στην ενότητα **WebSocket API** στην καρτέλα Φωνή > Τηλέφωνο στη διασύνδεση web του τηλεφώνου. Καθορίζει επίσης τη σύνταξη της συμβολοσειράς που προστίθεται στο αρχείο διαμόρφωσης του τηλεφώνου με κώδικα XML (cfg.xml) για τη διαμόρφωση μιας παραμέτρου.

| Όνομα παραμέτρου | Περιγραφή και προεπιλεγμένη τιμή |
|----------------------------------|--|
| Διεύθυνση URL διακομιστή ελέγχου | <p>Το URL ενός διακομιστή υποδοχής στον οποίο το τηλέφωνο επιχειρεί να παραμείνει συνδεδεμένος.</p> <ul style="list-style-type: none"> Στο αρχείο διαμόρφωσης του τηλεφώνου με XML (cfg.xml), πληκτρολογήστε μια συμβολοσειρά σε αυτήν τη μορφή: <pre><Control_Server_URL ua="na"/></pre> Στην ιστοσελίδα του τηλεφώνου, πληκτρολογήστε τη διεύθυνση URL ενός διακομιστή υποδοχών. <p>Για παράδειγμα:</p> <pre><Control_Server_URL>wss://my-server.com/ws-server-path</Control_Server_URL></pre> <p>Η διεύθυνση URL θα πρέπει να βρίσκεται σε μία από τις παρακάτω μορφές:</p> <ul style="list-style-type: none"> Για μια μη ασφαλή σύνδεση HTTP: <pre>ws://your-server-name/path</pre> Για μια ασφαλή σύνδεση HTTPS: <pre>wss://your-server-name/some-path</pre> <p>Συνιστούμε μια ασφαλή σύνδεση.</p> <p>Προεπιλογή: Κενό</p> |

| Όνομα παραμέτρου | Περιγραφή και προεπιλεγμένη τιμή |
|------------------|--|
| Επιτρεπόμενα API | <p>Μια κανονική έκφραση που μπορεί να χρησιμοποιηθεί για τον περιορισμό των κλήσεων API που επιτρέπονται από το διακομιστή ελέγχου.</p> <ul style="list-style-type: none"> • Στο αρχείο διαμόρφωσης του τηλεφώνου με XML (cfg.xml), πληκτρολογήστε μια συμβολοσειρά σε αυτήν τη μορφή: <pre data-bbox="1015 520 1511 548"><Allowed_APIS ua="na">.*</Allowed_APIS></pre> • Στην ιστοσελίδα του τηλεφώνου, πληκτρολογήστε μια κατάλληλη κανονική έκφραση. <p>Η κανονική παράσταση που παρέχεται συνδυάζεται με τη διαδρομή αίτησης-URI που παρέχεται στην αίτηση API από το διακομιστή ελέγχου. Εάν ολόκληρη η διαδρομή δεν συνδυάζεται με τη συγκεκριμένη κανονική έκφραση, η κλήση API απορρίπτεται.</p> <p>Οι επιτρεπόμενες τιμές είναι:</p> <ul style="list-style-type: none"> • . *: Όλα τα API επιτρέπονται • /api/Call/v1/. *: επιτρέπονται όλες οι κλήσεις διασύνδεσης κλήσης v1. • /api/Call/v1/(κλήση Γραμμής): επιτρέπεται μόνο η κλήση και η γραμμή των κλήσεων διασύνδεσης κλήσης v1. <p>ΠΡΟΕΠΙΛΟΓΗ</p> |



ΚΕΦΑΛΑΙΟ 11

Πληροφορίες τηλεφώνου και διαμόρφωση οθόνης

- Πληροφορίες τηλεφώνου και ρυθμίσεις οθόνης, στη σελίδα 263
- Διαμόρφωση του ονόματος τηλεφώνου, στη σελίδα 263
- Προσαρμογή της οθόνης εκκίνησης, στη σελίδα 264
- Προσαρμογή ταπετσαρίας για την οθόνη του τηλεφώνου, στη σελίδα 265
- Διαμορφώστε την προφύλαξη οθόνης από τη διασύνδεση web του τηλεφώνου, στη σελίδα 266
- Ρύθμιση του Χρονοδιακόπτη οπίσθιου φωτισμού από τη διασύνδεση Web του τηλεφώνου, στη σελίδα 272

Πληροφορίες τηλεφώνου και ρυθμίσεις οθόνης

Το περιβάλλον χρήση του τηλεφώνου στο Web σας επιτρέπει να προσαρμόσετε τις ρυθμίσεις, όπως το όνομα τηλεφώνου, την εικόνα φόντου, το λογότυπο και την προφύλαξη οθόνης.

Διαμόρφωση του ονόματος τηλεφώνου

Πριν ξεκινήσετε

Μεταβείτε στην ιστοσελίδα διαχείρισης τηλεφώνου. Βλ. [Μεταβείτε στη διασύνδεση Web του τηλεφώνου, στη σελίδα 123](#).

Διαδικασία

Βήμα 1 Επιλέξτε Φωνή > Τηλέφωνο.

Βήμα 2 Στην περιοχή γενικά, πληκτρολογήστε το όνομα του τηλεφώνου στο πεδίο εμφανιζόμενο όνομα σταθμού.

Αυτό το όνομα εμφανίζεται στο τηλέφωνο. Μπορείτε επίσης να διαμορφώσετε αυτήν την παράμετρο στο αρχείο διαμόρφωσης (cfg.xml) πληκτρολογώντας μια συμβολοσειρά σε αυτήν τη μορφή:

```
<Station_Display_Name ua="na">Recetion Desk</Station_Display_Name
```

Βήμα 3 Κάντε κλικ στο κουμπί Υποβολή όλων των αλλαγών.

Προσαρμογή της οθόνης εκκίνησης

Μπορείτε να δημιουργήσετε ένα κείμενο ή ένα λογότυπο εικόνας για να εμφανίζεται όταν το Cisco IP τηλέφωνο εκκινεί. Ένα λογότυπο εμφανίζεται κατά τη διάρκεια της ακολουθίας εκκίνησης για ένα σύντομο χρονικό διάστημα μετά την εμφάνιση του λογότυπου της Cisco.

Πριν ξεκινήσετε

Μεταβείτε στην ιστοσελίδα διαχείρισης τηλεφώνου. Βλ. [Μεταβείτε στη διασύνδεση Web του τηλεφώνου, στη σελίδα 123](#).

Διαδικασία

Βήμα 1 Κάντε κλικ > στο κουμπί χρήστης φωνής.

Βήμα 2 Στην ενότητα οθόνη, επιλέξτε οποιαδήποτε επιλογή από το πεδίο εμφάνισης εκκίνησης.

- Προεπιλογή: εμφανίζει μια κενή οθόνη ή μια υπάρχουσα οθόνη ως την οθόνη εκκίνησης.
- Λήψη εικόνας: εμφανίζει μια εικόνα ως την οθόνη εκκίνησης. Πληκτρολογήστε τη διαδρομή εικόνας στο πεδίο URL λήψης εικόνας.
- Λογότυπο: Εμφανίζει ένα λογότυπο στην οθόνη εκκίνησης. Εισαγάγετε τη διαδρομή στο πεδίο "διεύθυνση URL λογότυπου".
- Κείμενο: εμφανίζει ένα κείμενο ως την οθόνη εκκίνησης. Εισαγάγετε κείμενο στο πεδίο "Εμφάνιση κειμένου".

Μπορείτε επίσης να διαμορφώσετε αυτήν την παράμετρο στο αρχείο διαμόρφωσης (cfg.xml) πληκτρολογώντας μια συμβολοσειρά σε αυτήν τη μορφή:

```
<Boot_Display ua="na">Logo</Boot_Display>
```

Οι επιτρεπόμενες τιμές είναι προεπιλεγμένες | Λήψη εικόνα | Λογότυπο | Κείμενο. Η προεπιλεγμένη επιλογή είναι προεπιλογή.

Βήμα 3 Για να εμφανίσετε μια εικόνα ή ένα λογότυπο, πληκτρολογήστε τη διαδρομή στο πεδίο "URL λήψης εικόνας" ή "λογότυπο URL".

Για παράδειγμα:

```
http://10.64.84.147/pictures/image04.png
```

Όταν εισάγετε μια εσφαλμένη διεύθυνση URL για να πραγματοποιήσετε λήψη μιας νέας εικόνας, το τηλέφωνο αποτυγχάνει να κάνει ενημέρωση στη νέα εικόνα και εμφανίζει την υφιστάμενη εικόνα που έχει ληφθεί. Εάν το τηλέφωνο δεν έχει πραγματοποιήσει προηγούμενη λήψη εικόνας, εμφανίζεται μια γκρίζα οθόνη.

Το λογότυπο πρέπει να είναι αρχείο .jpg ή .png. Το τηλέφωνο διαθέτει μια σταθερή περιοχή εμφάνισης. Έτσι, εάν το αρχικό μέγεθος λογότυπου δεν χωράει στην περιοχή εμφάνισης, θα πρέπει να το κλιμακώσετε ώστε να χωράει στην οθόνη. Για το Cisco IP τηλέφωνο 7811, 7821, 7841 και 7861, η

περιοχή εμφάνισης λογότυπου βρίσκεται στο μεσαίο κέντρο της οθόνης του τηλεφώνου. Το μέγεθος της περιοχής εμφάνισης του Cisco IP τηλεφώνου 7811 είναι 48x48. Το μέγεθος της περιοχής εμφάνισης του Cisco IP τηλεφώνου 7821, 7841 και 7861 είναι 64x64.

Μπορείτε επίσης να διαμορφώσετε αυτήν την παράμετρο στο αρχείο διαμόρφωσης (cfg.xml) πληκτρολογώντας μια συμβολοσειρά σε αυτήν τη μορφή:

```
<Picture_Download_URL
ua="na">http://10.64.84.147/pictures/bootimage1.jpg</Picture_Download_URL>
<Logo_URL ua="na">http://10.64.84.147/pictures/logo_image.jpg</Logo_URL>
```

Βήμα 4 Για να εμφανίσετε το κείμενο κατά την εκκίνηση, πληκτρολογήστε το κείμενο που θα εμφανίζεται στο πεδίο "Εμφάνιση κειμένου" σύμφωνα με τις απαιτήσεις:

- Εισαγάγετε έως δύο γραμμές κειμένου με λιγότερους από 32 χαρακτήρες για κάθε γραμμή.
- Εισαγάγετε έναν νέο χαρακτήρα γραμμής (n) και τον κωδικό Escape (% 0A) μεταξύ των δύο γραμμών.

Για παράδειγμα,

```
Super\n%0aTelecom
```

displays:

```
Super
Telecom
```

- Χρησιμοποιήστε το χαρακτήρα + για να προσθέσετε κενά διαστήματα για μορφοποίηση. Μπορείτε να προσθέσετε πολλούς χαρακτήρες + πριν και μετά το κείμενο για να το κεντράρετε.

Μπορείτε επίσης να διαμορφώσετε αυτήν την παράμετρο στο αρχείο διαμόρφωσης (cfg.xml) πληκτρολογώντας μια συμβολοσειρά σε αυτήν τη μορφή:

```
<Text_Display ua="na">Super\n%0aTelecom</Text_Display>
```

Βήμα 5 Κάντε κλικ στο κουμπί Υποβολή όλων των αλλαγών.

Το τηλέφωνο κάνει επανεκκίνηση, ανακτά το αρχείο εικόνας και εμφανίζει την εικόνα, το λογότυπο ή το κείμενο όταν εκκινείται την επόμενη φορά.

Προσαρμογή ταπετσαρίας για την οθόνη του τηλεφώνου

Μπορείτε να ρυθμίσετε το τηλέφωνο ώστε να εμφανίζει ένα προσαρμοσμένο εικόνα ως φόντο στην οθόνη του τηλεφώνου.

Διαδικασία

Βήμα 1 Στην ιστοσελίδα του τηλεφώνου, επιλέξτε Φωνή > Χρήστης.

User μπορώ επίσης αλλάζω the ταπετσαρία μέσα στο τηλέφωνο Web επεμβαίνω.

Βήμα 2 Στην ενότητα οθόνη, επιλέξτε μία από τις επιλογές για το πεδίο φόντου του τηλεφώνου:

- Προεπιλογή— διατηρεί το προεπιλεγμένο φόντο του συστήματος.
- **Logo**— εμφανίζει ένα λογότυπο που κατεβάσατε από ένα διακομιστή TFTP, FTP ή HTTPS. Όταν κάνετε αυτήν την επιλογή, πληκτρολογήστε τη διεύθυνση URL για την εικόνα λογότυπου στο πεδίο "διεύθυνση URL λογότυπου".

Μπορείτε επίσης να διαμορφώσετε αυτήν την παράμετρο στο αρχείο διαμόρφωσης (cfg.xml) πληκτρολογώντας μια συμβολοσειρά σε αυτήν τη μορφή:

```
<Phone_Background ua="na">Logo</Phone_Background>
```

Βήμα 3 Ανεβάστε την εικόνα του λογότυπου σε ένα διακομιστή TFTP, HTTP ή HTTPS.

Το λογότυπο πρέπει να είναι αρχείο .jpg ή .png. Το τηλέφωνο διαθέτει μια σταθερή περιοχή εμφάνισης. Έτσι, εάν το αρχικό μέγεθος λογότυπου δεν χωράει στην περιοχή εμφάνισης, θα πρέπει να το κλιμακώσετε ώστε να χωράει στην οθόνη. Για το Cisco IP τηλέφωνο 7811, 7821, 7841 και 7861, η περιοχή εμφάνισης λογότυπου βρίσκεται στο μεσαίο κέντρο της οθόνης του τηλεφώνου. Το μέγεθος της περιοχής εμφάνισης του Cisco IP τηλεφώνου 7811 είναι 48x48. Το μέγεθος της περιοχής εμφάνισης του Cisco IP τηλεφώνου 7821, 7841 και 7861 είναι 64x64.

Βήμα 4 Στο πεδίο URL λήψης εικόνας, πληκτρολογήστε τη διαδρομή στην οποία έχει αποσταλεί η εικόνα ταπετσαρίας.

Η διεύθυνση URL πρέπει να περιλαμβάνει το όνομα του διακομιστή TFTP, HTTP ή HTTPS (ή τη διεύθυνση IP), τον κατάλογο και το όνομα του αρχείου. Μην υπερβείτε τους 255 χαρακτήρες για τη διεύθυνση URL.

Παράδειγμα:

```
http://10.64.84.147/pictures/logo_image.jpg
```

Όταν εισαγάγετε μια εσφαλμένη διεύθυνση URL για να πραγματοποιήσετε λήψη μιας νέας ταπετσαρίας, το τηλέφωνο αποτυγχάνει να κάνει αναβάθμιση στη νεότερη ταπετσαρία και εμφανίζει την υφιστάμενη ταπετσαρία που έχει ληφθεί. Εάν το τηλέφωνο δεν έχει πραγματοποιήσει προηγούμενη λήψη εικόνας, εμφανίζεται μια γκριζα οθόνη.

Μπορείτε επίσης να διαμορφώσετε αυτήν την παράμετρο στο αρχείο διαμόρφωσης (cfg.xml) πληκτρολογώντας μια συμβολοσειρά σε αυτήν τη μορφή:

```
<Logo_URL ua="na">http://10.64.84.147/pictures/logo_image.jpg</Logo_URL>
```

Βήμα 5 Κάντε κλικ στο κουμπί Υποβολή όλων των αλλαγών.

Το τηλέφωνο δεν εκτελεί επανεκκίνηση αφού αλλάξετε τη διεύθυνση URL της εικόνας φόντου.

Διαμορφώστε την προφύλαξη οθόνης από τη διασύνδεση web του τηλεφώνου

Μπορείτε να διαμορφώσετε μια προφύλαξη οθόνης για το τηλέφωνο. Όταν το τηλέφωνο είναι αδρανές για συγκεκριμένο χρονικό διάστημα, εισέρχεται σε λειτουργία προφύλαξης οθόνης.

Κάθε πάτημα κουμπιού επιστρέφει το τηλέφωνο σε κανονική λειτουργία.

Μπορείτε επίσης να διαμορφώσετε τις παραμέτρους στο αρχείο διαμόρφωσης του τηλεφώνου με κώδικα XML (cfg.xml). Για να ρυθμίσετε τις παραμέτρους, ανατρέξτε στη σύνταξη της συμβολοσειράς στο [Παράμετροι για την προφύλαξη οθόνης, στη σελίδα 267](#).

Πριν ξεκινήσετε

Μεταβείτε στη διασύνδεση web για τη διαχείριση του τηλεφώνου. Βλ. [Μεταβείτε στη διασύνδεση Web του τηλεφώνου, στη σελίδα 123](#).

Διαδικασία

- Βήμα 1** Στην ιστοσελίδα του τηλεφώνου, επιλέξτε Φωνή > Χρήστης.
- Ο χρήστης μπορεί να επιλέξει Σύνδεση χρήστη > Φωνή > Χρήστης για να προσθέσει προφύλαξη οθόνης στο τηλέφωνο.
- Βήμα 2** Στην ενότητα Οθόνη, ορίστε τα πεδία όπως περιγράφεται στο [Παράμετροι για την προφύλαξη οθόνης, στη σελίδα 267](#).
- Βήμα 3** Κάντε κλικ στο κουμπί Υποβολή όλων των αλλαγών.
-

Παράμετροι για την προφύλαξη οθόνης

Ο παρακάτω πίνακας καθορίζει τη λειτουργία και τη χρήση των παραμέτρων της προφύλαξης οθόνης στην ενότητα Οθόνη από την καρτέλα Φωνή> Χρήστης της διασύνδεσης Web του τηλεφώνου. Καθορίζει επίσης τη σύνταξη της συμβολοσειράς που προστίθεται στο αρχείο διαμόρφωσης του τηλεφώνου (cfg.xml) με κώδικα XML για τη διαμόρφωση μιας παραμέτρου.

Πίνακας 41: Παράμετροι για την προφύλαξη οθόνης

| Parameter | Περιγραφή |
|--------------------------------|---|
| Ενεργοποίηση προφύλαξης οθόνης | <p>Επιλέξτε Ναι για να ενεργοποιήσετε μια προφύλαξη οθόνης στο τηλέφωνο. Όταν το τηλέφωνο είναι αδρανές για συγκεκριμένο χρονικό διάστημα, εισέρχεται σε λειτουργία προφύλαξης οθόνης.</p> <p>Εκτελέστε οποιαδήποτε από τις παρακάτω ενέργειες:</p> <ul style="list-style-type: none"> • Στο αρχείο διαμόρφωσης του τηλεφώνου με XML (cfg. XML), πληκτρολογήστε μια συμβολοσειρά σε αυτήν τη μορφή: <pre data-bbox="976 722 1398 768"><Screen_Saver_Enable ua="rw">Yes</Screen_Saver_Enable></pre> • Στη διασύνδεση Web του τηλεφώνου, ορίστε αυτό το πεδίο στην επιλογή Ναι για να ενεργοποιήσετε την προφύλαξη οθόνης. <p>Δυνατές επιλογές: Ναι Όχι</p> <p>Προεπιλογή: Όχι</p> |

| Parameter | Περιγραφή |
|-------------------------|--|
| Τύπος προφύλαξης οθόνης | <p>Τύποι προφύλαξης οθόνης. Επιλογές που μπορείτε να επιλέξετε:</p> <ul style="list-style-type: none"> • Ρολόι— Εμφανίζει ένα ψηφιακό ρολόι σε απλό φόντο. • Λήψη εικόνας— Εμφανίζει μια εικόνα που προωθείται από την ιστοσελίδα του τηλεφώνου. Πληκτρολογήστε τη διαδρομή εικόνας στο πεδίο URL λήψης εικόνας. • Λογότυπο: Εμφανίζει ένα λογότυπο στην οθόνη του τηλεφώνου. Προσθήκη μιας εικόνας λογότυπου στο πεδίο Διεύθυνση URL λογότυπου. <p>Εκτελέστε οποιαδήποτε από τις παρακάτω ενέργειες:</p> <ul style="list-style-type: none"> • Στο αρχείο διαμόρφωσης του τηλεφώνου με XML (cfg. XML), πληκτρολογήστε μια συμβολοσειρά σε αυτήν τη μορφή: <pre data-bbox="1013 968 1435 1016"><Screen_Saver_Type
ua="rw">Clock</Screen_Saver_Type></pre> • Στη διασύνδεση Web του τηλεφώνου, επιλέξτε μια προφύλαξη οθόνης. <p>Δυνατές επιλογές: Ρολόι Λήψη εικόνας Λογότυπο
Προεπιλογή: Ρολόι</p> |

| Parameter | Περιγραφή |
|---------------------------|--|
| Αναμονή προφύλαξης οθόνης | <p>Χρονικό διάστημα αδράνειας πριν από την εμφάνιση της προφύλαξης οθόνης.</p> <p>Εισαγάγετε τον αριθμό των δευτερολέπτων χρόνου αδράνειας που θα παρέλθουν πριν από την έναρξη της προφύλαξης οθόνης.</p> <p>Εκτελέστε οποιαδήποτε από τις παρακάτω ενέργειες:</p> <ul style="list-style-type: none"> • Στο αρχείο διαμόρφωσης του τηλεφώνου με XML (cfig. XML), πληκτρολογήστε μια συμβολοσειρά σε αυτήν τη μορφή: <pre data-bbox="974 682 1372 735"><Screen_Saver_Wait ua="rw">300</Screen_Saver_Wait></pre> • Στη διασύνδεση Web του τηλεφώνου, ορίστε το χρονικό διάστημα σε δευτερόλεπτα. <p>Δυνατές επιλογές: Ένας ακέραιος αριθμός από το 30 έως το 65.000</p> <p>Προεπιλογή: 300</p> |

| Parameter | Περιγραφή |
|-------------------|--|
| URL λήψης εικόνας | <p>Διεύθυνση URL που εντοπίζει το αρχείο (.png) που θα εμφανιστεί στο φόντο της οθόνης του τηλεφώνου. Η εικόνα μπορεί να εμφανιστεί ως προφύλαξη οθόνης ή κατά την εκκίνηση, ανάλογα με τις ρυθμίσεις του πεδίου Τύπος προφύλαξης οθόνης, ή Οθόνη εκκίνησης.</p> <p>Όταν εισάγετε μια εσφαλμένη διεύθυνση URL για να πραγματοποιήσετε λήψη μιας νέας εικόνας, το τηλέφωνο αποτυγχάνει να κάνει ενημέρωση στη νέα εικόνα και εμφανίζει την υφιστάμενη εικόνα που έχει ληφθεί. Εάν το τηλέφωνο δεν έχει πραγματοποιήσει προηγούμενη λήψη εικόνας, εμφανίζεται μια γκριζα οθόνη.</p> <p>Εκτελέστε οποιαδήποτε από τις παρακάτω ενέργειες:</p> <ul style="list-style-type: none"> • Στο αρχείο διαμόρφωσης του τηλεφώνου με XML (cfg. XML), πληκτρολογήστε μια συμβολοσειρά σε αυτήν τη μορφή: <pre data-bbox="1015 947 1528 993"><Picture_Download_URL url="http://10.74.3.52/images/screensaver1.png"></pre> • Στη διασύνδεση Web του τηλεφώνου, καθορίστε τη διεύθυνση URL στην οποία βρίσκεται η εικόνα. <p>Δυνατές επιλογές: μια έγκυρη διεύθυνση URL που δεν υπερβαίνει τους 255 χαρακτήρες</p> <p>Προεπιλογή: κενό</p> |

| Parameter | Περιγραφή |
|-------------------------|---|
| Διεύθυνση URL λογοτύπου | <p>Εισαγάγετε μια διεύθυνση URL ή μια διαδρομή για τη θέση στην οποία αποθηκεύεται η εικόνα του λογοτύπου. Η εικόνα λογοτύπου μπορεί να εμφανιστεί ως φόντο της οθόνης, προφύλαξη οθόνης ή κατά την εκκίνηση, ανάλογα με τις ρυθμίσεις στο πεδίο Τύπος προφύλαξης οθόνης, Οθόνη εκκίνησης, ή Φόντο τηλεφώνου.</p> <p>Εκτελέστε οποιαδήποτε από τις παρακάτω ενέργειες:</p> <ul style="list-style-type: none"> • Στο αρχείο διαμόρφωσης του τηλεφώνου με XML (cfg. XML), πληκτρολογήστε μια συμβολοσειρά σε αυτήν τη μορφή: <pre><Logo_URL ua="rw">http://10.74.3.52/images/Logo1.png</Logo_URL></pre> • Στη διασύνδεση Web του τηλεφώνου, καθορίστε τη διεύθυνση URL στην οποία βρίσκεται η εικόνα του λογοτύπου. <p>Δυνατές επιλογές: μια έγκυρη διεύθυνση URL που δεν υπερβαίνει τους 255 χαρακτήρες</p> <p>Προεπιλογή: κενό</p> |

Ρύθμιση του Χρονοδιακόπτη οπίσθιου φωτισμού από τη διασύνδεση Web του τηλεφώνου

Μπορείτε να εξοικονομήσετε ενέργεια απενεργοποιώντας τον οπίσθιο φωτισμό σε κάθε τηλέφωνο σε ένα προκαθορισμένο χρονικό διάστημα. Η επιφάνεια εργασίας του τηλεφώνου παραμένει ορατή, ακόμα και με τον οπίσθιο φωτισμό ανενεργό.

Διαδικασία

Βήμα 1 Επιλέξτε Φωνή > Χρήστης.

Βήμα 2 Στην ενότητα Οθόνη, επιλέξτε τη διάρκεια της παραμέτρου Χρονοδιακόπτης οπίσθιου φωτισμού.

Μπορείτε επίσης να διαμορφώσετε αυτήν την παράμετρο στο αρχείο διαμόρφωσης (cfg.xml) πληκτρολογώντας μια συμβολοσειρά σε αυτήν τη μορφή:

```
<Back_Light_Timer ua="rw">30s</Back_Light_Timer>
```

Οι δυνατές επιλογές είναι Ανενεργός | 10 δ. | 20 δ. | 30 δ. | Πάντα ενεργός. Η προεπιλεγμένη τιμή είναι 30 δ. (30 δευτερόλεπτα).

Βήμα 3 Κάντε κλικ στο κουμπί Υποβολή όλων των αλλαγών.



ΚΕΦΑΛΑΙΟ 12

Διαμόρφωση χαρακτηριστικών κλήσης

Το περιβάλλον εργασίας χρήστη του τηλεφώνου και τα αρχεία διαμόρφωσης XML σας επιτρέπουν να προσαρμόσετε τις δυνατότητες κλήσης του τηλεφώνου σας, όπως η μεταβίβαση κλήσεων, το πάρκο κλήσεων, η συνδιάσκεψη και η ταχεία κλήση.

- Ενεργοποίηση μεταβίβασης κλήσεων, στη σελίδα 275
- Προώθηση κλήσεων, στη σελίδα 277
- Ενεργοποίηση συνδιάσκεψης, στη σελίδα 280
- Ενεργοποίηση της απομακρυσμένης καταγραφής κλήσεων με το SIP REC, στη σελίδα 281
- Ενεργοποίηση απομακρυσμένης καταγραφής κλήσεων με το SIP INFO, στη σελίδα 283
- Διαμόρφωση ένδειξης αναπάντητων κλήσεων, στη σελίδα 284
- Ενεργοποίηση δυνατότητας Μην ενοχλείτε., στη σελίδα 285
- Να ενεργοποιήσετε το συγχρονισμό των ρυθμίσεων μεταξύ του τηλεφώνου και του διακομιστή, στη σελίδα 286
- Διαμορφώστε τους κώδικες αστεριών για DND, στη σελίδα 287
- Ρύθμιση τηλεφώνου αντιπροσώπου τηλεφωνικού κέντρου, στη σελίδα 287
- Ρύθμιση τηλεφώνου παρουσίας, στη σελίδα 291
- Διαμόρφωση του αριθμού των εμφανίσεων κλήσης ανά γραμμή, στη σελίδα 295
- Ενεργοποίηση και απενεργοποίηση αναζήτησης αντίστροφης ονομασίας, στη σελίδα 296
- Κλήσεις έκτακτης ανάγκης, στη σελίδα 297
- Διαμόρφωση PLK, στη σελίδα 303
- Διαμόρφωση προγραμματιζόμενων πλήκτρων, στη σελίδα 305

Ενεργοποίηση μεταβίβασης κλήσεων

Μπορείτε να ενεργοποιήσετε τη δυνατότητα μεταβίβασης κλήσεων και την τυφλή υπηρεσία μεταφοράς κλήσεων για το χρήστη σας.

Μπορείτε επίσης να διαμορφώσετε τις παραμέτρους στο αρχείο διαμόρφωσης του τηλεφώνου με κώδικα XML (cfg.xml). Για να ρυθμίσετε τις παραμέτρους, ανατρέξτε στη σύνταξη της συμβολοσειράς στο [Παράμετροι ενεργοποίησης μεταβίβασης κλήσης](#), στη σελίδα 276.

Πριν ξεκινήσετε

Μεταβείτε στην ιστοσελίδα διαχείρισης τηλεφώνου. Βλ. [Μεταβείτε στη διασύνδεση Web του τηλεφώνου](#), στη σελίδα 123.

Διαδικασία

- Βήμα 1** Επιλέξτε Φωνή > Τηλέφωνο.
- Βήμα 2** Στην περιοχή πρόσθετες υπηρεσίες, ρυθμίστε τις παραμέτρους όπως ορίζονται στον [Παράμετροι ενεργοποίησης μεταβίβασης κλήσης, στη σελίδα 276](#) πίνακα.
- Βήμα 3** Κάντε κλικ στο κουμπί Υποβολή όλων των αλλαγών.

Παράμετροι ενεργοποίησης μεταβίβασης κλήσης

Ο παρακάτω πίνακας καθορίζει τη λειτουργία και τη χρήση των παραμέτρων ενεργοποίησης της προώθησης κλήσεων στην καρτέλα Φωνή στην ενότητα Συμπληρωματικές υπηρεσίες, στην καρτέλα Τηλέφωνο της διασύνδεσης web του τηλεφώνου. Καθορίζει επίσης τη σύνταξη της συμβολοσειράς που προστίθεται στο αρχείο διαμόρφωσης του τηλεφώνου με κώδικα XML (cfg. XML) για τη διαμόρφωση μιας παραμέτρου.

Πίνακας 42: Παράμετροι ενεργοποίησης μεταβίβασης κλήσης

| Παράμετρος | Περιγραφή |
|---------------------------------------|--|
| Παρακολουθούμενη υπηρεσία μεταβίβασης | <p>Υπηρεσία μεταβίβασης παρακολουθούμενης κλήσης. Ο χρήστης απαντά την κλήση πριν από τη μεταβίβαση.</p> <p>Εκτελέστε οποιαδήποτε από τις παρακάτω ενέργειες:</p> <ul style="list-style-type: none"> Στο αρχείο διαμόρφωσης του τηλεφώνου με XML (cfg. XML), πληκτρολογήστε μια συμβολοσειρά σε αυτήν τη μορφή: <pre><Attn_Transfer_Serv ua="na">Yes</Attn_Transfer_Serv></pre> Στην ιστοσελίδα του τηλεφώνου, επιλέξτε Ναι για να ενεργοποιήσετε την υπηρεσία μεταβίβασης. Επιλέξτε Όχι για να την απενεργοποιήσετε. <p>Επιλογές: Ναι και όχι
 Προεπιλογή: Ναι</p> |

| Παράμετρος | Περιγραφή |
|-----------------------------|---|
| Υπηρεσία τυφλής μεταβίβασης | <p>Υπηρεσία μεταφοράς τυφλών κλήσεων. Ο χρήστης μεταβιβάζει την κλήση χωρίς να μιλήσει στον καλούντα.</p> <p>Εκτελέστε οποιαδήποτε από τις παρακάτω ενέργειες:</p> <ul style="list-style-type: none"> • Στο αρχείο διαμόρφωσης του τηλεφώνου με XML (cfg. XML), πληκτρολογήστε μια συμβολοσειρά σε αυτήν τη μορφή: <pre>< Blind_Transfer_Serv UA = "na" Nαι </Blind_Transfer_Serv</pre> • Στην ιστοσελίδα του τηλεφώνου, επιλέξτε Ναι για να ενεργοποιήσετε την υπηρεσία μεταβίβασης. Επιλέξτε Όχι για να την απενεργοποιήσετε. <p>Επιλογές: Ναι και όχι
Προεπιλογή: Ναι</p> |

Πρώθηση κλήσεων

Για να ενεργοποιήσετε την πρώθηση κλήσεων, μπορείτε να ενεργοποιήσετε τη δυνατότητα σε δύο σημεία: στην καρτέλα Φωνή και στην καρτέλα Χρήστης της ιστοσελίδας του τηλεφώνου.

Ενεργοποίηση πρώθησης κλήσεων στην καρτέλα "φωνή"

Εκτέλεση αυτής της εργασίας εάν θέλετε να ενεργοποιήσετε την πρώθηση κλήσεων για ένα χρήστη.

Μπορείτε επίσης να διαμορφώσετε τις παραμέτρους στο αρχείο διαμόρφωσης του τηλεφώνου με κώδικα XML (cfg.xml). Για να ρυθμίσετε τις παραμέτρους, ανατρέξτε στη σύνταξη της συμβολοσειράς στο [Παράμετροι για την ενεργοποίηση της πρώθησης κλήσης στην καρτέλα φωνή, στη σελίδα 278](#).

Πριν ξεκινήσετε

Μεταβείτε στην ιστοσελίδα διαχείρισης τηλεφώνου. Βλ. [Μεταβείτε στη διασύνδεση Web του τηλεφώνου, στη σελίδα 123](#).

Διαδικασία

Βήμα 1 Επιλέξτε Φωνή > Τηλέφωνο.

Βήμα 2 Στην περιοχή πρόσθετες υπηρεσίες, ρυθμίστε τις παραμέτρους που περιγράφονται [Παράμετροι για την ενεργοποίηση της πρώθησης κλήσης στην καρτέλα φωνή, στη σελίδα 278](#) στον πίνακα.

Βήμα 3 Κάντε κλικ στο κουμπί Υποβολή όλων των αλλαγών.

Σχετικά θέματα

[Συγχρονισμός κατάστασης DND και προώθησης κλήσεων](#), στη σελίδα 247

[Ενεργοποίηση συγχρονισμού πλήκτρου λειτουργίας](#), στη σελίδα 246

[Ενεργοποίηση συγχρονισμού κατάστασης προώθησης κλήσεων μέσω της υπηρεσίας XSI](#), στη σελίδα 248

Παράμετροι για την ενεργοποίηση της προώθηση κλήσης στην καρτέλα φωνή

Ο παρακάτω πίνακας καθορίζει τη λειτουργία και τη χρήση των παραμέτρων ενεργοποίησης της προώθησης κλήσεων στην καρτέλα Φωνή στην ενότητα Συμπληρωματικές υπηρεσίες, στην καρτέλα Τηλέφωνο της διασύνδεσης web του τηλεφώνου. Καθορίζει επίσης τη σύνταξη της συμβολοσειράς που προστίθεται στο αρχείο διαμόρφωσης του τηλεφώνου με κώδικα XML (cfg. XML) για τη διαμόρφωση μιας παραμέτρου.

Πίνακας 43: Παράμετροι για την ενεργοποίηση της προώθηση κλήσης στην καρτέλα φωνή

| Parameter | Περιγραφή |
|---------------|--|
| Cfwd All Serv | <p>Προώθηση όλων των κλήσεων</p> <p>Εκτελέστε οποιαδήποτε από τις παρακάτω ενέργειες:</p> <ul style="list-style-type: none"> Στο αρχείο διαμόρφωσης του τηλεφώνου με XML (cfg. XML), πληκτρολογήστε μια συμβολοσειρά σε αυτήν τη μορφή: <pre><Cfwd_All_Serv ua="na">Yes</Cfwd_All_Serv></pre> Στην ιστοσελίδα του τηλεφώνου, επιλέξτε Ναι για να προωθήσετε όλες τις κλήσεις. Επιλέξτε Όχι για να την απενεργοποιήσετε. <p>Επιλογές: Ναι και όχι
 Προεπιλογή: Ναι</p> |

| Parameter | Περιγραφή |
|------------------|---|
| Cfwd Busy Serv | <p>Προώθηση τις κλήσεις μόνο εάν η γραμμή είναι κατειλημμένη.</p> <p>Εκτελέστε οποιαδήποτε από τις παρακάτω ενέργειες:</p> <ul style="list-style-type: none"> • Στο αρχείο διαμόρφωσης του τηλεφώνου με XML (cfg. XML), πληκτρολογήστε μια συμβολοσειρά σε αυτήν τη μορφή: <pre><Cfwd_Busy_Serv ua="na">Yes</Cfwd_Busy_Serv></pre> • Στην ιστοσελίδα του τηλεφώνου, επιλέξτε "Ναι " για να προωθήσετε κλήσεις όταν η γραμμή είναι κατειλημμένη. Επιλέξτε Όχι για να την απενεργοποιήσετε. <p>Επιλογές: Ναι και όχι
Προεπιλογή: Ναι</p> |
| Cfwd No Ans Serv | <p>Πρωθεί τις κλήσεις μόνο εάν η γραμμή δεν απαντηθεί.</p> <p>Εκτελέστε οποιαδήποτε από τις παρακάτω ενέργειες:</p> <ul style="list-style-type: none"> • Στο αρχείο διαμόρφωσης του τηλεφώνου με XML (cfg. XML), πληκτρολογήστε μια συμβολοσειρά σε αυτήν τη μορφή: <pre><Cfwd_No_Ans_Serv ua="na">Yes</Cfwd_No_Ans_Serv></pre> • Στην ιστοσελίδα του τηλεφώνου, επιλέξτε Ναι για να προωθήσετε κλήσεις εάν η γραμμή δεν απαντηθεί. Επιλέξτε Όχι για να την απενεργοποιήσετε. <p>Επιλογές: Ναι και όχι
Προεπιλογή: Ναι</p> |

Ενεργοποίηση προώθησης κλήσεων στην καρτέλα χρήστη

Εκτελέστε την ακόλουθη εργασία εάν θέλετε να ενεργοποιήσετε τις ρυθμίσεις προώθησης κλήσεων από την ιστοσελίδα του τηλεφώνου.

Πριν ξεκινήσετε

Μεταβείτε στην ιστοσελίδα διαχείρισης τηλεφώνου. Βλ. [Μεταβείτε στη διασύνδεση Web του τηλεφώνου, στη σελίδα 123.](#)

Διαδικασία

- Βήμα 1** Επιλέξτε Φωνή > Χρήστης.
- Βήμα 2** Στην περιοχή Προώθηση κλήσης, επιλέξτε Ναι για την παράμετρο ρύθμιση **CFWD**.
Μπορείτε επίσης να διαμορφώσετε αυτήν την παράμετρο στο αρχείο διαμόρφωσης (cfg.xml) πληκτρολογώντας μια συμβολοσειρά σε αυτήν τη μορφή:
- ```
<Cfwd_Setting ua="rw">Yes</Cfwd_Setting>
```
- Επιλογές: Ναι και όχι  
Προεπιλογή: Ναι
- Βήμα 3** Κάντε κλικ στο κουμπί Υποβολή όλων των αλλαγών.
- 

## Ενεργοποίηση συνδιάσκεψης

Μπορείτε να μιλάτε με αρκετά άτομα σε μία κλήση. Όταν ενεργοποιείτε αυτήν τη δυνατότητα, ο χρήστης καλεί πολλά άτομα και τα προσθέτει στην κλήση.

Μπορείτε επίσης να διαμορφώσετε τις παραμέτρους στο αρχείο διαμόρφωσης του τηλεφώνου με κώδικα XML (cfg.xml).

Πριν ξεκινήσετε

Μεταβείτε στην ιστοσελίδα διαχείρισης τηλεφώνου. Βλ. [Μεταβείτε στη διασύνδεση Web του τηλεφώνου, στη σελίδα 123](#).

### Διαδικασία

---

- Βήμα 1** Επιλέξτε Φωνή > Τηλέφωνο.
- Βήμα 2** Στην περιοχή συμπληρωματικές υπηρεσίες, επιλέξτε Ναι για την παράμετρο serv συνδιάσκεψης.  
Μπορείτε επίσης να διαμορφώσετε αυτήν την παράμετρο στο αρχείο διαμόρφωσης (cfg.xml) πληκτρολογώντας μια συμβολοσειρά σε αυτήν τη μορφή:
- ```
<Conference_Serv ua="na">Yes</Conference_Serv>
```
- Επιλογές: Ναι και όχι
Προεπιλογή: Ναι
- Βήμα 3** Κάντε κλικ στο κουμπί Υποβολή όλων των αλλαγών.
-

Ενεργοποίηση της απομακρυσμένης καταγραφής κλήσεων με το SIP REC



Μπορείτε να ενεργοποιήσετε την εγγραφή κλήσεων σε ένα τηλέφωνο ώστε ο χρήστης να μπορεί να καταγράψει μια ενεργή κλήση. Η λειτουργία εγγραφής που έχει διαμορφωθεί στο διακομιστή ελέγχει την εμφάνιση του προγραμματιζόμενα πλήκτρα εγγραφής για κάθε τηλέφωνο.

Πίνακας 44: Λειτουργία εγγραφής και καταγραφή προγραμματιζόμενα πλήκτρα

| | |
|---------------------------------------|---|
| Λειτουργία εγγραφής στο διακομιστή | Εγγραφή προγραμματιζόμενα πλήκτρα διαθέσιμη στο τηλέφωνο |
| Πάντα | Δεν προγραμματιζόμενα πλήκτρα διαθέσιμα.
Ο χρήστης σας δεν μπορεί να ελέγξει την εγγραφή από το τηλέφωνο. Η εγγραφή ξεκινά αυτόματα όταν μια κλήση είναι συνδεδεμένη. |
| Πάντα με παύση/συνέχιση | PauseRec
ResumeRec
Όταν μια κλήση είναι συνδεδεμένη, η εγγραφή ξεκινά αυτόματα και ο χρήστης μπορεί να ελέγξει την ηχογράφηση. |
| Κατ 'απαίτηση | Εγγραφή
PauseRec
ResumeRec
Όταν μια κλήση είναι συνδεδεμένη, η εγγραφή ξεκινά αυτόματα, αλλά η εγγραφή δεν αποθηκεύεται μέχρις ότου ο χρήστης πιέσει την εγγραφή πλήκτρο. Ο χρήστης σας βλέπει ένα μήνυμα κατά την καταγραφή των αλλαγών κατάστασης. |
| Κατ 'απαίτηση με έναρξη από το χρήστη | Εγγραφή
PauseRec
StopRec
ResumeRec
Η εγγραφή ξεκινά μόνο όταν ο χρήστης πιέζει την εγγραφή πλήκτρο. Ο χρήστης σας βλέπει ένα μήνυμα κατά την καταγραφή των αλλαγών κατάστασης. |

Κατά τη διάρκεια μιας εγγραφής, ο χρήστης σας βλέπει διαφορετικά εικονίδια που εξαρτώνται από την κατάσταση εγγραφής. Μπορείτε να δείτε τα εικονίδια στην οθόνη κλήσεων και επίσης στο πλήκτρο γραμμής στο οποίο καταγράφετε μια κλήση.

Πίνακας 45: Εικονίδια καταγραφής

| Εικονίδιο | Σημασία |
|---|--------------------|
|  | Εγγραφή σε εξέλιξη |
|  | Εγγραφή σε παύση |

Πριν ξεκινήσετε

Μεταβείτε στην ιστοσελίδα διαχείρισης τηλεφώνου. Βλ. [Μεταβείτε στη διασύνδεση Web του τηλεφώνου, στη σελίδα 123.](#)

Διαδικασία

Βήμα 1 Επιλέξτε Φωνή > Τηλέφωνο.

Βήμα 2 Στην ενότητα συμπληρωματικές υπηρεσίες, κάντε κλικ στο κουμπί Ναι ή στο κουμπί Όχι για να ενεργοποιήσετε ή να απενεργοποιήσετε την παράμετρο serv καταγραφής κλήσεων.

Μπορείτε επίσης να διαμορφώσετε αυτήν την παράμετρο στο αρχείο διαμόρφωσης (cfg.xml) πληκτρολογώντας μια συμβολοσειρά σε αυτήν τη μορφή:

```
<Call_Recording_Serv ua="na">Yes</Call_Recording_Serv>
```

Επιλογές: Ναι και όχι

Προεπιλογή: Όχι

Βήμα 3 (Προαιρετικά) Στην ενότητα προγραμματιζόμενη προγραμματιζόμενα πλήκτρα, για να ενεργοποιήσετε το προγραμματιζόμενα πλήκτρα, προσθέστε μια συμβολοσειρά σε αυτήν τη μορφή, στα πεδία λίστα συνδεδεμένων κλειδιών και λίστας κλειδιών συνδιάσκεψης.

```
crdstart;crdstop;crdpause;crdresume
```

Βήμα 4 Κάντε κλικ στην καρτέλα ext (n) που απαιτεί εγγραφή κλήσης.

Βήμα 5 Στην ενότητα ρυθμίσεις SIP , στο πρωτόκολλοκαταγραφής κλήσεων, επιλέξτε SIPREC ως το πρωτόκολλο καταγραφής κλήσεων.

Μπορείτε επίσης να διαμορφώσετε αυτήν την παράμετρο στο αρχείο διαμόρφωσης (cfg.xml) πληκτρολογώντας μια συμβολοσειρά σε αυτήν τη μορφή:

```
<Call_Recording_Protocol_3_ ua="na">SIPREC</Call_Recording_Protocol_3_>
```

Επιλογές: SIPREC και SIPINFO

Προεπιλογή: SIPREC

Βήμα 6 Κάντε κλικ στο κουμπί Υποβολή όλων των αλλαγών.

Ενεργοποίηση απομακρυσμένης καταγραφής κλήσεων με το SIP INFO

Μπορείτε να ενεργοποιήσετε την εγγραφή κλήσεων σε ένα τηλέφωνο ώστε ο χρήστης να μπορεί να καταγράψει μια ενεργή κλήση.

Μπορείτε επίσης να διαμορφώσετε τις παραμέτρους στο αρχείο διαμόρφωσης του τηλεφώνου με κώδικα XML (cfg.xml).

Κατά τη διάρκεια μιας εγγραφής, ο χρήστης σας βλέπει διαφορετικά εικονίδια που εξαρτώνται από την κατάσταση εγγραφής. Μπορείτε να δείτε τα εικονίδια στην οθόνη κλήσεων και επίσης στο πλήκτρο γραμμής στο οποίο καταγράφετε μια κλήση.


Ο χρήστης σας πιέζει το παρακάτω προγραμματιζόμενο πλήκτρα για να ελέγξετε την εγγραφή του τηλεφώνου:

- Εγγραφή
- StopRec

Η εγγραφή ξεκινά μόνο όταν ο χρήστης πιέζει το πλήκτρο Εγγραφή. Ο χρήστης σας βλέπει ένα μήνυμα κατά την εγγραφή των αλλαγών κατάστασης και το εικονίδιο εγγραφής εμφανίζεται στην οθόνη κλήσεων.

Μόλις μια καταγραφή τηλεφώνου ξεκινά, το StopRec πλήκτρο μπορεί να λειτουργήσει. Η ηχογράφηση σταματά όταν ο χρήστης πιέζει το StopRec πλήκτρο. Ο χρήστης σας βλέπει ένα μήνυμα όταν αλλάζει η κατάσταση εγγραφής.

Πίνακας 46: Εικονίδια καταγραφής

| Εικονίδιο | Σημασία |
|---|--------------------|
|  | Εγγραφή σε εξέλιξη |

Πριν ξεκινήσετε

- Θα πρέπει να ρυθμίσετε την καταγραφή κλήσεων στο σύστημα ελέγχου κλήσεων.
- Μεταβείτε στην ιστοσελίδα διαχείρισης τηλεφώνου. Βλ. [Μεταβείτε στη διασύνδεση Web του τηλεφώνου, στη σελίδα 123](#).

Διαδικασία

Βήμα 1 Επιλέξτε Φωνή > Τηλέφωνο.

Βήμα 2 Στην ενότητα συμπληρωματικές υπηρεσίες, κάντε κλικ στο κουμπί Ναι ή στο κουμπί Όχι για να ενεργοποιήσετε ή να απενεργοποιήσετε την καταγραφή κλήσεων στην παράμετρο serv Recording κλήσης.

Μπορείτε επίσης να διαμορφώσετε αυτήν την παράμετρο στο αρχείο διαμόρφωσης (cfg.xml) πληκτρολογώντας μια συμβολοσειρά σε αυτήν τη μορφή:

```
<Call_Recording_Serv ua="na">Yes</Call_Recording_Serv>
```

Επιλογές: Ναι και όχι

Προεπιλογή: Όχι

- Βήμα 3** (Προαιρετικά) Στην ενότητα προγραμματιζόμενη προγραμματιζόμενα πλήκτρα, για να ενεργοποιήσετε το προγραμματιζόμενα πλήκτρα, προσθέστε μια συμβολοσειρά σε αυτήν τη μορφή, στα πεδία λίστα συνδεδεμένων κλειδιών και λίστας κλειδιών συνδιάσκεψης.

```
crdstart;crdstop;crdpause;crdresume
```

- Βήμα 4** Κάντε κλικ στην καρτέλα `ext (n)` που απαιτεί εγγραφή κλήσης.

- Βήμα 5** Στην ενότητα ρυθμίσεις SIP, για την παράμετρο πρωτόκολλο καταγραφής κλήσεων, επιλέξτε **SIPINFO** ως το πρωτόκολλο καταγραφής κλήσεων.

Μπορείτε επίσης να διαμορφώσετε αυτήν την παράμετρο στο αρχείο διαμόρφωσης (`cfg.xml`) πληκτρολογώντας μια συμβολοσειρά σε αυτήν τη μορφή:

```
<Call_Recording_Protocol_1_ ua="na">SIPINFO</Call_Recording_Protocol_1_>
```

Επιλογές: SIPREC και SIPINFO

Προεπιλογή: SIPREC

- Βήμα 6** Κάντε κλικ στο κουμπί Υποβολή όλων των αλλαγών.

Διαμόρφωση ένδειξης αναπάντητων κλήσεων

Μπορείτε να διαμορφώσετε μια ειδοποίηση αναπάντητων κλήσεων στο ακουστικό του τηλεφώνου που ΟΔΗΓΕΪται.

Μπορείτε επίσης να διαμορφώσετε τις παραμέτρους στο αρχείο διαμόρφωσης του τηλεφώνου με κώδικα XML (`cfg.xml`).

Πριν ξεκινήσετε

Μεταβείτε στην ιστοσελίδα διαχείρισης τηλεφώνου. Βλ. [Μεταβείτε στη διασύνδεση Web του τηλεφώνου, στη σελίδα 123](#).

Διαδικασία

- Βήμα 1** Επιλέξτε Φωνή > Χρήστης.

Ο χρήστης μπορεί να επιλέξει χρήστη > φωνητικής > σύνδεσης χρήστη.

- Βήμα 2** Στην ενότητα συμπληρωματικών υπηρεσιών, για την παράμετρο προειδοποίησης LED του ακουστικού, επιλέξτε φωνητικό ταχυδρομείο, αναπάντητη κλήση.

Μπορείτε επίσης να διαμορφώσετε αυτήν την παράμετρο στο αρχείο διαμόρφωσης (`cfg.xml`) πληκτρολογώντας μια συμβολοσειρά σε αυτήν τη μορφή:

```
<Handset_LED_Alert ua="rw">Voicemail,Missed Call</Handset_LED_Alert>
```

Επιλογές: φωνητικό ταχυδρομείο και φωνητικό ταχυδρομείο, αναπάντητη κλήση

Προεπιλογή: φωνητικό ταχυδρομείο

Βήμα 3 Κάντε κλικ στο κουμπί Υποβολή όλων των αλλαγών.

Ενεργοποίηση δυνατότητας Μην ενοχλείτε.

Μπορείτε να επιτρέψετε σε άτομα να ενεργοποιήσετε ή να απενεργοποιήσετε τη δυνατότητα "να μην ενοχλείτε". Ο καλών λαμβάνει ένα μήνυμα ότι το άτομο δεν είναι διαθέσιμο. Ένα άτομο μπορεί να πιέσει το Παράβλεψη πλήκτρο στο τηλέφωνο για να εκτρέψει μια εισερχόμενη κλήση σε έναν άλλο προορισμό.

Εάν η δυνατότητα είναι ενεργοποιημένη για το τηλέφωνο, οι χρήστες μπορούν να ενεργοποιήσετε ή να απενεργοποιήσετε τη δυνατότητα με το DND πλήκτρο.

Μπορείτε επίσης να διαμορφώσετε τις παραμέτρους στο αρχείο διαμόρφωσης του τηλεφώνου με κώδικα XML (cfg.xml).

Πριν ξεκινήσετε

Μεταβείτε στην ιστοσελίδα διαχείρισης τηλεφώνου. Βλ. [Μεταβείτε στη διασύνδεση Web του τηλεφώνου, στη σελίδα 123](#).

Διαδικασία

Βήμα 1 Επιλέξτε Φωνή > Χρήστης.

Βήμα 2 Στην περιοχή "συμπληρωματικές υπηρεσίες", για την παράμετρο DND Setting, επιλέξτε Yes (Ναι).

Μπορείτε επίσης να διαμορφώσετε αυτήν την παράμετρο στο αρχείο διαμόρφωσης (cfg.xml) πληκτρολογώντας μια συμβολοσειρά σε αυτήν τη μορφή:

```
<DND_Setting ua="rw">Yes</DND_Setting>
```

Επιλογές: Ναι και όχι

Προεπιλογή: Όχι

Βήμα 3 Κάντε κλικ στο κουμπί Υποβολή όλων των αλλαγών.

Όταν επιλέγετε μια γραμμή (τηλέφωνο πολλών γραμμών), εμφανίζεται ένα πανό "Μην ενοχλείτε" στο επάνω μέρος της οθόνης του τηλεφώνου.

Επόμενες ενέργειες

Να αλλάξετε μια άλλη ρύθμιση για να εξασφαλίσετε ότι τα τηλέφωνα πολλών γραμμών εμφανίζουν σωστά την κατάσταση "να μην διαταραχθεί" (αυτήν τη στιγμή, ένα σταθερό, πράσινο χρώμα) για κάθε επιλεγμένη ή μη επιλεγμένη γραμμή. Βλ. [Συγχρονισμός κατάστασης DND και προώθησης κλήσεων, στη σελίδα 247](#).

Οι χρήστες μπορούν να ενεργοποιήσουν ή να απενεργοποιήσουν τη δυνατότητα DND για κάθε γραμμή τηλεφώνου, εάν ρυθμίσετε τις παραμέτρους των κωδικών αστεριών για DND. Βλ. [Διαμορφώστε τους κώδικες αστεριών για DND, στη σελίδα 287](#).

Σχετικά θέματα

[Συγχρονισμός κατάστασης DND και προώθησης κλήσεων](#), στη σελίδα 247

[Ενεργοποίηση συγχρονισμού πλήκτρου λειτουργίας](#), στη σελίδα 246

[Ενεργοποίηση συγχρονισμού κατάστασης DND μέσω της υπηρεσίας XSI](#), στη σελίδα 249



Να ενεργοποιήσετε το συγχρονισμό των ρυθμίσεων μεταξύ του τηλεφώνου και του διακομιστή

Να ενεργοποιήσετε το συγχρονισμό των ρυθμίσεων μεταξύ του τηλεφώνου και του διακομιστή.

Η ρύθμιση αυτή πρέπει να είναι ενεργοποιημένη για τις παρακάτω δυνατότητες και τύπους χρηστών:

- Προώθηση όλων των κλήσεων
- DND (N)

Μπορείτε επίσης να διαμορφώσετε τις παραμέτρους στο αρχείο διαμόρφωσης του τηλεφώνου με κώδικα XML (cfg.xml).

Εάν ένα πλήκτρο γραμμής έχει διαμορφωθεί με συγχρονισμό FKS ή XSI και είναι επίσης ενεργοποιημένο με DND ή προώθηση κλήσεων, το αντίστοιχο εικονίδιο  DND ή το εικονίδιο προώθησης κλήσεων  εμφανίζεται δίπλα στην ετικέτα του πλήκτρου γραμμής. Εάν το πλήκτρο γραμμής έχει μια αναπάντητη κλήση, ένα φωνητικό μήνυμα ή μια επείγουσα ειδοποίηση φωνητικού ταχυδρομείου, το εικονίδιο DND ή το εικονίδιο προώθησης κλήσεων εμφανίζεται επίσης με την ειδοποίηση ειδοποίησης.

Πριν ξεκινήσετε

Μεταβείτε στην ιστοσελίδα διαχείρισης τηλεφώνου. Βλ. [Μεταβείτε στη διασύνδεση Web του τηλεφώνου, στη σελίδα 123](#).

Διαδικασία

Βήμα 1 Επιλέξτε **Voice > ext [n]** (όπου [n] είναι ο αριθμός της επέκτασης).

Βήμα 2 Στην ενότητα ρυθμίσεις δυνατότητας κλήσης, ορίστε την παράμετρο συγχρονισμού κλειδιού δυνατότητας σε "Ναι".

Μπορείτε επίσης να διαμορφώσετε αυτήν την παράμετρο στο αρχείο διαμόρφωσης (cfg.xml) πληκτρολογώντας μια συμβολοσειρά σε αυτήν τη μορφή:

```
<!-- Call Feature Settings -->
<Feature_Key_Sync_1_ ua="na">Yes</Feature_Key_Sync_1_>
```

Επιλογές: Ναι και όχι

Προεπιλογή: Όχι

Βήμα 3 Κάντε κλικ στο κουμπί Υποβολή όλων των αλλαγών.

Διαμορφώστε τους κώδικες αστεριών για DND

Μπορείτε να ρυθμίσετε τις παραμέτρους των κωδικών αστεριών που πληκτρολογεί ένας χρήστης για να ενεργοποιήσετε ή να απενεργοποιήσετε τη δυνατότητα "να μην διαταραχθεί (DND)" σε ένα τηλέφωνο.

Μπορείτε επίσης να διαμορφώσετε τις παραμέτρους στο αρχείο διαμόρφωσης του τηλεφώνου με κώδικα XML (cfg.xml).

Πριν ξεκινήσετε

Μεταβείτε στην ιστοσελίδα διαχείρισης τηλεφώνου. Βλ. [Μεταβείτε στη διασύνδεση Web του τηλεφώνου, στη σελίδα 123](#).

Διαδικασία

Βήμα 1 Επιλέξτε φωνητικές > τοπικές ρυθμίσεις.

Βήμα 2 Στην ενότητα κωδικοί κατακόρυφης ενεργοποίησης υπηρεσίας, πληκτρολογήστε * 78 για την παράμετρο **code DND Act**.

Μπορείτε επίσης να διαμορφώσετε αυτήν την παράμετρο στο αρχείο διαμόρφωσης (cfg.xml) πληκτρολογώντας μια συμβολοσειρά σε αυτήν τη μορφή:

```
<DND_Act_Code ua="na">*78</DND_Act_Code>
```

Βήμα 3 Με το κατακόρυφη υπηρεσία Ενεργοποίηση κωδικών ενότητα, πληκτρολογήστε * 79 για την παράμετρο **DND Deact** κώδικα.

Μπορείτε επίσης να διαμορφώσετε αυτήν την παράμετρο στο αρχείο διαμόρφωσης (cfg.xml) πληκτρολογώντας μια συμβολοσειρά σε αυτήν τη μορφή:

```
<DND_Deact_Code ua="na">*79</DND_Deact_Code>
```

Βήμα 4 Κάντε κλικ στο κουμπί Υποβολή όλων των αλλαγών.

Ρύθμιση τηλεφώνου αντιπροσώπου τηλεφωνικού κέντρου

Μπορείτε να ενεργοποιήσετε ένα τηλέφωνο με δυνατότητες αυτόματης διανομής κλήσεων (ACD). Αυτό το τηλέφωνο λειτουργεί ως το τηλέφωνο ενός πράκτορα του τηλεφωνικού κέντρου και μπορεί να χρησιμοποιηθεί για την ανίχνευση μιας κλήσης πελάτη, για την κλιμάκωση οποιασδήποτε κλήσης πελάτη σε έναν επόπτη σε κατάσταση έκτακτης ανάγκης, για την κατηγοριοποίηση των αριθμών επαφής με τη χρήση κωδικών καταστροφής και για την προβολή των στοιχείων κλήσεων των πελατών.

Μπορείτε επίσης να διαμορφώσετε τις παραμέτρους στο αρχείο διαμόρφωσης του τηλεφώνου με κώδικα XML (cfg.xml). Για να ρυθμίσετε τις παραμέτρους, ανατρέξτε στη σύνταξη της συμβολοσειράς στο [Παράμετροι ρύθμισης εκπροσώπου τηλεφωνικού κέντρου, στη σελίδα 288](#).

Πριν ξεκινήσετε

- Ρυθμίστε το τηλέφωνο ως τηλεφωνικό κέντρο κλήσης στο διακομιστή BroadSoft.
- Μεταβείτε στην ιστοσελίδα διαχείρισης τηλεφώνου. Βλ. [Μεταβείτε στη διασύνδεση Web του τηλεφώνου, στη σελίδα 123](#).

Διαδικασία

-
- | | |
|--------|---|
| Βήμα 1 | Επιλέξτε Φωνή > Επέκτ(η). |
| Βήμα 2 | Στην ενότητα Ρυθμίσεις ACD, ρυθμίστε τα πεδία, όπως περιγράφεται στον πίνακα Παράμετροι ρύθμισης εκπροσώπου τηλεφωνικού κέντρου, στη σελίδα 288 . |
| Βήμα 3 | Κάντε κλικ στο κουμπί Υποβολή όλων των αλλαγών. |
-

Παράμετροι ρύθμισης εκπροσώπου τηλεφωνικού κέντρου

Ο ακόλουθος πίνακας καθορίζει τη λειτουργία και τη χρήση των παραμέτρων Ρύθμισης εκπροσώπου τηλεφωνικού κέντρου στην ενότητα Ρυθμίσεων ACD στην Καρτέλα Προεκτ.(η) στο περιβάλλον εργασίας Web του τηλεφώνου. Καθορίζει επίσης τη σύνταξη της συμβολοσειράς που προστίθεται

στο αρχείο διαμόρφωσης του τηλεφώνου με κώδικα XML (cfg. XML) για τη διαμόρφωση μιας παραμέτρου.

Πίνακας 47: Παράμετροι ρύθμισης εκπροσώπου τηλεφωνικού κέντρου

| Parameter | Περιγραφή |
|---------------------------------|--|
| BroadSoft ACD | <p>Ενεργοποιεί το τηλέφωνο για την αυτόματη διανομή κλήσεων (ACD).</p> <p>Εκτελέστε οποιαδήποτε από τις παρακάτω ενέργειες:</p> <ul style="list-style-type: none"> • Στο αρχείο διαμόρφωσης του τηλεφώνου με XML (cfg. XML), πληκτρολογήστε μια συμβολοσειρά σε αυτήν τη μορφή: <pre><Broadsoft_ACD_1_ ua="na">Yes</Broadsoft_ACD_1_></pre> • Στην ιστοσελίδα του τηλεφώνου, επιλέξτε Ναι για να ενεργοποιήσετε αυτήν τη δυνατότητα και Όχι για να την απενεργοποιήσετε. <p>Επιλογές: Ναι και όχι
Προεπιλογή: Όχι</p> |
| Ενεργοποίηση πληροφοριών κλήσης | <p>Επιτρέπει στο τηλέφωνο να εμφανίζει λεπτομέρειες μιας κλήσης τηλεφωνικού κέντρου.</p> <p>Εκτελέστε οποιαδήποτε από τις παρακάτω ενέργειες:</p> <ul style="list-style-type: none"> • Στο αρχείο διαμόρφωσης του τηλεφώνου με XML (cfg. XML), πληκτρολογήστε μια συμβολοσειρά σε αυτήν τη μορφή: <pre><Call_Information_Enable_1_ ua="na">Yes</Call_Information_Enable_1_></pre> • Στην ιστοσελίδα του τηλεφώνου, επιλέξτε Ναι για να ενεργοποιήσετε αυτήν τη δυνατότητα. Επιλέξτε Όχι για να την απενεργοποιήσετε. <p>Επιλογές: Ναι και όχι
Προεπιλογή: Ναι</p> |

| Parameter | Περιγραφή |
|-------------------------------|--|
| Ενεργοποίηση κωδικού διάθεσης | <p>Επιτρέπει στο χρήστη να προσθέσει έναν κωδικό διάθεσης.</p> <p>Εκτελέστε οποιαδήποτε από τις παρακάτω ενέργειες:</p> <ul style="list-style-type: none"> • Στο αρχείο διαμόρφωσης του τηλεφώνου με XML (cfg. XML), πληκτρολογήστε μια συμβολοσειρά σε αυτήν τη μορφή: <pre data-bbox="976 575 1484 632"><Disposition_Code_Enable_1_ua="na">Yes</Disposition_Code_Enable_1_></pre> • Στην ιστοσελίδα του τηλεφώνου, επιλέξτε Ναι για να ενεργοποιήσετε αυτήν τη δυνατότητα. Επιλέξτε Όχι για να την απενεργοποιήσετε. <p>Επιλογές: Ναι και όχι
Προεπιλογή: Ναι</p> |
| Ενεργοποίηση ανίχνευσης | <p>Επιτρέπει στο χρήστη να εντοπίσει την τελευταία εισερχόμενη κλήση.</p> <p>Εκτελέστε οποιαδήποτε από τις παρακάτω ενέργειες:</p> <ul style="list-style-type: none"> • Στο αρχείο διαμόρφωσης του τηλεφώνου με XML (cfg. XML), πληκτρολογήστε μια συμβολοσειρά σε αυτήν τη μορφή: <pre data-bbox="976 1188 1349 1245"><Trace_Enable_1_ua="na">Yes</Trace_Enable_1_></pre> • Στην ιστοσελίδα του τηλεφώνου, επιλέξτε Ναι για να ενεργοποιήσετε αυτήν τη δυνατότητα. Επιλέξτε Όχι για να την απενεργοποιήσετε. <p>Επιλογές: Ναι και όχι
Προεπιλογή: Ναι</p> |

| Parameter | Περιγραφή |
|---|--|
| Ενεργοποίηση κλιμάκωσης έκτακτης ανάγκης | <p>Επιτρέπει στο χρήστη να κλιμακώσει μια κλήση σε έναν επόπτη σε περίπτωση έκτακτης ανάγκης.</p> <p>Εκτελέστε οποιαδήποτε από τις παρακάτω ενέργειες:</p> <ul style="list-style-type: none"> • Στο αρχείο διαμόρφωσης του τηλεφώνου με XML (cfg. XML), πληκτρολογήστε μια συμβολοσειρά σε αυτήν τη μορφή: <pre><Emergency_Escalation_Enable_1_ua="na">Yes</Emergency_Escalation_Enable_1_></pre> • Στην ιστοσελίδα του τηλεφώνου, επιλέξτε Ναι για να ενεργοποιήσετε αυτήν τη δυνατότητα. Επιλέξτε Όχι για να την απενεργοποιήσετε. <p>Επιλογές: Ναι και όχι
Προεπιλογή: Ναι</p> |
| Ενεργοποίηση ειδοποίησης κατάστασης ουράς | <p>Εμφανίζει την κατάσταση του κέντρου κλήσεων και την κατάσταση του εκπροσώπου.</p> <p>Εκτελέστε οποιαδήποτε από τις παρακάτω ενέργειες:</p> <ul style="list-style-type: none"> • Στο αρχείο διαμόρφωσης του τηλεφώνου με XML (cfg. XML), πληκτρολογήστε μια συμβολοσειρά σε αυτήν τη μορφή: <pre><Queue_Status_Notification_Enable_1_ua="na">Yes</Queue_Status_Notification_Enable_1_></pre> • Στην ιστοσελίδα του τηλεφώνου, επιλέξτε Ναι για να ενεργοποιήσετε αυτήν τη δυνατότητα. Επιλέξτε Όχι για να την απενεργοποιήσετε. <p>Επιλογές: Ναι και όχι
Προεπιλογή: Ναι</p> |

Ρύθμιση τηλεφώνου παρουσίας

Μπορείτε να ενεργοποιήσετε τον κατάλογο BroadSoft XMPP για το χρήστη του τηλεφώνου.

Μπορείτε επίσης να διαμορφώσετε τις παραμέτρους στο αρχείο διαμόρφωσης του τηλεφώνου με κώδικα XML (cfg.xml). Για να ρυθμίσετε τις παραμέτρους, ανατρέξτε στη σύνταξη της συμβολοσειράς στο [Παράμετροι ρύθμισης παρουσίας, στη σελίδα 292](#).

Πριν ξεκινήσετε

- Ρυθμίστε το διακομιστή BroadSoft για XMPP.
- Μεταβείτε στην ιστοσελίδα διαχείρισης τηλεφώνου. Βλ. [Μεταβείτε στη διασύνδεση Web του τηλεφώνου, στη σελίδα 123](#).

Διαδικασία

-
- Βήμα 1** Επιλέξτε Φωνή > Τηλέφωνο.
- Βήμα 2** Στην ενότητα Οθόνη, ορίστε τα πεδία όπως περιγράφεται στο [Παράμετροι ρύθμισης παρουσίας, στη σελίδα 292](#).
- Βήμα 3** Κάντε κλικ στο κουμπί Υποβολή όλων των αλλαγών.
-

Παράμετροι ρύθμισης παρουσίας

Ο παρακάτω πίνακας καθορίζει τη λειτουργία και τη χρήση των παραμέτρων ρύθμισης παρουσίας στην ενότητα Broadsoft XMPP στην καρτέλα Φωνή στη διασύνδεση web του τηλεφώνου. Καθορίζει επίσης τη σύνταξη της συμβολοσειράς που προστίθεται στο αρχείο διαμόρφωσης του τηλεφώνου με κώδικα XML (cfg. XML) για τη διαμόρφωση μιας παραμέτρου.

Πίνακας 48: Παράμετροι ρύθμισης παρουσίας

| Παράμετρος | Περιγραφή |
|-------------------|---|
| Ενεργοποίηση XMPP | <p>Ενεργοποιεί τον κατάλογο BroadSoft XMPP για το χρήστη του τηλεφώνου.</p> <p>Εκτελέστε οποιαδήποτε από τις παρακάτω ενέργειες:</p> <ul style="list-style-type: none"> • Στο αρχείο διαμόρφωσης του τηλεφώνου με XML (cfg. XML), πληκτρολογήστε μια συμβολοσειρά σε αυτήν τη μορφή: <pre><XMPP_Enable ua="na">Yes</XMPP_Enable></pre> • Στην ιστοσελίδα του τηλεφώνου, επιλέξτε Ναι για να προωθήσετε όλες τις κλήσεις. Επιλέξτε Όχι για να την απενεργοποιήσετε. <p>Επιλογές: Ναι και όχι
 Προεπιλογή: Όχι</p> |

| Παράμετρος | Περιγραφή |
|----------------------|---|
| Διακομιστής | <p>Όνομα του διακομιστή XMPP, για παράδειγμα, xsi.iop1.broadworks.net.</p> <p>Εκτελέστε οποιαδήποτε από τις παρακάτω ενέργειες:</p> <ul style="list-style-type: none"> • Στο αρχείο διαμόρφωσης του τηλεφώνου με XML (cfg. XML), πληκτρολογήστε μια συμβολοσειρά σε αυτήν τη μορφή: <pre><XMPP_Server ua="na"/></pre> • Στην ιστοσελίδα του τηλεφώνου, πληκτρολογήστε ένα όνομα για το διακομιστή. <p>Προεπιλογή: Κενό</p> |
| Θύρα | <p>Θύρα διακομιστή για τον κατάλογο.</p> <p>Εκτελέστε οποιαδήποτε από τις παρακάτω ενέργειες:</p> <ul style="list-style-type: none"> • Στο αρχείο διαμόρφωσης του τηλεφώνου με XML (cfg. XML), πληκτρολογήστε μια συμβολοσειρά σε αυτήν τη μορφή: <pre><XMPP_Port ua="na">5222</XMPP_Port></pre> • Στην ιστοσελίδα του τηλεφώνου, πληκτρολογήστε τη θύρα διακομιστή. <p>Προεπιλογή: Κενό</p> |
| Αναγνωριστικό χρήστη | <p>Αναγνωριστικό χρήστη BroadSoft του χρήστη του τηλεφώνου, για παράδειγμα, johndoe@xdp.broadsoft.com.</p> <p>Εκτελέστε οποιαδήποτε από τις παρακάτω ενέργειες:</p> <ul style="list-style-type: none"> • Στο αρχείο διαμόρφωσης του τηλεφώνου με XML (cfg. XML), πληκτρολογήστε μια συμβολοσειρά σε αυτήν τη μορφή: <pre><XMPP_User_ID ua="na"/></pre> • Στη σελίδα του τηλεφώνου στο Web, πληκτρολογήστε το αναγνωριστικό χρήστη. <p>Προεπιλογή: Κενό</p> |

| Παράμετρος | Περιγραφή |
|-------------------|--|
| Κωδικός πρόσβασης | <p>Αλφαριθμητικός κωδικό πρόσβασης που σχετίζεται με το αναγνωριστικό χρήστη.</p> <p>Εκτελέστε οποιαδήποτε από τις παρακάτω ενέργειες:</p> <ul style="list-style-type: none"> • Στο αρχείο διαμόρφωσης του τηλεφώνου με XML (cfg. XML), πληκτρολογήστε μια συμβολοσειρά σε αυτήν τη μορφή: <pre><XMPP_Password ua="na"/></pre> • Στην ιστοσελίδα του τηλεφώνου, πληκτρολογήστε έναν υποστηριζόμενο κωδικό πρόσβασης. <p>Προεπιλογή: Κενό</p> |
| Αόρατη είσοδος | <p>Όταν είναι ενεργοποιημένη, οι πληροφορίες παρουσίας του χρήστη δεν δημοσιεύονται όταν ο χρήστης συνδέεται.</p> <p>Εκτελέστε οποιαδήποτε από τις παρακάτω ενέργειες:</p> <ul style="list-style-type: none"> • Στο αρχείο διαμόρφωσης του τηλεφώνου με XML (cfg. XML), πληκτρολογήστε μια συμβολοσειρά σε αυτήν τη μορφή: <pre><Login_Invisible ua="na">Yes</Login_Invisible></pre> • Στην ιστοσελίδα του τηλεφώνου, επιλέξτε Ναι για να ενεργοποιήσετε τη δυνατότητα. <p>Επιλογές: Ναι και όχι</p> <p>Προεπιλογή: Όχι</p> |

| Παράμετρος | Περιγραφή |
|---------------------|--|
| Διάστημα επανάληψης | <p>Διάστημα, σε δευτερόλεπτα, ώστε να επιτραπεί η επανασύνδεση χωρίς ένα αρχείο καταγραφής αφού ο υπολογιστής-πελάτης αποσυνδεθεί από το διακομιστή. Μετά από αυτό το χρονικό διάστημα, ο υπολογιστής-πελάτης χρειάζεται να επαναλάβει τον έλεγχο ταυτότητας.</p> <p>Εκτελέστε οποιαδήποτε από τις παρακάτω ενέργειες:</p> <ul style="list-style-type: none"> • Στο αρχείο διαμόρφωσης του τηλεφώνου με XML (cfg. XML), πληκτρολογήστε μια συμβολοσειρά σε αυτήν τη μορφή: <pre><Login_Invisible ua="na">Yes</Login_Invisible></pre> • Στην ιστοσελίδα του τηλεφώνου, επιλέξτε Ναι για να ενεργοποιήσετε τη δυνατότητα. <p>Επιλογές: Ναι και όχι
 Προεπιλογή: Όχι</p> |

Διαμόρφωση του αριθμού των εμφανίσεων κλήσης ανά γραμμή

Τα τηλέφωνα που υποστηρίζουν πολλές εμφανίσεις κλήσεων σε μια γραμμή μπορούν να ρυθμιστούν ώστε να καθορίζουν τον αριθμό των κλήσεων που θα επιτρέπονται στη γραμμή.

Μπορείτε επίσης να διαμορφώσετε τις παραμέτρους στο αρχείο διαμόρφωσης του τηλεφώνου με κώδικα XML (cfg.xml).

Πριν ξεκινήσετε

Μεταβείτε στην ιστοσελίδα διαχείρισης τηλεφώνου. Βλ. [Μεταβείτε στη διασύνδεση Web του τηλεφώνου, στη σελίδα 123](#).

Διαδικασία

Βήμα 1 Επιλέξτε Φωνή > Τηλέφωνο.

Βήμα 2 Στην ενότητα "διάφορες ρυθμίσεις κλειδιού γραμμής", για τις εμφανίσεις των κλήσεων ανά γραμμή, καθορίστε τον αριθμό των κλήσεων ανά γραμμή που θα επιτρέψετε.

Μπορείτε επίσης να διαμορφώσετε αυτήν την παράμετρο στο αρχείο διαμόρφωσης (cfg.xml) πληκτρολογώντας μια συμβολοσειρά σε αυτήν τη μορφή:

```
<Call_Appearences_Per_Line ua="na">2</Call_Appearences_Per_Line>
```

Οι επιτρεπόμενες τιμές κυμαίνονται από 2 έως 10. Η προεπιλεγμένη τιμή είναι 2.

Βήμα 3 Κάντε κλικ στο κουμπί Υποβολή όλων των αλλαγών.

Ενεργοποίηση και απενεργοποίηση αναζήτησης αντίστροφης ονομασίας

Αντίστροφες αναζητήσεις ονόματος για το όνομα στο οποίο ανήκει ο αριθμός μιας εισερχόμενης ή εξερχόμενης κλήσης, μιας συνδιάσκεψης ή μιας μεταβιβασμένης κλήσης. Η αντίστροφη αναζήτηση ονομάτων ενεργεί όταν το τηλέφωνο δεν μπορεί να βρει ένα όνομα χρησιμοποιώντας τον κατάλογο της υπηρεσίας παροχής, το ιστορικό κλήσεων ή τις επαφές σας. Η αντίστροφη αναζήτηση ονόματος απαιτεί έναν έγκυρο κατάλογο LDAP ή διαμόρφωση καταλόγου XML.

Η αντίστροφη αναζήτηση ονόματος εκτελεί αναζήτηση στους εξωτερικούς καταλόγους του τηλεφώνου. Όταν μια αναζήτηση είναι επιτυχής, το όνομα τοποθετείται στην περίοδο λειτουργίας κλήσης και στο ιστορικό κλήσεων. Για ταυτόχρονες, πολλές τηλεφωνικές κλήσεις, η αντίστροφη αναζήτηση ονόματος αναζητά ένα όνομα που αντιστοιχεί στον πρώτο αριθμό κλήσης. Όταν η δεύτερη κλήση συνδέεται ή τίθεται σε αναμονή, η αντίστροφη αναζήτηση ονόματος αναζητά ένα όνομα που αντιστοιχεί στη δεύτερη κλήση.

Η αντίστροφη αναζήτηση ονόματος είναι ενεργοποιημένη ως προεπιλογή.

Η αντίστροφη αναζήτηση ονομάτων εκτελεί αναζήτηση στους καταλόγους με την ακόλουθη σειρά:

1. Επαφές τηλεφώνου
2. Ιστορικό κλήσεων
3. Κατάλογος LDAP
4. Κατάλογος XML



Σημείωση

Το τηλέφωνο εκτελεί αναζήτηση στον κατάλογο XML χρησιμοποιώντας αυτήν τη μορφή:
`directory_url; n = incoming_call_number.`

Παράδειγμα: για ένα τηλέφωνο πολλαπλών πλατφορμών που χρησιμοποιεί μια υπηρεσία άλλων κατασκευαστών, το ερώτημα αναζήτησης αριθμού τηλεφώνου (1234) έχει αυτήν τη μορφή,
`http://your-service.com/dir.xml?n=1234.`

Πριν ξεκινήσετε

- Διαμορφώστε έναν από αυτούς τους καταλόγους για να μπορείτε να ενεργοποιήσετε ή να απενεργοποιήσετε την αντίστροφη αναζήτηση ονομάτων:

- Εταιρικός κατάλογος LDAP
- Κατάλογος XML

- Μεταβείτε στην ιστοσελίδα διαχείρισης τηλεφώνου. Βλ. [Μεταβείτε στη διασύνδεση Web του τηλεφώνου, στη σελίδα 123](#).

Διαδικασία

- Βήμα 1** Επιλέξτε Φωνή > Τηλέφωνο.
- Βήμα 2** Στην περιοχή "συμπληρωματικές υπηρεσίες", ορίστε την αντίστροφη παράμετρος serv LOOKUP Phone να Ναι για να ενεργοποιήσετε αυτήν τη δυνατότητα. Μπορείτε επίσης να διαμορφώσετε αυτήν την παράμετρο στο αρχείο διαμόρφωσης (cfg.xml) πληκτρολογώντας μια συμβολοσειρά σε αυτήν τη μορφή:
- ```
<Reverse_Phone_Lookup_Serv ua="na">Yes</Reverse_Phone_Lookup_Serv>
```
- Οι επιτρεπόμενες τιμές είναι Yes | όχι. Η προεπιλεγμένη τιμή είναι "Ναι".
- Βήμα 3** Κάντε κλικ στο κουμπί Υποβολή όλων των αλλαγών.

## Κλήσεις έκτακτης ανάγκης

### Υπόβαθρο υποστήριξης κλήσεων έκτακτης ανάγκης

Οι πάροχοι υπηρεσιών κλήσης έκτακτης ανάγκης μπορούν να δηλώσουν την τοποθεσία ενός τηλεφώνου για κάθε τηλέφωνο που βασίζεται σε IP σε μια εταιρεία. Ο διακομιστής πληροφοριών τοποθεσίας (LIS) μεταφέρει τη θέση απόκρισης έκτακτης ανάγκης (ERL) στο τηλέφωνο. Το τηλέφωνο αποθηκεύει τη θέση του κατά την εγγραφή, μετά την επανεκκίνηση του τηλεφώνου και όταν ένα άτομο συνδέεται στο τηλέφωνο. Η καταχώρηση τοποθεσίας μπορεί να καθορίζει την οδό, τον αριθμό κτιρίου, τον όροφο, την αίθουσα και άλλες πληροφορίες για τη θέση του γραφείου.

Όταν πραγματοποιείτε μια κλήση έκτακτης ανάγκης, το τηλέφωνο μεταβιβάζει τη θέση στο διακομιστή κλήσεων. Ο διακομιστής κλήσεων προωθεί την κλήση και τη θέση στην πάροχο των υπηρεσιών κλήσεων έκτακτης ανάγκης. Ο πάροχος υπηρεσιών κλήσεων έκτακτης ανάγκης προωθεί την κλήση και έναν μοναδικό αριθμό επανάκλησης (ELIN) στις υπηρεσίες έκτακτης ανάγκης. Η υπηρεσία έκτακτης ανάγκης ή το σημείο απόκρισης δημόσιας ασφάλειας (PSAP) λαμβάνει τη θέση του τηλεφώνου. Το PSAP λαμβάνει επίσης έναν αριθμό για να επιστρέψει την κλήση, εάν η κλήση αποσυνδεθεί.

Δείτε [Ορολογία υποστήριξης κλήσεων έκτακτης ανάγκης, στη σελίδα 298](#) για τους όρους που χρησιμοποιούνται για την περιγραφή των κλήσεων έκτακτης ανάγκης από το τηλέφωνο.

Εισαγάγετε τις ακόλουθες παραμέτρους για να αποκτήσετε τη θέση του τηλεφώνου για οποιονδήποτε αριθμό εσωτερικού τηλεφώνου:

- Αναγνωριστικό εταιρείας – ένας μοναδικός αριθμός (UUID) που έχει εκχωρηθεί στην εταιρεία σας από την τον πάροχο υπηρεσιών NG9-1-1.
- Κύρια διεύθυνση URL αιτήματος – Η διεύθυνση HTTPS του πρωτεύοντος διακομιστή που χρησιμοποιείται για τη λήψη της θέσης του τηλεφώνου.

- Δευτερεύουσα διεύθυνση URL αιτήματος – Η διεύθυνση HTTPS ενός δευτερεύοντος διακομιστή (εφεδρικός) που χρησιμοποιείται για τη λήψη της θέσης του τηλεφώνου.
- Αριθμός έκτακτης ανάγκης – Μια ακολουθία ψηφίων που προσδιορίζουν μια κλήση έκτακτης ανάγκης. Μπορείτε να καθορίσετε πολλαπλούς αριθμούς έκτακτης ανάγκης, διαχωρίζοντας κάθε αριθμό έκτακτης ανάγκης με κόμμα.

Οι κοινοί αριθμοί υπηρεσιών έκτακτης ανάγκης περιλαμβάνουν:

- Βόρεια Αμερική–911
- Ευρωπαϊκές χώρες – 112
- Χονγκ Κονγκ – 999

Το τηλέφωνο ζητά νέες πληροφορίες τοποθεσίας για τις παρακάτω δραστηριότητες:

- Καταχωρείτε το τηλέφωνο με το διακομιστή κλήσεων.
- Ένα άτομο επανεκκινεί το τηλέφωνο και το τηλέφωνο έχει εγγραφεί προηγουμένως στο διακομιστή κλήσεων.
- Ένας επισκέπτης συνδέεται στο τηλέφωνο.
- Αλλαγή της διασύνδεσης δικτύου που χρησιμοποιείται στην καταχώρηση SIP. Για παράδειγμα, αλλαγή του Wi-Fi σε Ethernet.
- Αλλαγή της διεύθυνσης IP του τηλεφώνου.

Εάν όλοι οι διακομιστές τοποθεσίας δεν στείλουν μια απόκριση θέσης, το τηλέφωνο αποστέλλει ξανά το αίτημα θέσης κάθε δύο λεπτά.

## Ορολογία υποστήριξης κλήσεων έκτακτης ανάγκης

Οι ακόλουθοι όροι περιγράφουν την υποστήριξη κλήσεων έκτακτης ανάγκης για τα Cisco Multiplatform τηλέφωνα.

- Αριθμός αναγνωριστικού θέσης έκτακτης ανάγκης (ELIN) – Ένας αριθμός που χρησιμοποιείται για να αντιπροσωπεύει μία ή περισσότερες επεκτάσεις τηλεφώνου που εντοπίζουν το άτομο που κάλεσε τις υπηρεσίες έκτακτης ανάγκης.
- Θέση απόκρισης έκτακτης ανάγκης (ERL) – Μια λογική θέση που ομαδοποιεί ένα σύνολο επεκτάσεων τηλεφώνου.
- Παροχή τοποθεσίας με δυνατότητα HTTP (HELD)–Ένα κρυπτογραφημένο πρωτόκολλο που αποκτά τη θέση PIDF-LO για ένα τηλέφωνο από έναν διακομιστή πληροφοριών θέσης (LIS).
- Διακομιστής πληροφοριών θέσης (LIS) – Ένας διακομιστής που αποκρίνεται σε ένα αίτημα τηλεφώνου HELD βασισμένο σε SIP και παρέχει τη θέση του τηλεφώνου χρησιμοποιώντας μια απόκριση HELD XML.
- Υπηρεσία παροχής κλήσεων έκτακτης ανάγκης – Η εταιρεία που ανταποκρίνεται σε ένα τηλεφωνικό αίτημα HELD με τη θέση του τηλεφώνου. Όταν πραγματοποιείτε μια κλήση έκτακτης ανάγκης (η οποία μεταφέρει τη θέση του τηλεφώνου), ένας διακομιστής κλήσεων δρομολογεί την κλήση σε αυτή την εταιρεία. Ο παροχέας υπηρεσιών κλήσης έκτακτης ανάγκης προσθέτει

ένα ELIN και δρομολογεί την κλήση στις υπηρεσίες έκτακτης ανάγκης (PSAP). Εάν η κλήση αποσυνδεθεί, το PSAP χρησιμοποιεί το ELIN για να επανασυνδεθεί με το τηλέφωνο που χρησιμοποιήθηκε για την πραγματοποίηση της κλήσης έκτακτης ανάγκης.

- Σημείο απόκρισης δημόσιας ασφάλειας (PSAP)-Κάθε υπηρεσία έκτακτης ανάγκης (για παράδειγμα, πυροσβεστική, αστυνομία, ή ασθενοφόρο) που συνδέεται με το δίκτυο IP υπηρεσιών έκτακτης ανάγκης.
- Καθολικά μοναδικό αναγνωριστικό (UUID) – ένας αριθμός 128-bit που χρησιμοποιείται για τη μονοσήμαντη ταυτοποίηση μιας εταιρείας που χρησιμοποιεί υποστήριξη κλήσεων έκτακτης ανάγκης.

## Διαμόρφωση τηλεφώνου για κλήσης έκτακτης ανάγκης

Πριν ξεκινήσετε

- Αποκτήστε το URL διαμόρφωση γεωγραφικής τοποθεσίας E911 και το αναγνωριστικό της εταιρείας για το τηλέφωνο από την υπηρεσία παροχής κλήσεων έκτακτης ανάγκης. Μπορείτε να χρησιμοποιήσετε τις ίδιες διευθύνσεις URL γεωγραφικής τοποθεσίας και το αναγνωριστικό εταιρείας για πολλές επεκτάσεις τηλεφώνου στην ίδια περιοχή του Office.
- Μεταβείτε στην ιστοσελίδα διαχείρισης τηλεφώνου. Βλ. [Μεταβείτε στη διασύνδεση Web του τηλεφώνου, στη σελίδα 123](#).

Διαδικασία

- |        |                                                                                                                                                                                                                                                                     |
|--------|---------------------------------------------------------------------------------------------------------------------------------------------------------------------------------------------------------------------------------------------------------------------|
| Βήμα 1 | Επιλέξτε <b>Voice &gt; ext n</b> , όπου <i>n</i> είναι ο αριθμός εσωτερικού τηλεφώνου (1-10) του διαλόγου του τηλεφώνου στο Web.                                                                                                                                    |
| Βήμα 2 | Στην ενότητα σχέδιο κλήσης, ορίστε την παράμετρο αριθμού έκτακτης ανάγκης                                                                                                                                                                                           |
| Βήμα 3 | Στην ενότητα διαμόρφωση γεωτοποθεσία E911, ορίστε το <b>UUID</b> εταιρεία, πρωτεύουσα αίτηση <b>URL</b> και δευτερεύουσα αίτηση <b>URL</b> παράμετροι, όπως περιγράφεται στο <a href="#">Παράμετροι για την εκτέλεση κλήσεων έκτακτης ανάγκης</a> , στη σελίδα 299. |
| Βήμα 4 | Κάντε κλικ στο κουμπί Υποβολή όλων των αλλαγών.                                                                                                                                                                                                                     |

## Παράμετροι για την εκτέλεση κλήσεων έκτακτης ανάγκης

Ο ακόλουθος πίνακας καθορίζει τη λειτουργία και τη χρήση της λήψης των παραμέτρων κλήσεων έκτακτης ανάγκης στις ενότητες διαμόρφωση κλήσης και E911 γεωγραφικής τοποθεσίας κάτω από την καρτέλα ext (n) στο περιβάλλον εργασίας του τηλεφώνου στο Web. Καθορίζει επίσης τη σύνταξη της συμβολοσειράς που προστίθεται στο αρχείο διαμόρφωσης του τηλεφώνου με κώδικα XML (cfg.XML) για τη διαμόρφωση μιας παραμέτρου.

Πίνακας 49: Παράμετροι για την εκτέλεση κλήσεων έκτακτης ανάγκης

Παράμετρος	Περιγραφή
Ενότητα: σχέδιο κλήσεων	

Παράμετρος	Περιγραφή
Αριθμός έκτακτης ανάγκης	<p>Πληκτρολογήστε μια λίστα με τους αριθμούς έκτακτης ανάγκης που διαχωρίζονται με κόμματα.</p> <p>Για να καθορίσετε πολλαπλούς αριθμούς έκτακτης ανάγκης, διαχωρίστε κάθε αριθμό έκτακτης ανάγκης με κόμμα.</p> <p>Όταν ένας από αυτούς τους αριθμούς καλείται, η μονάδα απενεργοποιεί την επεξεργασία του CONF, HOLD, και άλλων παρόμοιων προγραμματιζόμενα πλήκτρα ή των κουμπιών για να αποφύγει τυχαία να βάλει την τρέχουσα κλήση σε κράτηση. Το τηλέφωνο απενεργοποιεί επίσης το χειρισμό συμβάντων φλας με γάντζο.</p> <p>Μόνο το μακρινό τέλος μπορεί να τερματίσει μια κλήση έκτακτης ανάγκης. Το τηλέφωνο επανέρχεται σε ομαλότητα μετά την κλήση τερματίζεται και ο δέκτης είναι πάλι on-Hook.</p> <p>Εκτελέστε μία από τις παρακάτω ενέργειες: στα ψηφία που αντιστοιχούν στους αριθμούς υπηρεσίας έκτακτης ανάγκης πελατών.</p> <ul style="list-style-type: none"> <li>• Στο αρχείο διαμόρφωσης του τηλεφώνου με XML (cfg. XML), πληκτρολογήστε μια συμβολοσειρά σε αυτήν τη μορφή: <pre data-bbox="974 1108 1360 1136">&lt;Emergency_Number_1_ua="na"/&gt;</pre> </li> <li>• Στην ιστοσελίδα του τηλεφώνου, ορίστε την παράμετρο αριθμού έκτακτης ανάγκης στα ψηφία που αντιστοιχούν στους αριθμούς υπηρεσιών έκτακτης ανάγκης πελατών.</li> </ul> <p>Έγκυρες τιμές: το μέγιστο μήκος αριθμού είναι 63 χαρακτήρες</p> <p>Προεπιλογή: κενό (δεν υπάρχει αριθμός έκτακτης ανάγκης)</p>
ΤΜΗΜΑ: διαμόρφωση γεωγραφικής E911	

Παράμετρος	Περιγραφή
Εταιρεία UUID	<p>Το παγκοσμίως μοναδικό αναγνωριστικό (UUID) που έχει εκχωρηθεί στον πελάτη από τον παροχέα υπηρεσιών κλήσης έκτακτης ανάγκης.</p> <p>Για παράδειγμα:</p> <p>07072db6-2dd5-4aa1-b2ff-6d588822dd46</p> <p>Εκτελέστε οποιαδήποτε από τις παρακάτω ενέργειες:</p> <ul style="list-style-type: none"><li>• Στο αρχείο διαμόρφωσης του τηλεφώνου με XML (cfg. XML), πληκτρολογήστε μια συμβολοσειρά σε αυτήν τη μορφή: <pre>&lt;Company_UUID_1_ ua="na"/&gt;</pre></li><li>• Στην ιστοσελίδα του τηλεφώνου, πληκτρολογήστε ένα έγκυρο αναγνωριστικό που έχει εκχωρηθεί από την υπηρεσία παροχής υπηρεσιών κλήσεων.</li></ul> <p>Έγκυρες τιμές: το μέγιστο μήκος αναγνωριστικού είναι 128 χαρακτήρες.</p> <p>Προεπιλογή: Κενό</p>

Παράμετρος	Περιγραφή
Διεύθυνση URL πρωτεύοντος αιτήματος	<p>Κρυπτογραφημένη αίτηση θέσης τηλεφώνου HTTPS. Η αίτηση χρησιμοποιεί τις διευθύνσεις IP τηλεφώνου, τη διεύθυνση MAC, το Αναγνωριστικό πρόσβασης δικτύου (NAI) και το αναγνωριστικό πλαισίου και το αναγνωριστικό θύρας που έχει εκχωρηθεί από τον κατασκευαστή του διακόπτη δικτύου. Η αίτηση περιλαμβάνει επίσης το όνομα του διακομιστή τοποθεσίας και το αναγνωριστικό του πελάτη.</p> <p>Ο διακομιστής που χρησιμοποιείται από την υπηρεσία παροχής κλήσεων έκτακτης ανάγκης ανταποκρίνεται με μια θέση απόκρισης έκτακτης ανάγκης (ERL) που έχει μια θέση ομοίμορφο αναγνωριστικό πόρου (URI) που συνδέεται με τη διεύθυνση IP του τηλεφώνου του χρήστη.</p> <p>Εκτελέστε οποιαδήποτε από τις παρακάτω ενέργειες:</p> <ul style="list-style-type: none"> <li>• Στο αρχείο διαμόρφωσης του τηλεφώνου με XML (cfg. XML), πληκτρολογήστε μια συμβολοσειρά σε αυτήν τη μορφή: <pre data-bbox="976 1014 1398 1041">&lt;Primary_Request_URL_1_ua="na"/&gt;</pre> </li> <li>• Στην ιστοσελίδα του τηλεφώνου, πληκτρολογήστε την κρυπτογραφημένη αίτηση θέσης τηλεφώνου HTTPS.</li> </ul> <p>Για παράδειγμα:</p> <pre data-bbox="976 1209 1492 1236">https://probluearth.com/911/locate/held/held_request.action</pre>

Προεπιλογή: Κενό



Παράμετρος	Περιγραφή
Διεύθυνση URL δευτερεύουσας αίτησης	<p>Κρυπτογραφημένη αίτηση HTTPS που στάλθηκε στον εφεδρικό διακομιστή της υπηρεσίας παροχής κλήσεων έκτακτης ανάγκης για να αποκτήσει τη θέση του τηλεφώνου του χρήστη.</p> <p>Εκτελέστε οποιαδήποτε από τις παρακάτω ενέργειες:</p> <ul style="list-style-type: none"> <li>• Στο αρχείο διαμόρφωσης του τηλεφώνου με XML (cfg. XML), πληκτρολογήστε μια συμβολοσειρά σε αυτήν τη μορφή: <pre>&lt;Secondary_Request_URL_1_ ua="na"/&gt;</pre> </li> <li>• Στην ιστοσελίδα του τηλεφώνου, πληκτρολογήστε το κρυπτογραφημένο για το διακομιστή αντιγράφων ασφαλείας που μπορεί να επιστρέψει πληροφορίες τοποθεσίας.</li> </ul> <p>Για παράδειγμα:</p> <pre>https://prod.blueearth.com/911locate/held/held_request_action</pre>
	Προεπιλογή: Κενό

## Διαμόρφωση PLK

### Προγραμματιζόμενα πλήκτρα γραμμής

Η δυνατότητα προγραμματιζόμενου πλήκτρου γραμμής (PLK) σας επιτρέπει να προγραμματίσετε τα κουμπιά δυνατοτήτων ή τα κουμπιά υπηρεσιών URL στα κουμπιά γραμμής. Μπορείτε να διαμορφώσετε τα πλήκτρα γραμμής με:

- Κουμπιά γραμμής — δείτε [Ενεργοποίηση ενός πλήκτρου γραμμής, στη σελίδα 304](#)
- Ταχείες κλήσεις—δείτε [Διαμόρφωση ταχείας κλήσης σε ένα πλήκτρο γραμμής, στη σελίδα 177](#)
- Στάθμευση κλήσεων—δείτε [Προσθήκη στάθμευσης κλήσεων σε ένα πλήκτρο γραμμής, στη σελίδα 189](#)
- Πεδίο λυχνίας κατειλημμένου (BLF)—δείτε [Διαμόρφωση τηλεφώνου για την παρακολούθηση άλλων τηλεφώνων, στη σελίδα 179](#)
- Υπηρεσίες XML—δείτε [Προσθήκη μιας υπηρεσίας XML σε ένα πλήκτρο γραμμής, στη σελίδα 305](#)

## Ενεργοποίηση ενός πλήκτρου γραμμής

Ενεργοποιήστε αυτήν τη δυνατότητα εάν θέλετε να χρησιμοποιήσετε τα κουμπιά και στις δύο πλευρές της οθόνης του τηλεφώνου ως πλήκτρα γραμμής.

Μπορείτε επίσης να διαμορφώσετε τις παραμέτρους στο αρχείο διαμόρφωσης του τηλεφώνου με κώδικα XML (cfg.xml). Η παράμετρος για την επέκταση είναι συγκεκριμένη γραμμής.

```
<Extension_1_ ua="rw">1</Extension_1_>
```

Πριν ξεκινήσετε

Μεταβείτε στη διασύνδεση web για τη διαχείριση του τηλεφώνου. Βλ. [Μεταβείτε στη διασύνδεση Web του τηλεφώνου, στη σελίδα 123](#).

Διαδικασία

- 
- Βήμα 1** Επιλέξτε Φωνή > Τηλέφωνο.
- Βήμα 2** Επιλέξτε ένα πλήκτρο γραμμής και αντιστοιχίστε έναν αριθμό επέκτασης στο πεδίο "επέκταση" για να τον ενεργοποιήσετε.
- Όταν η επέκταση έχει οριστεί σε "απενεργοποιημένη", ο χρήστης δεν μπορεί να χρησιμοποιήσει το πλήκτρο γραμμής ως επέκταση τηλεφωνίας.
- Βήμα 3** Κάντε κλικ στο κουμπί Υποβολή όλων των αλλαγών.
- 

## Διαμόρφωση τηλεφώνου για την παρακολούθηση άλλων τηλεφώνων

Μπορείτε να διαμορφώσετε το τηλέφωνο ώστε να παρακολουθεί την κατάσταση των γραμμών σε άλλα τηλέφωνα. Αυτή η δυνατότητα είναι χρήσιμη εάν χειρίζεστε συχνά κλήσεις για συναδέλφους και θέλετε να δείτε εάν είναι διαθέσιμοι για να απαντήσουν σε κλήσεις. Το τηλέφωνο παρακολουθεί κάθε χρήστη σε ένα ξεχωριστό πλήκτρο γραμμής. Τα πλήκτρα παρακολούθησης γραμμής λειτουργούν ως πλήκτρα Πεδίου ένδειξης κατειλημμένου (BLF). Το BLF είναι μια λυχνία LED που αλλάζει χρώμα για να δηλώσει την κατάσταση της παρακολουθούμενης γραμμής.

Πίνακας 50: Κατάσταση LED πλήκτρου BLF

Χρώμα LED	Σημασία
Πράσινο χρώμα	Η παρακολουθούμενη γραμμή είναι διαθέσιμη.
Κόκκινο χρώμα	Η παρακολουθούμενη γραμμή είναι κατειλημμένη.
Αναλαμπή με κόκκινο χρώμα	Η παρακολουθούμενη γραμμή κουδουνίζει.
Πορτοκαλί χρώμα	Σφάλμα κατά τη διαμόρφωση του πλήκτρου BLF.

Εάν το τηλέφωνο είναι καταχωρημένο σε ένα διακομιστή BroadSoft, μπορείτε να ρυθμίσετε το τηλέφωνο ώστε να παρακολουθεί πολλούς χρήστες, με ένα μόνο σύνολο διαμορφώσεων.

## Προσθήκη μιας υπηρεσίας XML σε ένα πλήκτρο γραμμής

Μπορείτε να προσθέσετε μια υπηρεσία XML σε ένα πλήκτρο γραμμής για να επιτρέψετε στο χρήστη να αποκτήσει πρόσβαση στην εφαρμογή XML ή τον κατάλογο.

Πριν ξεκινήσετε

Μεταβείτε στην ιστοσελίδα διαχείρισης τηλεφώνου. Βλ. [Μεταβείτε στη διασύνδεση Web του τηλεφώνου, στη σελίδα 123](#).

Διαδικασία

**Βήμα 1** Επιλέξτε Φωνή > Τηλέφωνο.

**Βήμα 2** Επιλέξτε ένα πλήκτρο γραμμής.

**Βήμα 3** Ορισμός του πεδίου "επέκταση " σε απενεργοποιημένη.

Μπορείτε επίσης να διαμορφώσετε αυτή την παράμετρο στο αρχείο διαμόρφωσης του τηλεφώνου με κώδικα XML (cfg.xml). Η παράμετρος είναι συγκεκριμένη για τη γραμμή. Πληκτρολογήστε μια συμβολοσειρά με την εξής μορφή:

```
<Extension_2_ua="na">Disabled</Extension_2_>
```

**Βήμα 4** Στο πεδίο Εκτεταμένη λειτουργία, εισαγάγετε μια συμβολοσειρά σε αυτήν τη μορφή:

```
fnc=xml;url=http://xml.service.url;nme=name
```

όπου:

- FNC = PRK σημαίνει λειτουργία = πάρκο κλήσεων.
- URL = http://xml.service.url είναι η διεύθυνση URL για την εφαρμογή XML ή τον κατάλογο.
- NME = XXXX είναι το όνομα που εμφανίζεται στο τηλέφωνο για την υπηρεσία XML. Αντικαταστήστε το XXXX με ένα όνομα.

Μπορείτε επίσης να διαμορφώσετε αυτή την παράμετρο στο αρχείο διαμόρφωσης του τηλεφώνου με κώδικα XML (cfg.xml). Πληκτρολογήστε μια συμβολοσειρά με την εξής μορφή:

```
<Extended_Function_2_ua="na">fnc=xml;url=http://xml.service.url;nme=name</Extended_Function_2_>
```

**Βήμα 5** Κάντε κλικ στο κουμπί Υποβολή όλων των αλλαγών.

## Διαμόρφωση προγραμματιζόμενων πλήκτρων

### Προσαρμογή της οθόνης του προγραμματιζόμενα πλήκτρα

Μπορείτε να προσαρμόσετε την εμφάνιση του προγραμματιζόμενα πλήκτρα στην οθόνη του τηλεφώνου κατά τη διάρκεια μιας συγκεκριμένης κατάστασης.

Μπορείτε επίσης να διαμορφώσετε τις παραμέτρους στο αρχείο διαμόρφωσης του τηλεφώνου με κώδικα XML (cfg.xml). Για να ρυθμίσετε τις παραμέτρους, ανατρέξτε στη σύνταξη της συμβολοσειράς στο [Προγραμματιζόμενα πλήκτρα, στη σελίδα 306](#).

Πριν ξεκινήσετε

Μεταβείτε στην ιστοσελίδα διαχείρισης τηλεφώνου. Βλ. [Μεταβείτε στη διασύνδεση Web του τηλεφώνου, στη σελίδα 123](#).

Διαδικασία

- 
- Βήμα 1** Επιλέξτε φωνητικό > τηλέφωνο.
- Βήμα 2** Στην ενότητα προγραμματιζόμενη προγραμματιζόμενα πλήκτρα, επεξεργαστείτε το προγραμματιζόμενα πλήκτρα ανάλογα με την κατάσταση κλήσης που θέλετε να εμφανίσει το πλήκτρο. Για περισσότερες πληροφορίες, ανατρέξτε στην ενότητα [Προγραμματιζόμενα πλήκτρα, στη σελίδα 306](#) και .
- Βήμα 3** Κάντε κλικ στο κουμπί Υποβολή όλων των αλλαγών.
- 

## Προγραμματιζόμενα πλήκτρα

Ο παρακάτω πίνακας καθορίζει τη λειτουργία και τη χρήση των παραμέτρων προγραμματιζόμενων πλήκτρων στην ενότητα Προγραμματιζόμενα πλήκτρα στην καρτέλα Φωνή > Τηλέφωνο της διασύνδεσης Web του τηλεφώνου. Καθορίζει επίσης τη σύνταξη της συμβολοσειράς που προστίθεται στο αρχείο διαμόρφωσης του τηλεφώνου (cfg.xml) με κώδικα XML για τη διαμόρφωση μιας παραμέτρου.

Πίνακας 51: Προγραμματιζόμενα πλήκτρα

Parameter	Περιγραφή και προεπιλεγμένη τιμή
Προγραμματιζόμενη πλήκτρο ενεργοποίηση	<p>Ενεργοποιεί ή απενεργοποιεί το προγραμματιζόμενο προγραμματιζόμενα πλήκτρα. Ορίστε αυτό το πεδίο στην επιλογή Ναι για να ενεργοποιήσετε το προγραμματιζόμενο προγραμματιζόμενα πλήκτρα.</p> <p>Εκτελέστε οποιαδήποτε από τις παρακάτω ενέργειες:</p> <ul style="list-style-type: none"> <li>Στο αρχείο διαμόρφωσης του τηλεφώνου με XML (cfg.XML), πληκτρολογήστε μια συμβολοσειρά σε αυτήν τη μορφή:  <code>&lt;Programmable_Softkey_Enable ua="na"&gt;Yes&lt;/Programmable_Softkey_Enable&gt;</code></li> <li>Στη διασύνδεση Web του τηλεφώνου, ορίστε αυτό το πεδίο σε Ναι ή όχι για να ενεργοποιήσετε ή να απενεργοποιήσετε το προγραμματιζόμενο προγραμματιζόμενα πλήκτρα.</li> </ul> <p>Δυνατές επιλογές: Ναι   Όχι</p> <p>Προεπιλογή: Όχι</p>

Parameter	Περιγραφή και προεπιλεγμένη τιμή
PSK 1 έως PSK 16	<p>Προγραμματιζόμενα πεδία πλήκτρο. Εισαγάγετε μια συμβολοσειρά σε αυτά τα πεδία για να ρυθμίσετε τις παραμέτρους προγραμματιζόμενα πλήκτρα που εμφανίζονται στην οθόνη του τηλεφώνου. Μπορείτε να δημιουργήσετε προγραμματιζόμενα πλήκτρα για ταχείες κλήσεις σε αριθμούς ή επεκτάσεις, κάθετους κωδικούς ενεργοποίησης υπηρεσιών (* κώδικες) ή δέσμες ενεργειών XML.</p> <p>Διαμόρφωση του PSKs σε αυτήν τη μορφή:</p> <ul style="list-style-type: none"> <li>• Ταχεία κλήση  <code>fnc=sd;ext=extension_number@\$PROXY;vid=n;nme=display_name</code></li> <li>• Κάθετος κωδικός ενεργοποίησης υπηρεσίας:  <code>fnc=sd;ext=star_code@\$PROXY;vid=n;nme=display_name</code></li> <li>• Υπηρεσία XML  <code>fnc=xml;url=http://server_IP/services.xml;vid=n;nme=display_name</code></li> </ul> <p>Όταν προσθέτετε ένα προγραμματιζόμενο πλήκτρο σε μια λίστα πλήκτρο, όπως τη λίστα των κλειδιών σε κατάσταση αδράνειας, τη λίστα των κλειδιών αναπάντητων κλήσεων και ούτω καθεξής, το προγραμματιζόμενο πλήκτρο εμφανίζεται στην οθόνη του τηλεφώνου.</p> <p>Εκτελέστε οποιαδήποτε από τις παρακάτω ενέργειες:</p> <ul style="list-style-type: none"> <li>• Στο αρχείο διαμόρφωσης του τηλεφώνου με XML (cfg. XML), πληκτρολογήστε μια συμβολοσειρά σε αυτήν τη μορφή:  <code>&lt;PSK_1 ua="na"&gt;fnc=xml;url=http://server_IP/services.xml;vid=n;nme=display_name&lt;/PSK_1 ua="na"&gt;</code></li> <li>• Στο περιβάλλον εργασίας του τηλεφώνου στο Web, ορίστε το PSKs με την έγκυρη μορφή.</li> </ul> <p>Προεπιλογή: Κενό</p>

## Προσαρμογή προγρ. πλήκτρου

Το τηλέφωνο παρέχει δεκαέξι προγραμματιζόμενη προγραμματιζόμενα πλήκτρα (Fields PSK1 μέσω PSK16). Μπορείτε να ορίσετε τα πεδία με μια δέσμη ενεργειών μνήμης.

Πριν ξεκινήσετε

Μεταβείτε στην ιστοσελίδα διαχείρισης τηλεφώνου. Βλ. [Μεταβείτε στη διασύνδεση Web του τηλεφώνου, στη σελίδα 123](#).

Διαδικασία

**Βήμα 1** Επιλέξτε Φωνή > Τηλέφωνο.

- Βήμα 2 Στην προγραμματιζόμενη ενότητα προγραμματιζόμενα πλήκτρα, θέστε το προγραμματιζόμενο πλήκτρο για να ενεργοποιήσετε τη δυνατότητα Ναι.
- Βήμα 3 Επιλέξτε ένα προγραμματιζόμενο πεδίο αριθμού πλήκτρο για τη διαμόρφωση μιας δυνατότητας τηλεφώνου.
- Βήμα 4 Εισαγάγετε τη συμβολοσειρά για το προγραμματιζόμενο πλήκτρο Soft. Δείτε τους διάφορους τύπους προγραμματιζόμενων προγραμματιζόμενα πλήκτρα που περιγράφονται στο [Διαμόρφωση ταχείας μνήμης σε προγραμματιζόμενη πλήκτρο, στη σελίδα 308](#).
- Βήμα 5 Κάντε κλικ στο κουμπί Υποβολή όλων των αλλαγών.

## Διαμόρφωση ταχείας μνήμης σε προγραμματιζόμενη πλήκτρο

Μπορείτε να διαμορφώσετε τις προγραμματιζόμενες προγραμματιζόμενα πλήκτρα ως ταχείες κλήσεις. Οι ταχείες κλήσεις μπορούν να είναι επεκτάσεις ή αριθμοί τηλεφώνου. Μπορείτε επίσης να ρυθμίσετε τις παραμέτρους προγραμματιζόμενων προγραμματιζόμενα πλήκτρα με ταχείες κλήσεις που εκτελούν μια ενέργεια που ορίζει ένας κάθετος κωδικός ενεργοποίησης υπηρεσίας (ή ένας κωδικός αστερίσκου [\*]). Για παράδειγμα, εάν ρυθμίσετε μια προγραμματιζόμενη πλήκτρο με μια ταχεία κλήση για \* 67, η κλήση τοποθετείται σε κράτηση.

Πριν ξεκινήσετε

Μεταβείτε στην ιστοσελίδα διαχείρισης τηλεφώνου. Βλ. [Μεταβείτε στη διασύνδεση Web του τηλεφώνου, στη σελίδα 123](#).

Διαδικασία

- Βήμα 1 Επιλέξτε Φωνή > Τηλέφωνο.
- Βήμα 2 Στην προγραμματιζόμενη ενότητα προγραμματιζόμενα πλήκτρα, θέστε το προγραμματιζόμενο πλήκτρο για να ενεργοποιήσετε τη δυνατότητα Ναι.
- Βήμα 3 Για να διαμορφώσετε έναν αριθμό μνήμης, πληκτρολογήστε τα παρακάτω στο πεδίο "αριθμός PSK":

```
fnc=sd;ext=extensionname/starcode@$PROXY;vid=n;nme=name
```

Όπου:

- FNC = λειτουργία του κλειδιού (ταχεία κλήση)
- Extensionname = η κλήση της προέκτασης ή η ενέργεια του κωδικού Star για την εκτέλεση
- Vid = n είναι η επέκταση που θα πληκτρολογήσει η ταχεία κλήση
- όνομα είναι το όνομα της μνήμης που έχει διαμορφωθεί

Σημείωση Το πεδίο "όνομα" εμφανίζεται στην πλήκτρο στην οθόνη του τηλεφώνου IP. Συστήνουμε μέχρι 10 χαρακτήρες για ένα τηλέφωνο. Εάν χρησιμοποιούνται περισσότεροι χαρακτήρες, η ετικέτα ενδέχεται να έχει περικοπεί στην οθόνη του τηλεφώνου.

- Βήμα 4 Επεξεργαστείτε τα παρακάτω:

- Λίστα κλειδιών αδράνειας : επεξεργασία του πεδίου όπως περιγράφεται στο παρακάτω παράδειγμα:

```
redial|1;newcall|2;dnd;psk1
```

Εάν ο χρήστης διαμορφώσει εσφαλμένα τις προγραμματιζόμενες δυνατότητες της λίστας πλήκτρο στο τηλέφωνο, η λίστα κλειδιών στο τηλέφωνο LCD δεν ενημερώνεται. Για παράδειγμα:

- Εάν ένας χρήστης πληκτρολογήσει `redial`; νέα κλήση; `cfwd` (η επανάκληση έχει κάνει ορθογραφία), η λίστα κλειδιών δεν ενημερώνεται και ο χρήστης δεν βλέπει καμία αλλαγή στην οθόνη LCD.
- Εάν ένας χρήστης πληκτρολογήσει επανάκληση, νέα κλήση; `cfwd`; `delchar`, ο χρήστης δεν θα δει μια αλλαγή στην οθόνη LCD, καθώς το `delchar` πλήκτρο δεν επιτρέπεται στη λίστα κλειδιών αδράνειας. Ως εκ τούτου, αυτό είναι μια λανθασμένη διαμόρφωση του προγραμματιζόμενου πλήκτρο List.

- **PSK1:**

```
fnc=sd;ext=5014@$PROXY;nme=sktest1
```

Σημείωση Σε αυτό το παράδειγμα, ρυθμίζουμε μια πλήκτρο σε ένα τηλέφωνο ως αριθμό ταχείας κλήσης για την επέκταση 5014 (sktest1).

Μπορείτε επίσης να διαμορφώσετε μια υπηρεσία XML στο προγραμματιζόμενο πλήκτρο. Πληκτρολογήστε τη συμβολοσειρά σε αυτήν τη μορφή:

```
<PSK1 ua="na">fnc=xml;url=http://xml.service.url;nme=name</PSK1>
```

**Βήμα 5** Κάντε κλικ στο κουμπί Υποβολή όλων των αλλαγών.

## Διαμόρφωση ενός PSK με υποστήριξη DTMF

Μπορείτε να διαμορφώσετε τα προγραμματιζόμενα πλήκτρα (PSK) με πολλαπλή συχνότητα δύο τόνων (DTMF). Αυτή η διαμόρφωση επιτρέπει στο τηλέφωνο να στέλνει ψηφιακούς παλμούς εντός ζώνης (ή εκτός ζώνης μέσω του στοιχείου ΠΛΗΡΟΦΟΡΙΕΣ SIP) στο διακομιστή κατά τη διάρκεια μιας ενεργής κλήσης. Όταν ενεργοποιείτε μια λειτουργία σε ένα PSK, ο χρήστης βλέπει το όνομα του προγραμματιζόμενου πλήκτρο και το πιέζει για να εκτελέσει την ονομαζόμενη λειτουργία. Οι ενέργειες που εφαρμόζονται στη συμβολοσειρά ψηφίων DTMF είναι παρόμοιες με εκείνες που εφαρμόζονται στην Ταχεία κλήση, όπως οι παρακάτω:

- Παύση που αναπαρίσταται με ,
- Αναμονή που αναπαρίσταται με X

Για παράδειγμα, `ext = < DTMF_DIGITS [, | X] [< DTMF_DIGITS]>`, όπου τα έγκυρα ψηφία DTMF είναι 0-9, \*, #, a, b, c, d, και όπου τα τμήματα σε [ ] αγκύλες είναι προαιρετικά.

Η λειτουργία αυτή ισχύει μόνο για προγραμματιζόμενα πλήκτρα. Δεν ισχύει για τα προγραμματιζόμενα πλήκτρα γραμμής (PLK) στα τηλέφωνα γραφείου. Εάν διαμορφώσετε οποιοδήποτε PLK για αυτήν τη λειτουργία, η οθόνη θα παρουσιάσει το εικονίδιο ενός X σε κύκλο ⊗ και τίποτα δεν θα συμβεί εάν πατήσετε το πλήκτρο.

Αυτή η λειτουργία υποστηρίζει μόνο Λίστα συνδεδεμένων πλήκτρων και Λίστα συνδεδεμένων πλήκτρων βίντεο.

Πριν ξεκινήσετε

[Μεταβείτε στη διασύνδεση Web του τηλεφώνου, στη σελίδα 123.](#)

Διαδικασία

- 
- Βήμα 1** Επιλέξτε Φωνή > Τηλέφωνο > Προγραμματιζόμενα πλήκτρα.  
**Βήμα 2** Θέστε το πεδίο Ενεργοποίηση προγραμματιζόμενων πλήκτρων σε Ναι.  
**Βήμα 3** Από τη λίστα PSK (PSK#1-PSK#16), επιλέξτε ένα PSK για να διαμορφώσετε.  
**Βήμα 4** Στο πεδίο **PSK(n)**, όπου **n** είναι ο αριθμός ενός προγραμματιζόμενου πλήκτρου, πληκτρολογήστε μια συμβολοσειρά σε αυτήν τη μορφή:

```
fnc=dtmf;ext=<dtmf_digits_to_be_outpulsed>;nme=<softkey_display_name>;
vid=<extension_n_to_be_associated>
```

Όταν ένα τηλέφωνο διαθέτει περισσότερες από μία καταχωρημένες γραμμές, θα πρέπει να συμπεριλάβετε το **vid=** που σχετίζεται με τη συγκεκριμένη γραμμή/επέκταση, ώστε να εμφανιστεί το προγραμματιζόμενο πλήκτρο. Διαφορετικά, το προγραμματιζόμενο πλήκτρο δεν θα εμφανίζεται.

- Βήμα 5** (Προαιρετικό) Για να διαμορφώσετε το προγραμματιζόμενο πλήκτρο PSK ώστε να εναλλάσσεται μέσα σε ένα ζεύγος (προβολή εξερχόμενου παλμού) κάθε φορά που το πατάτε, εισαγάγετε μια συμβολοσειρά σε αυτήν τη μορφή:

```
fnc=dtmf;ext=<dtmf_digits_to_be_outpulsed>;nme=<softkey_display_name>;
ext2=<second_set_of_dtmf_digits_to_be_outpulsed>;nme2=<second_softkey_display_name_after_first_press>;
vid=<extension_n_to_be_associated>
```

Η εναλλαγή του προγραμματιζόμενου πλήκτρου PSK ξεκινά πάντα με το **ext/nme** για κάθε νέα κλήση.

- Βήμα 6** Στο πεδίο Λίστα συνδεδεμένων πλήκτρων ή στο πεδίο Λίστα πλήκτρων συνδεδεμένων πλήκτρων βίντεο πληκτρολογήστε τις διαμορφωμένες λέξεις-κλειδιά PSK ανάλογα με το σημείο στην οθόνη του τηλεφώνου στο οποίο θέλετε να εμφανίζεται το όνομα του προγραμματιζόμενου πλήκτρου.

Για παράδειγμα, στην παρακάτω καταχώρηση, το όνομα προγραμματιζόμενου πλήκτρου Αναμονή εμφανίζεται στην πρώτη θέση. Το όνομα προγραμματιζόμενου πλήκτρου που παρατίθεται στο πεδίο **psk1** εμφανίζεται στη δεύτερη θέση κ.ο.κ.

```
hold;psk1;endcall;xfer;conf;xferLx;confLx;bxfer;phold;redial;dir;park
```

- Βήμα 7** Επιλέξτε Φωνή > Επεκτ(**n**), όπου **n** είναι ο αριθμός επέκτασης που θέλετε να διαμορφώσετε.  
**Βήμα 8** Στην ενότητα Διαμόρφωση ήχου, ορίστε το Μέθοδος **DTMF TX** σε μία από τις ακόλουθες μεθόδους από την αναπτυσσόμενη λίστα.

- Εσωτ. της ζώνης
- AVT
- Πληροφ.
- Αυτόματο
- Εσωτ. Ζώνης + Πληροφ.



- AVT + Πληροφ.

**Βήμα 9** Κάντε κλικ στο κουμπί Υποβολή όλων των αλλαγών.

Χρησιμοποιήστε αυτά τα παραδείγματα για να σας βοηθήσουν να κατανοήσετε τον τρόπο διαμόρφωσης του PSK με τις επιλογές υποστήριξης DTMF:

Παράδειγμα: Το PSK εναλλάσσεται όταν πιέζεται.

- Φωνή > Τηλέφωνο > Προγραμματιζόμενα πλήκτρα > Ενεργοποίηση προγραμματιζόμενων πλήκτρων: Ναι
- Λίστα συνδεδεμένων πλήκτρων: `psk1|1 ;endcall|2 ;conf|3 ;xfer|4 ;`
- **PSK 1:** `fnc=dtmf ;ext=#1 ;nme=PressStart ;ext2=*2 ;nme2=PressStop ;vid=1`
- Φωνή > Επεκτ. 1 > Μέθοδος DTMF TX: Αυτόματο

Παράδειγμα: Το τηλέφωνο στέλνει ψηφία DTMF εσωτερικά της ζώνης μέσω ενός προγραμματιζόμενου πλήκτρου PSK.

- Φωνή > Τηλέφωνο > Προγραμματιζόμενα πλήκτρα
- Ενεργοποίηση προγραμματιζόμενων πλήκτρων: Ναι.
- Λίστα συνδεδεμένων πλήκτρων: `psk1|1 ;endcall|2 ;conf|3 ;xfer|4 ;`
- **PSK 1:** `fnc=dtmf ;ext=#1 ;nme=PressMe ;vid=1`
- Φωνή > Επεκτ. 1 > Μέθοδος DTMF TX: Αυτόματο

Παράδειγμα: Το προγραμματιζόμενο πλήκτρο PSK κάνει παύσεις μεταξύ των ψηφίων.

- Φωνή > Τηλέφωνο > Προγραμματιζόμενα πλήκτρα > Ενεργοποίηση προγραμματιζόμενων πλήκτρων: Ναι
- Λίστα συνδεδεμένων πλήκτρων: `psk1|1 ;endcall|2 ;conf|3 ;xfer|4 ;`
- **PSK 1:** `fnc=dtmf ;ext=#1,1006 ;nme=PressMe ;vid=1`
- Φωνή > Επεκτ. 1 > Μέθοδος DTMF TX: Αυτόματο

Παράδειγμα: Το προγραμματιζόμενο πλήκτρο PSK αναμένει την είσοδο του χρήστη μεταξύ των ψηφίων.

- Φωνή > Τηλέφωνο > Προγραμματιζόμενα πλήκτρα > Ενεργοποίηση προγραμματιζόμενων πλήκτρων: Ναι
- Λίστα συνδεδεμένων πλήκτρων: `psk1|1 ;endcall|2 ;conf|3 ;xfer|4 ;`
- **PSK 1:** `fnc=dtmf ;ext=#1X1006 ;nme=PressMe ;vid=1`
- Φωνή > Επεκτ. 1 > Μέθοδος DTMF TX: Αυτόματο

## Προγραμματιζόμενα πλήκτρα

Λέξη-κλειδί	Ετικέτα κλειδιού	Ορισμός	Κατάσταση διαθέσιμου τηλεφώνου
acd_login	AGT είσοδος	Αυτόματη διανομή κλήσεων (ACD)	Σε αδράνεια
acd_logout	AgtSignOut	Καταγράφει το χρήστη έξω από το ACD.	Σε αδράνεια
απάντηση	Απάντηση	Απαντά σε εισερχόμενη κλήση.	Κωδωνισμός
astate	Κατάσταση AGT	Έλεγχος κατάστασης	Σε αδράνεια
avail	Διάθεση	Υποδηλώνει ότι ένας χρήστης που είναι συνδεδεμένος σε έναν διακομιστή ACD έχει θέσει την κατάστασή του ως διαθέσιμη.	Σε αδράνεια
barge	Παρέμβαση	Επιτρέπει σε έναν άλλο χρήστη να διακόπτει μια κοινόχρηστη κλήση.	Κοινόχρηστη-ενεργή, κοινόχρηστη-αναμονή
bargesilent	BargeSilent	Επιτρέπει σε έναν άλλο χρήστη να διακόπτει μια κοινόχρηστη κλήση με απενεργοποιημένο το μικρόφωνο.	Κοινόχρηστη-ενεργή
Τμεταβ	ΤυφλΜεταβ	Εκτελεί μια τυφλή μεταβίβαση κλήσεων (μεταφέρει μια κλήση χωρίς να μιλήσει στο μέρος στο οποίο η κλήση μεταφέρεται). Απαιτεί την τυφλή xfer serv είναι ενεργοποιημένη.	Σε σύνδεση
κλήση (ή κλήση)	Κλήση	Καλεί το επιλεγμένο στοιχείο σε μια λίστα.	Είσοδος κλήσης
Πληροφορίες κλήσης	Πληροφορίες κλήσης	πληροφορίες κλήσης	Προχωρούν
ακύρωση	Ακύρωση	Ακυρώνει μια κλήση (για παράδειγμα, όταν μια κλήση συνδιάσκεψης και το δεύτερο μέρος δεν απαντά.	Ακουστικό σηκωμένο
ΠρώθΚλ	Πρώθηση, ΤέλΠρώθ	Πρωθει όλες τις εισερχόμενες κλήσεις σε καθορισμένο αριθμό.	Αδρανής, εκτός γάντζου, κοινόχρηστης-ενεργής, διατήρησης, κοινόχρηστης
crdpause	PauseRec	Παύση εγγραφής	Συνδιάσκεψη
crdresume	ResumeRec	Εγγραφή...	Συνδιάσκεψη
crdstart	Εγγραφή	Έναρξη μιας εγγραφής	Συνδιάσκεψη
crdstop	StopRec	Διακοπή εγγραφής	Συνδιάσκεψη

Λέξη-κλειδί	Ετικέτα κλειδιού	Ορισμός	Κατάσταση διαθέσιμου τηλεφώνου
Συνδιάσκ	Συνδιάσκεψη	Έναρξη κλήσης συνδιάσκεψης Απαιτεί να είναι ενεργοποιημένος ο διακομιστής conf και υπάρχουν δύο ή περισσότερες κλήσεις που είναι ενεργές ή σε κράτηση.	Σε σύνδεση
ΣυνΣυνδιάσκ	Γραμμή Συνδιάσκ	Συνέδρια ενεργές γραμμές στο τηλέφωνο. Απαιτεί το conf serv να είναι ενεργοποιημένο και υπάρχουν δύο ή περισσότερες κλήσεις που είναι ενεργές ή σε κράτηση.	Σε σύνδεση
ΔιαγΧαρ	delChar-εικονίδιο BACKSPACE	Διαγράφει ένα χαρακτήρα κατά την εισαγωγή κειμένου.	Είσοδος κλήσης
Κατάλ	Κατάλ	Παρέχει πρόσβαση σε τηλεφωνικούς καταλόγους.	Ρελαντί, Miss, off-Hook (No Input), Connected, Start-xfer, Start-conf, συνδιάσκεψη, Hold, κουδούνισμα, Shared-ενεργό, Shared-κρατημένο
disp_code	DispCode	Εισαγωγή κωδικού καταστροφής	Αδρανής, συνδεδεμένη, συνδιάσκεψη, κράτηση
DND (N)	Dnd, -Dnd, ΑπDnd	Χρησιμοποιήστε τη δυνατότητα Μην ενοχλείτε για την αποφυγή εισερχόμενων κλήσεων στο τηλέφωνό σας.	Αδρανής, off-Hook, Hold, κοινόχρηστης-ενεργής, κοινόχρηστης, συνδιάσκεψης, Start-conf, Start-xfer
Επείγον	Επείγον	Αριθμός έκτακτης ανάγκης	Σε σύνδεση
em_login (ή είσοδος)	Είσοδος	Συνδεθείτε στην υπηρεσία "Φορητότητα εσωτερικού" της Cisco.	Σε αδράνεια
em_logout (ή εγγραφή)	Έξοδος	Καταγράφει το χρήστη εκτός της κινητικότητας των επεκτάσεων.	Σε αδράνεια
endcall	Τερματισμός κλήσης	Τερματίζει μια κλήση.	Συνδεδεμένος, Έναρξη-xfer, Έναρξη-conf, συνδιάσκεψη, κράτηση
Αγαπημένα	Αγαπημένα	Επίσης επιτρέπει την πρόσβαση στα κουμπιά μνημών.	Idle, Miss, Off-Hook (no input), Connected, Start-Xfer, Start-Conf, Conferencing, Hold, Ringing, Shared-Active, Shared-Held

Λέξη-κλειδί	Ετικέτα κλειδιού	Ορισμός	Κατάσταση διαθέσιμου τηλεφώνου
grpickup	GrPickup	Επιτρέπει στο χρήστη να απαντήσει σε μια κλήση που κουδουνίζει σε μια επέκταση, ανακαλύπτοντας τον αριθμό της προέκτασης κλήσης.	Αδρανής, off-Hook
κράτηση	Αναμονή	Θέση κλήσης σε κράτηση	Connected, Start-xfer, Start-conf, συνδιάσκεψη
Παράβλ.	Απόρριψη	Αγνοεί μια εισερχόμενη κλήση.	Κωδωνισμός
ignoresilent	Παράβλ.	Θέτει σε σίγαση μια εισερχόμενη κλήση	Κωδωνισμός
συμμετοχή	Συμμετ.	Κλήση συνδιάσκεψης Εάν ο κεντρικός υπολογιστής συνδιάσκεψης είναι ο χρήστης α και οι χρήστες β & γ είναι συμμετέχοντες, όταν ένα πιεστήριο "ενταχθούν", μια θα πέσει και οι χρήστες β & γ θα συνδεθούν.	Συνδιάσκεψη
ETK	Καλέστε RTN/LCR	Επιστροφή αναπάντητης κλήσης	Αδρανής, αναπάντητη κλήση, απενεργοποίηση άγκιστρου (χωρίς είσοδο)
Αριστερά (L)	Εικονίδιο αριστερού βέλους	Μετακινεί το δρομέα προς τα αριστερά.	Είσοδος κλήσης
μηνύματα	Μηνύματα	Παρέχει πρόσβαση στο φωνητικό ταχυδρομείο.	Idle, Miss, Off-Hook (no input), Connected, Start-Xfer, Start-Conf, Conferencing, Hold, Ringing, Shared-Active, Shared-Held
Αναπάντ	Αναπάντ	Εμφανίζει τη λίστα αναπάντητων κλήσεων.	Αναπάντητη κλήση
ΝέαΚλήσ	Νέα κλήση	Ξεκινά μια νέα κλήση.	Αδρανής, κράτηση, κοινόχρηστη-ενεργή, κοινόχρηστη κράτηση
επιλογή	Επιλογή	Ανοίγει ένα μενού επιλογών εισόδου.	Ακουστικό σηκωμένο
στάθμευση	Στάθμευση	Βάζει μια κλήση σε κράτηση σε έναν καθορισμένο αριθμό "Park".	Σε σύνδεση
phold	PrivHold	Τοποθετεί μια κλήση σε κράτηση σε μια ενεργή Κοινόχρηστη γραμμή.	Σε σύνδεση

Λέξη-κλειδί	Ετικέτα κλειδιού	Ορισμός	Κατάσταση διαθέσιμου τηλεφώνου
λαμβάνω	Λήψη	Επιτρέπει σε ένα χρήστη να απαντήσει σε μια κλήση που κουδουνίζει σε μια άλλη επέκταση εισάγοντας τον αριθμό επέκτασης.	Αδρανής, off-Hook
πρόσφατα	Πρόσφατα	Εμφανίζει τη λίστα όλων των κλήσεων από το ιστορικό κλήσεων.	Αδρανής, εκτός γάντζου, κοινόχρηστης-ενεργής, κοινόχρηστης
Πλήκτρο "Επανάκλ"	Επανάκληση	Εμφανίζει τη λίστα επανάκληση.	Αδρανής, συνδεδεμένος, Start-conf, Start-xfer, off-Hook (χωρίς είσοδο), κρατήστε πατημένο
συνέχιση	Συνέχ.	Συνεχίζει μια κλήση που βρίσκεται σε κράτηση.	Κράτηση, κοινόχρηστη κράτηση
Κάντε δεξί	Εικονίδιο δεξιού βέλους	Μετακινεί το δρομέα προς τα δεξιά.	Κλήση (είσοδος)
ρυθμίσεις	Ρυθμίσεις	Παρέχει πρόσβαση σε "πληροφορίες και ρυθμίσεις".	Όλοι
starcode	Κώδικας/Κώδικας εισαγωγής αστεριών	Εμφανίζει μια λίστα με τους κωδικούς των αστεριών που μπορούν να επιλεγούν.	κλήση με άνοιγμα γραμμής
Καταγραφή	Καταγραφή	Ήχος σκανδάλης	Αδρανής, συνδεδεμένη, συνδιάσκεψη, κράτηση
μη διαθέσιμος	μη διαθέσιμος	Υποδηλώνει ότι ένας χρήστης που είναι συνδεδεμένος σε έναν διακομιστή ACD έχει θέσει την κατάστασή του ως μη διαθέσιμη.	Σε αδράνεια
ΤέλΣτάθμ	ΤέλΣτάθμ	Συνεχίζει μια σταθμευμένη κλήση.	Αδρανής, εκτός γάντζου, συνδεδεμένος, κοινόχρηστη-ενεργός
Μεταβίβ	Μεταφορά	Εκτελεί μια κλήση μεταβίβασης. Απαιτεί να είναι ενεργοποιημένο το υπόψη xfer serv και να υπάρχει τουλάχιστον μία συνδεδεμένη κλήση και μια κλήση σε αδράνεια.	Connected, Start-xfer, Start-conf

Λέξη-κλειδί	Ετικέτα κλειδιού	Ορισμός	Κατάσταση διαθέσιμου τηλεφώνου
xferlx	Γραμμή xfer	Μεταφέρει μια ενεργή γραμμή στο τηλέφωνο σε έναν αριθμό που ονομάζεται. Απαιτεί την υπόψη xfer serv είναι ενεργοποιημένη και υπάρχουν δύο ή περισσότερες κλήσεις που είναι ενεργές ή σε κράτηση.	Σε σύνδεση



## ΚΕΦΑΛΑΙΟ 13

# Διαμόρφωση ήχου

- Διαμόρφωση διαφορετικής έντασης ήχου , στη σελίδα 317
- Διαμόρφωση των ρυθμίσεων ακουστικής, στη σελίδα 319
- Διαμόρφωση των κωδικοποιητών φωνής, στη σελίδα 321
- Δημιουργία αναφορών ποιότητας φωνής, στη σελίδα 326

## Διαμόρφωση διαφορετικής έντασης ήχου

Μπορείτε να ρυθμίσετε τις παραμέτρους των ρυθμίσεων έντασης ήχου στο περιβάλλον εργασίας του τηλεφώνου στο Web.

Μπορείτε επίσης να διαμορφώσετε τις παραμέτρους στο αρχείο διαμόρφωσης του τηλεφώνου με κώδικα XML (cfg.xml). Για να ρυθμίσετε τις παραμέτρους, ανατρέξτε στη σύνταξη της συμβολοσειράς στον πίνακα Παράμετροι έντασης ήχου στο [Παράμετροι έντασης ήχου, στη σελίδα 317](#).

Πριν ξεκινήσετε

[Μεταβείτε στη διασύνδεση Web του τηλεφώνου, στη σελίδα 123](#).

Διαδικασία

- |        |                                                                                                                                                                                                                                    |
|--------|------------------------------------------------------------------------------------------------------------------------------------------------------------------------------------------------------------------------------------|
| Βήμα 1 | Επιλέξτε Φωνή > Χρήστης.                                                                                                                                                                                                           |
| Βήμα 2 | Στην ενότητα τόμος ήχου, ρυθμίστε τις παραμέτρους του επιπέδου έντασης ήχου για τις παραμέτρους ήχου, όπως περιγράφεται στο πεδίο παράμετροι για τον πίνακα έντασης ήχου <a href="#">Παράμετροι έντασης ήχου, στη σελίδα 317</a> . |
| Βήμα 3 | Κάντε κλικ στο κουμπί Υποβολή όλων των αλλαγών.                                                                                                                                                                                    |

## Παράμετροι έντασης ήχου

Οι ακόλουθοι δύο πίνακες περιγράφουν τις ρυθμίσεις ακουστικής και ήχου.

Ο παρακάτω πίνακας καθορίζει τη λειτουργία και τη χρήση των παραμέτρων Έντασης ήχου στην ενότητα Ένταση ήχου στην καρτέλα Χρήστη της διασύνδεσης web του τηλεφώνου. Καθορίζει επίσης

τη σύνταξη της συμβολοσειράς που προστίθεται στο αρχείο διαμόρφωσης του τηλεφώνου με κώδικα XML (cfg.xml) για τη διαμόρφωση μιας παραμέτρου.

Πίνακας 52: Παράμετροι έντασης ήχου

Parameter	Περιγραφή
Ένταση κωδωνισμού	<p>Ορίζει την προεπιλεγμένη ένταση για τον ήχο κλήσης.</p> <p>Εκτελέστε οποιαδήποτε από τις παρακάτω ενέργειες:</p> <ul style="list-style-type: none"> <li>• Στο αρχείο διαμόρφωσης του τηλεφώνου με XML(cfg.xml), πληκτρολογήστε μια συμβολοσειρά σε αυτήν τη μορφή:           <pre>&lt;Ringer_Volume ua="rw"&gt;8&lt;/Ringer_Volume&gt;</pre> </li> <li>• Στην ιστοσελίδα του τηλεφώνου, πληκτρολογήστε μια έγκυρη τιμή ως ένταση ήχο κλήσης.</li> </ul> <p>Επιτρεπόμενες τιμές: ένας ακέραιος που κυμαίνεται μεταξύ 0 και 15</p> <p>Προεπιλογή: 9</p>
Ένταση ήχου μεγαφώνου	<p>Ορίζει την προεπιλεγμένη ένταση για το μεγάφωνο ανοικτής ακρόασης.</p> <p>Εκτελέστε οποιαδήποτε από τις παρακάτω ενέργειες:</p> <ul style="list-style-type: none"> <li>• Στο αρχείο διαμόρφωσης του τηλεφώνου με XML (cfg. XML), πληκτρολογήστε μια συμβολοσειρά σε αυτήν τη μορφή:           <pre>&lt;Speaker_Volume ua="rw"&gt;11&lt;/Speaker_Volume&gt;</pre> </li> <li>• Στην ιστοσελίδα του τηλεφώνου, πληκτρολογήστε μια έγκυρη τιμή ως ένταση του ηχείου.</li> </ul> <p>Επιτρεπόμενες τιμές: ένας ακέραιος που κυμαίνεται μεταξύ 0 και 15</p> <p>Προεπιλογή: 11</p>
Ένταση ήχου ακουστικού	<p>Ορίζει την προεπιλεγμένη ένταση για το ακουστικό.</p> <p>Εκτελέστε οποιαδήποτε από τις παρακάτω ενέργειες:</p> <ul style="list-style-type: none"> <li>• Στο αρχείο διαμόρφωσης του τηλεφώνου με XML (cfg. XML), πληκτρολογήστε μια συμβολοσειρά σε αυτήν τη μορφή:           <pre>&lt;Handset_Volume ua="rw"&gt;9&lt;/Handset_Volume&gt;</pre> </li> <li>• Στην ιστοσελίδα του τηλεφώνου, πληκτρολογήστε μια έγκυρη τιμή ως ένταση του ακουστικού.</li> </ul> <p>Επιτρεπόμενες τιμές: ένας ακέραιος που κυμαίνεται μεταξύ 0 και 15</p> <p>Προεπιλογή: 10</p>



Parameter	Περιγραφή
Έντ.ήχου ακουστικού	<p>Ορίζει την προεπιλεγμένη ένταση για τα σεντ ακουστικών-μικροφώνου.</p> <p>Εκτελέστε οποιαδήποτε από τις παρακάτω ενέργειες:</p> <ul style="list-style-type: none"> <li>Στο αρχείο διαμόρφωσης του τηλεφώνου με XML (cfg. XML), πληκτρολογήστε μια συμβολοσειρά σε αυτήν τη μορφή: <pre>&lt;Headset_Volume ua="rw"&gt;9&lt;/Headset_Volume&gt;</pre> </li> <li>Στην ιστοσελίδα του τηλεφώνου, εισαγάγετε μια έγκυρη τιμή ως ένταση του ήχου του σεντ ακουστικών-μικροφώνου.</li> </ul> <p>Επιτρεπόμενες τιμές: ένας ακέραιος που κυμαίνεται μεταξύ 0 και 15</p> <p>Προεπιλογή: 10</p>
Έλεγχος ηλεκτρονικού διακόπτη	<p>Ενεργοποιεί ή απενεργοποιεί τη δυνατότητα ηλεκτρονικού διακόπτη ακουστικού. Αφού ενεργοποιηθεί το EHS, η θύρα AUX δεν εξάγει τα αρχεία καταγραφής του τηλεφώνου.</p> <p>Εκτελέστε οποιαδήποτε από τις παρακάτω ενέργειες:</p> <ul style="list-style-type: none"> <li>Στο αρχείο διαμόρφωσης του τηλεφώνου με XML (cfg. XML), πληκτρολογήστε μια συμβολοσειρά σε αυτήν τη μορφή: <pre>&lt;Ehook_Enable ua="na"&gt;Yes&lt;/Ehook_Enable&gt;</pre> </li> <li>Στην ιστοσελίδα του τηλεφώνου, πληκτρολογήστε μια έγκυρη τιμή ως ένταση EHS.</li> </ul> <p>Δυνατές επιλογές: Ναι   Όχι</p> <p>Προεπιλογή: Όχι</p>

## Διαμόρφωση των ρυθμίσεων ακουστικής

Μπορείτε να διαμορφώσετε τις ρυθμίσεις ήχου για το μεγάφωνο τηλεφώνου, το ακουστικό και τα συνδεδεμένα σεντ ακουστικών-μικροφώνου.

Μπορείτε επίσης να διαμορφώσετε τις παραμέτρους στο αρχείο διαμόρφωσης του τηλεφώνου με κώδικα XML (cfg.xml). Για να ρυθμίσετε τις παραμέτρους, ανατρέξτε στη σύνταξη της συμβολοσειράς στο [Παράμετροι για ρυθμίσεις Wi-Fi, στη σελίδα 320](#).

Πριν ξεκινήσετε

[Μεταβείτε στη διασύνδεση Web του τηλεφώνου, στη σελίδα 123](#).

Διαδικασία

**Βήμα 1** Επιλέξτε Φωνή > Χρήστης.

- Βήμα 2** Στην περιοχή ακουστικές ρυθμίσεις, ρυθμίστε την ακουστική όπως περιγράφεται [Παράμετροι για ρυθμίσεις Wi-Fi, στη σελίδα 320](#)
- Βήμα 3** Κάντε κλικ στο κουμπί Υποβολή όλων των αλλαγών.

## Παράμετροι για ρυθμίσεις Wi-Fi

Ο ακόλουθος πίνακας καθορίζει τη λειτουργία και τη χρήση των παραμέτρων Ρύθμισης εκπροσώπου τηλεφωνικού κέντρου στην ενότητα Ρυθμίσεων ACD στην Καρτέλα Προεκτ.(n) στο περιβάλλον εργασίας Web του τηλεφώνου. Καθορίζει επίσης τη σύνταξη της συμβολοσειράς που προστίθεται στο αρχείο διαμόρφωσης του τηλεφώνου με κώδικα XML (cfg. XML) για τη διαμόρφωση μιας παραμέτρου.

Πίνακας 53: Παράμετροι για ρυθμίσεις Wi-Fi

Παράμετρος	Περιγραφή
Συντονισμός ηχείου	<p>Ορίζει τον ήχο που συντονίζεται για το μεγάφωνο τηλεφώνου, το ακουστικό και τα σετ ακουστικών-μικροφώνου.</p> <p>Εκτελέστε οποιαδήποτε από τις παρακάτω ενέργειες:</p> <ul style="list-style-type: none"> <li>Στο αρχείο διαμόρφωσης του τηλεφώνου με XML (cfg. XML), πληκτρολογήστε μια συμβολοσειρά σε αυτήν τη μορφή:           <pre>&lt;Tune_speaker ua="rw"&gt;Default&lt;/Tune_speaker&gt;</pre> </li> <li>Στην ιστοσελίδα του τηλεφώνου, επιλέξτε τη μελωδία ήχου από τη λίστα.</li> </ul> <p>Επιλογές: θερμότερο   Θερμότερο   Ζεστός   Προεπιλογή   Φωτεινός   Φωτεινότερη   Πιο</p> <p>Προεπιλογή: Προεπιλογή</p> <p>Σημείωση Δεν μπορείτε να συντονίσετε ένα ηχείο ακουστικών που χρησιμοποιεί υποδοχή 3,5 mm ή θύρα USB.</p>

Παράμετρος	Περιγραφή
Πλάγιος τόνος	<p>Ορίζει την απολαβή πλευρικού τόνου για το ακουστικό τηλεφώνου και τα σετ ακουστικών-μικροφώνου.</p> <p>Η απολαβή πλευρικού τόνου είναι η ακουστική ανάδραση όταν ένας χρήστης μιλά στο σετ ακουστικών-μικροφώνου ή το ακουστικό κατά τη διάρκεια μιας κλήσης.</p> <p>Εκτελέστε οποιαδήποτε από τις παρακάτω ενέργειες:</p> <ul style="list-style-type: none"> <li>• Στο αρχείο διαμόρφωσης του τηλεφώνου με XML (cfg. XML), πληκτρολογήστε μια συμβολοσειρά σε αυτήν τη μορφή:  <code>&lt;Sidetone ua="rw"&gt;Low&lt;/Sidetone&gt;</code></li> <li>• Στο περιβάλλον εργασίας του τηλεφώνου στο Web, επιλέξτε μια έγκυρη τιμή ως απολαβή πλευρικού τόνου.</li> </ul> <p>Επιλογές: Απενεργοποίηση   Πολύ χαμηλό   Χαμηλό   Υψηλό</p> <p>Προεπιλογή: Χαμηλό</p> <p>Σημείωση Δεν μπορείτε να ρυθμίσετε την απολαβή πλευρικού τόνου του ηχείου του τηλεφώνου και του σετ ακουστικών-μικροφώνου που χρησιμοποιούν θύρα USB.</p>
Απολαβή μικροφώνου	<p>Ορίζει το κέρδος του μικροφώνου για το ακουστικό και τα συνδεδεμένα σετ ακουστικών-μικροφώνου.</p> <p>Εκτελέστε οποιαδήποτε από τις παρακάτω ενέργειες:</p> <ul style="list-style-type: none"> <li>• Στο αρχείο διαμόρφωσης του τηλεφώνου με XML (cfg. XML), πληκτρολογήστε μια συμβολοσειρά σε αυτήν τη μορφή:  <code>&lt;Microphone_Gain ua="rw"&gt;Default&lt;/Microphone_Gain&gt;</code></li> <li>• Στο περιβάλλον εργασίας του τηλεφώνου στο Web, επιλέξτε μια κατάλληλη τιμή.</li> </ul> <p>Επιλογές: μαλακότερο   Μαλακότερο   Μαλακά   Προεπιλογή   Δυνατά   Πιο δυνατά   Δυνατότερο</p> <p>Προεπιλογή: Προεπιλογή</p> <p>Σημείωση Δεν μπορείτε να ρυθμίσετε το κέρδος μικροφώνου του ηχείου του τηλεφώνου και των ακουστικών που χρησιμοποιούν τη θύρα USB.</p>

## Διαμόρφωση των κωδικοποιητών φωνής

Ένας πόρος κωδικοποιητή θεωρείται εκχωρημένος εάν έχει συμπεριληφθεί στη λίστα αποκωδικοποιητής SDP μιας ενεργούς κλήσης, παρόλο που τελικά ίσως να μην επιλεγεί για τη σύνδεση. Η διαπραγμάτευση του βέλτιστου κωδικοποιητή φωνής μερικές φορές εξαρτάται από τη δυνατότητα του τηλεφώνου IP της Cisco ώστε να ταιριάζει με το όνομα ενός κωδικοποιητή με το όνομα κωδικοποιητή συσκευής ή πύλης Far-end. Το τηλέφωνο επιτρέπει στο διαχειριστή του δικτύου να

ονομάσει ξεχωριστά τα διάφορα codecs που υποστηρίζονται έτσι ώστε ο σωστός κωδικοποιητής να διαπραγματευτεί επιτυχώς με τον εξοπλισμό Far-end.

Το τηλέφωνο IP της Cisco υποστηρίζει προτεραιότητα κωδικοποιητή φωνής. Μπορείτε να επιλέξετε έως τρία προτιμώμενα codecs. Ο διαχειριστής μπορεί να επιλέξει τον κωδικοποιητή χαμηλών bit-rate που χρησιμοποιείται για κάθε γραμμή. Ο γ. 711A και ο γ. 711u είναι πάντοτε ενεργοποιημένα.

Μπορείτε επίσης να διαμορφώσετε τις παραμέτρους στο αρχείο διαμόρφωσης του τηλεφώνου με κώδικα XML (cfg.xml). Για να ρυθμίσετε τις παραμέτρους, ανατρέξτε στη σύνταξη της συμβολοσειράς στο [Παράμετροι κωδικοποιητή ήχου, στη σελίδα 322](#).

Πριν ξεκινήσετε

Μεταβείτε στην ιστοσελίδα διαχείρισης τηλεφώνου. Βλ. [Μεταβείτε στη διασύνδεση Web του τηλεφώνου, στη σελίδα 123](#).

Διαδικασία

- 
- Βήμα 1 Επιλέξτε φωνή > ext (n), όπου n είναι ένας αριθμός παράτασης.
  - Βήμα 2 Στην ενότητα διαμόρφωση ήχου, Διαμορφώστε τις παραμέτρους όπως ορίζονται στον [Παράμετροι κωδικοποιητή ήχου, στη σελίδα 322](#) πίνακα.
  - Βήμα 3 Κάντε κλικ στο κουμπί Υποβολή όλων των αλλαγών.
- 

## Παράμετροι κωδικοποιητή ήχου

Ο ακόλουθος πίνακας καθορίζει τη λειτουργία και τη χρήση των παραμέτρων κωδικοποιητή ήχου στην ενότητα Διαμόρφωση ήχου στην καρτέλα Φωνή > Επέκτ. (n) της διασύνδεσης web του τηλεφώνου. Καθορίζει επίσης τη σύνταξη της συμβολοσειράς που προστίθεται στο αρχείο διαμόρφωσης του τηλεφώνου (cfg.xml) με κώδικα XML για τη διαμόρφωση μιας παραμέτρου.

Πίνακας 54: Παράμετροι κωδικοποιητή ήχου

Parameter	Περιγραφή
Προτιμώμενο Codec	<p>Προτιμώμενος κωδικοποιητής για όλες τις κλήσεις. Ο πραγματικός κωδικοποιητής που χρησιμοποιείται σε μια κλήση εξακολουθεί να εξαρτάται από το αποτέλεσμα του πρωτοκόλλου διαπραγμάτευσης κωδικοποιητή.</p> <p>Εκτελέστε οποιαδήποτε από τις παρακάτω ενέργειες:</p> <ul style="list-style-type: none"> <li>• Στο αρχείο διαμόρφωσης του τηλεφώνου με XML (cfg. XML), πληκτρολογήστε μια συμβολοσειρά σε αυτήν τη μορφή:           <pre>&lt;Preferred_Codec_1_ ua="rw"&gt;G711u&lt;/Preferred_Codec_1_&gt;</pre> </li> <li>• Στο περιβάλλον εργασίας του τηλεφώνου στο Web, επιλέξτε τον κωδικοποιητή που προτιμάτε από τη λίστα.</li> </ul> <p>Επιτρεπόμενες τιμές: G711u   G711A   G729a   G722   G 722.2   iLBC   OPUS</p> <p>Προεπιλογή: G711u</p>

Parameter	Περιγραφή
<p>Να χρησιμοποιείται μόνο ο προτιμώμενος κωδικοποιητής</p>	<p>Επιλέξτε Όχι για να χρησιμοποιήσετε οποιονδήποτε κωδικό. Επιλέξτε Ναι για να χρησιμοποιήσετε μόνο τους προτιμώμενους κωδικούς. Όταν επιλέγετε Ναι, οι κλήσεις αποτυγχάνουν εάν το άκρο λήψης δεν υποστηρίζει τους προτιμώμενους κωδικοποιητές.</p> <p>Εκτελέστε οποιαδήποτε από τις παρακάτω ενέργειες:</p> <ul style="list-style-type: none"> <li>• Στο αρχείο διαμόρφωσης του τηλεφώνου με XML(cfg.xml), πληκτρολογήστε μια συμβολοσειρά σε αυτήν τη μορφή: <code>&lt;Use_Pref_Codec_Only_1_ua="rw"&gt;No&lt;/Use_Pref_Codec_Only_1_&gt;</code></li> <li>• Στη διασύνδεση Web του τηλεφώνου, ορίστε αυτό το πεδίο σε Ναι ή Όχι, όπως απαιτείται.</li> </ul> <p>Δυνατές επιλογές: Ναι   Όχι</p> <p>Προεπιλογή: Όχι</p>
<p>Δεύτερος προτιμώμενος κωδικοποιητής</p>	<p>Ο κωδικοποιητής που θα χρησιμοποιηθεί εάν ο κωδικοποιητής που καθορίζεται στο Προτιμώμενος κωδικοποιητής αποτύχει.</p> <p>Εκτελέστε οποιαδήποτε από τις παρακάτω ενέργειες:</p> <ul style="list-style-type: none"> <li>• Στο αρχείο διαμόρφωσης του τηλεφώνου με XML (cfg. XML), πληκτρολογήστε μια συμβολοσειρά σε αυτήν τη μορφή: <code>&lt;Second_Preferred_Codec_1_ua="rw"&gt;Unspecified&lt;/Second_Preferred_Codec_1_&gt;</code></li> <li>• Στο περιβάλλον εργασίας Web του τηλεφώνου, επιλέξτε την προτιμώμενη μέθοδο κρυπτογράφησης από τη λίστα.</li> </ul> <p>Επιτρεπόμενες τιμές: Απροσδιόριστο   G711u   G711A   G729a   G722   G 722.2   iLBC  OPUS</p> <p>Προεπιλογή: Απροσδιόριστο</p>
<p>Τρίτος προτιμώμενος κωδικοποιητής</p>	<p>Ο κωδικοποιητής που θα χρησιμοποιηθεί εάν οι κωδικοποιητές που ορίζονται στα Προτιμώμενος κωδικοποιητής και Δεύτερος προτιμώμενος κωδικοποιητής αποτύχουν.</p> <p>Εκτελέστε οποιαδήποτε από τις παρακάτω ενέργειες:</p> <ul style="list-style-type: none"> <li>• Στο αρχείο διαμόρφωσης του τηλεφώνου με XML (cfg. XML), πληκτρολογήστε μια συμβολοσειρά σε αυτήν τη μορφή: <code>&lt; Third_Preferred_Codec_1_ UA = "RW" μη καθορισμένο &lt;/Third_Preferred_Codec_1_&gt;</code></li> <li>• Στο περιβάλλον εργασίας Web του τηλεφώνου, επιλέξτε την προτιμώμενη μέθοδο κρυπτογράφησης από τη λίστα.</li> </ul> <p>Επιτρεπόμενες τιμές: Απροσδιόριστο   G711u   G711A   G729a   G722   G 722.2   iLBC  OPUS</p> <p>Προεπιλογή: Απροσδιόριστο</p>

Parameter	Περιγραφή
G711u Ενεργοποίηση G711a Ενεργοποίηση G729a Ενεργοποίηση G722 Ενεργοποίηση G722.2 Ενεργοποίηση iLBC Ενεργοποίηση	<p>Ενεργοποιεί τη χρήση ενός συγκεκριμένου κωδικοποιητή.</p> <p>Εκτελέστε οποιαδήποτε από τις παρακάτω ενέργειες:</p> <ul style="list-style-type: none"> <li>• Στο αρχείο διαμόρφωσης του τηλεφώνου με XML (cfg. XML), πληκτρολογήστε μια συμβολοσειρά σε αυτήν τη μορφή: <pre>&lt;G711u_Enable_1_ua="rw"&gt;Yes&lt;/G711u_Enable_1_&gt;</pre> <pre>&lt;G711a_Enable_1_ua="rw"&gt;Yes&lt;/G711a_Enable_1_&gt;</pre> <pre>&lt;&lt;G729a_Enable_1_ua="rw"&gt;Yes&lt;/G729a_Enable_1_&gt;</pre> <pre>&lt;G722_Enable_1_ua="rw"&gt;Yes&lt;/G722_Enable_1_&gt;</pre> <pre>&lt;G722_Enable_1_ua="rw"&gt;Yes&lt;/G722_Enable_1_&gt;</pre> <pre>&lt;G722.2_Enable_1_ua="rw"&gt;No&lt;/G722.2_Enable_1_&gt;</pre> <pre>&lt;iLBC_Enable_1_ua="rw"&gt;No&lt;/iLBC_Enable_1_&gt;</pre> <pre>&lt;OPUS_Enable_1_ua="rw"&gt;Yes&lt;/OPUS_Enable_1_&gt;</pre> </li> <li>• Στο περιβάλλον εργασίας του τηλεφώνου στο Web, ορίστε το αντίστοιχο πεδίο σε Ναι για να ενεργοποιήσετε τη χρήση ενός συγκεκριμένου κωδικοποιητή ή σε Όχι για να τον απενεργοποιήσετε.</li> </ul> <p>Σημείωση Ο ρυθμός μετάδοσης για τον κωδικοποιητή G.729a είναι 8 kbps.</p>
Ενεργοποίηση καταστολής σιωπής	<p>Ενεργοποιεί ή απενεργοποιεί την καταστολή σιωπής. Όταν ρυθμιστεί σε Ναι, δεν μεταβιβάζονται αθόρυβα καρέ ήχου.</p> <p>Εκτελέστε οποιαδήποτε από τις παρακάτω ενέργειες:</p> <ul style="list-style-type: none"> <li>• Στο αρχείο διαμόρφωσης του τηλεφώνου με XML (cfg. XML), πληκτρολογήστε μια συμβολοσειρά σε αυτήν τη μορφή: <pre>&lt;Silence_Supp_Enable_1_ua="rw"&gt;No&lt;/Silence_Supp_Enable_1_&gt;</pre> </li> <li>• Στο περιβάλλον εργασίας του τηλεφώνου, ορίστε αυτό το πεδίο στην επιλογή Ναι για να ενεργοποιήσετε την καταστολή σιωπής ή όχι για να την απενεργοποιήσετε.</li> </ul> <p>Δυνατές επιλογές: Ναι   Όχι</p> <p>Προεπιλογή: Όχι</p>

Parameter	Περιγραφή
Μέθοδος DTMF Tx	<p>Η μέθοδος για τη διαβίβαση σημάτων DTMF στο άκρο δέκτη. Οι επιλογές είναι οι εξής:</p> <ul style="list-style-type: none"> <li>• AVT — Μεταφορά ήχου βίντεο. Στέλνει DTMF ως συμβάντα AVT.</li> <li>• InBand—Αποστέλλει DTMF χρησιμοποιώντας τη διαδρομή ήχου.</li> <li>• Auto—Χρησιμοποιεί εισερχόμενα ή AVT με βάση το αποτέλεσμα της διαπραγμάτευσης κωδικοποιητή.</li> <li>• INFO— χρησιμοποιεί τη μέθοδο SIP INFO.</li> <li>• InBand+INFO — Χρησιμοποιεί τόσο τη διαδρομή ήχου όσο και τη μέθοδο INFO SIP.</li> <li>• AVT+INFO — Χρησιμοποιεί τόσο το AVT όσο και τη μέθοδο SIP INFO.</li> </ul> <p>Εκτελέστε οποιαδήποτε από τις παρακάτω ενέργειες:</p> <ul style="list-style-type: none"> <li>• Στο αρχείο διαμόρφωσης του τηλεφώνου με XML (cfg. XML), πληκτρολογήστε μια συμβολοσειρά σε αυτήν τη μορφή:                     <pre>&lt;DTMF_Tx_Method_1_ ua="rw"&gt;Auto&lt;/DTMF_Tx_Method_1_&gt;</pre> </li> <li>• Στο περιβάλλον εργασίας του τηλεφώνου στο Web, επιλέξτε τη μέθοδο μετάδοσης που προτιμάτε από τη λίστα.</li> </ul> <p>Προεπιλογή: Αυτόματο</p>
Διαπραγμάτευση κωδικοποιητή	<p>Όταν οριστεί ως Προεπιλογή, το τηλέφωνο αποκρίνεται σε μια πρόσκληση με μια απόκριση 200 OK που προωθεί μόνο τον προτιμώμενο κωδικοποιητή. Όταν οριστεί σε Λίστα όλων, το τηλέφωνο ανταποκρίνεται αναγράφοντας όλους τους κωδικοποιητές που υποστηρίζει το τηλέφωνο.</p> <p>Εκτελέστε οποιαδήποτε από τις παρακάτω ενέργειες:</p> <ul style="list-style-type: none"> <li>• Στο αρχείο διαμόρφωσης του τηλεφώνου με XML (cfg. XML), πληκτρολογήστε μια συμβολοσειρά σε αυτήν τη μορφή:                     <pre>&lt;Codec_Negotiation_1_ ua="na"&gt;Default&lt;/Codec_Negotiation_1_&gt;</pre> </li> <li>• Στο περιβάλλον εργασίας web του τηλεφώνου, ενεργοποιήστε την επιλογή που θέλετε από τη λίστα.</li> </ul> <p>Επιτρεπόμενες τιμές: Προεπιλογή   Λίστα όλων</p> <p>Προεπιλογή: Προεπιλογή</p>

Parameter	Περιγραφή
Μέθοδος κρυπτογράφησης	<p>Μέθοδος κρυπτογράφησης που θα χρησιμοποιηθεί κατά τη διάρκεια ασφαλούς κλήσης. Οι επιλογές είναι AES 128 και AES 256 GCM</p> <p>Εκτελέστε οποιαδήποτε από τις παρακάτω ενέργειες:</p> <ul style="list-style-type: none"> <li>• Στο αρχείο διαμόρφωσης του τηλεφώνου με XML (cfg. XML), πληκτρολογήστε μια συμβολοσειρά σε αυτήν τη μορφή: <pre>&lt;Encryption_Method_1_ua="na"&gt;AES_128&lt;/Encryption_Method_1_&gt;</pre> </li> <li>• Στο περιβάλλον εργασίας Web του τηλεφώνου, επιλέξτε την προτιμώμενη μέθοδο κρυπτογράφησης από τη λίστα.</li> </ul> <p>Επιτρεπόμενες τιμές: AES 128   AES 256 GCM</p> <p>Προεπιλογή: AES 128.</p>

## Δημιουργία αναφορών ποιότητας φωνής

Μπορείτε να καταγράψετε μετρήσεις ποιότητας φωνής για τις περιόδους λειτουργίας φωνής μέσω του πρωτοκόλλου Internet (VoIP) με ένα πακέτο συμβάντος Πρωτοκόλλου έναρξης περιόδου λειτουργίας (SIP). Οι πληροφορίες ποιότητας φωνητικής κλήσης που προέρχονται από το RTP και οι πληροφορίες κλήσεων από το SIP μεταφέρονται από έναν Αντιπρόσωπο χρήστη (UA) σε μια συνεδρία (αναφέρων) σε έναν τρίτο μέρος (αποδέκτη).

Το Cisco IP τηλέφωνο χρησιμοποιεί το User Datagram Protocol (UDP) για να στείλει ένα μήνυμα SIP PUBLISH σε ένα διακομιστή συλλογής.

## Υποστηριζόμενα σενάρια αναφοράς ποιότητας φωνής

Προς το παρόν, μόνο το βασικό σενάριο κλήσης υποστηρίζει την αναφορά ποιότητας φωνής. Μια βασική κλήση μπορεί να είναι μια εισερχόμενη ή εξερχόμενη κλήση ομοτίμων. Το τηλέφωνο υποστηρίζει περιοδική δημοσίευση μηνυμάτων SIP.

## Μέση βαθμολογία γνώμης και κωδικοποιητές

Οι μετρήσεις ποιότητας φωνής χρησιμοποιούν τη μέση βαθμολογία γνώμης (MOS) για να αξιολογήσουν την ποιότητα. Η βαθμολογία MOS 1 είναι η χαμηλότερη ποιότητα και η βαθμολογία MOS 5 είναι η υψηλότερη ποιότητα. Ο ακόλουθος πίνακας παρέχει περιγραφή μερικών από τους κωδικοποιητές και τις βαθμολογίες MOS. Το τηλέφωνο υποστηρίζει όλους τους κωδικοποιητές. Για όλους τους κωδικοποιητές, το τηλέφωνο αποστέλλει το μήνυμα SIP Publish.



Κωδικός	Πολυπλοκότητα και περιγραφή	MOS	Ελάχιστη διάρκεια κλήσης για έγκυρη αξία MOS
G.711 (A-law και u-law)	Πολύ μικρή πολυπλοκότητα. Υποστηρίζει ασυμπιεστη ψηφιοποιημένη μετάδοση φωνής 64 kbps σε ένα έως δέκα καρέ φωνής-ανά-πακέτο των 5 ms. Αυτός ο κωδικοποιητής παρέχει την υψηλότερη ποιότητα φωνής και χρησιμοποιεί το μεγαλύτερο εύρος ζώνης από οποιονδήποτε από τους διαθέσιμους κωδικοποιητές.	Μια ελάχιστη τιμή 4,1 δηλώνει καλή ποιότητα φωνής.	10 δευτερόλεπτα
G.729A	Μικρής έως μεσαίας πολυπλοκότητας.	Μια ελάχιστη τιμή 3,5 δηλώνει καλή ποιότητα φωνής.	30 δευτερόλεπτα
G.729AB	Περιέχει τις ίδιες τροποποιήσεις μειωμένης πολυπλοκότητας που υπάρχουν στο G. 729A.	Μια ελάχιστη τιμή 3,5 δηλώνει καλή ποιότητα φωνής.	30 δευτερόλεπτα

## Διαμόρφωση αναφορών σχετικά με την ποιότητα φωνής

Μπορείτε να δημιουργήσετε μια έκθεση φωνητικής ποιότητας για κάθε επέκταση στο τηλέφωνο. Οι παράμετροι για το μήνυμα SIP δημοσίευση (VQM) μέτρηση ποιότητας φωνής σας βοηθούν να:

- Δημιουργία αναφορών ποιότητας φωνής.
- Ονομάστε τις αναφορές σας.
- Προσδιορίστε πότε το τηλέφωνό σας αποστέλλει μηνύματα δημοσίευσης SIP.

Μπορείτε επίσης να διαμορφώσετε τις παραμέτρους στο αρχείο διαμόρφωσης του τηλεφώνου με κώδικα XML (cfg.xml). Δείτε [Παράμετροι μηνύματος VQM SIP Publish, στη σελίδα 328](#)

Πριν ξεκινήσετε

Μεταβείτε στην ιστοσελίδα διαχείρισης τηλεφώνου. Βλ. [Μεταβείτε στη διασύνδεση Web του τηλεφώνου, στη σελίδα 123](#).

Διαδικασία

**Βήμα 1** Επιλέξτε τη > φωνή ext (n), όπου (v) είναι ο αριθμός της παράτασης.

- Βήμα 2** Στις ρυθμίσεις SIP, εισαγάγετε μια τιμή για την παράμετρο διεύθυνσης έκθεσης φωνητικής ποιότητας. Μπορείτε να εισαγάγετε είτε ένα όνομα τομέα είτε μια διεύθυνση IP.
- Μπορείτε επίσης να προσθέσετε έναν αριθμό θύρας μαζί με το όνομα τομέα ή μια διεύθυνση IP για αυτήν την παράμετρο. Εάν δεν εισαγάγετε έναν αριθμό θύρας, η τιμή της θύρας SIP UDP (5060) χρησιμοποιείται από προεπιλογή. Εάν η παράμετρος URL του διακομιστή συλλογής είναι κενή, δεν αποστέλλεται ένα μήνυμα ΔΗΜΟΣΙΕΥΣΗΣ SIP.
- Βήμα 3** Πληκτρολογήστε το όνομα της αναφοράς για την παράμετρο ομάδας αναφορών ποιότητας φωνής. Το όνομα της έκθεσής σας δεν μπορεί να ξεκινά με ενωτικό (-), ελληνικό ερωτηματικό (;) ή διάστημα.
- Βήμα 4** Εισαγάγετε ένα διάστημα, σε δευτερόλεπτα, για την παράμετρο διάστημα έκθεσης φωνητικής ποιότητας. Παράδειγμα: 20 για το διάστημα 20 δευτερολέπτων που υποβάλλει έκθεση.
- Βήμα 5** Κάντε κλικ στο κουμπί Υποβολή όλων των αλλαγών.

## Παράμετροι μηνύματος **VQM SIP Publish**

Ο ακόλουθος πίνακας ορίζει τις παραμέτρους μετρήσεων ποιότητας φωνής (VQM) του μηνύματος SIP Publish στην ενότητα Ρυθμίσεις SIP στην καρτέλα Φωνή > Επέκτ.(n) στο περιβάλλον εργασίας του τηλεφώνου στο Web. Καθορίζει επίσης τη σύνταξη της συμβολοσειράς που προστίθεται στο αρχείο διαμόρφωσης του τηλεφώνου (cfg.xml) με κώδικα XML για τη διαμόρφωση μιας παραμέτρου.

Πίνακας 55: Παράμετροι μηνύματος **VQM SIP Publish**

Όνομα παραμέτρου	Περιγραφή
Διεύθυνση αναφοράς ποιότητας φωνής	<p>Σας επιτρέπει να εισαγάγετε μία από τις παρακάτω επιλογές:</p> <ul style="list-style-type: none"> <li>• Όνομα τομέα</li> <li>• Διεύθυνση IP</li> <li>• Αριθμός θύρας SIP UDP μαζί με το όνομα τομέα</li> </ul> <p>Στο αρχείο διαμόρφωσης XML του τηλεφώνου (cfg.xml), πληκτρολογήστε μια συμβολοσειρά σε αυτήν τη μορφή:</p> <pre>&lt;Voice_Quality_Report_Address_1_ua="na"&gt;fake_vq_collector&lt;/Voice_Quality_Report_Address_1_&gt;</pre> <p>Προεπιλεγμένη παράμετρος = κενή (χωρίς αναφορά)</p> <p>Προεπιλεγμένη θύρα SIP UDP = 5060</p>

Όνομα παραμέτρου	Περιγραφή
Ομάδα αναφοράς ποιότητας φωνής	<p>Σας επιτρέπει να εισαγάγετε ένα όνομα αναφοράς ποιότητας φωνής.</p> <p>Το όνομα της αναφοράς δεν μπορεί να ξεκινά με:</p> <ul style="list-style-type: none"> <li>• παύλα (-)</li> <li>• ελληνικό ερωτηματικό (;)</li> <li>• κενό διάστημα</li> </ul> <p>Στο αρχείο διαμόρφωσης XML του τηλεφώνου (cfg.xml), πληκτρολογήστε μια συμβολοσειρά σε αυτήν τη μορφή:</p> <pre>&lt;Voice_Quality_Report_Group_1_ua="na"&gt;test-group-1&lt;/Voice_Quality_Report_Group_1_&gt;</pre> <p>Προεπιλεγμένη παράμετρος = κενή (Η αναφορά θα χρησιμοποιήσει το κανονικό όνομα με τη μορφή <b>identifier@ipAddress</b>.)</p>
Διάστημα αναφοράς ποιότητας φωνής	<p>Σας επιτρέπει να προσδιορίσετε πότε τα τηλέφωνα θα στείλουν μηνύματα SIP Publish.</p> <p>Εάν έχετε διαμορφώσει σωστά τη Διεύθυνση αναφοράς ποιότητας φωνής, μπορείτε να στείλετε τα μηνύματα SIP Publish:</p> <ul style="list-style-type: none"> <li>• Όταν η κλήση έχει λήξει ή έχει τεθεί σε αναμονή.</li> <li>• Περιοδικά, όταν εισαγάγετε ένα διάστημα σε δευτερόλεπτα για αυτήν την παράμετρο. Παράδειγμα: 20 για διαστήματα 20 δευτερολέπτων. )</li> </ul> <p>Στο αρχείο διαμόρφωσης XML του τηλεφώνου (cfg.xml), πληκτρολογήστε μια συμβολοσειρά σε αυτήν τη μορφή:</p> <pre>&lt;VQ_Report_Interval_1_ua="na"&gt;20&lt;/VQ_Report_Interval_1_&gt;</pre> <p>Προεπιλεγμένη παράμετρος = 0 (δεν υπάρχει περιοδικό μήνυμα SIP Publish)</p>





## ΚΕΦΑΛΑΙΟ 14

# Διαμόρφωση φωνητικού ταχυδρομείου

- [Διαμόρφωση φωνητικού ταχυδρομείου, στη σελίδα 331](#)

## Διαμόρφωση φωνητικού ταχυδρομείου

Μπορείτε να διαμορφώσετε τον εσωτερικό ή εξωτερικό αριθμό τηλεφώνου ή τη διεύθυνση URL για το σύστημα φωνητικού ταχυδρομείου. Εάν χρησιμοποιείτε μια εξωτερική υπηρεσία φωνητικού ταχυδρομείου, ο αριθμός πρέπει να περιλαμβάνει τα ψηφία που απαιτούνται για την κλήση και τον απαιτούμενο υπεραστικό κωδικό.

Μπορείτε επίσης να διαμορφώσετε τις παραμέτρους στο αρχείο διαμόρφωσης του τηλεφώνου με κώδικα XML (cfg.xml).

Πριν ξεκινήσετε

[Μεταβείτε στη διασύνδεση Web του τηλεφώνου, στη σελίδα 123](#)

Διαδικασία

**Βήμα 1** Επιλέξτε φωνητικές κλήσεις.

**Βήμα 2** Στην ενότητα γενικά, πληκτρολογήστε τον αριθμό του φωνητικού ταχυδρομείου που είναι ένας αριθμός τηλεφώνου ή μια διεύθυνση URL για τον έλεγχο του φωνητικού ταχυδρομείου.

Μπορείτε επίσης να διαμορφώσετε αυτήν την παράμετρο στο αρχείο διαμόρφωσης (cfg.xml) πληκτρολογώντας μια συμβολοσειρά σε αυτήν τη μορφή:

```
<Voice_Mail_Number ua="na">123</Voice_Mail_Number>
```

Προεπιλογή: Κενό

**Βήμα 3** Κάντε κλικ στο κουμπί Υποβολή όλων των αλλαγών.  
Η επανεκκίνηση του τηλεφώνου.

## Διαμόρφωση φωνητικού ταχυδρομείου για κάθε επέκταση

Μπορείτε επίσης να διαμορφώσετε τις παραμέτρους στο αρχείο διαμόρφωσης του τηλεφώνου με κώδικα XML (cfg.xml).

Πριν ξεκινήσετε

[Μεταβείτε στη διασύνδεση Web του τηλεφώνου, στη σελίδα 123.](#) Αναθέωση Παράμετροι για το διακομιστή φωνητικού ταχυδρομείου και την αναμονή μηνυμάτων, στη σελίδα 333

Διαδικασία

- 
- Βήμα 1** Επιλέξτε Φωνή > Επέκτ.(n), όπου (n) ο αριθμός μια επέκτασης.
- Βήμα 2** Στην ενότητα ρυθμίσεις δυνατότητας κλήσης, πληκτρολογήστε το διακομιστή φωνητικού ταχυδρομείου που προσδιορίζει το διακομιστή SPECVM για το τηλέφωνο, γενικά τη διεύθυνση IP και τον αριθμό θύρας του διακομιστή VM.
- Μπορείτε επίσης να διαμορφώσετε αυτήν την παράμετρο στο αρχείο διαμόρφωσης (cfg.xml) πληκτρολογώντας μια συμβολοσειρά σε αυτήν τη μορφή:
- ```
<Voice_Mail_Server_1_ ua="na"/>
```
- Προεπιλογή: Κενό
- Βήμα 3** Προαιρετική Εισαγάγετε το διάστημα εγγραφής φωνητικού ταχυδρομείου. Αυτή η παράμετρος δηλώνει το χρόνο λήξης, σε δευτερόλεπτα, μιας συνδρομής σε ένα διακομιστή φωνητικού ταχυδρομείου.
- Μπορείτε επίσης να διαμορφώσετε αυτήν την παράμετρο στο αρχείο διαμόρφωσης (cfg.xml) πληκτρολογώντας μια συμβολοσειρά σε αυτήν τη μορφή:
- ```
<Voice_Mail_Subscribe_Interval_1_ ua="na">86400</Voice_Mail_Subscribe_Interval_1_>
```
- Έγκυρες τιμές: ένας ακέραιος από το 0 έως το 86400
- Προεπιλογή: 3600
- Βήμα 4** Κάντε κλικ στο κουμπί Υποβολή όλων των αλλαγών.
- Το τηλέφωνο επανεκκινεί.
- 

## Διαμόρφωση ένδειξης μηνυμάτων σε αναμονή

Μπορείτε να διαμορφώσετε την ένδειξη αναμονής μηνύματος για ξεχωριστές επεκτάσεις στο τηλέφωνο. Οι φωτεινοί δείκτες που περιμένουν το μήνυμα με βάση την παρουσία των νέων μηνυμάτων φωνητικού ταχυδρομείου στο γραμματοκιβώτιο.

Μπορείτε να ενεργοποιήσετε το δείκτη στο επάνω μέρος του τηλεφώνου IP για να ανάβετε όταν απομένει ο φωνητικός τηλεφωνητής ή να εμφανίζεται μια ειδοποίηση αναμονής μηνύματος που βλέπει.

Πριν ξεκινήσετε

Βλ. [Μεταβείτε στη διασύνδεση Web του τηλεφώνου, στη σελίδα 123](#). Αναθεώρηση [Παράμετροι για το διακομιστή φωνητικού ταχυδρομείου και την αναμονή μηνυμάτων, στη σελίδα 333](#)

Διαδικασία

- Βήμα 1** Επιλέξτε Φωνή > Επέκτ.(n), όπου (n) ο αριθμός μια επέκτασης.
- Βήμα 2** Στην ενότητα ρυθμίσεις δυνατότητας κλήσης, ορίστε το πεδίο αναμονή μηνύματος σε "Ναι" για να το ενεργοποιήσετε.
- Βήμα 3** Κάντε κλικ στο κουμπί Υποβολή όλων των αλλαγών.

## Παράμετροι για το διακομιστή φωνητικού ταχυδρομείου και την αναμονή μηνυμάτων

Ο ακόλουθος πίνακας περιγράφει τις ρυθμίσεις δυνατότητας κλήσης για το φωνητικό ταχυδρομείο και την αναμονή μηνυμάτων.

Πίνακας 56: Παράμετροι φωνητικού ταχυδρομείου και αναμονής μηνυμάτων

Παράμετρος	Περιγραφή
Διακομιστής Φωνητικού Ταχυδρομείου Cisco	Προσδιορίζει το διακομιστή SpecVM για το τηλέφωνο, γενικά τη διεύθυνση IP και τον αριθμό θύρας του διακομιστή VM. Προεπιλογή: Όχι
Διάστημα εγγραφής φωνητικού ταχυδρομείου	Ο χρόνος λήξης, σε δευτερόλεπτα, μιας συνδρομής σε ένα διακομιστή φωνητικού ταχυδρομείου.
Νέα μηνύματα	Δηλώνει εάν η ένδειξη αναμονής μηνύματος στο τηλέφωνο είναι αναμμένη. Η παράμετρος αυτή εναλλάσσει ένα μήνυμα από το διακομιστή μεσολάβησης SIP για να δηλώσει εάν ένα μήνυμα βρίσκεται σε αναμονή.  Στο αρχείο διαμόρφωσης XML του τηλεφώνου (cfg.xml), πληκτρολογήστε μια συμβολοσειρά σε αυτήν τη μορφή:  <pre>&lt;Voice_Mail_Server_1_ua="na"&gt;port# or IP address&lt;/Voice_Mail_Server_1_ua="na"/&gt; &lt;Voice_Mail_Subscribe_Interval_1_ua="na"&gt;86400&lt;/Voice_Mail_Subscribe_Interval_1_ua="na"&gt; &lt;Message_Waiting_1_ua="na"&gt;Yes&lt;/Message_Waiting_1_ua="na"&gt;</pre>

■ Παράμετροι για το διακομιστή φωνητικού ταχυδρομείου και την αναμονή μηνυμάτων





## ΚΕΦΑΛΑΙΟ 15

# Ρύθμιση εταιρικού και προσωπικού καταλόγου

- Διαμόρφωση LDAP, στη σελίδα 335
- Διαμόρφωση ρυθμίσεων BroadSoft, στη σελίδα 343
- Ρύθμιση προσωπικού καταλόγου, στη σελίδα 349
- Ενεργοποίηση και απενεργοποίηση αναζήτησης αντίστροφης ονομασίας, στη σελίδα 349

## Διαμόρφωση LDAP

Το Cisco IP Τηλέφωνο υποστηρίζει το Lightweight Directory Access Protocol (LDAP) V3. Η αναζήτηση στον εταιρικό κατάλογο LDAP επιτρέπει σε ένα χρήστη να κάνει αναζήτηση σε έναν συγκεκριμένο κατάλογο LDAP για ένα όνομα, έναν αριθμό τηλεφώνου ή και τα δύο. Οι καταλόγοι που βασίζονται στο πρωτόκολλο LDAP, όπως το Microsoft Active Directory 2003 και οι βάσεις δεδομένων που βασίζονται σε OpenLDAP, υποστηρίζονται.

Οι χρήστες έχουν πρόσβαση LDAP από το μενού καταλόγου στο IP τηλέφωνό τους. Μια αναζήτηση LDAP επιστρέφει έως και 20 εγγραφές.

Οι οδηγίες σε αυτήν την ενότητα προϋποθέτουν ότι έχετε εγκαταστήσει ένα διακομιστή LDAP, όπως OpenLDAP ή Microsoft Active Directory Server 2003.

## Προετοιμασία της αναζήτησης εταιρικών καταλόγων LDAP

Πριν ξεκινήσετε

Μεταβείτε στην ιστοσελίδα διαχείρισης τηλεφώνου. Βλ. [Μεταβείτε στη διασύνδεση Web του τηλεφώνου, στη σελίδα 123](#).

Διαδικασία

- 
- Βήμα 1** Επιλέξτε Φωνή > Σύστημα.
- Βήμα 2** Στην ενότητα ρυθμίσεις IPv4, πληκτρολογήστε τη διεύθυνση IP του διακομιστή DNS στο πεδίο πρωτεύοντος DNS.

Αυτό το βήμα απαιτείται μόνο εάν χρησιμοποιείτε την υπηρεσία καταλόγου Active Directory με έλεγχο ταυτότητας που έχει οριστεί σε MD5.

Μπορείτε επίσης να διαμορφώσετε αυτήν την παράμετρο στο αρχείο διαμόρφωσης (cfg.xml) πληκτρολογώντας μια συμβολοσειρά σε αυτήν τη μορφή:

```
<Primary_DNS ua="na">10.74.2.7</Primary_DNS>
```

**Βήμα 3** Στην ενότητα Προαιρετική διαμόρφωση δικτύου στο πεδίο Τομέας πληκτρολογήστε τον τομέα LDAP.

Αυτό το βήμα απαιτείται μόνο εάν χρησιμοποιείτε την υπηρεσία καταλόγου Active Directory με έλεγχο ταυτότητας που έχει οριστεί σε MD5.

Ορισμένες τοποθεσίες ενδέχεται να μην αναπτύξετε το DNS εσωτερικά και αντί να χρησιμοποιήσετε την υπηρεσία καταλόγου Active Directory 2003. Σε αυτήν την περίπτωση, δεν είναι απαραίτητο να εισαγάγετε μια πρωτεύουσα διεύθυνση DNS και έναν τομέα LDAP. Ωστόσο, με την υπηρεσία καταλόγου Active Directory 2003, η μέθοδος ελέγχου ταυτότητας περιορίζεται σε απλό.

Μπορείτε επίσης να διαμορφώσετε αυτήν την παράμετρο στο αρχείο διαμόρφωσης (cfg.xml) πληκτρολογώντας μια συμβολοσειρά σε αυτήν τη μορφή:

```
<Domain ua="na">LDAPdomainname.com</Domain>
```

**Βήμα 4** Κάντε κλικ στην καρτέλα Τηλέφωνα.

**Βήμα 5** Διαμορφώστε τα πεδία, όπως περιγράφεται στην ενότητα [Παράμετροι για τον κατάλογο LDAP, στη σελίδα 336](#).

**Βήμα 6** Κάντε κλικ στο κουμπί Υποβολή όλων των αλλαγών.

## Παράμετροι για τον κατάλογο LDAP

Ο παρακάτω πίνακας καθορίζει τη λειτουργία και τη χρήση των παραμέτρων LDAP στην ενότητα LDAP στην καρτέλα Φωνή > Τηλέφωνο στη διασύνδεση web του τηλεφώνου. Καθορίζει επίσης τη σύνταξη της συμβολοσειράς που προστίθεται στο αρχείο διαμόρφωσης του τηλεφώνου (cfg.xml) με κώδικα XML για τη διαμόρφωση μιας παραμέτρου.

Πίνακας 57: Παράμετροι για τον κατάλογο LDAP

Παράμετρος	Περιγραφή
Ενεργοποίηση καταλόγου LDAP	<p>Ενεργοποιεί ή απενεργοποιεί τον κατάλογο LDAP.</p> <p>Εκτελέστε οποιαδήποτε από τις παρακάτω ενέργειες:</p> <ul style="list-style-type: none"> <li>Στο αρχείο διαμόρφωσης του τηλεφώνου με XML (cfg.XML), πληκτρολογήστε μια συμβολοσειρά σε αυτήν τη μορφή: <pre>&lt;LDAP_Dir_Enable ua="na"&gt;Yes&lt;/LDAP_Dir_Enable&gt;</pre> </li> <li>Στο περιβάλλον εργασίας Web του τηλεφώνου, ορίστε αυτό το πεδίο σε Ναι ή Όχι για να ενεργοποιήσετε ή να απενεργοποιήσετε τον κατάλογο LDAP.</li> </ul> <p>Δυνατές επιλογές: Ναι   Όχι</p> <p>Προεπιλογή: Όχι</p>

Παράμετρος	Περιγραφή
Όνομα Εταιρικού καταλόγου	<p>Πληκτρολογήστε ένα όνομα κειμένου ελεύθερης μορφής, όπως "Εταιρικός Κατάλογος".</p> <p>Εκτελέστε οποιαδήποτε από τις παρακάτω ενέργειες:</p> <ul style="list-style-type: none"> <li>Στο αρχείο διαμόρφωσης του τηλεφώνου με XML (cfg. XML), πληκτρολογήστε μια συμβολοσειρά σε αυτήν τη μορφή:  <code>&lt;LDAP_Corp_Dir_Name ua="na"&gt;Coprporate Directory&lt;/LDAP_Corp_Dir_Name&gt;</code></li> <li>Στο περιβάλλον εργασίας του τηλεφώνου στο Web, πληκτρολογήστε το όνομα του εταιρικού καταλόγου.</li> </ul> <p>Επιτρεπόμενες τιμές: Συμβολοσειρά κειμένου που δεν υπερβαίνει τους 63 χαρακτήρες</p> <p>Προεπιλογή: κενό</p>
Διακομιστής	<p>Πληκτρολογήστε ένα πλήρως αναγνωρισμένο όνομα τομέα ή μια διεύθυνση IP ενός διακομιστή LDAP.</p> <p>Πληκτρολογήστε το όνομα του κεντρικού υπολογιστή του διακομιστή LDAP, εάν χρησιμοποιείται η μέθοδος ελέγχου ταυτότητας MD5.</p> <p>Εκτελέστε οποιαδήποτε από τις παρακάτω ενέργειες:</p> <ul style="list-style-type: none"> <li>Στο αρχείο διαμόρφωσης του τηλεφώνου με XML (cfg. XML), πληκτρολογήστε μια συμβολοσειρά σε αυτήν τη μορφή:  <code>&lt;LDAP_Server ua="na"&gt;ldapservers.com&lt;/LDAP_Server&gt;</code></li> <li>Στο περιβάλλον εργασίας του τηλεφώνου στο Web, πληκτρολογήστε τη διεύθυνση IP ή το όνομα του κεντρικού υπολογιστή του διακομιστή LDAP.</li> </ul> <p>Προεπιλογή: κενό</p>
Βάση αναζήτησης	<p>Καθορίστε ένα σημείο έναρξης στο δέντρο καταλόγου από το οποίο θα πραγματοποιήσετε την αναζήτηση. Ξεχωριστά στοιχεία τομέα [DC] με κόμμα. Για παράδειγμα:  <code>dc=cv2bu,dc=com</code></p> <p>Εκτελέστε οποιαδήποτε από τις παρακάτω ενέργειες:</p> <ul style="list-style-type: none"> <li>Στο αρχείο διαμόρφωσης του τηλεφώνου με XML (cfg. XML), πληκτρολογήστε μια συμβολοσειρά σε αυτήν τη μορφή:  <code>&lt;LDAP_Search_Base ua="na"&gt;dc=cv2bu,dc=com&lt;/LDAP_Search_Base&gt;</code></li> <li>Στο περιβάλλον εργασίας του τηλεφώνου στο Web, πληκτρολογήστε τη βάση αναζήτησης.</li> </ul> <p>Προεπιλογή: κενό</p>

Παράμετρος	Περιγραφή
Πρόγραμμα-πελάτης DN	<p>Εισαγάγετε τα στοιχεία τομέα αποκλειστικό όνομα [DC]; για παράδειγμα:</p> <pre>dc=cv2bu,dc=com</pre> <p>Εάν χρησιμοποιείτε το προεπιλεγμένο σχήμα της υπηρεσίας καταλόγου Active Directory (όνομα (CN)-' users-' domain), ακολουθεί ένα παράδειγμα του προγράμματος-πελάτη DN:</p> <pre>cn="David Lee",dc=users,dc=cv2bu,dc=com</pre> <pre>cn="David Lee",dc=cv2bu,dc=com</pre> <p>username@domain είναι η μορφή DN του προγράμματος-πελάτη για ένα διακομιστή των Windows</p> <p>Για παράδειγμα, DavidLee@cv2bu.com</p> <p>Εκτελέστε οποιαδήποτε από τις παρακάτω ενέργειες:</p> <ul style="list-style-type: none"> <li>• Στο αρχείο διαμόρφωσης του τηλεφώνου με XML (cfg. XML), πληκτρολογήστε μια συμβολοσειρά σε αυτήν τη μορφή: <pre>&lt;LDAP_Client_DN ua="na"&gt;dc=cv2bu,dc=com&lt;/LDAP_Client_DN&gt;</pre> </li> <li>• Στο περιβάλλον εργασίας του τηλεφώνου στο Web, πληκτρολογήστε το όνομα τομέα του υπολογιστή-πελάτη.</li> </ul> <p>Προεπιλογή: κενό</p>
Όνομα χρήστη	<p>Πληκτρολογήστε το όνομα χρήστη ενός διαπιστευτηρίου χρήστη στο διακομιστή LDAP.</p> <p>Εκτελέστε οποιαδήποτε από τις παρακάτω ενέργειες:</p> <ul style="list-style-type: none"> <li>• Στο αρχείο διαμόρφωσης του τηλεφώνου με XML (cfg. XML), πληκτρολογήστε μια συμβολοσειρά σε αυτήν τη μορφή: <pre>&lt;LDAP_User_Name ua="na"&gt;dc=cv2bu,dc=com&lt;/LDAP_User_Name&gt;</pre> </li> <li>• Στο περιβάλλον εργασίας του τηλεφώνου στο Web, πληκτρολογήστε το όνομα χρήστη.</li> </ul> <p>Προεπιλογή: κενό</p>
Κωδικός πρόσβασης	<p>Εισαγάγετε τον κωδικό πρόσβασης για το όνομα χρήστη LDAP. Ο κωδικός πρόσβασης που πληκτρολογήσατε σε αυτό το πεδίο εμφανίζεται ως εξής στο αρχείο διαμόρφωσης (cfg.xml).</p> <pre>&lt;!-- &lt;LDAP_Password ua="na"&gt;*****&lt;/LDAP_Password &gt;--&gt;</pre> <p>Προεπιλογή: κενό</p>

Παράμετρος	Περιγραφή
Μέθοδος ΑΠΘ	<p>Επιλέξτε τη μέθοδο ελέγχου ταυτότητας που απαιτεί ο διακομιστής LDAP. Οι επιλογές είναι:</p> <ul style="list-style-type: none"> <li>• Καμία — δεν χρησιμοποιείται έλεγχος ταυτότητας μεταξύ του υπολογιστή-πελάτη και του διακομιστή.</li> <li>• Simple — ο υπολογιστής-πελάτης αποστέλλει το όνομα και τον κωδικό πρόσβασης του πλήρως προσδιορισμένο τομέα στο διακομιστή LDAP. Μπορεί να παρουσιάσουν ζητήματα ασφαλείας.</li> <li>• Digest-MD5 — ο διακομιστής LDAP αποστέλλει επιλογές ελέγχου ταυτότητας και ένα διακριτικό στον υπολογιστή-πελάτη. Ο υπολογιστής-πελάτης επιστρέφει μια κρυπτογραφημένη απόκριση που αποκρυπτογραφείται και επαληθεύεται από το διακομιστή.</li> </ul> <p>Εκτελέστε οποιαδήποτε από τις παρακάτω ενέργειες:</p> <ul style="list-style-type: none"> <li>• Στο αρχείο διαμόρφωσης του τηλεφώνου με XML (cfg. XML), πληκτρολογήστε μια συμβολοσειρά σε αυτήν τη μορφή:  <pre>&lt;LDAP_Auth_Method ua="na"&gt;Simple&lt;/LDAP_Auth_Method&gt;</pre> </li> <li>• Στο περιβάλλον εργασίας του τηλεφώνου στο Web, επιλέξτε μια μέθοδο ελέγχου ταυτότητας.</li> </ul> <p>Προεπιλογή: Κανένα</p>
Φίλτρο επώνυμου	<p>Χρησιμοποιήστε αυτό το πεδίο για να καθορίσετε τον τρόπο με τον οποίο το τηλέφωνο θα πρέπει να πραγματοποιεί αναζητήσεις με βάση το επώνυμο ή το επίθετο (SN), όταν οι χρήστες αναζητούν επαφές.</p> <p>Παραδείγματα</p> <p><b>SN: (SN = \$VALUE *)</b> καθοδηγεί το τηλέφωνο για να βρείτε όλα τα επώνυμα που ξεκινούν με τη συμβολοσειρά αναζήτησης που πληκτρολογήσατε.</p> <p><b>SN: (SN = * \$VALUE *)</b> καθοδηγεί το τηλέφωνο για να βρείτε όλα τα επώνυμα στα οποία η συμβολοσειρά αναζήτησης που πληκτρολογήσατε εμφανίζεται παντού στο επώνυμο. Η μέθοδος αυτή είναι πιο συμπερίληψης και ανακτά περισσότερα αποτελέσματα αναζήτησης. Η μέθοδος αυτή είναι συνεπής με τη μέθοδο αναζήτησης σε άλλους καταλόγους, όπως οι κατάλογοι BroadSoft και το προσωπικό βιβλίο διευθύνσεων του χρήστη στο τηλέφωνο.</p> <p>Εκτελέστε οποιαδήποτε από τις παρακάτω ενέργειες:</p> <ul style="list-style-type: none"> <li>• Στο αρχείο διαμόρφωσης του τηλεφώνου με XML (cfg. XML), πληκτρολογήστε μια συμβολοσειρά σε αυτήν τη μορφή:  <pre>&lt;LDAP_Last_Name_Filter ua="na"&gt;sn:(sn=L*)&lt;/LDAP_Last_Name_Filter&gt;</pre> </li> <li>• Στο περιβάλλον εργασίας του τηλεφώνου στο Web, πληκτρολογήστε το φίλτρο.</li> </ul> <p>Προεπιλογή: κενό</p>

Παράμετρος	Περιγραφή
Φίλτρο ονόματος	<p>Χρησιμοποιήστε αυτό το πεδίο για να καθορίσετε τον τρόπο με τον οποίο το τηλέφωνο θα πρέπει να πραγματοποιεί αναζητήσεις με βάση το όνομα ή το κοινό όνομα (CN), όταν οι χρήστες αναζητούν επαφές.</p> <p>Παραδείγματα</p> <p><b>CN: (CN = \$VALUE *)</b> καθοδηγεί το τηλέφωνο για να βρείτε όλα τα πρώτα ονόματα που ξεκινούν με τη συμβολοσειρά αναζήτησης που έχει εισαχθεί.</p> <p><b>CN: (CN = * \$VALUE *)</b> καθοδηγεί το τηλέφωνο για να βρείτε όλα τα πρώτα ονόματα στα οποία η συμβολοσειρά αναζήτησης που πληκτρολογήσατε εμφανίζεται οπουδήποτε στο όνομα. Η μέθοδος αυτή είναι πιο περιεκτική και ανακτά περισσότερα αποτελέσματα αναζήτησης. Η μέθοδος αυτή είναι συνεπής με τη μέθοδο αναζήτησης σε άλλους καταλόγους, όπως οι κατάλογοι BroadSoft και το προσωπικό βιβλίο διευθύνσεων του χρήστη στο τηλέφωνο.</p> <p>Εκτελέστε οποιαδήποτε από τις παρακάτω ενέργειες:</p> <ul style="list-style-type: none"> <li>• Στο αρχείο διαμόρφωσης του τηλεφώνου με XML (cfig. XML), πληκτρολογήστε μια συμβολοσειρά σε αυτήν τη μορφή: <pre>&lt;LDAP_First_Name_Filter ua="na"&gt;cn:(cn=John*)&lt;/LDAP_First_Name_Filter&gt;</pre> </li> <li>• Στο περιβάλλον εργασίας του τηλεφώνου στο Web, πληκτρολογήστε το φίλτρο.</li> </ul> <p>Προεπιλογή: κενό</p>
Στοιχείο αναζήτησης 3	<p>Πρόσθετο προσαρμοσμένο στοιχείο αναζήτησης. Μπορεί να είναι κενό εάν δεν χρειάζεται.</p> <p>Εκτελέστε οποιαδήποτε από τις παρακάτω ενέργειες:</p> <ul style="list-style-type: none"> <li>• Στο αρχείο διαμόρφωσης του τηλεφώνου με XML (cfig. XML), πληκτρολογήστε μια συμβολοσειρά σε αυτήν τη μορφή: <pre>&lt;LDAP_Search_Item_3 ua="na"&gt;search_item&lt;/LDAP_Search_Item_3&gt;</pre> </li> <li>• Στο περιβάλλον εργασίας του τηλεφώνου στο Web, πληκτρολογήστε ένα όνομα για το πρόσθετο στοιχείο προς αναζήτηση.</li> </ul> <p>Προεπιλογή: κενό</p>

Παράμετρος	Περιγραφή
Φίλτρο στοιχείου αναζήτησης 3	<p>Προσαρμοσμένο φίλτρο για το στοιχείο αναζήτησης. Μπορεί να είναι κενό εάν δεν χρειάζεται.</p> <p>Εκτελέστε οποιαδήποτε από τις παρακάτω ενέργειες:</p> <ul style="list-style-type: none"> <li>Στο αρχείο διαμόρφωσης του τηλεφώνου με XML (cfg. XML), πληκτρολογήστε μια συμβολοσειρά σε αυτήν τη μορφή: <pre>&lt;LDAP_Item_3_Filter ua="na"&gt;cn:(cn=John*)&lt;/LDAP_Item_3_Filter&gt;</pre> </li> <li>Στο περιβάλλον εργασίας του τηλεφώνου στο Web, πληκτρολογήστε το φίλτρο.</li> </ul> <p>Προεπιλογή: κενό</p>
Αναζήτηση στο σημείο 4	<p>Πρόσθετο προσαρμοσμένο στοιχείο αναζήτησης. Μπορεί να είναι κενό εάν δεν χρειάζεται.</p> <p>Εκτελέστε οποιαδήποτε από τις παρακάτω ενέργειες:</p> <ul style="list-style-type: none"> <li>Στο αρχείο διαμόρφωσης του τηλεφώνου με XML (cfg. XML), πληκτρολογήστε μια συμβολοσειρά σε αυτήν τη μορφή: <pre>&lt;LDAP_Search_Item_4 ua="na"&gt;search_item&lt;/LDAP_Search_Item_4&gt;</pre> </li> <li>Στο περιβάλλον εργασίας του τηλεφώνου στο Web, πληκτρολογήστε ένα όνομα για το πρόσθετο στοιχείο προς αναζήτηση.</li> </ul> <p>Προεπιλογή: κενό</p>
Φίλτρο αναζήτησης στοιχείου 4	<p>Προσαρμοσμένο φίλτρο για το στοιχείο αναζήτησης. Μπορεί να είναι κενό εάν δεν χρειάζεται.</p> <p>Εκτελέστε οποιαδήποτε από τις παρακάτω ενέργειες:</p> <ul style="list-style-type: none"> <li>Στο αρχείο διαμόρφωσης του τηλεφώνου με XML (cfg. XML), πληκτρολογήστε μια συμβολοσειρά σε αυτήν τη μορφή: <pre>&lt;LDAP_Item_4_Filter ua="na"&gt;cn:(cn=John*)&lt;/LDAP_Item_4_Filter&gt;</pre> </li> <li>Στο περιβάλλον εργασίας του τηλεφώνου στο Web, πληκτρολογήστε το φίλτρο.</li> </ul> <p>Προεπιλογή: κενό</p>

Παράμετρος	Περιγραφή
Εμφάνιση Attrs	<p>Μορφή των αποτελεσμάτων LDAP που εμφανίζονται στο τηλέφωνο, όπου:</p> <ul style="list-style-type: none"> <li>• A — όνομα χαρακτηριστικού</li> <li>• CN — κοινό όνομα</li> <li>• SN — επώνυμο (επώνυμο)</li> <li>• αριθμός τηλεφώνου</li> <li>• N — εμφανιζόμενο όνομα</li> </ul> <p>Για παράδειγμα, n = Phone προκαλεί "Phone:" για να εμφανίζεται μπροστά από τον αριθμό τηλεφώνου ενός αποτελέσματος ερωτήματος LDAP όταν πατηθεί το πλήκτρο λεπτομερειών.</p> <ul style="list-style-type: none"> <li>• T — τύπος</li> </ul> <p>Όταν t = p, δηλαδή, t είναι ένας αριθμός τηλεφώνου, ο αριθμός που ανακτώνται μπορεί να κληθεί. Μόνο ένας αριθμός μπορεί να γίνει κλήση. Εάν δύο αριθμοί ορίζονται ως κλήση, χρησιμοποιείται μόνο ο πρώτος αριθμός. Για παράδειγμα, a = ipPhone, t = p; a = Mobile, t = p?</p> <p>Αυτό το παράδειγμα έχει ως αποτέλεσμα μόνο τον αριθμό τηλεφώνου IP που καλείται και τον αριθμό του κινητού αγνοείται.</p> <ul style="list-style-type: none"> <li>• αριθμός τηλεφώνου / τηλεφωνικός αριθμός</li> </ul> <p>Όταν το p έχει εκχωρηθεί σε ένα χαρακτηριστικό τύπου, παράδειγμα t = p, ο αριθμός που ανακτήθηκε γίνεται με κλήση από το τηλέφωνο.</p> <p>Για παράδειγμα, a = givenName, n = όνομα, a = SN, n = επώνυμο, a = CN, n = CN, a = telephoneNumber, n = tele't = p</p> <p>Εκτελέστε οποιαδήποτε από τις παρακάτω ενέργειες:</p> <ul style="list-style-type: none"> <li>• Στο αρχείο διαμόρφωσης του τηλεφώνου με XML (cfg. XML), πληκτρολογήστε μια συμβολοσειρά σε αυτήν τη μορφή: <pre>&lt;LDAP_Display_Attrs ua="na"&gt;a=sn,n=lastname;a=cn,n=cn;a=telephoneNumber,n=tele,t=p&lt;/LDAP_Display_Attrs&gt;</pre> </li> <li>• Στο περιβάλλον εργασίας του τηλεφώνου στο Web, πληκτρολογήστε τα χαρακτηριστικά που θα εμφανίζονται.</li> </ul> <p>Προεπιλογή: κενό</p>



Παράμετρος	Περιγραφή
Αντιστοίχιση αριθμών	<p>Με την αντιστοίχιση αριθμών LDAP, μπορείτε να διαχειριστείτε τον αριθμό που ανακτήθηκε από το διακομιστή LDAP. Για παράδειγμα, μπορείτε να προσαρτήσετε το 9 στον αριθμό εάν το πλάνο κλήσεων απαιτεί από ένα χρήστη να πληκτρολογήσει 9 πριν από την κλήση. Προσθέστε το πρόθεμα 9 προσθέτοντας (&lt;: 9XX.) στο πεδίο αντιστοίχισης αριθμών LDAP. Για παράδειγμα, 555 1212 θα γινόταν 9555 1212.</p> <p>Εάν δεν χειριστείτε τον αριθμό με αυτόν τον τρόπο, ο χρήστης μπορεί να χρησιμοποιήσει τη δυνατότητα επεξεργασίας κλήσης για να επεξεργαστεί τον αριθμό πριν από την κλήση.</p> <p>Αφήστε αυτό το πεδίο κενό εάν δεν χρειάζεται.</p> <p>Εκτελέστε οποιαδήποτε από τις παρακάτω ενέργειες:</p> <ul style="list-style-type: none"> <li>• Στο αρχείο διαμόρφωσης του τηλεφώνου με XML (cfig. XML), πληκτρολογήστε μια συμβολοσειρά σε αυτήν τη μορφή: <pre>&lt;LDAP_Number_Mapping ua="na"&gt;&lt;:9xx.&gt;&lt;/LDAP_Number_Mapping&gt;</pre> </li> <li>• Στο περιβάλλον εργασίας του τηλεφώνου στο Web, πληκτρολογήστε τον αριθμό αντιστοίχισης.</li> </ul> <p>Προεπιλογή: Κενό</p>

## Διαμόρφωση ρυθμίσεων BroadSoft

Η υπηρεσία καταλόγου BroadSoft δίνει τη δυνατότητα στους χρήστες να αναζητούν και να προβάλλουν τις προσωπικές, ομαδικές ή εταιρικές επαφές τους. Αυτή η δυνατότητα εφαρμογής χρησιμοποιεί τη διασύνδεση εκτεταμένων υπηρεσιών της BroadSoft (XSI).

Για να βελτιώσετε την ασφάλεια, το υλικολογισμικό του τηλεφώνου τοποθετεί περιορισμούς πρόσβασης στο διακομιστή κεντρικού υπολογιστή και στα πεδία καταχώρησης ονόματος καταλόγου.

Το τηλέφωνο χρησιμοποιεί δύο τύπους μεθόδων ελέγχου ταυτότητας XSI:

- Διαπιστευτήρια σύνδεσης χρήστη: το τηλέφωνο χρησιμοποιεί το αναγνωριστικό χρήστη XSI και τον κωδικό πρόσβασης.
- Διαπιστευτήρια SIP: το όνομα μητρώου και τον κωδικό πρόσβασης του λογαριασμού SIP που έχει καταχωρηθεί στο τηλέφωνο. Για αυτήν τη μέθοδο, το τηλέφωνο μπορεί να χρησιμοποιήσει το αναγνωριστικό χρήστη XSI μαζί με τα διαπιστευτήρια ελέγχου ταυτότητας SIP για τον έλεγχο ταυτότητας.

### Διαδικασία

- Βήμα 1** Επιλέξτε Φωνή > Τηλέφωνο.
- Βήμα 2** Στην ενότητα υπηρεσία XSI, επιλέξτε Ναι από το αναπτυσσόμενο πλαίσιο λίστας "Ενεργοποίηση καταλόγου".

Μπορείτε επίσης να διαμορφώσετε αυτήν την παράμετρο στο αρχείο διαμόρφωσης (cfg.xml) πληκτρολογώντας μια συμβολοσειρά σε αυτήν τη μορφή:

```
<Directory_Enable ua="na">Yes</Directory_Enable>
```

- Βήμα 3** Ορίστε τα υπόλοιπα πεδία που περιγράφονται στην ενότητα [Παράμετροι για την τηλεφωνική υπηρεσία XSI, στη σελίδα 344](#).
- Βήμα 4** Κάντε κλικ στο κουμπί Υποβολή όλων των αλλαγών.

## Παράμετροι για την τηλεφωνική υπηρεσία XSI

Ο παρακάτω πίνακας καθορίζει τη λειτουργία και τη χρήση των παραμέτρων XSI στην ενότητα Τηλεφωνική υπηρεσία XSI στην καρτέλα Φωνή > Τηλέφωνο στη διασύνδεση web του τηλεφώνου. Καθορίζει επίσης τη σύνταξη της συμβολοσειράς που προστίθεται στο αρχείο διαμόρφωσης του τηλεφώνου (cfg.xml) με κώδικα XML για τη διαμόρφωση μιας παραμέτρου.

Πίνακας 58: Παράμετροι για την τηλεφωνική υπηρεσία XSI

Parameter	Περιγραφή
Κεντρικός υπολογιστής XSI	<p>Πληκτρολογήστε το όνομα του διακομιστή. για παράδειγμα, η</p> <pre>xsi.iopl.broadworks.net</pre> <p>Σημείωση Ο κεντρικός διακομιστής XSI χρησιμοποιεί το πρωτόκολλο HTTP από προεπιλογή. Για να ενεργοποιήσετε το XSI μέσω HTTPS, μπορείτε να καθορίσετε https://στο διακομιστή.</p> <p>Εκτελέστε οποιαδήποτε από τις παρακάτω ενέργειες:</p> <ul style="list-style-type: none"> <li>Στο αρχείο διαμόρφωσης του τηλεφώνου με XML (cfg. XML), πληκτρολογήστε μια συμβολοσειρά σε αυτήν τη μορφή: <pre>&lt;XSI_Host_Server ua="na"&gt;https://xsi.iopl.broadworks.net&lt;/XSI_Host_Server&gt;</pre> </li> <li>Στο περιβάλλον εργασίας του τηλεφώνου στο Web, πληκτρολογήστε το διακομιστή XSI για να χρησιμοποιήσετε.</li> </ul> <p>Προεπιλογή: κενό</p>

Parameter	Περιγραφή
Τύπος ελέγχου ταυτότητας XSI	<p>Καθορίζει τον τύπο ελέγχου ταυτότητας XSI. Επιλέξτε τα διαπιστευτήρια σύνδεσης για να ελέγξετε την πρόσβαση με το αναγνωριστικό XSI και τον κωδικό πρόσβασης. Επιλέξτε διαπιστευτήρια SIP για να ελέγξετε την πρόσβαση με το αναγνωριστικό χρήστη καταχώρησης και τον κωδικό πρόσβασης του λογαριασμού SIP που έχει καταχωρηθεί στο τηλέφωνο.</p> <p>Εκτελέστε οποιαδήποτε από τις παρακάτω ενέργειες:</p> <ul style="list-style-type: none"><li>• Στο αρχείο διαμόρφωσης του τηλεφώνου με XML (cfg. XML), πληκτρολογήστε μια συμβολοσειρά σε αυτήν τη μορφή: <pre>&lt;XSI_Authentication_Type ua="na"&gt;SIP Credentials&lt;/XSI_Authentication_Type&gt;</pre></li><li>• Στο περιβάλλον εργασίας του τηλεφώνου στο Web, καθορίστε τον τύπο ελέγχου ταυτότητας για την υπηρεσία XSI.</li></ul> <p>Έγκυρες τιμές: διαπιστευτήρια σύνδεσης   Διαπιστευτήρια SIP</p> <p>Προεπιλογή: διαπιστευτήρια σύνδεσης</p>

Parameter	Περιγραφή
Αναγνωριστικό σύνδεσης χρήστη	<p>Αναγνωριστικό χρήστη BroadSoft του χρήστη του τηλεφώνου, για παράδειγμα, johndoe@xdp.broadsoft.com.</p> <p>Εισαγάγετε το αναγνωριστικό SIP ΑΠΘ όταν επιλέγετε διαπιστευτήρια σύνδεσης ή SIP διαπιστευτήρια για τον τύπο ελέγχου ταυτότητας XSI.</p> <p>Όταν επιλέγετε το αναγνωριστικό SIP ΑΠΘ ως διαπιστευτήρια SIP, πρέπει να πληκτρολογήσετε το αναγνωριστικό χρήστη σύνδεσης. Χωρίς αναγνωριστικό χρήστη σύνδεσης, ο κατάλογος BroadSoft δεν θα εμφανιστεί κάτω από τη λίστα τηλεφωνικών καταλόγων.</p> <p>Εκτελέστε οποιαδήποτε από τις παρακάτω ενέργειες:</p> <ul style="list-style-type: none"> <li>• Στο αρχείο διαμόρφωσης του τηλεφώνου με XML (cfg. XML), πληκτρολογήστε μια συμβολοσειρά σε αυτήν τη μορφή: <pre data-bbox="974 961 1386 1010">&lt;Login_User_ID ua="na"&gt;username&lt;/Login_User_ID&gt;</pre> </li> <li>• Στο περιβάλλον εργασίας του τηλεφώνου στο Web, πληκτρολογήστε το όνομα χρήστη που χρησιμοποιείται για τον έλεγχο ταυτότητας της πρόσβασης στο διακομιστή XSI.</li> </ul> <p>Προεπιλογή: κενό</p>
Κωδικός πρόσβασης σύνδεσης	<p>Αλφαριθμητικός κωδικός πρόσβασης που σχετίζεται με το αναγνωριστικό χρήστη.</p> <p>Εισαγάγετε τον κωδικό πρόσβασης σύνδεσης, όταν επιλέγετε διαπιστευτήρια σύνδεσης για τον τύπο ελέγχου ταυτότητας XSI.</p> <p>Προεπιλογή: κενό</p>

Parameter	Περιγραφή
Αναγνωριστικό SIP ελέγχου ταυτότητας	<p>Το καταχωρημένο αναγνωριστικό χρήστη του λογαριασμού SIP που έχει καταχωρηθεί στο τηλέφωνο.</p> <p>Εισαγάγετε το αναγνωριστικό SIP ΑΠΘ όταν επιλέγετε διαπιστευτήρια SIP για τον τύπο ελέγχου ταυτότητας XSI.</p> <p>Εκτελέστε οποιαδήποτε από τις παρακάτω ενέργειες:</p> <ul style="list-style-type: none"> <li>• Στο αρχείο διαμόρφωσης του τηλεφώνου με XML (cfg. XML), πληκτρολογήστε μια συμβολοσειρά σε αυτήν τη μορφή: <pre data-bbox="1015 716 1398 764">&lt;SIP_Auth_ID ua="na"&gt;username&lt;/SIP_Auth_ID&gt;</pre> </li> <li>• Στο περιβάλλον εργασίας του τηλεφώνου στο Web, πληκτρολογήστε το όνομα χρήστη που χρησιμοποιείται για τον έλεγχο ταυτότητας της πρόσβασης στο διακομιστή XSI.</li> </ul> <p>Προεπιλογή: κενό</p>
Κωδικός πρόσβασης SIP	<p>Ο κωδικός πρόσβασης του λογαριασμού SIP που έχει καταχωρηθεί στο τηλέφωνο.</p> <p>Εισαγάγετε τον κωδικό πρόσβασης SIP όταν επιλέγετε διαπιστευτήρια SIP για τον τύπο ελέγχου ταυτότητας XSI.</p>
Ενεργοποίηση καταλόγου	<p>Ενεργοποιεί τον κατάλογο BroadSoft για το χρήστη του τηλεφώνου. Επιλέξτε <b>Yes</b> για να ενεργοποιήσετε τον κατάλογο και επιλέξτε "όχι" για να τον απενεργοποιήσετε.</p> <p>Εκτελέστε οποιαδήποτε από τις παρακάτω ενέργειες:</p> <ul style="list-style-type: none"> <li>• Στο αρχείο διαμόρφωσης του τηλεφώνου με XML (cfg. XML), πληκτρολογήστε μια συμβολοσειρά σε αυτήν τη μορφή: <pre data-bbox="1015 1556 1398 1604">&lt;Directory_Enable ua="na"&gt;Yes&lt;/Directory_Enable&gt;</pre> </li> <li>• Στο περιβάλλον εργασίας Web του τηλεφώνου, ορίστε αυτό το πεδίο σε <b>Ναι</b> για να ενεργοποιήσετε τον κατάλογο BroadSoft.</li> </ul> <p>Έγκυρες τιμές: <b>Ναι</b>   <b>Όχι</b></p> <p>Προεπιλογή: <b>Όχι</b></p>

Parameter	Περιγραφή
Όνομα καταλόγου	<p>Όνομα του καταλόγου. Εμφανίζεται στο τηλέφωνο ως επιλογή καταλόγου.</p> <p>Εκτελέστε οποιαδήποτε από τις παρακάτω ενέργειες:</p> <ul style="list-style-type: none"> <li>• Στο αρχείο διαμόρφωσης του τηλεφώνου με XML (cfg. XML), πληκτρολογήστε μια συμβολοσειρά σε αυτήν τη μορφή: <pre data-bbox="976 569 1386 617">&lt;Directory_Name ua="na"&gt;DirName&lt;/Directory_Name&gt;</pre> </li> <li>• Στο περιβάλλον εργασίας του τηλεφώνου στο Web, πληκτρολογήστε το όνομα του καταλόγου BroadSoft που θα εμφανίζεται στο τηλέφωνο.</li> </ul> <p>Προεπιλογή: κενό</p>
Τύπος καταλόγου	<p>Επιλέξτε τον τύπο του καταλόγου BroadSoft:</p> <p>Enterprise: επιτρέπει στους χρήστες να αναζητούν το επώνυμο, το όνομα, το αναγνωριστικό χρήστη ή ομάδας, τον αριθμό τηλεφώνου, την επέκταση, το τμήμα ή τη διεύθυνση ηλεκτρονικού ταχυδρομείου.</p> <p>Ομάδα: επιτρέπει στους χρήστες να αναζητούν το επώνυμο, το όνομα, το αναγνωριστικό χρήστη, τον αριθμό τηλεφώνου, την επέκταση, το τμήμα ή τη διεύθυνση email.</p> <p>Προσωπικό: επιτρέπει στους χρήστες να κάνουν αναζήτηση στο επώνυμο, το όνομα ή τον αριθμό τηλεφώνου.</p> <p>Εκτελέστε οποιαδήποτε από τις παρακάτω ενέργειες:</p> <ul style="list-style-type: none"> <li>• Στο αρχείο διαμόρφωσης του τηλεφώνου με XML (cfg. XML), πληκτρολογήστε μια συμβολοσειρά σε αυτήν τη μορφή: <pre data-bbox="976 1545 1425 1593">&lt;Directory_Type ua="na"&gt;Enterprise&lt;/Directory_Type&gt;</pre> </li> <li>• Στο περιβάλλον εργασίας του τηλεφώνου στο Web, καθορίστε τον τύπο του καταλόγου BroadSoft.</li> </ul> <p>Έγκυρες τιμές: επιχειρήσεις   Ο Όμιλος   Προσωπική</p> <p>Προεπιλογή: εταιρικό</p>

# Ρύθμιση προσωπικού καταλόγου

Οι χρήστες του τηλεφώνου μπορούν να ρυθμίζουν τον προσωπικό κατάλογο είτε από το περιβάλλον > Web είτε από το μενού "προσωπικό βιβλίο διευθύνσεων" των επαφών του τηλεφώνου. Η ρύθμιση του προσωπικού καταλόγου δεν είναι διαθέσιμη στο αρχείο διαμόρφωσης (cfg. XML)

Πριν ξεκινήσετε

Μεταβείτε στην ιστοσελίδα διαχείρισης τηλεφώνου. Βλ. [Μεταβείτε στη διασύνδεση Web του τηλεφώνου, στη σελίδα 123](#).

Διαδικασία

**Βήμα 1** Επιλέξτε Προσωπικός κατάλογος.

**Βήμα 2** Σε αυτήν την καρτέλα μπορείτε να κάνετε τα εξής:

- Κάντε κλικ στο κουμπί Προσθήκη στον προσωπικό κατάλογο για να προσθέσετε μια επαφή στο προσωπικό βιβλίο διευθύνσεων.

Μπορείτε να προσθέσετε έως και 3 αριθμούς τηλεφώνου σε μια καταχώρηση επαφής.

- Πατήστε επεξεργασία σε μια υπάρχουσα καταχώρηση επαφής για να επεξεργαστείτε τις πληροφορίες επαφής.
- Κάντε κλικ στο κουμπί Εκχώρηση για να αντιστοιχίσετε ένα ευρετήριο μηνύων σε έναν αριθμό τηλεφώνου της καταχώρησης επαφής.
- Επιλέξτε μια υπάρχουσα καταχώρηση επαφής και πατήστε Διαγραφή επαφής για να τη διαγράψετε.

**Βήμα 3** Κάντε κλικ στο κουμπί Υποβολή όλων των αλλαγών.

## Ενεργοποίηση και απενεργοποίηση αναζήτησης αντίστροφης ονομασίας

Αντίστροφες αναζητήσεις ονόματος για το όνομα στο οποίο ανήκει ο αριθμός μιας εισερχόμενης ή εξερχόμενης κλήσης, μιας συνδιάσκεψης ή μιας μεταβιβασμένης κλήσης. Η αντίστροφη αναζήτηση ονομάτων ενεργεί όταν το τηλέφωνο δεν μπορεί να βρει ένα όνομα χρησιμοποιώντας τον κατάλογο της υπηρεσίας παροχής, το ιστορικό κλήσεων ή τις επαφές σας. Η αντίστροφη αναζήτηση ονόματος απαιτεί έναν έγκυρο κατάλογο LDAP ή διαμόρφωση καταλόγου XML.

Η αντίστροφη αναζήτηση ονόματος εκτελεί αναζήτηση στους εξωτερικούς καταλόγους του τηλεφώνου. Όταν μια αναζήτηση είναι επιτυχής, το όνομα τοποθετείται στην περίοδο λειτουργίας κλήσης και στο ιστορικό κλήσεων. Για ταυτόχρονες, πολλές τηλεφωνικές κλήσεις, η αντίστροφη αναζήτηση ονόματος αναζητά ένα όνομα που αντιστοιχεί στον πρώτο αριθμό κλήσης. Όταν η δεύτερη κλήση συνδέεται ή τίθεται σε αναμονή, η αντίστροφη αναζήτηση ονόματος αναζητά ένα όνομα που αντιστοιχεί στη δεύτερη κλήση.

Η αντίστροφη αναζήτηση ονόματος είναι ενεργοποιημένη ως προεπιλογή.

Η αντίστροφη αναζήτηση ονομάτων εκτελεί αναζήτηση στους καταλόγους με την ακόλουθη σειρά:

1. Επαφές τηλεφώνου
2. Ιστορικό κλήσεων
3. Κατάλογος LDAP
4. Κατάλογος XML



Σημείωση

Το τηλέφωνο εκτελεί αναζήτηση στον κατάλογο XML χρησιμοποιώντας αυτήν τη μορφή:  
`directory_url; n = incoming_call_number.`

Παράδειγμα: για ένα τηλέφωνο πολλαπλών πλατφορμών που χρησιμοποιεί μια υπηρεσία άλλων κατασκευαστών, το ερώτημα αναζήτησης αριθμού τηλεφώνου (1234) έχει αυτήν τη μορφή,  
`http://your-service.com/dir.xml?n=1234.`

Πριν ξεκινήσετε

- Διαμορφώστε έναν από αυτούς τους καταλόγους για να μπορέσετε να ενεργοποιήσετε ή να απενεργοποιήσετε την αντίστροφη αναζήτηση ονομάτων:
  - Εταιρικός κατάλογος LDAP
  - Κατάλογος XML
- Μεταβείτε στην ιστοσελίδα διαχείρισης τηλεφώνου. Βλ. [Μεταβείτε στη διασύνδεση Web του τηλεφώνου, στη σελίδα 123.](#)

Διαδικασία

**Βήμα 1** Επιλέξτε Φωνή > Τηλέφωνο.

**Βήμα 2** Στην περιοχή "συμπληρωματικές υπηρεσίες", ορίστε την αντίστροφη παράμετρος `serv LOOKUP Phone` να Ναι για να ενεργοποιήσετε αυτήν τη δυνατότητα.

Μπορείτε επίσης να διαμορφώσετε αυτήν την παράμετρο στο αρχείο διαμόρφωσης (`cfg.xml`) πληκτρολογώντας μια συμβολοσειρά σε αυτήν τη μορφή:

```
<Reverse_Phone_Lookup_Serv ua="na">Yes</Reverse_Phone_Lookup_Serv>
```

Οι επιτρεπόμενες τιμές είναι Yes | όχι. Η προεπιλεγμένη τιμή είναι "Ναι".

**Βήμα 3** Κάντε κλικ στο κουμπί Υποβολή όλων των αλλαγών.





ΜΕΡΟΣ **III**

## Εγκατάσταση **Cisco IP** τηλεφώνου

- Εγκατάσταση Cisco IP τηλεφώνου, στη σελίδα 353





## ΚΕΦΑΛΑΙΟ 16

# Εγκατάσταση Cisco IP τηλεφώνου

- Επαλήθευση της Ρύθμισης δικτύου, στη σελίδα 353
- Διαμόρφωση του δικτύου από το τηλέφωνο, στη σελίδα 354
- Επαλήθευση εκκίνησης τηλεφώνου, στη σελίδα 361
- Διαμόρφωση τύπου σύνδεσης στο Internet, στη σελίδα 362
- Διαμόρφωση ρυθμίσεων VLAN, στη σελίδα 363
- Διαμόρφωση SIP, στη σελίδα 368
- Μετατροφή NAT με τηλέφωνα, στη σελίδα 424
- Πλάνο κλήσεων, στη σελίδα 435
- Διαμόρφωση τοπικών παραμέτρων, στη σελίδα 443

## Επαλήθευση της Ρύθμισης δικτύου

Για να λειτουργεί το τηλέφωνο αποτελεσματικά ως τελικό σημείο του δικτύου σας, το δίκτυό σας θα πρέπει να πληροί συγκεκριμένες απαιτήσεις.

### Διαδικασία

- 
- Βήμα 1** Ρυθμίστε τις παραμέτρους ενός δικτύου VoIP ώστε να ικανοποιούν τις ακόλουθες απαιτήσεις:
- Το VoIP έχει διαμορφωθεί στους δρομολογητές και τις πύλες σας.
- Βήμα 2** Ρυθμίστε το δίκτυο ώστε να υποστηρίζει ένα από τα εξής:
- Υποστήριξη DHCP
  - Μη αυτόματη εκχώρηση διεύθυνσης IP, πύλης και μάσκας υποδικτύου
-


## Διαμόρφωση του δικτύου από το τηλέφωνο

Το τηλέφωνο περιλαμβάνει πολλές ρυθμίσεις δικτύου διαμορφώσιμες που μπορεί να χρειαστεί να τροποποιήσετε πριν να είναι λειτουργικό για τους χρήστες σας. Μπορείτε να αποκτήσετε πρόσβαση σε αυτές τις ρυθμίσεις μέσω των μενού τηλεφώνου.

Το μενού "διαμόρφωση δικτύου" σας παρέχει επιλογές για να προβάλετε και να διαμορφώσετε διάφορες ρυθμίσεις δικτύου.

Μπορείτε να διαμορφώσετε τις ρυθμίσεις που είναι μόνο για εμφάνιση στο τηλέφωνο του συστήματος ελέγχου κλήσεων τρίτου μέρους.

### Διαδικασία

- 
- Βήμα 1 Press **Applications** .
  - Βήμα 2 Επιλέξτε {2} Διαμόρφωση δικτύου {3} IPv4 {3}.
  - Βήμα 3 Χρησιμοποιήστε τα βέλη πλοήγησης για να επιλέξετε το μενού που θέλετε και να επεξεργαστείτε.
  - Βήμα 4 Για να εμφανίσετε ένα υπομενού, επαναλάβετε το βήμα 3.
  - Βήμα 5 Για να τερματίσετε ένα μενού, πατήστε πίσω.
- 

## Πεδία διαμόρφωσης δικτύου

Πίνακας 59: Επιλογές μενού διαμόρφωσης δικτύου

Πεδίο	Τύπος πεδίου ή επιλογές	Προεπιλ	Περιγραφή
Διαμόρφωση Ethernet			Ανατρέξτε στον ακόλουθο πίνακα υπομενού παραμέτρων Ethernet.
Λειτουργία IP	Διπλή λειτουργία Μόνο IPv4 Μόνο IPv6	Διπλή λειτουργία	Επιλέξτε τη λειτουργία πρωτοκόλλου Internet για το οποίο λειτουργεί το τηλέφωνο.  Σε διπλή λειτουργία, το τηλέφωνο μπορεί να έχει διευθύνσεις IPv4 και IPv6.
Ρυθμίσεις διευθύνσεων IPv4	DHCP Στατική IP Απελευθέρωση IP DHCP	DHCP	Ανατρέξτε στον πίνακα υπομενού διευθύνσεων IPv4 στους παρακάτω πίνακες.
Ρυθμίσεις διευθύνσεων IPv6	DHCP Στατική IP	DHCP	Ανατρέξτε στον πίνακα "δευτερεύον μενού διευθύνσεων IPv6" στους παρακάτω πίνακες.

Πεδίο	Τύπος πεδίου ή επιλογές	Προεπιλ	Περιγραφή
DHCPv6 επιλογή χρήσης		17, 160, 159	Δηλώνει τη σειρά με την οποία το τηλέφωνο χρησιμοποιεί τις διευθύνσεις IPv6 που παρέχονται από το διακομιστή DHCP.
διακομιστής Web	Ενεργό Off	Ενεργό	Δηλώνει εάν το τηλέφωνο έχει ενεργοποιημένο ή απενεργοποιημένο το διακομιστή Web.

Πίνακας 60: Διαμόρφωση **Ethernet**

Πεδίο	Τύπος πεδίου ή επιλογές	Προεπιλ	Περιγραφή
Έλεγχος ταυτότητας 802.1X	Έλεγχος ταυτότητας συσκευής	Off	Ενεργοποιεί ή απενεργοποιεί τον έλεγχο ταυτότητας 802.1 x. Οι έγκυρες επιλογές είναι: <ul style="list-style-type: none"> <li>• Ενεργό</li> <li>• Off</li> </ul>
	Κατάσταση συναλλαγής	Απενεργοποιημένο	<ul style="list-style-type: none"> <li>• Κατάσταση συναλλαγής — δηλώνει διαφορετική κατάσταση ελέγχου ταυτότητας όταν ενεργοποιείτε το <b>802.1 x</b> στο πεδίο " έλεγχος ταυτότητας συσκευής".</li> <li>• Σύνδεση: δηλώνει ότι η διεργασία ελέγχου ταυτότητας βρίσκεται σε εξέλιξη.</li> <li>• Έγινε έλεγχος ταυτότητας: δηλώνει ότι έχει ελεγχθεί η ταυτότητα του τηλεφώνου.</li> <li>• Απενεργοποιημένο: δηλώνει ότι ο έλεγχος ταυτότητας 802.1 x είναι απενεργοποιημένος στο τηλέφωνο.</li> <li>• Protocol — εμφανίζει το πρωτόκολλο του διακομιστή.</li> </ul>
Διαμόρφωση θύρας SW	Auto 10MB μισό 10MB πλήρης 100 Ημι-Αμφ. 100 Αμφ. 1000 πλήρης (εκτός από 7811 και 7821)	Auto	Επιλέξτε ταχύτητα και αμφίδρομη λειτουργία της θύρας δικτύου.  Εάν το τηλέφωνο είναι συνδεδεμένο σε ένα διακόπτη, ρυθμίστε τη θύρα στο διακόπτη στην ίδια ταχύτητα/Duplex με το τηλέφωνο ή Διαμορφώστε και τις δύο σε "αυτοδιαπραγμάτευση".  Εάν αλλάξετε τη ρύθμιση αυτής της επιλογής, θα πρέπει να αλλάξετε την επιλογή "ρύθμιση παραμέτρων θύρας υπολογιστή" στην ίδια ρύθμιση.

Πεδίο	Τύπος πεδίου ή επιλογές	Προεπιλ	Περιγραφή
Διαμόρφωση θύρας PC	Auto 10MB μισό 10MB πλήρης 100 Ημι-Αμφ. 100 Αμφ. 100 Ημι-Αμφ. 1000 πλήρης (εκτός από 7811 και 7821)	Auto	Επιλέξτε την επιλογή ταχύτητα και duplex της θύρας υπολογιστή (Access).  Εάν το τηλέφωνο είναι συνδεδεμένο σε ένα διακόπτη, ρυθμίστε τη θύρα στο διακόπτη στην ίδια ταχύτητα/Duplex με το τηλέφωνο ή Διαμορφώστε και τις δύο σε "αυτοδιαπραγμάτευση".  Εάν αλλάξετε τη ρύθμιση αυτής της επιλογής, θα πρέπει να αλλάξετε την επιλογή "Εναλλαγή θύρας ρύθμισης παραμέτρων" στην ίδια ρύθμιση.
CDP	Ενεργό Off	Ενεργό	Cisco Discovery Protocol (CDP)  Το CDP είναι ένα πρωτόκολλο αναζήτησης συσκευών που τρέχει σε όλο τον κατασκευασμένο από τη Cisco εξοπλισμό.  Μια συσκευή μπορεί να χρησιμοποιήσει το CDP για να διαφημίσει την ύπαρξή της σε άλλες συσκευές και να λάβει πληροφορίες σχετικά με άλλες συσκευές στο δίκτυο.
LLDP-MED	Ενεργό Off	Ενεργό	Ενεργοποιήσετε ή να απενεργοποιήσετε το LLDP-MED.  Το LLDP-MED επιτρέπει στο τηλέφωνο να διαφημίζεται σε συσκευές που χρησιμοποιούν το πρωτόκολλο εντοπισμού.
Καθυστέρηση εκκίνησης		δευτερόλεπτα.	Ορίστε μια τιμή που προκαλεί μια καθυστέρηση για το διακόπτη για να μεταβείτε στην κατάσταση προώθησης πριν από το τηλέφωνο αποστέλλει το πρώτο πακέτο LLDP-MED. Για τη διαμόρφωση κάποιων διακοπών, ίσως χρειαστεί να αυξήσετε αυτήν την τιμή σε μια υψηλότερη τιμή για να λειτουργήσει η LLDP-MED. Η ρύθμιση των παραμέτρων μιας καθυστέρησης μπορεί να είναι σημαντική για δίκτυα που χρησιμοποιούν το πρωτόκολλο ανάπτυξης δενδροειδούς δομής.  Η προεπιλεγμένη καθυστέρηση είναι 3 δευτερόλεπτα.
VLAN	Ενεργό Off	Off	Ενεργοποίηση ή απενεργοποίηση του VLAN.  Σας επιτρέπει να εισάγετε ένα VLAN ID όταν χρησιμοποιείτε VLAN χωρίς CDP ή LLDP. Όταν χρησιμοποιείτε ένα VLAN με CDP ή LLDP, το σχετικό VLAN προηγείται του VLAN ID που πληκτρολογήσατε χειροκίνητα.

Πεδίο	Τύπος πεδίου ή επιλογές	Προεπιλ	Περιγραφή
αναγνωριστικό VLAN		1	Εισάγετε ένα VLAN ID για το τηλέφωνο IP όταν χρησιμοποιείτε ένα VLAN χωρίς CDP (VLAN ενεργοποιημένο και CDP απενεργοποιημένο). Σημειώστε ότι μόνο τα φωνητικά πακέτα έχουν ετικέτα με το αναγνωριστικό VLAN. Μην χρησιμοποιείτε την τιμή 1 για το αναγνωριστικό VLAN. Εάν το αναγνωριστικό VLAN είναι 1, δεν μπορείτε να προσθέσετε tag στα φωνητικά πακέτα με το αναγνωριστικό VLAN.
PC θύρα VLAN ID		1	Εισαγάγετε μια τιμή του Αναγνωριστικού VLAN που χρησιμοποιείται για την προσθήκη ετικετών σε επικοινωνίες από τη θύρα του υπολογιστή στο τηλέφωνο.  Το τηλέφωνο Ετικέτες όλα τα πλαίσια χωρίς tag που προέρχονται από τον υπολογιστή (δεν ετικέτα οποιοδήποτε καρέ με μια υπάρχουσα ετικέτα).  Έγκυρες τιμές: 0 έως 4095 Προεπιλογή: 0
Καθρέφτης θυρών PC	Ενεργό Off	Off	Προσθέτει τη δυνατότητα θύρας κατοπτρισμού στη θύρα του υπολογιστή. Όταν είναι ενεργοποιημένο, μπορείτε να δείτε τα πακέτα στο τηλέφωνο. Επιλέξτε Ενεργό για να ενεργοποιήσετε τον κατοπτρισμό θύρας του υπολογιστή και επιλέξτε Ανενεργό για να τον απενεργοποιήσετε.
Επιλογή VLAN DHCP			Εισαγάγετε μια προκαθορισμένη επιλογή DHCP VLAN για να μάθετε το αναγνωριστικό φωνητικών VLAN.  Όταν χρησιμοποιείτε ένα VLAN ID με CDP, LLDP ή επιλέγετε με μη αυτόματο τρόπο ένα VLAN ID, αυτό το VLAN ID προηγείται από την επιλεγμένη επιλογή DHCP VLAN.  Οι έγκυρες τιμές είναι: <ul style="list-style-type: none"> <li>• Null</li> <li>• 128 έως 149</li> <li>• 151 έως 158</li> <li>• 161 έως 254</li> </ul> <p>Η προεπιλεγμένη τιμή είναι null. Η Cisco συνιστά να χρησιμοποιείτε την επιλογή DHCP 132.</p>

Πίνακας 61: Δευτερεύον μενού "ρυθμίσεις διευθύνσεων IPv4"

Πεδίο	Τύπος πεδίου ή επιλογές	Προεπιλ	Περιγραφή
Τύπος σύνδεσης	DHCP		<p>Δηλώνει εάν το τηλέφωνο έχει ενεργοποιημένο το DHCP.</p> <ul style="list-style-type: none"> <li>DNS1 — προσδιορίζει τον πρωτεύοντα διακομιστή συστήματος ονομάτων τομέα (DNS) που χρησιμοποιεί το τηλέφωνο.</li> <li>DNS2 — προσδιορίζει τον δευτερεύοντα διακομιστή συστήματος ονομάτων τομέα (DNS) που χρησιμοποιεί το τηλέφωνο.</li> <li>Η διεύθυνση DHCP κυκλοφόρησε — απελευθερώνει τη διεύθυνση IP που έχει εκχωρηθεί από το DHCP. Μπορείτε να επεξεργαστείτε αυτό το πεδίο εάν είναι ενεργοποιημένο το DHCP. Για να καταργήσετε το τηλέφωνο από το VLAN και να απελευθερώσετε τη διεύθυνση IP για επανατοποθέτηση, ορίστε αυτό το πεδίο στην επιλογή Ναι και πατήστε το πλήκτρο SET.</li> </ul>
	Στατική IP		




Πεδίο	Τύπος πεδίου ή επιλογές	Προεπιλ	Περιγραφή
			<p>Όταν είναι απενεργοποιημένη η υπηρεσία DHCP, πρέπει να ορίσετε τη διεύθυνση πρωτοκόλλου Internet (IP) του τηλεφώνου.</p> <ul style="list-style-type: none"> <li>• Στατική διεύθυνση IP — προσδιορίζει την IP που εκχωρείτε στο τηλέφωνο. Το τηλέφωνο χρησιμοποιεί αυτήν τη διεύθυνση IP αντί να αποκτήσει μια IP από το διακομιστή DHCP στο δίκτυο.</li> <li>• Η "Μάσκα υποδικτύου" δηλώνει τη μάσκα υποδικτύου που χρησιμοποιεί το τηλέφωνο. Όταν είναι απενεργοποιημένη η υπηρεσία DHCP, πρέπει να ορίσετε τη μάσκα υποδικτύου.</li> <li>• Διεύθυνση πύλης — προσδιορίζει τον προεπιλεγμένο δρομολογητή που χρησιμοποιείται από το τηλέφωνο.</li> <li>• DNS1 — προσδιορίζει τον πρωτεύοντα διακομιστή συστήματος ονομάτων τομέα (DNS) που χρησιμοποιεί το τηλέφωνο. Όταν είναι απενεργοποιημένη η υπηρεσία DHCP, πρέπει να ορίσετε αυτό το πεδίο με μη αυτόματο τρόπο.</li> <li>• DNS2 — προσδιορίζει τον πρωτεύοντα διακομιστή συστήματος ονομάτων τομέα (DNS) που χρησιμοποιεί το τηλέφωνο. Όταν είναι απενεργοποιημένη η υπηρεσία DHCP, πρέπει να ορίσετε αυτό το πεδίο με μη αυτόματο τρόπο.</li> </ul> <p>Όταν εκχωρείτε μια διεύθυνση IP χρησιμοποιώντας αυτό το πεδίο, πρέπει επίσης να αντιστοιχίσετε μια μάσκα υποδικτύου και μια διεύθυνση πύλης. Δείτε τη μάσκα δευτερεύοντος δικτύου και τα προεπιλεγμένα πεδία δρομολογητή σε αυτόν τον πίνακα.</p>

Πίνακας 62: Δευτερεύον μενού "ρυθμίσεις διευθύνσεων IPv6"

Πεδίο	Τύπος πεδίου ή επιλογές	Προεπιλ	Περιγραφή
Τύπος σύνδεσης	DHCP		<p>Δηλώνει εάν το τηλέφωνο έχει ενεργοποιημένο το πρωτόκολλο Dynamic Host Configuration Protocol (DHCP).</p> <ul style="list-style-type: none"> <li>DNS1 — προσδιορίζει τον πρωτεύοντα διακομιστή DNS που χρησιμοποιεί το τηλέφωνο.</li> <li>DNS2 — προσδιορίζει τον δευτερεύοντα διακομιστή DNS που χρησιμοποιεί το τηλέφωνο.</li> <li>Ηχώ μετάδοσης — προσδιορίζει εάν οι απαντήσεις του τηλεφώνου στο μήνυμα ICMPv6 πολλαπλής διανομής με τη διεύθυνση προορισμού του FF02:: 1.</li> <li>Auto config — προσδιορίζει εάν το τηλέφωνο χρησιμοποιεί την αυτόματη διαμόρφωση για τη διεύθυνση.</li> </ul>
	Στατική IP		<p>Όταν είναι απενεργοποιημένη η υπηρεσία DHCP, πρέπει να ορίσετε τη διεύθυνση πρωτοκόλλου Internet (IP) του τηλεφώνου και να ορίσετε τις τιμές των πεδίων:</p> <ul style="list-style-type: none"> <li>Στατική IP — προσδιορίζει την IP που εκχωρείτε στο τηλέφωνο. Το τηλέφωνο χρησιμοποιεί αυτήν τη διεύθυνση IP αντί να αποκτήσει μια IP από το διακομιστή DHCP στο δίκτυο.</li> <li>Μήκος προθέματος — προσδιορίζει τον αριθμό των bit μιας καθολικής διεύθυνσης IPv6 μοναδικής διανομής που υπάρχουν στο τμήμα του δικτύου.</li> <li>Πύλη — προσδιορίζει τον προεπιλεγμένο δρομολογητή που χρησιμοποιείται από το τηλέφωνο.</li> <li>Πρωτεύον DNS — προσδιορίζει τον πρωτεύοντα διακομιστή DNS που χρησιμοποιεί το τηλέφωνο. Όταν είναι απενεργοποιημένη η υπηρεσία DHCP, πρέπει να ορίσετε αυτό το πεδίο με μη αυτόματο τρόπο.</li> <li>Δευτερεύον DNS — προσδιορίζει τον πρωτεύοντα διακομιστή DNS που χρησιμοποιεί το τηλέφωνο. Όταν είναι απενεργοποιημένη η υπηρεσία DHCP, πρέπει να ορίσετε αυτό το πεδίο με μη αυτόματο τρόπο.</li> <li>Ηχώ μετάδοσης — προσδιορίζει εάν οι απαντήσεις του τηλεφώνου στο μήνυμα ICMPv6 πολλαπλής διανομής με τη διεύθυνση προορισμού του FF02:: 1.</li> </ul>

## Είσοδος κειμένου και μενού από το τηλέφωνο

Κατά την επεξεργασία της τιμής μιας ρύθμισης επιλογής, ακολουθήστε τις παρακάτω οδηγίες:

- Χρησιμοποιήστε τα βέλη στο πληκτρολόγιο πλοήγησης για να επισημάνετε το πεδίο που θέλετε να επεξεργαστείτε. Πατήστε Επιλογή στο πληκτρολόγιο πλοήγησης για να ενεργοποιήσετε το πεδίο. Αφού ενεργοποιηθεί το πεδίο, μπορείτε να εισαγάγετε τιμές.
- Χρησιμοποιήστε τα πλήκτρα στο πληκτρολόγιο για να εισαγάγετε γράμματα και αριθμούς.
- Για να εισαγάγετε γράμματα χρησιμοποιώντας το πληκτρολόγιο, χρησιμοποιήστε ένα αντίστοιχο αριθμητικό πλήκτρο. Πατήστε το πλήκτρο μία ή περισσότερες φορές για να εμφανίσετε ένα συγκεκριμένο γράμμα. Για παράδειγμα, πατήστε το 2 μια φορά για το “α”, δύο φορές γρήγορα για το “β” και τρεις φορές γρήγορα για το “γ.” Μόλις σταματήσετε, ο δρομέας θα προχωρήσει αυτόματα, προκειμένου να εισαγάγετε το επόμενο γράμμα.
- Πατήστε το προγραμματιζόμενο πλήκτρο  εάν κάνετε κάποιο λάθος. Το προγραμματιζόμενο πλήκτρο διαγράφει τον χαρακτήρα στα αριστερά του δρομέα.
- Πατήστε πίσω πριν πατήσετε το πλήκτρο SET για να απορρίψετε τις αλλαγές που κάνατε.
- Για να εισαγάγετε μια τελεία (για παράδειγμα, σε μια διεύθυνση IP) πατήστε \* στο πληκτρολόγιο.



### Σημείωση

Το Cisco IP τηλέφωνο παρέχει διάφορες μεθόδους για την επαναφορά ή την αποκατάσταση των ρυθμίσεων επιλογών, εάν είναι απαραίτητο.

## Επαλήθευση εκκίνησης τηλεφώνου

Μόλις το Cisco IP τηλέφωνο συνδεθεί στην παροχή ρεύματος, τηλέφωνο εκτελεί αυτόματα μια διαγνωστική διαδικασία εκκίνησης.

### Διαδικασία

- Βήμα 1** Εάν χρησιμοποιείτε τροφοδοσία ρεύματος μέσω Ethernet, συνδέστε το καλώδιο LAN στη θύρα δικτύου.
- Βήμα 2** Εάν χρησιμοποιείτε τον κύβο ενέργειας, συνδέστε τον κύβο στο τηλέφωνο και συνδέστε τον κύβο σε μια ηλεκτρική πρίζα.

Τα κουμπιά αναβοσβήνουν με πορτοκαλί χρώμα και στη συνέχεια με πράσινο χρώμα με τη σειρά κατά τη διάρκεια των διαφόρων σταδίων της εκκίνησης καθώς το τηλέφωνο ελέγχει τον εξοπλισμό.

Εάν το τηλέφωνο ολοκληρώσει επιτυχώς αυτά τα στάδια, έχει ξεκινήσει σωστά.

## Διαμόρφωση τύπου σύνδεσης στο Internet

Μπορείτε να επιλέξετε τον τρόπο με τον οποίο το τηλέφωνό σας θα λαμβάνει μια διεύθυνση IP. Ορίστε τον τύπο σύνδεσης σε ένα από τα εξής:

- Στατική IP — μια στατική διεύθυνση IP για το τηλέφωνο.
- Dynamic Host Configuration Protocol (DHCP) — επιτρέπει στο τηλέφωνο να λαμβάνει μια διεύθυνση IP από το διακομιστή DHCP του δικτύου.

Το Cisco IP τηλέφωνο λειτουργεί συνήθως σε ένα δίκτυο όπου ένας διακομιστής DHCP εκχωρεί διευθύνσεις IP σε συσκευές. Επειδή οι διευθύνσεις IP είναι ένας περιορισμένος πόρος, ο διακομιστής DHCP ανανεώνει περιοδικά τη μίσθωση τηλεφώνου στη διεύθυνση IP. Εάν ένα τηλέφωνο χάσει τη διεύθυνση IP ή εάν η διεύθυνση IP έχει εκχωρηθεί σε μια άλλη συσκευή στο δίκτυο, θα συμβεί το εξής:

- Η επικοινωνία μεταξύ του διακομιστή μεσολάβησης SIP και του τηλεφώνου έχει αποκοπεί ή υποβαθμίζεται.

Το χρονικό όριο DHCP σχετικά με την παράμετρο ανανέωσης αναγκάζει το τηλέφωνο να ζητήσει την ανανέωση της διεύθυνσης IP, εάν συμβεί το παρακάτω:

- Το τηλέφωνο δεν λαμβάνει μια αναμενόμενη απάντηση SIP μέσα σε προγραμματιζόμενο χρονικό διάστημα μετά την αποστολή μιας εντολής SIP.

Εάν ο διακομιστής DHCP επιστρέψει τη διεύθυνση IP που έχει αντιστοιχίσει αρχικά στο τηλέφωνο, η εκχώρηση DHCP τεκμαίρεται ότι λειτουργεί σωστά. Διαφορετικά, το τηλέφωνο επαναφέρει για να προσπαθήσετε να διορθώσετε το ζήτημα.

Πριν ξεκινήσετε

[Μεταβείτε στη διασύνδεση Web του τηλεφώνου, στη σελίδα 123.](#)

Διαδικασία

- 
- Βήμα 1** Επιλέξτε Φωνή > Σύστημα.
- Βήμα 2** Στην ενότητα ρυθμίσεις IPv4, χρησιμοποιήστε την αναπτυσσόμενη λίστα "τύπος σύνδεσης" για να επιλέξετε τον τύπο σύνδεσης:
- Dynamic Host Configuration Protocol (DHCP)
  - Στατική IP
- Βήμα 3** Στην ενότητα "ρυθμίσεις IPv6", χρησιμοποιήστε την αναπτυσσόμενη λίστα "τύπος σύνδεσης" για να επιλέξετε τον τύπο σύνδεσης:
- Dynamic Host Configuration Protocol (DHCP)
  - Στατική IP
- Βήμα 4** Εάν επιλέξετε στατική IP, διαμορφώστε αυτές τις ρυθμίσεις στην ενότητα ΣΤΑΤΙΚΕΣ ρυθμίσεις IP:

- Στατική IP— ΣΤΑΤΙΚΗ διεύθυνση IP του τηλεφώνου
- Μάσκαδικτύου — μάσκα δικτύου του τηλεφώνου (IPv4, μόνο)
- Πύλη— διεύθυνση IP πύλης

**Βήμα 5** Κάντε κλικ στο κουμπί Υποβολή όλων των αλλαγών.

Στο αρχείο διαμόρφωσης XML του τηλεφώνου (cfg.xml), πληκτρολογήστε μια συμβολοσειρά σε αυτήν τη μορφή:

```
<Connection_Type ua="rw">DHCP</Connection_Type>
<!-- available options: DHCP|Static IP -->
<Static_IP ua="rw"/>
<NetMask ua="rw"/>
<Gateway ua="rw"/>
```

## Διαμόρφωση ρυθμίσεων VLAN

Το λογισμικό Ετικέτες πακέτα τηλεφώνου σας φωνή με το VLAN ID όταν χρησιμοποιείτε ένα εικονικό LAN (VLAN).

Στην ενότητα ρυθμίσεις VLAN του παραθύρου του > φωνητικού συστήματος, μπορείτε να διαμορφώσετε τις διαφορετικές ρυθμίσεις:

- LLDP-MED
- Cisco Discovery Protocol (CDP)
- Καθυστέρηση εκκίνησης δικτύου
- Αναγνωριστικό VLAN (μη αυτόματο)
- Επιλογή VLAN DHCP

Τα τηλέφωνα των πολυπλατφορμών υποστηρίζουν αυτές τις τέσσερις μεθόδους για να αποκτήσουν πληροφορίες VLAN ID. Το τηλέφωνο επιχειρεί να λάβει τις πληροφορίες VLAN ID με αυτή τη σειρά:

1. LLDP-MED
2. Cisco Discovery Protocol (CDP)
3. VLAN ID (manual)
4. Επιλογή VLAN DHCP

Πριν ξεκινήσετε

- Μεταβείτε στην ιστοσελίδα διαχείρισης τηλεφώνου. Βλ. [Μεταβείτε στη διασύνδεση Web του τηλεφώνου, στη σελίδα 123](#).
- Αχρηστεύω CDP/LLDP και χειροποίητος VLAN.

## Διαδικασία

- Βήμα 1** Επιλέξτε Φωνή > Σύστημα.
- Βήμα 2** Στην ενότητα ρυθμίσεις VLAN, Διαμορφώστε τις παραμέτρους όπως ορίζονται στον [Παράμετροι ρυθμίσεων VLAN, στη σελίδα 364](#) πίνακα.
- Βήμα 3** Κάντε κλικ στο κουμπί Υποβολή όλων των αλλαγών.

Μπορείτε επίσης να διαμορφώσετε τις παραμέτρους στο αρχείο διαμόρφωσης του τηλεφώνου με κώδικα XML (cfg.xml). Για να ρυθμίσετε τις παραμέτρους, ανατρέξτε στη σύνταξη της συμβολοσειράς στο [Παράμετροι ρυθμίσεων VLAN, στη σελίδα 364](#).

## Παράμετροι ρυθμίσεων VLAN

Ο παρακάτω πίνακας καθορίζει τη λειτουργία και τη χρήση κάθε παραμέτρου στην ενότητα Ρυθμίσεις παραμέτρων VLAN στην καρτέλα Σύστημα στην ιστοσελίδα του τηλεφώνου. Καθορίζει επίσης τη σύνταξη της συμβολοσειράς που προστίθεται στο αρχείο διαμόρφωσης του τηλεφώνου με κώδικα XML (cfg.XML) για τη διαμόρφωση μιας παραμέτρου.

Όνομα παραμέτρου	Περιγραφή και προεπιλεγμένη τιμή
Ενεργοποίηση VLAN	<p>Ελέγχει τη δυνατότητα VLAN.</p> <ul style="list-style-type: none"> <li>Στο αρχείο διαμόρφωσης του τηλεφώνου με XML (cfg.XML), πληκτρολογήστε μια συμβολοσειρά σε αυτήν τη μορφή:           <pre>&lt; Enable_VLAN UA = "RW" όχι &lt;/Enable_VLAN</pre> </li> <li>Στο περιβάλλον εργασίας του τηλεφώνου στο Web , επιλέξτε Ναι για να ενεργοποιήσετε.</li> </ul> <p>Η προεπιλεγμένη τιμή είναι "Ναι".</p>

Όνομα παραμέτρου	Περιγραφή και προεπιλεγμένη τιμή
αναγνωριστικό VLAN	<p>Εισάγετε ένα VLAN ID για το τηλέφωνο IP όταν χρησιμοποιείτε ένα VLAN χωρίς CDP (VLAN ενεργοποιημένο και CDP απενεργοποιημένο). Σημειώστε ότι μόνο τα φωνητικά πακέτα έχουν ετικέτα με το αναγνωριστικό VLAN. Μην χρησιμοποιείτε το 1 για το αναγνωριστικό VLAN.</p> <ul style="list-style-type: none"> <li>• Στο αρχείο διαμόρφωσης του τηλεφώνου με XML (cfg. XML), πληκτρολογήστε μια συμβολοσειρά σε αυτήν τη μορφή: <pre>&lt; VLAN_ID UA = "RW" 1 &lt;/VLAN_ID</pre> </li> <li>• Στο περιβάλλον εργασίας του τηλεφώνου στο Web, πληκτρολογήστε μια κατάλληλη τιμή.</li> </ul> <p>Έγκυρες τιμές: ένας ακέραιος που κυμαίνεται από 0 έως 4095</p> <p>Προεπιλογή: 1</p>
PC θύρα VLAN ID	<p>Σας επιτρέπει να εισαγάγετε ένα αναγνωριστικό VLAN για τη θύρα του υπολογιστή.</p> <ul style="list-style-type: none"> <li>• Στο αρχείο διαμόρφωσης του τηλεφώνου με XML (cfg. XML), πληκτρολογήστε μια συμβολοσειρά σε αυτήν τη μορφή: <pre>&lt; PC_Port_VLAN_ID UA = "na" 1 &lt;/PC_Port_VLAN_ID</pre> </li> <li>• Στο περιβάλλον εργασίας του τηλεφώνου στο Web, επιλέξτε μια κατάλληλη τιμή.</li> </ul> <p>Έγκυρες τιμές: ένας ακέραιος από το 10 έως το 65535</p> <p>Προεπιλογή: 1</p>

Όνομα παραμέτρου	Περιγραφή και προεπιλεγμένη τιμή
Ενεργοποίηση CDP	<p>Ενεργοποιήστε το CDP μόνο εάν χρησιμοποιείτε ένα διακόπτη που έχει το πρωτόκολλο εντοπισμού της Cisco. Το CDP είναι διαπραγμάτευση που βασίζεται και καθορίζει που VLAN το τηλέφωνο IP κατοικεί μέσα.</p> <ul style="list-style-type: none"> <li>• Στο αρχείο διαμόρφωσης του τηλεφώνου με XML (cfg. XML), πληκτρολογήστε μια συμβολοσειρά σε αυτήν τη μορφή: <pre data-bbox="974 588 1469 619">&lt; Enable_CDP UA = "na" Ναι &lt;/Enable_CDP</pre> </li> <li>• Στην ιστοσελίδα του τηλεφώνου: Ορίστε την " Ναι " για να ενεργοποιήσετε το CDP.</li> </ul> <p>Έγκυρες τιμές: Ναι/Όχι Προεπιλογή: Ναι</p>
Ενεργοποίηση LLDP-MED	<p>Επιλέξτε " Ναι" για να ΕΝΕΡΓΟΠΟΙΗΣΕΤΕ το LLDP-MED για να διαφημιστεί το τηλέφωνο σε συσκευές που χρησιμοποιούν αυτό το πρωτόκολλο εντοπισμού.</p> <p>Όταν είναι ενεργοποιημένη η δυνατότητα LLDP-MED, αφού ολοκληρωθεί η προετοιμασία του τηλεφώνου και διαπιστωθεί η συνδεσιμότητα επιπέδου 2, το τηλέφωνο αποστέλλει LLDP-MED πλαίσια ΠΡΟΒΛΗΜΑΤΙΚΗΣ χρήσης. Εάν το τηλέφωνο δεν λάβει καμία αναγνώριση, το χειροκίνητα διαμορφωμένη VLAN ή προεπιλεγμένο VLAN θα χρησιμοποιηθεί εάν ισχύει. Εάν το CDP χρησιμοποιείται ταυτόχρονα, η περίοδος αναμονής των 6 δευτερολέπτων χρησιμοποιείται. Η περίοδος αναμονής θα αυξήσει το συνολικό χρόνο εκκίνησης για το τηλέφωνο.</p> <ul style="list-style-type: none"> <li>• Στο αρχείο διαμόρφωσης του τηλεφώνου με XML (cfg. XML), πληκτρολογήστε μια συμβολοσειρά σε αυτήν τη μορφή: <pre data-bbox="974 1501 1372 1554">&lt; Enable_LLDP-MED UA = "na"-Ναι &lt;/Enable_LLDP-MED</pre> </li> <li>• Στο περιβάλλον εργασίας του τηλεφώνου στο Web , επιλέξτε Ναι για να ενεργοποιήσετε.</li> </ul> <p>Έγκυρες τιμές: Ναι  Όχι Προεπιλογή: Ναι</p>



Όνομα παραμέτρου	Περιγραφή και προεπιλεγμένη τιμή
Καθυστέρηση εκκίνησης δικτύου	<p>Η ρύθμιση αυτής της τιμής προκαλεί μια καθυστέρηση για το διακόπτη για να μεταβείτε στην κατάσταση προώθησης πριν το τηλέφωνο θα στείλει το πρώτο πακέτο LLDP-MED. Η προεπιλεγμένη καθυστέρηση είναι 3 δευτερόλεπτα. Για τη διαμόρφωση κάποιων διακοπών, ίσως χρειαστεί να αυξήσετε αυτήν την τιμή σε μια υψηλότερη τιμή για να λειτουργήσει η LLDP-MED. Η ρύθμιση των παραμέτρων μιας καθυστέρησης μπορεί να είναι σημαντική για δίκτυα που χρησιμοποιούν το πρωτόκολλο διευρυμένης δομής.</p> <ul style="list-style-type: none"> <li>• Στο αρχείο διαμόρφωσης του τηλεφώνου με XML (cfg. XML), πληκτρολογήστε μια συμβολοσειρά σε αυτήν τη μορφή: <pre data-bbox="1015 821 1463 877">&lt; Network_Startup_Delay UA = "na" 3 &lt;/Network_Startup_Delay</pre> </li> <li>• Στη διασύνδεση Web του τηλεφώνου, ορίστε το χρονικό διάστημα σε δευτερόλεπτα.</li> </ul> <p>Έγκυρες τιμές: ένας ακέραιος που κυμαίνεται από 1 έως 300</p> <p>Προεπιλ;</p>
Επιλογή VLAN DHCP	<p>Μια προκαθορισμένη επιλογή DHCP VLAN για να μάθετε το αναγνωριστικό φωνητικών VLAN. Μπορείτε να χρησιμοποιήσετε τη δυνατότητα μόνο όταν δεν υπάρχουν πληροφορίες VLAN φωνής είναι διαθέσιμες από το CDP/LLDP και εγχειρίδιο μεθόδους VLAN. CDP/LLDP και εγχειρίδιο VLAN είναι όλα τα άτομα με ειδικές ανάγκες.</p> <p>Ορίστε την τιμή σε null για να απενεργοποιήσετε την επιλογή DHCP VLAN.</p> <p>Η Cisco συνιστά να χρησιμοποιείτε την επιλογή DHCP 132.</p> <ul style="list-style-type: none"> <li>• Στο αρχείο διαμόρφωσης του τηλεφώνου με XML (cfg. XML), πληκτρολογήστε μια συμβολοσειρά σε αυτήν τη μορφή: <pre data-bbox="1015 1646 1398 1703">&lt;DHCP_VLAN_Option ua="na"&gt;132&lt;/DHCP_VLAN_Option&gt;</pre> </li> <li>• Στην ιστοσελίδα του τηλεφώνου: Καθορίστε την επιλογή DHCP VLAN.</li> </ul>

# Διαμόρφωση SIP

Οι ρυθμίσεις SIP για το τηλέφωνο IP της Cisco έχουν διαμορφωθεί για το τηλέφωνο γενικότερα και για τις επεκτάσεις.

## Διαμόρφωση των βασικών παραμέτρων SIP

Πριν ξεκινήσετε

Μεταβείτε στην ιστοσελίδα διαχείρισης τηλεφώνου. Βλ. [Μεταβείτε στη διασύνδεση Web του τηλεφώνου, στη σελίδα 123](#).

Διαδικασία

- 
- Βήμα 1 Επιλέξτε φωνή > SIP.
  - Βήμα 2 Στην ενότητα παράμετροι SIP, ορίστε τις παραμέτρους που περιγράφονται στον [Παράμετροι SIP, στη σελίδα 368](#) πίνακα.
  - Βήμα 3 Κάντε κλικ στο κουμπί Υποβολή όλων των αλλαγών.
- 

## Παράμετροι SIP

Παράμετρος	Περιγραφή
Μέγιστη προώθηση	<p>Καθορίζει την τιμή προώθησης SIP Max.</p> <p>Εκτελέστε οποιαδήποτε από τις παρακάτω ενέργειες:</p> <ul style="list-style-type: none"> <li>• Στο αρχείο διαμόρφωσης του τηλεφώνου με XML (cfg. XML), πληκτρολογήστε μια συμβολοσειρά σε αυτήν τη μορφή:           <pre>&lt;Max_Forward ua="na"&gt;70&lt;/Max_Forward&gt;</pre> </li> <li>• Στην ιστοσελίδα του τηλεφώνου, πληκτρολογήστε μια κατάλληλη τιμή.</li> </ul> <p>Εύρος Τιμών: 1 έως 255</p> <p>Προεπιλογή: 70</p>

Παράμετρος	Περιγραφή
Max Redirection	<p>Καθορίζει τον αριθμό των φορών που μπορεί να γίνει ανακατεύθυνση μιας πρόσκλησης για να αποφευχθεί ένας ατέρμονος βρόχος.</p> <p>Εκτελέστε οποιαδήποτε από τις παρακάτω ενέργειες:</p> <ul style="list-style-type: none"> <li>• Στο αρχείο διαμόρφωσης του τηλεφώνου με XML (cfg. XML), πληκτρολογήστε μια συμβολοσειρά σε αυτήν τη μορφή: <pre>&lt;Max_Redirection ua="na"&gt;5&lt;/Max_Redirection&gt;</pre> </li> <li>• Στην ιστοσελίδα του τηλεφώνου, πληκτρολογήστε μια κατάλληλη τιμή.</li> </ul> <p>Προεπιλογή: 5</p>
Max Auth	<p>Καθορίζει τον μέγιστο αριθμό φορών (από το 0 έως το 255) που μπορεί να αμφισβητηθεί μια αίτηση.</p> <p>Εκτελέστε οποιαδήποτε από τις παρακάτω ενέργειες:</p> <ul style="list-style-type: none"> <li>• Στο αρχείο διαμόρφωσης του τηλεφώνου με XML (cfg. XML), πληκτρολογήστε μια συμβολοσειρά σε αυτήν τη μορφή: <pre>&lt;Max_Auth ua="na"&gt;2&lt;/Max_Auth&gt;</pre> </li> <li>• Στην ιστοσελίδα του τηλεφώνου, πληκτρολογήστε μια κατάλληλη τιμή.</li> </ul> <p>Επιτρεπόμενη αξία: 0 έως 255</p> <p>Προεπιλογή: 2</p>
Όνομα παράγοντα χρήστη SIP	<p>Χρησιμοποιείται στα εξερχόμενα αιτήματα καταχωρήσεων.</p> <p>Εκτελέστε οποιαδήποτε από τις παρακάτω ενέργειες:</p> <ul style="list-style-type: none"> <li>• Στο αρχείο διαμόρφωσης του τηλεφώνου με XML (cfg. XML), πληκτρολογήστε μια συμβολοσειρά σε αυτήν τη μορφή: <pre>&lt;SIP_User_Agent_Name ua="na"&gt;\$VERSION&lt;/SIP_User_Agent_Name&gt;</pre> </li> <li>• Στην ιστοσελίδα του τηλεφώνου, πληκτρολογήστε ένα κατάλληλο όνομα.</li> </ul> <p>Προεπιλογή: \$VERSION</p> <p>Εάν είναι κενό, η κεφαλίδα δεν περιλαμβάνεται. Μακροεντολή επέκταση της \$A σε \$D που αντιστοιχούν σε GPP_A να GPP_D επιτρέπεται</p>

Παράμετρος	Περιγραφή
Όνομα διακομιστή SIP	<p>Κεφαλίδα διακομιστή που χρησιμοποιείται στις απαντήσεις σε εισερχόμενες αποκρίσεις.</p> <p>Εκτελέστε οποιαδήποτε από τις παρακάτω ενέργειες:</p> <ul style="list-style-type: none"> <li>• Στο αρχείο διαμόρφωσης του τηλεφώνου με XML (cfg. XML), πληκτρολογήστε μια συμβολοσειρά σε αυτήν τη μορφή: <pre>&lt;SIP_Server_Name ua="na"&gt;\$VERSION&lt;/SIP_Server_Name&gt;</pre> </li> <li>• Στην ιστοσελίδα του τηλεφώνου, πληκτρολογήστε ένα κατάλληλο όνομα.</li> </ul> <p>Προεπιλογή: \$VERSION</p>
SIP Reg User Agent Name	<p>Όνομα παράγοντα χρήστη που θα χρησιμοποιηθεί σε μια αίτηση REGISTER. Εάν αυτό δεν έχει καθοριστεί, το όνομα του παράγοντα χρήστη SIP χρησιμοποιείται επίσης για την αίτηση REGISTER.</p> <p>Εκτελέστε οποιαδήποτε από τις παρακάτω ενέργειες:</p> <ul style="list-style-type: none"> <li>• Στο αρχείο διαμόρφωσης του τηλεφώνου με XML (cfg. XML), πληκτρολογήστε μια συμβολοσειρά σε αυτήν τη μορφή: <pre>&lt;SIP_Reg_User_Agent_Name ua="na"&gt;agent name&lt;/SIP_Reg_User_Agent_Name&gt;</pre> </li> <li>• Στην ιστοσελίδα του τηλεφώνου, πληκτρολογήστε ένα κατάλληλο όνομα.</li> </ul> <p>Προεπιλογή: Κενό</p>
SIP Accept Language	<p>Επικεφαλίδα γλώσσας αποδοχής που χρησιμοποιείται.</p> <p>Εκτελέστε οποιαδήποτε από τις παρακάτω ενέργειες:</p> <ul style="list-style-type: none"> <li>• Στο αρχείο διαμόρφωσης του τηλεφώνου με XML (cfg. XML), πληκτρολογήστε μια συμβολοσειρά σε αυτήν τη μορφή: <pre>&lt;SIP_Accept_Language ua="na"&gt;en&lt;/SIP_Accept_Language&gt;</pre> </li> <li>• Στην ιστοσελίδα του τηλεφώνου, πληκτρολογήστε μια κατάλληλη γλώσσα.</li> </ul> <p>Δεν υπάρχει προεπιλογή. Εάν είναι κενό, η κεφαλίδα δεν περιλαμβάνεται.</p>

Παράμετρος	Περιγραφή
Τύπος MIME αναμετάδοσης DTMF	<p>Ο τύπος MIME που χρησιμοποιείται σε ένα μήνυμα πληροφοριών SIP για να σηματοδοτήσει ένα DTMF συμβάν. Το πεδίο αυτό πρέπει να ταιριάζει με αυτό της υπηρεσίας παροχής.</p> <p>Εκτελέστε οποιαδήποτε από τις παρακάτω ενέργειες:</p> <ul style="list-style-type: none"> <li>Στο αρχείο διαμόρφωσης του τηλεφώνου με XML (cfg. XML), πληκτρολογήστε μια συμβολοσειρά σε αυτήν τη μορφή: <pre>&lt;DTMF_Relay_MIME_Type ua="na"&gt;application/dtmf-relay&lt;/DTMF_Relay_MIME_Type&gt;</pre> </li> <li>Στην ιστοσελίδα του τηλεφώνου, πληκτρολογήστε έναν κατάλληλο τύπο MIME.</li> </ul> <p>Προεπιλογή: εφαρμογή/DTMF-ρελέ</p>
Τύπος MIME λάμψης γάντζων	<p>Ο τύπος MIME που χρησιμοποιείται σε ένα SIPINFO μήνυμα για να σηματοδοτήσει ένα συμβάν flash άγκιστρο.</p> <p>Εκτελέστε οποιαδήποτε από τις παρακάτω ενέργειες:</p> <ul style="list-style-type: none"> <li>Στο αρχείο διαμόρφωσης του τηλεφώνου με XML (cfg. XML), πληκτρολογήστε μια συμβολοσειρά σε αυτήν τη μορφή: <pre>&lt; Hook_Flash_MIME_Type UA = "na" εφαρμογή/άγκιστρο-φλας &lt;/Hook_Flash_MIME_Type</pre> </li> <li>Στην ιστοσελίδα του τηλεφώνου, πληκτρολογήστε έναν κατάλληλο τύπο MIME για ένα SIPINFO μήνυμα.</li> </ul> <p>Προεπιλογή:</p>
Κατάργηση του τελευταίου reg	<p>Σας δίνει τη δυνατότητα να καταργήσετε την τελευταία καταχώρηση πριν καταχωρήσετε μια νέα εάν η τιμή είναι διαφορετική.</p> <p>Ορίστε την "Ναι" για να καταργήσετε την τελευταία καταχώρηση.</p> <p>Εκτελέστε οποιαδήποτε από τις παρακάτω ενέργειες:</p> <ul style="list-style-type: none"> <li>Στο αρχείο διαμόρφωσης του τηλεφώνου με XML (cfg. XML), πληκτρολογήστε μια συμβολοσειρά σε αυτήν τη μορφή: <pre>&lt;Remove_Last_Reg ua="na"&gt;No&lt;/Remove_Last_Reg&gt;</pre> </li> <li>Στην ιστοσελίδα του τηλεφώνου, επιλέξτε Ναι ή Όχι.</li> </ul> <p>Επιτρεπόμενες τιμές: Ναι ή Όχι</p> <p>Προεπιλογή: Όχι</p>

Παράμετρος	Περιγραφή
Χρήση συμπαγούς κεφαλίδας	<p>Εάν είναι ρυθμισμένη σε "Ναι", το τηλέφωνο χρησιμοποιεί συμπαγείς κεφαλίδες SIP σε εξερχόμενα μηνύματα SIP. Εάν οι εισερχόμενες αιτήσεις SIP περιέχουν κανονικές κεφαλίδες, το τηλέφωνο αντικαθιστά τις εισερχόμενες κεφαλίδες με συμπαγείς κεφαλίδες. Εάν οριστεί σε "όχι", τα τηλέφωνα χρησιμοποιούν κανονικές κεφαλίδες SIP. Εάν οι εισερχόμενες αιτήσεις SIP περιέχουν συμπαγείς κεφαλίδες, τα τηλέφωνα επαναχρησιμοποιούν τις ίδιες συμπαγείς κεφαλίδες κατά τη δημιουργία της απόκρισης, ανεξάρτητα από αυτήν τη ρύθμιση.</p> <p>Εκτελέστε οποιαδήποτε από τις παρακάτω ενέργειες:</p> <ul style="list-style-type: none"> <li>• Στο αρχείο διαμόρφωσης του τηλεφώνου με XML (cfg. XML), πληκτρολογήστε μια συμβολοσειρά σε αυτήν τη μορφή: <pre>&lt;Use_Compact_Header ua="na"&gt;No&lt;/Use_Compact_Header&gt;</pre> </li> <li>• Στην ιστοσελίδα του τηλεφώνου, επιλέξτε Ναι ή Όχι.</li> </ul> <p>Επιτρεπόμενες τιμές: Ναι ή Όχι Προεπιλογή: Όχι</p>
Αποδράστε εμφανιζόμενο όνομα	<p>Σας δίνει τη δυνατότητα να διατηρήσετε το όνομα εμφάνισης ιδιωτικό.</p> <p>Ορίστε την τιμή Ναι εάν θέλετε το τηλέφωνο IP να περικλείει τη συμβολοσειρά (έχει διαμορφωθεί στο εμφανιζόμενο όνομα) σε ένα ζεύγος διπλών εισαγωγικών για εξερχόμενα μηνύματα SIP.</p> <p>Εκτελέστε οποιαδήποτε από τις παρακάτω ενέργειες:</p> <ul style="list-style-type: none"> <li>• Στο αρχείο διαμόρφωσης του τηλεφώνου με XML (cfg. XML), πληκτρολογήστε μια συμβολοσειρά σε αυτήν τη μορφή: <pre>&lt;Escape_Display_Name ua="na"&gt;No&lt;/Escape_Display_Name&gt;</pre> </li> <li>• Στην ιστοσελίδα του τηλεφώνου, επιλέξτε Ναι ή Όχι.</li> </ul> <p>Επιτρεπόμενες τιμές: Ναι ή Όχι Προεπιλογή: Ναι</p>

Παράμετρος	Περιγραφή
Πακέτο συζήτησης	<p>Ενεργοποιεί την υποστήριξη για το πακέτο BroadSoft Talk που επιτρέπει στους χρήστες να απαντούν ή να συνεχίζουν μια κλήση κάνοντας κλικ σε ένα κουμπί σε μια εξωτερική εφαρμογή.</p> <p>Εκτελέστε οποιαδήποτε από τις παρακάτω ενέργειες:</p> <ul style="list-style-type: none"> <li>• Στο αρχείο διαμόρφωσης του τηλεφώνου με XML (cfg. XML), πληκτρολογήστε μια συμβολοσειρά σε αυτήν τη μορφή: <pre>&lt;Talk_Package ua="na"&gt;No&lt;/Talk_Package&gt;</pre> </li> <li>• Στην ιστοσελίδα του τηλεφώνου, επιλέξτε Yes για να ενεργοποιήσετε το πακέτο συζήτησης.</li> </ul> <p>Επιτρεπόμενες τιμές: Ναι ή Όχι Προεπιλογή: Όχι</p>
Κράτηση πακέτου	<p>Ενεργοποιεί την υποστήριξη για το πακέτο BroadSoft Hold, το οποίο επιτρέπει στους χρήστες να τοποθετούν μια κλήση σε κράτηση κάνοντας κλικ σε ένα κουμπί σε μια εξωτερική εφαρμογή.</p> <p>Εκτελέστε οποιαδήποτε από τις παρακάτω ενέργειες:</p> <ul style="list-style-type: none"> <li>• Στο αρχείο διαμόρφωσης του τηλεφώνου με XML (cfg. XML), πληκτρολογήστε μια συμβολοσειρά σε αυτήν τη μορφή: <pre>&lt;Hold_Package ua="na"&gt;No&lt;/Hold_Package&gt;</pre> </li> <li>• Στην ιστοσελίδα του τηλεφώνου, επιλέξτε Yes για να ενεργοποιήσετε την υποστήριξη για το πακέτο διατήρησης.</li> </ul> <p>Επιτρεπόμενες τιμές: Ναι ή Όχι Προεπιλογή: Όχι</p>
Πακέτο συνδιάσκεψης	<p>Ενεργοποιεί την υποστήριξη για το πακέτο συνδιάσκεψης BroadSoft που επιτρέπει στους χρήστες να ξεκινήσουν μια κλήση συνδιάσκεψης κάνοντας κλικ σε ένα κουμπί σε μια εξωτερική εφαρμογή.</p> <p>Εκτελέστε οποιαδήποτε από τις παρακάτω ενέργειες:</p> <ul style="list-style-type: none"> <li>• Στο αρχείο διαμόρφωσης του τηλεφώνου με XML (cfg. XML), πληκτρολογήστε μια συμβολοσειρά σε αυτήν τη μορφή: <pre>&lt;Conference_Package ua="na"&gt;No&lt;/Conference_Package&gt;</pre> </li> <li>• Στην ιστοσελίδα του τηλεφώνου, επιλέξτε Ναι ή Όχι.</li> </ul> <p>Επιτρεπόμενες τιμές: Ναι ή Όχι Προεπιλογή: Όχι</p>

Παράμετρος	Περιγραφή
RFC 2543 κράτηση κλήσης	<p>Εάν είναι ρυθμισμένη σε "Ναι", η μονάδα περιλαμβάνει τη σύνταξη <math>c = 0.0.0.0</math> στο SDP κατά την αποστολή μιας νέας κλήσης SIP στον ομότιμο υπολογιστή για να κρατήσει την κλήση. Εάν οριστεί σε "όχι", η μονάδα δεν θα περιλαμβάνει τη σύνταξη <math>c = 0.0.0.0</math> στο SDP. Η μονάδα θα περιλαμβάνει πάντα μια <code>= sendonly</code> σύνταξη στο SDP και στις δύο περιπτώσεις.</p> <p>Εκτελέστε οποιαδήποτε από τις παρακάτω ενέργειες:</p> <ul style="list-style-type: none"> <li>• Στο αρχείο διαμόρφωσης του τηλεφώνου με XML (cfg. XML), πληκτρολογήστε μια συμβολοσειρά σε αυτήν τη μορφή: <pre>&lt;RFC_2543_Call_Hold ua="na"&gt;Yes&lt;/RFC_2543_Call_Hold&gt;</pre> </li> <li>• Στην ιστοσελίδα του τηλεφώνου, ναι ή όχι.</li> </ul> <p>Επιτρεπόμενες τιμές: Ναι ή Όχι</p> <p>Προεπιλογή: Ναι</p>
Τυχαία REG CID για επανεκκίνηση	<p>Εάν έχει οριστεί η δυνατότητα "Ναι", το τηλέφωνο χρησιμοποιεί ένα διαφορετικό τυχαίο αναγνωριστικό κλήσης για την εγγραφή μετά την επόμενη επανεκκίνηση του λογισμικού. Εάν έχει οριστεί σε "όχι", το τηλέφωνο IP της Cisco επιχειρεί να χρησιμοποιήσει το ίδιο Αναγνωριστικό κλήσης για την καταχώρηση μετά την επόμενη επανεκκίνηση του λογισμικού. Το τηλέφωνο IP της Cisco χρησιμοποιεί πάντα ένα νέο τυχαίο αναγνωριστικό κλήσης για την εγγραφή μετά από έναν κύκλο ισχύος, ανεξάρτητα από αυτήν τη ρύθμιση.</p> <p>Εκτελέστε οποιαδήποτε από τις παρακάτω ενέργειες:</p> <ul style="list-style-type: none"> <li>• Στο αρχείο διαμόρφωσης του τηλεφώνου με XML (cfg. XML), πληκτρολογήστε μια συμβολοσειρά σε αυτήν τη μορφή: <pre>&lt;Random_REG_CID_on_Reboot ua="na"&gt;No&lt;/Random_REG_CID_on_Reboot&gt;</pre> </li> <li>• Στην ιστοσελίδα του τηλεφώνου, επιλέξτε Ναι ή όχι.</li> </ul> <p>Προεπιλογή: Όχι</p>
Ελάχ. θύρα SIP TCP	<p>Καθορίζει τον μικρότερο αριθμό θύρας TCP που μπορεί να χρησιμοποιηθεί για περιόδους λειτουργίας SIP.</p> <p>Εκτελέστε οποιαδήποτε από τις παρακάτω ενέργειες:</p> <ul style="list-style-type: none"> <li>• Στο αρχείο διαμόρφωσης του τηλεφώνου με XML (cfg. XML), πληκτρολογήστε μια συμβολοσειρά σε αυτήν τη μορφή: <pre>&lt;SIP_TCP_Port_Min ua="na"&gt;5060&lt;/SIP_TCP_Port_Min&gt;</pre> </li> <li>• Στην ιστοσελίδα του τηλεφώνου, πληκτρολογήστε μια κατάλληλη τιμή.</li> </ul> <p>Προεπιλογή: 5060</p>



Παράμετρος	Περιγραφή
Μέγ. θύρα SIP TCP	<p>Καθορίζει τον υψηλότερο αριθμό θύρας TCP που μπορεί να χρησιμοποιηθεί για περιόδους λειτουργίας SIP.</p> <p>Εκτελέστε οποιαδήποτε από τις παρακάτω ενέργειες:</p> <ul style="list-style-type: none"> <li>• Στο αρχείο διαμόρφωσης του τηλεφώνου με XML (cfg. XML), πληκτρολογήστε μια συμβολοσειρά σε αυτήν τη μορφή: <pre>&lt;SIP_TCP_Port_Max ua="na"&gt;5080&lt;/SIP_TCP_Port_Max&gt;</pre> </li> <li>• Στην ιστοσελίδα του τηλεφώνου, πληκτρολογήστε μια κατάλληλη τιμή.</li> </ul> <p>Προεπιλογή: 5080</p>
Επικεφαλίδα αναγνωριστικού καλούντος	<p>Παρέχει τη δυνατότητα να λάβει το αναγνωριστικό καλούντος από RPID-από, καταβάλλεται-από, RPID-καταβληθεί-από, RPID-από, ή από την επικεφαλίδα.</p> <p>Εκτελέστε οποιαδήποτε από τις παρακάτω ενέργειες:</p> <ul style="list-style-type: none"> <li>• Στο αρχείο διαμόρφωσης του τηλεφώνου με XML (cfg. XML), πληκτρολογήστε μια συμβολοσειρά σε αυτήν τη μορφή: <pre>&lt;Caller_ID_Header ua="na"&gt;PAID-RPID-FROM&lt;/Caller_ID_Header&gt;</pre> </li> <li>• Στην ιστοσελίδα του τηλεφώνου, επιλέξτε μια επιλογή.</li> </ul> <p>Επιτρεπόμενες τιμές: PAID-RPID-FROM, AID-FROM, RPID-PAID-FROM, RPID-FROM, και FROM</p> <p>Προεπιλογή: PAID-RPID-FROM</p>
Hold Target Before Refer	<p>Ελέγχει εάν θα κρατήσει το πόδι κλήσης με το στόχο μεταβίβασης πριν από την αποστολή αναφέρεται στον εκδοχέα κατά την έναρξη μιας πλήρους κλήσης μεταβίβαση κλήσεων (όπου ο στόχος μεταβίβασης έχει απαντήσει).</p> <p>Εκτελέστε οποιαδήποτε από τις παρακάτω ενέργειες:</p> <ul style="list-style-type: none"> <li>• Στο αρχείο διαμόρφωσης του τηλεφώνου με XML (cfg. XML), πληκτρολογήστε μια συμβολοσειρά σε αυτήν τη μορφή: <pre>&lt;Hold_Target_Before_Refer ua="na"&gt;No&lt;/Hold_Target_Before_Refer&gt;</pre> </li> <li>• Στην ιστοσελίδα του τηλεφώνου, επιλέξτε Ναι ή όχι.</li> </ul> <p>Προεπιλογή: Όχι</p>

Παράμετρος	Περιγραφή
Ενεργοποίηση παραθύρου διαλόγου SDP	<p>Όταν είναι ενεργοποιημένο και το σώμα ειδοποίησης μηνύματος είναι πολύ μεγάλο προκαλώντας κατακερματισμό, το παράθυρο διαλόγου "ειδοποίηση μηνύματος XML" απλοποιείται. Το πρωτόκολλο περιγραφής περιόδου λειτουργίας (SDP) δεν περιλαμβάνεται στο περιεχόμενο XML του παραθύρου διαλόγου.</p> <p>Εκτελέστε οποιαδήποτε από τις παρακάτω ενέργειες:</p> <ul style="list-style-type: none"> <li>• Στο αρχείο διαμόρφωσης του τηλεφώνου με XML (cfg. XML), πληκτρολογήστε μια συμβολοσειρά σε αυτήν τη μορφή: <pre>&lt;Dialog_SDP_Enable ua="na"&gt;No&lt;/Dialog_SDP_Enable&gt;</pre> </li> <li>• Στην ιστοσελίδα του τηλεφώνου, επιλέξτε Ναι ή Όχι.</li> </ul> <p>Επιτρεπόμενες τιμές: Ναι ή Όχι Προεπιλογή: Όχι</p>
Keep Referee When Refer Failed	<p>Εάν έχει οριστεί σε "Ναι", διαμορφώνει το τηλέφωνο ώστε να χειρίζεται αμέσως την ειδοποίηση sipfrag μηνυμάτων.</p> <p>Εκτελέστε οποιαδήποτε από τις παρακάτω ενέργειες:</p> <ul style="list-style-type: none"> <li>• Στο αρχείο διαμόρφωσης του τηλεφώνου με XML (cfg. XML), πληκτρολογήστε μια συμβολοσειρά σε αυτήν τη μορφή: <pre>&lt;Keep_Referee_When_Refer_Failed ua="na"&gt;No&lt;/Keep_Referee_When_Refer_Failed&gt;</pre> </li> <li>• Στην ιστοσελίδα του τηλεφώνου, επιλέξτε Ναι ή Όχι.</li> </ul> <p>Επιτρεπόμενες τιμές: Ναι ή Όχι Προεπιλογή: Όχι</p>
Display Diversion Info	<p>Εμφανίστε τις πληροφορίες εκτροπής που περιλαμβάνονται στο μήνυμα SIP στην οθόνη LCD ή όχι.</p> <p>Εκτελέστε οποιαδήποτε από τις παρακάτω ενέργειες:</p> <ul style="list-style-type: none"> <li>• Στο αρχείο διαμόρφωσης του τηλεφώνου με XML (cfg. XML), πληκτρολογήστε μια συμβολοσειρά σε αυτήν τη μορφή: <pre>&lt;Display_Diversion_Info ua="na"&gt;No&lt;/Display_Diversion_Info&gt;</pre> </li> <li>• Στην ιστοσελίδα του τηλεφώνου, επιλέξτε Ναι ή Όχι.</li> </ul> <p>Επιτρεπόμενες τιμές: Ναι ή Όχι</p>

Παράμετρος	Περιγραφή
Display Anonymous From Header	<p>Εμφάνιση του Αναγνωριστικού καλούντος από την επικεφαλίδα "from" του μηνύματος SIP, όταν είναι ρυθμισμένη σε "Ναι", ακόμα και αν η κλήση είναι μια ανώνυμη κλήση. Όταν η παράμετρος έχει οριστεί σε "όχι", το τηλέφωνο εμφανίζει την ένδειξη "Ανώνυμος καλούντος" ως Αναγνωριστικό καλούντα.</p> <p>Εκτελέστε οποιαδήποτε από τις παρακάτω ενέργειες:</p> <ul style="list-style-type: none"> <li>Στο αρχείο διαμόρφωσης του τηλεφώνου με XML (cfg. XML), πληκτρολογήστε μια συμβολοσειρά σε αυτήν τη μορφή: <pre>&lt;Display_Anonymous_From_Header ua="na"&gt;No&lt;/Display_Anonymous_From_Header&gt;</pre> </li> <li>Στην ιστοσελίδα του τηλεφώνου, επιλέξτε Ναι ή Όχι.</li> </ul> <p>Επιτρεπόμενες τιμές: Ναι ή Όχι Προεπιλογή: Όχι</p>
Sip Accept Encoding	<p>Υποστηρίζει τη δυνατότητα κωδικοποίησης περιεχομένου gzip.</p> <p>Εάν είναι επιλεγμένο το gzip, η κεφαλίδα του μηνύματος SIP περιέχει τη συμβολοσειρά "Accept-Encoding: gzip" και το τηλέφωνο είναι σε θέση να επεξεργαστεί το σώμα του μηνύματος SIP, το οποίο είναι κωδικοποιημένο με τη μορφή gzip.</p> <p>Εκτελέστε οποιαδήποτε από τις παρακάτω ενέργειες:</p> <ul style="list-style-type: none"> <li>Στο αρχείο διαμόρφωσης του τηλεφώνου με XML (cfg. XML), πληκτρολογήστε μια συμβολοσειρά σε αυτήν τη μορφή: <pre>&lt;Sip_Accept_Encoding ua="na"&gt;none&lt;/Sip_Accept_Encoding&gt;</pre> </li> <li>Στην ιστοσελίδα του τηλεφώνου, πληκτρολογήστε έναν κατάλληλο τύπο MIME για ένα SIPINFO μήνυμα.</li> </ul> <p>Επιτρεπόμενες τιμές: κανένα και gzip Προεπιλογή: Κανένα</p>
Προτίμηση IP SIP	<p>Ορίζει εάν το τηλέφωνο χρησιμοποιεί IPv4 ή IPv6.</p> <p>Εκτελέστε οποιαδήποτε από τις παρακάτω ενέργειες:</p> <ul style="list-style-type: none"> <li>Στο αρχείο διαμόρφωσης του τηλεφώνου με XML (cfg. XML), πληκτρολογήστε μια συμβολοσειρά σε αυτήν τη μορφή: <pre>&lt;SIP_IP_Preference ua="na"&gt;IPv4&lt;/SIP_IP_Preference&gt;</pre> </li> <li>Στην ιστοσελίδα του τηλεφώνου, επιλέξτε IPv4 ή IPv6.</li> </ul> <p>Επιτρεπόμενες τιμές: IPv4/IPv6 Προεπιλογή: IPv4.</p>

Παράμετρος	Περιγραφή
Απενεργοποίηση τοπικού ονόματος σε κεφαλίδα	<p>Ελέγχει το εμφανιζόμενο όνομα σε "Κατάλογος", "Ιστορικό κλήσεων" και στην κεφαλίδα "προς" κατά τη διάρκεια μιας εξερχόμενης κλήσης.</p> <p>Εκτελέστε οποιαδήποτε από τις παρακάτω ενέργειες:</p> <ul style="list-style-type: none"> <li>Στο αρχείο διαμόρφωσης του τηλεφώνου με XML (cfg. XML), πληκτρολογήστε μια συμβολοσειρά σε αυτήν τη μορφή: <pre>&lt;Disable_Local_Name_To_Header ua="na"&gt;No&lt;/Disable_Local_Name_To_Header&gt;</pre> </li> <li>Στην ιστοσελίδα του τηλεφώνου, επιλέξτε <b>Yes</b> για να απενεργοποιήσετε το εμφανιζόμενο όνομα.</li> </ul> <p>Δυνατές επιλογές: Ναι   Όχι</p> <p>Προεπιλογή: Όχι</p>

## Διαμόρφωση των τιμών χρονιστή SIP

Πριν ξεκινήσετε

Μεταβείτε στην ιστοσελίδα διαχείρισης τηλεφώνου. Βλ. [Μεταβείτε στη διασύνδεση Web του τηλεφώνου, στη σελίδα 123](#).

Διαδικασία

- 
- Βήμα 1** Επιλέξτε φωνή > SIP.
- Βήμα 2** Στην ενότητα τιμές χρονιστή SIP, ορίστε τις τιμές χρονιστή SIP σε δευτερόλεπτα, όπως περιγράφεται στο [Τιμές χρονιστή SIP \(δευτ.\)](#), στη σελίδα 378.
- Βήμα 3** Κάντε κλικ στο κουμπί Υποβολή όλων των αλλαγών.
- 

### Τιμές χρονιστή SIP (δευτ.)

Parameter	Περιγραφή
SIP T1	<p>RFC 3261 T1 αξία (RTT εκτίμηση) που μπορεί να κυμαίνεται από 0 έως 64 δευτερόλεπτα.</p> <p>Προεπιλογή: 0,5 δευτερόλεπτα</p>
SIP T2	<p>RFC 3261 T2 τιμή (μέγιστο διάστημα αναμετάδοσης για αιτήσεις μη ΠΡΟΣΚΛΗΣΗΣ και να προσκαλέσετε απαντήσεις) που μπορεί να κυμαίνεται από 0 έως 64 δευτερόλεπτα.</p> <p>Προεπιλογή: 4 δευτερόλεπτα</p>

Parameter	Περιγραφή
SIP T4	RFC 3261 T4 τιμή (Μέγιστη διάρκεια ένα μήνυμα παραμένει στο δίκτυο), η οποία μπορεί να κυμαίνεται από 0 έως 64 δευτερόλεπτα. Προεπιλογή: 5 δευτερόλεπτα.
Χρονιστής SIP B	Προσκαλέστε την τιμή χρονικού ανέξοδου, η οποία μπορεί να κυμαίνεται από 0 έως 64 δευτερόλεπτα. Προεπιλογή: 16 δευτερόλεπτα.
Χρονόμετρο ΓΟΥΛιών φ	Μη Προσκαλέστε την τιμή χρονικού όριο, η οποία μπορεί να κυμαίνεται από 0 έως 64 δευτερόλεπτα. Προεπιλογή: 16 δευτερόλεπτα.
SIP χρονόμετρο H	Προσκαλέστε την τελική απόκριση, τιμή χρονικού όριο, η οποία μπορεί να είναι από 0 έως 64 δευτερόλεπτα. Προεπιλογή: 16 δευτερόλεπτα.
Χρονιστής SIP D	ACK "κολλάει-γύρω από το χρόνο, η οποία μπορεί να κυμαίνεται από 0 έως 64 δευτερόλεπτα. Προεπιλογή: 16 δευτερόλεπτα.
Χρονιστής SIP J	Μη πρόσκληση απόκρισης "κολλάει"-γύρω από το χρόνο, η οποία μπορεί να κυμαίνεται από 0 έως 64 δευτερόλεπτα. Προεπιλογή: 16 δευτερόλεπτα.
H πρόσκληση λήγει	Η τιμή κεφαλίδας λήγει η πρόσκληση αίτησης. Εάν εισαγάγετε το 0, η επικεφαλίδα λήγει δεν περιλαμβάνεται στην αίτηση. Κυμαίνεται από 0 έως 2000000. Προεπιλογή: 240 δευτερόλεπτα
Λήξη επανπρόσκλησης	Τιμή κεφαλίδας λήγει η αίτηση επανπρόσκλησης. Εάν εισαγάγετε το 0, η επικεφαλίδα λήξη δεν περιλαμβάνεται στην αίτηση. Κυμαίνεται από 0 έως 2000000. Προεπιλογή: 30
Ελάχ. λήξη εγγρ.	Ελάχιστος χρόνος λήξης καταχώρησης που επιτρέπεται από το διακομιστή μεσολάβησης στην κεφαλίδα λήξης ή ως παράμετρος κεφαλίδας επαφής. Εάν ο διακομιστής μεσολάβησης επιστρέψει μια τιμή μικρότερη από αυτήν τη ρύθμιση, χρησιμοποιείται η ελάχιστη τιμή.

Parameter	Περιγραφή
Μέγ. λήξη εγγρ.	Μέγιστος χρόνος λήξης καταχώρησης που επιτρέπεται από το διακομιστή μεσολάβησης στην κεφαλίδα min-εκπνέων. Εάν η τιμή είναι μεγαλύτερη από αυτήν τη ρύθμιση, χρησιμοποιείται η μέγιστη τιμή.
Διάστ. επανάλ. εγγρ.	Διάστημα αναμονής πριν το τηλέφωνο IP της Cisco επαναλήψει καταχώρησης μετά την αποτυχία κατά τη διάρκεια της τελευταίας καταχώρησης. Η εμβέλεια είναι από 1 έως 2147483647  Προεπιλογή: 30  Για περισσότερες λεπτομέρειες, ανατρέξτε στη σημείωση παρακάτω.
Reg Retry Long Intvl	Όταν η εγγραφή αποτύχει με έναν κωδικό απόκρισης SIP που δεν συμφωνεί με < επανάληψη reg RSC, το τηλέφωνο IP της Cisco περιμένει για το καθορισμένο χρονικό διάστημα πριν να προσπαθήσει ξανά. Εάν το διάστημα αυτό είναι 0, το τηλέφωνο παύει να επιχειρεί. Αυτή η τιμή θα πρέπει να είναι πολύ μεγαλύτερο από το reg επανάληψη Intvl τιμή, η οποία δεν θα πρέπει να είναι 0.  Προεπιλογή: 1200  Για περισσότερες λεπτομέρειες, ανατρέξτε στη σημείωση παρακάτω.
Τυχαία καθυστέρηση επανάληψης εγγραφής	Τυχαίο εύρος καθυστέρησης (σε δευτερόλεπτα) για προσθήκη στο < εγγραφή επανάληψη Intvl όταν προσπαθείτε να καταχωρήσετε το μητρώο μετά από μια αποτυχία. Ελάχιστη και μέγιστη τυχαία καθυστέρηση που θα προστεθεί στο κοντό χρονόμετρο. Η εμβέλεια είναι από 0 έως 2147483647.  Προεπιλογή: 0
Μεγ. τυχαία καθυστέρηση επανάληψης εγγρ.	Τυχαίο εύρος καθυστέρησης (σε δευτερόλεπτα) για προσθήκη στο < εγγραφή επανάληψης μεγάλης Intvl κατά την προσπάθεια REGISTER μετά από μια αποτυχία.  Προεπιλογή: 0

Parameter	Περιγραφή
Reg Retry Intvl Cap	Μέγιστη τιμή της εκθετικής καθυστέρησης. Η μέγιστη τιμή για το ανώτατο όριο στην εκθετική καθυστέρηση διπλασιασμών επανάληψης (η οποία ξεκινά από το Register Retry Intvl και διπλασιάζεται σε κάθε επανάληψη). Έχει προεπιλεγμένη τιμή 0, η οποία απενεργοποιεί το εκθετικό διπλασιασμό (δηλαδή, το διάστημα επανάληψης σφάλματος είναι πάντα στο Register Retry Intvl). Όταν είναι ενεργοποιημένη αυτή η δυνατότητα, το Reg Retry Random Delay προστίθεται στην τιμή καθυστέρησης εκθετικού διπλασιασμού. Το εύρος είναι από 0 έως 2147483647.  Προεπιλογή: 0
Sub Min Expires	Ορίζει το κατώτερο όριο της τιμής λήξης του ΚΑΤΑΧΩΡΗΤή που επιστρέφεται από το διακομιστή μεσολάβησης.
Sub Max Expires	Ορίζει το ανώτατο όριο της τιμής REGISTER minexpires που επιστρέφεται από το διακομιστή μεσολάβησης στην κεφαλίδα min-εκπνέων.  Προεπιλογή: 7200.
Sub Retry Intvl	Αυτή η τιμή (σε δευτερόλεπτα) καθορίζει το διάστημα επανάληψης όταν αποτύχει η τελευταία αίτηση εγγραφής.  Προεπιλογή: 10.



## Σημείωση

Το τηλέφωνο μπορεί να χρησιμοποιήσει μια τιμή "επανάληψη μετά" όταν λαμβάνεται από ένα διακομιστή μεσολάβησης SIP που είναι πολύ απασχολημένος για να επεξεργαστεί μια αίτηση (503 υπηρεσία δεν είναι διαθέσιμο μήνυμα). Εάν το μήνυμα απόκρισης περιλαμβάνει μια κεφαλίδα "επανάληψη μετά", το τηλέφωνο αναμένει το καθορισμένο χρονικό διάστημα πριν να εγγραφεί ξανά. Εάν δεν υπάρχει μια κεφαλίδα "επανάληψη μετά", το τηλέφωνο περιμένει την τιμή που έχει καθοριστεί στο χρονικό διάστημα επανάληψης reg ή το χρονικό διάστημα επανάληψης του reg.

## Διαμόρφωση του χειρισμού κωδικών κατάστασης απόκρισης

Πριν ξεκινήσετε

Μεταβείτε στην ιστοσελίδα διαχείρισης τηλεφώνου. Βλ. [Μεταβείτε στη διασύνδεση Web του τηλεφώνου, στη σελίδα 123.](#)

## Διαδικασία

- Βήμα 1** Επιλέξτε Φωνή > Σύστημα.
- Βήμα 2** Στην ενότητα χειρισμός κωδικού κατάστασης απόκρισης, ορίστε τις τιμές που καθορίζονται στον [Χειρισμός κωδικού κατάστασης απόκρισης paramters, στη σελίδα 382](#) πίνακα.
- Βήμα 3** Κάντε κλικ στο κουμπί Υποβολή όλων των αλλαγών.

## Χειρισμός κωδικού κατάστασης απόκρισης **paramters**

Ο ακόλουθος πίνακας καθορίζει τη λειτουργία και τη χρήση των παραμέτρων στην ενότητα Διακομιστή μεσολάβησης και εγγραφής στην καρτέλα Επέκτ. (n) της διασύνδεσης web του τηλεφώνου. Καθορίζει επίσης τη σύνταξη της συμβολοσειράς που προστίθεται στο αρχείο διαμόρφωσης του τηλεφώνου με κώδικα XML (cfg. XML) για τη διαμόρφωση μιας παραμέτρου.

Πίνακας 63: Παράμετροι χειρισμού κωδικού κατάστασης απόκρισης

Παράμετρος	Περιγραφή
Αντίγραφο ασφαλείας δοκιμής RSC	<p>Αυτή η παράμετρος μπορεί να ρυθμιστεί ώστε να καλεί την ανακατεύθυνση κατά τη λήψη καθορισμένων κωδικών απόκρισης.</p> <p>Για παράδειγμα, μπορείτε να εισαγάγετε αριθμητικές τιμές 500 ή ένα συνδυασμό αριθμητικών τιμών συν μπαλαντέρ, εάν είναι δυνατές πολλές τιμές. Για το τελευταίο, μπορείτε να χρησιμοποιήσετε 5?? για να απεικονίσετε όλα τα μηνύματα απόκρισης SIP εντός της περιοχής 500. Εάν θέλετε να χρησιμοποιήσετε πολλές περιοχές, μπορείτε να προσθέσετε ένα κόμμα "," να οριοθετούνται τιμές των 5; και 6;</p> <p>Εκτελέστε οποιαδήποτε από τις παρακάτω ενέργειες:</p> <ul style="list-style-type: none"> <li>• Στο αρχείο διαμόρφωσης του τηλεφώνου με XML (cfg. XML), πληκτρολογήστε μια συμβολοσειρά σε αυτήν τη μορφή: <pre>&lt;Try_Backup_RSC ua="na"/&gt;</pre> </li> <li>• Στην ιστοσελίδα του τηλεφώνου, πληκτρολογήστε μια κατάλληλη τιμή.</li> </ul> <p>Προεπιλογή: Κενό</p>



Παράμετρος	Περιγραφή
Επανάληψη reg RSC	<p>Διάστημα αναμονής πριν από την επαναλήψεις καταχώρησης του τηλεφώνου μετά την αποτυχία κατά τη διάρκεια της τελευταίας καταχώρησης.</p> <p>Για παράδειγμα, μπορείτε να εισαγάγετε αριθμητικές τιμές 500 ή ένα συνδυασμό αριθμητικών τιμών συν μπαλαντέρ, εάν είναι δυνατές πολλές τιμές. Για το τελευταίο, μπορείτε να χρησιμοποιήσετε 5?? για να απεικονίσετε όλα τα μηνύματα απόκρισης SIP εντός της περιοχής 500. Εάν θέλετε να χρησιμοποιήσετε πολλές περιοχές, μπορείτε να προσθέσετε ένα κόμμα "," να οριοθετούνται τιμές των 5; και 6;</p> <p>Εκτελέστε οποιαδήποτε από τις παρακάτω ενέργειες:</p> <ul style="list-style-type: none"> <li>• Στο αρχείο διαμόρφωσης του τηλεφώνου με XML (cfg. XML), πληκτρολογήστε μια συμβολοσειρά σε αυτήν τη μορφή: <pre>&lt;Retry_Reg_RSC ua="na"/&gt;</pre> </li> <li>• Στην ιστοσελίδα του τηλεφώνου, πληκτρολογήστε μια κατάλληλη τιμή.</li> </ul> <p>Προεπιλογή: Κενό</p>

## Διαμόρφωση διακομιστή NTP

Μπορείτε να ρυθμίσετε τις παραμέτρους των διακομιστών NTP με IPv4 και IPv6. Μπορείτε επίσης να διαμορφώσετε το διακομιστή NTP με το DHCPv4 επιλογή 42 ή το DHCPv6 επιλογή 56. Η διαμόρφωση του NTP με τον αρχικό κεντρικό υπολογιστή NTP και τις δευτερεύουσες παραμέτρους κεντρικών υπολογιστών NTP έχει την υψηλότερη προτεραιότητα πέρα από τη διαμόρφωση NTP με DHCPv4 την επιλογή 42 ή DHCPv6 επιλογή 56.

Πριν ξεκινήσετε

Μεταβείτε στην ιστοσελίδα διαχείρισης τηλεφώνου. Βλ. [Μεταβείτε στη διασύνδεση Web του τηλεφώνου, στη σελίδα 123](#).

Διαδικασία

- 
- Βήμα 1** Επιλέξτε Φωνή > Σύστημα.
- Βήμα 2** Στην ενότητα Προαιρετική διαμόρφωση δικτύου, ορίστε τη διεύθυνση IPv4 ή IPv6, όπως περιγράφεται στον πίνακα [Παράμετροι διακομιστή NTP, στη σελίδα 384](#).
- Βήμα 3** Κάντε κλικ στο κουμπί Υποβολή όλων των αλλαγών.
-

## Παράμετροι διακομιστή NTP

Ο παρακάτω πίνακας καθορίζει τη λειτουργία και τη χρήση των παραμέτρων του διακομιστή NTP στην ενότητα προαιρετικής διαμόρφωσης δικτύου στην καρτέλα Σύστημα της διασύνδεσης Web του τηλεφώνου. Καθορίζει επίσης τη σύνταξη της συμβολοσειράς που προστίθεται στο αρχείο διαμόρφωσης του τηλεφώνου με κώδικα XML (cfg. XML) για τη διαμόρφωση μιας παραμέτρου.

Πίνακας 64: Παράμετροι διακομιστή NTP

Παράμετρος	Περιγραφή
Πρωτ. διακ. TFTP	<p>Η διεύθυνση IP ή το όνομα του πρωτεύοντος διακομιστή NTP που χρησιμοποιείται για το συγχρονισμό του χρόνου του.</p> <p>Εκτελέστε οποιαδήποτε από τις παρακάτω ενέργειες:</p> <ul style="list-style-type: none"> <li>• Στο αρχείο διαμόρφωσης του τηλεφώνου με XML (cfg. XML), πληκτρολογήστε μια συμβολοσειρά σε αυτήν τη μορφή:           <pre>&lt;Primary_NTP_Server ua="rw"/&gt;</pre> </li> <li>• Στην ιστοσελίδα του τηλεφώνου, πληκτρολογήστε τη διεύθυνση IP του κύριου διακομιστή NTP.</li> </ul> <p>Προεπιλογή: Κενό</p>
Δευτ. διακ. DNS	<p>Η διεύθυνση IP ή το όνομα του δευτερεύοντος διακομιστή NTP που χρησιμοποιείται για το συγχρονισμό του χρόνου του.</p> <p>Εκτελέστε οποιαδήποτε από τις παρακάτω ενέργειες:</p> <ul style="list-style-type: none"> <li>• Στο αρχείο διαμόρφωσης του τηλεφώνου με XML (cfg. XML), πληκτρολογήστε μια συμβολοσειρά σε αυτήν τη μορφή:           <pre>&lt; Secondary_NTP_Server UA = "RW"</pre> </li> <li>• Στην ιστοσελίδα του τηλεφώνου, πληκτρολογήστε τη διεύθυνση IP του δευτερεύοντος διακομιστή NTP.</li> </ul> <p>Προεπιλογή: Κενό</p>

## Διαμόρφωση των παραμέτρων RTP

Πριν ξεκινήσετε

Μεταβείτε στην ιστοσελίδα διαχείρισης τηλεφώνου. Βλ. [Μεταβείτε στη διασύνδεση Web του τηλεφώνου, στη σελίδα 123.](#)

## Διαδικασία

- Βήμα 1** Επιλέξτε φωνή > SIP.
- Βήμα 2** Στην ενότητα παράμετροι RTP, ορίστε τις τιμές παραμέτρων του πρωτοκόλλου μεταφοράς σε πραγματικό χρόνο (RTP), όπως περιγράφεται στο [Παράμετροι RTP, στη σελίδα 385](#).
- Βήμα 3** Κάντε κλικ στο κουμπί Υποβολή όλων των αλλαγών.

## Παράμετροι RTP

Ο ακόλουθος πίνακας καθορίζει τη λειτουργία και τη χρήση των παραμέτρων στην ενότητα Παράμετροι RTP στην καρτέλα SIP της διασύνδεσης web του τηλεφώνου. Καθορίζει επίσης τη σύνταξη της συμβολοσειράς που προστίθεται στο αρχείο διαμόρφωσης του τηλεφώνου με κώδικα XML (cfg. XML) για τη διαμόρφωση μιας παραμέτρου.

Πίνακας 65: Παράμετροι RTP

Parameter	Περιγραφή
Ελάχ. θύρα RTP	<p>Ελάχιστος αριθμός θύρας για μετάδοση και λήψη RTP.</p> <p>Εκτελέστε οποιαδήποτε από τις παρακάτω ενέργειες:</p> <ul style="list-style-type: none"> <li>Στο αρχείο διαμόρφωσης του τηλεφώνου με XML (cfg. XML), πληκτρολογήστε μια συμβολοσειρά σε αυτήν τη μορφή: <pre>&lt;RTP_Port_Min ua="na"&gt;16384&lt;/RTP_Port_Min&gt;  &lt;RTP_Port_Max ua="na"&gt;16482&lt;/RTP_Port_Max&gt;</pre> </li> <li>Στην ιστοσελίδα του τηλεφώνου, πληκτρολογήστε έναν κατάλληλο αριθμό θύρας.</li> </ul> <p>Επιτρεπόμενες τιμές: εύρος που περιλαμβάνει τουλάχιστον 10 θύρες αριθμού (διπλάσιο αριθμό γραμμών). για παράδειγμα, ρυθμίστε τις παραμέτρους της θύρας RTP min σε 16384 και το Port RTP max σε 16538.</p> <p>Προεπιλογή: 16384</p>

Parameter	Περιγραφή
Μέγιστη θύρα RTP	<p>Μέγιστος αριθμός θύρας για μετάδοση και λήψη RTP.</p> <p>Εκτελέστε οποιαδήποτε από τις παρακάτω ενέργειες:</p> <ul style="list-style-type: none"> <li>• Στο αρχείο διαμόρφωσης του τηλεφώνου με XML (cfg. XML), πληκτρολογήστε μια συμβολοσειρά σε αυτήν τη μορφή: <pre data-bbox="976 575 1333 632">&lt;RTP_Port_Max ua="na"&gt;16384&lt;/RTP_Port_Max&gt;</pre> </li> <li>• Στην ιστοσελίδα του τηλεφώνου, πληκτρολογήστε έναν κατάλληλο αριθμό θύρας.</li> </ul> <p>Επιτρεπόμενες τιμές : η μέγιστη τιμή για τη θύρα RTP πρέπει να είναι μικρότερη από 49152. Θα πρέπει να καθορίζει μια περιοχή η οποία θα περιλαμβάνει τουλάχιστον 10 θύρες αριθμού (διπλάσιο αριθμό γραμμών). για παράδειγμα, ρυθμίστε τις παραμέτρους της θύρας RTP min σε 16384 και το Port RTP max σε 16538.</p> <p>Προεπιλογή: 16538</p>
Μέγεθος πακέτου RTP	<p>Καθορίζει το μέγεθος του πακέτου σε δευτερόλεπτα.</p> <p>Εκτελέστε οποιαδήποτε από τις παρακάτω ενέργειες:</p> <ul style="list-style-type: none"> <li>• Στο αρχείο διαμόρφωσης του τηλεφώνου με XML (cfg. XML), πληκτρολογήστε μια συμβολοσειρά σε αυτήν τη μορφή: <pre data-bbox="976 1352 1360 1409">&lt;RTP_Packet_Size ua="na"&gt;0.02&lt;/RTP_Packet_Size&gt;</pre> </li> <li>• Στην ιστοσελίδα του τηλεφώνου, πληκτρολογήστε μια κατάλληλη τιμή για να καθορίσετε το μέγεθος του πακέτου.</li> </ul> <p>Επιτρεπόμενες τιμές: κυμαίνεται από 0,01 έως 0,13. Οι έγκυρες τιμές πρέπει να είναι πολλαπλάσιο των 0,01 δευτερολέπτων.</p> <p>Προεπιλογή: 0,02</p>

Parameter	Περιγραφή
Μέγ. RTP ICMP ERR	<p>Ο αριθμός των διαδοχικών σφαλμάτων ICMP που επιτρέπονται κατά τη διαβίβαση των πακέτων RTP στο ομότιμο δίκτυο πριν από το τηλέφωνο τερματίζει την κλήση. Εάν η τιμή έχει οριστεί σε 0, το τηλέφωνο αγνοεί το όριο των σφαλμάτων ICMP.</p> <p>Εκτελέστε οποιαδήποτε από τις παρακάτω ενέργειες:</p> <ul style="list-style-type: none"> <li>• Στο αρχείο διαμόρφωσης του τηλεφώνου με XML (cfg. XML), πληκτρολογήστε μια συμβολοσειρά σε αυτήν τη μορφή: <pre data-bbox="1013 705 1373 760">&lt;Max_RTP_ICMP_Err ua="na"&gt;0&lt;/Max_RTP_ICMP_Err&gt;</pre> </li> <li>• Στην ιστοσελίδα του τηλεφώνου, πληκτρολογήστε μια κατάλληλη τιμή.</li> </ul> <p>Προεπιλογή: 0</p>
Διάστημα RTCP Tx	<p>Διάστημα για την αποστολή RTCP αναφορών αποστολέα σε μια ενεργή σύνδεση.</p> <p>Εκτελέστε οποιαδήποτε από τις παρακάτω ενέργειες:</p> <ul style="list-style-type: none"> <li>• Στο αρχείο διαμόρφωσης του τηλεφώνου με XML (cfg. XML), πληκτρολογήστε μια συμβολοσειρά σε αυτήν τη μορφή: <pre data-bbox="1013 1205 1373 1260">&lt;RTCP_Tx_Interval ua="na"&gt;5&lt;/RTCP_Tx_Interval&gt;</pre> </li> <li>• Στην ιστοσελίδα του τηλεφώνου, πληκτρολογήστε μια κατάλληλη τιμή.</li> </ul> <p>Επιτρεπόμενες τιμές: 0 έως 255 δευτερόλεπτα</p> <p>Προεπιλογή: 0</p>

Parameter	Περιγραφή
Στατ. Στοιχ. Κλήσεων	<p>Καθορίζει εάν το τηλέφωνο αποστέλλει στατιστικά στοιχεία της τελικής κλήσης μέσα σε μηνύματα SIP όταν μια κλήση τερματίζεται ή τίθεται σε κράτηση.</p> <p>Εκτελέστε οποιαδήποτε από τις παρακάτω ενέργειες:</p> <ul style="list-style-type: none"> <li>• Στο αρχείο διαμόρφωσης του τηλεφώνου με XML (cfig. XML), πληκτρολογήστε μια συμβολοσειρά σε αυτήν τη μορφή: <pre data-bbox="974 638 1364 695">&lt; Call_Statistics UA = "na" όχι &lt;/Call_Statistics</pre> </li> <li>• Στην ιστοσελίδα του τηλεφώνου, επιλέξτε Ναι για να ενεργοποιήσετε αυτήν τη δυνατότητα.</li> </ul> <p>Επιτρεπόμενες τιμές: Ναι ή Όχι</p> <p>Προεπιλογή: Όχι</p>

Parameter	Περιγραφή
Προτιμήσεις IP SDP	<p>Επιλέξτε την προτιμώμενη IP που χρησιμοποιεί το τηλέφωνο ως διεύθυνση RTP.</p> <p>Εάν το τηλέφωνο βρίσκεται σε λειτουργία διπλής λειτουργίας και έχει διευθύνσεις IPv4 και IPv6, θα περιλαμβάνει πάντα και τις δύο διευθύνσεις στο SDP από τα χαρακτηριστικά "a = altc...</p> <p>Εάν είναι επιλεγμένη η διεύθυνση IPv4, τότε η διεύθυνση IPv4 έχει υψηλότερη προτεραιότητα από τη διεύθυνση IPv6 στο SDP και δηλώνει ότι το τηλέφωνο προτιμά τη χρήση της διεύθυνσης IPv4 RTP.</p> <p>Εάν το τηλέφωνο έχει μόνο τη διεύθυνση IPv4 ή τη διεύθυνση IPv6, το SDP δεν έχει ALTC χαρακτηριστικά και η διεύθυνση RTP προσδιορίζεται στη γραμμή "c =".</p> <p>Εκτελέστε οποιαδήποτε από τις παρακάτω ενέργειες:</p> <ul style="list-style-type: none"> <li>• Στο αρχείο διαμόρφωσης του τηλεφώνου με XML (cfg. XML), πληκτρολογήστε μια συμβολοσειρά σε αυτήν τη μορφή: <pre data-bbox="1015 1045 1421 1102">&lt;SDP_IP_Preference ua="na"&gt;IPv4&lt;/SDP_IP_Preference&gt;</pre> </li> <li>• Στην ιστοσελίδα του τηλεφώνου, επιλέξτε την προτιμώμενη IP.</li> </ul> <p>Επιτρεπόμενες τιμές: IPv4 ή IPv6  Προεπιλογή: IPv4</p>

Parameter	Περιγραφή
RTP πριν από την επιβεβαίωση	<p>Σας επιτρέπει να καθορίσετε εάν μια περίοδος λειτουργίας RTP ξεκινά πριν ή μετά την παραλαβή ενός ACK από τον καλούντα.</p> <p>Εκτελέστε οποιαδήποτε από τις παρακάτω ενέργειες:</p> <ul style="list-style-type: none"> <li>• Στο αρχείο διαμόρφωσης του τηλεφώνου με XML (cfg. XML), πληκτρολογήστε μια συμβολοσειρά σε αυτήν τη μορφή: <pre>&lt;RTP_Before_ACK ua="na"&gt;No&lt;/RTP_Before_ACK&gt;</pre> </li> <li>• Στην ιστοσελίδα του τηλεφώνου, επιλέξτε: <ul style="list-style-type: none"> <li>• Ναι: μια συνεδρία RTP δεν αναμένει μια επιβεβαίωση, αλλά ξεκινά μετά την αποστολή ενός μηνύματος 200 OK.</li> <li>• Όχι: μια περίοδος λειτουργίας RTP δεν ξεκινά μέχρι να ληφθεί ένα ACK από τον καλούντα.</li> </ul> </li> </ul> <p>Επιτρεπόμενες τιμές: Ναι ή Όχι Προεπιλογή: Όχι</p>

## Έλεγχος της συμπεριφοράς SIP και RTP σε dual mode

Μπορείτε να ελέγξετε τις παραμέτρους SIP και RTP με προτίμηση SIP IP και SDP IP πεδία προτίμησης όταν το τηλέφωνο είναι σε dual mode.

Η παράμετρος προτιμήσεων IP SIP καθορίζει ποιο τηλέφωνο διευθύνσεων IP δοκιμάζει πρώτα όταν είναι στη διπλή λειτουργία.

Πίνακας 66: Προτίμηση IP SIP και λειτουργία IP

Λειτουργία IP	Προτίμηση IP SIP	Λίστα διευθύνσεων από το DNS, προτεραιότητα, αποτέλεσμα P1-πρώτη διεύθυνση προτεραιότητας P2-δεύτερη διεύθυνση προτεραιότητας	Ακολουθία ανακατεύθυνσης
Διπλή λειτουργία	IPv4	P1- 1.1.1.1, 2009:1:1:1::1 P2 - 2.2.2.2, 2009:2:2:2::2  Αποτέλεσμα: το τηλέφωνο θα στείλει τα μηνύματα SIP για να 1.1.1.1 πρώτα.	1.1.1.1 ->2009:1:1:1:1 -> 2.2.2.2 -> 2009:2:2:2:2



Λειτουργία IP	Προτίμηση IP SIP	Λίστα διευθύνσεων από το DNS, προτεραιότητα, αποτέλεσμα <b>P1</b> -πρώτη διεύθυνση προτεραιότητας <b>P2</b> -δεύτερη διεύθυνση προτεραιότητας	Ακολουθία ανακατεύθυνσης
Διπλή λειτουργία	IPv6	P1- 1.1.1.1, 2009:1:1:1::1 P2 - 2.2.2.2, 2009:2:2:2::2 Αποτέλεσμα: το τηλέφωνο θα στείλει τα μηνύματα SIP στο 2009:1:1:1:: 1 πρώτα.	2009:1:1:1 -> 1.1.1.1 -> 2009:2:2:2 -> 2.2.2.2
Διπλή λειτουργία	IPv4	P1- 2009:1:1:1::1 P2 - 2.2.2.2, 2009:2:2:2::2 Αποτέλεσμα: το τηλέφωνο θα στείλει τα μηνύματα SIP στο 2009:1:1:1:: 1 πρώτα.	2009:1:1:1 -> 2.2.2.2 -> 2009:2:2:2
Διπλή λειτουργία	IPv6	P1- 2009:1:1:1::1 P2 - 2.2.2.2, 2009:2:2:2::2 Αποτέλεσμα: το τηλέφωνο θα στείλει τα μηνύματα SIP για να 1.1.1.1 πρώτα.	2009:1:1:1 -> 2009:2:2:2 ->2.2.2.2
Μόνο IPv4	IPv4 ή IPv6	P1 - 1.1.1.1, 2009:1:1:1::1 P2 - 2.2.2.2, 2009:2:2:2::2 Αποτέλεσμα: το τηλέφωνο θα στείλει τα μηνύματα SIP για να 1.1.1.1 πρώτα.	1.1.1.1 -> 2.2.2.2
Μόνο IPv6	IPv4 ή IPv6	P1 - 1.1.1.1, 2009:1:1:1::1 P2 - 2.2.2.2, 2009:2:2:2::2 Αποτέλεσμα: το τηλέφωνο θα στείλει τα μηνύματα SIP στο 2009:1:1:1:: 1 πρώτα.	2009:1:1:1 -> 2009:2:2:2

Το SDP IP προτιμήσεων-ALTC βοηθά τους ομότιμους υπολογιστές να διαπραγματεύονται την οικογένεια διευθύνσεων RTP με διπλή λειτουργία.

Πριν ξεκινήσετε

Μεταβείτε στην ιστοσελίδα διαχείρισης τηλεφώνου. Βλ. [Μεταβείτε στη διασύνδεση Web του τηλεφώνου, στη σελίδα 123.](#)

Διαδικασία

**Βήμα 1** Επιλέξτε Φωνή > SIP.

**Βήμα 2** Στην ενότητα παράμετροι SIP, επιλέξτε IPv4 ή IPv6 στο πεδίο προτιμήσεων IP SIP.

Για λεπτομέρειες, ανατρέξτε στο πεδίο ΠΡΟΤΙΜΗΣΕΩΝ IP του [Παράμετροι SIP, στη σελίδα 368](#) SDP στον πίνακα.

- Βήμα 3** Στην ενότητα παράμετροι **RTP**, επιλέξτε **IPv4** ή **IPv6** στο πεδίο προτιμήσεων IP του SDP. Για λεπτομέρειες, ανατρέξτε στην ΠΡΟΤΙΜΗΣΗ SDP IP στον [Παράμετροι RTP, στη σελίδα 385](#) πίνακα.

## Διαμόρφωση των τύπων ωφέλιμου φορτίου SDP

Το Cisco IP τηλέφωνο υποστηρίζει το RFC4733. Μπορείτε να επιλέξετε από τρεις επιλογές μεταφοράς ήχου-βίντεο (AVT) για να στείλετε DTMF παλμών στο διακομιστή.

Τα δυναμικά ωφέλιμα φορτία που έχουν διαμορφωθεί χρησιμοποιούνται για εξερχόμενες κλήσεις μόνο όταν το Cisco IP τηλέφωνο παρουσιάζει ένα πρωτόκολλο περιγραφής συνεδρίας (SDP). Για τις εισερχόμενες κλήσεις με μια προσφορά του SDP, το τηλέφωνο ακολουθεί τον τύπο δυναμικού φορτίου που έχει εκχωρηθεί από τον καλούντα.

Το Cisco IP τηλέφωνο χρησιμοποιεί τα ρυθμισμένα ονόματα κωδικοποιητών στο εξερχόμενο SDP. Για το εισερχόμενο SDP με τυποποιημένους τύπους ωφέλιμου φορτίου 0-95, το τηλέφωνο αγνοεί τα ονόματα των κωδικοποιητών. Για τύπους δυναμικού ωφέλιμου φορτίου, το τηλέφωνο αναγνωρίζει τον κωδικοποιητή με τα ονόματα των ρυθμισμένων κωδικοποιητών. Η σύγκριση κάνει διάκριση πεζών-κεφαλαίων, επομένως θα πρέπει να ορίσετε το όνομα σωστά.

Μπορείτε επίσης να διαμορφώσετε αυτή την παράμετρο στο αρχείο διαμόρφωσης του τηλεφώνου με κώδικα XML (cfg.xml). Για να ρυθμίσετε τις παραμέτρους, ανατρέξτε στη σύνταξη της συμβολοσειράς στο [Τύποι ωφέλιμου φορτίου SDP, στη σελίδα 393](#).

Πριν ξεκινήσετε

Μεταβείτε στην ιστοσελίδα διαχείρισης τηλεφώνου. Βλ. [Μεταβείτε στη διασύνδεση Web του τηλεφώνου, στη σελίδα 123](#).

Διαδικασία

- Βήμα 1** Επιλέξτε Φωνή > **SIP**.
- Βήμα 2** Στην ενότητα τύποι ωφέλιμου φορτίου SDP, ορίστε την τιμή όπως καθορίζεται στο [Τύποι ωφέλιμου φορτίου SDP, στη σελίδα 393](#).
- **AVT** δυναμικό ωφέλιμο φορτίο— είναι οποιαδήποτε μη τυπικά δεδομένα. Ο αποστολέας και ο δέκτης πρέπει να συμφωνήσουν σε έναν αριθμό. Η γκάμα είναι από 96 έως 127. Η προεπιλογή είναι 101.
  - Το δυναμικό ωφέλιμο φορτίο AVT 16kHz— είναι οποιαδήποτε μη τυπικά δεδομένα. Ο αποστολέας και ο δέκτης πρέπει να συμφωνήσουν σε έναν αριθμό. Η γκάμα είναι από 96 έως 127. Η προεπιλογή είναι 107.
  - Το δυναμικό ωφέλιμο φορτίο AVT 48 kHz— είναι οποιαδήποτε μη τυπικά δεδομένα. Ο αποστολέας και ο δέκτης πρέπει να συμφωνήσουν σε έναν αριθμό. Η γκάμα είναι από 96 έως 127. Η προεπιλογή είναι 108.

- Βήμα 3** Κάντε κλικ στο κουμπί Υποβολή όλων των αλλαγών.

## Τύποι ωφέλιμου φορτίου SDP

Παράμετρος	Περιγραφή
G722.2 Dynamic Payload	<p>G722 δυναμικός τύπος ωφέλιμου φορτίου.</p> <p>Εκτελέστε οποιαδήποτε από τις παρακάτω ενέργειες:</p> <ul style="list-style-type: none"> <li>• Στο αρχείο διαμόρφωσης του τηλεφώνου με XML (cfg. XML), πληκτρολογήστε μια συμβολοσειρά σε αυτήν τη μορφή:           <pre>&lt;Try_Backup_RSC ua="na"/&gt;</pre> </li> <li>• Στην ιστοσελίδα του τηλεφώνου, πληκτρολογήστε μια κατάλληλη τιμή.</li> </ul> <p>Επιτρεπόμενες τιμές: Προεπιλογή: 96</p>
Δυναμικό λειτουργικό φορτίο iLBC	<p>iLBC δυναμικός τύπος ωφέλιμου φορτίου.</p> <p>Προεπιλογή: 97</p>
Δυναμικό λειτουργικό φορτίο OPUS	<p>Δυναμικός τύπος ωφέλιμου φορτίου OPUS.</p> <p>Προεπιλογή: 99</p>
Δυναμικό λειτουργικό φορτίο AVT	<p>AVT δυναμικός τύπος ωφέλιμου φορτίου.</p> <p>Κυμαίνεται από 96-127.</p> <p>Προεπιλογή: 101</p>
Δυναμικό λειτουργικό φορτίο INFOREQ	<p>INFOREQ δυναμικός τύπος ωφέλιμου φορτίου.</p>
Δυναμικό λειτουργικό φορτίο H264 BP0	<p>Δυναμικός τύπος ωφέλιμου φορτίου H264 BP0.</p> <p>Προεπιλογή: 110</p>
Δυναμικό λειτουργικό φορτίο H264 HP	<p>Δυναμικός τύπος ωφέλιμου φορτίου H264 HP.</p> <p>Προεπιλογή: 110</p>

Παράμετρος	Περιγραφή
Όνομα κωδικοποιητή G711u	<p>Όνομα κωδικοποιητή G711u που χρησιμοποιείται στο SDP.</p> <p>Εκτελέστε οποιαδήποτε από τις παρακάτω ενέργειες:</p> <ul style="list-style-type: none"> <li>• Στο αρχείο διαμόρφωσης του τηλεφώνου με XML (cfg. XML), πληκτρολογήστε μια συμβολοσειρά σε αυτήν τη μορφή: <pre>&lt;G711u_Codec_Name ua="na"&gt;PCMU&lt;/G711u_Codec_Name&gt;</pre> </li> <li>• Στην ιστοσελίδα του τηλεφώνου, πληκτρολογήστε ένα κατάλληλο όνομα κωδικοποιητή.</li> </ul> <p>Επιτρεπόμενες τιμές: Προεπιλογή: PCMU</p>
Όνομα κωδικοποιητή G711A	<p>Όνομα κωδικοποιητή G711A που χρησιμοποιείται στο SDP.</p> <p>Εκτελέστε οποιαδήποτε από τις παρακάτω ενέργειες:</p> <ul style="list-style-type: none"> <li>• Στο αρχείο διαμόρφωσης του τηλεφώνου με XML (cfg. XML), πληκτρολογήστε μια συμβολοσειρά σε αυτήν τη μορφή: <pre>&lt;G711a_Codec_Name ua="na"&gt;PCMU&lt;/G711a_Codec_Name&gt;</pre> </li> <li>• Στην ιστοσελίδα του τηλεφώνου, πληκτρολογήστε ένα κατάλληλο όνομα κωδικοποιητή.</li> </ul> <p>Επιτρεπόμενες τιμές: Προεπιλογή: PCMA</p>

Παράμετρος	Περιγραφή
Όνομα κωδικοποιητή G729a	<p>Όνομα κωδικοποιητή G729a που χρησιμοποιείται στο SDP.</p> <p>Εκτελέστε οποιαδήποτε από τις παρακάτω ενέργειες:</p> <ul style="list-style-type: none"> <li>• Στο αρχείο διαμόρφωσης του τηλεφώνου με XML (cfg. XML), πληκτρολογήστε μια συμβολοσειρά σε αυτήν τη μορφή: <pre data-bbox="1013 575 1409 632">&lt;G729a_Codec_Name ua="na"&gt;PCMU&lt;/G729a_Codec_Name&gt;</pre> </li> <li>• Στην ιστοσελίδα του τηλεφώνου, πληκτρολογήστε ένα κατάλληλο όνομα κωδικοποιητή.</li> </ul> <p>Επιτρεπόμενες τιμές: Προεπιλογή: G729a</p>
Όνομα κωδικοποιητή G729b	<p>Όνομα κωδικοποιητή G729b που χρησιμοποιείται στο SDP.</p> <p>Εκτελέστε οποιαδήποτε από τις παρακάτω ενέργειες:</p> <ul style="list-style-type: none"> <li>• Στο αρχείο διαμόρφωσης του τηλεφώνου με XML (cfg. XML), πληκτρολογήστε μια συμβολοσειρά σε αυτήν τη μορφή: <pre data-bbox="1013 1157 1409 1213">&lt;G729b_Codec_Name ua="na"&gt;PCMU&lt;/G729b_Codec_Name&gt;</pre> </li> <li>• Στην ιστοσελίδα του τηλεφώνου, πληκτρολογήστε ένα κατάλληλο όνομα κωδικοποιητή.</li> </ul> <p>Επιτρεπόμενες τιμές: Προεπιλογή: G729b</p>

Παράμετρος	Περιγραφή
Όνομα κωδικοποιητή G722	<p>Όνομα κωδικοποιητή G722 που χρησιμοποιείται στο SDP.</p> <p>Εκτελέστε οποιαδήποτε από τις παρακάτω ενέργειες:</p> <ul style="list-style-type: none"> <li>• Στο αρχείο διαμόρφωσης του τηλεφώνου με XML (cfg. XML), πληκτρολογήστε μια συμβολοσειρά σε αυτήν τη μορφή: <pre>&lt; G722_Codec_Name UA = "na" PCMU &lt;/G722_Codec_Name</pre> </li> <li>• Στην ιστοσελίδα του τηλεφώνου, πληκτρολογήστε ένα κατάλληλο όνομα κωδικοποιητή.</li> </ul> <p>Επιτρεπόμενες τιμές: Προεπιλογή: G722</p>
G όνομα κωδικοποιητή 722.2	<p>G 722.2 κωδικοποιητή όνομα που χρησιμοποιείται στο SDP.</p> <p>Εκτελέστε οποιαδήποτε από τις παρακάτω ενέργειες:</p> <ul style="list-style-type: none"> <li>• Στο αρχείο διαμόρφωσης του τηλεφώνου με XML (cfg. XML), πληκτρολογήστε μια συμβολοσειρά σε αυτήν τη μορφή: <pre>&lt;G722.2_Codec_Name ua="na"&gt;PCMU&lt;/G722.2_Codec_Name&gt;</pre> </li> <li>• Στην ιστοσελίδα του τηλεφώνου, πληκτρολογήστε ένα κατάλληλο όνομα κωδικοποιητή.</li> </ul> <p>Επιτρεπόμενες τιμές: Προεπιλογή: G 722.2</p>

Παράμετρος	Περιγραφή
Όνομα κωδικοποιητή iLBC	<p>Όνομα κωδικοποιητή iLBC που χρησιμοποιείται στο SDP.</p> <p>Εκτελέστε οποιαδήποτε από τις παρακάτω ενέργειες:</p> <ul style="list-style-type: none"> <li>• Στο αρχείο διαμόρφωσης του τηλεφώνου με XML (cfg. XML), πληκτρολογήστε μια συμβολοσειρά σε αυτήν τη μορφή: <pre data-bbox="1015 573 1398 632">&lt;iLBC_Codec_Name ua="na"&gt;iLBC&lt;/iLBC_Codec_Name&gt;</pre> </li> <li>• Στην ιστοσελίδα του τηλεφώνου, πληκτρολογήστε ένα κατάλληλο όνομα κωδικοποιητή.</li> </ul> <p>Επιτρεπόμενες τιμές: Προεπιλογή: iLBC</p>
Όνομα κωδικοποιητή OPUS	<p>Όνομα κωδικοποιητή OPUS που χρησιμοποιείται στο SDP.</p> <p>Εκτελέστε οποιαδήποτε από τις παρακάτω ενέργειες:</p> <ul style="list-style-type: none"> <li>• Στο αρχείο διαμόρφωσης του τηλεφώνου με XML (cfg. XML), πληκτρολογήστε μια συμβολοσειρά σε αυτήν τη μορφή: <pre data-bbox="1015 1157 1398 1215">&lt;OPUS_Codec_Name ua="na"&gt;OPUS&lt;/OPUS_Codec_Name&gt;</pre> </li> <li>• Στην ιστοσελίδα του τηλεφώνου, πληκτρολογήστε ένα κατάλληλο όνομα κωδικοποιητή.</li> </ul> <p>Επιτρεπόμενες τιμές: Προεπιλογή: OPUS</p>

Παράμετρος	Περιγραφή
Όνομα κωδικοποιητή AVT	<p>Όνομα κωδικοποιητή AVT που χρησιμοποιείται στο SDP.</p> <p>Εκτελέστε οποιαδήποτε από τις παρακάτω ενέργειες:</p> <ul style="list-style-type: none"> <li>• Στο αρχείο διαμόρφωσης του τηλεφώνου με XML (cfg. XML), πληκτρολογήστε μια συμβολοσειρά σε αυτήν τη μορφή: <pre>&lt;AVT_Codec_Name ua="na"&gt;telephone-event&lt;/AVT_Codec_Name&gt;</pre> </li> <li>• Στην ιστοσελίδα του τηλεφώνου, πληκτρολογήστε ένα κατάλληλο όνομα κωδικοποιητή.</li> </ul> <p>Επιτρεπόμενες τιμές: Προεπιλογή: τηλέφωνο-εκδήλωση</p>
AVT 16 kHz δυναμικό ωφέλιμο φορτίο	<p>AVT δυναμικός τύπος ωφέλιμου φορτίου για το ρυθμό ρολογιού των 16 kHz.</p> <p>Εκτελέστε οποιαδήποτε από τις παρακάτω ενέργειες:</p> <ul style="list-style-type: none"> <li>• Στο αρχείο διαμόρφωσης του τηλεφώνου με XML (cfg. XML), πληκτρολογήστε μια συμβολοσειρά σε αυτήν τη μορφή: <pre>&lt;AVT_16kHz_Dynamic_Payload ua="na"&gt;107&lt;/AVT_16kHz_Dynamic_Payload&gt;</pre> </li> <li>• Στην ιστοσελίδα του τηλεφώνου, πληκτρολογήστε το ωφέλιμο φορτίο.</li> </ul> <p>Εύρος: 96-127 Προεπιλογή: 107</p>



Παράμετρος	Περιγραφή
Δυναμικό ωφέλιμο φορτίο AVT 48 kHz	<p>AVT δυναμικός τύπος ωφέλιμου φορτίου για το ρυθμό ρολογιού 48 kHz.</p> <p>Εκτελέστε οποιαδήποτε από τις παρακάτω ενέργειες:</p> <ul style="list-style-type: none"> <li>• Στο αρχείο διαμόρφωσης του τηλεφώνου με XML (cfg. XML), πληκτρολογήστε μια συμβολοσειρά σε αυτήν τη μορφή: <pre>&lt;AVT_48kHz_Dynamic_Payload ua="na"&gt;108&lt;/AVT_48kHz_Dynamic_Payload&gt;</pre> </li> <li>• Στην ιστοσελίδα του τηλεφώνου, πληκτρολογήστε το ωφέλιμο φορτίο.</li> </ul> <p>Εύρος: 96-127 Προεπιλογή: 108</p>

## Διαμόρφωση των ρυθμίσεων SIP για επεκτάσεις

Πριν ξεκινήσετε

Μεταβείτε στην ιστοσελίδα διαχείρισης τηλεφώνου. Βλ. [Μεταβείτε στη διασύνδεση Web του τηλεφώνου, στη σελίδα 123](#).

Διαδικασία

- 
- Βήμα 1** Επιλέξτε φωνή > ext (n), όπου n είναι ένας αριθμός παράτασης.
- Βήμα 2** Στην ενότητα ρυθμίσεις SIP, ορίστε τις τιμές των παραμέτρων, όπως περιγράφεται στον [Παράμετροι για τις ρυθμίσεις SIP στις επεκτάσεις, στη σελίδα 399](#) πίνακα.
- Βήμα 3** Κάντε κλικ στο κουμπί Υποβολή όλων των αλλαγών.
- 

## Παράμετροι για τις ρυθμίσεις SIP στις επεκτάσεις

Ο ακόλουθος πίνακας καθορίζει τη λειτουργία και τη χρήση των παραμέτρων στην ενότητα Παράμετροι RTP στην καρτέλα SIP της διασύνδεσης web του τηλεφώνου. Καθορίζει επίσης τη σύνταξη της

συμβολοσειράς που προστίθεται στο αρχείο διαμόρφωσης του τηλεφώνου με κώδικα XML (cfg. XML) για τη διαμόρφωση μιας παραμέτρου.

Πίνακας 67: Ρυθμίσεις SIP σε επεκτάσεις

Parameter	Περιγραφή
Μεταφορά SIP	<p>Καθορίζει το πρωτόκολλο μεταφοράς για τα μηνύματα SIP.</p> <p>Εκτελέστε οποιαδήποτε από τις παρακάτω ενέργειες:</p> <ul style="list-style-type: none"> <li>• Στο αρχείο διαμόρφωσης του τηλεφώνου με XML (cfg. XML), πληκτρολογήστε μια συμβολοσειρά σε αυτήν τη μορφή:           <pre data-bbox="974 714 1364 777">&lt; SIP_Transport_1_ UA = "na" &lt; UDP/SIP_Transport_1_</pre> </li> <li>• Στην ιστοσελίδα του τηλεφώνου, επιλέξτε τον τύπο πρωτοκόλλου μεταφοράς.           <ul style="list-style-type: none"> <li>• UDP</li> <li>• TCP</li> <li>• TLS</li> <li>• AUTO</li> </ul> </li> </ul> <p>Το Auto επιτρέπει στο τηλέφωνο να επιλέγει αυτόματα το κατάλληλο πρωτόκολλο, με βάση τις εγγραφές NAPTR στο διακομιστή DNS. Ανατρέξτε στην ενότητα <a href="#">Διαμόρφωση μεταφοράς SIP, στη σελίδα 228</a> για λεπτομέρειες.</p> <p>Προεπιλογή: UDP</p>

Parameter	Περιγραφή
Θύρα SIP	<p>Ο αριθμός θύρας του τηλεφώνου για την ακρόαση και τη μετάδοση των μηνυμάτων SIP.</p> <p>Σημείωση Καθορίστε τον αριθμό θύρας εδώ μόνο όταν χρησιμοποιείτε το UDP ως το πρωτόκολλο μεταφοράς SIP.</p> <p>Εάν χρησιμοποιείτε το πρωτόκολλο TCP, το σύστημα χρησιμοποιεί μια τυχαία θύρα εντός της περιοχής που καθορίζεται στο Ελάχ. θύρα SIP TCP και το Μέγ. θύρα SIP TCP στην καρτέλα Φωνή &gt; SIP.</p> <p>Εάν χρειάζεται να καθορίσετε μια θύρα διακομιστή μεσολάβησης SIP, μπορείτε να τον καθορίσετε χρησιμοποιώντας το πεδίο διακομιστή μεσολάβησης ή το πεδίο διακομιστή XSI Host.</p> <p>Εκτελέστε οποιαδήποτε από τις παρακάτω ενέργειες:</p> <ul style="list-style-type: none"> <li>• Στο αρχείο διαμόρφωσης του τηλεφώνου με XML (cfg. XML), πληκτρολογήστε μια συμβολοσειρά σε αυτήν τη μορφή: <pre>&lt; SIP_Port_1_ UA = "na" 5060 &lt;/SIP_Port_1_</pre> </li> <li>• Στην ιστοσελίδα του τηλεφώνου, πληκτρολογήστε έναν κατάλληλο αριθμό θύρας.</li> </ul> <p>Προεπιλογή: 5060</p>
Ενεργοποίηση 100REL SIP	<p>Υποστήριξη του 100REL SIP παράταση για την αξιόπιστη διαβίβαση των προσωρινών απαντήσεων (18x) και τη χρήση των αιτήσεων ΠΡΑΚ.</p> <p>Εκτελέστε οποιαδήποτε από τις παρακάτω ενέργειες:</p> <ul style="list-style-type: none"> <li>• Στο αρχείο διαμόρφωσης του τηλεφώνου με XML (cfg. XML), πληκτρολογήστε μια συμβολοσειρά σε αυτήν τη μορφή: <pre>&lt; SIP_100REL_Enable_1_ UA = "na" Ναι &lt;/SIP_100REL_Enable_1_</pre> </li> <li>• Στην ιστοσελίδα του τηλεφώνου, επιλέξτε Ναι για να ενεργοποιήσετε τη δυνατότητα.</li> </ul> <p>Δυνατές επιλογές: Ναι   Όχι</p> <p>Προεπιλογή: Όχι</p>

Parameter	Περιγραφή
Θύρα SIP EXT	<p>Ο εξωτερικός αριθμός θύρας SIP.</p> <p>Εκτελέστε οποιαδήποτε από τις παρακάτω ενέργειες:</p> <ul style="list-style-type: none"> <li>• Στο αρχείο διαμόρφωσης του τηλεφώνου με XML (cfg. XML), πληκτρολογήστε μια συμβολοσειρά σε αυτήν τη μορφή: <pre data-bbox="976 541 1386 600">&lt; EXT_SIP_Port_1_ UA = "na" 5060 &lt;/EXT_SIP_Port_1_</pre> </li> <li>• Στην ιστοσελίδα του τηλεφώνου, πληκτρολογήστε έναν αριθμό θύρας.</li> </ul> <p>Επιτρεπόμενες τιμές: Προεπιλογή: 5060</p>
Επανασυγχρονισμός ταυτοποίησης επανεκκίνησης	<p>Το τηλέφωνο IP της Cisco ελέγχει την ταυτότητα του αποστολέα όταν λαμβάνει ένα μήνυμα ΕΙΔΟΠΟΙΗΣΗΣ με τα ακόλουθα αιτήματα:</p> <ul style="list-style-type: none"> <li>• Επανασυγχρονισμός</li> <li>• Επανεκκίνηση</li> <li>• αναφορά</li> <li>• Επανεκκίνηση</li> <li>• XML-υπηρεσία</li> </ul> <p>Εκτελέστε οποιαδήποτε από τις παρακάτω ενέργειες:</p> <ul style="list-style-type: none"> <li>• Στο αρχείο διαμόρφωσης του τηλεφώνου με XML (cfg. XML), πληκτρολογήστε μια συμβολοσειρά σε αυτήν τη μορφή: <pre data-bbox="976 1398 1409 1457">&lt;Auth_Resync-Reboot_1_ ua="na"&gt;No&lt;/Auth_Resync-Reboot_1_&gt;</pre> </li> <li>• Στην ιστοσελίδα του τηλεφώνου, επιλέξτε Ναι για να ενεργοποιήσετε τη δυνατότητα.</li> </ul> <p>Δυνατές επιλογές: Ναι   Όχι Προεπιλογή: Ναι</p>

Parameter	Περιγραφή
SIP μεσολάβησης-απαιτήση	<p>Ο διακομιστής μεσολάβησης SIP μπορεί να υποστηρίξει μια συγκεκριμένη επέκταση ή συμπεριφορά όταν λαμβάνει το διακομιστή μεσολάβησης-απαιτείται κεφαλίδα από τον παράγοντα χρήστη. Εάν αυτό το πεδίο έχει ρυθμιστεί και ο διακομιστής μεσολάβησης δεν το υποστηρίζει, αποκρίνεται με το μήνυμα, το οποίο δεν υποστηρίζεται.</p> <p>Εκτελέστε οποιαδήποτε από τις παρακάτω ενέργειες:</p> <ul style="list-style-type: none"> <li>• Στο αρχείο διαμόρφωσης του τηλεφώνου με XML (cfg. XML), πληκτρολογήστε μια συμβολοσειρά σε αυτήν τη μορφή: <pre data-bbox="1013 772 1474 827">&lt;SIP_Proxy-Require_1_ua="na"&gt;header&lt;SIP_Proxy-Require_1_&gt;</pre> </li> <li>• Στο περιβάλλον εργασίας του τηλεφώνου στο Web, πληκτρολογήστε την κατάλληλη κεφαλίδα στο πεδίο που παρέχεται.</li> </ul> <p>Προεπιλογή: Κενό</p>
SIP-αναγνωριστικό απομακρυσμένου κατασκευαστή	<p>Η κεφαλίδα απομακρυσμένου κατασκευαστή για να χρησιμοποιήσετε αντί για την κεφαλίδα από. Επιλέξτε Ναι για να ενεργοποιήσετε.</p> <p>Προεπιλογή: Ναι</p>

Parameter	Περιγραφή
Καθυστέρηση αποχαιρετισμού	<p>Ελέγχει όταν το τηλέφωνο στέλνει αντίο για να τερματίσει μπαγιάτικο πόδια κλήση κατά την ολοκλήρωση των μεταφορών κλήσεων. Οι ρυθμίσεις πολλαπλών καθυστερήσεων (παραπομπή, αναφορά προορισμού, διαιτητής και αναφορά σε προορισμό) έχουν διαμορφωθεί σε αυτήν την οθόνη.</p> <p>Εκτελέστε οποιαδήποτε από τις παρακάτω ενέργειες:</p> <ul style="list-style-type: none"> <li>• Στο αρχείο διαμόρφωσης του τηλεφώνου με XML (cfg. XML), πληκτρολογήστε μια συμβολοσειρά σε αυτήν τη μορφή: <pre data-bbox="974 735 1380 798">&lt;Referor_Bye_Delay_1_ua="na"&gt;4&lt;/Referor_Bye_Delay_1_&gt;</pre> </li> <li>• Στην ιστοσελίδα του τηλεφώνου, πληκτρολογήστε το κατάλληλο χρονικό διάστημα σε δευτερόλεπτα.</li> </ul> <p>Δυνατές επιλογές: Ένας ακέραιος αριθμός από το 30 έως το 65.000</p> <p>Προεπιλογή: 4</p>
Αναφορά σε επαφή προορισμού	<p>Δηλώνει τον προορισμό παραπομπής.</p> <p>Εκτελέστε οποιαδήποτε από τις παρακάτω ενέργειες:</p> <ul style="list-style-type: none"> <li>• Στο αρχείο διαμόρφωσης του τηλεφώνου με XML (cfg. XML), πληκτρολογήστε μια συμβολοσειρά σε αυτήν τη μορφή: <pre data-bbox="974 1323 1477 1386">&lt;Refer-To_Target_Contact_1_ua="na"&gt;No&lt;/Refer-To_Target_Contact_1_&gt;</pre> </li> <li>• Στην ιστοσελίδα του τηλεφώνου, επιλέξτε <b>Yes</b> για να αποστείλετε το SIP για να αναφερθείτε στην επαφή.</li> </ul> <p>Δυνατές επιλογές: Ναι   Όχι</p> <p>Προεπιλογή: Όχι</p>

Parameter	Περιγραφή
<p>Διαιτητής αντίο καθυστέρηση</p>	<p>Καθορίζει τον χρόνο καθυστέρησης των αποχαιρετισμού διαιτητή σε δευτερόλεπτα.</p> <p>Εκτελέστε οποιαδήποτε από τις παρακάτω ενέργειες:</p> <ul style="list-style-type: none"> <li>• Στο αρχείο διαμόρφωσης του τηλεφώνου με XML (cfg. XML), πληκτρολογήστε μια συμβολοσειρά σε αυτήν τη μορφή: <pre data-bbox="1015 577 1421 630">&lt;Referee_Bye_Delay_1_ua="na"&gt;0&lt;/Referee_Bye_Delay_1_&gt;</pre> </li> <li>• Στην ιστοσελίδα του τηλεφώνου, πληκτρολογήστε το κατάλληλο χρονικό διάστημα σε δευτερόλεπτα.</li> </ul> <p>Δυνατές επιλογές: Ένας ακέραιος αριθμός από το 30 έως το 65.000</p> <p>Προεπιλογή: 0</p>
<p>Να αναφερθεί η καθυστέρηση αποχαιρετισμού στόχου</p>	<p>Καθορίζει τον χρόνο καθυστέρησης "αναφορά προορισμού" σε δευτερόλεπτα.</p> <p>Εκτελέστε οποιαδήποτε από τις παρακάτω ενέργειες:</p> <ul style="list-style-type: none"> <li>• Στο αρχείο διαμόρφωσης του τηλεφώνου με XML (cfg. XML), πληκτρολογήστε μια συμβολοσειρά σε αυτήν τη μορφή: <pre data-bbox="1015 1186 1485 1239">&lt;Refer_Target_Bye_Delay_1_ua="na"&gt;0&lt;/Refer_Target_Bye_Delay_1_&gt;</pre> </li> <li>• Στην ιστοσελίδα του τηλεφώνου, πληκτρολογήστε το κατάλληλο χρονικό διάστημα σε δευτερόλεπτα.</li> </ul> <p>Δυνατές επιλογές: Ένας ακέραιος αριθμός από το 30 έως το 65.000</p> <p>Προεπιλογή: 0</p>

Parameter	Περιγραφή
Sticky 183	<p>Ελέγχει την πρώτη απόκριση SIP 183 για μια εξερχόμενη πρόσκληση. Για να ενεργοποιήσετε αυτήν τη δυνατότητα,</p> <p>Εκτελέστε οποιαδήποτε από τις παρακάτω ενέργειες:</p> <ul style="list-style-type: none"> <li>• Στο αρχείο διαμόρφωσης του τηλεφώνου με XML (cfg. XML), πληκτρολογήστε μια συμβολοσειρά σε αυτήν τη μορφή: <pre data-bbox="976 604 1481 632">&lt;Sticky_183_1_ua="na"&gt;No&lt;/Sticky_183_1_&gt;</pre> </li> <li>• Στην ιστοσελίδα του τηλεφώνου, επιλέξτε Ναι για να ενεργοποιήσετε αυτήν τη δυνατότητα.</li> </ul> <p>Όταν είναι ενεργοποιημένο, η τηλεφωνία IP αγνοεί περαιτέρω 180 αποκρίσεις SIP αφού λάβει την πρώτη απόκριση SIP 183 για μια εξερχόμενη πρόσκληση.</p> <p>Δυνατές επιλογές: Ναι   Όχι  Προεπιλογή: Όχι</p>
Επαλήθευση INVITE	<p>Ελέγχει εάν απαιτείται εξουσιοδότηση για τις αρχικές εισερχόμενες αιτήσεις INVITE από το διακομιστή μεσολάβησης SIP. Για να ενεργοποιήσετε αυτήν τη δυνατότητα,</p> <p>Εκτελέστε οποιαδήποτε από τις παρακάτω ενέργειες:</p> <ul style="list-style-type: none"> <li>• Στο αρχείο διαμόρφωσης του τηλεφώνου με XML (cfg. XML), πληκτρολογήστε μια συμβολοσειρά σε αυτήν τη μορφή: <pre data-bbox="976 1367 1321 1423">&lt;Auth_INVITE_1_ua="na"&gt;No&lt;/Auth_INVITE_1_&gt;</pre> </li> <li>• Στην ιστοσελίδα του τηλεφώνου, επιλέξτε Ναι για να ενεργοποιήσετε αυτήν τη δυνατότητα.</li> </ul> <p>Όταν είναι ενεργοποιημένο, απαιτείται εξουσιοδότηση για την αρχική εισερχόμενη αίτηση ΠΡΟΣΚΛΗΣΗΣ από το διακομιστή μεσολάβησης SIP.</p> <p>Δυνατές επιλογές: Ναι   Όχι  Προεπιλογή: Όχι</p>



Parameter	Περιγραφή
Ntfy Refer On 1xx-To-Inv	<p>Εάν έχει οριστεί η τιμή Ναι, ως εκδοχέας, το τηλέφωνο θα στείλει μια ειδοποίηση με συμβάν: ανατρέξτε στον μεταβιβάζοντα για οποιαδήποτε 1xx απάντηση που επιστρέφεται από το στόχο μεταβίβασης, στο σκέλος κλήσης μεταβίβασης.</p> <p>Εάν οριστεί σε "όχι", το τηλέφωνο θα στείλει μόνο μια ειδοποίηση για τις τελικές απαντήσεις (200 και νεότερες).</p> <p>Εκτελέστε οποιαδήποτε από τις παρακάτω ενέργειες:</p> <ul style="list-style-type: none"> <li>• Στο αρχείο διαμόρφωσης του τηλεφώνου με XML (cfg. XML), πληκτρολογήστε μια συμβολοσειρά σε αυτήν τη μορφή: <pre data-bbox="1015 787 1518 850">&lt;Ntfy_Refer_On_1xx-To-Inv_1_ua="na"&gt;Yes&lt;/Ntfy_Refer_On_1xx-To-Inv_1_&gt;</pre> </li> <li>• Στην ιστοσελίδα του τηλεφώνου, επιλέξτε Ναι για να ενεργοποιήσετε αυτήν τη δυνατότητα.</li> </ul> <p>Δυνατές επιλογές: Ναι   Όχι Προεπιλογή: Ναι</p>
Ρύθμιση G729 annexb	<p>Διαμόρφωση των ρυθμίσεων γ. 729 του παραρτήματος Β.</p> <p>Εκτελέστε οποιαδήποτε από τις παρακάτω ενέργειες:</p> <ul style="list-style-type: none"> <li>• Στο αρχείο διαμόρφωσης του τηλεφώνου με XML (cfg. XML), πληκτρολογήστε μια συμβολοσειρά σε αυτήν τη μορφή: <pre data-bbox="1015 1365 1421 1428">&lt;Set_G729_annexb_1_ua="na"&gt;Yes&lt;/Set_G729_annexb_1_&gt;</pre> </li> <li>• Στην ιστοσελίδα του τηλεφώνου, επιλέξτε Ναι για να ενεργοποιήσετε αυτήν τη δυνατότητα.</li> </ul> <p>Επιτρεπόμενες τιμές: καμία   Όχι   Ναι   Ακολουθήστε τη ρύθμιση σιωπή Προεπιλογή: Ναι</p>

Parameter	Περιγραφή
Ίσο τηλέφωνο χρήστη	<p>Όταν μια διεύθυνση URL του Tel μετατρέπεται σε μια διεύθυνση URL SIP και ο αριθμός τηλεφώνου αντιπροσωπεύεται από το τμήμα χρήστη της ΔΙΕΥΘΥΝΣΗΣ URL, η διεύθυνση URL SIP περιλαμβάνει την προαιρετική παράμετρο: user = Phone (RFC3261). Για παράδειγμα:</p> <p>Σε: sip:+12325551234@example.com, χρήστης = τηλέφωνο</p> <p>Εκτελέστε οποιαδήποτε από τις παρακάτω ενέργειες:</p> <ul style="list-style-type: none"> <li>• Στο αρχείο διαμόρφωσης του τηλεφώνου με XML (cfg. XML), πληκτρολογήστε μια συμβολοσειρά σε αυτήν τη μορφή: <pre data-bbox="976 787 1398 842">&lt;User_Equal_Phone_1_ua="na"&gt;Yes&lt;/User_Equal_Phone_1_&gt;</pre> </li> <li>• Στην ιστοσελίδα του τηλεφώνου, επιλέξτε Ναι για να ενεργοποιήσετε αυτήν τη δυνατότητα.</li> </ul> <p>Δυνατές επιλογές: Ναι   Όχι</p> <p>Προεπιλογή: Όχι</p>
Πρωτόκολλο καταγραφής κλήσεων	<p>Καθορίζει τον τύπο πρωτοκόλλου εγγραφής που χρησιμοποιεί το τηλέφωνο. Οι επιλογές είναι οι εξής:</p> <ul style="list-style-type: none"> <li>• SIPINFO</li> <li>• SIPREC</li> </ul> <p>Εκτελέστε οποιαδήποτε από τις παρακάτω ενέργειες:</p> <ul style="list-style-type: none"> <li>• Στο αρχείο διαμόρφωσης του τηλεφώνου με XML (cfg. XML), πληκτρολογήστε μια συμβολοσειρά σε αυτήν τη μορφή: <pre data-bbox="976 1520 1484 1575">&lt;Call_Recording_Protocol_1_ua="na"&gt;SIPREC&lt;/Call_Recording_Protocol_1_&gt;</pre> </li> <li>• Στην ιστοσελίδα του τηλεφώνου, επιλέξτε ένα πρωτόκολλο από τη λίστα.</li> </ul> <p>Επιτρεπόμενες τιμές: SIPREC   SIPINFO</p> <p>Προεπιλογή: SIPREC</p>

Parameter	Περιγραφή
Κεφαλίδα ιδιωτικού απορρήτου	<p>Ορίζει το απόρρητο χρήστη στο μήνυμα SIP στο αξιόπιστο δίκτυο.</p> <p>Οι επιλογές κεφαλίδας ιδιωτικού απορρήτου είναι οι εξής:</p> <ul style="list-style-type: none"> <li>• Απενεργοποιημένο (προεπιλογή)</li> <li>• καμία — ο χρήστης ζητά μια υπηρεσία ιδιωτικού απορρήτου να μην εφαρμόζει λειτουργίες απορρήτου σε αυτό το μήνυμα SIP.</li> <li>• Header — ο χρήστης χρειάζεται μια υπηρεσία ιδιωτικού απορρήτου για να αποκρύπτει κεφαλίδες που δεν μπορούν να εκκαθαριστούν από την αναγνώριση πληροφοριών.</li> <li>• περίοδος λειτουργίας — ο χρήστης ζητά μια υπηρεσία ιδιωτικού απορρήτου να παρέχει ανωνυμία για τις συνεδρίες.</li> <li>• χρήστης — ο χρήστης ζητά ένα επίπεδο ιδιωτικού απορρήτου μόνο από μεσάζοντες.</li> <li>• ID — ο χρήστης ζητά από το σύστημα να αντικαταστήσει ένα αναγνωριστικό που δεν αποκαλύπτει τη διεύθυνση IP ή το όνομα του κεντρικού υπολογιστή.</li> </ul> <p>Εκτελέστε οποιαδήποτε από τις παρακάτω ενέργειες:</p> <ul style="list-style-type: none"> <li>• Στο αρχείο διαμόρφωσης του τηλεφώνου με XML (cfg. XML), πληκτρολογήστε μια συμβολοσειρά σε αυτήν τη μορφή: <pre data-bbox="1015 1407 1477 1465">&lt;Privacy_Header_1_ua="na"&gt;Disabled&lt;/Privacy_Header_1_&gt;</pre> </li> <li>• Στην ιστοσελίδα του τηλεφώνου, ενεργοποιήστε μια επιλογή από τη λίστα.</li> </ul> <p>Επιτρεπόμενες τιμές: απενεργοποιημένη   καμία   κεφαλίδα   περίοδος λειτουργίας   αναγνωριστικό χρήστη  </p> <p>Προεπιλογή: απενεργοποιημένη</p>

Parameter	Περιγραφή
P-Early-υποστήριξη των μέσων ενημέρωσης	<p>Ελέγχει εάν η κεφαλίδα P-Early-Media περιλαμβάνεται στο μήνυμα SIP για μια εξερχόμενη κλήση.</p> <p>Εκτελέστε οποιαδήποτε από τις παρακάτω ενέργειες:</p> <ul style="list-style-type: none"> <li>• Στο αρχείο διαμόρφωσης του τηλεφώνου με XML (cfg. XML), πληκτρολογήστε μια συμβολοσειρά σε αυτήν τη μορφή: <pre>&lt;P-Early-Media_Support_1_ua="na"&gt;No&lt;/P-Early-Media_Support_1_&gt;</pre> </li> <li>• Στο περιβάλλον εργασίας του τηλεφώνου στο Web, για να συμπεριλάβετε την κεφαλίδα P-Early- Media, επιλέξτε <b>Yes</b>.</li> </ul> <p>Δυνατές επιλογές: Ναι   Όχι</p> <p>Προεπιλογή: Όχι</p>

## Διαμόρφωση του διακομιστή μεσολάβησης SIP

Πριν ξεκινήσετε

Μεταβείτε στην ιστοσελίδα διαχείρισης τηλεφώνου. Βλ. [Μεταβείτε στη διασύνδεση Web του τηλεφώνου, στη σελίδα 123](#).

Διαδικασία

- 
- Βήμα 1** Επιλέξτε φωνή > ext (n), όπου n είναι ένας αριθμός παράτασης.
- Βήμα 2** Στην ενότητα διακομιστής μεσολάβησης και καταχώρησης, ορίστε τις τιμές των παραμέτρων όπως περιγράφεται [Παράμετροι διακομιστή μεσολάβησης SIP και εγγραφής επέκτασης, στη σελίδα 410](#) στον πίνακα.
- Βήμα 3** Κάντε κλικ στο κουμπί Υποβολή όλων των αλλαγών.
- 

## Παράμετροι διακομιστή μεσολάβησης SIP και εγγραφής επέκτασης

Ο ακόλουθος πίνακας καθορίζει τη λειτουργία και τη χρήση των παραμέτρων στην ενότητα Διακομιστή μεσολάβησης και εγγραφής στην καρτέλα Επέκτ. (n) της διασύνδεσης web του τηλεφώνου. Καθορίζει

επίσης τη σύνταξη της συμβολοσειράς που προστίθεται στο αρχείο διαμόρφωσης του τηλεφώνου με κώδικα XML (cfg. XML) για τη διαμόρφωση μιας παραμέτρου.

Πίνακας 68: Διακομιστής μεσολάβησης SIP και εγγραφή για την επέκταση

Παράμετρος	Περιγραφή
Μεσολάβηση	<p>Ο διακομιστής μεσολάβησης SIP και ο αριθμός θύρας που ορίζει ο παροχέας υπηρεσιών για όλες τις εξερχόμενες αιτήσεις. Για παράδειγμα: 192.168.2.100:6060.</p> <ul style="list-style-type: none"> <li>Στο αρχείο διαμόρφωσης του τηλεφώνου με XML (cfg. XML), πληκτρολογήστε μια συμβολοσειρά σε αυτήν τη μορφή: <pre>&lt;Proxy_1_ua="na"&gt;64.101.154.134&lt;/Proxy_1_&gt; &lt;RTP_Port_Maxua="na"&gt;16482&lt;/RTP_Port_Max&gt;</pre> </li> <li>Στην ιστοσελίδα του τηλεφώνου, εισαγάγετε το διακομιστή μεσολάβησης SIP και τον αριθμό θύρας.</li> </ul> <p>Όταν χρειάζεται να αναφερθείτε σε αυτόν το διακομιστή μεσολάβησης σε μια άλλη ρύθμιση, για παράδειγμα, τη διαμόρφωση του κλειδιού γραμμής μνήμης, χρησιμοποιήστε τη μεταβλητή μακροεντολής \$proxy.</p> <p>Προεπιλογή: ο αριθμός θύρας είναι προαιρετικός. Εάν δεν καθορίσετε μια θύρα, η προεπιλεγμένη θύρα 5060 χρησιμοποιείται για το UDP και η προεπιλεγμένη θύρα 5061 χρησιμοποιείται για το TLS.</p>
Διακομιστής μεσολάβησης εξερχόμενης αλληλογραφίας	<p>Καθορίζει μια διεύθυνση IP ή ένα όνομα τομέα. Όλες οι εξερχόμενες αιτήσεις αποστέλλονται ως πρώτη μεταπήδηση.</p> <ul style="list-style-type: none"> <li>Στο αρχείο διαμόρφωσης του τηλεφώνου με XML (cfg. XML), πληκτρολογήστε μια συμβολοσειρά σε αυτήν τη μορφή: <pre>&lt; Outbound_Proxy_1_ UA = "na" 10.79.78.45&lt;/Outbound_Proxy_1_&gt;</pre> </li> <li>Στην ιστοσελίδα του τηλεφώνου, πληκτρολογήστε μια διεύθυνση IP και ένα όνομα τομέα.</li> </ul> <p>Προεπιλογή: Κενό</p>

Παράμετρος	Περιγραφή
Εναλλακτικός διακομιστής μεσολάβησης Εναλλακτικός διακομιστής μεσολάβησης εξερχομένων — Ως προεπιλογή κενό.	

Παράμετρος	Περιγραφή
	<p>Αυτή η δυνατότητα παρέχει γρήγορη πτώση πίσω όταν υπάρχει διαμέρισμα δικτύου στο Internet ή όταν το πρωτεύον διακομιστή μεσολάβησης (ή πρωτεύον εξερχόμενο διακομιστή μεσολάβησης) δεν ανταποκρίνεται ή δεν είναι διαθέσιμη. Η δυνατότητα λειτουργεί καλά σε ένα περιβάλλον ανάπτυξης της Verizon, καθώς ο αναπληρωματικός Διακομιστής μεσολάβησης είναι ο ενσωματωμένος δρομολογητής υπηρεσίας (ISR) με αναλογική εξερχόμενη σύνδεση τηλεφώνου.</p> <ul style="list-style-type: none"> <li>• Στο αρχείο διαμόρφωσης του τηλεφώνου με XML (cfg. XML), πληκτρολογήστε μια συμβολοσειρά σε αυτήν τη μορφή: <pre data-bbox="1015 779 1485 926">&lt; Alternate_Proxy_1_ UA = "na" 10.74.23.43 &lt;/Alternate_Proxy_1_&lt; Alternate_Outbound_Proxy_1_ UA = "na" 10.74.23.44 &lt;/&lt; Alternate_Outbound_Proxy_1_</pre> </li> <li>• Στην ιστοσελίδα του τηλεφώνου, πληκτρολογήστε τις διευθύνσεις του διακομιστή μεσολάβησης και τους αριθμούς θύρας σε αυτά τα πεδία.</li> </ul> <p>Αφού το τηλέφωνο έχει καταχωρηθεί στον κύριο Διακομιστή μεσολάβησης και τον αναπληρωματικό Διακομιστή μεσολάβησης (ή πρωτεύον Διακομιστή μεσολάβησης εξερχομένων και αναπληρωματικό Διακομιστή μεσολάβησης εξερχομένων), το τηλέφωνο στέλνει πάντα INVITE και Non-INVITE μηνύματα SIP (εκτός από την εγγραφή) μέσω του πρωτεύοντος Διακομιστή μεσολάβησης. Το τηλέφωνο καταχωρείται πάντα τόσο στον πρωτεύοντα όσο και στον αναπληρωματικό Διακομιστή μεσολάβησης. Εάν δεν υπάρχει απόκριση από τον πρωτεύοντα διακομιστή μεσολάβησης μετά το χρονικό όριο (ανά το spec του SIP RFC) για μια νέα πρόσκληση, το τηλέφωνο επιχειρεί να συνδεθεί με τον εναλλακτικό διακομιστή μεσολάβησης. Το τηλέφωνο δοκιμάζει πάντα τον πρωτεύοντα διακομιστή μεσολάβησης πρώτα και δοκιμάζει αμέσως τον αναπληρωματικό Διακομιστή μεσολάβησης εάν η πρόσβαση στον πρωτεύοντα δεν είναι δυνατή.</p> <p>Οι ενεργές συναλλαγές (κλήσεις) δεν επανέρχονται ποτέ μεταξύ του πρωτεύοντος και</p>

Παράμετρος	Περιγραφή
	<p>του αναπληρωματικού Διακομιστή μεσολάβησης. Εάν υπάρχει πτώση πίσω για μια νέα πρόσκληση, η εγγραφή/ειδοποίηση συναλλαγή θα πέσει πίσω ανάλογα, έτσι ώστε η κατάσταση του τηλεφώνου μπορεί να διατηρηθεί σωστά. You μουςτάκι επίσης θέτω Dual αντίτιμο εγγραφής μέσα στο proxy και αντίτιμο εγγραφής τμήμα σε Ναι.</p> <p>Προεπιλογή: Κενό</p>
Χρήση του διακομιστή μεσολάβησης OB στο παράθυρο διαλόγου	<p>Καθορίζει εάν θα επιβάλετε την αποστολή αιτήσεων SIP στον εξερχόμενο διακομιστή μεσολάβησης μέσα σε ένα παράθυρο διαλόγου.</p> <ul style="list-style-type: none"> <li>• Στο αρχείο διαμόρφωσης του τηλεφώνου με XML (cfg. XML), πληκτρολογήστε μια συμβολοσειρά σε αυτήν τη μορφή: <pre>&lt; Use_OB_Proxy_In_Dialog_1_ UA = "na" Ναι &lt;/Use_OB_Proxy_In_Dialog_1_</pre> </li> <li>• Στην ιστοσελίδα του τηλεφώνου, επιλέξτε Ναι ή όχι. Η αίτηση παραβλέπεται εάν το πεδίο χρήση εξερχόμενου διακομιστή μεσολάβησης έχει οριστεί σε "όχι" ή εάν το πεδίο "διακομιστής μεσολάβησης εξερχομένων" είναι κενό.</li> </ul> <p>Δυνατές επιλογές: Ναι   Όχι</p> <p>Προεπιλογή: Ναι</p>
Εγγραφή	<p>Επιτρέπει την περιοδική εγγραφή με το διακομιστή μεσολάβησης. Η παράμετρος αυτή αγνοείται εάν δεν έχει καθοριστεί διακομιστής μεσολάβησης.</p> <ul style="list-style-type: none"> <li>• Στο αρχείο διαμόρφωσης του τηλεφώνου με XML (cfg. XML), πληκτρολογήστε μια συμβολοσειρά σε αυτήν τη μορφή: <pre>&lt; Register_1_ UA = "na" Ναι &lt;/Register_1_</pre> </li> <li>• Στην ιστοσελίδα του τηλεφώνου, για να ενεργοποιήσετε αυτήν τη δυνατότητα, επιλέξτε Ναι.</li> </ul> <p>Δυνατές επιλογές: Ναι   Όχι</p> <p>Προεπιλογή: Ναι</p>



Παράμετρος	Περιγραφή
Να πραγματοποιήσετε κλήση χωρίς reg	<p>Επιτρέπει την πραγματοποίηση εξερχόμενων κλήσεων χωρίς επιτυχή (δυναμική) εγγραφή από το τηλέφωνο.</p> <ul style="list-style-type: none"> <li>Στο αρχείο διαμόρφωσης του τηλεφώνου με XML (cfg. XML), πληκτρολογήστε μια συμβολοσειρά σε αυτήν τη μορφή: <pre>&lt; Make_Call_Without_Reg_1_ UA = "na" όχι &lt;/Make_Call_Without_Reg_1_</pre> </li> <li>Στην ιστοσελίδα του τηλεφώνου, επιλέξτε <b>Ναι</b> για να ενεργοποιήσετε αυτήν τη δυνατότητα. Εάν έχει οριστεί η επιλογή <b>Όχι</b>, ο τόνος κλήσης αναπαράγεται μόνο όταν η εγγραφή είναι επιτυχής.</li> </ul> <p>Δυνατές επιλογές: <b>Ναι</b>   <b>Όχι</b>  Προεπιλογή: <b>Όχι</b></p>
Λήξη καταχώρησης	<p>Καθορίζει πόσο συχνά το τηλέφωνο ανανεώνει την εγγραφή με το διακομιστή μεσολάβησης. Εάν ο διακομιστής μεσολάβησης αποκριθεί σε ένα μητρώο με χαμηλότερη τιμή λήξης, η καταχώρηση του τηλεφώνου ανανεώνεται βάσει αυτής της χαμηλότερης τιμής αντί της ρυθμισμένης τιμής.</p> <p>Εάν η καταχώρηση αποτύχει με μια απόκριση σφάλματος "λήγει πολύ σύντομη", το τηλέφωνο επαναλήψεις με την τιμή που έχει καθοριστεί στην κεφαλίδα min-λήγει το σφάλμα.</p> <ul style="list-style-type: none"> <li>Στο αρχείο διαμόρφωσης του τηλεφώνου με XML (cfg. XML), πληκτρολογήστε μια συμβολοσειρά σε αυτήν τη μορφή: <pre>&lt; Register_Expires_1_ UA = "na"-3600 &lt;/Register_Expires_1_</pre> </li> <li>Στην ιστοσελίδα του τηλεφώνου, εισαγάγετε μια τιμή σε δευτερόλεπτα για να ορίσετε πόσο συχνά το τηλέφωνο ανανεώνει την καταχώρηση με το διακομιστή μεσολάβησης.</li> </ul> <p>Επιτρεπόμενες τιμές: αριθμητικός. Η εμβέλεια είναι από 32 δευτερόλεπτα έως 2000000 δευτερόλεπτα.  Προεπιλογή: 3600 δευτερόλεπτα</p>

Παράμετρος	Περιγραφή
Ans κλήση χωρίς reg	<p>Εάν είναι ενεργοποιημένο, ο χρήστης δεν χρειάζεται να καταχωρηθεί στο διακομιστή μεσολάβησης για να απαντήσει σε κλήσεις.</p> <ul style="list-style-type: none"> <li>Στο αρχείο διαμόρφωσης του τηλεφώνου με XML (cfg. XML), πληκτρολογήστε μια συμβολοσειρά σε αυτήν τη μορφή: <pre>&lt; Ans_Call_Without_Reg_1_ UA = "na" όχι &lt;/Ans_Call_Without_Reg_1_</pre> </li> <li>Στην ιστοσελίδα του τηλεφώνου, επιλέξτε Ναι για να ενεργοποιήσετε αυτήν τη δυνατότητα.</li> </ul> <p>Δυνατές επιλογές: Ναι   Όχι Προεπιλογή: Όχι</p>
Χρησιμοποιήστε το DNS SRV	<p>Ενεργοποιεί την αναζήτηση DNS SRV για το διακομιστή μεσολάβησης και εξερχόμενο διακομιστή μεσολάβησης.</p> <ul style="list-style-type: none"> <li>Στο αρχείο διαμόρφωσης του τηλεφώνου με XML (cfg. XML), πληκτρολογήστε μια συμβολοσειρά σε αυτήν τη μορφή: <pre>&lt; Use_DNS_SRV_1_ UA = "na" Ναι &lt;/Use_DNS_SRV_1_</pre> </li> <li>Στην ιστοσελίδα του τηλεφώνου, επιλέξτε Ναι για να ενεργοποιήσετε αυτήν τη δυνατότητα.</li> </ul> <p>Δυνατές επιλογές: Ναι   Όχι Προεπιλογή: Όχι</p>

Παράμετρος	Περιγραφή
Αυτόματο πρόθεμα SRV DNS	<p>Ενεργοποιεί το τηλέφωνο ώστε να προσθέσετε αυτόματα το όνομα του διακομιστή μεσολάβησης ή εξερχόμενου διακομιστή μεσολάβησης με <code>_sip._udp</code> κατά την εκτέλεση μιας αναζήτησης SRV DNS σε αυτό το όνομα.</p> <ul style="list-style-type: none"> <li>Στο αρχείο διαμόρφωσης του τηλεφώνου με XML (cfg. XML), πληκτρολογήστε μια συμβολοσειρά σε αυτήν τη μορφή: <pre>&lt; DNS_SRV_Auto_Prefix_1_ UA = "na" Nαι &lt;/DNS_SRV_Auto_Prefix_1_</pre> </li> <li>Στην ιστοσελίδα του τηλεφώνου, επιλέξτε <b>Ναι</b> για να ενεργοποιήσετε αυτήν τη δυνατότητα.</li> </ul> <p>Δυνατές επιλογές: <b>Ναι</b>   <b>Όχι</b>  Προεπιλογή: <b>Όχι</b></p>
Εναλλακτική Intvl μεσολάβησης	<p>Ορίζει την καθυστέρηση μετά την οποία το τηλέφωνο επιχειρεί να επαναληφθεί από το διακομιστή μεσολάβησης υψηλότερης προτεραιότητας (ή εξερχόμενο διακομιστή μεσολάβησης) μετά την αποτυχία του σε έναν διακομιστή χαμηλότερης προτεραιότητας.</p> <p>Το τηλέφωνο θα πρέπει να έχει τη λίστα πρωτεύοντος και αντιγράφου ασφαλείας διακομιστή μεσολάβησης από μια αναζήτηση εγγραφών DNS SRV στο όνομα του διακομιστή. Θα πρέπει να γνωρίζουν την προτεραιότητα Διακομιστή μεσολάβησης, διαφορετικά, δεν θα προσπαθήσει ξανά.</p> <ul style="list-style-type: none"> <li>Στο αρχείο διαμόρφωσης του τηλεφώνου με XML (cfg. XML), πληκτρολογήστε μια συμβολοσειρά σε αυτήν τη μορφή: <pre>&lt; Proxy_Fallback_Intvl_1_ UA = "na"-3600 &lt;/Proxy_Fallback_Intvl_1_</pre> </li> <li>Στην ιστοσελίδα του τηλεφώνου, εισαγάγετε μια τιμή σε δευτερόλεπτα για να ορίσετε τη διάρκεια σε δευτερόλεπτα μετά από την οποία επαναλήψουν του τηλεφώνου.</li> </ul> <p>Επιτρεπόμενες τιμές: αριθμητικός. Η εμβέλεια είναι από 0 δευτερόλεπτα έως 65535 δευτερόλεπτα.  Προεπιλογή: 3600 δευτερόλεπτα</p>

Παράμετρος	Περιγραφή
Μέθοδος πλεονασμού διακομιστή μεσολάβησης	<p>Το τηλέφωνο δημιουργεί μια εσωτερική λίστα των πληρεξουσίων που επιστρέφονται στις εγγραφές DNS SRV.</p> <ul style="list-style-type: none"> <li>• Στο αρχείο διαμόρφωσης του τηλεφώνου με XML (cfg. XML), πληκτρολογήστε μια συμβολοσειρά σε αυτήν τη μορφή: <pre>&lt; Proxy_Redundancy_Method_1_ UA = "na", κανονικό &lt;/Proxy_Redundancy_Method_1_</pre> </li> <li>• Στην ιστοσελίδα του τηλεφώνου, επιλέξτε κανονικό και βασισμένο στη θύρα SRV.</li> </ul> <p>Εάν ορίσετε την κανονική κατάσταση, η λίστα περιέχει διακομιστές μεσολάβησης ταξινομημένους κατά βάρος και προτεραιότητα.</p> <p>Εάν ορίσετε τη ρύθμιση με βάση τη θύρα SRV, το τηλέφωνο χρησιμοποιεί τη λειτουργία "κανονική" και, στη συνέχεια, επιθεωρεί τον αριθμό θύρας που βασίζεται στην πρώτη θύρα διακομιστή μεσολάβησης.</p> <p>Επιτρεπόμενες τιμές: κανονική   Με βάση τη θύρα SRV</p> <p>Προεπιλογή: Κανονικό</p>
Διπλή εγγραφή	<p>Ελέγχει τόσο τη διπλή καταχώρηση όσο και τη δυνατότητα γρήγορης πτώσης πίσω.</p> <ul style="list-style-type: none"> <li>• Στο αρχείο διαμόρφωσης του τηλεφώνου με XML (cfg. XML), πληκτρολογήστε μια συμβολοσειρά σε αυτήν τη μορφή: <pre>&lt; Dual_Registration_1_ UA = "na" όχι &lt;/Dual_Registration_1_</pre> </li> <li>• Στην ιστοσελίδα του τηλεφώνου, ορίστε την "Ναι" για να ενεργοποιήσετε τη δυνατότητα διπλής καταχώρησης/γρήγορης πτώσης πίσω. Για να ενεργοποιήσετε τη δυνατότητα, θα πρέπει επίσης να ρυθμίσετε το εναλλακτικό διακομιστή μεσολάβησης/εναλλακτικό εξερχόμενο διακομιστή μεσολάβησης στην ενότητα διακομιστή μεσολάβησης και καταχώρησης.</li> </ul> <p>Δυνατές επιλογές: Ναι   Όχι</p> <p>Προεπιλογή: Όχι</p>

Παράμετρος	Περιγραφή
Αυτόματη καταγραφή κατά την ανακατεύθυνση	<p>Ελέγχει την εφεδρική διάρκεια.</p> <ul style="list-style-type: none"> <li>Στο αρχείο διαμόρφωσης του τηλεφώνου με XML (cfg. XML), πληκτρολογήστε μια συμβολοσειρά σε αυτήν τη μορφή: <pre data-bbox="1015 462 1518 514">&lt; Auto_Register_When_Failover_1_UA = "na" Ναι &lt;/Auto_Register_When_Failover_1</pre> </li> <li>Στην ιστοσελίδα του τηλεφώνου, εάν η ρύθμιση "όχι", η εναλλακτική γίνεται αμέσως και αυτόματα. Εάν έχει γίνει υπέρβαση του διακομιστή μεσολάβησης εφεδρική Intvl, όλα τα νέα μηνύματα SIP μεταβείτε στο πρωτεύον διακομιστή μεσολάβησης. <p>Εάν έχει οριστεί η δυνατότητα "Ναι", η επιστροφή θα συμβεί μόνο όταν λήξει η τρέχουσα καταχώρηση, πράγμα που σημαίνει ότι μόνο ένα μήνυμα καταχωρήσεων μπορεί να προκαλέσει επαναφορά.</p> <p>Για παράδειγμα, όταν η τιμή για το μητρώο λήγει είναι 3600 δευτερόλεπτα και η εναλλακτική Intvl μεσολάβησης είναι 600 δευτερόλεπτα, η εναλλακτική ενεργοποιείται 3600 δευτερόλεπτα αργότερα και όχι 600 δευτερόλεπτα αργότερα. Όταν η τιμή λήξης εγγραφής είναι 600 δευτερόλεπτα και το Proxy Fallback Intvl είναι 1000 δευτερόλεπτα, η εναλλακτική ενεργοποιείται σε 1200 δευτερόλεπτα. Μετά την επιτυχή εγγραφή πίσω στο πρωτεύον διακομιστή, όλα τα μηνύματα SIP μεταβαίνουν στον πρωτεύοντα διακομιστή.</p> <p>Δυνατές επιλογές: Ναι   Όχι</p> <p>Προεπιλογή: Ναι</p> </li> </ul>

Παράμετρος	Περιγραφή
Επικύρωση ονόματος TLS	<p>Αυτό το πεδίο λειτουργεί μόνο όταν η μεταφορά SIP έχει οριστεί σε TLS για την τηλεφωνική γραμμή.</p> <p>Καθορίζει εάν η επαλήθευση του hostname απαιτείται όταν η γραμμή τηλεφώνου χρησιμοποιεί SIP over TLS. Οι επιλογές είναι οι εξής:</p> <ul style="list-style-type: none"> <li>• Στο αρχείο διαμόρφωσης του τηλεφώνου με XML (cfg. XML), πληκτρολογήστε μια συμβολοσειρά σε αυτήν τη μορφή: <pre>&lt; TLS_Name_Validate_1_ UA = "na" Ναι &lt;/TLS_Name_Validate_1_</pre> </li> <li>• Στην ιστοσελίδα του τηλεφώνου, επιλέξτε <b>Yes</b> όταν απαιτείται επαλήθευση του hostname.</li> </ul> <p>Επιλέξτε όχι για να παρακάμψετε την επαλήθευση hostname.</p> <p>Δυνατές επιλογές: Ναι   Όχι Προεπιλογή: Ναι</p>

## Διαμόρφωση των παραμέτρων των πληροφοριών συνδρομητή

Πριν ξεκινήσετε

Μεταβείτε στην ιστοσελίδα διαχείρισης τηλεφώνου. Βλ. [Μεταβείτε στη διασύνδεση Web του τηλεφώνου, στη σελίδα 123](#).

Διαδικασία

- 
- Βήμα 1** Επιλέξτε φωνή > ext (n), όπου n είναι ένας αριθμός παράτασης.
- Βήμα 2** Στην ενότητα πληροφορίες συνδρομητή, ορίστε τις τιμές των παραμέτρων, όπως περιγράφεται στον [Πληροφορίες συνδρομητή Παράμετροι, στη σελίδα 420](#) πίνακα.
- Βήμα 3** Κάντε κλικ στο κουμπί Υποβολή όλων των αλλαγών.
- 

### Πληροφορίες συνδρομητή Παράμετροι

Ο ακόλουθος πίνακας καθορίζει τη λειτουργία και τη χρήση των παραμέτρων στην ενότητα Παράμετροι RTP στην καρτέλα SIP της διασύνδεσης web του τηλεφώνου. Καθορίζει επίσης τη σύνταξη της

συμβολοσειράς που προστίθεται στο αρχείο διαμόρφωσης του τηλεφώνου με κώδικα XML (cfg. XML) για τη διαμόρφωση μιας παραμέτρου.

Πίνακας 69: Πληροφορίες συνδρομητή

Parameter	Περιγραφή
Όνομα προβολής	<p>Όνομα που εμφανίζεται ως Αναγνωριστικό καλούντα.</p> <p>Εκτελέστε οποιαδήποτε από τις παρακάτω ενέργειες:</p> <ul style="list-style-type: none"> <li>• Στο αρχείο διαμόρφωσης του τηλεφώνου με XML (cfg. XML), πληκτρολογήστε μια συμβολοσειρά σε αυτήν τη μορφή:           <pre>&lt;Display_Name_1_ ua="na"/&gt;</pre> </li> <li>• Στην ιστοσελίδα του τηλεφώνου, πληκτρολογήστε ένα όνομα που αντιπροσωπεύει το αναγνωριστικό του καλούντα.</li> </ul>
Αναγνωριστικό χρήστη (U):	<p>Αριθμός επέκτασης για αυτήν τη γραμμή.</p> <p>Όταν χρειάζεται να ανατρέξετε σε αυτό το αναγνωριστικό χρήστη σε μια άλλη ρύθμιση, για παράδειγμα, το σύντομο όνομα για ένα πλήκτρο γραμμής, χρησιμοποιήστε τη μεταβλητή μακροεντολής \$user.</p> <p>Εκτελέστε οποιαδήποτε από τις παρακάτω ενέργειες:</p> <ul style="list-style-type: none"> <li>• Στο αρχείο διαμόρφωσης του τηλεφώνου με XML (cfg. XML), πληκτρολογήστε μια συμβολοσειρά σε αυτήν τη μορφή:           <pre>&lt;User_ID_1_ ua="na"&gt;7001&lt;/User_ID_1_&gt;</pre> </li> <li>• Στην ιστοσελίδα του τηλεφώνου, εισαγάγετε έναν αριθμό επέκτασης</li> </ul>

Parameter	Περιγραφή
Κωδικός πρόσβασης	<p>Κωδικό πρόσβασης για αυτήν τη γραμμή.</p> <p>Εκτελέστε οποιαδήποτε από τις παρακάτω ενέργειες:</p> <ul style="list-style-type: none"> <li>• Στο αρχείο διαμόρφωσης του τηλεφώνου με XML (cfg. XML), πληκτρολογήστε μια συμβολοσειρά σε αυτήν τη μορφή: <pre data-bbox="976 541 1425 600">&lt;Password_1_ua="na"&gt;*****&lt;/Password_1_&gt;</pre> </li> <li>• Στην ιστοσελίδα του τηλεφώνου, εισαγάγετε μια τιμή για να προσθέσετε κωδικό πρόσβασης για τη γραμμή.</li> </ul> <p>Προεπιλογή: κενό (δεν απαιτείται κωδικός πρόσβασης)</p>
Αναγνωριστικό ελέγχου ταυτότητας	<p>Αναγνωριστικό ελέγχου ταυτότητας για τον έλεγχο ταυτότητας SIP.</p> <p>Εκτελέστε οποιαδήποτε από τις παρακάτω ενέργειες:</p> <ul style="list-style-type: none"> <li>• Στο αρχείο διαμόρφωσης του τηλεφώνου με XML (cfg. XML), πληκτρολογήστε μια συμβολοσειρά σε αυτήν τη μορφή: <pre data-bbox="976 1104 1243 1129">&lt;Auth_ID_1_ua="na"/&gt;</pre> </li> <li>• Στην ιστοσελίδα του τηλεφώνου, εισαγάγετε μια τιμή για ένα αναγνωριστικό ελέγχου ταυτότητας.</li> </ul> <p>Προεπιλογή: Κενό</p>



Parameter	Περιγραφή
Διεύθυνση SIP	<p>Η παράμετρος με την οποία ο παράγοντας χρήστη θα ταυτοποιηθεί για αυτήν τη γραμμή. Εάν αυτό το πεδίο είναι κενό, το πραγματικό URI που χρησιμοποιείται στο σήμα SIP θα πρέπει να διαμορφώνεται αυτόματα ως εξής:</p> <p>sip:UserName@Domain</p> <p>όπου το όνομα χρήστη είναι το όνομα χρήστη που έχει δοθεί για αυτήν τη γραμμή στο αναγνωριστικό χρήστη και ο τομέας είναι ο τομέας που έχει δοθεί για αυτό το προφίλ στον τομέα του παράγοντα χρήστη. Εάν ο τομέας παράγοντα χρήστη είναι μια κενή συμβολοσειρά, τότε η διεύθυνση IP του τηλεφώνου θα πρέπει να χρησιμοποιείται για τον τομέα.</p> <p>Εάν το πεδίο URI δεν είναι κενό, αλλά εάν το URI SIP ή ΓΟΥΛιές δεν περιέχει χαρακτήρα @, το πραγματικό URI που χρησιμοποιείται στο σήμα SIP θα πρέπει να διαμορφώνεται αυτόματα προσαρτώντας αυτήν την παράμετρο με έναν χαρακτήρα @ ακολουθούμενο από τη διεύθυνση IP της συσκευής.</p>

## Ρυθμίστε το τηλέφωνό σας ώστε να χρησιμοποιεί τον κωδικοποιητή **OPUS** στενής ζώνης

Για να βελτιώσετε το εύρος ζώνης του δικτύου σας, μπορείτε να ρυθμίσετε τα τηλέφωνά σας ώστε να χρησιμοποιούν τον κωδικοποιητή OPUS στενής ζώνης. Ο κωδικοποιητής στενής ζώνης δεν έρχεται σε διένεξη με τον κωδικοποιητή ευρείας ζώνης.

Πριν ξεκινήσετε

[Μεταβείτε στη διασύνδεση Web του τηλεφώνου, στη σελίδα 123](#)

Διαδικασία

- 
- Βήμα 1** Επιλέξτε τη > φωνή ext < n - **WHERE (n)** είναι ο αριθμός της επέκτασης που θα διαμορφωθεί.
  - Βήμα 2** Στην ενότητα ρυθμίσεις SIP, ορίστε χρήση με χαμηλό εύρος ζώνης **Opus** σε **Ναι**.
  - Βήμα 3** Κάντε κλικ στο κουμπί Υποβολή όλων των αλλαγών.
-

## Μεταστροφή NAT με τηλέφωνα

Η μετάφραση διευθύνσεων δικτύου (NAT) επιτρέπει σε πολλές συσκευές να κάνουν κοινή χρήση μιας μεμονωμένης, δημόσιας, δρομολόγησης, διεύθυνσης IP για τη δημιουργία συνδέσεων μέσω του Internet. Το NAT είναι παρόν σε πολλές συσκευές ευρυζωνικής πρόσβασης για τη μετάφραση δημόσιων και ιδιωτικών διευθύνσεων IP. Για τη συνύπαρξη του VoIP με το NAT, απαιτείται η διέλευση NAT.

Δεν παρέχουν όλες οι υπηρεσίες παροχής υπηρεσιών NAT διέλευσης. Εάν ο παροχέας υπηρεσιών σας δεν παρέχει τη δυνατότητα διέλευσης NAT, έχετε περισσότερες από μία επιλογές:

- Αντιστοίχιση NAT με ελεγκτή περιγράμματος περιόδου λειτουργίας: συνιστούμε να επιλέξετε μια υπηρεσία παροχής που υποστηρίζει την αντιστοίχιση NAT μέσω ενός ελεγκτή συνοριακής περιόδου λειτουργίας. Με την αντιστοίχιση NAT που παρέχεται από το φορέα παροχής υπηρεσιών, έχετε περισσότερες επιλογές στην επιλογή ενός δρομολογητή.
- Αντιστοίχιση NAT με δρομολογητή SIP-AIG: η αντιστοίχιση NAT μπορεί να επιτευχθεί με τη χρήση ενός δρομολογητή που διαθέτει πύλη επιπέδου εφαρμογής SIP (AIG). Χρησιμοποιώντας ένα δρομολογητή SIP-AIG, έχετε περισσότερες επιλογές στην επιλογή ενός παρόχου υπηρεσιών.
- Χαρτογράφηση NAT με στατική διεύθυνση IP: η αντιστοίχιση NAT με εξωτερική (δημόσια) ΣΤΑΤΙΚΗ διεύθυνση IP μπορεί να επιτευχθεί ώστε να εξασφαλίζεται η διαλειτουργικότητα με τον παροχέα υπηρεσιών. Ο μηχανισμός NAT που χρησιμοποιείται στο δρομολογητή πρέπει να είναι συμμετρικός. Για περισσότερες πληροφορίες, βλ. [Καθορισμός συμμετρικής ή ασύμμετρης NAT, στη σελίδα 433](#).

Χρησιμοποιήστε τη δυνατότητα αντιστοίχισης NAT μόνο εάν το δίκτυο της υπηρεσίας παροχής δεν παρέχει λειτουργία ελεγκτή συνοριακής περιόδου λειτουργίας. Για περισσότερες πληροφορίες σχετικά με τον τρόπο ρύθμισης των παραμέτρων της αντιστοίχισης NAT με μια στατική IP, ανατρέξτε στην ενότητα [Διαμόρφωση αντιστοίχισης NAT με τη στατική διεύθυνση IP](#), στη σελίδα 427.

- Αντιστοίχιση NAT με αναισθησία: Εάν το δίκτυο της υπηρεσίας παροχής δεν παρέχει μια λειτουργία ελεγκτή συνοριακής περιόδου λειτουργίας και εάν πληρούνται οι άλλες απαιτήσεις, είναι δυνατή η χρήση βοηθητικών προγραμμάτων διέλευσης περιόδου λειτουργίας για το NAT (αναισθητοποίηση) για την ανακάλυψη της αντιστοίχισης NAT. Για πληροφορίες σχετικά με τη διαμόρφωση της αντιστοίχισης NAT με αναισθησία, ανατρέξτε στην ενότητα [Διαμόρφωση αντιστοίχισης NAT με το STUN](#), στη σελίδα 431.

## Ενεργοποίηση αντιστοίχισης NAT

Πρέπει να ενεργοποιήσετε την αντιστοίχιση NAT για να ρυθμίσετε τις παραμέτρους NAT.

Πριν ξεκινήσετε

Μεταβείτε στην ιστοσελίδα διαχείρισης τηλεφώνου. Βλ. [Μεταβείτε στη διασύνδεση Web του τηλεφώνου](#), στη σελίδα 123.

## Διαδικασία

- Βήμα 1** Επιλέξτε Φωνή > Επέκτ(η).
- Βήμα 2** Ορίστε τα πεδία, όπως περιγράφεται στον πίνακα [Παράμετροι NAT](#), στη σελίδα 425.
- Βήμα 3** Κάντε κλικ στο κουμπί Υποβολή όλων των αλλαγών.

## Παράμετροι NAT

Ο ακόλουθος πίνακας καθορίζει τη λειτουργία και τη χρήση των παραμέτρων στην ενότητα Παράμετροι RTP στην καρτέλα SIP της διασύνδεσης web του τηλεφώνου. Καθορίζει επίσης τη σύνταξη της συμβολοσειράς που προστίθεται στο αρχείο διαμόρφωσης του τηλεφώνου με κώδικα XML (cfg. XML) για τη διαμόρφωση μιας παραμέτρου.

Πίνακας 70: Παράμετροι αντιστοίχισης NAT

Παράμετρος	Περιγραφή
Ενεργοποίηση αντιστοίχισης NAT	<p>Για να χρησιμοποιήσετε διευθύνσεις IP που έχουν αντιστοιχιστεί εξωτερικά και θύρες SIP/RTP σε μηνύματα SIP, επιλέξτε Yes. Διαφορετικά, επιλέξτε Όχι.</p> <p>Εκτελέστε οποιαδήποτε από τις παρακάτω ενέργειες:</p> <ul style="list-style-type: none"> <li>Στο αρχείο διαμόρφωσης του τηλεφώνου με XML (cfg. XML), πληκτρολογήστε μια συμβολοσειρά σε αυτήν τη μορφή: <pre>&lt;NAT_Mapping_Enable_1_ua="na"&gt;Yes&lt;/NAT_Mapping_Enable_1_&gt;</pre> </li> <li>Στην ιστοσελίδα του τηλεφώνου, ορίστε την παράμετρο σε "Ναι".</li> </ul> <p>Δυνατές επιλογές: Ναι   Όχι</p> <p>Προεπιλογή: Όχι</p>

Παράμετρος	Περιγραφή
Η δυνατότητα NAT διατηρείται ζωντανή	<p>Για να αποστείλετε περιοδικά το διαμορφωμένο μήνυμα Διατήρηση NAT, επιλέξτε Ναι. Διαφορετικά, επιλέξτε Όχι.</p> <p>Εκτελέστε οποιαδήποτε από τις παρακάτω ενέργειες:</p> <ul style="list-style-type: none"> <li>• Στο αρχείο διαμόρφωσης του τηλεφώνου με XML (cfg. XML), πληκτρολογήστε μια συμβολοσειρά σε αυτήν τη μορφή: <pre>&lt;NAT_Keep_Alive_Enable_1_ua="na"&gt;Yes&lt;/NAT_Keep_Alive_Enable_1_&gt;</pre> </li> <li>• Στην ιστοσελίδα του τηλεφώνου, ορίστε την παράμετρο σε "Ναι".</li> </ul> <p>Δυνατές επιλογές: Ναι   Όχι</p> <p>Προεπιλογή: Όχι</p>
NAT Keep Alive Msg	<p>Εισαγάγετε το μήνυμα διατήρησης εν ενεργεία που θα πρέπει να αποστέλλεται περιοδικά για να διατηρείται η τρέχουσα Αντιστοίχιση NAT.</p> <p>Εκτελέστε οποιαδήποτε από τις παρακάτω ενέργειες:</p> <ul style="list-style-type: none"> <li>• Στο αρχείο διαμόρφωσης του τηλεφώνου με XML (cfg. XML), πληκτρολογήστε μια συμβολοσειρά σε αυτήν τη μορφή: <pre>&lt;NAT_Keep_Alive_Msg_1_ua="na"&gt;\$NOTIFY&lt;/NAT_Keep_Alive_Msg_1_&gt;</pre> </li> <li>• Στην ιστοσελίδα του τηλεφώνου, ορίστε την παράμετρο σε \$Notify ή σε \$Register.</li> </ul> <p>Εάν η τιμή είναι \$NOTIFY, αποστέλλεται ένα μήνυμα NOTIFY. Εάν η τιμή είναι \$REGISTER, αποστέλλεται ένα μήνυμα REGISTER χωρίς επαφή.</p> <p>Επιτρεπόμενες τιμές: \$NOTIFY και \$REGISTER.</p> <p>Προεπιλογή: \$NOTIFY</p>

Παράμετρος	Περιγραφή
NAT Keep Alive Dest	<p>Προορισμός, ο οποίος θα πρέπει να λαμβάνει μηνύματα διατήρησης NAT.</p> <p>Εκτελέστε οποιαδήποτε από τις παρακάτω ενέργειες:</p> <ul style="list-style-type: none"> <li>• Στο αρχείο διαμόρφωσης του τηλεφώνου με XML (cfg. XML), πληκτρολογήστε μια συμβολοσειρά σε αυτήν τη μορφή: <pre>&lt;NAT_Keep_Alive_Dest_1_ua="na"&gt;\$PROXY&lt;/NAT_Keep_Alive_Dest_1_&gt;</pre> </li> <li>• Στην ιστοσελίδα του τηλεφώνου, ορίστε την παράμετρο για να \$proxy ή να καθορίσετε ένα διακομιστή μεσολάβησης.</li> </ul> <p>Εάν η τιμή είναι \$PROXY, τα μηνύματα αποστέλλονται στο τρέχον ή το εξερχόμενο διακομιστή μεσολάβησης.</p> <p>Επιτρεπόμενες τιμές: \$PROXY ή μια διεύθυνση IP διακομιστή μεσολάβησης</p> <p>Προεπιλογή: \$PROXY</p>

## Διαμόρφωση αντιστοίχισης NAT με τη στατική διεύθυνση IP

Μπορείτε να ρυθμίσετε τις παραμέτρους της αντιστοίχισης NAT στο τηλέφωνο για να διασφαλίσετε τη λειτουργικότητα με την υπηρεσία παροχής.

Πριν ξεκινήσετε

- Μεταβείτε στην ιστοσελίδα διαχείρισης τηλεφώνου. Βλ. [Μεταβείτε στη διασύνδεση Web του τηλεφώνου, στη σελίδα 123](#).
- Πρέπει να έχετε μια εξωτερική (δημόσια) διεύθυνση IP που είναι στατική.
- Ο μηχανισμός NAT που χρησιμοποιείται στο δρομολογητή πρέπει να είναι συμμετρικός.

Διαδικασία

- 
- Βήμα 1** Επιλέξτε φωνή > SIP.
- Βήμα 2** Στην ενότητα παράμετροι υποστήριξης NAT, ορίστε τις παραμέτρους που περιγράφονται στον [Αντιστοίχιση NAT με παραμέτρους στατικής IP, στη σελίδα 428](#) πίνακα.
- Βήμα 3** Κάντε κλικ στην καρτέλα ext ( n).
- Βήμα 4** Στην ενότητα ρυθμίσεις NAT, ορίστε τις παραμέτρους που περιγράφονται στην αντιστοίχιση [NAT από την καρτέλα ext με τον πίνακα "στατικές παράμετροι IP"](#).

**Βήμα 5** Κάντε κλικ στο κουμπί Υποβολή όλων των αλλαγών.

Επόμενες ενέργειες

Διαμορφώστε τις ρυθμίσεις του τείχους προστασίας στο δρομολογητή σας για να επιτρέψετε την κυκλοφορία SIP.

## Αντιστοίχιση NAT με παραμέτρους στατικής IP

Ο παρακάτω πίνακας καθορίζει τη λειτουργία και τη χρήση των παραμέτρων αντιστοίχισης NAT με στατική IP στην ενότητα παραμέτρων υποστήριξης NAT, στην καρτέλα Φωνή>SIP στη διασύνδεση web του τηλεφώνου. Καθορίζει επίσης τη σύνταξη της συμβολοσειράς που προστίθεται στο αρχείο διαμόρφωσης του τηλεφώνου με κώδικα XML (cfg. XML) για τη διαμόρφωση μιας παραμέτρου.

Πίνακας 71: Αντιστοίχιση NAT με παραμέτρους στατικής IP

Παράμετρος	Περιγραφή
Λαβή μέσω λαμβανόμενης	<p>Ενεργοποιεί το τηλέφωνο για την επεξεργασία της παραμέτρου που έχει ληφθεί στην κεφαλίδα VIA.</p> <p>Εκτελέστε οποιαδήποτε από τις παρακάτω ενέργειες:</p> <ul style="list-style-type: none"> <li>• Στο αρχείο διαμόρφωσης του τηλεφώνου με XML (cfg. XML), πληκτρολογήστε μια συμβολοσειρά σε αυτήν τη μορφή:           <pre>&lt;Handle_VIA_received ua="na"&gt;Yes&lt;/Handle_VIA_received&gt;</pre> </li> <li>• Στην ιστοσελίδα του τηλεφώνου, ορίστε την "Ναι".</li> </ul> <p>Προεπιλογή: Όχι</p>
Διαχείριση μέσω rport	<p>Ενεργοποιεί το τηλέφωνο για να επεξεργαστεί την παράμετρο rport στην κεφαλίδα VIA.</p> <p>Εκτελέστε οποιαδήποτε από τις παρακάτω ενέργειες:</p> <ul style="list-style-type: none"> <li>• Στο αρχείο διαμόρφωσης του τηλεφώνου με XML (cfg. XML), πληκτρολογήστε μια συμβολοσειρά σε αυτήν τη μορφή:           <pre>&lt;Handle_VIA_rport ua="na"&gt;Yes&lt;/Handle_VIA_rport&gt;</pre> </li> <li>• Στην ιστοσελίδα του τηλεφώνου, ορίστε την "Ναι".</li> </ul> <p>Προεπιλογή: Όχι</p>

Παράμετρος	Περιγραφή
Λήψη εισαγωγής VIA	<p>Δίνει τη δυνατότητα να εισαγάγετε την παράμετρο λήψης στην κεφαλίδα VIA των απαντήσεων SIP εάν οι τιμές λήψη-από IP και VIA αποστολή από IP διαφέρουν.</p> <p>Εκτελέστε οποιαδήποτε από τις παρακάτω ενέργειες:</p> <ul style="list-style-type: none"> <li>• Στο αρχείο διαμόρφωσης του τηλεφώνου με XML (cfg. XML), πληκτρολογήστε μια συμβολοσειρά σε αυτήν τη μορφή: <pre>&lt;Insert_VIA_received ua="na"&gt;Yes&lt;/Insert_VIA_received&gt;</pre> </li> <li>• Στην ιστοσελίδα του τηλεφώνου, ορίστε την "Ναι".</li> </ul> <p>Προεπιλογή: Όχι</p>
Εισαγωγή VIA rport	<p>Δίνει τη δυνατότητα να εισαγάγετε την παράμετρο rport στην κεφαλίδα VIA των απαντήσεων SIP εάν οι τιμές λήψη-από IP και VIA αποστολή από IP διαφέρουν.</p> <p>Εκτελέστε οποιαδήποτε από τις παρακάτω ενέργειες:</p> <ul style="list-style-type: none"> <li>• Στο αρχείο διαμόρφωσης του τηλεφώνου με XML (cfg. XML), πληκτρολογήστε μια συμβολοσειρά σε αυτήν τη μορφή: <pre>&lt;Insert_VIA_rport ua="na"&gt;Yes&lt;/Insert_VIA_rport&gt;</pre> </li> <li>• Στην ιστοσελίδα του τηλεφώνου, ορίστε την "Ναι".</li> </ul> <p>Προεπιλογή: Όχι</p>
Αντικατάσταση VIA Addr	<p>Επιτρέπει στο χρήστη να χρησιμοποιεί τη λειτουργία IP με αντιστοίχιση NAT: τιμές θύρας στην κεφαλίδα VIA.</p> <p>Εκτελέστε οποιαδήποτε από τις παρακάτω ενέργειες:</p> <ul style="list-style-type: none"> <li>• Στο αρχείο διαμόρφωσης του τηλεφώνου με XML (cfg. XML), πληκτρολογήστε μια συμβολοσειρά σε αυτήν τη μορφή: <pre>&lt;Substitute_VIA_Addr ua="na"&gt;Yes&lt;/Substitute_VIA_Addr&gt;</pre> </li> <li>• Στην ιστοσελίδα του τηλεφώνου, ορίστε την "Ναι".</li> </ul> <p>Προεπιλογή: Όχι</p>
Αποστολή απόκρισης στη θύρα src	<p>Δίνει τη δυνατότητα να στείλετε απαντήσεις στη θύρα προέλευσης αίτησης αντί για τη VIA Sent-by Port.</p> <p>Εκτελέστε οποιαδήποτε από τις παρακάτω ενέργειες:</p> <ul style="list-style-type: none"> <li>• Στο αρχείο διαμόρφωσης του τηλεφώνου με XML (cfg. XML), πληκτρολογήστε μια συμβολοσειρά σε αυτήν τη μορφή: <pre>&lt;Send_Resp_To_Src_Port ua="na"&gt;Yes&lt;/Send_Resp_To_Src_Port&gt;</pre> </li> <li>• Στην ιστοσελίδα του τηλεφώνου, ορίστε την "Ναι".</li> </ul> <p>Προεπιλογή: Όχι</p>

Παράμετρος	Περιγραφή
Nat κρατήσει ζωντανή Intvl	<p>Το διάστημα μεταξύ της αντιστοίχισης NAT διατηρεί ζωντανά μηνύματα.</p> <p>Εκτελέστε οποιαδήποτε από τις παρακάτω ενέργειες:</p> <ul style="list-style-type: none"> <li>• Στο αρχείο διαμόρφωσης του τηλεφώνου με XML (cfg. XML), πληκτρολογήστε μια συμβολοσειρά σε αυτήν τη μορφή: <pre>&lt;NAT_Keep_Alive_Intvl ua="na"&gt;15&lt;/NAT_Keep_Alive_Intvl&gt;</pre> </li> <li>• Στην ιστοσελίδα του τηλεφώνου, πληκτρολογήστε μια κατάλληλη τιμή.</li> </ul> <p>Επιτρεπόμενες τιμές: αριθμητικές περιοχές από 0 έως 65535</p> <p>Προεπιλογή: 15</p>
EXT IP	<p>Εξωτερική διεύθυνση IP για να υποκαταστήσει την πραγματική διεύθυνση IP του τηλεφώνου σε όλα τα εξερχόμενα μηνύματα ΓΟΥΛιών. Εάν έχει καθοριστεί 0.0.0.0, δεν εκτελείται υποκατάστατη διεύθυνση IP.</p> <p>Εάν έχει καθοριστεί αυτή η παράμετρος, το τηλέφωνο προϋποθέτει αυτήν τη διεύθυνση IP κατά τη δημιουργία μηνυμάτων SIP και το SDP (εάν έχει ενεργοποιηθεί η αντιστοίχιση NAT για τη συγκεκριμένη γραμμή).</p> <p>Εκτελέστε οποιαδήποτε από τις παρακάτω ενέργειες:</p> <ul style="list-style-type: none"> <li>• Στο αρχείο διαμόρφωσης του τηλεφώνου με XML (cfg. XML), πληκτρολογήστε μια συμβολοσειρά σε αυτήν τη μορφή: <pre>&lt;EXT_IP ua="na"&gt;10.23.31.43&lt;/EXT_IP&gt;</pre> </li> <li>• Στην ιστοσελίδα του τηλεφώνου, πληκτρολογήστε μια εξωτερική στατική διεύθυνση IP.</li> </ul> <p>Προεπιλογή: Κενό</p>

Ο παρακάτω πίνακας καθορίζει τη λειτουργία και τη χρήση των παραμέτρων αντιστοίχισης NAT με στατική IP στην ενότητα παραμέτρων υποστήριξης NAT, στην καρτέλα Φωνή>SIP στη διασύνδεση



web του τηλεφώνου. Καθορίζει επίσης τη σύνταξη της συμβολοσειράς που προστίθεται στο αρχείο διαμόρφωσης του τηλεφώνου με κώδικα XML (cfg. XML) για τη διαμόρφωση μιας παραμέτρου.

Πίνακας 72: Αντιστοίχιση NAT από την καρτέλα ext

Παράμετρος	Περιγραφή
Ενεργοποίηση αντιστοίχισης NAT	<p>Ελέγχει τη χρήση των εξωτερικά αντιστοιχισμένων διευθύνσεων IP και των θυρών SIP/RTP σε μηνύματα SIP.</p> <p>Εκτελέστε οποιαδήποτε από τις παρακάτω ενέργειες:</p> <ul style="list-style-type: none"> <li>Στο αρχείο διαμόρφωσης του τηλεφώνου με XML (cfg. XML), πληκτρολογήστε μια συμβολοσειρά σε αυτήν τη μορφή:           <pre>&lt;NAT_Mapping_Enable_1_ ua="na"&gt;Yes&lt;/NAT_Mapping_Enable_1_&gt;</pre> </li> <li>Στην ιστοσελίδα του τηλεφώνου, ορίστε την "Ναι" για να χρησιμοποιήσετε διευθύνσεις IP που έχουν αντιστοιχιστεί εξωτερικά.</li> </ul> <p>Δυνατές επιλογές: Ναι   Όχι Προεπιλογή: Όχι</p>
Η δυνατότητα NAT διατηρείται ζωντανή (Προαιρετικό)	<p>Η διαμόρφωση του μηνύματος NAT διατηρείται τακτικά.</p> <p>Εκτελέστε οποιαδήποτε από τις παρακάτω ενέργειες:</p> <ul style="list-style-type: none"> <li>Στο αρχείο διαμόρφωσης του τηλεφώνου με XML (cfg. XML), πληκτρολογήστε μια συμβολοσειρά σε αυτήν τη μορφή:           <pre>&lt;NAT_Keep_Alive_Enable_1_ ua="na"&gt;Yes&lt;/NAT_Keep_Alive_Enable_1_&gt;</pre> </li> <li>Στην ιστοσελίδα του τηλεφώνου, ορίστε την "Ναι" για να ρυθμίσετε τις παραμέτρους των περιοδικών μηνυμάτων NAT διατήρησης εν ενεργεία.</li> </ul> <p>Σημείωση Η υπηρεσία παροχής ενδέχεται να απαιτήσει από το τηλέφωνο να στείλει στον NAT μηνύματα διατήρησης εν ενεργεία για να διατηρηθούν οι θύρες NAT ανοικτές.</p> <p>Επικοινωνήστε με τον παροχέα υπηρεσιών σας για να προσδιορίσετε τις απαιτήσεις.</p> <p>Δυνατές επιλογές: Ναι   Όχι Προεπιλογή: Όχι</p>

## Διαμόρφωση αντιστοίχισης NAT με το STUN

Εάν το δίκτυο της υπηρεσίας παροχής δεν παρέχει μια λειτουργία ελεγκτή συνοριακής περιόδου λειτουργίας και εάν πληρούνται οι άλλες απαιτήσεις, είναι δυνατή η χρήση βοηθητικών προγραμμάτων διέλευσης περιόδου λειτουργίας για το NAT (αναισθητοποίηση) για να ανακαλύψετε την αντιστοίχιση NAT. Το πρωτόκολλο ΑΝΑΙΣΘΗΤΟΠΟΙΗΣΗΣ επιτρέπει σε εφαρμογές που λειτουργούν πίσω από ένα μεταφραστή διευθύνσεων δικτύου (NAT) να ανακαλύψουν την παρουσία της μετάφρασης διευθύνσεων δικτύου και να αποκτήσουν την αντιστοιχισμένη (δημόσια) διεύθυνση IP (διευθύνσεις NAT) και τον αριθμό θύρας που έχει εκχωρηθεί από το NAT για το Συνδέσεις πρωτοκόλλου UDP

(User Datagram Protocol) σε απομακρυσμένους υπολογιστές. Το πρωτόκολλο απαιτεί βοήθεια από ένα διακομιστή δικτύου τρίτων κατασκευαστών (διακομιστή ΑΝΑΙΣΘΗΤΟΠΟΙΗΣΗΣ) που βρίσκεται στην αντίθετη (δημόσια) πλευρά του NAT, συνήθως το δημόσιο Internet. Η επιλογή αυτή θεωρείται έσχατη λύση και θα πρέπει να χρησιμοποιείται μόνο εάν οι άλλες μέθοδοι δεν είναι διαθέσιμες. Για να χρησιμοποιήσετε την αναισθητοποίηση:

- Ο δρομολογητής πρέπει να χρησιμοποιεί ασύμμετρη NAT. Βλ. [Καθορισμός συμμετρικής ή ασύμμετρης NAT, στη σελίδα 433](#).
- Ένας υπολογιστής που εκτελεί λογισμικό διακομιστή ΑΝΑΙΣΘΗΤΟΠΟΙΗΣΗΣ είναι διαθέσιμος στο δίκτυο. Μπορείτε επίσης να χρησιμοποιήσετε ένα δημόσιο διακομιστή ΑΝΑΙΣΘΗΤΟΠΟΙΗΣΗΣ ή να ρυθμίσετε το δικό σας διακομιστή ΑΝΑΙΣΘΗΤΟΠΟΙΗΣΗΣ.

Πριν ξεκινήσετε

Μεταβείτε στην ιστοσελίδα διαχείρισης τηλεφώνου. Βλ. [Μεταβείτε στη διασύνδεση Web του τηλεφώνου, στη σελίδα 123](#).

Διαδικασία

- 
- Βήμα 1** Επιλέξτε φωνή > SIP.
- Βήμα 2** Στην ενότητα παράμετροι υποστήριξης NAT, ρυθμίστε τη λαβή μέσωλήψης, εισαγάγετε τη **Via Received**, τουποκατάστατο μέσω της διεύθυνσης, το χερουλί **Via rport**, το ένθετο **Via rport** και αποστείλετε τις παραμέτρους [Αντιστοίχιση NAT με παραμέτρους στατικής IP, στη σελίδα 428](#) θύρας src όπως περιγράφεται στον πίνακα.
- Βήμα 3** Ορίστε τις παραμέτρους που περιγράφονται στην [αντιστοίχιση NAT με τον πίνακα "Παράμετροι αναισθητοποίησης"](#).
- Βήμα 4** Κάντε κλικ στην καρτέλα **ext ( n)**.
- Βήμα 5** Στην ενότητα ρυθμίσεις NAT, ορίστε τις παραμέτρους που περιγράφονται στην αντιστοίχιση [NAT από την καρτέλα ext με τον πίνακα "](#)στατικές παράμετροι IP".
- Βήμα 6** Κάντε κλικ στο κουμπί Υποβολή όλων των αλλαγών.
- 

Επόμενες ενέργειες

Διαμορφώστε τις ρυθμίσεις του τείχους προστασίας στο δρομολογητή σας για να επιτρέψετε την κυκλοφορία SIP.

## Αντιστοίχιση NAT με παραμέτρους στατικής IP

Ο παρακάτω πίνακας καθορίζει τη λειτουργία και τη χρήση των παραμέτρων αντιστοίχισης NAT με στατική IP στην ενότητα παραμέτρων υποστήριξης NAT, στην καρτέλα Φωνή>SIP στη διασύνδεση

web του τηλεφώνου. Καθορίζει επίσης τη σύνταξη της συμβολοσειράς που προστίθεται στο αρχείο διαμόρφωσης του τηλεφώνου με κώδικα XML (cfg. XML) για τη διαμόρφωση μιας παραμέτρου.

Πίνακας 73: Αντιστοίχιση NAT με παραμέτρους στατικής IP

Παράμετρος	Περιγραφή
Ενεργοποίηση STUN	<p>Επιτρέπει τη χρήση της STUN για να ανακαλύψει τη χαρτογράφηση NAT.</p> <p>Εκτελέστε οποιαδήποτε από τις παρακάτω ενέργειες:</p> <ul style="list-style-type: none"> <li>Στο αρχείο διαμόρφωσης του τηλεφώνου με XML (cfg. XML), πληκτρολογήστε μια συμβολοσειρά σε αυτήν τη μορφή:           <pre>&lt;STUN_Enable ua="na"&gt;Yes&lt;/STUN_Enable&gt;</pre> </li> <li>Στην ιστοσελίδα του τηλεφώνου, ορίστε την "Ναι" για να ενεργοποιήσετε τη δυνατότητα.</li> </ul> <p>Δυνατές επιλογές: Ναι   Όχι Προεπιλογή: Όχι</p>
Διακομιστή STUN	<p>Διεύθυνση IP ή πλήρως αναγνωρισμένο όνομα τομέα του διακομιστή STUN για να επικοινωνήσετε με τον εντοπισμό αντιστοίχισης NAT. Μπορείτε να χρησιμοποιήσετε ένα δημόσιο διακομιστή STUN ή να ρυθμίσετε το δικό σας διακομιστή STUN.</p> <p>Εκτελέστε οποιαδήποτε από τις παρακάτω ενέργειες:</p> <ul style="list-style-type: none"> <li>Στο αρχείο διαμόρφωσης του τηλεφώνου με XML (cfg.xml), πληκτρολογήστε μια συμβολοσειρά σε αυτήν τη μορφή:           <pre>&lt;STUN_Server ua="na"/&gt;</pre> </li> <li>Στην ιστοσελίδα του τηλεφώνου, πληκτρολογήστε μια διεύθυνση IP ή ένα πλήρως αναγνωρισμένο όνομα τομέα του διακομιστή STUN.</li> </ul> <p>Επιτρεπόμενες τιμές: Προεπιλογή: Κενό</p>

## Καθορισμός συμμετρικής ή ασύμμετρης NAT

Η αναισθησία δεν λειτουργεί σε δρομολογητές με συμμετρικό NAT. Με τη συμμετρική NAT, οι διευθύνσεις IP αντιστοιχίζονται από μία εσωτερική διεύθυνση IP και θύρα σε μία εξωτερική, διεύθυνση IP προορισμού με δυνατότητα δρομολόγησης και θύρα. Εάν ένα άλλο πακέτο αποστέλλεται από την

ίδια διεύθυνση IP προέλευσης και τη θύρα σε έναν διαφορετικό προορισμό, χρησιμοποιείται μια διαφορετική διεύθυνση IP και ένας συνδυασμός αριθμού θύρας. Αυτή η μέθοδος είναι περιοριστική, επειδή ένας εξωτερικός κεντρικός υπολογιστής μπορεί να αποστείλει ένα πακέτο σε μια συγκεκριμένη θύρα στον εσωτερικό κεντρικό υπολογιστή μόνο εάν ο εσωτερικός κεντρικός υπολογιστής έστειλε πρώτα ένα πακέτο από τη θύρα αυτή στον εξωτερικό κεντρικό υπολογιστή.

Αυτή η διαδικασία προϋποθέτει ότι έχει ρυθμιστεί ένας διακομιστής syslog και είναι έτοιμος να λάβει syslog μηνύματα.

Για να εξακριβώσετε εάν ο δρομολογητής χρησιμοποιεί συμμετρικό ή ασύμμετρο NAT:

Πριν ξεκινήσετε

- Βεβαιωθείτε ότι το τείχος προστασίας δεν εκτελείται στον υπολογιστή σας. (Μπορεί να μπλοκάρει το syslog Port.) Από προεπιλογή, η θύρα syslog είναι 514.
- Μεταβείτε στην ιστοσελίδα διαχείρισης τηλεφώνου. Βλ. [Μεταβείτε στη διασύνδεση Web του τηλεφώνου, στη σελίδα 123](#).

Διαδικασία

- 
- Βήμα 1** Επιλέξτε > φωνητικό σύστημα και πλοηγηθείτε στην προαιρετική ενότητα διαμόρφωση δικτύου.
- Βήμα 2** Εισαγάγετε τη διεύθυνση IP για το διακομιστήsyslog, εάν ο αριθμός θύρας είναι οτιδήποτε άλλο εκτός από την προεπιλογή, 514. Δεν είναι απαραίτητο να συμπεριλάβετε τον αριθμό θύρας εάν είναι ο προεπιλεγμένος.
- Η διεύθυνση και ο αριθμός θύρας πρέπει να είναι προσβάσιμοι από το Cisco IP τηλέφωνο. Ο αριθμός θύρας εμφανίζεται στο όνομα του αρχείου καταγραφής εξόδου. Το προεπιλεγμένο αρχείο εξόδου είναι `syslog. 514. log` (εάν ο αριθμός θύρας δεν έχει καθοριστεί).
- Βήμα 3** Ορίστε το επίπεδο εντοπισμού σφαλμάτων σεσφάλμα ,ειδοποίηση ή εντοπισμός σφαλμάτων.
- Βήμα 4** Για να συλλάβετε τα μηνύματα σηματοδότησης SIP , χτυπήστε την ετικέτα ext και πλοηγήστε στις τοποθετήσεις ΓΟΥΛΙΩΝ. Ορίστε την επιλογή "Εντοπισμός σφαλμάτων SIP" στο ακέραιο.
- Βήμα 5** Για να συλλέξετε πληροφορίες σχετικά με τον τύπο NAT που χρησιμοποιεί ο δρομολογητής σας, κάντε κλικ στην καρτέλα SIP και περιηγηθείτε στις παραμέτρους υποστήριξης NAT.
- Βήμα 6** Κάντε κλικ στο Φωνή > SIP κα πλοηγηθείτε στο Παράμετροι υποστήριξης NAT.
- Βήμα 7** Ρύθμιση τουελέγχου αναισθητοποίησης ενεργοποίηση Ναι.
- Βήμα 8** Προσδιορίστε τον τύπο του NAT, προβάλλοντας τα μηνύματα εντοπισμού σφαλμάτων στο αρχείο καταγραφής. Εάν τα μηνύματα υποδηλώνουν ότι η συσκευή χρησιμοποιεί συμμετρικό NAT, δεν μπορείτε να χρησιμοποιήσετε την αναισθησία.
- Βήμα 9** Κάντε κλικ στο κουμπί Υποβολή όλων των αλλαγών.
-

# Πλάνο κλήσεων

## Επισκόπηση σχεδίου κλήσεων

Τα σχέδια κλήσεων προσδιορίζουν τον τρόπο ερμηνείας και μετάδοσης των ψηφίων. Επίσης, καθορίζουν εάν ο αριθμός που καλείτε είναι αποδεκτός ή απορρίπτεται. Μπορείτε να χρησιμοποιήσετε ένα σχέδιο κλήσης για να διευκολύνετε την κλήση ή να εμποδίσετε ορισμένους τύπους κλήσεων, όπως υπεραστικές ή διεθνείς.

Χρησιμοποιήστε το περιβάλλον χρήστη του τηλεφώνου στο Web για να ρυθμίσετε τις παραμέτρους των σχεδίων κλήσης στο τηλέφωνο IP.

Αυτή η ενότητα περιλαμβάνει πληροφορίες που πρέπει να κατανοήσετε σχετικά με τα σχέδια κλήσεων και διαδικασίες για τη διαμόρφωση των δικών σας σχεδίων κλήσεων.

Το Cisco IP τηλέφωνο έχει διαφορετικά επίπεδα σχεδίων κλήσης και επεξεργάζεται την ακολουθία των ψηφίων.

Όταν ένας χρήστης πατά το κουμπί του ηχείου στο τηλέφωνο, ξεκινά η παρακάτω ακολουθία συμβάντων:

1. Το τηλέφωνο αρχίζει να συλλέγει τα ψηφία που καλείτε. Ο χρονιστής διαστήματος μεταξύ των ψηφίων ξεκινά να παρακολουθεί το χρόνο που μεσολαβεί μεταξύ των ψηφίων.
2. Εάν η τιμή του χρονιστή διαστήματος μεταξύ των ψηφίων επιτευχθεί ή εάν συμβεί ένα άλλο συμβάν τερματισμού, το τηλέφωνο συγκρίνει τα ψηφία κλήσης με το σχέδιο κλήσεων του τηλεφώνου IP. Αυτό το σχέδιο κλήσης έχει διαμορφωθεί στο περιβάλλον web του χρήστη του τηλεφώνου στο στοιχείο Φωνή > Επέκτ.(n) στην ενότητα Σχέδιο κλήσεων.

## Ακολουθίες ψηφίων

Το σχέδιο επιλογής περιλαμβάνει μια σειρά ακολουθιών ψηφίων, οι οποίες χωρίζονται από το | χαρακτήρα του. Ολόκληρη η συλλογή των ακολουθιών περικλείεται μέσα σε παρενθέσεις. Κάθε ακολουθία ψηφίων μέσα στο σχέδιο επιλογής αποτελείται από μια σειρά στοιχείων που ταιριάζουν μεμονωμένα με τα κλειδιά που πιέζει ο χρήστης.

Ο λευκός χώρος αγνοείται, αλλά μπορεί να χρησιμοποιηθεί για την αναγνωσιμότητα.

Ακολουθία ψηφίων	Λειτουργία
0 1 2 3 4 5 6 7 8 9 0 * #	Χαρακτήρες που αντιπροσωπεύουν ένα κλειδί που πρέπει να πιέσει ο χρήστης στο πληκτρολόγιο του τηλεφώνου.
x	Οποιοδήποτε χαρακτήρα στο πληκτρολόγιο του τηλεφώνου.

Ακολουθία ψηφίων	Λειτουργία
[ακολουθία]	<p>Οι χαρακτήρες μέσα στις αγκύλες δημιουργούν μια λίστα με τις αποδεκτές πρέσες πλήκτρων. Ο χρήστης μπορεί να πιάσει κάθε ένα από τα κλειδιά της λίστας.</p> <p>Ένα αριθμητικό εύρος, για παράδειγμα, [2-9] επιτρέπει σε ένα χρήστη να πιάσει οποιοδήποτε ψηφίο από το 2 έως το 9.</p> <p>Ένα αριθμητικό εύρος μπορεί να περιλαμβάνει άλλους χαρακτήρες. Για παράδειγμα, το [35-8 *] επιτρέπει σε ένα χρήστη να πιάσει 3, 5, 6, 7, 8 ή *.</p>
. (διάστημα)	<p>Μια περίοδος δείχνει την επανάληψη στοιχείων. Το πλάνο κλήσεων αποδέχεται 0 ή περισσότερες καταχωρήσεις του ψηφίου. Για παράδειγμα, 01. επιτρέπει στους χρήστες να εισάγουν 0, 01, 011, 0111, και ούτω καθεξής.</p>
<dialled:substituted>	<p>Αυτή η μορφή δηλώνει ότι ορισμένα ψηφία με επιλογή αντικαθίστανται από τους αντικατεστημένους χαρακτήρες κατά τη μετάδοση της ακολουθίας. Η επιλογή των ψηφίων μπορεί να είναι 0 έως 9. Για παράδειγμα:</p> <p>&lt;8:1650&gt;xxxxxxxx</p> <p>Όταν ο χρήστης πιάζει 8 ακολουθούμενος από έναν επτά-ψηφίο αριθμό, το σύστημα αντικαθιστά αυτόματα το που καλείται 8 με την ακολουθία 1650. Εάν ο χρήστης πληκτρολογήσει 85550112, το σύστημα μεταδίδει 16505550112.</p> <p>Εάν η παράμετρος που έχει κληθεί είναι κενή και υπάρχει μια τιμή στο πεδίο "υποκατάστατο", δεν θα αντικατασταθούν ψηφία και η τιμή που θα αντικατασταθεί θα προηγείται πάντοτε της μεταδιδόμενης συμβολοσειράς. Για παράδειγμα:</p> <p>&lt;:1&gt;xxxxxxxxxxxx</p> <p>Όταν ο χρήστης πληκτρολογήσει 9725550112, ο αριθμός 1 προστίθεται στην αρχή της ακολουθίας. το σύστημα μεταδίδει 19725550112.</p>
, (κόμμα)	<p>Ένας ήχος συνακολουθίας που παίζεται (και τοποθετήθηκε) μεταξύ των ψηφίων αναπαράγει έναν εξωτερικό ήχο κλήσης γραμμής. Για παράδειγμα:</p> <p>9, 1xxxxxxxxxxxx</p> <p>Ένας εξωτερικός ήχος κλήσης γραμμής αναπαράγεται αφού ο χρήστης πιάσει το πλήκτρο 9. Ο τόνος συνεχίζεται μέχρις ότου ο χρήστης πιάσει 1.</p>

Ακολουθία ψηφίων	Λειτουργία
! (θαυμαστικό)	Απαγορεύει ένα μοτίβο ακολουθίας κλήσεων. Για παράδειγμα:  1900xxxxxxxx!  Απορρίπτει οποιαδήποτε ακολουθία 11 ψηφίων που ξεκινά με το 1900.
* XX	Επιτρέπει σε ένα χρήστη να εισαγάγει έναν κωδικό 2 ψηφίων αστεριών.
Έτσι ή L0	Για να παρακάμψετε το διψήφιο χρονοδιακόπτη , πληκτρολογήστε έτσι για να μειώσετε το σύντομο διψήφιο χρονόμετρο σε 0 δευτερόλεπτα ή πληκτρολογήστε L0 για να μειώσετε το μακρύ διψήφιο χρονοδιακόπτη σε 0 δευτερόλεπτα.
P	Για να διακόψετε προσωρινά , πληκτρολογήστε P, τον αριθμό των δευτερολέπτων για παύση και ένα κενό διάστημα. Αυτή η δυνατότητα χρησιμοποιείται συνήθως για την εφαρμογή μιας γραμμής άμεσης κλήσης και μιας θερμής γραμμής, με μια καθυστέρηση 0 για τη γραμμή θερμών και μια μη μηδενική καθυστέρηση για μια θερμή γραμμή. Για παράδειγμα:  P5  Μια παύση 5 δευτερολέπτων εισάγεται.

## Παραδείγματα ακολουθιών ψηφίων

Τα παρακάτω παραδείγματα δείχνουν ακολουθίες ψηφίων που μπορείτε να εισαγάγετε σε ένα σχέδιο κλήσεων.

Σε μια πλήρη καταχώρηση σχεδίου επιλογής, οι ακολουθίες διαχωρίζονται με ένα χαρακτήρα διοχέτευσης (!) και ολόκληρο το σύνολο των ακολουθιών περικλείεται μέσα σε παρενθέσεις:

```
([1-8]xx | 9, xxxxxxx | 9, <:1>[2-9]xxxxxxxx | 8, <:1212>xxxxxxx | 9, 1 [2-9] xxxxxxxxxx | 9, 1 900 xxxxxxx ! | 9, 011xxxxxx. | 0 | [49]11)
```

- Επεκτάσεις στο σύστημά σας:

```
([1-8]xx | 9, xxxxxxx | 9, <:1>[2-9]xxxxxxxx | 8, <:1212>xxxxxxx | 9, 1 [2-9] xxxxxxxxxx | 9, 1 900 xxxxxxx ! | 9, 011xxxxxx. | 0 | [49]11)
```

[1-8] xx επιτρέπει σε έναν χρήστη να πληκτρολογήσει οποιονδήποτε αριθμό τριών ψηφίων, ο οποίος ξεκινά με τα ψηφία 1 έως 8. Εάν το σύστημά σας χρησιμοποιεί επεκτάσεις τεσσάρων ψηφίων, πληκτρολογήστε την ακόλουθη συμβολοσειρά: [1-8] xxx

- Τοπική κλήση με αριθμό επτά ψηφίων:

```
([1-8]xx | 9, xxxxxxx | 9, <:1>[2-9]xxxxxxxx | 8, <:1212>xxxxxxx | 9, 1 [2-9] xxxxxxxxxx | 9, 1 900 xxxxxxx ! | 9, 011xxxxxx. | 0 | [49]111)
```

9, xxxxxxx μετά από ένα χρήστη πιέζει 9, ένας εξωτερικός τόνος κλήσης ακούγεται. Ο χρήστης μπορεί να εισαγάγει οποιοδήποτε αριθμό επτά ψηφίων, όπως σε μια τοπική κλήση.

- Τοπική κλήση με 3-ψήφιο κωδικό περιοχής και έναν αριθμό τοπικού αριθμού 7 ψηφίων:

```
([1-8]xx | 9, xxxxxxx | 9, <:1>[2-9]xxxxxxxx | 8, <:1212>xxxxxxx | 9, 1 [2-9] xxxxxxxxxx
| 9, 1 900 xxxxxxx ! | 9, 011xxxxxx. | 0 | [49]11)
```

9, <: 1 [2-9] xxxxxxxxxx αυτό το παράδειγμα είναι χρήσιμο όταν απαιτείται τοπικός κωδικός περιοχής. Αφού ο χρήστης πιέσει το 9, ακούγεται ένας εξωτερικός τόνος κλήσης. Ο χρήστης πρέπει να εισαγάγει έναν 10-ψήφιο αριθμό που ξεκινά με ένα ψηφίο 2 έως 9. Το σύστημα εισάγει αυτόματα το πρόθεμα 1 πριν μεταδώσει τον αριθμό στον μεταφορέα.

- Τοπική κλήση με έναν κωδικό περιοχής 3 ψηφίων που έχει εισαχθεί αυτόματα:

```
([1-8]xx | 9, xxxxxxx | 9, <:1>[2-9]xxxxxxxx | 8, <:1212>xxxxxxx | 9, 1 [2-9] xxxxxxxxxx
| 9, 1 900 xxxxxxx ! | 9, 011xxxxxx. | 0 | [49]11)
```

8, <: 1212 xxxxxxx αυτό το παράδειγμα είναι χρήσιμο όταν ένας τοπικός κωδικός απαιτείται από τον μεταφορέα, αλλά οι περισσότερες κλήσεις πηγαίνουν σε έναν κωδικό περιοχής. Αφού ο χρήστης πιέσει το 8, ακούγεται ένας εξωτερικός τόνος κλήσης. Ο χρήστης μπορεί να εισαγάγει οποιοδήποτε αριθμό επτά ψηφίων. Το σύστημα εισάγει αυτόματα το πρόθεμα 1 και τον κωδικό περιοχής 212 πριν μεταδώσει τον αριθμό στον μεταφορέα.

- Υπεραστικές κλήσεις από τις Η.Π.Α.:

```
([1-8]xx | 9, xxxxxxx | 9, <:1>[2-9]xxxxxxxx | 8, <:1212>xxxxxxx | 9, 1 [2-9] xxxxxxxxxx
| 9, 1 900 xxxxxxx ! | 9, 011xxxxxx. | 0 | [49]11)
```

9, 1 [2-9] xxxxxxxxxx αφού ο χρήστης πατήσει το 9, ακούγεται ένας εξωτερικός ήχος κλήσης. Ο χρήστης μπορεί να εισαγάγει κάθε 11-ψήφιο αριθμό που ξεκινά με το 1 και ακολουθείται από ένα ψηφίο 2 έως 9.

- Αποκλεισμένος αριθμός:

```
([1-8]xx | 9, xxxxxxx | 9, <:1>[2-9]xxxxxxxx | 8, <:1212>xxxxxxx | 9, 1 [2-9] xxxxxxxxxx
| 9, 1 900 xxxxxxx ! | 9, 011xxxxxx. | 0 | [49]11)
```

9, 1 900 xxxxxxx! Αυτή η ακολουθία ψηφίων είναι χρήσιμη εάν θέλετε να εμποδίσετε τους χρήστες να καλέσουν αριθμούς που σχετίζονται με υψηλά δόδια ή ακατάλληλο περιεχόμενο, όπως 1-900 αριθμούς στις Η.Π.Α. Αφού ο χρήστης πατήσει το 9, ακούγεται ένας εξωτερικός τόνος κλήσης. Εάν ο χρήστης εισαγάγει έναν 11-ψήφιο αριθμό που ξεκινά με τα ψηφία 1900, η κλήση απορρίπτεται.

- Διεθνής κλήση των η.π.α.:

```
([1-8]xx | 9, xxxxxxx | 9, <:1>[2-9]xxxxxxxx | 8, <:1212>xxxxxxx | 9, 1 [2-9] xxxxxxxxxx
| 9, 1 900 xxxxxxx ! | 9, 011xxxxxx. | 0 | [49]11)
```

9, 011xxxxxx μετά από το χρήστη πιέζει 9, ένας εξωτερικός τόνος κλήσης ηχεί. Ο χρήστης μπορεί να εισαγάγει οποιοδήποτε αριθμό που ξεκινά με 011, όπως σε μια διεθνή κλήση από τις Η.Π.Α.

- Ενημερωτικοί αριθμοί:

```
([1-8]xx | 9, xxxxxxx | 9, <:1>[2-9]xxxxxxxx | 8, <:1212>xxxxxxx | 9, 1 [2-9] xxxxxxxxxx
| 9, 1 900 xxxxxxx ! | 9, 011xxxxxx. | 0 | [49]11)
```

0 | [49] 11 το παράδειγμα αυτό περιλαμβάνει ακολουθίες δύο ψηφίων, διαχωρισμένες από το χαρακτήρα διοχέτευσης. Η πρώτη ακολουθία επιτρέπει σε ένα χρήστη να πληκτρολογήσει 0



για έναν χειριστή. Η δεύτερη ακολουθία επιτρέπει στο χρήστη για να εισαγάγει 411 για τις τοπικές πληροφορίες ή 911 για τις υπηρεσίες έκτακτης ανάγκης.

## Λήψη και μετάδοση κληθέντων ψηφίων

Όταν ένας χρήστης καλεί μια σειρά ψηφίων, κάθε ακολουθία στο σχέδιο κλήσεων ελέγχεται ως πιθανή αντιστοιχία. Οι ακολουθίες που ταιριάζουν σχηματίζουν μια σειρά από ακολουθίες ψηφίων υποψηφίου. Καθώς ο χρήστης εισάγει περισσότερα ψηφία, το σύνολο των υποψηφίων μειώνεται μέχρι να ισχύσει μόνο ένα ή κανένα. Όταν προκύπτει ένα συμβάν τερματισμού, το IP PBX είτε αποδέχεται την ακολουθία που έχει κληθεί από το χρήστη και ξεκινά μια κλήση ή απορρίπτει την ακολουθία ως άκυρη. Ο χρήστης ακούει τον ήχο αναπαραγγελίας (Fast Busy) Εάν η ακολουθία που έχει κληθεί δεν είναι έγκυρη.

Ο ακόλουθος πίνακας εξηγεί τον τρόπο επεξεργασίας των συμβάντων τερματισμού.

Τερματισμός συμβάντος	Σε επεξεργασία
Τα ψηφία που έχουν αποκληθεί δεν έχουν αντιστοιχίσει καμία ακολουθία στο σχέδιο κλήσεων.	Ο αριθμός απορρίπτεται.
Τα ψηφία που έχουν αποκληθεί ταιριάζουν ακριβώς με μία ακολουθία στο σχέδιο κλήσεων.	Εάν το πλάνο επιλογής επιτρέπει την ακολουθία, ο αριθμός γίνεται αποδεκτός και μεταδίδεται ανάλογα με το πλάνο του πίνακα.  Εάν το σχέδιο κλήσεων αποκλείει τη σειρά, ο αριθμός απορρίπτεται.
Παρουσιάζεται ένα χρονικό όριο.	Ο αριθμός απορρίπτεται εάν τα ψηφία που έχουν κληθεί δεν ταιριάζουν με μια ακολουθία ψηφίων στο σχέδιο επιλογής εντός του χρόνου που καθορίζει ο εφαρμόσιμος διψήφιος χρονιστής.  Ο διψήφιος μακρύς χρονιστής ισχύει όταν τα ψηφία που έχουν εκκληθεί δεν ταιριάζουν με καμία ακολουθία ψηφίων στο σχέδιο των κλήσεων.  Προεπιλογή: 10 δευτερόλεπτα.  Το διψήφιο σύντομο χρονόμετρο ισχύει όταν τα ψηφία με κλήση ταιριάζουν με μία ή περισσότερες ακολουθίες υποψηφίων στο σχέδιο κλήσεων.  Προεπιλογή: 3 δευτερόλεπτα.
Ένας χρήστης πιέζει το πλήκτρο # ή το πλήκτρο κλήσης στην οθόνη του τηλεφώνου IP.	Εάν η αλληλουχία είναι πλήρης και επιτρέπεται από το πλάνο κλήσεων, ο αριθμός γίνεται αποδεκτός και μεταδίδεται ανάλογα με το πλάνο του τηλεφώνου.  Εάν η ακολουθία είναι ελλιπής ή έχει αποκλειστεί από το πλάνο κλήσεων, ο αριθμός απορρίπτεται.

## Χρονιστής σχεδίου κλήσεων (Χρονόμετρο Off-Hook)

Μπορείτε να σκεφτείτε το χρονόμετρο σχέδιο Dial ως το χρονόμετρο off-Hook. Αυτό το χρονόμετρο ξεκινά όταν το τηλέφωνο πηγαίνει από το γάντζο. Εάν δεν γίνεται κλήση ψηφίων μέσα στον καθορισμένο αριθμό δευτερολέπτων, ο χρονιστής λήγει και η καταχώρηση null αξιολογείται. Εάν δεν έχετε μια ειδική συμβολοσειρά σχεδίου κλήσης για να επιτρέψετε μια καταχώρηση null, η κλήση απορρίπτεται.



Σημείωση

Ο χρονιστής πριν από την κλήση ενός αριθμού είναι οποιοσδήποτε μικρότερος του προεπιλεγμένου χρονιστή σχεδίου κλήσης και ο χρονιστής τονικής κλήσης που έχει οριστεί στο πεδίο "ήχος κλήσης" στην καρτέλα "τοπικές ρυθμίσεις".

### Σύνταξη για το Dial Plan Timer

ΣΥΝΤΑΞΗ: (Ps<: n "| Dial Plan)

- **s**: ο αριθμός των δευτερολέπτων? Ο χρονιστής πριν από την κλήση ενός αριθμού είναι οποιοσδήποτε μικρότερος του προεπιλεγμένου χρονιστή σχεδίου κλήσης και ο χρονιστής τονικής κλήσης που έχει οριστεί στο πεδίο τόνος κλήσης. Με το χρονόμετρο που έχει οριστεί σε 0 δευτερόλεπτα, η κλήση μεταδίδει αυτόματα στην καθορισμένη επέκταση όταν το τηλέφωνο πηγαίνει από το γάντζο.
- **v**: (προαιρετικά): ο αριθμός που θα μεταδοθεί αυτόματα όταν λήξει ο χρονιστής. Μπορείτε να εισαγάγετε έναν αριθμό επέκτασης ή έναν αριθμό. Δεν επιτρέπονται χαρακτήρες μπαλαντέρ, επειδή ο αριθμός μεταδίδεται όπως φαίνεται. Εάν παραλείψετε τον αριθμό υποκατάστασης, <: n, ο χρήστης ακούει έναν ήχο αναπαραγγελίας (Fast Busy) μετά τον καθορισμένο αριθμό δευτερολέπτων.

### Παραδείγματα χρονιστή σχεδίου κλήσεων



Σημείωση

Ο πραγματικός χρονιστής πριν από την κλήση ενός αριθμού είναι οποιοσδήποτε μικρότερος του προεπιλεγμένου χρονιστή σχεδίου κλήσης και ο χρονιστής τονικής κλήσης που έχει οριστεί στο πεδίο τόνος κλήσης. Στα παρακάτω παραδείγματα, ο χρονιστής τονικής κλήσης θεωρείται ότι είναι μεγαλύτερος από το χρονόμετρο σχεδίου κλήσης.

Δώστε περισσότερο χρόνο στους χρήστες για να αρχίσουν την κλήση μετά από να πάρουν ένα τηλέφωνο από το γάντζο:

```
(P9 | (9,8<:1408>[2-9]xxxxxx | 9,8,1[2-9]xxxxxxxxxx | 9,8,011xx. | 9,8,xx.|[1-8]xx)
```

Το π 9 σημαίνει ότι μετά τη λήψη ενός τηλεφώνου από το άγκιστρο, ένας χρήστης έχει 9 δευτερόλεπτα για να ξεκινήσει την κλήση. Εάν δεν πατηθεί κανένα ψηφίο μέσα σε 9 δευτερόλεπτα, ο χρήστης ακούει έναν ήχο αναπαραγγελίας (Fast Busy). Ορίζοντας ένα μακρύτερο χρονόμετρο, επιτρέπετε περισσότερο χρόνο στους χρήστες να εισαγάγουν ψηφία.

Για να δημιουργήσετε μια ανοικτή γραμμή για όλες τις ακολουθίες στο σχέδιο κλήσης συστήματος:

```
(P9<:23> | (9,8<:1408>[2-9]xxxxxx | 9,8,1[2-9]xxxxxxxxxx | 9,8,011xx. | 9,8,xx.|[1-8]xx)
```

P9<:23> σημαίνει ότι αφού πάρετε το ακουστικό εκτός λειτουργίας, ο χρήστης έχει 9 δευτερόλεπτα για να ξεκινήσει την κλήση. Εάν δεν πατηθεί κανένα ψηφίο μέσα σε 9 δευτερόλεπτα, η κλήση μεταδίδεται αυτόματα στο εσωτερικό 23.

Για να δημιουργήσετε μια ανοικτή γραμμή σε ένα κουμπί γραμμής για μια επέκταση:

(P0 <:1000>)

Με το χρονόμετρο που έχει οριστεί σε 0 δευτερόλεπτα, η κλήση μεταδίδεται αυτόματα στην καθορισμένη επέκταση όταν το τηλέφωνο πηγαίνει από το γάντζο. Εισαγάγετε αυτήν την ακολουθία στο σχέδιο τηλεφωνικής κλήσης για ext 2 ή νεότερη έκδοση σε ένα τηλέφωνο προγράμματος-τελάτη.

## Χρονοδιακόπτης **Interdigit** (Χρονιστής ατελούς καταχώρισης)

Μπορείτε να σκεφτείτε αυτό το χρονόμετρο ως το ελλιπές χρονόμετρο εισόδου. Αυτός ο χρονιστής μετρά το διάστημα μεταξύ των ψηφίων που καλείτε. Ισχύει για όσο διάστημα τα ψηφία που έχουν αποκληθεί δεν ταιριάζουν με καμία αλληλουχία ψηφίων στο σχέδιο των κλήσεων. Εκτός εάν ο χρήστης εισαγάγει ένα άλλο ψηφίο μέσα στον καθορισμένο αριθμό δευτερολέπτων, η καταχώρηση αξιολογείται ως ελλιπής και η κλήση απορρίπτεται. Η προεπιλεγμένη τιμή είναι 10 δευτερόλεπτα.

Αυτή η ενότητα εξηγεί τον τρόπο επεξεργασίας ενός χρονιστή ως μέρος ενός σχεδίου κλήσεων. Εναλλακτικά, μπορείτε να τροποποιήσετε το χρονόμετρο ελέγχου που ελέγχει τους προεπιλεγμένους διψήφιους χρονόμετρα για όλες τις κλήσεις.

### Σύνταξη του χρονιστή **Interdigit Long**

ΣΥΝΤΑΞΗ: L:s, (σχέδιο κλήσεων)

- s: ο αριθμός των δευτερολέπτων? Εάν δεν έχει εισαχθεί αριθμός μετά το L:, ο προεπιλεγμένος χρονιστής είναι 5 δευτερόλεπτα. Με το χρονόμετρο που έχει οριστεί σε 0 δευτερόλεπτα, η κλήση μεταδίδεται αυτόματα στην καθορισμένη επέκταση όταν το τηλέφωνο πηγαίνει από το γάντζο.
- Σημειώστε ότι η ακολουθία χρονομέτρου εμφανίζεται στα αριστερά της αρχικής παρένθεσης για το σχέδιο κλήσεων.

### Παράδειγμα χρονιστή **Interdigit Long**

L:15, (9,8<:1408>[2-9]xxxxxx | 9,8,1[2-9]xxxxxxxxxx | 9,8,011xx. | 9,8,xx. |[1-8]xx)

L:15 σημαίνει ότι αυτό το σχέδιο κλήσης επιτρέπει στο χρήστη να κάνει παύση μέχρι και 15 δευτερόλεπτα μεταξύ των ψηφίων πριν λήξει ο διψήπιος μακρύς χρονιστής. Η ρύθμιση αυτή είναι ιδιαίτερα χρήσιμη για χρήστες όπως οι πωλητές, οι οποίοι διαβάζουν τους αριθμούς από επαγγελματικές κάρτες και άλλα εκτυπωμένα υλικά κατά την κλήση.

## Χρονιστής **Interdigit Short** (Χρονιστής πλήρους καταχώρισης)

Μπορείτε να σκεφτείτε αυτό το χρονόμετρο ως το πλήρες χρονόμετρο εισόδου. Αυτός ο χρονιστής μετρά το διάστημα μεταξύ των ψηφίων που καλείτε. Ο χρονιστής ισχύει όταν τα ψηφία που έχουν κληθεί ταιριάζουν με τουλάχιστον μία ακολουθία ψηφίων στο σχέδιο επιλογής. Εκτός εάν ο χρήστης εισαγάγει ένα άλλο ψηφίο μέσα στον καθορισμένο αριθμό δευτερολέπτων, η εγγραφή αξιολογείται. Εάν η εγγραφή είναι έγκυρη, η κλήση προχωρά. Εάν η καταχώρηση δεν είναι έγκυρη, η κλήση απορρίπτεται.

Προεπιλογή: 3 δευτερόλεπτα.

## Σύνταξη για το Interdigit Short Timer

### ΣΥΝΤΑΞΗ 1: S:s, (σχέδιο κλήσεων)

Χρησιμοποιήστε αυτήν τη σύνταξη για να εφαρμόσετε τη νέα ρύθμιση σε ολόκληρο το πλάνο κλήσεων εντός των παρενθέσεων.

### Σύνταξη 2:ακολουθία SS

Χρησιμοποιήστε αυτήν τη σύνταξη για να εφαρμόσετε τη νέα ρύθμιση σε μια συγκεκριμένη ακολουθία κλήσεων.

s: ο αριθμός των δευτερολέπτων? Εάν δεν έχει εισαχθεί αριθμός μετά το S, εφαρμόζεται ο προεπιλεγμένος χρονιστής των 5 δευτερολέπτων.

## Παραδείγματα για το διψήφιο σύντομο χρονόμετρο

Για να ρυθμίσετε το χρονόμετρο για ολόκληρο το πλάνο κλήσεων:

```
S:6, (9,8<:1408>[2-9]xxxxxx | 9,8,1[2-9]xxxxxxxxxx | 9,8,011xx. | 9,8,xx.|[1-8]xx)
```

Το S:6 σημαίνει ότι ενώ ο χρήστης εισάγει έναν αριθμό με το τηλέφωνο εκτός από το γάντζο, ο χρήστης μπορεί να διακόψει για μέχρι 15 δευτερόλεπτα μεταξύ των ψηφίων πριν από το διψήφιο κοντό χρονόμετρο λήγει. Η ρύθμιση αυτή είναι ιδιαίτερα χρήσιμη για χρήστες όπως οι πωλητές, οι οποίοι διαβάζουν τους αριθμούς από επαγγελματικές κάρτες και άλλα εκτυπωμένα υλικά κατά την κλήση.

Ορισμός ενός στιγμιαίου χρονοδιακόπτη για μια συγκεκριμένη ακολουθία μέσα στο πλάνο κλήσεων:

```
(9,8<:1408>[2-9]xxxxxx | 9,8,1[2-9]xxxxxxxxxxS0 | 9,8,011xx. | 9,8,xx.|[1-8]xx)
```

9, 8, 1 [2-9] xxxxxxxxxxxS0 σημαίνει ότι με το χρονόμετρο που έχει οριστεί σε 0, η κλήση μεταδίδεται αυτόματα όταν ο χρήστης πληκτρολογήσει το τελικό ψηφίο στην ακολουθία.

## Επεξεργασία του σχεδίου κλήσης στο τηλέφωνο IP



### Σημείωση

Μπορείτε να επεξεργαστείτε το σχέδιο κλήσεων στο αρχείο διαμόρφωσης XML. Εντοπίστε την παράμετρο Dial\_Plan\_n\_ στο αρχείο ρύθμισης παραμέτρων XML, όπου n δηλώνει τον αριθμό επέκτασης. Επεξεργασία της τιμής αυτής της παραμέτρου. Η τιμή πρέπει να καθοριστεί με την ίδια μορφή όπως στο πεδίο πλάνο κλήσης στην ιστοσελίδα διαχείρισης τηλεφώνου, που περιγράφεται παρακάτω.

Πριν ξεκινήσετε

Μεταβείτε στην ιστοσελίδα διαχείρισης τηλεφώνου. Βλ. [Μεταβείτε στη διασύνδεση Web του τηλεφώνου, στη σελίδα 123](#).

Διαδικασία

**Βήμα 1** Επιλέξτε φωνή > ext (n), όπου n είναι ένας αριθμός παράτασης.

**Βήμα 2** Μεταβείτε στην ενότητα σχεδιασμός κλήσεων.

- Βήμα 3** Εισαγάγετε τις ακολουθίες ψηφίων στο πεδίο πλάνο κλήσεων.  
Το προεπιλεγμένο (US-based) πραγματοποιήσει Dial Plan εμφανίζεται αυτόματα στο πεδίο.
- Βήμα 4** Μπορείτε να διαγράψετε ακολουθίες ψηφίων, να προσθέσετε ακολουθίες ψηφίων ή να αντικαταστήσετε ολόκληρο το πλάνο με ένα νέο πλάνο κλήσεων.  
Διαχωρίστε κάθε ακολουθία ψηφίων με ένα χαρακτήρα διαχώρισης και επισυνάψτε ολόκληρο το σύνολο των ακολουθιών ψηφίων μέσα σε παρενθέσεις. Παράδειγμα:  
(9, 8 <: 1408 [2-9] xxxxxx | 9, 8, 1 [2-9] xxxxxxxxx | 9, 8, 011xx. | 9, 8, xx. | [1-8] XX)
- Βήμα 5** Κάντε κλικ στο κουμπί Υποβολή όλων των αλλαγών.  
Το τηλέφωνο επανεκκινεί.
- Βήμα 6** Βεβαιωθείτε ότι μπορείτε να ολοκληρώσετε με επιτυχία μια κλήση με κάθε σειρά ψηφίων που εισαγάγατε στο σχέδιο κλήσης.  
Σημείωση Εάν ακούτε έναν τόνο αναπαραγγελίας (Fast Busy), εξετάστε τις καταχωρήσεις σας και τροποποιήστε το σχέδιο κλήσης κατάλληλα.

## Διαμόρφωση τοπικών παραμέτρων

### Τοπικές παράμετροι

Στο περιβάλλον χρήστη του τηλεφώνου στο Web, χρησιμοποιήστε την καρτέλα "τοπικές ρυθμίσεις" για να ρυθμίσετε τις παραμέτρους τοπικών και τοπικών ρυθμίσεων, όπως τιμές χρονιστή ελέγχου, δέσμες ενεργειών διακομιστή λεξικών, επιλογή γλώσσας και τοπικές ρυθμίσεις για να αλλάξετε τη μετάφραση. Η καρτέλα "τοπικές ρυθμίσεις" περιλαμβάνει αυτές τις ενότητες:

- Ήχοι προόδου κλήσης — εμφανίζει τις τιμές όλων των ήχων κλήσης.
- Διακριτικά μοτίβα ήχων κλήσης — ο ρυθμός κλήσης καθορίζει το μοτίβο κλήσης που ανακοινώνει μια τηλεφωνική κλήση.
- Τιμές χρονιστή ελέγχου — εμφανίζει όλες τις τιμές σε δευτερόλεπτα.
- Κάθετοι κώδικες ενεργοποίησης υπηρεσιών — συμπεριλαμβάνει τον κώδικα πράξης κλήσης πίσω και καλέστε πίσω τον κώδικα Deact.
- Κωδικοί επιλογής αποκωδικοποιητή εξερχόμενων κλήσεων — καθορίζει την ποιότητα φωνής.
- Ώρα— περιλαμβάνει την τοπική ημερομηνία, την τοπική ώρα, τη ζώνη ώρας και τη θερινή ώρα.
- Γλώσσα — περιλαμβάνει τη δέσμη ενεργειών διακομιστή λεξικού, την επιλογή γλώσσας και τις τοπικές ρυθμίσεις.

## Τιμές χρονιστή ελέγχου

Εάν χρειάζεται να επεξεργαστείτε μια ρύθμιση χρονιστή μόνο για μια συγκεκριμένη ακολουθία ψηφίων ή έναν τύπο κλήσης, μπορείτε να επεξεργαστείτε το σχέδιο κλήσης.

Πριν ξεκινήσετε

Μεταβείτε στην ιστοσελίδα διαχείρισης τηλεφώνου. Βλ. [Μεταβείτε στη διασύνδεση Web του τηλεφώνου, στη σελίδα 123](#).

Διαδικασία

- 
- Βήμα 1 Επιλέξτε φωνητικές > τοπικές ρυθμίσεις.
  - Βήμα 2 Ορίστε την καθυστέρηση επαναπαγγελίας, το διψήφιο χρονικό χρονομέτρο και τις διψήφιους παραμέτρους σύντομων χρονομέτρων, όπως περιγράφεται στον πίνακα τιμές χρονιστή ελέγχου (SEC).
  - Βήμα 3 Κάντε κλικ στο κουμπί Υποβολή όλων των αλλαγών.
- 

## Παράμετροι για Τιμές χρονιστή ελέγχου (δευτ)

Ο παρακάτω πίνακας καθορίζει τη λειτουργία και τη χρήση των παραμέτρων Τιμών χρονιστή ελέγχου στην ενότητα Παραμέτρων τιμών χρονιστή ελέγχου στην καρτέλα Φωνή>Τοπικές ρυθμίσεις στη διασύνδεση web του τηλεφώνου. Καθορίζει επίσης τη σύνταξη της συμβολοσειράς που προστίθεται

στο αρχείο διαμόρφωσης του τηλεφώνου με κώδικα XML (cfg. XML) για τη διαμόρφωση μιας παραμέτρου.

Πίνακας 74: Παράμετροι για Τιμές χρονιστή ελέγχου (δευτ)

Παράμετρος	Περιγραφή
Καθυστέρηση αναδιάταξης	<p>Η καθυστέρηση μετά από το μακρινό τέλος κρεμά επάνω πριν από την αναπαραγγελία (κατειλημμένη) ο τόνος παίζεται.</p> <p>Εκτελέστε οποιαδήποτε από τις παρακάτω ενέργειες:</p> <ul style="list-style-type: none"> <li>• Στο αρχείο διαμόρφωσης του τηλεφώνου με XML (cfg. XML), πληκτρολογήστε μια συμβολοσειρά σε αυτήν τη μορφή: <pre>&lt;Reorder_Delay ua="na"&gt;255&lt;/Reorder_Delay&gt;</pre> </li> <li>• Στην ιστοσελίδα του τηλεφώνου, ορίστε μια τιμή σε δευτερόλεπτα κυμαίνεται από 0-255 δευτερόλεπτα.</li> </ul> <p>0 = παίζει αμέσως, inf = ποτέ δεν παίζει. Ρυθμίστε το 255 για να επαναφέρετε το τηλέφωνο αμέσως σε κατάσταση on-Hook και να μην παίζει τον ήχο.</p> <p>Επιτρεπόμενες τιμές: 0 – 255 δευτερόλεπτα Προεπιλογή: 255</p>

Παράμετρος	Περιγραφή
Χρονιστής μεταξύ ψηφίων μεγάλης διάρκειας	<p>Μεγάλο χρονικό όριο μεταξύ της πληκτρολόγησης ψηφίων κατά την κλήση. Οι τιμές διψήφιου χρονιστή χρησιμοποιούνται ως προεπιλογές κατά την κλήση. Το <code>Interdigit_Long_Timer</code> χρησιμοποιείται μετά από κάθε ψηφίο, εάν όλες οι έγκυρες ακολουθίες που ταιριάζουν στο σχέδιο του πίνακα είναι ελλιπείς ως κλήσεις.</p> <p>Εκτελέστε οποιαδήποτε από τις παρακάτω ενέργειες:</p> <ul style="list-style-type: none"> <li>• Στο αρχείο διαμόρφωσης του τηλεφώνου με XML (cfg. XML), πληκτρολογήστε μια συμβολοσειρά σε αυτήν τη μορφή: <pre>&lt;Interdigit_Long_Timer ua="na"&gt;10&lt;/Interdigit_Long_Timer&gt;</pre> </li> <li>• Στην ιστοσελίδα του τηλεφώνου, ορίστε μια τιμή σε δευτερόλεπτα κυμαίνεται από 0-64 δευτερόλεπτα.</li> </ul> <p>Επιτρεπόμενες τιμές: 0 – 64 δευτερόλεπτα Προεπιλογή: 10</p>
Χρονιστής μεταξύ ψηφίων μικρής διάρκειας	<p>Σύντομο χρονικό όριο μεταξύ της πληκτρολόγησης ψηφίων κατά την κλήση. Το <code>Interdigit_Short_Timer</code> χρησιμοποιείται μετά από οποιοδήποτε ψηφίο, εάν έχει ολοκληρωθεί μια τουλάχιστον αντιστοιχία ακολουθίας όπως έχει αποκληθεί, αλλά τα ψηφία με περισσότερες κλήσεις θα ταιριάζουν με άλλες μέχρι και ελλιπείς ακολουθίες.</p> <p>Εκτελέστε οποιαδήποτε από τις παρακάτω ενέργειες:</p> <ul style="list-style-type: none"> <li>• Στο αρχείο διαμόρφωσης του τηλεφώνου με XML (cfg. XML), πληκτρολογήστε μια συμβολοσειρά σε αυτήν τη μορφή: <pre>&lt;Interdigit_Short_Timer ua="na"&gt;3&lt;/Interdigit_Short_Timer&gt;</pre> </li> <li>• Στην ιστοσελίδα του τηλεφώνου, ορίστε μια τιμή σε δευτερόλεπτα κυμαίνεται από 0-64 δευτερόλεπτα.</li> </ul> <p>Επιτρεπόμενες τιμές: 0 – 64 δευτερόλεπτα Προεπιλογή: 3</p>



## Ορισμός τοπικών ρυθμίσεων για το Cisco IP τηλέφωνο

Πριν ξεκινήσετε

Μεταβείτε στην ιστοσελίδα διαχείρισης τηλεφώνου. Βλ. [Μεταβείτε στη διασύνδεση Web του τηλεφώνου, στη σελίδα 123](#).

Διαδικασία

---

- Βήμα 1** Επιλέξτε φωνητικές > τοπικές ρυθμίσεις.
  - Βήμα 2** Διαμορφώστε τις τιμές στα πεδία στις ενότητες ώρα και γλώσσα.
  - Βήμα 3** Κάντε κλικ στο κουμπί Υποβολή όλων των αλλαγών.
- 

### Διαμόρφωση ώρας και ημερομηνίας στην ιστοσελίδα του τηλεφώνου

Μπορείτε να ρυθμίσετε με μη αυτόματο τρόπο την ώρα και την ημερομηνία στην ιστοσελίδα του τηλεφώνου.

Πριν ξεκινήσετε

[Μεταβείτε στη διασύνδεση Web του τηλεφώνου, στη σελίδα 123](#). Αναθεώρηση Ρυθμίσεις ημερομηνίας και ώρας, [στη σελίδα 448](#).

Διαδικασία

---

- Βήμα 1** Επιλέξτε φωνητικές > τοπικές ρυθμίσεις.
- Βήμα 2** Στην ενότητα ώρα, εισαγάγετε τις πληροφορίες ώρας και ημερομηνίας.
- Βήμα 3** Επιλέξτε Φωνή > Χρήστης.
- Βήμα 4** Στις συμπληρωματικές υπηρεσίες, επιλέξτε **12h** ή **24ωρο** από την αναπτυσσόμενη λίστα "μορφή ώρας".

Προεπιλογή: 12hr

- Βήμα 5** Επιλέξτε τη μορφή ημερομηνίας από την αναπτυσσόμενη λίστα μορφή ημερομηνίας.
  - Βήμα 6** Κάντε κλικ στο κουμπί Υποβολή όλων των αλλαγών.
- 


### Διαμόρφωση ώρας και ημερομηνίας στο τηλέφωνο

Μπορείτε να ρυθμίσετε την ώρα και την ημερομηνία με μη αυτόματο τρόπο στο τηλέφωνο.

Πριν ξεκινήσετε

Εξετάστε το [Ρυθμίσεις ημερομηνίας και ώρας, στη σελίδα 448](#).

## Διαδικασία

- Βήμα 1 Πατήστε Εφαρμογές .
- Βήμα 2 Επιλέξτε Διαχείριση συσκευής > Ημερομηνία/Ωρα.
- Βήμα 3 Επιλέξτε Ορισμός τρέχουσας ώρας με μη αυτόματο τρόπο.
- Βήμα 4 Ορίστε την ημερομηνία και την ώρα με τη μορφή που ζητήθηκε στην οθόνη:  
EEEE MM HH HH MM
- Βήμα 5 Επιλέξτε το προγραμματιζόμενο πλήκτρο **OK**.
- Βήμα 6 Επιλέξτε το Αποθήκευση πλήκτρο.

## Ρυθμίσεις ημερομηνίας και ώρας

Το τηλέφωνο IP της Cisco λαμβάνει τις ρυθμίσεις ώρας με έναν από τους δύο τρόπους:

- Ο διακομιστής NTP — η μορφή χρόνου 24 ωρών του NTP έχει προτεραιότητα κατά το χρόνο που ορίσατε χρησιμοποιώντας τις επιλογές μενού στο τηλέφωνο ή την ιστοσελίδα.

Όταν το τηλέφωνο ξεκινά, επιχειρεί να επικοινωνήσει με τον πρώτο διακομιστή Network Time Protocol (NTP) για να λάβετε και να ενημερώσετε την ώρα. Το τηλέφωνο συγχρονίζει περιοδικά το χρόνο του με το διακομιστή NTP, καθώς και μεταξύ των ενημερώσεων, παρακολουθεί το χρόνο με το εσωτερικό του ρολόι. Η περίοδος συγχρονισμού έχει καθοριστεί σε μία ώρα.

Εάν εισαγάγετε μια ώρα με μη αυτόματο τρόπο, η ρύθμιση αυτή θα ισχύσει για την ώρα, αλλά στον επόμενο συγχρονισμό NTP, θα εμφανιστεί ο χρόνος NTP.

- Μη αυτόματη ρύθμιση — μπορείτε να χρησιμοποιήσετε το περιβάλλον χρήστη του τηλεφώνου στο Web ή το ίδιο το τηλέφωνο για να εισαγάγετε την ώρα και την ημερομηνία με μη αυτόματο τρόπο. Η προεπιλεγμένη μορφή είναι 12-Hour η οποία αντικαθίσταται με το 24-ωρη μορφή μόλις το τηλέφωνο συγχρονίζεται με το διακομιστή NTP.

Πίνακας 75: Παράμετροι ημερομηνίας και ώρας

Παράμετρος	Περιγραφή
Ορισμός τοπικής ημερομηνίας (ηη/μμ/εεεε)	Ορίζει την τοπική ημερομηνία (mm αντιπροσωπεύει το μήνα και η ΑΔ αντιπροσωπεύει την ημέρα). Το έτος είναι προαιρετικό και χρησιμοποιεί δύο ή τέσσερα ψηφία.  Προεπιλογή: Κενό
Ορισμός τοπικής ώρας (HH/mm)	Ορίζει την τοπική ώρα (HH αντιπροσωπεύει ώρες και mm αντιπροσωπεύει λεπτά). Δευτερόλεπτα είναι προαιρετικά.  Προεπιλογή: Κενό

Παράμετρος	Περιγραφή
Ζώνη ώρας	<p>Επιλέγει τον αριθμό των ωρών που θα προσθέσετε στην ώρα GMT για να δημιουργήσετε την τοπική ώρα για τη δημιουργία αναγνωριστικών κλήσεων. Οι επιλογές είναι GMT-12:00, GMT-11:00,..., GMT, GMT + 01:00, GMT + 02:00,..., GMT + 13:00.</p> <p>Η ώρα των μηνυμάτων καταγραφής και των μηνυμάτων κατάστασης είναι σε ώρα UTC και δεν επηρεάζονται από τη ρύθμιση ζώνης ώρας.</p> <p>Προεπιλογή: GMT-08:00</p>
Μετατόπιση χρόνου (HH/mm)	<p>Αυτό καθορίζει τη μετατόπιση σε 24-ωρη μορφή από GMT για να χρησιμοποιήσετε για την τοπική ώρα του συστήματος.</p> <p>Η ώρα διακομιστή NTP εκφράζεται σε ώρα GMT. Η τοπική ώρα επιτυγχάνεται με συμψηφισμό της GMT ανάλογα με τη ζώνη ώρας της περιοχής.</p> <p>Προεπιλογή: 00:00</p>
Παράβλεψη μετατόπισης χρόνου DHCP	<p>Όταν χρησιμοποιείται με ορισμένες δρομολογητές που έχουν DHCP με τιμές μετατόπισης χρόνου έχει διαμορφωθεί, το τηλέφωνο IP χρησιμοποιεί τις ρυθμίσεις του δρομολογητή και αγνοεί τη ζώνη ώρας IP τηλεφώνου και τις ρυθμίσεις μετατόπισης. Για να αγνοήσετε την τιμή μετατόπισης χρόνου DHCP του δρομολογητή και να χρησιμοποιήσετε την τοπική ζώνη ώρας και τις ρυθμίσεις μετατόπισης, επιλέξτε "Ναι" για αυτήν την επιλογή. Εάν επιλέξετε "όχι", το τηλέφωνο IP χρησιμοποιεί την τιμή μετατόπισης χρόνου DHCP του δρομολογητή.</p> <p>Προεπιλογή: Ναι</p>

Παράμετρος	Περιγραφή
Κανόνας θερινής ώρας	<p>Εισαγάγετε τον κανόνα για τον υπολογισμό της θερινής ώρας. Ο κανόνας αυτός αποτελείται από τρία πεδία. Κάθε πεδίο διαχωρίζεται με ερωτηματικό (:). Οι προαιρετικές τιμές μέσα σε αγκύλες [] θεωρούνται ότι είναι 0. Εάν δεν έχουν καθοριστεί. Τα μεσάνυχτα αντιπροσωπεύονται από άνω και κάτω τελεία. Για παράδειγμα, 0:0:0 της δεδομένης ημερομηνίας.</p> <p>Αυτή είναι η μορφή του κανόνα: Start = &lt; Έναρξη χρόνου. Τέλος = &lt; τέλος χρόνου? Save = &lt; εξοικονόμηση χρόνου.</p> <p>Οι τιμές "&lt; έναρξης και &lt; λήξης χρόνου" προσδιορίζουν τις ημερομηνίες έναρξης και λήξης και τις ώρες θερινής ώρας. Κάθε τιμή είναι σε αυτή τη μορφή: &lt; μήνα/&lt; ημέρα/&lt; εβδομάδας [/HH: [mm [: SS]]]</p> <p>Η τιμή "&lt; εξοικονόμηση χρόνου" είναι ο αριθμός των ωρών, των λεπτών και/ή των δευτερολέπτων που θα προστεθούν στην τρέχουσα ώρα κατά τη διάρκεια της χειμερινής/θερινής ώρας. Το &lt; εξοικονόμηση χρόνου μπορεί να προηγείται ένα αρνητικό (-) πρόσημο εάν η αφαίρεση είναι επιθυμητή αντί της πρόσθεσης. Η τιμή &lt; εξοικονόμηση χρόνου είναι σε αυτήν τη μορφή: [/ [+   -] Ωω: [λλ [: SS]]]</p> <p>Η τιμή &lt; μήνα είναι ίση με οποιαδήποτε τιμή της περιοχής 1-12 (Ιανουάριος-Δεκέμβριος).</p> <p>Η αξία &lt; ημέρας ισούται με [+   -] οποιαδήποτε τιμή της περιοχής 1-31.</p> <p>Εάν &lt; ημέρα είναι 1, αυτό σημαίνει το &lt; εργάσιμης μέρας ή πριν από το τέλος του μήνα (με άλλα λόγια, η τελευταία εμφάνιση των &lt; την ημέρα του μήνα).</p>

Παράμετρος	Περιγραφή
Κανόνας θερινής ώρας (συνέχεια)	<p>Η &lt; αξία της εργάσιμης μέρας ισούται με οποιαδήποτε αξία της περιοχής 1-7 (Δευτέρα-Κυριακή). Μπορεί επίσης να ισούται με 0. Εάν η τιμή &lt; εργάσιμης μέρας είναι 0, αυτό σημαίνει ότι η ημερομηνία έναρξης ή λήξης της θερινής ώρας είναι ακριβώς η ημερομηνία που έχει δοθεί. Σε αυτήν την περίπτωση, η αξία &lt; ημέρας δεν πρέπει να είναι αρνητική. Εάν η τιμή &lt; εργάσιμης μέρας δεν είναι 0 και η τιμή &lt; ημέρας είναι θετική, τότε η θερινή ώρα ξεκινά ή τελειώνει με την &lt; αξία της εργάσιμης μέρας κατά ή μετά την ημερομηνία που δίνεται. Εάν η τιμή &lt; εργάσιμης μέρας δεν είναι 0 και η τιμή &lt; ημέρας είναι αρνητική, τότε η θερινή ώρα ξεκινά ή τελειώνει με την &lt; αξία της εργάσιμης μέρας κατά ή πριν από την ημερομηνία που έχει δοθεί. Όπου:</p> <ul style="list-style-type: none"> <li>• HH σημαίνει ώρες (0-23).</li> <li>• Mm σημαίνει πρακτικά (0-59).</li> <li>• SS σημαίνει δευτερόλεπτα (0-59).</li> </ul> <p>Προεπιλογή: 3/-1/7/2? end = 10/-1/7/2? Save = 1.</p>
Ενεργοποίηση θερινής ώρας	<p>Ενεργοποιεί τη θερινή ώρα.</p> <p>Προεπιλογή: Ναι</p>
Μορφή ώρας	<p>Επιλέξτε τη μορφή ώρας για το τηλέφωνο (12 ώρες ή 24 ώρες).</p> <p>Προεπιλογή: 12hr</p>

Παράμετρος	Περιγραφή
Μορφή ημερομηνίας	<p>Επιλέξτε τη μορφή ημερομηνίας για το τηλέφωνο (μήνας/ημέρα ή ημέρα/μήνας).</p> <p>Προεπιλογή: μήνας/ημέρα</p> <p>Στο αρχείο διαμόρφωσης XML του τηλεφώνου (cfg.xml), πληκτρολογήστε μια συμβολοσειρά σε αυτήν τη μορφή:</p> <pre> &lt;!-- Time --&gt; &lt;Set_Local_Date_mm_dd_yyyy_ua="na"/&gt; &lt;Set_Local_Time_HH_mm_ua="na"/&gt; &lt;Time_Zone_ua="na"&gt;GMT-08:00&lt;/Time_Zone&gt; &lt;!-- available options: GMT-12:00 GMT-11:00 GMT-10:00 GMT-09:00  GMT-08:00 GMT-07:00 GMT-06:00 GMT-05:00 GMT-04:00 GMT-03:30  GMT-03:00 GMT-02:00 GMT-01:00 GMT GMT+01:00 GMT+02:00 GMT+03:00  GMT+03:30 GMT+04:00 GMT+04:30 GMT+05:00 GMT+05:30 GMT+05:45  GMT+06:00 GMT+06:30 GMT+07:00 GMT+08:00 GMT+09:00 GMT+09:30  GMT+10:00 GMT+11:00 GMT+12:00 GMT+13:00 GMT+14:00 --&gt; --&gt; &lt;Time_Offset_HH_mm_ua="na"/&gt; &lt;Ignore_DHCP_Time_Offset ua="na"&gt;Yes&lt;/Ignore_DHCP_Time_Offset&gt; &lt;Daylight_Saving_Time_Rule ua="na"&gt;start=3/-1/7/2;end=10/-1/7/2; save=1&lt;/Daylight_Saving_Time_Rule&gt; &lt;Daylight_Saving_Time_Enable ua="na"&gt;Yes&lt;/Daylight_Saving_Time_Enable&gt; &lt;Time_Format_ua="na"&gt;12hr&lt;/Time_Format&gt; &lt;!-- available options: 12hr 24hr --&gt; &lt;Date_Format_ua="na"&gt;month/day&lt;/Date_Format&gt; &lt;!-- available options: month/day day/month --&gt; </pre>

## Διαμόρφωση θερινής ώρας

Το τηλέφωνο υποστηρίζει την αυτόματη ρύθμιση για τη θερινή ώρα.



Σημείωση

Η ώρα των μηνυμάτων καταγραφής και των μηνυμάτων κατάστασης είναι σε ώρα UTC. Η ρύθμιση ζώνης ώρας δεν τις επηρεάζει.

Πριν ξεκινήσετε

Μεταβείτε στην ιστοσελίδα διαχείρισης τηλεφώνου. Βλ. [Μεταβείτε στη διασύνδεση Web του τηλεφώνου, στη σελίδα 123](#).

Διαδικασία

**Βήμα 1** Επιλέξτε φωνητικές > τοπικές ρυθμίσεις.

- Βήμα 2** Ορίστε το πλαίσιο αναπτυσσόμενης λίστας "Ενεργοποίηση θερινής ώρας " σε "Ναι".
- Βήμα 3** Στο πεδίο κανόνας θερινής ώρας, εισαγάγετε τον κανόνα θερινής ΏΡΑΣ. Αυτή η τιμή επηρεάζει τη σήμανση χρόνου στο CallerID.
- Βήμα 4** Κάντε κλικ στο κουμπί Υποβολή όλων των αλλαγών.

## Παραδείγματα θερινής ώρας

Το παρακάτω παράδειγμα ρυθμίζει τις παραμέτρους θερινής ώρας για τις Η.π.α., προσθέτοντας μία ώρα ξεκινώντας από τα μεσάνυχτα της πρώτης Κυριακής του Απριλίου και τελειώνοντας τα μεσάνυχτα της τελευταίας Κυριακής του Οκτωβρίου. Προσθέστε 1 ώρα (ΗΠΑ, Βόρεια Αμερική):

```
start=4/1/7/0:0:0;end=10/31/7/0:0:0;save=1
start=4/1/7;end=10/-1/7;save=1
start=4/1/7/0;end=10/-1/7/0;save=1
```

Το παρακάτω παράδειγμα ρυθμίζει τις παραμέτρους της θερινής ώρας για την Αίγυπτο, ξεκινώντας από τα μεσάνυχτα της τελευταίας Κυριακής του Απριλίου και λήγει τα μεσάνυχτα της τελευταίας Κυριακής του Σεπτεμβρίου:

```
start=4/-1/7;end=9/-1/7;save=1 (Egypt)
```

Το παρακάτω παράδειγμα διαμορφώνει τη θερινή ώρα για τη Νέα Ζηλανδία (στην έκδοση 7.5.1 και νεότερη), ξεκινώντας από τα μεσάνυχτα της πρώτης Κυριακής του Οκτωβρίου και τελειώνοντας τα μεσάνυχτα την Τρίτη Κυριακή του Μαρτίου.

```
start=10/1/7;end=3/22/7;save=1 (New Zealand)
```

Το παρακάτω παράδειγμα αντικατοπτρίζει τη νέα αλλαγή που ξεκινά το Μάρτιο. Θερινή ώρα ξεκινά τη δεύτερη Κυριακή του Μαρτίου και τελειώνει την πρώτη Κυριακή του Νοεμβρίου:

```
start=3/8/7/02:0:0;end=11/1/7/02:0:0;save=1
```

Το παρακάτω παράδειγμα ρυθμίζει τις παραμέτρους της θερινής ώρας που ξεκινά την τελευταία Δευτέρα (πριν από τις 8 Απριλίου) και τελειώνει την πρώτη Τετάρτη (μετά τις 8 Μαΐου).

```
start=4/-8/1;end=5/8/3;save=1
```

## Γλώσσα οθόνης τηλεφώνου

Το Cisco IP τηλέφωνο υποστηρίζει πολλές γλώσσες για την οθόνη του τηλεφώνου.

Ως προεπιλογή, το τηλέφωνο έχει ρυθμιστεί για την αγγλική γλώσσα. Για να ενεργοποιήσετε τη χρήση μιας άλλης γλώσσας, θα πρέπει να ρυθμίσετε το λεξικό για τη γλώσσα. Για ορισμένες γλώσσες, θα πρέπει επίσης να ρυθμίσετε τη γραμματοσειρά για τη γλώσσα.

Αφού ολοκληρωθεί η εγκατάσταση, εσείς ή οι χρήστες σας μπορείτε να καθορίσετε τη γλώσσα που θέλετε για την οθόνη του τηλεφώνου.

### Υποστηριζόμενες γλώσσες για την οθόνη του τηλεφώνου

Στην ιστοσελίδα της διαχείρισης του τηλεφώνου, μεταβείτε στο στοιχείο Σύνδεση διαχειριστή > Σύνθετες ρυθμίσεις > Φωνή > Τοπικές ρυθμίσεις. Στην ενότητα Γλώσσα, κάντε κλικ στο αναπτυσσόμενο πλαίσιο λίστας Τοπικές ρυθμίσεις για να δείτε τις υποστηριζόμενες γλώσσες για την οθόνη του τηλεφώνου.

- bg-BG (Βουλγάρικά)
- ca-ES (Καταλανικά)
- cs-CZ (Τσέχικα)
- da-DK (Δανέζικα)
- de-DE (Γερμανικά)
- en-AU (Αγγλικά-Αυστραλίας)
- en-CA (Αγγλικά-Καναδά)
- en-GB (Αγγλικά-Μεγάλης Βρετανίας)
- en-NZ (Αγγλικά-Νέας Ζηλανδίας)
- en-US (Αγγλικά-Ηνωμένων Πολιτειών)
- es-ES (Ισπανικά-Ισπανίας)
- es-MX (Ισπανικά-Μεξικό)
- fi-FI (Φινλανδικά)
- fr-FR (Γαλλικά-Γαλλίας)
- hr-HR (Ουγγρικά)
- it-IT (Ιταλικά)
- ja-JP (Γιαπωνέζικα)
- ko-KR (Κορεάτικα)
- nl-NL (Ολλανδικά)
- nn-NO (Νορβηγικά)
- pl-PL (πολωνικά)
- pt-BZ (Πορτογαλικά-Βραζιλίας)
- pt-PT (Πορτογαλικά-Πορτογαλίας)
- ru-RU (Ρωσικά)
- sk-SK (Σλοβακικά)
- sv-SE (Σουηδικά)
- tr-TR (Τούρκικα)
- zh-CN (Κινεζικά-απλοποιημένα)
- zh-HK (Κινεζικά-Χονγκ Κονγκ)

## Ρύθμιση λεξικών και γραμματοσειρών

Οι γλώσσες εκτός των αγγλικών απαιτούν λεξικά. Ορισμένες γλώσσες απαιτούν επίσης μια γραμματοσειρά.

### Διαδικασία

- Βήμα 1** Πραγματοποιήστε λήψη του αρχείου zip τοπικών ρυθμίσεων για την έκδοση υλικολογισμικού, από το [cisco.com](http://cisco.com). Τοποθετήστε το αρχείο στο διακομιστή σας και αποσυμπιέστε το αρχείο.
- Τα λεξικά και οι γραμματοσειρές για όλες τις υποστηριζόμενες γλώσσες περιλαμβάνονται στο αρχείο zip. Τα λεξικά είναι δέσμες ενεργειών XML. Οι γραμματοσειρές είναι τυπικά αρχεία TTF.
- Βήμα 2** Στην ιστοσελίδα της διαχείρισης του τηλεφώνου, μεταβείτε στο στοιχείο Σύνδεση διαχειριστή > Σύνθετες ρυθμίσεις > Φωνή > Τοπικές ρυθμίσεις. Στην ενότητα γλώσσα, καθορίστε τις απαραίτητες παραμέτρους και τιμές στο πεδίο "δέσμη ενεργειών διακομιστή λεξικών", όπως περιγράφεται παρακάτω. Χρησιμοποιήστε ελληνικό ερωτηματικό (;) για να διαχωρίσετε πολλαπλά ζεύγη παραμέτρου και τιμής.
- Καθορίστε τη θέση του λεξικού και των αρχείων γραμματοσειρών με την παράμετρο `serv`.
- Για παράδειγμα: `serv = http://10.74.128.101/Locales/`
- Βεβαιωθείτε ότι έχετε συμπεριλάβει τη διεύθυνση IP του διακομιστή, τη διαδρομή και το όνομα του φακέλου.



- Για κάθε γλώσσα που θέλετε να ορίσετε, καθορίστε ένα σύνολο παραμέτρων, όπως περιγράφεται παρακάτω.

Σημείωση Σε αυτές τις προδιαγραφές παραμέτρων, το *n* δηλώνει έναν σειριακό αριθμό. Αυτός ο αριθμός καθορίζει τη διαδοχική σειρά με την οποία εμφανίζονται οι επιλογές γλώσσας στο μενού "Ρυθμίσεις" του τηλεφώνου.

0 είναι δεσμευμένο για ΕΜΑΣ-Αγγλικά, το οποίο έχει ένα προεπιλεγμένο λεξικό. Μπορείτε να το χρησιμοποιήσετε προαιρετικά, για να καθορίσετε το δικό σας λεξικό.

Χρήση αριθμών που ξεκινούν με 1 για άλλες γλώσσες.

- Καθορίστε το όνομα γλώσσας με την παράμετρο *d n*.

Για παράδειγμα: *D1 = Κινεζικά-απλοποιημένα*

Το όνομα αυτό εμφανίζεται ως επιλογή γλώσσας στο μενού " ρυθμίσεις " του τηλεφώνου.

- Καθορίστε το όνομα του αρχείου λεξικού με την παράμετρο *x n*.

Για παράδειγμα: *x1 = zh-CN\_78xx\_68xx -11.2.1.1004. XML*

Βεβαιωθείτε ότι έχετε καθορίσει το σωστό αρχείο για τη γλώσσα και το μοντέλο του τηλεφώνου που χρησιμοποιείτε.

- Εάν απαιτείται μια γραμματοσειρά για τη γλώσσα, καθορίστε το όνομα του αρχείου γραμματοσειράς με την παράμετρο *f n*.

Για παράδειγμα: *F1 = zh-CN\_78xx\_68xx -11.2.1.1004. ttf*

Βεβαιωθείτε ότι έχετε καθορίσει το σωστό αρχείο για τη γλώσσα και το μοντέλο του τηλεφώνου που χρησιμοποιείτε.

Σημείωση Τα αρχεία γραμματοσειρών με το ' BMP ' στο όνομα του αρχείου είναι για το Cisco IP τηλέφωνο 7821.

Ανατρέξτε [Ρύθμιση για λατινικές γλώσσες, στη σελίδα 455](#) στην ενότητα για συγκεκριμένες λεπτομέρειες σχετικά με τη διαμόρφωση Λατινικών γλωσσών.

Ανατρέξτε [Ρύθμιση για ασιατική γλώσσα, στη σελίδα 456](#) στην ενότητα για συγκεκριμένες λεπτομέρειες σχετικά με τη διαμόρφωση μιας ασιατικής γλώσσας.

### Βήμα 3 Κάντε κλικ στο κουμπί Υποβολή όλων των αλλαγών.

## Ρύθμιση για λατινικές γλώσσες

Εάν χρησιμοποιείτε Λατινικές γλώσσες, όπως γαλλικά ή Γερμανικά, μπορείτε να διαμορφώσετε έως 9 επιλογές γλώσσας για το τηλέφωνο. Οι επιλογές εμφανίζονται στο μενού Ρυθμίσεις του τηλεφώνου. Για να ενεργοποιήσετε τις επιλογές, ορίστε ένα λεξικό για κάθε γλώσσα που θέλετε να συμπεριλάβετε. Για να το κάνετε αυτό, καθορίστε ένα ζεύγος παραμέτρων *d n* και *x n* *d* και τις τιμές στο πεδίο Δέσμη ενεργειών διακομιστή λεξικών για κάθε γλώσσα που θέλετε να συμπεριλάβετε.

Παράδειγμα για τη συμπερίληψη των γαλλικών και των γερμανικών:

```
serv=http://10.74.128.101/Locales/;d1=French;x1=fr-FR_78xx_68xx-11.2.1.1004.xml;
d2=German;x2=de-DE_78xx_68xx-11.2.1.1004.xml
```

## Ρύθμιση για ασιατική γλώσσα

Εάν χρησιμοποιείτε μια ασιατική γλώσσα, όπως κινέζικα, Ιαπωνικά ή Κορεατικά, μπορείτε να ρυθμίσετε μόνο μια επιλογή γλώσσας για το τηλέφωνο.

Πρέπει να ρυθμίσετε το λεξικό και τη γραμματοσειρά για τη γλώσσα. Για να το κάνετε αυτό, προσδιορίστε τις παραμέτρους `d1`, `x1`, `f1` και τις τιμές στο πεδίο Δέσμη ενεργειών διακομιστή λεξικών.

Παράδειγμα για την εγκατάσταση απλοποιημένων κινεζικών:

```
serv=http://10.74.128.101/Locales/;d1=Chinese-Simplified;
x1=zh-CN_78xx_68xx-11.2.1.1004.xml;f1=zh-CN_78xx_68xx-11.2.1.1004.ttf
```

## Καθορισμός γλώσσας για την οθόνη του τηλεφώνου



### Σημείωση

Οι χρήστες σας μπορούν να επιλέξουν τη γλώσσα από το τηλέφωνο, > από τη > γλώσσα διαχείρισης συσκευών ρυθμίσεις.

Πριν ξεκινήσετε

Η ρύθμιση των λεξικών και των γραμματοσειρών που απαιτούνται για τη γλώσσα. Ανατρέξτε στην ενότητα [Ρύθμιση λεξικών και γραμματοσειρών, στη σελίδα 454](#) για λεπτομέρειες.

Διαδικασία

- Βήμα 1** Στην ιστοσελίδα της διαχείρισης του τηλεφώνου, μεταβείτε στη σύνδεση > διαχειριστή προηγμένη > φωνή > περιφερειακή, ενότητα γλώσσα. Στο πεδίο επιλογής γλώσσας, καθορίστε την τιμή της κατάλληλης τιμής `dn` από το πεδίο δέσμης ενεργειών του διακομιστή λεξικών για τη γλώσσα της επιλογής σας.
- Βήμα 2** Κάντε κλικ στο κουμπί Υποβολή όλων των αλλαγών.

## Vertical Service Activation Codes

Parameter	Περιγραφή
Call Return Code	Αυτός ο κωδικός καλεί τον τελευταίο καλούντα. Προεπιλογή *69.
Blind Transfer Code	Ξεκινά μια τυφλή μεταβίβαση της τρέχουσας κλήσης στην επέκταση που καθορίζεται μετά τον κωδικό ενεργοποίησης. Προεπιλογή *95.
Cfwd All Act Code	Πρωθει όλες τις κλήσεις στην επέκταση που προσδιορίζεται μετά τον κωδικό ενεργοποίησης. Προεπιλογή: *72

Parameter	Περιγραφή
Cfwd All Deact Code	Ακυρώνει την προώθηση κλήσεων όλων των κλήσεων. Προεπιλογή: *73
Cfwd κατειλημμένος Κωδικός Act	Πρωθεί τις κατειλημμένες κλήσεις στην επέκταση που καθορίζεται μετά τον κωδικό ενεργοποίησης. Defaults to *90.
Cfwd κατειλημμένου κωδικού Deact	Ακυρώνει την προώθηση κλήσεων σε κλήσεις που έχουν κατειλημμένη κλήση. Προεπιλογή *91.
Cfwd No Ans Act Code	Πρωθεί κλήσεις χωρίς απάντηση στην επέκταση που έχει καθοριστεί μετά τον κωδικό ενεργοποίησης. Προεπιλογή *92.
Cfwd No Ans Deact Code	Ακυρώνει την προώθηση κλήσεων σε κλήσεις χωρίς απάντηση. Προεπιλογή *93.
CW Act Code	Επιτρέπει την αναμονή κλήσεων σε όλες τις κλήσεις. Προεπιλογή: *56
CW Deact Code	Απενεργοποιεί την κλήση σε αναμονή για όλες τις κλήσεις. Προεπιλογή *57.
CW Per Call Act Code	Ενεργοποιεί την αναμονή κλήσης για την επόμενη κλήση. Προεπιλογές για * 71.
CW Per Call Deact Code	Απενεργοποιεί την κλήση σε αναμονή για την επόμενη κλήση. Προεπιλογή *70.
Block CID Act Code	Αποκλείει την αναγνώριση κλήσεων σε όλες τις εξερχόμενες κλήσεις. Προεπιλογή *61.
Αποκλεισμός CID Deact Κωδικός	Καταργεί την αναγνώριση κλήσεων σε όλες τις εξερχόμενες κλήσεις. Προεπιλογή *62.

Parameter	Περιγραφή
Αποκλεισμός CID ανά κλήση Κωδικός Act	Καταργεί την αναγνώριση κλήσεων στην επόμενη εισερχόμενη κλήση. Προεπιλογή *81.
Block CID Per Call Deact Code	Καταργεί την αναγνώριση κλήσεων στην επόμενη εισερχόμενη κλήση. Προεπιλογή *82.
Block ANC Act Code	Μπλοκάρει όλες τις ανώνυμες κλήσεις. Προεπιλογή *77.
Block ANC Deact Code	Καταργεί τον αποκλεισμό όλων των ανώνυμων κλήσεων. Προεπιλογή *87.
DND Act Code	Ενεργοποιεί τη δυνατότητα μην ενοχλείτε. Προεπιλογή *78.
DND Deact Code	Απενεργοποιεί τη δυνατότητα μην ενοχλείτε. Προεπιλογή *79.
Secure All Call Act Code	Καθιστά ασφαλείς όλες τις εξερχόμενες κλήσεις. Προεπιλογή *16.
Secure No Call Act Code	Κάνει όλες τις εξερχόμενες κλήσεις να μην είναι ασφαλείς. Προεπιλογή *17.
Secure One Call Act Code	Κάνει μια ασφαλή κλήση. Προεπιλογή: * 18.
Secure One Call Deact Code	Απενεργοποιεί τη δυνατότητα ασφαλούς κλήσης. Προεπιλογή: * 19.
Paging Code	Ο κωδικός αστεριού που χρησιμοποιείται για τη σελιδοποίηση των άλλων υπολογιστών-πελατών της ομάδας. Προεπιλογή *96.
Call Park Code	Ο κωδικός αστεριού που χρησιμοποιήθηκε για τη στάθμευση της τρέχουσας κλήσης. Προεπιλογή *68.

Parameter	Περιγραφή
Call Pickup Code	Ο κωδικός του αστεριού που χρησιμοποιήθηκε για να πάρει μια κλήση κλήσης. Προεπιλογή *97.
Call Unpark Code	Ο κωδικός αστεριού που χρησιμοποιείται για την παραλαβή μιας κλήσης από το πάρκο κλήσεων. Προεπιλογή *88.
Group Call Pickup Code	Ο κωδικός αστεριού που χρησιμοποιείται για την παραλαβή μιας κλήσης ομάδας. Προεπιλογή *98.

Parameter	Περιγραφή
Κωδικοί υπηρεσιών παραπομπής	<p>Οι κωδικοί αυτοί λένε στο τηλέφωνο IP τι να κάνει όταν ο χρήστης τοποθετήσει την τρέχουσα κλήση σε κράτηση και ακούει το δεύτερο σήμα κλήσης.</p> <p>Ένας ή περισσότεροι * κωδικός μπορεί να διαμορφωθεί σε αυτήν την παράμετρο, όπως * 98, ή * 97   * 98   * 123, και ούτω καθεξής. Το ανώτατο συνολικό μήκος είναι 79 χαρακτήρες. Η παράμετρος αυτή ισχύει όταν ο χρήστης τοποθετεί την τρέχουσα κλήση σε κράτηση (με το ακουστικό Hook) και ακούει δεύτερο ήχο κλήσης. Κάθε * Κωδικός (και ο παρακάτω έγκυρος αριθμός προορισμού σύμφωνα με το τρέχον πλάνο κλήσης) που έχει εισαχθεί στο δεύτερο σήμα κλήσης ενεργοποιεί το τηλέφωνο για να εκτελέσει μια τυφλή μεταβίβαση σε έναν αριθμό-στόχο που προηγείται από τον κωδικό * υπηρεσίας.</p> <p>Για παράδειγμα, αφού ο χρήστης πληκτρολογήσει * 98, το τηλέφωνο IP αναπαράγει ένα ειδικό σήμα κλήσης που ονομάζεται προτρεπτικός τόνος κατά την αναμονή για το χρήστη την εισαγωγή ενός αριθμού-στόχου (ο οποίος ελέγχεται σύμφωνα με το σχέδιο κλήσης όπως στην κανονική κλήση). Όταν ένας πλήρης αριθμός εισάγεται, το τηλέφωνο στέλνει ένα τυφλό αναφέρεται στο συμβαλλόμενο μέρος εκμετάλλευσης με το στόχο παραπομπής ισούται με * 98 &lt; target_number. Αυτή η δυνατότητα επιτρέπει στο τηλέφωνο να παραδώσει μια κλήση σε ένα διακομιστή εφαρμογών για να εκτελέσει περαιτέρω επεξεργασία, όπως το πάρκο κλήσεων.</p> <p>Οι κωδικοί * δεν θα πρέπει να έρχονται σε διένεξη με οποιουδήποτε από τους άλλους κάθετους κωδικούς υπηρεσιών που επεξεργάζεται εσωτερικά το τηλέφωνο IP. Μπορείτε να αδειάσετε τον αντίστοιχο κωδικό * που δεν θέλετε να επεξεργαστεί το τηλέφωνο.</p>

Parameter	Περιγραφή
Κωδικοί υπηρεσιών κλήσης δυνατότητας	

Parameter	Περιγραφή
	<p>Οι κωδικοί αυτοί λένε στο τηλέφωνο τι να κάνει όταν ο χρήστης ακούει τον πρώτο ή τον δεύτερο τόνο κλήσης.</p> <p>Ένας ή περισσότεροι * κωδικός μπορεί να διαμορφωθεί σε αυτήν την παράμετρο, όπως * 72, ή * 72   * 74   * 67   * 82, και ούτω καθεξής. Το μέγιστο συνολικό μήκος είναι 79 χαρακτήρες. Η παράμετρος αυτή ισχύει όταν ο χρήστης έχει έναν ήχο κλήσης (πρώτο ή δεύτερο τόνο κλήσης). Πληκτρολογήστε * code (και τον παρακάτω αριθμό-στόχο σύμφωνα με το τρέχον σχέδιο κλήσης) που έχει εισαχθεί στο σήμα κλήσης ενεργοποιεί το τηλέφωνο για να καλέσετε τον αριθμό-στόχο που προηγείται από τον κωδικό *. Για παράδειγμα, αφού ο χρήστης πληκτρολογήσει * 72, το τηλέφωνο αναπαράγει έναν γρήγορο τόνο που αναμένει από το χρήστη να πληκτρολογήσει έναν έγκυρο αριθμό προορισμού. Όταν καταχωρηθεί ένας πλήρης αριθμός, το τηλέφωνο αποστέλλει μια πρόσκληση σε * 72 &lt; target_number όπως σε μια κανονική κλήση. Αυτό το χαρακτηριστικό γνώρισμα επιτρέπει στον Διακομιστή μεσολάβησης να επεξεργαστεί τα χαρακτηριστικά γνωρίσματα όπως την προώθηση κλήσης (* 72) ή την ταυτότητα καλούντος φραγμών (* 67).</p> <p>Οι κωδικοί * δεν θα πρέπει να έρχονται σε διένεξη με οποιουσδήποτε από τους άλλους κάθετους κωδικούς υπηρεσιών που διεκπεραιώνονται εσωτερικά από το τηλέφωνο. Μπορείτε να αδειάσετε τον αντίστοιχο κωδικό * που δεν θέλετε να επεξεργαστεί το τηλέφωνο.</p> <p>Μπορείτε να προσθέσετε μια παράμετρο σε κάθε κωδικό * σε κωδικούς υπηρεσιών κλήσης χαρακτηριστικών γνωρισμάτων για να υποδείξετε τι τόνος για να παίξει αφότου εισάγεται ο * κώδικας, όπως * 72 ' γ '   * 67 ' p '. Παρακάτω είναι μια λίστα των επιτρεπόμενων παραμέτρων τόνος (Σημειώστε τη χρήση των πίσω εισαγωγικά γύρω από την παράμετρο χωρίς κενά)</p> <ul style="list-style-type: none"> <li>• c = Cfwd ήχος κλήσης</li> <li>• d = τόνος κλήσης</li> <li>• m = MWI ήχος κλήσης</li> <li>• o = εξωτερικός τόνος κλήσης</li> </ul>



Parameter	Περιγραφή
	<ul style="list-style-type: none"><li>• p = ήχος γραμμής άμεσης κλήσης</li><li>• s = δεύτερος ήχος κλήσης</li><li>• x = δεν τοποθετούνται τόνοι, x είναι οποιοδήποτε ψηφίο που δεν χρησιμοποιείται παραπάνω</li></ul> <p>Εάν δεν έχει καθοριστεί παράμετρος ήχου, το τηλέφωνο αναπαράγει τον ήχο προτροπής από προεπιλογή.</p> <p>Εάν ο κωδικός * δεν πρόκειται να ακολουθηθεί από έναν αριθμό τηλεφώνου, όπως * 73 για να ακυρώσετε την προώθηση κλήσεων, μην τον συμπεριλάβετε σε αυτήν την παράμετρο. Σε αυτή την περίπτωση, απλό Add που * code στο σχέδιο κλήσης και το τηλέφωνο στέλνει ΚΑΛΕΣΕΙ * 73 @..... ως συνήθως, όταν ο χρήστης καλεί * 73.</p>





## ΜΕΡΟΣ **IV**

### Αντιμετώπιση προβλημάτων

- Αντιμετώπιση προβλημάτων, στη σελίδα 467
- Συστήματα παρακολούθησης τηλεφώνου, στη σελίδα 477
- Συντήρηση, στη σελίδα 487





## ΚΕΦΑΛΑΙΟ 17

# Αντιμετώπιση προβλημάτων

- Αντιμετώπιση προβλημάτων χαρακτηριστικών, στη σελίδα 467
- Προβλήματα οθόνης τηλεφώνου, στη σελίδα 470
- Αναφορά όλων των ζητημάτων τηλεφώνου από το περιβάλλον Web του τηλεφώνου, στη σελίδα 472
- Εργοστασιακή επαναφορά του τηλεφώνου από την ιστοσελίδα τηλεφώνου, στη σελίδα 473
- Απομακρυσμένη αναφορά προβλήματος τηλεφώνου, στη σελίδα 473
- Σύλληψη πακέτων, στη σελίδα 474
- Συμβουλές αντιμετώπισης προβλημάτων ποιότητας φωνής, στη σελίδα 474
- Πού θα βρείτε πρόσθετες πληροφορίες, στη σελίδα 476

## Αντιμετώπιση προβλημάτων χαρακτηριστικών

Εδώ είναι πληροφορίες αντιμετώπισης προβλημάτων που σχετίζονται με ορισμένες από τις δυνατότητες του τηλεφώνου.

### Οι πληροφορίες κλήσης **ACD** λείπουν

#### Πρόβλημα

Ένα τηλέφωνο του τηλεφωνικού κέντρου δεν βλέπει τις πληροφορίες κλήσεων κατά τη διάρκεια μιας κλήσης.

#### Λύση

- Ελέγξτε τη διαμόρφωση του τηλεφώνου για να προσδιορίσετε εάν το Ενεργοποίηση πληροφοριών κλήσεων έχει οριστεί σε Ναι.
- Ελέγξτε τη διαμόρφωση του διακομιστή BroadSoft για να προσδιορίσετε εάν το προφίλ συσκευής του χρήστη έχει διαμορφωθεί με “Υποστήριξη τηλεφωνικού κέντρου τύπου MIME”.

## Το τηλέφωνο δεν εμφανίζει τα προγραμματιζόμενα πλήκτρα **ACD**

### Πρόβλημα

Το τηλέφωνο δεν εμφανίζει το αρχείο καταγραφής παράγοντα ή αποσυνδεθείτε πράκτορας προγραμματιζόμενα πλήκτρα.

### Λύση

- Ελέγξτε τη διαμόρφωση του διακομιστή BroadSoft για να εξακριβώσετε εάν αυτός ο χρήστης έχει διαμορφωθεί ως πράκτορας του τηλεφωνικού κέντρου.
- Ενεργοποιήστε το προγραμματιζόμενο προγραμματιζόμενα πλήκτρα (PSK) και προσθέστε το ACD προγραμματιζόμενα πλήκτρα στη λίστα πλήκτρο. Για περισσότερες πληροφορίες, βλ. [Προσαρμογή της οθόνης του προγραμματιζόμενα πλήκτρα, στη σελίδα 305](#).
- Ελέγξτε τη διαμόρφωση του τηλεφώνου για να προσδιορίσετε εάν το Ενεργοποίηση πληροφοριών κλήσεων έχει οριστεί σε Ναι.

## Το τηλέφωνο δεν επιτρέπει τη δυνατότητα εκπροσώπου **ACD**

### Πρόβλημα

Το τηλέφωνο δεν εμφανίζει το αποτέλεσμα ή να μην εκμεταλλευτεί προγραμματιζόμενα πλήκτρα για έναν παράγοντα.

### Λύση

1. Ελέγξτε τη διαμόρφωση του διακομιστή BroadSoft για να εξακριβώσετε εάν αυτός ο χρήστης έχει διαμορφωθεί ως πράκτορας του τηλεφωνικού κέντρου.
2. Ελέγξτε τη διαμόρφωση του τηλεφώνου για να διαπιστώσετε εάν το BroadSoft ACD έχει οριστεί σε "Ναι".
3. Ρυθμίστε την κατάσταση AGT προγραμματιζόμενη πλήκτρο (PSK) και προσθέστε το ACD πλήκτρο στη λίστα πλήκτρο. Για περισσότερες πληροφορίες, βλ. [Προσαρμογή της οθόνης του προγραμματιζόμενα πλήκτρα, στη σελίδα 305](#).
4. Δώστε εντολή στους χρήστες να πιέσουν το πλήκτρο κατάστασης AGT για να εμφανίσουν τις διαθέσιμες, μη διαθέσιμες και αναδιπλώνεται πιθανές καταστάσεις.
5. Επιλέξτε την επιθυμητή κατάσταση παράγοντα.

## Η κλήση δεν καταγράφεται

### Πρόβλημα

Όταν ένας χρήστης επιχειρήσει να καταγράψει μια κλήση, η εγγραφή δεν λαμβάνει χώρα.

### Αιτία

Αυτό οφείλεται συχνά σε ζητήματα διαμόρφωσης.

### Λύση

1. Ρυθμίστε το τηλέφωνο ώστε να καταγράφει πάντα μια κλήση.
2. Πραγματοποίηση κλήσης

Εάν η εγγραφή δεν ξεκινά, υπάρχουν προβλήματα διαμόρφωσης. Ελέγξτε τη διαμόρφωση του BroadWorks και του καταγραφέα άλλων κατασκευαστών.

Εάν η εγγραφή ξεκινά:

1. Να ρυθμίσετε το τηλέφωνο ώστε να καταγράφει κατ' απαίτηση.
2. Ρυθμίστε το Wireshark ώστε να καταγράφει ένα ίχνος της κίνησης δικτύου μεταξύ του τηλεφώνου και του Broadworks, όταν παρουσιαστεί το πρόβλημα. Όταν έχετε το ίχνος, επικοινωνήστε με την TAC για περαιτέρω βοήθεια.

## Μια κλήση έκτακτης ανάγκης δεν συνδέεται με τις υπηρεσίες έκτακτης ανάγκης

### Πρόβλημα

Ένας χρήστης επιχειρεί να τοποθετήσει μια κλήση έκτακτης ανάγκης, αλλά η κλήση δεν συνδέεται με τις υπηρεσίες έκτακτης ανάγκης (πυροσβεστική, αστυνομία ή χειριστής έκτακτης ανάγκης).

### Λύση

Ελέγξτε τη διαμόρφωση κλήσης έκτακτης ανάγκης:

- Το αναγνωριστικό εταιρείας ή η ρύθμιση URL αίτησης θέσης δεν είναι σωστή. Βλ. [Διαμόρφωση τηλεφώνου για κλήσης έκτακτης ανάγκης, στη σελίδα 299](#).
- Υπάρχει ένας εσφαλμένος ή κενός αριθμός έκτακτης ανάγκης στην διαμόρφωση του σχεδίου κλήσης. Βλ. [Επεξεργασία του σχεδίου κλήσης στο τηλέφωνο IP, στη σελίδα 442](#).

Οι διακομιστές αίτησης θέσης (υπηρεσία παροχής κλήσης έκτακτης ανάγκης) δεν ανταποκρίθηκαν με μια θέση τηλεφώνου, μετά από πολλές προσπάθειες.

## Η κατάσταση παρουσίας δεν λειτουργεί

### Πρόβλημα

Το τηλέφωνο δεν εμφανίζει πληροφορίες παρουσίας.

### Λύση

Χρησιμοποιήστε το UC Communicator ως αναφορά για να επαληθεύσετε ότι ο λογαριασμός λειτουργεί.

## Μήνυμα τηλεφωνικής παρουσίας: Αποσύνδεση από το διακομιστή

### Πρόβλημα

Αντί για πληροφορίες παρουσίας, ο χρήστης βλέπει το μήνυμα αποσυνδεθεί από το διακομιστή.

### Λύση

- Ελέγξτε τη διαμόρφωση του διακομιστή BroadSoft για να εξακριβώσετε εάν η υπηρεσία IM & P έχει ενεργοποιηθεί και έχει εκχωρηθεί σε αυτόν το χρήστη.
- Ελέγξτε τη διαμόρφωση του τηλεφώνου για να διαπιστώσετε εάν το τηλέφωνο μπορεί να συνδεθεί στο Internet και να λάβετε τα μηνύματα XMPP.
- Ελέγξτε το XMPP εισερχόμενα και εξερχόμενα μηνύματα εκτυπώνονται στο syslog για να βεβαιωθείτε ότι μπορεί να συνδεθεί με επιτυχία.

## Το τηλέφωνο δεν μπορεί να προσπελάσει τον κατάλογο **BroadSoft** για το **XSI**

### Πρόβλημα

Το τηλέφωνο εμφανίζει XSI σφάλμα πρόσβασης καταλόγου.

### Λύση

1. Ελέγξτε τη διαμόρφωση του διακομιστή BroadSoft για τα διαπιστευτήρια σύνδεσης χρήστη και SIP.
2. Ελέγξτε τα μηνύματα σφάλματος στο syslog.
3. Ελέγξτε τις πληροφορίες σχετικά με το σφάλμα στην οθόνη του τηλεφώνου.
4. Εάν η σύνδεση HTTPS αποτύχει, ελέγξτε το μήνυμα σφάλματος στην οθόνη του τηλεφώνου και syslog.
5. Εγκατάσταση προσαρμοσμένης αρχής έκδοσης πιστοποιητικών για σύνδεση HTTPS εάν το πιστοποιητικό BroadSoft δεν έχει υπογραφεί από το τηλέφωνο ενσωματωμένη αρχή έκδοσης πιστοποιητικών ρίζας.

## Προβλήματα οθόνης τηλεφώνου

Οι χρήστες μπορεί να δουν ασυνήθιστες προβολές οθόνης. Χρησιμοποιήστε τις παρακάτω ενότητες για την αντιμετώπιση του προβλήματος.



## Το τηλέφωνο εμφανίζει ακανόνιστες γραμματοσειρές

### Πρόβλημα

Η οθόνη του τηλεφώνου έχει μικρότερες γραμματοσειρές από τις αναμενόμενες ή εμφανίζονται ασυνήθιστοι χαρακτήρες. Παραδείγματα ασυνήθιστων χαρακτήρων είναι γράμματα από ένα διαφορετικό αλφάβητο από τους χαρακτήρες που χρησιμοποιεί η τοπική ρύθμιση.

### Αιτία

Πιθανές αιτίες είναι οι εξής:

- Ο διακομιστής TFTP δεν έχει το σωστό σύνολο τοπικών ρυθμίσεων και αρχείων γραμματοσειρών
- Τα αρχεία XML ή άλλα αρχεία καθορίζονται ως αρχείο γραμματοσειράς
- Η λήψη των αρχείων γραμματοσειρών και τοπικών ρυθμίσεων δεν έγινε με επιτυχία.

### Λύση

- Τα αρχεία γραμματοσειρών και τα αρχεία τοπικών ρυθμίσεων πρέπει να βρίσκονται στον ίδιο κατάλογο.
- Μην προσθέτετε ή αλλάζετε αρχεία στη δομή των τοπικών ρυθμίσεων και των φακέλων γραμματοσειρών.
- Στην ιστοσελίδα του τηλεφώνου επιλέξτε Σύνδεση διαχειριστή > Σύνθετες ρυθμίσεις > Πληροφορίες > Κατάσταση και μεταβείτε στην ενότητα Πακέτο λήψης τοπικών ρυθμίσεων για να επιβεβαιώσετε την επιτυχή λήψη των τοπικών ρυθμίσεων και των αρχείων γραμματοσειρών. Εάν δεν ισχύει αυτό, δοκιμάστε ξανά τη λήψη.

## Η οθόνη του τηλεφώνου εμφανίζει πλαίσια αντί για ασιατικούς χαρακτήρες

### Πρόβλημα

Το τηλέφωνο έχει οριστεί για μια ασιατική γλώσσα, αλλά το τηλέφωνο εμφανίζει τετράγωνα πλαίσια αντί για ασιατικούς χαρακτήρες.

### Αιτία

Πιθανές αιτίες είναι οι εξής:

- Ο διακομιστής TFTP δεν έχει το σωστό σύνολο τοπικών ρυθμίσεων και αρχείων γραμματοσειρών.
- Η λήψη των αρχείων γραμματοσειρών και τοπικών ρυθμίσεων δεν έγινε με επιτυχία.

### Λύση

- Τα αρχεία γραμματοσειρών και τα αρχεία τοπικών ρυθμίσεων πρέπει να βρίσκονται στον ίδιο κατάλογο.

- Στην ιστοσελίδα του τηλεφώνου επιλέξτε **Σύνδεση διαχειριστή > Σύνθετες ρυθμίσεις > Πληροφορίες > Κατάσταση και μεταβείτε στην ενότητα Πακέτο λήψης τοπικών ρυθμίσεων για να επιβεβαιώσετε την επιτυχή λήψη των τοπικών ρυθμίσεων και των αρχείων γραμματοσειρών. Εάν δεν ισχύει αυτό, δοκιμάστε ξανά τη λήψη.**

## Αναφορά όλων των ζητημάτων τηλεφώνου από το περιβάλλον **Web** του τηλεφώνου

Εάν εργάζεστε με το Cisco TAC για να αντιμετωπίσετε ένα πρόβλημα, απαιτούνται συνήθως τα αρχεία καταγραφής από το εργαλείο αναφοράς προβλημάτων για να σας βοηθήσουν να επιλύσετε το ζήτημα. Μπορείτε να δημιουργήσετε κούτσουρα PRT χρησιμοποιώντας την ιστοσελίδα του τηλεφώνου και να τα ανεβάσετε σε ένα απομακρυσμένο διακομιστή καταγραφής.

Πριν ξεκινήσετε

Μεταβείτε στην ιστοσελίδα διαχείρισης τηλεφώνου. Βλ. [Μεταβείτε στη διασύνδεση Web του τηλεφώνου, στη σελίδα 123](#).

Διαδικασία

- 
- Βήμα 1** Επιλέξτε **Πληροφορίες > Πληροφορίες αποσφαλμάτωσης**.
- Βήμα 2** Στην ενότητα αναφορές προβλημάτων, κάντε κλικ στην επιλογή **Δημιουργία PRT**.
- Βήμα 3** Πληκτρολογήστε τις ακόλουθες πληροφορίες στην οθόνη πρόβλημα έκθεσης:
- Εισαγάγετε την ημερομηνία κατά την οποία εμφανίστηκε το πρόβλημα στο πεδίο **Ημερομηνία προβλήματος**. Βάσει προεπιλογής, σε αυτό το πεδίο εμφανίζεται η τρέχουσα ημερομηνία.
  - Εισαγάγετε την ώρα κατά την οποία εμφανίστηκε το πρόβλημα στο πεδίο **Ώρα προβλήματος**. Βάσει προεπιλογής, σε αυτό το πεδίο εμφανίζεται η τρέχουσα ώρα.
  - Στο πλαίσιο αναπτυσσόμενη λίστα **"επιλογή προβλήματος"**, επιλέξτε την περιγραφή του ζητήματος από τις διαθέσιμες επιλογές.
- Βήμα 4** Κάντε κλικ στο κουμπί υποβολή στην οθόνη πρόβλημα έκθεσης.
- Το κουμπί "υποβολή" είναι ενεργοποιημένο μόνο εάν επιλέξετε μια τιμή από το αναπτυσσόμενο πλαίσιο λίστας "επιλογή προβλήματος".
- Λαμβάνετε μια ειδοποίηση ειδοποίησης στην ιστοσελίδα του τηλεφώνου, η οποία δηλώνει εάν η αποστολή της PRT ήταν επιτυχής ή όχι.
-

## Εργοστασιακή επαναφορά του τηλεφώνου από την ιστοσελίδα τηλεφώνου

Εργοστασιακή επαναφορά του τηλεφώνου από την ιστοσελίδα τηλεφώνου Η επαναφορά συμβαίνει μόνο εάν το τηλέφωνο είναι αδρανές. Εάν το τηλέφωνο δεν είναι σε αδράνεια, η ιστοσελίδα του τηλεφώνου εμφανίζει ένα μήνυμα ότι το τηλέφωνο είναι απασχολημένο και ότι θα πρέπει να προσπαθήσετε ξανά.

Πριν ξεκινήσετε

Μεταβείτε στην ιστοσελίδα διαχείρισης τηλεφώνου. Βλ. [Μεταβείτε στη διασύνδεση Web του τηλεφώνου, στη σελίδα 123](#).

Διαδικασία

- 
- Βήμα 1 Επιλέξτε Πληροφορίες > Πληροφορίες αποσφαλμάτωσης.
  - Βήμα 2 Στην ενότητα Επαναφορά εργοστασίου, κάντε κλικ στην επιλογή Επαναφορά εργοστασίου.
  - Βήμα 3 Επιλέξτε επιβεβαίωση εργοστασιακής επαναφοράς.
- 

## Απομακρυσμένη αναφορά προβλήματος τηλεφώνου

Μπορείτε να εκκινήσετε μια αναφορά προβλημάτων τηλεφώνου απομακρυσμένα. Το τηλέφωνο δημιουργεί μια αναφορά προβλήματος χρησιμοποιώντας το εργαλείο αναφοράς προβλημάτων της Cisco (PRT), με την περιγραφή “του ΠΡΟΒΛΗΜΑΤΟΣ Remote PRT σκανδάλη”. Εάν έχετε διαμορφώσει έναν κανόνα αποστολής για αναφορές προβλημάτων, το τηλέφωνο αποστέλλει την αναφορά προβλήματος σύμφωνα με τον κανόνα αποστολής.

Μπορείτε να δείτε την κατάσταση της δημιουργίας αναφορών προβλημάτων και να την ανεβάσετε στην ιστοσελίδα της διαχείρισης του τηλεφώνου. Όταν μια αναφορά προβλήματος δημιουργείται με επιτυχία, μπορείτε να πραγματοποιήσετε λήψη της αναφοράς προβλημάτων από την ιστοσελίδα της διαχείρισης του τηλεφώνου.

Διαδικασία

---

Για να εκκινήσετε μια αναφορά προβλημάτων τηλεφώνου απομακρυσμένα, ξεκινήστε ένα μήνυμα SIP-ειδοποίησης από το διακομιστή στο τηλέφωνο, με το συμβάν που έχει καθοριστεί ως PRT-Gen.

---

## Σύλληψη πακέτων

Για λόγους αντιμετώπισης προβλημάτων, ίσως χρειαστεί να συγκεντρώσετε μια καταγραφή πακέτων από ένα τηλέφωνο IP.

Πριν ξεκινήσετε

Μεταβείτε στην ιστοσελίδα διαχείρισης τηλεφώνου. Βλ. [Μεταβείτε στη διασύνδεση Web του τηλεφώνου, στη σελίδα 123](#).

Διαδικασία

- 
- Βήμα 1** Επιλέξτε Πληροφορίες > Πληροφορίες αποσφαλμάτωσης.
  - Βήμα 2** Στην ενότητα εργαλείο αναφοράς προβλήματος, κάντε κλικ στο κουμπί Έναρξη καταγραφής πακέτων στο πεδίο "καταγραφή πακέτων".
  - Βήμα 3** Επιλέξτε " όλα" για να αποτυπώσετε όλα τα πακέτα που λαμβάνει το τηλέφωνο και επιλέξτε host IP Address για την καταγραφή των πακέτων μόνο όταν η προέλευση ή ο προορισμός είναι η διεύθυνση IP του τηλεφώνου.
  - Βήμα 4** Να πραγματοποιήσετε τηλεφωνικές κλήσεις από και προς το επιλεγμένο τηλέφωνο.
  - Βήμα 5** Όταν θέλετε να διακόψετε την καταγραφή πακέτων, κάντε κλικ στο κουμπί Διακοπή καταγραφής πακέτων.
  - Βήμα 6** Κάντε κλικ στην επιλογή Υποβολή.  
Βλέπετε ένα αρχείο στο πεδίο " αρχείο καταγραφής". Αυτό το αρχείο περιέχει τα φιλτραρισμένα πακέτα.
- 

## Συμβουλές αντιμετώπισης προβλημάτων ποιότητας φωνής

Όταν παρατηρείτε σημαντικές και επίμονες αλλαγές στις μετρήσεις, χρησιμοποιήστε τον παρακάτω πίνακα για γενικές πληροφορίες αντιμετώπισης προβλημάτων.

Πίνακας **76**: Αλλαγές στις μετρήσεις ποιότητας φωνής

Αλλαγή μέτρησης	Προϋπόθεση
Το ποσοστό απόκρυψης και τα δευτερόλεπτα απόκρυψης αυξάνονται σημαντικά	Δυσλειτουργία δικτύου από απώλεια πακέτων ή υψηλή διακύμανση.

Αλλαγή μέτρησης	Προϋπόθεση
Το ποσοστό απόκρυψης είναι κοντά στο μηδέν ή είναι μηδέν, αλλά η ποιότητα φωνής είναι κακή.	<ul style="list-style-type: none"> <li>• Θόρυβος ή παραμόρφωση στο κανάλι ήχου, όπως ηχώ ή προβλήματα επιπέδων ήχου.</li> <li>• Διαδοχικές κλήσεις που υποβάλλονται σε πολλαπλή κωδικοποίηση/αποκωδικοποίηση, όπως κλήσεις σε δίκτυο κινητής τηλεφωνίας ή τηλεφωνικής κάρτας.</li> <li>• Ακουστικά προβλήματα που οφείλονται σε ηχείο ανοικτής ακρόασης, κινητό τηλέφωνο hands-free ή ασύρματο σετ ακουστικών-μικροφώνου.</li> </ul> <p>Ελέγξτε τους μετρητές μετάδοσης πακέτων (TxCnt) και λήψη πακέτων (RxCnt) για να επαληθεύσετε ότι τα πακέτα φωνής κυκλοφορούν.</p>
Οι βαθμολογίες MOS LQK μειώνονται σημαντικά	<p>Δυσλειτουργία δικτύου από απώλεια πακέτων ή υψηλά επίπεδα διακύμανσης:</p> <ul style="list-style-type: none"> <li>• Οι μέσες μειώσεις των MOS LQK ενδέχεται να υποδεικνύουν εκτεταμένη και ομοιόμορφη δυσλειτουργία.</li> <li>• Οι μεμονωμένες μειώσεις MOS LQK μπορεί να υποδεικνύουν απομείωση με διακυμάνσεις.</li> </ul> <p>Διασταυρώστε το ποσοστό απόκρυψης και τα δευτερόλεπτα απόκρυψης για την τεκμηρίωση της απώλειας πακέτων και της διακύμανσης.</p>
Οι βαθμολογίες MOS LQK αυξάνονται σημαντικά	<ul style="list-style-type: none"> <li>• Ελέγξτε εάν το τηλέφωνο χρησιμοποιεί διαφορετικό κωδικοποιητή από τον αναμενόμενο (RxType και TxType).</li> <li>• Ελέγξτε εάν η έκδοση MOS LQK άλλαξε μετά την αναβάθμιση του υλικολογισμικού.</li> </ul>



Σημείωση

Οι μετρήσεις ποιότητας φωνής δεν λαμβάνουν υπόψη το θόρυβο ή την παραμόρφωση, αλλά μόνο την απώλεια καρέ.

## Συμπεριφορά τηλεφώνου κατά τη διάρκεια συμφόρησης δικτύου

Οτιδήποτε υποβαθμίζει την απόδοση δικτύου μπορεί να επηρεάσει την ποιότητα ήχου του Cisco IP τηλεφώνου, και, σε ορισμένες περιπτώσεις, να προκαλέσει τη διακοπή μιας κλήσης. Στις αιτίες υποβάθμισης δικτύου μπορούν να περιλαμβάνονται, ενδεικτικά, οι παρακάτω δραστηριότητες:

- Διαχειριστικές εργασίες, όπως εσωτερική σάρωση θύρας ή σάρωση ασφαλείας

- Επιθέσεις που σημειώνονται στο δίκτυό σας, όπως επίθεση άρνησης υπηρεσιών (Denial of Service)

Για να μειώσετε ή να εξαλείψετε τυχόν ανεπιθύμητες ενέργειες στα τηλέφωνα, Προγραμματίστε εργασίες δικτύου διαχείρισης κατά τη διάρκεια μιας ώρας κατά την οποία τα τηλέφωνα δεν χρησιμοποιούνται ή δεν αποκλείουν τη δοκιμή των τηλεφώνων.

## Πού θα βρείτε πρόσθετες πληροφορίες

Εάν έχετε πρόσθετες ερωτήσεις σχετικά με την αντιμετώπιση προβλημάτων του τηλεφώνου σας , ανατρέξτε στις Συχνές ερωτήσεις αντιμετώπισης προβλημάτων για τα *Cisco IP* τηλέφωνα σειράς *6800*, *7800* και *8800* στην ακόλουθη τοποθεσία Web της Cisco:

<https://www.cisco.com/c/en/us/support/collaboration-endpoints/ip-phone-7800-series-multiplatform-firmware/products-tech-notes-list.html>



## ΚΕΦΑΛΑΙΟ 18

# Συστήματα παρακολούθησης τηλεφώνου

- Επισκόπηση συστημάτων παρακολούθησης τηλεφώνου, στη σελίδα 477
- Cisco IP τηλέφωνα, στη σελίδα 477
- Απίες επανεκκίνησης, στη σελίδα 485

## Επισκόπηση συστημάτων παρακολούθησης τηλεφώνου

Μπορείτε να προβάλετε μια ποικιλία πληροφοριών σχετικά με το τηλέφωνο, χρησιμοποιώντας το μενού κατάστασης τηλεφώνου στο τηλέφωνο και τις ιστοσελίδες του τηλεφώνου. Οι πληροφορίες αυτές περιλαμβάνουν:

- Πληροφορίες συσκευής
- Πληροφορίες ρύθμισης δικτύου
- Στατιστικά στοιχεία δικτύου
- Αρχεία καταγραφής συσκευής
- Στατιστικά στοιχεία ροής

Το κεφάλαιο αυτό περιγράφει τις πληροφορίες που μπορείτε να λάβετε από την ιστοσελίδα του τηλεφώνου. Μπορείτε να χρησιμοποιήσετε αυτές τις πληροφορίες για να παρακολουθείτε από απόσταση τη λειτουργία ενός τηλεφώνου και να βοηθάτε στην αντιμετώπιση προβλημάτων.

Σχετικά θέματα

[Αντιμετώπιση προβλημάτων](#)

## Cisco IP τηλέφωνα

Οι παρακάτω ενότητες περιγράφουν τον τρόπο προβολής των πληροφοριών μοντέλου, των μηνυμάτων κατάστασης και των στατιστικών στοιχείων δικτύου στο Cisco IP τηλέφωνο.


- Πληροφορίες μοντέλου: Εμφανίζει πληροφορίες υλικού και λογισμικού σχετικά με το τηλέφωνο.
- Μενού κατάστασης: Παρέχει πρόσβαση σε οθόνες που εμφανίζουν τα μηνύματα κατάστασης, τα στατιστικά στοιχεία δικτύου και τα στατιστικά στοιχεία για την τρέχουσα κλήση.

Μπορείτε να χρησιμοποιήσετε τις πληροφορίες που εμφανίζονται σε αυτές τις οθόνες για να παρακολουθείτε τη λειτουργία ενός τηλεφώνου και να βοηθάτε στην αντιμετώπιση προβλημάτων.

Μπορείτε επίσης να λάβετε πολλές από αυτές τις πληροφορίες και να λάβετε άλλες σχετικές πληροφορίες, απομακρυσμένα από την ιστοσελίδα του τηλεφώνου.

## Εμφάνιση του παραθύρου πληροφοριών του τηλεφώνου

### Διαδικασία

- 
- Βήμα 1** Πατήστε Εφαρμογές .
- Βήμα 2** Επιλέξτε Κατάσταση > Πληροφορίες προϊόντος.  
Όταν έχει οριστεί κωδικός πρόσβασης χρήστη, εμφανίζεται ένα αντίστοιχο εικονίδιο (λουκέτο ή πιστοποιητικό) στην επάνω δεξιά γωνία της οθόνης του τηλεφώνου.
- Βήμα 3** Για να εξέλθετε από την Οθόνη πληροφοριών μοντέλου πατήστε Έξοδος.
- 

## Προβολή πληροφοριών τηλεφώνου

### Διαδικασία


Για να ελέγξετε την τρέχουσα κατάσταση του Cisco IP τηλέφωνο, κάντε κλικ στην καρτέλα πληροφορίες.

Η καρτέλα "πληροφορίες" εμφανίζει πληροφορίες σχετικά με όλες τις επεκτάσεις τηλεφώνου, συμπεριλαμβανομένων των στατιστικών τηλεφώνων και της κατάστασης καταχώρησης.

---

## Προβολή κατάστασης τηλεφώνου

### Διαδικασία


- 
- Βήμα 1** Πατήστε Εφαρμογές .
- Βήμα 2** Επιλέξτε Κατάσταση > Κατάσταση τηλεφώνου > Κατάσταση τηλεφώνου.  
Μπορείτε να δείτε τις παρακάτω πληροφορίες:
- Χρόνος που παρήλθε— Συνολικός χρόνος που έχει παρέλθει από την τελευταία επανεκκίνηση του συστήματος
  - TX (πακέτα)— Μεταδιδόμενα πακέτα από το τηλέφωνο.



- **RX** (πακέτα)— Ληφθέντα πακέτα από το τηλέφωνο.

## Προβολή Μηνυμάτων κατάστασης στο τηλέφωνο

### Διαδικασία

**Βήμα 1** Πατήστε Εφαρμογές .

**Βήμα 2** Επιλέξτε Κατάσταση > Μηνύματα κατάστασης .

Μπορείτε να δείτε ένα αρχείο καταγραφής των διάφορων καταστάσεων του τηλεφώνου από την τελευταία φορά που έγινε η προετοιμασία.

Σημείωση Τα μηνύματα κατάστασης αντικατοπτρίζουν την ώρα UTC και δεν επηρεάζονται από τις ρυθμίσεις ζώνης ώρας στο τηλέφωνο.

**Βήμα 3** Πατήστε Πίσω.

## Προβολή κατάστασης λήψης

Μπορείτε να δείτε την κατάσταση λήψης από την ιστοσελίδα του τηλεφώνου όταν ο χρήστης δυσκολεύεται με την καταχώρηση του τηλεφώνου.

Πριν ξεκινήσετε

Μεταβείτε στην ιστοσελίδα διαχείρισης τηλεφώνου. Βλ. [Μεταβείτε στη διασύνδεση Web του τηλεφώνου, στη σελίδα 123](#).

### Διαδικασία

**Βήμα 1** Επιλέξτε την > κατάσταση λήψης πληροφοριών.

**Βήμα 2** Προβάλετε την αναβάθμιση υλικολογισμικού, την προμήθεια και τις προσαρμοσμένες λεπτομέρειες κατάστασης της αρχής έκδοσης πιστοποιητικών , όπως περιγράφεται στην κατάσταση αναβάθμισης υλικολογισμικού, την κατάσταση προετοιμασίας, την κατάσταση προσαρμοσμένης αρχής έκδοσης πιστοποιητικών και την κατάσταση οθόνης.

## Προσδιορισμός διεύθυνσης IP του τηλεφώνου

Ένας διακομιστής DHCP εκχωρεί τη διεύθυνση IP, ώστε να είναι δυνατή η εκκίνηση και η σύνδεση του τηλεφώνου στο υποδίκτυο.

Πριν ξεκινήσετε


Μεταβείτε στην ιστοσελίδα διαχείρισης τηλεφώνου. Βλ. [Μεταβείτε στη διασύνδεση Web του τηλεφώνου, στη σελίδα 123](#).

Διαδικασία

- 
- Βήμα 1 Επιλέξτε Πληροφορίες > Κατάσταση.
  - Βήμα 2 Κάντε κύλιση στις πληροφορίες **IPv4**. Η τρέχουσα IP εμφανίζει τη διεύθυνση IP.
  - Βήμα 3 Μεταβείτε σε πληροφορίες **IPv6**. Τρέχουσα διεύθυνση IP
- 

## Προβολή της Κατάστασης δικτύου

Διαδικασία

- 
- Βήμα 1 Πατήστε Εφαρμογές .
  - Βήμα 2 Επιλέξτε Κατάσταση > Κατάσταση δικτύου.

Μπορείτε να δείτε τις παρακάτω πληροφορίες:

- Τύπος δικτύου— Δηλώνει τον τύπο τοπικού δικτύου (LAN) που χρησιμοποιεί το τηλέφωνο.
- Κατάσταση δικτύου— Δηλώνει εάν το τηλέφωνο είναι συνδεδεμένο σε δίκτυο.
- Κατάσταση **IPv4**— Διεύθυνση IP του τηλεφώνου. Μπορείτε να δείτε πληροφορίες σχετικά με τη διεύθυνση IP, τον τύπο διευθυνσιοδότησης, την κατάσταση IP, τη μάσκα υποδικτύου, τον προεπιλεγμένο δρομολογητή, το διακομιστή ονομάτων τομέα (DNS) 1, το DNS 2 του τηλεφώνου.
- Κατάσταση **IPv6**— Διεύθυνση IP του τηλεφώνου. Μπορείτε να δείτε πληροφορίες σχετικά με τη διεύθυνση IP, τον τύπο διευθυνσιοδότησης, την κατάσταση IP, τη μάσκα υποδικτύου, τον προεπιλεγμένο δρομολογητή, το διακομιστή ονομάτων τομέα (DNS) 1, το DNS 2 του τηλεφώνου.
- **VLAN ID**—Το VLAN ID του τηλεφώνου.
- Διεύθυνση **MAC**—Η μοναδική διεύθυνση Ελέγχου πρόσβασης μέσω (Media Access Control -MAC) του τηλεφώνου.
- Ονομακεντρικού υπολογιστή — εμφανίζει το όνομα του τρέχοντος κεντρικού υπολογιστή που έχει αντιστοιχιστεί στο τηλέφωνο.
- Περιοχή— Εμφανίζει το όνομα τομέα δικτύου του τηλεφώνου. Προεπιλογή: cisco.com
- Σύνδεσμος θύρας μεταγωγής— Κατάσταση της θύρας μεταγωγής.
- Αλλαγή θύρας διαμόρφωσης— Δηλώνει την ταχύτητα και την αμφίδρομη επικοινωνία της θύρας του δικτύου.
- Διαμόρφωση θύρας H/Y— Δηλώνει την ταχύτητα και την αμφίδρομη επικοινωνία της θύρας του υπολογιστή.

- Σύνδεση θύρας H/Y— Δηλώνει την ταχύτητα και την αμφίδρομη επικοινωνία της θύρας του υπολογιστή.

## Παρακολούθηση ποιότητας φωνής

Για τη μέτρηση της ποιότητας φωνής των κλήσεων που αποστέλλονται και λαμβάνονται μέσα στο δίκτυο, τα Cisco IP τηλέφωνα χρησιμοποιούν αυτές τις στατιστικές μετρήσεις που βασίζονται σε συμβάντα απόκρυψης. Το DSP αναπαράγει πλαίσια απόκρυψης για να καλύψει την απώλεια καρτέ στη ροή πακέτων φωνής.

- Μετρήσεις ποσοστών απόκρυψης — Υποδεικνύει το ποσοστό των καρτέ απόκρυψης επί των συνολικών καρτέ ομιλίας. Κάθε 3 δευτερόλεπτα υπολογίζεται το ποσοστό απόκρυψης χρονικού διαστήματος.
- Μετρήσεις δευτερολέπτων απόκρυψης — Υποδεικνύει τον αριθμό των δευτερολέπτων κατά τα οποία το DSP αναπαράγει καρτέ απόκρυψης λόγω της απώλειας καρτέ. Ένα σημαντικό “δευτερόλεπτο απόκρυψης” είναι ένα δευτερόλεπτο κατά το οποίο το DSP αναπαράγει περισσότερο από πέντε τοις εκατό καρτέ απόκρυψης.



### Σημείωση

Το ποσοστό απόκρυψης και τα δευτερόλεπτα απόκρυψης είναι πρωτογενείς μετρήσεις που βασίζονται στην απώλεια καρτέ. Ένα μηδενικό ποσοστό απόκρυψης υποδηλώνει ότι το δίκτυο IP παραδίδει καρτέ και τα πακέτα εγκαίρως χωρίς απώλειες.

Μπορείτε να αποκτήσετε πρόσβαση στις μετρήσεις ποιότητας φωνής από το Cisco IP τηλέφωνο χρησιμοποιώντας την οθόνη Στατιστικά κλήσεων ή απομακρυσμένα, χρησιμοποιώντας στατιστικά ροής.

## Εμφάνιση παραθύρου στατιστικών στοιχείων κλήσεων

Μπορείτε να προσπελάσετε την οθόνη Στατιστικά στοιχεία κλήσεων στο τηλέφωνο για να εμφανίσετε μετρητές, στατιστικά στοιχεία και μετρήσεις ποιότητας φωνής της πιο πρόσφατης κλήσης.




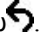
### Σημείωση

Μπορείτε επίσης να προβάλετε απομακρυσμένα τις πληροφορίες στατιστικών στοιχείων κλήσεων χρησιμοποιώντας ένα πρόγραμμα περιήγησης στο Web για να αποκτήσετε πρόσβαση στην ιστοσελίδα στατιστικών στοιχείων συνεχούς ροής. Αυτή η ιστοσελίδα περιέχει πρόσθετες στατιστικές RTCP που δεν είναι διαθέσιμες στο τηλέφωνο.

Μια μεμονωμένη κλήση μπορεί να χρησιμοποιεί πολλαπλές ροές φωνής, αλλά τα δεδομένα καταγράφονται μόνο για την τελευταία ροή φωνής. Μια ροή φωνής είναι μια ροή πακέτων ανάμεσα σε δύο σημεία τερματισμού. Εάν ένα τελικό σημείο τεθεί σε κράτηση, η ροή φωνής σταματά ακόμα και αν η κλήση είναι ακόμα συνδεδεμένη. Όταν η κλήση συνεχίζεται, ξεκινά μια νέα ροή πακέτων φωνής και τα νέα δεδομένα κλήσεων αντικαθιστούν τα προηγούμενα δεδομένα της κλήσης.

Για να εμφανίσετε την οθόνη στατιστικά στοιχεία κλήσης για πληροφορίες σχετικά με την τελευταία ροή φωνής, ακολουθήστε τα εξής βήματα:

#### Διαδικασία

- Βήμα 1** Πατήστε Εφαρμογές .
- Βήμα 2** Επιλέξτε Κατάσταση > Κατάσταση τηλεφώνου > Στατιστικά στοιχεία κλήσης.
- Βήμα 3** Για να εξέλθετε από το μενού κατάστασης, πατήστε Πίσω .

## Πεδία στατιστικών στοιχείων κλήσεων

Ο ακόλουθος πίνακας περιγράφει τα στοιχεία στην οθόνη στατιστικών στοιχείων κλήσης.

Πίνακας 77: Στοιχεία στατιστικών κλήσεων για το **Cisco IP** τηλέφωνο

Στοιχείο	Περιγραφή
Codec δέκτη	Τύπος της ροής φωνής που έχει ληφθεί (ροή ήχου RTP από κωδικοποιητή): <ul style="list-style-type: none"> <li>• G.729</li> <li>• G.722</li> <li>• G.711 mu-law</li> <li>• G.711 a-law</li> <li>• OPUS</li> <li>• iLBC</li> </ul>
Κωδικοποιητής αποστολέα	Τύπος μεταδιδόμενης ροής φωνής (μετάδοση ήχου RTP από κωδικοποιητή): <ul style="list-style-type: none"> <li>• G.729</li> <li>• G.722</li> <li>• G.711 mu-law</li> <li>• G.711 a-law</li> <li>• OPUS</li> <li>• iLBC</li> </ul>
Μέγεθος δέκτη	Μέγεθος των φωνητικών πακέτων, σε χιλιοστά του δευτερολέπτου, στη ροή φωνής λήψης (Ήχος ροής RTP).

Στοιχείο	Περιγραφή
Μέγεθος πομπού	Μέγεθος των πακέτων φωνής, σε χιλιοστά του δευτερολέπτου, στη ροή φωνητικής μετάδοσης.
Πακέτα δέκτη	Αριθμός των πακέτων φωνής RTP που λήφθηκαν από το άνοιγμα της ροής φωνής.  Σημείωση Ο αριθμός αυτός δεν είναι κατ' ανάγκη πανομοιότυπος με τον αριθμό των πακέτων φωνής RTP που ελήφθησαν από την έναρξη της κλήσης, επειδή η κλήση ενδέχεται να έχει τεθεί σε αναμονή.
Πακέτα αποστολέα	Αριθμός των πακέτων φωνής RTP που μεταδόθηκαν από το άνοιγμα της ροής φωνής.  Σημείωση Ο αριθμός αυτός δεν είναι απαραίτητα πανομοιότυπος με τον αριθμό των πακέτων φωνής RTP που μεταδόθηκαν από την έναρξη της κλήσης, επειδή η κλήση μπορεί να έχει τεθεί σε αναμονή.
Μέση παραμόρφωση χρονισμού	Εκτιμώμενη μέση παραμόρφωση χρονισμού πακέτων RTP (δυναμική καθυστέρηση που συναντά ένα πακέτο κατά τη διέλευση από το δίκτυο), σε χιλιοστά του δευτερολέπτου, που παρατηρήθηκε από την έναρξη της λήψης της ροής φωνής.
Μέγιστη παραμόρφωση χρονισμού	Μέγιστη παραμόρφωση χρονισμού, σε χιλιοστά του δευτερολέπτου, η οποία παρατηρήθηκε από το άνοιγμα της λήψης ροής φωνής.
Απόρριψη παραλήπτη	Αριθμός πακέτων RTP στη ροή φωνής λήψης που απορρίφθηκαν (εσφαλμένα πακέτα, με μεγάλη καθυστέρηση και ούτω καθεξής).  Σημείωση Το τηλέφωνο απορρίπτει τον τύπο φορτίου 19 πακέτων θορύβου άνεσης που δημιουργούν οι πύλες Cisco, επειδή αυξάνουν αυτόν τον μετρητή.
Χαμένα πακέτα δέκτη	Υπολειπόμενα πακέτα RTP (απωλεσθέντα κατά τη μεταφορά).
Μετρήσεις ποιότητας φωνής	
Αθροιστική αναλογία απόκρυψης	Συνολικός αριθμός πλαισίων απόκρυψης διαιρεμένος με τον συνολικό αριθμό καρέ ομιλίας που λήφθηκαν από την έναρξη της ροής φωνής.

Στοιχείο	Περιγραφή
Αναλογία διαστήματος απόκρυψης	Αναλογία των καρέ απόκρυψης προς τα πλαίσια ομιλίας στο προηγούμενο διάστημα 3 δευτερολέπτων ενεργού ομιλίας. Εάν χρησιμοποιείτε τη δυνατότητα ανίχνευσης φωνητικής δραστηριότητας (VAD), ενδέχεται να απαιτείται μεγαλύτερο χρονικό διάστημα για τη συσσώρευση 3 δευτερολέπτων ενεργού ομιλίας.
Μέγιστη αναλογία απόκρυψης	Υψηλότερη αναλογία απόκρυψης χρονικού διαστήματος από την έναρξη της φωνητικής ροής.
Απόκρυψη δευτερολέπτων	Ο αριθμός των δευτερολέπτων που έχουν συμβάντα απόκρυψης (χαμένα καρέ) από την έναρξη της φωνητικής ροής (περιλαμβάνει σημαντικά κρυμμένα δευτερόλεπτα).
Ιδιαίτερη απόκρυψη δευτερολέπτων	Ο αριθμός των δευτερολέπτων που έχουν περισσότερα από 5 τοις εκατό συμβάντα απόκρυψης (χαμένα καρέ) από την έναρξη της ροής φωνής.
Καθυστέρηση	Εκτίμηση της καθυστέρησης δικτύου, εκφρασμένη σε χιλιοστά του δευτερολέπτου. Αντιπροσωπεύει έναν τρέχοντα μέσο όρο της καθυστέρησης μετ' επιστροφή, ο οποίος μετράται όταν λαμβάνονται RTCP μπλοκ αναφοράς δεκτών.

## Προβολή της κατάστασης προσαρμογής στο βοηθητικό πρόγραμμα ρύθμισης παραμέτρων

Αφού ολοκληρωθεί η λήψη RC από το διακομιστή EDOS, μπορείτε να προβάλετε την κατάσταση προσαρμογής ενός τηλεφώνου στη διεπαφή web.

Ακολουθούν οι περιγραφές των καταστάσεων απομακρυσμένης προσαρμογής:

- **Ανοιγμα** — το τηλέφωνο έχει εκκινήσει για πρώτη φορά και δεν έχει διαμορφωθεί.
- **Ματαιώθηκε** — η απομακρυσμένη προσαρμογή ματαιώνεται εξαιτίας άλλων προβλέψεων, για παράδειγμα, επιλογών DHCP.
- **Σε εκκρεμότητα** — το προφίλ λήφθηκε από το διακομιστή EDOS.
- **Προσαρμοσμένη-Εκκρεμής** — το τηλέφωνο έχει κατεβάσει μια διεύθυνση URL ανακατεύθυνσης από το διακομιστή EDOS.
- **Αποκτήθηκε** — Στο προφίλ που λήφθηκε από το διακομιστή EDOS, υπάρχει μια διεύθυνση URL ανακατεύθυνσης για τη διαμόρφωση των διατάξεων. Εάν η λήψη της διεύθυνσης URL ανακατεύθυνσης από το διακομιστή παροχής είναι επιτυχής, εμφανίζεται αυτή η κατάσταση.

- Μη διαθέσιμο — η απομακρυσμένη προσαρμογή έχει διακοπεί, επειδή ο διακομιστής EDOS ανταποκρίθηκε με ένα κενό αρχείο προετοιμασίας και η απόκριση HTTP ήταν 200 OK.

### Διαδικασία

- Βήμα 1** Στην ιστοσελίδα του τηλεφώνου, επιλέξτε σύνδεση διαχειριστή > Πληροφορίες > Κατάσταση.
- Βήμα 2** Στην ενότητα "πληροφορίες προϊόντος", μπορείτε να προβάλετε την κατάσταση προσαρμογής του τηλεφώνου στο πεδίο "προσαρμογή".
- Εάν η παροχή έχει αποτύχει, μπορείτε να προβάλετε τις λεπτομέρειες στην ενότητα κατάστασης προετοιμασίας στην ίδια σελίδα.

## Αιτίες επανεκκίνησης

Το τηλέφωνο αποθηκεύει τους τελευταίους πέντε λόγους για τους οποίους το τηλέφωνο ανανεώθηκε ή έγινε επανεκκίνηση. Όταν το τηλέφωνο επανέλθει στις εργοστασιακές προεπιλογές, αυτές οι πληροφορίες διαγράφονται.

Ο ακόλουθος πίνακας περιγράφει τους λόγους επανεκκίνησης και ανανέωσης για το τηλέφωνο IP της Cisco.

Αιτία	Περιγραφή
Αναβάθμιση	Η επανεκκίνηση ήταν αποτέλεσμα μιας λειτουργίας αναβάθμισης (ανεξάρτητα από το εάν η αναβάθμιση ολοκληρώθηκε ή απέτυχε).
Πρόβλεψη	Η επανεκκίνηση ήταν το αποτέλεσμα των αλλαγών που πραγματοποιήθηκαν στις τιμές των παραμέτρων, χρησιμοποιώντας το περιβάλλον εργασίας χρήστη του τηλεφώνου IP ή του τηλεφώνου στο Web ή ως αποτέλεσμα του συγχρονισμού.
Ενεργοποίηση SIP	Η επανεκκίνηση προκλήθηκε από μια αίτηση SIP.
RC	Η επανεκκίνηση ενεργοποιήθηκε ως αποτέλεσμα της απομακρυσμένης προσαρμογής.
Ο χρήστης ενεργοποίησε	Ο χρήστης ενεργοποίησε με μη αυτόματο τρόπο μια κρύα επανεκκίνηση.
Αλλαγή IP	Η επανεκκίνηση ενεργοποιήθηκε αφού άλλαξε η διεύθυνση IP του τηλεφώνου.

Μπορείτε να δείτε το ιστορικό επανεκκίνησης ως εξής:

- Από το περιβάλλον χρήστη του τηλεφώνου στο Web

- Από την οθόνη του τηλεφώνου IP
- Από το αρχείο ένδειξης κατάστασης τηλεφώνου (<http://phoneIP/status.XML> ή <http://phoneIP/admin/status.XML>)

## Ιστορικό επανεκκίνησης της διασύνδεσης **Web** χρήστη του τηλεφώνου

Στη σελίδα " κατάσταση συστήματος πληροφοριών", η ενότητα " ιστορικό επανεκκίνησης" εμφανίζει το ιστορικό επανεκκίνησης της συσκευής, τις πέντε πιο πρόσφατες ημερομηνίες και ώρες επανεκκίνησης και έναν λόγο για την επανεκκίνηση. Κάθε πεδίο εμφανίζει την αιτία για την επανεκκίνηση και μια σήμανση χρόνου που δηλώνει πότε πραγματοποιήθηκε η επανεκκίνηση.

Για παράδειγμα:

```
Reboot Reason 1: [08/13/14 06:12:38] User Triggered
Reboot Reason 2: [08/10/14 10:30:10] Provisioning
Reboot Reason 3: [08/10/14 10:28:20] Upgrade
```

Το ιστορικό επανεκκίνησης εμφανίζεται με αντίστροφη χρονολογική σειρά. ο λόγος για την πιο πρόσφατη επανεκκίνηση εμφανίζεται στο λόγο επανεκκίνηση 1.

## Ιστορικό επανεκκίνησης στην οθόνη του **Cisco IP** τηλεφώνου

Το ιστορικό επανεκκίνησης βρίσκεται > στο μενού > κατάστασης ρυθμίσεις διαχείρισης εφαρμογών. Στο παράθυρο ιστορικού επανεκκίνησης, οι καταχωρήσεις επανεκκίνησης εμφανίζονται με αντίστροφη χρονολογική σειρά, παρόμοια με την ακολουθία που εμφανίζεται στο περιβάλλον χρήστη του τηλεφώνου στο Web.

## Ιστορικό επανεκκίνησης στο αρχείο προσωρινής απόθεσης κατάστασης

Το ιστορικό επανεκκίνησης αποθηκεύεται στο αρχείο ένδειξης κατάστασης([http://<phone\\_IP\\_address/admin/status.XML](http://<phone_IP_address/admin/status.XML)).

Σε αυτό το αρχείο, οι ετικέτες **Reboot\_Reason\_1** να **Reboot\_Reason\_3** αποθηκεύουν το ιστορικό επανεκκίνησης, όπως φαίνεται σε αυτό το παράδειγμα:

```
<Reboot_History>
<Reboot_Reason_1>[08/10/14 14:03:43]Provisioning</Reboot_Reason_1>
<Reboot_Reason_2>[08/10/14 13:58:15]Provisioning</Reboot_Reason_2>
<Reboot_Reason_3>[08/10/14 12:08:58]Provisioning</Reboot_Reason_3>
<Reboot_Reason_4>
<Reboot_Reason_5>
</Reboot_History/>
```





# ΚΕΦΑΛΑΙΟ 19

## Συντήρηση

- Βασική επαναφορά, στη σελίδα 487

### Βασική επαναφορά

Η εκτέλεση βασικής επαναφοράς σε ένα Cisco IP τηλέφωνο παρέχει έναν τρόπο ανάκτησης όταν το τηλέφωνο αντιμετωπίζει ένα σφάλμα. Η επαναφορά παρέχει έναν τρόπο επαναφοράς ή αποκατάστασης διαφόρων ρυθμίσεων παραμέτρων και ασφαλείας.





Σημείωση

Όταν ρυθμίζετε κλήσεις έκτακτης ανάγκης, το τηλέφωνο ζητά μια ενημερωμένη τοποθεσία κάθε φορά κάποιος εκτελεί επανεκκίνηση του τηλεφώνου.

Ο ακόλουθος πίνακας περιγράφει τους τρόπους εκτέλεσης μιας βασικής επαναφοράς. Μπορείτε να πραγματοποιήσετε επαναφορά ενός τηλεφώνου με οποιαδήποτε από αυτές τις λειτουργίες μετά την εκκίνηση του τηλεφώνου. Επιλέξτε τη λειτουργία που αντιστοιχεί στην περίπτωση σας.

Πίνακας 78: Μέθοδοι βασικής επαναφοράς

Λειτουργία	Ενέργεια	Επεξήγηση
Επανεκκίνηση τηλεφώνου	Πατήστε Εφαρμογές  και επιλέξτε Ρυθμίσεις διαχειριστή > Άμεση επανεκκίνηση.	Επαναφέρει τις αλλαγές των ρυθμίσεων χρήστη και δικτύου που έχετε κάνει, αλλά το τηλέφωνο δεν έχει εγγράψει στη μνήμη flash, σε προηγούμενες αποθηκευμένες ρυθμίσεις και, στη συνέχεια, πραγματοποιεί επανεκκίνηση του τηλεφώνου.
Επαναφορά ρυθμίσεων	Για να επαναφέρετε τις ρυθμίσεις, πατήστε Εφαρμογές  και επιλέξτε Ρυθμίσεις διαχειριστή > Επαναφορά εργοστασιακών ρυθμίσεων.	Επαναφέρει τη διαμόρφωση του τηλεφώνου ή τις ρυθμίσεις στις εργοστασιακές προεπιλεγμένες ρυθμίσεις.



Σημείωση

Όταν ρυθμίζετε κλήσεις έκτακτης ανάγκης, το τηλέφωνο ζητά ενημερωμένη τοποθεσία κάθε φορά που εκτελούνται οι παρακάτω ενέργειες:

- Καταγραφή του τηλεφώνου στο διακομιστή κλήσεων.
- Επανεκκίνηση του τηλεφώνου (το τηλέφωνο έχει καταχωρηθεί).
- Αλλαγή της διασύνδεσης δικτύου που χρησιμοποιείται για την καταχώρηση SIP.
- Αλλαγή της διεύθυνσης IP του τηλεφώνου.

## Επαναφορά εργοστασιακών ρυθμίσεων του τηλεφώνου με το αριθμητικό πληκτρολόγιο

Χρησιμοποιήστε αυτά τα βήματα για να επαναφέρετε το τηλέφωνο στις εργοστασιακές προεπιλεγμένες ρυθμίσεις χρησιμοποιώντας το πληκτρολόγιο του τηλεφώνου.

Πριν ξεκινήσετε

Θα πρέπει να γνωρίζετε εάν το τηλέφωνό σας είναι μια πρωτότυπη έκδοση υλικού ή εάν το υλικό έχει ενημερωθεί και επανακυκλοφορήσει.

Διαδικασία

**Βήμα 1** Αποσυνδέστε το τηλέφωνο:

- Εάν χρησιμοποιείτε το PoE, αποσυνδέστε το καλώδιο LAN.
- Εάν χρησιμοποιείτε τον κύβο ενέργειας, αποσυνδέστε το κύβο ενέργειας.

**Βήμα 2** Περιμένετε 5 δευτερόλεπτα.

**Βήμα 3** Πατήστε και κρατήστε το # και συνδέστε ξανά το τηλέφωνο.

Το τηλέφωνο ξεκινά τη διαδικασία επανεκκίνησης. Το κουμπί του σετ ακουστικών-μικροφώνου και το κουμπί ηχείου ανάβουν.

**Βήμα 4** Σε παλαιότερες εκδόσεις υλικού, το κουμπί Σίγαση ανάβει. Περιμένετε να απενεργοποιηθεί το κουμπί σίγασης.

**Βήμα 5** Πατήστε τα πλήκτρα **123456789\*0#** με τη σειρά

Όταν πατάτε το πλήκτρο **1**, οι φωτεινές ενδείξεις στο κουμπί του σετ ακουστικών-μικροφώνου απενεργοποιούνται. Η λυχνία στο κουμπί Επιλογής αναβοσβήνει όταν πατηθεί ένα κουμπί.


Αφού πατήσετε αυτά τα κουμπιά, το τηλέφωνο περνά από τη διαδικασία επαναφοράς εργοστασιακών ρυθμίσεων.

Εάν πιάσετε τα κουμπιά εκτός ακολουθίας, το τηλέφωνο ενεργοποιείται κανονικά.

Προσοχή Μην απενεργοποιήσετε το τηλέφωνο μέχρι να ολοκληρωθεί η διαδικασία επαναφοράς εργοστασιακών ρυθμίσεων και να εμφανιστεί η κύρια οθόνη.

## Εκτελέστε επαναφορά εργοστασιακών ρυθμίσεων από το μενού του τηλεφώνου

### Διαδικασία

- Βήμα 1** Πατήστε Εφαρμογές .
- Βήμα 2** Επιλέξτε Διαχείριση συσκευής > Επαναφορά εργοστασιακών ρυθμίσεων.
- Βήμα 3** Για να επαναφέρετε τη διαμόρφωση του τηλεφώνου ή τις ρυθμίσεις στις εργοστασιακές προεπιλεγμένες, πατήστε **OK**.

## Εργοστασιακή επαναφορά του τηλεφώνου από την ιστοσελίδα του τηλεφώνου

Μπορείτε να επαναφέρετε το τηλέφωνό σας στις αρχικές ρυθμίσεις του κατασκευαστή από την ιστοσελίδα του τηλεφώνου. Αφού επαναφέρετε το τηλέφωνο, μπορείτε να το διαμορφώσετε ξανά.

### Διαδικασία

Εκτελέστε επαναφορά του τηλεφώνου σας από την ιστοσελίδα του τηλεφώνου με μία από τις παρακάτω μεθόδους:

- Εισαγάγετε τη διεύθυνση URL σε ένα υποστηριζόμενο πρόγραμμα περιήγησης στο Web και κάντε κλικ στο Επιβεβαίωση εργοστασιακής επαναφοράς.

Μπορείτε να εισαγάγετε τη διεύθυνση URL με τη μορφή:

`http://<IP τηλεφώνου>/διαχείριση/Εργοστασιακή επαναφορά`

όπου:

IP τηλεφώνου = πραγματική διεύθυνση IP του τηλεφώνου σας.

/διαχείριση = διαδρομή για να αποκτήσετε πρόσβαση στη σελίδα διαχείρισης του τηλεφώνου σας.

εργοστασιακή επαναφορά = εντολή που πρέπει να καταχωρίσετε στην ιστοσελίδα του τηλεφώνου για να εκτελέσετε εργοστασιακή επαναφορά στο τηλέφωνό σας.

- Στην ιστοσελίδα του τηλεφώνου, επιλέξτε Σύνδεση διαχειριστή > Για προχωρημένους > Πληροφορίες > Πληροφορίες αποσφαλμάτωσης. Κάντε κλικ στην επιλογή Εργοστασιακή

επαναφορά στην ενότητα Εργοστασιακή Επαναφορά και επιβεβαιώστε το μήνυμα εργοστασιακής επαναφοράς στην επόμενη οθόνη. Κάντε κλικ στο κουμπί Υποβολή όλων των αλλαγών.

---

## Αναγνώριση προβλημάτων τηλεφώνου με μια διεύθυνση **URL** στην ιστοσελίδα του τηλεφώνου

Όταν το τηλέφωνο δεν λειτουργεί ή δεν καταχωρεί, ενδέχεται να είναι η αιτία ένα σφάλμα δικτύου ή οποιαδήποτε λανθασμένη διαμόρφωση. Για να προσδιορίσετε την αιτία, προσθέστε μια συγκεκριμένη διεύθυνση IP ή ένα όνομα τομέα στη σελίδα διαχειριστή τηλεφώνου. Στη συνέχεια, προσπαθήστε να αποκτήσετε πρόσβαση ώστε το τηλέφωνο να μπορεί να κάνει ping στον προορισμό και να εμφανίσει την αιτία.

### Διαδικασία

---

Σε ένα υποστηριζόμενο πρόγραμμα περιήγησης στο Web, πληκτρολογήστε μια διεύθυνση URL που αποτελείται από τη διεύθυνση IP του τηλεφώνου και την IP προορισμού στην οποία θέλετε να πραγματοποιήσετε ping. Εισαγάγετε τη διεύθυνση URL χρησιμοποιώντας τη μορφή:

`http://<IP τηλεφώνου>/διαχειριστής/ping?<προορισμός ping>ΌΠΟΥ:`

<IP τηλεφώνου> = η πραγματική διεύθυνση IP του τηλεφώνου σας.

/διαχείρ. = διαδρομή προς τη σελίδα διαχείρισης πρόσβασης του τηλεφώνου σας.

<προορισμός ping> = οποιαδήποτε διεύθυνση IP ή όνομα τομέα στην οποία θέλετε να πραγματοποιήσετε ping.

Ο προορισμός ping επιτρέπει μόνο αλφαριθμητικούς χαρακτήρες, '-', και '\_' (κάτω παύλα). Διαφορετικά, το τηλέφωνο εμφανίζει ένα σφάλμα στην ιστοσελίδα. Εάν ο <προορισμός ping> περιλαμβάνει κενά διαστήματα, το τηλέφωνο χρησιμοποιεί μόνο το πρώτο μέρος της διεύθυνσης ως τον προορισμό ping.

Για παράδειγμα, για να πραγματοποιήσετε τη λειτουργία ping στη διεύθυνση 192.168.1.1:

`http://<IP τηλεφώνου>/διαχείριση/ping; 192.168.1.1`

---



## ΠΑΡΑΡΤΗΜΑ **A**

### Τεχνικά στοιχεία

- Προδιαγραφές φυσικού και λειτουργικού περιβάλλοντος, στη σελίδα 491
- Προδιαγραφές καλωδίων, στη σελίδα 492
- Διάταξη ακίδων θύρας δικτύου και υπολογιστή, στη σελίδα 493
- Απαιτήσεις ισχύος τηλεφώνου, στη σελίδα 494
- Πρωτόκολλα δικτύου, στη σελίδα 497
- Αλληλεπίδραση VLAN, στη σελίδα 502
- Εξωτερικές συσκευές, στη σελίδα 503
- Διαμόρφωση SIP και NAT, στη σελίδα 503
- Πρωτόκολλο αναζήτησης Cisco, στη σελίδα 507
- LLDP-MED, στη σελίδα 508
- Τελική ανάλυση πολιτικής δικτύου και QoS, στη σελίδα 513

### Προδιαγραφές φυσικού και λειτουργικού περιβάλλοντος

Ο ακόλουθος πίνακας παρουσιάζει τις προδιαγραφές για το φυσικό και λειτουργικό περιβάλλον για το Cisco IP τηλέφωνο σειράς 7800 με υλικολογισμικό Multiplatform.

Πίνακας 79: Φυσικές και λειτουργικές προδιαγραφές

Προδιαγραφή	Τιμή ή περιοχή
Θερμοκρασία λειτουργίας	32° έως 104°F (0° έως 40°C)
Σχετική υγρασία λειτουργίας	10% έως 90% (χωρίς συμπύκνωση)
Θερμοκρασία φύλαξης	14 ° έως 140 °F (– 10 ° έως 60 °C)
Ύψος	8.14 in. (207 mm)
Πλάτος	<ul style="list-style-type: none"><li>• Cisco IP τηλέφωνο 7811— 7,67 in. (195 mm)</li><li>• Cisco IP τηλέφωνο 7821 — 8,11 in. (206 mm)</li><li>• Cisco IP τηλέφωνο 7841 — 8,11 in. (206 mm)</li><li>• Cisco IP τηλέφωνο 7861— 10,42 in. (264,91 mm)</li></ul>

Προδιαγραφή	Τιμή ή περιοχή
Βάθος	1,1 in. (28 mm)
Βάρος	<ul style="list-style-type: none"> <li>• Cisco IP Τηλέφωνο 7811— 0,84 kg</li> <li>• Cisco IP Τηλέφωνο 7821— 0,867 kg</li> <li>• Cisco IP Τηλέφωνο 7841— 0,868 kg</li> <li>• Cisco IP Τηλέφωνο 7861— 1,053 kg</li> </ul>
Ισχύς	<ul style="list-style-type: none"> <li>• 100-240 VAC, 50-60 Hz, 0,5 A — Κατά τη χρήση του προσαρμογέα AC</li> <li>• 48 VDC, 0,2 A — Κατά τη χρήση της ενσωματωμένης τροφοδοσίας ισχύος με το καλώδιο δικτύου</li> </ul>
Καλώδια	<p>Cisco IP Τηλέφωνο 7811, 7821, 7841 και 7861:</p> <ul style="list-style-type: none"> <li>• Κατηγορία 3/5/5e/6 για καλώδια 10 Mbps με 4 ζεύγη</li> <li>• Κατηγορία 5/5e/6 για καλώδια 100-Mbps με 4 ζεύγη</li> </ul> <p>Cisco IP τηλέφωνο 7841: Κατηγορία 5/5e/6 για καλώδια 1000-Mbps με 4 ζεύγη</p> <p>Σημείωση Τα καλώδια έχουν 4 ζεύγη συρμάτων για συνολικά 8 αγωγούς.</p>
Απαιτήσεις εξ αποστάσεως	Όπως υποστηρίζεται από την προδιαγραφή Ethernet, θεωρείται ότι το μέγιστο μήκος καλωδίου μεταξύ κάθε Cisco IP τηλεφώνου και του μεταγωγέα είναι 100 μέτρα (330 πόδια).

Για περισσότερες πληροφορίες, ανατρέξτε στο Φύλλο δεδομένων του *Cisco IP* τηλεφώνου σειράς 7800: <https://www.cisco.com/c/en/us/products/collaboration-endpoints/ip-phone-7800-series-multiplatform-firmware/datasheet-listing.html>

## Προδιαγραφές καλωδίων

- Υποδοχή RJ-9 (4 αγωγών) για τη σύνδεση του ακουστικού και του σετ ακουστικών-μικροφώνου.



Σημείωση

Το Cisco IP Τηλέφωνο 7811 δεν διαθέτει υποδοχή σετ ακουστικών-μικροφώνου.

- Υποδοχή RJ-45 για τη σύνδεση LAN 10/100BaseT (στα Cisco IP τηλέφωνα 7811, 7821 και 7861) και τη σύνδεση LAN 1000BaseT (στο Cisco IP τηλέφωνο 7841).

- Υποδοχή RJ-45 για δεύτερη συμβατή σύνδεση 10/100BaseT (για τα Cisco IP τηλέφωνα 7811, 7821 και 7861) και τη σύνδεση LAN 1000BaseT (στο Cisco IP τηλέφωνο 7841).
- Σύνδεσμος τροφοδοσίας 48 Volt.

## Διάταξη ακίδων θύρας δικτύου και υπολογιστή

Αν και οι θύρες δικτύου και υπολογιστή (πρόσβαση) χρησιμοποιούνται για τη συνδεσιμότητα δικτύου, εξυπηρετούν διαφορετικούς σκοπούς και έχουν διαφορετική διάταξη ακίδων θύρας:

- Η θύρα δικτύου είναι η θύρα 10/100 SW. Το Cisco IP τηλέφωνο 7841 διαθέτει θύρα δικτύου 10/100/1000 SW.
- Η θύρα υπολογιστή (πρόσβαση) είναι η θύρα 10/100 PC. Το Cisco IP τηλέφωνο 7841 διαθέτει θύρα υπολογιστή 10/100/1000 PC.

## Σύνδεσμος θύρας δικτύου

Ο παρακάτω πίνακας περιγράφει τη διάταξη ακίδων του συνδέσμου θύρας δικτύου.

Πίνακας **80**: Διάταξη ακίδων συνδέσμου θύρας δικτύου

Αριθμός ακίδας	Λειτουργία
1	BI_DA +
2	BI_DA +
3	BI_DB+
4	BI_DC+
5	BI_DC-
6	BI_DB +
7	BI_DD +
8	BI_DD-
Σημείωση BI σημαίνει αμφίδρομο, ενώ τα DA, DB, DC και DD σημαίνουν δεδομένα A, Δεδομένα B, Δεδομένα C και Δεδομένα D αντίστοιχα.	

## Σύνδεσμος θύρας υπολογιστή

Ο παρακάτω πίνακας περιγράφει τη διάταξη ακίδων του συνδέσμου θύρας υπολογιστή.

Πίνακας 81: Διάταξη ακίδων συνδέσμου θύρας υπολογιστή (Πρόσβαση)

Αριθμός ακίδας	Λειτουργία
1	BI_DB+
2	BI_DB +
3	BI_DA +
4	BI_DD +
5	BI_DD-
6	BI_DA-
7	BI_DC+
8	BI_DC-
Σημείωση BI σημαίνει αμφίδρομο, ενώ τα DA, DB, DC και DD σημαίνουν δεδομένα A, Δεδομένα B, Δεδομένα C και Δεδομένα D αντίστοιχα.	

## Απαιτήσεις ισχύος τηλεφώνου

Το τηλέφωνο IP της Cisco μπορεί να τροφοδοτείται με εξωτερική τροφοδοσία ή με τροφοδοσία μέσω Ethernet (PoE). Μια χωριστή παροχή ηλεκτρικού ρεύματος παρέχει την εξωτερική τροφοδοσία. Ο διακόπτης μπορεί να παρέχει PoE μέσω του καλωδίου Ethernet του τηλεφώνου.



### Σημείωση

Όταν εγκαθιστάτε ένα τηλέφωνο που τροφοδοτείται από εξωτερική τροφοδοσία, συνδέστε το τροφοδοτικό στο τηλέφωνο και σε μια πρίζα ρεύματος πριν συνδέσετε το καλώδιο Ethernet στο τηλέφωνο. Όταν καταργείτε ένα τηλέφωνο που τροφοδοτείται από εξωτερική τροφοδοσία, αποσυνδέστε το καλώδιο Ethernet από το τηλέφωνο πριν να αποσυνδέσετε το τροφοδοτικό.

Πίνακας 82: Οδηγίες για τη λειτουργία του **Cisco IP** τηλεφώνου

Τύπος ισχύος	Κατευθυντήριες
Εξωτερική δύναμη: παρεχόμενη μέσω του CP-PWR-κύβου-3 = εξωτερική παροχή ηλεκτρικού ρεύματος	Το τηλέφωνο IP της Cisco χρησιμοποιεί το τροφοδοτικό CP-PWR-CUBE-3.



Τύπος ισχύος	Κατευθυντήριες
Εξωτερική τροφοδοσία — παρέχεται μέσω του εγχυτήρα ισχύος τηλεφώνου Cisco IP	<p>Ο εγχυτήρας ισχύος Cisco IP τηλεφώνου μπορεί να χρησιμοποιηθεί με τα περισσότερα Cisco IP τηλέφωνα. Το φύλλο δεδομένων του τηλεφώνου προσδιορίζει εάν το τηλέφωνο μπορεί να χρησιμοποιήσει τον εγχυτήρα δύναμης.</p> <p>Λειτουργώντας ως συσκευή midspan, ο εγχυτήρας παραδίδει την ενσωματωμένη δύναμη στο συνδεδεμένο τηλέφωνο. Ο εγχυτήρας Power Phone IP της Cisco συνδέει μεταξύ ενός λιμένα διακοπών και του τηλεφώνου IP και υποστηρίζει ένα μέγιστο μήκος καλωδίου 100M μεταξύ του διακόπτη που δεν έχει ισχύ και του τηλεφώνου IP.</p>
Ισχύς PoE — Παρέχεται από ένα διακόπτη μέσω του καλωδίου Ethernet που είναι προσαρτημένο στο τηλέφωνο.	<p>Για να διασφαλίσετε την αδιάλειπτη λειτουργία του τηλεφώνου, βεβαιωθείτε ότι ο διακόπτης έχει εφεδρικό τροφοδοτικό.</p> <p>Βεβαιωθείτε ότι η έκδοση CatOS ή IOS που εκτελείται στο διακόπτη σας υποστηρίζει την επιθυμητή χρήση του τηλεφώνου. Ανατρέξτε στην τεκμηρίωση του διακόπτη για τις πληροφορίες έκδοσης του λειτουργικού συστήματος.</p>

Τα έγγραφα στον παρακάτω πίνακα παρέχουν περισσότερες πληροφορίες σχετικά με τα ακόλουθα θέματα:

- Διακόπτες Cisco που λειτουργούν με τα τηλέφωνα Cisco IP
- Εκδόσεις Cisco IOS που υποστηρίζουν αμφίδρομη διαπραγμάτευση ισχύος
- Άλλες απαιτήσεις και περιορισμοί σχετικά με την τροφοδοσία

Θέματα εγγράφων	Διεύθυνση <b>URL</b>
Λύσεις PoE	<a href="http://www.cisco.com/c/en/us/solutions/enterprise-networks/power-over-ethernet-solutions/index.html">http://www.cisco.com/c/en/us/solutions/enterprise-networks/power-over-ethernet-solutions/index.html</a>
Μεταγωγείς Cisco Catalyst	<a href="http://www.cisco.com/c/en/us/products/switches/index.html">http://www.cisco.com/c/en/us/products/switches/index.html</a>
Ενσωματωμένοι δρομολογητές υπηρεσιών	<a href="http://www.cisco.com/c/en/us/products/routers/index.html">http://www.cisco.com/c/en/us/products/routers/index.html</a>
<input type="checkbox"/> Λογισμικό Cisco IOS XR	<a href="http://www.cisco.com/c/en/us/products/ios-nx-os-software/index.html">http://www.cisco.com/c/en/us/products/ios-nx-os-software/index.html</a>

## Διακοπή ρεύματος

Για την πρόσβασή σας σε υπηρεσίες έκτακτης ανάγκης μέσω του τηλεφώνου, απαιτείται η τροφοδοσία του τηλεφώνου με ρεύμα. Αν σημειωθεί διακοπή ρεύματος, η κλήση υπηρεσιών ή η κλήση της υπηρεσίας κλήσεων έκτακτης ανάγκης δεν λειτουργεί μέχρι να αποκατασταθεί η τροφοδοσία. Αν σημειωθεί διακοπή ρεύματος ή ανωμαλία, μπορεί να χρειαστεί να ρυθμίσετε ή να διαμορφώσετε εκ νέου τον εξοπλισμό για να μπορέσετε να χρησιμοποιήσετε την κλήση υπηρεσιών ή την κλήση της υπηρεσίας κλήσεων έκτακτης ανάγκης.

## Μείωση ισχύος

Μπορείτε να μειώσετε την ποσότητα ενέργειας που καταναλώνει το τηλέφωνο IP της Cisco με τη χρήση της λειτουργίας εξοικονόμησης ενέργειας.

### Εξοικ. ισχύος

Σε λειτουργία εξοικονόμησης ενέργειας, ο οπίσθιος φωτισμός της οθόνης δεν ανάβει όταν το τηλέφωνο δεν χρησιμοποιείται. Το τηλέφωνο παραμένει σε λειτουργία εξοικονόμησης ενέργειας μέχρις ότου ο χρήστης σηκώσει το ακουστικό ή πιέσει οποιοδήποτε κουμπί. Ρυθμίστε κάθε τηλέφωνο για να ενεργοποιήσετε ή να απενεργοποιήσετε τις ρυθμίσεις εξοικονόμησης ενέργειας.



Σημείωση

Το τηλέφωνο IP της Cisco 7811 δεν υποστηρίζει εξοικονόμηση ενέργειας, επειδή η οθόνη του τηλεφώνου δεν έχει οπίσθιο φωτισμό.

## Διαπραγμάτευση ισχύος μέσω LLDP

Το τηλέφωνο και ο μεταγωγέας διαπραγματεύονται την ισχύ που καταναλώνει το τηλέφωνο. Το Cisco IP τηλέφωνο λειτουργεί σε πολλαπλές ρυθμίσεις τροφοδοσίας, πράγμα που μειώνει την κατανάλωση ενέργειας όταν είναι διαθέσιμη λιγότερη ενέργεια.

Μετά από επανεκκίνηση του τηλεφώνου, ο μεταγωγέας κλειδώνει σε ένα πρωτόκολλο (CDP ή LLDP) για τη διαπραγμάτευση ισχύος. Ο μεταγωγέας κλειδώνει στο πρώτο πρωτόκολλο (που περιέχει μια οριακή τιμή ορίου ισχύος [TLV]) που μεταδίδει το τηλέφωνο. Εάν ο διαχειριστής του συστήματος απενεργοποιήσει αυτό το πρωτόκολλο στο τηλέφωνο, το τηλέφωνο δεν μπορεί να τροφοδοτήσει κανένα αξεσουάρ, επειδή ο μεταγωγέας δεν ανταποκρίνεται στις απαιτήσεις παροχής ενέργειας του άλλου πρωτοκόλλου.

Η Cisco συνιστά να είναι πάντα ενεργοποιημένη η Διαπραγμάτευση ισχύος (προεπιλογή) κατά τη σύνδεση σε ένα μεταγωγέα που υποστηρίζει τη διαπραγμάτευση ισχύος.

Εάν η διαπραγμάτευση ισχύος είναι απενεργοποιημένη, ο μεταγωγέας ενδέχεται να αποσυνδέσει την τροφοδοσία του τηλεφώνου. Εάν ο μεταγωγέας δεν υποστηρίζει διαπραγμάτευση ισχύος, απενεργοποιήστε τη δυνατότητα διαπραγμάτευσης ισχύος πριν να ενεργοποιήσετε αξεσουάρ μέσω PoE. Όταν η δυνατότητα διαπραγμάτευσης ισχύος είναι απενεργοποιημένη, το τηλέφωνο μπορεί να τροφοδοτήσει τα αξεσουάρ μέχρι το μέγιστο που επιτρέπει το πρότυπο IEEE 802.3af-2003.



Σημείωση

- Όταν το CDP και η Διαπραγμάτευση ισχύος απενεργοποιούνται, το τηλέφωνο μπορεί να τροφοδοτήσει τα αξεσουάρ με μέχρι 15,4 W.

## Πρωτόκολλα δικτύου

Τα Cisco IP τηλέφωνα υποστηρίζουν πολλά πρότυπα της βιομηχανίας και τα πρωτόκολλα δικτύου Cisco που απαιτούνται για την επικοινωνία φωνής. Ο ακόλουθος πίνακας παρέχει μια επισκόπηση των πρωτοκόλλων δικτύου που υποστηρίζονται από τα τηλέφωνα.

Πίνακας 83: Υποστηριζόμενα πρωτόκολλα δικτύου για το *Cisco IP* τηλέφωνο

Πρωτόκολλο δικτύου	Σκοπός	Σημειώσεις χρήσης
Πρωτόκολλο εκκίνησης (BootP)	Το BootP επιτρέπει σε μια συσκευή δικτύου, όπως ένα Cisco IP τηλέφωνο, να ανακαλύπτει συγκεκριμένες πληροφορίες εκκίνησης, όπως η διεύθυνση IP.	—
Cisco Discovery Protocol (CDP)	Το CDP είναι ένα πρωτόκολλο αναζήτησης συσκευών που τρέχει σε όλο τον κατασκευασμένο από τη Cisco εξοπλισμό.  Μια συσκευή μπορεί να χρησιμοποιήσει το CDP για να διαφημίσει την ύπαρξή της σε άλλες συσκευές και να λάβει πληροφορίες σχετικά με άλλες συσκευές στο δίκτυο.	Το Cisco IP τηλέφωνο χρησιμοποιεί το CDP για την επικοινωνία πληροφοριών, όπως το βοηθητικό VLAN ID, λεπτομέρειες διαχείρισης ισχύος ανά θύρα και πληροφορίες διαμόρφωσης Ποιότητας υπηρεσίας (QoS) με το μεταγωγέα Cisco Catalyst.
Διακομιστής ονομάτων τομέα (DNS)	Το DNS μεταφράζει τα ονόματα τομέων σε διευθύνσεις IP.	Τα Cisco IP τηλέφωνα διαθέτουν ένα πρόγραμμα-πελάτη DNS για τη μετάφραση των ονομάτων τομέα σε διευθύνσεις IP.

Πρωτόκολλο δικτύου	Σκοπός	Σημειώσεις χρήσης
Dynamic Host Configuration Protocol (DHCP)	<p>Το DHCP εκχωρεί δυναμικά και εκχωρεί μια διεύθυνση IP σε συσκευές δικτύου.</p> <p>Το DHCP παρέχει τη δυνατότητα σύνδεσης ενός τηλεφώνου IP στο δίκτυο και ενεργοποίησης του τηλεφώνου, χωρίς να χρειάζεται να αντιστοιχίσετε μια διεύθυνση IP ή να διαμορφώσετε πρόσθετες παραμέτρους δικτύου.</p>	<p>Το DHCP είναι ενεργοποιημένο ως προεπιλογή. Εάν είναι απενεργοποιημένο, θα πρέπει να ρυθμίσετε με μη αυτόματο τρόπο τη διεύθυνση IP, τη μάσκα υποδικτύου και την πύλη σε κάθε τηλέφωνο τοπικά.</p> <p>Συνιστούμε να χρησιμοποιείτε την προσαρμοσμένη επιλογή DHCP 160, 159.</p>
Πρωτόκολλο μεταφοράς υπερκειμένου (HTTP)	Το HTTP είναι το πρότυπο πρωτόκολλο για τη μεταβίβαση των πληροφοριών και την κυκλοφορία των εγγράφων μέσω του Διαδικτύου και του Web.	Τα Cisco IP τηλέφωνα χρησιμοποιούν το HTTP για υπηρεσίες XML, την παροχή υπηρεσιών, την αναβάθμιση και για σκοπούς αντιμετώπισης προβλημάτων.
Ασφαλές πρωτόκολλο μεταφοράς υπερκειμένου (HTTPS)	Το πρωτόκολλο μεταφοράς υπερκειμένου Secure (HTTPS) είναι ένας συνδυασμός του πρωτοκόλλου μεταφοράς υπερκειμένου με το πρωτόκολλο SSL/TLS για την παροχή κρυπτογράφησης και ασφαλούς προσδιορισμού των διακομιστών.	<p>Οι εφαρμογές Web με υποστήριξη HTTP και HTTPS έχουν διαμορφωθεί με δύο διευθύνσεις URL. Τα Cisco IP τηλέφωνα που υποστηρίζουν το HTTPS επιλέγουν τη διεύθυνση URL HTTPS.</p> <p>Ένα εικονίδιο κλειδώματος εμφανίζεται στο χρήστη εάν η σύνδεση με την υπηρεσία είναι μέσω HTTPS.</p>

Πρωτόκολλο δικτύου	Σκοπός	Σημειώσεις χρήσης
Πρωτόκολλο Internet (IP)	Το IP είναι ένα πρωτόκολλο ανταλλαγής μηνυμάτων που αντιμετωπίζει και αποστέλλει πακέτα μέσω του δικτύου.	<p>Για να επικοινωνούν με το IP, οι συσκευές δικτύου πρέπει να έχουν μια εκχωρημένη διεύθυνση IP, ένα δευτερεύον δίκτυο και μια πύλη.</p> <p>Οι διευθύνσεις IP, τα υποδίκτυα και τα προσδιοριστικά πυλών εκχωρούνται αυτόματα εάν χρησιμοποιείτε το Cisco IP τηλέφωνο με το πρωτόκολλο Dynamic Host Configuration Protocol (DHCP). Εάν δεν χρησιμοποιείτε το DHCP, θα πρέπει να αντιστοιχίσετε με μη αυτόματο τρόπο αυτές τις ιδιότητες σε κάθε τηλέφωνο τοπικά.</p>
Πρωτόκολλο αναζήτησης επιπέδου σύνδεσης (LLDP)	Το LLDP είναι ένα τυποποιημένο πρωτόκολλο εντοπισμού δικτύου (παρόμοιο με το CDP) το οποίο υποστηρίζεται σε ορισμένες συσκευές Cisco και τρίτων κατασκευαστών.	Το Cisco IP τηλέφωνο υποστηρίζει LLDP στη θύρα του υπολογιστή.
Συσκευές τελικού σημείου πρωτοκόλλου εντοπισμού επιπέδου-μέσων (LLDP-MED)	Το LLDP-MED είναι μια προέκταση του προτύπου LLDP που αναπτύχθηκε για τα προϊόντα φωνής.	<p>Το Cisco IP τηλέφωνο υποστηρίζει το LLDP-MED στη θύρα SW για την επικοινωνία πληροφοριών όπως:</p> <ul style="list-style-type: none"> <li>• Διαμόρφωση VLAN φωνής</li> <li>• Εντοπισμός συσκευής</li> <li>• Διαχείριση ενέργειας</li> <li>• Διαχείριση αποθέματος</li> </ul> <p>Για περισσότερες πληροφορίες σχετικά με την υποστήριξη LLDP-MED, ανατρέξτε στη λευκή βίβλο <i>LLDP-MED</i> και το πρωτόκολλο εντοπισμού <i>Cisco</i> σε αυτήν τη διεύθυνση URL: <a href="http://www.cisco.com/go/llp">http://www.cisco.com/go/llp</a></p>

Πρωτόκολλο δικτύου	Σκοπός	Σημειώσεις χρήσης
Πρωτόκολλο μεταφοράς δικτύου (NTP)	Το NTP είναι ένα πρωτόκολλο δικτύωσης για το συγχρονισμό ρολογιών μεταξύ των συστημάτων υπολογιστών μέσω δικτύων δεδομένων μεταγωγής πακέτων, δίκτυα μεταβαλλόμενης χρονοκαθυστερήσης.	Τα τηλέφωνα Cisco IP διαθέτουν ένα πρόγραμμα-πελάτη NTP ενσωματωμένο στο λογισμικό.
Πρωτόκολλο μεταφοράς πραγματικού χρόνου (RTP)	Το RTP είναι ένα τυπικό πρωτόκολλο για τη μεταφορά δεδομένων σε πραγματικό χρόνο, όπως η αλληλεπιδραστική φωνή και το βίντεο, μέσω των δικτύων δεδομένων.	Τα Cisco IP τηλέφωνα χρησιμοποιούν το πρωτόκολλο RTP για την αποστολή και λήψη φωνητικής κυκλοφορίας σε πραγματικό χρόνο από άλλες συσκευές και πύλες.
Πρωτόκολλο ελέγχου σε πραγματικό χρόνο (RTCP)	Το RTCP λειτουργεί σε συνδυασμό με την RTP για την παροχή δεδομένων QoS (όπως η νευρικότητα, η λανθάνουσα κατάσταση και η καθυστέρηση ταξιδιού) στις ροές RTP.	Το RTCP είναι απενεργοποιημένο από προεπιλογή.
Πρωτόκολλο περιγραφής συνεδρίας (SDP)	Το SDP είναι το τμήμα του πρωτοκόλλου SIP που καθορίζει ποιες παράμετροι είναι διαθέσιμες κατά τη διάρκεια μιας σύνδεσης ανάμεσα σε δύο απολήξεις. Οι διασκέψεις δημιουργούνται με τη χρήση μόνο των δυνατοτήτων του SDP που όλες οι απολήξεις στην υποστήριξη συνδιάσκεψης.	Οι δυνατότητες του SDP, όπως οι τύποι κωδικοποιητών, ο εντοπισμός DTMF και ο θόρυβος άνεσης, διαμορφώνονται συνήθως σε παγκόσμια βάση από ένα σύστημα ελέγχου κλήσεων τρίτου μέρους ή μια πύλη πολυμέσων σε λειτουργία. Ορισμένα τελικά σημεία SIP ενδέχεται να επιτρέψουν τη διαμόρφωση αυτών των παραμέτρων στο ίδιο το τελικό σημείο.

Πρωτόκολλο δικτύου	Σκοπός	Σημειώσεις χρήσης
<input type="checkbox"/> Πρωτόκολλο προετοιμασίας περιόδου λειτουργίας (SIP)	Το SIP είναι το πρότυπο του Internet Engineering Task Force (IETF) για τη συνδιάσκεψη πολυμέσων μέσω IP. Το SIP είναι ένα πρωτόκολλο ελέγχου επιπέδου εφαρμογής που βασίζεται σε ASCII (ορίζεται στο RFC 3261) το οποίο μπορεί να χρησιμοποιηθεί για τη δημιουργία, τη συντήρηση και τον τερματισμό κλήσεων μεταξύ δύο ή περισσότερων απολήξεων.	Όπως και άλλα πρωτόκολλα VoIP, το SIP έχει σχεδιαστεί για να αντιμετωπίζει τις λειτουργίες σηματοδότησης και διαχείρισης συνεδριών μέσα σε ένα δίκτυο τηλεφωνίας πακέτων. Η σηματοδότηση επιτρέπει την μεταφορά των πληροφοριών των κλήσεων μεταξύ των ορίων του δικτύου. Η διαχείριση συνεδριών παρέχει τη δυνατότητα ελέγχου των χαρακτηριστικών μιας κλήσης end-to-end.
Ασφαλές πρωτόκολλο μεταβίβασης σε πραγματικό χρόνο (SRTP)	Το SRTP είναι μια επέκταση του προφίλ ήχου/βίντεο σε πραγματικό χρόνο του πρωτοκόλλου (RTP) και εξασφαλίζει την ακεραιότητα των πακέτων RTP και του πρωτοκόλλου ελέγχου σε πραγματικό χρόνο (RTCP) παρέχοντας πιστοποίηση, ακεραιότητα και κρυπτογράφηση των πακέτων πολυμέσων μεταξύ δύο τελικών σημείων.	Τα Cisco IP τηλέφωνα χρησιμοποιούν το SRTP για την κρυπτογράφηση μέσων.
Πρωτόκολλο ελέγχου μετάδοσης (TCP)	Το TCP είναι ένα πρωτόκολλο μεταφοράς με προσανατολισμό τη σύνδεση.	—
Ασφάλεια επιπέδου μεταφοράς (TLS)	Το TLS είναι ένα τυπικό πρωτόκολλο για την ασφάλεια και τον έλεγχο ταυτότητας των επικοινωνιών.	Όταν εφαρμόζεται ασφάλεια, τα Cisco IP τηλέφωνα χρησιμοποιούν το πρωτόκολλο TLS κατά την ασφαλή εγγραφή με το σύστημα ελέγχου κλήσεων άλλων κατασκευαστών.
Ασήμαντο πρωτόκολλο μεταβίβασης αρχείων (TFTP)	Το TFTP σας επιτρέπει να μεταβιβάσετε αρχεία μέσω του δικτύου.  Στο Cisco IP τηλέφωνο, το TFTP επιτρέπει τη λήψη ενός αρχείου διαμόρφωσης ειδικά για τον τύπο του τηλεφώνου.	Το TFTP απαιτεί έναν εξυπηρετητή TFTP στο δίκτυό σας, ο οποίος μπορεί να προσδιοριστεί αυτόματα από το διακομιστή DHCP.

Πρωτόκολλο δικτύου	Σκοπός	Σημειώσεις χρήσης
Πρωτόκολλο UDP (User Datagram)	Το UDP είναι ένα πρωτόκολλο ανταλλαγής μηνυμάτων με δυνατότητα σύνδεσης για την παράδοση πακέτων δεδομένων.	Το UDP χρησιμοποιείται μόνο για τις ροές RTP. Το SIP χρησιμοποιεί UDP, TCP και TLS.

Σχετικά θέματα

[Επαλήθευση της Ρύθμισης δικτύου](#)

[Επαλήθευση εκκίνησης τηλεφώνου](#), στη σελίδα 361

## Αλληλεπίδραση VLAN

Το Cisco IP τηλέφωνο περιλαμβάνει εσωτερικό διακόπτη Ethernet, που επιτρέπει την προώθηση πακέτων στο τηλέφωνο και τη θύρα υπολογιστή (πρόσβαση) και τη θύρα δικτύου στο πίσω μέρος του τηλεφώνου.

Εάν ένας υπολογιστής είναι συνδεδεμένος με τη θύρα υπολογιστή (πρόσβαση), ο υπολογιστής και το τηλέφωνο μοιράζονται την ίδια φυσική σύνδεση με το διακόπτη και μοιράζονται την ίδια θύρα στο διακόπτη. Αυτή η κοινόχρηστη φυσική σύνδεση έχει τις ακόλουθες συνέπειες για τη διαμόρφωση του VLAN στο δίκτυο:

- Τα τρέχοντα VLAN ενδέχεται να έχουν διαμορφωθεί με βάση IP υποδικτύου. Ωστόσο, ενδέχεται να μην είναι διαθέσιμες πρόσθετες διευθύνσεις IP για να αντιστοιχίσετε το τηλέφωνο στο ίδιο υποδίκτυο με άλλες συσκευές που συνδέονται στην ίδια θύρα.
- Η κυκλοφορία δεδομένων που υπάρχει στα τηλέφωνα που υποστηρίζουν VLAN μπορεί να μειώσει την ποιότητα της κυκλοφορίας VoIP.
- Η ασφάλεια του δικτύου μπορεί να υποδηλώνει την ανάγκη να απομονωθεί η κυκλοφορία φωνής VLAN από την κυκλοφορία δεδομένων VLAN.

Μπορείτε να επιλύσετε αυτά τα ζητήματα απομονώνοντας την κυκλοφορία φωνής σε ένα ξεχωριστό VLAN. Ο διακόπτης θύρας στον οποίο συνδέεται το τηλέφωνο θα πρέπει να διαμορφωθεί για ξεχωριστά VLAN για τη μεταφορά:

- Κυκλοφορίας φωνής προς και από το τηλέφωνο IP (βοηθητικό VLAN για το Cisco Catalyst σειράς 6000, για παράδειγμα)
- Κυκλοφορία δεδομένων προς και από τον υπολογιστή που συνδέεται με το διακόπτη μέσω της θύρας του υπολογιστή (πρόσβαση) του τηλεφώνου IP (εγγενές VLAN)

Η απομόνωση των τηλεφώνων σε ένα ξεχωριστό, βοηθητικό VLAN αυξάνει την ποιότητα της κυκλοφορίας φωνής και επιτρέπει σε ένα μεγάλο αριθμό τηλεφώνων να προστεθούν σε ένα υφιστάμενο δίκτυο που δεν έχει αρκετές διευθύνσεις IP για κάθε τηλέφωνο.

Για περισσότερες πληροφορίες, ανατρέξτε στην τεκμηρίωση που περιλαμβάνεται σε ένα διακόπτη Cisco. Μπορείτε επίσης να αποκτήσετε πρόσβαση στις πληροφορίες διακοπών σε αυτήν τη διεύθυνση URL:

<http://cisco.com/en/US/products/hw/switches/index.html>



## Εξωτερικές συσκευές

Συνιστούμε τη χρήση εξωτερικών συσκευών καλής ποιότητας που έχουν θωρακιστεί για εκπομπή μη επιθυμητών σημάτων συχνότητας ραδιοεπικοινωνίας (RF) και ακουστικής συχνότητας (AF). Εξωτερικές συσκευές είναι, μεταξύ άλλων, τα σετ ακουστικών-μικροφώνου, τα καλώδια και οι ζευκτές.

Ανάλογα με την ποιότητα αυτών των συσκευών και την εγγύτητά τους σε άλλες συσκευές, όπως κινητά τηλέφωνα ή συσκευές αμφίπλευρης ραδιοεπικοινωνίας, ενδεχομένως να εξακολουθεί να ακούγεται κάποιος θόρυβος. Σε αυτές τις περιπτώσεις, συνιστούμε να προβαίνετε σε μία ή περισσότερες από τις παρακάτω ενέργειες:

- Απομακρύνετε την εξωτερική συσκευή από την πηγή εκπομπής σημάτων ραδιοσυχνότητας ή ακουστικής συχνότητας.
- Τοποθετήστε τα καλώδια της εξωτερικής συσκευής μακριά από την πηγή εκπομπής σημάτων ραδιοσυχνότητας ή ακουστικής συχνότητας.
- Χρησιμοποιήστε θωρακισμένα καλώδια για την εξωτερική συσκευή ή χρησιμοποιήστε καλώδια με καλύτερη θωράκιση ή σύνδεσμο.
- Μειώστε το μήκος του καλωδίου της εξωτερικής συσκευής.
- Τοποθετήστε φερρίτη ή άλλο παρόμοιο υλικό στα καλώδια της εξωτερικής συσκευής.

Η Cisco δεν μπορεί να εγγυηθεί την απόδοση των εξωτερικών συσκευών, των καλωδίων και των ζευκτών.



Προσοχή

Στις χώρες της Ευρωπαϊκής Ένωσης, χρησιμοποιείτε μόνο εξωτερικά ηχεία, μικρόφωνα και σετ ακουστικών-μικροφώνου που είναι πλήρως συμβατά με την οδηγία περί ηλεκτρομαγνητικής συμβατότητας (EMC) [89/336/EE].

## Διαμόρφωση SIP και NAT

### SIP και το Cisco IP τηλέφωνο

Το Cisco IP τηλέφωνο χρησιμοποιεί το πρωτόκολλο έναρξης συνεδρίας (SIP), το οποίο επιτρέπει τη λειτουργία με όλους τους παρόχους υπηρεσιών IT που υποστηρίζουν SIP. Το SIP είναι ένα πρωτόκολλο σηματοδότησης καθορισμένο κατά IETF το οποίο ελέγχει τις περιόδους λειτουργίας φωνητικής επικοινωνίας σε ένα δίκτυο IP.

Το SIP χειρίζεται την σηματοδότηση και τη διαχείριση περιόδων λειτουργίας μέσα σε ένα δίκτυο τηλεφωνίας πακέτων. Η σηματοδότηση επιτρέπει την μεταφορά των πληροφοριών των κλήσεων μεταξύ των ορίων του δικτύου. Η Διαχείριση περιόδου λειτουργίας παρέχει τη δυνατότητα ελέγχου των χαρακτηριστικών μιας κλήσης από άκρο σε άκρο.

Στις τυπικές εμπορικές αναπτύξεις τηλεφωνίας IP, όλες οι κλήσεις περνούν μέσα από ένα διακομιστή μεσολάβησης SIP. Το τηλέφωνο δέκτης καλείται διακομιστής αντιπροσώπου χρήστη SIP (UAS), ενώ το τηλέφωνο που παρέχει το αίτημα καλείται πελάτης αντιπροσώπου-χρήστη (UAC).

Η δρομολόγηση μηνυμάτων SIP είναι δυναμική. Εάν ένας διακομιστής μεσολάβησης SIP λάβει ένα αίτημα από ένα UAS για μια σύνδεση, αλλά δεν μπορεί να εντοπίσει το UAC, ο διακομιστής μεσολάβησης προωθεί το μήνυμα σε ένα άλλο διακομιστή μεσολάβησης SIP στο δίκτυο. Όταν εντοπιστεί το UAC, η απόκριση δρομολογείται ξανά στο UAS, και τα δύο UA συνδέονται χρησιμοποιώντας μια άμεση περίοδο λειτουργίας μεταξύ ομοτίμων. Η φωνητική κυκλοφορία μεταδίδεται μεταξύ των UA πάνω από δυναμικά εκχωρημένες θύρες χρησιμοποιώντας το πρωτόκολλο πραγματικού χρόνου (RTP).

Το RTP μεταδίδει δεδομένα σε πραγματικό χρόνο, όπως ήχος και βίντεο. Το RTP δεν εγγυάται την παράδοση των δεδομένων σε πραγματικό χρόνο. Το RTP παρέχει μηχανισμούς για τις εφαρμογές αποστολής και λήψης για την υποστήριξη της ροής δεδομένων. Τυπικά, το RTP εκτελείται στο UDP.

## SIP μέσω TCP

Για να εγγυηθεί την επικοινωνία βάσει κατάστασης, το Cisco IP τηλέφωνο μπορεί να χρησιμοποιήσει το TCP ως πρωτόκολλο μεταφοράς για το SIP. Το πρωτόκολλο αυτό παρέχει εγγυημένη παράδοση η οποία εξασφαλίζει ότι τα χαμένα πακέτα αναμεταδίδονται. Το πρωτόκολλο TCP εγγυάται επίσης ότι τα πακέτα SIP λαμβάνονται με την ίδια σειρά με την οποία στάλθηκαν.

Το TCP υπερνικά το πρόβλημα του αποκλεισμού θύρας UDP από εταιρικά τείχη προστασίας. Με το TCP, οι νέες θύρες δεν χρειάζεται να είναι ανοιχτές ή να αποσύρονται πακέτα, επειδή το πρωτόκολλο TCP χρησιμοποιείται ήδη για βασικές δραστηριότητες, όπως η περιήγηση στο Internet ή το ηλεκτρονικό εμπόριο.

## Εφεδρεία διακομιστή μεσολάβησης SIP

Ένας μέσος διακομιστής μεσολάβησης SIP μπορεί να διαχειριστεί δεκάδες χιλιάδες συνδρομητές. Ένας εφεδρικός διακομιστής επιτρέπει την προσωρινή απενεργοποίηση ενός ενεργού διακομιστή για συντήρηση. Τα τηλέφωνα της Cisco υποστηρίζουν τη χρήση εφεδρικών διακομιστών μεσολάβησης SIP για την ελαχιστοποίηση ή εξάλειψη της διακοπής των υπηρεσιών.

Μια στατική λίστα διακομιστών μεσολάβησης δεν είναι πάντοτε επαρκής. Εάν ο αντιπρόσωπος χρήστη εξυπηρετεί διαφορετικούς τομείς, για παράδειγμα, δεν είναι επιθυμητή η διαμόρφωση μιας στατικής λίστα διακομιστών μεσολάβησης για κάθε τομέα σε κάθε Cisco IP τηλέφωνο.

Ένας απλός τρόπος για να υποστηρίξετε τον εφεδρικό διακομιστή μεσολάβησης είναι να διαμορφώσετε ένα διακομιστή μεσολάβησης SIP στο προφίλ διαμόρφωσης του Cisco IP τηλεφώνου. Οι εγγραφές DNS SRV καθοδηγούν τα τηλέφωνα για την επικοινωνία με ένα διακομιστή μεσολάβησης SIP σε έναν τομέα που ονομάζεται στα μηνύματα SIP. Το τηλέφωνο συμβουλευτεί το διακομιστή DNS. Εάν έχει ρυθμιστεί, ο διακομιστής DNS επιστρέφει μια εγγραφή SRV που περιέχει μια λίστα διακομιστών μεσολάβησης SIP για τον τομέα, με τα ονόματα υπολογιστή υπηρεσίας, την προτεραιότητα, τις θύρες ακρόασης και ούτω καθεξής. Το Cisco IP τηλέφωνο επιχειρεί να επικοινωνήσει με τους υπολογιστές υπηρεσίας με τη σειρά προτεραιότητας.

Εάν το Cisco IP τηλέφωνο χρησιμοποιεί επί του παρόντος ένα διακομιστή μεσολάβησης χαμηλότερης προτεραιότητας, το τηλέφωνο εξετάζει περιοδικά το διακομιστή μεσολάβησης υψηλότερης προτεραιότητας και μεταβαίνει στο διακομιστή μεσολάβησης υψηλότερης προτεραιότητας όταν είναι διαθέσιμος.

## Διπλή εγγραφή

Το τηλέφωνο καταχωρείται πάντα και σε πρωτεύον (ή πρωτεύον εξερχόμενο) και σε εναλλακτικό (ή εναλλακτικό εξερχόμενο) διακομιστή μεσολάβησης. Μετά την εγγραφή, το τηλέφωνο στέλνει μηνύματα

Πρόσκλησης και Μη πρόσκλησης SIP πρώτα μέσω του πρωτεύοντος διακομιστή μεσολάβησης. Εάν δεν υπάρχει απόκριση για το νέο INVITE πρόσκληση από τον πρωτεύοντα διακομιστή μεσολάβησης, μετά το χρονικό όριο, το τηλέφωνο επιχειρεί να συνδεθεί με τον εναλλακτικό διακομιστή μεσολάβησης. Εάν το τηλέφωνο αποτύχει να εγγραφεί στον πρωτεύοντα διακομιστή μεσολάβησης, αποστέλλει μια πρόσκληση στον εναλλακτικό διακομιστή μεσολάβησης χωρίς να δοκιμάσει τον πρωτεύοντα διακομιστή μεσολάβησης.

Η διπλή εγγραφή υποστηρίζεται ανά γραμμή. Τρεις πρόσθετες παράμετροι μπορούν να διαμορφωθούν μέσω του περιβάλλοντος χρήστη web και της απομακρυσμένης παροχής:

- Εναλλακτικός διακομιστής μεσολάβησης — Ως προεπιλογή κενό.
- Εναλλακτικός διακομιστής μεσολάβησης εξερχομένων — Ως προεπιλογή κενό.
- Διπλή εγγραφή — Η προεπιλογή είναι ΟΧΙ (απενεργοποιημένο).

Αφού ρυθμίσετε τις παραμέτρους, εκτελέστε επανεκκίνηση του τηλεφώνου για να τεθεί σε ισχύ η δυνατότητα.



Σημείωση

Καθορίστε μια τιμή για τον πρωτεύοντα διακομιστή μεσολάβησης (ή τον πρωτεύοντα διακομιστή μεσολάβησης εξερχομένων) και τον εναλλακτικό διακομιστή μεσολάβησης (ή τον εναλλακτικό διακομιστή μεσολάβησης εξερχομένων) για να λειτουργήσει σωστά η δυνατότητα.

#### Διπλοί περιορισμοί καταχώρησης και **SRV DNS**

- Όταν είναι ενεργοποιημένη η διπλή εγγραφή, η επαναφορά ή η ανάκτηση διακομιστή μεσολάβησης DNS SRV πρέπει να είναι απενεργοποιημένη.
- Μην χρησιμοποιείτε διπλή εγγραφή μαζί με άλλους μηχανισμούς επαναφοράς ή ανάκτησης. Παραδείγματος χάριν: μηχανισμός BroadSoft.
- Δεν υπάρχει μηχανισμός ανάκτησης για το αίτημα δυνατότητα. Ωστόσο, ο διαχειριστής μπορεί να προσαρμόσει το χρόνο επανεγγραφής για μια άμεση ενημέρωση της κατάστασης καταχώρησης για τον πρωτεύοντα και τον εναλλακτικό διακομιστή μεσολάβησης.

#### Διπλή εγγραφή και εναλλακτικός διακομιστής μεσολάβησης

Όταν η παράμετρος Διπλή εγγραφή έχει οριστεί σε "όχι", ο εναλλακτικός διακομιστής μεσολάβησης αγνοείται.

#### Καταχώρηση ανακατεύθυνσης και ανάκτησης

- Ανακατεύθυνσης — το τηλέφωνο εκτελεί μια ανακατεύθυνση κατά το χρονικό όριο μεταφοράς/αποτυχία ή αποτυχίες σύνδεσης TCP. Εάν δοκιμάσετε RSC δημιουργίας αντιγράφων ασφαλείας και επανάληψη reg RSC τιμές είναι datafilled.
- Ανάκτηση— το τηλέφωνο επιχειρεί να επανεγγραφεί με τον κύριο διακομιστή μεσολάβησης ενώ είναι εγγεγραμμένος ή ενεργός συνδεδεμένος στο δευτερεύοντα διακομιστή μεσολάβησης.  
Αυτόματη καταχώρηση όταν η παράμετρος ανακατεύθυνσης ελέγχει τη συμπεριφορά ανακατεύθυνσης όταν υπάρχει σφάλμα. Όταν αυτή η παράμετρος έχει οριστεί σε Ναι, το τηλέφωνο θα εγγραφεί ξανά μετά την ανακατεύθυνση ή την αποκατάσταση.

## Εναλλακτική συμπεριφορά

Η επιστροφή συμβαίνει όταν η τρέχουσα εγγραφή λήξει ή μεσολάβησης αναπληρωματικό Intvl πυρκαγιές.

Εάν έχει γίνει υπέρβαση του διακομιστή μεσολάβησης εφεδρική Intvl, όλα τα νέα μηνύματα SIP μεταβείτε στο πρωτεύον διακομιστή μεσολάβησης.

Για παράδειγμα, όταν η τιμή για τη Λήξη εγγραφής είναι 3600 δευτερόλεπτα και το Proxy Fallback Intvl είναι 600 δευτερόλεπτα, το εναλλακτικό ενεργοποιείται 600 δευτερόλεπτα αργότερα.

Όταν η τιμή Λήξης εγγραφής είναι 800 δευτερόλεπτα και το Proxy Fallback Intvl είναι 1000 δευτερόλεπτα, η εναλλακτική ενεργοποιείται σε 800 δευτερόλεπτα.

Μετά την επιτυχή εγγραφή πίσω στον πρωτεύοντα διακομιστή, όλα τα μηνύματα SIP πάει στον πρωτεύοντα διακομιστή.

## RFC3311

Το τηλέφωνο IP της Cisco υποστηρίζει το RFC-3311, τη μέθοδο ΕΝΗΜΕΡΩΣΗΣ SIP.

## SIP NOTIFY XML-Service

Το τηλέφωνο IP της Cisco υποστηρίζει το συμβάν της υπηρεσίας XML NOTIFY SIP. Με την παραλαβή ενός μηνύματος SIP NOTIFY με ένα συμβάν υπηρεσίας XML, το τηλέφωνο αμφισβητεί την ειδοποίηση με μια απάντηση 401 εάν το μήνυμα δεν περιέχει σωστές πιστοποιήσεις. Ο υπολογιστής-πελάτης πρέπει να παρέχει τα σωστά διαπιστευτήρια χρησιμοποιώντας το MD5 Digest με τον κωδικό πρόσβασης του λογαριασμού SIP για την αντίστοιχη γραμμή του τηλεφώνου IP.

Το σώμα του μηνύματος μπορεί να περιέχει το μήνυμα συμβάντος XML. Για παράδειγμα:

```
<CiscoIPPhoneExecute>
 <ExecuteItem Priority="0" URL="http://xmlserver.com/event.xml"/>
</CiscoIPPhoneExecute>
```

### Έλεγχος ταυτότητας

```
challenge = MD5(MD5(A1) ":" nonce ":" nc-value ":" cnonce ":" qop-value
":" MD5(A2))
where A1 = username ":" realm ":" passwd
and A2 = Method ":" digest-uri
```

## Μεταστροφή NAT με τηλέφωνα

Η μετάφραση διευθύνσεων δικτύου (NAT) επιτρέπει σε πολλές συσκευές να κάνουν κοινή χρήση μιας μεμονωμένης, δημόσιας, δρομολόγησης, διεύθυνσης IP για τη δημιουργία συνδέσεων μέσω του Internet. Το NAT είναι παρόν σε πολλές συσκευές ευρυζωνικής πρόσβασης για τη μετάφραση δημόσιων και ιδιωτικών διευθύνσεων IP. Για τη συνύπαρξη του VoIP με το NAT, απαιτείται η διέλευση NAT.

Δεν παρέχουν όλες οι υπηρεσίες παροχής υπηρεσιών NAT διέλευσης. Εάν ο παροχέας υπηρεσιών σας δεν παρέχει τη δυνατότητα διέλευσης NAT, έχετε περισσότερες από μία επιλογές:

- Αντιστοίχιση NAT με ελεγκτήπεριγράμματος περιόδου λειτουργίας: συνιστούμε να επιλέξετε μια υπηρεσία παροχής που υποστηρίζει την αντιστοίχιση NAT μέσω ενός ελεγκτή συνοριακής

περιόδου λειτουργίας. Με την αντιστοίχιση NAT που παρέχεται από το φορέα παροχής υπηρεσιών, έχετε περισσότερες επιλογές στην επιλογή ενός δρομολογητή.

- Αντιστοίχιση NAT με δρομολογητή SIP-ALG: η αντιστοίχιση NAT μπορεί να επιτευχθεί με τη χρήση ενός δρομολογητή που διαθέτει πύλη επιπέδου εφαρμογής SIP (AIG). Χρησιμοποιώντας ένα δρομολογητή SIP-ALG, έχετε περισσότερες επιλογές στην επιλογή ενός παρόχου υπηρεσιών.
- Χαρτογράφηση NAT με στατική διεύθυνση IP: η αντιστοίχιση NAT με εξωτερική (δημόσια) ΣΤΑΤΙΚΗ διεύθυνση IP μπορεί να επιτευχθεί ώστε να εξασφαλίζεται η διαλειτουργικότητα με τον παρόχέα υπηρεσιών. Ο μηχανισμός NAT που χρησιμοποιείται στο δρομολογητή πρέπει να είναι συμμετρικός. Για περισσότερες πληροφορίες, βλ. [Καθορισμός συμμετρικής ή ασύμμετρης NAT, στη σελίδα 433](#).

Χρησιμοποιήστε τη δυνατότητα αντιστοίχισης NAT μόνο εάν το δίκτυο της υπηρεσίας παροχής δεν παρέχει λειτουργία ελεγκτή συνοριακής περιόδου λειτουργίας. Για περισσότερες πληροφορίες σχετικά με τον τρόπο ρύθμισης των παραμέτρων της αντιστοίχισης NAT με μια στατική IP, ανατρέξτε στην ενότητα [Διαμόρφωση αντιστοίχισης NAT με τη στατική διεύθυνση IP](#), στη [σελίδα 427](#).

- Αντιστοίχιση NAT με αναισθησία: Εάν το δίκτυο της υπηρεσίας παροχής δεν παρέχει μια λειτουργία ελεγκτή συνοριακής περιόδου λειτουργίας και εάν πληρούνται οι άλλες απαιτήσεις, είναι δυνατή η χρήση βοηθητικών προγραμμάτων διέλευσης περιόδου λειτουργίας για το NAT (αναισθητοποίηση) για την ανακάλυψη της αντιστοίχισης NAT. Για πληροφορίες σχετικά με τη διαμόρφωση της αντιστοίχισης NAT με αναισθησία, ανατρέξτε στην ενότητα [Διαμόρφωση αντιστοίχισης NAT με το STUN](#), στη [σελίδα 431](#).

## Ελεγκτής ορίων περιόδου λειτουργίας αντιστοίχισης NAT

Συνιστάται να επιλέξετε μια υπηρεσία παροχής που υποστηρίζει την αντιστοίχιση NAT μέσω ενός ελεγκτή ορίων περιόδου λειτουργίας. Με την αντιστοίχιση NAT που παρέχεται από το φορέα παροχής υπηρεσιών, έχετε περισσότερες επιλογές στην επιλογή ενός δρομολογητή.

## Αντιστοίχιση NAT με δρομολογητή SIP-ALG

Η αντιστοίχιση NAT μπορεί να επιτευχθεί με τη χρήση ενός δρομολογητή που διαθέτει μια πύλη επιπέδου εφαρμογής SIP (AIG). Χρησιμοποιώντας ένα δρομολογητή SIP-ALG, έχετε περισσότερες επιλογές στην επιλογή ενός παρόχου υπηρεσιών.

## Πρωτόκολλο αναζήτησης Cisco

Το πρωτόκολλο αναζήτησης, Cisco Discovery Protocol (CDP) βασίζεται στις διαπραγματεύσεις και καθορίζει το εικονικό LAN (VLAN) στο οποίο βρίσκεται το Cisco IP τηλέφωνο. Εάν χρησιμοποιείτε ένα διακόπτη Cisco, το Cisco Discovery Protocol (CDP) είναι διαθέσιμο και ενεργοποιημένο ως προεπιλογή. Το CDP έχει αυτά τα χαρακτηριστικά:

- Λαμβάνει τις διευθύνσεις πρωτοκόλλου των γειτονικών συσκευών και ανακαλύπτει την πλατφόρμα αυτών των συσκευών.
- Εμφανίζει πληροφορίες σχετικά με τις διασυνδέσεις που χρησιμοποιεί ο δρομολογητής σας.
- Είναι ανεξάρτητο από τα μέσα και το πρωτόκολλο.

Εάν χρησιμοποιείτε VLAN χωρίς CDP, θα πρέπει να εισάγετε ένα VLAN ID για το Cisco IP τηλέφωνο.

## LLDP-MED

Το Cisco IP τηλέφωνο υποστηρίζει το πρωτόκολλο εντοπισμού επιπέδου σύνδεσης για συσκευές τελικών σημείων πολυμέσων (LLDP-MED) για ανάπτυξη με τη Cisco ή άλλες συσκευές συνδεσιμότητας δικτύου άλλων κατασκευαστών που χρησιμοποιούν μηχανισμό αυτόματου εντοπισμού επιπέδου 2. Η εφαρμογή της LLDP-MED γίνεται σύμφωνα με την προδιαγραφή IEEE 802.1 AB (LLDP) της 2005 Μαΐου και του ANSI TIA-1057 της 2006 Απριλίου.

Το Cisco IP τηλέφωνο λειτουργεί ως LLDP-MED Media end point Class III με απευθείας συνδέσεις LLDP-MED σε συσκευές συνδεσιμότητας δικτύου, ανάλογα με το μοντέλο αναφοράς και τον ορισμό (ANSI TIA-1057 Section 6) του μέσου εντοπισμού απόληξης.

Το τηλέφωνο IP της Cisco υποστηρίζει μόνο το παρακάτω περιορισμένο σύνολο τιμών τύπου-μήκους (TLV) ως LLDP-MED κλάση συσκευής τελικού σημείου μέσων III:

- Αναγνωριστικό πλαισίου TLV
- Αναγνωριστική θύρας TLV
- Χρόνος μέχρι το ζωντανό TLV
- Περιγραφή θύρας TLV
- Όνομα συστήματος TLV
- Δυνατότητες συστήματος TLV
- IEEE 802.3 MAC/PHY Διαμόρφωση/Κατάσταση TLV (για ενσύρματο δίκτυο μόνο)
- Δυνατότητες LLDP-MED TLV
- LLDP-MED TLV πολιτικής δικτύου (για τον τύπο εφαρμογής = μόνο φωνή)
- LLDP-MED εκτεταμένη τροφοδοσία -μέσω-MDI TLV (μόνο για ενσύρματο δίκτυο)
- LLDP-MED αναθεώρηση υλικολογισμικού TLV
- Τέλος LLDPDU TLV

Το εξερχόμενο LLDPDU περιέχει όλα τα προηγούμενα TLVs εάν ισχύει. Για το εισερχόμενο LLDPDU, το LLDPDU απορρίπτεται εάν λείπει οποιοδήποτε από τα παρακάτω TLVs. Όλα τα άλλα TLVs δεν επικυρώνονται και αγνοούνται.

- Αναγνωριστικό πλαισίου TLV
- Αναγνωριστική θύρας TLV
- Χρόνος μέχρι το ζωντανό TLV
- Δυνατότητες LLDP-MED TLV
- LLDP-MED Network Policy TLV (for application type=Voice only)
- Τέλος LLDPDU TLV

Το τηλέφωνο IP της Cisco αποστέλλει το LLDPDU τερματισμού λειτουργίας εάν ισχύει. Το πλαίσιο LLDPDU περιλαμβάνει τα ακόλουθα TLVs:

- Αναγνωριστικό πλαισίου TLV
- Αναγνωριστική θύρας TLV
- Χρόνος μέχρι το ζωντανό TLV
- Τέλος LLDPDU TLV

Υπάρχουν ορισμένοι περιορισμοί στην εφαρμογή της LLDP-MED για τα τηλέφωνα IP της Cisco:

- Δεν υποστηρίζονται η αποθήκευση και η ανάκτηση των πληροφοριών των γειτόνων.
- Το SNMP και οι αντίστοιχες MIBs δεν υποστηρίζονται.
- Η καταγραφή και η ανάκτηση των στατιστικών μετρητών δεν υποστηρίζονται.
- Δεν πραγματοποιείται πλήρης επικύρωση όλων των TLVs, TLVs που δεν ισχύουν για τα τηλέφωνα αγνοούνται.
- Οι μηχανές κατάστασης του πρωτοκόλλου, όπως αναφέρονται στα πρότυπα, χρησιμοποιούνται μόνο για αναφορά.

## Αναγνωριστικό πλαισίου TLV

Για το εξερχόμενο LLDPDU, το TLV υποστηρίζει τον δευτερεύοντα τύπο = 5 (διεύθυνση δικτύου). Όταν η διεύθυνση IP είναι γνωστή, η τιμή του Αναγνωριστικού πλαισίου είναι μια οκτάδα του αριθμού οικογένειας διευθύνσεων INAN ακολουθούμενη από τη συμβολοσειρά οκτάδα για τη διεύθυνση IPv4 που χρησιμοποιείται για φωνητική επικοινωνία. Εάν η διεύθυνση IP είναι άγνωστη, η τιμή για το αναγνωριστικό πλαισίου είναι 0.0.0.0. Η μόνη οικογένεια διευθύνσεων INAN που υποστηρίζεται είναι IPv4. Προς το παρόν, η διεύθυνση IPv6 για το αναγνωριστικό πλαισίου δεν υποστηρίζεται.

Για το εισερχόμενο LLDPDU, το αναγνωριστικό πλαισίου αντιμετωπίζεται ως μια αδιαφανής τιμή από το αναγνωριστικό MSAP. Η τιμή δεν έχει επικυρωθεί από τον δευτερεύοντα τύπο της.

Το αναγνωριστικό πλαισίου TLV είναι υποχρεωτικό ως το πρώτο TLV. Μόνο ένα αναγνωριστικό πλαισίου TLV επιτρέπεται για τις εξερχόμενες και εισερχόμενες LLDPDUs.

## Αναγνωριστικό θύρας TLV

Για το εξερχόμενο LLDPDU, το TLV υποστηρίζει τον δευτερεύοντα τύπο = 3 (διεύθυνση MAC). Η διεύθυνση MAC οκτάδας 6 για τη θύρα Ethernet χρησιμοποιείται για την τιμή του Αναγνωριστικού θύρας.

Για το εισερχόμενο LLDPDU, το αναγνωριστικό θύρας TLV αντιμετωπίζεται ως μια αδιαφανής τιμή από το αναγνωριστικό MSAP. Η τιμή δεν έχει επικυρωθεί από τον δευτερεύοντα τύπο της.

Το αναγνωριστικό θύρας TLV είναι υποχρεωτικό ως το δεύτερο TLV. Μόνο ένα αναγνωριστικό θύρας TLV επιτρέπεται για τις εξερχόμενες και εισερχόμενες LLDPDUs.

## Time to Live TLV

Για το εξερχόμενο LLDPPDU, ο χρόνος για να ζήσει η αξία TTL είναι 180 δευτερόλεπτα. Αυτό διαφέρει από την 120-δευτέρα αξία που το πρότυπο συστήνει. Για τον τερματισμό LLDPPDU, η τιμή TTL είναι πάντα 0.

Ο χρόνος για να ζήσουν TLV είναι υποχρεωτική ως το τρίτο TLV. Μόνο μία φορά για να ζήσουν TLV επιτρέπεται για τις εξερχόμενες και εισερχόμενες LLDPPDUs.

## End of LLDPPDU TLV

Η τιμή είναι 2-διφίων, όλα μηδέν. Αυτό το TLV είναι υποχρεωτικό και μόνο ένα επιτρέπεται για τις εξερχόμενες και εισερχόμενες LLDPPDUs.

## Περιγραφή θύρας TLV

Για το εξερχόμενο LLDPPDU, στο TLV Περιγραφή θύρας, η τιμή για την περιγραφή της θύρας είναι το ίδιο με το "Port ID TLV" για το CDP. Το εισερχόμενο LLDPPDU, η περιγραφή θύρας TLV, αγνοείται και δεν επικυρώνεται. Μόνο μία περιγραφή θύρας TLV επιτρέπεται για εξερχόμενες και εισερχόμενες LLDPPDUs.

## Όνομα συστήματος TLV

Για το τηλέφωνο IP της Cisco, η τιμή είναι η διεύθυνση Σεπ + MAC.

Παράδειγμα: SEPAC44F211B1D0

Το εισερχόμενο LLDPPDU, το όνομα του συστήματος TLV, αγνοείται και δεν επικυρώνεται. Μόνο ένα όνομα συστήματος TLV επιτρέπεται για τις εξερχόμενες και εισερχόμενες LLDPPDUs.

## Δυνατότητες συστήματος TLV

Για το εξερχόμενο LLDPPDU, στις δυνατότητες του συστήματος TLV, οι τιμές bit για τα πεδία των δυνατοτήτων συστήματος 2 οκτάδας θα πρέπει να οριστούν για το bit 2 (Bridge) και το bit 5 (τηλέφωνο) για ένα τηλέφωνο με θύρα υπολογιστή. Εάν το τηλέφωνο δεν διαθέτει θύρα υπολογιστή, θα πρέπει να οριστεί μόνο το bit 5. Η ίδια τιμή δυνατότητας του συστήματος θα πρέπει να οριστεί για το πεδίο δυνατότητας enabled.

Για το εισερχόμενο LLDPPDU, το TLV δυνατότητες του συστήματος αγνοείται. Το TLV δεν έχει επικυρωθεί σημασιολογικά σε σχέση με τον τύπο της συσκευής MED.

Οι δυνατότητες του συστήματος TLV είναι υποχρεωτικές για τις εξερχόμενες LLDPPDUs. Επιτρέπεται μόνο μία TLV δυνατοτήτων του συστήματος.

## Διεύθυνση διαχείρισης TLV

Το TLV προσδιορίζει μια διεύθυνση που σχετίζεται με τον τοπικό LLDP παράγοντα (που μπορεί να χρησιμοποιηθεί για να προσεγγίσει ανώτερες οντότητες επιπέδου) για να βοηθήσει τον εντοπισμό από τη διαχείριση δικτύου. Το TLV επιτρέπει τη συμπερίληψη του αριθμού περιβάλλοντος εργασίας



του συστήματος και ενός αναγνωριστικού αντικειμένου που σχετίζονται με αυτήν τη διεύθυνση διαχείρισης, εάν είναι γνωστά ένα ή και τα δύο.

- Μήκος συμβολοσειράς πληροφοριών TLV — αυτό το πεδίο περιέχει το μήκος (σε οκτάδες) όλων των πεδίων της συμβολοσειράς πληροφοριών TLV.
- Μήκος συμβολοσειράς διεύθυνσης διαχείρισης — αυτό το πεδίο περιέχει το μήκος (σε οκτάδες) του δευτερεύοντος τύπου διεύθυνσης διαχείρισης + πεδία διεύθυνσης διαχείρισης.

## Περιγραφή συστήματος TLV

Η TLV επιτρέπει τη διαχείριση του δικτύου για να διαφημίσετε την περιγραφή του συστήματος.

- Μήκος συμβολοσειράς πληροφοριών TLV — αυτό το πεδίο δηλώνει το ακριβές μήκος (σε οκτάδες) της περιγραφής του συστήματος.
- Περιγραφή συστήματος — αυτό το πεδίο περιέχει μια αλφαριθμητική συμβολοσειρά που είναι η περιγραφή του κειμένου της οντότητας του δικτύου. Η περιγραφή του συστήματος περιλαμβάνει το ονοματεπώνυμο και την αναγνώριση έκδοσης του τύπου υλικού του συστήματος, του λειτουργικού συστήματος λογισμικού και του λογισμικού δικτύωσης. Εάν οι υλοποιήσεις υποστηρίζουν IETF RFC 3418, το αντικείμενο sysDescr θα πρέπει να χρησιμοποιηθεί για αυτό το πεδίο.

## IEEE 802.3 MAC/PHY Διαμόρφωση/Κατάσταση TLV

Το TLV δεν είναι για την αυτοδιαπραγμάτευση, αλλά για λόγους αντιμετώπισης προβλημάτων. Για το εισερχόμενο LLDPDU, το TLV αγνοείται και δεν επικυρώνεται. Για το εξερχόμενο LLDPDU, για το TLV, η οκτάδα αξία υποστήριξη της αυτοδιαπραγμάτευσης/κατάσταση θα πρέπει να είναι:

- Bit 0 — Ορίστε την τιμή 1 για να υποδείξετε ότι υποστηρίζεται η δυνατότητα υποστήριξης αυτόματης διαπραγμάτευσης.
- Bit 1 — Ορίστε την ένδειξη 1 για να υποδείξετε ότι η κατάσταση της αυτοδιαπραγμάτευσης είναι ενεργοποιημένη.
- Bit 2-7 — Ορίστε την τιμή 0.

Οι τιμές bit για το πεδίο "2 οκτάδες PMD δυνατότητα αυτοδιαπραγμάτευσης" που διαφημίζεται πρέπει να οριστούν ως εξής:

- Bit 13 — 10BASE-T ημι-αμφίδρομη λειτουργία
- Bit 14 — λειτουργία πλήρους διπλής όψης 10BASE-T
- Bit 11 — 100BASE-TX ημι-αμφίδρομη λειτουργία
- Bit 10 — λειτουργία πλήρους διπλής όψης 100BASE-TX
- Bit 15 — άγνωστη

Τα bit 10, 11, 13 και 14 θα πρέπει να οριστούν.

Η τιμή για 2 οκτάδες λειτουργική τύπου MAO θα πρέπει να ρυθμιστεί ώστε να αντικατοπτρίζει την πραγματική λειτουργία τύπου MAO:

- 16 — 100BASE-TX Πλήρης αμφίδρομη λειτουργία
- 15 — 100BASE-TX ημι-αμφίδρομη
- 11 — 10BASE-T πλήρως αμφίδρομη
- 10 — 10BASE-T ημι-αμφίδρομη

Για παράδειγμα, συνήθως, το τηλέφωνο έχει οριστεί σε 100BASE-TX Full Duplex. Στη συνέχεια, θα πρέπει να οριστεί η τιμή 16. Το TLV είναι προαιρετικό για ένα ενσύρματο δίκτυο και δεν ισχύει για ένα ασύρματο δίκτυο. Το τηλέφωνο στέλνει αυτό το TLV μόνο όταν σε συνδεδεμένη με καλώδιο λειτουργία. Όταν το τηλέφωνο δεν έχει οριστεί για την αυτοδιαπραγμάτευση, αλλά συγκεκριμένη ταχύτητα/αμφίδρομη λειτουργία, για το εξερχόμενο LLDPDU TLV, bit 1 για το οκτάδας τιμή αυτόματης διαπραγμάτευσης υποστήριξη/κατάσταση θα πρέπει να είναι Απαλοιφή (0) για να υποδείξετε ότι είναι απενεργοποιημένη η αυτόματης διαπραγμάτευσης. Το πεδίο "2 οκτάδες PMD δυνατότητα αυτοδιαπραγμάτευσης" που διαφημίζεται θα πρέπει να οριστεί σε 0x8000 για να υποδηλώσει άγνωστη.

## Δυνατότητες LLDP-MED TLV

Για το εξερχόμενο LLDPDU, το TLV θα πρέπει να έχει τον τύπο συσκευής 3 (end point Class III) με τα παρακάτω bits που έχει οριστεί για το πεδίο δυνατότητας 2 οκτάδας:

Θέση bit	Δυνατότητες
0	LLDP-δυνατότητες MED
1	Πολιτική δικτύου
4	Εκτεταμένη δύναμη μέσω του MDI-PD
5	Απογραφή

Για το εισερχόμενο TLV, εάν το LLDP-MED TLV δεν είναι παρόν, το LLDPDU απορρίπτεται. Οι δυνατότητες LLDP-MED TLV είναι υποχρεωτικές και μόνο μία επιτρέπεται για τις εξερχόμενες και εισερχόμενες LLDPDUs. Οποιοσδήποτε άλλος LLDP-MED TLVs θα να είμαι αγνόησα εάν αυτοί παρουσία πριν the LLDP-MED ικανότητα TLV.

## Πολιτική δικτύου TLV

Στο TLV για το εξερχόμενο LLDPDU, πριν να προσδιοριστεί το VLAN ή DSCP, η άγνωστη σημαία πολιτικής (U) έχει οριστεί σε 1. Εάν η ρύθμιση VLAN ή DSCP είναι γνωστή, η τιμή έχει οριστεί σε 0. Όταν η πολιτική είναι άγνωστη, όλες οι άλλες τιμές έχουν οριστεί σε 0. Πριν προσδιοριστεί ή χρησιμοποιηθεί το VLAN, η σημαία με tag (T) έχει οριστεί σε 0. Εάν το tag VLAN (VLAN ID-1) χρησιμοποιείται για το τηλέφωνο, η σημαία με tag (T) έχει οριστεί σε 1. Η δεσμευμένη (X) είναι πάντα ρυθμισμένη στο 0. Εάν το VLAN χρησιμοποιείται, το αντίστοιχο VLAN ID και L2 προτεραιότητα θα πρέπει να οριστεί ανάλογα. Η έγκυρη τιμή Αναγνωριστικού VLAN κυμαίνεται από 1-4094. Ωστόσο, το VLAN ID = 1 δεν θα χρησιμοποιηθεί ποτέ (περιορισμός). Εάν DSCP χρησιμοποιείται, η σειρά αξίας από 0-63 τίθεται αναλόγως.

Στο TLV για το εισερχόμενο LLDPDU, επιτρέπεται η πολλαπλή TLVs πολιτικής δικτύου για διαφορετικούς τύπους εφαρμογών.

## LLDP-MED Εκτεταμένη τροφοδοσία μέσω MDI TLV

Στο TLV για το εξερχόμενο LLDPDU, η δυαδική αξία για τον τύπο δύναμης τίθεται «0 1» για να υποδηλώσει τον τύπο δύναμης για το τηλέφωνο είναι συσκευή PD. Η πηγή ενέργειας για το τηλέφωνο έχει οριστεί σε "PSE και τοπική" με δυαδική τιμή "1 1". Η προτεραιότητα ενέργειας έχει οριστεί σε δυαδική "0 0 0 0" για να υποδείξετε άγνωστη προτεραιότητα ενώ η τιμή ενέργειας έχει οριστεί σε μέγιστη τιμή ενέργειας. Η τιμή ισχύος για το τηλέφωνο IP της Cisco είναι 12900mW.

Για το εισερχόμενο LLDPDU, το TLV αγνοείται και δεν επικυρώνεται. Μόνο ένα TLV επιτρέπεται στις εξερχόμενες και εισερχόμενες LLDPDUs. Το τηλέφωνο θα στείλει το TLV μόνο για το ενσύρματο δίκτυο.

Το πρότυπο LLDP-MED συντάχθηκε αρχικά στο πλαίσιο του Ethernet. Η συζήτηση συνεχίζεται για το LLDP-MED για ασύρματα δίκτυα. Ανατρέξτε στο ANSI-TIA 1057, παράρτημα γ, γ. 3 εφαρμοστέο TLV για VoWLAN, πίνακας 24. Συνιστάται η TLV να μην είναι εφαρμόσιμη στο περιβάλλον του ασύρματου δικτύου. Αυτή η TLV είναι στοχευμένη για χρήση στο περιβάλλον PoE και Ethernet. Το TLV, εάν προστεθεί, δεν θα παρέχει καμία αξία για τη διαχείριση δικτύου ή τη ρύθμιση πολιτικής ενέργειας στο διακόπτη.

## LLDP-MED Inventory Management TLV

Αυτή η TLV είναι προαιρετική για την κλάση Device III. Για το εξερχόμενο LLDPDU, υποστηρίζουμε μόνο το firmware TLV αναθεώρησης. Η τιμή για την αναθεώρηση υλικολογισμικού είναι η έκδοση του υλικολογισμικού στο τηλέφωνο. Για το εισερχόμενο LLDPDU, οι TLVs αγνοούνται και δεν επικυρώνονται. Μόνο ένα firmware TLV αναθεώρησης επιτρέπεται για το εξερχόμενο και εισερχόμενο LLDPDUs.

## Τελική ανάλυση πολιτικής δικτύου και QoS

### Special VLANs

VLAN = 0, VLAN = 1, και VLAN = 4095 αντιμετωπίζονται με τον ίδιο τρόπο όπως ένα untagged VLAN. Επειδή το VLAN είναι χωρίς tag, η κλάση υπηρεσίας (CoS) δεν είναι εφαρμόσιμη.

### Προεπιλεγμένο QoS για τη λειτουργία SIP

Εάν δεν υπάρχει πολιτική δικτύου από το CDP ή το LLDP-MED, χρησιμοποιείται η προεπιλεγμένη πολιτική δικτύου. Το CoS βασίζεται στη διαμόρφωση για τη συγκεκριμένη επέκταση. Είναι εφαρμόσιμη μόνο εάν το χειροκίνητο VLAN είναι ενεργοποιημένο και το χειροκίνητο VLAN ID δεν ισούται με 0, 1, ή 4095. Ο τύπος υπηρεσίας (ToS) βασίζεται στη διαμόρφωση για τη συγκεκριμένη επέκταση.

### Ανάλυση QoS για CDP

Εάν υπάρχει μια έγκυρη πολιτική δικτύου από το CDP:

- Εάν το VLAN = 0, 1, ή 4095, το VLAN δεν θα οριστεί, ή το VLAN είναι χωρίς tag. Το CoS δεν είναι εφαρμόσιμο, αλλά το DSCP είναι εφαρμόσιμο. ΤοS βασίζεται στην προεπιλογή, όπως περιγράφεται προηγουμένως.
- Εάν το VLAN 1 και VLAN < 4095, το VLAN έχει οριστεί ανάλογα. CoS και ToS βασίζονται στην προεπιλογή, όπως περιγράφεται προηγουμένως. Το DSCP είναι εφαρμόσιμο.
- Η επανεκκίνηση του τηλεφώνου και η επανεκκίνηση της ακολουθίας γρήγορης έναρξης.

## Ανάλυση QoS για LLDP-MED

Εάν το CoS είναι εφαρμόσιμο και εάν CoS = 0, η προεπιλογή χρησιμοποιείται για τη συγκεκριμένη επέκταση όπως έχει ήδη περιγραφεί. Αλλά η τιμή που εμφανίζεται στην προτεραιότητα L2 για το TLV για το εξερχόμενο LLDPDU είναι βασισμένη στην αξία που χρησιμοποιείται για την επέκταση 1. Εάν το CoS είναι εφαρμόσιμο και εάν CoS! = 0, CoS χρησιμοποιείται για όλες τις επεκτάσεις.

Εάν DSCP (αντιστοίχιση σε ToS) είναι εφαρμόσιμη και εάν DSCP = 0, η προεπιλογή χρησιμοποιείται για τη συγκεκριμένη επέκταση, όπως περιγράφεται προηγουμένως. Αλλά η τιμή δείχνουν για DSCP για TLV για εξερχόμενα LLDPDU βασίζεται στην αξία που χρησιμοποιείται για την επέκταση 1. Εάν το DSCP είναι εφαρμόσιμο και εάν DSCP! = 0, DSCP χρησιμοποιείται για όλες τις επεκτάσεις.

Εάν το VLAN 1 και VLAN < 4095, το VLAN έχει οριστεί ανάλογα. Τα CoS και ToS βασίζονται στην προεπιλογή, όπως περιγράφεται προηγουμένως. Το DSCP είναι εφαρμόσιμο.

Εάν υπάρχει μια έγκυρη πολιτική δικτύου για την εφαρμογή φωνής από το LLDP-MED και εάν έχει οριστεί η σημαία με tag, το VLAN, η προτεραιότητα L2 (CoS) και η DSCP (αντιστοίχιση σε ToS) ισχύουν.

Εάν υπάρχει μια έγκυρη πολιτική δικτύου για την εφαρμογή φωνής από το LLDP-MED και εάν η σημαία με ετικέτα δεν έχει οριστεί, ισχύει μόνο το DSCP (αντιστοίχιση σε ToS).

Το τηλέφωνο IP της Cisco επανξεκινά και επανεκκινεί τη γρήγορη έναρξη ακολουθίας.

## Συνύπαρξη με το CDP

Εάν και οι δύο CDP και LLDP-MED είναι ενεργοποιημένες, η πολιτική δικτύου για το VLAN καθορίζει το τελευταίο σύνολο πολιτικής ή να αλλάξει με μία από τις λειτουργίες εντοπισμού. Εάν και οι δύο LLDP-MED και CDP είναι ενεργοποιημένα, κατά την εκκίνηση το τηλέφωνο στέλνει CDP και LLDP-MED PDUs.

Ασυνεπής διαμόρφωση και συμπεριφορά για συσκευές συνδεσιμότητας δικτύου για το CDP και LLDP-MED τρόπων θα μπορούσε να οδηγήσει σε μια τάλαντωση επανεκκίνηση συμπεριφορά για το τηλέφωνο, λόγω της μετάβασης σε διαφορετικά VLANs.

Εάν το VLAN δεν έχει οριστεί από το CDP και LLDP-MED, το VLAN ID που έχει διαμορφωθεί με μη αυτόματο τρόπο χρησιμοποιείται. Εάν το αναγνωριστικό VLAN δεν έχει διαμορφωθεί με μη αυτόματο τρόπο, δεν υποστηρίζεται VLAN. DSCP χρησιμοποιείται και η πολιτική του δικτύου καθορίζει LLDP-MED εάν υπάρχει.

## LLDP-MED και πολλαπλές συσκευές δικτύου

Μπορείτε να χρησιμοποιήσετε τον ίδιο τύπο εφαρμογής για την πολιτική δικτύου. Ωστόσο, τα τηλέφωνα λαμβάνουν διαφορετικές πολιτικές δικτύου QoS επιπέδου 2 ή επιπέδου 3 από πολλές συσκευές συνδεσιμότητας δικτύου. Σε μια τέτοια περίπτωση, η τελευταία έγκυρη πολιτική δικτύου γίνεται δεκτή.

## LLDP-MED and IEEE 802.X

Το τηλέφωνο IP της Cisco δεν υποστηρίζει το IEEE 802. X και δεν λειτουργεί σε ενσύρματο περιβάλλον 802.1 X. Ωστόσο, τα πρωτόκολλα IEEE 802.1 X ή διευρυμένης δομής σε συσκευές δικτύου θα μπορούσαν να οδηγήσουν σε καθυστέρηση της γρήγορης έναρξης απόκρισης από διακόπτες.





## ΠΑΡΑΡΤΗΜΑ **B**

# Αξεσουάρ **Cisco IP** τηλεφώνου

- Παρελκόμενα που υποστηρίζει η σειρά τηλεφώνων , στη σελίδα 517
- Εξωτερικά ηχεία και μικρόφωνο, στη σελίδα 517
- Σύνδεση της βάσης, στη σελίδα 518
- Σετ ακουστικών-μικροφώνου, στη σελίδα 518
- Επιτοίχια στηρίγματα, στη σελίδα 520

## Παρελκόμενα που υποστηρίζει η σειρά τηλεφώνων

Το Cisco IP τηλέφωνο σειράς 7800 υποστηρίζει αξεσουάρ της Cisco καθώς και τρίτων προμηθευτών.

Στον πίνακα που ακολουθεί, το X σημαίνει ότι υπάρχει υποστήριξη για ένα αξεσουάρ από συγκεκριμένο μοντέλο τηλεφώνου ενώ η παύλα (-) σημαίνει ότι δεν υπάρχει υποστήριξη.

Πίνακας **84**: Υποστήριξη αξεσουάρ για το **Cisco IP** τηλέφωνο σειράς **7800**

Αξεσουάρ	Τύπος	Τηλέφωνο IP 7811 της Cisco	Cisco IP Τηλέφωνο 7821	Τηλέφωνο IP 7841 της Cisco	Cisco IP τηλέφωνο 7861
Αξεσουάρ τρίτων					
Σετ ακουστικών-μικροφώνου	Αναλογικό	-	X	X	X
	Αναλογικό ευρυζωνικό	-	X	X	X
Μικρόφωνο	Εξωτερικά	-	-	-	-
Ηχεία	Εξωτερικά	-	-	-	-
Επιτοίχιο	Εξωτερικό	X	X	X	X

## Εξωτερικά ηχεία και μικρόφωνο

Τα εξωτερικά ηχεία και τα μικρόφωνα είναι plug-and-play αξεσουάρ. Μπορείτε να συνδέσετε ένα εξωτερικό μικρόφωνο τύπου PC και ηχεία (με ενισχυτή) στο τηλέφωνο Cisco IP χρησιμοποιώντας τις

υποδοχές εισόδου/εξόδου. Η σύνδεση εξωτερικού μικροφώνου απενεργοποιεί το εσωτερικό μικρόφωνο και η σύνδεση εξωτερικού ηχείου απενεργοποιεί το εσωτερικό μεγάφωνο του τηλεφώνου.



Σημείωση

Η χρήση εξωτερικών συσκευών ήχου κακής ποιότητας, η αναπαραγωγή των ηχείων σε δυνατές εντάσεις ή η τοποθέτηση του μικροφώνου πολύ κοντά στο ηχείο ενδέχεται να προκαλέσει ανεπιθύμητη ηχώ για τους συνομιλητές σας σε κλήσεις ανοικτής ακρόασης.

## Σύνδεση της βάσης

Εάν το τηλέφωνο είναι τοποθετημένο σε τραπέζι ή γραφείο, συνδέστε τη βάση στο πίσω μέρος του.

### Διαδικασία

**Βήμα 1** Τοποθετήστε τους καμπύλους συνδέσμους στις κατώτερες υποδοχές.

**Βήμα 2** Σηκώστε τη βάση μέχρι οι σύνδεσμοι να ασφαλίσουν στις επάνω υποδοχές.

Ίσως χρειαστεί να ασκήσετε περισσότερη δύναμη από όση περιμένετε για να συνδέσετε ή να αποσυνδέσετε τη βάση.

**Βήμα 3** Ρυθμίστε την κλίση του τηλεφώνου.

Σημείωση Δεν μπορείτε να ρυθμίσετε τη βάση του Cisco IP τηλεφώνου 7811.

## Σετ ακουστικών-μικροφώνου

Η Cisco εκτελεί εσωτερικό έλεγχο των σετ ακουστικών-μικροφώνου τρίτων κατασκευαστών που χρησιμοποιούνται με το Cisco IP Τηλέφωνο. Ωστόσο, η Cisco δεν πιστοποιεί και δεν υποστηρίζει προϊόντα από πωλητές σετ ακουστικών-μικροφώνου ή ακουστικών.



Σημείωση

Το Cisco IP τηλέφωνο 7811 δεν υποστηρίζει σετ ακουστικών-μικροφώνου.

Τα σετ ακουστικών-μικροφώνου συνδέονται με το Cisco IP τηλέφωνο σειράς 7800 με τη χρήση της θύρας ακουστικών-μικροφώνου ή της βοηθητικής θύρας (AUX). Το Cisco IP τηλέφωνο 7811 δεν διαθέτει βοηθητική θύρα. Ανάλογα με το μοντέλο του σετ ακουστικών-μικροφώνου, πρέπει να προσαρμόσετε τις ρυθμίσεις ήχου του τηλεφώνου σας για την καλύτερη δυνατή εμπειρία ήχου, προσαρμόζοντας μεταξύ άλλων και τη ρύθμιση επιστροφής ήχου ακουστικών.

Ο πλευρικός τόνος του ακουστικού είναι η ανάδραση που ακούτε μέσα από ένα ακουστικό όταν μιλάτε.

Αφού εφαρμόσετε μια νέα ρύθμιση επιστροφής ήχου ακουστικών, περιμένετε τουλάχιστον ένα λεπτό και πραγματοποιήστε επανεκκίνηση του τηλεφώνου για να αποθηκευτεί η ρύθμιση στη μνήμη.



Το τηλέφωνο μειώνει κάποιον από τον θόρυβο φόντου που εντοπίζει το μικρόφωνο του σετ ακουστικών-μικροφώνου. Μπορείτε να χρησιμοποιήσετε ένα σετ ακουστικών-μικροφώνου ακύρωσης για να μειώσετε περαιτέρω τον θόρυβο φόντου και να βελτιώσετε τη συνολική ποιότητα ήχου.

Συνιστούμε τη χρήση εξωτερικών συσκευών καλής ποιότητας, για παράδειγμα σετ ακουστικών-μικροφώνου που έχουν ελεγχθεί για εκπομπή μη επιθυμητών σημάτων ραδιοσυχνότητας (RF) και ακουστικής συχνότητας (AF). Ανάλογα με την ποιότητα των σετ ακουστικών-μικροφώνου και την εγγυητά τους σε άλλες συσκευές όπως κινητά τηλέφωνα και συσκευές αμφίπλευρων ραδιοεπικοινωνιών, ενδεχομένως να εξακολουθεί να ακούγεται κάποιος θόρυβος ή ηχώ. Είτε ο συνομιλητής είτε και ο συνομιλητής και ο χρήστης του τηλεφώνου Cisco IP ενδέχεται να ακούν ένα βουητό. Ένα εύρος εξωτερικών πηγών μπορούν να προκαλέσουν βουητό, για παράδειγμα ηλεκτρικά φώτα, ηλεκτρικοί κινητήρες ή μεγάλες οθόνες PC.



#### Σημείωση

Μερικές φορές, η χρήση τοπικού κύβου τροφοδοσίας ή εγχυτήρα τροφοδοσίας μπορεί να μειώσει ή να καταργήσει το βουητό.

Οι περιβαλλοντικές ασυνέπειες και οι ασυνέπειες υλικού στις τοποθεσίες όπου χρησιμοποιούνται τα τηλέφωνα Cisco IP δεν επιτρέπουν την επιλογή μίας λύσης σετ ακουστικών-μικροφώνου για όλα τα περιβάλλοντα.

Προτείνουμε στους πελάτες να δοκιμάζουν τα σετ ακουστικών-μικροφώνων στον αντίστοιχο χώρο, για να κρίνουν ποιο έχει καλύτερη απόδοση, πριν αποφασίσουν να πραγματοποιήσουν μια αγορά μεγαλύτερης κλίμακας.

Μπορείτε να χρησιμοποιείτε μόνο ένα σετ ακουστικών-μικροφώνου κάθε φορά. Το σετ ακουστικών-μικροφώνου που συνδέθηκε τελευταίο είναι το ενεργό σετ ακουστικών-μικροφώνου.

## Ποιότητα ήχου

Εκτός από τη φυσική, μηχανική και τεχνική απόδοση, ο ήχος του σετ ακουστικών-μικροφώνου πρέπει να ακούγεται καλός στο χρήστη και στο συνομιλητή. Η ποιότητα ήχου είναι υποκειμενική και δεν μπορούμε να εγγυηθούμε την απόδοση των σετ ακουστικών-μικροφώνου. Ωστόσο, διάφορα σετ ακουστικών-μικροφώνου από κορυφαίους κατασκευαστές έχει αναφερθεί ότι έχουν καλή απόδοση με τα Cisco IP Τηλέφωνα.

Για περισσότερες πληροφορίες, βλ. [https://www.cisco.com/c/en/us/products/unified-communications/uc\\_endpoints\\_accessories.html](https://www.cisco.com/c/en/us/products/unified-communications/uc_endpoints_accessories.html)


## Αναλογικά σετ ακουστικών-μικροφώνου

Τα αναλογικά σετ ακουστικών-μικροφώνου υποστηρίζονται από τα Cisco IP τηλέφωνα 7821, 7841 και 7861. Τα Cisco IP Τηλέφωνα 7821, 7841 και 7861 εντοπίζουν τη σύνδεση αναλογικού σετ ακουστικών-μικροφώνου.

# Επιτοίχια στηρίγματα

## Κιτ επιτοίχιας προσάρτησης

Κάθε επιτοίχιο στηρίγμα είναι ξεχωριστό για το αντίστοιχο μοντέλο τηλεφώνου και δεν μπορεί να χρησιμοποιηθεί σε άλλο τηλέφωνο. Εάν σκοπεύετε να συνδέσετε το τηλέφωνό σας στον τοίχο, αγοράστε το αντίστοιχο κιτ επιτοίχιας προσάρτησης για το τηλέφωνό σας. Για περισσότερες πληροφορίες, ανατρέξτε στο φύλλο δεδομένων του μοντέλου τηλεφώνου σας.

Για να ελέγξετε το μοντέλο τηλεφώνου που έχετε, πατήστε Εφαρμογές  και επιλέξτε Πληροφορίες τηλεφώνου. Στο πεδίο Αριθμός μοντέλου εμφανίζεται το μοντέλο του τηλεφώνου σας.

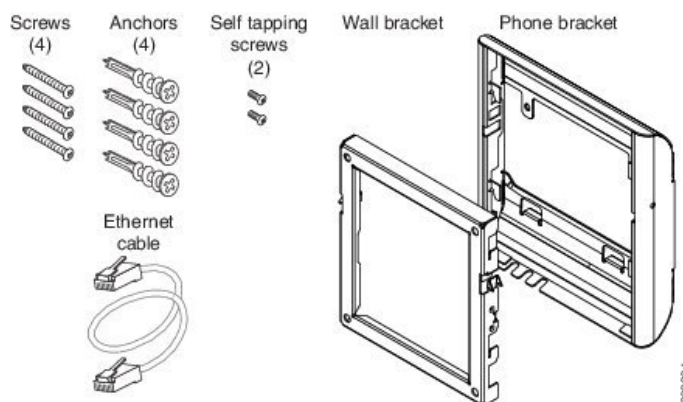
Πίνακας 85: Κιτ επιτοίχιας προσάρτησης

Τηλέφωνο Cisco IP Τηλέφωνο	Κιτ επιτοίχιας προσάρτησης Cisco
Cisco IP Τηλέφωνο 7811	Εφεδρικό κιτ επιτοίχιας προσάρτησης για Cisco IP Τηλέφωνο 7811
Cisco IP Τηλέφωνο 7821 και 7841	Εφεδρικό επιτοίχιο κιτ για Cisco IP Τηλέφωνο σειράς 7800
Cisco IP Τηλέφωνο 7861	Εφεδρικό κιτ επιτοίχιας προσάρτησης για Cisco IP Τηλέφωνο 7861

## Μη ασφαλιζόμενα εξαρτήματα σετ επιτοίχιας τοποθέτησης για το 7811

Η παρακάτω εικόνα παρουσιάζει τα στοιχεία του σετ επιτοίχιας τοποθέτησης για το Cisco IP τηλέφωνο 7811.

Σχήμα 3: Εξαρτήματα επιτοίχιας τοποθέτησης



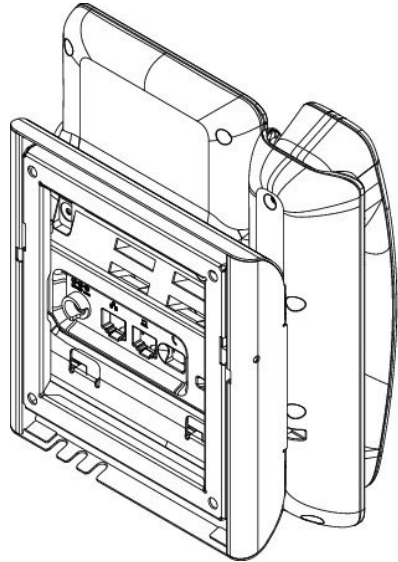
Το πακέτο περιλαμβάνει τα εξής στοιχεία:

- Ένα βραχίονα τηλεφώνου
- Ένα βραχίονα τοίχου

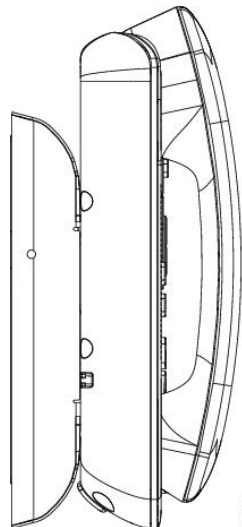
- Τέσσερις βίδες M4 x 25-mm με κεφαλή Phillips με τέσσερα αγκύρια
- Δύο βίδες αυτοκοχλιοτόμησης M3 x 7 mm
- Ένα καλώδιο Ethernet 200 mm

Αυτή η ενότητα περιγράφει τον τρόπο τοποθέτησης και αφαίρεσης του μη ασφαλιζόμενου σετ επιτοίχιας τοποθέτησης ADA.

Σχήμα 4: Πίσω άποψη του Μη ασφαλιζόμενου σετ επιτοίχιας τοποθέτησης **ADA** εγκατεστημένο στο τηλέφωνο



Σχήμα 5: Πλευρική όψη του Μη ασφαλιζόμενου σετ επιτοίχιας τοποθέτησης **ADA** εγκατεστημένο στο τηλέφωνο



## Τοποθέτηση του Μη ασφαλιζόμενου σετ επιτοίχιας τοποθέτησης για το 7811

Το σετ επιτοίχιας τοποθέτησης μπορεί να στερεωθεί στις περισσότερες επιφάνειες, συμπεριλαμβανομένου του σκυροδέματος, των τούβλων ή άλλων σκληρών επιφανειών. Για να

τοποθετήσετε το σετ σε σκυρόδεμα, τούβλα ή παρόμοιες σκληρές επιφάνειες, πρέπει να χρησιμοποιήσετε κατάλληλες βίδες και ούπες για την επιφάνεια του τοίχου σας.

Πριν ξεκινήσετε

Για να εγκαταστήσετε το βραχίονα θα χρειαστείτε τα εξής εργαλεία:

- Κατσαβίδι για βίδες με κεφαλή Phillips #1 και #2
- Αλφάδι
- Μολύβι

Θα πρέπει επίσης να εγκαταστήσετε ένα βύσμα Ethernet για το τηλέφωνο στην επιθυμητή θέση, εάν δεν υπάρχει επί του παρόντος βύσμα Ethernet. Αυτό το βύσμα πρέπει να συνδεθεί κατάλληλα για σύνδεση Ethernet. Δεν μπορείτε να χρησιμοποιήσετε τυπικό βύσμα τηλεφώνου.

Διαδικασία

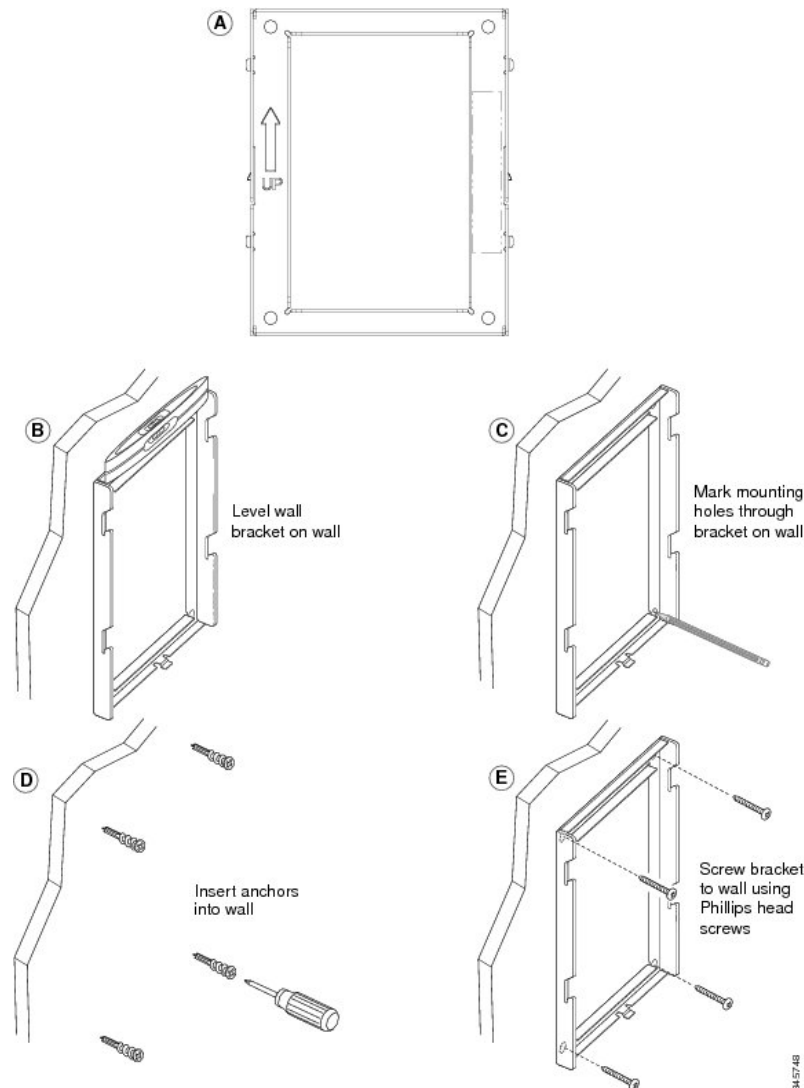
---

**Βήμα 1** Τοποθετήστε το βραχίονα επιτοίχιας τοποθέτησης στην επιθυμητή θέση. Μπορείτε να εγκαταστήσετε το βραχίονα πάνω από μια υποδοχή Ethernet ή μπορείτε να δρομολογήσετε το καλώδιο δικτύου Ethernet σε μια κοντινή υποδοχή.

Σημείωση Εάν η υποδοχή πρόκειται να τοποθετηθεί πίσω από το τηλέφωνο, η υποδοχή Ethernet πρέπει να είναι επίπεδη στον τοίχο ή σε εσοχή.

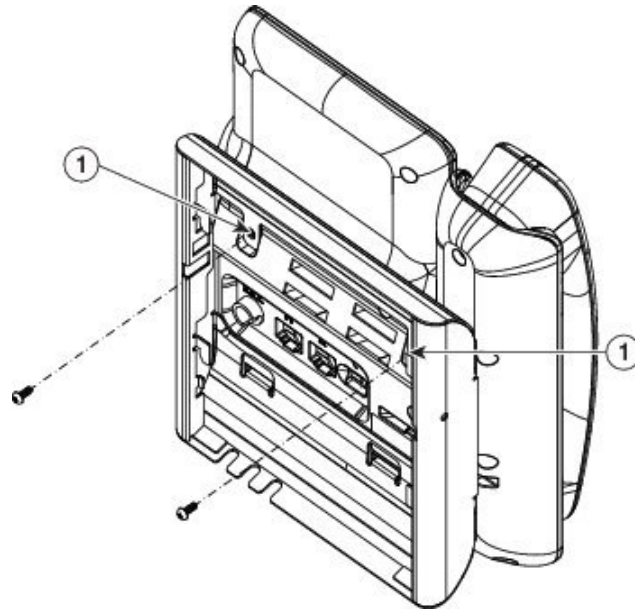
- Κρατήστε το βραχίονα στον τοίχο και τοποθετήστε το έτσι ώστε το βέλος στο πίσω μέρος του βραχίονα να είναι στραμμένο προς τα επάνω.
- Χρησιμοποιήστε το αλφάδι για να βεβαιωθείτε ότι ο βραχίονας είναι οριζόντιος και χρησιμοποιήστε ένα μολύβι για να σημειώσετε τις οπές των βιδών.
- Κεντράρετε προσεκτικά την ούπα πάνω από το σημάδι του μολυβιού και χρησιμοποιήστε ένα κατσαβίδι κεφαλής Phillips #2 για να βιδώσετε την ούπα στον τοίχο.
- Βιδώστε την ούπα δεξιόστροφα στον τοίχο, μέχρι να είναι σταθερή.
- Χρησιμοποιήστε τις παρεχόμενες βίδες και κατσαβίδι κεφαλής Phillips #2 για να στερεώσετε το βραχίονα στον τοίχο με τις ούπες.

Σχήμα 6: Εγκατάσταση βραχίονα

**Βήμα 2** Συνδέστε το βραχίονα τηλεφώνου στο τηλέφωνο IP.

- Αποσυνδέστε το καλώδιο τροφοδοσίας και τα άλλα συνδεδεμένα καλώδια από τη βάση του τηλεφώνου, εκτός από το καλώδιο του ακουστικού (και το καλώδιο του σετ ακουστικών-μικροφώνου, εάν υπάρχει σετ ακουστικών-μικροφώνου).
- Συνδέστε το βραχίονα του τηλεφώνου εισαγάγοντας τις γλωττίδες στις γλωττίδες στερέωσης στο πίσω μέρος του τηλεφώνου. Οι θύρες του τηλεφώνου θα πρέπει να είναι προσβάσιμες μέσω των οπών του βραχίονα.
- Επανατοποθετήστε τα καλώδια και τοποθετήστε τα στα κλιπ που είναι ενσωματωμένα στο σώμα του τηλεφώνου.

Σχήμα 7: Σύνδεση βραχίονα τηλεφώνου

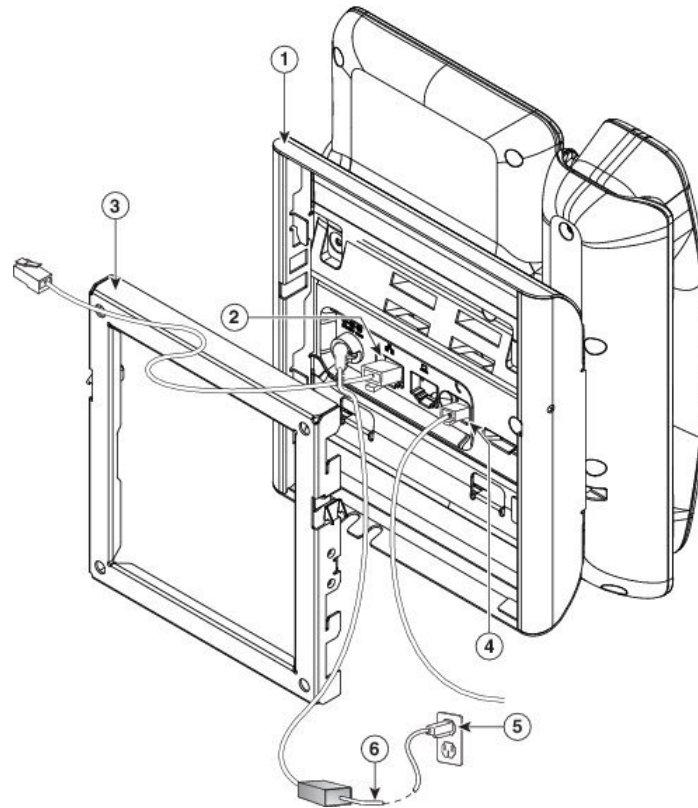


1	Οπές βιδών
---	------------

### Βήμα 3 Σύνδεση καλωδίων στο τηλέφωνο:

- Συνδέστε το καλώδιο Ethernet στη θύρα δικτύου 10/100/1000 SW και στην υποδοχή τοίχου.
- (Προαιρετικά) Εάν συνδέετε μια συσκευή δικτύου (όπως έναν υπολογιστή) στο τηλέφωνο, συνδέστε το καλώδιο στη θύρα 10/100/1000 του υπολογιστή (Πρόσβαση Η/Υ).
- (Προαιρετικά) Εάν χρησιμοποιείτε εξωτερικό τροφοδοτικό, συνδέστε το καλώδιο τροφοδοσίας στο τηλέφωνο. Προσαρμόστε το καλώδιο στερεώνοντάς το μέσα στα κλιπ που είναι ενσωματωμένα στο σώμα του τηλεφώνου δίπλα στη θύρα του υπολογιστή.
- (Προαιρετικά) Αν τα καλώδια ολοκληρώνονται στο εσωτερικό του στηρίγματος τοίχου, συνδέστε τα στις υποδοχές.

Σχήμα 8: Σύνδεση καλωδίου

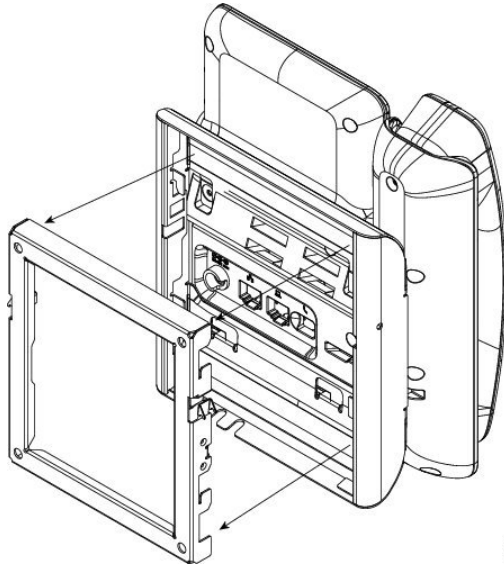


1	Βραχίονας τηλεφώνου	4	Θύρα ακουστικού
2	Θύρα δικτύου	5	Θύρα προσαρμογέα AC
3	Βραχίονας τοίχου	6	Προαιρετικό καλώδιο τροφοδοσίας

**Βήμα 4** Συνδέστε το τηλέφωνο στο βραχίονα τοίχου εισαγάγοντας τις γλωττίδες στο επάνω μέρος του βραχίονα τοίχου στις υποδοχές στο βραχίονα τηλεφώνου.

Για τα καλώδια που τερματίζουν εκτός του βραχίονα, χρησιμοποιήστε τα ανοίγματα πρόσβασης καλωδίου στο κάτω μέρος του βραχίονα για να τοποθετήσετε το καλώδιο τροφοδοσίας και οποιοδήποτε άλλο καλώδιο που δεν τερματίζει στον τοίχο πίσω από το βραχίονα. Το τηλέφωνο και τα ανοίγματα του βραχίονα τοίχου σχηματίζουν μαζί κυκλικά ανοίγματα με χώρο για ένα καλώδιο ανά άνοιγμα.

Σχήμα 9: Σύνδεση τηλεφώνου στο βραχίονα τοίχου



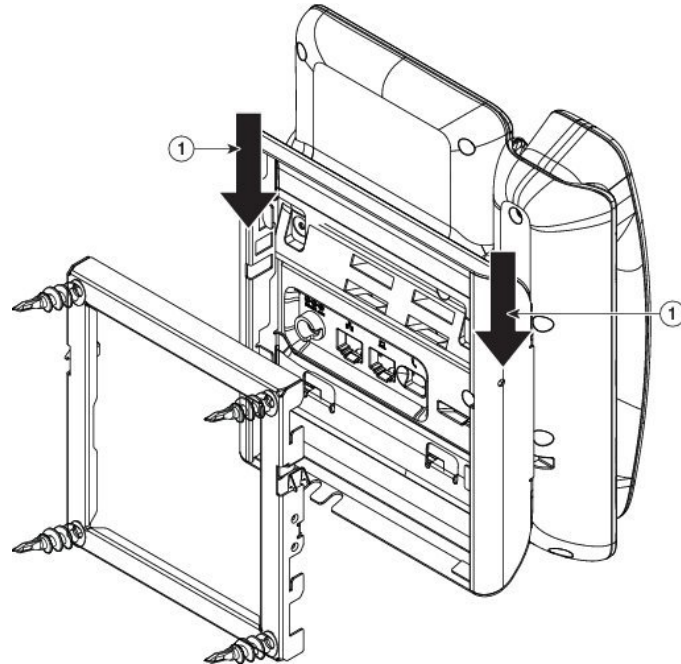
- Βήμα 5** Πιέστε δυνατά το τηλέφωνο στο στήριγμα τοίχου και κυλίστε το προς τα κάτω. Τα γλωσσίδια στο στήριγμα κουμπώνουν στη θέση τους.
- Βήμα 6** Προχωρήστε στο [Ρύθμιση του αγκίστρου του ακουστικού, στη σελίδα 545](#).

## Αφαίρεση τηλεφώνου από το Μη ασφαλιζόμενο σετ επιτοίχιας τοποθέτησης για το 7811

Η πλάκα επιτοίχιας τοποθέτησης διαθέτει δύο γλωπίδες που ασφαλίζουν την πλάκα στο βραχίονα του τηλεφώνου. Η παρακάτω εικόνα δείχνει τη θέση και το σχήμα των γλωπίδων.



Σχήμα 10: Θέση γλωττίδας



Για να αφαιρέσετε το τηλέφωνο και την πλάκα τοποθέτησης από το βραχίονα τοίχου, θα πρέπει να αποδεσμεύσετε αυτές τις γλωττίδες.

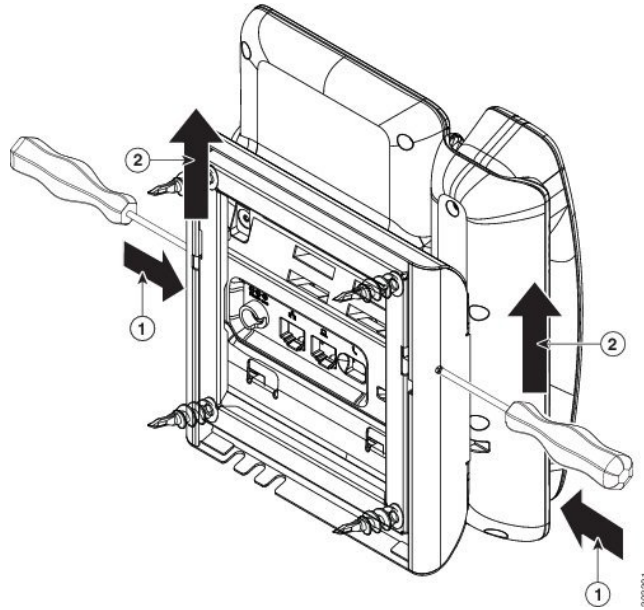
Πριν ξεκινήσετε

Χρειάζεστε δύο κατσαβίδια ή μεταλλικές ράβδους.

Διαδικασία

- 
- Βήμα 1** Σπρώξτε τα κατσαβίδια στην αριστερή και δεξιά οπή στην πλάκα τοποθέτησης του τηλεφώνου περίπου 1 ίντσα (2,5 εκ.).
- Βήμα 2** Σηκώστε τις λαβές των κατσαβιδιών μέχρι να ωθήσουν προς τα κάτω στις γλωττίδες.

Σχήμα 11: Αποδέσμευση γλωττίδων

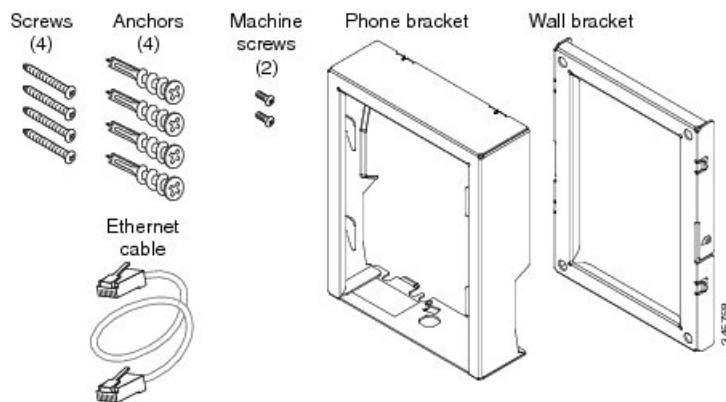


- Βήμα 3** Πατήστε σταθερά για να αποδεσμεύσετε τις γλωττίδες και μετακινήστε το τηλέφωνο ταυτόχρονα για να απελευθερώσετε το τηλέφωνο από το βραχίονα τοίχου.

## Μη ασφαλιζόμενα εξαρτήματα επιτοίχιας τοποθέτησης

Η παρακάτω εικόνα παρουσιάζει τα στοιχεία του σετ επιτοίχιας τοποθέτησης του Cisco IP τηλεφώνου σειράς 7800.

Σχήμα 12: Εξαρτήματα επιτοίχιας προσάρτησης



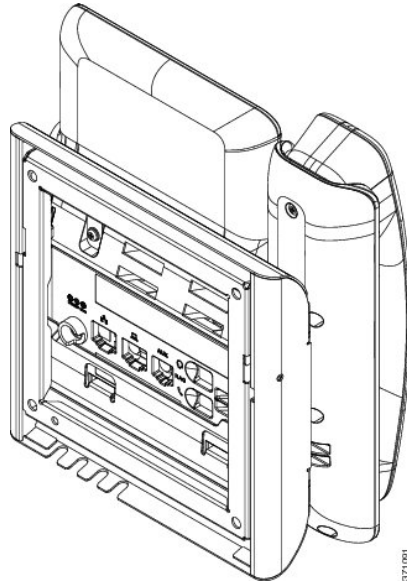
Το πακέτο περιλαμβάνει τα εξής στοιχεία:

- Ένα βραχίονα τηλεφώνου
- Ένα βραχίονα τοίχου

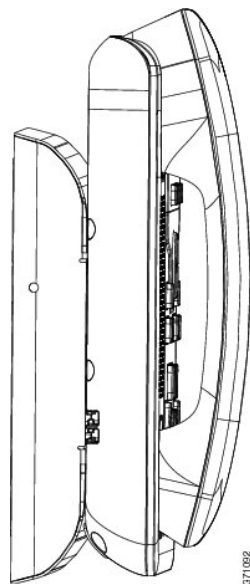
- Τέσσερις βίδες M8-18 x 1,25 ίντσες με κεφαλή Phillips με τέσσερα αγκύρια
- Δύο μηχανικές βίδες 2 M2,5 x 6 mm
- Ένα καλώδιο Ethernet 6 ιντσών

Αυτή η ενότητα περιγράφει τον τρόπο τοποθέτησης και αφαίρεσης του μη ασφαλιζόμενου σετ επιτοίχιας τοποθέτησης ADA.

Σχήμα 13: Πίσω άποψη του Μη ασφαλιζόμενου σετ επιτοίχιας τοποθέτησης **ADA** εγκατεστημένο στο τηλέφωνο



Σχήμα 14: Πλευρική όψη του Μη ασφαλιζόμενου σετ επιτοίχιας τοποθέτησης **ADA** εγκατεστημένο στο τηλέφωνο



## Τοποθέτηση του Μη ασφαλιζόμενου σετ επιτοίχιας τοποθέτησης

Το σετ επιτοίχιας τοποθέτησης μπορεί να στερεωθεί στις περισσότερες επιφάνειες, συμπεριλαμβανομένου του σκυροδέματος, των τούβλων ή άλλων σκληρών επιφανειών. Για να τοποθετήσετε το σετ σε σκυρόδεμα, τούβλα ή παρόμοιες σκληρές επιφάνειες, πρέπει να χρησιμοποιήσετε κατάλληλες βίδες και ούπες για την επιφάνεια του τοίχου σας.

Πριν ξεκινήσετε

Για να εγκαταστήσετε το βραχίονα θα χρειαστείτε τα εξής εργαλεία:

- Κατσαβίδι για βίδες με κεφαλή Phillips #1 και #2
- Αλφάδι
- Μολύβι

Θα πρέπει επίσης να εγκαταστήσετε ένα βύσμα Ethernet για το τηλέφωνο στην επιθυμητή θέση, εάν δεν υπάρχει επί του παρόντος βύσμα Ethernet. Αυτό το βύσμα πρέπει να συνδεθεί κατάλληλα για σύνδεση Ethernet. Δεν μπορείτε να χρησιμοποιήσετε τυπικό βύσμα τηλεφώνου.

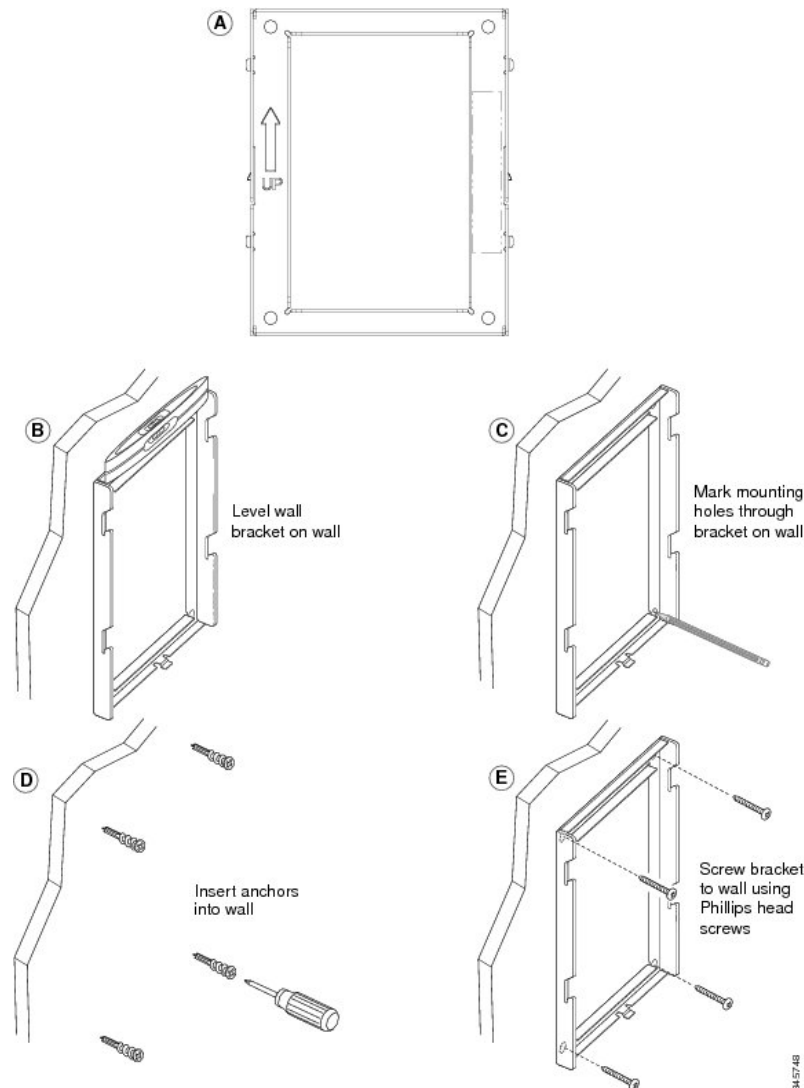
Διαδικασία

**Βήμα 1** Τοποθετήστε το βραχίονα επιτοίχιας τοποθέτησης στην επιθυμητή θέση. Μπορείτε να εγκαταστήσετε το βραχίονα πάνω από μια υποδοχή Ethernet ή μπορείτε να δρομολογήσετε το καλώδιο δικτύου Ethernet σε μια κοντινή υποδοχή.

**Σημείωση** Εάν η υποδοχή πρόκειται να τοποθετηθεί πίσω από το τηλέφωνο, η υποδοχή Ethernet πρέπει να είναι επίπεδη στον τοίχο ή σε εσοχή.

- Κρατήστε το βραχίονα στον τοίχο και τοποθετήστε το έτσι ώστε το βέλος στο πίσω μέρος του βραχίονα να είναι στραμμένο προς τα επάνω.
- Χρησιμοποιήστε το αλφάδι για να διασφαλιστεί ότι το στήριγμα είναι οριζόντιο και χρησιμοποιήστε ένα μολύβι για να σημειώσετε τις οπές των βιδών.
- Κεντράρετε προσεκτικά την ούπα πάνω από το σημάδι του μολυβιού και χρησιμοποιήστε ένα κατσαβίδι κεφαλής Phillips #2 για να βιδώσετε την ούπα στον τοίχο.
- Βιδώστε την ούπα δεξιόστροφα στον τοίχο, μέχρι να είναι σταθερή.
- Χρησιμοποιήστε τις παρεχόμενες βίδες και κατσαβίδι κεφαλής Phillips #2 για να στερεώσετε το βραχίονα στον τοίχο με τις ούπες.

Σχήμα 15: Εγκατάσταση βραχίονα

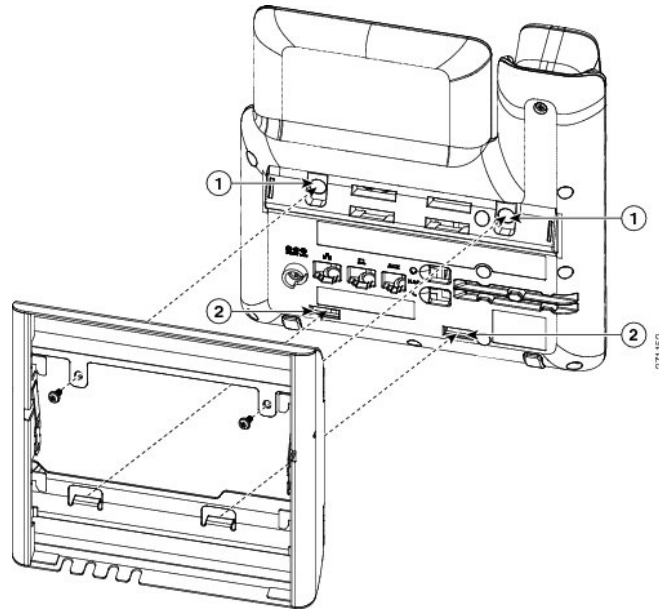
**Βήμα 2** Συνδέστε το βραχίονα τηλεφώνου στο τηλέφωνο IP.

- Αποσυνδέστε το καλώδιο τροφοδοσίας και τα άλλα συνδεδεμένα καλώδια από τη βάση του τηλεφώνου, εκτός από το καλώδιο του ακουστικού (και το καλώδιο του σετ ακουστικών-μικροφώνου, εάν υπάρχει σετ ακουστικών-μικροφώνου).
- Αφαιρέστε τα καλύμματα ετικετών που κρύβουν τις οπές βιδών.

Σημείωση Το Cisco IP τηλέφωνο 7811 δεν διαθέτει καλύμματα ετικετών.

- Συνδέστε το βραχίονα του τηλεφώνου εισαγάγοντας τις γλωττίδες στις γλωττίδες στερέωσης στο πίσω μέρος του τηλεφώνου. Οι θύρες του τηλεφώνου θα πρέπει να είναι προσβάσιμες μέσω των οπών του βραχίονα.
- Επανατοποθετήστε τα καλώδια και τοποθετήστε τα στα κλιπ που είναι ενσωματωμένα στο σώμα του τηλεφώνου.

Σχήμα 16: Σύνδεση βραχίονα τηλεφώνου

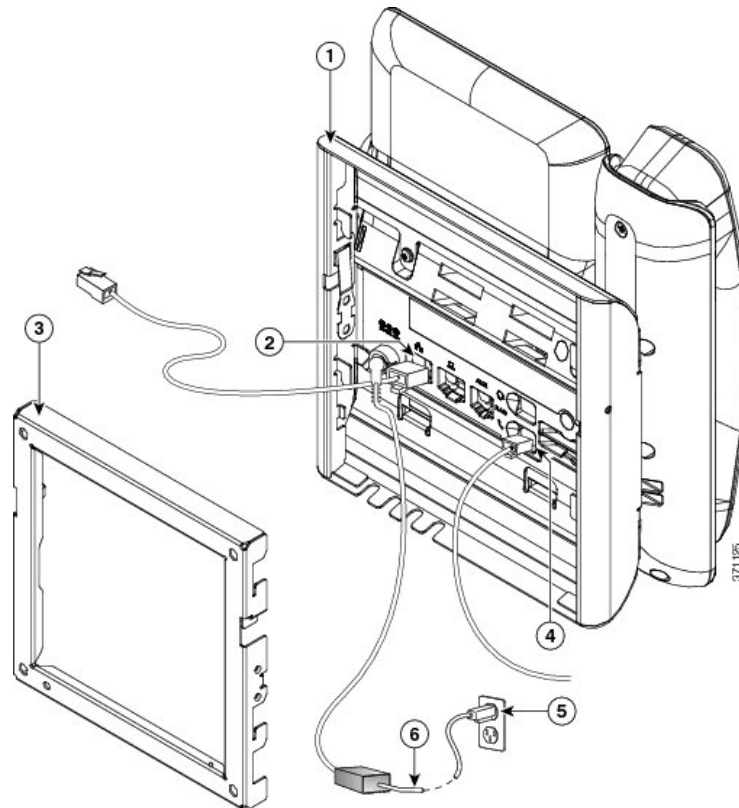


1	Οπές βιδών	2	Υποδοχές για τις γλωπίδες στερέωσης
---	------------	---	-------------------------------------

### Βήμα 3 Σύνδεση καλωδίων στο τηλέφωνο:

- Συνδέστε το καλώδιο Ethernet στη θύρα δικτύου 10/100/1000 SW και στην υποδοχή τοίχου.
- (Προαιρετικά) Εάν συνδέετε μια συσκευή δικτύου (όπως έναν υπολογιστή) στο τηλέφωνο, συνδέστε το καλώδιο στη θύρα 10/100/1000 του υπολογιστή (Πρόσβαση Η/Υ).
- (Προαιρετικά) Εάν χρησιμοποιείτε εξωτερικό τροφοδοτικό, συνδέστε το καλώδιο τροφοδοσίας στο τηλέφωνο. Προσαρμόστε το καλώδιο στερεώνοντάς το μέσα στα κλιπ που είναι ενσωματωμένα στο σώμα του τηλεφώνου δίπλα στη θύρα του υπολογιστή.
- (Προαιρετικά) Αν τα καλώδια ολοκληρώνονται στο εσωτερικό του στηρίγματος τοίχου, συνδέστε τα στις υποδοχές.

Σχήμα 17: Σύνδεση καλωδίου

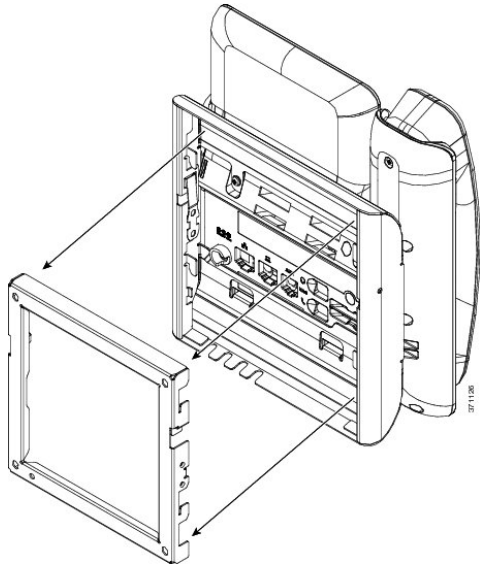


1	Βραχίονας τηλεφώνου	4	Θύρα ακουστικού
2	Θύρα δικτύου	5	Θύρα προσαρμογέα AC
3	Βραχίονας τοίχου	6	Προαιρετικό καλώδιο τροφοδοσίας

**Βήμα 4** Συνδέστε το τηλέφωνο στο βραχίονα τοίχου εισαγάγοντας τις γλωττίδες στο επάνω μέρος του βραχίονα τοίχου στις υποδοχές στο βραχίονα τηλεφώνου.

Για τα καλώδια που τερματίζουν εκτός του βραχίονα, χρησιμοποιήστε τα ανοίγματα πρόσβασης καλωδίου στο κάτω μέρος του βραχίονα για να τοποθετήσετε το καλώδιο τροφοδοσίας και οποιοδήποτε άλλο καλώδιο που δεν τερματίζει στον τοίχο πίσω από το βραχίονα. Το τηλέφωνο και τα ανοίγματα του βραχίονα τοίχου σχηματίζουν μαζί κυκλικά ανοίγματα με χώρο για ένα καλώδιο ανά άνοιγμα.

Σχήμα 18: Σύνδεση τηλεφώνου στο βραχίονα τοίχου



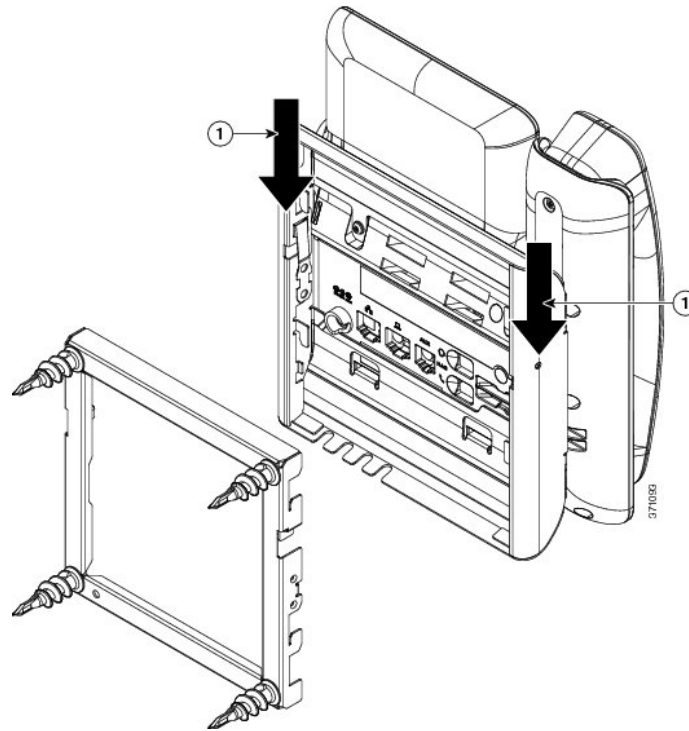
- Βήμα 5** Πιέστε δυνατά το τηλέφωνο στο στήριγμα τοίχου και κυλίστε το προς τα κάτω. Τα γλωσσίδια στο στήριγμα κουμπώνουν στη θέση τους.
- Βήμα 6** Προχωρήστε στο [Ρύθμιση του αγκίστρου του ακουστικού, στη σελίδα 545](#).

## Αφαίρεση τηλεφώνου από το Μη ασφαλιζόμενο σετ επιτοίχιας τοποθέτησης

Η πλάκα στερέωσης του τηλεφώνου διαθέτει δύο γλωττίδες που ασφαλίζουν την πλάκα στο βραχίονα τοίχου. Η παρακάτω εικόνα δείχνει τη θέση και το σχήμα των γλωττίδων.



Σχήμα 19: Θέση γλωττίδας



Για να αφαιρέσετε το τηλέφωνο και την πλάκα τοποθέτησης από το βραχίονα τοίχου, θα πρέπει να αποδεσμεύσετε αυτές τις γλωττίδες.

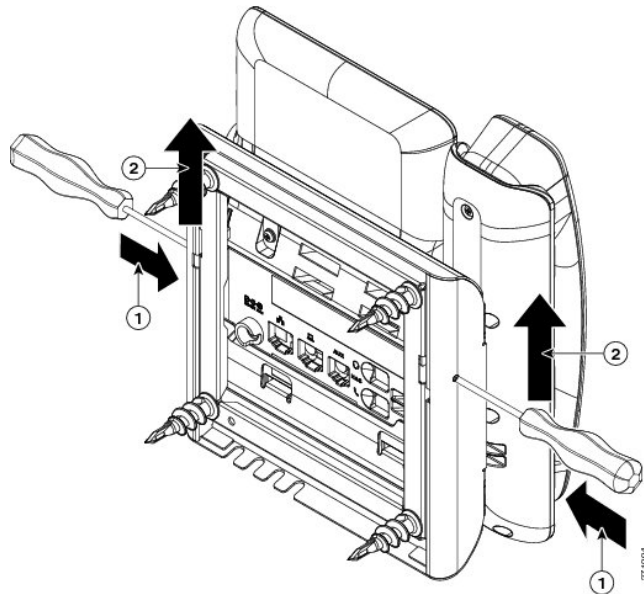
Πριν ξεκινήσετε

Χρειάζεστε δύο κατσαβίδια ή μεταλλικές ράβδους.

Διαδικασία

- 
- Βήμα 1** Σπρώξτε τα κατσαβίδια στην αριστερή και δεξιά οπή στην πλάκα τοποθέτησης του τηλεφώνου περίπου 1 ίντσα (2,5 εκ.).
- Βήμα 2** Σηκώστε τις λαβές των κατσαβιδιών μέχρι να ωθήσουν προς τα κάτω στις γλωττίδες.

Σχήμα 20: Αποδέσμευση γλωπτίδων

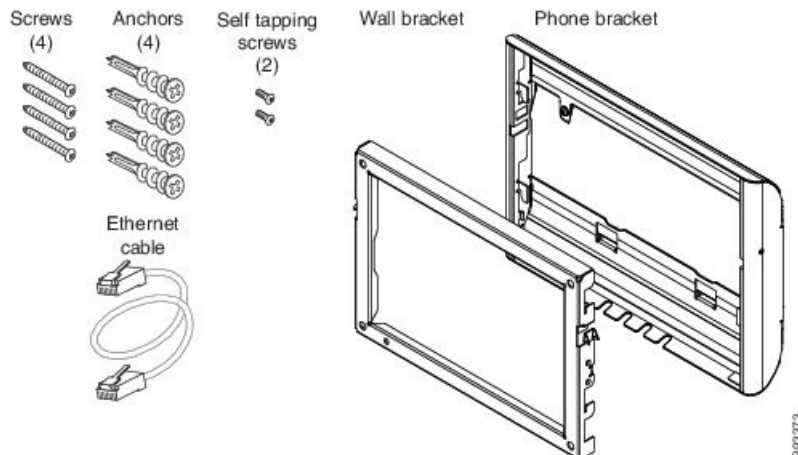


- Βήμα 3** Πατήστε σταθερά για να αποδεσμεύσετε τις γλωπτίδες και μετακινήστε το τηλέφωνο ταυτόχρονα για να απελευθερώσετε το τηλέφωνο από το βραχίονα τοίχου.

## Μη ασφαλιζόμενα εξαρτήματα σετ επιτοίχιας τοποθέτησης για το 7861

Η παρακάτω εικόνα παρουσιάζει τα στοιχεία του σετ επιτοίχιας τοποθέτησης για το Cisco IP τηλέφωνο 7861.

Σχήμα 21: Εξαρτήματα επιτοίχιας τοποθέτησης για το 7861



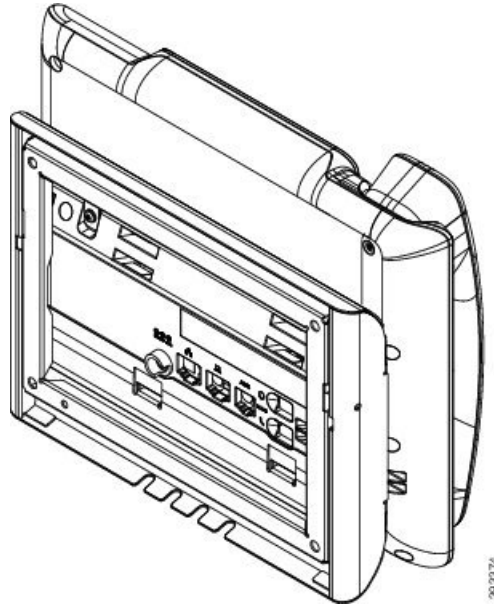
Το πακέτο περιλαμβάνει τα εξής στοιχεία:

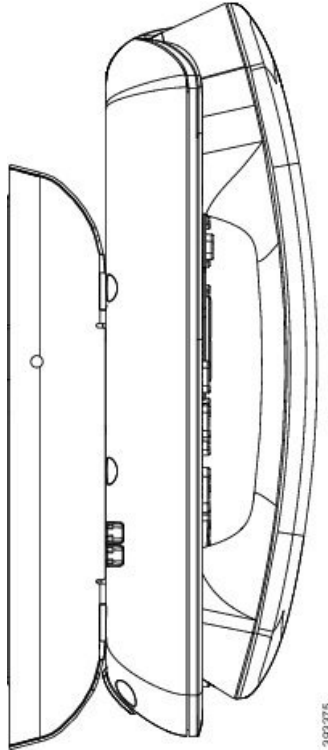
- Ένα βραχίονα τηλεφώνου
- Ένα βραχίονα τοίχου

- Τέσσερις βίδες M4 x 25-mm με κεφαλή Phillips με τέσσερα αγκύρια
- Δύο βίδες αυτοκοχλιοτόμησης M3 x 7 mm
- Ένα καλώδιο Ethernet 200 mm

Αυτή η ενότητα περιγράφει τον τρόπο τοποθέτησης και αφαίρεσης του μη ασφαλιζόμενου σετ επιτοίχιας τοποθέτησης ADA.

Σχήμα 22: Πίσω άποψη του Μη ασφαλιζόμενου σετ επιτοίχιας τοποθέτησης **ADA** εγκατεστημένο στο τηλέφωνο



Σχήμα 23: Πλευρική όψη του Μη ασφαλιζόμενου σετ επιτοίχιας τοποθέτησης **ADA** εγκατεστημένο στο τηλέφωνο

## Τοποθέτηση του Μη ασφαλιζόμενου σετ επιτοίχιας τοποθέτησης για το **7861**

Το σετ επιτοίχιας τοποθέτησης μπορεί να στερεωθεί στις περισσότερες επιφάνειες, συμπεριλαμβανομένου του σκυροδέματος, των τούβλων ή άλλων σκληρών επιφανειών. Για να τοποθετήσετε το σετ σε σκυρόδεμα, τούβλα ή παρόμοιες σκληρές επιφάνειες, πρέπει να χρησιμοποιήσετε κατάλληλες βίδες και ούπες για την επιφάνεια του τοίχου σας.

Πριν ξεκινήσετε

Για να εγκαταστήσετε το βραχίονα θα χρειαστείτε τα εξής εργαλεία:

- Κατσαβίδι για βίδες με κεφαλή Phillips #1 και #2
- Αλφάδι
- Μολύβι

Θα πρέπει επίσης να εγκαταστήσετε ένα βύσμα Ethernet για το τηλέφωνο στην επιθυμητή θέση, εάν δεν υπάρχει επί του παρόντος βύσμα Ethernet. Αυτό το βύσμα πρέπει να συνδεθεί κατάλληλα για σύνδεση Ethernet. Δεν μπορείτε να χρησιμοποιήσετε τυπικό βύσμα τηλεφώνου.

## Διαδικασία

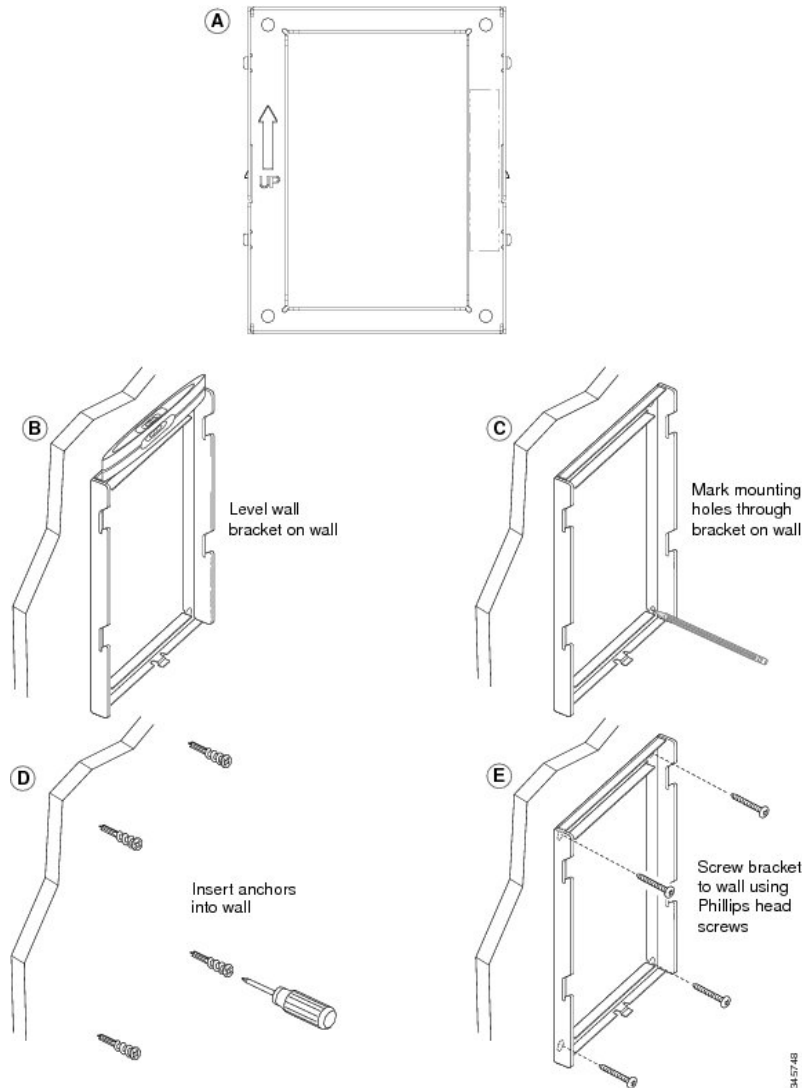
---

**Βήμα 1** Τοποθετήστε το βραχίονα επιτοίχιας τοποθέτησης στην επιθυμητή θέση. Μπορείτε να εγκαταστήσετε το βραχίονα πάνω από μια υποδοχή Ethernet ή μπορείτε να δρομολογήσετε το καλώδιο δικτύου Ethernet σε μια κοντινή υποδοχή.

Σημείωση Εάν η υποδοχή πρόκειται να τοποθετηθεί πίσω από το τηλέφωνο, η υποδοχή Ethernet πρέπει να είναι επίπεδη στον τοίχο ή σε εσοχή.

- a) Κρατήστε το βραχίονα στον τοίχο και τοποθετήστε το έτσι ώστε το βέλος στο πίσω μέρος του βραχίονα να είναι στραμμένο προς τα επάνω.
- b) Χρησιμοποιήστε το αλφάδι για να διασφαλιστεί ότι το στήριγμα είναι οριζόντιο και χρησιμοποιήστε ένα μολύβι για να σημειώσετε τις οπές των βιδών.
- c) Κεντράρετε προσεκτικά την ούπα πάνω από το σημάδι του μολυβιού και χρησιμοποιήστε ένα κατσαβίδι κεφαλής Phillips #2 για να βιδώσετε την ούπα στον τοίχο.
- d) Βιδώστε την ούπα δεξιόστροφα στον τοίχο, μέχρι να είναι σταθερή.
- e) Χρησιμοποιήστε τις παρεχόμενες βίδες και κατσαβίδι κεφαλής Phillips #2 για να στερεώσετε το βραχίονα στον τοίχο με τις ούπες.

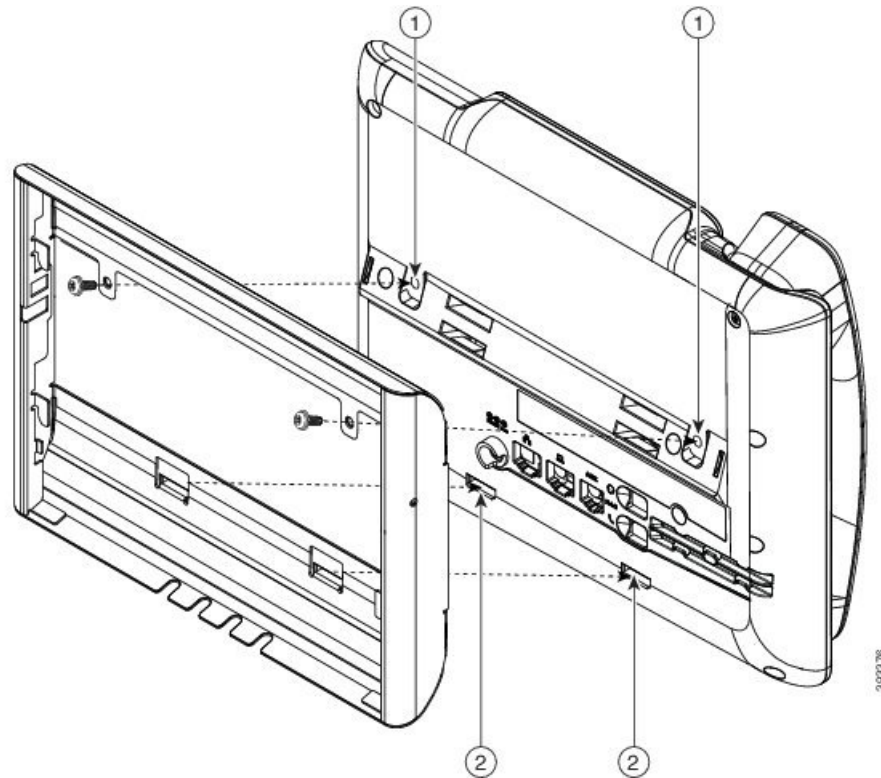
Σχήμα 24: Εγκατάσταση βραχίονα



## Βήμα 2 Συνδέστε το βραχίονα τηλεφώνου στο τηλέφωνο IP.

- Αποσυνδέστε το καλώδιο τροφοδοσίας και τα άλλα συνδεδεμένα καλώδια από τη βάση του τηλεφώνου, εκτός από το καλώδιο του ακουστικού (και το καλώδιο του σετ ακουστικών-μικροφώνου, εάν υπάρχει σετ ακουστικών-μικροφώνου).
- Συνδέστε το βραχίονα του τηλεφώνου εισαγάγοντας τις γλωττίδες στις γλωττίδες στερέωσης στο πίσω μέρος του τηλεφώνου. Οι θύρες του τηλεφώνου θα πρέπει να είναι προσβάσιμες μέσω των οπών του βραχίονα.
- Επανατοποθετήστε τα καλώδια και τοποθετήστε τα στα κλιπ που είναι ενσωματωμένα στο σώμα του τηλεφώνου.

Σχήμα 25: Σύνδεση βραχίονα τηλεφώνου

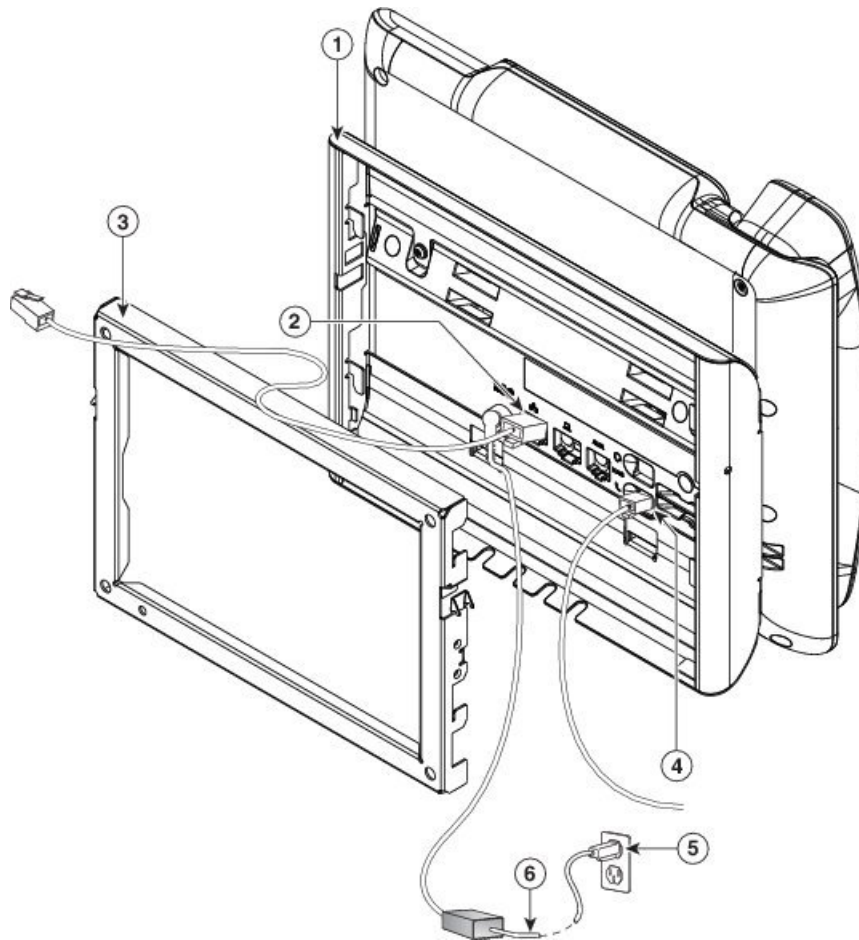


1	Οπές βιδών
2	Υποδοχή για τοποθέτηση των γλωττίδων

### Βήμα 3 Σύνδεση καλωδίων στο τηλέφωνο:

- Συνδέστε το καλώδιο Ethernet στη θύρα δικτύου 10/100/1000 SW και στην υποδοχή τοίχου.
- (Προαιρετικά) Εάν συνδέετε μια συσκευή δικτύου (όπως έναν υπολογιστή) στο τηλέφωνο, συνδέστε το καλώδιο στη θύρα 10/100/1000 του υπολογιστή (Πρόσβαση Η/Υ).
- (Προαιρετικά) Εάν χρησιμοποιείτε εξωτερικό τροφοδοτικό, συνδέστε το καλώδιο τροφοδοσίας στο τηλέφωνο. Προσαρμόστε το καλώδιο στερεώνοντάς το μέσα στα κλιπ που είναι ενσωματωμένα στο σώμα του τηλεφώνου δίπλα στη θύρα του υπολογιστή.
- (Προαιρετικά) Αν τα καλώδια ολοκληρώνονται στο εσωτερικό του στηρίγματος τοίχου, συνδέστε τα στις υποδοχές.

Σχήμα 26: Σύνδεση καλωδίου



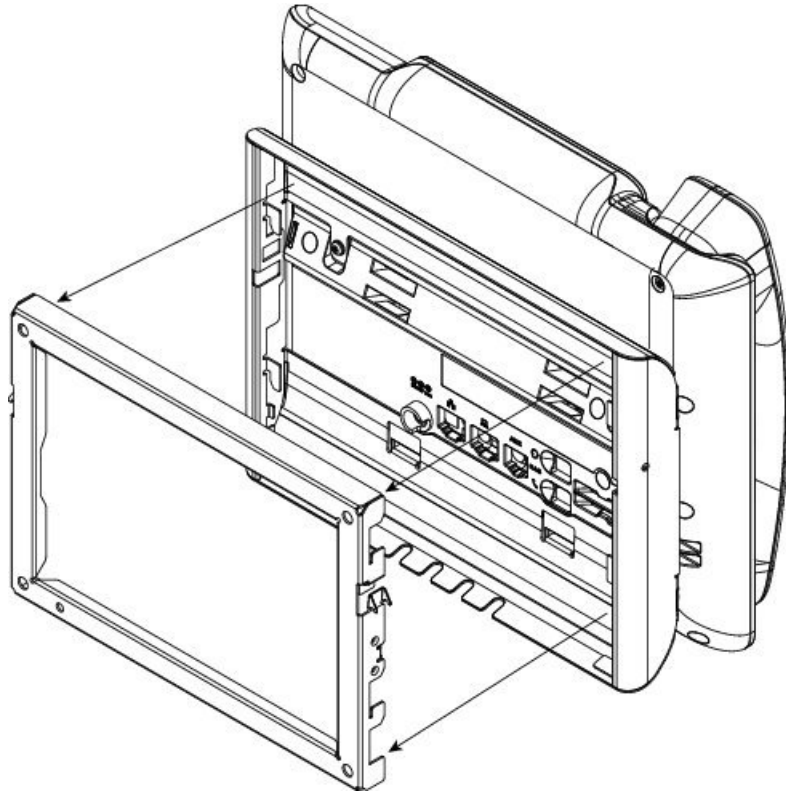
1	Βραχίονας τηλεφώνου	4	Θύρα ακουστικού
2	Θύρα δικτύου	5	Θύρα προσαρμογέα AC
3	Βραχίονας τοίχου	6	Προαιρετικό καλώδιο τροφοδοσίας

**Βήμα 4** Συνδέστε το τηλέφωνο στο βραχίονα τοίχου εισαγάγοντας τις γλωπτίδες στο επάνω μέρος του βραχίονα τοίχου στις υποδοχές στο βραχίονα τηλεφώνου.

Για τα καλώδια που τερματίζουν εκτός του βραχίονα, χρησιμοποιήστε τα ανοίγματα πρόσβασης καλωδίου στο κάτω μέρος του βραχίονα για να τοποθετήσετε το καλώδιο τροφοδοσίας και οποιοδήποτε άλλο καλώδιο που δεν τερματίζει στον τοίχο πίσω από το βραχίονα. Το τηλέφωνο και τα ανοίγματα του βραχίονα τοίχου σχηματίζουν μαζί κυκλικά ανοίγματα με χώρο για ένα καλώδιο ανά άνοιγμα.



Σχήμα 27: Σύνδεση τηλεφώνου στο βραχίονα τοίχου

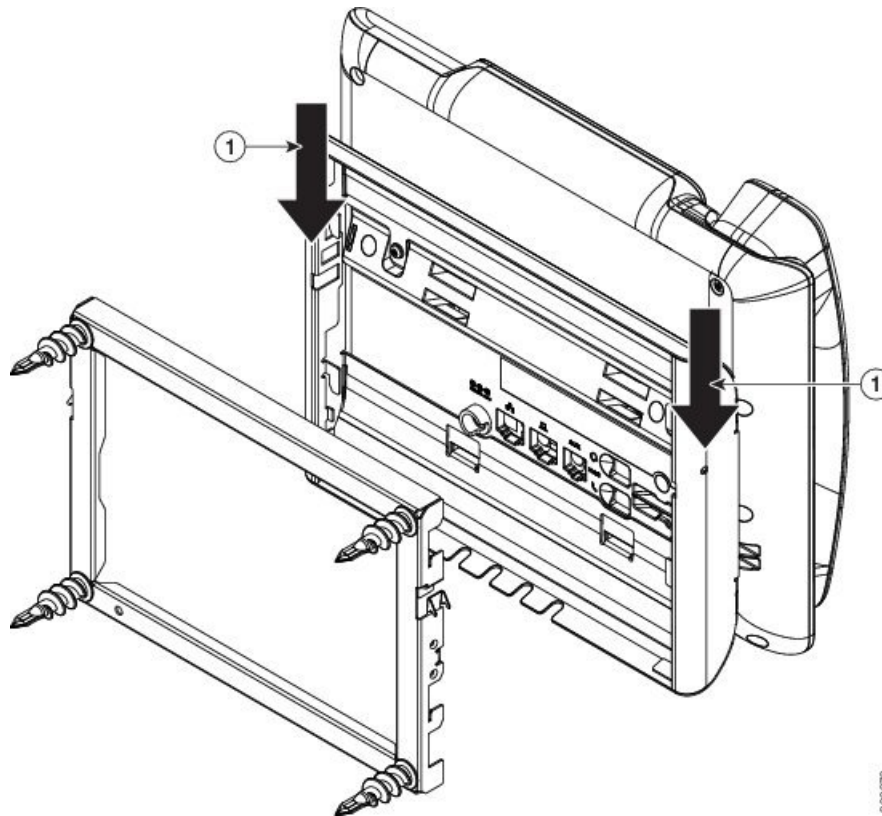


- Βήμα 5** Πιέστε δυνατά το τηλέφωνο στο στήριγμα τοίχου και κυλίστε το προς τα κάτω. Τα γλωσσίδια στο στήριγμα κουμπώνουν στη θέση τους.
- Βήμα 6** Προχωρήστε στο [Ρύθμιση του ακτίστρου του ακουστικού](#), στη σελίδα 545.

## Αφαίρεση τηλεφώνου από το Μη ασφαλιζόμενο σετ επιτοίχιας τοποθέτησης

Η πλάκα επιτοίχιας τοποθέτησης διαθέτει δύο γλωττίδες που ασφαλίζουν την πλάκα στο βραχίονα του τηλεφώνου. Η παρακάτω εικόνα δείχνει τη θέση και το σχήμα των γλωττίδων.

Σχήμα 28: Θέση γλωπτίδας



Για να αφαιρέσετε το τηλέφωνο και την πλάκα τοποθέτησης από το βραχίονα τοίχου, θα πρέπει να αποδεσμεύσετε αυτές τις γλωπτίδες.

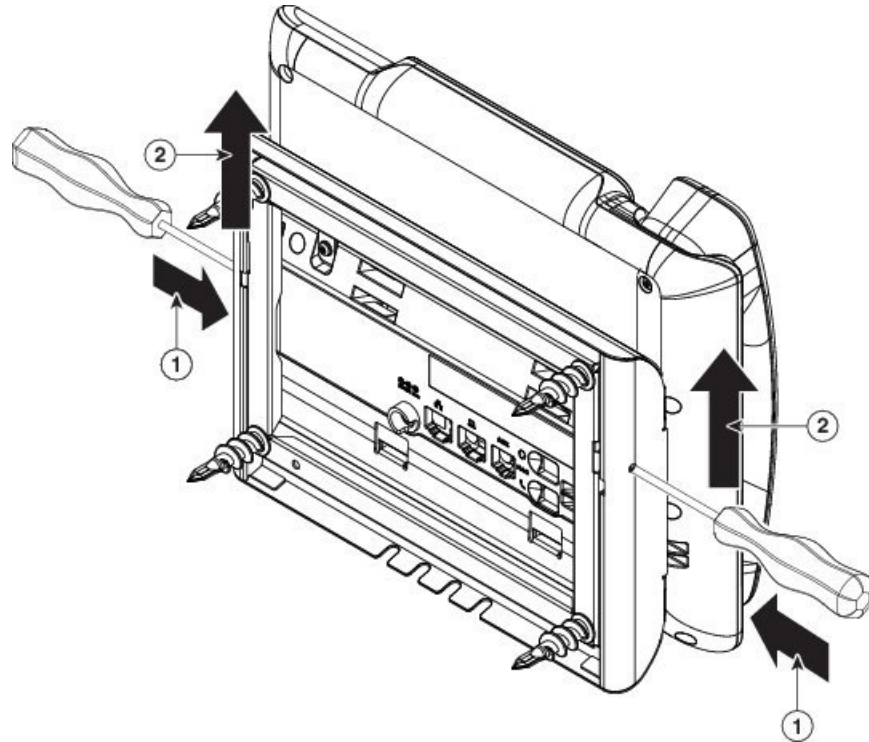
Πριν ξεκινήσετε

Χρειάζεστε δύο κατσαβίδια ή μεταλλικές ράβδους.

Διαδικασία

- 
- Βήμα 1** Σπρώξτε τα κατσαβίδια στην αριστερή και δεξιά οπή στην πλάκα τοποθέτησης του τηλεφώνου περίπου 1 ίντσα (2,5 εκ.).
- Βήμα 2** Σηκώστε τις λαβές των κατσαβιδιών μέχρι να ωθήσουν προς τα κάτω στις γλωπτίδες.

Σχήμα 29: Αποδέσμευση γλωττίδων

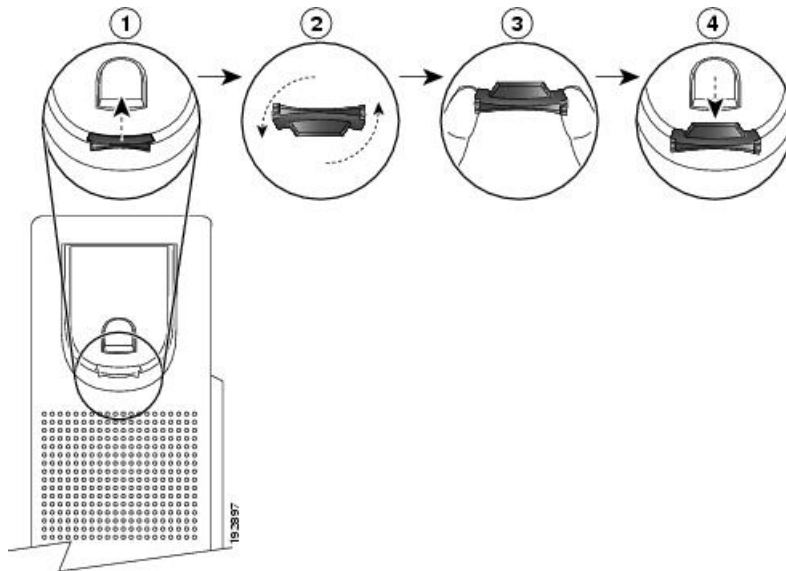


- Βήμα 3** Πατήστε σταθερά για να αποδεσμεύσετε τις γλωττίδες και μετακινήστε το τηλέφωνο ταυτόχρονα για να απελευθερώσετε το τηλέφωνο από το βραχίονα τοίχου.

## Ρύθμιση του αγκίστρου του ακουστικού

Αν το τηλέφωνό σας είναι προσαρτημένο στον τοίχο ή αν το ακουστικό γλιστράει πολύ εύκολα από τη βάση του, ίσως χρειάζεται να ρυθμίσετε το άγκιστρο του ακουστικού για να διασφαλίσετε ότι το ακουστικό δεν θα γλιστράει από τη βάση του.

Σχήμα 30: Ρύθμιση του αγκίστρου του ακουστικού



#### Διαδικασία

- 
- Βήμα 1** Αφαιρέστε το ακουστικό από τη βάση του και τραβήξτε την πλαστική προεξοχή από το άγκιστρο του ακουστικού.
  - Βήμα 2** Περιστρέψτε την προεξοχή κατά 180 μοίρες.
  - Βήμα 3** Κρατήστε την προεξοχή ανάμεσα στα δύο δάκτυλά σας, με τις γωνιακές εγκοπές στραμμένες προς εσάς.
  - Βήμα 4** Ευθυγραμμίστε την προεξοχή με τη σχισμή στη βάση και πιέστε την προεξοχή ομοιόμορφα μέσα στη σχισμή. Τώρα, πάνω από την προεξοχή που έχει περιστραφεί εξέχει μια προέκταση.
  - Βήμα 5** Τοποθετήστε ξανά το ακουστικό στο άγκιστρο.
-



## ΠΑΡΑΡΤΗΜΑ C

# Σύγκριση παραμέτρου TR-069

- [Σύγκριση παραμέτρων XML και TR-069, στη σελίδα 547](#)

## Σύγκριση παραμέτρων XML και TR-069

Σε αυτόν τον πίνακα εμφανίζονται οι παράμετροι XML που χρησιμοποιούν τα τηλέφωνα, με το TR-069 αντίστοιχό τους.

Παράμετρος TR-069	Παράμετρος
Device.Services.VoiceService.	Δεν διατίθεται
Device.Services.VoiceService. {i}.	Δεν διατίθεται
Device.Services.VoiceService. {i}.Capabilities.	Δεν διατίθεται
Device.Services.VoiceService. {i}.Capabilities.ButtonMap	Δεν διατίθεται
Device.Services.VoiceService. {i}.Capabilities.Codecs.	Δεν διατίθεται
Device.Services.VoiceService. {i}.Capabilities.Codecs. {i}.	Δεν διατίθεται
Device.Services.VoiceService. {i}.Capabilities.Codecs. {i}.BitRate	Δεν διατίθεται
Device.Services.VoiceService. {i}.Capabilities.Codecs. {i}.Codec	Δεν διατίθεται
Device.Services.VoiceService. {i}.Capabilities.Codecs. {i}.EntryID	Δεν διατίθεται
Device.Services.VoiceService. {i}.Capabilities.Codecs. {i}.PacketizationPeriod	Δεν διατίθεται
Device.Services.VoiceService. {i}.Capabilities.Codecs. {i}.SilenceSuppression	Δεν διατίθεται
Device.Services.VoiceService. {i}.Capabilities.DigitMap	Δεν διατίθεται
Device.Services.VoiceService. {i}.Capabilities.DSCPCoupled	Δεν διατίθεται
Device.Services.VoiceService. {i}.Capabilities.EthernetTaggingCoupled	Δεν διατίθεται
Device.Services.VoiceService. {i}.Capabilities.FaxPassThrough	Δεν διατίθεται
Device.Services.VoiceService. {i}.Capabilities.FaxT38	Δεν διατίθεται
Device.Services.VoiceService. {i}.Capabilities.FileBasedRingGeneration	Δεν διατίθεται
Device.Services.VoiceService. {i}.Capabilities.FileBasedToneGeneration	Δεν διατίθεται

Παράμετρος TR-069	Παράμετρος
Device.Services.VoiceService. {i}.Capabilities.MaxLineCount	Δεν διατίθεται
Device.Services.VoiceService. {i}.Capabilities.MaxProfileCount	Δεν διατίθεται
Device.Services.VoiceService. {i}.Capabilities.MaxSessionCount	Δεν διατίθεται
Device.Services.VoiceService. {i}.Capabilities.MaxSessionsPerLine	Δεν διατίθεται
Device.Services.VoiceService. {i}.Capabilities.ModemPassThrough	Δεν διατίθεται
Device.Services.VoiceService. {i}.Capabilities.NumberingPlan	Δεν διατίθεται
Device.Services.VoiceService. {i}.Capabilities.PatternBasedRingGeneration	Δεν διατίθεται
Device.Services.VoiceService. {i}.Capabilities.PatternBasedToneGeneration	Δεν διατίθεται
Device.Services.VoiceService. {i}.Capabilities.PSTNSoftSwitchOver	Δεν διατίθεται
Device.Services.VoiceService. {i}.Capabilities.Regions	Δεν διατίθεται
Device.Services.VoiceService. {i}.Capabilities.RingDescriptionsEditable	Δεν διατίθεται
Device.Services.VoiceService. {i}.Capabilities.RingFileFormats	Δεν διατίθεται
Device.Services.VoiceService. {i}.Capabilities.RingGeneration	Δεν διατίθεται
Device.Services.VoiceService. {i}.Capabilities.RingPatternEditable	Δεν διατίθεται
Device.Services.VoiceService. {i}.Capabilities.RTCP	Δεν διατίθεται
Device.Services.VoiceService. {i}.Capabilities.RTPRedundancy	Δεν διατίθεται
Device.Services.VoiceService. {i}.Capabilities.SignalingProtocols	Δεν διατίθεται
Device.Services.VoiceService. {i}.Capabilities.SIP.	Δεν διατίθεται
Device.Services.VoiceService. {i}.Capabilities.SIP.EventSubscription	Δεν διατίθεται
Device.Services.VoiceService. {i}.Capabilities.SIP.Extensions	Δεν διατίθεται
Device.Services.VoiceService. {i}.Capabilities.SIP.ResponseMap	Δεν διατίθεται
Device.Services.VoiceService. {i}.Capabilities.SIP.Role	Δεν διατίθεται
Device.Services.VoiceService. {i}.Capabilities.SIP.TLSAuthenticationKeySizes	Δεν διατίθεται
Device.Services.VoiceService. {i}.Capabilities.SIP.TLSAuthenticationProtocols	Δεν διατίθεται
Device.Services.VoiceService. {i}.Capabilities.SIP.TLSEncryptionKeySizes	Δεν διατίθεται
Device.Services.VoiceService. {i}.Capabilities.SIP.TLSEncryptionProtocols	Δεν διατίθεται
Device.Services.VoiceService. {i}.Capabilities.SIP.TLSKeyExchangeProtocols	Δεν διατίθεται
Device.Services.VoiceService. {i}.Capabilities.SIP.Transports	Δεν διατίθεται
Device.Services.VoiceService. {i}.Capabilities.SIP.URISchemes	Δεν διατίθεται
Device.Services.VoiceService. {i}.Capabilities.SRTP	Δεν διατίθεται
Device.Services.VoiceService. {i}.Capabilities.SRTPEncryptionKeySizes	Δεν διατίθεται
Device.Services.VoiceService. {i}.Capabilities.SRTPKeyingMethods	Δεν διατίθεται

Παράμετρος TR-069	Παράμετρος
Device.Services.VoiceService. {i}.Capabilities.ToneDescriptionsEditable	Δεν διατίθεται
Device.Services.VoiceService. {i}.Capabilities.ToneFileFormats	Δεν διατίθεται
Device.Services.VoiceService. {i}.Capabilities.ToneGeneration	Δεν διατίθεται
Device.Services.VoiceService. {i}.Capabilities.VoicePortTests	Δεν διατίθεται
Device.Services.VoiceService. {i}.VoiceProfile.	
Device.Services.VoiceService. {i}.VoiceProfile. {i}.	
Device.Services.VoiceService. {i}.VoiceProfile. {i}.DTMFMethod	DTMF_Tx_Method_<i>_
Device.Services.VoiceService. {i}.VoiceProfile. {i}.Enable	Δεν διατίθεται
Device.Services.VoiceService. {i}.VoiceProfile. {i}.Line.	
Device.Services.VoiceService. {i}.VoiceProfile. {i}.Line. {i}.	
Device.Services.VoiceService. {i}.VoiceProfile. {i}.Line. {i}.CallingFeatures.	
Device.Services.VoiceService. {i}.VoiceProfile. {i}.Line. {i}.CallingFeatures.AnonymousCalEnable	Block_CID_Setting
Device.Services.VoiceService. {i}.VoiceProfile. {i}.Line. {i}.CallingFeatures.AnonymousCallBlockEnable	
Device.Services.VoiceService. {i}.VoiceProfile. {i}.Line. {i}.CallingFeatures.CallerIDEnable	Block_CID_Setting
Device.Services.VoiceService. {i}.VoiceProfile. {i}.Line. {i}.CallingFeatures.CallerIDName	Display_Name_<i>_
Device.Services.VoiceService. {i}.VoiceProfile. {i}.Line. {i}.CallingFeatures.CallForwardOnBusyNumber	
Device.Services.VoiceService. {i}.VoiceProfile. {i}.Line. {i}.CallingFeatures.CallForwardOnNoAnswerNumber	
Device.Services.VoiceService. {i}.VoiceProfile. {i}.Line. {i}.CallingFeatures.CallForwardOnNoAnswerRingCount	
Device.Services.VoiceService. {i}.VoiceProfile. {i}.Line. {i}.CallingFeatures.CallForwardUnconditionalEnable	
Device.Services.VoiceService. {i}.VoiceProfile. {i}.Line. {i}.CallingFeatures.CallForwardUnconditionalNumber	
Device.Services.VoiceService. {i}.VoiceProfile. {i}.Line. {i}.CallingFeatures.CallReturnEnable	Δεν διατίθεται
Device.Services.VoiceService. {i}.VoiceProfile. {i}.Line. {i}.CallingFeatures.CallTransferEnable	Δεν διατίθεται
Device.Services.VoiceService. {i}.VoiceProfile. {i}.Line. {i}.CallingFeatures.CallWaitingEnable	CW_Setting
Device.Services.VoiceService. {i}.VoiceProfile. {i}.Line. {i}.CallingFeatures.ConferenceCallingSessionCount	
Device.Services.VoiceService. {i}.VoiceProfile. {i}.Line. {i}.CallingFeatures.ConferenceCallingStatus	Δεν διατίθεται
Device.Services.VoiceService. {i}.VoiceProfile. {i}.Line. {i}.CallingFeatures.DoNotDisturbEnable	DND_Setting
Device.Services.VoiceService. {i}.VoiceProfile. {i}.Line. {i}.CallingFeatures.MaxSessions	Call_Appearances_Per_Line
Device.Services.VoiceService. {i}.VoiceProfile. {i}.Line. {i}.CallingFeatures.MessageWaiting	Message_Waiting_<i>_
Device.Services.VoiceService. {i}.VoiceProfile. {i}.Line. {i}.CallingFeatures.MWIEnable	Δεν διατίθεται
Device.Services.VoiceService. {i}.VoiceProfile. {i}.Line. {i}.CallingFeatures.RepeatDialEnable	Δεν διατίθεται
Device.Services.VoiceService. {i}.VoiceProfile. {i}.Line. {i}.CallingFeatures.X_CISCO_SharedLineDNDCfwdEnable	Shared_Line_DND_Cfwd_Enable

Παράμετρος TR-069	Παράμετρος
Device.Services.VoiceService. {i}.VoiceProfile. {i}.Line. {i}.CallState	Δεν διατίθεται
Device.Services.VoiceService. {i}.VoiceProfile. {i}.Line. {i}.Codec.	
Device.Services.VoiceService. {i}.VoiceProfile. {i}.Line. {i}.Codec.List.	
Device.Services.VoiceService. {i}.VoiceProfile. {i}.Line. {i}.Codec.List. {i}.	
Device.Services.VoiceService. {i}.VoiceProfile. {i}.Line. {i}.Codec.List. {i}.BitRate	Δεν διατίθεται
Device.Services.VoiceService. {i}.VoiceProfile. {i}.Line. {i}.Codec.List. {i}.Codec	Δεν διατίθεται
Device.Services.VoiceService. {i}.VoiceProfile. {i}.Line. {i}.Codec.List. {i}.Enable	Δεν διατίθεται
Device.Services.VoiceService. {i}.VoiceProfile. {i}.Line. {i}.Codec.List. {i}.EntryID	Δεν διατίθεται
Device.Services.VoiceService. {i}.VoiceProfile. {i}.Line. {i}.Codec.List. {i}.PacketizationPeriod	Δεν διατίθεται
Device.Services.VoiceService. {i}.VoiceProfile. {i}.Line. {i}.Codec.List. {i}.Priority	
Device.Services.VoiceService. {i}.VoiceProfile. {i}.Line. {i}.Codec.List. {i}.SilenceSuppression	Silence_Supp_Enable_<i>_
Device.Services.VoiceService. {i}.VoiceProfile. {i}.Line. {i}.Codec.ReceiveBitRate	Δεν διατίθεται
Device.Services.VoiceService. {i}.VoiceProfile. {i}.Line. {i}.Codec.ReceiveCodec	Δεν διατίθεται
Device.Services.VoiceService. {i}.VoiceProfile. {i}.Line. {i}.Codec.ReceiveSilenceSuppression	Δεν διατίθεται
Device.Services.VoiceService. {i}.VoiceProfile. {i}.Line. {i}.Codec.TransmitBitRate	Δεν διατίθεται
Device.Services.VoiceService. {i}.VoiceProfile. {i}.Line. {i}.Codec.TransmitCodec	Δεν διατίθεται
Device.Services.VoiceService. {i}.VoiceProfile. {i}.Line. {i}.Codec.TransmitPacketizationPeriod	Δεν διατίθεται
Device.Services.VoiceService. {i}.VoiceProfile. {i}.Line. {i}.Codec.TransmitSilenceSuppression	Δεν διατίθεται
Device.Services.VoiceService. {i}.VoiceProfile. {i}.Line. {i}.Codec.X_CISCO_PREFERREDCODEC	Preferred_Codec_<i>_
Device.Services.VoiceService. {i}.VoiceProfile. {i}.Line. {i}.Codec.X_CISCO_PREFERREDCODEC2	Second_PREFERRED_Codec_<i>_
Device.Services.VoiceService. {i}.VoiceProfile. {i}.Line. {i}.Codec.X_CISCO_PREFERREDCODEC3	Third_PREFERRED_Codec_<i>_
Device.Services.VoiceService. {i}.VoiceProfile. {i}.Line. {i}.Codec.X_CISCO_USEPREFCODECONLY	Use_Pref_Codec_Only_<i>_
Device.Services.VoiceService. {i}.VoiceProfile. {i}.Line. {i}.Codec.X_CISCO_CODECNEGOTIATION	Codec_Negotiation_<i>_
Device.Services.VoiceService. {i}.VoiceProfile. {i}.Line. {i}.DirectoryNumber	User_ID_<i>_
Device.Services.VoiceService. {i}.VoiceProfile. {i}.Line. {i}.Enable	Line_Enable_<i>_
Device.Services.VoiceService. {i}.VoiceProfile. {i}.Line. {i}.PhyReferenceList	Δεν διατίθεται
Device.Services.VoiceService. {i}.VoiceProfile. {i}.Line. {i}.RingMuteStatus	Δεν διατίθεται
Device.Services.VoiceService. {i}.VoiceProfile. {i}.Line. {i}.RingVolumeStatus	
Device.Services.VoiceService. {i}.VoiceProfile. {i}.Line. {i}.Session.	
Device.Services.VoiceService. {i}.VoiceProfile. {i}.Line. {i}.Session. {i}.	
Device.Services.VoiceService. {i}.VoiceProfile. {i}.Line. {i}.Session. {i}.FarEndIPAddress	
Device.Services.VoiceService. {i}.VoiceProfile. {i}.Line. {i}.Session. {i}.FarEndUDPPort	



Παράμετρος TR-069	Παράμετρος
Device.Services.VoiceService. {i}.VoiceProfile. {i}.Line. {i}.Session. {i}.LocalUDPPort	
Device.Services.VoiceService. {i}.VoiceProfile. {i}.Line. {i}.Session. {i}.SessionDuration	
Device.Services.VoiceService. {i}.VoiceProfile. {i}.Line. {i}.Session. {i}.SessionStartTime	
Device.Services.VoiceService. {i}.VoiceProfile. {i}.Line. {i}.SIP.	
Device.Services.VoiceService. {i}.VoiceProfile. {i}.Line. {i}.SIP.AuthPassword	Password_<i>_
Device.Services.VoiceService. {i}.VoiceProfile. {i}.Line. {i}.SIP.AuthUserName	User_ID_<i>_
Device.Services.VoiceService. {i}.VoiceProfile. {i}.Line. {i}.SIP.SIPEventSubscribeNumberOfElements	Δεν διατίθεται
Device.Services.VoiceService. {i}.VoiceProfile. {i}.Line. {i}.SIP.URI	SIP_URI_<i>_
Device.Services.VoiceService. {i}.VoiceProfile. {i}.Line. {i}.SIP.X_CISCO_AuthID	Auth_ID_<i>_
Device.Services.VoiceService. {i}.VoiceProfile. {i}.Line. {i}.SIP.X_CISCO_DisplayName	Display_Name_<i>_
Device.Services.VoiceService. {i}.VoiceProfile. {i}.Line. {i}.SIP.X_CISCO_UseDNSSRV	Use_DNS_SRV_<i>_
Device.Services.VoiceService. {i}.VoiceProfile. {i}.Line. {i}.SIP.X_CISCO_UserEqualPhone	User_Equal_Phone_<i>_
Device.Services.VoiceService. {i}.VoiceProfile. {i}.Line. {i}.SIP.X_CISCO_SetG729annexb	Set_G729_annexb_<i>_
Device.Services.VoiceService. {i}.VoiceProfile. {i}.Line. {i}.SIP.X_CISCO_BlindAttnXferEnable	Blind_Attn-Xfer_Enable_<i>_
Device.Services.VoiceService. {i}.VoiceProfile. {i}.Line. {i}.SIP.X_CISCO_FeatureKeySync	Feature_Key_Sync_<i>_
Device.Services.VoiceService. {i}.VoiceProfile. {i}.Line. {i}.SIP.X_CISCO_DNSSRVAutoPrefix	DNS_SRV_Auto_Prefix_<i>_
Device.Services.VoiceService. {i}.VoiceProfile. {i}.Line. {i}.Status	Δεν διατίθεται
Device.Services.VoiceService. {i}.VoiceProfile. {i}.Line. {i}.VoiceProcessing.	Δεν διατίθεται
Device.Services.VoiceService. {i}.VoiceProfile. {i}.Line. {i}.VoiceProcessing.EchoCancellationEnable	Δεν διατίθεται
Device.Services.VoiceService. {i}.VoiceProfile. {i}.Line. {i}.VoiceProcessing.EchoCancellationInUse	Δεν διατίθεται
Device.Services.VoiceService. {i}.VoiceProfile. {i}.Line. {i}.VoiceProcessing.EchoCancellationTail	Δεν διατίθεται
Device.Services.VoiceService. {i}.VoiceProfile. {i}.Line. {i}.X_CISCO_DialPlan	Dial_Plan_<i>_
Device.Services.VoiceService. {i}.VoiceProfile. {i}.Line. {i}.X_CISCO_DefaultRing	Default_Ring_<i>_
Device.Services.VoiceService. {i}.VoiceProfile. {i}.MaxSessions	Call_Appearences_Per_Line
Device.Services.VoiceService. {i}.VoiceProfile. {i}.Name	Δεν διατίθεται
Device.Services.VoiceService. {i}.VoiceProfile. {i}.NumberOfLines	Δεν διατίθεται
Device.Services.VoiceService. {i}.VoiceProfile. {i}.Region	Δεν διατίθεται
Device.Services.VoiceService. {i}.VoiceProfile. {i}.Reset	Δεν διατίθεται
Device.Services.VoiceService. {i}.VoiceProfile. {i}.RTP.	
Device.Services.VoiceService. {i}.VoiceProfile. {i}.RTP.DSCPMark	RTP_TOS_DiffServ_Value_<i>_
Device.Services.VoiceService. {i}.VoiceProfile. {i}.RTP.LocalPortMax	RTP_Port_Max
Device.Services.VoiceService. {i}.VoiceProfile. {i}.RTP.LocalPortMin	RTP_Port_Min

Παράμετρος TR-069	Παράμετρος
Device.Services.VoiceService. {i}. VoiceProfile. {i}. RTP. RTCP.	
Device.Services.VoiceService. {i}. VoiceProfile. {i}. RTP. RTCP. Enable	RTCP_Tx_Interval
Device.Services.VoiceService. {i}. VoiceProfile. {i}. RTP. RTCP. TxRepeatInterval	RTCP_Tx_Interval
Device.Services.VoiceService. {i}. VoiceProfile. {i}. RTP. SRTP.	
Device.Services.VoiceService. {i}. VoiceProfile. {i}. RTP. SRTP. Enable	Δεν διατίθεται
Device.Services.VoiceService. {i}. VoiceProfile. {i}. RTP. SRTP. EncryptionKeySizes	Δεν διατίθεται
Device.Services.VoiceService. {i}. VoiceProfile. {i}. RTP. SRTP. KeyingMethods	Δεν διατίθεται
Device.Services.VoiceService. {i}. VoiceProfile. {i}. RTP. TelephoneEventPayloadType	AVT_Dynamic_Payload
Device.Services.VoiceService. {i}. VoiceProfile. {i}. RTP. X_CISCO_RTTPPacketSize	RTP_Packet_Size
Device.Services.VoiceService. {i}. VoiceProfile. {i}. RTP. X_CISCO RTPBeforeACK	RTP_Before_ACK
Device.Services.VoiceService. {i}. VoiceProfile. {i}. ServiceProviderInfo.	Δεν διατίθεται
Device.Services.VoiceService. {i}. VoiceProfile. {i}. ServiceProviderInfo.ContactPhoneNumber	Δεν διατίθεται
Device.Services.VoiceService. {i}. VoiceProfile. {i}. ServiceProviderInfo.EmailAddress	Δεν διατίθεται
Device.Services.VoiceService. {i}. VoiceProfile. {i}. ServiceProviderInfo.Name	Δεν διατίθεται
Device.Services.VoiceService. {i}. VoiceProfile. {i}. ServiceProviderInfo. URL	Δεν διατίθεται
Device.Services.VoiceService. {i}. VoiceProfile. {i}. SignalingProtocol	Δεν διατίθεται
Device.Services.VoiceService. {i}. VoiceProfile. {i}. SIP.	
Device.Services.VoiceService. {i}. VoiceProfile. {i}. SIP.DSCPMark	SIP_TOS_DiffServ_Value_<i>_
Device.Services.VoiceService. {i}. VoiceProfile. {i}. SIP. InviteExpires	INVITE_Expires
Device.Services.VoiceService. {i}. VoiceProfile. {i}. SIP.Organization	Δεν διατίθεται
Device.Services.VoiceService. {i}. VoiceProfile. {i}. SIP.OutboundProxy	Outbound_Proxy_<i>_
Device.Services.VoiceService. {i}. VoiceProfile. {i}. SIP.OutboundProxyPort	Outbound_Proxy_<i>_
Device.Services.VoiceService. {i}. VoiceProfile. {i}. SIP.ProxyServer	Proxy_<i>_
Device.Services.VoiceService. {i}. VoiceProfile. {i}. SIP.ProxyServerPort	Proxy_<i>_
Device.Services.VoiceService. {i}. VoiceProfile. {i}. SIP.ProxyServerTransport	SIP_Transport_ < 1
Device.Services.VoiceService. {i}. VoiceProfile. {i}. SIP.RegisterExpires	Register_Expires_<i>_
Device.Services.VoiceService. {i}. VoiceProfile. {i}. SIP.RegisterRetryInterval	Reg_Retry_Intvl
Device.Services.VoiceService. {i}. VoiceProfile. {i}. SIP.RegistersMinExpires	Reg_Min_Expires
Device.Services.VoiceService. {i}. VoiceProfile. {i}. SIP.ReInviteExpires	ReINVITE_Expires
Device.Services.VoiceService. {i}. VoiceProfile. {i}. SIP.SIPEventSubscribeNumberOfElements	Δεν διατίθεται
Device.Services.VoiceService. {i}. VoiceProfile. {i}. SIP.SIPResponseMapNumberOfElements	Δεν διατίθεται

Παράμετρος TR-069	Παράμετρος
Device.Services.VoiceService. {i}.VoiceProfile. {i}.SIP.TimerB	SIP_Timer_B
Device.Services.VoiceService. {i}.VoiceProfile. {i}.SIP.TimerD	SIP_Timer_D
Device.Services.VoiceService. {i}.VoiceProfile. {i}.SIP.TimerF	SIP_Timer_F
Device.Services.VoiceService. {i}.VoiceProfile. {i}.SIP.TimerH	SIP_Timer_H
Device.Services.VoiceService. {i}.VoiceProfile. {i}.SIP.TimerJ	SIP_Timer_J
Device.Services.VoiceService. {i}.VoiceProfile. {i}.SIP.TimerT1	SIP_T1
Device.Services.VoiceService. {i}.VoiceProfile. {i}.SIP.TimerT2	SIP_T2
Device.Services.VoiceService. {i}.VoiceProfile. {i}.SIP.TimerT4	SIP_T4
Device.Services.VoiceService. {i}.VoiceProfile. {i}.SIP.UserAgentDomain	Δεν διατίθεται
Device.Services.VoiceService. {i}.VoiceProfile. {i}.SIP.UserAgentPort	SIP_Port_ < 1
Device.Services.VoiceService. {i}.VoiceProfile. {i}.SIP.UserAgentTransport	SIP_Transport_ < 1
Device.Services.VoiceService. {i}.VoiceProfile. {i}.SIP.X_CISCO_SubMinExpires	Sub_Min_Expires
Device.Services.VoiceService. {i}.VoiceProfile. {i}.SIP.X_CISCO_SubMaxExpires	Sub_Max_Expires
Device.Services.VoiceService. {i}.VoiceProfile. {i}.SIP.X_CISCO_SubRetryIntvl	Sub_Retry_Intvl
Device.Services.VoiceService. {i}.VoiceProfile. {i}.STUNEnable	STUN_Enable
Device.Services.VoiceService. {i}.VoiceProfileNumberOfEntries	Δεν διατίθεται
Device.Services.VoiceService. {i}.X_CISCO_SIP.	
Device.Services.VoiceService. {i}.X_CISCO_SIP.G711uCodecName	G711u_Codec_Name
Device.Services.VoiceService. {i}.X_CISCO_SIP.G711aCodecName	G711a_Codec_Name
Device.Services.VoiceService. {i}.X_CISCO_SIP.G729aCodecName	G729a_Codec_Name
Device.Services.VoiceService. {i}.X_CISCO_SIP.G729bCodecName	G729b_Codec_Name
Device.Services.VoiceService. {i}.X_CISCO_SIP.G722CodecName	G722_Codec_Name
Device.Services.VoiceService. {i}.X_CISCO_SIP.G7222CodecName	G722.2_Codec_Name
Device.Services.VoiceService. {i}.X_CISCO_SIP.iLBCCodecName	iLBC_Codec_Name
Device.Services.VoiceService. {i}.X_CISCO_SIP.OPUSCodecName	OPUS_Codec_Name
Device.Services.VoiceService. {i}.X_CISCO_SIP.AVTCodecName	AVT_Codec_Name
Device.Services.VoiceService. {i}.X_CISCO_SIP.G7222BEDynamicPayload	G722.2_Dynamic_Payload
Device.Services.VoiceService. {i}.X_CISCO_SIP.G7222OADynamicPayload	G722.2_OA_Dynamic_Payload
Device.Services.VoiceService. {i}.X_CISCO_SIP.iLBC20msDynamicPayload	iLBC_Dynamic_Payload
Device.Services.VoiceService. {i}.X_CISCO_SIP.iLBC30msDynamicPayload	iLBC_30ms_Dynamic_Payload
Device.Services.VoiceService. {i}.X_CISCO_SIP.OPUSDynamicPayload	OPUS_Dynamic_Payload
Device.Services.VoiceService. {i}.X_CISCO_SIP.AVTDynamicPayload	AVT_Dynamic_Payload

Παράμετρος TR-069	Παράμετρος
Device.Services.VoiceService. {i}. X_CISCO_SIP. AVT16kHzDynamicPayload	AVT_16kHz_Dynamic_Payload
Device.Services.VoiceService. {i}. X_CISCO_SIP. AVT48kHzDynamicPayload	AVT_48kHz_Dynamic_Payload
Device.Services.VoiceService. {i}. X_CISCO_SIP. INFOREQDynamicPayload	INFOREQ_Dynamic_Payload
Device.Services.VoiceService. {i}. X_CISCO_SIP. DisplayAnonymousFromHeader	Display_Anonymous_From_Header
Device.Services.VoiceService. {i}. X_CISCO_SIP. RedirectKeepAlive	Redirect_Keep_Alive
Device.Services.VoiceService. {i}. X_CISCO_Regional.	
Device.Services.VoiceService. {i}. X_CISCO_Regional.	
Device.Services.VoiceService. {i}. X_CISCO_Regional. tones.	Dial_Tone
Device.Services.VoiceService. {i}. X_CISCO_Regional.Tones.OutsideDialTone	Outside_Dial_Tone
Device.Services.VoiceService. {i}. X_CISCO_Regional.Tones.PromptTone	Prompt_Tone
Device.Services.VoiceService. {i}. X_CISCO_Regional.Tones.BusyTone	Busy_Tone
Device.Services.VoiceService. {i}. X_CISCO_Regional.Tones.ReorderTone	Reorder_Tone
Device.Services.VoiceService. {i}. X_CISCO_Regional.Tones.OffHookWarningTone	Off_Hook_Warning_Tone
Device.Services.VoiceService. {i}. X_CISCO_Regional.Tones.RingBackTone	Ring_Back_Tone
Device.Services.VoiceService. {i}. X_CISCO_Regional.Tones.CallWaitingTone	Call_Waiting_Tone
Device.Services.VoiceService. {i}. X_CISCO_Regional.Tones.ConfirmTone	Confirm_Tone
Device.Services.VoiceService. {i}. X_CISCO_Regional.Tones.MWIDialTone	MWI_Dial_Tone
Device.Services.VoiceService. {i}. X_CISCO_Regional.Tones.CfwdDialTone	Cfwd_Dial_Tone
Device.Services.VoiceService. {i}. X_CISCO_Regional.Tones.HoldingTone	Holding_Tone
Device.Services.VoiceService. {i}. X_CISCO_Regional.Tones.ConferenceTone	Conference_Tone
Device.Services.VoiceService. {i}. X_CISCO_Regional.Tones.SecureCallIndicationTone	Secure_Call_Indication_Tone
Device.Services.VoiceService. {i}. X_CISCO_Regional.Tones.PageTone	Page_Tone
Device.Services.VoiceService. {i}. X_CISCO_Regional.Tones.AlertTone	Alert_Tone
Device.Services.VoiceService. {i}. X_CISCO_Regional.Tones.MuteTone	Mute_Tone
Device.Services.VoiceService. {i}. X_CISCO_Regional.Tones.UnmuteTone	Unmute_Tone
Device.Services.VoiceService. {i}. X_CISCO_Regional.Tones.SystemBeep	System_Beep
Device.Services.VoiceService. {i}. X_CISCO_Regional.Tones.CallPickupTone	Τηλεφωνήστε Pickup_Tone
Device.Services.VoiceService. {i}. X_CISCO_Regional.	
Device.Services.VoiceService. {i}. X_CISCO_Regional. Cadence1	Cadence_1
Device.Services.VoiceService. {i}. X_CISCO_Regional. Cadence2	Cadence_2
Device.Services.VoiceService. {i}. X_CISCO_Regional. Cadence3	Cadence_3
Device.Services.VoiceService. {i}. X_CISCO_Regional. Cadence4	Cadence_4

Παράμετρος TR-069	Παράμετρος
Device. Services. VoiceService. {i}. X_CISCO_Regional. Cadence5	Cadence_5
Device. Services. VoiceService. {i}. X_CISCO_Regional. Cadence6	Cadence_6
Device. Services. VoiceService. {i}. X_CISCO_Regional. Cadence7	Cadence_7
Device. Services. VoiceService. {i}. X_CISCO_Regional. Cadence8	Cadence_8
Device. Services. VoiceService. {i}. X_CISCO_Regional. Cadence9	Cadence_9
Device. Services. VoiceService. {i}. X_CISCO_Regional.	
Device. Services. VoiceService. {i}. X_CISCO_Regional. ControlTimer. ReorderDelay	Reorder_Delay
Device. Services. VoiceService. {i}. X_CISCO_Regional. ControlTimer. InterdigitLongTimer	Interdigit_Long_Timer
Device. Services. VoiceService. {i}. X_CISCO_Regional. ControlTimer. InterdigitShortTimer	Interdigit_Short_Timer
Device. Services. VoiceService. {i}. X_CISCO_AttConsole.	
Device. Services. VoiceService. {i}. X_CISCO_AttConsole. NumberOfUnits	Number_of_Units
Device. Services. VoiceService. {i}. X_CISCO_AttConsole. ServerType	
Device. Services. VoiceService. {i}. X_CISCO_AttConsole. SubscribeRetryInterval	Subscribe_Retry_Interval
Device. Services. VoiceService. {i}. X_CISCO_AttConsole. BxferOnSpeedDialEnable	Bxfer_On_Speed_Dial_Enable
Device. Services. VoiceService. {i}. X_CISCO_AttConsole. AttendantConsoleLCDContrast	Attendant_Console_LCD_Brightness
Device. Services. VoiceService. {i}. X_CISCO_AttConsole. BxferToStarcodeEnable	Bxfer_To_Starcode_Enable
Device.Services.VoiceService. {i}.X_CISCO_AttConsole.Unit.	Δεν διατίθεται
Device. Services. VoiceService. {i}. X_CISCO_AttConsole μονάδα. {i}.	Δεν διατίθεται
Device.Services.VoiceService. {i}.X_CISCO_AttConsole.Unit. {i}.Key.	Δεν διατίθεται
Device.Services.VoiceService. {i}.X_CISCO_AttConsole.Unit. {i}.Key. {i}.	Δεν διατίθεται
Device.Services.VoiceService. {i}.X_CISCO_AttConsole.Unit. {i}.Key. {i}.Config	Unit_<i>_Key_<i>_
Device.Services.VoiceService. {i}.X_CISCO_AttConsole.Unit. {i}.NumberOfKey	Δεν διατίθεται
Device.Services.VoiceService. {i}.X_CISCO_PhoneSetting.	Δεν διατίθεται
Device. Services. VoiceService. {i}. X_CISCO_PhoneSetting. LineKey.	Δεν διατίθεται
Device. Services. VoiceService. {i}. X_CISCO_PhoneSetting. LineKey. {i}.	Δεν διατίθεται
Device. Services. VoiceService. {i}. X_CISCO_PhoneSetting. LineKey. {i}. ExtendedFunction	Extended_Function_<i>_
Device. Services. VoiceService. {i}. X_CISCO_PhoneSetting. LineKey. {i}. Επέκταση	Extension_<i>_
Device. Services. VoiceService. {i}. X_CISCO_PhoneSetting. LineKey. {i}. ShareCallApparence	Share_Call_Appearance_<i>_
Device. Services. VoiceService. {i}. X_CISCO_PhoneSetting. LineKey. {i}. ShortName	Short_Name_<i>_

Παράμετρος TR-069	Παράμετρος
Device.Services.VoiceService. {i}. X_CISCO_PhoneSetting.NumberOfLineKey	Δεν διατίθεται
Device.Services.VoiceService. {i}. X_CISCO_PhoneSetting.StationName	Station_Name
Device.Services.VoiceService. {i}. X_CISCO_PhoneSetting.GroupPagingScript	Group_Paging_Script
Device.Services.VoiceService. {i}. X_CISCO_PhoneSetting.VoiceMailNumber	Voice_Mail_Number
Device.Services.VoiceService. {i}. X_CISCO_PhoneSetting.BluetoothMode	Bluetooth_Mode
Device.Services.VoiceService. {i}.X_CISCO_PhoneSetting.Line	Γραμμή
Device.Services.VoiceService. {i}.X_CISCO_PhoneSetting.Ringtone.	Δεν διατίθεται
Device.Services.VoiceService. {i}.X_CISCO_PhoneSetting.Ringtone.Ring1	Ring1
Device.Services.VoiceService. {i}.X_CISCO_PhoneSetting.Ringtone.Ring2	Ring2
Device.Services.VoiceService. {i}.X_CISCO_PhoneSetting.Ringtone.Ring3	Ring3
Device.Services.VoiceService. {i}.X_CISCO_PhoneSetting.Ringtone.Ring4	Ring4
Device.Services.VoiceService. {i}.X_CISCO_PhoneSetting.Ringtone.Ring5	Ring5
Device.Services.VoiceService. {i}.X_CISCO_PhoneSetting.Ringtone.Ring6	Ring6
Device.Services.VoiceService. {i}.X_CISCO_PhoneSetting.Ringtone.Ring7	Ring7
Device.Services.VoiceService. {i}.X_CISCO_PhoneSetting.Ringtone.Ring8	Ring8
Device.Services.VoiceService. {i}.X_CISCO_PhoneSetting.Ringtone.Ring9	Ring9
Device.Services.VoiceService. {i}.X_CISCO_PhoneSetting.Ringtone.Ring10	Ring10
Device.Services.VoiceService. {i}.X_CISCO_PhoneSetting.Ringtone.Ring11	Ring11
Device.Services.VoiceService. {i}.X_CISCO_PhoneSetting.Ringtone.Ring12	Ring12
Device.Services.VoiceService. {i}.X_CISCO_PhoneSetting.SuppServices.	Δεν διατίθεται
Device.Services.VoiceService. {i}.X_CISCO_PhoneSetting.SuppServices.ConferenceServ	Coference_Serv
Device.Services.VoiceService. {i}.X_CISCO_PhoneSetting.SuppServices.AttnTransferServ	Attn_Transfer_Serv
Device.Services.VoiceService. {i}.X_CISCO_PhoneSetting.SuppServices.BlindTransferServ	Blind_Transfer_Serv
Device.Services.VoiceService. {i}.X_CISCO_PhoneSetting.SuppServices.DNDServ	DND_Serv
Device.Services.VoiceService. {i}.X_CISCO_PhoneSetting.SuppServices.BlockANCServ	Block_ANC_Serv
Device.Services.VoiceService. {i}.X_CISCO_PhoneSetting.SuppServices.BlockCIDServ	Block_CID_Serv
Device.Services.VoiceService. {i}.X_CISCO_PhoneSetting.SuppServices.SecureCallServ	Secure_Call_Serv
Device.Services.VoiceService. {i}.X_CISCO_PhoneSetting.SuppServices.CfwdAllServ	Cfwd_All_Serv
Device.Services.VoiceService. {i}.X_CISCO_PhoneSetting.SuppServices.CfwdBusyServ	Cfwd_Busy_Serv
Device.Services.VoiceService. {i}.X_CISCO_PhoneSetting.SuppServices.CfwdNoAnsServ	Cfwd_No_Ans_Serv
Device.Services.VoiceService. {i}.X_CISCO_PhoneSetting.SuppServices.PagingServ	Paging_Serv
Device.Services.VoiceService. {i}.X_CISCO_PhoneSetting.SuppServices.CallParkServ	Call_Park_Serv

Παράμετρος TR-069	Παράμετρος
Device.Services.VoiceService. {i}.X_CISCO_PhoneSetting.SuppServices.CallPickUpServ	Call_Pick_Up_Serv
Device.Services.VoiceService. {i}.X_CISCO_PhoneSetting.SuppServices.ACDLoginServ	ACD_Login_Serv
Device.Services.VoiceService. {i}.X_CISCO_PhoneSetting.SuppServices.GroupCallPickUpServ	Group_Call_Pick_Up_Serv
Device.Services.VoiceService. {i}.X_CISCO_PhoneSetting.SuppServices.ServiceAnncServ	Service_Annc_Serv
Device.Services.VoiceService. {i}.X_CISCO_PhoneSetting.SuppServices.CallRecordingServ	Call_Recording_Serv
Device.Services.VoiceService. {i}.X_CISCO_PhoneSetting.SuppServices.ReversePhoneLookupServ	Reverse_Phone_Lookup_Serv
Device.Services.VoiceService. {i}.X_CISCO_PhoneSetting.ProgramSoftkeys.	Δεν διατίθεται
Device.Services.VoiceService. {i}.X_CISCO_PhoneSetting.ProgramSoftkeys.ProgrammableSoftkeyEnable	Programmable_Softkey_Enable
Device.Services.VoiceService. {i}.X_CISCO_PhoneSetting.ProgramSoftkeys.IdleKeyList	Idle_Key_List
Device.Services.VoiceService. {i}.X_CISCO_PhoneSetting.ProgramSoftkeys.MissedCallKeyList	Missed_Call_Key_List
Device.Services.VoiceService. {i}.X_CISCO_PhoneSetting.ProgramSoftkeys.OffHookKeyList	Off_Hook_Key_List
Device.Services.VoiceService. {i}.X_CISCO_PhoneSetting.ProgramSoftkeys.DialingInputKeyList	Dialing_Input_Key_List
Device.Services.VoiceService. {i}.X_CISCO_PhoneSetting.ProgramSoftkeys.ProgressingKeyList	Progressing_Key_List
Device.Services.VoiceService. {i}.X_CISCO_PhoneSetting.ProgramSoftkeys.ConnectedKeyList	Connected_Key_List
Device.Services.VoiceService. {i}.X_CISCO_PhoneSetting.ProgramSoftkeys.StartXferKeyList	Start-Xfer_Key_List
Device.Services.VoiceService. {i}.X_CISCO_PhoneSetting.ProgramSoftkeys.StartConfKeyList	Start-Conf_Key_List
Device.Services.VoiceService. {i}.X_CISCO_PhoneSetting.ProgramSoftkeys.ConferencingKeyList	Conferencing_Key_List
Device.Services.VoiceService. {i}.X_CISCO_PhoneSetting.ProgramSoftkeys.ReleasingKeyList	Releasing_Key_List
Device.Services.VoiceService. {i}.X_CISCO_PhoneSetting.ProgramSoftkeys.HoldKeyList	Hold_Key_List
Device.Services.VoiceService. {i}.X_CISCO_PhoneSetting.ProgramSoftkeys.RingingKeyList	Ringing_Key_List
Device.Services.VoiceService. {i}.X_CISCO_PhoneSetting.ProgramSoftkeys.SharedActiveKeyList	Shared_Active_Key_List
Device.Services.VoiceService. {i}.X_CISCO_PhoneSetting.ProgramSoftkeys.SharedHeldKeyList	Shared_Held_Key_List
Device.Services.VoiceService. {i}.X_CISCO_PhoneSetting.ProgramSoftkeys.PSK1	PSK_1
Device.Services.VoiceService. {i}.X_CISCO_PhoneSetting.ProgramSoftkeys.PSK2	PSK_2
Device.Services.VoiceService. {i}.X_CISCO_PhoneSetting.ProgramSoftkeys.PSK3	PSK_3
Device.Services.VoiceService. {i}.X_CISCO_PhoneSetting.ProgramSoftkeys.PSK4	PSK_4
Device.Services.VoiceService. {i}.X_CISCO_PhoneSetting.ProgramSoftkeys.PSK5	PSK_5
Device.Services.VoiceService. {i}.X_CISCO_PhoneSetting.ProgramSoftkeys.PSK6	PSK_6
Device.Services.VoiceService. {i}.X_CISCO_PhoneSetting.ProgramSoftkeys.PSK7	PSK_7
Device.Services.VoiceService. {i}.X_CISCO_PhoneSetting.ProgramSoftkeys.PSK8	PSK_8
Device.Services.VoiceService. {i}.X_CISCO_PhoneSetting.ProgramSoftkeys.PSK9	PSK_9
Device.Services.VoiceService. {i}.X_CISCO_PhoneSetting.ProgramSoftkeys.PSK10	PSK_10

Παράμετρος TR-069	Παράμετρος
Device.Services.VoiceService. {i}.X_CISCO_PhoneSetting.ProgramSoftkeys.PSK11	PSK_11
Device.Services.VoiceService. {i}.X_CISCO_PhoneSetting.ProgramSoftkeys.PSK12	PSK_12
Device.Services.VoiceService. {i}.X_CISCO_PhoneSetting.ProgramSoftkeys.PSK13	PSK_13
Device.Services.VoiceService. {i}.X_CISCO_PhoneSetting.ProgramSoftkeys.PSK14	PSK_14
Device.Services.VoiceService. {i}.X_CISCO_PhoneSetting.ProgramSoftkeys.PSK15	PSK_15
Device.Services.VoiceService. {i}.X_CISCO_PhoneSetting.ProgramSoftkeys.PSK16	PSK_16
Device.Services.VoiceService. {i}.X_CISCO_PhoneSetting.LDAP.	Δεν διατίθεται
Device.Services.VoiceService. {i}.X_CISCO_PhoneSetting.LDAP.LDAPDirEnable	LDAP_Dir_Enable
Device.Services.VoiceService. {i}.X_CISCO_PhoneSetting.LDAP.CorpDirName	LDAP_Corp_Dir_Name
Device.Services.VoiceService. {i}.X_CISCO_PhoneSetting.LDAP.Server	LDAP_Server
Device.Services.VoiceService. {i}.X_CISCO_PhoneSetting.LDAP.SearchBase	LDAP_Search_Base
Device.Services.VoiceService. {i}.X_CISCO_PhoneSetting.LDAP.ClientDN	LDAP_Client_DN
Device.Services.VoiceService. {i}.X_CISCO_PhoneSetting.LDAP.UserName	LDAP_User_Name
Device.Services.VoiceService. {i}.X_CISCO_PhoneSetting.LDAP.Password	LDAP_Password
Device.Services.VoiceService. {i}.X_CISCO_PhoneSetting.LDAP.AuthMethod	LDAP_Auth_Method
Device.Services.VoiceService. {i}.X_CISCO_PhoneSetting.LDAP.LastNameFilter	LDAP_Last_Name_Filter
Device.Services.VoiceService. {i}.X_CISCO_PhoneSetting.LDAP.FirstNameFilter	LDAP_First_Name_Filter
Device.Services.VoiceService. {i}.X_CISCO_PhoneSetting.LDAP.SearchItem3	LDAP_Search_Item_3
Device.Services.VoiceService. {i}.X_CISCO_PhoneSetting.LDAP.SearchItem3Filter	LDAP_Item_3_Filter
Device.Services.VoiceService. {i}.X_CISCO_PhoneSetting.LDAP.SearchItem4	LDAP_Search_Item_4
Device.Services.VoiceService. {i}.X_CISCO_PhoneSetting.LDAP.SearchItem4Filter	LDAP_Item_4_Filter
Device.Services.VoiceService. {i}.X_CISCO_PhoneSetting.LDAP.DisplayAttrs	LDAP_Display_Attrs
Device.Services.VoiceService. {i}.X_CISCO_PhoneSetting.LDAP.NumberMapping	LDAP_Number_Mapping
Device.Services.VoiceService. {i}.X_CISCO_UserSetting.	Δεν διατίθεται
Device.Services.VoiceService. {i}.X_CISCO_UserSetting.RingerVolume	Ringer_Volume
Device.Services.VoiceService. {i}.X_CISCO_UserSetting.SpeakerVolume	Speaker_Volume
Device.Services.VoiceService. {i}.X_CISCO_UserSetting.HandsetVolume	Handset_Volume
Device.Services.VoiceService. {i}.X_CISCO_UserSetting.HeadsetVolume	Headset_Volume
Device.Services.VoiceService. {i}.X_CISCO_UserSetting.PhoneBackground	Phone_Background
Device.Services.VoiceService. {i}.X_CISCO_UserSetting.PictureDownloadURL	Picture_Download_URL
Device.Services.VoiceService. {i}.X_CISCO_UserSetting.ElectronicHookSwitchControl	Ehook_Enable
Device.Services.VoiceService. {i}.X_CISCO_UserSetting.ScreenSaverEnable	Screen_Saver_Enable



Παράμετρος TR-069	Παράμετρος
Device.Services.VoiceService. {i}.X_CISCO_UserSetting.ScreenSaverType	Screen_Saver_Type
Device.Services.VoiceService. {i}.X_CISCO_UserSetting.MissCallShortcut	Miss_Call_Shortcut
Device.Services.VoiceService. {i}.X_CISCO_UserSetting.AlertToneOff	Alert_Tone_Off
Device.Services.VoiceService. {i}.X_CISCO_UserSetting.LogoURL	Logo_URL
Device.Services.VoiceService. {i}.X_CISCO_StarCode.	Δεν διατίθεται
Device.Services.VoiceService. {i}.X_CISCO_StarCode.ActivateBlockAnonymousCall	Block_ANC_Act_Code
Device.Services.VoiceService. {i}.X_CISCO_StarCode.ActivateBlockCallerId	Block_CID_Act_Code
Device.Services.VoiceService. {i}.X_CISCO_StarCode.ActivateBlockCallerIdNextCall	Block_CID_Per_Call_Act_Code
Device.Services.VoiceService. {i}.X_CISCO_StarCode.ActivateCallForwardAll	Cfwd_All_Act_Code
Device.Services.VoiceService. {i}.X_CISCO_StarCode.ActivateCallForwardBusy	Cfwd_Busy_Act_Code
Device.Services.VoiceService. {i}.X_CISCO_StarCode.ActivateCallForwardNoAnswer	Cfwd_No_Ans_Act_Code
Device.Services.VoiceService. {i}.X_CISCO_StarCode.ActivateCallWaiting	CW_Act_Code
Device.Services.VoiceService. {i}.X_CISCO_StarCode.ActivateCallWaitingNextCall	CW_Per_Call_Act_Code
Device.Services.VoiceService. {i}.X_CISCO_StarCode.ActivateDoNotDisturb	DND_Act_Code
Device.Services.VoiceService. {i}.X_CISCO_StarCode.ActivateSecureCall	Secure_All_Call_Act_Code
Device.Services.VoiceService. {i}.X_CISCO_StarCode.ActivateSecureCallNextCall	Secure_One_Call_Act_Code
Device.Services.VoiceService. {i}.X_CISCO_StarCode.BlindTransfer	Blind_Transfer_Code
Device.Services.VoiceService. {i}.X_CISCO_StarCode.CallPark	Call_Park_Code
Device.Services.VoiceService. {i}.X_CISCO_StarCode.CallPickup	Call_Pickup_Code
Device.Services.VoiceService. {i}.X_CISCO_StarCode.CallReturn	Call_Return_Code
Device.Services.VoiceService. {i}.X_CISCO_StarCode.CallUnpark	Call_Unpark_Code
Device.Services.VoiceService. {i}.X_CISCO_StarCode.DeactivateBlockAnonymousCall	Block_ANC_Deact_Code
Device.Services.VoiceService. {i}.X_CISCO_StarCode.DeactivateBlockCallerId	Block_CID_Deact_Code
Device.Services.VoiceService. {i}.X_CISCO_StarCode.DeactivateBlockCallerIdNextCall	Block_CID_Per_Call_Deact_Code
Device.Services.VoiceService. {i}.X_CISCO_StarCode.DeactivateCallForwardAll	Cfwd_All_Deact_Code
Device.Services.VoiceService. {i}.X_CISCO_StarCode.DeactivateCallForwardBusy	Cfwd_Busy_Deact_Code
Device.Services.VoiceService. {i}.X_CISCO_StarCode.DeactivateCallForwardNoAnswer	Cfwd_No_Ans_Deact_Code
Device.Services.VoiceService. {i}.X_CISCO_StarCode.DeactivateCallWaiting	CW_Deact_Code
Device.Services.VoiceService. {i}.X_CISCO_StarCode.DeactivateCallWaitingNextCall	CW_Per_Call_Deact_Code
Device.Services.VoiceService. {i}.X_CISCO_StarCode.DeactivateDoNotDisturb	DND_Deact_Code
Device.Services.VoiceService. {i}.X_CISCO_StarCode.DeactivateSecureCal	Secure_No_Call_Act_Code
Device.Services.VoiceService. {i}.X_CISCO_StarCode.DeactivateSecureCallNextCall	Secure_One_Call_Deact_Code

Παράμετρος TR-069	Παράμετρος
Device.Services.VoiceService. {i}.X_CISCO_StarCode.GroupCallPickup	Group_Call_Pickup_Code
Device.Services.VoiceService. {i}.X_CISCO_StarCode.PagingCode	Paging_Code
Device.Services.VoiceService. {i}.X_CISCO_StarCode.PreferCodecG711a	Prefer_G711a_Code
Device.Services.VoiceService. {i}.X_CISCO_StarCode.PreferCodecG711u	Prefer_G711u_Code
Device.Services.VoiceService. {i}.X_CISCO_StarCode.PreferCodecG722	Prefer_G722_Code
Device.Services.VoiceService. {i}.X_CISCO_StarCode.PreferCodecG7222	Prefer_G722.2_Code
Device.Services.VoiceService. {i}.X_CISCO_StarCode.PreferCodecG729a	Prefer_G729a_Code
Device.Services.VoiceService. {i}.X_CISCO_StarCode.PreferCodeciLBC	Prefer_iLBC_Code
Device.Services.VoiceService. {i}.X_CISCO_StarCode.PreferCodecOPUS	Prefer_OPUS_Code
Device.Services.VoiceService. {i}.X_CISCO_StarCode.UseOnlyCodecG711a	Force_G711a_Code
Device.Services.VoiceService. {i}.X_CISCO_StarCode.UseOnlyCodecG711u	Force_G711u_Code
Device.Services.VoiceService. {i}.X_CISCO_StarCode.UseOnlyCodecG722	Force_G722_Code
Device.Services.VoiceService. {i}.X_CISCO_StarCode.UseOnlyCodecG7222	Force_G722.2_Code
Device.Services.VoiceService. {i}.X_CISCO_StarCode.UseOnlyCodecG729a	Force_G729a_Code
Device.Services.VoiceService. {i}.X_CISCO_StarCode.UseOnlyCodeciLBC	Force_iLBC_Code
Device.Services.VoiceService. {i}.X_CISCO_StarCode.UseOnlyCodecOPUS	Force_OPUS_Code
	Δεν διατίθεται
	Δεν διατίθεται
* (1) υποστηρίζουμε τέτοια TR-069 διαμόρφωση, αλλά καμία αντίστοιχη παράμετρος στον ιστό/GUI	Δεν διατίθεται
* (2) υποστηρίζουμε τέτοια TR-069 διαμόρφωση, αλλά μπορεί να οριστεί μόνο σε "Ναι"	Δεν διατίθεται
* (3) i=0 G.711MuLaw i=1 G.711ALaw i=2 G.729a i=3 G.722 i=4 G.722.2 i=5 iLBC i=6 (88xx iSAC) (78xx OPUS) i=7 OPUS (88xx)	Δεν διατίθεται
* (4) διαθέσιμο μόνο στις 8851/8861/8865	Δεν διατίθεται
* (5) αυτή η παράμετρος είναι για την καθολική ρύθμιση, όχι ανά επέκταση	Δεν διατίθεται
* (6) αυτό θα οδηγήσει σε ενεργοποίηση/απενεργοποίηση του codec <i> on line <i> για το codec <i>, ανατρέξτε στο *(4)	Δεν διατίθεται
* (7) μόνο με κόνιστρο. Στο mountlake ονομάζεται Attendant Console αντίθεση LCD	Δεν διατίθεται
Device.	Δεν διατίθεται
Συσκευή. DeviceSummary	Δεν διατίθεται
Υπηρεσίες συσκευών.	Δεν διατίθεται
Device.Services.VoiceServiceNumberOfEntries	

Παράμετρος TR-069	Παράμετρος
Device.DeviceInfo.	Δεν διατίθεται
Device.DeviceInfo.Manufacturer	Δεν διατίθεται
Device.DeviceInfo.ManufacturerOUI	Δεν διατίθεται
Device.DeviceInfo.ModelName	Δεν διατίθεται
Device.DeviceInfo.Description	Δεν διατίθεται
Device.DeviceInfo.ProductClass	Δεν διατίθεται
Device.DeviceInfo.SerialNumber	Δεν διατίθεται
Device.DeviceInfo.HardwareVersion	Δεν διατίθεται
Device.DeviceInfo.SoftwareVersion	Δεν διατίθεται
Device.DeviceInfo.EnabledOptions	Δεν διατίθεται
Device.DeviceInfo.AdditionalHardwareVersion	Δεν διατίθεται
Device.DeviceInfo.AdditionalSoftwareVersion	Δεν διατίθεται
Device.DeviceInfo.ProvisioningCode	Δεν διατίθεται
Device.DeviceInfo.DeviceStatus	Δεν διατίθεται
Device.DeviceInfo.UpTime	Δεν διατίθεται
Device.ManagementServer.	Δεν διατίθεται
Device.ManagementServer.URL	Δεν διατίθεται
Device.ManagementServer.Username	Δεν διατίθεται
Device.ManagementServer.Password	Δεν διατίθεται
Device.ManagementServer.PeriodicInformEnable	Δεν διατίθεται
Device.ManagementServer.PeriodicInformInterval	Δεν διατίθεται
Device.ManagementServer.PeriodicInformTime	Δεν διατίθεται
Device.ManagementServer.ParameterKey	Δεν διατίθεται
Device.ManagementServer.ConnectionRequestURL	Δεν διατίθεται
Device.ManagementServer.ConnectionRequestUsername	Δεν διατίθεται
Device.ManagementServer.ConnectionRequestPassword	Δεν διατίθεται
Device.GatewayInfo.	Δεν διατίθεται
Device.GatewayInfo.ManufacturerOUI	Δεν διατίθεται
Device.GatewayInfo.ProductClass	Δεν διατίθεται
Device.GatewayInfo.SerialNumber	Δεν διατίθεται
Device.Time.	Δεν διατίθεται
Device.Time.NTPServer1	Primary_NTP_Server

Παράμετρος TR-069	Παράμετρος
Device.Time.NTPServer2	Secondary_NTP_Server
Device.Time.CurrentLocalTime	Δεν διατίθεται
Device.Time.LocalTimeZone	Time_Zone
Device.Time.X_CISCO_TimeFormat	Time_Format
Device.Time.X_CISCO_DateFormat	Date_Format
Device.LAN.	Δεν διατίθεται
Device.LAN.X_CISCO_IPMode	IP_Mode
Device.LAN.AddressingType	Connection_Type
Device.LAN.IPAddress	Static_IP
Device.LAN.SubnetMask	NetMask
Device.LAN.DefaultGateway	Πύλη
Device.LAN.DNSServers	Primary_DNS
Device.LAN.MACAddress	Δεν διατίθεται
Device.LAN.DHCPOptionNumberOfEntries	Δεν διατίθεται
Device.LAN.DHCPOption.	Δεν διατίθεται
Device.LAN.DHCPOption. {i}.	Δεν διατίθεται
Device.LAN.DHCPOption. {i}.Request	DHCP_Option_To_Use
Device.LAN.DHCPOption. {i}.Tag	DHCP_Option_To_Use
Device.LAN.DHCPOption. {i}.Value	DHCP_Option_To_Use
Device.Ethernet.	Δεν διατίθεται
Device.Ethernet.X_CISCO_CDP	Enable_CDP
Device.Ethernet.X_CISCO_LLDP	Enable_LLDP-MED
Device.Ethernet.X_CISCO_EnableVLAN	Enable_VLAN
Device.Ethernet.X_CISCO_VLANID	VLAN_ID
Device.X_CISCO_Language.	Δεν διατίθεται
Device.X_CISCO_Language.DictionaryServerScript	Dictionary_Server_Script
Device.X_CISCO_Language.LanguageSelection	Language_Selection
Device.X_CISCO_Language.Locale	Τοπικές ρυθμίσεις
Device.X_CISCO_XmlService.	Δεν διατίθεται
Device.X_CISCO_SecuritySettings.TLSCipherList	TLS_Cipher_List
Device.X_CISCO_XmlService.Password	XML_Password
Device.X_CISCO_XmlService.UserName	XML_User_Name

Παράμετρος TR-069	Παράμετρος
Device.X_CISCO_XmlService.XMLAppServiceName	XML_Application_Service_Name
Device.X_CISCO_XmlService.XMLAppServiceURL	XML_Application_Service_URL
Device.X_CISCO_XmlService.XMLDirServiceName	XML_Directory_Service_Name
Device.X_CISCO_XmlService.XMLDirServiceURL	XML_Directory_Service_URL
Device.X_CISCO_XmlService.CISCOXMLEXEEnable	CISCO_XML_EXE_Enable
Device.X_CISCO_XmlService.CISCOXMLEXEAuthMode	CISCO_XML_EXE_AUTH_MODE
Device.X_CISCO_RestrictedAccessDomains	Restricted_Access_Domains
Device.X_CISCO_EnableWebServer	Enable_Web_Server
Device.X_CISCO_WebProtocol	Enable_Protocol
Device.X_CISCO_EnableDirectActionUrl	Enable_Direct_Action_Url
Device.X_CISCO_SessionMaxTimeout	Session_Max_Timeout
Device.X_CISCO_SessionIdleTimeout	Session_Idle_Timeout
Device.X_CISCO_WebServerPort	Web_Server_Port
Device.X_CISCO_EnableWebAdminAccess	Enable_Web_Admin_Access
Device.X_CISCO_HostName	Host_Name
Device.X_CISCO_Domain	Τομέας
Device.X_CISCO_UpgradeErrorRetryDelay	Upgrade_Error_Retry_Delay
Συσκευή. X_CISCO_UpgradeRule	Upgrade_Rule
Device.X_CISCO_ProfileRule	Profile_Rule
Device.X_CISCO_UserConfigurableResync	User_Configurable_Resync
Device.X_CISCO_HTTPReportMethod	HTTP_Report_Method
Device.X_CISCO_CWMPV1dot2Support	CWMP_V1.2_Support

