



Vodnik za skrbnike za Cisco IP DECT serije 6800

Prvič objavljeno: 2019-02-18

Nazadnje spremenjeno: 2023-11-24

Americas Headquarters

Cisco Systems, Inc.
170 West Tasman Drive
San Jose, CA 95134-1706
USA
<http://www.cisco.com>
Tel: 408 526-4000
800 553-NETS (6387)
Fax: 408 527-0883

SPECIFIKACIJE IZDELKOV IN INFORMACIJE O NJIH V TEM PRIROČNIKU SE LAHKO SPREMEMIJO BREZ PREDHODNEGA OBVESTILA. MENIMO, DA SO VSE IZJAVE, INFORMACIJE IN PRIPOROČILA V TEM PRIROČNIKU TOČNI, Vendar zanje ne dajemo nobenih izrecnih ali naznačenih jamstev. Uporabniki morajo prevzeti vso odgovornost za svojo uporabo kakršnih koli izdelkov.

LICENCA ZA PROGRAMSKO OPREMO IN OMEJENA GARANCIJA ZA SPREMNI IZDELEK STA NAVEDENI V INFORMACIJSKEM PAKETU, KI JE BIL PRILOŽEN IZDELKU, IN STA S TEM SKLICEM VKLJUČENI V TA DOKUMENT. Če licence za programsko opremo ali omejene garancije ne najдете, se za kopijo obrnite na zastopnika družbe Cisco.

Naslednje informacije so za skladnost naprav razreda A s predpisi agencije FCC: ta oprema je preskušena in ugotovljeno je, da je skladna z omejitvami za digitalno napravo razreda A, kot določa 15. člen pravil FCC. Te omejitve so namenjene zagotavljanju razumne zaščite pred škodljivimi motnjami med uporabo opreme v komercialnem okolju. Ta oprema ustvarja, uporablja in lahko oddaja radiofrekvenčno energijo. Če ni nameščena in uporabljena v skladu z navodili, lahko povzroči nastanek škodljivih motenj v radijskih komunikacijah. Uporaba te opreme na stanovanjskem območju lahko povzroči škodljive motnje, pri čemer bodo uporabniki morali motnje odpraviti na lastne stroške.

Naslednje informacije so za skladnost naprav razreda B s predpisi agencije FCC: ta oprema je preskušena in ugotovljeno je, da je skladna z omejitvami za digitalno napravo razreda B, kot določa 15. člen pravil FCC. Tovrstne omejitve so zasnovane za zagotavljanje razumne ravni zaščite pred škodljivimi motnjami med uporabo naprave v stanovanjskih soseskah. Ta oprema ustvarja, uporablja in lahko oddaja radiofrekvenčno energijo. Če ni nameščena in uporabljena v skladu z navodili, lahko povzroči nastanek škodljivih motenj v radijskih komunikacijah. Vendar ni zagotovil, da pri določeni namestitvi ne bodo nastale motnje. Če ta oprema povzroča motnje pri sprejemu radijskega ali televizijskega signala, kar lahko ugotovite tako, da izklopite in nato znova vklopite napravo, uporabnike spodbujamo, da poskušajo popraviti motnje z ustreznimi spodaj navedenimi ukrepi:

- Obrnite ali prestavite sprejemno anteno.
- Povečajte razdaljo med opremo in sprejemnikom.
- Opremo priključite na vtičnico na tokokrogu, ki se razlikuje od tistega, na katerega je priključen sprejemnik.
- Za pomoč se posvetujte s prodajalcem ali izkušenim servisnim tehnikom za popravila radijskih/televizijskih sprejemnikov.

Spremembe tega izdelka, ki jih Cisco ni odobril, lahko razveljavijo odobritev FCC in izničijo vaše dovoljenje za uporabo izdelka.

Izvedba stiskanja glave TCP podjetja Cisco je prilagoditev programa, ki ga je razvila univerza v Kaliforniji, Berkeley (UCB), kot del javno dostopne različice domene operacijskega sistema UNIX univerze UCB. Vse pravice pridržane. Copyright © 1981. Uprava univerze v Kaliforniji.

NE GLEDE NA MOREBITNO DRUGO GARANCIJO V TEM DOKUMENTU SO VSE DATOTEKE Z DOKUMENTI IN PROGRAMSKA OPREMA TEH DOBAVITELJEV ZAGOTOVLJENE, »KAKRŠNE SO« IN Z VSEMI NAPAKAMI. CISCO IN ZGORAJ NAVEDENI DOBAVITELJI ZAVRAČAJO VSA IZRECNA ALI NAZNAČENA JAMSTVA, KAR MED DRUGIM VKLJUČUJE TUDI JAMSTVA GLEDE PRIMERNOSTI ZA PRODAJO, PRIMERNOSTI ZA DOLOČEN NAMEN IN NEKRŠITEV PRAVIC INTELEKTUALNE LASTNINE ALI JAMSTVA, KI IZHAJAJO IZ POTEKA TRGOVANJA, UPORABE ALI POSLOVNE PRAKSE.

CISCO ALI NJEGOVI DOBAVITELJI V NOBENEM PRIMERU NISO ODGOVORNI ZA KAKRŠNO KOLI POSREDNO, POSEBNO, POSLEDIČNO ALI NAKLJUČNO ŠKODO, KAR MED DRUGIM VKLJUČUJE TUDI IZGUBO DOBIČKA ALI IZGUBO OZIROMA POŠKODBE PODATKOV, KI IZHAJAJO IZ UPORABE ALI NEZMOŽNOSTI UPORABE TEGA PRIROČNIKA, TUDI ČE SO BILI CISCO ALI NJEGOVI DOBAVITELJI OBVEŠČENI O MOŽNOSTI TAKŠNE ŠKODE.

Morebitni naslovi internetnega protokola (IP) in telefonske številke, uporabljeni v tem dokumentu, niso mišljeni kot dejanski naslovi in telefonske številke. Vsi primeri, prikazi rezultatov ukazov, diagrami omrežne topologije in drugi podatki, navedeni v dokumentu, so namenjeni zgolj ponazoritvi. Vsakršna uporaba dejanskih naslovov IP ali telefonskih števil v ponazoritveni vsebini je nenamerna in naključna.

Vsi natisnjeni izvodi in dvojniki elektronskih izvodov tega dokumenta so obravnavani kot nenadzorovani. Najnovejša različica je spletna različica.

Cisco ima več kot 200 podružnic po vsem svetu. Naslovi in telefonske številke so navedeni na spletnem mestu podjetja Cisco na naslovu www.cisco.com/go/offices.

Cisco in logotip Cisco sta blagovni znamki ali registrirani blagovni znamki podjetja Cisco in/ali njegovih lastniško povezanih podjetij v ZDA in drugih državah. Za ogled seznama blagovnih znamk Cisco obiščite ta URL: <https://www.cisco.com/c/en/us/about/legal/trademarks.html>. Omenjene blagovne znamke tretjih oseb so v lasti njihovih lastnikov. Uporaba besede partner ne pomeni družabniškega odnosa med podjetjem Cisco in morebitnim drugim podjetjem. (1721R)

© 2019–2021 Cisco Systems, Inc. Vse pravice pridržane.



VSEBINA

POGLAVJE 1

Cisco IP DECT serije 6800 1

Pregled za Cisco IP DECT serije 6800 1

Osnovna postaja in identifikacija ponavljalnika 3

Nove in spremenjene informacije 4

Nove in spremenjene informacije za izdajo strojno-programске opreme 5.1(2) 4

Nove in spremenjene informacije za izdajo vdelane programske opreme 5.1(1) 5

Nove in spremenjene informacije za izdajo vdelane programske opreme 5.0 7

Nove in spremenjene informacije za izdajo vdelane programske opreme 4.8 10

Nove in spremenjene informacije za izdajo vdelane programske opreme 4.7 13

Nove in spremenjene informacije za izdajo vdelane programske opreme V460 16

Nastavitev telefona Cisco IP DECT serije 6800 (delovni tok) 17

Nastavitev Ponavljalnik 110 v vašem omrežju 19

Računi osnovne postaje 20

Vedenje sistema ob zasedenem omrežju 20

Izpad napajanja 20

Razlike v izrazoslovju 21

Podprti znaki 21

Dokumentacija za Cisco IP DECT serije 6800 22

POGLAVJE 2

Namestitvev strojne opreme 23

Namestitvene zahteve 23

Registracije slušalk 25

Enocelična, dvocelična in večcelična omrežja 26

Vsebina paketa osnovne postaje 28

Vsebina paketa ponavljalnikov 28

Vsebina paketa slušalke 28

Zahteve za električno napajanje	29
Namestitev osnovne postaje	29
Namestitev osnovne postaje ali ponavljalnika na strop	30
Namestitev osnovne postaje ali ponavljalnika na mizo	34
Namestitev osnovne postaje ali ponavljalnika na steno	36
Vstavljanje baterije v slušalko	39
Namestitev nosilca za polnjenje	42
Polnjenje baterije slušalke	42

POGLAVJE 3**Skrbnišтво nad telefonom 45**

Iskanje naslova IP osnovne postaje	45
Prijava v spletno stran za skrbništvo	46
Prijava v uporabniško spletno stran	47
Samodejna konfiguracija	47
Samodejna nastavitvev slušalke z uporabniškim imenom in geslom	48
Samodejna nastavitvev slušalke s kratko aktivacijsko kodo	49
Samodejna nastavitvev slušalke	49
Ročna konfiguracija	50
Konfiguriranje osnovne postaje	50
Nastavitvev države osnovne postaje	51
Konfiguriranje omrežnih nastavitvev	52
Konfiguracija prenosa SIP	53
Nastavitvev za preverjanje pristnosti obveščanja SIP	53
Dodajanje slušalk osnovni postaji	54
Dodelitev slušalk uporabnikom	55
Začetek registracije slušalke	56
Povezovanje slušalke z osnovno postajo	57
Vklop slušalke	57
Dodajanje ponavljalnika	57
Profil EDOS in parametri XML	59
Spreminjanje informacij o slušalki	59
Spreminjanje interne številke	60
Konfiguracija nastavitvev jezika in besedila za slušalko	60
Varnost	61

Nastavitev para potrdila in ključa naprave	62
Nastavitev potrdila zaupanja vrednega strežnika	62
Nastavitev zaupanja vrednega korenskega potrdila	63
Nastavitev varnosti medijev	63
Konfiguracija požarnega zidu v napravi	64
Privzete nastavitve vrat požarnega zidu	65
Sprememba gesla skrbnika spletne strani ali uporabnika	66
Nastavitev pravila za geslo	67
Nastavitev spletnega strežnika za HTTP ali HTTPS	67
Pregled izdelka Cisco Product Security	68
Nastavitev lokalnih stikov	68
Uvoz seznama stikov	68
Izvoz seznama stikov	69
Nastavitev centralnega imenika	70
Nastavitev besedilnega centralnega imenika	70
Nastavitev centralnega imenika LDAP	71
Nastavitev centralnega imenika XML	72
Nastavitev funkcij	73
Nastavitev upravljalnih nastavitev	74
Konfiguriranje besedilnih sporočil	74
Konfiguriranje odstranjevanja	75
Spreminjanje kod z zvezdico	76
Spreminjanje tonov za potek klica	77
Nastavitev statistike kakovosti klicev v klicni strežnik	77
Konfiguriranje opozoril	78
Konfiguracija lokacijskega strežnika za klice v sili	78
Konfiguriranje števil za klice v sili	79
Dodajanje ali urejanje skupin lokalnih klicev	80
Konfiguracija slušalk v skupini klicev	80
Konfiguracija funkcije notranjih klicev za slušalko	81
Začasno dodajanje slušalke osnovni postaji	82
Vklop naključnega načina iz vdelane programske opreme	82
Vklop naključnega načina z gumbom za ponastavitev osnovne postaje	83
Dodajanje druge linije slušalki	83

Skupna raba linije med sluškami	84
Spreminjanje nastavitv slušalke	85
Konfiguracija strežnika slušalke	85
Posodabljanje nastavitv slušalke	86
Načrt klicanja	87
Pregled načrta klicanja	87
Konfiguracija načina HEBU na osnovni postaji	94
Konfiguracija uporabniškega imena in gesla za HEBU na osnovni postaji	95
Dodajanje dodatne osnovne postaje za ustvarjanje dvoceličnega omrežja (delovni tok)	95
Nastavitev dvoceličnega sistema na primarni osnovni postaji	96
Nastavitev dvoceličnega sistema na sekundarni osnovni postaji	97
Nastavljanje časovne omejitve za zamenjavo osnovne postaje v dvoceličnem omrežju	98
Dodajanje dodatnih osnovnih postaj za ustvarjanje večceličnega omrežja (delovni tok)	99
Nastavitev večceličnega sistema na primarni osnovni postaji	100
Nastavitev večceličnega sistema na sekundarni osnovni postaji	100
Dodajanje ali urejanje ID-ja klicatelja v telefonu IP DECT	102
Konfiguracija ID-ja klicatelja za slušalko	102
Konfiguracija strežnika z orodjem za prijavo težav	103
Izvoz datoteke s stanjem osnovne postaje	104

POGLAVJE 4
Naglavne slušalke 107

Podprte naglavne slušalke	107
Pomembne varnostne informacije za naglavne slušalke	107
Kakovost zvoka	107

POGLAVJE 5
Nadzorovanje 109

Spletne strani osnovne postaje	109
Polja na spletni strani »Domov/stanje«	109
Polja na spletni strani »Interne številke«	110
Polja na spletni strani »Dodajanje interne številke«	113
Polja na spletni strani »Terminal«	116
Polja na spletni strani »Strežniki«	119
Polja na spletni strani omrežja	127
Polja na spletni strani »Upravljanje«	132

Polja na spletni strani »Posodobitev vdelane programske opreme«	140
Polja na spletni strani »Država«	141
Polja na spletni strani »Varnost«	144
Polja na spletni strani »Centralni imenik«	148
Polja na spletni strani »Dvocelični sistem«	152
Polja na spletni strani »Večcelični sistem«	154
Polja na spletni strani »Sinchronizacija krajevnega omrežja«	159
Polja na spletni strani »Kode z zvezdico«	159
Polja na spletni strani »Toni za potek klica«	160
Polja na spletni strani »Načrti klicanja«	161
Skupine lokalnih klicev	162
Polja na spletni strani »Ponavljalniki«	164
Dodajanje ali urejanje polj na spletni strani »Ponavljalniki«	165
Polja na spletni strani »Opozorila«	166
Polja na spletni strani »Statistični podatki«	167
Polja na spletni strani »Splošni statistični podatki«	170
Polja na spletni strani »Diagnostika«	174
Polja na spletni strani »Konfiguracija«	176
Polja na spletni strani »Sistemski dnevnik«	176
Polja na spletni strani »Dnevnik SIP«	177
Spletne strani za predhodne izdaje vdelane programske opreme	177
Polja na spletni strani »Interne številke« za izdaji vdelane programske opreme V450 in V460	177
Polja na spletni strani »Terminal« za izdaji vdelane programske opreme V450 in V460	180
Ogled stanja slušalke	182
Izvedite pregled lokacije.	182

POGLAVJE 6
Vzdrževanje 185

Vnovični zagon osnovne postaje s spletnih strani	185
Vnovični zagon osnovne postaje na daljavo	186
Odstranitev slušalke s spletne strani	186
Odstranitev slušalke na daljavo	187
Ponastavitev osnovne postaje na tovarniške privzete vrednosti	187
Ponastavitev slušalke na tovarniške privzete vrednosti	188
Preverjanje konfiguracije sistema	188

Varnostno kopiranje konfiguracije sistema	188
Obnovitev konfiguracije sistema	189
Nadgradnje sistema in prehodi na starejšo različico	189
Postopek nadgradnje ali prehoda na starejšo različico	190
Priprava strežnika TFTP, HTTP ali HTTPS za nadgradnje ali namestitev starejših različic	191
Nastavitev parametrov za posodobitev vdelane programske opreme	191
Prenos in kopiranje datotek vdelane programske opreme na strežnik TFTP, HTTP ali HTTPS	192
Nadgraditev osnovnih postaj	193
Nadgradnja telefonskih slušalk	194
Namestitev starejše različice v osnovnih postajah	196
Namestitev starejše različice v slušalkah	197
Ogled statističnih podatkov osnovne postaje	199
Stanja osnovne postaje	199

POGLAVJE 7
Odpravljanje napak 201

Težave pri nameščanju osnovne postaje	201
Lučka LED osnovne postaje sveti rdeče	201
Težave z namestitvijo ponavljalnika	202
Ponavljalnika ni mogoče nastaviti – lučka LED sveti rdeče	202
Težave pri nameščanju slušalke	202
Slušalka se ne registrira (samodejna konfiguracija)	202
Slušalka se ne registrira (ročna konfiguracija)	203
Slušalke ni mogoče registrirati	203
Težave pri delovanju osnovne postaje	204
Lučka LED osnovne postaje utripa rdeče, slušalka prikaže sporočilo “Ni registracije SIP”.	204
Težave pri delovanju slušalke	204
Slušalka se ne vklopi	204
Slušalka ne ostane vklopljena	205
Slušalka ne zvoní	205
Slušalka se ne odziva na pritisk tipk	206
Slušalka stalno piska, ko je v polnilniku	206
Na zaslonu slušalke je prikazano »Iskanje«	206
Na slušalkah s sistemom z eno osnovno postajo ni zvoka	207
Odpravljanje težav v dvoceličnem sistemu	207

Odpravljanje težav v večceličnem sistemu	207
Osnovna postaja v lastnosti DECT prikazuje »Iskanje«	208
Postopki za odpravljanje težav	208
Zbiranje dnevnikov odpravljanja težav za splošno težavo	208
Zbiranje dnevnikov odpravljanja težav za ponavljajočo se težavo	209
Spreminjanje ravni dnevnika iskanja napak	210
Vklop dnevnikov iskanja napak za dvocelični sistem	211
Vklop dnevnikov iskanja napak za večcelični sistem	211
Ustvarjanje dnevnikov PCAP	212

DODATEK A:	Cisco IP DECT serije 6800 s programom Cisco Unified Communications Manager	215
	Uvajanje enote DECT 6800 v programu Cisco Unified Communication Manager (CUCM)	215
	Ustvarjanje uporabnika	215
	Dodajanje enote IP DECT 6825 v CUCM	216
	Dodajanje linije napravi	217
	Povezava naprave z uporabnikom	217
	Konfiguriranje osnovne postaje	218

DODATEK B:	Tehnične podrobnosti	221
	Specifikacije osnovne postaje	221
	Beleženje sprememb konfiguracije osnovne postaje	222
	Poročanje o spremembah konfiguracije	222
	Specifikacije slušalke	222
	Omrežni protokoli	223
	Ponastavitev omrežja VLAN	226
	Konfiguracija SIP	226
	SIP in telefon Cisco IP DECT	226
	SIP prek TCP	227
	Redundanca proxyja SIP	227
	Registracija preklopa na drug strežnik ob izpadu in obnove	230
	Zunanje naprave	230

DODATEK C:	Delovni listi	233
	Delovni listi	233

Delovni list s konfiguracijskimi parametri strežnika	233
Delovni list osnovne postaje	234
Delovni list s konfiguracijskimi parametri slušalke	235



POGLAVJE 1

Cisco IP DECT serije 6800

- Pregled za Cisco IP DECT serije 6800, na strani 1
- Nove in spremenjene informacije, na strani 4
- Nastavitev telefona Cisco IP DECT serije 6800 (delovni tok), na strani 17
- Nastavitev Ponavljalnik 110 v vašem omrežju, na strani 19
- Računi osnovne postaje, na strani 20
- Vedenje sistema ob zasedenem omrežju, na strani 20
- Izpad napajanja, na strani 20
- Razlike v izrazoslovju, na strani 21
- Podprti znaki, na strani 21
- Dokumentacija za Cisco IP DECT serije 6800, na strani 22

Pregled za Cisco IP DECT serije 6800

Cisco IP DECT serije 6800 je oblikovan za majhna in srednje velika podjetja. Serijo sestavljajo:

- Enocelična osnovna postaja Cisco IP DECT 110
- Večcelična osnovna postaja Cisco IP DECT 210
- Ponavljalnik Cisco IP DECT 110
- Slušalka za telefon Cisco IP DECT 6823
- Slušalka za telefon Cisco IP DECT 6825
- Vzdržljiva slušalka za telefon Cisco IP DECT 6825

Bazne postaje in ponavljalnik so videti enako. Toda vsak ima drugačno funkcijo.



Opomba

Ta dokument je samo za Cisco IP DECT serije 6800. Ta serija se razlikuje od Telefoni Cisco IP serije 6800 za več platform. Za več informacij o Telefoni Cisco IP serije 6800 za več platform glejte <https://www.cisco.com/c/en/us/support/collaboration-endpoints/ip-phone-6800-series-multiplatform-firmware/series.html>

Slika 1: Slušalka za telefon Cisco IP DECT 6823, Slušalka za telefon Cisco IP DECT 6825, Vzdržljiva slušalka za telefon Cisco IP DECT 6825, Ponavljalnik Cisco IP DECT 110, Večcelična osnovna postaja Cisco IP DECT 210 in Enocelična osnovna postaja Cisco IP DECT 110



Oranžna Vzdržljiva slušalka za telefon Cisco IP DECT 6825 ima oceno IP65. Oznaka IP65 pomeni, da je slušalka tesno zatesnjena in zaščitena pred vodo iz šobe. Oranžna barva omogoča lažje iskanje slušalke.

V naslednji tabeli so opisane glavne razlike med Slušalka za telefon Cisco IP DECT 6825 in Slušalka za telefon Cisco IP DECT 6823.

Funkcija	Slušalka za telefon Cisco IP DECT 6825	Slušalka za telefon Cisco IP DECT 6823
Zaslon	Zaslon: 2 palca Ločljivost: 240 x 320 slikovnih pik	Zaslon: 1,7 palca Ločljivost: 128 x 160 slikovnih pik
Gumb za klic v sili	Prisotno	Ni prisotno
Bluetooth	Podprto	Ni podprto
Nosilec za polnjenje	Vrata USB in lučka LED	Ni vrat USB ali lučke LED

Slušalke komunicirajo z osnovno postajo prek komunikacij DECT (Digital Enhanced Cordless Telecommunications). Osnovna postaja komunicira s sistemom za nadzor klicev, da lahko zagotavlja funkcije za nadzor klicev.

Sistem lahko nastavite v teh konfiguracijah:

- Enocelična osnovna postaja Cisco IP DECT 110: 1. Ponavljalnik 110: največ 6
- Enocelična osnovna postaja Cisco IP DECT 110: 2. Ponavljalnik 110: največ 12
- Eden ali več Večcelična osnovna postaja Cisco IP DECT 210 z največ tremi Ponavljalnik 110 na osnovno postajo.

Več osnovnih postaj razširja pokritost z radijskim signalom za velike pisarniške prostore.

Na vsaki postaji (Večcelična osnovna postaja Cisco IP DECT 210) je lahko konfiguriranih do 30 slušalk za uporabo osnovne postaje. Na vsaki postaji (Enocelična osnovna postaja 110) je lahko konfiguriranih do 20

slušalk za uporabo osnovne postaje. Število aktivnih klicev na osnovni postaji je omejeno. Za več informacij glejte [Namestitvene zahteve, na strani 23](#).

Ta dokument opisuje namestitev in konfiguracijo sistema ter opravljanje skrbništva nad njim. Za informacije o uporabi slušalke glejte *Cisco IP DECT serije 6800 Uporabniški priročnik*.

Naslednja tabela prikazuje nekatere pogoste izraze in njihove pomen, ki so uporabljeni v tem dokumentu.

Tabela 1: Izrazi

Časovno obdobje	Pomen
<i>Slušalka ali telefon</i>	Telefonska slušalka 6823 Telefonska slušalka 6825
<i>Osnovna postaja</i>	Enocelična osnovna postaja 110 Večcelična osnovna postaja 210
<i>Ponavljalnik</i>	Ponavljalnik 110
<i>Sistem</i>	Nabor slušalk, ponavljalnikov in osnovnih postaj v organizaciji stranke.



Opomba Sistem morda ne podpira vseh funkcij. Za podprte funkcije se obrnite na ponudnika storitev.

Osnovna postaja in identifikacija ponavljalnika

Naprave Cisco IP DECT serije 6800 lahko prepoznate po znaku na njihovi zgornji strani.

Naprava	Znaki
Enocelična osnovna postaja 110	
Večcelična osnovna postaja 210	
Ponavljalnik 110	

Osnovne postaje in ponavljalnike lahko prepoznate tudi na te načine:

- Identifikacijska oznaka izdelka na hrbtni strani naprav.
- Ponavljalniki nimajo omrežnih vrat.

Nove in spremenjene informacije

Nove in spremenjene informacije za izdajo strojno-programске opreme 5.1(2)

Funkcije	Nove ali spremenjene informacije
Posodobljena je tema za LLDP in CDP	Omrežni protokoli , na strani 223
Tehnične podrobnosti	Nov razdelek: Ponastavitev omrežja VLAN , na strani 226
Nova tema, dodana osnovni postaji, zdaj omogoča prenos celotne konfiguracijske datoteke XML iz strežnika Cisco EDOS	Profil EDOS in parametri XML , na strani 59
Dodana je nova tema za beleženje sprememb konfiguracije, ki jih uporabniki naredijo v osnovni postaji z uporabo funkcije za beleženje sprememb konfiguracije.	Beleženje sprememb konfiguracije osnovne postaje , na strani 222
Nova tema, dodana osnovni postaji, zahteva zaklenjene slušalke DECT za dnevnik sprememb	Poročanje o spremembah konfiguracije , na strani 222
Dodane so nove teme za DECT o podpori za CUCM	Cisco IP DECT serije 6800 s programom Cisco Unified Communications Manager , na strani 215
Dodana je nova tema za podporo požarnega zidu v napravi	Konfiguracija požarnega zidu v napravi , na strani 64 Privzete nastavitve vrat požarnega zidu , na strani 65
V polja spletne strani so dodani novi parametri za podporo požarnega zidu v napravi	Polja razdelka za požarni zid v Polja na spletni strani »Varnost« , na strani 144

Nove in spremenjene informacije za izdajo vdelane programske opreme 5.1(1)

Funkcije	Nove ali spremenjene informacije
Samodejna registracija slušalke v načinu HEBU	Novi razdelki: <ul style="list-style-type: none"> • Konfiguracija načina HEBU na osnovni postaji, na strani 94 • Konfiguracija uporabniškega imena in gesla za HEBU na osnovni postaji, na strani 95 Posodobljeni razdelki: <ul style="list-style-type: none"> • Polja na spletni strani »Upravljanje«, na strani 132 • Polja na spletni strani »Terminal«, na strani 116
Izvoz datoteke s stanjem osnovne postaje	Nov razdelek: Izvoz datoteke s stanjem osnovne postaje, na strani 104
Dodajanje skupin klicev za notranje klice	Novi razdelki: <ul style="list-style-type: none"> • Dodajanje ali urejanje skupin lokalnih klicev, na strani 80 • Konfiguracija slušalk v skupini klicev, na strani 80 • Konfiguracija funkcije notranjih klicev za slušalko, na strani 81 • Skupine lokalnih klicev, na strani 162
Izboljšanje blokiranja prikaza ID-ja klicatelja	Novi razdelki: <ul style="list-style-type: none"> • Dodajanje ali urejanje ID-ja klicatelja v telefonu IP DECT, na strani 102 • Konfiguracija ID-ja klicatelja za slušalko, na strani 102 Posodobljen razdelek: Polja na spletni strani »Načrti klicanja«, na strani 161

Funkcije	Nove ali spremenjene informacije
Izboljšave načrtov klicanja	<p>Novi razdelki:</p> <ul style="list-style-type: none"> • Načrt klicanja, na strani 87 • Pregled načrta klicanja, na strani 87 • Številke, na strani 87 • Primeri zaporedja števk, na strani 88 • Sprejem in prenos klicanih števk, na strani 90 • Dolgi časovnik med vnosom telefonske številke (časovnik nepopolnega vnosa), na strani 91 • Sintaksa za dolg časovnik med vnosom telefonske številke, na strani 91 • Primer za dolg časovnik med vnosom telefonske številke, na strani 91 • Kratki časovnik med vnosom telefonske številke (časovnik popolnega vnosa), na strani 91 • Sintaksa za kratki časovnik med vnosom telefonske številke, na strani 91 • Primeri za kratek časovnik med vnosom telefonske številke, na strani 92 • Dodajanje ali urejanje načrta klicanja v telefonu IP DECT, na strani 92 • Konfiguracija načrta klicanja za slušalko, na strani 93 • Parametri čakanja in premora DTMF, na strani 93
Izboljšave nastavitev slušalke	<p>Nov razdelek: Spreminjanje nastavitev slušalke, na strani 85</p> <p>Posodobljen razdelek: Polja na spletni strani »Upravljanje«, na strani 132</p>
Spremembe jezika in besedila v slušalki	<p>Nov razdelek: Konfiguracija nastavitev jezika in besedila za slušalko, na strani 60</p> <p>Posodobljen razdelek: Polja na spletni strani »Posodobitev vdelane programske opreme«, na strani 140</p>

Funkcije	Nove ali spremenjene informacije
Konfiguracija lokacijskega strežnika za klice v sili	<p>Nov razdelek: Konfiguracija lokacijskega strežnika za klice v sili, na strani 78</p> <p>Posodobljen razdelek: Polja na spletni strani »Upravljanje«, na strani 132</p>
Izboljšave varnosti medijev in obravnavanja klicev	<p>Novi razdelki:</p> <ul style="list-style-type: none"> • Konfiguracija prenosa SIP, na strani 53 • Konfiguracija SIP, na strani 226 <p>Posodobljeni razdelki:</p> <ul style="list-style-type: none"> • Nastavitev varnosti medijev, na strani 63 • Polja na spletni strani »Varnost«, na strani 144
Nalaganje poročila v strežnik za poročila o težavah	<p>Nov razdelek: Konfiguracija strežnika z orodjem za prijavo težav, na strani 103</p> <p>Posodobljen razdelek: Polja na spletni strani »Upravljanje«, na strani 132</p>

Nove in spremenjene informacije za izdajo vdelane programske opreme 5.0

Funkcije	Nove ali spremenjene informacije
Spreminjanje privzetega gesla osnovne postaje	<p>Posodobljeni razdelki:</p> <ul style="list-style-type: none"> • Prijava v spletno stran za skrbništvo, na strani 46 • Prijava v uporabniško spletno stran, na strani 47 • Sprememba gesla skrbnika spletne strani ali uporabnika, na strani 66 • Polja na spletni strani »Varnost«, na strani 144
Statistika kakovosti klicev v klicni strežnik	<p>Nov razdelek: Nastavitev statistike kakovosti klicev v klicni strežnik, na strani 77</p> <p>Posodobljen razdelek: Polja na spletni strani »Strežniki«, na strani 119</p>

Funkcije	Nove ali spremenjene informacije
Dvocelično omrežje	<p>Novi razdelki:</p> <ul style="list-style-type: none"> • Dodajanje dodatne osnovne postaje za ustvarjanje dvočeličnega omrežja (delovni tok), na strani 95 • Polja na spletni strani »Dvocelični sistem«, na strani 152 • Odpravljanje težav v dvočeličnem sistemu, na strani 207 • Vklon dnevnikov iskanja napak za dvočelični sistem, na strani 211 <p>Posodobljeni razdelki:</p> <ul style="list-style-type: none"> • Pregled za Cisco IP DECT serije 6800, na strani 1 • Nastavitev telefona Cisco IP DECT serije 6800 (delovni tok), na strani 17 • Registracije slušalk, na strani 25 • Enocelična, dvočelična in večcelična omrežja, na strani 26 • Namestitev osnovne postaje ali ponavljalnika na strop, na strani 30 • Namestitev osnovne postaje ali ponavljalnika na mizo, na strani 34 • Namestitev osnovne postaje ali ponavljalnika na steno, na strani 36 • Nastavitev države osnovne postaje, na strani 51 • Dodajanje dodatnih osnovnih postaj za ustvarjanje večceličnega omrežja (delovni tok), na strani 99 • Polja na spletni strani »Domov/stanje«, na strani 109 • Na zaslonu slušalke je prikazano »Iskanje«, na strani 206
Sprememba imena datoteke vdelane programske opreme	<p>Novi razdelki:</p> <ul style="list-style-type: none"> • Namestitev starejše različice v osnovnih postajah, na strani 196 • Namestitev starejše različice v slušalkah , na strani 197 <p>Posodobljeni razdelki:</p> <ul style="list-style-type: none"> • Polja na spletni strani »Posodobitev vdelane programske opreme«, na strani 140 • Nadgradnje sistema in prehodi na starejšo različico, na strani 189

Funkcije	Nove ali spremenjene informacije
Obvestilo SIP o odstranitvi slušalke	<p>Nov razdelek: Nastavitev za preverjanje pristnosti obveščanja SIP, na strani 53</p> <p>Posodobljen razdelek: Polja na spletni strani »Strežniki«, na strani 119</p>
Izboljšave uporabniškega vmesnika	<ul style="list-style-type: none"> • Novi polji Časovniki za seje SIP in Podprti 100rel v poglavju Polja na spletni strani »Strežniki«, na strani 119 • Nova polja Mode, Prek prednosti DHCP, Pošiljanje LLDP-MED in Zakasnitev pošiljanja LLDP-MED v poglavju Polja na spletni strani omrežja, na strani 127 • Novo polje Protokol v poglavju Polja na spletni strani »Upravljanje«, na strani 132 • Nova polja Trenutne lokalne povezave RTP, Trenutne povezave za lokalno posredovanje RTP, Trenutne povezave za oddaljeno posredovanje RTP, Trenutne povezave za snemanje RTP, Trenutno stanje za Blackfin DSP in Skupno število vnovičnih zagonov za Blackfin DSP v poglavju Polja na spletni strani »Splošni statistični podatki«, na strani 170 • Novo polje Informacije v poglavju Polja na spletni strani »Diagnostika«, na strani 174
Splošne spremembe	<p>Novi postopki vzdrževanja:</p> <ul style="list-style-type: none"> • Vnovični zagon osnovne postaje na daljavo, na strani 186 • Odstranitev slušalke s spletne strani, na strani 186 • Odstranitev slušalke na daljavo, na strani 187

Novo in spremenjene informacije za izdajo vdelane programske opreme 4.8

Funkcija	Nova ali spremenjena vsebina
Enocelična osnovna postaja 110	<p>Nov razdelek: Osnovna postaja in identifikacija ponavljalnika, na strani 3</p> <p>Posodobljeni razdelki:</p> <ul style="list-style-type: none"> • Pregled za Cisco IP DECT serije 6800, na strani 1 • Nastavitev telefona Cisco IP DECT serije 6800 (delovni tok), na strani 17 • Namestitvene zahteve, na strani 23 • Namestitev osnovne postaje ali ponavljalnika na strop, na strani 30 • Namestitev osnovne postaje ali ponavljalnika na mizo, na strani 34 • Namestitev osnovne postaje ali ponavljalnika na steno, na strani 36 • Nastavitev države osnovne postaje, na strani 51 • Dodajanje dodatnih osnovnih postaj za ustvarjanje večceličnega omrežja (delovni tok), na strani 99 • Na zaslonu slušalke je prikazano »Iskanje«, na strani 206 • Samodejna konfiguracija, na strani 47 • Prenos in kopiranje datotek vdelane programske opreme na strežnik TFTP, HTTP ali HTTPS, na strani 192
Ponavljalnik 110	<p>Novi razdelki:</p> <ul style="list-style-type: none"> • Osnovna postaja in identifikacija ponavljalnika, na strani 3 • Nastavitev Ponavljalnik 110 v vašem omrežju, na strani 19 • Vsebina paketa ponavljalnikov, na strani 28 • Dodajanje ponavljalnika, na strani 57 • Polja na spletni strani »Ponavljalniki«, na strani 164 • Težave z namestitvijo ponavljalnika, na strani 202

Funkcija	Nova ali spremenjena vsebina
Ponavljalnik 110	<p>Posodobljeni razdelki:</p> <ul style="list-style-type: none"> • Pregled za Cisco IP DECT serije 6800, na strani 1 • Nastavitev telefona Cisco IP DECT serije 6800 (delovni tok), na strani 17 • Namestitvene zahteve, na strani 23 • Namestitev osnovne postaje, na strani 29 • Namestitev osnovne postaje ali ponavljalnika na strop, na strani 30 • Namestitev osnovne postaje ali ponavljalnika na mizo, na strani 34 • Namestitev osnovne postaje ali ponavljalnika na steno, na strani 36 • Polja na spletni strani »Interne številke«, na strani 110 • Polja na spletni strani »Statistični podatki«, na strani 167 • Polja na spletni strani »Diagnostika«, na strani 174 • Izvedite pregled lokacije., na strani 182 • Prenos in kopiranje datotek vdelane programske opreme na strežnik TFTP, HTTP ali HTTPS, na strani 192 • Težave pri nameščanju slušalke, na strani 202
Telefonska slušalka 6823	<p>Posodobljeni razdelki:</p> <ul style="list-style-type: none"> • Pregled za Cisco IP DECT serije 6800, na strani 1 • Namestitvene zahteve, na strani 23 • Namestitev nosilca za polnjenje, na strani 42 • Konfiguriranje opozoril, na strani 78 • Polja na spletni strani »Posodobitev vdelane programske opreme«, na strani 140 • Nadgradnje sistema in prehodi na starejšo različico, na strani 189 • Specifikacije slušalke, na strani 222

Funkcija	Nova ali spremenjena vsebina
Dodajanje kode za dostop slušalkam	Posodobljeni razdelki: <ul style="list-style-type: none"> • Dodelitev slušalk uporabnikom, na strani 55 • Začetek registracije slušalke, na strani 56 • Povezovanje slušalke z osnovno postajo, na strani 57 • Polja na spletni strani »Država«, na strani 141
Izboljšava časovnega preverjanja potrdil	Posodobljen razdelek Nastavitev države osnovne postaje , na strani 51
Poziv	Novi razdelki: <ul style="list-style-type: none"> • Konfiguriranje ostranjevanja, na strani 75 • Tabela Parametri več skupin za pozivanje v poglavju Polja na spletni strani »Upravljanje«, na strani 132. • Polje Ton za pozivanje v poglavju Polja na spletni strani »Toni za potek klica«, na strani 160
Izboljšave gesel	Novi razdelki: <ul style="list-style-type: none"> • Nastavitev pravila za geslo, na strani 67. • Tabela Polja razdelka »Omejitve spletnega gesla« v poglavju Polja na spletni strani »Varnost«, na strani 144
Izboljšava omogočanja uporabe večceličnega sistema	Posodobljen razdelek: Samodejna konfiguracija , na strani 47
Varnost za medije	Nov razdelek: Nastavitev varnosti medijev , na strani 63 Posodobljeni razdelki: <ul style="list-style-type: none"> • Varnost, na strani 61 • Polje Varen RTP ter novi polji Varnost medijev in Varnost medijev samo za TLS v poglavju Polja na spletni strani »Strežniki«, na strani 119
Izboljšave za skupni klic	Novo polje URI seznama polj lučke zasedenosti BroadWorks v poglavju Polja na spletni strani »Dodajanje interne številke« , na strani 113

Funkcija	Nova ali spremenjena vsebina
Začasno dodajanje slušalke osnovni postaji	Novi razdelki: <ul style="list-style-type: none"> • Samodejna nastavitvev slušalke z uporabniškim imenom in geslom, na strani 48 • Samodejna nastavitvev slušalke s kratko aktivacijsko kodo, na strani 49 • Začasno dodajanje slušalke osnovni postaji, na strani 82 • Tabela Polja v razdelku »Naključni način« v poglavju Polja na spletni strani »Upravljanje«, na strani 132
Izboljšave uporabniškega vmesnika	Novi polji Stanje in Interna številka v poglavju Polja na spletni strani »Interne številke« , na strani 110
Spremembe odpravljanja napak	Nov razdelek: Slušalke ni mogoče registrirati, na strani 203.
Splošne spremembe	<p>Dodane so podrobnosti paketa slušalke v Vsebina paketa slušalke, na strani 28</p> <p>Posodobitev privzetega gesla v Prijava v uporabniško spletno stran, na strani 47</p> <p>Dodane so podrobnosti za statični IP v Konfiguriranje omrežnih nastavitvev, na strani 52</p> <p>Dodane so podrobnosti o lokalni besedilni mapi v Nastavitvev centralnega imenika, na strani 70</p> <p>Dodane so informacije o konfiguraciji strežnika za alarme v Konfiguriranje opozoril, na strani 78</p> <p>Dodane so zahteve glede pogojev za večcelični sistem v Nastavitvev večceličnega sistema na primarni osnovni postaji, na strani 100</p> <p>Posodobitev informacij o podpori za naglavne slušalke v Kakovost zvoka, na strani 107</p> <p>Dodane so podrobnosti opisa v različnih tabelah polj spletne strani</p> <p>Dodane so vrednosti za samodejno vnovično sinhronizacijo v Polja na spletni strani »Upravljanje«, na strani 132</p> <p>Dodana sta vzorec lučk LED in čas nadgradnje v Nadgraditev osnovnih postaj, na strani 193 in Nadgradnja telefonskih slušalk, na strani 194</p> <p>Nov postopek za odpravljanje težav v Slušalka stalno piska, ko je v polnilniku, na strani 206</p>

Nove in spremenjene informacije za izdajo vdelane programske opreme 4.7

Začeni s to izdajo:

- Številka izdaje se spremeni, tako da ustreza standardnim številkam izdaj Cisco. Interno bo prikazana prejšnja številka. Izdaja vdelane programske opreme 4.7 in V470 B6 so ista izdaja vdelane programske opreme.
- Vse posodobitve dokumentov, ki so povezane z izdajo, so jasno označene. Če je na primer dodano novo polje ali je polje odstranjeno, bo v dokumentaciji navedena vrsta spremembe in za katero izdajo sprememba velja.

Funkcija	Nove ali spremenjene informacije
Večcelična osnovna postaja 210	Pregled za Cisco IP DECT serije 6800, na strani 1 Nastavitev telefona Cisco IP DECT serije 6800 (delovni tok), na strani 17 Namestitvene zahteve, na strani 23 Prenos in kopiranje datotek vdelane programske opreme na strežnik TFTP, HTTP ali HTTPS, na strani 192 Nadgradnja telefonskih slušalk, na strani 194 Specifikacije slušalke, na strani 222
Podpora za DNS NAPTR	Dodane informacije v polje Prenos SIP za Polja na spletni strani »Strežniki« , na strani 119.
Podpora za kodek Opus	Dodan kodek Opus v polje Prioriteta kodeka v Polja na spletni strani »Strežniki« , na strani 119.

Funkcija	Nove ali spremenjene informacije
Izboljšave uporabniškega vmesnika	<p>Spletna stran Interne številke in njene podstrani so bile spremenjene. To vpliva na naslednjo vsebino:</p> <ul style="list-style-type: none"> • Polja na spletni strani »Interne številke«, na strani 110 Prejšnji razdelek je na voljo tukaj: Polja na spletni strani »Interne številke« za izdaji vdelane programske opreme V450 in V460, na strani 177. • Polja na spletni strani »Terminal«, na strani 116 Prejšnji razdelek je na voljo tukaj: Polja na spletni strani »Terminal« za izdaji vdelane programske opreme V450 in V460, na strani 180 • Polja na spletni strani »Dodajanje interne številke«, na strani 113 <p>Dodana polja Informacije o interni številki, Položaj terminala, Raven baterije, RSSI in Čas merjenja [mm:ss] v poglavju Polja na spletni strani »Interne številke«, na strani 110.</p> <p>Dodana največja dolžina polj Uporabniško ime za overjanje, Geslo za overjanje, Uporabniško ime XSI in Geslo KSI v Polja na spletni strani »Dodajanje interne številke«, na strani 113.</p> <p>Dodano polje Čas ponovne vzpostavitve povezave za Polja na spletni strani omrežja, na strani 127.</p> <p>Dodana polja Klici v sili, Prekinitve klicev zaradi klica v sili in Zavrjeni klici v sili v poglj Klici v poglavju Polja na spletni strani »Statistični podatki«, na strani 167.</p> <p>Nekatera polja niso več prikazana na spletnih straneh za izdajo vdelane programske opreme 4.7. Označeni so kot odstranjeni.</p>
Splošne spremembe	<p>Posodobitve za Nastavitev telefona Cisco IP DECT serije 6800 (delovni tok), na strani 17 za spreminjanje vrstnega reda opravil.</p> <p>Pojasnila glede informacij o državi v Nastavitev države osnovne postaje, na strani 51.</p> <p>Izvedite pregled lokacije., na strani 182 je bil preoblikovan.</p> <p>Novi postopki za odpravljanje težav za Slušalka se ne vklopi, na strani 204 in Slušalka ne ostane vklopljena, na strani 205</p>

Nove in spremenjene informacije za izdajo vdelane programske opreme V460

Funkcija	Novi ali posodobljeni razdelki
Izboljšave spletne strani osnovne postaje	<p>Nov Računi osnovne postaje, na strani 20</p> <p>Nov Prijava v uporabniško spletno stran, na strani 47</p> <p>Posodobljeno Spletne strani osnovne postaje, na strani 109</p> <p>Posodobljeno Nove in spremenjene informacije za izdajo vdelane programske opreme V460, na strani 16</p> <p>Posodobljeno Polja na spletni strani »Terminal« za izdaji vdelane programske opreme V450 in V460, na strani 180</p> <p>Posodobljeno Polja na spletni strani »Strežniki«, na strani 119</p> <p>Posodobljeno Polja na spletni strani »Upravljanje«, na strani 132</p> <p>Posodobljeno Polja na spletni strani »Centralni imenik«, na strani 148</p> <p>Posodobljeno Polja na spletni strani »Splošni statistični podatki«, na strani 170</p>
Imenik vseh Broadsoft	Posodobljeno Polja na spletni strani »Centralni imenik« , na strani 148
Podpora CDP	Posodobljeno: Polja na spletni strani omrežja , na strani 127 in Omrežni protokoli , na strani 223
Dodatne izboljšave slušalke	Posodobljeno Slušalka se ne registrira (samodejna konfiguracija) , na strani 202
Dnevniki PCAP	<p>Posodobljeno Polja na spletni strani »Diagnostika«, na strani 174</p> <p>Novo opravilo Ustvarjanje dnevnikov PCAP, na strani 212</p>

Funkcija	Novi ali posodobljeni razdelki
Splošne spremembe	<p>Nova opravila:</p> <ul style="list-style-type: none"> • Dodajanje druge linije slušalki, na strani 83 • Skupna raba linije med slušalkami, na strani 84 • Slušalka se ne registrira (samodejna konfiguracija), na strani 202 • Slušalka se ne registrira (ročna konfiguracija), na strani 203 • Lučka LED osnovne postaje utripa rdeče, slušalka prikaže sporočilo Ni registracije SIP, na strani 204

Nastavitev telefona Cisco IP DECT serije 6800 (delovni tok)

Za vodenje po nastavitvi za Enocelična osnovna postaja 110 ali Večcelična osnovna postaja 210 v sistemu uporabite naslednji postopek.



Opomba Ta postopek je namenjen sistemu z eno osnovno postajo. Če želite dodati še eno Enocelična osnovna postaja 110 ali Večcelična osnovna postaja Cisco IP DECT 210 oziroma dodatne Večcelična osnovna postaja 210, je za dodatne osnovne postaje potrebno dodatno znanje.

Namestitev je mogoče izvesti na dva načina:

- Samodejno: v tem primeru ponudnik storitev vnaprej konfigurira osnovno postajo in slušalke.
- Ročno: v tem primeru morate osnovno postajo in slušalke konfigurirati prek skrbniških spletnih strani. Ponudnik storitev mora posredovati informacije, da se lahko sistem sporazumeva s storitvijo za nadzor klicev.

Ko končate postopek, lahko konfigurirate imenike, varnost in dodatne funkcije. Več informacij najdete v poglavju [Skrbništvu nad telefonom, na strani 45](#).

Postopek

	Ukaz ali dejanje	Namen
Korak 1	Namestitvene zahteve, na strani 23	Pripravite se na namestitev sistema.
Korak 2	Namestitev osnovne postaje, na strani 29	Preverite, ali lahko osnovna postaja in omrežje komunicirata. Če sistem uporablja samodejno konfiguracijo, samodejno prenese svojo konfiguracijo.
Korak 3	Izvedite pregled lokacije., na strani 182	Osnovno postajo začasno namestite na načrtovana mesta in zagotovite, da vam

	Ukaz ali dejanje	Namen
		postavitev omogoča dobro pokritost, preden trajno namestite strojno opremo. Več informacij najdete v <i>priročniku za uvajanje telefona Cisco IP DECT serije 6800</i> .
Korak 4	Izvedite eno od naslednjih opravil: <ul style="list-style-type: none"> • Namestitev osnovne postaje ali ponavljalnika na strop, na strani 30 • Namestitev osnovne postaje ali ponavljalnika na mizo, na strani 34 • Namestitev osnovne postaje ali ponavljalnika na steno, na strani 36 	Namestite osnovno postajo na želeno mesto.
Korak 5	Prijava v spletno stran za skrbništvo, na strani 46	Iz brskalnika vzpostavite povezavo s spletno stranjo osnovne postaje.
Korak 6	Konfiguriranje osnovne postaje, na strani 50	(Samo za ročno konfiguracijo) Osnovno postajo konfigurirajte tako, da bo lahko komunicirala s strežnikom SIP za obdelavo klicev.
Korak 7	Nastavitev države osnovne postaje, na strani 51	(Samo ročna konfiguracija) Konfigurirajte državo in čas osnovne postaje. Država določa melodije zvonjenja in tone v določenem pasu. Država je uporabljena tudi pri nastavitvi časa. Čas je prikazan na slušalkah in v datotekah dnevnikov osnovne postaje.
Korak 8	Konfiguriranje omrežnih nastavitev, na strani 52	(Samo ročna konfiguracija) Nastavite omrežje tako, da boste lahko klicali.
Korak 9	Dodajanje slušalk osnovni postaji, na strani 54	(Samo ročna konfiguracija) Konfigurirajte slušalke na osnovni postaji. Nastavite lahko eno ali več slušalk.
Korak 10	Dodelitev slušalk uporabnikom, na strani 55	(Samo ročna konfiguracija) V scenariju z nastavitvijo več slušalk dodelite slušalke določenim uporabnikom.
Korak 11	Začetek registracije slušalke, na strani 56	Pripravi osnovno postajo tako, da pričakuje registracijo in dokončanje komunikacijske zanke slušalk.
Korak 12	Povezovanje slušalke z osnovno postajo, na strani 57	Nastavite komunikacije med slušalko in osnovno postajo.
Korak 13	Preverjanje konfiguracije sistema, na strani 188	Preverite, ali lahko kličete.
Korak 14	(izbirno) Izvedite pregled lokacije., na strani 182	Preverite, ali so osnovne postaje pravilno postavljene za komuniciranje s slušalkami.

	Ukaz ali dejanje	Namen
Korak 15	(izbirno) Varnostno kopiranje konfiguracije sistema, na strani 188	Konfiguracijo shranite v varnostnim kopiranjem.

Kako naprej?

Če morate nastaviti Ponavljalnik 110, si oglejte poglavje [Nastavitev Ponavljalnik 110 v vašem omrežju, na strani 19](#).

Sorodne teme

[Ročna konfiguracija](#), na strani 50

[Samodejna konfiguracija](#), na strani 47

Nastavitev Ponavljalnik 110 v vašem omrežju

Uporabite naslednji postopek, da konfigurirate Ponavljalnik 110 za delo z Enocelična osnovna postaja 110.



Opomba Ponavljalnika ne priključite na napajanje, dokler vam to ni naročeno v [Dodajanje ponavljalnika, na strani 57](#).

Preden začnete

Osnovna postaja mora biti nameščena in aktivna.

Vsaj ena slušalka mora biti nameščena in aktivna.

Postopek

	Ukaz ali dejanje	Namen
Korak 1	Namestitvene zahteve, na strani 23	Pripravite se na namestitev sistema.
Korak 2	Izvedite pregled lokacije., na strani 182	Ponavljalnike začasno namestite na načrtovana mesta in zagotovite, da vam postavitev omogoča dobro pokritost, preden trajno namestite strojno opremo. Več informacij najdete v <i>priločniku za uvajanje telefona Cisco IP DECT serije 6800</i> .
Korak 3	Izvedite eno od naslednjih dejanj: <ul style="list-style-type: none"> • Namestitev osnovne postaje ali ponavljalnika na strop, na strani 30 • Namestitev osnovne postaje ali ponavljalnika na mizo, na strani 34 • Namestitev osnovne postaje ali ponavljalnika na steno, na strani 36 	Namestite ponavljalnik na zeleno mesto.

	Ukaz ali dejanje	Namen
Korak 4	Prijava v spletno stran za skrbništvo, na strani 46	Iz brskalnika vzpostavite povezavo s spletno stranjo osnovne postaje.
Korak 5	Dodajanje ponavljalnika, na strani 57	Dodajte ponavljalnik v sistem.
Korak 6	Preverjanje konfiguracije sistema, na strani 188	Preverite, ali lahko kličete.
Korak 7	Izvedite pregled lokacije., na strani 182	Preverite, ali sta osnovna postaja in ponavljalnik pravilno postavljena za komuniciranje s slušalkami.
Korak 8	(izbirno) Varnostno kopiranje konfiguracije sistema, na strani 188	Konfiguracijo shranite v varnostnim kopiranjem.

Računi osnovne postaje

V osnovno postajo se lahko prijavite kot skrbnik ali uporabnik. Vaš ponudnik storitev vam zagotovi ID-je in gesla.

ID skrbnika vam omogoča dostop do vseh spletnih strani in vseh polj, ki so opisana v tem dokumentu.

ID uporabnika vam omogoča dostop samo do podnabora polj na teh spletnih straneh:

- Domov/stanje
- Interne številke
- Terminal

Sorodne teme

[Spletne strani osnovne postaje](#), na strani 109

Vedenje sistema ob zasedenem omrežju

Vse, kar slabo vpliva na delovanje omrežja, lahko vpliva na kakovost zvoka na telefonih. V nekaterih primerih lahko povzroči celo prekinitev klica. Viri slabega vpliva na omrežje lahko med drugim vključujejo naslednje dejavnosti:

- Skrbniške dejavnosti, kot je pregled notranjih vrat ali varnostni pregled
- Napadi na vaše omrežje, kot je napad DoS.

Izpad napajanja

Če želite imeti v telefonu dostop do nujnih storitev, mora biti osnovna postaja priključena v električno omrežje. Če pride do prekinitve napajanja, storitev servisnih in nujnih klicev ne bo delovala, dokler ne obnovite napajanja. Če pride do napake v napajanju ali njegove prekinitve, boste mogoče morali ponastaviti ali ponovno konfigurirati opremo, preden boste lahko znova uporabili storitev servisnih ali nujnih klicev.

Za dostop do nujnih storitev mora biti tudi baterija slušalke zadosti napolnjena. Če baterija ni dovolj napolnjena, storitev servisnih in nujnih klicev ne bo delovala, dokler baterije ne napolnite dovolj.

Razlike v izrazoslovju

V spodnji tabeli so označene nekatere razlike v izrazoslovju, uporabljenem v *Cisco IP DECT serije 6800 Uporabniški priročnik* in *Cisco IP DECT serije 6800 Vodnik za skrbnike*.

Tabela 2: Razlike v izrazoslovju

Uporabniški priročnik	Vodnik za skrbnike
Indikatorji sporočil	Indikator čakajočega sporočila (MWI) ali lučka čakajočega sporočila
Sistem glasovne pošte	Sistem glasovnih sporočil

Podprti znaki

Osnovne postaje in slušalke pri vnašanju informacij podpirajo naslednje znake:

Slika 2: Podprti znaki

	0	1	2	3	4	5	6	7	8	9	A	B	C	D	E	F
0			0	@	P	'	p	€	i	°	À	Ð	à	ð		
1		!	1	A	Q	a	q	ı	'	ı	±	Á	Ñ	á	ñ	
2		"	2	B	R	b	r	,	'	φ	Č	Ā	Ò	â	ò	
3		#	3	C	S	c	s	f	"	£	č	Ā	Ó	ã	ó	
4		\$	4	D	T	d	t	„	"	α	'	Ä	Ô	ä	ô	
5		%	5	E	U	e	u	...	•	¥	μ	Å	Õ	å	õ	
6		&	6	F	V	f	v	†	-	ı	†	Æ	Ö	æ	ö	
7		'	7	G	W	g	w	‡	—	§	·	Ç	×	ç	÷	
8		(8	H	X	h	x	^	~	ˆ	˜	ˆ	È	Ø	è	ø
9)	9	I	Y	i	y	Ř	ř	Ú	Đ	É	Ù	é	ù	
A		*	:	J	Z	j	z	Š	š	ú	d'	Ê	Ú	ê	ú	
B		+	;	K	[k	{	<	>	«	»	Ë	Û	ë	û	
C		,	<	L	\	l		Œ	œ	Ë	Ť	İ	Ü	ı	ü	
D		-	=	M]	m	}	Ş	ş	ě	ř	Í	Ý	í	ý	
E		.	>	N	^	n	~	Ž	ž	Ň	ň	İ	ß	ı	ß	
F		/	?	O	_	o	Ğ	ğ	Ÿ	ˉ	ı	İ	ß	ı	ÿ	



Opomba

Za dostop do posebnih znakov lahko pritisnete sredinsko programsko tipko na Telefonska slušalka 6823.

Dokumentacija za Cisco IP DECT serije 6800

Glejte publikacije, specifične za vaš jezik in izdajo strojno-programске opreme. Pojdite na ta spletni naslov (URL):

<https://www.cisco.com/c/en/us/support/collaboration-endpoints/ip-dect-6800-series-multiplatform-firmware/tsd-products-support-series-home.html>



POGLAVJE 2

Namestitev strojne opreme

- Namestitvene zahteve, na strani 23
- Namestitev osnovne postaje, na strani 29
- Namestitev osnovne postaje ali ponavljalnika na strop, na strani 30
- Namestitev osnovne postaje ali ponavljalnika na mizo, na strani 34
- Namestitev osnovne postaje ali ponavljalnika na steno, na strani 36
- Vstavljanje baterije v slušalko, na strani 39
- Namestitev nosilca za polnjenje, na strani 42
- Polnjenje baterije slušalke, na strani 42

Namestitvene zahteve

Cisco IP DECT serije 6800 je iz naslednje strojne opreme:

- Telefonska slušalka 6825
- Vzdržljiva slušalka 6825
- Telefonska slušalka 6823
- Enocelična osnovna postaja 110
- Večcelična osnovna postaja 210
- Ponavljalnik 110



Opomba Enocelična osnovna postaja 110 ni mogoče uporabiti v večceličnem sistemu.

Preden začnete z nastavitvijo sistema Cisco IP DECT serije 6800:

- Določite število potrebnih uporabnikov (slušalk).
- Določite število potrebnih telefonskih linij (števil). Vsak uporabnik ima lahko do 2 linij in 2 hkratna klica, če ni doseženo podprto skupno število hkratnih klicev v sistemu.
- Glede na število slušalk določite število potrebnih osnovnih postaj, ki temelji na spodaj navedenih elementih:

- Ocenjena sočasna uporaba slušalk. Več informacij najdete v poglavju [Registracije slušalk, na strani 25](#).
- Velikost prostora, za katerega bo zagotovljeno kritje.
- Domet osnovnih postaj. Vsaka osnovna postaja ima domet do 300 metrov (984 čevljev) na prostem in 50 metrov (164 čevljev) v notranjih prostorih.
- Po potrebi lahko osnovni postaji dodate ponavljalnike, s katerimi razširite doseg sistema:

Tabela 3: Največje število ponavljalnikov za osnovne postaje

Osnovne postaje	Ponavljalniki
Enocelična osnovna postaja 110	6
Večcelična osnovna postaja 210	3

Obseg ponavljalnikov. Vsak ponavljalnik ima domet do 300 metrov (984 čevljev) na prostem in 50 metrov (164 čevljev) v notranjih prostorih.

Več informacij o določanju števila osnovnih postaj, ponavljalnikov in slušalk za območje pokritosti najdete v *priložniku za uvajanje telefona Cisco IP DECT serije 6800*.

- Sistem za nadzorovanje klicev mora biti nastavljen in delujoč. Pridobite informacije o sistemu za nadzorovanje klicev, vključno z naslovi strežnika, ID-ji uporabnikov in gesli. Pri zbiranju informacij vam bo morda v pomoč [Delovni listi, na strani 233](#).
- Načrtujte lokacijo za namestitev vsake osnovne postaje.
 - Določite, ali boste morali namestiti osnovne postaje na stene ali na strop.
Priloženi so stenski vložki in vijaki za namestitev osnovne postaje na mavčno steno (mavčno ploščo).
 - Poskrbite, da bo blizu načrtovanega mesta vsake osnovne postaje na voljo povezava s krajevnim omrežjem. Osnovni postaji je priložen ethernetni kabel dolžine 200 cm, toda uporabite lahko kabel CAT5e z ravnim povezovalnikom dolžine do 10.000 cm.
 - Če ne uporabljate tehnologije PoE (Power over Ethernet), namestite osnovno postajo v bližini električne vtičnice in na območju, ki zagotavlja dobro pokritost za osnovno postajo. Dolžina napajalnega kabla z vmesnikom je 208 cm (82 palcev).
 - Prepričajte se, da so osnovne postaje postavljene tako, da lahko slušalke komunicirajo. Prepričajte se, da je pokritosti optimalna za uporabnike.
Z Enocelična osnovna postaja 110 lahko dodate ponavljalnike za večjo pokritost.
Z Večcelična osnovna postaja 210 lahko dodate dodatne osnovne postaje ali ponavljalnike za izboljšanje pokritosti.
- Če so potrebni ponavljalniki:
 - Določite, ali boste morali namestiti ponavljalnike na stene ali na strop.
Priloženi so stenski vložki in vijaki za namestitev ponavljalnika na mavčno steno (mavčno ploščo). Nadaljnje informacije poiščite v postopkih za montažo.

- Poskrbite, da bo v bližini načrtovanega mesta vsakega ponavljalnika električna vtičnica. Dolžina napajalnega kabla z vmesnikom je 208 cm (82 palcev).
- Prepričajte se, da je ponavljalnik znotraj obsega osnovne postaje. Vsaka osnovna postaja ima domet do 300 metrov (984 čevljev) na prostem in 50 metrov (164 čevljev) v notranjih prostorih.

Registracije slušalk

Na Enocelična osnovna postaja 110 imate lahko registriranih do 20 slušalk, na Večcelična osnovna postaja 210 pa 30. Toda število aktivnih klicev, ki jih lahko obravnava osnovna postaja, je omejeno s kodekom.

Tabela 4: Število podprtih aktivnih klicev za eno Enocelična osnovna postaja 110 in eno Večcelična osnovna postaja 210

Pas	Enocelična osnovna postaja 110	Večcelična osnovna postaja 210
Hkratni ozkopasovni	10	10
Hkratni zaščiteni ozkopasovni	10	8
Širokopasovni	5	5

Tabela 5: Število podprtih aktivnih klicev za dve Enocelična osnovna postaja 110 in dve Večcelična osnovna postaja 210

Pas	Enocelična osnovna postaja 110	Večcelična osnovna postaja 210
Hkratni ozkopasovni	20	16
Hkratni zaščiteni ozkopasovni	20	16
Širokopasovni	10	10

Tabela 6: Največje število aktivnih klicev je podprto za mnoge Večcelična osnovna postaja 210s

Pas	Večcelični sistem
Hkratni ozkopasovni	2000
Hkratni zaščiteni ozkopasovni	2000
Širokopasovni	1250



Opomba

Če uporabnik vklopi funkcijo »Pritisni za govor«, lahko osnovna postaja zmanjša podprto število aktivnih klicev.



Opomba

Če uporabljate ponavljalnike, osnovna postaja podpira manj aktivnih slušalk.

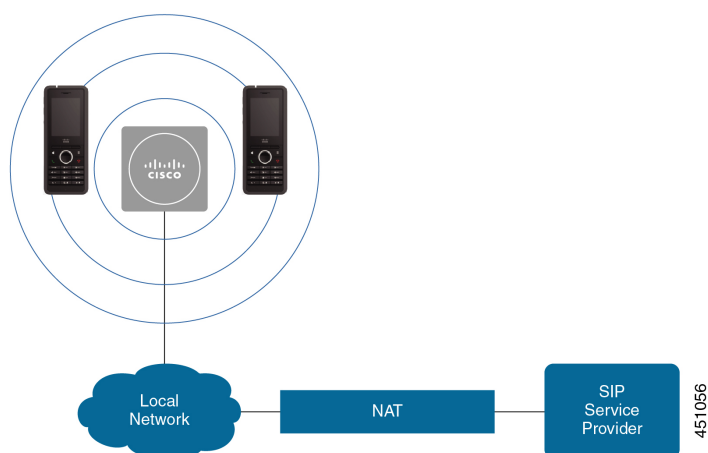
Enocelične, dvocelične in večcelične uvedbe imajo različna največja števila slušalk in osnovnih postaj. Več informacij najdete v poglavju [Enocelična, dvocelična in večcelična omrežja, na strani 26](#).

Enocelična, dvocelična in večcelična omrežja

Nastavite lahko enocelični, dvocelični ali večcelični sistem.

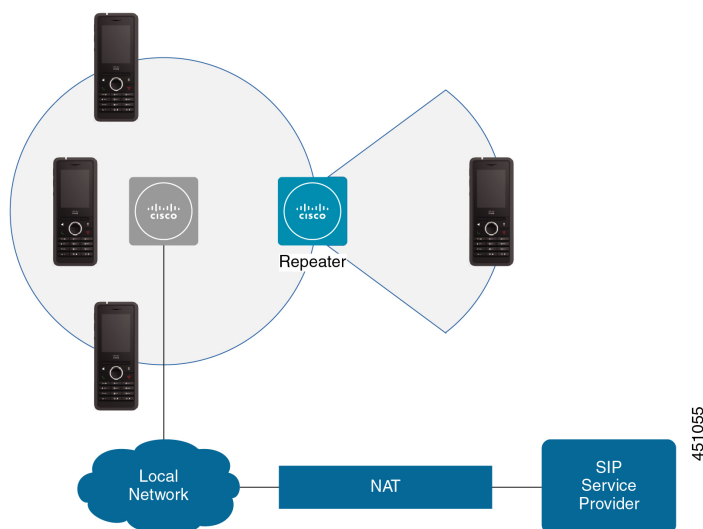
Enocelični sistem je sestavljen iz ene Enocelična osnovna postaja 110 z največ 20 slušalkami ali Večcelična osnovna postaja 210 z največ 30 slušalkami. Uporabite lahko tudi do 6 Ponavljalnik 110 z Enocelična osnovna postaja 110 in do 3 Ponavljalnik 110 z Večcelična osnovna postaja 210 za boljšo pokritost z radijskim signalom. Naslednji diagram prikazuje enocelično omrežje z eno osnovno postajo.

Slika 3: Enocelično omrežje



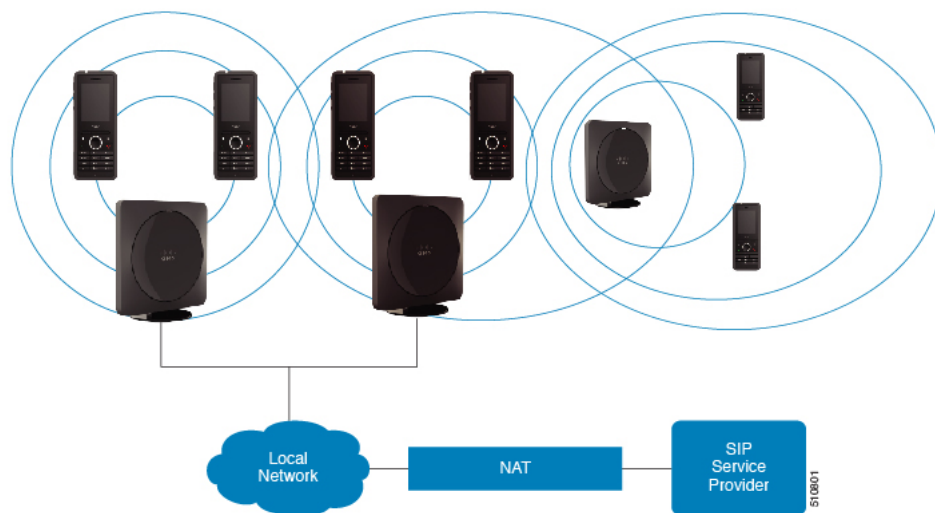
Naslednji diagram prikazuje enocelično osnovno postajo z enim ponavljalnikom.

Slika 4: Enojna osnovna postaja z enim ponavljalnikom



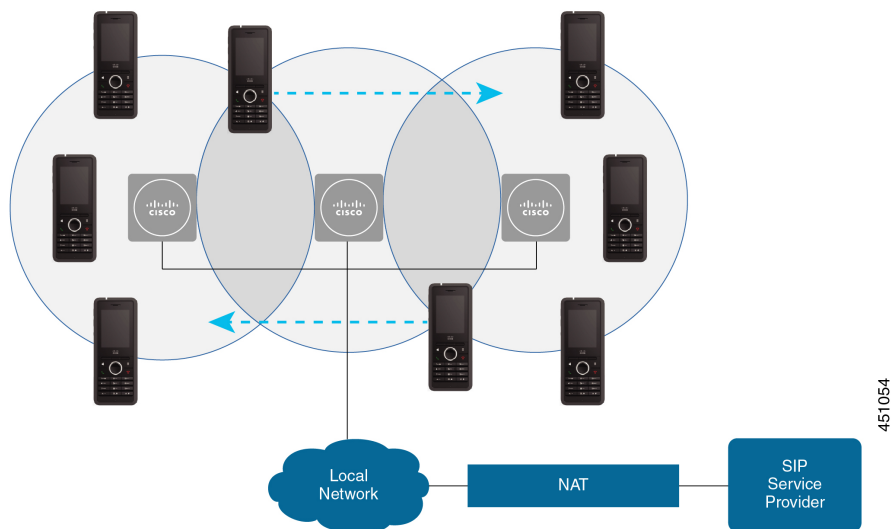
Dvocelični sistem je sestavljen iz dveh Enocelična osnovna postaja 110 z največ 30 slušalkami. V tem sistemu lahko uporabite tudi do 12 Ponavljalnik 110 za izboljšano radijsko pokritost. Naslednji diagram prikazuje osnovni postaji z enim ponavljalnikom.

Slika 5: Dvocelično omrežje



Večcelični sistem je sestavljen iz dveh Večcelična osnovna postaja 210 z največ 60 slušalkami ali do 250 Večcelična osnovna postaja 210 z največ 1000 slušalkami. V tem sistemu lahko uporabite tudi do 6 Ponavljalnik 110 z dvema osnovnima postajama ali več sto Ponavljalnik 110 z 250 osnovnimi postajama za izboljšanje radijske pokritosti. Spodnji diagram prikazuje večcelično omrežje s tremi osnovnimi postajami.

Slika 6: Večcelično omrežje



Sorodne teme

[Dodajanje dodatnih osnovnih postaj za ustvarjanje večceličnega omrežja \(delovni tok\)](#), na strani 99

[Dodajanje dodatne osnovne postaje za ustvarjanje dvoceličnega omrežja \(delovni tok\)](#), na strani 95

Vsebina paketa osnovne postaje

Paket osnovne postaje vključuje:

- osnovno postajo,
- stojalo osnovne postaje,
- ethernetni kabel,
- regionalni napajalnik,
- napajalni kabel s priključkom USB,
- vijake in vložke za montažo,
- natisnjen dokument o skladnosti.

Če želite namestiti osnovno postajo na strop, morate naročiti ločen komplet za namestitev na strop.

Vsebina paketa ponavljalnikov

Vaš paket ponavljalnikov vsebuje:

- ponavljalnik,
- nosilec ponavljalnika,
- regionalni napajalnik,
- napajalni kabel s priključkom USB,
- vijake in vložke za montažo,
- natisnjen dokument o skladnosti.

Če želite namestiti ponavljalnik na strop, morate naročiti ločen komplet za namestitev na strop.

Vsebina paketa slušalke

Vaš paket slušalke vsebuje:

- Slušalko s priloženo sponko za pas. V slušalki je baterija, njene priključke pa pokriva košček plastike.



Opomba Plastiko, ki pokriva stike baterije, morate odstraniti. Več informacij najdete v poglavju [Vstavljanje baterije v slušalko, na strani 39](#).

- Polnilna postaja s priloženim kablom USB.
- Regionalni napajalnik polnilne postaje.
- Plastični pokrov, ki nadomesti sponko za pas na slušalki.



Opomba Ta mali plastični pokrov shranite za primer, da boste slušalko želeli uporabljati brez sponke za pas.

- Natisnjen dokument o skladnosti.

Za registracijo potrebujete nalepko na škatli.

Zahteve za električno napajanje

Osnovna postaja zahteva enega od spodaj navedenih virov napajanja:

- Napajanje prek etherneteta (PoE) – vsaj IEEE 802.3: napajalni razred 2 (3,84 – 6,49 W)
- Napajalnik, specifičen za vašo regijo, z napajalnim kablom s priključkom USB. Napajalnik se priključi v električno vtičnico.

Slušalko napaja litij-ionska baterija z močjo 3,7 V, 1000 mAh in 4,1 Wh.

Napajalni kabel polnilnika slušalke se priključi v regionalni napajalnik, ki mora biti priključen v električno vtičnico.

Namestitev osnovne postaje

Ko se osnovna postaja poveže z omrežjem, začnejo lučke LED svetiti in kažejo stanje omrežja:

- Sveti zeleno – povezan.
- Sveti oranžno – poteka vzpostavljanje povezave.
- Utripa rdeče – povezave z omrežjem ni mogoče vzpostaviti.
- Sveti rdeče – omrežna povezava se ponastavlja.

S tem postopkom lahko pred namestitvijo osnovne postaje na izbrano lokacijo preverite, ali lahko osnovna postaja in omrežje komunicirata.

Preden začnete

Osnovna postaja zahteva:

- napajanje prek etherneteta (PoE) ali napajalnik,
- priključek LAN,
- naslov IP, ki ga dodeli DHCP v omrežju.

Postopek

Korak 1 En konec ethernetnega kabla priključite v osnovno postajo.

Korak 2 Drugi konec ethernetnega kabla priključite v vrata LAN.

Korak 3 Če ne uporabljate napajanja PoE, priključite napajalnik v osnovno postajo, nato pa še v električno vtičnico.

Korak 4 Če začne lučka LED čez nekaj minut utripati rdeče, izvedite naslednje korake:

- Na spodnjem robu osnovne postaje poiščite gumb **Ponastavi**.
- Pritisnite gumb **Ponastavi** in ga pridržite, dokler ne začne lučka LED svetiti rdeče.
- Spustite gumb **Ponastavi**.

Ko lučka LED utripa oranžno, poskusite vzpostaviti povezavo. Če lučka LED ne sveti zeleno, osnovna postaja ne more pridobiti naslova IP. Za nadaljnjo pomoč glejte [Lučka LED osnovne postaje sveti rdeče, na strani 201](#).

Kako naprej?

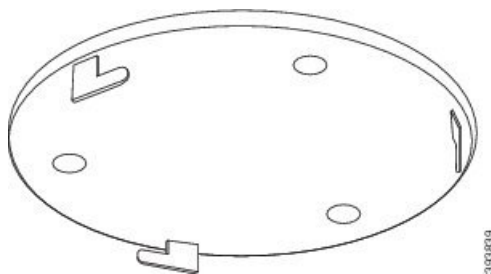
Osnovno postajo namestite z enim od naslednjih postopkov:

- [Namestitev osnovne postaje ali ponavljalnika na strop, na strani 30](#)
- [Namestitev osnovne postaje ali ponavljalnika na mizo, na strani 34](#)
- [Namestitev osnovne postaje ali ponavljalnika na steno, na strani 36](#)

Namestitev osnovne postaje ali ponavljalnika na strop

Osnovno postajo ali ponavljalnik lahko namestite na strop. Imata nosilec po meri za namestitev na strop, ki ga lahko namestite na strop. Nosilec za namestitev na strop morate naročiti.

Slika 7: Nosilec za namestitev na strop



Osnovna postaja in ponavljalnik imata doomet do 300 metrov (984 čevljev) na prostem in 50 metrov (164 čevljev) v notranjih prostorih.

V tem opravilu izraz *naprava* pomeni osnovno postajo ali ponavljalnik.

Preden začnete

Potrebujete:

- nosilec za namestitev na strop,
- svinčnik,
- opremo za namestitev (vijaki in vložki), primerno za stropno konstrukcijo,

- Osnovna postaja: povezava LAN v bližini mesta namestitve.
- Osnovna postaja: če ne uporabljate napajanja PoE, električno vtičnico blizu mesta namestitve.
- Ponavljalnik: električna vtičnica blizu mesta namestitve.
- Prepričajte se, da lahko osnovna postaja komunicira z omrežjem (glejte [Namestitev osnovne postaje, na strani 29](#)). Ko lahko komunicira in lučka LED sveti rdeče, lahko odklopite kable.

Z upoštevanjem območja pokritosti in materialov v konstrukciji zgradbe določite najboljšo postavitev.

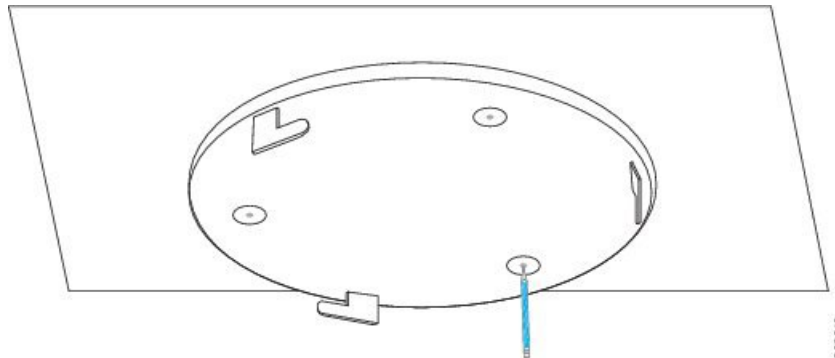
- Če imate Enocelična osnovna postaja 110, boste morda morali dodati še eno Enocelična osnovna postaja 110 ali dodatne Ponavljalnik 110.
- Če imate Večcelična osnovna postaja 210, boste morda morali dodati dodatne osnovne postaje ali ponavljalnike.

Za načrtovanje umestitve lahko uporabite orodje za pregled lokacije na slušalki.

Postopek

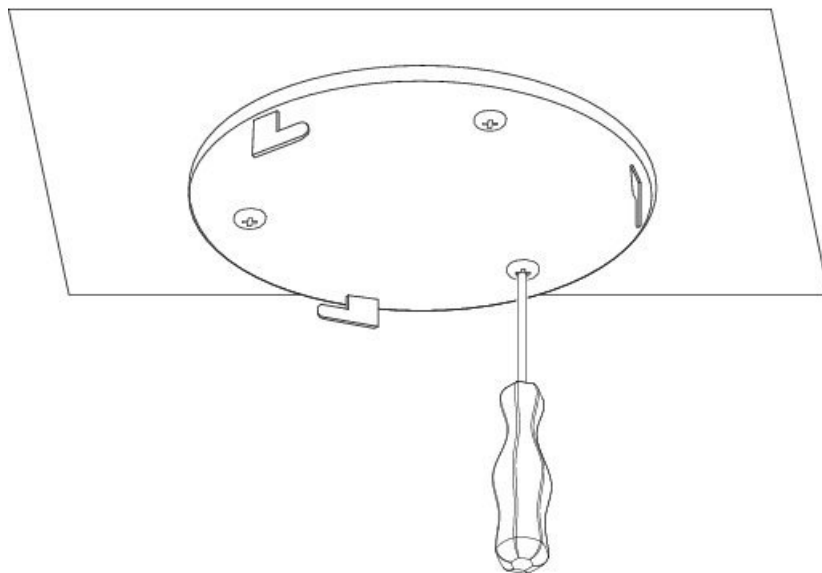
Korak 1 Nosilec za namestitev na strop pridržite na želenem mestu.

Korak 2 Označite mesto vijaka.



Korak 3 Z upoštevanjem navodil proizvajalca namestite vložke.

Korak 4 Vijake potisnite skozi nosilec in jih potisnite v vložke.



393841

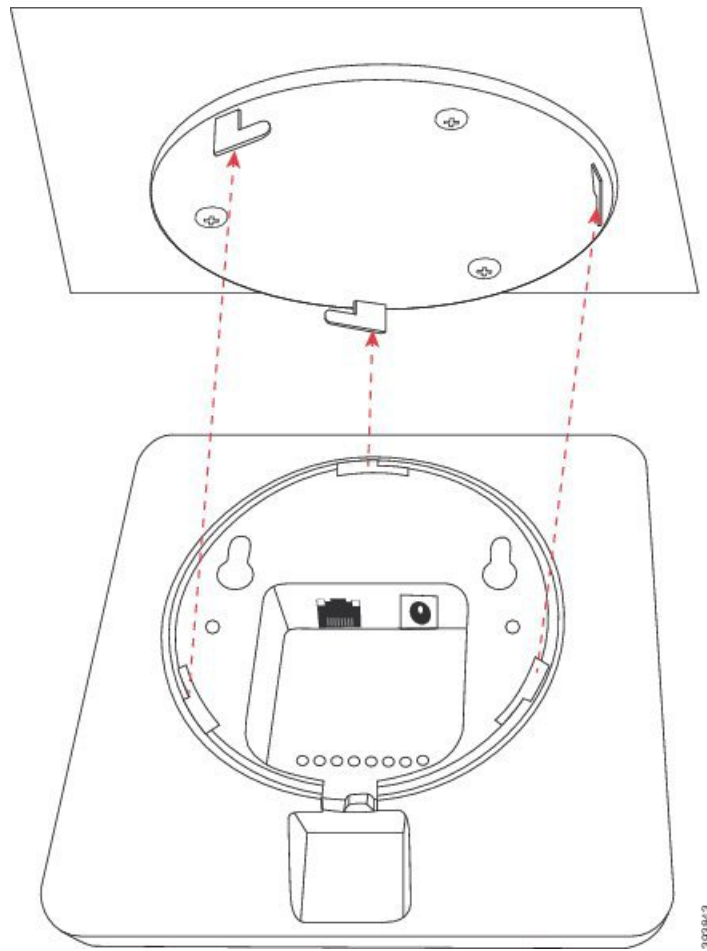
Korak 5 Samo osnovna postaja: priključite ethernetni kabel na napravo in ga usmerite skozi režo v napravi.

Korak 6 Napajanje naprave:

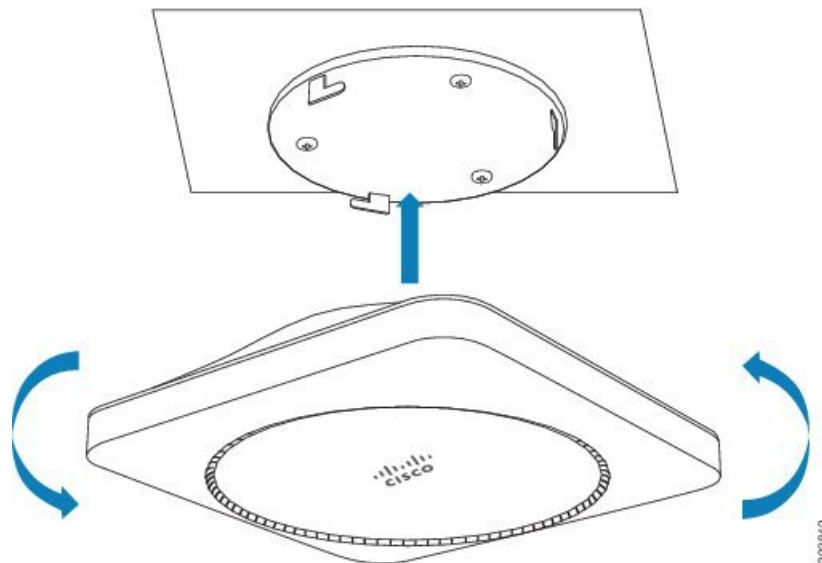
- Osnovna postaja s PoE na LAN: dodatno napajanje ni potrebno.
- Osnovna postaja brez PoE: Priključite napajalnik na osnovno postajo in usmerite kabel skozi režo na osnovni postaji.
- Ponavljalnik: priključite napajalnik na ponavljalnik in usmerite kabel skozi režo na ponavljalniku.

Korak 7 Reže na nosilcu poravnajte z režami na napravi in jo sukajte levo, dokler se naprava na zaskoči na mestu.

Ta slika prikazuje poravnavo nosilca za namestitev z osnovno postajo. Zadnji del ponavljalnika je podoben osnovni postaji.



Ta diagram prikazuje način obračanja naprave, s katerim jo pritrdite na nosilec za namestitev.



Korak 8 Samo osnovna postaja: Ethernetni kabel priključite v vrata LAN.

Korak 9 Če je treba, napajalnik nato priključite v električno vtičnico.

Kako naprej?

Izberite med naslednjimi možnostmi:

- Namestitev osnovne postaje:
 - Ročna konfiguracija: [Prijava v spletno stran za skrbništvo, na strani 46](#) in [Konfiguriranje osnovne postaje, na strani 50](#)
 - Samodejna konfiguracija: [Prijava v spletno stran za skrbništvo, na strani 46](#) in [Začetek registracije slušalke, na strani 56](#)
- Namestitev ponavljalnika: [Dodajanje ponavljalnika, na strani 57](#)

Namestitev osnovne postaje ali ponavljalnika na mizo

Osnovno postajo ali ponavljalnik lahko postavite na mizo ali na drugo ravno površino (na primer na knjižno polico). Izberite mesto, na katerem bo osnovna postaja ali ponavljalnik varen.

Osnovna postaja in ponavljalnik imata doomet do 300 metrov (984 čevljev) na prostem in 50 metrov (164 čevljev) v notranjih prostorih.

V tem opravilu izraz *naprava* pomeni osnovno postajo ali ponavljalnik.

Praden začetne

Potrebujete:

- Osnovna postaja: povezava LAN v bližini mesta namestitve.
- Osnovna postaja: če ne uporabljate napajanja PoE, električno vtičnico blizu mesta namestitve.
- Ponavljalnik: električna vtičnica blizu mesta namestitve.
- Prepričajte se, da lahko osnovna postaja komunicira z omrežjem (glejte [Namestitev osnovne postaje, na strani 29](#)). Ko lahko komunicira in lučka LED sveti zeleno, lahko odklopite kable, če osnovne postaje še niste preskusili na končni lokaciji.

Z upoštevanjem območja pokritosti in materialov v konstrukciji zgradbe določite najboljšo postavitev.

- Če imate Enocelična osnovna postaja 110, boste morda morali dodati še eno Enocelična osnovna postaja 110 ali dodatne Ponavljalnik 110.
- Če imate Večcelična osnovna postaja 210, boste morda morali dodati dodatne osnovne postaje ali ponavljalnike.

Za načrtovanje umestitve lahko uporabite orodje za pregled lokacije na slušalki.

Postopek

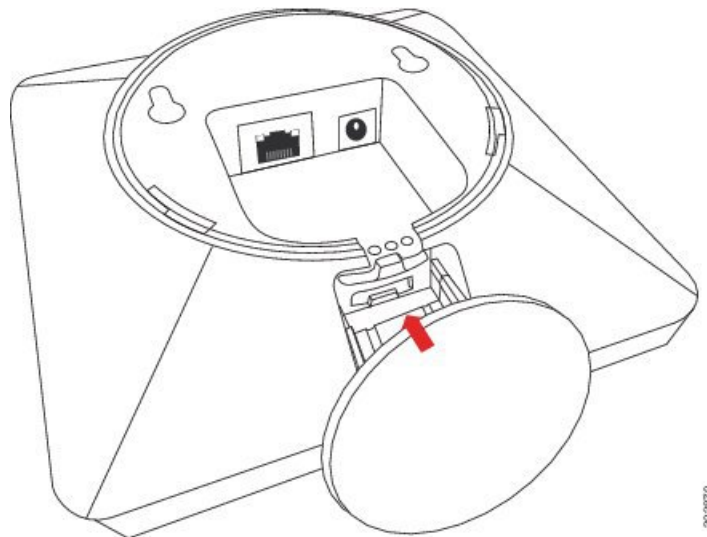
Korak 1 Samo osnovna postaja: priključite ethernetni kabel na napravo in ga usmerite skozi režo v napravi.

Korak 2 Napajanje naprave:

- Osnovna postaja s PoE na LAN: dodatno napajanje ni potrebno.
- Osnovna postaja brez PoE: Priključite napajalnik na osnovno postajo in usmerite kabel skozi režo na osnovni postaji.
- Ponavljalnik: priključite napajalnik na ponavljalnik in usmerite kabel skozi režo na ponavljalniku.

Korak 3 Potisnite stojalo v napravo in ga pritisnite, da se zaskoči.

Ta slika prikazuje povezavo stojala z osnovno postajo. Zadnji del ponavljalnika je podoben osnovni postaji.



Korak 4 Samo osnovna postaja: Ethernetni kabel priključite v vrata LAN.

Korak 5 Če je treba, napajalnik nato priključite v električno vtičnico.

Kako naprej?

Izberite med naslednjimi možnostmi:

- Namestitev osnovne postaje:
 - Ročna konfiguracija: [Prijava v spletno stran za skrbništvo, na strani 46](#) in [Konfiguriranje osnovne postaje, na strani 50](#)
 - Samodejna konfiguracija: [Prijava v spletno stran za skrbništvo, na strani 46](#) in [Začetek registracije slušalke, na strani 56](#)
- Namestitev ponavljalnika: [Dodajanje ponavljalnika, na strani 57](#)

Namestitev osnovne postaje ali ponavljalnika na steno

Osnovno postajo ali ponavljalnik lahko namestite na steno. V steno privijte dva vijaka in postavite osnovno postajo ali ponavljalnik na glavi vijakov, lahko pa uporabite tudi nosilec za namestitev na strop.

Priporočamo, da osnovno postajo ali ponavljalnik namestite čim višje na steno. Če je mogoče, jo namestite pod kotom navzdol, da si zagotovite najboljše pokritje z radijskim signalom.

Osnovna postaja in ponavljalnik imata doomet do 300 metrov (984 čevljev) na prostem in 50 metrov (164 čevljev) v notranjih prostorih.

V tem opravilu izraz *naprava* pomeni osnovno postajo ali ponavljalnik.

Praden začnete

Potrebujete:

- svinčnik,
- vodno tehtnico,
- merilni trak,
- opremo za namestitev (vijake in vložke), primerno za stensko konstrukcijo, Uporabite lahko tudi nosilec za namestitev na strop.
- Osnovna postaja: povezava LAN v bližini mesta namestitve.
- Osnovna postaja: če ne uporabljate napajanja PoE, električno vtičnico blizu mesta namestitve.
- Ponavljalnik: električna vtičnica blizu mesta namestitve.
- Prepričajte se, da lahko osnovna postaja komunicira z omrežjem (glejte [Namestitev osnovne postaje, na strani 29](#)). Ko lahko komunicira in lučka LED sveti rdeče, lahko odklopite kable.

Z upoštevanjem območja pokritosti in materialov v konstrukciji zgradbe določite najboljšo postavitev.

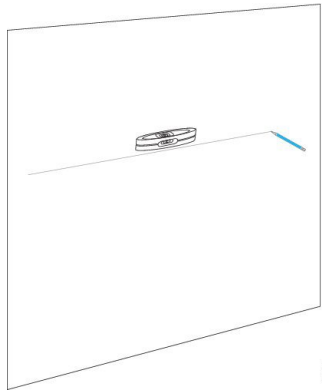
- Če imate Enocelična osnovna postaja 110, boste morda morali dodati še eno Enocelična osnovna postaja 110 ali dodatne Ponavljalnik 110.
- Če imate Večcelična osnovna postaja 210, boste morda morali dodati dodatne osnovne postaje ali ponavljalnike.

Za načrtovanje umestitve lahko uporabite orodje za pregled lokacije na slušalki.

Postopek

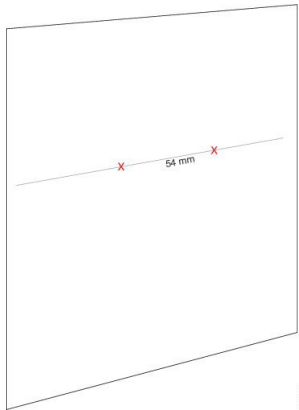
Korak 1

Vodno tehtnico pridržite na zelenem mestu in vsaj 5,7 cm (2,25 palca) pod stropom in narišite ravno črto.



Korak 2 Označite mesto vijakov.

- Brez nosilca za namestitev na strop: označite linijo, tako da so vijaki 54 mm (2,126 palca) narazen (središče do središča).

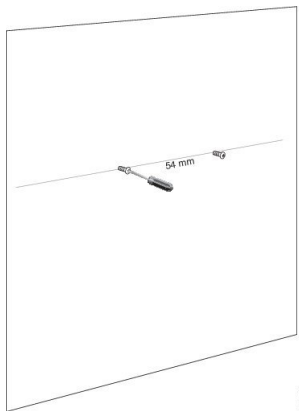


- Z nosilcem za namestitev na strop: zadržite nosilec, tako da dve luknji sekata linijo. Označite luknje.

Korak 3 Z upoštevanjem navodil proizvajalca namestite stenske vložke.

Korak 4 Vstavite vijake.

- Brez nosilca za namestitev na strop: vijake privijte toliko, da med glavo vijaka in steno ostane približno 9,52 mm (0,375 palca) prostora.



- Z nosilcem za namestitev na strop: držite nosilec prek lukenj in privijte vijake, dokler se nosilec ne premika več.

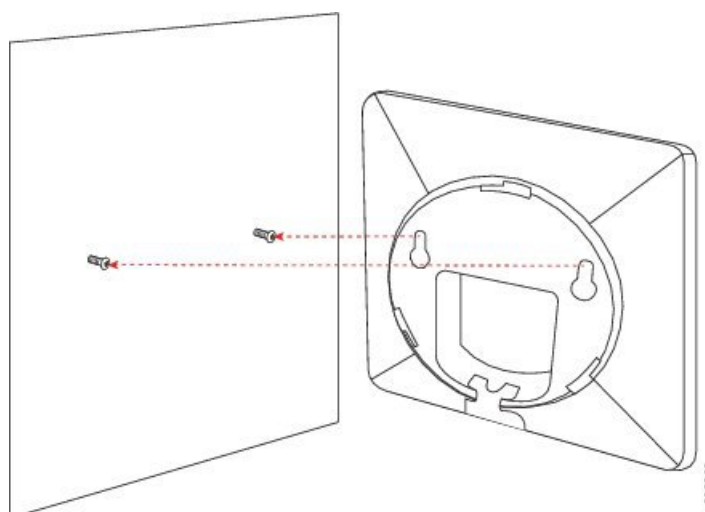
Korak 5 Samo osnovna postaja: na osnovno postajo priključite ethernetni kabel in ga usmerite skozi režo na osnovni postaji.

Korak 6 Napajanje naprave:

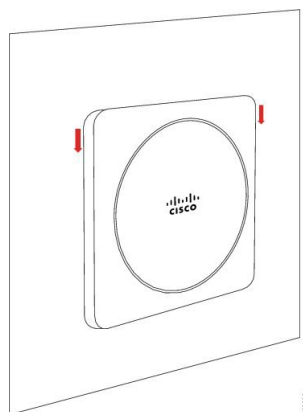
- Osnovna postaja s PoE na LAN: dodatno napajanje ni potrebno.
- Osnovna postaja brez PoE: Priključite napajalnik na osnovno postajo in usmerite kabel skozi režo na osnovni postaji.
- Ponavljalnik: priključite napajalnik na ponavljalnik in usmerite kabel skozi režo na ponavljalniku.

Korak 7 Postavite napravo na steno.

- Brez nosilca za namestitev na strop: ta diagram prikazuje poravnavo glav vijakov in naprave.



Ta diagram prikazuje, kako namestite napravo na glave vijakov.



- Z nosilcem za namestitev na strop: držite napravo tako, da so črke v logotipu Cisco na dnu in rahlo obrnite desno. Poravnajte reže na spodnji strani naprave s kavlji na nosilcu, nato pritisnite napravo v nosilec in jo obrnite levo, dokler ni pritrjena.

Korak 8 Samo osnovna postaja: Ethernetni kabel priključite v vrata LAN.

Korak 9 Če je treba, napajalnik nato priključite v električno vtičnico.

Kako naprej?

Izberite med naslednjimi možnostmi:

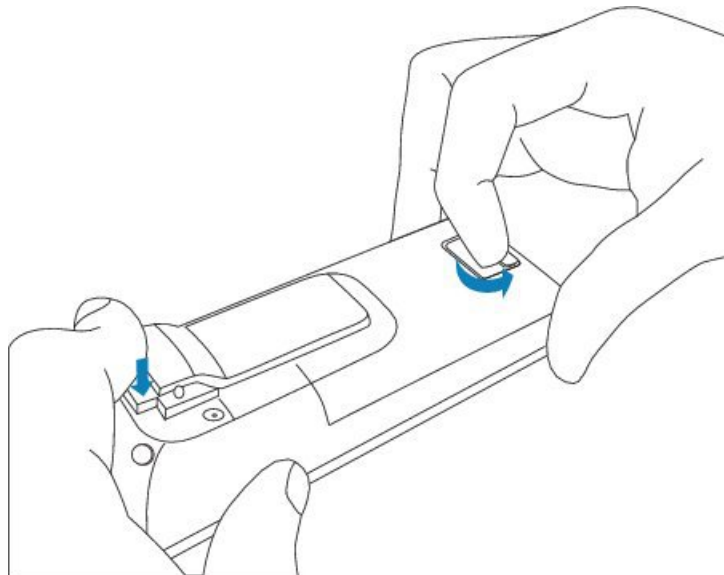
- Namestitev osnovne postaje:
 - Ročna konfiguracija: [Prijava v spletno stran za skrbništvo, na strani 46](#) in [Konfiguriranje osnovne postaje, na strani 50](#)
 - Samodejna konfiguracija: [Prijava v spletno stran za skrbništvo, na strani 46](#) in [Začetek registracije slušalke, na strani 56](#)
- Namestitev ponavljalnika: [Dodajanje ponavljalnika, na strani 57](#)

Vstavljanje baterije v slušalko

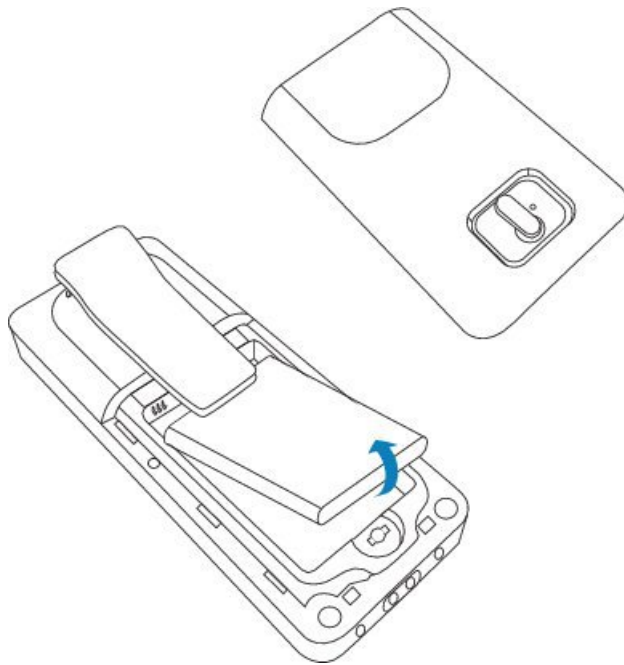
Ob dobavi je baterija slušalke že vstavljena v slušalko, vendar je čez stike baterije nameščen plastični jeziček. Plastični trak morate odstraniti.

Postopek

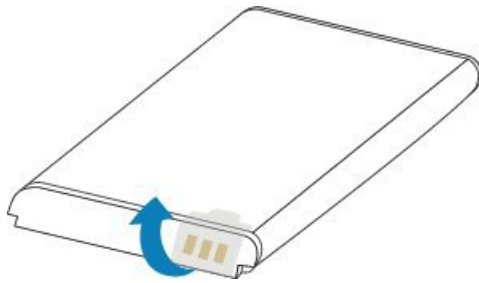
Korak 1 Na zadnji strani slušalke obrnite zapah v nasprotni smeri vrtenja urnega kazalca, da odklenete zadnji del, dvignite sponko ter dvignite pokrov, da odstranite pokrov baterije.



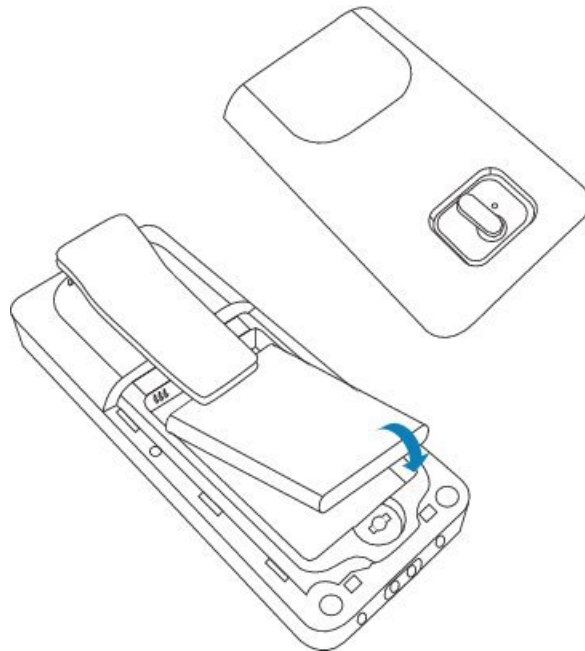
Korak 2 Odstranite baterijo iz slušalke.



Korak 3 Odstranite plastiko, ki je nameščena preko stikov.



Korak 4 Vstavite baterijo pod sponko in jo vstavite v predel za baterije.



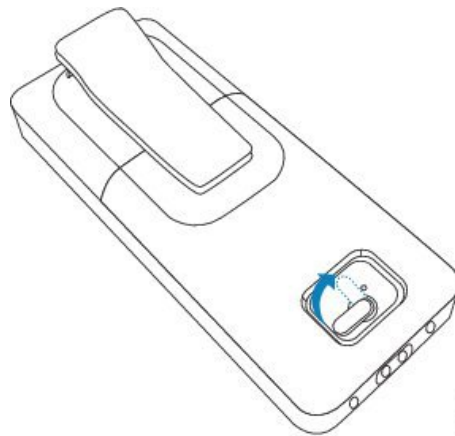
31328162

Stiki baterije so v zgornjem levem robu baterije in zgornjem levem robu predela za baterije. Zagotovite, da se stiki dotikajo, in da je baterija ustrezno vstavljena v predel.

Opomba Baterijo je mogoče samo na en način vstaviti v prostor zanjo. Ne vstavljajte je v napačno smer na silo.

Korak 5 Znova namestite pokrov baterije, zagotovite, da je pokrov zaprt, in obrnite zaklep v smeri urnega kazalca v zaklenjen položaj.

Pokrova ne zapirajte s silo. Če se pokrov ne zapre zlahka, ga odstranite in preverite, ali se baterija popolnoma prilega v predel za baterije.



31328163

Kako naprej?

Preden uporabite slušalko, jo morate napolniti. Glejte [Polnjenje baterije slušalke, na strani 42](#).

Namestitev nosilca za polnjenje

Za polnjenje slušalke uporabite polnilno postajo. V odložišču je vgrajen USB kabel, ki je priključen v napajalnik. Napajalnik je oblikovan za konfiguracijo in nazivno moč električne vtičnice v vaši državi.

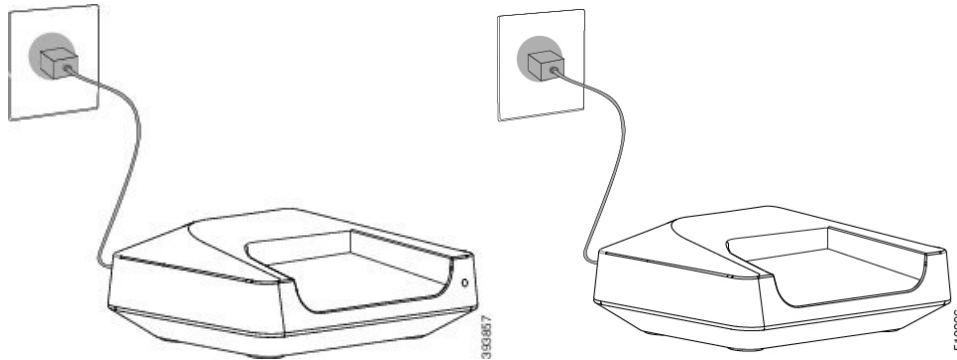
Nosilec za polnjenje s Telefonska slušalka 6825 in Vzdržljiva slušalka 6825 ima vrata USB na strani nosilca in indikator LED na sprednjem delu nosilca. Uporaba stranskih vrat USB trenutno ni podprta. LED sveti, ko se slušalka polni.

Nosilec za polnjenje, ki ga dobite s Telefonska slušalka 6823, nima vrat USB in lučke LED. Za polnjenje te slušalke lahko uporabite tudi nosilec za polnjenje Telefonska slušalka 6825.

Postopek

- Korak 1** Polnilno postajo postavite na ravno površino.
- Korak 2** Prikluček USB napajalnega kabla priključite v napajalnik.
- Korak 3** Napajalnik nato priključite v električno vtičnico.

Slika 8: Telefonska slušalka 6825 in Telefonska slušalka 6823 – nosilec za polnjenje



Polnjenje baterije slušalke

Za polnjenje baterije slušalke uporabite polnilnik slušalke.



- Opomba** Baterija je dostavljena delno napolnjena, vendar jo morate pred prvo uporabo polniti *vsaj 10 ur*. Če je ne napolnite v celoti, se lahko zmanjša njena življenjska doba.

Če odstranite in zamenjate baterijo v slušalki, morate baterijo popolnoma izprazniti in jo nato popolnoma napolniti, da bo pokazatelj baterije prikazoval pravilno stanje.



Pozor Za polnjenje baterije slušalke uporabite priloženi polnilnik. Če uporabljate drugo metodo, lahko poškodujete baterijo, slušalko ali okolico.

Polnite baterijo samo v okolju, kjer je temperatura je med 0 °C (32 °F) in 40 °C (104 °F).



Pozor Baterije ne polnite v nevarnih okoljih ali v okoljih, kjer je nevarnost eksplozije.

Ko slušalko postavite v polnilnik, se vklopi (če ni vklopljena) in prikaže se sporočilo, da se slušalka polni. Zaslonska lučka slušalke se zatemni in izklopi po nastavljenem času.

Če začne lučka LED na slušalki utripati, slušalka posodablja svojo vdelano programsko opremo.

Preden začnete

Polnilno postajo nastavite tako, kot je opisano v poglavju [Namestitev nosilca za polnjenje, na strani 42](#).

Prepričajte se, da je polnilnik slušalke priključen v električno vtičnico.

Postopek

Postavite slušalko v polnilnik tako, da se stiki na slušalki ujemajo s stiki na polnilniku.

Slušalka zapiska, zaslon se vklopi in prikaže se sporočilo, da se slušalka polni. Če se to ne zgodi, odstranite slušalko iz polnilnika in poskusite znova.

Če slušalka stalno piska, ko je na polnilniku, poskušajte rešitev za odpravljanje težav v razdelku [Slušalka stalno piska, ko je v polnilniku, na strani 206](#).



POGLAVJE 3

Skrbnišтво nad telefonom

- Iskanje naslova IP osnovne postaje, na strani 45
- Prijava v spletno stran za skrbništvo, na strani 46
- Prijava v uporabniško spletno stran, na strani 47
- Samodejna konfiguracija, na strani 47
- Ročna konfiguracija, na strani 50
- Profil EDOS in parametri XML , na strani 59
- Spreminjanje informacij o slušalki, na strani 59
- Spreminjanje interne številke, na strani 60
- Konfiguracija nastavitve jezika in besedila za slušalko, na strani 60
- Varnost, na strani 61
- Nastavitev lokalnih stikov, na strani 68
- Nastavitev centralnega imenika, na strani 70
- Nastavitev funkcij, na strani 73
- Konfiguracija načina HEBU na osnovni postaji, na strani 94
- Dodajanje dodatne osnovne postaje za ustvarjanje dvoceličnega omrežja (delovni tok), na strani 95
- Dodajanje dodatnih osnovnih postaj za ustvarjanje večceličnega omrežja (delovni tok), na strani 99
- Dodajanje ali urejanje ID-ja klicatelja v telefonu IP DECT, na strani 102
- Konfiguracija strežnika z orodjem za prijavo težav, na strani 103
- Izvoz datoteke s stanjem osnovne postaje, na strani 104

Iskanje naslova IP osnovne postaje

S pomočjo slušalke poiščite naslov IP osnovnih postaj v svojem omrežju. Slušalka prikaže naslov IP vsake osnovne postaje v dosegu.

Če imate dostop do strani za skrbništvo nad usmerjevalnikom, lahko naslov IP poiščete tudi na njej.



V [Delovni list osnovne postaje, na strani 234](#) lahko poiščete uporabne informacije za sledenje konfiguraciji.

Preden začnete

Potrebujete naslednje:

- Osnovna postaja mora biti povezana v omrežje.
- Na voljo mora biti slušalka z napolnjeno baterijo.

Postopek

- Korak 1** Pritisnite in pridržite **Vklopi/Končaj** , dokler se zaslon ne vklopi.
- Korak 2** Pritisnite **Meni** .
- Korak 3** Vnesite *47*.
-

Prijava v spletno stran za skrbništvo

Osnovno postajo in slušalke lahko konfigurirate na spletni strani osnovne postaje.



- Opomba** Obrnite se na ponudnika storitev, da ugotovite, ali za povezovanje z osnovno postajo uporabljate HTTP ali HTTPS. Ta postopek predpostavlja, da uporabljate HTTP.
-

Spletna stran vas odjavi po petih minutah nedejavnosti.

Praden začnete

Potrebujete naslov IP osnovne postaje.

Osnovna postaja mora biti povezana v omrežje in svetiti mora zelena lučka LED.

Postopek

- Korak 1** Poiščite naslov IP osnovne postaje z [Iskanje naslova IP osnovne postaje, na strani 45](#).
- Korak 2** V brskalnik vnesite naslov osnovne postaje.

Oblika:

`http://<address>/main.html`

kjer:

- **naslov** je naslov IPv4 osnovne postaje.

Primer

`http://xxx.xxx.xxx.xxx/main.html`, kjer je xxx.xxx.xxx.xxx naslov IPv4.

- Korak 3** V osnovno postajo se prijavite kot skrbnik.

- Opomba** Močno priporočamo, da spremenite privzeto geslo skrbnika in uporabnika. Več informacij najdete v poglavju [Sprememba gesla skrbnika spletne strani ali uporabnika, na strani 66](#).
-

Prijava v uporabniško spletno stran

Spletno stran osnovne postaje uporabljate kot uporabnik, da si ogledate stanje sistema in izvajate omejena konfiguracijska opravila.



Opomba Obrnite se na ponudnika storitev, da ugotovite, ali za povezovanje z osnovno postajo uporabljate HTTP ali HTTPS. Ta postopek predpostavlja, da uporabljate HTTP.

Spletna stran vas odjavi po petih minutah nedejavnosti.

Preden začnete

Potrebujete naslov MAC osnovne postaje.

Osnovna postaja mora biti povezana v omrežje in svetiti mora zelena lučka LED.

Postopek

Korak 1 Poiščite naslov IP osnovne postaje z [Iskanje naslova IP osnovne postaje, na strani 45](#).

Korak 2 V brskalnik vnesite naslov osnovne postaje.

Oblika:

`http://<address>/main.html`

kjer:

- **naslov** je naslov IPv4 osnovne postaje.

Primer

`http://xxx.xxx.xxx.xxx/main.html`, kjer je xxx.xxx.xxx.xxx naslov IPv4.

Korak 3 V osnovno postajo se prijavite kot uporabnik.

Samodejna konfiguracija

Sistem lahko nastavite tako, da ob povezavi osnovne postaje v omrežje LAN samodejno poišče strežnik, da pridobi svojo konfiguracijo. Konfiguracijski strežnik pošlje konfiguracijske informacije za nastavitve osnovne postaje in slušalk. Informacije o slušalki vključujejo telefonske številke, vendar se telefonske številke ne preslikajo na določeno slušalko.



Opomba Če konfiguracijsko datoteko samodejno dobite pri aktiviranju naprave stranke (CDA), lahko nastavite samo pravilo profila (<Profile_Rule>). Funkcija CDA se je prej imenovala EDOS (Enablement Data Orchestration System).

Običajno konfiguracijo sistema nastavi in vzdržuje ponudnik storitev, vključno z večceličnimi sistemi. V izdaji vdelane programske opreme 4.8 lahko samodejno konfigurirate večcelični sistem brez primarne osnovne postaje. Večcelični sistem uporablja konfiguracijsko datoteko osnovne postaje za vse osnovne postaje.

Ko je osnovna postaja konfigurirana, morate seznaniti slušalke z osnovno postajo, da boste dobili telefonsko linijo za preslikavo na slušalko:

- Začasna: lahko registrirate slušalke začasno do osnove postaje, ki je v promiskuitetni način in posodobite slušalke. Oglejte si ta opravila:
 - [Samodejna nastavitvev slušalke z uporabniškim imenom in geslom, na strani 48](#)
 - [Samodejna nastavitvev slušalke s kratko aktivacijsko kodo, na strani 49](#)
- Samodejno: slušalko uporabljate za seznanjanje z osnovno postajo. S tem opraviplom slušalki dodelite telefonsko številko iz konfiguriranega nabora števil. Oglejte si to opravilo:
 - [Samodejna nastavitvev slušalke, na strani 49](#)
- Ročno: ročno povežete slušalko s telefonsko številko, nato pa slušalko seznanite z osnovno postajo. Oglejte si ta opravila:
 - [Dodelitev slušalk uporabnikom, na strani 55](#)
 - [Začetek registracije slušalke, na strani 56](#)
 - [Povezovanje slušalke z osnovno postajo, na strani 57](#)

Če slušalke potrebujejo več kot eno linijo (zasebno ali skupno), lahko za prvo linijo uporabite samodejno konfiguracijo, nato pa ročno konfigurirate druge linije. Glejte:

- [Dodajanje druge linije slušalki, na strani 83](#)
- [Skupna raba linije med slušalkami, na strani 84](#)

Sorodne teme

[Nastavitvev telefona Cisco IP DECT serije 6800 \(delovni tok\), na strani 17](#)

Samodejna nastavitvev slušalke z uporabniškim imenom in geslom

Ko vklopite novo slušalko, se samodejno registrira z osnovno postajo, ki je v naključnem načinu. Če strežnik zahteva avtorizacijo, vnesite uporabniško ime in geslo. Če želite registrirati več slušalk, priporočamo, da vklopite eno in vnesete poverilnice. Ko se registrirajo druge slušalke, ne bodo prejele zahteve za avtorizacijo.


Uporabniško ime in geslo sta lahko kombinacija črk, števil in simbolov. Uporabniško ime lahko vsebuje 1–24 znakov, geslo pa 1–128.

Če vnesete napačno uporabniško ime ali geslo, se prikaže sporočilo o napaki. Imate tri poskuse, da vnesete pravilno uporabniško ime in geslo. Če vam noben od poskusov ne uspe, se telefonska slušalka deregistrira z osnovne postaje. Znova zaženite slušalko in vnesite pravilno uporabniško ime in geslo ali pa se obrnite na skrbnika.

Preden začnete

Skrbnik ali ponudnik storitev vam zagotovi uporabniško ime in geslo.

Postopek

- Korak 1** Pritisnite in pridržite **Vklopi/Končaj** , dokler se zaslon ne vklopi.
- Korak 2** Vnesite **Uporabniško ime** in **Geslo** na zaslonu **Prijava**.
- Korak 3** Pritisnite **Potrdi**.
-

Samodejna nastavitve slušalke s kratko aktivacijsko kodo

Ko vklopite novo slušalko, se samodejno registrira z osnovno postajo, ki je v naključnem načinu. Če strežnik zahteva kratko aktivacijsko kodo, jo vnesete. Če strežnik po vnosu kratke aktivacijske kode zahteva avtorizacijo, vnesete uporabniško ime in geslo. Če želite registrirati več slušalk, priporočamo, da vklopite eno in vnesete kratko aktivacijsko kodo. Ko se registrirajo druge slušalke, ne bodo prejele zahteve za avtorizacijo.


Kratka aktivacijska koda se začne z znakom # in je lahko od 3- do 16-mestna. Uporabniško ime in geslo sta lahko kombinacija črk, števil in simbolov. Uporabniško ime lahko vsebuje 1–24 znakov, geslo pa 1–128.

Če vnesete napačno aktivacijsko kodo, se prikaže zaslon s sporočilom o napaki. Pravilno kratko aktivacijsko kodo lahko poslušate vnesti trikrat. Če vam noben od poskusov ne uspe, se telefonska slušalka deregistrira z osnovne postaje. Znova zaženite slušalko in vnesite pravilno kratko aktivacijsko kodo ali pa se obrnite na skrbnika.

Preden začnete

Skrbnik ali ponudnik storitev vam zagotovi kratko aktivacijsko kodo, uporabniško ime in geslo.

Postopek

- Korak 1** Pritisnite in pridržite **Vklopi/Končaj** , dokler se zaslon ne vklopi.
- Korak 2** Na zaslonu **Vnos aktivacijske kode** vnesite kratko aktivacijsko kodo.
- Korak 3** Pritisnite **Potrdi**.
- Korak 4** (Izbirno) Vnesite **Uporabniško ime** in **Geslo** na zaslonu **Prijava**.
- Korak 5** Pritisnite **Potrdi**.
-

Samodejna nastavitve slušalke

Dokončate korake od 1 do 3, da začnete uvajanje, vi ali vaši uporabniki pa dokončajte koraka 4 in 5. Če vaši uporabniki dokončajo koraka 4 in 5, jih obvezno obvestite, da je koda za dostop na voljo v polju **AC**.

Preden začnete

[Prijava v spletno stran za skrbništvo, na strani 46](#)

Postopek

- Korak 1** Kliknite **Interne številke**.
- Korak 2** Zapišite si vsebino iz polja **Koda za dostop**.
Stran vsebuje tudi seznam telefonskih števil.
- Korak 3** Kliknite **Odjava**.
- Korak 4** Vklonite slušalke.
- Korak 5** Ob sporočilu za vnos kode PIN na slušalki vnesite podatke, zajete v 2. koraku.
Slušalke dokončajo povezavo z osnovno postajo in prenesejo konfiguracijo. Slušalkam so dodeljene telefonske številke iz nabora razpoložljivih števil.
-

Ročna konfiguracija

Če vaš sistem ne uporablja samodejne konfiguracije, morate osnovno postajo in slušalke konfigurirati ročno.

Sorodne teme

[Nastavitev telefona Cisco IP DECT serije 6800 \(delovni tok\)](#), na strani 17

Konfiguriranje osnovne postaje

Preden začnete

Vzpostavite povezavo s spletno stranjo osnovne postaje, kot je opisano v poglavju [Prijava v spletno stran za skrbništvo, na strani 46](#).

Osnovna postaja mora biti povezana v omrežje in svetiti mora zelena lučka LED.

Postopek

- Korak 1** Kliknite **Strežniki**.
- Korak 2** Kliknite **Dodaj strežnik**.
- Korak 3** Nastavite polje **Vzdevek strežnika**.
- Korak 4** Polje **Registrator** nastavite na naslov, ki ste ga dobili pri ponudniku storitev.
- Korak 5** Polje **Izhodni strežnik proxy** nastavite na naslov, ki ste ga dobili pri ponudniku storitev.
- Korak 6** V skladu z opisom v poglavju [Polja na spletni strani »Strežniki«, na strani 119](#) konfigurirajte še preostala polja.
- Korak 7** Kliknite **Shrani**.
-

Kako naprej?

[Nastavitev države osnovne postaje, na strani 51](#)

Nastavitev države osnovne postaje

Nastaviti morate državo in uro osnovne postaje. Osnovna postaja uporablja podatke o času za nadzorovanje sinhroniziranja konfiguracije dvo- ali večceličnega sistema. Teh podatkov ne potrebujete za Enocelična osnovna postaja 110 v eni celici. Na slušalkah je prikazana sistemska ura.



Opomba Osnovna postaja je predprogramirana za določeno frekvenčno območje DECT za vašo lokacijo. Informacije o državi na tej strani se uporabljajo samo za identifikacijo datuma in časovnega pasu sistema.

Uporabite lahko omrežni časovni strežnik ali nastavite uro glede na tisto v računalniku. Če pa ste nastavili dvocelični ali večcelični sistem, morate uporabiti omrežni časovni strežnik. Pri preverjanju pristnosti TLS se ta ura uporablja za preverjanje veljavnosti potrdila. Če osnovna postaja ne prejme ure od strežnika ali računalnika, se preverjanje veljavnosti ure potrdila prezre.

Če nastavite ali spremenite državo ali uro, morate znova zagnati osnovne postaje. Vnovični zagon ene osnovne postaje lahko traja do 1 minuto, za več osnovnih postaj v sistemu pa lahko traja več minut.

Preden začnete

Vzpostavite povezavo s spletno stranjo osnovne postaje, kot je opisano v poglavju [Prijava v spletno stran za skrbništvo, na strani 46](#).

Osnovna postaja mora biti povezana v omrežje in svetiti mora zelena lučka LED.

Postopek

- Korak 1** Kliknite **Država**.
- Korak 2** Na seznamu **Izberite državo** izberite svojo državo.
- Korak 3** Če je ustrezno, nastavite polje **Zvezna država/regija**.
- Korak 4** Na seznamu **Nastavite jezik** izberite svoj jezik.
- Korak 5** Izberite način svojega časovnega strežnika:
- Če ne uporabljate omrežnega časovnega strežnika, kliknite **Čas računalnika**, da uporabite trenutni čas računalnika.
 - Če uporabljate omrežni časovni strežnik, vnesite naslov v polje **Časovni strežnik**.
- Primer naslova omrežnega časovnega strežnika je `0.us.pool.ntp.org`.
- Korak 6** V skladu z opisom v poglavju [Polja na spletni strani »Država«, na strani 141](#) konfigurirajte še preostala polja.
- Korak 7** Kliknite **Shrani in znova zaženi**.

Kako naprej?

[Konfiguriranje omrežnih nastavitev, na strani 52](#)

Konfiguriranje omrežnih nastavitev

Sistem privzeto uporablja DHCP za pridobivanje naslova IP. Če DHCP ni na voljo, osnovna postaja po 5-minutni zakasnitvi uporabi vnaprej določen statični naslov IP 169.254.xx.xx. Uporabite slušalko, da dobite naslov IP osnovne postaje, tako da se boste lahko vpisali in spremenili nastavitve. Vnaprej določen statični naslov IP lahko zamenjate z drugim statičnim naslovom IP.

Z upoštevanjem navodil ponudnika storitev boste morda morali spremeniti ta specifična polja:

- VLAN
- Uporabi druga vrata SIP
- Vrata RTP

Za več informacij o poljih glejte [Polja na spletni strani omrežja, na strani 127](#).

Preden začnete

Vzpostavite povezavo s spletno stranjo osnovne postaje, kot je opisano v poglavju [Prijava v spletno stran za skrbništvo, na strani 46](#).

Postopek

-
- Korak 1** Kliknite **Omrežje**.
- Korak 2** Če vaše omrežje ne uporablja protokola DHCP, nastavite polje **DHP/statični IP** na **Statični IP**. Če izberete **Statični IP**, morate konfigurirati ta dodatna polja:
- **Naslov IP**
 - **Maska podomrežja**
 - **Privzeti prehod**
 - **DNS (primarni)**
 - **DNS (sekundarni)**
- Korak 3** Če nastavljate sistem z eno osnovno postajo, nastavite polje **Uporabi druga vrata SIP** na **Omogočeno**.
- Korak 4** Polje **Vrata RTP** nastavite z upoštevanjem navodil svojega ponudnika storitev.
- Korak 5** V skladu z opisom v poglavju [Polja na spletni strani omrežja, na strani 127](#) konfigurirajte še preostala omrežna polja.
- Korak 6** Kliknite **Shrani**.
-

Kako naprej?

[Dodajanje slušalk osnovni postaji, na strani 54](#)

Konfiguracija prenosa SIP

Za sporočila SIP lahko vsako interno številko konfigurirate tako, da uporablja:

- določen protokol ali
- protokol, ki ga samodejno izbere osnovna postaja.

Če nastavite samodejno izbiro, osnovna postaja določi transportni protokol, ki temelji na zapisih kazalca imenskega izdajatelja (NAPTR) v strežniku DNS. Osnovna postaja uporablja protokol z najvišjo prioriteto med zapisi.

Prenos SIP lahko konfigurirate na spletni strani **Strežniki** ali v konfiguracijski datoteki (.xml).

Praden začnete

Vzpostavite povezavo s spletno stranjo osnovne postaje, kot je opisano v poglavju *Vpis na spletno stran za skrbništvo*.

Postopek

Korak 1 Kliknite **Strežniki**.

Korak 2 Kliknite **Dodaj strežnik**.

Korak 3 Izberite enega od protokolov na seznamu v polju **Prenos SIP**.

Ta parameter lahko konfigurirate tudi v konfiguracijski datoteki (.xml) tako, da vnesete niz v tej obliki:

```
<SIP_Transport_1_>n</SIP_Transport_1_>
```

Kjer je n protokol.

Možnosti: UDP (privzeto), TCP, TLS in samodejno. Možnost **SAMODEJNO** omogoča osnovni postajo, da samodejno izbere ustrezní protokol, ki temelji na zapisih NAPTR zapisih v strežniku DNS.

Korak 4 Kliknite **Shrani**.

Ko shranite spremembo, morate znova zagnati osnovno postajo.

Nastavitev za preverjanje pristnosti obveščanja SIP

Ko osnovna postaja prejme obvestilo SIP, jo lahko konfigurirate tako, da zahteva poverilnice za obvestilo SIP.

Osnova postaja uporablja TCP, UDP ali TLS za prejemanje obvestila SIP iz sistema. Ko je prenos SIP TCP ali UDP, osnovna postaja zahteva avtorizacijo. Poverilnice iz sistema se morajo ujemati s poverilnicami interne številke slušalke. Če se poverilnice ne ujemajo, osnovna postaja pošlje sistemu napako avtorizacije.

Avtorizacijo lahko omogočite in vnesete ime domene za sistem na spletni strani **Strežniki** ali v konfiguracijski datoteki (.xml). Za informacije o poljih glejte [Polja na spletni strani »Strežniki«, na strani 119](#).

V konfiguracijski datoteki (.xml) konfigurirajte polja za obvestila na naslednji način.

```
<Auth_Resync_reboot_1_>enable</Auth_Resync_reboot_1_>
<Reversed_Auth_Realm_1_>n</Reversed_Auth_Realm_1_>
```

Pri tem n označuje ime domene za sistem.

Praden začnete

Vzpostavite povezavo s spletno stranjo osnovne postaje, kot je opisano v poglavju [Prijava v spletno stran za skrbništvo, na strani 46](#).

Postopek

- Korak 1** Kliknite **Strežniki**.
 - Korak 2** Možnost **Vnovični zagon ob ponovni sinhronizacije avtorizacije** nastavite na **Omogočeno**.
 - Korak 3** V polje **Obratno področje avtorizacije** vnesite ime domene.
 - Korak 4** Kliknite **Shrani**.
-

Kako naprej?

Obvestilo SIP lahko vsebuje dogodke za ponastavitev številke IPEI slušalke ali vnovični zagon osnovne postaje.

Več informacij: [Odstranitev slušalke na daljavo, na strani 187](#) ali [Vnovični zagon osnovne postaje na daljavo, na strani 186](#).

Dodajanje slušalk osnovni postaji

Slušalke morate konfigurirati na osnovni postaji, da se lahko povežejo in komunicirajo.

Dodate in registrirate lahko posamezne slušalke ali pa jih nastavite več hkrati.

- Nastavitev ene slušalke: ob koncu tega postopka ima osnovna postaja informacije o nastavitvi slušalke, toda slušalka ni registrirana na osnovni postaji in je ne morete uporabljati za klicanje.
- Nastavitev več slušalk: ob koncu tega postopka je osnovna postaja nastavljena, toda za dodelitev slušalke ustrezni osebi morate dokončati konfiguracijo, specifično za uporabnika.

Morda vam bo v pomoč [Delovni list s konfiguracijskimi parametri slušalke, na strani 235](#).

Praden začnete

Vzpostavite povezavo s spletno stranjo osnovne postaje, kot je opisano v poglavju [Prijava v spletno stran za skrbništvo, na strani 46](#).

Osnovna postaja mora biti povezana v omrežje in svetiti mora zelena lučka LED.

Postopek

- Korak 1** Kliknite **Interne številke**.
 - Korak 2** (izbirno) Spremenite kodo za dostop.
- Priporočamo, da kodo za dostop spremenite, da uporabnikom preprečite, da bo preklicali registracijo slušalke.

- Korak 3** Kliknite **Dodaj interno številko**.
- Korak 4** Nastavite **Ime linije**. Običajno je to ime uporabnika.
- Korak 5** Za novo slušalko nastavite **Terminal** na **Nov terminal**.
- Korak 6** Polje **Interna številka** nastavite na telefonsko številko, dodeljeno uporabniku.
- Korak 7** Polje **Uporabniško ime za overjanje** nastavite na ID uporabnika, ki je dodeljen uporabniku.
- Korak 8** Polje **Geslo za overjanje** nastavite na geslo, ki je dodeljeno uporabniku.
- Korak 9** Polje **Prikazno ime** nastavite na ime, ki ga želite prikazati na zaslonu slušalke.
- Korak 10** Polje **Strežnik** nastavite na **Vzdevek strežnika**, ki ste ga konfigurirali, ko ste dodali osnovno postajo.
- Korak 11** V skladu z opisom v poglavju [Polja na spletni strani »Dodajanje interne številke«](#), na strani 113 konfigurirajte še preostala polja interne številke.
- Korak 12** Kliknite **Shrani**.
- Korak 13** (izbirno) Za dodajanje dodatnih slušalk ponovite korake od 2 do 10.

Kako naprej?

- Če nastavljate sistem po eno slušalko naenkrat, izvedite [Začetek registracije slušalke, na strani 56](#).
- Če nastavljate več slušalk, izvedite [Dodelitev slušalk uporabnikom, na strani 55](#).

Dodelitev slušalk uporabnikom

Če nastavite več slušalk, morate vsako slušalko dodeliti določenemu uporabniku. Vsak uporabnik ima edinstveno telefonsko številko, predal glasovne pošte in drugačne funkcije. Vsaki slušalki lahko dodelite individualno kodo za dostop, in sicer s polji spletne strani **Terminal** ali v konfiguracijski datoteki (.xml). Kodo za dostop lahko v konfiguracijski datoteki nastavite tako:

```
<Subscr_Dect_Ac_Code_x_>nnnn</Subscr_Dect_Ac_Code_x_>
```

Pri tem je *x* številka slušalke in *nnnn* koda za dostop.

Če je koda za dostop več kot 4-mestna, so sprejete samo prve 4 številke.

Če želite uporabniku dodeliti slušalko, morate pravilno konfigurirani interni številki dodeliti številko IPEI (International Portable Equipment Identity). Številko IPEI za slušalko najdete na teh mestih:

- na nalepki na škatli, v kateri ste dobili slušalko,
- pod baterijo slušalke.

Morda vam bo v pomoč [Delovni list s konfiguracijskimi parametri slušalke, na strani 235](#).

Preden začnete

Vzpostavite povezavo s spletno stranjo osnovne postaje, kot je opisano v poglavju [Prijava v spletno stran za skrbništvo, na strani 46](#).

Osnovna postaja mora biti povezana v omrežje in svetiti mora zelena lučka LED.

Slušalke morajo biti nastavljen skladno z opisom v poglavju [Dodajanje slušalk osnovni postaji, na strani 54](#).

Postopek

- Korak 1** Kliknite **Interne številke**.
- Korak 2** Kliknite povezavo v stolpcu **Podatki o interni številki** za slušalko določenega uporabnika. Povezava IPEI prikaže ničelno številko IPEI `FFFFFFFFF`.
- Korak 3** Na strani **Terminal** nastavite polje **IPEI** na številko IPEI za novo slušalko uporabnika.
- Korak 4** Nastavite polje **AC**.
- Korak 5** (izbirno) Konfigurirajte še druga polja, kot je opisano v poglavju [Polja na spletni strani »Terminal«, na strani 116](#).
- Korak 6** Kliknite **Shrani**.
- Korak 7** (izbirno) Za nastavitvev dodatnih slušalk ponovite korake od 3 do 7.
-

Kako naprej?

[Začetek registracije slušalke, na strani 56](#).

Začetek registracije slušalke

Ko je na osnovni postaji konfigurirana ena ali več slušalk, daste osnovni postaji navodilo, naj začne postopek registracije. Osnovna postaja počaka, da od slušalk prejme sporočila o registraciji, da lahko zaključi komunikacijsko zanko.

Registrirate lahko vse slušalke hkrati ali pa registrirate eno po eno.

Preden začnete

Vzpostavite povezavo s spletno stranjo osnovne postaje, kot je opisano v poglavju [Prijava v spletno stran za skrbništvo, na strani 46](#).

Osnovna postaja mora biti povezana v omrežje in svetiti mora zelena lučka LED.

- Konfigurirana je ena slušalka: slušalka mora biti konfigurirana v skladu z opisom v poglavju [Dodajanje slušalk osnovni postaji, na strani 54](#)
- Konfiguriranih je več slušalk: slušalke morajo biti dodeljene uporabnikom v skladu z opisom v poglavju [Dodelitev slušalk uporabnikom, na strani 55](#)

Postopek

- Korak 1** Na strani **Interne številke** označite potrditvena polja zraven novih slušalk, ki jih želite registrirati.
- Korak 2** Kliknite **Registriraj terminal**.
- Korak 3** Izberite potrditvena polja za slušalke v stolpcu **Interna številka**.
- Korak 4** Kliknite **Začni registracije SIP**.
-

Kako naprej?

- Na vsaki slušalki izvedite [Povezovanje slušalke z osnovno postajo, na strani 57](#).

Povezovanje slušalke z osnovno postajo


Ko konfigurirate slušalko za povezavo z osnovno postajo, se ta registrira. Ko je registracija končana, lahko začnete klicati.

Če ta postopek izvedejo vaši uporabniki, jim morate posredovati navodila zanj in kodo za dostop.

Predn začnete

- Baterija slušalke mora biti nameščena. Glejte [Vstavljanje baterije v slušalko, na strani 39](#).
- Baterija slušalke mora biti polna. Glejte [Polnjenje baterije slušalke, na strani 42](#).
- Slušalka mora biti konfigurirana na osnovni postaji v skladu z opisom v poglavju [Dodajanje slušalk osnovni postaji, na strani 54](#), potrebujete pa tudi kodo za dostop do osnovne postaje.

Postopek

-
- Korak 1** Vklpite slušalko. Glejte [Vklplo slušalke, na strani 57](#).
- Korak 2** Pritisnite **Meni** .
- Korak 3** Izberite **Povezljivost > Registriraj**.
- Korak 4** Pritisnite **Izberi**.
- Korak 5** (izbirno) V polje **Koda za dostop** vnesite kodo za dostop.
- Korak 6** Pritisnite **V redu**.
-

Vklplo slušalke

Postopek

Pritisnite in pridržite **Vklopi/Končaj** , dokler se zaslon ne vklopi.

Dodajanje ponavljalnika

Če imate Enocelična osnovna postaja 110, lahko na svoji lokaciji podaljšate pokritost s Ponavljalnik 110. Lahko imate do 6 ponavljalnikov.

Če imate Večcelična osnovna postaja 210, lahko na svoji lokaciji podaljšate pokritost s Ponavljalnik 110. Lahko imate do 3 ponavljalnike na osnovno postajo.



Opomba Ponavljalnika ne priključite na napajanje do 6. koraka.

Ko napajate nov ponavljalnik, se poskuša registrirati z osnovno postajo, ta registracija pa se mora zgoditi v 5 minutah.

Ponavljalik se ob koncu konfiguracije znova zažene. To je običajno, ker je nastavljen šifrirane komunikacije. Po ponovnem zagonu je pripravljen na uporabo.

Ponavljalik lahko dodate na spletni strani **Ponavljalniki** ali v konfiguracijski datoteki (.xml).

Preden začnete

Vzpostavite povezavo s spletno stranjo osnovne postaje, kot je opisano v poglavju [Prijava v spletno stran za skrbništvo, na strani 46](#).

Postopek

Korak 1 Kliknite **Ponavljalniki**.

Korak 2 Kliknite **Dodaj ponavljalnik**.

Korak 3 Nastavite polje **Način sinhronizacije DECT**.

- **Ročno**: parametre morate dodeliti ročno.
- **Lokalno samodejno**: ponavljalnik zazna osnovni signal in samodejno konfigurira.
- **Samodejno verženje**: vse osnovne postaje in ponavljalniki pošljejo poročilo RSSI primarni osnovni postaji. Primarna osnovna postaja uporabi poročilo, da ustvari novo sinhronizacijsko drevo DECT z vsemi izbranimi osnovnimi postajami in ponavljalniki, ki bodo uporabljali to nastavitvev.

V konfiguracijsko datoteko (.xml) vnesite niz v tej obliki:

```
<Repeater_Auto_Config_Mode_1_>n</Repeater_Auto_Config_Mode_1_>
```

Kjer je *n* vrednost 0 (ročno), 1 (lokalno samodejno) ali 2 (samodejno verženje)

Korak 4 Za ročno konfiguracijo v spustnem meniju izberite Ponavljalnik RPN.

Vsak ponavljalnik potrebuje edinstven RPN.

- Enocelični sistemi: osnovna postaja je vedno RPN000. Prvi ponavljalnik je RPN01, drugi RPN02 in tako naprej.
- Večcelični sistemi: osnovne številke se povečajo za 4 (RPN00, RPN04 in tako naprej). Prvi ponavljalnik za prvo osnovno postajo je RPN01, drugi RPN02. Prvi ponavljalnik za drugo osnovno postajo je RPN05, drugi RPN06.

Korak 5 Kliknite **Shrani**.

Korak 6 Vklonite ponavljalnik.

Lučka LED ponavljalnika bo začela utripati zeleno (dva kratka utripa), kar kaže na način registriranja. Ko je registracija končana, se ponavljalnik in osnovna postaja znova zažene za nastavitvev šifriranih komunikacij.

Če ste vklopili ponavljalnik, preden ste zaključili korak 5 in lučka LED ponavljalnika sveti rdeče, se ponavljalnik ne bo registriral. Sledite informacijam v poglavju [Ponavljalnika ni mogoče nastaviti – lučka LED sveti rdeče, na strani 202](#), da ponavljalnik vrnete v način registracije.

Profil EDOS in parametri XML

Osnovna postaja zdaj omogoča prenos celotne konfiguracijske datoteke XML iz strežnika Cisco EDOS. EDOS obravnava na naslednji način:

- Ko se osnovna postaja zažene in ni nastavljen noben konfiguracijski strežnik, se konfiguracijska datoteka prenese iz strežnika EDOS.
- Ko se osnovna postaja zažene in v omrežju ni možnosti DHCP, osnovna postaja vzpostavi povezavo s CDA (EDOS) in poišče konfiguracijsko datoteko. Nato jo osnovna postaja prenese iz strežnika EDOS:

```
https://activate.cisco.com/software/edos/callhome/rc?id=$MAU:$SN:$PN&sw=$SWVER
```

Po uspešnem prenosu se konfiguracijska datoteka razčleni kot vsaka druga konfiguracijska datoteka.

- Če v preneseni konfiguracijski datoteki ni nastavljen <profile_rule>, v osnovno postajo ne bo shranjen noben strežnik, ki zagotavlja konfiguracijsko datoteko. V tem primeru bo spet prenesena konfiguracijska datoteka EDOS, ko se osnovna postaja znova zažene.
- Če je v preneseni konfiguracijski datoteki nastavljen <profile_rule>, se shrani v pomnilnik osnovne postaje, ki se znova zažene. To je trenutni način delovanja osnovne postaje.

Če prenos ne uspe, osnovna postaja poskuša znova prenesti v intervalih vnovičnih poskusov (v minutah) 30, 60, 120, 240, 480, 960, 1440 (24 h) 1440, 1440. Če vnovični poskus doseže 1440 minut, bo osnovna postaja še naprej poskušala prenesti vsakih 1440 minut, dokler se ne zažene znova. Po vnovičnem zagonu osnovne postaje (običajni vnovični zagon ali obnovev privzetih tovarniških nastavitvev) bo osnovna postaja poskušala znova prenesti iz EDOS-a, ko ni nastavljen noben konfiguracijski strežnik ali če iz možnosti DHCP ni prejet noben strežnik.



Opomba

- Če je v omrežju na voljo možnost DHCP, kot je 66, 160 ali 150, bo osnovna postaja ustavila svoj postopek in se nikoli ne obrne na CDA (EDOS).
- Če prenos iz strežnika, pridobljenega iz DHCP-ja, ne uspe, konfiguracija EDOS-a ne bo prenesena.
- Če v DHCP ni imena datoteke, se v razdelku **Naslov konfiguracijskega strežnika** (pravilo za profil) v osnovni postaji ne shrani noben naslov (strežnik ali ime datoteke). Zato se bo osnovna postaja vsakič, ko se zažene, najprej poiskala DBS-210-3PC.xml (DBS-110-3PC.xml za dvojno celico), nato pa \$MA.cfg, samo če je v DHCP omenjen strežnik.

Spreminjanje informacij o slušalki

Konfigurirate lahko splošne informacije o slušalki, na primer kodo za dostop, informacije o alarmih, skupne linije in imenik.

Preden začnete

Vzpostavite povezavo s spletno stranjo osnovne postaje, kot je opisano v poglavju [Prijava v spletno stran za skrbništvo, na strani 46](#).

Osnovna postaja mora biti povezana v omrežje in svetiti mora zelena lučka LED.

Postopek

-
- Korak 1** Kliknite **Interne številke**.
 - Korak 2** V stolpcu IPEI kliknite povezavo za telefon.
 - Korak 3** V skladu z opisom v poglavju [Polja na spletni strani »Terminal«](#), na strani 116 konfigurirajte polja terminala.
 - Korak 4** Kliknite **Shrani**.
-

Spreminjanje interne številke

Na slušalki lahko konfigurirate vsako interno številko. Informacije o interni številki vključujejo uporabniško ime in geslo, telefonsko številko, glasovno pošto in nekatere funkcije.

Preden začnete

Vzpostavite povezavo s spletno stranjo osnovne postaje, kot je opisano v poglavju [Prijava v spletno stran za skrbništvo, na strani 46](#).

Osnovna postaja mora biti povezana v omrežje in svetiti mora zelena lučka LED.

Postopek

-
- Korak 1** Kliknite **Interne številke**.
 - Korak 2** V stolpcu **Interna številka** kliknite povezavo za telefon.
 - Korak 3** V skladu z opisom v poglavju [Polja na spletni strani »Interne številke«](#), na strani 110 konfigurirajte polja strežnika.
 - Korak 4** Kliknite **Shrani**.
-

Konfiguracija nastavitve jezika in besedila za slušalko

Nastavitve jezika in besedila lahko spremenite v jezikovni datoteki (.xml), da jih posodobite v slušalki. V jezikovni datoteki (.xml) določite naslednje elemente, da spremenite nastavitve:

- **Besedila po meri:** določite attribute **Zaklenjeno**, da spremenite jezik in atribut **Različica** za prikaz različice jezikovnega paketa v slušalki. Če atribut **Zaklenjeno** nastavite na **omogočeno**, ne morete spremeniti jezika v slušalki.

- **Jezik:** določite atribut `Osnovni jezik` za trenutni jezik, `Ime` za prikaz in `Jezik vnosa po meri`, da preklopite na drug aktivni jezik v slušalki.
- **Besedilo:** določite atribut `ID` za ime identifikatorja besedila v slušalki, `Besedilo` za izvirno besedilo v vdelani programski opremi in `Besedilo po meri` z novim besedilom za prikaz v slušalki. Vsakemu besedilnemu elementu lahko dodate samo en atribut `Besedilo po meri`.

Osnovna postaja pretvori to datoteko v sprejeto obliko zapisa in jo pošlje v slušalko. Ta datoteka posodobi nastavitve v slušalki. Slušalko morate za posodobitev odložiti na polnilno postajo. Ko se posodobitev začne, si lahko ogledate stanje ali napake na spletni strani **Interne številke** ali **Syslog**. Po posodobitvi znova zaženite slušalko. Slušalka po ponovnem zagonu prikaže različico jezikovnega paketa na zaslonu **Stanje**.

Te nastavitve lahko ponastavite na osnovni postaji ali v slušalkah. Če posodobitev ne uspe, ponastavite nastavitve na drugačne nastavitve ali na privzete nastavitve. V osnovni postaji lahko izbrišete ime datoteke, da ponastavite nastavitve na privzete nastavitve, ali pa vnesete novo ime datoteke, ki ga želite zamenjati z novimi nastavitvami.

Več informacij o ponastavitvi slušalke na privzete nastavitve najdete v poglavju **Ponastavitev jezika in besedila na privzete nastavitve v slušalki** v uporabniškem priročniku za telefon *Cisco IP DECT serije 6800*.

Jezikovno datoteko (.xml) lahko nastavite na spletni strani **Posodobitev vdelane programske opreme** ali v konfiguracijski datoteki (.xml).

Preden začnete

Vzpostavite povezavo s spletno stranjo osnovne postaje, kot je opisano v poglavju *Vpis na spletno stran za skrbništvo*.

Postopek

Korak 1 Kliknite **Posodobi vdelano programsko opremo**.

Korak 2 Vnesite ime datoteke v polje **Jezikovni paket** za vsako slušalko.

V konfiguracijsko datoteko (.xml) vnesite niz v tej obliki:

```
<Language_Rule>https://www.server.com/path/[handsettype]_[name].xml</Language_Rule>
```

Kjer je `[handsettype]_[name]` vrsta slušalke (na primer 6825) z imenom jezikovne datoteke.

Korak 3 Kliknite **Začni/shrani posodobitev**.

Sprejmite sporočila, ki se prikažejo med posodobitvijo.

Kako naprej?

Ko potrdite jezik, se besedilo prikaže v slušalki.

Varnost

V sistemski strojni opremi so že nameščena proizvajalčeva nameščena potrdila (MIC). Toda morda boste želeli povečati varnost sistema.

Za povečanje varnosti potrebujete potrdila po meri, ki jih je ustvaril overitelj potrdil (CA).

Prav tako lahko povečate varnost medijev. Več informacij najdete v poglavju [Nastavitev varnosti medijev, na strani 63](#).

Nastavitev para potrdila in ključa naprave

Osnovna postaja uporablja par potrdila in ključa za identifikacijo naprave, ko osnovna postaja deluje kot strežnik ali ko strežnik za odjemalca zahteva preverjanje pristnosti SSL.

Potrdila so lahko v sistem nameščena tovarniško ali pa jih namesti vaš ponudnik storitev. Kupite lahko tudi svoja potrdila. Če kupite in namestite svoja potrdila, morajo biti v kodirani dvojiški obliki DER X.509 (.cer).

Preden začnete

Vzpostavite povezavo s spletno stranjo osnovne postaje, kot je opisano v poglavju [Prijava v spletno stran za skrbništvo, na strani 46](#).

Pridobite potrdilo po meri.

Postopek

-
- Korak 1** Kliknite **Varnost**.
 - Korak 2** V razdelku **Identiteta naprave** kliknite **Izberite datoteke**.
Za informacije o zahtevah za polja glejte [Polja na spletni strani »Varnost«, na strani 144](#).
 - Korak 3** Izberite potrdilo in kliknite **V redu**.
 - Korak 4** Kliknite **Naloži**.
 - Korak 5** Kliknite **Shrani**.
-

Nastavitev potrdila zaupanja vrednega strežnika

Osnovna postaja bo za preverjanje verige potrdil morda potrebovala potrdilo zaupanja vrednega strežnika.

Potrdila so lahko v sistem nameščena tovarniško ali pa jih namesti vaš ponudnik storitev. Kupite lahko tudi svoja potrdila. Če kupite in namestite svoja potrdila, morajo biti v kodirani dvojiški obliki DER X.509 (.cer).

Preden začnete

Vzpostavite povezavo s spletno stranjo osnovne postaje, kot je opisano v poglavju [Prijava v spletno stran za skrbništvo, na strani 46](#).

Pridobite potrdilo po meri.

Postopek

-
- Korak 1** Kliknite **Varnost**.
 - Korak 2** V razdelku **Potrdila zaupanja vrednega strežnika** kliknite **Izberite datoteko**.

Za informacije o zahtevah za polja glejte [Polja na spletni strani »Varnost«, na strani 144](#).

- Korak 3** Izberite potrdilo in kliknite **V redu**.
- Korak 4** Kliknite **Naloži**.
- Korak 5** Kliknite **Shrani**.

Nastavitev zaupanja vrednega korenskega potrdila

Osnovna postaja uporablja za preverjanje pristnosti rokovanja protokola SSL zaupanja vredna korenska potrdila s strežnika.

Potrdila so lahko v sistem nameščena tovarniško ali pa jih namesti vaš ponudnik storitev. Kupite lahko tudi svoja potrdila. Če kupite in namestite svoja potrdila, morajo biti v kodirani dvojiški obliki DER X.509 (.cer).

Preden začnete

Vzpostavite povezavo s spletno stranjo osnovne postaje, kot je opisano v poglavju [Prijava v spletno stran za skrbništvo, na strani 46](#).

Pridobite potrdilo po meri.

Postopek

-
- Korak 1** Kliknite **Varnost**.
 - Korak 2** V razdelku **Zaupanja vredna korenska potrdila** kliknite **Izberite datoteko**.
Za informacije o zahtevah za polja glejte [Polja na spletni strani »Varnost«, na strani 144](#).
 - Korak 3** Izberite potrdilo in kliknite **V redu**.
 - Korak 4** Kliknite **Naloži**.
 - Korak 5** (izbirno) Nastavite polje **Uporabi samo izbirna potrdila**.
 - Korak 6** Kliknite **Shrani**.
-

Nastavitev varnosti medijev

Osnovna postaja uporablja varnost medijev, da zaščiti seje medijev. Omogočite lahko funkcijo varnosti medijev in jo uporabljate samo, če je protokol za prenos SIP TLS, v nasprotnem primeru pa NAPTR lahko izbere TLS kot transport SIP. Protokol medijev lahko spremenite v RTP ali SRTP. Za informacije o poljih glejte [Polja na spletni strani »Strežniki«, na strani 119](#).

Varnost medijev konfigurirajte na spletni strani **Strežniki** ali v konfiguracijski datoteki.

Funkcijo na ta način konfigurirate v konfiguracijski datoteki (.xml):

```
<MediaSec_Request_n>enabled</MediaSec_Request_n>  
<MediasSec_Over_TLS_Only_n>disabled</MediasSec_Over_TLS_Only_n>
```

Kjer n označuje številko strežnika.

Preden začnete

Vzpostavite povezavo s spletno stranjo osnovne postaje, kot je opisano v poglavju [Prijava v spletno stran za skrbništvo, na strani 46](#).

Postopek

-
- Korak 1** Kliknite **Strežniki**.
 - Korak 2** V polju **Varnost medijev** izberite **Omogočeno**.
 - Korak 3** V polju **Samo varnost medijev za TLS** izberite **Omogočeno**.
 - Korak 4** V polju **Varen RTP** izberite **Samodejno**.
 - Korak 5** Kliknite **Shrani**.
-

Konfiguracija požarnega zidu v napravi

Požarni zid z definiranim stanjem lahko omogočite za nadzor dohodnega omrežnega prometa za enocelično osnovno postajo Cisco IP DECT 110 in večcelično osnovno postajo Cisco IP DECT 210, saj odhodni promet velja za zaupanja vrednega. Ko je požarni zid omogočen, je dohodni promet blokiran in privzeto tiho zavržen na vseh vratih za poslušanje (izključeni so spletni strežnik, SRTP in vrata, ki se uporabljajo za komunikacijo med osnovnimi postajami). Ko osnovno postajo konfigurirate, da odblokira promet za določena vrata ali obseg vrat, osnovna postaja ne blokira prometa iz navedenega obsega vrat. Vendar pa je dohodni promet vedno blokiran na vratih, ki niso odprta.

Ta funkcija onemogoči dohodni promet na obstoječih vratih ali storitvah. Požarni zid odblokira običajno blokirana vrata. Odhodna povezava TCP ali tok UDP odblokira vrata za povratni in nadaljnji promet. Vrata ostanejo odblokirana, čeprav je tok aktiven. Vrata se po intervalu brez dejavnosti vrnejo v blokirano stanje.

Preden začnete

Vzpostavite povezavo s spletno stranjo osnovne postaje, kot je opisano v poglavju [Prijava v spletno stran za skrbništvo, na strani 46](#).

Postopek

-
- Korak 1** Kliknite **Varnost**.
 - Korak 2** V razdelku **Požarni zid** nastavite polja **Požarni zid**, **Brez pinga ICMP**, **Noben ICMP ni nedosegljiv**, **Ni neprivzetega TFTP-ja**, **Zaupanja vreden obseg vrat TCP**, **Zaupanja vreden obseg vrat UDP**. Če želite informacije o zahtevah za polja, glejte tabelo **Polja razdelka za požarni zid** v [Polja na spletni strani »Varnost«](#), na strani 144.
 - Korak 3** Kliknite **Shrani**.
-

Privzete nastavitve vrat požarnega zidu

Požarni zid je privzeto omogočen z nastavitvami v naslednji tabeli. Storitve, ki poslušajo na vratih, ki so privzeto blokirana, morda ne bodo delovale po pričakovanjih, preden požarni zid konfigurirate z zaupanja vrednimi vrati.

Tabela 7: Privzete nastavitve vrat požarnega zidu

Uporaba	Vrata	Protokol	Opis	Blokirano
DHCP/DHCPv6	68 / 546	UDP	Za pridobivanje naslova IP.	Ne
RTP/SRTP	Nastavljiva začetna vrata in obseg: (privzeto: 16384:16424)	UDP		Ne
Sinhronizacija	Na podlagi obsega vrat chain-id: 49200:50000	UDP	Sinhronizacija podatkov med osnovnimi postajami (večvrstno oddajanje ali enakovredne naprave)	Ne
SIP	Nastavljiva začetna vrata: (privzeto: 5060)	UDP	Relevantno le, če je SIP konfiguriran za UDP. V primeru, da vsaka interna številka SIP uporablja drugačna vrata, se bo obseg zaupanja vrednih vrat začel pri konfiguriranih osnovnih vratih in naslednjih 1000 za DBS-210/30 za DBS-110.	Ne
Trel	10010:10011	UDP	Komunikacija med osnovnimi postajami	Ne
Statistika zakasnitve	12285	UDP	Statistika zakasnitve med osnovnimi postajami	Ne
Spletni strežnik	80 / 443	TCP	Spletni vmesnik	Ne
ICMP	-	ICMP	Diagnostično omrežje	Ne
ARP	-	ARP	Protokol za reševanje naslovov (ARP)	Ne

Uporaba	Vrata	Protokol	Opis	Blokirano
PTP (IEEE1588)	Nastavljiva vrata dogodka: (privzeto: 319) Splošna vrata: vrata dogodka +1 (privzeto: 320)	UDP	Sinhronizacija radijskega krajevnega omrežja morda deluje, čeprav požarni zid ne zaupa uporabljenim vratom. To je posledica pojma zaupanja vratom za odhodni promet in puščanja teh vrat odprtih za odgovore. Kljub temu še vedno priporočamo, da požarni zid konfigurirate tako, da izrecno zaupa vratom, če namesto sinhronizacije DECT uporabljate sinhronizacijo krajevnega omrežja IEEE1588.	da
PTT	Kontrolna vrata: 42000. Vrata RTP: 52000	UDP	Funkcija »pritisni za govor« mora biti omogočena v vsaj dveh slušalkah, da bi delovala. Osnovan postaja samodejno zažene storitev, požarni zid pa blokira dohodne podatke, dokler niso oboja vrata izrecno zaupanja vredna	da

Sprememba gesla skrbnika spletne strani ali uporabnika

Priporočamo, da ob nastavitvi sistema spremenite geslo skrbnika in uporabnika.

Skrbniško ali uporabniško geslo lahko spremenite na spletni strani **Varnost** ali v konfiguracijski datoteki (.xml).

Na ta način spremenite geslo v konfiguracijski datoteki (.xml).

- Skrbniško geslo:

```
<Admin_Password>xxxxxxxx</Admin_Password>
```

Pri tem je xxxxxxxx novo skrbniško geslo.

- Uporabniško geslo:

```
<User_Password>xxxxxxxx</User_Password>
```

Pri tem je xxxxxxxx novo uporabniško geslo.

Preden začnete

Vzpostavite povezavo s spletno stranjo osnovne postaje, kot je opisano v poglavju [Prijava v spletno stran za skrbništvo, na strani 46](#)

Postopek

Korak 1

Kliknite **Varnost**.

Korak 2 V razdelku **Geslo** nastavite polja gesla.
Za informacije o zahtevah za polja glejte [Polja na spletni strani »Varnost«, na strani 144](#).

Korak 3 Kliknite **Shrani**.

Nastavitev pravila za geslo

Najmanjšo dolžino gesla in omejitev uporabe znakov ASCII v geslu lahko nastavite na spletni strani **Varnost** ali v konfiguracijski datoteki (.xml).

Privzeta dolžina gesla je 4 in največja dolžina je 127.

Funkcijo na ta način konfigurirate v konfiguracijski datoteki (.xml):

```
<Web_Min_Pass_Len>4</Web_Min_Pass_Len>  
<Web_Pass_Constraint_To_Ascii>0</ Web_Pass_Constraint_To_Ascii>
```

Preden začnete

Vzpostavite povezavo s spletno stranjo osnovne postaje, kot je opisano v poglavju [Prijava v spletno stran za skrbništvo, na strani 46](#).

Postopek

Korak 1 Kliknite **Varnost**.

Korak 2 V razdelku **Omejitev spletnega gesla** nastavite ta polja:

- **Najmanjša dolžina (min 1)**: vnesite vrednost za najmanjšo dolžino gesla.
- **Samo znaki ASCII**: izberite **Da**, če želite omejiti uporabo znakov v geslu.

Korak 3 Kliknite **Shrani**.

Nastavitev spletnega strežnika za HTTP ali HTTPS

Za zagotovitev večje zaščite svoje osnovne postaje jo lahko nastavite tako, da komunicira samo prek protokola HTTPS. Privzeto je omogočena uporaba protokola HTTP ali HTTPS.

Preden začnete

Vzpostavite povezavo s spletno stranjo osnovne postaje, kot je opisano v poglavju [Prijava v spletno stran za skrbništvo, na strani 46](#)

Postopek

Korak 1 Kliknite **Varnost**.

Korak 2 V razdelku **Varen spletni strežnik** omogočite ali onemogočite zahteve za HTTPS.

Za informacije o zahtevah za polja glejte [Polja na spletni strani »Varnost«, na strani 144.](#)

Korak 3 Kliknite **Shrani in znova zaženi**.

Pregled izdelka Cisco Product Security

Ta izdelek vsebuje kriptografske funkcije in je predmet zakonov ZDA in zakonov drugih držav, ki obravnavajo uvoz, izvoz, prenos in uporabo. Dostava Ciscovih kriptografskih izdelkov ne pomeni, da lahko tretja oseba uvaža, izvaža, distribuira ali uporablja šifriranje. Uvozniki, izvozniki, distributerji in uporabniki so odgovorni za ravnanje v skladu z zakoni ZDA in lokalnimi zakoni. Z uporabo tega izdelka se strinjate, da boste ravnali v skladu z ustreznimi zakoni in predpisi. Če zakonov ZDA in lokalnih zakonov ne morete upoštevati, ta izdelek takoj vrnite.

Dodatne informacije glede izvoznih postopkov ZDA lahko najdete na naslovu <https://www.bis.doc.gov/index.php/regulations/export-administration-regulations-ear>.

Nastavitev lokalnih stikov

Upravljate lahko sezname stikov za svoje uporabnike. Nastavite lahko na primer seznam stikov za vse člane ekipe ali oddelka. Na voljo so naslednje možnosti:

- Ustvarite seznam stikov na slušalki, ga izvozite s slušalke in uvozite na drugo slušalko.
- Ustvarite seznam stikov z urejevalnikom besedila in ga uvozite na drugo slušalko.



Opomba Ko uvozite seznam stikov, prepíše obstoječ seznam stikov. Če je uporabnik ustvaril stike po meri, bodo izgubljeni.

Uvoz seznama stikov

Standardni seznam stikov lahko uvozite na slušalko. Nastavite lahko na primer seznam stikov za vse člane ekipe ali oddelka.



Opomba Ko uvozite seznam stikov, prepíše obstoječ seznam stikov. Če je uporabnik ustvaril stike po meri, bodo izgubljeni.

Preden začnete

Seznam stikov lahko izvozite s slušalke ali ga ustvarite z urejevalnikom besedila, na primer z Beležnico. Drugi programi lahko vstavijo dodatne informacije, ki jih ni mogoče pravilno razčleniti. Datotečno pripono nastavite na `.csv` ali `.txt`.

Seznam je ustvarjen v formatu z vejicami razmejenih vrednosti (CSV). Spodaj si lahko ogledate primer.

John Smith,+2345678901,+2345678901,,+2345678911
Ann Jones,+2345678902,+2345678902,,+2345678912
Fred Brown,+2345678903,+2345678903,,

Oblika vsake vrstice datoteke je

<name>,<work number>,<mobile number>,<home number>,<other number>

Pri tem velja:

- **<name>** je ime uporabnika. Omejitev imena:
 - Dolgo je lahko največ 23 znakov. Imena, ki presežejo dolžino 23 znakov, so obrezana.
 - Ne sme vsebovati vejice (.).
 - Uporablja lahko samo črke, navedene v [Podprti znaki, na strani 21](#).
- **<work number>,<mobile number>,<home number>,<other number>** so telefonske številke. Omejitve za vsako številko:
 - Ostane lahko prazna. Med dvema vejicama (,) ne sme biti presledka. Če na primer stik nima številke mobilnega telefona, postane linija **<name>,<work number>,<home number>,<other number>**
 - Vsebuje lahko do 21 števk (vključno z znakom +). Če številka preseže dolžino 21 števk, je vnos zavržen brez opozorila.
 - Vsebuje lahko samo naslednje znake: +0123456789
 - Ne sme biti URI SIP.

Postopek

- | | |
|----------------|--|
| Korak 1 | Kliknite Interne številke . |
| Korak 2 | V stolpcu Interna številka kliknite povezavo za telefon. |
| Korak 3 | V področju Uvoz lokalnega imenika kliknite Izberi datoteko . |
| Korak 4 | Poiščite datoteko in jo izberite, nato pa kliknite V redu . |
| Korak 5 | Kliknite Naloži . |
| Korak 6 | Kliknite V redu . |
-

Izvoz seznama stikov

Lokalni seznam stikov lahko izvozite s slušalke.

Morda se vam bo zdelo uporabno ustvariti seznam stikov na slušalki, ga izvoziti in nato uvoziti na druge slušalke.

Postopek

- Korak 1** Kliknite **Interne številke**.
 - Korak 2** V stolpcu **Interna številka** kliknite povezavo za telefon.
 - Korak 3** V področju **Izvoz lokalnega imenika** kliknite **Izvozi**.
 - Korak 4** Izberite mesto za shranitev datoteke in kliknite **V redu**.
-

Nastavitev centralnega imenika

Centralni imenik je imenik na slušalki, ki uporabnikom omogoča preprosto iskanje in klicanje ljudi. Vrsta imenika, ki ga uporabljate, je odvisna od številnih dejavnikov.

- Če ste skrbnik majhnega omrežja, lahko naredite nekaj od tega:
 - Ustvarite lokalni imenik v obliki besedilne datoteke in ga naložite v osnovno postajo
 - Ustvarite lokalni imenik v obliki besedilne datoteke in jo shranite v mapo `Imenik` v strežniku. Osnovna postaja datoteko poišče v tem imeniku, ko uporablja protokol http.
- Če v vaši organizaciji že uporabljate telefonski imenik LDAP (Lightweight Directory Access Protocol) (na primer za namizne telefone), lahko enak imenik konfigurirate na osnovni postaji.

Nastavitev besedilnega centralnega imenika

Preden začnete

Ustvarite besedilno datoteko za imenik. Besedilna datoteka ima naslednjo obliko:

`<name>, <number>`

Pri tem velja:

- `<name>` je ime uporabnika. Omejitve imena:
 - Dolgo je lahko največ 23 znakov. Imena, ki presežejo dolžino 23 znakov, so obrezana.
 - Ne sme vsebovati vejice (,).
 - Uporablja lahko samo naslednje znake:
 - A – Z
 - A – z
 - 0–9
 - -
 - '

- <number> je telefonska številka. Omejitve za številko:
 - Vsebuje lahko do 21 števk (vključno z znakom +). Če številka preseže dolžino 21 števk, je vnos zavržen brez opozorila.
 - Vsebuje lahko samo naslednje znake: +0123456789
 - Ne sme biti URI SIP.



Opomba Med vejico in telefonsko številko ne vstavljajte presledka, sicer bo vnos zavržen.

Spodaj si lahko ogledate vzorčno datoteko txt.

```
John Smith,+2345678901  
Ann Jones,+2345678902  
Fred Brown,+2345678903
```

Velikost datoteke mora biti manj kot 100 Kb.

Ta seznam lahko ustvarite z urejevalnikom besedila, na primer z Beležnico. Drugi programi lahko vstavijo dodatne informacije, ki jih ni mogoče pravilno razčleniti. Datotečno pripono nastavite na .csv ali .txt.



Opomba Če imate že naložen imenik, nato pa naložite novega, novi imenik prepíše starega.

Vzpostavite povezavo s spletno stranjo osnovne postaje, kot je opisano v poglavju [Prijava v spletno stran za skrbništvo, na strani 46](#).

Postopek

- Korak 1** Kliknite **Centralni imenik**.
- Korak 2** Polje **Lokacija** nastavite na **Lokalno**.
- Korak 3** Kliknite **Shrani**.
- Korak 4** Poiščite datoteko CSV in jo uvozite. Za več informacij glejte tabeli “Polja lokalnega imenika” in “Uvoz polj razdelkov centralnega imenika” v poglavju [Polja na spletni strani »Centralni imenik«, na strani 148](#).
- Korak 5** Kliknite **Shrani**.

Nastavitev centralnega imenika LDAP

Preden začnete

Potrebujete informacije o imeniku LDAP.

Vzpostavite povezavo s spletno stranjo osnovne postaje, kot je opisano v poglavju [Prijava v spletno stran za skrbništvo, na strani 46](#).

Postopek

-
- Korak 1** Kliknite **Centralni imenik**.
- Korak 2** Polje **Lokacija** nastavite na **Strežnik LDAP**.
- Korak 3** Kliknite **Shrani**.
- Korak 4** Polja LDAP konfigurirajte v skladu z opisom v tabelah “Polja centralnega imenika LDAP” in “Centralni imenik LDAP: polja razdelkov identitete slušalke” v poglavju [Polja na spletni strani »Centralni imenik«, na strani 148](#).
- Korak 5** Kliknite **Shrani**.
-

Nastavitev centralnega imenika XML



Opomba Ta vrsta trenutno ni podprta.

Datoteko XML lahko ustvarite z vnosi imenika, nato pa naložite datoteko XML na osnovno postajo.

To datoteko lahko ustvarite z urejevalnikom besedila, na primer z Beležnico. Drugi programi lahko vstavijo dodatne informacije, ki jih ni mogoče pravilno razčleniti. Datotečno pripono nastavite na `.xml`.



Opomba Če imate že naložen imenik, nato pa naložite novega, novi imenik prepíše starega.

Preden začnete

Ustvariti morate datoteko imenika XML. Zahteve so:

- Datoteka mora imeti pripono `.xml`.
- Imena, ki presežejo dolžino 23 znakov, bodo obrezana na 23 znakov.
- Uporablja lahko samo črke, navedene v [Podprti znaki, na strani 21](#).
- Dolžina telefonskih števil je lahko največ 21 števk, vključno z znakom plus (+).
- Telefonske številke lahko vsebujejo samo znake `+0123456789`.
- Telefonske številke ne smejo biti URI SIP.
- Vsaka oznaka `<DirectoryEntry>` zahteva `<Name>` in oznako `<Telephone>`. Oznaka »telefon« določa glavno telefonsko številko.

Shema za datoteko XML:

```
<IPPhoneDirectory>
<DirectoryEntry>
<Name>x</Name>
<Telephone>x</Telephone>
<Office>x</Office>
<Mobile>x</Mobile>
```

```
<Fax>x</Fax>
</DirectoryEntry>
</IPPhoneDirectory>
```

Dodate lahko toliko oznak <DirectoryEntry>, kot jih potrebujete. Ne pozabite zaključiti oznak (na primer </DirectoryEntry>).

Spodaj si lahko ogledate vzorčno datoteko XML.

```
<IPPhoneDirectory>
<DirectoryEntry>
<Name>John Smith</Name>
<Telephone>1001</Telephone>
<Office>+2345678901</Office>
<Mobile>+2345678901</Mobile>
<Fax>+2345678911</Fax>
</DirectoryEntry>
<DirectoryEntry>
<Name>Ann Jones</Name>
<Telephone>1002</Telephone>
<Office>+2345678902</Office>
<Mobile>+2345678902</Mobile>
<Fax>+2345678912</Fax>
</DirectoryEntry>
<DirectoryEntry>
<Name>Fred Brown</Name>
<Telephone>1003</Telephone>
<Office>+2345678903</Office>
<Mobile>+2345678903</Mobile>
</DirectoryEntry>
</IPPhoneDirectory>
```

Vzpostavite povezavo s spletno stranjo osnovne postaje, kot je opisano v poglavju [Prijava v spletno stran za skrbništvo, na strani 46](#).

Postopek

- Korak 1** Kliknite **Centralni imenik**.
 - Korak 2** Polje **Lokacija** nastavite na **Strežnik XML**.
 - Korak 3** Kliknite **Shrani**.
 - Korak 4** Polja XML konfigurirajte v skladu z opisom v tabelah “Polja centralnega imenika XML” in “Centralni imenik XML: polja imen imenikov” v poglavju [Polja na spletni strani »Centralni imenik«, na strani 148](#).
 - Korak 5** Kliknite **Shrani**.
-

Nastavitev funkcij

Morda boste morali spremeniti nekatere od funkcij, ki vplivajo na uporabniško izkušnjo. Če spremenite katero od teh funkcij, o tem ne pozabite obvestiti uporabnikov.

Nastavitev upravljalnih nastavitev

Stran **Upravljanje** nadzoruje nekatere notranje sistemske funkcije in nekatere funkcije, ki vplivajo na uporabnike.

- Področje **Nastavitve**: nadzoruje nekatere komunikacijske zahteve in funkcije.
- Področje **Konfiguracija**: nadzoruje, kako osnovna postaja in slušalka obravnavata konfiguracijske spremembe.
- Področje **Besedilno sporočanje**: nadzoruje zmožnost uporabnikov za pošiljanje in sprejemanje besedilnih sporočil. Več informacij najdete v poglavju [Konfiguriranje besedilnih sporočil, na strani 74](#).
- Področje **Sistemske dnevnik/dnevnik SIP**: nadzoruje shranjevanje sistemskih sporočil in drugih informacij.
- **Številke za klic v sili**: nadzoruje številke uporabnikov za klice v sili. Več informacij najdete v poglavju [Konfiguriranje številke za klice v sili, na strani 79](#).

Preden začnete

Vzpostavite povezavo s spletno stranjo osnovne postaje, kot je opisano v poglavju [Prijava v spletno stran za skrbništvo, na strani 46](#)

Postopek

-
- Korak 1** Kliknite **Upravljanje**.
- Korak 2** Konfigurirajte polja **Nastavitve**, **Konfiguracija** in **Sistemske dnevnik/dnevnik SIP**, kot je opisano v tabeli **Nastavitve** v [Polja na spletni strani »Upravljanje«, na strani 132](#).
- Konfigurirati morate vsaj to polje:
- **Številke za klic v sili**
- Korak 3** Naredite nekaj od naslednjega:
- Če ste spremenili polje **VLAN**, kliknite **Shrani in znova zaženi**.
 - Za vse druge spremembe kliknite **Shrani**.
-

Konfiguriranje besedilnih sporočil

Morda boste želeli spremeniti nastavitve v področju besedilnega sporočanja na spletni strani **Upravljanje**. Ta polja nadzorujejo zmožnost slušalke za pošiljanje in prejemanje besedilnih sporočil. Privzeto so besedilna sporočila onemogočena.

Ko jih omogočite, lahko sistem nastavite tako, da dovoli samo sporočila znotraj sistema ali samo sporočila v druge sisteme ali iz njih.



Opomba Če omogočite besedilna sporočila, o tem ne pozabite obvestiti uporabnikov.

Praden začnete

Vzpostavite povezavo s spletno stranjo osnovne postaje, kot je opisano v poglavju [Prijava v spletno stran za skrbništvo, na strani 46](#)

Postopek

- Korak 1** Kliknite **Upravljanje**.
- Korak 2** Polja besedilnih sporočil konfigurirajte v skladu z opisom v tabeli »Besedilno sporočanje« v [Polja na spletni strani »Upravljanje«, na strani 132](#).
- Korak 3** Kliknite **Shrani**.

Konfiguriranje odstranjevanja

Skupino za pozivanje lahko konfigurirate za skupino za pozivanje slušalk. Stran lahko pošljete skupini slušalk v istem omrežju.

Slušalko lahko dodate največ trem skupinam za pozivanje. Vsaka skupina za pozivanje ima edinstvena vrata in številko za večvrstno oddajanje. Telefoni znotraj skupine za pozivanje se morajo naročiti na isti IP-naslov, vrata in številko večvrstnega oddajanja.

Prioriteto za dohodno stran lahko konfigurirate v določeni skupini. Razpon ravni prioritete je med 0 in 3. Raven prioritete označuje:

- 0: dohodni poziv uvrsti aktivni klic na čakanje. Klic se nadaljuje, ko je poziv predvajan.
- 1: dohodni poziv in aktivni klic se predvajata hkrati.
- 2: dohodni poziv opozori s tonom. Pozivanje se predvaja, ko je aktivni klic zadržan ali se konča.
- 3: dohodni poziv ne sproži opozorila med aktivnim klicem.

Ko pride do več sej pozivanja, se nanje odgovori v kronološkem vrstnem redu. Aktivna stran se mora končati, da se lahko odgovori na naslednjo stran. Kadar je omogočena možnost Ne moti (DND), telefon prezre dohodno stran.

Zvočni kodek je nastavljen na G.711u.

Praden začnete

- Poskrbite, da bodo vse slušalke v skupini za pozivanje v istem omrežju.
- Odprite spletno stran za skrbništvo telefona.

Postopek

Korak 1

Kliknite **Upravljanje**.

Korak 2

V razdelku s **Parametri več skupin za pozivanje** nastavite vrednosti za polja **Skript pozivanja za skupino (n)**.

Vnesite niz, da konfigurirate telefon za poslušanje in sprožanje pozivanja z večvrstnim oddajanjem. Vsak niz ima lahko največjo dolžino 128 znakov. Telefon lahko dodate največ trem skupinam za pozivanje. Vnesite skript v tej obliki:

```
pggrp:multicast-address:port;[name=xxxx;]num=yyy;[listen={yes|no}]];pri=n
```

Pri čemer velja:

- `multicast-address` – označuje naslov IP večvrstnega oddajanja, na katerem osnovne postaje poslušajo in prejemajo strani.
- `port` – označuje vrata strani. Za vsako skupino za pozivanje uporabljate druga vrata. Vrata morajo biti med 0 in 65534 in imeti enako vrednost.
- `name=xxxx` (izbirno) – označuje ime skupine za pozivanje. Največja dolžina imena je 35 znakov.
- `num=yyy` – označuje unikatno številko za klicanje za dostop do skupine za pozivanje. Številka ima 3 ali 4 števke.
- `listen={yes|no}` – označuje, ali telefon posluša v skupini za pozivanje. Samo prvi dve omogočeni skupini lahko poslušata. Če polje ni določeno, privzeta vrednost `ni`.
- `pri=n` – označuje raven prioritete za odstranjevanje. Raven prioritete obsega od 0 do 3.

Na primer:

```
pggrp=224.168.168.168:34560;name=All;num=500;listen=yes;pri=0
```

Ta parameter lahko konfigurirate v konfiguracijski datoteki XML (cfg.xml) tako, da vnesete niz v tej obliki:

```
<Group_Paging_Script_1_pggrp=224.168.168.169:34560;name=All;num=500;listen=yes;pri=0</Group_Paging_Script_1_>
```

Korak 3

Kliknite **Shrani**.

Spreminjanje kod z zvezdico

Osnovna postaja je nastavljena z nizom kod z zvezdico. Kode z zvezdico uporabnikom omogočajo hitro dostopanje do nekaterih funkcij.

Cisco IP DECT serije 6800 Uporabniški priročnik vsebuje seznam standardnih kod z zvezdico.



Opomba

Če spremenite kodo z zvezdico, o spremembah ne pozabite obvestiti uporabnikov.

Pr eden začnete

Vzpostavite povezavo s spletno stranjo osnovne postaje, kot je opisano v poglavju [Prijava v spletno stran za skrbništvo, na strani 46](#)

Postopek

- Korak 1** Kliknite **Kode z zvezdico**.
- Korak 2** Polja kod z zvezdico spremenite v skladu z opisom v poglavju [Polja na spletni strani »Kode z zvezdico«](#), na strani 159.
- Korak 3** Kliknite **Shrani**.
-

Spreminjanje tonov za potek klica

Osnovna postaja je nastavljena z nizom tonov za potek klica. Toni za potek klica so toni, ki jih slišite med nastavitvijo in potekom klica.

Privzeti toni za potek klica so odvisni od države in regije, v kateri nastavite osnovno postajo. Privzete vrednosti za tone lahko spremenite.

Predn začnete

Vzpostavite povezavo s spletno stranjo osnovne postaje, kot je opisano v poglavju [Prijava v spletno stran za skrbništvo, na strani 46](#)

Postopek

- Korak 1** Kliknite **Toni za potek klica**.
- Korak 2** Polja konfigurirajte v skladu z opisom v poglavju [Polja na spletni strani »Toni za potek klica«](#), na strani 160.
- Korak 3** Kliknite **Shrani**.
-

Nastavitev statistike kakovosti klicev v klicni strežnik

Statistiko kakovosti klica lahko pošljete v sistem za nadzor klicev, ko se klic konča. Statistični podatki se iz predstavnostne enote RTP pošljejo v nadzorno enoto SIP po koncu vsakega klica v večceličnem sistemu. Dnevnik statistike si lahko ogledate na spletni strani **Dnevnik SIP**.

Zbiranje podatkov omogočite s spletno stranjo **Strežniki** ali v konfiguracijski datoteki (.xml).

Pri tem je n številka strežnika.

Predn začnete

Vzpostavite povezavo s spletno stranjo osnovne postaje, kot je opisano v poglavju [Prijava v spletno stran za skrbništvo, na strani 46](#).

Postopek

- Korak 1** Kliknite **Strežniki**.

- Korak 2** Možnost **Statistike klicev v SIP** nastavite na **Omogočeno**.
Statistiko klicev na ta način omogočite v konfiguracijski datoteki (.xml):
- ```
<Call_Statistics_In_SIP_n_>Yes</Call_Statistics_In_SIP_n_>
```

- Korak 3** Kliknite **Shrani**.

## Konfiguriranje opozoril

Slušalke lahko nastavite tako, da sprožijo opozorilo, ko pritisnete gumb za **klic v sili** na vrhu Telefonska slušalka 6825 ali Vzdržljiva slušalka 6825.



**Opomba** Telefonska slušalka 6823 nima gumba za **klic v sili**.

### Praden začnete

Vzpostavite povezavo s spletno stranjo osnovne postaje, kot je opisano v poglavju [Prijava v spletno stran za skrbništvo, na strani 46](#).

Na strani **Nastavitve upravljanja** lahko konfigurirate strežnik za opozorila. Glejte [Nastavitev upravljalnih nastavitev, na strani 74](#) in [Polja na spletni strani »Upravljanje«, na strani 132](#). Če ne konfigurirate strežnika za opozorila, lahko kličete na nastavljeno številko.

### Postopek

- Korak 1** Kliknite **Opozorilo**.  
**Korak 2** Polja opozorila konfigurirajte v skladu z opisom v poglavju [Polja na spletni strani »Opozorila«, na strani 166](#).  
**Korak 3** Kliknite **Shrani**.

### Kako naprej?

Ko nastavite vzdevek profila opozoril, si oglejte [Spreminjanje informacij o slušalki, na strani 59](#) in dodelite opozorila vsaki slušalki, ki jih potrebuje. Nastaviti morate **Profil opozoril** in konfigurirati polji **Opozorilna linija** in **Opozorilna številka**. Ko na slušalki nastavite opozorila, morate slušalko znova zagnati.

## Konfiguracija lokacijskega strežnika za klice v sili

V osnovni postaji lahko določite ID podjetja za dostavo lokacije z omogočenim protokolom HTTP (HELD) ter primarni in sekundarni strežnik, da prejmete podatke o lokaciji za klice v sili. Podatki o lokaciji so poslani centru za obveščanje (PSAP). V slušalki je nastavljena 120-sekunda časovna omejitev ponovnega poskusa za prejem veljavnega žetona lokacije.

ID podjetja za HELD in podrobnosti strežnika lahko vnesete na spletni strani **Upravljanje** osnovne postaje ali v konfiguracijski datoteki (.xml).



V konfiguracijski datoteki (.xml) konfigurirajte polja za obvestila na naslednji način.

<Held\_Company\_Id>n</Held\_Company\_Id>, kjer je n ID računa za podjetja za HELD.

<Held-Token\_Srv1>n</Held-Token\_Srv1>, kjer je n naslov primarnega strežnika.

<Held-Token\_Srv2>n</Held-Token\_Srv2>, kjer je n naslov sekundarnega strežnika.

### Preden začnete

- Vzpostavite povezavo s spletno stranjo osnovne postaje, kot je opisano v poglavju *Vpis na spletno stran za skrbništvo*.
- Prepričajte se, da omrežje podpira protokol LLDP ali CDP in je konfiguriran v strežniku HELD (RedSky). Če omrežje uporablja CDP, konfigurirajte oglase med 5 in 900 sekundami, da pridobite veljaven žeton.
- Prepričajte se, da je zbirka podatkov v strežniku s podatki o lokaciji preslikana v civilne naslove.
- Prepričajte se, da lahko obstajajo konfigurirani načrti klicanja in številke za klic v sili.
- Nastavite ID podjetja kot nastavev strežnika in ne kot globalne nastavitve. Interne številke, povezane z določenim strežnikom, se med klicem v sili nanašajo na določen ID podjetja.

### Postopek

- 
- Korak 1** Kliknite **Upravljanje**.
- Korak 2** Nastavite polja v razdelku **HELD (RedSky)**, kot je opisano v poglavju [Polja na spletni strani »Upravljanje«, na strani 132](#).
- Korak 3** Kliknite **Shrani**.
- 

## Konfiguriranje številke za klice v sili

Morda boste želeli spremeniti nastavitve v tabeli **Številke za klic v sili** na spletni strani **Upravljanje**. Ta polja nadzorujejo številke, povezane s klici v sili.

Poskrbite, da bodo vaši uporabniki poznali številke za klic v sili. Uporabniki lahko te številke pokličejo tudi, če je tipkovnica zaklenjena.

### Preden začnete

Vzpostavite povezavo s spletno stranjo osnovne postaje, kot je opisano v poglavju [Prijava v spletno stran za skrbništvo, na strani 46](#)

### Postopek

- 
- Korak 1** Kliknite **Upravljanje**.
- Korak 2** Številke za klic v sili konfigurirajte v skladu z opisom v tabeli **Številke za klic v sili** v [Polja na spletni strani »Upravljanje«, na strani 132](#).

**Korak 3** Kliknite **Shrani**.

## Dodajanje ali urejanje skupin lokalnih klicev

Dodate ali uredite lahko skupino lokalnih klicev in povežete več slušalk s skupino. Interno številko registrirate na strežnik SIP. Registrirane slušalke v skupini lahko prejemajo dohodne klice v skupini, opravljajo nove klice, preusmerijo klice in opravljajo triserne konferenčne klice.

Ustvarite lahko največ 32 skupin klicev za Večcelična osnovna postaja 210 in 10 skupin klicev za Enocelična osnovna postaja 110.

Skupino klicev dodate ali uredite na spletni strani **Skupine lokalnih klicev** osnovne postaje ali v konfiguracijski datoteki (.xml).

Skupino klicev lahko dodate ali uredite ter konfigurirate interno slušalko slušalke v konfiguracijski datoteki (.xml) tako, da vnesete niz v tej obliki:

```
<Call_Group_Sip_Account_n_>x</Call_Group_Sip_Account_n_>
```

Kjer je n ID skupine klicev, x pa interna številka.

### Preden začnete

Vzpostavite povezavo s spletno stranjo osnovne postaje, kot je opisano v poglavju *Vpis na spletno stran za skrbništvo*.

### Postopek

**Korak 1** Kliknite **Skupine lokalnih klicev**.

Na strani **Skupine lokalnih klicev** se prikaže seznam skupin klicev.

**Korak 2** Kliknite **Dodaj skupino klicev**.

Prikaže se stran **Skupine lokalnih klicev**.

**Korak 3** Nastavite polja, kot je opisano v poglavju [Skupine lokalnih klicev, na strani 162](#).

**Korak 4** Kliknite **Shrani**.

### Kako naprej?

[Konfiguracija slušalk v skupini klicev, na strani 80](#)

## Konfiguracija slušalk v skupini klicev

Ko dodate ali uredite skupino klicev, konfigurirate slušalko v skupini. Z bitno preslikavo lahko slušalke konfigurirate v nobeni, eni ali največ 32 skupinah klicev. V nadaljevanju so podrobnosti o bitni preslikavi:

- 0x0 – nobena skupina klicev ni povezana.
- 0x1 – skupina klicev 1 je povezana s tem terminalom (bitna slika 1, decimalna številka 1).
- 0x3 – skupini klicev 1 in 2 sta povezani s tem terminalom (bitna številka 11, decimalna številka 3).

- 0x6 – skupini klicev 2 in 3 sta povezani s tem terminalom (bitna številka 110, decimalna številka 6).
- 0x20080001 – skupine klicev 1, 20 in 30 so povezane s tem terminalom (bitna slika 0010000000001000000000000000000001, decimalna številka 537395201).

Slušalko konfigurirate v skupini klicev na spletni strani **Terminal** osnovne postaje ali v konfiguracijski datoteki (.xml).

#### Preden začnete

Vzpostavite povezavo s spletno stranjo osnovne postaje, kot je opisano v poglavju *Vpis na spletno stran za skrbništvo*.

Prepričajte se, da je slušalka registrirana na osnovni postaji.

#### Postopek

---

**Korak 1** Kliknite **Terminal**.

**Korak 2** Vnesite številko skupine kot številko bitne preslikave v polje **Skupine klicev**.

Ta parameter lahko konfigurirate tudi v konfiguracijski datoteki (.xml) tako, da vnesete niz v tej obliki:

```
<Subcsr_Call_Group_Subscribed_>x</Subcsr_Call_Group_Subscribed_>
```

Kjer je x številka bitne preslikave skupine klicev.

**Korak 3** Kliknite **Shrani**.

---

#### Kako naprej?

[Konfiguracija funkcije notranjih klicev za slušalko, na strani 81](#)

## Konfiguracija funkcije notranjih klicev za slušalko

Omogočite lahko funkcijo notranjih klicev za slušalko v skupini klicev. Funkcija notranjega klica omogoča slušalkam v skupini opravljanje novih klicev, klicev v skupini, prenos klicev na slušalke v skupini in opravljanje trismernih konferenčnih klicev.

V Večcelična osnovna postaja 210 ni skupine klicev.

Notranji klic lahko nastavite na spletni strani **Terminal** osnovne postaje ali v konfiguracijski datoteki (.xml).

#### Preden začnete

Vzpostavite povezavo s spletno stranjo osnovne postaje, kot je opisano v poglavju *Vpis na spletno stran za skrbništvo*.

Prepričajte se, da je interna številka registrirana v strežniku SIP.

#### Postopek

---

**Korak 1** Kliknite **Interne številke**.

- Korak 2** Kliknite povezavo v stolpcu **Podatki o interni številki** za slušalko določenega uporabnika. Prikaže se stran **Terminal**.
- Korak 3** Izberite možnost **Omogočeno** v polju **Notranji klic**.  
Ta parameter lahko konfigurirate tudi v konfiguracijski datoteki (.xml) tako, da vnesete niz v tej obliki:  
`<Subscr_Intercom_Enabled>x</Subscr_Intercom_Enabled>`  
Kjer je x vrednost, ki omogoči funkcijo notranjih klicev.
- Korak 4** Kliknite **Shrani**.

## Začasno dodajanje slušalke osnovni postaji

Slušalko lahko začasno registrirate v osnovni postaji v naključnem načinu. Osnovna postaja je lahko v naključnem načinu, ko je ponastavljena na tovarniške nastavitve. Naključni način je aktiven 255 minut, če ga omogočite na spletni strani **Upravljanje** ali s konfiguracijsko datoteko (.xml), oziroma 5 minut, če na osnovni postaji pritisnete gumb **Ponastavitev**. Neregistrirane slušalke lahko dodate osnovni postaji in jih posodobite.

Osnovna postaja prenese konfiguracijsko datoteko iz CDA ali DHCP-strežnika za posodobitev slušalk. Če strežnik zahteva avtorizacijo, s slušalko vnesite uporabniško ime in geslo. Če v konfiguracijski datoteki osnovne postaje ni nastavljena možnost `<profile_rule>`, strežnik CDA zahteva kratko kodo za aktiviranje, ki jo vnesete s slušalko.

Slušalke se deregistrira, ko poteče časovna omejitev naključnega načina. Če poteka morebitna posodobitev slušalke, se časovnik ponastavi.

Naključni način lahko omogočite na te načine:

- S konfiguracijsko datoteko ali na spletni strani za upravljanje. Več informacij najdete v poglavju [Vklop naključnega načina iz vdelane programske opreme, na strani 82](#).
- Z gumbom **Ponastavi**. Več informacij najdete v poglavju [Vklop naključnega načina z gumbom za ponastavitev osnovne postaje, na strani 83](#)

## Vklop naključnega načina iz vdelane programske opreme

Če želite omogočiti registracijo začasne slušalke, lahko nastavite promiskuitetni način. Ko je osnovna postaja v naključnem načinu, LED utripa v tem vrstnem redu: rdeča, oranžna in zelena. Osnovna postaja je v naključnem načinu 255 minut. V tem načinu lahko registrirate do 30 slušalk za osnovno postajo.

Način lahko tako nastavite v konfiguracijski datoteki (.xml):

```
<Promiscuous_mode>n</Promiscuous_mode>
```

Kadar je n čas v minutah, da omogočite način.

### Preden začnete

Vzpostavite povezavo s spletno stranjo osnovne postaje, kot je opisano v poglavju [Prijava v spletno stran za skrbništvo, na strani 46](#)

## Postopek

---

- Korak 1** Kliknite **Upravljanje**.
- Korak 2** Konfigurirajte možnost **Omogoči čez (min)**, da določite število minut, dokler se naključni način ne začne. Polje **Časovna omejitev naključnega načina** prikazuje število minut do konča naključnega načina. Osvežite stran, da si ogledate preostali čas.
- Za več informacij glejte tabelo **Naključni način** v [Polja na spletni strani »Upravljanje«](#), na strani 132
- Korak 3** Kliknite **Shrani**.
- 

## Kako naprej?

- [Samodejna nastavitev slušalke z uporabniškim imenom in geslom, na strani 48](#)
- [Samodejna nastavitev slušalke s kratko aktivacijsko kodo, na strani 49](#)

## Vklop naključnega načina z gumbom za ponastavitev osnovne postaje

Naključni način omogočite z gumbom za **ponastavitev** na osnovni postaji. Če je možnost `Promiscuous_button_enabled` v konfiguracijski datoteki (`.xml`) nastavljena na `Ne`, za 15 sekund pritisnite gumb, da osnovno postajo ponastavite na tovarniško privzete vrednosti in nato omogočite naključni način. Ko omogočite naključni način, LED na osnovni postaji v 2 sekundah utripa z rdeče na oranžno, nato pa v 6 sekundah na zeleno. Osnovna postaja je v naključnem načinu 5 minut.

## Preden začnete

Na spodnjem robu osnovne postaje poiščite gumb **Ponastavi**.

## Postopek

---

Pritisnite gumb za **ponastavitev** in ga pridržite 6 sekund.

---

## Kako naprej?

- [Samodejna nastavitev slušalke z uporabniškim imenom in geslom, na strani 48](#)
- [Samodejna nastavitev slušalke s kratko aktivacijsko kodo, na strani 49](#)

## Dodajanje druge linije slušalki

Slušalki lahko dodate še eno linijo.

## Postopek

---

- Korak 1** Kliknite **Interne številke**.
- Korak 2** Za slušalko določite indeksno številko v levem stolpcu.
- Korak 3** Kliknite **Dodaj interno številko**.
- Korak 4** Nastavite **Ime linije**.  
Linijo poimenujte drugače, da se izognete navzkrižjem.
- Korak 5** V polju **Terminal** izberite slušalko za drugo interno številko.  
Če na primer dodate linijo za slušalko z indeksom 2 iz koraka 2, nato izberite **Terminal idx 2**.
- Korak 6** Polje **Interna številka** nastavite na telefonsko številko, dodeljeno uporabniku.
- Korak 7** Polje **Uporabniško ime za overjanje** nastavite na ID uporabnika, ki je dodeljen uporabniku.
- Korak 8** Polje **Geslo za overjanje** nastavite na geslo, ki je dodeljeno uporabniku.
- Korak 9** Polje **Prikazno ime** nastavite na ime, ki ga želite prikazati na zaslonu slušalke.
- Korak 10** Polje **Strežnik** nastavite na **Vzdevek strežnika**, ki ste ga konfigurirali, ko ste dodali osnovno postajo.
- Korak 11** V skladu z opisom v poglavju [Polja na spletni strani »Dodajanje interne številke«](#), na strani 113 konfigurirajte še preostala polja interne številke.
- Korak 12** Kliknite **Shrani**.
- Korak 13** Na strani **Interne številke** potrdite povezano polje VoIP idx.
- Korak 14** Kliknite **Začni registracije SIP**.
- Korak 15** Izklopite slušalko in jo nato spet vklopite.
- Korak 16** Vnesite številko v slušalko in pritisnite **Linija**.
- Korak 17** Preverite, ali je nova interna številka navedena.
- 

## Kako naprej?

Če bo ta interna številka v skupni rabi, glejte [Skupna raba linije med slušalkami, na strani 84](#)

## Skupna raba linije med slušalkami

Nastavite lahko linijo, ki bo na voljo na dveh ali več slušalkah.

Na slušalki se skupna linija prikaže na seznamu linij, ko uporabnik opravi klic. Uporabnik prav tako vidi ikono pod vrstico glave slušalke. Ikona prikazuje stanje skupne linije.

## Postopek

---

- Korak 1** Vsaki slušalki dodajte enako interno številko. Glejte [Dodajanje druge linije slušalki, na strani 83](#).  
Na primer:
- Konfigurirajte interno številko za **Idx 1 terminala** in jo registrirajte.
  - Konfigurirajte interno številko za **Idx 2 terminala** in jo registrirajte.

- Korak 2** Na strani **Interne številke** kliknite povezavo za slušalko (številka IPEI) za prvo slušalko, ki bo delila interno številko.
- Korak 3** Pri možnosti **Nastavitve prikaza skupnega klica** nastavite **idx** na interno številko, ki jo želite deliti.
- Korak 4** Kliknite **Shrani**.
- Korak 5** Ponovite korake od 2 do 4 za drugo slušalko za skupno rabo številke.
- 

## Spreminjanje nastavitev slušalke

Ko je slušalka SIP registrirana v osnovni postaji, lahko posodobite alarm, različne nastavitve in povezljivost za slušalko. Nastavitve lahko posodobite tudi za več slušalk v sistemu naenkrat.

Obstajajo različne možnosti za posodobitev nastavitev na slušalki. Konfiguracijsko datoteko z nastavitvami slušalke lahko prenesete neposredno iz strežnika, na primer prek brskalnika. Strežnik bo za prenos datoteke morda zahteval preverjanje pristnosti. Ko je prenesena, lahko storite nekaj od tega:

- datoteko naložite v razdelek osnovne postaje za slušalko na strani **Konfiguracija**;
- pošljete dogodek `SIP NOTIFY` iz strežnika v osnovno postajo, da posodobite nastavitve slušalke.

Dodatne podrobnosti najdete v poglavjih [Konfiguracija strežnika slušalke](#), na strani 85 in [Posodabljanje nastavitev slušalke](#), na strani 86.

## Konfiguracija strežnika slušalke

Določite lahko strežnik, protokol in poverilnice za prenos konfiguracijske datoteke z nastavitvami slušalke.

Strežnik konfigurirate na spletni strani **Upravljanje** osnovne postaje ali v konfiguracijski datoteki (.xml). Strežnik bo za prenos datoteke morda zahteval poverilnice za prijavo.

Dnevniki za prenos so na voljo na spletni strani **Syslog**.

Če konfigurirate prek XML-ja, strežnik v osnovni postaji konfigurirajte na ta način v konfiguracijski datoteki (.xml):

- `<Hs_Config_Server>n </Hs_Config_Server>`, kjer je *n* naslov strežnika v datoteki. Če protokol ni naveden v naslovu URL, je uporabljen TFTP.
- `<Hs_Config_Protocol>n</Hs_Config_Protocol>`, kjer je *n* protokol.
- `<Hs_Config_Server_Username>n</Hs_Config_Server_Username >`, kjer je *n* uporabniško ime za dostop do strežnika.
- `<Hs_Config_Server_Password>n</Hs_Config_Server_Password>`, kjer je *n* geslo za dostop do strežnika.

**Preden začnete:** Vzpostavite povezavo s spletno stranjo osnovne postaje, kot je opisano v poglavju *Vpis na spletno stran za skrbništvo*.

### Postopek

---

- Korak 1** Kliknite **Upravljanje**.

- Korak 2** Konfigurirajte polja v razdelku **Konfiguracija slušalke (pridobljena z zahtevo SIP NOTIFY)**, kot je opisano v poglavju [Polja na spletni strani »Upravljanje«](#), na strani 132.
- Korak 3** Kliknite »Shrani«.

### Kako naprej?

[Posodabljanje nastavitvev slušalke, na strani 86](#)

## Posodabljanje nastavitvev slušalke

S konfiguracijo nastavitvev slušalke, ki ste jo prenesli, lahko posodobite nastavitve slušalke. S to datoteka lahko posodobite eno slušalko ali več slušalk v sistemu.

Nastavitve slušalke lahko posodobite z nalaganjem konfiguracijske datoteke z nastavitvami slušalke na spletni strani **Konfiguracija** osnovne postaje ali s pošiljanjem obvestilnega dogodka *Event:check-sync-handset;hs=all* ali *Event:check-sync-handset;hs=1,3,5,900,30* strežniku. Če želite posodobiti nastavitve, mora biti slušalka registrirana za SIP v osnovni postaji in vklopljena.

**Primer:** *hs=all* pomeni vse registrirane slušalke in *hs = 1,3,5,900,30* pomeni indekse slušalk 1,3,5,900 in 30. Določite lahko največ 10 indeksov slušalk.

Podrobnosti o posodobitvi si lahko ogledate v meniju **Nastavitve** slušalke ali na spletni strani **Terminal** osnovne postaje. Če se osnovna postaja ali več osnovnih postaj v sistemu znova zažene, podrobnosti o posodobitvi niso na voljo.



**Opomba** Če želite več informacij o opisu oznak XML, uporabljenem za nastavitve slušalke, glejte razdelek *Oznake XML za nastavitve slušalk v Referenčnem priročniku za XML za Cisco IP DECT serije 6800*.

Osnovna postaja poskusi 3-krat posodobiti slušalke. Če noben poskus ne uspe, slušalka ne posodobi nastavitve, v dnevnik Syslog pa je shranjeno sporočilo.

### Preden začnete:

- Vzpostavite povezavo s spletno stranjo osnovne postaje, kot je opisano v poglavju *Vpis na spletno stran za skrbništvo*.
- Prepričajte se, da je slušalka ali so slušalke vklopljene.
- Prepričajte se, da je slušalka ali so slušalke v sistemu SIP registrirane v osnovni postaji.

### Postopek

- Korak 1** Kliknite **Konfiguracija**.
- Korak 2** Če želite naložiti konfiguracijsko datoteko za slušalko, kliknite **Izberi datoteko** v polju **Naloži konfiguracijo**.
- Korak 3** Kliknite **Naloži**.



# Načrt klicanja

## Pregled načrta klicanja

Načrti klicanja določajo način razlage in prenosa števk. Določajo tudi, ali je številka, ki jo izberete, sprejeta ali zavrnjena. Načrt klicanja lahko uporabite za lažje izbiranje ali blokiranje določenih vrst klicev, kot so medkrajevni ali mednarodni klici.

Načrte klicanja konfigurirate na spletni strani **Načrti klicanja** osnovne postaje ali v konfiguracijski datoteki (.xml).

To poglavje vsebuje informacije o načrtih klicanja in postopkih za konfiguracijo načrtov klicanja.

Telefon Cisco IP DECT ima različne stopnje načrtov klicanja in obdelave števk.

Ko na slušalki pritisnete gumb zvočnika, se začne naslednje zaporedje:

1. Osnovna postaja začne zbirati klicane številke. Medštevčni časovnik začne spremljati čas, ki preteče med števki.
2. Če je dosežena vrednost za medštevčni časovnik ali če pride do prekinitve, osnovna postaja primerja klicane številke z načrtom klicanja.

## Številke

Načrt klicanja vsebuje niz števk, ki so ločeni z znakom |. Celotna zbirka zaporedij je obdan z oklepaji. Vsaka številka v načrtu klicanja vsebuje vrsto elementov, ki se posamično ujemajo s tipkami, ki jih pritisnete na slušalki.

Predelki so prezrti, vendar ga lahko uporabite za boljšo berljivost.

| Številka                 | Funkcije                                                                                                                                                                                                                                                                                                                                |
|--------------------------|-----------------------------------------------------------------------------------------------------------------------------------------------------------------------------------------------------------------------------------------------------------------------------------------------------------------------------------------|
| 0 1 2 3 4 5 6 7 8 9 * #+ | Znaki, ki predstavljajo tipko, ki jo morate pritisniti na slušalki.                                                                                                                                                                                                                                                                     |
| x                        | Poljubna tipka od 0 do 9 na številčnici slušalke.                                                                                                                                                                                                                                                                                       |
| [zaporedje]              | Znaki v oglatih oklepajih ustvarijo seznam sprejetih pritiskov tipk. Pritisnete lahko katero koli tipko na seznamu.<br>Številski obseg, npr. [2-9], vam omogoča, da pritisnete katero koli eno števko od 2 do 9.<br>Številski obseg lahko vsebuje tudi druge znake. Primer: [35-8*], ki vam omogoča, da pritisnete 3, 5, 6, 7, 8 ali *. |
| . (pika)                 | Pika označuje ponovitev elementa. Načrt klicanja sprejme 0 ali več vnosov števk. Primer: 01. vam omogoča, da vnesete 0, 01, 011, 0111 itd.                                                                                                                                                                                              |

| Številka             | Funkcije                                                                                                                                                                                                                                                                                                                                                                                                                                                                                                                                                                                                                                                                                                                                                                                |
|----------------------|-----------------------------------------------------------------------------------------------------------------------------------------------------------------------------------------------------------------------------------------------------------------------------------------------------------------------------------------------------------------------------------------------------------------------------------------------------------------------------------------------------------------------------------------------------------------------------------------------------------------------------------------------------------------------------------------------------------------------------------------------------------------------------------------|
| <dialed:substituted> | <p>Ta oblika zapisa označuje, da so pri prenosu zaporedja nekatere <i>izbrane</i> številke zamenjane z <i>nadomestnimi</i> znaki. <i>Izbrane</i> številke so lahko od 0 do 9. Primer:</p> <p>&lt;8:1650&gt;xxxxxxxx</p> <p>Ko pritisnete 8, nato pa sedemmestno številko, sistem samodejno zamenja izbrano številko 8 s zaporedjem 1650. Če izberete <b>85550112</b>, sistem prenese <b>16505550112</b>.</p> <p>Če je <i>izbran</i> parameter prazen in je v polju vrednost z <i>nadomestnim znakom</i>, nobena številka ni zamenjana, <i>nadomestna</i> vrednost pa je vedno priložena prenesenemu nizu. Na primer:</p> <p>&lt;:1&gt;xxxxxxxxxxx</p> <p>Če na slušalki izberete <b>9725550112</b> je številka 1 dodana na začetek zaporedja, sistem pa prenese <b>19725550112</b>.</p> |
| ! (klicaj)           | <p>Prepoveduje vzorec števil. Na primer:</p> <p>1900xxxxxxxx!</p> <p>Zavrne katero koli 11-mestno številko, ki se začne s 1900.</p>                                                                                                                                                                                                                                                                                                                                                                                                                                                                                                                                                                                                                                                     |
| *xx                  | Omogoča vnos 2-mestne kode z zvezdico.                                                                                                                                                                                                                                                                                                                                                                                                                                                                                                                                                                                                                                                                                                                                                  |
| S0 ali L0            | Za nadrejeno preglasitev medštevnega časovnika vnesite S0 za zmanjšanje kratkega medštevnega časovnika na 0 sekund, ali pa vnesite L0 za zmanjšanje dolgega medštevnega časovnika na 0 sekund.                                                                                                                                                                                                                                                                                                                                                                                                                                                                                                                                                                                          |

### Primeri zaporedja števk

Naslednji primeri prikazujejo številke, ki jih lahko vnesete v načrt klicanja.

V popolnem vnosu načrta klicanja so zaporedja ločena z navpičnico (|), celoten nabor zaporedij pa je obdan z oklepaji:

```
([1-8]xx | 9, xxxxxxxx | 9, <:1>[2-9]xxxxxxxxxx | 8, <:1212>xxxxxxxx | 9, 1 [2-9] xxxxxxxxx
| 9, 1 900 xxxxxxxx ! | 9, 011xxxxxx. | 0 | [49]11)
```

- Interne številke v vašem sistemu:

```
([1-8]xx | 9, xxxxxxxx | 9, <:1>[2-9]xxxxxxxxxx | 8, <:1212>xxxxxxxx | 9, 1 [2-9] xxxxxxxxx
| 9, 1 900 xxxxxxxx ! | 9, 011xxxxxx. | 0 | [49]11)
```

[1-8]xx Omogoča klicanje katere koli trimestne številke, ki se začne s števki od 1 do 8. Če sistem uporablja štirimestne interne številke, vnesite ta niz: [1-8]xxx

- Lokalno klicanje s sedemmestno številko:

```
([1-8]xx | 9, xxxxxxxx | 9, <:1>[2-9]xxxxxxxxxx | 8, <:1212>xxxxxxxx | 9, 1 [2-9] xxxxxxxxx
| 9, 1 900 xxxxxxxx ! | 9, 011xxxxxx. | 0 | [49]111)
```

9, xxxxxxxx Ko pritisnete 9, lahko vnesete katero koli sedemmestno številko kot pri lokalnem klicu.

- Lokalno klicanje s 3-mestno območno kodo in 7-mestno lokalno številko:

```
([1-8]xx | 9, xxxxxxxx | 9, <:1>[2-9]xxxxxxxxxx | 8, <:1212>xxxxxxxx | 9, 1 [2-9] xxxxxxxxx
| 9, 1 900 xxxxxxxx ! | 9, 011xxxxxxxx. | 0 | [49]11)
```

9, [2-9]xxxxxxxxxx Ta primer je uporaben, če je zahtevana lokalna območna koda. Ko pritisnete 9, morate vnesti 10-mestno številko, ki se začne s števkami od 2 do 9. Sistem samodejno vstavi predpono 1, preden prenese številko operaterju.

- Lokalno klicanje s samodejno vstavljeno 3-mestno območno kodo:

```
([1-8]xx | 9, xxxxxxxx | 9, <:1>[2-9]xxxxxxxxxx | 8, <:1212>xxxxxxxx | 9, 1 [2-9] xxxxxxxxx
| 9, 1 900 xxxxxxxx ! | 9, 011xxxxxxxx. | 0 | [49]11)
```

8, xxxxxxxx Ta primer je uporaben, če operater zahteva lokalno območno kodo, vendar je večina klicev preusmerjenih na eno območno kodo. Ko pritisnete 8, lahko vnesete katero koli sedemmestno številko. Sistem samodejno vstavi predpono 1 in območno kodo 212, preden prenese številko operaterju.

- Medkrajevni klici v ZDA:

```
([1-8]xx | 9, xxxxxxxx | 9, <:1>[2-9]xxxxxxxxxx | 8, <:1212>xxxxxxxx | 9, 1 [2-9] xxxxxxxxx
| 9, 1 900 xxxxxxxx ! | 9, 011xxxxxxxx. | 0 | [49]11)
```

9, 1 [2-9] xxxxxxxxx Ko pritisnete 9, lahko vnesete katero koli 11-mestno številko, ki se začne z 1, nato pa števkami od 2 do 9.

- Blokirana številka:

```
([1-8]xx | 9, xxxxxxxx | 9, <:1>[2-9]xxxxxxxxxx | 8, <:1212>xxxxxxxx | 9, 1 [2-9] xxxxxxxxx
| 9, 1 900 xxxxxxxx ! | 9, 011xxxxxxxx. | 0 | [49]11)
```

9, 1 900 xxxxxxxx ! To zaporedje števk preprečuje klicanje števil, povezanih z visokimi stroški ali neprimerno vsebino, kot so številke s predpono 1-900 v ZDA. Če po pritisku tipke 9 vnesete 11-mestno številko, ki se začne s številkami 1900, bo klic zavrnjen.

- Mednarodni klici v ZDA:

```
([1-8]xx | 9, xxxxxxxx | 9, <:1>[2-9]xxxxxxxxxx | 8, <:1212>xxxxxxxx | 9, 1 [2-9] xxxxxxxxx
| 9, 1 900 xxxxxxxx ! | 9, 011xxxxxxxx. | 0 | [49]11)
```

9, 011xxxxxxxx Ko pritisnete 9, lahko vnesete katero koli številko, ki se začne z 011, za mednarodni klic iz ZDA.

- Številke za informacije:

```
([1-8]xx | 9, xxxxxxxx | 9, <:1>[2-9]xxxxxxxxxx | 8, <:1212>xxxxxxxx | 9, 1 [2-9] xxxxxxxxx
| 9, 1 900 xxxxxxxx ! | 9, 011xxxxxxxx. | 0 | [49]11)
```

0 | [49]11 Ta primer vsebuje dvomestna zaporedja, ločena z navpičnico. V prvem zaporedju lahko izberete 0 za operaterja. Drugo zaporedje vam omogoča, da vnese 411 za lokalne informacije ali 911 za storitve nujnih klicev.

## Sprejem in prenos klicanih števk

Ko izberete niz števk, je vsako zaporedje v načrtu klicanja preizkušen kot možno ujemanje. Ujemajoča se zaporedja sestavljajo nabor možnih števil. Če vnesete več števk, se nabor možnih števil zmanjša, dokler ni na voljo samo ena ali nobena. Strežnik primeru prekinitve sprejme klicano zaporedje in začne klic ali pa to zaporedje zavrne kot neveljavno. Če klicano zaporedje ni veljavno, slišite ton prerazporeditve (nenehno zasedeno).

V naslednji tabeli je razložen način obdelave dogodkov prekinitve.

| Dogodek prekinitve                                                                                                                                                                                                                                                  | Obdelava                                                                                                                                                                                                                                                                                                                                                                                                                                                                                                                 |
|---------------------------------------------------------------------------------------------------------------------------------------------------------------------------------------------------------------------------------------------------------------------|--------------------------------------------------------------------------------------------------------------------------------------------------------------------------------------------------------------------------------------------------------------------------------------------------------------------------------------------------------------------------------------------------------------------------------------------------------------------------------------------------------------------------|
| <p>Klicane številke v načrtu klicanja se niso ujemale z nobenim zaporedjem v načrtu klicanja.</p> <p>Primer:</p> <p>Načrt klicanja: (xx)</p> <p>Številke: 123 – zavrnjeno</p>                                                                                       | Številka je zavrnjena.                                                                                                                                                                                                                                                                                                                                                                                                                                                                                                   |
| <p>Pritiskanje gumba za dvig slušalke/klic, klicane številke pa se delno ujemajo z enim zaporedjem v načrtu klicanja.</p> <p>Primer:</p> <p>Načrt klicanja: (xx)</p> <p>Številke: 1 – dovoljeno</p> <p>Številke: 12 – dovoljeno</p> <p>Številke: *3 – zavrnjeno</p> | Če je v načrtu klicanja dovoljeno delno zaporedje, je številka sprejeta in prenesena v skladu z načrtom klicanja.                                                                                                                                                                                                                                                                                                                                                                                                        |
| <p>Klicane številke se točno ujemajo z enim zaporedjem v načrtu klicanja.</p> <p>Primer:</p> <p>Načrt klicanja: (xx)</p> <p>Številke: 12 – dovoljeno</p>                                                                                                            | <p>Če je v načrtu klicanja dovoljeno zaporedje, je številka sprejeta in prenesena v skladu z načrtom klicanja.</p> <p>Če načrt klicanja blokira zaporedje, je številka zavrnjena.</p>                                                                                                                                                                                                                                                                                                                                    |
| Pride do časovne omejitve.                                                                                                                                                                                                                                          | <p>Številka je zavrnjena, če za klicane številke v določenem času ni mogoče najti ustrezne številke v načrtu klicanja.</p> <p>Dolg časovnik med vnosom telefonske številke je uporabljen, če za klicane številke ni mogoče najti nobene ustrezne številke v načrtu klicanja. Privzeti čas je nastavljen na 10 sekund.</p> <p>Kratek časovnik med vnosom telefonske številke je uporabljen, če je za klicane številke najdeno eno ali več možnih števil v načrtu klicanja. Privzeti čas je nastavljen na tri sekunde.</p> |

| Dogodek prekinitve                        | Obdelava                                                                                                                                                                                                                                                                                                                                                |
|-------------------------------------------|---------------------------------------------------------------------------------------------------------------------------------------------------------------------------------------------------------------------------------------------------------------------------------------------------------------------------------------------------------|
| Pritisnete tipko # za dvignjeno slušalko. | <p>Če je znak # v načrtu klicanja, je sprejet kot vnos. V nasprotnem primeru se tipka uporablja za dvignjeno slušalko.</p> <p>Če je zaporedje popolno in je dovoljeno v načrtu klicanja, je številka sprejeta in prenesena v skladu z načrtom klicanja.</p> <p>Če je zaporedje nepopolno ali je blokirano v načrtu klicanja, je številka zavrnjena.</p> |

### Dolgi časovnik med vnosom telefonske številke (časovnik nepopolnega vnosa)

Dolgi časovnik med vnosom telefonske številke izmeri interval med klicanimi števki. Uporabljen je, dokler se klicane številke ne ujemajo s številkami v načrtu klicanja. Če v določenem številu sekund ne vnesete še ene številke, je vnos ovrednoten. Če je vnos veljaven, se klic nadaljuje. Če vnos ni veljaven, je klic zavrnjen.

Privzeto: 10 sekund.

#### Sintaksa za dolg časovnik med vnosom telefonske številke

**SINTAKSA:** L:s, (načrt klicanja)

- **s:** število sekund. Če število ni vneseno za L:, je privzeti časovnik 10 sekund. Če je časovnik nastavljen na 0 sekund, je klic ob dvigu slušalke samodejno prenesen na določeno interno številko.

Največje število časovnikov je vedno eno sekundo manj kot čas, ki je določen v nastavitvi varčevanja z energijo. Če je na primer čas varčevanja z energijo 60 sekund, časovnik pa je nastavljen na 60 sekund (ali celo več), časovnik poteče po 59 sekundah.

- Zaporedje časovnikov je prikazano levo od začetnega oklepaja za načrt klicanja.

#### Primer za dolg časovnik med vnosom telefonske številke

```
L:15, (9,8<:1408>[2-9]xxxxxx | 9,8,1[2-9]xxxxxxxxxx | 9,8,011xx. | 9,8,xx.|[1-8]xx)
```

L:15 pomeni, da ta načrt klicanja omogoča, da naredite do 15-sekundni premor med števki, preden poteče dolg časovnik med vnosom telefonske številke. Ta nastavev je uporabna pri prodaji osebam, ki med izbiranjem številke berejo številke z vizitk in drugega natisnjene grafi.

### Kratki časovnik med vnosom telefonske številke (časovnik popolnega vnosa)

Kratki časovnik med vnosom telefonske številke izmeri interval med klicanimi števki. Časovnik je uporabljen, če se klicane številke ujemajo z vsaj eno številko v načrtu klicanja. Če v določenem številu sekund ne vnesete še ene številke, je vnos ovrednoten. Če je vnos veljaven, se klic nadaljuje. Če vnos ni veljaven, je klic zavrnjen.

Privzeto: 3 sekunde.

#### Sintaksa za kratki časovnik med vnosom telefonske številke

**SINTAKSA 1:** S:s, (načrt klicanja)

S to sintakso uporabite novo nastavev za celoten načrt klicanja v oklepajih.

**SINTAKSA 2: zaporedje Ss**

S to sintakso uporabite novo nastavitvev za določeno zaporedje klicanja.

**s:** število sekund. Če za črko S ni nobene številke, je uporabljen privzeti 3-sekundni časovnik.

Največje število časovnikov je vedno eno sekundo manj kot čas, ki je določen v nastavitvi varčevanja z energijo. Če je na primer čas varčevanja z energijo 60 sekund, časovnik pa je nastavljen na 60 sekund (ali celo več), časovnik poteče po 59 sekundah.

**Primeri za kratek časovnik med vnosom telefonske številke**

Nastavitev časovnika za celoten načrt klicanja:

```
S:6, (9,8<:1408>[2-9]xxxxxx | 9,8,1[2-9]xxxxxxxxxx | 9,8,011xx. | 9,8,xx.|[1-8]xx)
```

S:6 pomeni, da lahko pri vnosu številke, ko je slušalka dvignjena, naredite do 6-sekundni premor med vnosom števk, preden poteče kratek časovnik med vnosom telefonske številke.

Nastavite takojšnji časovnik za določeno zaporedje v načrtu klicanja:

```
(9,8<:1408>[2-9]xxxxxx | 9,8,1[2-9]xxxxxxxxxxS0 | 9,8,011xx. | 9,8,xx.|[1-8]xx)
```

9,8,1[2-9]xxxxxxxxxxS0 pomeni, da je časovnik nastavljen na 0 in da je klic prenesen samodejno, ko izberete zadnjo številko v zaporedju.

**Dodajanje ali urejanje načrta klicanja v telefonu IP DECT**

Izbrisete lahko številke, dodate številke ali zamenjate celoten načrt klicanja z novim načrtom klicanja. Največ deset načrtov klicanja lahko konfigurirate na spletni strani **Načrti klicanja** osnovne postaje ali v konfiguracijski datoteki (.xml).

Ko dodate ali uredite načrt klicanja, se morate naročiti na načrt klicanja za slušalko.

**Preden začnete**

Vzpostavite povezavo s spletno stranjo osnovne postaje, kot je opisano v poglavju *Vpis na spletno stran za skrbništvo*.

**Postopek**

**Korak 1** Kliknite **Načrti klicanja**.

**Korak 2** Vnesite ali uredite številke načrta klicanja v polju **Načrt klicanja**.

Ta parameter lahko konfigurirate tudi v konfiguracijski datoteki (.xml) tako, da vnesete niz v tej obliki:

```
<Dial_Plan_n_>*xx|#xx|xx.|+x.</Dial_Plan_n_>
```

Kjer je *n* indeksna številka načrta klicanja.

**Korak 3** Kliknite **Shrani**.

**Kako naprej?**

[Konfiguracija načrta klicanja za slušalko, na strani 93](#)

## Konfiguracija načrta klicanja za slušalko

Slušalka je naročena na načrt klicanja. Ko dodate ali uredite načrt klicanja, morate nastaviti ID načrta klicanja za slušalko.

ID načrta klicanja za slušalko lahko nastavite na spletni strani **Terminal** ali v konfiguracijski datoteki (.xml).

### Preden začnete

Vzpostavite povezavo s spletno stranjo osnovne postaje, kot je opisano v poglavju *Vpis na spletno stran za skrbništvo*.

### Postopek

**Korak 1** Kliknite **Interne številke**.

**Korak 2** Kliknite povezavo v stolpcu **Podatki o interni številki** za slušalko določenega uporabnika.

**Korak 3** Na strani **Terminal** nastavite **ID načrta klicanja** za slušalko.

Ta parameter lahko konfigurirate tudi v konfiguracijski datoteki (.xml) tako, da vnesete niz v tej obliki:

```
<Dial_Plan_Subscription_n_> x</Dial_Plan_Subscription_n_>
```

Kjer je *n* indeks slušalke, *x* pa indeks načrta klicanja.

**Korak 4** Kliknite **Shrani**.

## Parametri čakanja in premora DTMF

Hitro klicanje, imenik, razširjena funkcija in drugi nizi, ki so konfigurirani v telefonu, lahko vključujejo znake za *čakanje* (;) in *premor* (.). Ti znaki omogočajo ročni in samodejno prenos signala DTMF (dvotonska večfrekvenčna signalizacija).

Znak za čakanje in premor lahko s hitrim klicem, razširjeno funkcijo ali nizi iz imenika dodate v tej obliki zapisa:

```
ŠtevilkaZaKlic(, ali ;)Številke(, ali ;)Številke(, ali ;)Številke
```

kjer:

- ŠtevilkaZaKlic – interna številka slušalke, ki jo želite poklicati. Primer: 8537777 ali 14088537777.
- ,( (vejica) – je 2-sekundni premor, ki je vstavljen za vsako vejico v nizu. Po premoru je izbrana številka za ,( (vejico).  
Če je v stiku več ,( (vejic), so izbrane številke do naslednje ,( (vejice).
- ; (čakanje) – označuje, da slušalka prikaže sporočilo in čaka na vašo potrditev.

Če ročno vnesete signal DTMF s številčnico, se prikaže sporočilo, ki potrjuje, da je prenos ročnega vnosa končan. Slušalka po potrditvi pošlje vse signale DTMF signale, ki so določeni s *števkami*. Slušalka zažene naslednji parameter. Če v nizu klica ni več parametrov za zagon, se slušalka vrne na glavni zaslon.

Okno s pozivom za čakanje ne izgine, dokler ne potrdite poziva za čakanje. Če ga ne potrdite, morate končati klic ali pa klic konča oddaljena naprava.

Če je v stiku več ; (čakanj), so izbrane številke do naslednjega ; (čakanja).

- Številke – so signali DTMF, ki jih vaša slušalka pošlje oddaljeni napravi, ko je klic vzpostavljen. Slušalka ne more pošiljati signalov, ki niso veljavni signali DTMF.

**Primer:**

95556,1234,,9876;56789#

Vnos za hitro klicanje sproži slušalko za izbiro številke 95556. Sledi 2-sekundni premor, slušalka pa nato izbere 1234. Slušalka naredi 4-sekundni premor, preden izbere 9876. Sledi čas čakanja, preden slušalka prikaže potrditveno sporočilo za izbiro številke 56789#. Slušalka po vaši potrditvi pokliče te številke.

**Smernice za uporabo**

Številke lahko izberete kadar koli na slušalki med aktivnim klicem.

Največja dolžina niza je 24 znakov.

Če se z načrtom klicanja ujema samo prvi del niza klica, je del niza, ki se ne ujema z nizom klica, med klicanjem prezrt. Primer: 85377776666,,1,23

## Konfiguracija načina HEBU na osnovni postaji

Osnovno postajo lahko nastavite v načinu interne številke po uporabniškem imenu (HEBU) in registrirate slušalko. Osnovne postaje ni mogoče nastaviti v naključni način in način HEBU. Na voljo je prvi način, ki je omogočen v osnovni postaji.

Način HEBU lahko omogočite na spletni strani **Upravljanje** ali v konfiguracijski datoteki (.xml).

**Preden začnete**

- Vzpostavite povezavo s spletno stranjo osnovne postaje, kot je opisano v poglavju *Vpis na spletno stran za skrbništvo*.
- Osnovna postaja mora imeti vzpostavljeno povezavo z omrežjem, zelena lučka LED pa prikazuje, ali je postaja povezana.

**Postopek**

**Korak 1** Kliknite **Upravljanje**.

**Korak 2** Izberite **Omogočeno** v polju **Dodelitev HS interni številki s poverilnicami (HEBU)**.

Ta parameter lahko konfigurirate tudi v konfiguracijski datoteki (.xml) tako, da vnesete niz v tej obliki:

```
<Hebu_Mode>enabled</Hebu_Mode>
```

**Korak 3** Kliknite **Shrani**.

**Kako naprej?**

[Konfiguracija uporabniškega imena in gesla za HEBU na osnovni postaji, na strani 95](#)



## Konfiguracija uporabniškega imena in gesla za HEBU na osnovni postaji

Uporabniško ime in geslo za HEBU lahko nastavite na osnovni postaji, da odobrite registracijo slušalke.

Uporabniško ime in geslo, ki ju vnesete na zaslonu za prijavo, se morata ujemati z uporabniškim imenom in geslom za HEBU na osnovni postaji. Pred prikazom tega zaslona boste morda morali vnesti kodo za dostop. Če sta uporabniško ime in geslo veljavna, je slušalka registrirana na osnovni postaji. Če v treh poskusih vnesete napačno uporabniško ime ali geslo ali poteče časovna omejitev, se osnovna postaja znova zažene.

Uporabniško ime in geslo za HEBU lahko nastavite na spletni strani **Terminal** ali v konfiguracijski datoteki (.xml).

Konfigurirajte način uporabniškega imena in gesla za HEBU v konfiguracijski datoteki (.xml).

```
<Subscr_Hebu_Username_1_>Abcd</Subscr_Hebu_Username_1_>
```

, kjer je n uporabniško ime.

```
<Subscr_Hebu_Password_1_>Testpwd1@</Subscr_Hebu_Password_1_>
```

, kjer je n geslo.

### Preden začnete

Vzpostavite povezavo s spletno stranjo osnovne postaje, kot je opisano v poglavju *Vpis na spletno stran za skrbništvo*.

Osnovna postaja mora imeti vzpostavljeno povezavo z omrežjem, zelena lučka LED pa prikazuje, ali je osnovna postaja povezana.

### Postopek

- 
- |                |                                                                                                                                                       |
|----------------|-------------------------------------------------------------------------------------------------------------------------------------------------------|
| <b>Korak 1</b> | Kliknite <b>Interne številke</b> .                                                                                                                    |
| <b>Korak 2</b> | Kliknite povezavo v stolpcu <b>Podatki o interni številki</b> za slušalko določenega uporabnika.<br>Povezava IPEI prikaže številko IPEI kot FFFFFFFF. |
| <b>Korak 3</b> | Na strani <b>Terminal</b> nastavite polji <b>Uporabniško ime za HEBU</b> in <b>Geslo za HEBU</b> .                                                    |
| <b>Korak 4</b> | Kliknite <b>Shrani</b> .                                                                                                                              |
- 

## Dodajanje dodatne osnovne postaje za ustvarjanje dvoceličnega omrežja (delovni tok)

Če imate Enocelična osnovna postaja 110 in imajo nekatere od slušalk težave s povezovanjem, lahko v omrežje dodate še eno Enocelična osnovna postaja 110. Slušalka je lahko na primer preveč oddaljena od osnovne postaje ali pa je osnovna postaja preveč zasedena. Ko nastavite dve osnovni postaji, imate dvocelični sistem, ki izboljša pokritost. Za izboljšanje radijske pokritosti lahko dodate tudi ponavljalnike.

Dve Enocelična osnovna postaja 110 v istem omrežju samodejno vzpostavita dvocelično omrežje.

Za informacije o nastavljanju dveh Večcelična osnovna postaja 210 glejte [Dodajanje dodatnih osnovnih postaj za ustvarjanje večceličnega omrežja \(delovni tok\)](#), na strani 99.



**Opomba** Enocelična osnovna postaja 110 podpira samo enocelične in dvocelične konfiguracije. Večcelična osnovna postaja 210 podpira enocelične, dvocelične in večcelične konfiguracije.

Spodaj so navedene omejitve dvoceličnega sistema:

- Največje število Enocelična osnovna postaja 110 v dvoceličnem sistemu: 2
- Največje število slušalk v dvoceličnem sistemu: 30

Če morate v sistemu zamenjati osnovno postajo, konfigurirajte nadomestno časovno omejitev, preden dodate osnovno postajo. Več informacij najdete v poglavju [Nastavljanje časovne omejitve za zamenjavo osnovne postaje v dvoceličnem omrežju, na strani 98](#).

V dvoceličnem sistemu osnovne postaje redno sinhronizirajo svoje podatke. Vse registrirane slušalke lahko komunicirajo s poljubno osnovno postajo v dvoceličnem sistemu. Če se primarna osnovna postaja preneha odzivati, druga osnovna postaja v dvoceličnem sistemu samodejno postane primarna.



**Opomba** Za Enocelična osnovna postaja 110 se slušalke registrirajo samo s primarno osnovno postajo.

Za informacije o postopku za nastavitev dvoceličnega ali večceličnega sistema za Večcelična osnovna postaja 210 glejte [Dodajanje dodatnih osnovnih postaj za ustvarjanje večceličnega omrežja \(delovni tok\), na strani 99](#)

Za nastavitev dvoceličnega sistema za Enocelična osnovna postaja 110 uporabite ta postopek:

#### Preden začnete

Nastavite prvo osnovno postajo in dodajte vsaj eno slušalko. Več informacij najdete v poglavju [Nastavitev telefona Cisco IP DECT serije 6800 \(delovni tok\), na strani 17](#).

#### Postopek

|                | Ukaz ali dejanje                                                                            | Namen                                                                             |
|----------------|---------------------------------------------------------------------------------------------|-----------------------------------------------------------------------------------|
| <b>Korak 1</b> | <a href="#">Nastavitev dvoceličnega sistema na primarni osnovni postaji, na strani 96</a>   | Prvo osnovno postajo nastavite kot primarno osnovno postajo za dvocelični sistem. |
| <b>Korak 2</b> | <a href="#">Nastavitev dvoceličnega sistema na sekundarni osnovni postaji, na strani 97</a> | Nastavite sekundarno osnovno postajo.                                             |
| <b>Korak 3</b> | (izbirno) <a href="#">Varnostno kopiranje konfiguracije sistema, na strani 188</a>          | Konfiguracijo shranite v varnostnim kopiranjem.                                   |

## Nastavitev dvoceličnega sistema na primarni osnovni postaji

Če želite, da osnovne postaje delujejo skupaj, morata biti sistemska ID-ja verige obeh osnovnih postaj enaka. S tem postopkom lahko nastavite obstoječo osnovno postajo za dvocelični sistem. Ta postopek morate izvesti samo enkrat.



---

**Opomba** ID-ja sistemske verige za Enocelična osnovna postaja 110 ne morete spremeniti.

---

#### Praden začnete

- V osnovni postaji mora biti konfiguriran časovni strežnik.
- Osnovni postaji mora biti dodana vsaj ena interna številka.

#### Postopek

---

- Korak 1** Odprite spletno stran obstoječe osnovne postaje. Glejte [Prijava v spletno stran za skrbništvo, na strani 46](#).
- Korak 2** Kliknite **Dvocelični sistem**.
- Korak 3** Prepričajte se, da je **Dvocelični sistem** nastavljen na **Omogočeno** (privzeto).
- Korak 4** Druga polja nastavite v skladu z opisom v poglavju [Polja na spletni strani »Dvocelični sistem«, na strani 152](#).
- Korak 5** Kliknite **Shrani in znova zaženi**.
- Korak 6** Ko se osnovna postaja znova zažene, se znova povežite s spletno stranjo za skrbništvo. Glejte [Prijava v spletno stran za skrbništvo, na strani 46](#).
- Korak 7** Osvežite brskalnik, da se na strani **Domov/stanje** prikaže izbira Dvocelična neverižna (nastavitvena vtičnica) se lahko pridruži kot primarna v polju **Informacije o sistemu**.
- 

#### Kako naprej?

[Nastavitev dvoceličnega sistema na sekundarni osnovni postaji, na strani 97](#)

## Nastavitev dvoceličnega sistema na sekundarni osnovni postaji

Ko nastavite primarno osnovno postajo za dvocelični sistem, lahko s tem postopkom dodate še eno osnovno postajo. Obe osnovni postaji v dvoceličnem sistemu uporabljata isti ID sistemske verige.

Primarna osnovna postaja se v 5–8 minutah poveže s sekundarno osnovno postajo. Po vzpostavitvi povezave primarna osnovna postaja samodejno sinhronizira podatke.



---

**Opomba** Če ste pred zagonom dvocelične konfiguracije na primarni osnovni postaji spremenili skrbniško geslo, se med fazo sinhroniziranja samodejno spremeni geslo na sekundarni osnovni postaji.

---

#### Praden začnete

- Dokončati morate [Nastavitev dvoceličnega sistema na primarni osnovni postaji, na strani 96](#).
- Na strani **Domov/stanje** primarne osnovne postaje mora biti prikazana izbira Pridruži se lahko kot primarni v polju **Informacije o sistemu**.

## Postopek

---

- Korak 1** Oglejte si poglavje [Namestitev osnovne postaje, na strani 29](#) in nastavite strojno opremo nove osnovne postaje.
- Korak 2** Novo osnovno postajo namestite z eno od naslednjih možnosti:
- [Namestitev osnovne postaje ali ponavljalnika na strop, na strani 30](#)
  - [Namestitev osnovne postaje ali ponavljalnika na mizo, na strani 34](#)
  - [Namestitev osnovne postaje ali ponavljalnika na steno, na strani 36](#)
- Korak 3** Odprite spletno stran nove osnovne postaje. Oglejte si poglavje [Prijava v spletno stran za skrbništvo, na strani 46](#) in uporabite naslov MAC nove osnovne postaje.
- Zapišite si naslov IP te osnovne postaje, kot je prikazan v brskalniku.
- Na strani **Domov/stanje** se prikaže *Neverižna enota se lahko pridruži kot primarna*.
- Korak 4** Vzpostavite povezavo s spletno stranjo za skrbništvo nove osnovne postaje. Glejte [Prijava v spletno stran za skrbništvo, na strani 46](#) in uporabite naslov IP, ki ste si ga zapisali v 3. koraku.
- Po uspešno vzpostavljeni povezavi se v polju **Informacije o sistemu** prikaže *Ohranjanje*. Obema osnovnima postajama se samodejno dodeli nov sistemski ID verige. V razdelku **Skupina osnovne postaje** so prikazane podrobnosti obeh osnovnih postaj.
- 

## Kako naprej?

Ko je dvocelični sistem nastavljen, [Varnostno kopiranje konfiguracije sistema, na strani 188](#).

# Nastavljanje časovne omejitve za zamenjavo osnovne postaje v dvoceličnem omrežju

Ko nastavite dvocelični sistem, se povezave med osnovnimi postajami preverijo vsakih 30 sekund. Če osnovne postaje prekinajo povezavo v 30 sekundah, se na spletni strani **Dvocelični sistem** prikaže sporočilo *Povezava je prekinjena!* Če katera od osnovnih postaj prekine povezavo za dalj časa, se na spletni strani **Domov/stanje** prikaže sporočilo **Zamenjajte drugo osnovno postajo**.

Časovno omejitev za zamenjavo lahko nastavite na spletni strani za dvocelični sistem v konfiguracijski datoteki (.xml).

Časovno omejitev za zamenjavo nastavite na ta način v konfiguracijski datoteki (.xml).

```
<Dual_Cell_Replacement_Timeout>n</Dual_Cell_Replacement_Timeout>
```

Pri tem je *n* čas v minutah. Privzeti čas je 15 minut, najdaljši čas, ki ga lahko vnesete pa 255 minut.

## Preden začnete

- V osnovni postaji mora biti konfiguriran časovni strežnik.
- Način sinhronizacije podatkov mora biti konfiguriran v osnovni postaji, če je potrebno.

## Postopek

- Korak 1** Odprite spletno stran osnovne postaje, kot je opisano v poglavju [Prijava v spletno stran za skrbništvo, na strani 46](#).
- Korak 2** Kliknite **Dvocelični sistem**.
- Korak 3** Vnesite čas v minutah v polje **Časovna omejitev za zamenjavo osnovne postaje (15–255 min)**.
- Korak 4** Kliknite **Shrani in znova zaženi**.
- Korak 5** Ko se osnovna postaja znova zažene, se znova povežite s spletno stranjo za skrbništvo. Glejte
- Korak 6** Osvežite brskalnik, da se v polju **Informacije o sistemu** na strani **Domov/stanje** prikaže izbira **Dvocelični neverižni (neverižni) se lahko pridruži kot sekundarni**.

# Dodajanje dodatnih osnovnih postaj za ustvarjanje večceličnega omrežja (delovni tok)

Če imate Večcelična osnovna postaja 210 in imajo nekatere od slušalk težave s povezovanjem, lahko v omrežje dodate dodatne osnovne postaje. Slušalka je lahko na primer preveč oddaljena od osnovne postaje ali pa je osnovna postaja preveč zasedena. Če imate več kot eno osnovno postajo, imate večcelični sistem.

Enocelična osnovna postaja 110 podpira dvocelično konfiguracijo, na pa tudi večcelične. Če želite več informacij o dvoceličnem sistemu z Enocelična osnovna postaja 110, glejte [Dodajanje dodatne osnovne postaje za ustvarjanje dvoceličnega omrežja \(delovni tok\), na strani 95](#).

Spodaj so navedene omejitve večceličnega sistema:

- Največje število Večcelična osnovna postaja 210 v večceličnem sistemu: 250
- Največje število slušalk z dvema osnovnima postajama v sistemu: 60
- Največje število slušalk v večceličnem sistemu: 1000

Ko nastavite večcelični sistem, osnovne postaje redno sinhronizirajo svoje podatke. Vse registrirane slušalko lahko komunicirajo s katero koli osnovno postajo v večceličnem sistemu. Če se primarna osnovna postaja preneha odzivati, druga osnovna postaja v večceličnem sistemu samodejno postane primarna.

Za nastavitve večceličnega sistema uporabite ta postopek.

## Postopek

|                | Ukaz ali dejanje                                                                             | Namen                                                                                     |
|----------------|----------------------------------------------------------------------------------------------|-------------------------------------------------------------------------------------------|
| <b>Korak 1</b> | <a href="#">Nastavitev telefona Cisco IP DECT serije 6800 (delovni tok), na strani 17</a>    | Nastavite prvo osnovno postajo.                                                           |
| <b>Korak 2</b> | <a href="#">Nastavitev večceličnega sistema na primarni osnovni postaji, na strani 100</a>   | Prvo osnovno postajo nastavite kot primarno osnovno postajo za večcelični sistem.         |
| <b>Korak 3</b> | <a href="#">Nastavitev večceličnega sistema na sekundarni osnovni postaji, na strani 100</a> | Nastavite sekundarno osnovno postajo. Ta korak ponovite za vsako dodatno osnovno postajo. |

|                | Ukaz ali dejanje                                                                   | Namen                                           |
|----------------|------------------------------------------------------------------------------------|-------------------------------------------------|
| <b>Korak 4</b> | (izbirno) <a href="#">Varnostno kopiranje konfiguracije sistema, na strani 188</a> | Konfiguracijo shranite v varnostnim kopiranjem. |

## Nastavitev večceličnega sistema na primarni osnovni postaji

Da bi lahko osnovne postaje delovale skupaj, vsaki osnovni postaji v večceličnem omrežju dodelite isti ID sistemske verige. S tem postopkom lahko nastavite obstoječo osnovno postajo za večcelični sistem. Ta postopek morate izvesti samo enkrat.

### Preden začnete

- V osnovni postaji mora biti konfiguriran časovni strežnik.
- Osnovni postaji mora biti dodana vsaj ena interna številka.

### Postopek

- 
- Korak 1** Odprite spletno stran obstoječe osnovne postaje. Glejte [Prijava v spletno stran za skrbništvo, na strani 46](#).
- Korak 2** Kliknite **Večcelični**.
- Korak 3** Možnost **Večcelični sistem** nastavite na **Omogočeno**.
- Korak 4** Nastavite **ID sistemske verige**.  
Priporočamo, da nastavite **ID sistemske verige** na številko, ki ni podobna interni številki. Če na primer uporabljate 4-mestne interne številke, nastavite **ID sistemske verige** tako, da bo vseboval več kot štiri števke.
- Korak 5** Druga polja nastavite v skladu z opisom v poglavju [Polja na spletni strani »Večcelični sistem«, na strani 154](#).
- Korak 6** Kliknite **Shrani in znova zaženi**.
- Korak 7** Ko se osnovna postaja znova zažene, se znova povežite s spletno stranjo za skrbništvo. Glejte [Prijava v spletno stran za skrbništvo, na strani 46](#).
- Korak 8** Osvežite brskalnik, da se na strani **Domov/stanje** prikaže izbira **Večcelični neverižni (neverižni)** se lahko pridruži kot primarni v polju **Informacije o sistemu**.
- 

### Kako naprej?

[Nastavitev večceličnega sistema na sekundarni osnovni postaji, na strani 100](#)

## Nastavitev večceličnega sistema na sekundarni osnovni postaji

Ko nastavite primarno osnovno postajo za večcelični sistem, lahko s tem postopkom dodate eno ali več osnovnih postaj. Vse osnovne postaje v večcelični konfiguraciji uporabljajo isti ID sistemske verige.

Če je za sekundarno večcelično postajo omogočen večcelični sistem in se znova zažene, primarna osnovna postaja samodejno zažene postopek sinhroniziranja podatkov.



**Opomba** Če ste pred zagonom veččelične konfiguracije na primarni osnovni postaji spremenili skrbniško geslo, se med fazo sinhroniziranja samodejno spremeni geslo na sekundarni osnovni postaji.

### Preden začnete

- Dokončati morate [Nastavitev veččeličnega sistema na primarni osnovni postaji, na strani 100](#).
- Na strani **Domov/stanje** primarne osnovne postaje mora biti prikazana izbira **Pridruži se lahko kot primarni** v polju **Informacije o sistemu**.
- Potrebujete nastavitev za **ID sistemske verige** s primarne osnovne postaje.
- Poznati morate naslov MAC nove osnovne postaje.

### Postopek

- Korak 1** Oglejte si poglavje [Namestitev osnovne postaje, na strani 29](#) in nastavite strojno opremo nove osnovne postaje.
- Korak 2** Novo osnovno postajo namestite z eno od naslednjih možnosti:
- [Namestitev osnovne postaje ali ponavljalnika na strop, na strani 30](#)
  - [Namestitev osnovne postaje ali ponavljalnika na mizo, na strani 34](#)
  - [Namestitev osnovne postaje ali ponavljalnika na steno, na strani 36](#)
- Korak 3** Odprite spletno stran nove osnovne postaje. Oglejte si poglavje [Prijava v spletno stran za skrbništvo, na strani 46](#) in uporabite naslov MAC nove osnovne postaje.
- Zapišite si naslov IP te osnovne postaje, kot je prikazan v brskalniku.
- Na strani **Domov/stanje** se prikaže **Veččelični sistem je onemogočen**.
- Korak 4** Kliknite **Veččelični**.
- Korak 5** Možnost **Veččelični sistem** nastavite na **Omogočeno**.
- Korak 6** **ID sistemske verige** nastavite tako, da se bo ujemal s poljem na primarni osnovni postaji.
- Korak 7** Druga polja nastavite v skladu z opisom v poglavju [Polja na spletni strani »Veččelični sistem«, na strani 154](#).
- Korak 8** Kliknite **Shrani in znova zaženi**.
- Korak 9** Vzpostavite povezavo s spletno stranjo za skrbništvo nove osnovne postaje. Glejte [Prijava v spletno stran za skrbništvo, na strani 46](#) in uporabite nov naslov IP, ki ste si ga zapisali v 3. koraku.
- Korak 10** Osvežite brskalnik, da se na strani **Domov/stanje** prikaže izbira **Veččelični neverižni** (začetna sinhronizacija 1) se lahko pridruži kot sekundarni v polju **Informacije o sistemu**.
- Ko se prikaže sporočilo, začno osnovne postaje sinhronizirati podatke. Sinhronizacija obstoječe in nove osnovne postaje lahko traja do pet minut. Vidite lahko, da se sporočilo spremeni v **Veččelični neverižni** (začetna sinhronizacija 1) **Sekundarni čaka na primarnega**.
- Korak 11** Osvežite brskalnik, da se na strani **Domov/stanje** prikaže izbira **Veččelični pripravljen** (ohrani) **Sekundarni** v polju **Informacije o sistemu**.

Če si ogledate spletno stran za skrbništvo za primarno osnovno postajo, je na strani **Domov/stanje** prikazano **Večcelični pripravljen (ohrani) Primarni** v polju **Informacije o sistemu**.

### Kako naprej?

Ko je večcelični sistem nastavljen, [Varnostno kopiranje konfiguracije sistema, na strani 188](#).

## Dodajanje ali urejanje ID-ja klicatelja v telefonu IP DECT

Identifikacijo klicatelja (ID) lahko dodate ali uredite tako, da so za dohodni klic najdeni ustrezni lokalni stiki, podrobnosti o stiku pa se nato prikažejo na zaslonu slušalke. ID klicatelja omogoča lažji sprejem ali zavrnitev nekaterih vrst klicev, kot so medkrajevno ali mednarodni klici.

Niz ID-ja klicatelja vsebuje niz števil, ki so ločeni z znakom |. Več informacij o dovoljenih številkah in njihovih funkcijah najdete v poglavju *Številke*. Zaporedje ID-ja klicatelja lahko vsebuje največ tri nadomestne znake. Dodate lahko deset ID-jev klicatelja, vsak ID klicatelja pa lahko vsebuje največ 64 znakov.

Ko dodate ali uredite ID klicatelja, morate za vsako slušalko nastaviti kazalo ID-jev klicateljev.

ID klicatelja lahko dodate ali uredite na spletni strani **Načrti klicanja** ali v konfiguracijski datoteki (.xml).

### Preden začnete

Vzpostavite povezavo s spletno stranjo osnovne postaje, kot je opisano v poglavju *Vpis na spletno stran za skrbništvo*.

### Postopek

**Korak 1** Kliknite **Načrti klicanja**.

**Korak 2** Vnesite ID klicatelja v polje **Preslikaj ID klica** za vsak **Idx**.

Ta parameter lahko konfigurirate tudi v konfiguracijski datoteki (.xml) tako, da vnesete niz v tej obliki:

```
<Call_Id_Map_n_>x</Call_Id_Map_n_>
```

Kjer je *n* indeksna številka ID-ja klicatelja, *x* pa nadomestna številka ID-ja klicatelja.

**Korak 3** Kliknite **Shrani**.

### Kako naprej?

[Konfiguracija ID-ja klicatelja za slušalko, na strani 102](#)

## Konfiguracija ID-ja klicatelja za slušalko

Indeks ID-ja klicatelja za slušalko lahko konfigurirate, ko dodate ali uredite ID klicatelja.

Indeks ID-ja klicatelja za slušalko lahko nastavite na spletni strani **Terminal** ali v konfiguracijski datoteki (.xml).



**Preden začnete**

Vzpostavite povezavo s spletno stranjo osnovne postaje, kot je opisano v poglavju *Vpis na spletno stran za skrbništvo*.

**Postopek**

- 
- Korak 1** Kliknite **Interne številke**.
- Korak 2** Kliknite povezavo v stolpcu **Podatki o interni številki** za slušalko določenega uporabnika.
- Korak 3** Na spletni strani **Terminal** nastavite **preslikavo ID-ja klicatelja** za slušalko.
- Ta parameter lahko konfigurirate tudi v konfiguracijski datoteki (.xml) tako, da vnesete niz v tej obliki:
- ```
<Call_ID_Map_Subscription_n_> x</ Call_ID_Map_Subscription_n_>
```
- Kjer je *n* indeks slušalke, *x* pa indeks ID-ja klicatelja.
- Korak 4** Kliknite **Shrani**.
-

Konfiguracija strežnika z orodjem za prijavo težav

Strežnik z orodjem za prijavo težav (RPT) lahko konfigurirate tako, da naloži sporočila sistema. V večceličnem sistemu morate strežnik RPT konfigurirati v vsaki osnovni postaji v sistemu. Stanje nalaganja poročila lahko preverite na spletni strani **Syslog**.

Zahtevo za nalaganje poročila lahko pošljete na te načine:

- V osnovno postajo lahko pošljete obvestilo `Dogodek: prt-gen`. Če je prenos SIP TCP ali UDP, osnovna postaja zahteva odobritev. Poročilo bo naloženo, če se poverilnice ujemajo med strežnikom in interno številko slušalke. Če onemogočite obvestilo SIP, lahko neregistrirana slušalka v osnovno postajo pošlje obvestilo `SIP PIAxxx`. `PIA` je račun za omogočanje uporabe identitete, `xxx` pa je ID sistemske verige osnovne postaje.
- Uporabite lahko URL dejanja `https://<xx.xx.xxx.xx>/admin/prt-gen` in navedete naslov IP osnovne postaje v naslov URL.
- Če se osnovna postaja nepričakovano znova zažene, aktivira dogodek za nalaganje poročila v določen strežnik PRT.

Če določite neveljaven strežnik, povezava s strežnikom ni vzpostavljena, če pa med ustvarjanjem poročila o težavah pride do napake, je v dnevnik sistema shranjeno sporočilo.

Strežnik PRT lahko konfigurirate na spletni strani **Upravljanje** ali v konfiguracijski datoteki (.xml).

V konfiguracijski datoteki (.xml) konfigurirajte polja za obvestila na naslednji način.

```
<PRT_upload_server>n</PRT_upload_server>
```

kjer je *n* protokol, ime domene in vrata.

```
<PRT_upload_filename>n</PRT_upload_filename>
```

kjer je *n* ime datoteke.

```
<PRT_http_header>n</PRT_http_header>
```

kjer je *n* besedilo v glavi.

```
<PRT_http_header_value>n</PRT_http_header_value>
```

kjer je *n* vrednost, ki bo dodana v glavo.

Preden začnete

Vzpostavite povezavo s spletno stranjo osnovne postaje, kot je opisano v poglavju *Vpis na spletno stran za skrbništvo*.

Postopek

-
- Korak 1** Kliknite **Upravljanje**.
- Korak 2** Konfigurirajte polja, kot je opisano v poglavju **Orodje za prijavo težav** v priročniku [Polja na spletni strani »Upravljanje«](#), na strani 132.
- Korak 3** Kliknite **Shrani**.
-

Izvoz datoteke s stanjem osnovne postaje

Izvozite lahko datoteko `status.xml`, ki vsebuje informacije o sistemu, informacije o registrirani napravi in statistične podatke za osnovno postajo. Datoteke `status.xml` lahko izvozite tudi za več osnovnih postaj v sistemu.

Datoteko lahko izvozite na naslednje načine:

- Uporabite povezavo **Izvozi stanje** na spletni strani **Domov/stanje** osnovne postaje.
- Uporabite možnosti na strani **Diagnostika** osnovne postaje za trenutno osnovno postajo ali za vse osnovne postaje v sistemu.
- Uporabite URL za dejanje `<protocol>://<ip>/admin/status.xml` in vnesite naslov IP osnovne postaje v naslov URL.
- Pošljite dogodek obvestila `pvt-gen` v registrirano slušalko. Na ta način bo strežnik z orodjem za prijavo težav (PRT) imel datoteke `status.xml`. Prepričajte se, da je strežnik PRT pravilno konfiguriran. Podrobnosti najdete v poglavju *Konfiguracija strežnika z orodjem za prijavo težav*.

Datoteko lahko na ta način izvozite na spletni strani **Diagnostika**.

Preden začnete

- Vzpostavite povezavo s spletno stranjo osnovne postaje, kot je opisano v poglavju *Vpis na spletno stran za skrbništvo*.
- Prepričajte se, da je strežnik PRT na voljo.
- Prepričajte se, da so slušalke registrirane na osnovni postaji.

Postopek

-
- Korak 1** Kliknite **Diagnostika**.
- Korak 2** Kliknite **Vse osnovne postaje** ali **Trenutne osnovne postaje** v pogledu **Pisanje dnevnika** spletne strani.
-

Kako naprej?

Prenesite datoteko, ki ste jo izvozili.



POGLAVJE 4

Naglavne slušalke

- [Podprte naglavne slušalke, na strani 107](#)
- [Pomembne varnostne informacije za naglavne slušalke, na strani 107](#)
- [Kakovost zvoka, na strani 107](#)

Podprte naglavne slušalke

S slušalko lahko uporabljate te vrste naglavnih slušalk:

- Slušalko s 3,5 mm zvočnim vtičem
- Naglavna slušalka Bluetooth LE



Opomba

Ta Telefonska slušalka 6823 ne podpira povezave Bluetooth.

Pomembne varnostne informacije za naglavne slušalke



Visok zvočni tlak – izogibajte se dolgotrajnem poslušanju pri visokih ravneh glasnosti, da preprečite morebitne poškodbe sluha.

Ko priključite naglavno slušalko, zmanjšajte glasnost, preden si jo nataknete. Če se spomnite, da pred snemanjem naglavne slušalke zmanjšate glasnost, bo ta nižja, ko si spet nataknete naglavno slušalko.

Bodite pozorni na okolico. Ko uporabljate naglavno slušalko, lahko ta blokira pomembne zunanje zvoke, zlasti v nujnih primerih ali v hrupnih okoljih. Naglavne slušalke ne uporabljajte med vožnjo. Naglavne slušalke ali kablov zanjo ne puščajte tako, da bi se lahko drugi ljudje ali hišni ljubljenci spotaknili čeznje. Bodite pozorni na otroke, ki so v bližini naglavne slušalke ali kablov zanjo.

Kakovost zvoka

Poleg fizičnega, mehanskega in tehničnega delovanja mora zvočni del naglavne slušalke zagotavljati tudi, da uporabnik in sogovornik na drugi strani linije razločno slišita pogovor. Kakovost zvoka je subjektivna, zato

ne moremo jamčiti za kakovost delovanja katerih koli naglavnih slušalk drugih proizvajalcev. Kljub temu pa je znano, da različne naglavne slušalke vodilnih proizvajalcev dobro delujejo s telefoni Cisco IP.

Cisco ne priporoča ali s svojimi izdelki ne preizkuša nobenih naglavnih slušalk drugih proizvajalcev. Za informacije o podpori za naglavne slušalke drugih proizvajalcev za izdelke Cisco obiščite spletno mesto proizvajalca.

Cisco s telefoni Cisco IP preizkuša naglavne slušalke Cisco. Za več informacij o naglavnih slušalkah Cisco in podpori za telefon Cisco IP glejte <https://www.cisco.com/c/en/us/products/collaboration-endpoints/headsets/index.html>.



POGLAVJE 5

Nadzorovanje

- [Spletne strani osnovne postaje, na strani 109](#)
- [Ogled stanja slušalke, na strani 182](#)
- [Izvedite pregled lokacije., na strani 182](#)

Spletne strani osnovne postaje

Spletne strani osnovne postaje lahko uporabite za konfiguriranje osnovne postaje in za pridobitev stanja ter statističnih podatkov.

Vse strani so na voljo v skrbniškem pogledu. Za dostop do spletnih strani osnovne postaje v skrbniškem pogledu glejte [Prijava v spletno stran za skrbništvo, na strani 46](#).

Nekatere strani so na voljo v uporabniškem pogledu. Za dostop do spletnih strani osnovne postaje v uporabniškem pogledu glejte [Prijava v uporabniško spletno stran, na strani 47](#).

Če ni drugače določeno, se spletne strani prikažejo samo v skrbniškem pogledu.

Sorodne teme

[Računi osnovne postaje, na strani 20](#)

Polja na spletni strani »Domov/stanje«

To so polja, prikazana na spletni strani **Domov/stanje** osnovne postaje. Ta polja so samo za branje.

Stran se prikaže v skrbniških in uporabniških pogledih.

Tabela 8: Polja na spletni strani »Domov/stanje«

Polje	Opis
Informacije o sistemu	Določa, ali je omogočen ali onemogočen dvocelični ali večcelični način. Informacije o dveh celicah sistemu so prikazane samo na Enocelična osnovna postaja 110. Informacije o več celicah so prikazane samo na Večcelična osnovna postaja 210.
Vrsta telefona	Označuje različico strojne opreme osnovne postaje (IPDECT-VX) in vrsto (DBS-110-3PC ali DBS-210-3PC).

Polje	Opis
Vrsta sistema	Določa omogočeni protokol.
Pas RF	Določa radiofrekvenčni (RF) pas, ki ga uporablja sistem. Radiofrekvenčni pasovi so specifični za državo, v kateri je nameščena oprema.
Trenutni lokalni čas	Določa trenutni datum in čas sistema.
Čas delovanja	Določa čas (v dneh, urah, minutah in sekundah) od zadnjega vnovičnega zagona.
Naslov RFPI	Določa RFPI (Radio Fixed Part Identity) osnovne postaje.
Naslov MAC	Določa naslov MAC osnovne postaje.
Naslov IP	Določa dodeljeni naslov IP osnovne postaje.
Konfiguracija izdelka	Rezervirano za prihodnjo uporabo.
Različica vdelane programske opreme	Določa različico vdelane programske opreme in datum vdelane programske opreme, ki je trenutno v uporabi na osnovni postaji.
URL vdelane programske opreme	Določa naslov IP strežnika za posodobitev vdelane programske opreme in pot vdelane programske opreme na strežniku.
Vnovični zagon	Prikaže datum, čas, vrsto vnovičnega zagona in različico vdelane programske opreme za zadnjih 6 vnovičnih zagonov. Vrsta vnovičnega zagona vključuje normalen vnovični zagon, prisilni vnovični zagon, prekinitve napajanja in nepričakovani vnovični zagon
Stanje osnovne postaje	Določa trenutno stanje: <ul style="list-style-type: none"> • Mirovanje – ni aktivnih klicev • V uporabi – eden ali več aktivnih klicev
Stanje identitete SIP osnovne postaje	Določa interne številke, konfigurirane na osnovni postaji, in stanje interne številke. <ul style="list-style-type: none"> • »V redu« – telefonska slušalka je v dobrem stanju. • Napaka SIP – na slušalki je prišlo do napake pri registraciji SIP.

Polja na spletni strani »Interne številke«

To so polja, ki so prikazana na spletni strani **Interne številke** osnovne postaje.

Stran se prikaže v skrbniških in uporabniških pogledih.

Ta razdelek velja za izdajo vdelane programske opreme 4.7 in novejše. Za stran za izdaji vdelane programske opreme V450 in V460 glejte [Polja na spletni strani »Interne številke« za izdaji vdelane programske opreme V450 in V460, na strani 177.](#)




Tabela 9: Razdelek »Splošno«

Polje	Vsebina	Opis
AC	4-mestna številka koda	Določa kodo za dostop osnovne postaje. To polje je mogoče spremeniti samo v skrbniškem pogledu.

Tabela 10: Razdelek »Interne številke«

Polje	Vsebina	Opis
Idx	To polje je samo za branje.	Določa indeks slušalke.
Interna številka, informacije	To polje je samo za branje.	Določa IPEI (International Portable Equipment Identity), edinstveno identifikacijsko številko DECT slušalke. To polje je povezava do nadaljnjih informacij o slušalki na strani Terminal . Stanje slušalke in interna številka sta pod povezavo IPEI. <ul style="list-style-type: none"> • Stanje: obarvana pika označuje stanje: <ul style="list-style-type: none"> • Zelena: slušalka je registrirana. • Rdeča: slušalka je odstranjena. • Interna številka: ime interne številke Če sta slušalki dodeljeni dve liniji, je lahko na seznamu prikazana dvakrat.
Položaj terminala	To polje je samo za branje.	To polje je novo v izdaji vdelane programske opreme 4.7. Določa številko RPN in ime osnovne postaje.

Polje	Vsebina	Opis
Stanje terminala	To polje je samo za branje.	Določa trenutno stanje slušalke: <ul style="list-style-type: none"> • Present@RPNxx: slušalka je povezana z osnovno postajo RPNxx. • Ločena: slušalka ni povezana (na primer je izklopljena ali ni registrirana). • Locirana: slušalka je konfigurirana za komuniciranje z določeno osnovno postajo, vendar se ne more povezati. To se na primer prikaže, če je slušalka vklopljena, vendar je osnovna postaja izklopljena. • Odstranjena: slušalka se določen čas, običajno eno uro, ni povezala z osnovno postajo.
Vrsta terminala, informacije o vdelani programski opremi	To polje je samo za branje.	Določa številko modela slušalke in različico vdelane programske opreme.
Potek posodobitve vdelane programske opreme	To polje je samo za branje.	Določa stanje posodobitve vdelane programske opreme: <ul style="list-style-type: none"> • Izklop: določa, da je polje različice programske opreme na strani Posodobitev vdelane programske opreme nastavljeno na 0. • Inicializiranje: določa, da se začenja postopek posodabljanja. • X%: določa potek prenosa, pri čemer je X odstotek poteka (od 0 do 100). • Preverjanje X%: določa, da poteka preverjanje vdelane programske opreme pred uporabo. • Čakanje na polnilnik: določa, da je prenos vdelane programske opreme končan in je treba slušalko postaviti v polnilnik za namestitev nove vdelane programske opreme. • Conn.term.wait: določa, da je posodobitev vdelane programske opreme ponavljalnika končana in da poteka ponastavitev ponavljalnika. • Končano: določa, da je posodobitev vdelane programske opreme končana. • Napaka: določa, da posodobitev ni uspela. Morebitni vzroki vključujejo: <ul style="list-style-type: none"> • Datoteke ni mogoče najti. • Datoteka ni veljavna.

Polje	Vsebina	Opis
Raven baterije	To polje je samo za branje.	To polje je novo v izdaji vdelane programske opreme 4.7. Prikaže posnetek trenutne ravni polnjenja baterije slušalke. Če želite osvežiti polja Raven baterije, RSSI in Izmerjeni čas, kliknite Osveži  levo od potrditvenega polja IPEI.
RSSI	To polje je samo za branje.	To polje je novo v izdaji vdelane programske opreme 4.7. Prikaže posnetek indikatorja prejete jakosti signala (RSSI) za povezano osnovno postajo ali ponavljalnik. Če želite osvežiti polja Raven baterije, RSSI in Izmerjeni čas, kliknite Osveži  levo od potrditvenega polja IPEI.
Čas merjenja [mm:ss]	To polje je samo za branje.	To polje je novo v izdaji vdelane programske opreme 4.7. Prikazuje čas v minutah in sekundah, odkar so bile informacije o bateriji in indikatorju RSSI zajete iz slušalke. Če želite osvežiti polja Raven baterije, RSSI in Izmerjeni čas, kliknite Osveži  levo od potrditvenega polja IPEI.

Polja na spletni strani »Dodajanje interne številke«

To so polja, ki so prikazana na spletnih straneh **Dodajanje interne številke** in **Urejanje interne številke** osnovne postaje.

Tabela 11: Polja na spletni strani »Dodajanje interne številke«

Polje	Vsebina	Opis
Ime linije	Niz Dolžina: 1 do 7 znakov	Določa ime linije za dohodne in odhodne klice.
Terminal	Izbira: <ul style="list-style-type: none"> • Nov terminal • Terminal Idx 1 • Terminal Idx 2 	Določa, kako dodeliti interno številko. <ul style="list-style-type: none"> • Nov terminal – poteka konfiguriranje nove slušalke. • Terminal Idx x – označuje indeks obstoječe slušalke (s strani »Strežniki«). Uporablja se, če slušalki dodelite drugo interno številko.

Polje	Vsebina	Opis
Interna številka	Niz števk	Določa telefonsko številko. Preden lahko slušalka prejema in opravlja klice, mora biti interna številka konfigurirana na strežniku SIP. Interna številka se prikaže na glavnem zaslonu slušalke.
Uporabniško ime za overjanje	Niz	Določa uporabniško ime, dodeljeno slušalki v sistemu za nadzor klicev. V izdaji vdelane programske opreme 4.7 ima ime lahko do 128 znakov.
Geslo za overjanje	Niz	Določa geslo uporabnika v sistemu za nadzor klicev. V izdaji vdelane programske opreme 4.7 ima geslo lahko do 128 znakov.
Prikazno ime	Niz	Določa ime, ki se prikaže za interno številko. To ime je prikazano na glavnem zaslonu pod datumom in časom.
Uporabniško ime XSI	Niz	Določa uporabniško ime za imenik BroadSoft XSI. V izdaji vdelane programske opreme 4.7 ima ime lahko do 128 znakov.
Geslo XSI	Niz	Določa geslo za telefonski imenik BroadSoft XSI. V izdaji vdelane programske opreme 4.7 ima geslo lahko do 128 znakov.
Ime poštnega predala	Niz	Določa uporabniško ime za sistem glasovne pošte.
Številka poštnega predala	Niz števk Veljavni znaki so 0–9, *, #	Določa številko, ki bo poklicana v sistemu glasovne pošte. Ta številka mora biti omogočena na strežniku SIP.
Strežnik	Spustni seznam naslovov IP	Določa naslov strežnika SIP sistema za nadzor klicev.
Funkcija čakajočega klica	Stanje funkcije: <ul style="list-style-type: none"> • Onemogočeno • Omogočeno (privzeto) 	Določa, ali je v telefonu na voljo funkcija čakajočega klica.
URI seznama polj lučke zasedenosti BroadWorks	Stanje funkcije: <ul style="list-style-type: none"> • Onemogočeno (privzeto) • Omogočeno 	Določa naslov URL, ki bo uporabljen za informacije o polju lučke zasedenosti (BLF) Velja samo za strežnike SIP BroadSoft.

Polje	Vsebina	Opis
Prikaz deljenega klica BroadWorks	<p>Stanje funkcije:</p> <ul style="list-style-type: none"> • Onemogočeno (privzeto) • Omogočeno 	<p>Določa, ali je linija deljena.</p> <p>Velja samo za strežnike SIP BroadSoft. Funkcija mora biti omogočena na strežniku SIP.</p>
Paket dogodkov funkcij BroadWorks	<p>Stanje funkcije:</p> <ul style="list-style-type: none"> • Onemogočeno (privzeto) • Omogočeno 	<p>Določa, ali je paket BroadWorks na voljo. Funkcije vključujejo: ne moti, posredovanje klica (vse, zasedeno, ni odgovora).</p> <p>Velja samo za strežnike SIP BroadSoft. Funkcija mora biti omogočena na strežniku SIP.</p>
Posredovanje brezpogojne številke (2 polji)	<p>Niz števk:</p> <ul style="list-style-type: none"> • Veljavni znaki so 0–9, *, # <p>Stanje funkcije:</p> <ul style="list-style-type: none"> • Onemogočeno (privzeto) • Omogočeno 	<p>Določa:</p> <ul style="list-style-type: none"> • Ali je na voljo brezpogojno posredovanje. • Katero številko poklicati, ko prispe dohodni klic za slušalko. <p>Velja za vse dohodne klice.</p>
Posredovanje, ko na številki ni odgovora (3 polja)	<p>Niz števk:</p> <ul style="list-style-type: none"> • Veljavni znaki so 0–9, *, # <p>Stanje funkcije:</p> <ul style="list-style-type: none"> • Onemogočeno (privzeto) • Omogočeno <p>Čas v sekundah:</p> <ul style="list-style-type: none"> • Razpon je od 0 do 255 • Privzeta vrednost je 90 	<p>Določa:</p> <ul style="list-style-type: none"> • Ali je na voljo preusmeritev klica, ko ni odgovora. • Katero številko poklicati, ko prispe dohodni klic za slušalko in ni odgovora. • Čas čakanja v sekundah, preden je klic določen kot neodgovorjen. <p>Uporablja se za vse neodgovorjene klice.</p>

Polje	Vsebina	Opis
Posredovanje, ko je številka zasedena (2 polji)	<ul style="list-style-type: none"> Veljavni znaki so 0–9, *, # Stanje funkcije: <ul style="list-style-type: none"> Onemogočeno (privzeto) Omogočeno 	Določa: <ul style="list-style-type: none"> Ali je v primeru zasedenosti na voljo preusmeritev klica. Katero številko poklicati, ko je slušalka zasedena. Slušalka je zasedena, ko se na njej že izvajata dva klica (aktivni in zadržani). Uporablja se, ko je slušalka v obstoječem klicu.
Zavrni anonimne klice	Vrednosti: <ul style="list-style-type: none"> Onemogočeno (privzeto) Omogočeno 	Določa, ali naj slušalka zavrne klice, ki nimajo ID-ja klicatelja.
Skrij številko	Vrednosti: <ul style="list-style-type: none"> Izklopljeno Vklopljeno za naslednji klic Vedno vklopljeno 	Določa, ali je s slušalko mogoče klicati brez ID-ja klicatelja.
Ne moti	Vrednosti: <ul style="list-style-type: none"> Onemogočeno (privzeto) Omogočeno 	Določa, ali lahko uporabnik vklopi način »Ne moti«.


Polja na spletni strani »Terminal«

To so polja, ki so prikazana na spletni strani **Terminal** osnovne postaje. Za prikaz tega zaslona lahko na strani **Interne številke** kliknete številko IPEI.

Stran se prikaže v skrbniških in uporabniških pogledih. Vse polja niso na voljo v uporabniškem pogledu.

Ta razdelek velja za izdajo vdelane programske opreme 4.7. Za stran za izdaji vdelane programske opreme V450 in V460 glejte [Polja na spletni strani »Terminal« za izdaji vdelane programske opreme V450 in V460, na strani 180](#).

Tabela 12: Polja na spletni strani »Terminal«

Polje	Vsebina	Opis
IPEI	Niz, sestavljen iz 10 znakov	Določa identiteto IPEI (International Portable Equipment Identity) slušalke. Vsaka slušalka ima edinstveno številko IPEI, ki je prikazana na nalepki pod baterijo slušalke in na nalepki škatle s slušalko. Če spremenite to polje, se registracija slušalke prekliče.
Seznanjeni terminal	Vrednosti: <ul style="list-style-type: none"> Ni seznanjenega terminala ID slušalke 	Določa terminal, seznanjen s slušalko.
AC	4-mestna koda	Določa kodo za dostop, ki je bila uporabljena za registracijo slušalke. Ko je slušalka registrirana, se ta koda ne uporablja več. Opomba Zaradi večje varnosti priporočamo, da ob začetku nastavitve sistema spremenite to privzeto vrednost.
Opozorilna linija	Vrednosti: <ul style="list-style-type: none"> Izbrana ni nobena opozorilna linija Telefonska številka 	Določa linijo, ki se uporablja za opozorilne klice.
Opozorilna številka	Telefonska številka	Določa telefonsko številko, ki je poklicana, ko uporabnik na slušalki pritisne gumb za klic v sili  in ga pridrži tri sekunde ali več.
ID klicnega načrta	Vrednosti: od 1 do 10	Samo skrbniški pogled To polje je novo v izdaji vdelane programske opreme 5.1(1). Označuje indeks načrta klicanja, konfiguriranega v Polja na spletni strani »Načrti klicanja« , na strani 161.
Uporabniško ime HEBU	Niz z največ 40 znaki	To polje je novo v izdaji vdelane programske opreme 5.1(1). Prikazuje uporabniško ime za registracijo slušalke v načinu HEBU.

Polje	Vsebina	Opis
Geslo HEBU	Niz z največ 40 znaki	To polje je novo v izdaji vdelane programske opreme 5.1(1). Prikazuje geslo za registracijo slušalke v načinu HEBU.
Interne številke		
VoIP Idx	To polje je samo za branje.	Določa indeks slušalke.
Interna številka	To polje je samo za branje.	Določa ime konfigurirane interne številke. Preden lahko slušalka prejema in opravlja klice, mora biti interna številka konfigurirana na strežniku SIP. Samo skrbniški pogled: to polje je povezava do nadaljnjih informacij o slušalki na strani Urejanje interne številke .
Prikazno ime	To polje je samo za branje.	Določa telefonsko številko. Te informacije se prikažejo na glavnem zaslonu slušalke.
Strežnik	To polje je samo za branje.	Določa naslov strežnika SIP sistema za nadzor klicev.
Vzdevek strežnika	To polje je samo za branje.	Določa ime sistema za nadzor klicev.
Stanje	To polje je samo za branje.	Določa stanje registracije SIP. Če je polje prazno, slušalka ni registrirana za SIP.
Nastavitve signalov		
Način prejemanja		Samo skrbniški pogled Rezervirano za prihodnjo uporabo.
Interval prenosa		Samo skrbniški pogled Rezervirano za prihodnjo uporabo.
Opozorilni profili		
Profil od 0 do 7		Samo skrbniški pogled Določa seznam opozoril.
Vrsta opozorila	Ime opozorila	Samo skrbniški pogled Določa vrsto opozorila, ki je konfigurirana za določen profil. Če ni konfigurirano nobeno opozorilo, je v polju prikazano Ni konfigurirano.

Polje	Vsebina	Opis
Potrditveno polje za vrsto opozorila	Potrditveno polje (privzeto ni označeno)	Samo skrbniški pogled Določa vrsto opozorila, ki je aktiven na slušalki.
Nastavitve za prikaz skupnega klica		
Idx od 1 do 8		Samo skrbniški pogled Indeks internih števil
Interna številka	Interna številka	Samo skrbniški pogled Določa linije slušalk, ki podpirajo prikaz skupnih klicev. Če nobena linija ne podpira funkcije, se v polju prikaže <i>Ni konfigurirano</i> .
Uvoz lokalnega imenika	Ime datoteke	Uporablja se za nalaganje lokalnega imenika iz računalnika v telefon v formatu vrednosti, razmejenih z vejico (CSV). Več informacij najdete v poglavju Nastavitev lokalnih stikov, na strani 68 .
Izvoz lokalnega imenika		Uporablja se za izvoz lokalnega imenika iz telefona v računalnik v formatu CSV. Več informacij najdete v poglavju Nastavitev lokalnih stikov, na strani 68 .

Polja na spletni strani »Strežniki«

Ta polja so prikazana na spletni strani **Strežniki** osnovne postaje ali na spletni strani **Dodajanje strežnika**, ko začnete z nastavitvijo.

Tabela 13: Polja na spletni strani »Strežniki«

Polje	Vsebina	Opis
Vzdevek strežnika	Niz	Označuje kratko ime strežnika za nadzor klicev.
Prilagoditev NAT	Vrednosti: <ul style="list-style-type: none"> • Onemogočeno • Omogočeno (privzeto) 	Določa, kako so sporočila SIP obravnavana na usmerjevalniku, ki upošteva SIP. <ul style="list-style-type: none"> • Omogočeno – ko sistem prejme odgovor SIP na zahtevo REGISTER prek glave <i>Via</i>, ki vključuje parameter <i>received</i>, osnovna postaja prilagodi svoje podatke za stik naslovu IP iz prejetega parametra. Primer: <i>Via: »SIP/2.0/UDP 10.1.1.1:4540;received=68.44.20.1«</i>. Osnovna postaja izda drugo zahtevo REGISTER s posodobljenimi kontaktnimi informacijami. • Onemogočeno – parameter »received« je prezrt.

Polje	Vsebina	Opis
Registrar	Naslov IP, naslov DNS ali URL	Določa strežnik proxy strežnika SIP (sistema za nadzor klica). Številka vrat v naslovu je izbirna.
Izhodni strežnik proxy	Naslov IP, naslov DNS ali URL	Določa mejnega nadzornika sej ali izhodni strežnik proxy strežnika SIP. Izhodni strežnik proxy nastavite na naslov in vrata zasebnega prehoda NAT, da so sporočila SIP poslana prek prehoda NAT.
Omogočanje konferenčnega strežnika	Vrednosti: <ul style="list-style-type: none"> • Onemogočeno (privzeto) • Omogočeno 	Nadzira uporabo zunanjega konferenčnega strežnika. <ul style="list-style-type: none"> • Onemogočeno: noben zunanji konferenčni strežnik ni konfiguriran. Ko uporabnik začne konferenco, slušalka začne konferenco s funkcijo interne konference s tremi strankami. • Omogočeno: zunanji konferenčni strežnik je konfiguriran. Ko uporabnik začne konferenco, slušalka začne konferenco v konferenčnem strežniku, ki je konfiguriran v polju Konferenčni strežnik.
Konferenčni strežnik	Naslov IP	Določa naslov IP konferenčnega strežnika ponudnika storitev, če je na voljo.
Strežnik dnevnikov klicev	Naslov IP	Določa strežnik dnevnikov klicev XSI. Ko je nastavljen, slušalka zabeleži klice na strežnik dnevnikov klicev. Če pustite vrednost prazno, slušalka uporabi lokalni dnevnik klicev.
Čas(-i) registracije	Celo število Privzeta vrednost: 3600	Določa čas v sekundah za veljavno registracijo SIP in predstavlja najdaljši čas med registracijami SIP za račun SIP. Opomba Priporočamo, da te vrednosti ne nastavite pod 60 sekund.
Interval ponovnega poskusa registracije	Celo število Privzeta vrednost: 30	Označuje čas v sekundah čakanja, preden slušalka znova poskuša izvesti registracijo po neuspešni registraciji. To se uporablja, ko je sporočilo o neuspešni registraciji Ponovi registracijo RSC.

Polje	Vsebina	Opis
Visoka vrednost naključnega intervala ponovnega poskusa registracije	Celo število Privzeta vrednost: 30	To polje je novo v izdaji vdelane programske opreme 5.1. Določa visoko vrednost naključnega intervala čakanja pred ponovnim poskusom registracije, ko zadnja registracija ni uspela. Če je vrednost tega polja večja od vrednosti v polju Interval ponovnega poskusa registracije , je izbrana naključna vrednost med tema dvema vrednostma.
Dolg interval ponovnega poskusa registracije	Celo število Privzeta vrednost: 1200	Označuje čas v sekundah čakanja, preden slušalka znova poskuša izvesti registracijo po neuspešni registraciji. To se uporablja, ko sporočilo o napaki registracije ni <code>Ponovi registracijo RSC</code> . Če je polje nastavljeno na 0, slušalka ne ponovi registracije. To polje mora biti večji interval kot vrednost v Interval ponovnega poskusa registracije .
Visoka vrednost naključnega dolgega intervala ponovnega poskusa registracije	Celo število Privzeta vrednost: 1200	To polje je novo v izdaji vdelane programske opreme 5.1. Določa visoko vrednost naključnega dolgega intervala za čakanje pred dolgim intervalom ponovnega poskusa registracije. Če je vrednost tega polja večja od vrednosti v polju »Dolg interval ponovnega poskusa registracije«, je izbrana naključna vrednost med tema dvema vrednostma. Če je vrednost v tem polju manjša od ali enaka vrednosti v polju »Dolg interval ponovnega poskusa registracije«, je izbrana vrednost v polju »Interval ponovnega poskusa registracije«. Dovoljena vrednost je od 1 do 2.147.483.
RSC ponovnega poskusa registracije		Označuje kodo RSC (Response SIP Code), ki sproži ponovni poskus. Nastavite lahko do 4 vrednosti, ki so ločene z vejico, in uporabite nadomestni znak (?). Vnesete lahko na primer <code>5?? , 6??</code> .
Preklic registracije po obnovitvi stanja po izpadu	Vrednosti <ul style="list-style-type: none"> • Onemogočeno (privzeto) • Omogočeno 	To polje je novo v izdaji vdelane programske opreme 5.0. Označuje, ali naj se preklop na rezervo začne, ko čas poteče in ustrezna transakcija SIP ne uspe.
Podprti 100rel	Vrednosti <ul style="list-style-type: none"> • Onemogočeno • Omogočeno (privzeto) 	To polje je novo v izdaji vdelane programske opreme 5.0.

Polje	Vsebina	Opis
Časovniki sej SIP	Vrednosti <ul style="list-style-type: none"> • Onemogočeno (privzeto) • Omogočeno 	Kaže mehanizem aktivnosti za klice. Ta določa najdaljši čas med signali za osvežitev sej. Če je telefon med klicem in v določenem času ne pošlje signala za osvežitev seje, se klic prekine. Če je možnost onemogočena, časovniki seje niso uporabljeni.
Vrednosti časovnika sej	Celo število Privzeta vrednost: 1800	Določa trajanje v sekundah za časovnik seje SIP.
Prenos SIP	Vrednosti: <ul style="list-style-type: none"> • UDP (privzeto) • TCP • TLS • Samodejno 	Določa protokol za prenos SIP. <ul style="list-style-type: none"> • UDP: uveljavite uporabo protokola SIP prek UDP. Če iskanje NAPTR uspe in vrne vnose, se uporabijo samo vnosi SIP/UDP. • TCP: uveljavite uporabo protokola SIP prek TCP. Če iskanje NAPTR uspe in vrne vnose, se uporabijo samo vnosi SIP/TCP. • TLS: uveljavite uporabo protokola TLS prek TCP. Če iskanje NAPTR uspe in vrne vnose, se uporabijo samo vnosi SIPS/TCP. • Samodejno: iskanje NAPTR mora uspeti. Upošteva se vrstni red (običajno TLS, TCP, UDP) vnosov iz iskanja DNS NAPTR. TLS, TCP in UDP so sprejeti. SCTP ni sprejet.
Izvirna vrata za signal TCP	Vrednosti: <ul style="list-style-type: none"> • Onemogočeno • Omogočeno (privzeto) 	Določa, ali morajo biti izvirna vrata izrecno signalizirana v sporočilih SIP. Če je prenos SIP nastavljen na TCP ali TLS, se povezava vzpostavi za vsako interno številko SIP. Izvirna vrata povezave izbere sklad TCP, parameter lokalnih vrat SIP pa ni uporabljen.
Uporabite eno povezavo TCP za interno številko SIP	Vrednosti: <ul style="list-style-type: none"> • Onemogočeno • Omogočeno (privzeto) 	Označuje, kako se uporabljajo povezave TCP ali TLS. Če za prenos SIP uporabite TCP ali TLS, sta za povezave na voljo dve izbiri: <ul style="list-style-type: none"> • Onemogočeno – vsaka osnovna postaja ima eno povezavo TCP ali TLS, ki jo souporabljajo slušalke. • Omogočeno – vsaka linija ima svojo povezavo TCP ali TLS. <p>Opomba To polje nastavite na Omogočeno za obravnavo več odzivov na iskanje NAPTR ali SRV.</p>

Polje	Vsebina	Opis
RTP z lastne osnovne postaje	Vrednosti: <ul style="list-style-type: none"> • Onemogočeno (privzeto) • Omogočeno 	Označuje, da je tok RTP poslan. To polje je prikazano samo na Večcelična osnovna postaja Cisco IP DECT 210. <ul style="list-style-type: none"> • Onemogočeno – tok RTP je poslan z osnovne postaje, povezane s slušalko. • Omogočeno – tok RTP je poslan z osnovne postaje, na kateri je registracija SIP. <p>Za sisteme z eno osnovno postajo nastavite to polje na Omogočeno.</p>
Ohranjanje	Vrednosti: <ul style="list-style-type: none"> • Onemogočeno • Omogočeno (privzeto) 	Določa, ali so vrata ustreznega usmerjevalnika, ki zaznava NAT, odprta 30 sekund.
Prikaži interno številko na nedejavnem zaslonu slušalke	Vrednosti: <ul style="list-style-type: none"> • Onemogočeno • Omogočeno (privzeto) 	Določa, ali je na nedejavnem zaslonu slušalke prikazana interna številka.
Vedenje zadržanja	Vrednosti: <ul style="list-style-type: none"> • RFC 3264 • RFC 2543 (privzeto) 	Določa način, na katerega deluje zadržanje na slušalki. <ul style="list-style-type: none"> • RFC 3264 – del SDP-ja z informacijami o povezavi vsebuje naslov IP končne točke in atribut smeri je glede na kontekst »send only«, »recvonly« ali »inactive«. • RFC 2543 – del SDP-ja z informacijami o povezavi je nastavljen na 0.0.0.0 in atribut smeri je glede na kontekst »send only«, »recvonly« ali »inactive«.
Lokalno povratno zvonjenje	Vrednosti: <ul style="list-style-type: none"> • Onemogočeno • Omogočeno (privzeto) 	Določa, ali zvonjenje lokalno generira slušalka. <ul style="list-style-type: none"> • Onemogočeno – telefonska slušalka ne ustvarja melodije zvonjenja. • Omogočeno (privzeto) – telefonska slušalka ustvarja melodijo zvonjenja.
Oddaljeni nadzor nad melodijo zvonjenja	Vrednosti: <ul style="list-style-type: none"> • Onemogočeno (privzeto) • Omogočeno 	Določa, ali lahko sistem za nadzor klicev izbere melodije zvonjenja za slušalko. <ul style="list-style-type: none"> • Onemogočeno (privzeto) – sistem za nadzor klica ne more izbirati melodij zvonjenja. • Omogočeno – sistem za nadzor klicev lahko izbira melodije zvonjenja.

Polje	Vsebina	Opis
Vedenje najavljenega prenosa	Vrednosti: <ul style="list-style-type: none"> • Zadrži drugi klic • Ne zadrži drugega klica 	Označuje, ali je drugi klic med spremljanim prenosom postavljen na čakanje. Če imate dva klica in je en na čakanju, lahko izvedete spremljani prenos. Ko pritisnete programsko tipko Prenos , je aktivni klic običajno na čakanju, preden je poslana zahteva SIP REFER. Nekateri sistemi PBX ne pričakujejo, da bo drugi klic na čakanju, zato spremljani prenos ne uspe. <ul style="list-style-type: none"> • Zadrži drugi klic – drugi klic je postavljen na čakanje. • Ne zadrži drugega klica – drugi klic ni postavljen na čakanje.
Uporabi prioriteto lastnega kodeka	Vrednosti: <ul style="list-style-type: none"> • Onemogočeno (privzeto) • Omogočeno 	Določa prioriteto kodeka za dohodne klice. <ul style="list-style-type: none"> • Onemogočeno – uporabi prioriteto klicatelja. • Omogočeno – uporabi prioriteto systemskega kodeka. Če je ta možnost na primer omogočena in je na osnovni postaji kot najvišji kodek naveden G722, klicna oseba pa ima nastavljen Alaw na vrhu in G722 nižje na seznamu, je za klic izbran kodek G722.
Signaliziranje DTMF	Vrednosti: <ul style="list-style-type: none"> • SIP INFO • RFC 2833 (privzeto) • RFC 2833 in SIP INFO 	Nadzoruje, kako obravnavati DTMF. <ul style="list-style-type: none"> • SIP INFO – toni DTMF so obravnavani v isti plasti kot glasovni tok. • RFC 2833 – toni DTMF so poslani v podatkovnih paketih v drugačnih internetnih plasteh kot glasovni tok. • RFC 2833 in SIP INFO – toni DTMF so obravnavani v istih ali drugačnih plasteh.
Vrsta obremenitve DTMF	Celo število Privzeta vrednost: 101	Določa vrsto obremenitve DTMF, ko je polje »Signaliziranje DTMF« nastavljeno na RFC 2833.
Prioriteta vira ID-ja oddaljenega klicatelja	Vrednosti: <ul style="list-style-type: none"> • PAI - FROM (privzeto) • FROM • ALERT_INFO - PAI - FROM 	Vsebuje informacije o protokolu SIP, uporabljene za vir ID-ja klicatelja.
Omogoči takojšnjo preusmeritev	Vrednosti: <ul style="list-style-type: none"> • Onemogočeno (privzeto) • Omogočeno 	Označuje, ali lahko uporabite neposreden prenos.

Polje	Vsebina	Opis
Statistika klicev v SIP-u	Vrednosti: <ul style="list-style-type: none"> • Onemogočeno (privzeto) • Omogočeno 	To polje je novo v izdaji vdela programske opreme 5.0. Označuje, ali je kakovost klica poslana sistemu za nadzor klicev.
Prioriteta kodeka Največje število kodekov je 5	Vrednosti, ena ali več od: <ul style="list-style-type: none"> • G711A • G711U • G722 • G726 • G729 • Opus 	Določa prioriteto kode, ki jo uporabljajo osnovne postaje za stiskanje in prenašanje zvoka. Vrstni red kodekov lahko spremenite. Če želite, da je kodek OPUS prikazan na seznamu, kliknite Ponastavi kodeke . Opomba Če na kakršen koli način spremenite seznam, morate pritisniti Ponastavi kodeke na tej strani in Znova zaženi verigo na strani Večcelični . Od izdaje vdela programske opreme 4.7 naprej se uporablja samo prvih pet kodekov na seznamu.
G729, priloga B	Vrednosti: <ul style="list-style-type: none"> • Onemogočeno (privzeto) • Omogočeno 	Označuje, ali je uporabljena G729 Priloga B.
Uporabi ptime	Vrednosti: <ul style="list-style-type: none"> • Onemogočeno • Omogočeno (privzeto) 	Določa, ali je uporabljen parameter velikosti paketa RTP.
Velikost paketa RTP	Vrednosti: <ul style="list-style-type: none"> • 20 ms (privzeto) • 40 ms • 60 ms • 80 ms 	Označuje prednostno velikost paketa RTP pri pogajanju o velikosti paketa.
RTCP	Vrednosti: <ul style="list-style-type: none"> • Onemogočeno • Omogočeno (privzeto) 	Določa, ali se uporablja RTCP.

Polje	Vsebina	Opis
Varni RTP	Vrednosti: <ul style="list-style-type: none"> • Izbirno • Zahtevano • Samodejno 	Označuje vrsto RTP za uporabo. <ul style="list-style-type: none"> • Izbirno: določa, da lahko sistem pošilja in sprejema s SRTP in RTP. • Zahtevano: določa, ali je RTP šifriran z AES-128 z uporabo ključa, dogovorjenega v protokolu SDP pri nastavitvi klica. • Samodejno: določa varnost medija za uporabo RTP ali SRTP. Če je SRTP v uporabi, je RTP blokiran. Če sistem uporablja SRTP, se zmogljivost klica zmanjša. Če je polje »Prenos SIP« nastavljeno na »Samodejno«, priporočamo, da to polje nastavite na to možnost. Ta možnost je dodana za izdajo vdelane programske opreme 4.8.
Overjanje varnega RTP-ja	Vrednosti: <ul style="list-style-type: none"> • Onemogočeno (privzeto) • Omogočeno 	Določa, ali varni RTP uporablja overjanje paketov RTP. <p>Opomba Če je možnost omogočena, lahko osnovna postaja podpira največ štiri sočasne klice.</p>
Šifrirne zbirke SRTP	Vrednosti: <ul style="list-style-type: none"> • AES_CM_128_HMAC_SHA1_32 • AES_CM_128_HMAC_SHA1_80 	Določa seznam podprtih šifriranih zbirk SRTP. Vsaka naprava se začne z dvema zbirkama. Vrstni red zbirk lahko spremenite. <p>Opomba Če na kakršen koli način spremenite seznam, morate na tej strani pritisniti Ponastavi šifrirne zbirke.</p>
Varnost medijev	Vrednosti: <ul style="list-style-type: none"> • Omogočeno • Onemogočeno 	To polje je novo v izdaji vdelane programske opreme 4.8. Nadzira varnost medijev. <ul style="list-style-type: none"> • Omogočeno: način, ki ga sproži odjemalec – telefon sproži pogajanja o varnosti medijev. • Onemogočeno: način, ki ga sproži strežnik – strežnik sproži pogajanja o varnosti medijev. Telefon ne sproži pogajanj, vendar lahko obravnava zahteve za pogajanja iz strežnika za vzpostavljanje varnih klicev.
Varnost medijev samo za TLS	Vrednosti: <ul style="list-style-type: none"> • Omogočeno • Onemogočeno 	To polje je novo v izdaji vdelane programske opreme 4.8. Nadzira varnost medijev samo, če je protokol za prenos SIP TLS.

Polje	Vsebina	Opis
Vnovični zagon ob ponovni sinhronizacije avtorizacije	Vrednosti: <ul style="list-style-type: none"> • Omogočeno (privzeto) • Onemogočeno 	To polje je novo v izdaji vdelane programske opreme 5.0. Omogočeno: označuje, da je preverjanje pristnosti zahtevano za obvestila SIP, če je dogodek <code>reset-ipei-for-handset</code> ali <code>check-sync</code> in protokol ni TLS.
Obratno področje avtorizacije	Niz Največ 64 znakov	To polje je novo v izdaji vdelane programske opreme 5.0. Označuje strežnik, ki ga uporablja interna številka slušalke.

Polja na spletni strani omrežja

To so polja, ki so prikazana na spletni strani **Omrežne nastavitve** osnovne postaje.

Tabela 14: Polja v razdelku »Nastavitve IP«

Polje	Vsebina	Opis
DHCP/statični IP	Vrednosti: <ul style="list-style-type: none"> • DHCP (privzeto) • Statični 	Določa metodo, s katero naprava pridobi parametre TCP/IP. <ul style="list-style-type: none"> • DHCP – samodejno dodeljeno iz področja naslovov. Če je uporabljen DHCP, drugih nastavitvev ali možnosti IP ni mogoče nastaviti. • Statični – nastavljen ročno.
Naslov IP		Določa naslov IPv4 naprave. Spremenite ga lahko samo, če ni omogočen DHCP.
Maska podomrežja		Določa 32-bitno masko podomrežja naprave. Spremenite ga lahko samo, če ni omogočen DHCP.
Privzeti prehod		Določa naslov IPv4 privzetega omrežnega usmerjevalnika ali prehoda. Spremenite ga lahko samo, če ni omogočen DHCP.
Prek prednosti DHCP	IPv4	
DNS (primarni)		Določa naslov IPv4 glavnega strežnika, uporabljenega za poizvedbe v sistemu domenskih imen (DNS). Obvezen, če ni uporabljen DHCP. Spremenite ga lahko samo, če ni omogočen DHCP.
DNS (sekundarni)		Določa nadomestni strežnik DNS. Spremenite ga lahko samo, če ni omogočen DHCP.

Polje	Vsebina	Opis
MDNS	Vrednosti: <ul style="list-style-type: none"> • Onemogočeno (privzeto) • Omogočeno 	Določa, ali je na voljo sistem domenskih imen z večvrstnim oddajanjem (MDNS). Spremenite ga lahko samo, če ni omogočen DHCP.

Tabela 15: Polja v razdelku »Nastavitve NAT«

Polje	Vsebina	Opis
Omogoči STUN	Vrednosti: <ul style="list-style-type: none"> • Onemogočeno (privzeto) • Omogočeno 	Določa, ali je uporabljen RFC3489 STUN (Session Traversal UDP for NAT).
Strežnik STUN	Naslov IPv4 ali URL	Določa mesto strežnika STUN.
Določitev časa vezave STUN	Vrednosti: <ul style="list-style-type: none"> • Onemogočeno • Omogočeno (privzeto) 	Določa, ali osnovna postaja v vezeh NAT zazna čas vezave STUN. <ul style="list-style-type: none"> • Onemogočeno: vezi NAT ni mogoče uporabiti • Omogočeno: vezi NAT se lahko uporabljajo.
Čuvaj časa vezave STUN	Celo število Razpon: od 0 do 65535 Privzeta vrednost: 80	Določa življenjsko dobo vezi STUN.
Omogoči RPORT	Vrednost: <ul style="list-style-type: none"> • Onemogočeno (privzeto) • Omogočeno 	Določa, ali je v sporočilih SIP uporabljen RPORT.
Čas ohranjanja	Celo število Razpon: od 0 do 65535 Privzeta vrednost: 90	Določa pogostost sporočili ohranjanja (v sekundah) za strežnik, da se ohranijo vezi NAT.

Tabela 16: Polja v razdelku »Nastavitve VLAN«

Polje	Vsebina	Opis
ID	Celo število Razpon: od 0 do 4094 Privzeta vrednost: 0	Določa VLAN 802.1Q.

Polje	Vsebina	Opis
Prioriteta uporabnika	Celo število Razpon: od 0 do 7 Privzeta vrednost: 0	Določa prioriteto uporabnika. Te vrednosti lahko uporabite za določanje prioritete različnih razredov prometa (glasovni, video, podatki). <ul style="list-style-type: none"> • 0 – po najboljših močeh • 1 – najnižja prioriteta • 7 – najvišja prioriteta
Sinhronizacija	Vrednosti: <ul style="list-style-type: none"> • Onemogočeno • Omogočeno (privzeto) 	Določa, ali se ID VLAN samodejno sinhronizira med osnovnimi postajami v verigi. To polje je prikazano samo na Večcelična osnovna postaja Cisco IP DECT 210.

Tabela 17: Polja v razdelku »Nastavitve SIP/RTP«

Polje	Vsebina	Opis
Uporabi druga vrata SIP	Vrednosti: <ul style="list-style-type: none"> • Onemogočeno (privzeto) • Omogočeno 	Določa vrata za signaliziranje SIP. <ul style="list-style-type: none"> • Onemogočeno – polje »Lokalna vrata SIP« določa izvorna vrata, uporabljena za signaliziranje SIP v sistemu. • Omogočeno – polje »Lokalna vrata SIP« določa izvorna vrata, uporabljena za prvi primerek uporabnikovega posrednika (UA). Nadaljnji UA-ja dobijo nadaljnja vrata. <p>Za sisteme z eno osnovno postajo nastavite to polje na Omogočeno.</p>
Zaznavanje trkov RTP	Vrednosti: <ul style="list-style-type: none"> • Onemogočeno • Omogočeno (privzeto) 	<ul style="list-style-type: none"> • Onemogočeno – če dva vira uporabljata isti SSRC, je drugi vir zavržen. • Omogočeno – naprava sprejme vse vire.
Pri preverjanju sinhronizacije vedno izvedi vnovični zagon	Vrednosti: <ul style="list-style-type: none"> • Onemogočeno (privzeto) • Omogočeno 	Določa, ali se osnovna postaja znova zažene, ko se naloži nova konfiguracija.

Polje	Vsebina	Opis
Način izhodnega strežnika proxy	Vrednosti: <ul style="list-style-type: none"> • Vedno uporabi (privzeto) • Samo začetna zahteva 	Določa uporabo izhodnega strežnika proxy. <ul style="list-style-type: none"> • Vedno uporabi – vsi izhodni klici so poslani na izhodni strežnik proxy. • Samo začetna zahteva – uporabi izhodni strežnik proxy samo za začetne zahteve SIP.
Časovnik B za preklon SIP	Celo število Privzeta vrednost: 5	Določa čas čakanja na odziv iz sporočila INVITE s strežnika SIP, preden se sproži preklon.
Časovnik F za preklon SIP	Celo število Privzeta vrednost: 5	Določa čas čakanja na odziv iz sporočila, ki ni INVITE, s strežnika SIP, preden se sproži preklon.
Časovnik ponovne vzpostavitve povezave	Celo število Privzeta vrednost: 60	Nadzira zakasnitev v sekundah med poizvedbami iz osnovne postaje, da najde primarni strežnik med preklonom na drug strežnik ob izpadu. To polje je novo v izdaji vdelaane programske opreme 4.7.
Lokalna vrata SIP	Celo število Razpon: od 0 do 65535 Privzeta vrednost: 5060	Določa izvirna vrata za signaliziranje SIP.
SIP ToS/QoS	Celo število Razpon: od 0 do 65535 Privzeta vrednost: 0x68	Določa prioriteto prometa signaliziranja za nadzor klicev na podlagi bajta vrste storitve (ToS) plasti IP. ToS je enakvreden kakovosti storitve (QoS) v omrežjih, ki temeljijo na paketih.
Vrata RTP	Celo število Razpon: od 0 do 65535 Privzeta vrednost: 16384	Določa prva vrata RTP, ki bodo uporabljena za pretakanje zvoka RTP.
Razpon vrat RTP	Celo število Razpon: od 0 do 65535 Privzeta vrednost: 40	Določa število vrat, ki bodo uporabljena za pretakanje zvoka RTP.
RTP ToS/QoS	Celo število Razpon: od 0 do 65535 Privzeta vrednost: 0xB8	Določa prioriteto prometa RTP na podlagi bajta ToS plasti IP. Več informacij najdete v poglavju RFC 1349. <ul style="list-style-type: none"> • Biti od 7 do 5 določajo prednost • Biti od 4 do 2 določajo ToS • Biti od 1 do 0 niso upoštevani. <p>Opomba Stroškovni bit ni podprt.</p>

Polje	Vsebina	Opis
Zavrni anonimne klice	Vrednosti: <ul style="list-style-type: none"> • Onemogočeno (privzeto) • Omogočeno 	Določa, ali naj bo klic zavrjen, če je anonimen.

Tabela 18: Polja v razdelku »Možnosti DHCP«

Polje	Vsebina	Opis
Plug-n-Play	Vrednosti: <ul style="list-style-type: none"> • Onemogočeno • Omogočeno (privzeto) 	Določa, ali osnovna postaja samodejno prejme naslove PBX IP pod možnostjo DHCP 66.

Tabela 19: Polja v razdelku »Možnosti TCP«

Polje	Vsebina	Opis
Interval ohranjanja TCP	Celo število Razpon: od 0 do 65535 Privzeto: 75	Določa čas v sekundah, ko odjemalec čaka, preden v povezavi TCP pošlje sporočilo o ohranitvi.

Tabela 20: Polja razdelka odkrivanja

Polje	Vsebina	Opis
LLDP-MED Send	Vrednosti: <ul style="list-style-type: none"> • Omogočeno (privzeto) • Onemogočeno 	To polje je novo v izdaji vdelane programske opreme 5.0. Upravlja uporabo protokola Link Layer Discovery Protocol (LLDP) v osnovni postaji. Če je omogočeno, osnovna postaja pošlje 5 sporočil LLDP-MED, ko se zažene.
LLDP-MED Send Delay	Celo število Razpon: Privzeta vrednost: 30	To polje je novo v izdaji vdelane programske opreme 5.0. Označuje čas v sekundah, ko naprava čaka med sporočili LLDP-MED. Opomba Za uporabo te možnosti mora biti omogočena možnost LLDP-MED.

Polje	Vsebina	Opis
CDP pošiljanje	Vrednosti: <ul style="list-style-type: none"> • Onemogočeno (privzeto) • Omogočeno 	Nadzira uporabo protokola Cisco Discovery Protocol (CDP) v osnovni postaji. Za več informacij o CDP glejte Omrežni protokoli, na strani 223 . <ul style="list-style-type: none"> • Onemogočeno – osnovna postaja ne pošilja sporočil CDP. • Omogočeno – osnovna postaja pošilja sporočila CDP.
Zakasnitev pošiljanja sporočil CDP	Celo število Razpon: od 1 do 255 Privzeta vrednost: 60	Označuje čas v sekundah, ko naprava čaka med sporočili CDP.

Polja na spletni strani »Upravljanje«

To so polja, ki so prikazana na spletni strani **Nastavitve upravljanja** osnovne postaje.

Tabela 21: Polja na spletni strani »Nastavitve upravljanja«

Polje	Vsebina	Opis
Ime osnovne postaje	1 do 35 znakov	Določa ime osnovne postaje.

Tabela 22: Polja v razdelku »Nastavitve«

Polje	Vsebina	Opis
Management Transfer Protocol	Vrednosti: <ul style="list-style-type: none"> • TFTP (privzeto) • HTTP • HTTPS 	Določa protokol prenosa, ki je dodeljen konfiguracijski datoteki in centralnemu imeniku.
Skript nalaganja za upravljanje HTTP	mapa ali pot	Določa mesto konfiguracijskih datotek na konfiguracijskem strežniku. To polje se mora začeti s poševnico naprej (/) ali poševnico nazaj (\). To polje je na voljo samo, če je protokol MTP (Management Transfer Protocol) nastavljen na HTTP ali HTTPS.

Polje	Vsebina	Opis
Uporabniško ime za upravljanje HTTP	Niz, sestavljen iz 8 znakov	Določa uporabniško ime za dostopanje do konfiguracijskega strežnika. To polje je na voljo samo, če je protokol MTP (Management Transfer Protocol) nastavljen na HTTP ali HTTPS.
Geslo za upravljanje HTTP	Niz, sestavljen iz 8 znakov	Določa geslo za dostop do konfiguracijskega strežnika. To polje je na voljo samo, če je protokol MTP (Management Transfer Protocol) nastavljen na HTTP ali HTTPS.
Ponastavitev na tovarniške vrednosti z gumbom	Vrednosti: <ul style="list-style-type: none"> • Onemogočeno • Omogočeno (privzeto) 	Določa, ali je mogoče uporabiti gumb za ponastavitev na osnovni postaji. Če je izbrana možnost »Onemogočeno«, se ob pritisku na gumb za ponastavitev ne zgodi nič.

Tabela 23: Polja v razdelku »Besedilna sporočila«

Polje	Vsebina	Opis
Besedilna sporočila	Vrednosti: <ul style="list-style-type: none"> • Onemogočeno (privzeto) • Omogočeno • Omogočeno brez strežnika 	Določa, ali lahko uporabniki pošiljajo besedilna sporočila na druge naprave, ki podpirajo besedilna sporočila. <ul style="list-style-type: none"> • Onemogočeno: uporabniki ne morejo pošiljati besedilnih sporočil. • Omogočeno: uporabniki lahko pošiljajo besedilna sporočila komur koli. To zahteva, da so nastavljena preostala polja v tem področju. • Omogočeno brez strežnika: uporabniki lahko pošiljajo besedilna sporočila samo drugim članom sistema.
Strežnik za besedilna sporočila in opozorila	Naslov IP ali URL	Določa naslov IP ali URL strežnika za sporočanje in opozarjanje. Nastavite naslov, da uporabnikom omogočite izmenjavo besedilnih sporočil z osebami zunaj vašega sistema. Če to polje pustite prazno, lahko uporabniki komunicirajo samo znotraj sistema.

Polje	Vsebina	Opis
Vrata za besedilna sporočila	Privzeta vrednost: 1300	Določa vrata strežnika za sporočanje in opozarjanje, ki se uporabljajo za sporočila. Nastavite vrata, da uporabnikom omogočite izmenjavo besedilnih sporočil z osebami zunaj vašega sistema. Vrednost tega polja je odvisna od strežnika za sporočila. Če to polje pustite prazno, lahko uporabniki komunicirajo samo znotraj sistema.
Ohranjanje besedilnih sporočil (m)	Razpon: od 0 do 65535 Privzeta vrednost: 30	Določa pogostost ohranjanja sporočil v minutah.
Odgovor na besedilno sporočilo (s)	Razpon: od 0 do 65535 Privzeta vrednost: 30	Določa časovno omejitev, če sistem ne prejme odgovora strežnika za sporočila. To polje je v sekundah.
TTL besedilnih sporočil	Razpon: od 0 do 65535 Privzeta vrednost: 0	Določa življenjsko dobo (TTL) besedilnega sporočila v sekundah. Če je nastavljena ta možnost, je sporočilo prikazano samo v nastavljenem časovnem razponu. Po tem času se sporočilo samodejno izbriše. Privzeta vrednost 0 pomeni, da sporočilo ne poteče.

Tabela 24: Polja v razdelku »Terminal«

Polje	Vsebina	Opis
Ohranjanje (m)	Celo število Privzeta vrednost: 0	Določa čas v minutah, ko slušalka čaka, preden strežniku pošlje samodejno obvestilno sporočilo v sili. Če je vrednost nastavljena na 0, slušalka ne pošilja obvestil.
Samodejno ustavi opozorilo	Vrednosti: <ul style="list-style-type: none"> • Onemogočeno (privzeto) • Omogočeno 	Določa, ali naj slušalka ustavi samodejno obvestilo v sili. <ul style="list-style-type: none"> • Onemogočeno: slušalka ne ustavi obvestila. • Omogočeno: slušalka ustavi obvestilo po število sekund, ki je nastavljeno v možnosti »Zakasnitev samodejne zaustavitve alarma«.
Zakasnitev samodejne zaustavitve alarma	Celo število Privzeta vrednost: 30	Določa čas (v sekundah), preden slušalka ustavi samodejno obvestilo v sili.

Tabela 25: Polja v razdelku »Konfiguracija«

Polje	Vsebina	Opis
Prenos konfiguracijske datoteke	<p>Vrednosti:</p> <ul style="list-style-type: none"> • Onemogočeno • Datoteka, specifična za osnovno postajo (privzeto) • Datoteka, specifična za večcelični sistem • Datoteka, specifična za osnovno postajo in večcelični sistem 	<p>Določa vrsto konfiguracijske datoteke za osnovno postajo.</p> <ul style="list-style-type: none"> • Onemogočeno: pričakovana ni nobena datoteka. • Datoteka, specifična za osnovno postajo: osnovna postaja pričakuje, da je ime datoteke v naslednjem formatu: <mac address>.cfg • Datoteka, specifična za večcelični sistem: osnovna postaja pričakuje, da je ime datoteke v naslednjem formatu: <chain id>.cfg • Datoteka, specifična za osnovno postajo in večcelični sistem: osnovna postaja pričakuje, da je ime datoteke v naslednjem formatu: <ul style="list-style-type: none"> • <mac address>.cfg • <chain id>.cfg
Naslov konfiguracijskega strežnika	https://ciscoserver.com	<p>Določa strežnik ali napravo, ki zagotavlja konfiguracijsko datoteko za osnovno postajo.</p> <p>Opomba Konfiguracijski strežnik in datoteka, specifična za datoteka, specifična za več celic, ali datoteka, specifična za več celic, sta kombinacija tega pravila za profil. Če je na primer strežnik https://cisco.sipflash.com in je datoteka, specifična za več celic, \$MA.xml, bi moral biti rezultat <Profile_Rule>https://cisco.sipflash.com/\$MA.xml. To pravilo za profil si boste lahko ogledali v njegovem vmesniku.</p> <p>Konfiguracija v spletnem uporabniškem vmesniku.</p>
Datoteka, specifična za osnovno postajo	[macaddress].xml	Določa ime konfiguracijske datoteke osnovne postaje.
Datoteka, specifična za večcelični sistem	MultiCell_[chainid].cfg	<p>Določa konfiguracijsko datoteko za večcelični sistem. Ime datoteke je ID verige.</p> <p>To polje je prikazano samo na Večcelična osnovna postaja 210.</p>

Polje	Vsebina	Opis
Datoteka, specifična za dvocelični sistem	MultiCell_[chainid].cfg	To polje je novo v izdaji vdelane programske opreme 5.0. Določa konfiguracijsko datoteko za dvocelični sistem. Ime datoteke je ID verige. To polje je prikazano samo na Enocelična osnovna postaja 110.
Samodejno znova sinhroniziraj pozivanje	Vrednosti: <ul style="list-style-type: none"> • Onemogočeno (privzeto) • Omogočeno 	Nadzoruje zmožnost iskanja novih konfiguracijskih datotek za samodejno sinhronizacijo. <ul style="list-style-type: none"> • Onemogoči – brez samodejne sinhronizacije • Omogoči – samodejna sinhronizacija je omogočena.
Samodejno znova sinhroniziraj čas	hh:mm Privzeta vrednost: 00:00 Največja vrednost: 23:59	Določa čas (24-urni), ki ga poišče osnovna postaja, da znova sinhronizira konfiguracijsko datoteko. To polje je na voljo, ko je omogočena samodejna vnovična sinhronizacija pozivanja.
Samodejno znova sinhroniziraj dni	Najmanjša vrednost: 0 Največja vrednost: 364	Določa število dni med operacijami vnovične sinhronizacije. To polje je na voljo, ko je omogočena samodejna vnovična sinhronizacija pozivanja.
Največja zakasnitev vnovične samodejne sinhronizacije (min)	Privzeta vrednost: 15 Najmanjša vrednost: 0 Največja vrednost: 1439	Določa čas zakasnitve v sekundah. Za vsako osnovno postajo nastavite drugačen čas zakasnitve, s čimer preprečite, da bi sočasno zahtevale nove konfiguracijske datoteke. To polje je na voljo, ko je omogočena samodejna vnovična sinhronizacija pozivanja.
Konfiguracijski strežnik, ki ga nadzoruje DHCP		Določa konfiguracijski strežnik.
Prioriteta možnosti DHCP	Privzeta vrednost: 66, 160, 159, 150, 60	Določa prioriteto možnosti DHCP.

Tabela 26: Polja v razdelku »Sistemski dnevnik/dnevnik SIP«

Polje	Vsebina	Opis
Nalaganje dnevnika SIP	Vrednosti <ul style="list-style-type: none"> • Onemogočeno (privzeto) • Omogočeno 	Določa, ali bodo sporočila iskanja napak SIP nizke ravni shranjena na strežnik. Dnevnik SIP so shranjeni v naslednjem datotečnem formatu: <MAC_address><Time_stamp>SIP.log

Polje	Vsebina	Opis
Raven sistemskega dnevnika	Vrednosti <ul style="list-style-type: none"> • Izklopljeno • Normalno delovanje (privzeto) • Analiza sistema • Iskalnik napak 	Določa raven sporočil dnevnika sistemski ravni, ki bodo shranjena na strežnik sistemskih dnevnikov. <ul style="list-style-type: none"> • Izklopljeno – shranjeno ni nobeno sporočilo. • Normalno delovanje – normalno sporočilo za operativne dogodke, dohodne klice, odhodne klice, registracijo slušalke, lokacijo DECT, prekinitve klica zaradi zasedenosti, kritične sistemske napake in splošne informacije o sistemu. • Analiza sistema – zajame dnevnike za gostovanje slušalke in stanje posodobitev vdelane programske opreme slušalke. Raven analize sistema vsebuje tudi sporočila normalnega delovanja. • Iskanje napak – zajame dnevnike za odpravljanje napak. <p>Opomba Med normalnim delovanjem ne omogočite dnevnikov iskanja napak. Ti dnevniki lahko upočasnijo sistem.</p>
Varnost TLS	Vrednosti <ul style="list-style-type: none"> • Onemogočeno (privzeto) • Omogočeno 	Nadzoruje varnost TLS 1.2. <ul style="list-style-type: none"> • Onemogočeno: sistem ne uporablja varnosti TLS 1.2. • Omogočeno: sistem uporablja TLS 1.2.
Naslov IP strežnika sistemskih dnevnikov	Naslov IP ali URL	Določa naslov strežnika sistemskih dnevnikov.
Vrata strežnika sistemskih dnevnikov	0 do xx Privzeta vrednost: 514	Določa vrata strežnika sistemskih dnevnikov.

Poglavje »Konfiguracija slušalke (pridobljena z zahtevo SIP NOTIFY)« je novo v izdaji vdelane programske opreme 5.1 (1).

Tabela 27: Polja z nastavitvami slušalke

Polje	Vsebina	Opis
Konfiguracijski strežnik in datoteka	Niz z največ 256 znaki	Določa konfiguracijsko datoteko z nastavitvami strežnika in slušalke za prenos. Če protokol ni naveden v naslovu URL, je uporabljen TFTP.

Polje	Vsebina	Opis
Protokol	Vrednosti: <ul style="list-style-type: none"> • IPv4 • IPv6 	Prikazuje protokol za prenos konfiguracijske datoteke z nastavitvami slušalke.
Uporabniško ime	Niz z največ 40 znaki	Določa uporabniško ime za dostop do konfiguracijskega strežnika slušalke.
Geslo	Niz z največ 40 znaki	Določa geslo za dostop do konfiguracijskega strežnika slušalke.

Poglavje »Orodje za prijavo težav« je novo v izdaji vdelane programske opreme 5.1(1).

Tabela 28: Orodje za prijavo težav

Polje	Vsebina	Opis
Strežnik za nalaganje PRT	Niz z največ 127 znaki	Določa ciljni strežnik za nalaganje poročila o težavah. V polje lahko vnesete protokol (neobvezno), domeno strežnika in vrata (neobvezno). Privzeti protokol je HTTP. Privzeta vrata so 80 za HTTP in 443 za HTTPS.
Ime datoteke za nalaganje PRT	Niz z največ 63 znaki	Določa ime datoteko s poročilom o težavah. Datotečna pripona je <code>tar.gz</code> . V imenu datoteke lahko uporabite <code>\$MAC</code> , ki uporabi naslov MAC osnovne postaje za samodejno ustvarjanje imena datoteke v obliki zapisa <code>MAC-%d%m%Y-%H%M%S.tar.gz</code> .
Glava HTTP za nalaganje PRT	Niz z največ 63 znaki	To polje je neobvezno. Določa glavo za zahtevo za nalaganje HTTP. Če določite glavo, morate vnesti vrednost glave HTTP v polje Vrednost glave HTTP za nalaganje PRT .
Vrednost glave HTTP za nalaganje PRT	Niz z največ 127 znaki	Določa vrednost polja glave za zahtevo za nalaganje HTTP. Če želite vnesti to vrednost, morate določiti besedilo v glavi.

Razdelek »Naključni način« je nov v izdaji vdelane programske opreme 4.8.

Tabela 29: Polja v razdelku »Naključni način«

Polje	Vsebina	Opis
Omogoči v (min)	Številka	Označuje čas za osnovno postajo v naključnem načinu.
Časovna omejitev naključnega načina	To polje je samo za branje.	Označuje preostali čas za deregistracijo slušalk.

Tabela 30: Polja v razdelku »Številke za klic v sili«

Polje	Vsebina	Opis
seznam števil		Določa razpoložljive številke za klic v sili.
ID za HELD podjetja	Niz z največ 48 znaki	To polje je novo v izdaji vdelane programske opreme 5.1(1). Določa ID računa za podjetja za HELD.
Primarni strežnik HELD	Niz z največ 128 znaki	To polje je novo v izdaji vdelane programske opreme 5.1(1). Določa primarni strežnik za zahteve za žetone za lokacijo.
Sekundarni strežnik HELD	Niz z največ 128 znaki	To polje je novo v izdaji vdelane programske opreme 5.1(1). Določa sekundarni strežnik za zahteve za žetone za lokacijo.

Poglavje »Dodelitev HS interni številki s poverilnicami (HEBU)« je novo v izdaji vdelane programske opreme 5.1(1).

Tabela 31:

Polje	Vsebina	Opis
Dodelitev HS interni številki s poverilnicami (HEBU)	Vrednosti: <ul style="list-style-type: none"> • Omogočeno • Onemogočeno (privzeto) 	Označuje, ali je način HEBU omogočen. Osnovne postaje ni mogoče nastaviti v naključni način in način HEBU hkrati.

Razdelek »Parametri več skupin za pozivanje« je nov v izdaji vdelane programske opreme 4.8.

Tabela 32: Parametri več skupin za pozivanje

Polje	Vsebina	Opis
Odstranjevalni skript za skupino 1–3	Niz z največ 128 znaki	Več informacij najdete v poglavju Konfiguriranje odstranjevanja, na strani 75

Polja na spletni strani »Posodobitev vdelane programske opreme«

To so polja, ki so prikazana na spletni strani **Posodobitev vdelane programske opreme** osnovne postaje.



Opomba Ko se posodobitev osnovne postaje konča, priporočamo, da najprej posodobite osnovno postajo, nato pa še slušalke.

Tabela 33: Polja na spletni strani »Posodobitev vdelane programske opreme«

Polje	Vsebina	Opis
Naslov strežnika za posodobitev vdelane programske opreme	Naslov IP ali URL	Določa mesto strežnika za posodabljanje (naslov strežnika TFTP).
Pot vdelane programske opreme	Niz	Določa pot na strežniku za posodabljanje, kjer so shranjene datoteke za posodobitev vdelane programske opreme. To polje na primer nastavite na Cisco .
Pot datoteke terminala	Niz	To polje je novo v izdaji vdelane programske opreme 5.1(1). Prikazuje nastavitve strežnika in ime datoteke z jezikovnim paketom.
Omogoči podedovano poimenovanje vdelane programske opreme	Potrditveno polje Privzeto: ni označeno	To polje je novo v izdaji vdelane programske opreme 5.0. Določa prehod vdelane programske opreme na najnovejšo vejo starejše različice vdelane programske opreme 4.8(1) SR1.

Polje	Vsebina	Opis
Vrsta	Posodobitev osnovnih postaj 6823 6825 RPT-110-3PC	Označuje strojno opremo: Posodobitev osnovnih postaj: v polje Vdelana programska oprema je prikazana različica vdelane programske opreme za posodobitev osnovne postaje. 6823: v polju Vdelana programska oprema je prikazana različica vdelane programske opreme za posodobitev slušalke. V polju Jezik je prikazana jezikovna datoteka za posodobitev nastavitvev v slušalki. 6825: v polju Vdelana programska oprema je prikazana različica vdelane programske opreme za posodobitev slušalke. V polju Jezik je prikazana jezikovna datoteka za posodobitev nastavitvev v slušalki. RPT-110-3PC: v polju Vdelana programska oprema je prikazana različica vdelane programske opreme za posodobitev ponavljalnika.
Zahtevana različica	Niz, sestavljen iz 8 znakov	Določa različico vdelane programske opreme za posodobitev. Če polje vsebuje vrednost nič (0), je nadgradnja vdelane programske opreme onemogočena. Če posodobite to polje, številka različice ne zahteva začetnih ničel. Če je različica "v0445", jo lahko vnesete kot 445 .
Zahtevana veja	Niz, sestavljen iz 8 znakov	Določa vejo vdelane programske opreme. Če posodobite to polje, veja ne zahteva začetnih ničel. Če je veja "b003", lahko vnesete različico kot 3 .

Polja na spletni strani »Država«

To so polja, ki so prikazana na spletni strani **Nastavitve države/časa** osnovne postaje.

Tabela 34: Polja na spletni strani »Nastavitve države/časa«

Polje	Vsebina	Opis
Izberite državo	Seznam držav	Določa državo, v kateri je osnovna postaja.
Zvezna država/regija	Seznam zveznih države ali regij, odvisno od izbrane države.	Določa zvezno državo ali regijo, v kateri je osnovna postaja.
Opombe	Besedilo	Vsebuje opombe o nastavitvah.

Polje	Vsebina	Opis
Izberite jezik	Seznam jezikov	Določa jezik za spletne strani osnovne postaje.
Časovna storitev	Besedilo	Prikaže opredeljeno časovno storitev.
Časovni strežnik	Besedilo	Določa ime DNS ali naslov IP omrežnega časovnega strežnika. Opomba Podprti so samo naslovi IPv4
Dovoli NTP oddajanja	Potrditveno polje Privzeta vrednost: označeno	Določa, ali naj bo časovni strežnik uporabljen za vse naprave.
Čas osvežitve (h)	Celo število (od 1 do 24) Privzeta vrednost: 24	Določa pogostost sinhroniziranja časa (v urah) osnovne postaje s časovnim strežnikom.
Nastavi časovni pas po državi/regiji	Potrditveno polje Privzeta vrednost: označeno	Določa, da osnovna postaja na tem zaslonu uporabi nastavitve časovnega pasu iz polja države in zvezne države/regije. Če je to polje označeno, ni mogoče posodobiti nekaterih drugih polj te tabele.
Časovni pas	0 ali hh:mm	Določa časovni pas v formatu GMT ali UTC. Najmanjša vrednost: -12:00 Največja vrednost: +13:00
Nastavi DST po državi/regiji	Potrditveno polje Privzeta vrednost: označeno	Določa, ali se lahko za zvezno državo ali regijo uporabi poletni/zimski čas (DST).
Poletni/zimski čas (DST)	Vrednosti <ul style="list-style-type: none"> • Samodejno (privzeto) • Onemogočeno • Omogočeno 	Določa, kako je konfiguriran poletni/zimski čas. <ul style="list-style-type: none"> • Samodejno: uporabi nastavitve, povezane z državo. • Omogočeno: nastaviti morate preostala polja za poletni/zimski čas. • Onemogočeno: poletni/zimski čas ni zahtevan.

Polje	Vsebina	Opis
Poletni/zimski čas na določen dan	Vrednosti: <ul style="list-style-type: none"> • Uporabi mesec in dan v tednu • Uporabi mesec in datum 	Določa, kako se upravlja poletni/zimski čas: <ul style="list-style-type: none"> • Uporabi mesec in dan v tednu: poletni/zimski čas se začne na določen mesec in dan v tednu. To možnost uporabite, če se poletni/zimski čas vsako leto začne na drug datum. • Uporabi mesec in datum: poletni/zimski čas se začne na določen mesec in dan. To možnost uporabite, če se poletni/zimski čas vsako leto začne na isti dan v mesecu.
Mesec začetka poletnega/zimskega časa	Seznam mesecev	Določa mesec, ko se začne poletni/zimski čas.
Datum začetka poletnega/zimskega časa	Celo število od 0 do 31	Določa določen dan v mesecu, na katerega se začne poletni/zimski čas. Če je ta možnost nastavljena na 0, je uporabljen vnos »Dan začetka v tednu za poletni/zimski čas«.
Čas začetka poletnega/zimskega časa	Celo število od 0 do 23	Določa uro, na katero se začne poletni/zimski čas.
Začetni dan v tednu za poletni/zimski čas	Dnevi v tednu	Določa dan v tednu, na katerega se začne poletni/zimski čas.
Začetni dan v zadnjem tednu za poletni/zimski čas	Vrednosti: <ul style="list-style-type: none"> • Prvi v mesecu • Zadnji v mesecu • Drugi prvi v mesecu • Drugi zadnji v mesecu • Tretji prvi v mesecu 	Določa dan v mesecu, na katerega se začne poletni/zimski čas. <ul style="list-style-type: none"> • Prvi v mesecu: poletni/zimski čas se začne na prvi dan začetka v tednu za poletni/zimski čas v mesecu. • Zadnji v mesecu: poletni/zimski čas se začne na zadnji dan začetka v tednu za poletni/zimski čas v mesecu. • Drugi prvi v mesecu: poletni/zimski čas se začne na drugi dan začetka v tednu za poletni/zimski čas v mesecu. • Drugi zadnji v mesecu: poletni/zimski čas se začne na drugi zadnji dan začetka v tednu za poletni/zimski čas v mesecu. • Tretji prvi v mesecu: poletni/zimski čas se začne na tretji dan začetka v tednu za poletni/zimski čas v mesecu.
Mesec konca poletnega/zimskega časa	Seznam mesecev	Določa mesec, v katerem se konča poletni/zimski čas.

Polje	Vsebina	Opis
Datum konca poletnega/zimskega časa	Celo število od 0 do 31	Določa določen dan v mesecu, na katerega se začne poletni/zimski čas. Če je ta možnost nastavljena na 0, je uporabljen vnos »Dan konca v tednu za poletni/zimski čas«.
Čas konca poletnega/zimskega časa	Celo število od 0 do 23	Določa uro, na katero se konča poletni/zimski čas.
Dan konca v tednu za poletni/zimski čas	Dnevi v tednu	Določa dan v tednu, na katerega se konča poletni/zimski čas.
Dan konca v zadnjem tednu za poletni/zimski čas	Vrednosti: <ul style="list-style-type: none"> • Prvi v mesecu • Zadnji v mesecu • Drugi prvi v mesecu • Drugi zadnji v mesecu • Tretji prvi v mesecu 	Določa dan v mesecu, na katerega se konča poletni/zimski čas. <ul style="list-style-type: none"> • Prvi v mesecu: poletni/zimski čas se konča na prvi dan konca v tednu za poletni/zimski čas v mesecu. • Zadnji v mesecu: poletni/zimski čas se konča na zadnji dan konca v tednu za poletni/zimski čas v mesecu. • Drugi prvi v mesecu: poletni/zimski čas se konča na drugi dan konca v tednu za poletni/zimski čas v mesecu. • Drugi zadnji v mesecu: poletni/zimski čas se konča na drugi zadnji dan konca v tednu za poletni/zimski čas v mesecu. • Tretji prvi v mesecu: poletni/zimski čas se konča na tretji dan konca v tednu za poletni/zimski čas v mesecu.

Polja na spletni strani »Varnost«

To so polja, ki so prikazana na spletni strani **Varnost** osnovne postaje.

Tabela 35: Polja v razdelku »Identiteta naprave«

Polje	Vsebina	Opis
Idx		Določa indeks potrdila.
Izdano za	Niz	Označuje ime overitelja potrdila (CA) za potrdilo. Ime je del datoteke potrdila.
Izdal	Niz	Določa organizacijo ali podjetje, za katero je ustvarjeno potrdilo. To ime je del datoteke potrdila.

Polje	Vsebina	Opis
Veljavno do	mm/dd hh:mm:ss yyyy	Določa datum poteka potrdila. Ta datum je del datoteke potrdila.
Uvozi par potrdila in ključa naprave: ime datoteke	Niz	Prikaže ime uvožene datoteke.

Tabela 36: Polja v razdelku »Potrdila zaupanja vrednega strežnika«

Polje	Vsebina	Opis
Idx		Določa indeks potrdila.
Izdano za	Niz	Določa ima overitelja potrdila za potrdilo. Ime je del datoteke potrdila.
Izdal	Niz	Določa organizacijo ali podjetje, za katero je ustvarjeno potrdilo. To ime je del datoteke potrdila.
Veljavno do	mm/dd hh:mm:ss yyyy	Določa datum poteka potrdila. Ta datum je del datoteke potrdila.
Uvozi zaupanja vredna potrdila: ime datoteke		Prikaže ime uvožene datoteke.

Tabela 37: Polja v razdelku »Zaupanja vredna korenska potrdila«

Polje	Vsebina	Opis
Idx		Določa indeks potrdila.
Izdano za	Niz	Določa ima overitelja potrdila za potrdilo. Ime je del datoteke potrdila.
Izdal	Niz	Določa organizacijo ali podjetje, za katero je ustvarjeno potrdilo. To ime je del datoteke potrdila.
Veljavno do	mm/dd hh:mm:ss yyyy	Določa datum poteka potrdila. Ta datum je del datoteke potrdila.
Uvozi korenska potrdila: ime datoteke		Označuje ime korenskega potrdila, ki ga želite uvoziti.

Tabela 38: Polja razdelka za strogo preverjanje veljavnosti potrdila

Polje	Vsebina	Opis
Uporabi samo zaupanja vredna potrdila	Vrednosti: <ul style="list-style-type: none"> • Onemogočeno (privzeto) • Omogočeno 	<ul style="list-style-type: none"> • Onemogočeno: sprejema vsa potrdila iz strežnika. • Omogočeno: preveri veljavnost potrdila iz strežnika in ga naloži v sistem. Če ujemajočega se potrdila ni mogoče najti, povezava TLS ne uspe.

Tabela 39: Polja v razdelku »Varen spletni strežnik«

Polje	Vsebina	Opis
Varen HTTP	Vrednosti: <ul style="list-style-type: none"> • Onemogočeno (privzeto) • Omogočeno 	<p>Določa vrsto varnosti za spletni strežnik.</p> <ul style="list-style-type: none"> • Onemogočeno: uporabljate lahko HTTP ali HTTPS. • Omogočeno: uporabljate lahko samo HTTPS.

Razdelek z omejitvami spletnega gesla je nov v izdaji vdelane programske opreme 4.8.

Tabela 40: Polja razdelka Omejitve spletnega gesla

Polje	Vsebina	Opis
Najmanjša dolžina (min 1)	Privzeta vrednost: 4	Označuje najmanjšo dolžino gesla. Najmanjša dolžina je 1 znak, največja dolžina je 127 znakov.
Samo znaki ASCII	Vrednosti: <ul style="list-style-type: none"> • da • Ne 	<p>Določa uporabo znakov ASCII v geslu.</p> <ul style="list-style-type: none"> • Da: geslo lahko vsebuje velike črke, male črke in posebne znake. Več informacij najdete v poglavju Podprti znaki, na strani 21. Geslo ne sme vsebovati presledka. • Ne: geslo lahko vsebuje znake Unicode.

Tabela 41: Polja v razdelku »Geslo«

Polje	Vsebina	Opis
Uporabniško ime	Vrednosti: <ul style="list-style-type: none"> • user • admin (privzeto) 	Označuje uporabniško ime za posodobitev gesla.

Polje	Vsebina	Opis
Skrbniško geslo	Niz z največ 128 znaki	Vnesite trenutno skrbniško geslo za odobritev sprememb gesla.
Novo geslo	Niz z največ 128 znaki	Veljavni znaki so: <ul style="list-style-type: none"> • 0–9 • a–z, A–Z • @ / < > - _ : . ? * + #
Potrditev gesla	Niz z največ 128 znaki	To polje in prejšnje polje se morata ujemati.

Tabela 42: Polja razdelka za požarni zid

Polje	Vsebina	Opis
Požarni zid	Vrednosti: <ul style="list-style-type: none"> • Omogočeno (privzeto) • Onemogočeno 	Omogoči požarni zid z definiranim stanjem in blokira nenamerni dohodni promet. Če je onemogočeno, sprejema promet na vseh odprtih vratih.
Brez pinga ICMP	Potrditveno polje	Ko je ta možnost izbrana, požarni zid blokira dohodne zahteve za odmev ICMP (ping).
Noben ICMP ni nedosegljiv	Potrditveno polje	Če izberete to možnost, požarni zid osnovni postaji prepreči, da bi bil pošiljala sporočilo, da je cilj ICMP nedosegljiv, za vrata UDP razen za obseg vrat (S)RTP. Ta nastavitev je relevantna le, ko so vrata zaupanja vredna. Za vrata, ki niso zaupanja vredna, požarni zid vedno prepreči pošiljanje sporočila, da je cilj ICMP nedosegljiv.
Ni neprivzetega TFTP-ja	Potrditveno polje	Ko je ta možnost izbrana, požarni zid blokira promet TFTP na vsa druga ciljna vrata razen privzetih vrat 69. Če možnost ni izbrana, odjemalec TFTP uporablja obseg vrat 53240:53245.

Polje	Vsebina	Opis
Zaupanja vreden obseg vrat TCP	<p>Decimalna oblika.</p> <p>Podpira do pet zaupanja vrednih elementov. Vsak element je lahko vrata ali obseg vrat. Presledki niso dovoljeni. Več nastavitev je ločenih z vejico.</p> <p>Oblika: <port> ali <port-from>:<port-to></p> <p>Primer: 1000:2000,5000,42000:43000</p>	Določa zaupanja vredna vrata TCP ali obseg vrat IPv4, določenih za dohodne povezave.
Zaupanja vreden obseg vrat UDP	<p>Decimalna oblika.</p> <p>Podpira do pet zaupanja vrednih elementov. Vsak element je lahko vrata ali obseg vrat. Presledki niso dovoljeni. Več nastavitev je ločenih z vejico.</p> <p>Oblika zapisa: <port> ali <port-from>:<port-to></p> <p>Primer: 1000:2000,5000,42000:43000</p>	Določa zaupanja vredna vrata UDP ali obseg vrat IPv4, določenih za dohodne povezave.
Opomba	Če je katero od polj prazno, bodo vse konfiguracije požarnega zidu izbrisane. Požarni zid bo imel privzete nastavitve. Privzete nastavitve so opisane tukaj: Privzete nastavitve vrat požarnega zidu, na strani 65 .	

Polja na spletni strani »Centralni imenik«

To so polja, ki so prikazana na spletni strani **Centralni imenik** osnovne postaje. Polje **Lokacija** določa preostala prikazana polja.

Tabela 43: Polja na spletni strani »Centralni imenik«

Polje	Vsebina	Opis
Mesto osrednjega imenika	Vrednosti: <ul style="list-style-type: none"> • Lokalni • Strežnik LDAP • Strežnik XML 	Določa vrsto centralnega imenika: <ul style="list-style-type: none"> • Lokalni – določa, da je treba uporabiti uvoženo datoteko z vejicami razmejenih vrednosti (CSV). Glejte “Lokalni imenik” spodaj. • Strežnik LDAP – določa, da je treba uporabiti imenik LDAP. Glejte “Imenik LDAP” spodaj. • Strežnik XML – določa, da je uporabljen imenik XML (na primer imenik BroadSoft). Glejte “Imenik XML” spodaj. <p>Opomba Ko spremenite to polje, se zaslon posodobi in glede na vrsto imenika prikaže drugačna polja.</p>

Lokalni imenik

Tabela 44: Polja v razdelku »Lokalni imenik«

Polje	Vsebina	Opis
Strežnik	Naslov IP ali URL	Določa strežnik, ki vsebuje imenik.
Ime datoteke		Določa ime imeniške datoteke na strežniku.
Interval za vnovično nalaganje imenika (s)	0 do xx	Nadzoruje, kako pogosto osnovna postaja osveži vsebino telefonskega imenika v sekundah. Osvežitev se ne izvede, če je polje nastavljeno na 0. Določite čas, ki je dovolj pogost za uporabnike, vendar ne tako pogost, da bi povzročil preobremenitev osnovne postaje.

Tabela 45: Polja v razdelku »Uvoz centralnega imenika«

Polje	Vsebina	Opis
Ime datoteke	niz	Prikaže ime uvoženega centralnega imenika.

Imenik LDAP

Tabela 46: Polja v razdelku »Centralni imenik LDAP«

Polje	Vsebina	Opis
Strežnik	Naslov IP ali URL	Določa strežnik, ki vsebuje imeniško datoteko.

Polje	Vsebina	Opis
Varnost TLS	Vrednosti: <ul style="list-style-type: none"> • Onemogočeno (privzeto) • Omogočeno 	Določa varnost TLS 1.2. <ul style="list-style-type: none"> • Onemogočeno: sistem za dostopanje do strežnika LDAP ne uporablja TLS 1.2. • Omogočeno: sistem za dostopanje do strežnika LDAP uporablja TLS 1.2.
Vrata		Določa številko vrat strežnika, ki so odprta za povezave LDAP
Sbase		Določa osnovne iskalne kriterije. Primer: CN=Users, DC=number, DC=loc
Filter LDAP		Določa iskalni filter. Primer: če je polje nastavljeno na ((givenName=%*) (sn=%*)) , sistem uporabi ta filter, ko zahteva vnose s strežnika LDAP. % je nadomeščen z vsebino, ki jo vnese uporabnik med operacijo iskanja. Če uporabnik za iskalni kriterij na primer vnese "J", je strežniku poslan niz ((givenName=J*) (sn=J*)) in strežnik pošlje ujemanja za imena ali priimke, ki se začnejo s črko "J".
Poveži		Določa uporabniško ime, ki je uporabljeno, ko se telefon poveže s strežnikom.
Geslo		Vsebuje geslo strežnika LDAP.
Navidezni seznam	Vrednosti: <ul style="list-style-type: none"> • Onemogočeno • Omogočeno (privzeto) 	Nadzoruje, ali je mogoče iskanje po navideznem seznamu. <ul style="list-style-type: none"> • Onemogočeno: naloženi so vsi rezultati iskanja. • Omogočeno: hkrati je naloženih samo prvih 25 stikov.

Tabela 47: Identiteta terminala

Polje	Vsebina	Opis
Ime	Vrednosti: <ul style="list-style-type: none"> • cn • sn+givenName 	Označuje, ali se splošno ime ali priimek z navedenim imenom vrne v rezultatih iskanja LDAP.
Služba	Privzeta vrednost: telephoneNumber	Označuje atribut službene številke LDAP, ki je preslikan na službeno številko slušalke.

Polje	Vsebina	Opis
Doma	Privzeta vrednost: homePhone	Označuje atribut domače številke LDAP, ki je preslikan na domačo številko slušalke.
Mobilni telefon	Privzeta vrednost: mobile	Označuje atribut mobilne številke LDAP, ki je preslikan na mobilno številko slušalke.

Strežnik XML

Tabela 48: Polja v razdelku »Centralni imenik XML«

Polje	Vsebina	Opis
Strežnik	niz	Določa strežnik XML.

Tabela 49: Polja v razdelku »Centralni imenik XML: imena imenikov«

Polje	Vsebina	Opis
Podjetje	Niz in potrditveno polje	Omogoča vam, da spremenite niz Enterprise v drugo oznako. Če to polje na primer nastavite na "Podjetje", slušalka prikaže "Podjetje" namesto "Družba". Ko potrdite potrditveno polje, se imenik prikaže na strani Osrednji imenik .
EnterpriseCommon	Niz in potrditveno polje	Omogoča vam, da spremenite niz EnterpriseCommon v drugo oznako. Ko potrdite potrditveno polje, se imenik prikaže na strani Osrednji imenik .
Skupina	Niz in potrditveno polje	Omogoča vam, da spremenite niz Group v drugo oznako. Če to polje na primer nastavite na "Oddelek", slušalka prikaže "Oddelek" namesto "Skupina". Ko potrdite potrditveno polje, se imenik prikaže na strani Osrednji imenik .
GroupCommon	Niz in potrditveno polje	Omogoča vam, da spremenite niz GroupCommon v drugo oznako. Ko potrdite potrditveno polje, se imenik prikaže na strani Osrednji imenik .
Osebni	Niz in potrditveno polje	Omogoča vam, da spremenite niz Personal v drugo oznako. Če to polje na primer nastavite na "Doma", slušalka prikaže "Doma" namesto "Osebno". Ko potrdite potrditveno polje, se imenik prikaže na strani Osrednji imenik .

Polja na spletni strani »Dvocelični sistem«

To so polja, ki so prikazana na spletni strani **Dvocelični sistem** osnovne postaje.

Ta stran se prikaže samo na Enocelična osnovna postaja 110.

Tabela 50: Status dvoceličnega sistema

Polje	Opis
Informacije o sistemu	Označuje stanje osnovne postaje v dvocelični konfiguraciji.
Zadnji prejeti paket z naslova IP	Določa naslov IP zadnjega komunikatorja z osnovno postajo.

Tabela 51: Nastavitve za to enoto

Polje	Vsebina	Opis
Dvocelični sistem	Vrednosti: <ul style="list-style-type: none"> • Omogočeno (privzeto) • Onemogočeno 	Določa, ali je osnovna postaja del konfiguracije dvoceličnega sistema. Če spremenite to polje, morate pritisniti Shrani in znova zaženi .
ID sistemske verige	Do 10 števk	Določa dvocelično verigo. ID verige se generira samodejno in ga ni mogoče spremeniti. Vsaka osnovna postaja v verigi uporablja enak ID.

Polje	Vsebina	Opis
Sinhronizacija podatkov	<p>Vrednosti:</p> <ul style="list-style-type: none"> • Večvrstno oddajanje (privzeto) • Omrežje enakovrednih 	<p>Določa vrsto sinhronizacije podatkov.</p> <ul style="list-style-type: none"> • Večvrstno oddajanje – zahteva, da je v sistemu za nadzor klicev omogočena možnost »Večvrstno oddajanje/IGMP«. • Razpon vrat za večvrstno oddajanje in naslovi IP so izračunani iz ID-ja verige. • Funkcija večvrstnega oddajanja uporablja razpon vrat od 49200 do 49999. • Razpon naslovov IP za funkcijo večvrstnega oddajanja je od 224.1.0.0 do 225.1.0.0 • Večvrstno oddajanje uporablja UDP. • Omrežje enakovrednih – uporabite ta način, ko omrežje ne dovoli večvrstnega oddajanja. <p>Za delovanje z večvrstnim oddajanjem v stikalih omogočite možnost Multicast/IGMP. Sicer uporabite način omrežja enakovrednih.</p>
Primarni naslov IP za sinhronizacijo podatkov	Naslov IP	<p>Določa naslov IP za sinhronizacijo podatkov osnovne postaje.</p> <p>Ko je sinhroniziranje podatkov nastavljeno na večvrstno, je ta osnovni IP izbran samodejno.</p> <p>Funkcija sinhronizacije podatkov uporablja razpon vrat od 49200 do 49999.</p> <p>Ko je sinhroniziranje podatkov nastavljeno na omrežje enakovrednih, morate definirati naslov IP osnovne postaje, uporabljene za vir sinhronizacije podatkov.</p>
Časovna omejitev za zamenjavo osnove (15–255 min)	Privzeto: 60 minut	Označuje časovno omejitev za zamenjavo osnovne postaje.

Polje	Vsebina	Opis
Iskanje napak v dvoceličnem sistemu	<ul style="list-style-type: none"> • Brez • Sinhronizacija podatkov • Samodejno drevo • Oboje (privzeto) 	<p>Določa raven informacij o iskanju napak v dvoceličnem sistemu, ki so shranjene v dnevnikih.</p> <ul style="list-style-type: none"> • Brez (privzeto) – ni informacij o iskanju napak. • Sinhronizacija podatkov – zapiše informacije o glavi za vse prejete in poslane pakete, ki bodo uporabljene za odpravljanje katerih koli posebnih težav. <p>Opomba Ta nastavitev ustvari veliko dnevnikov, zato je uporabite kratek čas med iskanjem napak.</p> <ul style="list-style-type: none"> • Samodejno drevo – zapiše stanja in podatke, povezane s funkcijo konfiguracije samodejnega drevesa. • Oboje – omogočena sta sinhronizacija podatkov in samodejno drevo. <p>Opomba Ta nastavitev ustvari veliko dnevnikov, zato je uporabite kratek čas med iskanjem napak.</p>

Ko polje **Dvocelični sistem** nastavite na **Omogočeno** in znova zaženete osnovno postajo, se na strani prikaže sporočilo.

Polja na spletni strani »Večcelični sistem«

To so polja, ki so prikazana na spletni strani **Večcelični sistem** osnovne postaje.

Ta stran se prikaže samo na Večcelična osnovna postaja 210.

Tabela 52: Polja v razdelku »Stanje večceličnega sistema«

Polje	Opis
Informacije o sistemu	Določa trenutno stanje osnovne postaje v konfiguraciji večceličnega sistema.
Zadnji prejeti paket z naslova IP	Določa naslov IP zadnjega komunikatorja z osnovno postajo.

Tabela 53: Polja v razdelku »Nastavitve za to enoto«

Polje	Vsebina	Opis
Večcelični sistem	Vrednosti: <ul style="list-style-type: none"> • Onemogočeno (privzeto) • Omogočeno 	Določa, ali je osnovna postaja del konfiguracije večceličnega sistema. Če spremenite to polje, morate pritisniti Shrani in znova zaženi .
ID sistemske verige	512 (privzeto) Do 5 števk	Določa večcelično verigo. Vsaka osnovna postaja v verigi uporablja enak ID. Opomba Priporočamo, da ne uporabljate ID-ja verige, ki je podoben interni številki.
Čas sinhronizacije (s)	Vrednosti: <ul style="list-style-type: none"> • 30 • 60 (privzeto) • 90 • 120 • 150 • 180 • 240 • 270 • 300 	Določa čas v sekundah med sinhronizacijskimi zahtevami, ki jih izdajo osnovne postaje v verigi.
Sinhronizacija podatkov	Vrednosti: <ul style="list-style-type: none"> • Večvrstno oddajanje (privzeto) • Omrežje enakovrednih 	Določa vrsto sinhronizacije podatkov. <ul style="list-style-type: none"> • Večvrstno oddajanje – zahteva, da je v sistemu za nadzor klicev omogočena možnost »Večvrstno oddajanje/IGMP«. • Razpon vrat za večvrstno oddajanje in naslovi IP so izračunani iz ID-ja verige. • Funkcija večvrstnega oddajanja uporablja razpon vrat od 49200 do 49999 • Razpon naslovov IP za funkcijo večvrstnega oddajanja je od 224.1.0.0 do 225.1.0.0 • Večvrstno oddajanje uporablja UDP. • Omrežje enakovrednih – uporabite ta način, ko omrežje ne dovoli večvrstnega oddajanja. Glejte Polja na spletni strani »Sinhronizacija krajevnega omrežja«, na strani 159.

Polje	Vsebina	Opis
Primarni naslov IP za sinhronizacijo podatkov	Naslov IP	<p>Določa naslov IP za sinhronizacijo podatkov osnovne postaje.</p> <p>Pri uporabi večvrstnega oddajanja je ta naslov IP izbran samodejno.</p> <p>Funkcija sinhronizacije podatkov uporablja razpon vrat od 49200 do 49999</p> <p>Opomba Če uporabite način »Omrežje enakovrednih«, MORATE definirati naslov IP osnovne postaje, uporabljene za vir sinhronizacije podatkov.</p> <p>Opomba Če uporabite način »Omrežje enakovrednih« z različico pod V306, omejite funkcijo samodejne obnovitve sistema. V načinu »Omrežje enakovrednih« se ne izvede samodejna obnova vira sinhronizacije podatkov.</p>
Iskanje napak v večceličnem sistemu	<p>Vrednosti:</p> <ul style="list-style-type: none"> • Brez (privzeto) • Sinhronizacija podatkov • Samodejno drevo • Oboje 	<p>Določa raven informacij o iskanju napak v večceličnem sistemu, ki so shranjene v dnevnik.</p> <ul style="list-style-type: none"> • Brez (privzeto) – brez d • Sinhronizacija podatkov – zapiše informacije o glavi za vse prejete in poslane pakete, ki bodo uporabljene za odpravljanje katerih koli posebnih težav. <p>Opomba Ta nastavev ustvari veliko dnevnikov, zato je uporabite kratek čas med iskanjem napak.</p> <ul style="list-style-type: none"> • Samodejno drevo – zapiše stanja in podatke, povezane s funkcijo konfiguracije samodejnega drevesa. • Oboje – omogočena sta sinhronizacija podatkov in samodejno drevo. <p>Opomba Ta nastavev ustvari veliko dnevnikov, zato je uporabite kratek čas med iskanjem napak.</p>

Ko polje »Večcelični sistem« nastavite na **Omogočeno** in znova zaženete osnovno postajo, se na strani prikaže sporočilo.

Tabela 54: Sistemske nastavitve DECT

Polje	Vsebina	Opis
Sistem RFPI		Prikaže radijsko identiteto, ki jo uporabljajo vse osnovne postaje za večcelični sistem.
Samodejno konfiguriraj izvorno drevo sinhronizacije DECT	Vrednosti <ul style="list-style-type: none"> • Onemogočeno • Omogočeno (privzeto) 	Nadzoruje zmožnost sinhronizacije večceličnega sistema. <ul style="list-style-type: none"> • Onemogočeno: če izvorna primarna osnovna postaja ni dosegljiva, sistem nadaljuje brez primarne osnovne postaje za sinhroniziranje. • Omogočeno: če izvorna primarna osnovna postaja ni dosegljiva, druga osnovna postaja prevzame vlogo primarne.
Dovoli več primarnih	Vrednosti: <ul style="list-style-type: none"> • Onemogočeno (privzeto) • Omogočeno 	Omogoča nastavitve sistemov na več lokacijah.
Samodejno ustvari več primarnih	Vrednosti: <ul style="list-style-type: none"> • Onemogočeno (privzeto) • Omogočeno 	

Tabela 55: Nastavitve osnovne postaje

Polje	Vsebina	Opis
Število računov SIP pred porazdeljeno obremenitvijo		
Podpora strežnika SIP za več registracij na račun	Vrednosti <ul style="list-style-type: none"> • Onemogočeno (privzeto) • Omogočeno 	
Kombinacija sistema (število osnovnih postaj/ponavljalnikov na osnovno postajo)		

Tabela 56: Skupina osnovnih postaj

Polje	Vsebina	Opis
ID		Indeksna številka samo za branje.
RPN		Določa številko RPN (Radio Fixed Part) osnovne postaje. Vsak RPN osnovne postaje je edinstven.
Različica		Določa različico vdelane programske opreme.
Naslov MAC		Vsebuje naslov MAC osnovne postaje.
Naslov IP		Vsebuje naslov IP osnovne postaje.
Stanje IP	Vrednosti: <ul style="list-style-type: none"> • Povezan • Prekinjena povezava • Ta enota 	Določa stanje osnovne postaje. <ul style="list-style-type: none"> • Povezan: osnovna postaja je povezana. • Prekinjena povezava: osnovna povezava ni povezana v omrežje. • Ta enota: osnovna postaja, za katero si ogledujete informacije.
Vir sinhronizacije DECT		Vsebuje informacije o večcelični verigi.
Lastnosti DECT	Vrednosti <ul style="list-style-type: none"> • Primarna • Zaklenjena • Iskanje • Prosto izvajanje • Neznano • Zaklepanje s pomočjo • Sinhronizacija Prekinjena 	Kaže stanje osnovne postaje. <ul style="list-style-type: none"> • Primarna: osnovna postaja je primarna osnovna postaja in vse druge osnovne postaje se sinhronizirajo s to postajo. • Zaklenjena: osnovna postaja je sinhronizirana s primarno osnovno postajo. • Iskanje: osnovna postaja se poskuša sinhronizirati s primarno osnovno postajo. • Prosto izvajanje: sinhronizacija osnovne postaje s primarno osnovno postajo je bila prekinjena. • Neznano: ni informacij o povezavi. • Zaklepanje s pomočjo: osnovna postaja se ne more sinhronizirati s primarno osnovo postajo z uporabo DECT in za sinhroniziranje uporablja ethernet. • Sinhronizacija Prekinjena: kaže, da je bila sinhronizacija osnovne postaje prekinjena, toda na povezani slušalki je aktiven klic. Ko se klic konča, se bo osnovna postaja poskusila znova sinhronizirati.

Polje	Vsebina	Opis
Ime osnovne postaje		Določa ime osnovne postaje, dodeljeno na strani Upravljanje .

V razdelku »Veriga DECT« je prikazana hierarhija osnovnih postaj v grafični obliki.

Polja na spletni strani »Sinhronizacija krajevnega omrežja«

To so polja, ki so prikazana na spletni strani **Sinhronizacija krajevnega omrežja** osnovne postaje.

Ta stran se prikaže samo na Večcelična osnovna postaja 210.

Tabela 57: Nastavitve sinhronizacije krajevnega omrežja IEEE1588

Polje	Vsebina	Opis
IEEE1588	Vrednosti: <ul style="list-style-type: none"> • Onemogočeno (privzeto) • Omogočeno 	Omogočeno: označuje uporabo sinhronizacije krajevnega omrežja. To so omrežne zahteve za sinhronizacijo krajevnega omrežja: <ul style="list-style-type: none"> • Nadrejena in podrejena osnovna postaja za sinhronizacijo podpirata največ 3 ethernetna stikala v kaskadi. • Priporočamo in podpiramo samo stikala, ki ustrezajo zahtevam IEEE1588 za ethernetno sinhronizacijo. • Vse osnovne postaje se morajo povezati z namenskim navideznim krajevnim omrežjem (VLAN) DECT. • VLAN DECT v vseh stikalih, ki se povezujejo z infrastrukturo DECT, mora biti konfiguriran za najvišjo prioriteto. • Obremenitev hrbteničnega omrežja ne sme presežati 50 odstotkov skupne zmogljivosti povezave. • Ethernetno stikalo mora uporabljati DSCP kot parameter za QoS. • Omrežje mora podpirati datagrame za večvrstno oddajanje iz standarda IEEE1588.

Polja na spletni strani »Kode z zvezdico«

To so polja, ki so prikazana na spletni strani **Kode z zvezdico** osnovne postaje.

Tabela 58: Polja na spletni strani »Kode z zvezdico«

Polje	Koda	Opis
Povratni klic	Privzeta vrednost: 69	To kodo z zvezdico izberite, če želite vrniti klic.
Takojšnja preusmeritev	Privzeta vrednost: 88	To kodo z zvezdico izberite za preusmeritev klica brez posveta.
Aktiviranje posredovanja vseh aktivnih klicev	Privzeta vrednost: 72	To kodo z zvezdico izberite, da posredujete vse klice.
Deaktiviranje posredovanja vseh klicev	Privzeta vrednost: 73	To kodo z zvezdico izberite, da preprečite vnovična zvonjenja na tem telefonu.
Aktiviranje klica na čakanju	Privzeta vrednost: 56	To kodo z zvezdico izberite, da omogočite signal za klic na čakanju.
Deaktiviranje klica na čakanju	Privzeta vrednost: 57	To kodo z zvezdico izberite, da onemogočite signal za klic na čakanju.
Aktiviranje blokiranja ID-ja klicatelja za odhodne klice	Privzeta vrednost: 67	To kodo z zvezdico izberite, da pri odhodnem klicu preprečite posredovanje ID-ja klicatelja.
Deaktiviranje blokiranja ID-ja klicatelja za odhodne klice	Privzeta vrednost: 68	To kodo z zvezdico izberite, da pri odhodnem klicu omogočite posredovanje ID-ja klicatelja.
Aktiviranje blokiranja anonimnih dohodnih klicev	Privzeta vrednost: 77	To kodo z zvezdico izberite, da blokirate klice, ki nimajo ID-ja klicatelja.
Deaktiviranje blokiranja anonimnih dohodnih klicev	Privzeta vrednost: 87	To kodo z zvezdico izberite, da omogočite prejemanje klicev, ki nimajo ID klicatelja.
Aktiviranje načina »Ne moti«	Privzeta vrednost: 78	To kodo z zvezdico izberite, da preprečite zvonjenje ob klicih na telefonu.
Deaktiviranje načina »Ne moti«	Privzeta vrednost: 79	To kodo z zvezdico izberite, da dovolite zvonjenje ob klicih na telefonu.

Polja na spletni strani »Toni za potek klica«

To so polja, ki so prikazana na spletni strani **Toni za potek klica** osnovne postaje.

Standardni toni za potek klica so odvisni od regije. Ko nastavite državo sistema, se na tej strani prikažejo privzeti toni za vašo državo.

Tabela 59: Polja v razdelku »Toni za potek klica«

Polje	Opis
Znak centrale	Pozove uporabnika, da vnese telefonsko številko.
Zunanji znak centrale	Alternativa za znak centrale. Pozove uporabnika, da vnese zunanjo telefonsko številko za razliko od interne. Sproži ga vejica (,) v klicnem načrtu.
Pozivni ton	Pozove uporabnika, da vnese telefonsko številko za posredovanje klica.
Ton zasedenosti	Predvaja se, ko je za odhodni klic prejet 486 RSC.
Ton prerazporeditve	Predvaja se, če odhodni klic ne uspe ali če oddaljena stran prekine vzpostavljeni klic. Ton prerazporeditve se predvaja samodejno, ko je dosežena časovna omejitev za znak centrale ali katero koli od njegovih alternativ.
Opozorilni ton za dvignjeno slušalko	Predvaja se, ko je sprejemnik telefona določen čas dvignjen.
Ton povratnega klica	Predvaja se med izhodnim klicem pri zvonjenju na oddaljeni strani.
Ton za klic na čakanju	Predvaja se, ko je klic na čakanju.
Potrditveni ton	Kratki ton, ki obvesti uporabnika, da je bila zadnja vnesena vrednost sprejeta.
Ton zadržanja	Obvesti lokalnega klicatelja, da je oddaljena stran postavila klic na čakanje.
Konferenčni ton	Predvaja se za vse stranke, ko je v teku trismerni konferenčni klic.
Ton strani	To polje je novo v izdaji vdelane programske opreme 4.8. Ko osnovna postaja prejme stran, se ton predvaja v vseh slušalkah.

Polja na spletni strani »Načrti klicanja«

To so polja, ki so prikazana na spletni strani **Načrti klicanja** osnovne postaje.

Tabela 60: Polja na spletni strani »Načrti klicanja«

Polje	Opis
Idx	Določa indeksno številko načrta klicanja (uporabljeno na strani Polja na spletni strani »Terminal« , na strani 116).
Načrt klicanja	Vsebuje definicijo načrta klicanja.
Idx	To polje je novo v izdaji vdelane programske opreme 5.1(1). Določa indeksno številko ID-ja klicatelja.

Polje	Opis
Preslikaj ID klica	To polje je novo v izdaji vdelane programske opreme 5.1(1). Vsebuje definicijo ID-ja klicatelja.

Skupine lokalnih klicev

Za dodajanje ali urejanje skupin lokalnih klicev so prikazana naslednja polja.

Ta spletna stran je nova v izdaji vdelane programske opreme 5.1(1)

Tabela 61: Polja na spletni strani skupine lokalnih klicev

Polje	Vsebina	Opis
Ime linije	Niz Dolžina: 1 do 7 znakov	Določa ime linije za dohodne in odhodne klice.
Interna številka	Niz števk	Določa telefonsko številko. Preden lahko slušalka prejema in opravlja klice, mora biti interna številka konfigurirana na strežniku SIP. Interna številka se prikaže na glavnem zaslonu slušalke.
Uporabniško ime za overjanje	Niz	Določa uporabniško ime, dodeljeno slušalki v sistemu za nadzor klicev. Ime lahko vsebuje največ 128 znakov.
Geslo za overjanje	Niz	Določa geslo uporabnika v sistemu za nadzor klicev. Geslo lahko vsebuje največ 128 znakov.
Prikazno ime	Niz	Določa ime, ki se prikaže za interno številko. To ime je prikazano na glavnem zaslonu pod datumom in časom.
Uporabniško ime XSI	Niz	Določa uporabniško ime za imenik BroadSoft XSI. Ime lahko vsebuje največ 128 znakov.
Geslo XSI	Niz	Določa geslo za telefonski imenik BroadSoft XSI. Geslo lahko vsebuje največ 128 znakov.
Ime poštnega predala	Niz	Določa uporabniško ime za sistem glasovne pošte.
Številka poštnega predala	Niz števk Veljavni znaki so 0–9, *, #	Določa številko, ki bo poklicana v sistemu glasovne pošte. Ta številka mora biti omogočena na strežniku SIP.
Strežnik	Spustni seznam naslovov IP	Določa naslov strežnika SIP sistema za nadzor klicev.

Polje	Vsebina	Opis
Funkcija čakajočega klica	Stanje funkcije: <ul style="list-style-type: none"> • Onemogočeno • Omogočeno (privzeto) 	Določa, ali je v telefonu na voljo funkcija čakajočega klica.
Prikaz deljenega klica BroadWorks	Stanje funkcije: <ul style="list-style-type: none"> • Onemogočeno (privzeto) • Omogočeno 	Določa, ali je linija deljena. Velja samo za strežnike SIP BroadSoft. Funkcija mora biti omogočena na strežniku SIP.
Paket dogodkov funkcij BroadWorks	Stanje funkcije: <ul style="list-style-type: none"> • Onemogočeno (privzeto) • Omogočeno 	Določa, ali je paket BroadWorks na voljo. Funkcije vključujejo: ne moti (DND) in posredovanje klicev (vse, zasedeno in ni odgovora). Velja samo za strežnike SIP BroadSoft. Funkcija mora biti omogočena na strežniku SIP.
Posredovanje brezpogojne številke (2 polji)	Niz števk: <ul style="list-style-type: none"> • Veljavni znaki so 0–9, *, # Stanje funkcije: <ul style="list-style-type: none"> • Onemogočeno (privzeto) • Omogočeno 	Določa: <ul style="list-style-type: none"> • Ali je na voljo brezpogojno posredovanje. • Katero številko poklicati, ko prispe dohodni klic za slušalko. Velja za vse dohodne klice.
Posredovanje, ko na številki ni odgovora (3 polja)	Niz števk: <ul style="list-style-type: none"> • Veljavni znaki so 0–9, *, # Stanje funkcije: <ul style="list-style-type: none"> • Onemogočeno (privzeto) • Omogočeno Čas v sekundah: <ul style="list-style-type: none"> • Razpon je od 0 do 255 • Privzeta vrednost je 90 	Določa: <ul style="list-style-type: none"> • Ali je na voljo preusmeritev klica, ko ni odgovora. • Katero številko poklicati, ko prispe dohodni klic za slušalko in ni odgovora. • Čas čakanja v sekundah, preden je klic določen kot neodgovorjen. Uporablja se za vse neodgovorjene klice.

Polje	Vsebina	Opis
Posredovanje, ko je številka zasedena (2 polji)	<ul style="list-style-type: none"> Veljavni znaki so 0–9, *, # Stanje funkcije: <ul style="list-style-type: none"> Onemogočeno (privzeto) Omogočeno 	Določa: <ul style="list-style-type: none"> Ali je v primeru zasedenosti na voljo preusmeritev klica. Katero številko poklicati, ko je slušalka zasedena. Slušalka je zasedena, ko se na njej že izvajata dva klica (aktivni in zadržani). Uporablja se, ko je slušalka v obstoječem klicu.
Zavrni anonimne klice	Vrednosti: <ul style="list-style-type: none"> Onemogočeno (privzeto) Omogočeno 	Določa, ali naj slušalka zavrne klice, ki nimajo ID-ja klicatelja.
Skrij številko	Vrednosti: <ul style="list-style-type: none"> Izklopljeno Vklopljeno za naslednji klic Vedno vklopljeno 	Določa, ali je s slušalko mogoče klicati brez ID-ja klicatelja.
Ne moti	Vrednosti: <ul style="list-style-type: none"> Onemogočeno (privzeto) Omogočeno 	Določa, ali lahko uporabnik vklopi način »Ne moti«.

Polja na spletni strani »Ponavljalniki«

To so polja, ki so prikazana na spletni strani **Ponavljalniki** osnovne postaje.

Tabela 62: Polja na spletni strani »Ponavljalniki«

Polje	Vsebina	Opis
Idx	To polje je samo za branje.	Določa indeks ponavljalnika
RPN	To polje je samo za branje.	Določa številko ponavljalnika.
Ime/IPEI	To polje je samo za branje.	Označuje konfigurirano ime in IPEI ponavljalnika.

Polje	Vsebina	Opis
Vir sinhronizacije DECT	To polje je samo za branje.	Označuje osnovno postajo, s katero komunicira ponavljalnik.
Način sinhronizacije DECT	To polje je samo za branje.	Označuje vrsto sinhronizacije z osnovno postajo.
Stanje	To polje je samo za branje.	Označuje stanje ponavljalnika. <ul style="list-style-type: none"> • Onemogočeno: ponavljalnik ni konfiguriran za komunikacijo z osnovno postajo. • Omogočeno: ponavljalnik je konfiguriran za komunikacijo z osnovno postajo.
Vrsta/podatki o vdelani programski opremi	To polje je samo za branje.	Določa različico vdelane programske opreme ponavljalnika.
Potek posodobitve vdelane programske opreme	To polje je samo za branje.	Določa stanje posodobitve vdelane programske opreme: <ul style="list-style-type: none"> • Izkllop – določa, da je polje različice programske opreme na strani Posodobitev vdelane programske opreme nastavljeno na 0. • Inicializiranje – določa, da se začenja postopek posodabljanja. • X% – določa potek posodobitve, pri čemer je X odstotek poteka (od 0 do 100) • Preverjanje X% – določa, da poteka preverjanje vdelane programske opreme pred uporabo. • Conn.term.wait – določa, da je posodobitev vdelane programske opreme ponavljalnika končana in da poteka ponastavitev ponavljalnika. • Končano – določa, da je posodobitev vdelane programske opreme končana. • Napaka – določa, da posodobitev ni uspela. Morebitni vzroki vključujejo: <ul style="list-style-type: none"> • Datoteke ni mogoče najti. • Datoteka ni veljavna.

Dodajanje ali urejanje polj na spletni strani »Ponavljalniki«

To so polja, ki so prikazana na spletni strani **Ponavljalnik** osnovne postaje. Ta stran se prikaže, ko dodate ali spremenite konfiguracijo ponavljalnika.

Tabela 63: Polja na spletni strani »Ponavljalnik«

Polje	Vsebina	Opis
Ime	Niz	Določa ime ponavljalnika. Morda boste želeli ime nastaviti na lokacijo
Način sinhronizacije DECT	Izbira: <ul style="list-style-type: none"> • Ročno • Lokalno samodejno 	Navedena vrsta registracije za ponavljalnik. <ul style="list-style-type: none"> • Ročno: parametre morate dodeliti ročno. • Lokalno samodejno: ponavljalnik zazna osnovni signal in samodejno konfigurira.
RPN	Izbira: <ul style="list-style-type: none"> • NAPAKA • RPNxx 	Označuje RPN ponavljalnika. <ul style="list-style-type: none"> • Napaka: ponavljalnik izbere prvo razpoložljivo režo osnovne postaje. • RPNxx: ponavljalnik izbere konfigurirano režo osnovne postaje.
Vir sinhronizacije DECT	Seznam razpoložljivih RPN-jev	Označuje RPN-je, ki so na voljo na osnovnih postajah.

Polja na spletni strani »Opozorila«

To so polja, ki so prikazana na spletni strani **Opozorila** osnovne postaje.

Tabela 64: Polja na spletni strani »Opozorila«

Polje	Vsebina	Opis
Idx	števka	Določa indeksno številko opozorila.
Vzdevek profila	Niz	Določa ime opozorila.
Vrsta opozorila	Vrednosti: <ul style="list-style-type: none"> • Gumb za opozorila • Onemogočeno (privzeto) 	Določa vrsto opozorila iz gumba Klic v sili .
Opozorilni signal	Vrednosti: <ul style="list-style-type: none"> • Sporočilo • Klic • Sporočilo signala 	Določa, kako se oglasi opozorilo, ko slušalka aktivira opozorilo (gumb Klic v sili). <ul style="list-style-type: none"> • Sporočilo – besedilno sporočilo, ki je poslano strežniku za opozorila. • Klic – izvede se odhodni klic na navedeno številko za klic v sili.

Polje	Vsebina	Opis
Ustavi opozorilo s slušalko	Vrednosti: <ul style="list-style-type: none"> • Onemogočeno • Omogočeno (privzeto) 	Določa, ali lahko slušalko prekine opozorilo.
Zakasnitev sprožilca	Številka od 0 do 255	Določa zakasnitev v sekundah, preden slušalka prikaže obvestilo pred opozorilom. <ul style="list-style-type: none"> • 0 – brez obvestila pred opozorilom; opozorilo je poslano takoj. • Drugo – čas, ki preteče, preden se prikaže obvestilo pred opozorilom. Ko določeno število sekund poteče, je opozorilo poslano. Pošiljanje opozorila na nastavljeno lokacijo lahko traja nekaj sekund.
Ustavi obvestilo pred opozorilom s slušalko	Vrednosti: <ul style="list-style-type: none"> • Onemogočeno • Omogočeno (privzeto) 	Določa, ali lahko uporabnik ustavi opozorilo.
Zakasnitev pred opozorilom	Številka od 0 do 255	Določa zakasnitev med časom, ko se prikaže obvestilo o opozorilu, in časom, ko je poslan opozorilni signal.
Tuljenje	Vrednosti: <ul style="list-style-type: none"> • Onemogočeno (privzeto) • Omogočeno 	Določa, ali naj slušalka sproži signal s tuljenjem. Če je možnost onemogočena, je poslan samo signal s klicem ali sporočilom.

Polja na spletni strani »Statistični podatki«

Spletna stran **Statistični podatki** vsebuje več statističnih pogledov:

- Sistem
- Klici
- Ponavljalnik (ni v uporabi)

Vsaka stran vključuje informacije, ki vam bodo pomagale razumeti, kako je uporabljen vaš sistem, in prepoznati težave v zgodnji fazi.

Polja na spletni strani »Sistem«

To so polja, ki so prikazana na povezavi **Sistem** na spletni strani **Statistični podatki** osnovne postaje.

Tabela 65: Polja na spletni strani »Statistični podatki: Sistem«

Polje	Opis
Ime osnovne postaje	Vsebuje naslov IP in ime osnovne postaje. Zadnja vrstica tabele vsebuje vsoto vseh prejšnjih vrstic v tabeli. Če imate v sistemu samo eno osnovno postajo, je prikazana samo vrstica seštevka (Sum).
Operacija/trajanje D-H:M:S	Prikazuje čas od zadnjega vnovičnega zagona in skupni čas delovanja od zadnje ponastavitve statističnih podatkov ali zadnje nadgradnje vdelane programske opreme.
Operacija DECT D-H:M:S	Določa čas za aktivnost protokola DECT.
Zaseden	Vsebuje število, ki kaže, kolikokrat je bila osnovna postaja zasedena (ni mogla obravnavati več aktivnih klicev).
Trajanje zasedenosti D-H:M:S	Prikaže skupni čas zasedenosti osnovne postaje.
Neuspeli SIP	Prikaže število, ki kaže, kolikokrat registracija SIP ni uspela.
Terminal je odstranjen	Prikaže število, ki kaže, kolikokrat je bila slušalka označena kot odstranjena.
Iskanje	Prikaže število, ki kaže, kolikokrat je osnovna postaja iskala svoj vir za sinhronizacijo. To polje je prikazano samo na Večcelična osnovna postaja 210.
Prosto izvajanje	Prikaže število, ki kaže, kolikokrat osnovna postaja ni sinhronizirala svojih podatkov z virom sinhronizacije. Če se to stanje sproži pogosto, morate spremeniti konfiguracijo osnovne postaje. Več informacij najdete v poglavju Stanja osnovne postaje, na strani 199 . To polje je prikazano samo na Večcelična osnovna postaja 210.
Vir je spremenjen	Prikaže število, ki kaže, kolikokrat je osnovna postaja spremenila svoj vir za sinhronizacijo. To polje je prikazano samo na Večcelična osnovna postaja 210.

Polja na spletni strani »Klici«

To so polja, ki so prikazana na povezavi **Klici** na spletni strani **Statistični podatki** osnovne postaje.

Tabela 66: Polja na spletni strani »Klici«

Polje	Opis
Ime osnovne postaje	Vsebuje naslov IP in ime osnovne postaje. Zadnja vrstica tabele vsebuje vsoto vseh prejšnjih vrstic v tabeli. Če imate v sistemu samo eno osnovno postajo, je prikazana samo vrstica seštevka (Sum).
Operacija/trajanje D-H:M:S	Prikazuje čas od zadnjega vnovičnega zagona in skupni čas delovanja od zadnje ponastavitve statističnih podatkov ali zadnje nadgradnje vdelane programske opreme.
Število	Prikaže število klicev, ki jih je obravnavala osnovna postaja.
Prekinjeni	Prikaže število aktivnih klicev, ki so bili prekinjeni. Vsak prekinjen vnos povzroči vnos v sistemski dnevnik. Klic se na primer lahko prekine, če je uporabnik sredi aktivnega klica, nato pa zapusti domet signala osnovne postaje.
Klici v sili	Prikazuje skupno število klicev v sili. To polje je novo v izdaji vdelane programske opreme 4.7.
Klic se prekine zaradi klica v sili	Prikaže število klicev, ki so bili prekinjeni zaradi klicev v sili. To polje je novo v izdaji vdelane programske opreme 4.7.
Zavrjeni klici v sili	Prikazuje število zavrnjenih klicev v sili. To polje je novo v izdaji vdelane programske opreme 4.7.
Ni odziva	Prikaže število klicev, na katere zaradi težav s strojno opremo ni bilo odziva. Vsak klic povzroči vnos v sistemski dnevnik. Za klic na primer ni odziva, če poskusi zunanji uporabnik poklicati slušalko, ki ni v dometu signala osnovne postaje.
Trajanje D-H:M:S	Prikaže skupni čas aktivnosti klicev na osnovni postaji.
Aktivne	Prikaže število slušalk, ki so trenutno aktivne na osnovni postaji.
Največ aktivnih	Prikaže največje število hkrati aktivnih klicev.
Kodek G711U:G711A:G729:G722:G726:OPUS	Prikaže število, ki kaže, kolikokrat je bil vsak kodek uporabljen v klicih.
Uspešen poskus predaje	Prikaže število uspešnih predaj. To polje je prikazano samo na Večcelična osnovna postaja 210.
Prekinjen poskus predaje	Prikaže število neuspešnih predaj. To polje je prikazano samo na Večcelična osnovna postaja 210.

Polje	Opis
Zvok ni zaznan	Prikaže število, ki kaže, kolikokrat ni bila vzpostavljena zvočna povezava.

Polja na spletni strani »Ponavljalnik«

To so polja, ki so prikazana na povezavi **Ponavljalnik** na spletni strani **Statistični podatki** osnovne postaje.

Tabela 67: Polja na spletni strani »Ponavljalnik«

Polje	Opis
IDX/ime	Vsebuje indeks in ime ponavljalnika. Zadnja vrstica tabele vsebuje vsoto vseh prejšnjih vrstic v tabeli. Če imate v sistemu samo en ponavljalnik, je prikazana samo vrstica seštevka (Sum).
Operacija D-H:M:S	Prikazuje čas od zadnje ponastavitve statističnih podatkov ali zadnje nadgradnje vdelane programske opreme.
Zaseden	Prikazuje, kolikokrat je bil ponavljalnik zaseden.
Trajanje zasedenosti D-H:M:S	Prikazuje, čas, ko je bil ponavljalnik zaseden.
Največ aktivnih	Prikaže največje število hkrati aktivnih klicev.
Iskanje	Prikazuje, kolikokrat je ponavljalnik poiskal vir sinhronizacije.
Obnovitev	Prikazuje, kolikokrat se ponavljalnik ni mogel povezati s svojim virom sinhronizacije in se je sinhroniziral z drugo osnovno postajo ali ponavljalnikom.
Vir je spremenjen	Prikazuje, kolikokrat je ponavljalnik spremenil svoj vir sinhronizacije.
Širokopasovni	Prikazuje število klicev v širokem pasu.
Ozkopasovni	Prikazuje število klicev v ozkem pasu.

Polja na spletni strani »Splošni statistični podatki«

To so polja, ki so prikazana na spletni strani **Splošni statistični podatki** osnovne postaje.

Vsaka vrstica vsebuje vrednost in grafikon podatkov za zadnjih 24 ur.

Tabela 68: Polja na spletni strani »Statistični podatki DECT«

Polje	Opis
Skupno število primerkov DLC	Skupno število ustvarjenih primerkov DLC (Data Link Control) v življenjski dobi.

Polje	Opis
Največje hkratno število primerkov DLC	Najvišje število hkratnih ustvarjenih primerkov DLC v življenjski dobi.
Trenutno število primerkov DLC	Trenutno število ustvarjenih primerkov DLC
Skupno število največje uporabe primerkov DLC	Kolikokrat dosežemo trenutno najvišje število primerkov DLC.
Skupen čas, porabljen pri največji uporabi primerkov DLC (H:M:S)	Čas, porabljen v najvišjem številu hkratnih ustvarjenih primerkov DLC.
Povprečna frekvenca uporabe x to uro (največ 100 na režo) (pri čemer je x število od 0 do 9)	Povprečna uporaba frekvence številka x. Vrednost je 100, če frekvenco v celoti uporablja termin v izmerjenem časovnem okviru.
Povprečna soda uporaba reže to uro (največ 100 na režo)	Povprečna uporaba rež s sodimi števkami.
Povprečna uporaba lihih rež to uro (največ 100 na režo)	Povprečna uporaba rež z lihimi števkami.
Odstotek časa uporabe rež x to uro (pri čemer je x število od 0 do 12)	Odstotna uporaba časa x rež DECT za trenutno uro Odstotek časa, ko je X rež DECT v uporabi v dani uri (v primerjavi z drugimi števili rež).
Skupna uporaba kodeka (G.711A, G.711U, G.726, G.729)	To kaže, kateri kodek je bil uporabljen. Kolikokrat ustvarimo primerek toka RTP z uporabo enega od kodekov. To polje ni na voljo v izdaji vdlane programske opreme 4.7.
Skupni uspeh CHO	Število uspešnih prenosov povezave.
Skupno število prisilnih premikov PP	Skupno število primerov, ko ta postaja vsili premike PP v življenjski dobi.

Statistični podatki o sinhronizaciji DECT so prikazani samo na Večcelična osnovna postaja 210.

Tabela 69: Polja na spletni strani »Statistični podatki sinhronizacije DECT«

Polje	Opis
Trenutno stanje sinhronizacije	Trenutno stanje sinhronizacije DECT. Npr. Glavni, Iskanje, Prosto izvajanje in tako naprej
Trenutna sinhronizacijska veriga	Trenutni ID Fp vira sinhronizacije DECT za to osnovno postajo.
Časovni žig zadnje spremembe sinhronizacijske verige	Časovni žig zadnje spremembe vira sinhronizacije DECT za to osnovo postajo.
Urno število sprememb sinhronizacijske verige	Število sprememb vira sinhronizacije DECT za to osnovno postajo v trenutni uri.

Polje	Opis
Skupno število sprememb sinhronizacijske verige	Skupno število sprememb vira sinhronizacije DECT za to osnovno postajo v življenjski dobi.
Skupni čas v stanju sinhronizacije: glavni (H:M:S)	Čas v trenutni uri, ko je bilo stanje sinhronizacije osnovne postaje Glavni.
Skupni čas v stanju sinhronizacije: zaklenjeno (H:M:S)	Čas v trenutni uri, ko je bilo stanje sinhronizacije osnovne postaje Zaklenjeno.
Skupni čas v stanju sinhronizacije: prosto izvajanje (H:M:S)	Čas v trenutni uri, ko je bilo stanje sinhronizacije osnovne postaje Tuje – Prosto izvajanje.
Skupni čas v stanju sinhronizacije: zaklenjeno	Čas v trenutni uri, ko je bilo stanje sinhronizacije osnovne postaje Zaklepanje s pomočjo
Skupni čas v stanju sinhronizacije: prekinjena sinhronizacija (H:M:S)	Čas v trenutni uri, ko je bilo stanje sinhronizacije osnovne postaje izgubljeno
Skupni čas v stanju sinhronizacije: iskanje (H:M:S)	Čas v trenutni uri, ko je osnovna postaja iskala vir
Skupni čas v stanju sinhronizacije: neznan (H:M:S)	Čas v trenutni uri, ko stanje sinhronizacije osnovne postaje ni bilo znano
Zadnji podatki o sinhronizaciji, sporočeni tej osnovni postaji	Čas, ko je sistem nazadnje prejel sinhronizacijske podatke osnovne postaje

Tabela 70: Polja na spletni strani »Statistični podatki RTP«

Polje	Opis
Skupno število povezav RTP (vključno z informacijami o vrsti povezave, na primer zunanja, posredovanje, snemanje)	Skupno število ustvarjenih tokov RTP v življenjski dobi
Največje število sočasnih povezav RTP (vključno z informacijami o vrsti povezave, na primer zunanja, posredovanje, snemanje)	Najvišje število hkratnih ustvarjenih tokov RTP v življenjski dobi
Skupni čas, porabljen z največjim številom uporabljenih povezav RTP (H:M:S)	Čas, ki smo ga porabili pri najvišjem številu hkratnih ustvarjenih tokov RTP
Trenutne povezave RTP (vključno z informacijami o vrsti povezave, na primer zunanja, posredovanje, snemanje)	Trenutno število ustvarjenih tokov RTP

Polje	Opis
Trenutne lokalne povezave RTP	To polje je novo v izdaji vdelane programske opreme 5.0. Označuje uporabo števila aktivnih lokalnih tokov RTP.
Trenutne lokalne povezave RTP za posredovanje	To polje je novo v izdaji vdelane programske opreme 5.0. Označuje uporabo števila aktivnih lokalnih tokov RTP za posredovanje
Trenutne oddaljene povezave RTP za posredovanje	To polje je novo v izdaji vdelane programske opreme 5.0. Označuje uporabo števila aktivnih oddaljenih tokov RTP za posredovanje.
Trenutne povezave za snemanje RTP	To polje je novo v izdaji vdelane programske opreme 5.0. Prikazuje trenutno število snemalnih tokov RTP.
Trenutno stanje za Blackfin DSP	To polje je novo v izdaji vdelane programske opreme 5.0. To polje je prikazano samo na Večcelična osnovna postaja 210.
Skupno število vnovičnih zagonov za Blackfin DSP	To polje je novo v izdaji vdelane programske opreme 5.0. To polje je prikazano samo na Večcelična osnovna postaja 210.

Tabela 71: Polja na spletni strani »Statistični podatki sklada – IP«

Polje	Opis
Skupno število odprtih povezav	Skupno število uporabljenih vtičnic v življenjski dobi
Največje število sočasno odprtih povezav	Najvišje število hkratnih uporabljenih vtičnic v življenjski dobi
Trenutno odprte povezave	Trenutno število uporabljenih vtičnic
Skupno število besedilnih sporočil	Skupno število poslanih paketov IP v življenjski dobi
Skupno število sporočil rx	Skupno število prejetih paketov IP v življenjski dobi
Skupno število napak pri oddajanju	Skupno število napak med prenosom paketov IP v življenjski dobi

Tabela 72: Polja na spletni strani »Statistični podatki o sistemu«

Polje	Opis
Čas (H:M: S)	Čas neprekinjenega delovanja osnovne postaje
Trenutna obremenitev CPE	Trenutni odstotek obremenitve CPE Ti podatki se osvežijo vsakih 5 sekund.
Trenutna uporaba kopice	Trenutna uporaba kopice v bajtih.
Največja uporaba kopice (%)	Največja uporaba kopice v odstotkih.

Polje	Opis
Čakalna vrsta pošte ROS_SYSLOG	Velikost notranje čakalna vrsta pošte za sistemski dnevnik.
Čakalna vrsta pošte ROS_x (pri čemer je x število od 0 do 5)	Velikost vrste interne pošte.

Polja na spletni strani »Diagnostika«

Spletna stran **Diagnostika** vsebuje naslednje poglede:

- Osnovne postaje
- Interne številke
- Beleženje

Vsaka stran vključuje informacije, ki vam bodo pomagale razumeti, kako je uporabljen vaš sistem, in prepoznati težave v zgodnji fazi.

Osnovna postaja

To so polja, ki so prikazana na povezavi **Osnovne postaje** na spletni strani **Diagnostika** osnovne postaje.

Tabela 73: Polja na spletni strani »Osnovne postaje«

Polje	Opis
Ime osnovne postaje	Določa naslov IP in ime osnovne postaje iz nastavitvev za upravljanje. Zadnja vrstica v tabeli vsebuje vsoto vseh predhodnih vrstic v tabeli. Če imate v sistemu samo eno osnovno postajo, je prikazana samo vrstica seštevka (Sum).
Aktivni DECT za interne številke (Mm/Ciss/CcOut/CcIn)	Kaže število aktivnih povezav z internimi številkami na osnovni postaji. <ul style="list-style-type: none"> • Mm – upravljanje mobilnosti • CISS – dodatna storitev, neodvisna od klicev • CcOut – nadzor dohodnih klicev • CcIn – nadzor vhodnih klicev
Aktivni ponavljalniki DECT (Mm/Ciss/CcOut/CcIn)	Določa število povezav s ponavljalniki na osnovni postaji. <ul style="list-style-type: none"> • Mm – upravljanje mobilnosti • CISS – dodatna storitev, neodvisna od klicev • CcOut – nadzor dohodnih klicev • CcIn – nadzor vhodnih klicev

Polje	Opis
Aktivni RTP (Lcl/Rx BC)	Določa število aktivnih tokov RTP v uporabi. <ul style="list-style-type: none"> • Lcl – lokalni tok RTP • Rx BC – prejemni tok rok RTP oddajanja
Aktivni posredniški RTP (Lcl/Remote)	Določa število aktivnih posredniških tokov. <ul style="list-style-type: none"> • Lcl – lokalni posredniški tok RTP • Remote – oddaljeni posredniški sistem RTP
Zakasnitev [ms] (Avg.Min/Average/Avg.Max)	Določa zakasnitev zahtev ping med osnovno postajo. <ul style="list-style-type: none"> • Avg.Min – povprečna najmanjša zakasnitev • Average – povprečna zakasnitev • Avg.Max – povprečna največja zakasnitev

Interne številke

To so polja, ki so prikazana v pogledu »Interna številka« na spletni strani **Diagnostika**.

Tabela 74: Polja na spletni strani »Interne številke«

Polje	Opis
Idx	Določa indeksno številko interne številke
Število vnovičnih zagonov HS	Določa število, ki kaže, kolikokrat je bila slušalka znova zagnana.
Zadnji vnovični zagon HS (dd/mm/yyyy hh:mm:ss)	Določa datum in čas zadnjega vnovičnega zagona slušalke.

Beleženje

To so polja, ki so prikazana v pogledu »Beleženje« na spletni strani **Diagnostika**.

Tabela 75: Polja na spletni strani »Beleženje«

Polje	Opis
Notranje sledenje RSX	Določa, ali je notranje sledenje onemogočeno ali omogočeno.
Notranje sledenje PCAP	
Sledenje paketov v/iz te osnovne postaje (razen zvoka)	
Sledenje zvočnih paketov v/iz te osnovne postaje	

Polje	Opis
Sledenje prejetih paketov oddajanja	
Sledenje prejetih paketov večvrstnega oddajanja IPv4	
Sledenje prejetega paketa s ciljem MAC med (primerjanje med vsakim bajtom)	6 parov
Sledenje prejetih paketov Ethertype	3 polja
Sledenje prejetega protokola IPv4	3 polja
Sledenje prejetih vrat TCP/UDP	3 polja
Info	To polje je novo v izdaji vdelane programske opreme 5.0. To polje je samo za branje. To polje prikaže Sledi so shranjene v krožnih medpomnilnikih, zato jih prenesite takoj, ko pride do dogodka.
Prenesi sledi iz	Kliknite gumb Vse osnovne postaje ali Trenutne osnovne postaje .

Polja na spletni strani »Konfiguracija«

Na spletni strani **Konfiguracija** osnovne postaje je prikazana različica samo za branje konfiguracijske datoteke osnovne postaje. Datoteka je shranjena na strežniku TFTP v mapi /Config. Vsaka osnovna postaja ima edinstveno konfiguracijsko datoteko, ki temelji na naslovu MAC.

Datoteko lahko spremenite na naslednje načine:

- **[Priporočeni način]** Spremenite nastavitve na spletnih straneh osnovne postaje in izvozite datoteko za varnostno kopiranje.
- Izvozite datoteko, opravite spremembe, nato pa naložite datoteko.



Opomba

Če opravite ročne spremembe, morate poskrbeti, da boste ohranili vse oblikovanje. V nasprotnem primeru telefon morda ne bo pravilno nastavljen.

Polja na spletni strani »Sistemski dnevnik«

Spletna stran **Sistemski dnevnik** prikazuje vir sporočil sistemske strani v živo za trenutno osnovno postajo. Polje »Raven sistemskega dnevnika« na spletni strani **Upravljanje** nadzoruje zabeležena sporočila.



Opomba Ko se osnovna postaja znova zažene, se zažene nov sistemski dnevnik, prejšnje informacije pa se izgubijo. Če imate težavo in načrtujete vnovični zagon, pred vnovičnim zagonom shranite datoteko sistema dnevnika v računalnik.

Če je polje **Raven sistema dnevnika** nastavljena za dnevnike iskanja težav, so v sistemski dnevnik zapisane dodatne informacije. Dnevnike iskanja napak zajemajte le kratek čas, saj boste s tem zmanjšali zastoje v sistemu.



Opomba Pogosto bodo prikazana sporočila, podobna naslednjim:

Poslano na udp:xxx.xxx.xxx.xxx:xxxx ob mm/dd/yyyy hh:mm:ss (4 bajti), pri čemer je xxx.xxx.xxx.xxx:xxxx naslov IP in vrata, mm/dd/yyyy je datum, hh:mm:ss pa čas.

To so sporočila ohranjanja povezave, ki jih lahko prezrete.

Polja na spletni strani »Dnevnik SIP«

Spletna stran **Dnevnik SIP** prikazuje vir v živo sporočil strežnika SIP za sistem (enocelični, dvocelični ali večcelični). Informacije so shranjene tudi kot datoteka na strežniku TFTP. Dnevniki so shranjeni v dveh blokih po 17 KB. Ko se en blok napolni, se uporabi drugi (prejšnja vsebina se prepiše).

Ime datoteke: <MAC_address><time_stamp>SIP.log

Spletne strani za predhodne izdaje vdelane programske opreme

Polja na spletni strani »Interne številke« za izdaji vdelane programske opreme V450 in V460

To so polja, ki so prikazana na spletni strani **Interne številke** osnovne postaje.

Stran se prikaže v skrbniških in uporabniških pogledih. Vse polja niso na voljo v uporabniškem pogledu.

Ta razdelek velja za izdaji vdelane programske opreme V450 in V460. Za izdajo vdelane programske opreme 4.7 glejte [Polja na spletni strani »Interne številke«, na strani 110](#).

Tabela 76: Razdelek »Splošno«

Polje	Vsebina	Opis
AC	4-mestna številka koda	Določa kodo za dostop osnovne postaje.

Tabela 77: Razdelek »Interne številke«

Polje	Vsebina	Opis
Idx	To polje je samo za branje.	Določa indeks slušalke.

Polje	Vsebina	Opis
IPEI		<p>Določa IPEI (International Portable Equipment Identity), edinstveno identifikacijsko številko DECT slušalke.</p> <p>To polje je povezava do nadaljnjih informacij o slušalki na strani Terminal.</p> <p>Če sta slušalki dodeljeni dve liniji, je lahko na seznamu prikazana dvakrat.</p>
Stanje terminala	To polje je samo za branje.	<p>Določa trenutno stanje slušalke:</p> <ul style="list-style-type: none"> • Present@RPNxx – slušalka je povezana z osnovno postajo RPNxx, pri čemer je xx številka osnovne postaje. • Ločena – slušalka ni povezana (na primer je izklopljena). • Nameščena – slušalka je vklopljena, vendar se ne more povezati z osnovno postajo. • Removed@RPNxxx – slušalka določen čas, običajno eno uro, ni povezana z osnovno postajo.
Vrsta terminala, informacije o vdelani programski opremi	To polje je samo za branje.	Določa številko modela slušalke in različico vdelane programske opreme.

Polje	Vsebina	Opis
Potek posodobitve vdelane programske opreme	To polje je samo za branje.	Določa stanje posodobitve vdelane programske opreme: <ul style="list-style-type: none"> • Izklop – določa, da je polje različice programske opreme na strani Posodobitev vdelane programske opreme nastavljeno na 0. • Inicializiranje – določa, da se začne postopek posodabljanja. • X% – določa potek posodobitve, pri čemer je X odstotek poteka (od 0 do 100) • Preverjanje X% – določa, da poteka preverjanje vdelane programske opreme pred uporabo. • Čakanje na polnilnik – določa, da je posodobitev vdelane programske opreme končana in da je treba slušalko postaviti v polnilnik za namestitve nove vdelane programske opreme. • Conn.term.wait – določa, da je posodobitev vdelane programske opreme ponavljalnika končana in da poteka ponastavitev ponavljalnika. • Končano – določa, da je posodobitev vdelane programske opreme končana. • Napaka – določa, da posodobitev ni uspela. Morebitni vzroki vključujejo: <ul style="list-style-type: none"> • Datoteke ni mogoče najti. • Datoteka ni veljavna
VoIP Idx	To polje je samo za branje.	Določa indeks konfigurirane interne številke SIP.
Interna številka		Določa interno številko telefona, dodeljeno slušalki. (Samo skrbniški pogled) To polje je povezava do nadaljnjih informacij o slušalki na strani Interna številka .
Prikazno ime	To polje je samo za branje.	Določa ime, dodeljeno slušalki.
Strežnik	To polje je samo za branje.	Določa naslov IP ali URL strežnika.
Vzdevek strežnika	To polje je samo za branje.	Določa vzdevek strežnika, če je ta konfiguriran.

Polje	Vsebina	Opis
Stanje	To polje je samo za branje.	Določa stanje registracije SIP in osnovno postajo, za katero je registrirana slušalka. Če je polje prazno, slušalka ni registrirana za SIP.


Polja na spletni strani »Terminal« za izdaji vdelane programske opreme V450 in V460

To so polja, ki so prikazana na spletni strani **Terminal** osnovne postaje. Za prikaz tega zaslona lahko na strani **Interne številke** kliknete številko IPEI.

Stran se prikaže v skrbniških in uporabniških pogledih. Vse polja niso na voljo v uporabniškem pogledu.

Ta razdelek velja za izdaji vdelane programske opreme V450 in V460. Za izdajo vdelane programske opreme 4.7 glejte [Polja na spletni strani »Terminal«, na strani 116](#).

Tabela 78: Polja na spletni strani »Terminal«

Polje	Vsebina	Opis
IPEI	Niz, sestavljen iz 10 znakov	Določa identiteto IPEI (International Portable Equipment Identity) slušalke. Vsaka slušalka ima edinstveno številko IPEI, ki je prikazana na nalepki pod baterijo slušalke in na nalepki škatle s slušalko. Če spremenite to polje, se registracija slušalke prekliče.
Seznanjeni terminal	Vrednosti: <ul style="list-style-type: none"> Ni seznanjenega terminala ID slušalke 	Določa terminal, seznanjen s slušalko.
AC	4-mestna koda	Določa kodo za dostop, ki je bila uporabljena za registracijo slušalke. Ko je slušalka registrirana, se ta koda ne uporablja več. Opomba Zaradi večje varnosti priporočamo, da ob začetku nastavitve sistema spremenite to privzeto vrednost.
Opozorilna linija	Vrednosti: <ul style="list-style-type: none"> Izbrana ni nobena opozorilna linija Telefonska številka 	Določa linijo, ki se uporablja za opozorilne klice.
Opozorilna številka	Telefonska številka	Določa telefonsko številko, ki je poklicana, ko uporabnik na slušalki pritisne gumb za klic v sili  in ga pridrži tri sekunde ali več.

Polje	Vsebina	Opis
ID klicnega načrta	Vrednosti: od 1 do 10	Samo skrbniški pogled Označuje indeks načrta klicanja, konfiguriranega v Polja na spletni strani »Načrti klicanja« , na strani 161.
Stanje baterije in RSSI		
Raven baterije	Odstotek	Polje samo za branje Prikaže trenutno raven polnjenja baterije slušalke.
RSSI		Polje samo za branje Prikaže indikator prejete jakosti signala (RSSI) za povezano osnovno postajo ali ponavljalnik.
Izmerjeni čas [mm:ss]		Polje samo za branje Prikazuje čas v minutah in sekundah, odkar so bile informacije o bateriji in indikatorju RSSI zajete iz slušalke.
Nahajališče		Polje samo za branje Označuje povezano osnovno postajo ali ponavljalnik, s katerim slušalka komunicira.
Nastavitve signalov		
Način prejemanja	Vrednosti: <ul style="list-style-type: none"> • Onemogočeno (privzeto) • Omogočeno 	Samo skrbniški pogled Rezervirano za prihodnjo uporabo.
Interval prenosa	Vrednosti: <ul style="list-style-type: none"> • Onemogočeno (privzeto) • Omogočeno 	Samo skrbniški pogled Rezervirano za prihodnjo uporabo.
Opozorilni profili		
Profil od 0 do 7		Samo skrbniški pogled Določa seznam opozoril.
Vrsta opozorila	Ime opozorila	Samo skrbniški pogled Določa vrsto opozorila, ki je konfigurirana za določen profil. Če ni konfigurirano nobeno opozorilo, je v polju prikazano Ni konfigurirano.

Polje	Vsebina	Opis
Potrditveno polje za vrsto opozorila	Potrditveno polje (privzeto ni označeno)	Samo skrbniški pogled Določa vrsto opozorila, ki je aktiven na slušalki.
Nastavitve za prikaz skupnega klica		
Idx od 1 do 8		Samo skrbniški pogled Indeks internih števil
Interna številka	Interna številka	Samo skrbniški pogled Določa linije slušalk, ki podpirajo prikaz skupnih klicev. Če nobena linija ne podpira funkcije, se v polju prikaže <code>Ni konfigurirano</code> .
Uvoz lokalnega imenika	Ime datoteke	Uporablja se za nalaganje lokalnega imenika iz računalnika v telefon v formatu vrednosti, razmejenih z vejico (CSV). Več informacij najdete v poglavju Nastavitev lokalnih stikov, na strani 68 .
Izvoz lokalnega imenika		Uporablja se za izvoz lokalnega imenika iz telefona v računalnik v formatu CSV. Več informacij najdete v poglavju Nastavitev lokalnih stikov, na strani 68 .

Ogled stanja slušalke

Kot pomoč pri odpravljanju težav si lahko ogledate stanje slušalke. Informacije vključujejo različico vdelane programske opreme, nameščene na slušalko, kot tudi informacije o povezani osnovni postaji.

Postopek

Korak 1

Pritisnite **Meni** .

Korak 2

Izberite **Nastavitve**  > **Stanje**.

Izvedite pregled lokacije.

Preverite lahko, ali so vse osnovne postaje postavljene tako, da se lahko slušalke preprosto povežejo. Vsaka osnovna postaja ima doomet do 50 metrov (164 čevljev) v notranjih prostorih in 300 metrov (984 čevljev) na

prostem. Vendar pa lahko pride do motenj zaradi druge opreme, kot tudi do slabe pokritosti zaradi stenske in vratne konstrukcije (na primer protipožarnih vrat).

Izvedba pregleda lokacije:

- Med začetno namestitvijo: osnovne postaje lahko postavite na začasna mesta in jih vklopite. Ni treba, da so povezane z omrežjem LAN. Izvedite pregled, da preverite, ali slušalke lahko komunicirajo z osnovno postajo.
- Ko je namestitev končana: izvedete lahko pregled, da zagotovite, da sistem pravilno deluje, in odpravite težave z uporabniškimi povezavami.

S slušalko preverite, ali je pokritost dobra za vse uporabnike na vseh področjih, na katerih potrebujete pokritost.



Opomba Na slušalki lahko prilagodite moč signala za radijski oddajnik. Priporočamo, da se glede spremembe moči signala posvetujete s ponudnikom storitev ali centrom za tehnično pomoč Cisco.

To opravilo izvedite, ko nastavite sistem in pride do sprememb v področju (na primer do spremembe stene ali dodajanja novih področij)

Praden začnete

Potrebujete vsaj eno slušalko, ki je popolnoma napolnjena.

Postopek

Korak 1 Na slušalki pritisnite in pridržite **Vklopi/končaj** , dokler se zaslon ne vklopi.

Korak 2 Pritisnite **Meni** 

Korak 3 Vnesite ***47***, da se prikaže seznam osnovnih postaj in ponavljalnikov znotraj dosega.

Korak 4 (izbirno) Pritisnite **Nastavitve**, da si ogledate prag dBm za dosege.


- **Zelena do rumena:** označuje vrednost praga za rumeno označbo. Če to polje na primer vsebuje -70 dBm, bo odčitek -69 dBm prikazal zeleno, -70 dBm pa rumeno. Privzeta vrednost je -70 dBm.
- **Rumena do rdeča:** označuje vrednost praga za rdečo označbo. Če to polje na primer vsebuje -80 dBm, bo odčitek -79 dBm prikazal rumeno, -80 dBm pa rdeče. Privzeta vrednost je -80 dBm.



Če želite spremeniti doseg,

- Označite enega od vnosov in pritisnite **Izberi**.
- Označite novo vrednost na seznamu in pritisnite **Izberi**.

Korak 5 Označite naslov MAC in par naslovov IP na seznamu **IP-iskanja** in pritisnite **Izberi**.

Zaslon prikazuje te informacije o izbrani osnovni postaji ali ponavljalniku:

- Ikona moči signala:
 - Zelena kljukica  : slušalka ima na trenutni lokaciji zelo dobro povezavo DECT z osnovno postajo ali ponavljalnikom.

- Ikona oranžnega trikotnika : slušalka ima na trenutni lokaciji primerno povezavo DECT z osnovno postajo ali ponavljalnikom.
- Ikona rdečega kroga : slušalka ima na trenutni lokaciji slabo povezavo ali nima povezave DECT z osnovno postajo ali ponavljalnikom. V tem primeru morate premakniti osnovno postajo, da zagotovite boljšo pokritost, ali dodati drugo osnovno postajo ali ponavljalnik.

- MAC: naslov MAC osnovne postaje.

- IP: naslov IP osnovne postaje.

Če je osnovna postaja vklopljena, vendar ni povezana z omrežjem LAN, slušalka prikaže 0.0.0.0.

- RFPI: določa RFPI (Radio Fixed Part Identity) osnovne postaje.

- RSSI: indikator jakosti prejetih signalov za signal iz osnovne postaje v slušalko.

Korak 6

Pritisnite **Vklopi/končaj** , da se vrnete na glavni zaslon.

Korak 7

Premaknite se na drugo lokacijo in ponovite korake od 2, 3 in 5, da preverite pokritost.



POGLAVJE 6

Vzdrževanje

- Vnovični zagon osnovne postaje s spletnih strani, na strani 185
- Vnovični zagon osnovne postaje na daljavo, na strani 186
- Odstranitev slušalke s spletne strani, na strani 186
- Odstranitev slušalke na daljavo, na strani 187
- Ponastavitev osnovne postaje na tovarniške privzete vrednosti, na strani 187
- Ponastavitev slušalke na tovarniške privzete vrednosti, na strani 188
- Preverjanje konfiguracije sistema, na strani 188
- Varnostno kopiranje konfiguracije sistema, na strani 188
- Obnovitev konfiguracije sistema, na strani 189
- Nadgradnje sistema in prehodi na starejšo različico, na strani 189
- Ogled statističnih podatkov osnovne postaje, na strani 199

Vnovični zagon osnovne postaje s spletnih strani

Ko morate zagnati osnovno postajo, imate na voljo dve možnosti:

- **Vnovični zagon** – vnovični zagon se izvede, ko osnovna postaja nima aktivnih povezav, na primer dejavnosti aktivnih klicev, dostopanja do imenika ali posodabljanja vdelane programske opreme.
- **Prisilni vnovični zagon** – vnovični zagon se izvede v 1 minuti. Dejavnost na osnovni postaji se takoj ustavi.



Opomba

Ko se osnovna postaja znova zažene, se zažene nov sistemski dnevnik, prejšnje informacije pa se izgubijo. Če imate težavo in načrtujete vnovični zagon, pred vnovičnim zagonom shranite datoteko sistema dnevnika v računalnik.

Preden začnete

Vzpostavite povezavo s spletno stranjo osnovne postaje, kot je opisano v poglavju [Prijava v spletno stran za skrbništvo, na strani 46](#)

Osnovna postaja mora biti povezana v omrežje in svetiti mora zelena lučka LED.

Postopek

-
- Korak 1** Odprite stran **Domov/stanje**.
- Korak 2** Kliknite **Vnovični zagon** ali **Prisilni vnovični zagon**.
-

Vnovični zagon osnovne postaje na daljavo

Morda boste iz sistema za nadzor klicev prejeli obvestilo SIP, da znova zaženete osnovno postajo. Obvestilo SIP vsebuje dogodek `Event:check-sync`. Če je parameter `Sip_Check_Sync_Always_Reboot` nastavljen na `On`, osnovna postaja začne vnovični zagon.

Za več informacij o preverjanju pristnosti za obveščanje SIP glejte [Nastavitev za preverjanje pristnosti obveščanja SIP, na strani 53](#).

Osnovno postajo lahko na ta način znova zaženete na daljavo.

Preden začnete

Prepričajte se, da je osnovna postaja nedejavna.

Postopek

Pošljite obvestila SIP iz sistema za nadzor klicev.

Osnovna postaja se samodejno znova zažene.

Odstranitev slušalke s spletne strani

Morda boste morali odstraniti slušalko, če je okvarjena ali pa so težave z njo. Slušalko lahko na ta način odstranite s spletne strani **Interne številke**.

Preden začnete

Vzpostavite povezavo s spletno stranjo osnovne postaje, kot je opisano v poglavju [Prijava v spletno stran za skrbništvo, na strani 46](#).

Postopek

-
- Korak 1** Kliknite **Interne številke**.
- Korak 2** Kliknite povezavo v stolpcu **Podatki o interni številki** za slušalko.
- Korak 3** Nastavite številko IPEI na `FFFFFFFFF`.

Korak 4 Kliknite **Shrani**.

Odstranitev slušalke na daljavo

Morda boste iz sistema za nadzor klicev prejeli obvestilo SIP, da ponastavite številko IPEI slušalke. V obvestilu je prikazana indeksna številka slušalke. Primer: `Event:reset-ipei-for-handset;hs=1`.

Za več informacij o preverjanju pristnosti za obveščanje SIP glejte [Nastavitev za preverjanje pristnosti obveščanja SIP, na strani 53](#).

S tem lahko na daljavo ponastavite številko IPEI slušalke.

Preden začnete

Prepričajte se, da se slušalka in interna številka nista v uporabi.

Postopek

Pošljite obvestila SIP iz sistema za nadzor klicev.

Številka IPEI za slušalko je ponastavljena na `FFFFFFFFFF` slušalka ni konfigurirana za interno številko.

Ponastavitev osnovne postaje na tovarniške privzete vrednosti

Gumb za ponastavitev je na spodnjem robu osnovne postaje.

Preden začnete

Polje **Ponastavitev na tovarniške vrednosti z gumbom** na strani **Nastavitve upravljanja** mora biti omogočeno. Več informacij najdete v poglavju [Nastavitev upravljalnih nastavitev, na strani 74](#) in [Polja na spletni strani »Upravljanje«, na strani 132](#).

Postopek

Pritisnite gumb za ponastavitev in ga pridržite deset sekund.

Ko lučka LED zasveti rdeče, lahko spustite gumb.

Ponastavitev slušalke na tovarniške privzete vrednosti

Občasno boste morali slušalko ponastaviti na tovarniške privzete vrednosti. S ponastavitvijo izbrišete vse podatke, ki ste jih shranili v slušalki (na primer melodije zvonjenja). Ne izbriše se nobena vsebina, ki jo upravlja osnovna postaja (npr. sistemska konfiguracija).

Postopek

-
- Korak 1** Pritisnite **Meni** .
- Korak 2** Izberite **Nastavitve**  > **Ponastavi nastavitve**.
-

Preverjanje konfiguracije sistema

Ko nastavite sistem, preverite, ali lahko kličete in prejimate klice znotraj sistema in z zunanjih števil. Pri vsakem od spodaj navedenih korakov naprava zazvoni in poslušate ter govorite lahko v obeh napravah.

Če imate težave, vam bo morda v pomoč poglavje [Odpravljanje napak, na strani 201](#).

Praden začnete

Spodaj navedene naprave morajo biti konfigurirane in aktivne:

- Ena osnovna postaja
- Dve slušalki

Postopek

-
- Korak 1** Pokličite z ene slušalke na drugo in se prepričajte, da imate vzpostavljeno dvosmerno zvočno pot.
- Korak 2** Z eno od slušalk pokličite zunanjo številko (na primer mobilni telefon) in se prepričajte, da imate vzpostavljeno dvosmerno zvočno pot.
- Korak 3** Z zunanje številke pokličite eno od slušalk in se prepričajte, da imate vzpostavljeno dvosmerno zvočno pot.
-

Varnostno kopiranje konfiguracije sistema

Varnostno kopirajte konfiguracijo sistema. Izvozite konfiguracijo v obliki datoteke in jo shranite na varno mesto. Ne pozabite, da lahko vsebuje izvožena datoteka občutljivo besedilo.

Za več informacij o konfiguraciji glejte [Polja na spletni strani »Konfiguracija«, na strani 176](#).

Praden začnete

Vzpostavite povezavo s spletno stranjo osnovne postaje, kot je opisano v poglavju [Prijava v spletno stran za skrbništvo, na strani 46](#).

Postopek

Korak 1 Kliknite **Konfiguracija**.

Korak 2 Kliknite **Izvozi**.

Če brskalnik prikaže konfiguracijo v novem oknu brskalnika, je prišlo do neznane napake brskalnika. Vrnite se na zaslon za skrbništvo, z desno tipko miške kliknite **Izvozi**, nato pa izberite **Shrani povezavo kot**.

Korak 3 Nastavite ime datoteke in mesto za izvoz, nato pa kliknite **V redu**.

Sorodne teme

[Obnovitev konfiguracije sistema](#), na strani 189

Obnovitev konfiguracije sistema

Če osnovna postaja izgubi svojo konfiguracijo, lahko za obnovitev sistema naložite varnostno kopirano konfiguracijsko datoteko.

Praden začnete

Vzpostavite povezavo s spletno stranjo osnovne postaje, kot je opisano v poglavju [Prijava v spletno stran za skrbništvo, na strani 46](#).

Potrebujete konfiguracijsko datoteko, na primer datoteko, ustvarjeno iz [Varnostno kopiranje konfiguracije sistema, na strani 188](#).

Postopek

Korak 1 Kliknite **Konfiguracija**.

Korak 2 Kliknite **Izberite datoteko**.

Korak 3 Pomaknite se na mesto izvožene datoteke in kliknite **V redu**.

Korak 4 Kliknite **Naloži**.

Sorodne teme

[Varnostno kopiranje konfiguracije sistema](#), na strani 188

Nadgradnje sistema in prehodi na starejšo različico

Osnovne postaje, slušalke in ponavljalnike Cisco IP DECT serije 6800 lahko nadgradite s posodobljeno programsko opremo.

Osnovne postaje, slušalke in ponavljalnike Cisco IP DECT serije 6800 lahko preklopite na starejše različice vdelane programske opreme. Osnovnih postaj, slušalk in ponavljalnikov ni mogoče preklopiti na različico vdelane programske opreme, starejšo od 4.8(1) SR1. Če poskušate preiti na različico vdelane programske opreme, starejšo od 4.8(1) SR1, zaščiteneh podatkov ni mogoče dešifrirati, in v sistemskem dnevniku se shrani sporočilo.

Postopek za prehod na starejšo različico za osnovne postaje in slušalke je opisan v [Namestitev starejše različice v osnovnih postajah, na strani 196](#) in [Namestitev starejše različice v slušalkah, na strani 197](#).

Programska oprema je na voljo na cisco.com na naslovu <https://software.cisco.com/download/home/286323307>.

Za vsako izdajo programske opreme so tukaj na voljo opombe ob izdaji: <https://www.cisco.com/c/en/us/support/collaboration-endpoints/ip-dect-6800-series-multiplatform-firmware/products-release-notes-list.html>.

Programska oprema iz izdaje se naloži na strežnik TFTP, HTTP ali HTTPS. Najprej nadgradite (ali preklopite na starejšo različico) osnovno postajo, nato pa še slušalke. Ko je osnovna postaja nadgrajena (ali preklopljena na starejšo različico), se samodejno znova zažene. Ko so slušalke nadgrajene (ali preklopljena na starejšo različico), se samodejno znova zaženejo.

Postopek nadgradnje ali prehoda na starejšo različico

Spodnji postopek opisuje korake za pripravo strežnika TFTP, HTTP ali HTTPS in nadgradnjo sistema ali njegov prehod na starejšo različico. Nekateri koraki je običajno treba opraviti samo enkrat med začetno nastavitvijo.



Opomba Priporočamo, da najprej nadgradite (ali preklopite na starejšo različico) osnovno postajo, ko je to končano, pa nadgradite (ali preklopite na starejšo različico) še slušalke.

Preden začnete

Na voljo morate imeti strežnik TFTP, HTTP ali HTTPS.

Postopek

	Ukaz ali dejanje	Namen
Korak 1	(To naredite enkrat) Priprava strežnika TFTP, HTTP ali HTTPS za nadgradnje ali namestitvev starejših različic, na strani 191	Nastavi zahtevano imeniško strukturo strežnika TFTP.
Korak 2	(To naredite enkrat) Nastavitev parametrov za posodobitev vdelane programske opreme, na strani 191	Določa strežnik TFTP in imenik.
Korak 3	Prenos in kopiranje datotek vdelane programske opreme na strežnik TFTP, HTTP ali HTTPS, na strani 192	Postavi datoteke vdelane programske opreme v imeniško strukturo TFTP.
Korak 4	Nadgraditev osnovnih postaj, na strani 193 ali Namestitev starejše različice v osnovnih postajah, na strani 196	Osnovni postaji posreduje navodilo, da prenese datoteko vdelane programske opreme s strežnika TFTP in namesti vdelano programsko opremo v pomnilnik.

	Ukaz ali dejanje	Namen
Korak 5	Nadgradnja telefonskih slušalk, na strani 194 ali Namestitev starejše različice v slušalkah, na strani 197	Slušalkam da navodilo, da prenesejo datoteko vdelane programske opreme s strežnika TFTP in namestijo vdelano programsko opremo v pomnilnik.

Priprava strežnika TFTP, HTTP ali HTTPS za nadgradnje ali namestitvev starejših različic

Preden prenesete vdelano programsko opremo, na strežniku TFTP, HTTP ali HTTPS nastavite zahtevano imeniško strukturo. Vdelana programska oprema osnovne postaje, slušalke in ponavljalnika mora biti shranjena v določene mape.

To opravilo morate izvesti samo enkrat.

Preden začnete

Strežnik TFTP, HTTP ali HTTPS mora biti konfiguriran in aktiven.

Za časovno omejitev strežnika TFTP, HTTP ali HTTPS določite vsaj tri sekunde.

Postopek

-
- Korak 1** Odprite korensko mapo v datotečnem sistemu strežnika TFTP, HTTP ali HTTPS.
 - Korak 2** Ustvarite podimenik. Primer: `Cisco`.
-

Kako naprej?

[Nastavitev parametrov za posodobitev vdelane programske opreme, na strani 191](#)

Nastavitev parametrov za posodobitev vdelane programske opreme

Običajno to opravilo izvedete samo enkrat.

Preden začnete

Vzpostavite povezavo s spletno stranjo osnovne postaje, kot je opisano v poglavju [Prijava v spletno stran za skrbništvo, na strani 46](#).

Potrebujete naslov IP ali celotno ime imenika (FQDN) strežnika TFTP, HTTP ali HTTPS.

Postopek

-
- Korak 1** Kliknite **Posodobi vdelano programsko opremo**.
 - Korak 2** V polje **Naslov strežnika za posodobitev vdelane programske opreme** vnesite naslov IP ali FQDN strežnika TFTP, HTTP ali HTTPS.

Korak 3 Vnesite **Cisco** v polje **Pot do vdelane programske opreme**.

Korak 4 Kliknite **Shrani/Začni posodobitev**.

Prenos in kopiranje datotek vdelane programske opreme na strežnik TFTP, HTTP ali HTTPS

Za prenos vdelane programske opreme v obliki stisnjenih datotek obiščite Ciscovo stran za prenos programske opreme. Datoteke zip vsebujejo naslednje datoteke vdelane programske opreme:

- Ime datoteke zip za osnovno postajo se začne z:
 - IPDect-DBS110 za Enocelična osnovna postaja Cisco IP DECT 110
 - IPDect-DBS210 za Večcelična osnovna postaja Cisco IP DECT 210
- Od izdaje vdelane programske opreme 5.0 naprej se ime datoteke zip za ponavljalnik začne z IPDect-RPT-110 za Ponavljalnik Cisco IP DECT 110.

Za izdaje vdelane programske opreme, starejše od 5.0, se ime datoteke zip za ponavljalnik začne z IPDect-RPT110 za Ponavljalnik Cisco IP DECT 110.

- Ime datoteke zip za slušalke se začne z:
 - IPDect-PH6823 za Slušalka za telefon Cisco IP DECT 6823
 - IPDect-PH6825 za Slušalka za telefon Cisco IP DECT 6825
 - IPDect-PH6825RGD za Vzdržljiva slušalka za telefon Cisco IP DECT 6825



Opomba Za izdaje vdelane programske opreme, starejše od 5.0, kjer imata Slušalka za telefon Cisco IP DECT 6825 in Vzdržljiva slušalka za telefon Cisco IP DECT 6825 enako različico in vejo, potrebujete samo datoteko IPDect-PH6825.

Preden začnete

Potrebujete informacije o strežniku TFTP, HTTP ali HTTPS.

Postopek

- Korak 1** V brskalniku pojdite obiščite <https://software.cisco.com/download/home/286323307>.
- Korak 2** Po potrebi se prijavite s svojim ID-jem in geslom uporabnika.
- Korak 3** Kliknite **Večcelična osnovna postaja IP DECT 210**.
- Korak 4** Izberite izdajo.
- Korak 5** Prenesite datoteko zip za zahtevano različico.
- Korak 6** Vrnite se na <https://software.cisco.com/download/home/286323307>.

- Korak 7** (Izbirno) Kliknite **Ponavljalnik IP DECT 110 z vdeleno programsko opremo za več platform.**
- Izberite izdajo.
 - Prenesite datoteko zip za zahtevano različico.
 - Vrnite se na <https://software.cisco.com/download/home/286323307>.
- Korak 8** (Izbirno) Kliknite **Večcelična osnovna postaja IP DECT 210 z vdeleno programsko opremo za več platform.**
- Izberite izdajo.
 - Prenesite datoteko zip za zahtevano različico.
 - Vrnite se na <https://software.cisco.com/download/home/286323307>.
- Korak 9** Kliknite **IP DECT 6825 z vdeleno programsko opremo za več platform.**
- Korak 10** Izberite izdajo.
- Korak 11** Prenesite datoteko zip za zahtevano različico.
- Korak 12** (Izbirno) Kliknite **IP DECT 6825 z vdeleno programsko opremo za več platform.**
- Izberite izdajo.
 - Prenesite datoteko zip za zahtevano različico.
- Korak 13** Na računalniku razširite datoteke.
- Korak 14** Odprite datotečni sistem strežnika TFTP, HTTP ali HTTPS.
- Korak 15** Če imenik `Cisco` ni na voljo, ga ustvarite.
- Korak 16** Odprite imenik `Cisco`.
- Korak 17** Novo datoteko vdeleno programske opreme osnovne postaje prekopirajte v mapo `Cisco`.
- Korak 18** Novo datoteko vdeleno programske opreme ponavljalnika kopirajte v mapo `Cisco`.
- Korak 19** Kopiranje nove datoteke vdeleno programske opreme slušalke v mapo `Cisco`.

Kako naprej?

[Nadgraditev osnovnih postaj, na strani 193](#) ali [Namestitvev starejše različice v osnovnih postajah, na strani 196](#)
[Nadgradnja telefonskih slušalk, na strani 194](#) ali [Namestitvev starejše različice v slušalkah, na strani 197](#)

Nadgraditev osnovnih postaj

Ime datoteke z vdeleno programsko opremo je v novi obliki od izdaje 5.0 naprej. Primer: DBS-210-3PC.04-80-01-0001-02.fwu. Na strani za nadgradnjo morate vnesti celotno ime datoteke s pripomo.

Ime datoteke različic vdeleno programske opreme, starejših od 5.0, vsebuje številko različice (v) in veje (b). DBS-210_v0470_b0001.fwu je na primer različica 470 in veja 1. Ko nadgradite na različice vdeleno programske opreme, ki so starejše od različice 5.0, lahko različico vdeleno programske opreme in številko veje vnesete brez vodilnih ničel.



Opomba Osnovno postajo nadgradite, ko je neaktivna. Ko se začne nadgradnja, se vsi aktivni klici prekinejo. Med nadgradnjo LED na osnovni postaji utripa zeleno, rdeče, zeleno in oranžno. Osnovne postaje ne izklaplajte, dokler LED utripa. Nadgradnja lahko traja od 30 minut do 1 ure, nato pa se osnovna postaja znova zažene.



Opomba Priporočamo, da najprej nadgradite osnovno postajo, ko je to končano, pa nadgradite še slušalke.

Praden začnete

Vzpostavite povezavo s spletno stranjo osnovne postaje, kot je opisano v poglavju [Prijava v spletno stran za skrbništvo, na strani 46](#). Če imate več osnovnih postaj, se prijavite na primarno osnovo postajo.

Dokončati morate [Nastavitev parametrov za posodobitev vdelane programske opreme, na strani 191](#) in [Prenos in kopiranje datotek vdelane programske opreme na strežnik TFTP, HTTP ali HTTPS, na strani 192](#).

Postopek

- Korak 1** Kliknite **Posodobi vdelano programsko opremo**.
- Korak 2** Vnesite ime datoteke vdelane programske opreme s pripono v polje različice **vdelane programske opreme** za osnovno postajo.
- Korak 3** Kliknite **Shrani/Začni posodobitev**.
- Korak 4** V pojavnem oknu kliknite **Shrani**.
- Korak 5** V opozorilnem oknu kliknite puščico brskalnika za **vrnitev nazaj**.
- Korak 6** Počakajte nekaj sekund, nato pa kliknite **Sistemski dnevnik**.
- Korak 7** Preverite, ali vidite sporočilo, ki temelji na različici vdelane programske opreme.

- Primer za vdelano programsko opremo 5.0: DBS-110-3PC 0c:75:bd:33:f8:ca --
Requesting upgrade
betaware.rtx.net/MPE/test/bin/DBS-110-3PC-05-00-01-0001-12.fwu
- Izdaja vdelane programske opreme pred 5.0: Začela se je posodobitev vdelane programske opreme na različico vvvv in vejo bbbb

Pri tem velja:

- vvvv je številka različice.
- bbbb je številka veje.

Čez nekaj minut se osnovna postaja samodejno znova zažene in prijaviti se morate na skrbniško stran. Ko se slušalka registrira z osnovno postajo, je nadgradnja osnovne postaje končana.

Nadgradnja telefonskih slušalk

Ime datoteke z vdelano programsko opremo je v novi obliki od izdaje 5.0 naprej. Primer: 6825-05-00-01-0002-14.fwu. Na stran za nadgradnjo morate vnesti celotno ime datoteke s pripono.

Ime datoteke različic vdelane programske opreme, starejših od 5.0, vsebuje številko različice (v) in veje (b). 6825-210_v0470_b0001.fwu je na primer različica 470 in veja 1. Ko nadgradite na različice vdelane programske opreme, ki so starejše od različice 5.0, lahko različico vdelane programske opreme in številko veje vnesete brez vodilnih ničel.

Telefonska slušalka 6823, Telefonska slušalka 6825 in Vzdržljiva slušalka 6825 imajo različne datoteke z vdelano programsko opremo od različice 5.0.

Ko začnete nadgradnjo s spletne strani, vse slušalke prenesejo in naložijo novo datoteko vdelane programske opreme. Prenos in preverjanje nadgradnje lahko traja 20–30 minut, nato pa je treba še nekaj minut, da se nova datoteka vdelane programske opreme naloži v slušalko. Slušalka mora biti v polnilniku in je ne smete odstraniti, dokler ne naloži datoteke vdelane programske opreme in se znova zažene. Medtem ko slušalka nalaga novo vdelano programsko opremo, lučka LED utripa v tem zaporedju: zelena, rdeča, zelena in oranžna. Slušalke se ob koncu nadgradnje samodejno znova zaženejo.

Stran **Razširitve** prikazuje postopek nadgradnje v stolpcu **Potek FWU**.

- Stolpec prikazuje potek prenosa kot odstotek. Na primer 41 %.
- Ko je datoteka prenesena, se opravi preverjanje; stolpec prikazuje potek preverjanja kot odstotek. Na primer Preverjanje 23 %.
- Če je preverjanje končano in slušalka ni v polnilniku, stolpec prikazuje Čakanje na polnilnik.
- Če je preverjanje končano in je slušalka v polnilniku, se v stolpcu prikaže Čakanje na polnilnik, šele nato pa Vnovično zaganjanje.
- Ko je nadgradnja končana, stolpec prikazuje Končano.

Če **Potek FWU** prikazuje Izklapljeno, sta različica in veja na strani za posodobitev vdelane programske opreme nastavljeni na 0.



Opomba Ko se posodobitev osnovne postaje konča, priporočamo, da najprej posodobite osnovno postajo, nato pa še slušalke.

Preden začnete

Vzpostavite povezavo s spletno stranjo osnovne postaje, kot je opisano v poglavju [Prijava v spletno stran za skrbništvo, na strani 46](#).

Dokončati morate [Nastavitev parametrov za posodobitev vdelane programske opreme, na strani 191](#) in [Prenos in kopiranje datotek vdelane programske opreme na strežnik TFTP, HTTP ali HTTPS, na strani 192](#).

Postopek

- Korak 1** Kliknite **Posodobi vdelano programsko opremo**.
- Korak 2** Vnesite ime datoteke vdelane programske opreme s pripono v polje različice **vdelane programske opreme** za vse slušalke.
- Korak 3** Kliknite **Shrani/Začni posodobitev**.
- Korak 4** V pojavnem oknu kliknite **Shrani**.
- Korak 5** V opozorilnem oknu kliknite puščico brskalnika za **vrnitev nazaj**.
- Korak 6** Počakajte nekaj sekund, nato pa kliknite **Sistemski dnevnik**.
- Korak 7** Preverite, ali vidite sporočilo, ki temelji na različici vdelane programske opreme.

- Izdaja vdelane programske opreme 5.0: primer Začela se je posodobitev vdelane programske opreme na različico 05-00-01-0001-11 za slušalko: 0
- Izdaja vdelane programske opreme pred 5.0: Začela se je posodobitev vdelane programske opreme na različico vvvv in vejo bbbb za slušalko: x

Pri tem velja:

- vvvv je številka različice.
- bbbb je številka veje.
- X je številka slušalke.

Za vsako slušalko, ki je registrirana za osnovno postajo, mora biti prikazano eno sporočilo. Če to sporočilo ni prikazano, so morda zabeležena sporočila o napakah.

Korak 8 Kliknite **Interne številke**.

Stolpec **Potek FWU** prikazuje stanje nadgradnje. Z osvežitvijo brskalnika lahko nadzorujete potek.

Korak 9 Če se prikaže sporočilo Čakanje na polnilnik, postavite slušalko v polnilno postajo.

Pozor Slušalke ne odstranjajte iz polnilnika, dokler se nadgradnja ne konča. Ob koncu nadgradnje se slušalke znova zažene, preden jo lahko uporabite.

Namestitev starejše različice v osnovnih postajah



Opomba Starejša različica, ki jo lahko namestite v osnovne postaje z vdelano programsko opremo 5.0(1), je samo najnovejša veja različice vdelane programske opreme 4.8(1) SR1.

Ime datoteke vdelane programske opreme vsebuje številko različice (v) in veje (b). DBS-210_v0480_b0001.fwu je na primer različica 480 in veja 1. Če na stran **Posodobitev vdelane programske opreme** vnesete različico vdelane programske opreme in številko veje, vam ni treba vnesti vodilnih ničel.



Opomba Med prehodom na starejšo različico LED na osnovni postaji utripa zeleno, rdeče, zeleno in oranžno. Osnovne postaje ne izklaplajte, dokler LED utripa. Prehod na starejšo različico lahko traja od 30 minut do 1 ure, nato pa se osnovna postaja znova zažene.

Preden začnete

Vzpostavite povezavo s spletno stranjo osnovne postaje, kot je opisano v poglavju [Prijava v spletno stran za skrbništvo, na strani 46](#). Če imate več osnovnih postaj, se prijavite na primarno osnovo postajo.

Dokončati morate [Nastavitev parametrov za posodobitev vdelane programske opreme, na strani 191](#) in [Prenos in kopiranje datotek vdelane programske opreme na strežnik TFTP, HTTP ali HTTPS, na strani 192](#).

Postopek

- Korak 1** Kliknite **Posodobi vdelano programsko opremo**.
- Korak 2** Označite potrditveno polje **Omogoči podedovano poimenovanje vdelane programske opreme**.
- Korak 3** V polje **Zahtevana različica** vnesite novo različico vdelane programske opreme za osnovno postajo.
- Korak 4** V polje **Zahtevana veja** vnesite številko veje za osnovno postajo.
- Korak 5** Kliknite **Shrani/Začni posodobitev**.
- Korak 6** V pojavnem oknu kliknite **Shrani**.
- Korak 7** V opozorilnem oknu kliknite puščico brskalnika za **vrnitev nazaj**.
- Korak 8** Počakajte nekaj sekund, nato pa kliknite **Sistemski dnevnik**.
- Korak 9** Preverite, ali se prikaže sporočilo *Začela se je nadgradnja vdelane programske opreme na različico vvvv in vejo bbbb*.

Pri tem velja:

- vvvv je številka različice.
- bbbb je številka veje.

Čez nekaj minut se osnovna postaja samodejno znova zažene in prijaviti se morate na skrbniško stran. Ko se slušalka registrira v osnovni postaji, je preklop osnovne postaje na starejšo različico končan.

Namestitev starejše različice v slušalkah



Opomba Starejša različica, ki jo lahko namestite v osnovne postaje z vdelano programsko opremo 5.0(1), je samo najnovejša veja različice vdelane programske opreme 4.8(1) SR1.

Ime datoteke vdelane programske opreme vsebuje številko različice (v) in veje (b). 6825-210_v0480_b0001.fwu je na primer različica 480 in veja 1. Če na stran **Posodobitev vdelane programske opreme** vnesete različico vdelane programske opreme in številko veje, vam ni treba vnesti vodilnih ničel.

Telefonska slušalka 6825, Vzdržljiva slušalka 6825 in Telefonska slušalka 6823 imajo svojo datoteko z vdelane programske opreme.

Ko začnete prehod na starejšo različico s spletne strani, vse slušalke prenesejo in naložijo novo datoteko vdelane programske opreme. Prehod na starejšo različico in njeno preverjanje lahko traja 20–30 minut, nato pa je treba še nekaj minut, da se nova datoteka vdelane programske opreme naloži v slušalko. Slušalka mora biti v polnilniku in je ne smete odstraniti, dokler ne naloži datoteke vdelane programske opreme in se znova zažene. Medtem ko slušalka nalaga novo vdelano programsko opremo, lučka LED utripa v tem zaporedju: zelena, rdeča, zelena in oranžna. Slušalke se ob koncu prehoda na starejšo različico samodejno znova zaženejo.

Stran **Interne številke** prikazuje potek prehoda na starejšo različico v stolpcu **Potek FWU**.

- Stolpec prikazuje potek prenosa kot odstotek. Na primer 41 %.
- Ko je datoteka prenesena, se opravi preverjanje; stolpec prikazuje potek preverjanja kot odstotek. Na primer Preverjanje 23 %.

- Če je preverjanje končano in slušalka ni v polnilniku, stolpec prikazuje Čakanje na polnilnik.
- Če je preverjanje končano in je slušalka v polnilniku, se v stolpcu prikaže Čakanje na polnilnik, šele nato pa Vnovično zaganjanje.
- Ko je prehod na starejšo različico končan, stolpec prikaže Končano.

Če **Potek FWU** prikazuje Izklopljeno, sta različica in veja na strani za posodobitev vdelane programske opreme nastavljeni na 0.



Opomba Ko se posodobitev osnovne postaje konča, priporočamo, da najprej prenesete osnovno postajo, nato pa še slušalko.

Preden začnete

Vzpostavite povezavo s spletno stranjo osnovne postaje, kot je opisano v poglavju [Prijava v spletno stran za skrbništvo, na strani 46](#).

Dokončati morate [Nastavitev parametrov za posodobitev vdelane programske opreme, na strani 191](#) in [Prenos in kopiranje datotek vdelane programske opreme na strežnik TFTP, HTTP ali HTTPS, na strani 192](#).

Postopek

- Korak 1** Kliknite **Posodobi vdelano programsko opremo**.
- Korak 2** V polje **Zahtevana različica** vnesite novo različico vdelane programske opreme za vse slušalko.
- Korak 3** V polje **Zahtevana veja** vnesite številko veje za vse slušalko.
- Korak 4** Kliknite **Shrani/Začni posodobitev**.
- Korak 5** V pojavnem oknu kliknite **Shrani**.
- Korak 6** V opozorilnem oknu kliknite puščico brskalnika za **vrnitev nazaj**.
- Korak 7** Počakajte nekaj sekund, nato pa kliknite **Sistemski dnevnik**.
- Korak 8** Preverite, ali se prikaže sporočilo **Začela se je nadgradnja vdelane programske opreme za slušalko na različico vvvv in vejo bbbb: x**.
- Pri tem velja:
- vvvv je številka različice.
 - bbbb je številka veje.
 - X je številka slušalko.
- Za vsako slušalko, ki je registrirana za osnovno postajo, mora biti prikazano eno sporočilo. Če to sporočilo ni prikazano, so morda zabeležena sporočila o napakah.
- Korak 9** Kliknite **Interne številke**.
- Stolpec **Potek FWU** prikazuje stanje prehoda na starejšo različico. Z osvežitvijo brskalnika lahko nadzorujete potek.
- Korak 10** Če se prikaže sporočilo Čakanje na polnilnik, postavite slušalko v polnilno postajo.

Pozor Slušalke ne odstranjajte iz polnilnika, dokler se prehod na starejšo različico ne konča. Na koncu prehoda na starejšo različico se slušalka znova zažene, preden jo lahko uporabite.

Ogled statističnih podatkov osnovne postaje

Statistične podatke, shranjene na osnovni postaji, morate redno preverjati. Če opazite težave, jih lahko proaktivno prepoznate in obravnavate. Stran vsebuje statistične podatke za naslednje:

- Sistem
- Klici
- DECT

Predn začnete

Vzpostavite povezavo s spletno stranjo osnovne postaje, kot je opisano v poglavju [Prijava v spletno stran za skrbništvo, na strani 46](#).

Osnovna postaja mora biti povezana v omrežje in svetiti mora zelena lučka LED.

Postopek

- Korak 1** Kliknite **Statistični podatki**.
- Korak 2** Kliknite povezave, da prikažete različne statistične podatke osnovne postaje, kot je opisano v poglavju [Polja na spletni strani »Statistični podatki«, na strani 167](#).
- Korak 3** (izbirno) Kliknite **Izvozi**, da izvozite podatke s prikazane strani v formatu z vejicami razmejenih vrednosti (CSV).
- Korak 4** (izbirno) Kliknite **Počisti**, da ponastavite vse statistične podatke na nič (0).
- Vsi statistični podatki na strani se nastavijo na 0.
-

Stanja osnovne postaje

Osnovna postaja je običajno v stanju *Zaklenjeno*. V primeru težav lahko osnovna postaja samodejno preklopi v stanje *Prosto izvajanje*.

Prosto izvajanje je stanje, ko osnovna postaja v določenem časovnem obdobju ne sinhronizira svojih podatkov z virom sinhroniziranja. V tem primeru osnovna postaja čez dve minuti preklopi v novo stanje:

- Če je osnovna postaja v stanju mirovanja, se stanje spremeni v *Iskanje*.
- Če je na osnovni postaji aktiven klic, se stanje spremeni v *Prekinjena sinhronizacija*. Ko se klic konča, se stanje spremeni v *Iskanje*.

Razlogi za stanje *Prosto izvajanje* lahko vključujejo naslednje:

- Iste reže DECT uporabljata dve osnovni postaji, zato se ne vidita.
- Opravljenih je bilo več sočasnih glasovnih ali podatkovnih klicev.
- Nenadoma je prišlo do spremembe okolja (zaprla so se na primer protipožarna vrata).
- Drugi sistemi DECT ali druga oprema so povzročili motnje frekvence DECT (okrog 1,8 MHz).

Ko osnovna postaja preklopi v stanje *Prosto izvajanje*, lahko naredite eno ali oboje od naslednjega:

- Spremenite režo DECT. S tem lahko osnovni postajo omogočite, da se poveže s svojim virom sinhronizacije.
- Spremenite stanje v *Zaklepanje s pomočjo*. S tem osnovni postaji omogočite uporabo informacij z drugih osnovnih postaj.

Če je stanje *Zaklepanje s pomočjo* dlje časa stabilno, ga lahko spremenite v stanje *Zaklenjeno*. Stanje *Prosto izvajanje* se lahko spremeni nazaj v stanje *Zaklenjeno*.



POGLAVJE 7

Odpravljanje napak

- Težave pri nameščanju osnovne postaje, na strani 201
- Težave z namestitvijo ponavljalnika, na strani 202
- Težave pri nameščanju slušalke, na strani 202
- Težave pri delovanju osnovne postaje, na strani 204
- Težave pri delovanju slušalke, na strani 204
- Odpravljanje težav v dvoceličnem sistemu, na strani 207
- Odpravljanje težav v večceličnem sistemu, na strani 207
- Postopki za odpravljanje težav, na strani 208

Težave pri nameščanju osnovne postaje

Lučka LED osnovne postaje sveti rdeče

Težava

Lučka LED na osnovni postaji ne začne svetiti zeleno.

Vzrok

Osnovna postaja ne more pridobiti naslova IP.

Rešitev

- Ethernetni kabel preskusite z drugo napravo, da se prepričate, ali je prisoten signal.
- Poskrbite, da bo ethernetni kabel priključen na stikalo.
- Preverite, ali je v omrežju na voljo strežnik DHCP.
- Ethernetni kabel nadomestite s takšnim, za katerega veste, da deluje.

Težave z namestitvijo ponavljalnika

Ponavljalnika ni mogoče nastaviti – lučka LED sveti rdeče

Težava

Lučka LED ponavljalnika sveti rdeče, registracija ne uspe.

Vzrok

Ponavljalnik ni v načinu registracije.

Rešitev

Ponastavite ponavljalnik z eno od naslednjih možnosti:

- Odklopite ponavljalnik. Počakajte 30 sekund, nato znova priključite ponavljalnik.
- Pritisnite in za 5 sekund zadržite gumb za ponastavitev na spodnjem robu ponavljalnika.

Težave pri nameščanju slušalke

Slušalka se ne registrira (samodejna konfiguracija)

Težava

Začetna nastavev slušalke je končana, vendar se slušalka ne bo registrirala z osnovno postajo ali ponavljalnikom.

Vzrok

Osnovna postaja ne deluje, osnovna postaja ni v dosegu ali pa se osnovna postaja ne poskuša povezati s slušalko.

Rešitev

Preverite naslednje elemente:

- Če slušalka prikaže sporočilo *Osnovne postaje ni mogoče najti*, preverite, ali osnovna postaja deluje. Če deluje, premaknite slušalko v bližino osnovne postaje. Mogoče boste morali razširiti omrežje z dodatno večcelično osnovno postajo. Če imate enocelično osnovno postajo, boste morda morali preklopiti na večcelični sistem.

Če slušalka prikaže sporočilo *Osnovne postaje ni mogoče najti*, preverite, ali osnovna postaja deluje. Če deluje, premaknite slušalko v bližino osnovne postaje. Mogoče boste morali razširiti omrežje z dodatno večcelično osnovno postajo ali ponavljalnikom. Če imate enocelično osnovno postajo, boste morda morali preklopiti na večcelični sistem ali dodati ponavljalnik.

- Če slušalka prikaže sporočilo **Napaka pri prijavi**. Obrnite se na skrbnika., prišlo je do težave s konfiguracijo uporabnika ali preverjanjem pristnosti. Obrnite se na ponudnika storitev.
- Če slušalka prikaže sporočilo **Napaka naprave**. Obrnite se na skrbnika, obrnite se na ponudnika storitev. To sporočilo pomeni, da ste dosegli največje število slušalk, ki jih lahko konfigurirate.
- Če slušalka prikaže sporočilo **Časovna omejitev registracije je potekla**. Obrnite se na skrbnika, preverite, ali osnovna postaja deluje in je v dosegu slušalke. Če se potek časovne omejitve nadaljuje, se obrnite na ponudnika storitev.
- Če slušalka prikaže sporočilo **Napaka kode za dostop**. Vnesite kodo ali se obrnite na skrbnika:
 - Če je v dosegu več osnovnih postaj, preverite, ali uporabnik poskuša dostopiti do pravilne osnovne postaje.
 - Preverite, ali ste prejeli pravilno kodo za dostop za izbrano osnovno postajo.

Slušalka se ne registrira (ročna konfiguracija)

Težava

Začetna nastavitvev slušalke je končana, vendar se slušalka ne bo registrirala z osnovno postajo ali ponavljalnikom.

Vzrok

Konfiguracija je nepopolna ali napačna, osnovna postaja ne deluje, osnovna postaja ni v dosegu ali pa se osnovna postaja ne poskuša povezati s slušalko.

Rešitev

Preverite naslednje elemente:

- Če je številka IPEI slušalke konfigurirana na spletni strani **Interne številke**, se prepričajte, da je IPEI pravilen. Če ni pravilen, ga spremenite.
- Preverite, ali lučka LED osnovne postaje sveti zeleno in da je slušalka v dosegu osnovne postaje ali ponavljalnika.
Če osnovna postaja ni v dosegu, boste mogoče morali dodati ponavljalnik v sistem.
- Odprite spletno stran **Interne številke**, označite potrditveno polje **VoIP Idx**, ki je povezano s slušalko, in kliknite **Začni registracije SIP**.

Slušalke ni mogoče registrirati

Težava

Slušalka prikaže **Deregistrirano**. Ko slušalko poskušate registrirati na spletni strani **Interne številke**, je ni mogoče registrirati.

Rešitev

1. Na spletni strani **Interne številke** kliknite **Osveži**.
2. Morda boste pozvani, da slušalko znova povežete z osnovno postajo.
3. Če se slušalka ne registrira, se obrnite na ponudnika storitev.

Težave pri delovanju osnovne postaje

Lučka LED osnovne postaje utripa rdeče, slušalka prikaže sporočilo "Ni registracije SIP".

Težava

Lučka LED na osnovno postaji utripa rdeče. Ena ali več slušalk prikaže sporočilo `Ni registracije SIP`. Na spletni strani **Interne številke** za skrbništvo nad osnovno postajo stanje slušalke ne kaže sporočila `SIP je registriran`.

Vzrok

Osnovna postaja ne more komunicirati s sistemom za nadzor klicev.

Rešitev

1. Prijavite se na spletno stran za skrbništvo nad osnovno postajo.
2. Kliknite **Interne številke**.
3. V stolpcu **VoIP idx** označite potrditveno polje za vsako slušalko, ki ni registrirana.
4. Kliknite **Začni registracije SIP**.

Težave pri delovanju slušalke

Ta razdelek vsebuje informacije o odpravljanju splošnih težav s slušalko.

Slušalka se ne vklopi

Težava



Slušalka ima nameščeno baterijo, vendar se ne vklopi.

Vzrok

Baterija ni dovolj napolnjena ali pa je okvarjena, plastični jeziček nad stiki baterije ni odstranjen ali pa je baterija okvarjena.

Rešitev

1. Slušalko postavite v polnilnik in jo spremljajte. Če se zaslon po nekaj minutah vklopi, je baterija prazna in jo je treba popolnoma napolniti. Ko je slušala v polnilniku, lahko nivo baterije preverite na zaslonu

Meni  > Nastavitve  > Stanje.

Do tega pride, če slušalka ni bila uporabljena dolgo časa.

2. Če se slušalka po 10 minutah v polnilniku ne vklopi, odstranite baterijo in jo zamenjajte s polno baterijo. Če slušalka deluje, je baterija morda spodletela.

Slušalka ne ostane vklopljena

Težava

Slušalka ne bo ostala vklopljena, ko ni v nosilcu za polnjenje. Ko je slušalka v nosilcu za polnjenje, se vklopi.

Rešitev

Preverite:


- Ali ima slušalka nameščeno baterijo? Slušalko lahko uporabljate v nosilcu brez baterije, vendar potrebuje baterijo takoj, ko jo odstranite iz nosilca.
- Če je slušalka nova, ali ste odstranili plastičen jeziček s stikov baterije?
- Ali ste poskusili uporabiti slušalko z napolnjeno baterijo iz druge slušalke?

Slušalka ne zvoni


Težava

Telefon lahko sprejema klice, vendar melodije zvonjenja ni mogoče slišati.

Vzrok

Telefon je morda v tihem načinu in ikona tihega načina  je prikazana v naslovni vrstici zaslona.

Rešitev

- Na meniju **Nastavitve**  povečajte glasnost.
- Ko je telefon v stanju mirovanja, pritisnite tipko z lojtro (#) in jo pridržite dve sekundi, da onemogočite tihi način.

Slušalka se ne odziva na pritisk tipk

Težava

Ko pritisnete poljubno tipko na slušalki, se nič ne zgodi.

Vzrok

Tipkovnica je verjetno zaklenjena.

Rešitev

Za odklepanje tipkovnice pritisnite tipko z zvezdico (*) in jo pridržite dve sekundi.

Slušalka stalno piska, ko je v polnilniku

Težava

Slušalka neprekinjeno piska, ko je postavljena v polnilnik.

Rešitev

Preverite te možnosti:

- Slušalka ni bila v polnilnik postavljena tako, da so bili stiki na slušalki v stiku s tistimi na polnilniku.
- Slušalka je nova in to je prvič, ko je bila postavljen v polnilnik. Preverite, ali je plastika na bateriji odstranjena.

Če ne gre za nobenega od teh primerov, je morda okvarjena baterija. V slušalko vstavite baterijo, za katero veste, da deluje, in postavite slušalko v polnilnik. Če slušalka ne zvoní, je prvotna baterija pomanjkljiva.

Na zaslonu slušalke je prikazano »Iskanje«

Težava

Na slušalki je prikazano sporočilo *Iskanje*.

Vzrok

Slušalka je preveč oddaljena od najbližje osnovne postaje ali pa osnovna postaja ni aktivna.

Rešitev

- Če slušalke niste premikali, se osnovna postaja morda znova zaganja ali je neaktivna.
 1. Počakajte nekaj minut, da vidite, ali lahko slušalka komunicira z osnovno postajo.
 2. Če težave s tem ne odpravite, preverite, ali ima osnovna postaja napajanje in LED sveti zeleno. Če je bila slušalka med iskanjem osnovne postaje izklopljena, traja dalj časa, da se registrira, potem ko jo vklopite.

- Če ste slušalko nosili naokrog, je lahko zunaj dometa osnovne postaje.
 - **Kratkoročna rešitev:** premaknite slušalko bližje k osnovni postaji.
 - **Dolgoročna rešitev za sistem z eno enocelično osnovno postajo:**
 - Dodajte še eno enoto Enocelična osnovna postaja 110, da nastavite dvocelični sistem.
 - Dodajte ponavljalnike za izboljšanje pokritosti.
 - **Dolgoročna rešitev za sistem z eno večcelično osnovno postajo:** dodajte dodatne Večcelična osnovna postaja 210 ali ponavljalnike za izboljšanje pokritosti.
 - **Dolgoročna rešitev za dvocelični sistem:** osnovne postaje zamenjajte z Večcelična osnovna postaja 210 ali dodajte ponavljalnike za izboljšanje pokritosti.
 - **Dolgoročna rešitev za večcelični sistem:** dodajte eno ali več Večcelična osnovna postaja 210 ali ponavljalnike za izboljšanje pokritosti.

Na slušalkah s sistemom z eno osnovno postajo ni zvoka

Težava

Uporabljate eno osnovno postajo in dve ali več slušalk. Toda ko poskusite poklicati z ene slušalke na drugo, v nobenem telefonu ne slišite nič.

Rešitev

1. Prijavite se na spletno stran osnovne postaje.
2. Kliknite **Omrežne nastavitve**.
3. Preverite, ali je polje **Uporabi druga vrata SIP** nastavljeno na **Omogočeno**.

Odpravljanje težav v dvoceličnem sistemu

Če naletite na težave z dvoceličnim sistemom, boste za odpravljanje težave morda morali vklopiti dodatne dnevnik. Več informacij najdete v poglavju [Vklop dnevnikov iskanja napak za dvocelični sistem, na strani 211](#).

Odpravljanje težav v večceličnem sistemu

Če imate težave z večceličnim sistemom, boste za določitev težave morda morali vklopiti dodatne dnevnik. Več informacij najdete v poglavju [Vklop dnevnikov iskanja napak za večcelični sistem, na strani 211](#).

Osnovna postaja v lastnosti DECT prikazuje »Iskanje«

Težava

Nastavili ste večcelični sistem, toda na spletni strani **Večcelični** je prikazano **Iskanje!** v stolpcu **Lastnost DECT**.

Vzrok

Osnovne postaje ne morejo komunicirati.

Rešitev

Preverite naslednje:

- Osnovna postaja, ki se ne more povezati, je preveč oddaljena od drugih osnovnih postaj. Približajte osnovno postajo ali med postajo, ki ne more komunicirati, in druge že nastavljene osnovne postaje, dodajte drugo osnovno postajo.

Preglejte polje **Vir sinhronizacije DECT** na strani **Večcelični**. Vsaka osnovna postaja v sistemu prikazuje moč prejetega signala v decibelih na milivat (dBm).
 - - Priporočamo vsaj 75 dBm ali manj.
 - - Vrednost od 76 do -85 dBm je sprejemljiva.
 - - Vrednost od 86 do -90 dBm je sprejemljiva, toda razmislite, da bi dodali drugo osnovno postajo.
 - - Za vrednost 91 dBm in višjo morate dodati drugo osnovno postajo.
- Nekaj povzroča motnje radijskega signala. Vrata ali oprema morda motijo radijske komunikacije. Morda boste morali premakniti osnovno postajo.
- Na spletni strani **Domov/stanje** za vsako osnovno postajo primerjajte polji **Pas RF**, da zagotovite, da imata konfiguriran enak pas. Da lahko osnovne postaje komunicirajo, morajo uporabljati enak pas RF. Vse osnovne postaje morajo tudi uporabljati pas RF za svojo državo. Pas RF osnovne postaje je konfiguriran tovarniško.

Postopki za odpravljanje težav

S temi postopki lahko prepoznate in odpravite težave.

Zbiranje dnevnikov odpravljanja težav za splošno težavo

Če imate težave s sistemom, vam bodo pri določanju težave lahko v pomoč dnevnik SIP in sistemski dnevnik. Te informacije bo morda potreboval tudi ponudnik storitev, da bo lahko odpravil težavo.

Razdelka [Polja na spletni strani »Dnevnik SIP«](#), na strani 177 in [Polja na spletni strani »Sistemski dnevnik«](#), na strani 176 podajata informacije o vsebini dnevnikov.

Ta postopek uporabite, če se težava ne ponavlja. Če lahko težavo poustvarite, uporabite [Zbiranje dnevnikov odpravljanja težav za ponavljajočo se težavo](#), na strani 209.

Preden začnete

Vzpostavite povezavo s spletno stranjo osnovne postaje, kot je opisano v poglavju [Prijava v spletno stran za skrbništvo, na strani 46](#)

Postopek

-
- Korak 1** Kliknite **Sistemeski dnevnik**.
- Korak 2** Kliknite na začetku dnevnika.
- Korak 3** Pomaknite se na konec dnevnika, pridržite tipko Shift, nato pa kliknite na koncu dnevnika.
- Korak 4** Pritisnite **Ctrl + C**.
- Korak 5** Odprite urejevalnik besedila in kliknite na vrhu telesa datoteke.
- Korak 6** Pritisnite **Ctrl + V**.
- Korak 7** Datoteko shranite na znano mesto v računalniku.
- Datoteko poimenujte z vrsto dnevnika, datumom in časom. Na primer `syslog_20181212.txt`.
- Korak 8** Kliknite **Dnevnik SIP**.
- Korak 9** Kliknite na začetku dnevnika.
- Korak 10** Pomaknite se na konec dnevnika, pridržite tipko Shift, nato pa kliknite na koncu dnevnika.
- Korak 11** Pritisnite **Ctrl + C**.
- Korak 12** Odprite urejevalnik besedila in kliknite na vrhu telesa datoteke.
- Korak 13** Pritisnite **Ctrl + V**.
- Korak 14** Datoteko shranite na znano mesto v računalniku.
- Datoteko poimenujte z vrsto dnevnika, datumom in časom. Na primer `siplog_20181212.txt`.
-

Zbiranje dnevnikov odpravljanja težav za ponavljajočo se težavo

Če imate težave s sistemom, vam bodo pri določanju težave lahko v pomoč dnevniki SIP in sistemski dnevnik. Te informacije bo morda potreboval tudi ponudnik storitev, da bo lahko odpravil težavo.

Razdelka [Polja na spletni strani »Dnevnik SIP«, na strani 177](#) in [Polja na spletni strani »Sistemeski dnevnik«, na strani 176](#) podajata informacije o vsebini dnevnikov.

Ta postopek uporabite, če se težava ponavlja. Če težave ne morete poustvariti, uporabite [Zbiranje dnevnikov odpravljanja težav za splošno težavo, na strani 208](#).

Preden začnete

Vzpostavite povezavo s spletno stranjo osnovne postaje, kot je opisano v poglavju [Prijava v spletno stran za skrbništvo, na strani 46](#).

Odprite »Beležnico« ali podoben urejevalnik besedila in odprite novo datoteko.

Postopek

- Korak 1** Za spremembo ravni iskanja napak na »Iskanje napak« uporabite [Spreminjanje ravni dnevnika iskanja napak, na strani 210](#).
- Korak 2** Kliknite **Sistemeski dnevnik**.
- Korak 3** Kliknite **Počisti**.
- Korak 4** Kliknite **Sistemeski dnevnik**.
- Korak 5** Kliknite **Počisti**.
- Korak 6** Poustvarite težavo.
- Korak 7** Kliknite **Sistemeski dnevnik**.
- Korak 8** Kliknite na začetku dnevnika.
- Korak 9** Pomaknite se na konec dnevnika, pridržite tipko **Shift**, nato pa kliknite na koncu dnevnika.
- Korak 10** Pritisnite **Ctrl + C**.
- Korak 11** Odprite urejevalnik besedila in kliknite na vrhu telesa datoteke.
- Korak 12** Pritisnite **Ctrl + V**.
- Korak 13** Datoteko shranite na znano mesto v računalniku.
Datoteko poimenujte z vrsto dnevnika, datumom in časom. Na primer syslog_20181212.txt.
- Korak 14** Kliknite **Dnevnik SIP**.
- Korak 15** Kliknite na začetku dnevnika.
- Korak 16** Pomaknite se na konec dnevnika, pridržite tipko Shift, nato pa kliknite na koncu dnevnika.
- Korak 17** Pritisnite **Ctrl + C**.
- Korak 18** Odprite urejevalnik besedila in kliknite na vrhu telesa datoteke.
- Korak 19** Pritisnite **Ctrl + V**.
- Korak 20** Datoteko shranite na znano mesto v računalniku.
Datoteko poimenujte z vrsto dnevnika, datumom in časom. Na primer siplog_20181212.txt.
- Korak 21** Za spremembo ravni iskanja napak na »Normalno delovanje« uporabite [Spreminjanje ravni dnevnika iskanja napak, na strani 210](#).
-

Spreminjanje ravni dnevnika iskanja napak

Če imate težave s sistemom, vam bodo pri določanju težave lahko v pomoč podrobni dnevniki SIP in sistemeski dnevniki. Ta postopek uporabite samo, če ga zahteva ponudnik storitev. Količina informacij, zbranih s povečanimi ravnimi iskanja napak, lahko upočasnijo delovanje sistema.



Opomba Ko so zahtevani dnevniki pripravljeni, vnite raven iskanja napak na **Normalno delovanje**.

Za več informacij o poljih glejte [Polja na spletni strani »Upravljanje«, na strani 132](#).

Preden začnete

Vzpostavite povezavo s spletno stranjo osnovne postaje, kot je opisano v poglavju [Prijava v spletno stran za skrbništvo, na strani 46](#).

Postopek

-
- Korak 1** Kliknite **Upravljanje**.
 - Korak 2** V razdelku »Sistemski dnevnik/Dnevnik SIP« spremenite možnost **Nalaganje dnevnika SIP** na »Omogočeno«.
 - Korak 3** V razdelku »Sistemski dnevnik/Dnevnik SIP« spremenite možnost **Raven systemskega dnevnika** na zahtevano raven.
 - Korak 4** Kliknite **Shrani**.
 - Korak 5** Ko zajamete dnevnike, kliknite **Upravljanje**.
 - Korak 6** (izbirno) V razdelku »Sistemski dnevnik/Dnevnik SIP« spremenite možnost **Nalaganje dnevnika SIP** na »Omogočeno«.
 - Korak 7** V razdelku »Sistemski dnevnik/Dnevnik SIP« spremenite možnost **Raven systemskega dnevnika** na »Normalno delovanje«.
 - Korak 8** Kliknite **Shrani**.
-

Vklop dnevnikov iskanja napak za dvocelični sistem

Za odpravljanje težav z dvoceličnim sistemom omogočite odpravljanje napak. Datoteke dnevnikov bodo v tem primeru vsebovale dodatna dnevniška sporočila za dvocelični sistem.



Opomba Ko so zahtevani dnevniki pripravljene, nastavite raven iskanja napak na **Onemogočeno**.

Postopek

-
- Korak 1** Odprite spletno stran osnovne postaje. Glejte [Prijava v spletno stran za skrbništvo, na strani 46](#).
 - Korak 2** Kliknite **Dvocelični sistem**.
 - Korak 3** Možnost **Iskanje napak v dvoceličnem sistemu** nastavite na **Oboje**.
 - Korak 4** Kliknite **Shrani**.
-

Vklop dnevnikov iskanja napak za večcelični sistem

Za odpravljanje težav v večceličnem sistemu morate vklopiti iskanje napak v večceličnem sistemu. Datoteke dnevnikov bodo v tem primeru vsebovale dodatna dnevniška sporočila za večcelični sistem.



Opomba Ko so zahtevani dnevniki pripravljeni, vrnite raven iskanja napak na **Onemogočeno**.

Postopek

- Korak 1** Odprite spletno stran osnovne postaje. Glejte [Prijava v spletno stran za skrbništvo, na strani 46](#).
- Korak 2** Kliknite **Večcelični**.
- Korak 3** Možnost **Iskanje napak v večceličnem sistemu** nastavite na **Oboje**.
- Korak 4** Kliknite **Shrani**.
-

Ustvarjanje dnevnikov PCAP

Na spletni strani osnovne postaje lahko ustvarite paketni zajem (PCAP), ki vam bo pomagal pri odpravljanju težav. Izberete lahko več možnosti sledenja.



Opomba Nekatere možnosti sledenja lahko hitro zapolnijo omejen medpomnilnik. Uporabite jih previdno.

Nekatere možnosti sledenja lahko uporablja samo izkušeno osebje.

Dnevniki PCAP so shranjeni v RAM-u osnovne postaje. Če osnovna postaja izgubi napajanje ali se ponastavi, preden prenesete dnevnik v računalnik, se dnevnik izgubi. Ko prenesete dnevnik, jih lahko odprete v orodju za zajemanje paketov (npr. Wireshark) za nadaljnjo analizo.

Dokler se pomnilnik ne napolni, zajem ne vpliva na delovanje klicanja. Toda pomnilnik se lahko hitro zapolni, zato omejite zajem.

Sledi paketov so narejene z Ethernetom II. Druge sledi, kot so Novell RAW IEEE 802,3, IEEE 802,2 LLC in IEEE 802,2 SNAP, niso na voljo.

Paketi so filtrirani glede na naslove MAC, npr. 00:08:7B:17:80:39.

Praden začetne

Vzpostavite povezavo s spletno stranjo osnovne postaje, kot je opisano v poglavju [Prijava v spletno stran za skrbništvo, na strani 46](#).

Uporabiti morate enega od naslednjih brskalnikov:

- Microsoft Edge, različica 42 ali novejša
- Firefox, različica 61 ali novejša
- Chrome, različica 68 ali novejša

Postopek

Korak 1 Kliknite **Diagnostika**.

Korak 2 Kliknite **Prijava**.

Korak 3 Potrdite eno ali več potrditvenih polj:

- **Sledenje paketov v/iz te osnovne postaje (razen zvoka)**: sledeni so vsi ethernetni paketi v in iz osnovne postaje. To vključuje pakete za oddajanje, ne vključuje pa zvoka.

- **Sledenje zvočnih paketov v/iz te osnovne postaje**: sledeni so vsi tokovi RTP v in iz osnovne postaje. Sledi uporabljajo **Vrata RTP** in **Obseg vrat RTP** s spletne strani **Omrežne nastavitve**.

Opomba Zvočni paketi lahko hitro zapolnijo medpomnilnik dnevnikov. Bodite previdni pri uporabi te nastavitve.

- **Sledenje prejetih paketov za oddajanje**: sledeni so vsi paketi za oddajanje, ki jih prejme osnovna postaja.

Opomba Paketi za oddajanje lahko hitro zapolnijo medpomnilnik dnevnikov. Bodite previdni pri uporabi te nastavitve.

- **Sledenje prejetih paketov za večvrstno oddajanje IPv4**: sledeni so vsi paketi za večvrstno oddajanje IPv4, ki jih prejme osnovna postaja.

Opomba Paketi za večvrstno oddajanje lahko hitro zapolnijo medpomnilnik dnevnikov. Bodite previdni pri uporabi te nastavitve.

- **Sledenje prejetih paketov s ciljem MAC med (primerjanje med vsakim bajtom)**: nastavite obseg naslova MAC, ki ga želite spremljati, s 6 pari polj. Vsak bajt prejetega cilja MAC se preveri, da se ugotovi, ali je v obsegu sledenja.

Opomba Samo za strokovno uporabo.

- **Sledenje prejetih paketov Ethertype**: za sledenje lahko izberete do tri prejete pakete Ethertypes.

Opomba Samo za strokovno uporabo.

- **Sledenje prejetega protokola IPv4**: za sledenje lahko izberete do 3 prejete protokole IPv4.

Opomba Samo za strokovno uporabo.

- **Sledenje prejetih vrat TCP/UDP**: za sledenje lahko nastavite do 3 vrata TCP/UDP. Paket je zabeležen, če so izbrana vrata ciljna vrata ali izvorna vrata paketa.

Opomba Samo za strokovno uporabo.

Korak 4 Če želite začeti zajem paketov, kliknite **Shrani**.

Korak 5 Če poskušate odpraviti določeno težavo, znova ustvarite težavo.

Korak 6 Če želite ustaviti zajem paketov, kliknite **Prekliči**.

Korak 7 (izbirno) Če želite znova začeti zajem paketov, kliknite **Ponastavi sledi**. Obstoječi zajem je izbrisan.

Korak 8 Kliknite **Vse osnovne postaje** ali **Trenutna osnovna postaja**, da prenesete zajem paketov v računalnik.



DODATEK **A**

Cisco IP DECT serije 6800 s programom Cisco Unified Communications Manager

- [Uvajanje enote DECT 6800 v programu Cisco Unified Communication Manager \(CUCM\), na strani 215](#)
- [Ustvarjanje uporabnika, na strani 215](#)
- [Dodajanje enote IP DECT 6825 v CUCM, na strani 216](#)
- [Dodajanje linije napravi, na strani 217](#)
- [Povezava naprave z uporabnikom, na strani 217](#)
- [Konfiguriranje osnovne postaje, na strani 218](#)

Uvajanje enote DECT 6800 v programu Cisco Unified Communication Manager (CUCM)

Cisco IP DECT serije 6800 uporablja brezžično tehnologijo Digital Enhanced Cordless Telecommunications (DECT). DECT deluje na frekvenci 1,9 GHz ali blizu nje in ne moti drugih brezžičnih tehnologij, kot je Bluetooth, ki deluje pri 2,5 GHz ali 5 GHz. Osnovna postaja Cisco IP DECT 6800 pretvori IP v DECT. CUCM ne pozna delovanja DECT. Z vidika CUCM so slušalke DECT videti kot končne točke za VoIP.



Opomba

Osnovno postajo DECT morate konfigurirati za TCP. Pri dodajanju tehnologije DECT v CUCM ne smete uporabljati naslova MAC osnovne postaje. Vsak telefon Cisco IP DECT 6825 je ločena naprava SIP drugega proizvajalca (napredno) v CUCM. Če imate na primer 100 slušalk 6825, boste v CUCM potrebovali 100 naprav SIP drugih proizvajalcev (napredno).

Trenutno je podprtih nekaj osnovnih funkcij, kot so klicanje, prevzem klica, zadržanje, preusmeritev klica in konferenca.

Ustvarjanje uporabnika

Slušalka za telefon Cisco IP DECT 6825 uporablja DECT za komunikacijo z osnovno postajo. Osnovna postaja pretvori DECT v IP. Osnovna postaja deluje kot posrednik med telefonom 6825 in programom Cisco Unified Communications Manager. V programu Cisco Unified Communications Manager dodate telefon 6825 kot napravo SIP drugega proizvajalca (napredno). Osnovne postaje ne smete dodati neposredno v CUCM.

Preden začnete

Prijavite se v Cisco Unified Communications Manager Administration.

Postopek

-
- Korak 1** V programu Cisco Unified Communications Manager Administration izberite **Upravljanje uporabnikov > Končni uporabnik**.
- Odpri se okno **Iskanje in prikaz uporabnikov**.
- Korak 2** Če želite izbrati obstoječega uporabnika, v polju **Iskanje uporabnika, kjer** določite ustrezne filtre, kliknite **Poišči**, da pridobite seznam uporabnikov, in nato na seznamu izberite uporabnika, ki se sinhronizira z LDAP. Ustvarite lahko tudi novega uporabnika.
- Korak 3** V oknu **Konfiguracija končnega uporabnika** se polja **ID uporabnika** izpolnijo z uporabniškim imenom iz šifriranega povzetka za SIP. Številka imenika, konfigurirana za uporabnika, je prikazana v polju **Telefonska številka**.
- Korak 4** V polju **Poverilnice s šifriranimi povzetki** morate vnesti vrednost, vrednost pa je geslo šifriranega povzetka za SIP, nastavljeno v naglavni slušalki.
- Korak 5** Kliknite **Shrani**.
-

Dodajanje enote IP DECT 6825 v CUCM

V CUCM lahko dodate enoto IP DECT 6825 in vsaka naprava se doda kot vnos ločene naprave. Naprava ni enaka osnovni postaji. Naprava v tem primeru je linija v povezavi z izbiro uporabnika šifriranega povzetka.

Preden začnete

Prijavite se v Cisco Unified Communications Manager Administration.

Postopek

-
- Korak 1**
- Korak 2** V programu Cisco Unified Communications Manager Administration izberite **Upravljanje uporabnikov > Končni uporabnik**.
- Odpri se okno **Iskanje in prikaz uporabnikov**.
- Korak 3** V oknu **Iskanje in prikaz seznama uporabnikov** kliknite **Dodaj novo**.
- Korak 4** V oknu **Dodaj nov telefon** izberite, da je **Vrsta telefona** **Naprava SIP drugega proizvajalca (napredno)**.
- Korak 5** Kliknite **Naprej**.
- Korak 6** V oknu **Konfiguracija telefona** dodajte vrednost v polje **Naslov MAC**.
- Opomba** V to polje ne smete vnesti naslova MAC osnovne postaje. V to polje lahko vnesete poljubno vrednost, saj profili niso sinhronizirani z naslovi MAC. Vnesete lahko tudi vrednost IPEI osnovne postaje in dodate nekatere druge številke kot pripono.

- Korak 7** Izberite ustrezne **resurse naprave** za okolja naprave. Izberete lahko na primer **Privzeto**.
- Korak 8** V polju **Predloga gumba telefona** izberite **Naprava SIP drugega proizvajalca (napredno)**.
- Korak 9** V polju **Uporabniški ID lastnika** dodajte lastnika, ki ga želite registrirati za napravo.
- Korak 10** V razdelku **Informacije, specifične za protokol** na seznamu **Varnostni profil naprave** izberite vrednost **Naprava SIP drugega proizvajalca (napredno)**.
- Korak 11** V polju **Profil SIP** izberite **Standardni profil SIP**.
- Korak 12** V polju **Uporabnik šifriranega povzetka** izberite istega končnega uporabnika, za katerega želite registrirati napravo.
- Korak 13** Nastavite CSS za preusmerjanje.
- Korak 14** Kliknite **Shrani**.

Dodajanje linije napravi

Preden začnete

Prijavite se v Cisco Unified Communications Manager Administration.

Postopek

- Korak 1** V oknu **Konfiguracija telefona** izberite **Številka iz imenika (linija 1)**.
- Korak 2** V polje **Številka iz imenika** vnesite številko iz imenika končnega uporabnika, za katerega želite registrirati napravo.
- Korak 3** Izberite **Porazdelitev poti**, na primer **Vsi**.
- Korak 4** V razdelku **Nastavitve številke iz imenika** izberite vrednost v polju **Prostor za iskanje klicev**.
Če nastavite vrednost za polje **Prostor za iskanje klicev**, morate nastaviti vrednost za **Preusmerjanje prostora za iskanje klicev**.
- Korak 5** Kliknite **Shrani**.

Povezava naprave z uporabnikom

Ko napravo dodate v CUCM, jo morate povezati z uporabnikom.

Preden začnete

- Prijavite se v Cisco Unified Communications Manager Administration.
- Ustvarite uporabnika.
- Dodajte napravo v CUCM.
- Napravi dodajte številko imenika, particijo, CSS.

Postopek

- Korak 1** V razdelku **Konfiguracija končnega uporabnika** kliknite **Povezava naprave**.
- Korak 2** V razdelku **Povezava naprave uporabnika** določite ustrezne filtre v polju **Iskanje povezave naprave uporabnika, kjer**, kliknite **Poišči**, da pridobite seznam uporabnikov.
- Korak 3** Izberite uporabnika in kliknite **Shrani izbrano/spreembe**.
- Če želite povezati druge naprave, lahko upoštevate vse postopke, vendar uporabite novo številko imenika in novega uporabnika.
-

Konfiguriranje osnovne postaje

Ko napravo povežete z uporabnikom, morate konfigurirati osnovno postajo.

Postopek

- Korak 1** V napravi IP DECT pritisnite gumb »Meni«. Nato na tipkovnico vnesite *47*.
- Dobili boste lahko naslov IP osnovne postaje. Naprava naj bo v bližini osnovne postaje.
- Korak 2** V brskalniku vnesite naslov IP osnovne postaje.
- Ko se prvič prijavite v osnovno postajo, kot varnostni ukrep nastavite uporabniško ime in geslo. Če nimate dostopa do osnovne postaje, v spletni brskalnik vnesite https:// in nato naslov IP, ki ga je sporočila naprava.
- Korak 3** Na skrbniški spletni strani osnovne postaje kliknite **Strežniki** in nato **Dodaj strežnik**.
- Korak 4** Nastavite polje **Vzdevek strežnika**. Primer: **CUCM**.
- Korak 5** Polje **Registrator** nastavite na naslov, ki ste ga dobili pri ponudniku storitev.
- Ta naslov je dejansko ime za DNS programa Cisco Unified Communication Manager. Primer: **cucm1.dcloud.cisco.com**. To je naročnik, ki se registrira v skupino strežnikov CUCM.
- Korak 6** Polje **Transport SIP** nastavite na **TCP**.
- Korak 7** Kliknite **Shrani**.
- Korak 8** Kliknite **Interne številke**, da dodate interno številko.
- Korak 9** V polje **Ime linije** dodajte številko imenika uporabnika, s katerim je naprava povezana.
- Korak 10** Nastavite polje **Interna številka**. Vnesete lahko isto vrednost, kot je vrednost polja **Ime linije**.
- Korak 11** V polje **Uporabniško ime za overjanje** vnesite uporabnika, ki je določen v CUCM.
- Korak 12** Nastavite, da je **Geslo za overjanje** geslo šifriranega povzeka.
- Počistite morebitno geslo v polju »Geslo XSI« in nastavite, da je polje »Strežnik« enako kot »Registrator«. Primer:
- Korak 13** Počistite morebitno geslo v polju **Geslo XSI** in nastavite, da je polje **Strežnik** enako kot **Registrator**, na primer **cucm1.dcloud.cisco.com**.
- Korak 14** Kliknite **Shrani**.
- Za vsako novo napravo lahko ponovite vse korake.

Korak 15

Na spletni strani osnovne postaje se pomaknite do razdelka **Interne številke** in preverite, ali se vnosi prikažejo na strani. Zeleni krog označuje uspešno registracijo.

V CUCM lahko omogočite enocelično in večcelično osnovno postajo. Za podrobnosti o osnovni postaji z več celicami glejte *Vodnik za skrbnike za Cisco IP DECT serije 6800*.



DODATEK **B**

Tehnične podrobnosti

- Specifikacije osnovne postaje, na strani 221
- Specifikacije slušalke, na strani 222
- Omrežni protokoli, na strani 223
- Konfiguracija SIP, na strani 226
- Zunanje naprave, na strani 230

Specifikacije osnovne postaje

Spodnja tabela prikazuje specifikacije fizičnega in operativnega okolja za osnovno postajo.

Tabela 79: Fizične in operativne specifikacije

Specifikacija	Vrednost ali razpon
Temperatura pri delovanju	Od 0 do 45 °C (32 do 113 °F)
Relativna vlažnost pri delovanju	Od 10 do 90 % (brez kondenzacije)
Temperatura za hrambo	Od -10 do 60 °C (od 14 do 140 °F)
Relativna vlažnost za hrambo	Od 10 do 95 % (brez kondenzacije)
Višina	120 mm
Širina	120 mm
Globina	30 mm
Teža	167 g
Kabli	<ul style="list-style-type: none">• Kategorije 3/5/5e/6 za kable 10 Mb/s s štirimi paricami• Kategorije 5/5e/6 za kable 100 Mb/s s štirimi paricami
Zahteve za oddaljenost	V skladu s podporo za ethernetno specifikacijo se predpostavlja, da je največja dolžina kabla med vsako osnovno postajo in stikalom 100 metrov (330 čevljev).

Specifikacija	Vrednost ali razpon
Napajanje	Napajalnik za lokalno napajanje Ethernet PoE (ethernetni adapter za normalno napajanje); IEEE 802.3: napajalni razred 2 (3,84 do 6,49 W)
Radiofrekvenčni (RF) pasovi	Pasovi so nastavljeni tovarniško in jih stranke ne morejo spremeniti. <ul style="list-style-type: none"> • 1880–1895 (Tajvan) • • 1880–1900 MHz (Avstralija in Nova Zelandija – zmanjšana poraba 22 dBm) • 1880–1900 MHz (E.U. in APAC) • 1910–1930 MHz (LATAM in Argentina) • 1910–1920 MHz (Brazilija in Urugvaj) • 1910–1920 MHz (Urugvaj – zmanjšana poraba 140 mW) • 1910–1930 MHz (Čile – zmanjšana poraba 22 dBm) • 1920–1930 MHz (ZDA in Kanada)

Za podrobne tehnične informacije o osnovni postaji glejte podatkovni list na:

<https://www.cisco.com/c/en/us/products/collaboration-endpoints/ip-dect-6800-series-multiplatform-firmware/datasheet-listing.html>

Beleženje sprememb konfiguracije osnovne postaje

Spremembe konfiguracije, ki jih uporabniki naredijo v osnovni postaji, lahko zabeležite s funkcijo za beleženje sprememb konfiguracije. Na podoben način lahko spremljate spremembe konfiguracije slušalke. V dnevniku sprememb osnovni pomnilnik shranjuje informacije o tem, kateri parametri so spremenjeni. Vendar te informacije ne vsebujejo dejanskih podrobnosti sprememb; shranjuje se namreč določene spremembe konfiguracije. Dnevnik sprememb je izbrisan, ko so spremembe uspešno sporočene.

Poročanje o spremembah konfiguracije

Pri poročanju o spremembah konfiguracije osnovne postaje, ta zahteva zaklenjene slušalke DECT za dnevnik sprememb. Osnovna postaja pošlje tri zahteve za vsako zaklenjeno slušalko (po eno vsakih pet sekund). Ko so zahteve za vse slušalke končane, se dnevnik sprememb osnovne postaje in slušalk zberejo, obdelajo in preoblikujejo v pravilne oznake XML. Nato se te oznake pošljejo v konfiguracijski strežnik. Če se slušalka ne odzove, sistemski dnevnik to zabeleži. Dnevnik sprememb slušalke iz naprave se izbrišejo šele po uspešni dostavi v osnovno postajo.

Specifikacije slušalke

Spodnja tabela prikazuje specifikacije fizičnega in operativnega okolja za slušalko.

Tabela 80: Fizične in operativne specifikacije

Specifikacija	Vrednost ali razpon
Temperatura pri delovanju	Od 0 do 45 °C (32 do 113 °F)
Relativna vlažnost pri delovanju	Od 10 do 90 % (brez kondenzacije)
Temperatura za hrambo	Od –10 do 60 °C (od 14 do 140 °F)
Relativna vlažnost za hrambo	Od 10 do 95 % (brez kondenzacije)
Višina	Telefonska slušalka 6825: 117 mm Vzdržljiva slušalka 6825: 117 mm Telefonska slušalka 6823: 122 mm
Širina	Telefonska slušalka 6825: 46 mm Vzdržljiva slušalka 6825: 46 mm Telefonska slušalka 6823: 51 mm
Globina	Telefonska slušalka 6825: 20 mm Vzdržljiva slušalka 6825: 20 mm Telefonska slušalka 6823: 23 mm
Teža	Telefonska slušalka 6825: 86 g Vzdržljiva slušalka 6825: 86 g Telefonska slušalka 6823: 90 g
Napajanje	Litij-ionska polnilna baterija.

Za podrobne tehnične informacije o slušalkah glejte podatkovni list na:

<https://www.cisco.com/c/en/us/products/collaboration-endpoints/ip-dect-6800-series-multiplatform-firmware/datasheet-listing.html>

Omrežni protokoli

Ciscove slušalke in osnovne postaje podpirajo več industrijskih standardov in Ciscovih omrežnih protokolov, ki so potrebni za glasovne komunikacije. Spodnja tabela podaja pregled omrežnih protokolov, ki jih podpirajo slušalke in osnovne postaje.

Tabela 81: Podprti omrežni protokoli

Omrežni protokol	Namen	Opombe o uporabi
Protokol Bootstrap (BootP)	Protokol BootP omogoča, da omrežna naprava, na primer slušalka, odkrije določene zagonske informacije, na primer svoj naslov IP.	—

Omrežni protokol	Namen	Opombe o uporabi
CDP (Cisco Discovery Protocol)	<p>Protokol CDP je protokol za odkrivanje naprav, ki se izvaja v vsej opremi, ki jo izdelala Cisco.</p> <p>Naprava lahko z uporabo protokola CDP naznani svoj obstoj za druge naprave in prejme informacije o drugih napravah v omrežju.</p> <p>Izvorno vrsto omrežja VLAN za CDP je mogoče uporabiti za pridobivanje podatkov o omrežju VLAN.</p>	<p>Naprava uporablja protokol CDP, da s pomočjo stikala Cisco Catalyst posreduje informacije, kot so pomožni ID LAN, podrobnosti o upravljanju napajanja za posamezna vrata in informacije o konfiguraciji kakovosti storitev (QoS).</p>
Strežnik domenskih imen (DNS)	Strežnik DNS prevaja imena domen v naslove IP.	Osnovna postaja prevaja imena domen v naslove IP s pomočjo odjemalca DNS.
Protokol DHCP (Dynamic Host Configuration Protocol)	<p>Protokol DHCP dinamično dodeli naslov IP omrežnim napravam.</p> <p>Protokol DHCP omogoča povezavo osnovne postaje v omrežje in njeno delovanje, ne da bi morali ročno dodeliti naslov IP ali konfigurirati dodatne omrežne parametre.</p>	<p>Protokol DHCP je privzeto omogočen. Če je onemogočen, morate ročno konfigurirati naslov IP, masko podomrežja in prehod na vsaki osnovni postaji.</p> <p>Priporočamo, da uporabite možnost DHCP po meri 160, 159.</p>
HTTP (Hypertext Transfer Protocol)	HTTP je standardni protokol za prenašanje informacij in premikanje dokumentov prek interneta in spleta.	Osnovna postaja uporablja HTTP za namene storitev XML, preskrbe, nadgradnje in odpravljanja težav.
HTTPS (Hypertext Transfer Protocol Secure)	HTTPS je kombinacija protokola HTTP (Hypertext Transfer Protocol) s protokolom SSL/TLS, ki zagotavlja šifriranje in varno identifikacijo strežnikov.	<p>Spletne aplikacije, ki zagotavljajo podporo za HTTP in HTTPS, imajo konfigurirana dva URL-ja. Osnovne postaje, ki podpirajo HTTPS, izberejo URL HTTPS.</p> <p>Če je povezava s storitvijo vzpostavljena prek protokola HTTPS, je uporabniku prikazana ikona ključavnice.</p>
IP (Internet Protocol)	IP je protokol za sporočanje, ki obravnava pakete in jih pošilja prek omrežja.	<p>Za komuniciranje s protokolom IP morajo imeti omrežne naprave dodeljen naslov IP, podomrežje in prehod.</p> <p>Naslovi IP, podomrežja in identifikacije prehodov so dodeljeni samodejno, če uporabljate osnovno postajo s protokolom DHCP (Dynamic Host Configuration Protocol). Če ne uporabljate protokola DHCP, morate vsaki osnovni postaji te lastnosti dodeliti ročno in lokalno.</p>

Omrežni protokol	Namen	Opombe o uporabi
Link Layer Discovery Protocol (LLDP)	Podatke o omrežju VLAN je mogoče zbrati iz protokola LLDP iz številnih podvrst vrste 127. V tej izvedbi bodo podatki vzeti iz ene od dveh podvrst, ki imajo naslednjo prioriteto: <ol style="list-style-type: none"> 1. IEEE – ID VRAT VLAN 2. Omrežni pravilnik 	
NTP (Network Time Protocol)	NTP je omrežni protokol za sinhronizacijo ure med računalniškimi sistemi prek podatkovnih omrežij s preklapljanjem paketov in spremenljivo zakasnitvijo.	Osnovna postaja uporablja protokol NTP za komuniciranje s časovnim strežnikom.
RTP (Real-Time Transport Protocol)	RTP je standardni protokol za prenašanje podatkov v realnem času, kot so interaktivni glas in video, prek podatkovnega omrežja.	Osnovna postaja uporablja protokol RTP za pošiljanje in prejemanje glasovnega prometa v realnem času z drugih naprav in prehodov.
RTCP (Real-Time Control Protocol)	RTCP deluje skupaj s protokolom RTP, da v tokovih RTP zagotavlja podatke QoS (na primer trepetanje, zakasnitev in povratna zakasnitev).	Protokol RTCP je privzeto onemogočen.
SDP (Session Description Protocol)	SDP je del protokola SIP, ki določa, kateri parametri so na voljo, ko je vzpostavljena povezava med dvema končnima točkama. Konference so vzpostavljene samo z zmožnostmi SDP, ki jih podpirajo vse končne točke v konferenci.	Zmožnosti SDP, na primer vrste kodekov, zaznavanje DTMF in udobni hrup, običajno globalno konfigurira uporabljeni sistem za nadzor klicev drugega ponudnika ali medijski prehod. Nekatere končne točke SIP lahko dovolijo konfiguracijo teh parametrov v sami končni točki.
SIP (Session Initiation Protocol)	SIP je standard IETF (Internet Engineering Task Force) za večpredstavnostne konference prek protokola IP. SIP je nadzorni protokol aplikacijske plasti, temelječ na ASCII (definiran v RFC-ju 3261), ki se lahko uporablja za vzpostavitev, vzdrževanje in prekinjanje klicev med dvema ali več končnimi točkami.	Podobno kot drugi protokoli VoIP je tudi SIP oblikovan za obravnavanje funkcij signaliziranja in upravljanja sej znotraj paketnega telefonskega omrežja. Signaliziranje omogoča prenos informacij o klicih zunaj mej omrežja. Upravljanje sej zagotavlja zmožnost nadzora atributov klica od enega konca do drugega.
SRTP (Secure Real-Time Transfer protocol)	SRTP je razširitev zvočnega/video profila RTP (Real-Time Protocol), ki z zagotavljanjem overjanja, integritete in šifriranja predstavnostnih paketov med dvema končnima točkama skrbi za integriteto paketov RTP in RTCP (Real-Time Control Protocol).	Slušalke in osnovne postaje uporabljajo protokol SRTP za šifriranje predstavnosti.

Omrežni protokol	Namen	Opombe o uporabi
TCP (Transmission Control Protocol)	TCP je protokol za prenos, usmerjen na povezave.	—
TLS (Transport Layer Security)	TLS je standardni protokol za zaščito in overjanje komunikacij.	Ko je uveljavljena varnost, osnovna postaja uporabi protokol TLS pri varnem registriranju s sistemom na nadzor zvoka drugega ponudnika.
TFTP (Trivial File Transfer Protocol)	TFTP omogoča prenašanje datotek prek omrežja. TFTP na osnovni postaji omogoča, da pridobite konfiguracijsko datoteko, specifično za vrsto telefona.	TFTP zahteva, da imate v omrežju strežnik TFTP, ki ga je mogoče samodejno prepoznati s strežnika DHCP.
UDP (User Datagram Protocol)	UDP je protokol za sporočanje brez povezave, ki omogoča dostavo podatkovnih paketov.	UDP se uporablja samo za tokove RTP. SIP uporablja UDP, TCP in TLS.

Ponastavitev omrežja VLAN

Ko prispejo paketi za odkrivanje oglasov, se ti spremljajo in analizirajo, omrežni podatki, ki jih vsebujejo, pa se primerjajo s prejšnjimi paketi. Če se VLAN spremeni, se mora osnovna postaja DECT znova zagnati in povezati, da dokonča inicializacijo novega omrežja.

Konfiguracija SIP

SIP in telefon Cisco IP DECT

Telefon Cisco IP DECT uporablja protokol SIP (Session Initiation Protocol), ki omogoča interoperabilnost z vsemi ponudniki storitev IT, ki podpirajo SIP. SIP je signalizacijski protokol, ki ga je opredelila organizacija z IETF in ki nadzoruje seje glasovne komunikacije v omrežju IP.

SIP skrbi za signalizacijo in upravljanje sej v omrežju paketne telefonije. *Signaliziranje* omogoča prenos informacij o klicih zunaj mej omrežja. *Upravljanje sej* nadzira attribute klica od enega konca do drugega.

V običajnih komercialnih namestitvah telefonije IP so vsi klici preusmerjeni prek strežnika proxy SIP. Prevzemna slušalka se imenuje strežnik uporabniškega posrednika SIP (UAS), slušalka, ki pošilja zahtevo, pa odjemalec uporabniškega posrednika (UAC).

Usmerjanje sporočil SIP je dinamično. Če proxy SIP prejme zahtevo posrednika UAS za povezavo, vendar ne najde odjemalca UAC, proxy posreduje sporočilo drugemu proxyju SIP v omrežju. Ko je odjemalec UAC najden, je odziv usmerjen nazaj k posredniku UAS, dva uporabniška posrednika pa se povežeta z uporabo neposredne seje enakovrednih naprav. Glasovni promet se med uporabniškimi posredniki prenaša prek dinamično dodeljenih vrat z uporabo protokola v realnem času (RTP).

RTP prenaša podatke v realnem času, kot sta zvok in video, vendar RTP ne zagotavlja dostave podatkov v realnem času. RTP zagotavlja mehanizme za aplikacije, ki pošiljajo in prejemajo vsebino, kot podporo pretakanju podatkov. RTP se običajno izvaja nad UDP.

SIP prek TCP

Telefon Cisco IP DECT za zagotavljanje komunikacij, usmerjenih na stanje, lahko uporablja TCP kot transportni protokol za SIP. Ta protokol zagotavlja *zajamčeno dostavo*, ki zagotavlja, da so izgubljeni paketi znova preneseni. TCP zagotavlja tudi, da so paketi SIP prejeti v enakem vrstnem redu, v katerem so bili poslani.

Redundanca proxyja SIP

Povprečni strežnik proxy SIP lahko upravlja več deset tisoč naročnikov. Rezervni strežnik omogoča, da je aktivni strežnik mogoče začasno izklopiti zaradi vzdrževanja. Osnovna postaja podpira uporabo rezervnih strežnikov za zmanjšanje ali odpravo motenj storitev.

Preprosti način za zagotovitev podpore za redundanco proxyja je, da določite strežnik proxy SIP v konfiguracijskem profilu osnovne postaje. Osnovna postaja pošlje poizvedbo DNS NAPTR ali SRV v strežnik DNS. Če je strežnik DNS konfiguriran, vrne zapise SRV, ki vsebujejo seznam strežnikov za domeno, z njihovimi imeni gostitelji, prioritetskimi, vrati za poslušanje itd. Osnovna postaja poskuša vzpostaviti povezavo s strežniki prednostnem vrstnem redu. Strežnik z nižjo številko ima višjo prioriteto. V poizvedbi je podprtih do šest zapisov NAPTR in dvanajst zapisov SRV.

Če osnovna postaja ne more komunicirati s primarnim strežnikom, lahko osnovna postaja preklopi na drug strežnik ob izpadu z nižjo prioriteto. Osnovna postaja lahko znova vzpostavi povezavo s primarnim strežnikom, če je ta funkcija konfigurirana. Podpora za preklon na drug strežnik ob izpadu in obnovitev stanja po izpadu strežnika preklaplja med strežniki z različnimi transportnimi protokoli SIP. Osnovna postaja ne izvede obnove stanja po izpadu strežnika s primarnim strežnikom med aktivnim klicem, dokler se klic ne konča in so izpolnjeni pogoji za obnovitev stanja po izpadu strežnika.

Primer zapisov sredstev iz strežnika DNS

```

sipurash      3600      IN NAPTR 50 50 "s" "SIPS+D2T"      "" _sips._tcp.tlstest
              3600      IN NAPTR 90 50 "s" "SIP+D2T"        "" _sip._tcp.tcptest
              3600      IN NAPTR 100 50 "s" "SIP+D2U"        "" _sip._udp.udptest

_sips._tcp.tlstest SRV 1 10 5061 srv1.sipurash.com.
                  SRV 2 10 5060 srv2.sipurash.com.
_sip._tcp.tcptest  SRV 1 10 5061 srv3.sipurash.com.
                  SRV 2 10 5060 srv4.sipurash.com.
_sip._udp.udptest  SRV 1 10 5061 srv5.sipurash.com.
                  SRV 2 10 5060 srv6.sipurash.com.

srv1      3600      IN      A      1.1.1.1
srv2      3600      IN      A      2.2.2.2
srv3      3600      IN      A      3.3.3.3
srv4      3600      IN      A      4.4.4.4
srv5      3600      IN      A      5.5.5.5
srv6      3600      IN      A      6.6.6.6

```

Naslednji primer prikazuje prioriteto strežnikov z vidika osnovne postaje.

Priority	IP Address	SIP Protocol	Status
1st	1.1.1.1	TLS	UP
2nd	2.2.2.2	TLS	UP
3rd	3.3.3.3	TCP	UP
4th	4.4.4.4	TCP	UP
5th	5.5.5.5	UDP	UP
6th	6.6.6.6	UDP	UP

Osnovna postaja vedno pošlje sporočila SIP na razpoložljivi naslov z najvišjo prioriteto in s stanjem DELUJE na seznamu. V tem primeru osnovna postaja pošlje vsa sporočila SIP na naslov 1.1.1.1. Če je naslov 1.1.1.1

na seznamu označen s stanjem NE DELUJE, osnovna postaja komunicira z 2.2.2.2. Osnovna postaja lahko znova vzpostavi povezavo z 1.1.1.1, ko so izpolnjeni določeni pogoji za obnovitev stanja po izpadu strežnika. Dodatne podrobnosti o preklopu na drug strežnik ob izpadu in obnovitev stanja po izpadu strežnika najdete v poglavjih [Preklop na drug strežnik proxy SIP ob izpadu, na strani 228](#) in [Rezervni proxy SIP, na strani 229](#).

Preklop na drug strežnik proxy SIP ob izpadu

Osnovna postaja izvede preklop na drug strežnik ob izpadu v katerem koli od naslednjih primerov:

- **Potek časovnika hitrega odziva:** v RFC3261 dve časovnika transakcij, TIMER B in TIMER F, opredeljujeta, kdaj je potekla transakcija INVITE in transakcija, ki ni INVITE. Te je mogoče konfigurirati s privzeto vrednostjo 5 sekund. Ko eden od teh časovnikov poteče in ustrezna transakcija SIP ne uspe, se sproži preklop na drug strežnik ob izpadu. Zahteve v pogovoru ne aktivirajo preklopa na drug strežnik ob izpadu.
- **Kode odziva SIP 5xx:** če se strežnik odzove z odzivom 5xx na zahtevo SIP, se aktivira preklop na drug strežnik ob izpadu.
- **Prekinitev povezave TCP:** če oddaljeni strežnik prekine povezavo TCP (npr. TCP RST ali TCP FIN), se aktivira se preklop na drug strežnik ob izpadu.

Močno priporočamo, da možnost **Obnovitev stanja po izpadu strežnika pred preklopom na drug strežnik ob izpadu** nastavite na **Omogočeno**, če je možnost **Prenos SIP** nastavljen na **Samodejno**.

Te parametre za posamezno interno številko lahko konfigurirate tudi v konfiguracijski datoteki (.xml):

```
<SIP_Transport_n_>Auto</SIP_Transport_n_>
<Srv_Failback_Before_Failover_n_>Yes</Srv_Failback_Before_Failover_n_>
```

Kjer je *n* interna številka.

Delovanje osnovne postaje pri preklopu na drug strežnik ob izpadu

Če osnovna postaja ne more komunicirati s trenutno povezanim strežnikom, osveži stanje seznama strežnikov. Strežnik, ki ni na voljo, je na seznamu strežnikov označen s stanjem NE DELUJE. Osnovna postaja poskuša vzpostaviti povezavo s strežnikom z najvišjo prioriteto s stanjem DELUJE na seznamu.

V tem primeru naslova 1.1.1.1 in 2.2.2.2 nista na voljo. Osnovna postaja pošlje sporočila SIP na naslov 3.3.3.3, ki ima najvišjo prioriteto med strežniki s stanjem DELUJE.

Priority	IP Address	SIP Protocol	Status
1st	1.1.1.1	TLS	DOWN
2nd	2.2.2.2	TLS	DOWN
3rd	3.3.3.3	TCP	UP
4th	4.4.4.4	TCP	UP
5th	5.5.5.5	UDP	UP
6th	6.6.6.6	UDP	UP

V naslednjem primeru sta dva zapisa SRV iz odziva DNS NAPTR. Za vsak zapis SRV so na voljo trije zapisi A (naslovi IP).

Priority	IP Address	SIP Protocol	Server	Status
1st	1.1.1.1	UDP	SRV1	DOWN
2nd	1.1.1.2	UDP	SRV1	UP
3rd	1.1.1.3	UDP	SRV1	UP
4th	2.2.2.1	TLS	SRV2	UP

5th	2.2.2.2	TLS	SRV2	UP
6th	2.2.2.3	TLS	SRV2	UP

Denimo, da osnovna postaja ni mogla vzpostaviti povezave povezati z naslovom 1.1.1.1, zato se je registrirala na naslovu 1.1.1.2. Ko 1.1.1.2 preneha delovati, je delovanje osnovne postaje odvisno od nastavitve možnosti **Interval rezerve za proxy**.

- Če je možnost **Časovnik B za preklon SIP** nastavljen na **0**, osnovna postaja poskusi uporabiti naslove v tem vrstnem redu: 1.1.1.1, 1.1.1.3, 2.2.2.1, 2.2.2.2, 2.2.2.3.
- Če je možnost **Časovnik B za preklon SIP** nastavljena na vrednost, ki ni enaka nič, osnovna postaja poskusi uporabiti naslove v tem vrstnem redu: 1.1.1.3, 2.2.2.1, 2.2.2.2, 2.2.2.3.

Rezervni proxy SIP

Rezervni proxy zahteva, da je polje **Obnovitev stanja po izpadu strežnika pred preklonom na drug strežnik ob izpadu** na spletni strani **Strežnik** nastavljeno na **Omogočeno**. Če to polje nastavite na **Onemogočeno**, je funkcija rezervnega proxyja SIP onemogočena. Ta parameter za posamezno interno številko lahko konfigurirate tudi v konfiguracijski datoteki (.xml) v tej obliki:

```
<Srv_Failback_Before_Failover_n>yes</Srv_Failback_Before_Failover_n_
```

Kjer je n interna številka.

Čas, ko osnovna postaja aktivira obnovitev stanja po izpadu strežnika, je odvisen od uporabljene konfiguracije in protokolov za prenos SIP.

Če želite omogočiti, da osnovna postaja izvede obnovitev stanja po izpadu strežnika med različnimi protokoli za prenos SIP, nastavite **Prenos SIP na Samodejno** na spletni strani **Strežniki**. Ta parameter za posamezno interno številko lahko konfigurirate tudi v konfiguracijski datoteki (.xml) s tem nizom XML:

```
<SIP_Transport_@SRVIDX_>AUTO</SIP_Transport_@SRVIDX_>
```

Kjer je n indeks strežnika.

Obnovitev stanja po izpadu strežnika iz povezave UDP

Obnovitev stanja po izpadu strežnika iz povezave UDP aktivirajo sporočila SIP. Osnovne postaje v naslednjem primeru sprva ni bilo mogoče registrirati na naslovu 1.1.1.1 (TLS) v času T1, ker ni bilo odziva iz strežnika. Ko poteče časovnik F za SIP, je osnovna postaja registrirana na naslovu 2.2.2.2 (UDP) v času T2 ($T2 = T1 +$ časovnik F za SIP). Trenutna povezava je na naslovu 2.2.2.2 prek UDP.

Priority	IP Address	SIP Protocol	Status	
1st	1.1.1.1	TLS	DOWN	T1 (Down time)
2nd	2.2.2.2	UDP	UP	
3rd	3.3.3.3	TCP	UP	

Osnovna postaja ima naslednjo konfiguracijo:

```
<Proxy_Fallback_Intvl_n_ua="na">60</Proxy_Fallback_Intvl_n_>
<Register_Expires_n_ua="na">3600</Register_Expires_n_>
<SIP_Timer_F_ua="na">16</SIP_Timer_F>
```

kjer je n interna številka.

Osnovna postaja osveži registracijo v času T2 ($T2 = (3600 - 16) * 78\%$). Osnovna postaja na seznamu naslovov preveri, ali so na voljo naslovi IP, in čas nedelovanja. Če je $T2 - T1 \geq 60$, se nedelujoči strežnik na naslovu 1.1.1.1 vrne v stanje DELOVANJA, seznam pa je posodobljen z naslednjimi vrednostmi. Osnovna postaja pošilja sporočila SIP na naslov 1.1.1.1.

Priority	IP Address	SIP Protocol	Status
1st	1.1.1.1	TLS	UP
2nd	2.2.2.2	UDP	UP
3rd	3.3.3.3	TCP	UP

Registracija preklopa na drug strežnik ob izpadu in obnove

- Preklop na drug strežnik ob izpadu – osnovna postaja izvede preklop na drug strežnik ob izpadu v primeru potekle časovne omejitve/napake prenosa ali neuspele povezave TCP, če so v poljih **Časovnik B za preklop SIP** in **Časovnik F za preklop SIP** vrednosti.
- Obnoveitev – osnovna postaja se poskuša znova registrirati v primarnem proxyju, ko je registrirana ali aktivno povezana s sekundarnim proxyjem.

Samodejna registracija s parametrom preklopa na drug strežnik ob izpadu nadzora delovanje preklopa na drug strežnik ob izpadu v primeru napake. Če je ta parameter nastavljen na »Da«, se osnovna postaja ob preklopu na drug strežnik ob izpadu ali obnovitvi znova registrira.

Delovanje rezerve

Rezerva se sproži, če trenutna prijava poteče ali se sproži interval rezerve za proxy.

Če je interval rezerve za proxy prekoračen, so vsa nova sporočila SIP poslana v primarnim proxy.

Če je na primer vrednost za »Prijava poteče« 3600 sekund, vrednost za »Interval rezerve za proxy« pa 600 sekund, se rezerva sproži 600 sekund pozneje.

Čas je vrednost za »Prijava poteče« 800 sekund, vrednost za »Interval rezerve za proxy« pa 1000 sekund, se rezerva sproži pri 800 sekundah.

Po uspešni ponovni registraciji v primarnem strežniku so vsa sporočila SIP poslana v primarni strežnik.

Zunanje naprave

Priporočamo uporabo visokokakovostnih zunanjih naprav, ki so zaščitene pred neželenimi radio-frekvenčnimi (RF) in zvočno-frekvenčnimi (AF) signali. Zunanje naprave vključujejo naglavne slušalke, kable in priključke.

Glede na kakovost teh naprav in njihove razdalje od drugih naprav, npr. mobilnih telefonov ali dvosmernih radijev, lahko vseeno pride do nekaterih glasovnih шумov. V teh primerih vam priporočamo, da naredite nekaj od tega:

- Zunanjo napravo premaknite stran od izvora signalov RF ali AF.
- Kable zunanje naprave usmerite stran od izvora signalov RF ali AF.
- Za zunanjo napravo uporabite zaščitene kable ali pa kable z boljšo zaščito in priključkom.
- Skrajšajte dolžino kabla za zunanjo napravo.
- Na kablil za zunanjo napravo uporabite ferit ali druge podobne naprave.

Cisco ne more zagotoviti pravilnega delovanja zunanjih naprav, kablov in priključkov.

**Pozor**

V državah Evropske unije uporabljajte samo zunanje zvočnike, mikrofone in naglavne slušalke, ki so povsem skladni z direktivo EMC [89/336/EC].



DODATEK C

Delovni listi

- [Delovni listi, na strani 233](#)

Delovni listi

Ti delovni listi vam bodo morda v pomoč pri zbiranju informacij, potrebnih za konfiguracijo sistema. Če potrebujete zapis na papirju, lahko natisnete to poglavje. Nastavite lahko tudi preglednico ali dokument in poustvarite delovne liste v obliki elektronskega zapisa.

Delovni list s konfiguracijskimi parametri strežnika

Spodnja tabela vsebuje obvezne informacije, ki jih potrebujete za konfiguriranje osnovne postaje. Če natisnete poglavje, lahko za zbiranje informacij uporabite stolpec »Podatki«.

Ime polja	Opis	Podatki
Registrator	Naslov IP ali FQDN sistema za nadzor klicev.	
Izhodni strežnik proxy	Mejni nadzornik sej ali izhodni strežnik proxy strežnika SIP.	
Časovni strežnik	Naslov IP ali FQDN omrežnega časovnega strežnika.	
Naslov MAC osnovne postaje	Naslov MAC je naveden na nalepki pod vrati LAN in tudi na kartonasti škatli, v kateri je bila osnovna postaja.	
Naslov IP osnovne postaje	Ko priključite osnovno postajo, pridobi naslov IP s pomočjo protokola DHCP. Naslov IP osnovne postaje lahko pridobite z naslednjim pravilom: Iskanje naslova IP osnovne postaje, na strani 45	
Naslov MAC druge osnovne postaje	Naslov MAC je naveden na nalepki pod vrati LAN in tudi na kartonasti škatli, v kateri je bila osnovna postaja.	

Ime polja	Opis	Podatki
Naslov IP druge osnovne postaje	Ko priključite osnovno postajo, pridobi naslov IP s pomočjo protokola DHCP. Naslov IP osnovne postaje lahko pridobite z naslednjim opravilom: Iskanje naslova IP osnovne postaje, na strani 45	
-		
-		

Delovni list osnovne postaje

Večino teh informacij boste našli na nalepki škatle ali na nalepki osnovne postaje.

Primarna osnovna postaja

Opis	Podatki
PID/VIDEO	
Serijska številka	
Naslov MAC	
Naslov IPv4	
Naslov RFPI	
Mesto namestitve	

Sekundarna osnovna postaja 1

Opis	Podatki
PID/VIDEO	
Serijska številka	
Naslov MAC	
Naslov IPv4	
Naslov RFPI	
Mesto namestitve	

Sekundarna osnovna postaja 2

Opis	Podatki
PID/VIDEO	
Serijska številka	
Naslov MAC	
Naslov IPv4	
Naslov RFPI	
Mesto namestitve	

Delovni list s konfiguracijskimi parametri slušalke

Spodnja tabela vsebuje obvezne informacije, ki jih potrebujete za konfiguriranje slušalk na osnovni postaji.

Na osnovni postaji lahko konfigurirate največ 30 slušalk, toda največje število slušalk, ki so sočasno aktivne, je omejeno. Več informacij najdete v poglavju [Dodajanje slušalk osnovni postaji, na strani 54](#).

Številka IPEI (International Portable Equipment Identity) slušalke natančno določa slušalko, ki ji je dodeljen uporabnik.

Uporabniško ime	Telefonska številka in številka IPEI slušalke	Uporabniško ime in geslo za overjanje	Uporabniško ime in geslo XSI	Ime in številka poštnega nabiralnika
-	- -			
-	- -			
-	- -			
-	- -			
-	- -			
-	- -			

