



Cisco IP DECT 6800 sorozat kiszolgálófelügyeleti útmutató

Első kiadás: 2019-02-18

Utolsó módosítás: 2023-11-24

Americas Headquarters

Cisco Systems, Inc.
170 West Tasman Drive
San Jose, CA 95134-1706
USA
<http://www.cisco.com>
Tel: 408 526-4000
800 553-NETS (6387)
Fax: 408 527-0883

A JELEN ÚTMUTATÓBAN A TERMÉKEKRE VONATKOZÓAN KÖZÖLT MŰSZAKI ADATOK ÉS INFORMÁCIÓK ELŐZETES ÉRTESETÉS NÉLKÜL MEGVÁLTOZHATNAK. MEGGYŐZŐDÉSÜNK, HOGY A JELEN KÉZIKÖNYV MINDEN KIJELENTÉSE, INFORMÁCIÓJA ÉS JAVASLATA PONTOS, DE ÉRTÜK SEMMILYEN SZAVATOSSÁGOT, LEGYEN AZ KIFEJEZETT VAGY VÉLELMEZETT, NEM VÁLLALUNK. TELJES MÉRTÉKBEN A FELHASZNÁLÓK A FELELŐSEK AZÉRT, HA BÁRMELYIK TERMÉKET HASZNÁLJÁK.

A KAPCSOLÓDÓ TERMÉKHEZ TARTOZÓ SZOFTVERLICENC ÉS KORLÁTOZOTT JÓTÁLLÁS A TERMÉKHEZ MELLÉKELT INFORMÁCIÓS CSOMAGBAN TALÁLHATÓ, ÉS A JELEN HIVATKOZÁS ÚJTJÁN A JELEN DOKUMENTUM RÉSZÉT KÉPEZI. HA NEM TALÁLJA A SZOFTVERLICENCCSEL VAGY A KORLÁTOZOTT SZAVATOSSÁGGAL KAPCSOLATOS DOKUMENTUMOT, FORDULJON CISCO-KÉPVISELŐJÉHEZ, ÉS IGÉNYELJEN TŐLE EGY PÉLDÁNYT.

A következő információ az A osztályba sorolt eszközök FCC-megfelelőségére vonatkozik: Megtörtént a berendezés bevizsgálása, és megállapítást nyert, hogy a berendezés megfelel az A osztályba sorolt digitális készülékre vonatkozó, az FCC-szabályok 15. része szerinti határértékeknek. Ezek a határértékek arra szolgálnak, hogy észszerű védelmet biztosítsanak a káros interferenciával szemben a berendezés kereskedelmi környezetben történő üzemeltetése során. A berendezés rádiófrekvenciás energiát hoz létre, használ és sugározhat. Ha a berendezés üzembe helyezése és használata nem az útmutatónak megfelelően történik, annak a rádiófrekvenciás kommunikáció megzavarása lehet a következménye. A berendezés lakóövezetben történő üzemeltetése káros interferenciát okozhat. Ha ez bekövetkezik, a felhasználóknak a saját költségükön kell gondoskodniuk az interferencia kiküszöböléséről.

A következő információ a B osztályba sorolt eszközök FCC-megfelelőségére vonatkozik: Megtörtént a berendezés bevizsgálása, és megállapítást nyert, hogy a berendezés megfelel a B osztályba sorolt digitális készülékre vonatkozó, az FCC-szabályok 15. része szerinti határértékeknek. A szóban forgó határértékek megállapítása biztosítja, hogy a lakóterületeken ne legyenek észlelhető káros interferenciák. A berendezés rádiófrekvenciás energiát hoz létre, használ és sugározhat. Ha a berendezés üzembe helyezése és használata nem az útmutatónak megfelelően történik, annak a rádiófrekvenciás kommunikáció megzavarása lehet a következménye. Mindemellett nem garantálható, hogy bizonyos helyzetekben nem fog fellépni interferencia. Ha a berendezés interferenciát okoz a rádió- vagy televízióvetelben – ami a berendezés ki- és bekapcsolásával állapítható meg –, a felhasználó a következő intézkedések legalább egyikét alkalmazva próbálhatja megszüntetni az interferenciát:

- Fordítsa más irányba vagy helyezze át a vevőkészülék antennáját.
- Helyezze egymástól távolabbra a berendezést és a vevőkészüléket.
- Olyan hálózati aljzathoz csatlakoztassa a berendezést, amely nem azon az áramkörön található, amelyre a vevőkészülék csatlakozik.
- Kérjen segítséget a forgalmazótól vagy egy tapasztalt rádió-/tévészerezőtől.

A termék Cisco által nem engedélyezett módosítása érvénytelenítheti az FCC-jóváhagyást, és semmissé teheti az érintett felhasználónak a termék üzemeltetésére való jogosultságát.

A TCP-fejlesztőmórités Cisco általi implementálása a University of California, Berkeley (UCB) által a UNIX operációs rendszer nyilvános hozzáférési verziójának részeként kifejlesztett program adaptációja. Minden jog fenntartva. Copyright © 1981, A University of California kormányzata.

TEKINTET NÉLKÜL A JELEN ÚTMUTATÓBAN FOGLALT BÁRMILYEN EGYÉB JÓTÁLLÁSRA, E SZÁLLÍTÓK ÖSSZES DOKUMENTUMFÁJLJA ÉS SZOFTVERE „ADOTT ÁLLAPOTBAN”, AZ ÖSSZES ESETLEGES HIBÁJÁVAL EGYÜTT ÉRHETŐ EL. A CISCO ÉS A FENTEBB MEGNEVEZETT SZÁLLÍTÓK KIZÁRNAK MINDEN JÓTÁLLÁST, LEGYEN AZ KIFEJEZETT VAGY VÉLELMEZETT, IDEÉRTVE TÖBBEK KÖZÖTT A FORGALMAZHATÓSÁGRA, AZ ADOTT CÉLRA VALÓ ALKALMASSÁGRA ÉS A JOGBITORLÁSMENTESSÉGRE VONATKOZÓ, VALAMINT A KERESKEDÉS FOLYTATÁSÁBÓL, A HASZNÁLATBÓL ÉS A KERESKEDELMI GYAKORLATBÓL EREDŐ JÓTÁLLÁST IS.

A CISCO ÉS ANNAK SZÁLLÍTÓI SEMMILYEN KÖRÜLMÉNYEK KÖZÖTT SEM VONHATÓK FELELŐSSÉGRE SEMMILYEN KÖZVETETT, KÜLÖNLEGES, KÖVETKEZMÉNYI VAGY VÉLETLEN SZERŰ KÁRÉRT, BELEÉRTVE TÖBBEK KÖZÖTT A JELEN KÉZIKÖNYV HASZNÁLATÁBÓL VAGY HASZNÁLHATATLANSÁGÁBÓL EREDŐ ELMARADT NYERÉSEGET VAGY KELETKEZETT VESZTESÉGET VAGY ADATSÉRÜLÉST IS, MÉG AKKOR SEM, HA A CISCO-T VAGY ANNAK SZÁLLÍTÓIT TÁJÉKOZTATTÁK AZ ILYEN KÁROK BEKÖVETKEZÉSÉNEK LEHETŐSÉGÉRŐL.

A jelen dokumentumban használt IP-címek és telefonszámok szándékunk szerint nem a valódi címek, illetve telefonszámok. A jelen dokumentumban előforduló minden példa, parancskiment-megjelenítés, hálózati topológia-rajz és más szám kizárólag illusztrációs célokat szolgál. A szemléltető tartalom esetleg szereplő valódi IP-címek vagy telefonszámok használata nem szándékos, hanem véletlen.

A jelen dokumentum minden nyomtatott példánya és elektronikus változatának minden másolati példánya nem ellenőrzöttnek tekintendő. A legújabb verziót az aktuális online verzió tartalmazza.

A Cisco több mint 200 irodával rendelkezik világszerte. A címek és telefonszámok a Cisco www.cisco.com/go/offices weboldalán található.

A Cisco és a Cisco embléma a Cisco és/vagy leányvállalatai védjegye vagy bejegyzett védjegye az Amerikai Egyesült Államokban és más országokban. Ha meg szeretné tekinteni a Cisco védjegyeinek listáját, látogasson el a következő URL-címre: <https://www.cisco.com/c/en/us/about/legal/trademarks.html>. A harmadik felek megemlített védjegyei a tulajdonosuk tulajdonát képezik. A „partner” szó használata nem jelent partneri viszonyt a Cisco és semelyik más vállalat között. (1721R)

© 2019–2021 Cisco Systems, Inc. Minden jog fenntartva.



TARTALOMJEGYZÉK

1 . FEJEZET

Cisco 6800-as sorozatú DECT IP-telefon 1

Cisco IP DECT 6800 sorozat áttekintése 1

A bázisállomás és az ismétlő felismerése 3

Új és megváltozott információk 4

Új és módosított információk a 5.1(2) firmware verzióhoz 4

Új és módosított információk a 5.1(1) firmware verzióhoz 5

Új és módosított információk a 5.0 firmware verzióhoz 7

Új és módosított információk a 4.8-as firmware-verzióhoz 10

Új és módosított információk a 4.7 firmware verzióhoz 13

Új és módosított információk a V460 firmware verzióhoz 15

A(z) Cisco 6800-as sorozatú DECT IP-telefon beállítása (munkafolyamat) 16

110-es átjátszó beállítása a hálózaton 18

Bázisállomás fiókjai 19

Rendszer viselkedés hálózati zavarok esetén 20

Áramkimaradás 20

Különbségek a szóhasználatban 20

Támogatott karakterek 20

Cisco 6800-as sorozatú DECT IP-telefon Dokumentáció 21

2 . FEJEZET

Hardver telepítés 23

Telepítési követelmények 23

Kézibeszélő regisztrációi 25

Egycellás, kétcellás és a többcellás hálózatok 26

Egy bázisállomás csomag tartalma 28

Az átjátszócsomag tartalma 28

A csomag tartalma 29

Teljesítménykövetelmények	29
A bázisállomás telepítése	29
A bázisállomás vagy átjátszó mennyezetre szerelése	31
A bázisállomás vagy átjátszó asztalra szerelése	34
A bázisállomás vagy átjátszó falra szerelése	36
Az akkumulátor behelyezése a kézibeszélőbe	39
A töltőegység beállítása	42
A kézibeszélő akkumulátorának töltése	42

3 . FEJEZET

A telefon adminisztrációja	45
A bázisállomás IP-címének keresése	45
Bejelentkezés az adminisztrációs weboldalra	46
Bejelentkezés a felhasználói weboldalra	47
Automatikus konfiguráció	47
Kézibeszélő beállítása automatikusan felhasználónévvel és jelszóval	48
Kézibeszélő automatikus beállítása rövid aktiválási kóddal	49
a kézibeszélő automatikus beállítása	49
Kézi konfigurálás	50
A bázisállomás konfigurálása	50
A bázisállomás országának beállítása	51
Hálózati beállítások konfigurálása	52
A SIP-átvitel konfigurálása	53
SIP értesítési hitelesítés konfigurálása	53
Kézibeszélők hozzáadása bázisállomáshoz	54
Kézibeszélők hozzárendelése felhasználókhoz	55
Kézibeszélő-regisztráció indítása	56
Kézibeszélő csatlakoztatása bázisállomáshoz	57
A kézibeszélő bekapcsolása	58
Átjátszó hozzáadása	58
EDOS-profil XML-paraméterek	59
A kézibeszélő információinak módosítása	60
Mellék módosítása	60
A kézibeszélő nyelvi és szöveges beállításainak konfigurálása	61
Biztonság	62

Eszköz tanúsítvány és Kulcspár beállítása	62
Megbízható Szerver Tanúsítványok beállítása	63
Megbízható root-tanúsítvány beállítása	63
A Media Security beállítása	64
Eszközön lévő tűzfal konfigurálása	64
Tűzfal alapértelmezett portbeállításai	65
A weblap rendszergazda vagy felhasználói jelszó módosítása	66
Jelszószabály beállítása	67
A webszerver beállítása HTTP vagy HTTPS protokollra	68
A Cisco termékek biztonsági áttekintése	68
Helyi névjegyek beállítása	68
Névjegy lista importálása	69
Névjegy lista exportálása	70
Központi címjegyzék beállítása	70
Szöveges központi címtár beállítása	70
LDAP központi címtár beállítása	72
XML Központi címtár beállítása	72
Funkciók beállítása	74
Kezelési beállítások beállítása	74
Szöveges üzenetek konfigurálása	75
Személyhívó konfigurálása	75
Csillag kódok módosítása	76
A hívásfolyamat hangok módosítása	77
Hívásminőség statisztikák beállítása a híváskiszolgálóra	77
Riasztások konfigurálása	78
A helymeghatározó kiszolgáló konfigurálása segélyhívásokhoz	79
Segélyhívó számok konfigurálása	79
Helyi híváscsoportok hozzáadása és szerkesztése	80
Kézibeszélők konfigurálása a híváscsoportba	81
A kézibeszélő intercom funkciójának konfigurálása	82
Ideiglenes kézibeszélő hozzáadása a bázisállomáshoz	82
Kevert mód bekapcsolása a firmware-ből	83
Kevert mód bekapcsolása a bázisállomás visszaállítás gombjával	83
Második vonal hozzáadása a kézibeszélőhöz	84

A vonal megosztása a kézibeszélők között	85
A kézibeszélő beállításainak frissítése	85
A kézibeszélő kiszolgálójának konfigurálása	85
A kézibeszélő beállításainak frissítése	86
Tárcsázási terv	87
A tárcsázási terv áttekintése	87
A HEBU mód konfigurálása a bázisállomáson	95
A HEBU-felhasználónév és -jelszó konfigurálása a bázisállomáson	96
További bázisállomások hozzáadása kétcellás hálózat kialakításához munkafolyamat	96
Kétcellás rendszer beállítása egy elsődleges bázisállomáson	97
Kétcellás rendszer beállítása egy másodlagos bázisállomáson	98
Bázisállomás csere időkorlát beállítása Dualcell hálózatokban	99
További bázisállomások hozzáadása többcellás hálózat létrehozásához (munkafolyamat)	100
Többcellás rendszer beállítása az elsődleges bázisállomáson	101
Többcellás rendszer beállítása egy másodlagos bázisállomáson	102
Hívóazonosító hozzáadása vagy szerkesztése DECT IP-telefonon	103
A kézibeszélő hívóazonosítójának konfigurálása	104
A Problémajelentés eszköz kiszolgálójának konfigurálása	104
A bázisállomás állapotfájljának exportálása	105

4 . FEJEZET
Fejhallgatók 107

Támogatott fejhallgatók	107
Fejhallgatókra vonatkozó fontos biztonsági információ	107
Hangminőség	108

5 . FEJEZET
Figyelés 109

Bázisállomás weboldalak	109
Kezdőlap/Állapot weboldal mezők	109
Mellék weboldal mezők	110
Mellék hozzáadása vagy szerkesztése weboldal mezők	113
Terminál weboldal mezők	116
Szerver weboldal mezők	119
Hálózati weboldal mezők	127
Kezelési beállítások weboldal mezők	132

Firmware frissítés weboldal mezők	140
Ország weboldal mezők	141
Biztonság weboldal mezők	144
Központi címtár weboldal mezők	148
Kétcellás weboldal-mezők	151
Többcellás weboldal mezők	154
LAN-szinkronizálási weboldal mezői	158
Csillagkódok weboldal mezők	159
Hívás folyamatjelző hangok weboldal mezők	160
Tárcsázási tervek Weblap mezők	161
Helyi híváscsoportok	161
Átjátszók Weblap mezők	164
Átjátszók hozzáadása vagy szerkesztése weboldal-mezők	165
Riasztás weboldal mezők	166
Statisztika weboldal mezők	167
Általános statisztika weboldal mezők	170
Diagnosztika weboldal mezők	174
Konfigurációs weboldal mezők	176
Syslog weboldal mezők	176
SIP napló weboldal mezők	177
Weboldalak az előző firmware kiadásokhoz	177
Mellékweboldalak mezői a V450 és V460 firmware kiadáshoz	177
Terminálweboldalak mezői a V450 és V460 firmware kiadáshoz	179
A kézibeszélő állapotának megtekintése	182
Felmérés elvégzése a	182

6 . FEJEZET
Karbantartás 185

A bázisállomás újraindítása a weboldalokról	185
A bázisállomás távoli újraindítása	186
A kézibeszélő eltávolítása a weboldalról	186
Kézibeszélő távoli eltávolítása	187
A bázisállomás visszaállítása a gyári alapértelmezett értékre	187
A kézibeszélő visszaállítása gyári alapértelmezett értékekre	188
A rendszer-konfiguráció ellenőrzése	188

Biztonsági mentés készítése a konfigurációról	188
A rendszer konfiguráció visszaállítása	189
Rendszer frissítések és downgrade-k	190
Frissítés vagy downgrade munkafolyamat	190
A TFTP, HTTP, vagy HTTPS szerver előkészítése frissítésre vagy downgrade-re	191
A Firmware frissítés paraméterek beállítása	191
Firmware fájlok letöltése és másolása a TFTP, HTTP vagy HTTPS szerverre	192
A bázisállomások frissítése	193
A kézbeszélők frissítése	194
A bázisállomások downgrade-elése	196
A kézbeszélők downgrade-elése	197
Bázisállomás statisztikák megtekintése	198
Bázisállomás állapotok	199

7 . FEJEZET

Hibaelhárítás 201

Bázisállomás telepítési problémák	201
A bázisállomás LED folyamatosan pirosan világít	201
Átjátszó-telepítési problémák	202
Átjátszó beállítása sikertelen - a LED piros	202
Kézibeszélő telepítési problémák	202
A kézibeszélő nem regisztrálja magát (automatikus beállítás)	202
A kézibeszélő nem regisztrálja magát (kézi beállítás)	203
A kézibeszélő regisztrációja sikertelen	204
Működési problémák a bázisállomással	204
A bázisállomás LEDje pirosan villog és a kézibeszélő nem jeleníti meg a "Nincs SIP Reg" üzenetet.	204
Működési problémák a kézibeszélővel	204
A kézibeszélő nem kapcsol be	205
A kézibeszélő nem marad bekapcsolva	205
A kézibeszélő nem cseng ki	205
A kézibeszélő nem reagál a gombnyomásra	206
A kézibeszélő folyamatosan sípol, miközben a töltőn van	206
A kézibeszélő képernyőjén a "Keresés" felirat látható.	206
Nincs hang a kézibeszélőkön egy bázisállomásból álló rendszerben	207

Kétcellás hibaelhárítás	207
Többcellás rendszerek hibaelhárítása	208
Bázisállomás DECT keresés üzenetet mutat	208
Hibaelhárítási lépések	208
Hibaelhárítási naplók begyűjtése egy Általános problémára	209
Hibaelhárítási napló gyűjtése reprodukálható hibákhoz	209
A Hibakeresési napló szintjének módosítása	210
Kétcellás hibakeresési naplók bekapcsolása	211
Többcellás hibakeresési naplók bekapcsolása	212
PCAP-naplók előállítás	212

A. FÜGGELÉK:	Cisco IP DECT 6800-as sorozat Cisco Unified Communications Manager rendszerrel	215
	A DECT 6800 telepítése a Cisco Unified Communication Manager (CUCM) rendszerre	215
	Felhasználó létrehozása	215
	Az IP DECT 6825 hozzáadása a CUCM rendszerhez	216
	Vonal hozzáadása az eszközhöz	217
	Az eszköz társítása a felhasználóhoz	217
	A bázisállomás konfigurálása	218

B. FÜGGELÉK:	Műszaki részletek	221
	Bázisállomás specifikációk	221
	A bázisállomás konfigurációs változásainak naplózása	222
	A konfigurációs változások jelentése	222
	Kézibeszélő specifikációk	222
	Hálózati protokollok	223
	A hálózati VLAN alaphelyzetbe állítása	226
	SIP-beállítások	227
	A SIP és a Cisco DECT IP-telefon	227
	SIP over TCP	227
	SIP proxy redundancia	227
	Feladatátvételi és helyreállítási regisztráció	230
	Külső eszközök	231

C. FÜGGELÉK:	Munkalapok	233
---------------------	-------------------	------------

Munkalapok 233

Szerver konfigurációs paraméterek munkalap 233

Bázisállomás munkalap 234

Kézibeszélő konfigurációs paraméterek munkalap 235



FEJEZET 1

Cisco 6800-as sorozatú DECT IP-telefon

- Cisco IP DECT 6800 sorozat áttekintése, a(z) 1. oldalon
- Új és megváltozott információk, a(z) 4. oldalon
- A(z) Cisco 6800-as sorozatú DECT IP-telefon beállítása (munkafolyamat), a(z) 16. oldalon
- 110-es átjátszó beállítása a hálózaton, a(z) 18. oldalon
- Bázisállomás fiókjai, a(z) 19. oldalon
- Rendszer viselkedés hálózati zavarok esetén, a(z) 20. oldalon
- Áramkimaradás, a(z) 20. oldalon
- Különbségek a szóhasználatban, a(z) 20. oldalon
- Támogatott karakterek, a(z) 20. oldalon
- Cisco 6800-as sorozatú DECT IP-telefon Dokumentáció, a(z) 21. oldalon

Cisco IP DECT 6800 sorozat áttekintése

A(z) Cisco 6800-as sorozatú DECT IP-telefon eszközt kis- és közepes vállalatok számára tervezték. A sorozat a következőkből tevődik össze:

- Cisco IP DECT 110 egycellás bázisállomás
- Cisco IP DECT 210 többcellás bázisállomás
- Cisco IP DECT 110 átjátszó
- Cisco IP DECT Phone 6823 Készülék
- Cisco 6825-ös DECT IP-telefon kézibeszélője
- Cisco DECT IP-telefon 6825-ös Ruggedized Handset kézibeszélő

A bázisállomások és az átjátszó ugyanúgy néz ki. De eltérő funkcióik vannak.



Megjegyzés

Ez a dokumentum csak a(z) Cisco 6800-as sorozatú DECT IP-telefon eszközre vonatkozik. Ez a sorozat különbözik a(z) Cisco 6800-as sorozatú multiplatform IP-telefonok eszköztől. A(z) Cisco 6800-as sorozatú multiplatform IP-telefonok eszközzel kapcsolatban további információt a következő részben talál: <https://www.cisco.com/c/en/us/support/collaboration-endpoints/ip-phone-6800-series-multiplatform-firmware/series.html>

ábra 1: Cisco IP DECT Phone 6823 Készülék, Cisco 6825-ös DECT IP-telefon kézibeszélője, Cisco DECT IP-telefon 6825-ös Ruggedized Handset kézibeszélő, Cisco IP DECT 110 átjátszó, Cisco IP DECT 210 többcellás bázisállomás és Cisco IP DECT 110 egycellás bázisállomás



A narancssárga Cisco DECT IP-telefon 6825-ös Ruggedized Handset kézibeszélő IP65-minősített. A IP65 azt jelenti, hogy a kézibeszélő porálló, és védett egy fűvókából ráspriccelt víz ellen. A narancssárga szín megkönnyíti a kézibeszélő megtalálását.

A következő táblázat a fő különbségeket tartalmazza a(z) Cisco 6825-ös DECT IP-telefon kézibeszélője és a(z) Cisco IP DECT Phone 6823 Készülék között.

Szolgáltatás	Cisco 6825-ös DECT IP-telefon kézibeszélője	Cisco IP DECT Phone 6823 Készülék
Képernyő	Kijelző: 2 hüvelyk Felbontás: 240 x 320 képpont	Kijelző: 1,7 hüvelyk Felbontás: 128 x 160 képpont
Segélyhívó gomb	Jelen	Nincs jelen
Bluetooth	Támogatott	Nem támogatott
Töltőbölcső	USB-port és LED	Nincs USB-port és LED

A kézibeszélők a bázisállomással DECT (Digital Enhanced Cordless Telecommunications) technológiával kommunikálnak. A bázisállomás a hívásvezérlő funkciókat egy hívásvezérlő rendszeren keresztül látja el.

A rendszer a következő konfigurációkban állítható be:

- Egy Cisco IP DECT 110 egycellás bázisállomás legfeljebb hat 110-es átjátszó eszközzel
- Két Cisco IP DECT 110 egycellás bázisállomás legfeljebb 12 110-es átjátszó eszközzel
- Egy vagy több Cisco IP DECT 210 többcellás bázisállomás, legfeljebb három 110-es átjátszó bázisállomásonként.

Minél több bázisállomást használ, annál nagyobb a rádió lefedettség a nagyobb irodaterekben.

Egy Cisco IP DECT 210 többcellás bázisállomás eszköznél legfeljebb 30 kézibeszélőt konfigurálhat a bázisállomás használatára. Egy 110-es egycellás bázisállomás eszköznél legfeljebb 20 kézibeszélőt konfigurálhat

a bázisállomás használatára. Az aktív hívások száma egy-egy alapállomáson korlátozott. Bővebb információért lásd: [Telepítési követelmények, a\(z\) 23. oldal](#).

Ez a dokumentum ismerteti a rendszer telepítését, konfigurálását és adminisztrációját. A kézibeszélő használatáról bővebben lásd itt: *Cisco 6800-as sorozatú DECT IP-telefon Felhasználói kézikönyv*.

A következő táblázat felsorolja a jelen dokumentumban használt általános kifejezéseket és azok jelentéseit.

táblázat 1: Terms

Kifejezés	Jelentés
<i>Kézibeszélő vagy telefon</i>	6823-as kézibeszélő 6825-as kézibeszélő
<i>Bázisállomás</i>	110-es egycellás bázisállomás 210-es többcellás bázisállomás
<i>Átjászó</i>	110-es átjászó
<i>Rendszer</i>	Az egy ügyfél létesítményében található kézibeszélők és bázisállomások összesége.



Megjegyzés Lehet, hogy a készülék nem támogatja az összes szolgáltatást. A támogatott funkciókért forduljon a szolgáltatóhoz.

A bázisállomás és az ismétlő felismerése

A(z) Cisco 6800-as sorozatú DECT IP-telefon eszközöket a tetejükön látható szimbólum alapján lehet felismerni.

Eszköz	Symbols (Szimbólumok)
110-es egycellás bázisállomás	
210-es többcellás bázisállomás	
110-es átjászó	

A bázisállomásokat és az átjászókat az alábbi módokon is azonosíthatja:

- Az eszközök hátoldalán található termékazonosító címke.
- Az átjászók nem rendelkeznek LAN-porttal.

Új és megváltozott információk

Új és módosított információk a 5.1(2) firmware verzióhoz

Szolgáltatások	Új és megváltozott információk
Az LLDP és a CDP témakörének frissítése	Hálózati protokollok, a(z) 223. oldalon
Műszaki részletek	Új szakasz: A hálózati VLAN alaphelyzetbe állítása, a(z) 226. oldalon
Új témakör, amely leírja, hogy a bázisállomás most lehetővé teszi a teljes konfigurációs XML-fájl letöltését a Cisco EDOS-szerverről	EDOS-profil XML-paraméterek , a(z) 59. oldalon
Új témakör, amely leírja, hogy felhasználók által a bázisállomáson végrehajtott konfigurációs módosításokat a konfigurációs változások naplózási funkcióval rögzítheti	A bázisállomás konfigurációs változásainak naplózása, a(z) 222. oldalon
Új témakör, amely leírja, hogy a bázisállomás DECT-zárolt kézibeszélőket kér a változásnaplókhoz	A konfigurációs változások jelentése, a(z) 222. oldalon
Új témakörök hozzáadva a DECT CUCM-támogatásáról	Cisco IP DECT 6800-as sorozat Cisco Unified Communications Manager rendszerrel , a(z) 215. oldalon
Új témakör hozzáadva az eszközön lévő tűzfal támogatásáról	Eszközön lévő tűzfal konfigurálása, a(z) 64. oldalon Tűzfal alapértelmezett portbeállításai, a(z) 65. oldalon
Új paraméterek hozzáadva a weblapmezőkhöz az eszközön lévő tűzfal támogatásához	Tűzfal szakasz mezői , Biztonság weboldal mezők, a(z) 144. oldalon

Új és módosított információk a 5.1(1) firmware verzióhoz

Szolgáltatások	Új és megváltozott információk
Automatikus kézibeszélő-regisztráció HEBU módban	<p>Új szakaszok:</p> <ul style="list-style-type: none"> • A HEBU mód konfigurálása a bázisállomáson, a(z) 95. oldalon • A HEBU-felhasználónév és -jelszó konfigurálása a bázisállomáson, a(z) 96. oldalon <p>Frissített szakaszok:</p> <ul style="list-style-type: none"> • Kezelési beállítások weboldal mezők, a(z) 132. oldalon • Terminál weboldal mezők, a(z) 116. oldalon
A bázisállomás állapotfájljának exportálása	<p>Új szakasz: A bázisállomás állapotfájljának exportálása, a(z) 105. oldalon</p>
Híváscsoportok hozzáadása intercom hívások esetén	<p>Új szakaszok:</p> <ul style="list-style-type: none"> • Helyi híváscsoportok hozzáadása és szerkesztése, a(z) 80. oldalon • Kézibeszélők konfigurálása a híváscsoportba, a(z) 81. oldalon • A kézibeszélő intercom funkciójának konfigurálása, a(z) 82. oldalon • Helyi híváscsoportok, a(z) 161. oldalon
Hívóazonosító kijelzésének kiegészítése	<p>Új szakaszok:</p> <ul style="list-style-type: none"> • Hívóazonosító hozzáadása vagy szerkesztése DECT IP-telefonon, a(z) 103. oldalon • A kézibeszélő hívóazonosítójának konfigurálása, a(z) 104. oldalon <p>Frissített szakasz: Tárcsázási tervek Weblap mezők, a(z) 161. oldalon</p>

Szolgáltatások

Tárcsázási terv kiegészítései

Kézibeszélő-beállítások kiegészítései

A nyelv és a szövegek módosítása kézibeszélőn

Új és megváltozott információk

Új szakaszok:

- Tárcsázási terv, a(z) 87. oldalon
- A tárcsázási terv áttekintése, a(z) 87. oldalon
- Számjegyes szekvenciák, a(z) 88. oldalon
- Példák számjegyes szekvenciára, a(z) 89. oldalon
- Tárcsázott számjegyek elfogadása és továbbítása, a(z) 90. oldalon
- Számjegyek közötti hosszú időzítő (nem teljes bejegyzésidőzítő), a(z) 91. oldalon
- A számjegyek közötti hosszú időzítő szintaxisa, a(z) 92. oldalon
- Példa a számjegyek közötti hosszú időzítőre, a(z) 92. oldalon
- Számjegyek közötti rövid időzítő (teljes bejegyzésidőzítő), a(z) 92. oldalon
- A számjegyek közötti rövid időzítő szintaxisa, a(z) 92. oldalon
- Példák a számjegyek közötti rövid időzítőre, a(z) 92. oldalon
- A tárcsázási terv hozzáadása vagy szerkesztése DECT IP-telefonon, a(z) 93. oldalon
- A kézibeszélő tárcsázási tervének konfigurálása, a(z) 93. oldalon
- A DTMF várakozás és szünet paraméterei, a(z) 94. oldalon

Új szakasz: A kézibeszélő beállításainak frissítése, a(z) 85. oldalon

Frissített szakasz: Kezelési beállítások weboldal mezők, a(z) 132. oldalon

Új szakasz: A kézibeszélő nyelvi és szöveges beállításainak konfigurálása, a(z) 61. oldalon

Frissített szakasz: Firmware frissítés weboldal mezők, a(z) 140. oldalon

Szolgáltatások	Új és megváltozott információk
A helymeghatározó kiszolgáló konfigurálása segélyhívásokhoz	Új szakasz: A helymeghatározó kiszolgáló konfigurálása segélyhívásokhoz , a(z) 79. oldalon Frissített szakasz: Kezelési beállítások weboldal mezők , a(z) 132. oldalon
Médiabiztonsági és híváskezelési kiegészítések	Új szakaszok: <ul style="list-style-type: none"> • A SIP-átvitel konfigurálása, a(z) 53. oldalon • SIP-beállítások, a(z) 227. oldalon Frissített szakaszok: <ul style="list-style-type: none"> • A Media Security beállítása, a(z) 64. oldalon • Biztonság weboldal mezők, a(z) 144. oldalon
Jelentés feltöltése a problémajelentés kiszolgálójára	Új szakasz: A Problémajelentés eszköz kiszolgálójának konfigurálása , a(z) 104. oldalon Frissített szakasz: Kezelési beállítások weboldal mezők , a(z) 132. oldalon

Új és módosított információk a 5.0 firmware verzióhoz

Szolgáltatások	Új és megváltozott információk
Bázisállomás alapértelmezett jelszavának módosítása	Frissített szakaszok: <ul style="list-style-type: none"> • Bejelentkezés az adminisztrációs weboldalra, a(z) 46. oldalon • Bejelentkezés a felhasználói weboldalra, a(z) 47. oldalon • A weblap rendszergazda vagy felhasználói jelszó módosítása, a(z) 66. oldalon • Biztonság weboldal mezők, a(z) 144. oldalon
Hívásminőség statisztikák a híváskiszolgálóra	Új szakasz: Hívásminőség statisztikák beállítása a híváskiszolgálóra , a(z) 77. oldalon Frissített szakasz: Szerver weboldal mezők , a(z) 119. oldalon

Szolgáltatások

Kétcellás hálózat

Firmware-fájlnév módosítása

Új és megváltozott információk

Új szakaszok:

- További bázisállomások hozzáadása kétcellás hálózat kialakításához munkafolyamat, a(z) 96. oldalon
- Kétcellás weboldal-mezők, a(z) 151. oldalon
- Kétcellás hibaelhárítás, a(z) 207. oldalon
- Kétcellás hibakeresési naplók bekapcsolása, a(z) 211. oldalon

Frissített szakaszok:

- Cisco IP DECT 6800 sorozat áttekintése, a(z) 1. oldalon
- A(z) Cisco 6800-as sorozatú DECT IP-telefon beállítása (munkafolyamat), a(z) 16. oldalon
- Kézibeszélő regisztrációi, a(z) 25. oldalon
- Egycellás, kétcellás és a többcellás hálózatok, a(z) 26. oldalon
- A bázisállomás vagy átjátszó mennyezetre szerelése, a(z) 31. oldalon
- A bázisállomás vagy átjátszó asztalra szerelése, a(z) 34. oldalon
- A bázisállomás vagy átjátszó falra szerelése, a(z) 36. oldalon
- A bázisállomás országának beállítása, a(z) 51. oldalon
- További bázisállomások hozzáadása többcellás hálózat létrehozásához (munkafolyamat, a(z) 100. oldalon
- Kezdőlap/Állapot weboldal mezők, a(z) 109. oldalon
- A kézibeszélő képernyőjén a "Keresés" felirat látható., a(z) 206. oldalon

Új szakaszok:

- A bázisállomások downgrade-elése, a(z) 196. oldalon
- A kézibeszélők downgrade-elése , a(z) 197. oldalon

Frissített szakaszok:

- Firmware frissítés weboldal mezők, a(z) 140. oldalon
- Rendszer frissítések és downgrade-k, a(z) 190. oldalon

Szolgáltatások	Új és megváltozott információk
SIP értesítés a kézibeszélő eltávolításáról	<p>Új szakasz: SIP értesítési hitelesítés konfigurálása, a(z) 53. oldalon</p> <p>Frissített szakasz: Szerver weboldal mezők, a(z) 119. oldalon</p>
A felhasználói felületet (UI) érintő fejlesztések	<ul style="list-style-type: none"> • Új SIP Session Timers (SIP munkamenet időzítők) és Supported 100rel (Támogatott 100rel) mezők a(z) Szerver weboldal mezők, a(z) 119. oldalon-ban • Új Mode (Mód), Via DHCP priority (DHCP-prioritáson keresztül), LLDP-MED Send (LLDP-MED küldés) és LLDP-MED Send Delay (LLDP-MED küldés késleltetés) mezők a(z) Hálózati weboldal mezők, a(z) 127. oldalon-ben • Új Protocol (Protokoll) mező a(z) Kezelési beállítások weboldal mezők, a(z) 132. oldalon-ben • Új Current local RTP connections (Aktuális helyi RTP-kapcsolatok), Current local relay RTP connections (Aktuális helyi relé-RTP-kapcsolatok), Current remote relay RTP connections (Aktuális távoli relé-RTP-kapcsolatok), Current recording RTP connections (Aktuális rögzítési RTP-kapcsolatok), Current Blackfin DSP status (Aktuális Blackfin DSP állapot) és Total number of Blackfin DSP restarts (Összes Blackfin DSP újraindítások száma) mezők a(z) Általános statisztika weboldal mezők, a(z) 170. oldalon-ben • Új Info mező a(z) Diagnosztika weboldal mezők, a(z) 174. oldalon-ben
Általános módosítások	<p>Új karbantartási eljárások:</p> <ul style="list-style-type: none"> • A bázisállomás távoli újraindítása, a(z) 186. oldalon • A kézibeszélő eltávolítása a weboldalról, a(z) 186. oldalon • Kézibeszélő távoli eltávolítása, a(z) 187. oldalon

Új és módosított információk a 4.8-as firmware-verzióhoz

Szolgáltatás	Új vagy módosított tartalom
110-es egycellás bázisállomás	<p>Új szakasz: A bázisállomás és az ismétlő felismerése, a(z) 3. oldalon</p> <p>Frissített szakaszok:</p> <ul style="list-style-type: none"> • Cisco IP DECT 6800 sorozat áttekintése, a(z) 1. oldalon • A(z) Cisco 6800-as sorozatú DECT IP-telefon beállítása (munkafolyamat), a(z) 16. oldalon • Telepítési követelmények, a(z) 23. oldalon • A bázisállomás vagy átjátszó mennyezetre szerelése, a(z) 31. oldalon • A bázisállomás vagy átjátszó asztalra szerelése, a(z) 34. oldalon • A bázisállomás vagy átjátszó falra szerelése, a(z) 36. oldalon • A bázisállomás országának beállítása, a(z) 51. oldalon • További bázisállomások hozzáadása többcellás hálózat létrehozásához (munkafolyamat, a(z) 100. oldalon • A kézibeszélő képernyőjén a "Keresés" felirat látható., a(z) 206. oldalon • Automatikus konfiguráció, a(z) 47. oldalon • Firmware fájlok letöltése és másolása a TFTP, HTTP vagy HTTPS szerverre, a(z) 192. oldalon
110-es átjátszó	<p>Új szakaszok:</p> <ul style="list-style-type: none"> • A bázisállomás és az ismétlő felismerése, a(z) 3. oldalon • 110-es átjátszó beállítása a hálózaton, a(z) 18. oldalon • Az átjátszócsomag tartalma, a(z) 28. oldalon • Átjátszó hozzáadása, a(z) 58. oldalon • Átjátszók Weblap mezők, a(z) 164. oldalon • Átjátszó-telepítési problémák, a(z) 202. oldalon

Szolgáltatás	Új vagy módosított tartalom
110-es átjátszó	<p>Frissített szakaszok:</p> <ul style="list-style-type: none"> • Cisco IP DECT 6800 sorozat áttekintése, a(z) 1. oldalon • A(z) Cisco 6800-as sorozatú DECT IP-telefon beállítása (munkafolyamat), a(z) 16. oldalon • Telepítési követelmények, a(z) 23. oldalon • A bázisállomás telepítése, a(z) 29. oldalon • A bázisállomás vagy átjátszó mennyezetre szerelése, a(z) 31. oldalon • A bázisállomás vagy átjátszó asztalra szerelése, a(z) 34. oldalon • A bázisállomás vagy átjátszó falra szerelése, a(z) 36. oldalon • Mellék weboldal mezők, a(z) 110. oldalon • Statisztika weboldal mezők, a(z) 167. oldalon • Diagnosztika weboldal mezők, a(z) 174. oldalon • Felmérés elvégzése a , a(z) 182. oldalon • Firmware fájlok letöltése és másolása a TFTP, HTTP vagy HTTPS szerverre, a(z) 192. oldalon • Kézibeszélő telepítési problémák, a(z) 202. oldalon
6823-as kézibeszélő	<p>Frissített szakaszok:</p> <ul style="list-style-type: none"> • Cisco IP DECT 6800 sorozat áttekintése, a(z) 1. oldalon • Telepítési követelmények, a(z) 23. oldalon • A töltőegység beállítása, a(z) 42. oldalon • Riasztások konfigurálása, a(z) 78. oldalon • Firmware frissítés weboldal mezők, a(z) 140. oldalon • Rendszer frissítések és downgrade-k, a(z) 190. oldalon • Kézibeszélő specifikációk, a(z) 222. oldalon
Hozzáférési kód hozzáadása a kézibeszélőkhöz	<p>Frissített szakaszok:</p> <ul style="list-style-type: none"> • Kézibeszélők hozzárendelése felhasználókhöz, a(z) 55. oldalon • Kézibeszélő-regisztráció indítása, a(z) 56. oldalon • Kézibeszélő csatlakoztatása bázisállomáshoz, a(z) 57. oldalon • Ország weboldal mezők, a(z) 141. oldalon

Szolgáltatás	Új vagy módosított tartalom
Tanúsítvány időérvényesítésének javítása	Frissített szakasz A bázisállomás országának beállítása , a(z) 51. oldalon
Lapozás	Új szakaszok: <ul style="list-style-type: none"> • Személyhívó konfigurálása, a(z) 75. oldalon • A Több személyhívó csoport paraméterei itt: Kezelési beállítások weboldal mezők, a(z) 132. oldalon • Az Oldal hangjelzése mező itt: Hívás folyamatjelző hangok weboldal mezők, a(z) 160. oldalon
Jelszó továbbfejlesztései	Új szakaszok: <ul style="list-style-type: none"> • Jelszósabály beállítása, a(z) 67. oldalon. • A Webes jelszó megszorításai szakasz mezői itt: Biztonság weboldal mezők, a(z) 144. oldalon
Töbrcellás ellátási bővítés	Frissített szakasz: Automatikus konfiguráció , a(z) 47. oldalon
Közeg biztonsága	Új szakasz: A Media Security beállítása , a(z) 64. oldalon Frissített szakaszok: <ul style="list-style-type: none"> • Biztonság, a(z) 62. oldalon • A Biztonságos RTP mező, és a Közeg biztonsága és Közeg biztonsága csak TLS-nél új mezők itt: Szerver weboldal mezők, a(z) 119. oldalon
Osztott hívások kibővítései	BroadWorks foglalt lámpa URI lista új mező itt: Mellék hozzáadása vagy szerkesztése weboldal mezők , a(z) 113. oldalon
Ideiglenes kézibeszélő hozzáadása a bázisállomáshoz	Új szakaszok: <ul style="list-style-type: none"> • Kézibeszélő beállítása automatikusan felhasználónévvel és jelszóval, a(z) 48. oldalon • Kézibeszélő automatikus beállítása rövid aktiválási kóddal, a(z) 49. oldalon • Ideiglenes kézibeszélő hozzáadása a bázisállomáshoz, a(z) 82. oldalon • A Kevert mód szakasz mezői táblázat itt: Kezelési beállítások weboldal mezők, a(z) 132. oldalon
A felhasználói felületet (UI) érintő fejlesztések	Az Állapot és Mellék új mezők itt: Mellék weboldal mezők , a(z) 110. oldalon
Hibaelhárítási változások	Új szakasz: A kézibeszélő regisztrációja sikertelen , a(z) 204. oldalon.

Szolgáltatás	Új vagy módosított tartalom
Általános módosítások	<p>Kézibeszélő-csomag részleteinek hozzáadása itt: A csomag tartalma, a(z) 29. oldalon</p> <p>Az alapértelmezett jelszó frissítése itt: Bejelentkezés a felhasználói weboldalra, a(z) 47. oldalon</p> <p>Statikus IP-részletek hozzáadása itt: Hálózati beállítások konfigurálása, a(z) 52. oldalon</p> <p>A helyi szöveges mappa részleteinek hozzáadása itt: Központi címjegyzék beállítása, a(z) 70. oldalon</p> <p>A riasztási kiszolgáló beállításaival kapcsolatos információk hozzáadása itt: Riasztások konfigurálása, a(z) 78. oldalon</p> <p>Többszörös előzetes rendszerkövetelmények hozzáadása itt: Többszörös rendszer beállítása az elsődleges bázisállomáson, a(z) 101. oldalon</p> <p>A fejhallgató támogatási információinak frissítése Hangminőség, a(z) 108. oldalon</p> <p>A leírás részleteinek hozzáadása különböző weboldalak mezőtáblázataiban</p> <p>Az automatikus újraszinkronizáláshoz tartozó értékek hozzáadása itt: Kezelési beállítások weboldal mezők, a(z) 132. oldalon</p> <p>A LED-es minta és frissítési idő hozzáadása itt: A bázisállomások frissítése, a(z) 193. oldalon és A kézbeszők frissítése, a(z) 194. oldalon</p> <p>Új hibaelhárítási lépések itt: A kézbesző folyamatosan sípol, miközben a töltőn van, a(z) 206. oldalon</p>

Új és módosított információk a 4.7 firmware verzióhoz

Ettől a kiadástól kezdve:

- A kiadási számsorozat a normál Cisco kiadási számokhoz igazodik. Belsőleg az előző számrendszer jelenik meg. A 4.7-es firmware-kiadás és a V470 B6 firmware-kiadás azonos.
- A kiadáshoz kapcsolódó összes dokumentum-frissítés egyértelműen fel van tüntetve. Ha például egy új mező van hozzáadva, vagy egy mező el van távolítva, a dokumentáció a módosítás típusát és a módosításnak azt a típusát jelzi, amelyre a módosítás vonatkozik.

Szolgáltatás	Új és megváltozott információk
210-es többcellás bázisállomás	<p>Cisco IP DECT 6800 sorozat áttekintése, a(z) 1. oldalon</p> <p>A(z) Cisco 6800-as sorozatú DECT IP-telefon beállítása (munkafolyamat), a(z) 16. oldalon</p> <p>Telepítési követelmények, a(z) 23. oldalon</p> <p>Firmware fájlok letöltése és másolása a TFTP, HTTP vagy HTTPS szerverre, a(z) 192. oldalon</p> <p>A kézbeszélők frissítése, a(z) 194. oldalon</p> <p>Kézibeszélő specifikációk, a(z) 222. oldalon</p>
DNS NAPTR támogatás	<p>Információ hozzáadása a SIP- szállítás mezőhöz itt: Szerver weboldal mezők, a(z) 119. oldalon.</p>
Opus kodek támogatása	<p>OPUShozzáadása a Kodekprioritás mezőhöz itt: Szerver weboldal mezők, a(z) 119. oldalon.</p>
A felhasználói felületet (UI) érintő fejlesztések	<p>A Mellékek weboldal és annak aloldalai megváltoztak. Ez a következő tartalmakat befolyásolja:</p> <ul style="list-style-type: none"> • Mellék weboldal mezők, a(z) 110. oldalon <p>Az előző rész itt érhető el: Mellékweboldalak mezői a V450 és V460 firmware kiadáshoz, a(z) 177. oldalon.</p> <ul style="list-style-type: none"> • Terminál weboldal mezők, a(z) 116. oldalon <p>Az előző rész itt érhető el: Terminálweboldalak mezői a V450 és V460 firmware kiadáshoz, a(z) 179. oldalon</p> <ul style="list-style-type: none"> • Mellék hozzáadása vagy szerkesztése weboldal mezők, a(z) 113. oldalon <p>Adja hozzá Mellék adatai, Terminál helyzete, Akkumulátorszint, RSSI és Mérési idő [p:mp] mezőket itt: Mellék weboldal mezők, a(z) 110. oldalon.</p> <p>Adja hozzá a Hitelesítési felhasználónév, Hitelesítési jelszó, az XSI-felhasználónév és az XSI-jelszó mezők maximális hosszát itt: Mellék hozzáadása vagy szerkesztése weboldal mezők, a(z) 113. oldalon.</p> <p>Feladatátvételi újracsatlakozási idő hozzáadása ehhez: Hálózati weboldal mezők, a(z) 127. oldalon.</p> <p>Adja hozzá a Segélyhívó számok, Hívások kimaradása segélyhívás miatt, Elutasított segélyhívások mezőket a Hívások nézethez itt: Statisztika weboldal mezők, a(z) 167. oldalon.</p> <p>Egyes mezők már nem jelennek meg a weboldalakon a 4.7-es firmware-kiadásnál. A rendszer eltávolítottként jelölte meg ezeket.</p>

Szolgáltatás	Új és megváltozott információk
Általános módosítások	<p>Frissítések ehhez: A(z) Cisco 6800-as sorozatú DECT IP-telefon beállítása (munkafolyamat), a(z) 16. oldalon a feladatok újrendezése céljából.</p> <p>Az országokra vonatkozó információk pontosítása itt: A bázisállomás országának beállítása, a(z) 51. oldalon.</p> <p>Felmérés elvégzése a , a(z) 182. oldalon újraírásra került.</p> <p>Új hibaelhárítási lépések itt: A kézibeszélő nem kapcsol be, a(z) 205. oldalon és itt: A kézibeszélő nem marad bekapcsolva, a(z) 205. oldalon.</p>

Új és módosított információk a V460 firmware verzióhoz

Szolgáltatás	Új vagy frissített szakaszok
Bázisállomás weboldalak fejlesztése	<p>Új Bázisállomás fiókjai, a(z) 19. oldalon</p> <p>Új Bejelentkezés a felhasználói weboldalra, a(z) 47. oldalon</p> <p>Frissítve Bázisállomás weboldalak, a(z) 109. oldalon</p> <p>Frissítve Új és módosított információk a V460 firmware verzióhoz, a(z) 15. oldalon</p> <p>Frissítve Terminálweboldalak mezői a V450 és V460 firmware kiadáshoz, a(z) 179. oldalon</p> <p>Frissítve Szerver weboldal mezők, a(z) 119. oldalon</p> <p>Frissítve Kezelési beállítások weboldal mezők, a(z) 132. oldalon</p> <p>Frissítve Központi címtár weboldal mezők, a(z) 148. oldalon</p> <p>Frissítve Általános statisztika weboldal mezők, a(z) 170. oldalon</p>
Broadsoft-címtár	Frissítve Központi címtár weboldal mezők , a(z) 148. oldalon
CDP-támogatás	Frissült itt: Hálózati weboldal mezők , a(z) 127. oldalon és itt: Hálózati protokollok , a(z) 223. oldalon
A kézibeszélő alapból nyújtott fejlesztései	Frissítve A kézibeszélő nem regisztrálja magát (automatikus beállítás) , a(z) 202. oldalon
PCAP naplók	Frissítve Diagnosztika weboldal mezők , a(z) 174. oldalon Új feladat PCAP-naplók előállítás a, a(z) 212. oldalon

Szolgáltatás	Új vagy frissített szakaszok
Általános módosítások	<p>Új feladatok:</p> <ul style="list-style-type: none"> Második vonal hozzáadása a kézibeszélőhöz, a(z) 84. oldalon A vonal megosztása a kézibeszélők között, a(z) 85. oldalon A kézibeszélő nem regisztrálja magát (automatikus beállítás), a(z) 202. oldalon A kézibeszélő nem regisztrálja magát (kézi beállítás), a(z) 203. oldalon A bázisállomás LEDje pirosan villog és a kézibeszélő nem jeleníti meg a Nincs SIP Reg üzenetet., a(z) 204. oldalon

A(z) Cisco 6800-as sorozatú DECT IP-telefon beállítása (munkafolyamat)

Az alábbi munkafolyamat segíti át a(z) 110-es egycellás bázisállomás és 210-es többcellás bázisállomás beállításán a rendszerében.



Megjegyzés

Ez a munkafolyamat egy egybázisú rendszerhez készített terv. Ha további 110-es egycellás bázisállomás vagy több Cisco IP DECT 210 többcellás bázisállomás, illetve 210-es többcellás bázisállomás eszközt szeretne hozzáadni, a további bázisállomásokhoz további ismeretekre van szükség.

A telepítés két megközelítéssel történhet:

- Automatikus: ebben az esetben a bázisállomást és a hordozható készülékeket a szolgáltató előre beállítja.
- Kézi: ebben az esetben a bázisállomást és a kézibeszélőket a felügyeleti weboldalak segítségével kell beállítani. A szolgáltatónak információkat kell szolgáltatnia ahhoz, hogy a rendszer kommunikálni tudjon a híváskezelő szolgáltatással.

A munkafolyamat befejezése után konfigurálhatja a címtárakat, biztonsági beállításokat és további funkciókat. Bővebb információért lásd: [A telefon adminisztrációja, a\(z\) 45. oldalon](#).

Eljárás

	Parancs vagy művelet	Cél
Lépés 1	Telepítési követelmények, a(z) 23. oldalon	A rendszer előkészítése telepítésre.
Lépés 2	A bázisállomás telepítése, a(z) 29. oldalon	Ellenőrizze, hogy a bázisállomás és a hálózat képes-e kommunikálni egymással. Ha a

	Parancs vagy művelet	Cél
		rendszer automatikus konfigurációt használ, automatikusan letölti a konfigurációt.
Lépés 3	Felmérés elvégzése a , a(z) 182. oldalon	Ideiglenesen helyezze el a bázisállomást a tervezett helyeken, és ellenőrizze, hogy az elhelyezés megfelelő lefedettséget biztosít-e a hardver végleges telepítése előtt. További információt a <i>Cisco IP DECT Phone 6800 Series üzembe helyezési útmutatójában talál</i> .
Lépés 4	Hajtsa végre az alábbi műveletek valamelyikét: <ul style="list-style-type: none"> • A bázisállomás vagy átjátszó mennyezetre szerelése, a(z) 31. oldalon • A bázisállomás vagy átjátszó asztalra szerelése, a(z) 34. oldalon • A bázisállomás vagy átjátszó falra szerelése, a(z) 36. oldalon 	Rögzítse a bázisállomást a kívánt helyre.
Lépés 5	Bejelentkezés az adminisztrációs weboldalra, a(z) 46. oldalon	Böngészőjéből kapcsolódjon a bázisállomás weboldalára.
Lépés 6	A bázisállomás konfigurálása, a(z) 50. oldalon	(Csak kézi beállítás esetén) Konfigurálja a bázisállomást úgy, hogy az kommunikálni tudjon a SIP szerverrel . és így fel tudja dolgozni a hívásokat.
Lépés 7	A bázisállomás országának beállítása, a(z) 51. oldalon	(Csak kézi beállítás esetén) Konfigurálja a bázisállomáshoz az országot és az időt. Az ország határozza meg a csengőhangokat és a sávon belüli tárcsahangok. Az ország beállítása segít az idő beállításával is. Az idő a kézibeszélőkön és a bázisállomás naplófájljaiban jelenik meg.
Lépés 8	Hálózati beállítások konfigurálása, a(z) 52. oldalon	(Csak kézi beállítás esetén) Állítsa be a hálózatot, hogy tudjon hívást indítani.
Lépés 9	Kézibeszélők hozzáadása bázisállomáshoz, a(z) 54. oldalon	(Csak kézi beállítás esetén) Állítsa be a bázisállomás kézibeszélőit. Egy vagy több kézibeszélőt állíthat be.
Lépés 10	Kézibeszélők hozzárendelése felhasználókhhoz, a(z) 55. oldalon	(Csak kézi beállítás esetén) Ha több kézibeszélőt állított be, rendelje hozzá a kézibeszélőket az egyes felhasználókhöz.
Lépés 11	Kézibeszélő-regisztráció indítása, a(z) 56. oldalon	Felkészíti a bázisállomást a kézibeszélők regisztrációjára és a kommunikációs hurok befejezésére.

	Parancs vagy művelet	Cél
Lépés 12	Kézibeszélő csatlakoztatása bázisállomáshoz, a(z) 57. oldalon	Állítsa be a kommunikációt a kézibeszélő és a bázisállomás között.
Lépés 13	A rendszer-konfiguráció ellenőrzése, a(z) 188. oldalon	Ellenőrizze, hogy tud-e hívásokat kezdeményezni.
Lépés 14	(Opcionális) Felmérés elvégzése a , a(z) 182. oldalon	Ellenőrizze, hogy a bázisállomások megfelelően kommunikálnak-e a fejhallgatókkal.
Lépés 15	(Opcionális) Biztonsági mentés készítése a konfigurációról, a(z) 188. oldalon	A konfigurációról készítsen biztonsági mentést.

Mi a következő lépés?

Ha be szeretne állítani egy 110-es átjátszó eszközt, menjen ide: [110-es átjátszó beállítása a hálózaton, a\(z\) 18. oldalon](#).

Kapcsolódó témakörök

[Kézi konfigurálás, a\(z\) 50. oldalon](#)

[Automatikus konfiguráció, a\(z\) 47. oldalon](#)

110-es átjátszó beállítása a hálózaton

A következő munkafolyamattal konfigurálhatja ezt: 110-es átjátszó hogy működjön együtt ezzel: 110-es egycellás bázisállomás.



Megjegyzés Az átjátszót ne csatlakoztassa a tápellátáshoz, amíg utasítást nem kap rá itt: [Átjátszó hozzáadása, a\(z\) 58. oldalon](#).

Mielőtt elkezdené

A bázisállomást be kell szerelni és aktívnak kell lennie.

Legalább egy kézibeszélőt be kell szerelni és aktívnak kell lennie.

Eljárás

	Parancs vagy művelet	Cél
Lépés 1	Telepítési követelmények, a(z) 23. oldalon	A rendszer előkészítése telepítésre.
Lépés 2	Felmérés elvégzése a , a(z) 182. oldalon	Ideiglenesen helyezze el az átjátszót a tervezett helyeken, és ellenőrizze, hogy az elhelyezés megfelelő lefedettséget biztosít-e a hardver végleges telepítése előtt.

	Parancs vagy művelet	Cél
		További információt a <i>Cisco IP DECT Phone 6800 Series üzembe helyezési útmutatójában talál</i> .
Lépés 3	Hajtsa végre az alábbi műveletek valamelyikét: <ul style="list-style-type: none"> • A bázisállomás vagy átjátszó mennyezetre szerelése, a(z) 31. oldalon • A bázisállomás vagy átjátszó asztalra szerelése, a(z) 34. oldalon • A bázisállomás vagy átjátszó falra szerelése, a(z) 36. oldalon 	Rögzítse a bázisállomást a kívánt helyre.
Lépés 4	Bejelentkezés az adminisztrációs weboldalra, a(z) 46. oldalon	Böngészőjéből kapcsolódjon a bázisállomás weboldalára.
Lépés 5	Átjátszó hozzáadása, a(z) 58. oldalon	Adja hozzá az átjátszót a rendszerhez.
Lépés 6	A rendszer-konfiguráció ellenőrzése, a(z) 188. oldalon	Ellenőrizze, hogy tud-e hívásokat kezdeményezni.
Lépés 7	Felmérés elvégzése a , a(z) 182. oldalon	Ellenőrizze, hogy a bázisállomás és az átjátszó megfelelően vannak elhelyezve ahhoz, hogy kommunikálni tudjanak a fejhallgatókkal.
Lépés 8	(Opcionális) Biztonsági mentés készítése a konfigurációról, a(z) 188. oldalon	A konfigurációról készítsen biztonsági mentést.

Bázisállomás fiókjai

Rendszergazdaként vagy felhasználóként is bejelentkezhet a bázisállomásra. A szolgáltató megadja az azonosítókat és a jelszavakat.

A rendszergazda-azonosító a jelen dokumentumban ismertetett összes weboldalhoz és mezőhöz hozzáférést biztosít.

A felhasználói azonosító csak az alábbi weboldalak mezőinek egy részéhez biztosít hozzáférést:

- Kezdőlap/állapot
- Mellékek
- Terminál

Kapcsolódó témakörök

[Bázisállomás weboldalak](#), a(z) 109. oldalon

Rendszer viselkedés hálózati zavarok esetén

A hálózat minőségét gyengítő bármilyen jelenség hatással lehet a telefon hangminőségére, és egyes esetekben a hívás megszakadását is előidézhetheti. A hálózat teljesítménycsökkenésének oka többek között a következő lehet:

- Rendszergazdai tevékenység, például belső port vizsgálata vagy biztonsági ellenőrzés.
- A hálózatot érő támadás, például szolgáltatásmegtagadási (DoS – Denial of Service) támadás.

Áramkimaradás

A bázisállomáson csak akkor érhető el segélyhívó szolgáltatás, ha a bázisállomás áramellátást kap. Ha áramkimaradás fordul elő, mindaddig nem érhető el a szerviz- és vsegélyhívó szolgáltatás, amíg helyre nem áll az áramellátás. Áramkimaradás vagy üzemzavar esetén előfordulhat, hogy alaphelyzetbe kell állítani vagy újra kell konfigurálni a berendezést, és csak az után használhatja a szerviz- és segélyhívó szolgáltatást.

A segélyhívó szolgáltatás elérésének feltétele, hogy a kézibeszélő akkumulátora megfelelő töltöttségű legyen. Ha az akkumulátorban nincs elegendő töltöttség, a szerviz vagy segélyhívó szolgáltatás az akkumulátor elegendő feltöltéséig nem érhető el.

Különbségek a szóhasználatban

Az alábbi táblázat emeli ki az *Cisco 6800-as sorozatú DECT IP-telefon Felhasználói kézikönyv* és *Cisco 6800-as sorozatú DECT IP-telefon Adminisztrációs útmutató* közötti terminológiai különbségeket.

táblázat 2: Különbségek a szóhasználatban

Felhasználói kézikönyv	Adminisztrációs útmutató
Üzenetjelzők	Üzenetre való várakozás (MWI) indikátor vagy Üzenet Várakozás lámpa
Hangposta-rendszer	Hangüzenet-rendszer

Támogatott karakterek

Amikor információt visz be, a bázisállomások és a készülékek a következő karaktereket támogatják:

ábra 2: Támogatott karakterek

	0	1	2	3	4	5	6	7	8	9	A	B	C	D	E	F
0			0	@	P	`	p	€	i	°	À	Ð	à	ð		
1		!	1	A	Q	a	q	ı	'	j	±	Á	Ñ	á	ñ	
2		"	2	B	R	b	r	,	'	ø	Č	Â	Ò	â	ò	
3		#	3	C	S	c	s	f	"	£	č	Ă	Ó	ă	ó	
4		\$	4	D	T	d	t	_	"	¤	'	Ä	Ô	ä	ô	
5		%	5	E	U	e	u	...	•	¥	µ	Å	Õ	å	õ	
6		&	6	F	V	f	v	†	-	ı	ŧ	Æ	Ö	æ	ö	
7		'	7	G	W	g	w	‡	—	§	·	Ç	×	ç	÷	
8		(8	H	X	h	x	^	~	"	„	È	Ø	è	ø	
9)	9	I	Y	i	y	Ř	ř	Ú	Ď	É	Ù	é	ù	
A		*	:	J	Z	j	z	Š	š	û	d'	Ê	Ú	ê	ú	
B		+	;	K	[k	{	<	>	«	»	Ë	Û	ë	û	
C		,	<	L	\	l		Œ	œ	Ě	Ě	İ	Ü	i	ü	
D		-	=	M]	m	}	Ş	ş	ě	ı'	Í	Ý	í	ý	
E		.	>	N	^	n	~	Ž	ž	Ň	ň	İ	ı	ı	ı	
F		/	?	O	_	o	ö	ÿ	ˉ	ı	ı	ı	ı	ı	ı	

**Megjegyzés**

A speciális karakterekhez való hozzáféréshez nyomja meg a középső funkciógombot a(z) 6823-as kézibeszélő esetén.

Cisco 6800-as sorozatú DECT IP-telefon Dokumentáció

Lásd az Ön nyelvén és a firmware verzióhoz kiadott dokumentációt. Navigálás a következő URL-ről (Uniform Resource Locator):

<https://www.cisco.com/c/en/us/support/collaboration-endpoints/ip-dect-6800-series-multiplatform-firmware/tsd-products-support-series-home.html>



FEJEZET 2

Hardver telepítés

- Telepítési követelmények, a(z) 23. oldalon
- A bázisállomás telepítése, a(z) 29. oldalon
- A bázisállomás vagy átjátszó mennyezetre szerelése, a(z) 31. oldalon
- A bázisállomás vagy átjátszó asztalra szerelése, a(z) 34. oldalon
- A bázisállomás vagy átjátszó falra szerelése, a(z) 36. oldalon
- Az akkumulátor behelyezése a kézibeszélőbe, a(z) 39. oldalon
- A töltőegység beállítása, a(z) 42. oldalon
- A kézibeszélő akkumulátorának töltése, a(z) 42. oldalon

Telepítési követelmények

A(z) Cisco 6800-as sorozatú DECT IP-telefon a következő hardverből épül fel:

- 6825-as kézibeszélő
- 6825-ös Ruggedized Handset kézibeszélő
- 6823-as kézibeszélő
- 110-es egycellás bázisállomás
- 210-es többcellás bázisállomás
- 110-es átjátszó



Megjegyzés

A(z) 110-es egycellás bázisállomás eszközt több cellás rendszerben nem lehet használni.

A(z) Cisco 6800-as sorozatú DECT IP-telefon rendszer beállításának megkezdése előtt:

- Határozza meg a szükséges számú felhasználót (kézibeszélőt).
- Határozza meg a szükséges számú telefonvonalat (telefonszámot). Minden felhasználónak legfeljebb 2 vonala és 2 egyidejű hívása lehet, ha a rendszer nem éri el az egyidejű hívások támogatott teljes számát.
- A kézibeszélők száma alapján a következő feltételek alapján határozza meg hány bázisállomásra van szükség:

- Becsült párhuzamos kézibeszélő-használat: További információért lásd: [Kézibeszélő regisztrációi, a\(z\) 25. oldalon.](#)
- A lefedett irodater mérete.
- A bázisállomások hatótávolsága. Egy bázisállomás legfeljebb 300 méteres (984 lábnyi) hallótávolsággal bír kültéren, illetve 50 méteres (164 lábas) hatótávolsággal beltérben.
- Ha szükséges, átjátszók adhatók hozzá a bázisállomáshoz a rendszer hatókörének meghosszabbításához:

táblázat 3: Átjátszók maximális száma a bázisállomásnál

Bázisállomások	Átjátszók
110-es egycellás bázisállomás	6
210-es többcellás bázisállomás	3

Az átjátszók tartománya. Egy bázisállomás legfeljebb 300 méteres (984 lábnyi) hatótávolsággal bír kültéren, illetve 50 méteres (164 lábas) hatótávolsággal beltéren.

A lefedettségi területhez tartozó bázisállomások, jelismétlők és kézibeszélők számának meghatározásáról további információt a *6800-as sorozatú Cisco IP DECT telefonok üzembe helyezési útmutatójában talál*

- A hívásvezérlési rendszert be kell állítani, és működőképesnek kell lennie. Szerezze be a hívásvezérlési információkat, beleértve a szerver címeit, felhasználói azonosítókat és jelszavakat. A(z) [Munkalapok, a\(z\) 233. oldalon](#) akkor lehet hasznos, amikor információt gyűjt.
- Tervezze meg a bázisállomások beépítési helyét.
 - Határozza meg, hogy a bázisállomásokat a falra vagy a mennyezetre kell-e felszerelnie.
Gipszkarton falakra való felszereléshez biztosítunk tipliket és csavarokat.
 - Győződjön meg arról, hogy az egyes bázisállomások tervezett helye közelében van LAN csatlakoztatási lehetőség. A bázisállomás tartozékaként szállított Ethernet-kábel 200 cm (88,5 hüvelyk) hosszú, azonban legfeljebb 10 000 cm (3937 hüvelyk) hosszúságú egyenes-átviteli CAT5e kábelt használhat.
 - Ha nem használja az Ethernet-kábeles tápelosztást (PoE), akkor telepítse a bázisállomást olyan területen található elektromos dugaszolóaljzat közelébe, amely jó lefedettséget biztosít a bázisállomás számára. A tápkábel hossza adapterrel együtt 208 cm (82 hüvelyk).
 - Ellenőrizze, hogy a bázisállomások úgy vannak-e elhelyezve, hogy a kézibeszélőkön lehetséges legyen a kommunikáció. Győződjön meg arról, hogy a lefedettség optimális a felhasználók számára.
A(z) 110-es egycellás bázisállomássegítségével további átjátszók révén javíthatja a lefedettséget.
A(z) 210-es többcellás bázisállomássegítségével további bázisállomásokat vagy átjátszókat is hozzáadhat a lefedettség javításához.
- Ha az átjátszók kötelezőek:
 - Határozza meg, hogy az átjátszókat a falra vagy a mennyezetre kell-e felszerelnie.

Gipszkarton falakra való felszereléshez biztosítunk tipliket és csavarokat. A rögzítési eljárások között talál további információt.

- Győződjön meg arról, hogy az egyes átjátszók tervezett helyéhez közel van egy konnektor. A tápkábel hossza adapterrel együtt 208 cm (82 hüvelyk).
- Győződjön meg arról, hogy az átjátszó a bázisállomás hatótávján belül van. Egy bázisállomás legfeljebb 300 méteres (984 lábnyi) hallótávolsággal bír kültéren, illetve 50 méteres (164 lábas) hatótávolsággal beltérben.

Kézibeszélő regisztrációi

Legfeljebb 20 kézibeszélőt (110-es egycellás bázisállomás) és 30 kézibeszélőt lehet regisztrálni (210-es többcellás bázisállomás). Ne feledje, hogy a bázisállomás által kezelhető aktív hívások számát a kodek korlátozza.

táblázat 4: Egy 110-es egycellás bázisállomás és egy 210-es többcellás bázisállomás rendszer esetén támogatott aktív hívások száma

Sáv	110-es egycellás bázisállomás	210-es többcellás bázisállomás
Egyidejű keskeny sávú	10	10
Egyidejű biztonságos keskeny sávú	10	8
Szélessáv	5	5

táblázat 5: Két 110-es egycellás bázisállomás és két 210-es többcellás bázisállomás rendszer esetén támogatott aktív hívások száma

Sáv	110-es egycellás bázisállomás	210-es többcellás bázisállomás
Egyidejű keskeny sávú	20	16
Egyidejű biztonságos keskeny sávú	20	16
Szélessáv	10	10

táblázat 6: Sok 210-es többcellás bázisállomás esetén támogatott aktív hívások maximális száma

Sáv	Többcellás rendszer
Egyidejű keskeny sávú	2000
Egyidejű biztonságos keskeny sávú	2000
Szélessáv	1250



Megjegyzés

Ha a felhasználó bekapcsolja az adóvevőt, akkor a bázisállomás csökkentheti az aktív hívások támogatott számát.



Megjegyzés Ha az átjászókat használja, a bázis kevesebb aktív kézibeszélőt támogat.

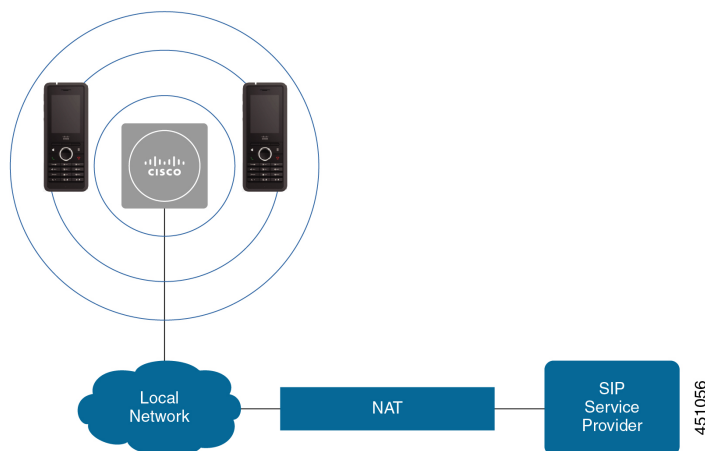
Az egy-, két- és többcellás telepítések esetében különbözik a kézibeszélők és bázisállomások maximális száma. Bővebb információért lásd: [Egycellás, kétcellás és a többcellás hálózatok, a\(z\) 26. oldalon](#).

Egycellás, kétcellás és a többcellás hálózatok

Beállíthat egy egycellás rendszert, kétcellás rendszert vagy többcellás rendszert.

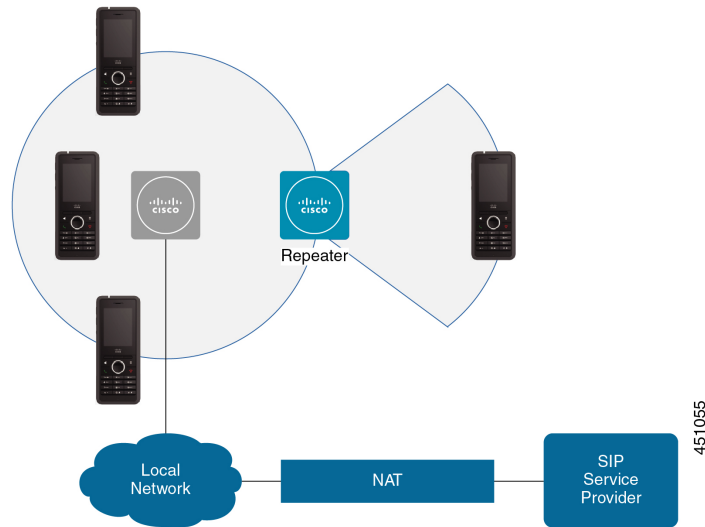
Az egycellás rendszerek egy 110-es egycellás bázisállomás eszközből és legfeljebb 20 kézibeszélőből, illetve egy 210-es többcellás bázisállomás eszközből és legfeljebb 30 kézibeszélőből állnak. A jobb rádiólefedtettség érdekében 110-es egycellás bázisállomás esetén legfeljebb 6 110-es átjászó átjászó, 210-es többcellás bázisállomás esetén pedig legfeljebb 3 110-es átjászó átjászó használható. A következő ábrán egy egycellás hálózat látható 3 bázisállomással.

ábra 3: Egycellás hálózat



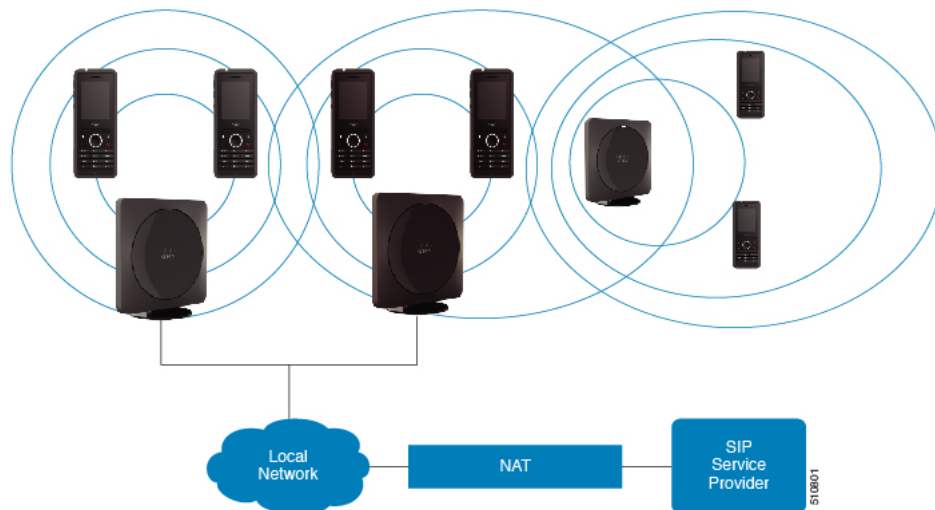
A következő ábra egy egycellás bázisállomást mutat egy átjászóval.

ábra 4: Egyetlen bázisállomás, egy átjátszóval



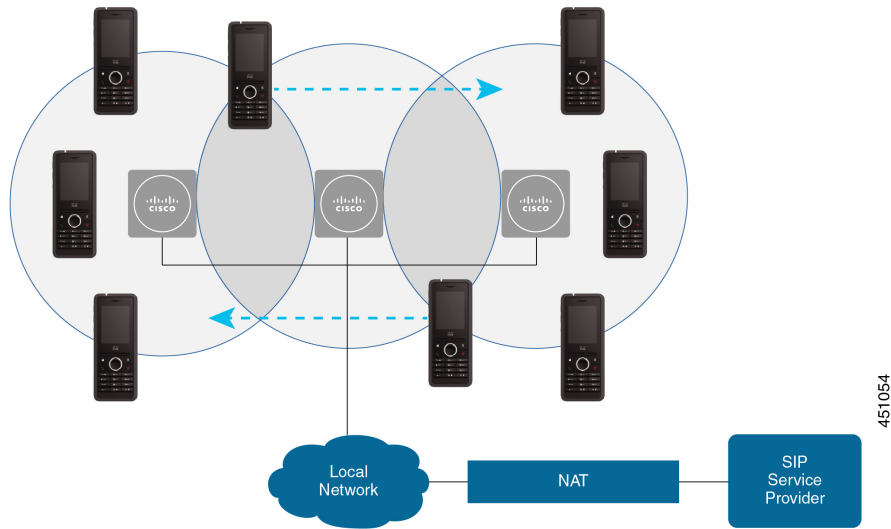
A kétcellás rendszerek két 110-es egycellás bázisállomás eszközből és legfeljebb 30 kézibeszélőből állnak. Az ilyen rendszerben a jobb rádiólefedettség érdekében legfeljebb 12 110-es átjátszó használható. A következő ábra két bázisállomást mutat egy átjátszóval.

ábra 5: Kétcellás hálózat



A többcellás rendszerek két 210-es többcellás bázisállomás eszközből és legfeljebb 60 kézibeszélőből vagy akár 250 210-es többcellás bázisállomás eszközből és legfeljebb 1000 kézibeszélőből állnak. Ebben a rendszerben akár 6 110-es átjátszó eszköz is használható két bázisállomással vagy 100 110-es átjátszó eszköz 250 bázisállomással a jobb rádiólefedettség érdekében. A következő ábrán egy többcellás hálózat látható 3 bázisállomással.

ábra 6: Többcellás hálózat



Kapcsolódó témakörök

[További bázisállomások hozzáadása többcellás hálózat létrehozásához \(munkafolyamat, a\(z\) 100. oldalon](#)

[További bázisállomások hozzáadása kétcélás hálózat kialakításához munkafolyamat, a\(z\) 96. oldalon](#)

Egy bázisállomás csomag tartalma

A bázisállomás csomag az alábbi elemeket tartalmazza:

- Bázisállomás
- Bázisállomás állvány
- Ethernet kábel
- Regionális hálózati adapter
- USB tápcsatlakozó kábel
- Rögzítőcsavarok és tiplik
- Nyomtatott megfelelőségi dokumentum

Ha a bázisállomást a mennyezetre szeretné felszerelni, külön mennyezeti szerelőkészletet kell rendelnie.

Az átjátszócsomag tartalma

Az átjátszócsomag a következőket tartalmazza:

- Átjátszó
- Átjátszó-állvány
- Regionális hálózati adapter

- USB tápcsatlakozó kábel
- Rögzítőcsavarok és tiplik
- Nyomtatott megfelelőségi dokumentum

Ha az átjátszót a mennyezetre szeretné felszerelni, külön mennyezeti szerelőkészletet kell rendelnie.

A csomag tartalma

A készülékcsoomag a következőket tartalmazza:

- Készülék, hozzákapcsolt övcsattal. A telefon belsejében található az akkumulátor, érintkezőin műanyag borítással.



Megjegyzés

El kell távolítani a műanyagborítást az akkumulátor érintkezőiről. Bővebb információért lásd: [Az akkumulátor behelyezése a kézibeszélőbe, a\(z\) 39. oldalon.](#)

- Dokkoló mellékelt USB-kábellet.
- A laphelyének megfelelő csatlakozó a dokkolóhoz.
- Műanyagborítás a készülék övcsatjának helyettesítésére.



Megjegyzés

Ügyeljen arra, hogy félretegye ezt a kis műanyag borítást, amennyiben a kézibeszélőt az övcsat nélkül szeretné használni.

- Nyomtatott megfelelőségi dokumentum.

A kézibeszélő regisztrációja során a dobozon lévő címkére van szükség.

Teljesítménykövetelmények

A bázisállomáshoz az alábbi tápforrások valamelyike szükséges:

- Power over Ethernet (PoE) - legalább IEEE 802.3: 2. Tápfeszültség 2. osztály (3,84 – 6,49W)
- A telepítési helynek megfelelő hálózati adapter USB-tápegység csatlakozó kábellet. A hálózati adapternek csatlakoztatva kell lennie egy fali aljzatba.

A kézibeszélő tápellátásáról egy 3,7V, 1000mAh, 4,1Wh, lítium-ion akkumulátor gondoskodik.

A kézibeszélő töltőkábelét a regionális hálózati adapterhez kell csatlakoztatni, majd a hálózati adaptert csatlakoztatni kell a fali aljzathoz.

A bázisállomás telepítése

Amikor a bázisállomás csatlakozik a hálózathoz, a felvillanó LEDek jelzik a hálózat állapotát:

- Zöld—Csatlakoztatva.
- Sárga—Csatlakozás folyamatban.
- Villogó piros—Nem tud kapcsolódni a hálózathoz.
- Folyamatos piros—Hálózati kapcsolat visszaállítás.

A bázisállomás tervezett helyre való felszerelése előtt ezzel az eljárással ellenőrizheti, hogy a bázisállomás és a hálózat tud-e egymással kommunikálni az eljárás segítségével ellenőrizheti, hogy a bázisállomás és a hálózat képes kommunikálni egymással.

Mielőtt elkezdene

A bázisállomásnak a következőkre van szüksége:

- Power-over-Ethernet (PoE) vagy egy hálózati adapter
- LAN-csatlakozó
- A DHCP által kiosztott hálózati IP cím

Eljárás

-
- Lépés 1** Az Ethernet-kábel egyik végét csatlakoztassa a bázisállomáshoz.
- Lépés 2** Az Ethernet kábel másik végét csatlakoztassa a LAN-porthoz.
- Lépés 3** Ha nem használ PoE-t, csatlakoztassa a hálózati adaptert a bázisállomáshoz, majd a fali aljzatba.
- Lépés 4** Ha a LED pár perc után pirosan villog, végezze el az alábbi lépéseket:
- a) Keresse meg a **Visszaállítás** gombot a bázisállomás alsó részén.
 - b) Nyomja meg és tartsa lenyomva a **Visszaállítás** gombot amíg a LED pirosan folyamatosan világítani nem kezd.
 - c) Engedje el a **Visszaállítás** gombot.
- A LED-nek sárgán kell villognia, majd megpróbál újracsatlakozni. Ha a LED nem világít zölden, a bázisállomás nem tud IP címet lekérni. További támogatást lásd itt: [A bázisállomás LED folyamatos pirosan világít, a\(z\) 201. oldalon](#).
-

Mi a következő lépés?

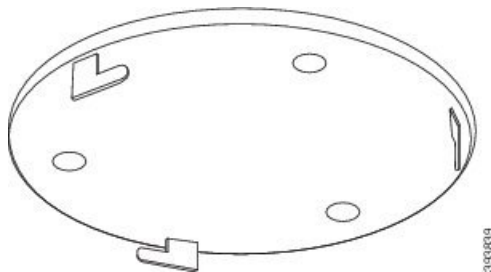
A bázisállomást az alábbi eljárások valamelyikével rögzítse:

- [A bázisállomás vagy átjátszó mennyezetre szerelése, a\(z\) 31. oldalon](#)
- [A bázisállomás vagy átjátszó asztalra szerelése, a\(z\) 34. oldalon](#)
- [A bázisállomás vagy átjátszó falra szerelése, a\(z\) 36. oldalon](#)

A bázisállomás vagy átjátszó mennyezetre szerelése

A bázisállomást vagy átjátszót a mennyezetre is fel lehet szerelni. Az eszköz speciális mennyezeti rögzítőkeretével tudja azt a mennyezetre szerelni. A mennyezeti rögzítőkeretet meg kell rendelnie.

ábra 7: Mennyezeti rögzítőkeret



Egy bázisállomás vagy átjátszó legfeljebb 300 méteres (984 lábnyi) hatótávolsággal bír kültéren, illetve 50 méteres (164 láb) hatótávolsággal beltéren.

Ebben a feladatban az *eszköz* kifejezés a bázisállomást vagy az átjátszót jelenti.

Mielőtt elkezdene

Szükséges elemek:

- Mennyezeti rögzítőkeret
- Ceruza
- Mennyezeti felszerelésre alkalmas szerelőkészlet (csavarok és tiplik).
- Bázisállomás: LAN-kapcsolat, a szerelési helyszín közelében.
- Bázisállomás: Ha nem használ PoE-t, fali aljzat a szerelési helyszín közelében.
- Átjátszó: fali aljzat a szerelési helyszín közelében.
- Ellenőrizze, hogy a bázisállomás tud-e kommunikálni a hálózattal (lásd: [A bázisállomás telepítése, a\(z\) 29. oldalon](#)). Miután a kommunikáció lehetséges, és a LED is zölden világít, kihúzhatja a kábeleket.

Jelölje ki a legjobb beszerelési helyet, figyelembe véve a lefedett területet, és az épület építőanyagait.

- Ha 110-es egycellás bázisállomás készülékekkel rendelkezik, akkor szükség lehet arra, hogy egy másik 110-es átjátszó készüléket vagy további 110-es egycellás bázisállomás készülékeket adjon hozzá.
- Ha van 210-es többcellás bázisállomás eszköze, akkor lehet, hogy további bázisállomásokat vagy átjátszókat kell felvennie.

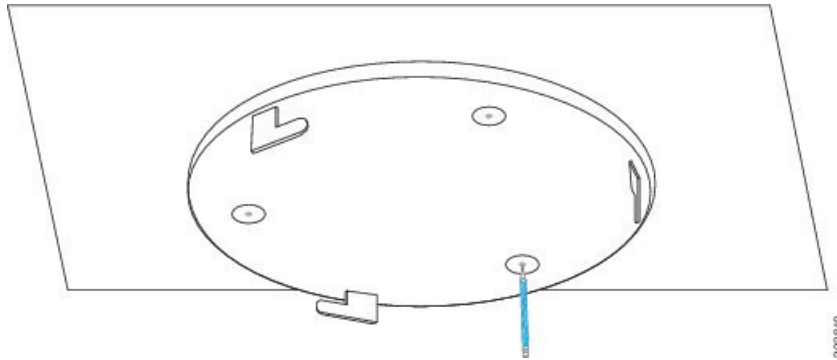
Az elhelyezés megtervezéséhez használhatja a készülék felmérőeszközét.

Eljárás

Lépés 1

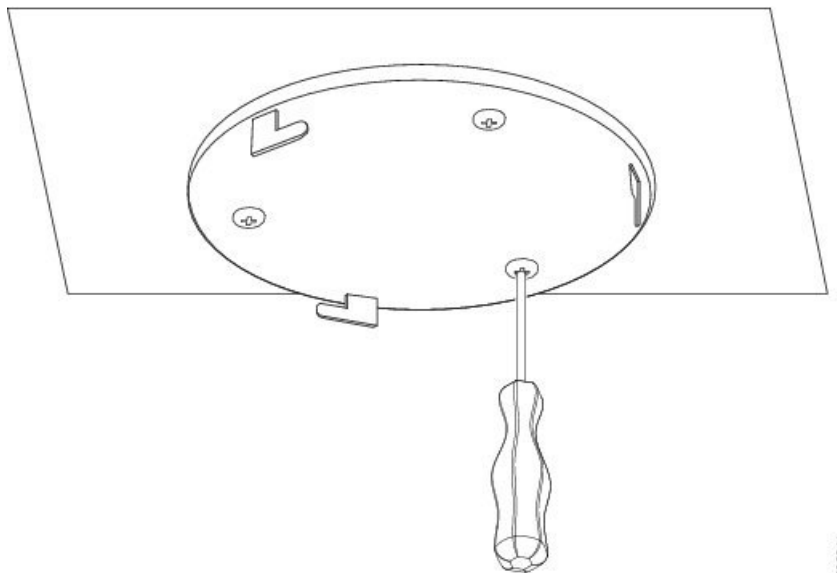
Tartsa a mennyezeti rögzítőkeretet a kívánt helyzetben.

Lépés 2 Jelölje be a csavarok helyét.



Lépés 3 Rögzítse a tipliket a gyártó előírásainak megfelelően.

Lépés 4 Hajtsa be a csavarokat a kereten át a tiplikbe.

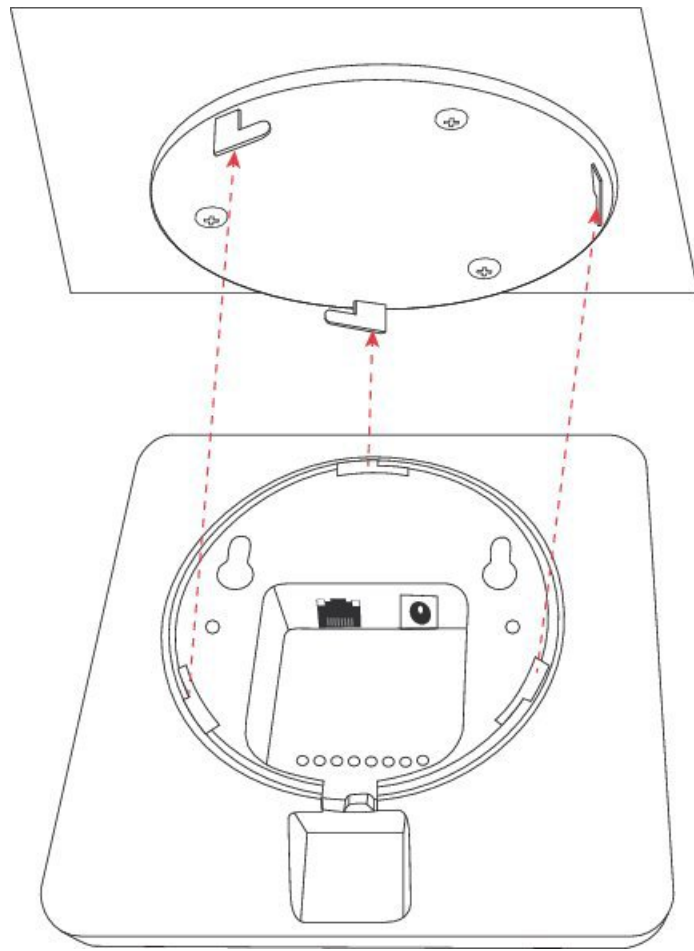


Lépés 5 Csak bázisállomás esetén: Csatlakoztassa az Ethernet kábelt az eszközhöz, és vezesse el a kábelt az eszközön lévő nyíláson keresztül.

Lépés 6 Adjon áramot a készüléknek:

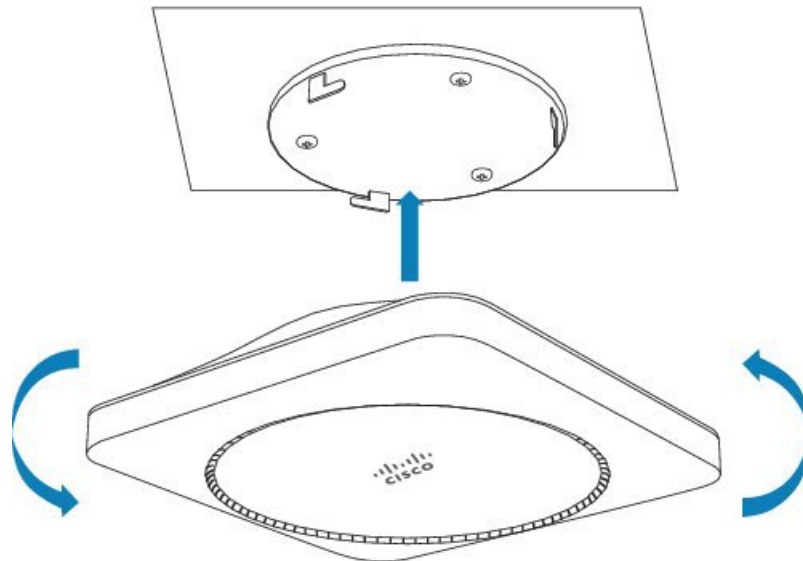
- Bázisállomás PoE-val a LAN-on: nincs szükség további tápellátásra.
- Bázisállomás PoE nélkül: Csatlakoztassa a hálózati adaptert a bázisállomáshoz, és vezesse el a kábelt a bázisállomáson lévő nyíláson keresztül.
- Átjátszó: csatlakoztassa a tápegységet az átjátszóba, és vezesse el a kábelt az átjátszón lévő nyíláson keresztül.

Lépés 7 Igazítsa a keret nyílásait az eszköz nyílásaihoz, és forgassa el balra, amíg az eszköz a helyére nem rögzül. A rajzon a rögzítőkeret és a bázisállomás egymáshoz igazítása látható. Az átjátszó hátoldala hasonló a bázisállomáshoz.



390843

Ez az ábra mutatja az eszköz rögzített helyzetbe való forgatásnak módját a rögzítőkereten.



390842

Lépés 8 Csak bázisállomás: Csatlakoztassa az Ethernet kábelt a LAN portba.

Lépés 9 Ha szükséges, csatlakoztassa a hálózati adaptert elektromos aljzathoz.

Mi a következő lépés?

Tegye az alábbiak valamelyikét:

- Bázisállomás telepítés:
 - Kézi konfiguráció: [Bejelentkezés az adminisztrációs weboldalra, a\(z\) 46. oldalon](#) és [A bázisállomás konfigurálása, a\(z\) 50. oldalon](#)
 - Automatikus konfiguráció: [Bejelentkezés az adminisztrációs weboldalra, a\(z\) 46. oldalon](#) és [Kézbeszélő-regisztráció indítása, a\(z\) 56. oldalon](#)
- Átjátszó-telepítés: [Átjátszó hozzáadása, a\(z\) 58. oldalon](#)

A bázisállomás vagy átjátszó asztalra szerelése

A bázisállomást vagy átjátszót íróasztalra vagy más vízszintes felületre is felszerelheti (például könyvespolc). Válasszon olyan helyet, ahol a bázisállomás biztonságban van az esetleges lesodrástól.

Egy bázisállomás vagy átjátszó legfeljebb 300 méteres (984 lábnyi) hatótávolsággal bír kültéren, illetve 50 méteres (164 láb) hatótávolsággal beltéren.

Ebben a feladatban az *eszköz* kifejezés a bázisállomást vagy az átjátszót jelenti.

Mielőtt elkezdené

Szükséges elemek:

- Bázisállomás: LAN-kapcsolat, a szerelési helyszín közelében.
- Bázisállomás: Ha nem használ PoE-t, fali aljzat a szerelési helyszín közelében.
- Átjátszó: fali aljzat a szerelési helyszín közelében.
- Ellenőrizze, hogy a bázisállomás tud-e kommunikálni a hálózattal (lásd: [A bázisállomás telepítése, a\(z\) 29. oldalon](#)). Miután a kommunikáció lehetséges, és a LED is zölden világít, kihúzhatja a kábeleket, ha nem tesztelte a bázisállomást a végleges beépítési helyen.

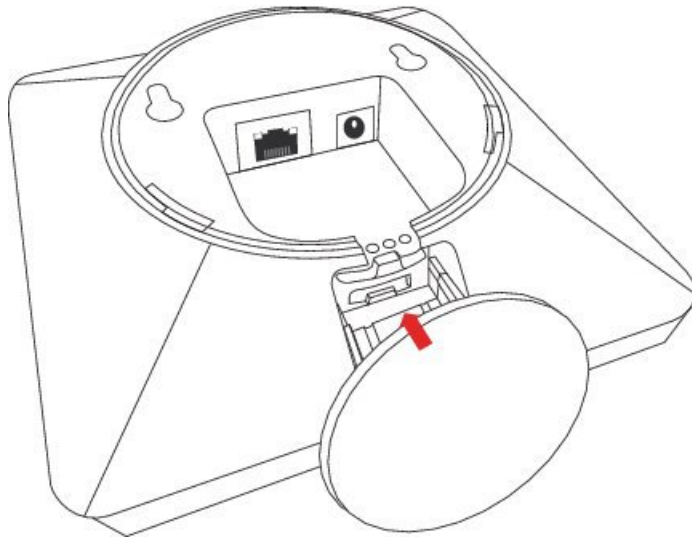
Jelölje ki a legjobb beszerelési helyet, figyelembe véve a lefedett területet, és az épület építőanyagait.

- Ha 110-es egycellás bázisállomás készülékekkel rendelkezik, akkor szükség lehet arra, hogy egy másik 110-es átjátszó készüléket vagy további 110-es egycellás bázisállomás készülékeket adjon hozzá.
- Ha van 210-es többcellás bázisállomás eszköze, akkor lehet, hogy további bázisállomásokat vagy átjátszókat kell felvennie.

Az elhelyezés megtervezéséhez használhatja a készülék felmérőeszközét.

Eljárás

- Lépés 1** Csak bázisállomás esetén: Csatlakoztassa az Ethernet kábelt az eszközhöz, és vezesse el a kábelt az eszközön lévő nyíláson keresztül.
- Lépés 2** Adjon áramot a készüléknek:
- Bázisállomás PoE-val a LAN-on: nincs szükség további tápellátásra.
 - Bázisállomás PoE nélkül: Csatlakoztassa a hálózati adaptert a bázisállomáshoz, és vezesse el a kábelt a bázisállomáson lévő nyíláson keresztül.
 - Átjátszó: csatlakoztassa a tápegységet az átjátszóba, és vezesse el a kábelt az átjátszón lévő nyíláson keresztül.
- Lépés 3** Csúsztassa az állványt a bázisállomásba, és addig tolja be, amíg a helyére nem pattan. Ez a kép mutatja az állvány kapcsolatát a bázisállomással. Az átjátszó hátoldala hasonló a bázisállomáshoz.



- Lépés 4** Csak bázisállomás: Csatlakoztassa az Ethernet kábelt a LAN portba.
- Lépés 5** Ha szükséges, csatlakoztassa a hálózati adaptert elektromos aljzathoz.

Mi a következő lépés?

Tegye az alábbiak valamelyikét:

- Bázisállomás telepítés:
 - Kézi konfiguráció: [Bejelentkezés az adminisztrációs weboldalra, a\(z\) 46. oldalon](#) és [A bázisállomás konfigurálása, a\(z\) 50. oldalon](#)
 - Automatikus konfiguráció: [Bejelentkezés az adminisztrációs weboldalra, a\(z\) 46. oldalon](#) és [Kézibeszélő-regisztráció indítása, a\(z\) 56. oldalon](#)
- Átjátszó-telepítés: [Átjátszó hozzáadása, a\(z\) 58. oldalon](#)

A bázisállomás vagy átjátszó falra szerelése

A bázisállomást vagy átjátszót falra is fel lehet szerelni. Tegyen két csavart a falba, és csúsztassa a bázisállomást vagy átjátszót a csavarok fejére vagy használhatja a mennyezeti szerelőkeretet is.

Javasoljuk, hogy a bázisállomást vagy átjátszót a lehető legmagasabbra szerelje fel a falra. Ha lehetséges, lefelé néző szögben szerelje fel a jobb rádió-lefedettség érdekében.

Egy bázisállomás vagy átjátszó legfeljebb 300 méteres (984 lábnyi) hatótávolsággal bír kültéren, illetve 50 méteres (164 láb) hatótávolsággal beltéren.

Ebben a feladatban az *eszköz* kifejezés a bázisállomást vagy az átjátszót jelenti.

Mielőtt elkezdené

Szükséges elemek:

- Ceruza
- Szintező
- Mérőszalag
- Fali felszerelésre alkalmas szerelőkészlet (csavarok és tiplik). Használhatja a mennyezeti tartószerkezetet is.
- Bázisállomás: LAN-kapcsolat, a szerelési helyszín közelében.
- Bázisállomás: Ha nem használ PoE-t, fali aljzat a szerelési helyszín közelében.
- Átjátszó: fali aljzat a szerelési helyszín közelében.
- Ellenőrizze, hogy a bázisállomás tud-e kommunikálni a hálózattal (lásd: [A bázisállomás telepítése, a\(z\) 29. oldalon](#)). Miután a kommunikáció lehetséges, és a LED is zölden világít, kihúzhatja a kábeleket.

Jelölje ki a legjobb beszerelési helyet, figyelembe véve a lefedett területet, és az épület építőanyagait.

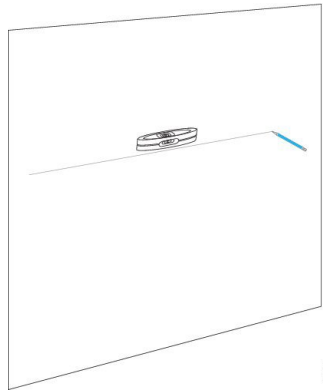
- Ha 110-es egycellás bázisállomás készülékkel rendelkezik, akkor szükség lehet arra, hogy egy másik 110-es átjátszó készüléket vagy további 110-es egycellás bázisállomás készülékeket adjon hozzá.
- Ha van 210-es többcellás bázisállomás eszköze, akkor lehet, hogy további bázisállomásokat vagy átjátszókat kell felvennie.

Az elhelyezés megtervezéséhez használhatja a készülék felmérőeszközét.

Eljárás

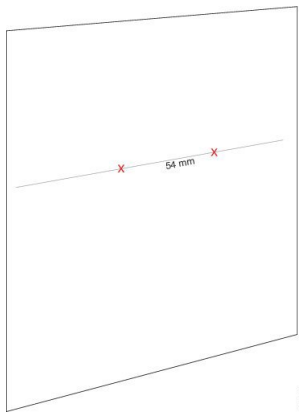
Lépés 1

Tartsa a szintezőt a kívánt helyen, és legalább 5,7 cm-re (2,25 hüvelyk) a mennyezet alatt, és húzzon egy vízszintes vonalat.

**Lépés 2**

Jelölje be a csavarok helyét.

- Mennyezeti tartószerkezet nélkül: jelölje ki a vonalat úgy, hogy a csavarok 2,126 hüvelykes (54 mm) távolságra legyenek egymástól (középponttól középpontig).



- A mennyezeti tartószerkezettel: tartsa a keretet úgy, hogy a két lyuk metszse a vonalat. Jelölje meg a lyukakat.

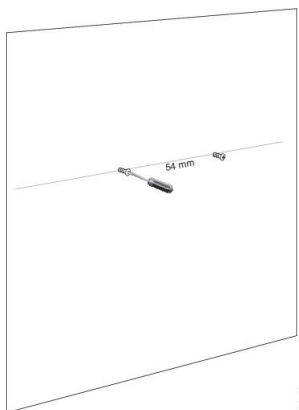
Lépés 3

Rögzítse a fali tipliket a gyártó előírásainak megfelelően.

Lépés 4

Helyezze be a csavarokat.

- Addig csavarja be a csavarokat, amíg a csavar feje és a fal között a távolság körülbelül 9,52 mm (0,375 hüvelyk) nem lesz.



- A mennyezetre szerelhető zárójel: tartsa a zárójel felett a lyukakat, és csavar a csavarokat, amíg a zárójel nem mozdul.

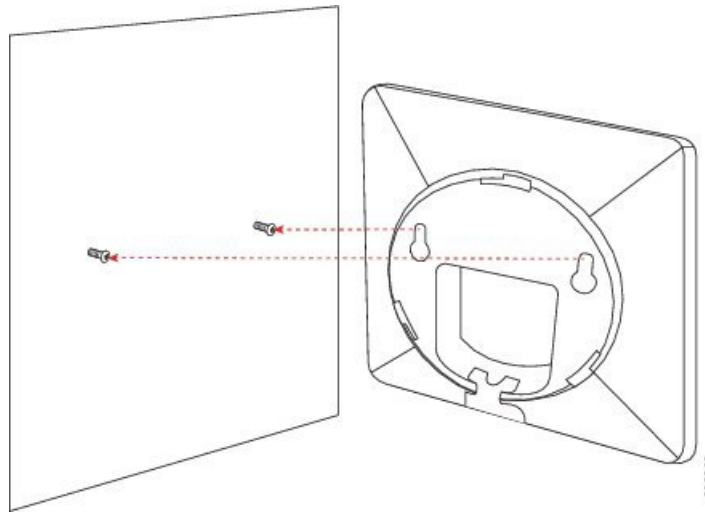
Lépés 5 Csak bázisállomás esetén: Csatlakoztassa az Ethernet kábelt a bázisállomáshoz, és vezesse el a kábelt a bázisállomáson lévő nyíláson keresztül.

Lépés 6 Adjon áramot a készüléknek:

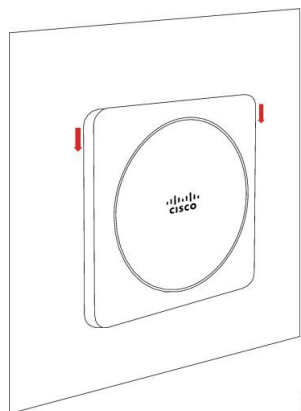
- Bázisállomás PoE-val a LAN-on: nincs szükség további tápellátásra.
- Bázisállomás PoE nélkül: Csatlakoztassa a hálózati adaptert a bázisállomáshoz, és vezesse el a kábelt a bázisállomáson lévő nyíláson keresztül.
- Átjátszó: csatlakoztassa a tápegységet az átjátszóba, és vezesse el a kábelt az átjátszón lévő nyíláson keresztül.

Lépés 7 Helyezze a készüléket a falra.

- Mennyezeti tartószerkezet nélkül: ez az ábra a csavar fejek és a készülék igazítását mutatja.



Ez az ábra azt mutatja be a bázisállomás felhelyezését a csavarfejekre.



- A mennyezeti tartószerkezettel: tartsa a készüléket úgy, hogy a Cisco felirat alul legyen, majd fordítsa kissé jobbra. Igazítsa úgy az eszköz alján lévő nyílásokat, hogy a kereten lévő kampókba illeszkedjenek, nyomja az eszközt a keretre, majd fordítsa jobbra, hogy az eszköz rögzüljön.

Lépés 8 Csak bázisállomás: Csatlakoztassa az Ethernet kábelt a LAN portba.

Lépés 9 Ha szükséges, csatlakoztassa a hálózati adaptert elektromos aljzathoz.

Mi a következő lépés?

Tegye az alábbiak valamelyikét:

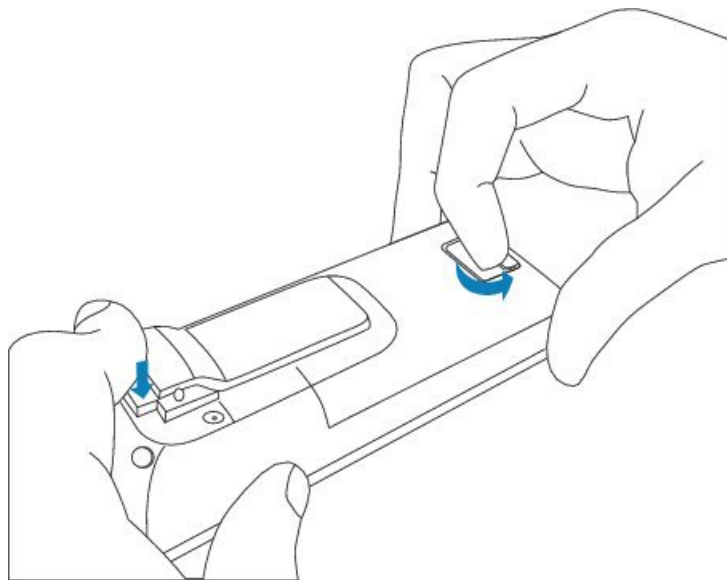
- Bázisállomás telepítés:
 - Kézi konfiguráció: [Bejelentkezés az adminisztrációs weboldalra, a\(z\) 46. oldalon](#) és [A bázisállomás konfigurálása, a\(z\) 50. oldalon](#)
 - Automatikus konfiguráció: [Bejelentkezés az adminisztrációs weboldalra, a\(z\) 46. oldalon](#) és [Kézibeszélő-regisztráció indítása, a\(z\) 56. oldalon](#)
- Átjátszó-telepítés: [Átjátszó hozzáadása, a\(z\) 58. oldalon](#)

Az akkumulátor behelyezése a kézibeszélőbe

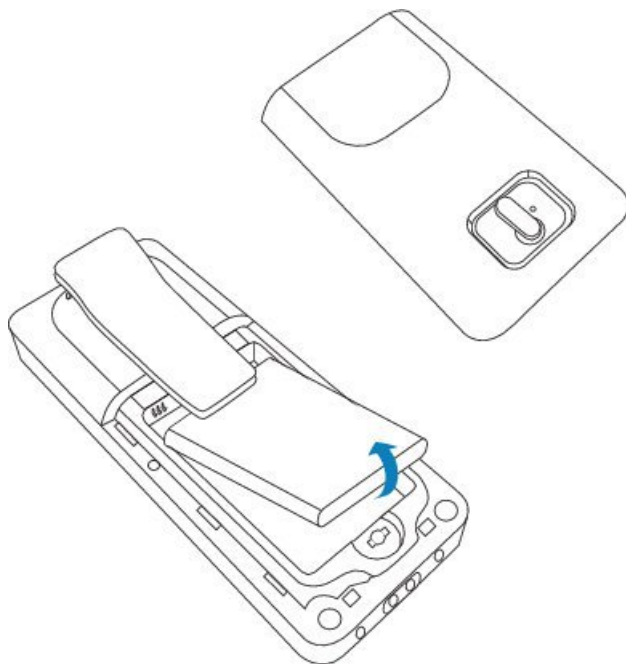
A kézibeszélő akkumulátorát a kézibeszélőben szállítják, azonban egy műanyag fül takarja az akkumulátor érintkezőit. El kell távolítani ezt a műanyag fület.

Eljárás

Lépés 1 Forgassa az óramutató járásával ellentétes irányba a csatot a készülék hátlapjának kinyitásához, emelje fel a csatot és a fedlapot is, hogy eltávolíthassa az akkumulátorfedelelet.

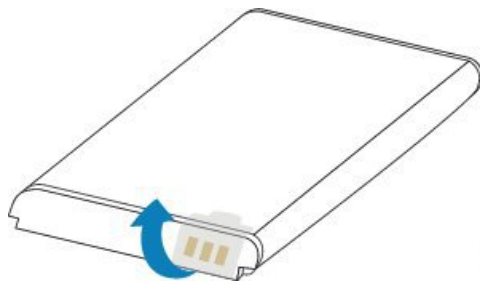


Lépés 2 Vegye ki az akkumulátort a készülékből.



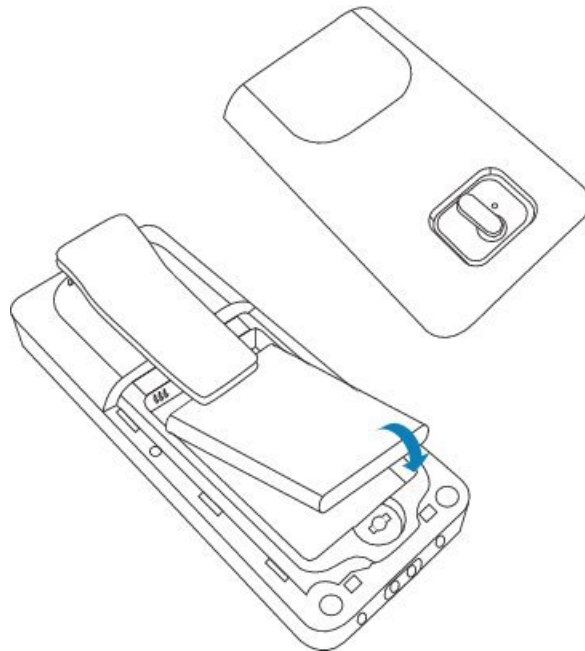
381231108

Lépés 3 Távolítsa el a műanyag fület az érintkezőkről.



38090109

Lépés 4 Helyezze az akkumulátort a csat alá, és ejtse a tartójába.



31328162

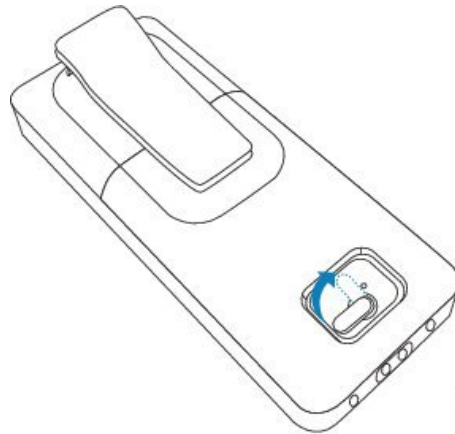
Az akkumulátor érintkezői annak bal felső sarkában vannak, az akkumulátortartó rekesz érintkezői szintén annak bal felső sarkában találhatóak. Győződjön meg arról, hogy az érintkezők érintkeznek, és hogy az akkumulátor megfelelően helyezkedik el a rekeszben.

Megjegyzés Az akkumulátor csak egy módon fér el a rekeszben. Ne erőltesse bele az akkumulátort rossz irányban az elemtartó rekeszbe.

Lépés 5

Helyezze vissza az akkumulátor fedelét, győződjön meg arról, hogy a fedőlap megfelelően csukódik, és fordítsa el a reteszt az óramutató járásával megegyező irányban zárt helyzetbe.

Ne erőltesse a fedelet. Ha nem csukódik könnyedén, vegye le, és ellenőrizze, hogy az akkumulátor megfelelően helyezkedik-e el rekeszében.



31328163

Mi a következő lépés?

A kézibeszélő használata előtt fel kell töltenie azt. Lásd: [A kézibeszélő akkumulátorának töltése, a\(z\) 42. oldalon.](#)

A töltőegység beállítása

A töltőbölcső segítségével töltsse fel a kézibeszélőt. A bölcsőben van egy beépített USB-kábel, amelyhez a hálózati adapter csatlakoztatható. A hálózati adaptert az ország elektromos fali aljzat-kiosztásához és energiafogyasztásához tervezték.

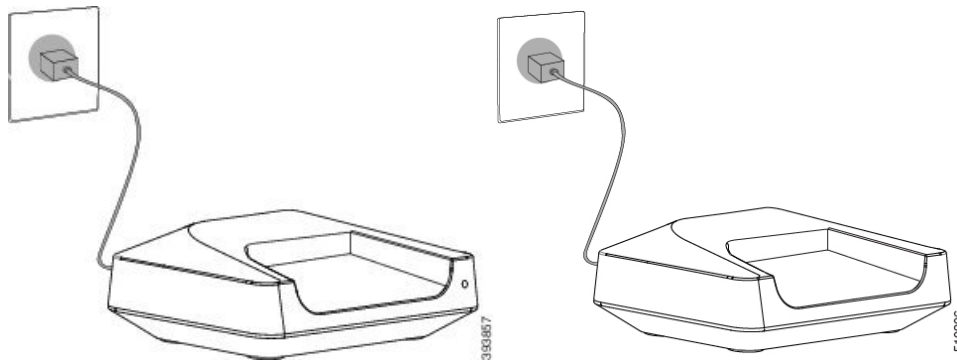
A töltőkeret (és 6825-as kézibeszélő és 6825-ös Ruggedized Handset kézibeszélő) egy USB-portot tartalmaz a keret oldalán, és egy LED-jelzőlámpát a keret elején. Az oldalsó USB-portnak jelenleg nincs támogatva a használata. A LED-jelzőlámpa be van kapcsolva, amikor a kézibeszélő töltődik.

A(z) 6823-as kézibeszélő eszközhöz mellékelt töltőkereten nincs USB-port és LED-jelzőlámpa. A(z) 6825-as kézibeszélő töltőbölcsőjének segítségével töltsse fel a kézibeszélőt.

Eljárás

- Lépés 1** Helyezze a bölcsőt vízszintes felületre.
- Lépés 2** Csatlakoztassa az tápkábel USB-csatlakozós végét a hálózati adapterhez.
- Lépés 3** Csatlakoztassa a hálózati adaptert elektromos aljzathoz.

ábra 8: 6825-as kézibeszélő és 6823-as kézibeszélő töltőbölcső



A kézibeszélő akkumulátorának töltése

A kézibeszélő akkumulátor töltéséhez használja a kézibeszélő töltőjét.

**Megjegyzés**

Az akkumulátor részben feltöltött állapotban érkezik a csomagban, azonban javasolt *legalább 10 órán át* tölteni az első használat előtt. Ha nem tölti fel teljesen, akkor csökkentheti az akkumulátor élettartamát.

Ha eltávolítja és kicseréli az akkumulátort a kézibeszélőben, azt teljesen le kell meríteni majd teljesen feltölteni, hogy a töltésállapotjelző pontos legyen.



Felhívás Töltse fel az akkumulátort a csomagban található kézibeszélő-töltővel. Más módszer követése károsíthatja az akkumulátort, a kézibeszélőt vagy a környezetet.

Az akkumulátort csak olyan környezetben töltsen, ahol a hőmérséklet 0° C (32° F) és (40° C (104° F) közé esik.



Felhívás Az akkumulátort ne töltsen veszélyes vagy robbanásveszélyes környezetben.

Amikor a kézibeszélőt a töltőbe helyezi, bekapcsol (ha még nem tette volna), és megjelenít egy üzenetet, hogy a kézibeszélő tölt. A kézibeszélő képernyője elsötétül a beállított idő után.

Ha a LED a készüléken elkezd villogni, a kézibeszélő frissíti a firmware-t.

Mielőtt elkezdené

Állítsa be a bölcst az aszerint, ahogy le van írva: [A töltőegység beállítása, a\(z\) 42. oldalon](#).

Győződjön meg arról, hogy a készülék töltője csatlakoztatva van-e fali aljzathoz.

Eljárás

A kézibeszélőt úgy helyezze a töltőbe, hogy a kézibeszélő és a töltő érintkezői érintkezzenek.

A kézibeszélő hangjelzést ad, képernyője bekapcsol, és egy üzenetet jelenít meg arról, hogy a kézibeszélő tölt. Ha ez nem történik meg, a kézibeszélőt vegye le a töltőről, majd próbálkozzon újra.

Ha a kézibeszélő folyamatosan hangjelzést ad, miközben a töltőn van, próbálkozzon meg a(z) [A kézibeszélő folyamatosan sípol, miközben a töltőn van, a\(z\) 206. oldalon](#) részben található hibaelhárítási megoldással.



FEJEZET 3

A telefon adminisztrációja

- A bázisállomás IP-címének keresése, a(z) 45. oldalon
- Bejelentkezés az adminisztrációs weboldalra, a(z) 46. oldalon
- Bejelentkezés a felhasználói weboldalra, a(z) 47. oldalon
- Automatikus konfiguráció, a(z) 47. oldalon
- Kézi konfigurálás, a(z) 50. oldalon
- EDOS-profil XML-paraméterek , a(z) 59. oldalon
- A kézibeszélő információinak módosítása, a(z) 60. oldalon
- Mellék módosítása, a(z) 60. oldalon
- A kézibeszélő nyelvi és szöveges beállításainak konfigurálása, a(z) 61. oldalon
- Biztonság, a(z) 62. oldalon
- Helyi névjegyek beállítása, a(z) 68. oldalon
- Központi címjegyzék beállítása, a(z) 70. oldalon
- Funkciók beállítása, a(z) 74. oldalon
- A HEBU mód konfigurálása a bázisállomáson, a(z) 95. oldalon
- További bázisállomások hozzáadása kétcellás hálózat kialakításához munkafolyamat, a(z) 96. oldalon
- További bázisállomások hozzáadása többcellás hálózat létrehozásához (munkafolyamat, a(z) 100. oldalon
- Hívóazonosító hozzáadása vagy szerkesztése DECT IP-telefonon, a(z) 103. oldalon
- A Problémajelentés eszköz kiszolgálójának konfigurálása, a(z) 104. oldalon
- A bázisállomás állapotfájljának exportálása, a(z) 105. oldalon

A bázisállomás IP-címének keresése

A bázisállomás hálózati IP címének kereséséhez használja a kézibeszélőt. A kézibeszélőn megjelenik a hatótávolságon belüli minden bázisállomás IP címe.

Ha hozzáfér a router adminisztrációs oldalához, azt is használhatja az IP cím keresésére.

Hasznosnak találhatja a(z) [Bázisállomás munkalap, a\(z\) 234. oldalon](#)-t a konfiguráció nyomon követésére.

Mielőtt elkezdené

Ezekre van szüksége:

- A bázisállomást csatlakoztatni kell a hálózathoz.
- A kézibeszélőnek rendelkezésre kell állnia feltöltött akkumulátorral.

Eljárás

- Lépés 1** Nyomja meg és tartsa lenyomva a **Bekapcsolás/Vége**  gombot addig, amíg a képernyő be nem kapcsol.
- Lépés 2** Nyomja meg a **Menü**  gombot.
- Lépés 3** Gépelje be: * 47 *.
-

Bejelentkezés az adminisztrációs weboldalra

A bázisállomás és kézibeszélők konfigurálásához használja a bázisállomás weboldalát.



Megjegyzés Forduljon a szolgáltatóhoz, hogy megállapítsa, HTTP vagy HTTPS használatával csatlakozik a bázisállomáshoz. Ez az eljárás HTTP használatát feltételezi.

A weblap öt perc inaktivitás után kijelentkezteti.

Mielőtt elkezdené

Szükség van a bázisállomás IP-címére.

A bázisállomásnak csatlakoznia kell a hálózathoz, és a LED-nek zölden kell világítania.

Eljárás

- Lépés 1** Keresse meg a bázisállomás címét ezzel: [A bázisállomás IP-címének keresése, a\(z\) 45. oldalon.](#)
- Lépés 2** A böngészőben adja meg a bázisállomás címét.

Formátum:

`http://<address>/main.html`

ahol:

- **cím** a bázisállomás IPv4 címe.

Példa

`http://xxx.xxx.xxx.xxx/main.html` ahol az xxx.xxx.xxx.xxx az IPv4-cím.

- Lépés 3** Jelentkezzen be a bázisállomásra rendszergazdaként.

Megjegyzés Határozottan javasoljuk az alapértelmezett rendszergazda és felhasználói jelszó megváltoztatását. Bővebb információért lásd: [A weblap rendszergazda vagy felhasználói jelszó módosítása, a\(z\) 66. oldalon.](#)

Bejelentkezés a felhasználói weboldalra

A bázisállomás weboldala felhasználóként belépve a rendszer állapotának megtekintésére és korlátozott konfigurációs feladatokra használható.



Megjegyzés Forduljon a szolgáltatóhoz, hogy megállapítsa, HTTP vagy HTTPS használatával csatlakozik a bázisállomáshoz. Ez az eljárás HTTP használatát feltételezi.

A weblap öt perc inaktivitás után kijelentkezteti.

Mielőtt elkezdené

Szükség van a bázisállomás MAC-címére.

A bázisállomásnak csatlakoznia kell a hálózathoz, és a LED-nek zölden kell világítania.

Eljárás

Lépés 1 Keresse meg a bázisállomás címét ezzel: [A bázisállomás IP-címének keresése, a\(z\) 45. oldalon.](#)

Lépés 2 A böngészőben adja meg a bázisállomás címét.

Formátum:

`http://<address>/main.html`

ahol:

- **cím** a bázisállomás IPv4 címe.

Példa

`http://xxx.xxx.xxx.xxx/main.html` ahol az xxx.xxx.xxx.xxx az IPv4-cím.

Lépés 3 Jelentkezzen be a bázisállomásra felhasználóként.

Automatikus konfiguráció

A rendszert be lehet állítani úgy is, hogy, amikor csatlakoztatja a bázisállomást egy LAN hálózathoz, az automatikusan elkezd keresni a szervert és lekérni a konfigurációs adatokat. A konfigurációs szerver elküldi a konfigurációs információt a bázisállomás és a kézi beszélők beállításához. A kézi beszélő adatai között szerepelnek a telefonszámok, de a telefonszámokat nem kell egy adott készülékhez hozzárendelni.



Megjegyzés Ha automatikusan olvassa be a konfigurációs fájlt az Ügyfél eszköz aktiválása (CDA) alkalmazásból, akkor csak a profilszabály (<Profile_Rule>) állítható be. A CDA korábbi neve engedélyező adat rögzítési rendszer (EDOS) volt.

Általában a szolgáltató állítja be a rendszer konfigurációját és végzi a karbantartást, ideértve a többcellás rendszereket is. A 4.8-as firmware-kiadásban a többcellás rendszer automatikusan beállítható elsődleges bázisállomás nélkül. A többcellás rendszer az összes bázisállomáshoz egy bázisállomás konfigurációs fájlját használja.

Miután a bázisállomás konfigurálva van, párosítsa a kézibeszélőket a bázisállomással, hogy a telefonvonal a kézibeszélőhöz legyen hozzárendelve:

- Ideiglenes: a kézibeszélőket ideiglenesen is regisztrálhatja a bázisállomásra, amely kevert módban van, és frissítheti a kézibeszélőket. Tekintse át ezeket a feladatokat:
 - [Kézibeszélő beállítása automatikusan felhasználónévvel és jelszóval, a\(z\) 48. oldalon](#)
 - [Kézibeszélő automatikus beállítása rövid aktiválási kóddal, a\(z\) 49. oldalon](#)
- Automatikus: a kézibeszélőt a bázisállomás párosítására használja. Ez a művelet hozzárendeli a kézibeszélőt egy telefonszámhoz a beállított számokból. Lásd a következő feladatot:
 - [a kézibeszélő automatikus beállítása, a\(z\) 49. oldalon](#)
- Kézi: manuálisan egy kézibeszélőt egy telefonszámhoz kell párosítani, majd párosítani kell a kézibeszélőt a bázisállomással. Tekintse át ezeket a feladatokat:
 - [Kézibeszélők hozzárendelése felhasználókhoz, a\(z\) 55. oldalon](#)
 - [Kézibeszélő-regisztráció indítása, a\(z\) 56. oldalon](#)
 - [Kézibeszélő csatlakoztatása bázisállomáshoz, a\(z\) 57. oldalon](#)

Ha a kézibeszélőknek több vonalra van szükségük (privát vagy osztott), akkor használhatja az automatikus konfigurációt az első vonalhoz, és kézi beállítást a többihez. Lásd:

- [Második vonal hozzáadása a kézibeszélőhöz, a\(z\) 84. oldalon](#)
- [A vonal megosztása a kézibeszélők között, a\(z\) 85. oldalon](#)

Kapcsolódó témakörök

[A\(z\) Cisco 6800-as sorozatú DECT IP-telefon beállítása \(munkafolyamat\), a\(z\) 16. oldalon](#)

Kézibeszélő beállítása automatikusan felhasználónévvel és jelszóval

Amikor bekapcsol egy új kézibeszélőt, az automatikusan regisztrálja magát a bázisállomáson, mely promiscuous módban van. Ha a kiszolgáló hitelesítést kér, adja meg a felhasználónevet és a jelszót. Ha több kézibeszélőt szeretne regisztrálni, akkor javasoljuk, hogy az azonosító adatok beírásához egy kézibeszélőt kapcsoljon be. A többi kézibeszélő nem fogadja a hitelesítési kérelmet, amikor regisztrálja őket.


A felhasználónév és a jelszó betűk, számok és szimbólumok kombinációja lehet. A felhasználónév 1–24 karakterből állhat, a jelszó pedig 1–128 karakterből.

Ha hibás felhasználónevet vagy jelszót ad meg, hibaüzenet jelenik meg. Három próbálkozása van a helyes felhasználónév és jelszó megadására. Ha az összes próbálkozás sikertelen, akkor a készülék a bázisállomásról regisztrálja magát. Indítsa újra a kézibeszélőt, és írja be a megfelelő felhasználónevet és jelszót, vagy forduljon a rendszergazdához.

Mielőtt elkezdené

A rendszergazda vagy a szolgáltató adja meg a felhasználónevet és a jelszót.

Eljárás

-
- Lépés 1** Nyomja meg és tartsa lenyomva a **Bekapcsológomb/vége**  gombot addig, amíg a képernyő bekapcsol.
 - Lépés 2** Adja meg a **felhasználónevet** és a **jelszót** a **bejelentkezés** képernyőn.
 - Lépés 3** Nyomja meg az **Indít** gombot.
-

Kézibeszélő automatikus beállítása rövid aktiválási kóddal

Amikor bekapcsol egy új kézibeszélőt, az automatikusan regisztrálja magát a bázisállomáson, mely promiscuous módban van. Ha a kiszolgáló a rövid aktivációs kódot kéri, adja meg a rövid aktivációs kódot. Ha a rövid aktivációs kód megadása után a kiszolgáló hitelesítést igényel, akkor adja meg felhasználónevet és jelszót. Ha több kézibeszélőt szeretne regisztrálni, akkor javasoljuk, hogy a rövid aktivációs kód beírásához egy kézibeszélőt kapcsoljon be. A többi kézibeszélő nem fogadja a hitelesítési kérelmet, amikor regisztrálja őket.


A rövid aktivációs kód a # karakterrel kezdődik, melyet 3–16 számjegyű szám követ. A felhasználónév és a jelszó betűk, számok és szimbólumok kombinációja lehet. A felhasználónév 1–24 karakterből állhat, a jelszó pedig 1–128 karakterből.

Ha hibás aktivációs kódot ad meg, hibaüzenet jelenik meg. Három lehetősége van a helyes aktivációs kód megadására. Ha az összes próbálkozás sikertelen, akkor a készülék a bázisállomásról regisztrálja magát. Indítsa újra a kézibeszélőt, és írja be a megfelelő rövid aktivációs kódot, vagy forduljon a rendszergazdához.

Mielőtt elkezdené

A rendszergazda vagy a szolgáltató adja meg a rövid aktivációs kódot, a felhasználónevet és a jelszót.

Eljárás

-
- Lépés 1** Nyomja meg és tartsa lenyomva a **Bekapcsológomb/vége**  gombot addig, amíg a képernyő bekapcsol.
 - Lépés 2** Írja be a rövid aktivációs kódot az **Aktivációs kód megadása** képernyőn.
 - Lépés 3** Nyomja meg az **Indít** gombot.
 - Lépés 4** (Nem kötelező) Adja meg a **felhasználónevet** és a **jelszót** a **Bejelentkezés** képernyőn.
 - Lépés 5** Nyomja meg az **Indít** gombot.
-

a kézibeszélő automatikus beállítása

A telepítés elindításához hajtsa végre az 1–3. lépéseket, és vagy ön, vagy a felhasználók hajtsák végre 4. és az 5. lépést. Ha a felhasználók hajtják végre a 4. és az 5. lépést, akkor ne felejtse el közölni velük az AC mezőben található hozzáférési kódot.

Mielőtt elkezdené

[Bejelentkezés az adminisztrációs weboldalra, a\(z\) 46. oldalon](#)

Eljárás

Lépés 1 Kattintson a **Mellékek** elemre.

Lépés 2 Jegyezze fel az **AC** mező tartalmát.

Az oldal tartalmazza a telefonszámok listáját is.

Lépés 3 Kattintson a **kijelentkezés** gombra.

Lépés 4 Kapcsolja be a kézibeszélőket.

Lépés 5 A kézibeszélő PIN-bejegyzési üzenetében adja meg a 2. lépésben rögzített adatokat.

A kézibeszélők létrehozzák a kapcsolatot a bázisállomással, és letölthetik a konfigurációt. A kézibeszélők telefonszámjai a rendelkezésre álló számok készletéből vannak hozzárendelve.

Kézi konfigurálás

Ha a rendszer nem használ automatikus konfigurációt, a bázisállomást és a kézibeszélőket kézzel kell konfigurálnia.

Kapcsolódó témakörök

[A\(z\) Cisco 6800-as sorozatú DECT IP-telefon beállítása \(munkafolyamat\)](#), a(z) 16. oldalon

A bázisállomás konfigurálása

Mielőtt elkezdené

Lépjen be a bázisállomás weboldalára az [Bejelentkezés az adminisztrációs weboldalra, a\(z\) 46. oldalon](#) ismertetett módon.

A bázisállomásnak csatlakoznia kell a hálózathoz, és a LED-nek zölden kell világítania.

Eljárás

Lépés 1 Kattintson a **Szerverek** elemre.

Lépés 2 Kattintson a **Szerver hozzáadása** elemre.

Lépés 3 Állítsa be a **Szerver alias** mezőt.

Lépés 4 A **Registrar** mezőben adja meg a szolgáltatótól kapott címet.

Lépés 5 A **Kimenő Proxy** mezőben adja meg a szolgáltatótól kapott címet.

Lépés 6 Konfigurálja a fennmaradó mezőket, a(z) [Szerver weboldal mezők, a\(z\) 119. oldalon](#)-ben megadott módon.

Lépés 7 Kattintson a **Mentés** gombra.

Mi a következő lépés?

[A bázisállomás országának beállítása, a\(z\) 51. oldalon](#)

A bázisállomás országának beállítása

Meg kell adnia a bázisállomás országát és idejét. A bázisállomás az idő információt a szinkronizálás vezérléséhez használja többcellás vagy kétcellás rendszer konfigurációban. Egycellás rendszerekben nem szükséges ez az információ 110-es egycellás bázisállomás-hez. A kézibeszélőn megjelenik a rendszeridő.



Megjegyzés A bázisállomás előre programozott a megadott DECT-frekvenciatartományhoz. Az ország információi az oldalon csak a rendszer dátum-és időzónájának azonosítására szolgálnak.

Használhatja a hálózati szerver idejét vagy beállíthatja a PC-n megjelenített időt is. Ha azonban két- vagy többcellás rendszert állít be, hálózati szerver időt kell használnia. A TLS hitelesítés során a rendszer ezt az időpontot használja a tanúsítvány időérvényesítéséhez. Ha a bázisállomás nem kapja meg az időpontot a kiszolgálóról vagy a számítógép időpontjáról, akkor a tanúsítvány időérvényesítése figyelmen kívül marad.

Amikor beállítja vagy módosítja az országot vagy az időt, újra kell indítania a bázisállomásokat. Egyetlen bázisállomásnál akár 1 percre, egy rendszeren belül több bázisállomásnál pedig több percre is eltarthat az újraindulás.

Mielőtt elkezdené

Lépjen be a bázisállomás weboldalára az [Bejelentkezés az adminisztrációs weboldalra, a\(z\) 46. oldalon](#) ismertetett módon.

A bázisállomásnak csatlakoznia kell a hálózathoz, és a LED-nek zölden kell világítania.

Eljárás

Lépés 1 Kattintson az **Ország**mezőre.

Lépés 2 Az **Ország kiválasztása** listában válasszon országot.

Lépés 3 Ha szükséges, állítsa be az **Állam/Régió** értéket is.

Lépés 4 A **Nyelv beállítása** listában válassza ki a nyelvet.

Lépés 5 Válassza ki az idő szerver módszert:

- Ha nem használ hálózati időkiszolgálót, kattintson a **PC idő** gombra, és használja a PC-n megjelenített időt.
- Ha hálózati szerver időt használ, adja meg a címet **Szerver idő** mezőben.

Példa a hálózati szerver idő használatára: `0.us.pool.ntp.org`.

Lépés 6 Konfigurálja a fennmaradó mezőket, a(z) [Ország weboldal mezők, a\(z\) 141. oldalon](#)-ben megadott módon.

Lépés 7 Kattintson a **Mentés és újraindítás** elemre.

Mi a következő lépés?

[Hálózati beállítások konfigurálása, a\(z\) 52. oldalon](#)

Hálózati beállítások konfigurálása

A rendszer alapértelmezés szerint DHCP-t használ az IP-cím lekéréséhez. Ha a DHCP nem használható, a bázisállomás az 169.254. xx. xx előre definiált statikus IP-címét használja 5 perc késleltetés után. A kézi beszélő segítségével kérje le a bázisállomás IP-címét, így bejelentkezhet, és módosíthatja a beállításokat. Az előre definiált statikus IP-cím egy másik statikus IP-címre módosítható.

Elképzelhető, hogy a szolgáltató utasításai alapján módosítania kell az alábbi speciális mezőket:

- VLAN
- Használjon más SIP portot
- RTP-Port

A mezőkről bővebben lásd: [Hálózati weboldal mezők, a\(z\) 127. oldalon](#).

Mielőtt elkezdené

Lépjen be a bázisállomás weboldalára az [Bejelentkezés az adminisztrációs weboldalra, a\(z\) 46. oldalon](#) ismertetett módon.

Eljárás

Lépés 1 Kattintson a **Hálózat** gombra.

Lépés 2 Ha a hálózat nem használ DHCP-t, állítsa a **DHP/Statikus IP** mezőt **Statikus IP** értékre.

Ha **Statikus IP** címet használ, konfigurálnia kell ezeket a kiegészítő mezőket:

- **IP-cím**
- **Alhálózati maszk**
- **Alapértelmezett átjáró**
- **DNS (elsődleges)**
- **DNS (másodlagos)**

Lépés 3 Ha egybázisos rendszert állít be, állítsa a **Más SIP portok használata** értéket **Engedélyezve** értékre.

Lépés 4 A szolgáltató utasításai alapján állítsa be az **RTP Port** mezőt.

Lépés 5 Konfigurálja a fennmaradó hálózati mezőket a(z) [Hálózati weboldal mezők, a\(z\) 127. oldalon](#)-ben megadott módon.

Lépés 6 Kattintson a **Mentés** gombra.

Mi a következő lépés?

[Kézibeszélők hozzáadása bázisállomáshoz, a\(z\) 54. oldalon](#)

A SIP-átvitel konfigurálása

SIP-üzenetek esetén az egyes mellékeket a következők használatára konfigurálhatja:

- egy konkrét adott protokoll,
- a bázisállomás által automatikusan kiválasztott protokoll.

Az automatikus kiválasztás beállítása esetén a bázisállomás a DNS-kiszolgálón lévő a NAPTR- (Name Authority Pointer) rekordok alapján határozza meg az átviteli protokollt. A bázisállomás a rekordokban előforduló legmagasabb prioritású protokollt használja.

A SIP-átvitel a **Szerverek** weblapon vagy a konfigurációs fájlban (.xml) konfigurálható.

Mielőtt elkezdené

Lépjen be a bázisállomás weblapjára a *Bejelentkezés az adminisztrációs weboldalra* cikkben ismertetett módon.

Eljárás

Lépés 1

Kattintson a **Szerverek** elemre.

Lépés 2

Kattintson a **Szerver hozzáadása** elemre.

Lépés 3

A **SIP-átvitel** mezőben válassza ki a lista tetszőleges protokollját.

A paramétert a konfigurációs fájlban (.xml) is megadhatja, ehhez a következő formátumú karakterláncot kell beírnia:

```
<SIP_Transport_1_>n</SIP_Transport_1_>
```

ahol n a protokoll.

Beállítási lehetőségek: UDP (alapértelmezett), TCP, TLS és Auto. Az **AUTO** beállítás lehetővé teszi, hogy a bázisállomás a DNS-kiszolgálón található NAPTR-rekordok alapján automatikusan kiválassza a megfelelő protokollt.

Lépés 4

Kattintson a **Mentés** gombra.

A módosítás mentése után újra kell indítania a bázisállomást.

SIP értesítési hitelesítés konfigurálása

Amikor a bázisállomás fogadja a SIP értesítést, be lehet állítani, hogy a bázisállomás hitelesítő adatokat kérjen a SIP értesítéshez.

A bázisállomás TCP, UDP vagy TLS protokollt használ a SIP értesítésnek a rendszerből történő fogadására. Amikor a SIP-transzport TCP vagy UDP, a bázisállomás az engedélyezést kéri. A rendszer hitelesítő adatainak és a kézibeszélő mellék hitelesítő adatainak egyezniük kell. Ha a hitelesítő adatok nem egyeznek, a bázisállomás hitelesítési hibát küld a rendszernek.

A hitelesítést és a rendszer tartománynevét a **Kiszolgálók** weboldalon vagy a konfigurációs fájlban (.xml) lehet beállítani. A mezőkről bővebben lásd: [Szerver weboldal mezők, a\(z\) 119. oldalon](#).

Az értesítési mezőket így lehet beállítani a konfigurációs fájlban (.xml).

```
<Auth_Resync_reboot_1_>enable</ Auth_Resync_reboot_1_>
<Reversed_Auth_Realm_1_>n</Reversed_Auth_Realm_1_>
```

Ahol az *n* a rendszer tartománynevét jelöli.

Mielőtt elkezdené

Lépjen be a bázisállomás weboldalára az [Bejelentkezés az adminisztrációs weboldalra, a\(z\) 46. oldalon](#) ismertetett módon.

Eljárás

-
- Lépés 1** Kattintson a **Szerverek** elemre.
 - Lépés 2** Állítsa az **Auth Resync reboot (Hitelesítés újraszinkronizálás újraindítás)** elemet **Enabled (engedélyezze)** értékre.
 - Lépés 3** A **Reversed Auth Realm (Megfordított hitelesítési tartomány)** mezőben adja meg a tartomány nevét.
 - Lépés 4** Kattintson a **Mentés** gombra.
-

Mi a következő lépés?

A SIP értesítés az IPEI számának visszaállítására vagy a bázisállomás újraindítására vonatkozó eseményeket tartalmazhat.

Bővebb információért lásd: [Kézibeszélő távoli eltávolítása, a\(z\) 187. oldalon](#) vagy [A bázisállomás távoli újraindítása, a\(z\) 186. oldalon](#).

Kézibeszélők hozzáadása bázisállomáshoz

A kézibeszélőket konfigurálni kell a bázisállomáson, hogy csatlakozni és kommunikálni tudjanak.

Egyszerre egy kézibeszélőt adhat hozzá és regisztrálhat, vagy több kézibeszélőt is hozzáadhat.

- Egy kézibeszélős beállítás: Az eljárás végén a bázisállomáson megjelenik a kézibeszélőről beállított információ, azonban a kézibeszélő nincs regisztrálva a bázisállomásra, és nem lehet róla hívásokat indítani.
- Több kézibeszélős beállítás: Az eljárás végén a bázisállomás be van állítva, de el kell végezni a felhasználóspecifikus konfigurációt, hogy a kézibeszélő a megfelelő felhasználóhoz legyen hozzárendelve.

A(z) [Kézibeszélő konfigurációs paraméterek munkalap, a\(z\) 235. oldalon](#) információi hasznosak lehetnek.

Mielőtt elkezdené

Lépjen be a bázisállomás weboldalára az [Bejelentkezés az adminisztrációs weboldalra, a\(z\) 46. oldalon](#) ismertetett módon.

A bázisállomásnak csatlakoznia kell a hálózathoz, és a LED-nek zölden kell világítania.

Eljárás

- Lépés 1** Kattintson a **Mellékek** elemre.
- Lépés 2** (Opcionális) Módosítsa a hozzáférési kódot (AC).
Javasoljuk, hogy változtassa meg az AC kódot, megakadályozandó, hogy a felhasználók kiregisztráljanak a kézibeszélőből.
- Lépés 3** Kattintson a **Mellék hozzáadása** elemre.
- Lépés 4** Állítsa be a **Vonal neve** értéket. Ez általában a felhasználó neve.
- Lépés 5** Új kézibeszélőhöz állítsa be a **Terminálértékét Új terminál** értékre.
- Lépés 6** A **Mellék** mezőt állítsa be a felhasználóhoz rendelt telefonszámra.
- Lépés 7** A **Felhasználónév hitelesítése** mezőt állítsa a felhasználóhoz rendelt felhasználói azonosítóra.
- Lépés 8** A **Jelszó Hitelesítés** mezőt állítsa a felhasználóhoz rendelt jelszóra.
- Lépés 9** A **Megjelenítési név** mezőt állítsa arra a névre, amelyet a kézibeszélő képernyőjén szeretne megjeleníteni.
- Lépés 10** A **Szerver** mezőt állítsa a bázisállomás hozzáadásakor konfigurált **Szerver alias** értékre.
- Lépés 11** Konfigurálja a fennmaradó mellék mezőket, a(z) [Mellék hozzáadása vagy szerkesztése weboldal mezők, a\(z\) 113. oldalon](#)-ben megadott módon.
- Lépés 12** Kattintson a **Mentés** gombra.
- Lépés 13** (Opcionális) További kézibeszélők hozzáadásához ismételve meg a 2 - 10 lépéseket.

Mi a következő lépés?

- Ha egyszerre egy kézibeszélőt állít be a rendszeren, végezze el a(z) [Kézibeszélő-regisztráció indítása, a\(z\) 56. oldalon](#) lépéseket.
- Ha több kézibeszélőt állít be, végezze el a(z) [Kézibeszélők hozzárendelése felhasználókhöz, a\(z\) 55. oldalon](#) lépéseket.

Kézibeszélők hozzárendelése felhasználókhöz

Amikor több kézibeszélőt állít be, minden kézibeszélőhöz hozzá kell rendelnie egy adott felhasználót. Egy felhasználóhoz egy egyedi telefonszám és hangpostafiók tartozik, a funkcionalitás gazdagsága eltérő lehet. Egyedi hozzáférési kódot rendelhet minden kézibeszélőhöz a **Terminal** weboldal mezőivel vagy a konfigurációs fájlban (.xml). A hozzáférési kódot a konfigurációs fájlban állíthatja be így:

```
<Subscr_Dect_Ac_Code_x_>nnnn</Subscr_Dect_Ac_Code_x_>
```

Ahol x a kézibeszélő száma és nnnn a hozzáférési kód.

Ha a hozzáférési kód több mint 4 számjegyből áll, akkor csak az első 4 számjegyet fogadja el a rendszer.

Kézibeszélő felhasználóhoz való rendeléshez a kézibeszélő IPEI (International Portable Equipment Identity) számát a megfelelően konfigurált mellékhez kell rendelni. A kézibeszélő IPEI száma az alábbi helyeken található:

- A kézibeszélő csomagolásában, a dobozon
- A kézibeszélő akkumulátora alatt

A(z) [Kézibeszélő konfigurációs paraméterek munkalap, a\(z\) 235. oldal](#)on információi hasznosak lehetnek.

Mielőtt elkezdené

Lépjen be a bázisállomás weboldalára az [Bejelentkezés az adminisztrációs weboldalra, a\(z\) 46. oldal](#)on ismertetett módon.

A bázisállomásnak csatlakoznia kell a hálózathoz, és a LED-nek zölden kell világítania.

A kézibeszélőket az itt ismertetett módon kell beállítani: [Kézibeszélők hozzáadása bázisállomáshoz, a\(z\) 54. oldal](#)on.

Eljárás

-
- Lépés 1** Kattintson a **Mellékek** elemre.
- Lépés 2** Kattintson a **Mellék adatai** oszlopban lévő hivatkozásra a kézibeszélő adott felhasználóhoz történő hozzárendeléséhez.
- A IPEI hivatkozás a nulla IPEI számot mutatja: FFFFFFFFFF.
- Lépés 3** A **Terminál** lapon állítsa be az **IPEI** mezőt a felhasználó új kézibeszélőjének IPEI számára.
- Lépés 4** Adja meg az **AC** mezőt.
- Lépés 5** (Opcionális) Konfigurálja a többi mezőt a [Terminál weboldal mezők, a\(z\) 116. oldal](#)on cikkben ismertetett módon.
- Lépés 6** Kattintson a **Mentés** gombra.
- Lépés 7** (Opcionális) További kézibeszélők beállításához ismételje meg a 3 - 7 lépéseket.
-

Mi a következő lépés?

[Kézibeszélő-regisztráció indítása, a\(z\) 56. oldal](#)on.

Kézibeszélő-regisztráció indítása

Miután egy vagy több kézibeszélőt konfigurált a bázisállomáson, közölje a bázisállomással, hogy kezdje meg a regisztrációs folyamatot. A bázisállomás a kommunikációs hurok befejezéséhez várakozik a kézibeszélő felől érkező regisztrációs üzenetekre.

Egyszerre vagy külön-külön is regisztrálhatja a kézibeszélőket.

Mielőtt elkezdené

Lépjen be a bázisállomás weboldalára az [Bejelentkezés az adminisztrációs weboldalra, a\(z\) 46. oldal](#)on ismertetett módon.

A bázisállomásnak csatlakoznia kell a hálózathoz, és a LED-nek zölden kell világítania.

- Egy kézibeszélő konfigurálva: A kézibeszélőt az itt megadott módon kell konfigurálni: [Kézibeszélők hozzáadása bázisállomáshoz, a\(z\) 54. oldal](#)on
- Több kézibeszélő konfigurálva: A kézibeszélőt hozzá kell rendelni a felhasználókhöz az itt ismertetett módon: [Kézibeszélők hozzárendelése felhasználókhöz, a\(z\) 55. oldal](#)on

Eljárás

- Lépés 1** A **Mellékek** lapon jelölje be az új kézibeszélők melletti jelölőnégyzeteket a regisztráláshoz.
- Lépés 2** Kattintson a **Terminál regisztrálása** elemre.
- Lépés 3** Jelölje be a kézibeszélők jelölőnégyzeteit a **Mellékek** oszlopban.
- Lépés 4** Kattintson a **SIP regisztráció(k) indítása** elemre.
-

Mi a következő lépés?

- Minden kézibeszélőn végezze el: [Kézibeszélő csatlakoztatása bázisállomáshoz, a\(z\) 57. oldalon](#).

Kézibeszélő csatlakoztatása bázisállomáshoz


Miután konfigurálta a kézibeszélőt a bázisállomáson, az regisztrálja magát. A regisztráció végeztével hívásokat indíthat.

Ha a felhasználó végzi el ezt az eljárást, meg kell adnia nekik az eljárás lépéseit és a hozzáférési (AC) kódot.

Mielőtt elkezdené

- A kézibeszélőben lennie kell akkumulátornak. Lásd: [Az akkumulátor behelyezése a kézibeszélőbe, a\(z\) 39. oldalon](#).
- A kézibeszélőben töltött akkumulátornak kell lennie. Lásd: [A kézibeszélő akkumulátorának töltése, a\(z\) 42. oldalon](#).
- A kézibeszélőt konfigurálni kell a bázisállomáson a(z) [Kézibeszélők hozzáadása bázisállomáshoz, a\(z\) 54. oldalon](#)-ben ismertetett módon, továbbá szükség van a bázisállomás AC kódjára is.

Eljárás

- Lépés 1** Kapcsolja be a kézibeszélőt. Lásd: [A kézibeszélő bekapcsolása, a\(z\) 58. oldalon](#).
- Lépés 2** Nyomja meg a **Menü**  gombot.
- Lépés 3** Válassza ki a **Csatlakoztatás > regisztrálás** elemet.
- Lépés 4** Nyomja meg a **Választ** gombot.
- Lépés 5** (Opcionális) Adja meg a hozzáférési kódot az **AC** mezőben.
- Lépés 6** Nyomja meg az **Ok** gombot.
-

A kézibeszélő bekapcsolása

Eljárás

Nyomja meg és tartsa lenyomva a **Bekapcsológomb/vége**  gombot addig, amíg a képernyő bekapcsol.

Átjátszó hozzáadása

Ha van ilyen 110-es egycellás bázisállomás eszköze, akkor a lefedettséget 110-es átjátszó eszközökkel terjesztheti ki. Legfeljebb 6 átjátszó használható.

Ha van ilyen 210-es többcellás bázisállomás eszköze, akkor a lefedettséget 110-es átjátszó eszközökkel terjesztheti ki. Legfeljebb 3 átjátszó használható bázisállomásonként.



Megjegyzés Ne csatlakoztassa az átjátszót dugaljhoz a 6. lépésig.

Amikor Ön bekapcsol egy új átjátszót, az megpróbál regisztrálni a bázisállomással, és a regisztrációnak 5 percen belül meg kell történnie.

Az átjátszó újraindul a konfiguráció végén. Ez normális, mivel titkosított kommunikációt állított fel. Az újraindítás után készen áll a használatra.

Átjátszót az **Átjátszók** weblapon vagy a konfigurációs fájlban (.xml) adhat hozzá.

Mielőtt elkezdené

Lépjen be a bázisállomás weboldalára az [Bejelentkezés az adminisztrációs weboldalra, a\(z\) 46. oldalon](#) ismertetett módon.

Eljárás

Lépés 1 Kattintson az **Átjátszók** gombra.

Lépés 2 Kattintson az **Átjátszó hozzáadása** gombra.

Lépés 3 Adja meg a **DECT szinkronizálási mód** mezőjét.

- **Kézi:** manuálisan kell megadni a paramétereket.
- **Helyi automatikus:** az átjátszó észleli az alapjelet, és automatikusan beállítja.
- **Automatikusan láncolt:** minden bázisállomás és átjátszó RSSI-jelentést küld az elsődleges bázisállomásra. Az elsődleges bázisállomás a jelentés segítségével új DECT szinkronizálási fát hoz létre az összes kiválasztott bázisállomásból és átjátszóból a beállítás használata érdekében.

A konfigurációs fájlba (.xml) írjon be egy következő formátumú karakterláncot:

```
<Repeater_Auto_Config_Mode_1_>n</Repeater_Auto_Config_Mode_1_>
```

ahol az n értéke a következő lehet: 0 (Kézi), 1 (Helyi automatikus) vagy 2 (Automatikusan láncolt)

Lépés 4 A kézi beállításhoz válasszon egy átjátszó RPN-t a legördülő menüből.

Minden átjátszónak egyedi RPN-re van szüksége.

- Egycellás rendszerek: az alap mindig RPN000. Az első átjátszó RPN01, a második RPN02 és így tovább.
- Többcellás rendszerek: a bázisszám négyesével növekszik (RPN00, RPN04 stb.). Az első átjátszó az első bázisállomáshoz RPN01, a második RPN02. A második bázisállomás első átjátszója a RPN05, a második RPN06.

Lépés 5 Kattintson a **Mentés** gombra.

Lépés 6 Kapcsolja be az átjátszót.

Az átjátszó LED zölden fog villogni (két rövid villanás) a regisztrációs mód jelzésére. Amikor a regisztráció befejeződött, az átjátszó és a bázisállomás újraindul a titkosított kommunikáció beállításához.

Ha az 5. lépés megkezdése előtt kapcsolta be az átjátszót és az LED piros, akkor az átjátszó nem fog regisztrálni. Az átjátszó regisztrációs módba kapcsolásához be kell tartania az itt található információt: [Átjátszó beállítása sikertelen - a LED piros, a\(z\) 202. oldalon.](#)

EDOS-profil XML-paraméterek

A bázisállomás most lehetővé teszi a teljes konfigurációs XML-fájl letöltését a Cisco EDOS-szerverről. Az EDOS-t a következő módon kezeli:

- Amikor a bázis elindul, és nincs beállítva konfigurációs szerver, akkor a konfigurációs fájl az EDOS szerverről töltődik le.
- Amikor a bázis elindul, és nincsenek DHCP-opciók a hálózaton, akkor a bázis kapcsolatba lép a CDA-val (EDOS), és megkeresi a konfigurációs fájlt. Ezután a bázis letölti azt az EDOS-szerverről:

```
https://activate.cisco.com/software/edos/callhome/rc?id=$MAU:$SN:$PN&sw=$SWVER
```

A sikeres letöltés után a konfigurációs fájl bármely más konfigurációs fájlhoz hasonlóan kerül feldolgozásra.

- Ha nincs <profile_rule> beállítva a letöltött konfigurációs fájlban, akkor a rendszer nem tárol olyan kiszolgálót, amely a konfigurációs fájlt biztosítja a bázisállomás számára. Ebben az esetben, amikor a bázis újraindul, az EDOS-konfigurációs fájl újra letöltődik.
- Ha a letöltött konfigurációs fájl tartalmaz <profile_rule> készletet, akkor a rendszer eltárolja azt a bázismemóriában, és a bázis újraindul. Ez a bázis jelenlegi viselkedése.

Ha a letöltés sikertelen, a bázis 30, 60, 120, 240, 480, 960, 1440 (24h), 1440, 1440 perces időközönként próbálkozik a letöltéssel. Ha az újrapróbálkozási időköz eléri az 1440 percet, akkor a rendszer továbbra is 1440 percenként próbálkozik a letöltéssel, amíg a bázis újra nem indul. A bázis újraindítása után (normál újraindítás vagy gyári alapbeállítások visszaállítása) a bázis újra megpróbálkozik az EDOS-ból való letöltéssel, ha nincs beállítva konfigurációs kiszolgáló, vagy nem érkezik szerver egyetlen DHCP-opcióból sem.

**Megjegyzés**

- Ha egy DHCP-opció, például 66, 160, 150 van jelen a hálózaton, akkor a bázis leállítja a folyamatot, és soha nem próbálja meg elérni a CDA-t (EDOS).
- Ha a DHCP által biztosított kiszolgálóról való letöltés sikertelen, az EDOS-konfiguráció nem töltődik le.
- Ha nincs fájlnev a DHCP-ben, akkor a **Konfigurációs szerver címe** (profilszabály) nem tárol címet a bázison (kiszolgáló vagy fájlnev). Ezért minden alkalommal, amikor a bázis elindul, a rendszer először megkeresi a DBS-210-3PC.xml fájlt (illetve a DBS-110-3PC.xml fájlt a kétcellás megoldások esetén), majd pedig a \$MA.cfg fájlt csak akkor, ha a DHCP említést tesz szerverről.

A kézibeszélő információinak módosítása

Beállíthatja a minden kézibeszélőre érvényes információkat, mint például a hozzáférési kód (AC), figyelmeztetés információk, osztott vonalak és telefonkönyv.

Mielőtt elkezdené

Lépjen be a bázisállomás weboldalára az [Bejelentkezés az adminisztrációs weboldalra, a\(z\) 46. oldalon](#) ismertetett módon.

A bázisállomásnak csatlakoznia kell a hálózathoz, és a LED-nek zölden kell világítania.

Eljárás

Lépés 1 Kattintson a **Mellékek** elemre.

Lépés 2 A IPEI oszlopban kattintson a telefon hivatkozására.

Lépés 3 Konfigurálja a terminál mezőket a(z) [Terminál weboldal mezők, a\(z\) 116. oldalon](#)-ben megadott módon.

Lépés 4 Kattintson a **Mentés** gombra.

Mellék módosítása

A kézibeszélőn külön konfigurálhatja a mellékeket. A mellék információk közé tartozik a felhasználó neve és jelszava, a telefonszám, hangposta és egyes funkciók.

Mielőtt elkezdené

Lépjen be a bázisállomás weboldalára az [Bejelentkezés az adminisztrációs weboldalra, a\(z\) 46. oldalon](#) ismertetett módon.

A bázisállomásnak csatlakoznia kell a hálózathoz, és a LED-nek zölden kell világítania.

Eljárás

- Lépés 1** Kattintson a **Mellékek** elemre.
- Lépés 2** A **Mellék** oszlopban kattintson a telefon hivatkozására.
- Lépés 3** Konfigurálja a szerver mezőket a(z) **Mellék weboldal mezők, a(z) 110. oldalon**-ben megadott módon.
- Lépés 4** Kattintson a **Mentés** gombra.

A kézibeszélő nyelvi és szöveges beállításainak konfigurálása

A nyelv és a szöveges beállítások a nyelvi fájlban (.xml) módosíthatók, így frissítheti ezeket a beállításokat a kézibeszélőn. A beállítások megváltoztatásához adja meg a következő elemeket a nyelvi fájlban (.xml):

- **CustomTexts:** Adja meg a nyelv módosítására vonatkozó **Locked** attribútumot és a **Version** attribútumot, amely megjeleníti a nyelvi csomag verziószámát a kézibeszélőn. Ha a **Locked** attribútumot **enabled** értékre állítja, akkor a kézibeszélő nyelve nem módosítható.
- **Language:** Adja meg az aktuális nyelvhez tartozó **BaseLanguage** attribútumot, a kijelzőhöz tartozó **Name** attribútumot, a **CustomInput Language** attribútumban pedig adja meg a kézibeszélő azon másik aktív nyelvét, amelyre át szeretne váltani.
- **Text:** Adja meg a kézibeszélő szöveges azonosítójának a nevét az **ID** attribútumban, a firmware eredeti szövegét a **Text** attribútumban, és a **CustomText** attribútumban a kézibeszélőn megjelenítendő új szöveget. Minden szöveges elemhez csak egy **CustomText** attribútumot adhat hozzá.

A bázisállomás ezt a fájlt egy elfogadott formátumúra alakítja, és elküldi a kézibeszélőre. Ez a fájl frissíti a kézibeszélő beállításait. A frissítéshez a kézibeszélőt a töltőre kell tenni. Amikor megkezdődik a frissítés, a **Mellékek** vagy a **Syslog** weblapon megtekintheti az állapotot, illetve a hibákat. Frissítés után indítsa újra a kézibeszélőt. Újraindítás után a kézibeszélő az **Állapot** képernyőn megjeleníti a nyelvi csomag verziószámát.

Ha sikertelen a frissítés, akkor ezeket a beállításokat a bázisállomáson vagy a kézibeszélőn visszaállíthatja, más beállításokra állíthatja, vagy visszaállíthatja az alapértelmezett beállításokra. A bázisállomáson törölheti a fájlnevet az alapértelmezett beállításokra történő visszaállításhoz, vagy egy új fájlnevet megadásával a beállításokat újakra cserélheti.

Ha többet szeretne megtudni az alapértelmezett beállítások visszaállításáról a kézibeszélőn, akkor olvassa el **A nyelv és a szöveg alaphelyzetbe állítása a kézibeszélőn** részt a *Felhasználói útmutató a Cisco IP 6800 sorozatú DECT készülékéhez* dokumentumban.

A nyelvi fájl (.xml) a **Firmware frissítése** weblapon vagy a konfigurációs fájlban (.xml) állítható be.

Mielőtt elkezdené

Lépjen be a bázisállomás weblapjára a *Bejelentkezés az adminisztrációs weboldalra* cikkben ismertetett módon.

Eljárás

- Lépés 1** Kattintson a **Firmware frissítése** gombra.
- Lépés 2** Mindegyik kézibeszélőhöz adja meg a fájlnevet a **Nyelvi csomag** mezőben.

A konfigurációs fájlba (.xml) írjon be egy következő formátumú karakterláncot:

```
<Language_Rule>https://www.server.com/path/[handsettype]_[name].xml</Language_Rule>
```

ahol a [handsettype]_[name] a kézibeszélő típusa (például 6825) és a nyelvi fájl neve.

- Lépés 3** Kattintson a **Frissítés mentése/indítása** elemre.
Fogadja el a frissítés során megjelenő üzeneteket.

Mi a következő lépés?

Erősítse meg a nyelvet – a szöveg jelenik meg a kézibeszélőn.

Biztonság

A rendszer hardveren már telepítve vannak a MIC (Manufacturing Installed Certificates) tanúsítványok. Azonban elképzelhető, hogy növelni szeretné a rendszer biztonságát.

A biztonság növelése érdekében szüksége van a Tanúsító Hatóság (CA) által létrehozott egyedi tanúsítványokra.

A Media Security is megnövelhető. Bővebb információért lásd: [A Media Security beállítása, a\(z\) 64. oldalon](#).

Eszköz tanúsítvány és Kulcspár beállítása

A bázisállomás a készülék azonosító tanúsítványát és kulcspárját használja, amikor a bázisállomás szerverként működik, vagy amikor a szerver kliens oldali SSL hitelesítést kér.

A tanúsítványokat a gyártó vagy a szolgáltató telepítheti a rendszerre. Vásárolhat saját tanúsítványokat is. Ha saját tanúsítványt vásárol és telepít, a tanúsítványoknak DER bináris X.509 (.cer) titkosítású formátumban kell lenniük.

Mielőtt elkezdené

Lépjen be a bázisállomás weboldalára az [Bejelentkezés az adminisztrációs weboldalra, a\(z\) 46. oldalon](#) ismertetett módon.

Egyedi tanúsítvány beszerzése.

Eljárás

- Lépés 1** Kattintson a **Biztonság**elemre.
- Lépés 2** Az **Eszköz azonosítása** részben kattintson a **Fájlok kiválasztása** elemre.
A mező követelményekről bővebben lásd: [Biztonság weboldal mezők, a\(z\) 144. oldalon](#).
- Lépés 3** Jelölje ki a tanúsítványt, és kattintson az **OK** gombra.
- Lépés 4** Kattintson a **Betöltés**gombra.
- Lépés 5** Kattintson a **Mentés** gombra.
-

Megbízható Szerver Tanúsítványok beállítása

Elképzelhető, hogy a tanúsítás lánc hitelesítéséhez a bázisállomásnak megbízható szerver tanúsítványra van szüksége.

A tanúsítványokat a gyártó vagy a szolgáltató telepítheti a rendszerre. Vásárolhat saját tanúsítványokat is. Ha saját tanúsítványt vásárol és telepít, a tanúsítványoknak DER bináris X.509 (.cer) titkosítású formátumban kell lenniük.

Mielőtt elkezdené

Lépjen be a bázisállomás weboldalára az [Bejelentkezés az adminisztrációs weboldalra, a\(z\) 46. oldalon](#) ismertetett módon.

Egyedi tanúsítvány beszerzése.

Eljárás

-
- Lépés 1** Kattintson a **Biztonságelemre**.
- Lépés 2** A **Megbízható szerver tanúsítványok** részben kattintson a **Fájl kiválasztása** elemre.
A mező követelményekről bővebben lásd: [Biztonság weboldal mezők, a\(z\) 144. oldalon](#).
- Lépés 3** Jelölje ki a tanúsítványt, és kattintson az **OK** gombra.
- Lépés 4** Kattintson a **Betöltés** gombra.
- Lépés 5** Kattintson a **Mentés** gombra.
-

Megbízható root-tanúsítvány beállítása

Az SSL kézfogás hitelesítésére a bázisállomás a szerverről megbízható root-tanúsítványokat használ.

A tanúsítványokat a gyártó vagy a szolgáltató telepítheti a rendszerre. Vásárolhat saját tanúsítványokat is. Ha saját tanúsítványt vásárol és telepít, a tanúsítványoknak DER bináris X.509 (.cer) titkosítású formátumban kell lenniük.

Mielőtt elkezdené

Lépjen be a bázisállomás weboldalára az [Bejelentkezés az adminisztrációs weboldalra, a\(z\) 46. oldalon](#) ismertetett módon.

Egyedi tanúsítvány beszerzése.

Eljárás

-
- Lépés 1** Kattintson a **Biztonságelemre**.
- Lépés 2** A **Megbízható root-tanúsítványok** szakaszban kattintson a **Fájl kiválasztás** elemre.
A mező követelményekről bővebben lásd: [Biztonság weboldal mezők, a\(z\) 144. oldalon](#).

- Lépés 3** Jelölje ki a tanúsítványt, és kattintson az **OK** gombra.
- Lépés 4** Kattintson a **Betöltés**gombra.
- Lépés 5** (Opcionális) Állítsa be a **Csak opcionális tanúsítványok használata** mezőt.
- Lépés 6** Kattintson a **Mentés** gombra.

A Media Security beállítása

A bázisállomás a Media Security segítségével védi a média-munkameneteket. Engedélyezheti a médiabiztonság funkciót, de csak akkor használhatja, ha a SIP-átviteli protokoll TLS, vagy a NAPTR a SIP-átvitelhez TLS-t választhat. A Media protokoll RTP-re vagy SRTP-re módosítható. A mezőkről bővebben lásd: [Szerver weboldal mezők, a\(z\) 119. oldalon](#).

Állítsa be a Media Security lehetőséget a **Kiszolgálók** weboldalon vagy a konfigurációs fájlban.

A funkciót a konfigurációs fájlban (.xml) így állíthatja be:

```
<MediaSec_Request_n_>enabled</MediaSec_Request_n_>
<MediasSec_Over_TLS_Only_n_>disabled</MediasSec_Over_TLS_Only_n_>
```

Ahol az n a kiszolgáló számát jelzi.

Mielőtt elkezdené

Lépjen be a bázisállomás weboldalára az [Bejelentkezés az adminisztrációs weboldalra, a\(z\) 46. oldalon](#) ismertetett módon.

Eljárás

- Lépés 1** Kattintson a **Szerverek**elemre.
- Lépés 2** A **Media Security** mezőben válassza az **Engedélyezve** lehetőséget.
- Lépés 3** Csak a **TLS** -hez mezőben válassza az engedélyezve lehetőséget.
- Lépés 4** A **Biztonságos RTP** mezőben válassza az **Auto** lehetőséget.
- Lépés 5** Kattintson a **Mentés** gombra.

Eszközön lévő tűzfal konfigurálása

Az állapot-nyilvántartó tűzfal engedélyezésével szabályozhatja a Cisco IP DECT 110 egycellás bázisállomás és a Cisco IP DECT 210 többcellás bázisállomás bejövő hálózati forgalmát, mivel a kimenő forgalom megbízhatónak minősül. Ha a tűzfal engedélyezve van, a rendszer alapértelmezés szerint blokkolja a bejövő forgalmat, és figyelmeztetés nélkül elveti azt az összes figyelőporton (kivéve a webkiszolgálót, a SRTP-t, valamint a bázisok közötti kommunikációhoz használt portokat). Ha úgy konfigurálja a bázisállomást, hogy feloldja egy adott port vagy porttartomány forgalmának blokkolását, a bázisállomás nem blokkolja a megadott porttartományból érkező forgalmat. A bejövő forgalom azonban mindig blokkolva van azokon a portokon, amelyeket nem nyitottak meg.

Ez a funkció letiltja a bejövő forgalmat a meglévő portokra vagy szolgáltatásokra vonatkozóan. A tűzfal feloldja a normál esetben blokkolt portok blokkolását. A kimenő TCP-kapcsolat vagy UDP-adatfolyam feloldja

a port blokkolását a visszatérő és folyamatos forgalom számára. A port blokkolása feloldva marad, amíg az adatfolyam aktív. A port egy tevékenység nélküli időszak után visszaáll blokkolt állapotba.

Mielőtt elkezdené

Lépjén be a bázisállomás weboldalára az [Bejelentkezés az adminisztrációs weboldalra, a\(z\) 46. oldalon](#) ismertetett módon.

Eljárás

- Lépés 1** Kattintson a **Biztonság** elemre.
- Lépés 2** A **Tűzfal** részben állítsa be a következő mezőket: **Tűzfal, Nincs ICMP-ping, Elérhetetlen ICMP tiltása, Alapértelmezettől eltérő TFTP tiltása, Megbízható TCP-porttartomány, Megbízható UDP-porttartomány**. A mezőkövetelményekkel kapcsolatos információkért tekintse meg a **Tűzfal szakasz mezői** című táblázatot: [Biztonság weboldal mezők, a\(z\) 144. oldalon](#).
- Lépés 3** Kattintson a **Mentés** gombra.

Tűzfal alapértelmezett portbeállításai

A tűzfal alapértelmezés szerint engedélyezve van az alábbi táblázatban található beállításokkal. Előfordulhat, hogy az alapértelmezés szerint blokkolt portokat figyelő szolgáltatások nem a várt módon működnek, amíg a tűzfal nincs megbízható portokkal konfigurálva.

táblázat 7: Tűzfal alapértelmezett portbeállításai

Használat	Port	Protokoll	Leírás	Letiltva
DHCP/DHCPv6	68 / 546	UDP	IP-cím megkapásához.	Nem
RTP / SRTP	Konfigurálható kezdőport és tartomány: (alapértelmezett: 16384:16424)	UDP		Nem
Szinkr.	A láncazonosító alapján Porttartomány: 49200:50000	UDP	Bázisok közötti adatszinkronizálás (multicast vagy közvetlen végpontok közötti)	Nem
SIP	Konfigurálható kezdőport: (alapértelmezett: 5060)	UDP	Csak akkor releváns, ha a SIP UDP-hez van konfigurálva. Abban az esetben, ha minden SIP-mellék különböző portot használ, a megbízható porttartomány a konfigurált bázisportról indul, és a következő 1000 a DBS-210 / 30 a DBS-110 esetén.	Nem

Használat	Port	Protokoll	Leírás	Letiltva
Trel	10010:10011	UDP	Bázisok közötti kommunikáció	Nem
Késleltetési statisztikák	12285	UDP	Bázisok közötti késleltetési statisztika	Nem
Webkiszolgáló	80 / 443	TCP	Webinterfész	Nem
ICMP	-	ICMP	Hálózati diagnosztika	Nem
ARP	-	ARP	Címfeloldási protokoll	Nem
PTP (IEEE1588)	Konfigurálható eseményport: (alapértelmezett: 319) Általános port: eseményport + 1 (alapértelmezett: 320)	UDP	A rádiós LAN-szinkronizálás akkor is működőképes lehet, ha a használt portokat a tűzfal nem tekinti megbízhatónak. Ez annak a koncepciónak köszönhető, hogy a rendszer kimenő forgalom esetén megbízik a portokban, és nyitva tartja azokat, válaszra várva. Azonban továbbra is ajánlott explicit módon konfigurálni a megbízható portokat a tűzfal számára, ha IEEE1588 LAN-szinkronizálást használ a DECT Sync helyett.	Van
PTT	Vezérlőport: 42000 RTP-port: 52000	UDP	A Push to talk használatához legalább két kézibeszélőn szükséges engedélyezni a szolgáltatást. A bázisállomás automatikusan elindítja a szolgáltatást, de a tűzfal blokkolja a bejövő adatokat, amíg nincs mindkét port explicit módon megbízhatóként beállítva	Van

A weblap rendszergazda vagy felhasználói jelszó módosítása

Javasoljuk, hogy a rendszer beállításakor változtassa meg a rendszergazda és felhasználói jelszót.

A rendszergazda vagy a felhasználói jelszó a **Biztonsági** weboldalon vagy a konfigurációs fájlban (.xml) módosítható.

Így változtassa meg a jelszót a konfigurációs fájlban (.xml).

- Rendszergazdai jelszó:

```
<Admin_Password>xxxxxxxx</Admin_Password>
```

Ahol xxxxxxxx az új rendszergazdai jelszó.

- Felhasználói jelszó:

```
<User_Password>xxxxxxxx</User_Password>
```

Ahol xxxxxxxx az új felhasználói jelszó.

Mielőtt elkezdene

Lépjen be a bázisállomás weboldalára az itt ismertetett módon: [Bejelentkezés az adminisztrációs weboldalra, a\(z\) 46. oldalon](#)

Eljárás

-
- Lépés 1** Kattintson a **Biztonságelemre**.
- Lépés 2** A **Jelszó** szakaszban állítsa be a jelszó mezőket.
A mező követelményekről bővebben lásd: [Biztonság weboldal mezők, a\(z\) 144. oldalon](#).
- Lépés 3** Kattintson a **Mentés** gombra.
-

Jelszószabály beállítása

Megadhatja a jelszó minimális hosszát, és korlátozhatja az ASCII karakterek használatát a **Biztonság** weboldal vagy a konfigurációs fájl (.xml) jelszavában.

A jelszó alapértelmezett hossza 4, a maximális pedig 127.

A funkciót a konfigurációs fájlban (.xml) így állíthatja be:

```
<Web_Min_Pass_Len>4</Web_Min_Pass_Len>  
<Web_Pass_Constraint_To_Ascii>0</ Web_Pass_Constraint_To_Ascii>
```

Mielőtt elkezdene

Lépjen be a bázisállomás weboldalára az [Bejelentkezés az adminisztrációs weboldalra, a\(z\) 46. oldalon](#) ismertetett módon.

Eljárás

-
- Lépés 1** Kattintson a **Biztonságelemre**.
- Lépés 2** A **Webes jelszó megszorításai** részben állítsa be az alábbi mezőket:
- **Minimális hossz (min. 1)**: adja meg a jelszó minimális hosszának értékét.
 - **Csak ASCII karakterek** : válassza az **Igen** gombot a jelszóban szereplő karakterek használatának korlátozásához.
- Lépés 3** Kattintson a **Mentés** gombra.
-

A webserver beállítása HTTP vagy HTTPS protokollra

A bázisállomás biztonságosabbá tételéhez beállíthatja, hogy csak HTTPS protokollal kommunikáljon. Alapértelmezésben a HTTP vagy HTTPS engedélyezett.

Mielőtt elkezdené

Lépjen be a bázisállomás weboldalára az itt ismertetett módon: [Bejelentkezés az adminisztrációs weboldalra, a\(z\) 46. oldalon](#)

Eljárás

-
- Lépés 1** Kattintson a **Biztonságelemre**.
- Lépés 2** A **Biztonságos webserver** részben engedélyezheti vagy tilthatja le a HTTPS protokollt. A mező követelményekről bővebben lásd: [Biztonság weboldal mezők, a\(z\) 144. oldalon](#).
- Lépés 3** Kattintson a **Mentés és újraindítás** elemre.
-

A Cisco termékek biztonsági áttekintése

Ez a termék kriptográfiai funkciókat foglal magába, így az Egyesült Államok és a felhasználási hely szerinti ország importra, exportra, továbbadásra és használatra vonatkozó jogszabályainak hatálya alá esik. A kriptográfiai szolgáltatásokat tartalmazó Cisco termékek leszállítása nem jogosítja fel a harmadik felet a titkosítási funkciók importálására, exportálására, terjesztésére vagy használatára. Az Egyesült Államok és a helyi állam jogszabályainak betartásáért az importőr, az exportőr, a disztribútor és a felhasználó felelős. A termék használatával elfogadja, hogy betartja a hatályos jogszabályokat és előírásokat. Ha nem áll módjában az Egyesült Államokban és a helyben érvényes jogszabályok rendelkezéseinek betartása, akkor azonnal juttassa vissza a terméket.

Az Egyesült Államok exportelőírásairól a <https://www.bis.doc.gov/index.php/regulations/export-administration-regulations-ear> weboldalon található bővebb információ.

Helyi névjegyek beállítása

A felhasználókhöz névjegy listákat kezelhet. Például elképzelhető, hogy egy csapat vagy részleg minden tagjának azonos névjegy listát szeretne beállítani. Az alábbi lehetőségek közül választhat:

- Létrehoz egy névjegy listát egy kézibeszélőn, exportálja a kézibeszélőről, és importálja egy másik kézibeszélőre.
- Egy szövegszerkesztőben létrehoz egy névjegy listát, és ezt importálja egy másik kézibeszélőre.



Megjegyzés

Amikor névjegy listát importál, az felülírja a meglévő névjegy listát. Ha a felhasználó egyedi névjegyeket is létrehozott, akkor azok el fognak veszni.

Névjegy lista importálása

Kézibeszélőre standard névjegylista importálható. Például elképzelhető, hogy egy csapat vagy részleg minden tagjának azonos névjegy listát szeretne beállítani.



Megjegyzés Amikor névjegy listát importál, az felülírja a meglévő névjegy listát. Ha a felhasználó egyedi névjegyeket is létrehozott, akkor azok el fognak veszni.

Mielőtt elkezdené

Kézibeszélőről exportálhat névjegy listát vagy létrehozhat egy szövegszerkesztővel, például a Notepad alkalmazással is névjegy listát. Más programok további információt is hozzáadhatnak, amely elemzése nem kívánt eredménnyel végződhet. Állítsa be a fájl kiterjesztését `.csv` vagy `.txt` értékre.

A lista vesszővel elválasztott (CSV) formátumban jön létre. Nézzünk egy példát.

```
John Smith,+2345678901,+2345678901,,+2345678911
Ann Jones,+2345678902,+2345678902,,+2345678912
Fred Brown,+2345678903,+2345678903,,
```

A formátum a fájl minden sorában

`<name>,<work number>,<mobile number>,<home number>,<other number>`

Ahol:

- `<name>` a felhasználó neve. Névre vonatkozó korlátozások:
 - Legfeljebb 23 karakterből állhat. A 23 karakternél hosszabb nevek vége le lesz vágva.
 - Nem tartalmazhat vesszőt (,).
 - Csak a(z) [Támogatott karakterek, a\(z\) 20. oldalon](#)-ben felsorolt betűket használja.
- `<work number>,<mobile number>,<home number>,<other number>` a telefonszámok. A számokra vonatkozó korlátozások:
 - Üresen lehet hagyni. Nem lehet szóköz két vessző között (,). Ha például a névjegy nem rendelkezik mobiltelefonszámmal, a vonalas szám `<name>,<work number>,,<home number>,<other number>` lesz.
 - Legfeljebb 21 számjegyből állhat (+ jellel együtt). Ha a szám hosszabb 21 számnál, a bejegyzés figyelmen kívül lesz hagyva, figyelmeztetés nélkül.
 - Csak a következő karakterek lehetnek: +0123456789
 - Nem lehet SIP URI.

Eljárás

- Lépés 1** Kattintson a **Mellékek** elemre.
- Lépés 2** A **Mellék** oszlopban kattintson a telefon hivatkozására.

- Lépés 3** A **Helyi telefonkönyv importálása** részen kattintson a **Fájl kiválasztása** elemre.
- Lépés 4** Keresse meg a fájlt, jelölje ki, és kattintson az **OK** gombra.
- Lépés 5** Kattintson a **Betöltés**gombra.
- Lépés 6** Kattintson az **OK** gombra.

Névjegy lista exportálása

Kézibeszélőről helyi névjegy listákat exportálhat.

Hasznos lehet létrehozni egy névjegy listát egy kézibeszélőn, exportálni, majd más kézibeszélőre importálni.

Eljárás

- Lépés 1** Kattintson a **Mellékek** elemre.
- Lépés 2** A **Mellék** oszlopban kattintson a telefon hivatkozására.
- Lépés 3** A **Helyi telefonkönyv exportálása** részen kattintson az **Exportálás** elemre.
- Lépés 4** Válasszon ki egy helyet a fájl mentésére, és kattintson az **OK** gombra.

Központi címjegyzék beállítása

A központi címjegyzék egy olyan címjegyzék a kézibeszélőn, amellyel a felhasználók könnyen tudnak embereket keresni és felhívni. Az alkalmazott címtár típusa több tényezőtől is függ.

- Ha kis hálózatot felügyel, az alábbi lehetőségek közül választhat:
 - Létrehozhat szövegfájlként egy helyi címtárat, majd feltöltheti a bázisállomásra.
 - Létrehozhat egy helyi címtári szövegfájlt, melyet menthet a kiszolgáló **Könyvtár** mappájába. A HTTP protokoll használatakor a bázisállomás megkeresi a fájlt ebben a könyvtárban.
-
- Ha a vállalat már rendelkezik LDAP (Lightweight Directory Access Protocol) telefon címtárral (például asztali telefonokhoz), a bázisállomáshoz konfigurálhatja ugyanezt a címtárat.

Szöveges központi címtár beállítása

Mielőtt elkezdene

A címtárhoz létrehozhat szövegfájlt. A szövegfájl az alábbi formátumban van:

<name>, <number>

Ahol:

- <name> a felhasználó neve. Névre vonatkozó korlátozások:

- Legfeljebb 23 karakterből állhat. A 23 karakternél hosszabb nevek vége le lesz vágva.
- Nem tartalmazhat vesszőt (,).
- Csak az alábbi karaktereket használja:
 - A-Z
 - a-z
 - 0–9
 - -
 - '
- <number> a telefonszám. Számokra vonatkozó korlátozások:
 - Legfeljebb 21 számjegyből állhat (+ jellel együtt). Ha a szám hosszabb 21 számnál, a bejegyzés figyelmen kívül lesz hagyva, figyelmeztetés nélkül.
 - Csak a következő karakterek lehetnek: +0123456789
 - Nem lehet SIP URI.



Megjegyzés Nem teygen helyközt a vessző és a telefonszám közé, ellenkező esetben a bejegyzést a rendszer elveti.

Minta .txt fájl.

```
John Smith,+2345678901
Ann Jones,+2345678902
Fred Brown,+2345678903
```

A fájl nem lehet nagyobb 100 kilobyte-nál.

Ezt a listát egy szövegszerkesztővel, például Notepad, hozhatja létre. Más programok további információt is hozzáadhatnak, amely elemzése nem kívánt eredménnyel végződhet. Állítsa be a fájl kiterjesztését `.csv` vagy `.txt` értékre.



Megjegyzés Ha van feltöltött címtár, és új címtárt tölt fel, az új címtár felülírja a régi címtárat.

Lépjen be a bázisállomás weboldalára az [Bejelentkezés az adminisztrációs weboldalra, a\(z\) 46. oldalon](#) ismertetett módon.

Eljárás

- Lépés 1** Kattintson a **Központi címtár** elemre.
- Lépés 2** Állítsa a **Lokáció** mezőt **Helyi** értékre.
- Lépés 3** Kattintson a **Mentés** gombra.

- Lépés 4** Keresse meg, és importálja a CSV-fájlt. Bővebben lásd a “Helyi címtár mezők” és “Központi címtár szakasz mezők importálása” táblákat itt: [Központi címtár weboldal mezők, a\(z\) 148. oldalon.](#)
- Lépés 5** Kattintson a **Mentés** gombra.

LDAP központi címtár beállítása

Mielőtt elkezdené

Be kell szerezni az LDAP címjegyzék információit.

Lépjen be a bázisállomás weboldalára az [Bejelentkezés az adminisztrációs weboldalra, a\(z\) 46. oldalon](#) ismertetett módon.

Eljárás

- Lépés 1** Kattintson a **Központi címtár** elemre
- Lépés 2** Állítsa a **Lokáció** mezőt **LDAP szerver** értékre.
- Lépés 3** Kattintson a **Mentés** gombra.
- Lépés 4** Konfigurálja az LDAP mezőket az “LDAP központi címtár mezők” és “LDAP központi címtár: kézibeszélő azonosító szakasz mezők” táblákban az itt ismertetett módon: [Központi címtár weboldal mezők, a\(z\) 148. oldalon.](#)
- Lépés 5** Kattintson a **Mentés** gombra.

XML Központi címtár beállítása



Megjegyzés Ez a típus jelenleg nem támogatott.

Létrehozhat egy XML fájlt a címtár bejegyzésekkel, majd feltöltheti ezt az XML fájlt a bázisállomásra.

Ezt a fájlt egy szövegszerkesztővel, például Notepad, hozhatja létre. Más programok további információt is hozzáadhatnak, amely elemzése nem kívánt eredménnyel végződhet. Állítsa be a fájl kiterjesztését `.xml` értékre.



Megjegyzés Ha van feltöltött címtár, és új címtárat tölt fel, az új címtár felülírja a régi címtárat.

Mielőtt elkezdené

Létre kell hozni egy XML címtár fájlt. A követelmények a következők:

- A fájl kiterjesztésnek `.xml` kell lennie.
- A 23 karakternél hosszabb nevek vége le lesz vágva 23 karakter hosszúra.

- Csak a(z) [Támogatott karakterek, a\(z\) 20. oldalon](#)-ben felsorolt betűket használja.
- A telefonszámok legfeljebb 21 számjegyből állhatnak, plusz (+) jellel együtt.
- A telefonszámok csak +0123456789 karaktert tartalmazhatnak.
- A telefonszámok nem lehetnek SIP URI-k.
- Mindegyik <DirectoryEntry> címkéhez szükség van egy <Name> és <Telephone> címkére. A Telephone címke azonosítja a fő telefonszámot.

Az XML fájl sémája:

```
<IPPhoneDirectory>
<DirectoryEntry>
<Name>x</Name>
<Telephone>x</Telephone>
<Office>x</Office>
<Mobile>x</Mobile>
<Fax>x</Fax>
</DirectoryEntry>
</IPPhoneDirectory>
```

Annnyi <DirectoryEntry> címkét adhat hozzá, amennyire csak szüksége van. Ne feledje lezárni a címkéket (például: </DirectoryEntry>).

Mint XML fájl.

```
<IPPhoneDirectory>
<DirectoryEntry>
<Name>John Smith</Name>
<Telephone>1001</Telephone>
<Office>+2345678901</Office>
<Mobile>+2345678901</Mobile>
<Fax>+2345678911</Fax>
</DirectoryEntry>
<DirectoryEntry>
<Name>Ann Jones</Name>
<Telephone>1002</Telephone>
<Office>+2345678902</Office>
<Mobile>+2345678902</Mobile>
<Fax>+2345678912</Fax>
</DirectoryEntry>
<DirectoryEntry>
<Name>Fred Brown</Name>
<Telephone>1003</Telephone>
<Office>+2345678903</Office>
<Mobile>+2345678903</Mobile>
</DirectoryEntry>
</IPPhoneDirectory>
```

Lépjen be a bázisállomás weboldalára az [Bejelentkezés az adminisztrációs weboldalra, a\(z\) 46. oldalon](#) ismertetett módon.

Eljárás

-
- Lépés 1** Kattintson a **Központi címtár** elemre
- Lépés 2** Állítsa a **Lokáció** mezőt **XML szerver** értékre.
- Lépés 3** Kattintson a **Mentés** gombra.

- Lépés 4** Konfigurálja az XML mezőket az “XML központi címtár mezők” és “XML központi címtár: Címtár név mezők” táblákban az itt ismertetett módon: [Központi címtár weboldal mezők, a\(z\) 148. oldalon](#).
- Lépés 5** Kattintson a **Mentés** gombra.
-

Funkciók beállítása

Elképzelhető, hogy módosítania kell bizonyos, a felhasználói élményre hatással lévő funkción. Mindig közölje a felhasználókkal, ha valamelyik funkciót módosítja.

Kezelési beállítások beállítása

A **Kezelés** lapon bizonyos belső rendszerfunkciókat, illetve felhasználókat érintő funkciókat vezérelhet.

- **Beállítások** terület: bizonyos kommunikációs követelményeket és funkciókat vezérel.
- **Konfigurációs** terület: azt vezérli, hogy a bázisállomás és a kézibeszélő hogyan kezelje a konfigurációs módosításokat.
- **Szöveges üzenetek** terület: a felhasználók üzenetküldési és fogadási képességeit vezérli. Bővebb információért lásd: [Szöveges üzenetek konfigurálása, a\(z\) 75. oldalon](#).
- **Syslog/SIP napló** terület: a rendszerüzenetek és egyéb információk tárolását vezérli.
- **Segélyhívó telefonszámok**: a segélyhívó számokat vezérli a felhasználóknál. Bővebb információért lásd: [Segélyhívó számok konfigurálása, a\(z\) 79. oldalon](#).

Mielőtt elkezdené

Lépjen be a bázisállomás weboldalára az itt ismertetett módon: [Bejelentkezés az adminisztrációs weboldalra, a\(z\) 46. oldalon](#)

Eljárás

- Lépés 1** Kattintson a **Kezelés** gombra.
- Lépés 2** Konfigurálja a **Beállítások**, a **Konfiguráció** és a **Syslog/SIP napló** mezőt a [Kezelési beállítások weboldal mezők, a\(z\) 132. oldalon](#) részben található **Beállítások** táblázatban ismertetett módon.
- Legalább az alábbi mezőket kell konfigurálnia:
- **Segélyhívó számok**
- Lépés 3** Hajtsa végre a következő műveletek egyikét:
- Ha módosította a **VLAN** mezőt, kattintson a **Mentés és újraindítás** gombra.
 - A többi módosításhoz kattintson a **Mentés**gombra.
-

Szöveges üzenetek konfigurálása

Elképzelhető, hogy módosítani szeretné a beállításokat a Szöveges Üzenetek mezőben a **Kezelés** weboldalon. Ezek a mezők szabályozzák a kézibeszélő üzenetküldési és fogadási képességeit. Alapértelmezés szerint a szöveges üzenetek le van tiltva.

Engedélyezés után beállíthatja, hogy a rendszer csak a saját rendszeren belül küldjön és fogadjon üzeneteket, vagy külső rendszerek számára is nyitott legyen.



Megjegyzés Ha engedélyezi a szöveges üzeneteket, erről tájékoztassa a felhasználókat is.

Mielőtt elkezdené

Lépjön be a bázisállomás weboldalára az itt ismertetett módon: [Bejelentkezés az adminisztrációs weboldalra, a\(z\) 46. oldalon](#)

Eljárás

- Lépés 1** Kattintson a **Kezelés** gombra.
- Lépés 2** Konfigurálja a szöveges üzenetek mezőit a Szöveges üzenetek táblában a(z) [Kezelési beállítások weboldal mezők, a\(z\) 132. oldalon](#)-bn ismertetett módon.
- Lépés 3** Kattintson a **Mentés** gombra.

Személyhívó konfigurálása

Egy személyhívó csoportot úgy állíthat be, hogy a kézibeszélők egy csoportjának küld üzenetet. Az üzenetet egy hálózaton lévő kézibeszélőkre küldi.

Egy-egy kézibeszélőt legfeljebb három személyhívó csoportba lehet felvenni. Minden személyhívó csoportnak van egy egyedi csoportcímes portja és száma. A személyhívó csoporton belüli telefonoknak ugyanarra a csoportos IP-címre, portra és csoportcímes számra kell feliratkozniuk.

A bejövő oldal prioritását egy adott csoportból kell beállítani. A prioritási szint 0 és 3 közötti lehet. A prioritási szint az alábbiakat jelzi:

- 0: a bejövő oldal az aktív hívást tartásba helyezi. A beszélgetés az oldal lejátszása után folytatódik.
- 1: a bejövő oldal és az aktív hívás lejátszása egyszerre.
- 2: a bejövő oldal hangos riasztást ad. A lapozás akkor szólal meg, amikor az aktív hívás tartásba kerül, vagy a hívás véget ér.
- 3: a bejövő oldal nem figyelmeztet aktív hívás közben.

Amikor több üzenetküldési munkamenet fordul elő, a rendszer időrendi sorrendben válaszol. Az aktív üzenetnek be kell fejeződnie a következő megválaszoláshoz. Ha a ne zavarj (NEZAVARJ) engedélyezve van, a telefon figyelmen kívül hagyja a bejövő üzenetet.

A hangkódek a G.711u értékre van beállítva.

Mielőtt elkezdené

- Győződjön meg arról, hogy a személyhívó csoportban lévő összes kézibeszélő ugyanazon a hálózaton van.
- Lépjen be a telefon adminisztrációs weboldalára.

Eljárás**Lépés 1**

Kattintson a **Kezelés** gombra.

Lépés 2

A **Több személyhívó csoport paramétere**i részen adja meg a **Csoport (n) személyhívó szkript** mezők értékét.

Írja be azt a karakterláncot, amellyel a telefon meghallgathatja és kezdeményezheti a csoportcímezéses lapozást. Az egyes karakterláncok maximális hossza 128 karakter lehet. Egy-egy telefont legfeljebb három személyhívó csoportba lehet felvenni. Írja be a következő formátumú parancsfájlt:

```
pggrp=multicast-address:port;[name=xxxx;]num=yyy;[listen={yes|no}]];pri=n
```

Ahol:

- **csoportos címzés** – a csoportcímes IP-címet jelzi, amelyen a bázisállomások figyelik és fogadják az üzeneteket.
- **port** – az üzenet portját jelöli. Az egyes személyhívó csoportokhoz különböző portokat használhat. A portnak 0 és 65534 között kell lennie, és azonos értékkel kell rendelkeznie.
- **name=xxxx** (nem kötelező) – a személyhívó csoport nevét jelzi. A név maximális hossza 35 karakter lehet.
- **num=yyy** – a személyhívó csoport eléréséhez tárcsázandó egyedi számot jelzi. A szám 3 vagy 4 számjegyből áll.
- **listen={yes|no}** – azt jelzi, hogy a telefon figyel-e a személyhívó csoportokra. Csak az első két engedélyezett csoport tud figyelni. Ha a mező nincs definiálva, akkor az alapértelmezett érték a **nem**.
- **pri=n** – a lapozás prioritási szintjét jelzi. A prioritási szint 0–3.

Például:

```
pggrp=224.168.168.168:34560;name=All;num=500;listen=yes;pri=0
```

Ezt a paramétert a konfigurációs XML-fájlban (cfg.xml) adhatja meg a következő formátumú karakterláncot beírva:

```
<Group_Paging_Script_1_>pggrp=224.168.168.169:34560;name=All;num=500;listen=yes;pri=0</Group_Paging_Script_1_>
```

Lépés 3

Kattintson a **Mentés** gombra.

Csillag kódok módosítása

A bázisállomás több csillag kóddal is fel van programozva. A csillag kódokkal a felhasználók egyes funkciókat érhetnek el gyorsan.

A(z) *Cisco 6800-as sorozatú DECT IP-telefon Felhasználói kézikönyv* tartalmazza a standard csillagkódok listáját.



Megjegyzés Amikor módosít egy csillag kódot, mindig tájékoztassa a felhasználókat a módosításokról.

Mielőtt elkezdené

Lépjen be a bázisállomás weboldalára az itt ismertetett módon: [Bejelentkezés az adminisztrációs weboldalra, a\(z\) 46. oldalon](#)

Eljárás

- Lépés 1** Kattintson a **Csillagkódok** elemre.
- Lépés 2** Módosítsa a csillag kód mezőket a(z) [Csillagkódok weboldal mezők, a\(z\) 159. oldalon](#)-ben leírtak szerint.
- Lépés 3** Kattintson a **Mentés** gombra.

A hívásfolyamat hangok módosítása

A bázisállomás több hívásfolyamat hanggal is fel van programozva. Hívásfolyamat hangok hallhatók egy hívás beállítása és folyama során.

A bázisállomáshoz beállított alapértelmezett hívásfolyamat hangok országonként és régiónként eltérőek lehetnek. A hangok alapértelmezett értékei módosíthatók.

Mielőtt elkezdené

Lépjen be a bázisállomás weboldalára az itt ismertetett módon: [Bejelentkezés az adminisztrációs weboldalra, a\(z\) 46. oldalon](#)

Eljárás

- Lépés 1** Kattintson a **Hívásfolyamat hangok** elemre.
- Lépés 2** Konfigurálja a mezőket, a(z) [Hívás folyamatjelző hangok weboldal mezők, a\(z\) 160. oldalon](#)-ben megadott módon.
- Lépés 3** Kattintson a **Mentés** gombra.

Hívásminőség statisztikák beállítása a híváskiszolgálóra

A hívás minőségére vonatkozó statisztikákat a hívás befejezése után a hívásvezérlő rendszerbe küldheti. Többcellás rendszerekben az egyes hívások végeztével a statisztikákat az RTP média-egységből a SIP vezérlőre küldik. A statisztikák naplóját a **SIP-napló** weboldalán tekintheti meg.

Az adatgyűjtést a **Kiszolgálók** weboldalon vagy a konfigurációs fájlban (.xml) lehet engedélyezni.

Ahol az n a kiszolgáló számát jelöli.

Mielőtt elkezdené

Lépjen be a bázisállomás weboldalára az [Bejelentkezés az adminisztrációs weboldalra, a\(z\) 46. oldalon](#) ismertetett módon.

Eljárás

-
- Lépés 1** Kattintson a **Szerverek** elemre.
- Lépés 2** Állítsa a **Call Statistics in SIP (Hívás statisztikák SIP-ben)** értéket **Enabled (Engedélyezve)** lehetőségre. Így lehet engedélyezni a hívásstatisztikákat a konfigurációs fájlban (.xml).
- ```
<Call_Statistics_In_SIP_n_>Yes</Call_Statistics_In_SIP_n_>
```
- Lépés 3** Kattintson a **Mentés** gombra.
- 

## Riasztások konfigurálása

A kézibeszélőkön beállíthatja, hogy riasztás történjen, amikor megnyomják a 6825-as kézibeszélő vagy a 6825-ös Ruggedized Handset kézibeszélő tetején található **Vészhelyzet** gombot.



**Megjegyzés** A(z) 6823-as kézibeszélő nem rendelkezik **Vészhelyzet** gombbal.

---

### Mielőtt elkezdené

Lépjen be a bázisállomás weboldalára az [Bejelentkezés az adminisztrációs weboldalra, a\(z\) 46. oldalon](#) ismertetett módon.

A **Kezelési beállítások** panelen konfigurálhat egy riasztási kiszolgálót. Lásd [Kezelési beállítások beállítása, a\(z\) 74. oldalon](#) és [Kezelési beállítások weboldal mezők, a\(z\) 132. oldalon](#). Ha nem állít be riasztási kiszolgálót, akkor hívást kezdeményezhet a megadott számra.

### Eljárás

- 
- Lépés 1** Kattintson a **Riasztás** gombra.
- Lépés 2** Konfigurálja a riasztás mezőket, a(z) [Riasztás weboldal mezők, a\(z\) 166. oldalon](#)-ben megadott módon.
- Lépés 3** Kattintson a **Mentés** gombra.
- 

### Mi a következő lépés?

A riasztóprofil aliasok beállítása után lépjen be a(z) [A kézibeszélő információinak módosítása, a\(z\) 60. oldalon](#)-be, és rendelje a riasztásokat azokhoz a kézibeszélőkhöz, amelyekhez szükséges riasztás. Be kell



állítania a **Riasztási profilt** és konfigurálnia kell a **Riasztási vonal** és **Riasztási szám** mezőket. Miután beállította a riasztást egy kézibeszélőn, újra kell indítania azt.

## A helymeghatározó kiszolgáló konfigurálása segélyhívásokhoz

A bázisállomáson megadhatja a HTTP-képes helymeghatározási (HTTP Enabled Location Delivery – HELD) vállalatazonosítót, valamint az elsődleges és a másodlagos kiszolgálót, hogy segélyhívások esetén megkapja a tartózkodási helyre vonatkozó információkat. A helymeghatározási információkat a rendszer elküldi a nyilvános biztonsági fogadópontra Public Safety Answering Point – PSAP). A kézibeszélő 120 másodperces újrapróbálkozási időtúllépéssel rendelkezik, hogy megkaphassa az érvényes helymeghatározási tokent.

A HELD vállalatazonosító és a kiszolgáló részletes adatait a bázisállomás **Kezelés** weblapján vagy a konfigurációs fájlban (.xml) adhatja meg.

Az értesítési mezőket így lehet beállítani a konfigurációs fájlban (.xml).

<Held\_Company\_Id>n</Held\_Company\_Id>, ahol n a HELD vállalati fiók azonosítója.

<Held-Token\_Srv1>n</Held-Token\_Srv1>, ahol n az elsődleges kiszolgáló címe.

<Held-Token\_Srv2>n</Held-Token\_Srv2>, ahol n a másodlagos kiszolgáló címe.

### Mielőtt elkezdené

- Lépjen be a bázisállomás weblapjára a *Bejelentkezés az adminisztrációs weboldalra* cikkben ismertetett módon.
- Győződjön meg arról, hogy a hálózat támogatja az LLDP vagy a CDP protokollt, és a HELD (RedSky) kiszolgálón van konfigurálva. Ha a hálózat a CDP-t használja, akkor érvényes token beszerzése érdekében a hirdetések 5–900 másodperc közé kell beállítani.
- Győződjön meg arról, hogy a helymeghatározó információk kiszolgálójának adatbázisa polgári címekhez van rendelve.
- Győződjön meg arról, hogy mind a beállított tárcsázási tervek, mind a segélyhívószámok létezhetnek.
- A vállalat azonosítóját kiszolgálóbeállításaként, ne globális beállításaként adja meg. A megadott kiszolgálóhoz kapcsolt mellékek egy segélyhívás során egy konkrét vállalatazonosítóra hivatkoznak.

### Eljárás

- 
- |                |                                                                                                                                                       |
|----------------|-------------------------------------------------------------------------------------------------------------------------------------------------------|
| <b>Lépés 1</b> | Kattintson a <b>Kezelés</b> gombra.                                                                                                                   |
| <b>Lépés 2</b> | Állítsa be a mezőket a <b>HELD (RedSky)</b> részen az itt ismertetett módon: <a href="#">Kezelési beállítások weboldal mezők, a(z) 132. oldalon</a> . |
| <b>Lépés 3</b> | Kattintson a <b>Mentés</b> gombra.                                                                                                                    |
- 

## Segélyhívó számok konfigurálása

Elképzelhető, hogy módosítani szeretné a beállításokat a **Segélyhívó számok** táblában a **Kezelés** weboldalon. Ezek a mezők határozzák meg a segélyhívó számokhoz rendelt számokat.

Győződjön meg arról, hogy a felhasználók ismerik a segélyhívó számokat. A felhasználók akkor is hívhatják ezeket a számokat, ha a billentyűzet zárolva van.

### Mielőtt elkezdené

Lépjen be a bázisállomás weboldalára az itt ismertetett módon: [Bejelentkezés az adminisztrációs weboldalra, a\(z\) 46. oldalon](#)

### Eljárás

- 
- Lépés 1** Kattintson a **Kezelés** gombra.
  - Lépés 2** Konfigurálja a segélyhívó számokat a **Segélyhívó számok** táblázatban az itt ismertetett módon: [Kezelési beállítások weboldal mezők, a\(z\) 132. oldalon](#).
  - Lépés 3** Kattintson a **Mentés** gombra.
- 

## Helyi híváscsoportok hozzáadása és szerkesztése

Hozzáadhat vagy szerkeszthet egy helyi híváscsoportot, és több kézibeszélőt társíthat egy csoporthoz. A melléklet regisztrálja a SIP-kiszolgálóba. A csoport regisztrált kézibeszélői fogadhatnak bejövő hívásokat a csoporton belül, új hívásokat kezdeményezhetnek, átadhatnak hívásokat, és háromirányú konferenciabeszélgetéseket kezdeményezhetnek.

A 210-es többcellás bázisállomás esetén legfeljebb 32, a 110-es egycellás bázisállomás esetén pedig legfeljebb 10 híváscsoport hozható létre.

A híváscsoportot a bázisállomás **Helyi híváscsoportok** weblapjával vagy a konfigurációs fájlban (.xml) adhatja hozzá vagy módosíthatja.

A konfigurációs fájlban (.xml) a következő formátumú karakterlánc megadásával adhat hozzá vagy szerkeszthet egy híváscsoportot és konfigurálhatja a kézibeszélő mellékét:

```
<Call_Group_Sip_Account_n_x></Call_Group_Sip_Account_n_x>
```

ahol az *n* a híváscsoport azonosítója, az *x* pedig a mellék.

### Mielőtt elkezdené

Lépjen be a bázisállomás weblapjára a [Bejelentkezés az adminisztrációs weboldalra](#) cikkben ismertetett módon.

### Eljárás

- 
- Lépés 1** Kattintson a **Helyi híváscsoportok** elemre.  
A **Helyi híváscsoportok** lapon megjelenik a híváscsoportok listája.
  - Lépés 2** Kattintson a **Híváscsoport hozzáadása** elemre.  
Megjelenik a **Helyi híváscsoportok** lap.
  - Lépés 3** Állítsa be a mezőket a [Helyi híváscsoportok, a\(z\) 161. oldalon](#) részben ismertetett módon.

**Lépés 4** Kattintson a **Mentés** gombra.

---

#### Mi a következő lépés?

[Kézibeszélők konfigurálása a híváscsoportba, a\(z\) 81. oldalon](#)

## Kézibeszélők konfigurálása a híváscsoportba

Egy híváscsoport hozzáadása vagy szerkesztése után a kézibeszélőt egy csoportba konfigurálhatja. A kézibeszélők bitleképezéssel nulla, egy vagy legfeljebb 32 híváscsoportba konfigurálhatók. A bitleképezést alább részletezzük:

- 0x0 – Nincs társítva híváscsoport.
- 0x1 – Az 1-es híváscsoport van társítva ehhez a terminálhoz (bináris 1, decimális 1).
- 0x3 – Az 1-es és a 2-es híváscsoport van társítva ehhez a terminálhoz (bináris 11, decimális 3).
- 0x6 – Az 2-es és a 3-as híváscsoport van társítva ehhez a terminálhoz (bináris 110, decimális 6).
- 0x20080001 – Az 1-es, a 20-as és a 30-as híváscsoport van társítva ehhez a terminálhoz (bináris 00100000000100000000000000000001, decimális 537395201).

A kézibeszélő a bázisállomás **Terminál** weblapjával vagy a konfigurációs fájlban (.xml) konfigurálható.

#### Mielőtt elkezdené

Lépjen be a bázisállomás weblapjára a *Bejelentkezés az adminisztrációs weboldalra* cikkben ismertetett módon. Ellenőrizze, hogy a kézibeszélő regisztrálva van-e a bázisállomásba.

#### Eljárás

---

**Lépés 1** Kattintson a **Terminál** elemre.

**Lépés 2** Bitleképezés számként írja be a csoport számát a **Híváscsoport(ok)** mezőbe.

A paramétert a konfigurációs fájlban (.xml) is megadhatja, ehhez a következő formátumú karakterláncot kell beírnia:

```
<Subcsr_Call_Group_Subscribed_>x</Subcsr_Call_Group_Subscribed_>
```

ahol x a híváscsoport bitleképezés száma.

**Lépés 3** Kattintson a **Mentés** gombra.

---

#### Mi a következő lépés?

[A kézibeszélő intercom funkciójának konfigurálása, a\(z\) 82. oldalon](#)

## A kézibeszélő intercom funkciójának konfigurálása

Egy híváscsoportra engedélyezheti a kézibeszélő intercom funkcióját. Az intercom funkció lehetővé teszi, hogy a csoportba tartozó kézibeszélők új hívásokat és csoporton belüli hívásokat kezdeményezzenek, átirányítsanak a csoporton belüli kézibeszélőkre, és háromirányú konferenciabeszélgetést kezdeményezzenek.

A 210-es többcellás bázisállomás készüléken nincs híváscsoport.

Az intercom a bázisállomás **Terminál** weblapjával vagy a konfigurációs fájlban (.xml) állítható be.

### Mielőtt elkezdené

Lépjen be a bázisállomás weblapjára a *Bejelentkezés az adminisztrációs weboldalra* cikkben ismertetett módon.

Győződjön meg arról, hogy a mellék sikeresen regisztrált a SIP-kiszolgálóra.

### Eljárás

- 
- Lépés 1** Kattintson a **Mellékek** elemre.
- Lépés 2** Kattintson a **Mellék adatai** oszlopban lévő hivatkozásra a kézibeszélő adott felhasználóhoz történő hozzárendeléséhez.  
Megjelenik a **Terminál** lap.
- Lépés 3** Az **Intercom** mezőben válassza az **Engedélyezve** lehetőséget.  
A paramétert a konfigurációs fájlban (.xml) is megadhatja, ehhez a következő formátumú karakterláncot kell beírnia:  
`<Subscr_Intercom_Enabled_>x</Subscr_Intercom_Enabled_>`  
ahol x az intercom funkció engedélyezésének értéke.
- Lépés 4** Kattintson a **Mentés** gombra.
- 

## Ideiglenes kézibeszélő hozzáadása a bázisállomáshoz

A kézibeszélőt a bázisállomáson ideiglenesen, kevert módban is regisztrálhatja. A bázisállomás kevert módban lehet, amikor gyári alaphelyzetbe van állítva. A kevert mód 255 percig aktív, amikor a **Kezelés** weboldalon vagy a konfigurációs fájlban (.xml) engedélyezve van, illetve 5 perccel a bázisállomás **Visszaállítás** gombjának megnyomása után. A nem regisztrált kézibeszélőket hozzáadhatja a bázisállomáshoz, és frissítheti a kézibeszélőket.

A bázisállomás a kézibeszélők frissítéséhez a CDA vagy DHCP szerverről letölti a konfigurációs fájlt. Ha a kiszolgáló hitelesítést kér, adja meg a felhasználónevet és a jelszót a kézibeszélővel. Ha a bázisállomás konfigurációs fájlban nincs megadva a <profile\_rule>, akkor a CDA-kiszolgáló a kézibeszélővel megadott rövid aktivációs kódot kéri.

A kézibeszélők a kevert mód kikapcsolásakor deregisztrálják magukat. Ha egy kézibeszélő frissítése folyamatban van, akkor az időzítő alaphelyzetbe áll.

Az alábbi módokon engedélyezheti a kevert módot:

- Konfigurációs fájl vagy Kezelés weboldal. Bővebb információért lásd: [Kevert mód bekapcsolása a firmware-ből, a\(z\) 83. oldalon](#).

- **Visszaállítás** gomb. További információ: [Kevert mód bekapcsolása a bázisállomás visszaállítás gombjával, a\(z\) 83. oldalon](#)

## Kevert mód bekapcsolása a firmware-ből

A kézibeszélő ideiglenes regisztrációjának engedélyezéséhez beállíthatja a kevert módot. Ha a bázisállomás kevert módban van, a LED a következő sorrendben villog: piros, sárga és zöld. A bázisállomás 255 percig kevert módban van. Ebben az üzemmódban legfeljebb 30 kézibeszélőt lehet regisztrálni a bázisállomásra.

Ezt a módot a konfigurációs fájlban (.xml) állíthatja be:

```
<Promiscuous_mode>n</Promiscuous_mode>
```

Ahol az n a mód engedélyezéséig eltelt idő percben.

### Mielőtt elkezdené

Lépjen be a bázisállomás weboldalára az itt ismertetett módon: [Bejelentkezés az adminisztrációs weboldalra, a\(z\) 46. oldalon](#)

### Eljárás

---

**Lépés 1** Kattintson a **Kezelés** gombra.

**Lépés 2** Állítsa be az **Engedélyezés ekkor (perc)** lehetőséget a percek megadásához a kevert mód kezdetéig.

A **Kevert mód időkorlátja** mezőben látható, hogy hány perc múlva fejeződik be a kevert mód. Frissítse a lapot a hátralévő idő megjelenítéséhez.

További információ: **kevert üzemmódú** táblázat – [Kezelési beállítások weboldal mezők, a\(z\) 132. oldalon](#)

**Lépés 3** Kattintson a **Mentés** gombra.

---

### Mi a következő lépés?

- [Kézibeszélő beállítása automatikusan felhasználónévvel és jelszóval, a\(z\) 48. oldalon](#)
- [Kézibeszélő automatikus beállítása rövid aktiválási kóddal, a\(z\) 49. oldalon](#)

## Kevert mód bekapcsolása a bázisállomás visszaállítás gombjával

A kevert módot kézileg engedélyezheti a bázisállomáson lévő **Visszaállítás** gombbal. Ha a konfigurációs fájlban (.xml) a `Promiscuous_button_enabled` beállítás értéke `No`, akkor tartsa nyomva a gombot 15 másodpercig, hogy visszaállítsa a bázisállomást a gyári alapértékekre, majd engedélyezze a kevert módot. Ha engedélyezi a kevert módot, a bázisállomás LED-je pirosról sárgára váltva villog 2 másodpercig, majd zölden 6 másodpercig. A bázisállomás 5 percig kevert módban van.

### Mielőtt elkezdené

Keresse meg a **Visszaállítás** gombot a bázisállomás alsó részén.

## Eljárás

---

Nyomja meg és tartsa lenyomva a **Visszaállítás** gombot 6 másodpercig.

---

### Mi a következő lépés?

- [Kézibeszélő beállítása automatikusan felhasználónévvel és jelszóval, a\(z\) 48. oldalon](#)
- [Kézibeszélő automatikus beállítása rövid aktiválási kóddal, a\(z\) 49. oldalon](#)

## Második vonal hozzáadása a kézibeszélőhöz

Egy másik vonalat is hozzáadhat a kézibeszélőhöz.

### Eljárás

---

- Lépés 1** Kattintson a **Mellékek** elemre.
- Lépés 2** Keresse meg az indexszámot a kézibeszélő bal oldali oszlopában.
- Lépés 3** Kattintson a **Mellék hozzáadása** elemre.
- Lépés 4** Állítsa be a **Vonal neve** értéket.
- A félreértések elkerülése érdekében adjon a vonalnak a többitől eltérő nevet.
- Lépés 5** A **Terminál** mezőben válassza ki a második mellék kézibeszélőjét.
- Ha például a 2. lépésnél a 2-es index segítségével adja hozzá a kézibeszélőhöz a vonalat, akkor válassza **az idx 2 terminált**.
- Lépés 6** A **Mellék** mezőt állítsa be a felhasználóhoz rendelt telefonszámra.
- Lépés 7** A **Felhasználónév hitelesítése** mezőt állítsa a felhasználóhoz rendelt felhasználói azonosítóra.
- Lépés 8** A **Jelszó Hitelesítés** mezőt állítsa a felhasználóhoz rendelt jelszóra.
- Lépés 9** A **Megjelenítési név** mezőt állítsa arra a névre, amelyet a kézibeszélő képernyőjén szeretne megjeleníteni.
- Lépés 10** A **Szerver** mezőt állítsa a bázisállomás hozzáadásakor konfigurált **Szerver alias** értékre.
- Lépés 11** Konfigurálja a fennmaradó mellék mezőket, a(z) [Mellék hozzáadása vagy szerkesztése weboldal mezők, a\(z\) 113. oldalon](#)-ben megadott módon.
- Lépés 12** Kattintson a **Mentés** gombra.
- Lépés 13** A **Mellékek** oldalon jelölje be a társított VoIP idx jelölőnégyzetet.
- Lépés 14** Kattintson a **SIP regisztráció(k) indítása** elemre.
- Lépés 15** Kapcsolja ki a kézibeszélőt, majd vissza újra.
- Lépés 16** Kezdjen egy számot bevinni a Kézibeszélőbe, majd nyomja meg a **Vonal** gombot.
- Lépés 17** Ellenőrizze, hogy az új mellék szerepel-e a listában.
-

### Mi a következő lépés?

Ha a melléklet meg szeretné osztani, tekintse át [A vonal megosztása a kézibeszélők között, a\(z\) 85. oldalon](#)

## A vonal megosztása a kézibeszélők között

Beállíthatja, hogy a vonal két vagy több készüléken is elérhető legyen.

A kézibeszélőn a megosztott vonal megjelenik a vonal listában, amikor a felhasználó hívást kezdeményez. A felhasználó a kézibeszélő fejlécsora alatt azonnal egy ikont is lát. Az ikon az osztott vonal állapotát mutatja.

### Eljárás

- 
- Lépés 1** Adja hozzá ugyanazt a melléklet minden kézibeszélőhöz. Lásd: [Második vonal hozzáadása a kézibeszélőhöz, a\(z\) 84. oldalon](#).
- Például:
- Állítsa be az **idx 1 terminál** mellékét, és regisztrálja.
  - Állítsa be az **idx 2 terminál** mellékét, és regisztrálja.
- Lépés 2** A **Mellékek** oldalon kattintson az első kézibeszélő linkre (IPEI számra), az első, a melléken osztozó készülékhez.
- Lépés 3** A **Megosztott hívások megjelenítése beállításainál** az **idx** -t állítsuk be a megosztandó mellékre.
- Lépés 4** Kattintson a **Mentés** gombra.
- Lépés 5** Ismétlje meg a 2.-4. lépéseket a második kézibeszélőre a szám megosztásához.
- 

## A kézibeszélő beállításainak frissítése

A riasztást, a különféle beállításokat és a kézibeszélőhöz való csatlakozást akkor frissítheti, amikor a kézibeszélő egy bázisállomáshoz SIP-regisztrált. A beállításokat egyszerre is frissítheti a rendszerbe tartozó több kézibeszélőn.

Különböző lehetőségek állnak rendelkezésre a kézibeszélők beállításainak frissítésére. A kézibeszélő beállításainak konfigurációs fájlját közvetlenül a szerverről töltheti le, például böngészőn keresztül. A kiszolgáló kérhet hitelesítést a fájl letöltéséhez. A letöltés után az alábbiak valamelyikét teheti:

- Töltse fel a fájlt a bázisállomás kézibeszélőre vonatkozó szakaszában a **Konfiguráció** oldalon.
- A kézibeszélő beállításainak frissítéséhez küldjön egy `SIP NOTIFY` eseményt a szerverről a bázisnak.

További részletekért lásd: [A kézibeszélő kiszolgálójának konfigurálása , a\(z\) 85. oldalon](#) és [A kézibeszélő beállításainak frissítése, a\(z\) 86. oldalon](#).

## A kézibeszélő kiszolgálójának konfigurálása

A kézibeszélő-beállítások konfigurációs fájljának letöltéséhez megadhatja a kiszolgálót, a protokollt és az azonosító adatokat.

A kiszolgálót a bázisállomás **Kezelés** weblapján vagy a konfigurációs fájlban (.xml) konfigurálhatja. Előfordulhat, hogy a kiszolgáló bejelentkezési azonosító adatokat kér a fájl letöltéséhez.

A letöltésre vonatkozó naplók a **Syslog** weblapon érhetők el.

Ha XML használatával végzi a konfigurálást, konfigurálja a bázisállomáson lévő kiszolgálót a következő módon a konfigurációs fájlban (.xml):

- `<Hs_Config_Server>n</Hs_Config_Server>`, ahol *n* a fájl kiszolgálójának címe. Ha az URL-címben nincs meghatározva a protokoll, akkor a rendszer az TFTP protokollt használja.
- `<Hs_Config_Protocol>n</Hs_Config_Protocol>`, ahol *n* a protokoll.
- `<Hs_Config_Server_Username>n</Hs_Config_Server_Username >`, ahol *n* a kiszolgáló eléréséhez használt felhasználónév.
- `<Hs_Config_Server_Password>n</Hs_Config_Server_Password>`, ahol *n* a kiszolgáló eléréséhez használt jelszó.

**Mielőtt nekilátna:** Lépjen be a bázisállomás weblapjára a *Bejelentkezés az adminisztrációs weboldalra* cikkben ismertetett módon.

## Eljárás

- 
- Lépés 1** Kattintson a **Kezelés** gombra.
- Lépés 2** Konfigurálja a **Konfigurálás – kézibeszélő (SIP NOTIFY kéréssel lekérve)** részben található mezőket a [Kezelési beállítások weboldal mezők, a\(z\) 132. oldalon](#) cikkben foglaltaknak megfelelően.
- Lépés 3** Kattintson a Mentés gombra.
- 

## Mi a következő lépés?

[A kézibeszélő beállításainak frissítése, a\(z\) 86. oldalon](#)

## A kézibeszélő beállításainak frissítése

Használja a kézibeszélő beállításainak frissítése céljából letöltött kézibeszélőbeállítás-konfigurációt. Ez a fájl a rendszerben található egy vagy több kézibeszélőt tud frissíteni.

A kézibeszélő beállításainak frissítéséhez tölts fel a kézibeszélő-beállítások konfigurációs fájlját a bázisállomás **Konfiguráció** weblapjára, vagy küldjön el egy *Event:check-sync-handset;hs=all* vagy *Event:check-sync-handset;hs=1,3,5,900,30* SIP-értesítési eseményt a kiszolgálóra a beállítások frissítéséhez. A kézibeszélőnek SIP-regisztrálnak kell lennie a bázisállomásba, és a tápellátásnak bekapcsolva kell lennie a beállítások frissítéséhez.

**Példa:** a *hs = all* az összes regisztrált kézibeszélőt jelenti, a *hs = 1,3,5,900,30* pedig az 1, 3, 5, 900 és 30 kézibeszélő-indexeket. Legfeljebb 10 kézibeszélő-index határozható meg.

A frissítés részleteit a kézibeszélő **Beállítások** menüjében vagy a bázisállomás **Terminál** weblapján tekintheti meg. Ha a rendszerben újraindul egy vagy több bázisállomás, akkor a frissítés részletei nem érhetők el.





**Megjegyzés** Ha többet szeretne megtudni a kézibeszélők beállításaihoz használt XML-címkék leírásáról, olvassa el az *XML-referenciaútmutató a Cisco IP DECT 6800 Series sorozathoz* dokumentum *Kézibeszélő-beállítások XML-címkéi* szakaszát.

A bázisállomás háromszor próbálkozik a kézibeszélők frissítésével. Ha az összes próbálkozás sikertelen, a kézibeszélő nem frissíti a beállításokat, és az üzenetet bejegyzi a rendszernaplóba.

**Mielőtt nekilátna:**

- Lépjen be a bázisállomás weblapjára a *Bejelentkezés az adminisztrációs weboldalra* cikkben ismertett módon.
- Győződjön meg arról, hogy be van(nak) kapcsolva a kézibeszélő(k).
- Győződjön meg arról, hogy a rendszerben található kézibeszélő(k) SIP-regisztrált(ak) a bázisállomásba.

**Eljárás**

- Lépés 1** Kattintson a **Konfiguráció**gombra.
- Lépés 2** A **Konfiguráció betöltése** mező **Fájl kiválasztása** elemére kattintva töltsse fel a kézibeszélő konfigurációs fájlját.
- Lépés 3** Kattintson a **Betöltés**gombra.

## Tárcsázási terv

### A tárcsázási terv áttekintése

A tárcsázási tervek a számjegyek értelmezésének és továbbításának módját határozzák meg. Azt is meghatározzák, hogy a tárcsázott számot a rendszer elfogadja vagy elutasítja-e. A tárcsázási terv segítségével tárcsázhat vagy letilthat bizonyos típusú hívásokat, például távolsági vagy a nemzetközi hívásokat.

A tárcsázási tervek konfigurálásához használja a bázisállomás **Tárcsázási tervek** weblapját vagy a konfigurációs fájlt (.xml).

Ez a rész a tárcsázási tervekre vonatkozó információkat tartalmaz, és a tárcsázási tervek konfigurálásának eljárásait ismerteti.

A Cisco DECT IP-telefon különböző fokú tárcsázási terveket tartalmaz, és feldolgozza a számjegyes szekvenciákat.

Amikor megnyomja a kihangosító gombot a kézibeszélőn, elkezdődik a következő szekvencia:

1. A bázisállomás megkezdi a tárcsázott számjegyek gyűjtését. Elindul a számközi időzítő, hogy nyomon kövesse a számjegyek között eltelt időt.
2. A számközi időzítő értékének elérésekor, vagy ha valamilyen más befejezési esemény következik be, a bázisállomás összeveti a tárcsázott számjegyeket a tárcsázási tervvel.

## Számjegyes szekvenciák

A tárcsázási terv a | karakterrel elválasztott számjegyes szekvenciákat tartalmaz. A szekvenciák teljes gyűjteménye zárójelek közé van foglalva. A tárcsázási tervben lévő minden egyes számjegyes szekvencia olyan elemek sorozatából áll, amelyek egyenként a kézibeszélőn megnyomott gombokhoz tartoznak.

A rendszer figyelmen kívül hagyja a helyközöket, de azok az olvashatóság érdekében használhatók.

| Számjegyes szekvencia    | Funkció                                                                                                                                                                                                                                                                                                                                                                                                                                                                                                                                                                                                                                                                                                                                                                                                                                                                                                                                                                                                |
|--------------------------|--------------------------------------------------------------------------------------------------------------------------------------------------------------------------------------------------------------------------------------------------------------------------------------------------------------------------------------------------------------------------------------------------------------------------------------------------------------------------------------------------------------------------------------------------------------------------------------------------------------------------------------------------------------------------------------------------------------------------------------------------------------------------------------------------------------------------------------------------------------------------------------------------------------------------------------------------------------------------------------------------------|
| 0 1 2 3 4 5 6 7 8 9 * #+ | A kézibeszélőn megnyomandó gombot jelképező karakterek.                                                                                                                                                                                                                                                                                                                                                                                                                                                                                                                                                                                                                                                                                                                                                                                                                                                                                                                                                |
| x                        | Bármelyik gomb 0-tól 9-ig a kézibeszélő billentyűzetén.                                                                                                                                                                                                                                                                                                                                                                                                                                                                                                                                                                                                                                                                                                                                                                                                                                                                                                                                                |
| [szekvencia]             | <p>A szögletes zárójelben lévő karakterek az elfogadott gombnyomások listáját hozzák létre. A listán szereplő gombok bármelyikét megnyomhatja.</p> <p>Egy számtartomány, például a [2-9] a 2 és 9 közötti bármelyik számjegyet megnyomását engedeli.</p> <p>A számtartomány más karaktereket is tartalmazhat. Például: [35-8*], amely a következő gombok egyikének megnyomását engedi meg: a 3, 5, 6, 7, 8 vagy *.</p>                                                                                                                                                                                                                                                                                                                                                                                                                                                                                                                                                                                 |
| . (pont)                 | A pont elemek ismétlődését jelzi. A tárcsázási terv a számjegyek 0 vagy több bejegyzését fogadja el. Például a 01. a következők megadását engedi meg: 0, 01, 011, 0111 és így tovább.                                                                                                                                                                                                                                                                                                                                                                                                                                                                                                                                                                                                                                                                                                                                                                                                                  |
| <dialed:substituted>     | <p>Ez a formátum azt jelzi, hogy bizonyos <i>tárcsázott</i> számjegyek helyébe a <i>helyettesítő</i> karakterek lépnek, amikor a szekvenciát továbbítják. A <i>tárcsázott</i> számjegyek 0 és 9 közöttiek lehetnek. Például:</p> <p>&lt;8:1650&gt;xxxxxxxx</p> <p>Amikor a 8 megnyomása után egy hét számjegyből álló számot ad meg, akkor a rendszer automatikusan kicseréli a tárcsázott 8-at az 1650 szekvenciára. Ha a <b>85550112</b> számot tárcsázza, akkor a rendszer az <b>16505550112</b> számsorozatot küldi el.</p> <p>Ha a <i>tárcsázott</i> paraméter üres, és a <i>behelyettesítendő</i> mezőben érték szerepel, akkor a rendszer nem cserél le számjegyeket, és a <i>behelyettesítendő</i> értéket a rendszer mindig hozzáfűzi a továbbított karaktersorozathoz. Például:</p> <p>&lt;:1&gt;xxxxxxxxxxxx</p> <p>Amikor a kézibeszélőn a <b>9725550112</b> szekvenciát tárcsázza, a szekvencia elejére odakerül az 1, a rendszer pedig az <b>19725550112</b> szekvenciát továbbítja.</p> |
| ! (felkiáltójel)         | <p>Letilt egy tárcsázásiszekvencia-mintát. Például:</p> <p>1900xxxxxxxx!</p> <p>Elutasítja a 1900-zal kezdődő 11 számjegyből álló szekvenciát.</p>                                                                                                                                                                                                                                                                                                                                                                                                                                                                                                                                                                                                                                                                                                                                                                                                                                                     |

| Számjegyes szekvencia | Funkció                                                                                                                                                                                                                              |
|-----------------------|--------------------------------------------------------------------------------------------------------------------------------------------------------------------------------------------------------------------------------------|
| *XX                   | Megengedi egy 2 számjegyből álló csillag-kód megadását.                                                                                                                                                                              |
| S0 vagy L0            | A számközi időzítő mesterfelülbírási esetén az S0 megadásával 0 másodpercre csökkentheti a számjegyek közötti rövid időzítő értékét, az L0 megadásával pedig 0 másodpercre csökkentheti a számjegyek közötti hosszú időzítő értékét. |

### Példák számjegyes szekvenciára

A következő példák a tárcsázási tervben megadható számjegyes szekvenciákat szemléltetnek.

A teljes tárcsázási terv bejegyzésben a szekvenciákat a | karakter választja el egymástól, a szekvenciák teljes halmaza pedig zárójelek között szerepel:

```
([1-8]xx | 9, xxxxxxx | 9, <:1>[2-9]xxxxxxxxxx | 8, <:1212>xxxxxxx | 9, 1 [2-9] xxxxxxxxx
| 9, 1 900 xxxxxxx ! | 9, 011xxxxxx. | 0 | [49]11)
```

- Mellékek a rendszerben:

```
([1-8]xx | 9, xxxxxxx | 9, <:1>[2-9]xxxxxxxxxx | 8, <:1212>xxxxxxx | 9, 1 [2-9] xxxxxxxxx
| 9, 1 900 xxxxxxx ! | 9, 011xxxxxx. | 0 | [49]11)
```

[1-8]xx Lehetővé teszi, hogy bármilyen olyan három számjegyből álló számot tárcsázzon, amely 1 és 8 közötti számjeggyel kezdődik. Ha a rendszer négy számjegyből álló mellékeket használ, akkor a következő karakterláncot írja be: [1-8]xxx

- Helyi tárcsázás hét számjegyű számmal:

```
([1-8]xx | 9, xxxxxxx | 9, <:1>[2-9]xxxxxxxxxx | 8, <:1212>xxxxxxx | 9, 1 [2-9] xxxxxxxxx
| 9, 1 900 xxxxxxx ! | 9, 011xxxxxx. | 0 | [49]111)
```

9, xxxxxxx A 9-es gomb megnyomása után tetszőleges hétszámjegyű számot megadhat, mint egy helyi hívásban.

- Helyi tárcsázás 3 számjegyből álló körzetszámmal és 7 számjegyből álló helyi számmal:

```
([1-8]xx | 9, xxxxxxx | 9, <:1>[2-9]xxxxxxxxxx | 8, <:1212>xxxxxxx | 9, 1 [2-9] xxxxxxxxx
| 9, 1 900 xxxxxxx ! | 9, 011xxxxxx. | 0 | [49]11)
```

9, [2-9]xxxxxxxx Ez a példa akkor hasznos, ha helyi körzetszámot is meg kell adni. A 9-es gomb megnyomása után olyan 10 számjegyből álló számot kell megadnia, amely 2 és 9 közötti számmal kezdődik. A rendszer automatikusan beszúrja az 1-es előtagot, mielőtt a számot a szolgáltatóhoz továbbítja.

- Helyi tárcsázás automatikusan beszúrt 3 számjegyből álló körzetszámmal:

```
([1-8]xx | 9, xxxxxxx | 9, <:1>[2-9]xxxxxxxxxx | 8, <:1212>xxxxxxx | 9, 1 [2-9] xxxxxxxxx
| 9, 1 900 xxxxxxx ! | 9, 011xxxxxx. | 0 | [49]11)
```

8, xxxxxxx Ez a példa akkor hasznos, ha a szolgáltató megköveteli a helyi körzetszám megadását, de a legtöbb hívás ugyanazt a körzetszámot használja. Miután megnyomta a 8-as gombot, tetszőleges hétszámjegyű számot beírhat. A rendszer automatikusan beszúrja az 1-es előtagot és a 212-es körzetszámot, mielőtt a számot a szolgáltatóhoz továbbítja.

- Távolsági tárcsázás az Amerikai Egyesült Államokban:

```
([1-8]xx | 9, xxxxxxx | 9, <:1>[2-9]xxxxxxxxx | 8, <:1212>xxxxxxx | 9, 1 [2-9] xxxxxxxxxx
| 9, 1 900 xxxxxxx ! | 9, 011xxxxxxx. | 0 | [49]11)
```

9, 1 [2-9] xxxxxxxxxx Miután a felhasználó megnyomta a 9-es gombot, tetszőleges olyan 11 jegyű számot beírhat, amely 1-essel kezdődik, második számjegye pedig a 2 és 9 közötti.

- Letiltott szám:

```
([1-8]xx | 9, xxxxxxx | 9, <:1>[2-9]xxxxxxxxx | 8, <:1212>xxxxxxx | 9, 1 [2-9] xxxxxxxxxx
| 9, 1 900 xxxxxxx ! | 9, 011xxxxxxx. | 0 | [49]11)
```

9, 1 900 xxxxxxx ! Ez a számjegysorozat akkor hasznos, ha meg szeretné akadályozni az olyan számok tárcsázását, amelyek hívása drága, vagy amelyek nem megfelelő tartalomhoz társulnak. Az Amerikai Egyesült Államokban ilyenek például az 1-900-as számok. Ha a 9-es gomb megnyomását követően az 1900 számjegyekkel kezdődő 11 jegyű számot ad meg, akkor a rendszer elutasítja a hívást.

- Nemzetközi tárcsázás az Amerikai Egyesült Államokban:

```
([1-8]xx | 9, xxxxxxx | 9, <:1>[2-9]xxxxxxxxx | 8, <:1212>xxxxxxx | 9, 1 [2-9] xxxxxxxxxx
| 9, 1 900 xxxxxxx ! | 9, 011xxxxxxx. | 0 | [49]11)
```

9, 011xxxxxxx Miután megnyomta a 9-es gombot, tetszőleges 011-gyel kezdődő számot megadhat; ilyenek az Amerikai Egyesült Államokból kezdeményezett nemzetközi hívások.

- Információs számok:

```
([1-8]xx | 9, xxxxxxx | 9, <:1>[2-9]xxxxxxxxx | 8, <:1212>xxxxxxx | 9, 1 [2-9] xxxxxxxxxx
| 9, 1 900 xxxxxxx ! | 9, 011xxxxxxx. | 0 | [49]11)
```

0 | [49]11 Ez a példa két számjegyből álló szekvenciákat tartalmaz, amelyeket a | karakter választ el egymástól. Az első szekvencia lehetővé teszi, hogy 0-t tárcsázzon az operátor eléréséhez. A második szekvencia lehetővé teszi, hogy a helyi információk eléréséhez a 411-et, a sürgősségi segélyszolgálatok eléréséhez pedig a 911-et adja meg.

## Tárcsázott számjegyek elfogadása és továbbítása

Amikor tárcsáz egy számsorozatot, a rendszer a tárcsázási terv minden egyes szekvenciáját lehetséges egyezésként vizsgálja meg. A megegyező szekvenciák jelölt számjegyes szekvenciák egy halmazát alkotják. Ahogy további számjegyeket ad meg, a jelöltek halmaza egészen addig csökken, amíg már csak egy vagy nulla érvényes eleme marad. Amikor befejezési esemény következik be, a kiszolgáló vagy elfogadja a tárcsázott szekvenciát, és hívást kezdeményez, vagy érvénytelenként elutasítja a szekvenciát. Ha érvénytelen a tárcsázott szekvencia, az újrarendezés hangja (gyors foglaltsági jelzés) hallható.

Az alábbi táblázat a befejezési események feldolgozásának módját mutatja be.

| Befejezési esemény                                                                                                                                                                | Feldolgozás                            |
|-----------------------------------------------------------------------------------------------------------------------------------------------------------------------------------|----------------------------------------|
| <p>A tárcsázott számjegyek nem egyeznek meg a tárcsázási tervben lévő egyik szekvenciával sem.</p> <p>Példa:</p> <p>Tárcsázási terv: (xx)</p> <p>Számjegyek: 123 – Elutasítva</p> | <p>A számot a rendszer elutasítja.</p> |

| Befejezési esemény                                                                                                                                                                                                                                                                  | Feldolgozás                                                                                                                                                                                                                                                                                                                                                                                                                                                                                                                                                                                              |
|-------------------------------------------------------------------------------------------------------------------------------------------------------------------------------------------------------------------------------------------------------------------------------------|----------------------------------------------------------------------------------------------------------------------------------------------------------------------------------------------------------------------------------------------------------------------------------------------------------------------------------------------------------------------------------------------------------------------------------------------------------------------------------------------------------------------------------------------------------------------------------------------------------|
| <p>Megnyomta a vonalkérő/hívó gombot, és a tárcsázott számjegyek csak részben egyeznek meg a tárcsázási terv valamelyik szekvenciájával.</p> <p>Példa:<br/>Tárcsázási terv: (xx)<br/>Számjegyek: 1 – Megengedve<br/>Számjegyek: 12 – Megengedve<br/>Számjegyek: *3 – Elutasítva</p> | <p>Ha a tárcsázási terv megengedi a részleges szekvenciát, akkor a rendszer elfogadja és a tárcsázási tervnek megfelelően továbbítja a számot.</p>                                                                                                                                                                                                                                                                                                                                                                                                                                                       |
| <p>A tárcsázott számjegyek pontosan megegyeznek a tárcsázási terv valamelyik szekvenciájával.</p> <p>Példa:<br/>Tárcsázási terv: (xx)<br/>Számjegyek: 12 – Megengedve</p>                                                                                                           | <p>Ha a tárcsázási terv megengedi a részleges szekvenciát, akkor a rendszer elfogadja és a tárcsázási tervnek megfelelően továbbítja a számot.</p> <p>Ha a tárcsázási terv letiltja a szekvenciát, akkor a rendszer elutasítja a számot.</p>                                                                                                                                                                                                                                                                                                                                                             |
| <p>Időtúllépés következik be.</p>                                                                                                                                                                                                                                                   | <p>A rendszer elutasítja a számot, ha a megadott időn belül nem talál a tárcsázott számjegyekkel megegyező számjegyes szekvenciát a tárcsázási tervben.</p> <p>A rendszer a számjegyek közötti hosszú időzítőt alkalmazza, amikor a tárcsázott számjegyek a tárcsázási terven található egyik számjegyes szekvenciával sem egyeznek meg. Az alapértelmezett idő 10 másodperc.</p> <p>A rendszer a számjegyek közötti rövid időzítőt alkalmazza, amikor a tárcsázott számjegyek megegyeznek a tárcsázási tervben található egy vagy több jelöltszekvenciával. Az alapértelmezett idő három másodperc.</p> |
| <p>A # gombot megnyomva kért vonalat.</p>                                                                                                                                                                                                                                           | <p>Ha a # szerepel a tárcsázási tervben, akkor a rendszer bevitt értéként fogadja el. Egyébként a gomb vonalkérésre használható.</p> <p>Ha a szekvencia teljes, és a tárcsázási terv is megengedi, akkor a rendszer elfogadja és a tárcsázási tervnek megfelelően továbbítja a számot.</p> <p>Ha a szekvencia nem teljes, vagy ha letiltja a tárcsázási terv, akkor a rendszer elutasítja a számot.</p>                                                                                                                                                                                                  |

### Számjegyek közötti hosszú időzítő (nem teljes bejegyzésidőzítő)

A számjegyek közötti hosszú időzítő a tárcsázott számjegyek közötti időintervallumot méri. Addig alkalmazza a rendszer, amíg a tárcsázott számjegyek meg nem egyeznek a tárcsázási tervben található valamelyik számjegyes szekvenciával. Kivéve, ha meghatározott számú másodpercen belül megad egy másik számjegyet,

a rendszer kiértékeli a bejegyzést. Ha a bejegyzés érvényes, a rendszer folytatja a hívást. Ha a bejegyzés érvénytelen, a rendszer elutasítja a hívást.

Alapértelmezett érték: 10 másodperc

### A számjegyek közötti hosszú időzítő szintaxisa

**SZINTAXIS:** L:s, (tárcsázási terv)

- **s:** A másodpercek száma. Ha nem szerepel szám az L: után, akkor az alapértelmezett időzítés 10 másodperc. Amikor az időzítő 0 másodpercre van beállítva, a hívás automatikusan átkerül a megadott mellékre, amikor felveszik a kézibeszélőt.

Az időzítő legnagyobb értéke mindig egy másodperccel kisebb, mint az energiatakarékossági beállításokban megadott idő. Ha például az energiatakarékossági idő 60 másodperc, és az időzítő értéke 60 másodperc (vagy még több), akkor az időzítő 59 másodperc után jár le.

- Az időzítő szekvenciája a tárcsázási terv első zárójelének bal oldalán jelenik meg.

### Példa a számjegyek közötti hosszú időzítőre

L:15, (9,8<:1408>[2-9]xxxxxx | 9,8,1[2-9]xxxxxxxxxx | 9,8,011xx. | 9,8,xx.[1-8]xx)

Az L:15 azt jelenti, hogy ez a tárcsázási terv lehetővé teszi, hogy legfeljebb 15 másodperces szünetet tartson a számjegyek tárcsázása között, mielőtt lejár a számjegyek közötti hosszú időzítő. Ez a beállítás olyan üzletkötők számára hasznos, akik a névjegykártyáról és egyéb nyomtatott anyagról olvassák le a számokat tárcsázás közben.

### Számjegyek közötti rövid időzítő (teljes bejegyzésidőzítő)

A számjegyek közötti rövid időzítő a tárcsázott számjegyek közötti időintervallumot méri. Az időzítőt akkor alkalmazza a rendszer, amikor a tárcsázott számjegyek a tárcsázási tervnek legalább egy számjegyes szekvenciájával megegyeznek. Kivéve, ha meghatározott számú másodpercen belül megad egy másik számjegyet, a rendszer kiértékeli a bejegyzést. Ha a bejegyzés érvényes, a rendszer folytatja a hívást. Ha a bejegyzés érvénytelen, a rendszer elutasítja a hívást.

Alapértelmezett érték: 3 másodperc.

### A számjegyek közötti rövid időzítő szintaxisa

**1. SZINTAXIS:** S:s, (tárcsázási terv)

Ezzel a szintaxissal az új beállítást a zárójelék között található teljes tárcsázási tervre alkalmazhatja.

**2. SZINTAXIS:** Ss *szekvencia*

Ezzel a szintaxissal az új beállítást egy konkrét tárcsázási szekvenciára alkalmazhatja.

**s:** A másodpercek száma. Ha az S után nincs szám, akkor a rendszer az alapértelmezett 3 másodperces időzítést használja.

Az időzítő legnagyobb értéke mindig egy másodperccel kisebb, mint az energiatakarékossági beállításokban megadott idő. Ha például az energiatakarékossági idő 60 másodperc, és az időzítő értéke 60 másodperc (vagy még több), akkor az időzítő 59 másodperc után jár le.

### Példák a számjegyek közötti rövid időzítőre

Az időzítő beállítása a teljes tárcsázási tervhez:

S:6, (9,8<:1408>[2-9]xxxxxx | 9,8,1[2-9]xxxxxxxxxx | 9,8,011xx. | 9,8,xx.|[1-8]xx)

Az S:6 azt jelenti, hogy amikor a kézibeszélő felvett kagylós állapotában adja meg a számokat, akkor legfeljebb 6 másodperces szünetet tarthat a számjegyek megadása között, mielőtt lejár a számjegyek közti rövid időzítő.

Azonnali időzítő beállítása a tárcsázási terv egy konkrét szekvenciájához:

(9,8<:1408>[2-9]xxxxxx | 9,8,1[2-9]xxxxxxxxxxS0 | 9,8,011xx. | 9,8,xx.|[1-8]xx)

A 9,8,1[2-9]xxxxxxxxxxS0 azt jelenti, hogy az időzítő 0-ra van beállítva, a hívást a szekvencia utolsó számjegyének tárcsázásakor a rendszer automatikusan továbbítja.

## A tárcsázási terv hozzáadása vagy szerkesztése DECT IP-telefonon

Lehetőség van számjegyes szekvenciák törlésére, hozzáadására, illetve a teljes tárcsázási terv új tárcsázási tervre történő lecserélésére. Legfeljebb tíz tárcsázási tervet állíthat be a bázisállomás **Tárcsázási tervek** weblapján vagy a konfigurációs fájlban (.xml).

A tárcsázási terv hozzáadása vagy szerkesztése után fel kell iratkoznia egy, a kézibeszélőre vonatkozó tárcsázási tervre.

### Mielőtt elkezdené

Lépjen be a bázisállomás weblapjára a *Bejelentkezés az adminisztrációs weboldalra* cikkben ismertetett módon.

### Eljárás

**Lépés 1** Kattintson a **Tárcsázási tervek** elemre.

**Lépés 2** Adja meg vagy szerkessze a tárcsázási terv számjegyeit a **Tárcsázási terv** mezőben.

A paramétert a konfigurációs fájlban (.xml) is megadhatja, ehhez a következő formátumú karakterláncot kell beírnia:

```
<Dial_Plan_n_*xx|#xx|xx.|+x.</Dial_Plan_n_>
```

ahol n a tárcsázási terv indexszáma.

**Lépés 3** Kattintson a **Mentés** gombra.

### Mi a következő lépés?

[A kézibeszélő tárcsázási tervének konfigurálása, a\(z\) 93. oldalon](#)

## A kézibeszélő tárcsázási tervének konfigurálása

A kézibeszélő feliratkozik egy tárcsázási tervre. A tárcsázási terv hozzáadása vagy szerkesztése után be kell állítania a kézibeszélő tárcsázási tervének azonosítóját.

A kézibeszélő tárcsázási tervének azonosítója a **Terminál** weblapon vagy a konfigurációs fájlban (.xml) állítható be.

**Mielőtt elkezdené**

Lépjen be a bázisállomás weblapjára a *Bejelentkezés az adminisztrációs weboldalra* cikkben ismertetett módon.

**Eljárás**

- 
- Lépés 1** Kattintson a **Mellékek** elemre.
- Lépés 2** Kattintson a **Mellék adatai** oszlopban lévő hivatkozásra a kézibeszélő adott felhasználóhoz történő hozzárendeléséhez.
- Lépés 3** A **Terminál** lapon adja meg a kézibeszélőhöz tartozó **Tárcsázási terv azonosító** értékét.
- A paramétert a konfigurációs fájlban (.xml) is megadhatja, ehhez a következő formátumú karakterláncot kell beírnia:
- ```
<Dial_Plan_Subscription_n_> x</Dial_Plan_Subscription_n_>
```
- ahol az *n* a kézibeszélő indexszáma, az *x* pedig a tárcsázási terv indexszáma.
- Lépés 4** Kattintson a **Mentés** gombra.
-

A DTMF várakozás és szünet paramétere

A gyorshívó, a címtár, a kiterjesztett funkció és a telefonon beállított egyéb karakterláncok tartalmazhatnak *várakozási* (;) és *szüneteltetési* (,) karaktereket is. Ezek a karakterek lehetővé teszik a kézi és automatikus DTMF (kéttónusú, többfrekvenciás) jel továbbítását.

A várakozási és szüneteltetési karaktert a következő formátumban adhatja hozzá gyorshívó, kiterjesztett funkció vagy címtári karakterlánc segítségével:

```
NumberToCall(, or ;)Digits(, or ;)Digits(, or ;)Digits
```

ahol:

- **NumberToCall** – a felhívni kívánt kézibeszélő melléke. Például: 8537777 vagy 14088537777.
- **,** (vessző) – a karakterlánc minden egyes vesszője helyére egy 2 másodperces szünet kerül. A **,** (vessző) utáni szám tárcsázására a szünet után kerül sor.

Ha egy névjegyen több **,** (vessző) szerepel, akkor a készülék a következő **,**-ig (vesszőig) előforduló számjegyeket tárcsázza.

- **;** (várakozás) – azt jelzi, hogy a kézibeszélő egy üzenetet jelenít meg, és várja a megerősítést.

Amikor kézzel írja be a DTMF-jelet a billentyűzettel, egy megjelenő üzenet igazolja vissza, hogy megtörtént a kézi bejegyzés továbbítása. Megerősítéskor a kézibeszélő elküldi a *Számjegyek* által meghatározott DTMF-jeleket. A kézibeszélő a következő paramétert futtatja. Ha a tárcsázási karakterláncban nincs több futtatandó paraméter, akkor a kézibeszélő kilép a főképernyőre.

A várakozási üzenet ablaka nem jelenik meg, amíg meg nem erősíti a várakozási üzenetet. Ha nem erősíti meg, akkor be kell fejeznie a hívást, vagy a távoli eszköz fogja befejezni a hívást.

Ha egy névjegyen több **;** (várakozás) szerepel, akkor a készülék a következő **;**-ig (várakozásig) előforduló számjegyeket tárcsázza.

- **Digits** – az a DTMF-jel, amelyet a kézibeszélő a távoli eszközre küld, miután létrejött a kapcsolat. A kézibeszélő kizárólag érvényes DTMF jeleket tud küldeni.

Példa:

95556,1234,,9876;56789#

A gyorsívási bejegyzés a kézibeszélőn a 95556 szám tárcsázását kezdeményezi. Egy 2 másodperces szünet következik, majd tárcsázza az 1234 számot. A kézibeszélő 4 másodperces szünetet tart, mielőtt a 9876 számot tárcsázza. A kézibeszélő várakozási idő után jeleníti meg az 56789# tárcsázására vonatkozó megerősítő üzenetet. A megerősítést követően a kézibeszélő tárcsázza ezeket a számjegyeket.

Használati irányelvek

Aktív hívás közben a kézibeszélőn bármikor tárcsázhatja a számjegyeket.

A karakterlánc legfeljebb 24 számjegyből állhat.

Ha egy hívásnál csak a tárcsázandó karakterlánc első része egyezik meg egy tárcsázási tervvel, akkor a készülék figyelmen kívül hagyja a tárcsázandó karakterláncnak a tárcsázási tervvel meg nem egyező részét. Például:
85377776666, , 1, 23

A HEBU mód konfigurálása a bázisállomáson

Kézibeszélő-mellék felhasználónév szerint (Handset Extension by Username – HEBU) módban beállíthatja a bázisállomást, és regisztrálhat egy kézibeszélőt. A bázisállomás nem lehet egyszerre kevert módban és HEBU módban. A bázisállomáson elsőként engedélyezett mód érhető el.

A HEBU mód a **Kezelés** weblapon vagy a konfigurációs fájlban (.xml) engedélyezhető.

Mielőtt elkezdené

- Lépjen be a bázisállomás weblapjára a *Bejelentkezés az adminisztrációs weboldalra* cikkben ismertetett módon.
- A bázisállomásnak csatlakoznia kell a hálózathoz – a csatlakoztatott állapotot a zöld LED jelzőfény jelzi.

Eljárás

-
- Lépés 1** Kattintson a **Kezelés** gombra.
- Lépés 2** A **HS hozzárendelése mellékhez azonosító adatokkal (HEBU)** mezőben válassza az **Engedélyezve** lehetőséget.
- A paramétert a konfigurációs fájlban (.xml) is megadhatja, ehhez a következő formátumú karakterláncot kell beírnia:
- ```
<Hebu_Mode>enabled</Hebu_Mode>
```
- Lépés 3** Kattintson a **Mentés** gombra.
- 

**Mi a következő lépés?**

A HEBU-felhasználónév és -jelszó konfigurálása a bázisállomáson, a(z) 96. oldalon

## A HEBU-felhasználónév és -jelszó konfigurálása a bázisállomáson

A bázisállomáson a kézibeszélő regisztrációjának engedélyezéséhez beállíthatja a HEBU-felhasználónevet és -jelszót.

A kézibeszélő bejelentkezési képernyőjén megadott felhasználónévnek és jelszónak meg kell egyeznie a bázisállomáson beállított HEBU-felhasználónévvel és -jelszóval. Előfordulhat, hogy e képernyő megjelenése előtt meg kell adnia a hozzáférési kódot. Ha érvényes a felhasználónév és a jelszó, akkor a kézibeszélő regisztrálja magát a bázisállomásba. Ha háromszor helytelen felhasználónevet vagy jelszót ad meg, vagy ha időtúllépés következik be, akkor a kézibeszélő újraindul.

A HEBU-felhasználónév és -jelszó a **Terminál** weblapon vagy a konfigurációs fájlban (.xml) adható meg.

A HEBU-felhasználónevet és -jelszót a konfigurációs fájlban (.xml) a következőképp konfigurálhatja.

```
<Subscr_Hebu_Username_1_>ABCD</Subscr_Hebu_Username_1_>, ahol n a felhasználónév.
```

```
<Subscr_Hebu_Password_1_>Testpwd1@</Subscr_Hebu_Password_1_>, ahol n a jelszó.
```

### Mielőtt elkezdene

Lépjen be a bázisállomás weblapjára a *Bejelentkezés az adminisztrációs weboldalra* cikkben ismertetett módon.

A bázisállomásnak csatlakoznia kell a hálózathoz – a csatlakoztatott állapotot a zöld LED jelzőfény jelzi.

### Eljárás

- 
- Lépés 1** Kattintson a **Mellékek** elemre.
  - Lépés 2** Kattintson a **Mellék adatai** oszlopban lévő hivatkozásra a kézibeszélő adott felhasználóhoz történő hozzárendeléséhez.  
Az IPEI hivatkozás az IPEI-számot így mutatja: FFFFFFFF.
  - Lépés 3** A **Terminál** lapon állítsa be a **HEBU-felhasználónév** és a **HEBU-jelszó** értékét.
  - Lépés 4** Kattintson a **Mentés** gombra.
- 

## További bázisállomások hozzáadása kétcellás hálózat kialakításához munkafolyamat

Ha rendelkezik 110-es egycellás bázisállomás eszközzel, további 110-es egycellás bázisállomás eszközt adhat a hálózathoz, ha egyes kézibeszélőkkel csatlakozási problémák lépnek fel. Például az egyik kézibeszélő túl messze van a bázisállomástól, vagy a bázisállomás túl forgalmas. Ha két bázisállomást állít be, akkor kétcellás rendszert kap, amely javítja a lefedettséget. A rádiólefedettség növelése érdekében átjátszókat is hozzáadhat.

Kettő 110-es egycellás bázisállomás bázisállomás ugyanabban a hálózatban kétcellás hálózatból automatikusan.

Kettő 210-es többcellás bázisállomás beállításáról bővebben lásd: [További bázisállomások hozzáadása többcellás hálózat létrehozásához \(munkafolyamat, a\(z\) 100. oldalon.](#)

**Megjegyzés**

A(z) 110-es egycellás bázisállomás csak egy- és kétcellás konfigurációt támogat. A(z) 210-es többcellás bázisállomás csak egy-, két- és többcellás konfigurációt támogat.

A kétcellás rendszer korlátai:

- Egy kétcellás rendszerben a(z) 110-es egycellás bázisállomás eszközök maximális száma: 2
- Egy kétcellás rendszerben a kézibeszélők maximális száma: 30

Ha ki kell cserélnie egy bázisállomást a rendszerben, akkor a bázisállomás hozzáadása előtt állítsa be a cseré időkorlátját. Bővebb információért lásd: [Bázisállomás csere időkorlát beállítása Dualcell hálózatokban, a\(z\) 99. oldalon](#).

Egy kétcellás rendszerben a bázisállomások rendszeres időközönként szinkronizálják adataikat. Egy kétcellás rendszerben bármelyik készülék bármelyik bázisállomással kommunikálhat. Ha az elsődleges bázisállomás elérhetetlenné válik, a kétcellás rendszer másik bázisállomása automatikusan előlép elsődleges bázisállomássá.

**Megjegyzés**

110-es egycellás bázisállomás esetében a kézibeszélők csak az elsődleges bázisállomáshoz regisztrálnak.

210-es többcellás bázisállomás esetén a kétcellás vagy többcellás rendszer beállításával kapcsolatos munkafolyamatról további információt a következő részben talál: [További bázisállomások hozzáadása többcellás hálózat létrehozásához \(munkafolyamat, a\(z\) 100. oldalon\)](#)

Az alábbi munkafolyamattal állítson be kétcellás rendszert a(z) 110-es egycellás bázisállomás esetén:

**Mielőtt elkezdené**

Állítsa be az első bázisállomást, és adjon hozzá legalább egy kézibeszélőt. További információért lásd: [A\(z\) Cisco 6800-as sorozatú DECT IP-telefon beállítása \(munkafolyamat\), a\(z\) 16. oldalon](#).

**Eljárás**

|                | Parancs vagy művelet                                                                          | Cél                                                                                 |
|----------------|-----------------------------------------------------------------------------------------------|-------------------------------------------------------------------------------------|
| <b>Lépés 1</b> | <a href="#">Kétcellás rendszer beállítása egy elsődleges bázisállomáson, a(z) 97. oldalon</a> | Állítsa be az első bázisállomást a kétcellás rendszer elsődleges bázisállomásaként. |
| <b>Lépés 2</b> | <a href="#">Kétcellás rendszer beállítása egy másodlagos bázisállomáson, a(z) 98. oldalon</a> | Állítson be egy másodlagos bázisállomást.                                           |
| <b>Lépés 3</b> | (Opcionális) <a href="#">Biztonsági mentés készítése a konfigurációról, a(z) 188. oldalon</a> | A konfigurációról készítsen biztonsági mentést.                                     |

## Kétcellás rendszer beállítása egy elsődleges bázisállomáson

Ahhoz, hogy a bázisállomások együtt tudjanak működni, ugyanazt a rendszer-láncazonosítót kell hozzárendelni mindkét bázisállomáshoz. Ezzel az eljárással állítsa be a meglévő bázisállomást a kétcellás konfigurációban. Ezt az eljárást csak egyszer kell elvégezni.



**Megjegyzés** A(z) 110-es egycellás bázisállomás rendszerszintű lánc-azonosítója nem módosítható.

### Mielőtt elkezdené

- Az időkiszolgálót a bázisállomáson kell beállítani.
- Legalább egy melléket hozzá kell adni a bázisállomáshoz.

### Eljárás

- Lépés 1** Lépjen be a meglévő bázisállomás weboldalára. Lásd: [Bejelentkezés az adminisztrációs weboldalra, a\(z\) 46. oldalon.](#)
- Lépés 2** Kattintson a **kettős cella** elemre.
- Lépés 3** Győződjön meg arról, hogy a **kétcellás rendszerengedélyezve** van (alapértelmezett).
- Lépés 4** Állítsa be a többi mezőt a(z) [Kétcellás weboldal-mezők, a\(z\) 151. oldalon](#)-ben ismertetett módon.
- Lépés 5** Kattintson a **Mentés és újraindítás** elemre.
- Lépés 6** A bázisállomás újraindítását követően csatlakozzon újra az adminisztrációs weboldalra. Lásd: [Bejelentkezés az adminisztrációs weboldalra, a\(z\) 46. oldalon.](#)
- Lépés 7** Frissítse a böngészőt, és várja meg, amíg a **Kezdőlap/Állapot** lapon megjelenik a **Kétcellás lánc nélküli (socket beállítása)**, csatlakozás engedélyezése elsődlegesként üzenet a **Rendszer-információ** mezőben.

### Mi a következő lépés?

[Kétcellás rendszer beállítása egy másodlagos bázisállomáson, a\(z\) 98. oldalon](#)

## Kétcellás rendszer beállítása egy másodlagos bázisállomáson

Miután beállította az elsődleges bázisállomást egy kétcellás rendszerben, adjon hozzá még egy bázisállomást ezzel az eljárással. A kétcellás rendszer mindkét bázisállomása ugyanazt a rendszer-láncazonosítót használja.

Az elsődleges bázisállomás 5 és 8 perc között csatlakozik a másodlagos bázisállomáshoz. A csatlakozás után az elsődleges bázisállomás automatikusan szinkronizálja az adatokat.



**Megjegyzés** Ha a kétcellás konfiguráció indítása előtt módosította az adminisztrációs jelszót az elsődleges bázisállomáson, a jelszó automatikusan megváltozik a másodlagos bázisállomáson is a szinkronizálás során.

### Mielőtt elkezdené

- Be kell fejeznie a(z) [Kétcellás rendszer beállítása egy elsődleges bázisállomáson, a\(z\) 97. oldalon](#) lépéseket.

- Az elsődleges bázisállomás **Kezdőlap/Állapot** lapján a **Csatlakozás** engedélyezve elsődlegesként szövegnek kell szerepelnie a **Rendszer-információ** mezőben.

## Eljárás

- 
- Lépés 1** Állítsa be az új bázisállomás hardvert ezzel: [A bázisállomás telepítése, a\(z\) 29. oldalon.](#)
- Lépés 2** Az új bázisállomást az alábbi lehetőségek valamelyikével rögzítse:
- [A bázisállomás vagy átjátszó mennyezetre szerelése, a\(z\) 31. oldalon](#)
  - [A bázisállomás vagy átjátszó asztalra szerelése, a\(z\) 34. oldalon](#)
  - [A bázisállomás vagy átjátszó falra szerelése, a\(z\) 36. oldalon](#)
- Lépés 3** Lépjen be az új bázisállomás weboldalára. Lásd itt: [Bejelentkezés az adminisztrációs weboldalra, a\(z\) 46. oldalon](#); használja az új bázisállomás MAC címét.
- Jegyezze fel a bázisállomás böngészőben megjelenő IP-címét.
- A **Kezdőlap/állapot** oldal az **Elsődlegesként** való egyesítéshez láncolatlanul engedélyezve állapotot jeleníti meg.
- Lépés 4** Lépjen fel az új bázisállomás adminisztrációs weboldalára. Lásd itt: [Bejelentkezés az adminisztrációs weboldalra, a\(z\) 46. oldalon](#); használja a 3. lépésben felírt IP címet.
- A sikeres csatlakozás után a **Rendszerinformáció** mező a **Folyamatosan** életben marad elemet jeleníti meg. Az új rendszerlánc-azonosítót a rendszer automatikusan mindkét bázisállomáshoz hozzárendeli. A **Bázisállomás-csoport** rész a két bázisállomás adatait tartalmazza.
- 

## Mi a következő lépés?

A kétcellás rendszer beállítása után, [Biztonsági mentés készítése a konfigurációról, a\(z\) 188. oldalon.](#)

# Bázisállomás csere időkorlát beállítása Dualcell hálózatokban

Miután beállította a dualcell rendszert, a bázisállomások 30 másodpercenként ellenőrzik az egymás közötti kapcsolatot. Ha a bázisállomások 30 másodpercen belül elvesztik a kapcsolatot, a **Connection lost!** (Megszakadt a kapcsolat!) üzenet jelenik meg a **Dual Cell** weboldalon. Ha a bázisállomások valamelyike hosszabb időre elveszti a kapcsolatot, a **Replace the other base** (Cserélje ki a másik bázist) üzenet jelenik meg a **Kezdőlap/Állapot** weboldalon.

A csere időkorlátot a Dual Cell weboldalon vagy a konfigurációs fájlban (.xml) állíthatja be.

A csere időkorlátot így állíthatja be a konfigurációs fájlban (.xml).

```
<Dual_Cell_Replacement_Timeout>n</Dual_Cell_Replacement_Timeout>
```

Ahol az *n* az idő percben kifejezve. Az alapértelmezett idő 15 perc, a maximálisan megadható idő pedig 255 perc.

## Mielőtt elkezdené

- Az időkiszolgálót a bázisállomáson kell beállítani.
- Ha szükséges, az adatszinkronizálási módot a bázisállomáson kell beállítani.

## Eljárás

- Lépés 1** Lépjen a bázisállomás weboldalára az [Bejelentkezés az adminisztrációs weboldalra, a\(z\) 46. oldalon](#) ismertetett módon.
- Lépés 2** Kattintson a **Dual Cell (Kétcellás)** elemre.
- Lépés 3** Adja meg percben az értéket a **Base Replacement Timeout (15-255 Min) (Bázis csere időkorlát)** mezőben.
- Lépés 4** Kattintson a **Mentés és újraindítás** elemre.
- Lépés 5** A bázisállomás újraindítását követően csatlakozzon újra az adminisztrációs weboldalra. Lásd
- Lépés 6** Frissítse a böngészőt, és várja meg, amíg a Kezdőlap/Állapot lapon megjelenik a Dual Cell Unchained (Unchained) Allowed to Join as Secondary (Kétcellás lánc nélküli (lánc nélküli), csatlakozás engedélyezése másodlagosként) üzenet a **System information (Rendszer-információ)** mezőben.

# További bázisállomások hozzáadása többcellás hálózat létrehozásához (munkafolyamat)

Ha rendelkezik 210-es többcellás bázisállomás eszközzel, további bázisállomásokat adhat a hálózathoz, ha egyes kézibeszélőkkel csatlakozási problémák lépnek fel. Például az egyik kézibeszélő túl messze van a bázisállomástól, vagy a bázisállomás túl forgalmas. Amikor kettő vagy több bázisállomást használ, többcellás rendszert használ.

A(z) 110-es egycellás bázisállomás támogatja a kétcellás konfigurációt, a többcellás konfigurációt pedig nem. A(z) 110-es egycellás bázisállomás kétcellás rendszerrel való használatáról a következő részben talál bővebb tájékoztatást: [További bázisállomások hozzáadása kétcellás hálózat kialakításához munkafolyamat, a\(z\) 96. oldalon](#)

A többcellás rendszer korlátai:

- Egy többcellás rendszerben a(z) 210-es többcellás bázisállomás maximális száma: 250
- Két bázisállomással a rendszerben a kézibeszélők maximális száma: 60

Egy többcellás rendszerben a kézibeszélők maximális száma: 1000

Egy többcellás rendszer beállítása után a bázisállomások rendszeres időközönként szinkronizálják adataikat. Egy többcellás rendszerben bármelyik készülék bármelyik bázisállomással kommunikálhat. Ha az elsődleges bázisállomás elérhetetlenné válik, a többcellás rendszer egy másik bázisállomása automatikusan előlép elsődleges bázisállomássá.

Az alábbi munkafolyamattal állítson be egy többcellás rendszert.

## Eljárás

|                | Parancs vagy művelet                                                                                     | Cél                               |
|----------------|----------------------------------------------------------------------------------------------------------|-----------------------------------|
| <b>Lépés 1</b> | <a href="#">A(z) Cisco 6800-as sorozatú DECT IP-telefon beállítása (munkafolyamat), a(z) 16. oldalon</a> | Állítsa be az első bázisállomást. |

|                | Parancs vagy művelet                                                            | Cél                                                                                                       |
|----------------|---------------------------------------------------------------------------------|-----------------------------------------------------------------------------------------------------------|
| <b>Lépés 2</b> | Többcellás rendszer beállítása az elsődleges bázisállomáson, a(z) 101. oldalon  | Állítsa be az első bázisállomást a többcellás rendszer elsődleges bázisállomásaként.                      |
| <b>Lépés 3</b> | Többcellás rendszer beállítása egy másodlagos bázisállomáson, a(z) 102. oldalon | Állítson be egy másodlagos bázisállomást. Ismétlje meg ezt a lépést minden további bázisállomás esetében. |
| <b>Lépés 4</b> | (Opcionális) Biztonsági mentés készítése a konfigurációról, a(z) 188. oldalon   | A konfigurációról készítsen biztonsági mentést.                                                           |

## Többcellás rendszer beállítása az elsődleges bázisállomáson

Ahhoz, hogy a bázisállomások együtt tudjanak dolgozni, ugyanazt a rendszer-lánc azonosítót kell hozzárendelni az egyes bázisállomásokhoz a többcellás hálózatban. Ezzel az eljárással állítsa be a meglévő bázisállomást a többcellás konfigurációban. Ezt az eljárást csak egyszer kell elvégezni.

### Mielőtt elkezdené

- Az időkiszolgálót a bázisállomáson kell beállítani.
- Legalább egy melléket hozzá kell adni a bázisállomáshoz.

### Eljárás

- 
- Lépés 1** Lépjen be a meglévő bázisállomás weboldalára. Lásd: [Bejelentkezés az adminisztrációs weboldalra, a\(z\) 46. oldalon.](#)
- Lépés 2** Kattintson a **Többcellás** gombra.
- Lépés 3** Állítsa be a **Többcellás rendszer** elemet **Engedélyezve** értékre.
- Lépés 4** Állítson be egy **Rendszer-lánc azonosító** értéket.
- Javasoljuk, hogy a **Rendszer-lánc azonosító** egy olyan szám legyen, amely nem hasonlít egyetlen mellék számára sem. Például, ha négy számjegyből álló mellékeket használ, a **Rendszer-lánc azonosító** 4 számjegynél többől álljon.
- Lépés 5** Állítsa be a többi mezőt a(z) [Többcellás weboldal mezők, a\(z\) 154. oldalon](#)-ben ismertetett módon.
- Lépés 6** Kattintson a **Mentés és újraindítás** elemre.
- Lépés 7** A bázisállomás újraindítását követően csatlakozzon újra az adminisztrációs weboldalra. Lásd: [Bejelentkezés az adminisztrációs weboldalra, a\(z\) 46. oldalon.](#)
- Lépés 8** Frissítse a böngészőt, és várja meg, amíg a **Kezdőlap/Állapot** lapon megjelenik a Többcellás lánc nélküli (lánc nélküli), csatlakozás engedélyezése elsődlegesként üzenet a **Rendszer-információ** mezőben.
- 

### Mi a következő lépés?

[Többcellás rendszer beállítása egy másodlagos bázisállomáson, a\(z\) 102. oldalon](#)

## Többcellás rendszer beállítása egy másodlagos bázisállomáson

Miután beállította az elsődleges bázisállomást egy többcellás rendszerben, adja hozzá a többi bázisállomást ezekkel a lépésekkel. A többcellás konfigurációban minden bázisállomás ugyanazt a rendszer-lánc azonosítót használja.

Amikor a másodlagos bázisállomáson engedélyezve van a többcellás konfiguráció, és az egység újraindult, az elsődleges bázisállomás automatikusan elkezd az adatok szinkronizálását.



### Megjegyzés

Ha a többcellás konfiguráció indítása előtt módosította az adminisztrációs jelszót az elsődleges bázisállomáson, a jelszó automatikusan megváltozik a másodlagos bázisállomáson is a szinkronizálás során.

### Mielőtt elkezdené

- Be kell fejeznie a(z) [Többcellás rendszer beállítása az elsődleges bázisállomáson, a\(z\) 101. oldalon](#) lépéseket.
- Az elsődleges bázisállomás **Kezdőlap/Állapot** lapján a **Csatlakozás** engedélyezve elsődlegesként szövegnek kell szerepelnie a **Rendszer-információ** mezőben.
- Az elsődleges bázisállomástól szükség lesz a **Rendszer-lánc azonosító** beállításra.
- Szükség van az új bázisállomás MAC-címére.

### Eljárás

#### Lépés 1

Állítsa be az új bázisállomás hardvert ezzel: [A bázisállomás telepítése, a\(z\) 29. oldalon](#).

#### Lépés 2

Az új bázisállomást az alábbi lehetőségek valamelyikével rögzítse:

- [A bázisállomás vagy átjátszó mennyezetre szerelése, a\(z\) 31. oldalon](#)
- [A bázisállomás vagy átjátszó asztalra szerelése, a\(z\) 34. oldalon](#)
- [A bázisállomás vagy átjátszó falra szerelése, a\(z\) 36. oldalon](#)

#### Lépés 3

Lépjen be az új bázisállomás weboldalára. Lásd itt: [Bejelentkezés az adminisztrációs weboldalra, a\(z\) 46. oldalon](#); használja az új bázisállomás MAC címét.

Jegyezze fel a bázisállomás böngészőben megjelenő IP-címét.

A **Kezdőlap/Állapot** oldalon a **Többcellás** letiltva olvasható.

#### Lépés 4

Kattintson a **Többcellás** gombra.

#### Lépés 5

Állítsa be a **Többcellás rendszer** elemet **Engedélyezve** értékre.

#### Lépés 6

Állítsa be a **Rendszer-lánc azonosítót**, úgy, hogy megegyezzen az elsődleges bázisállomás mezőjével.

#### Lépés 7

Állítsa be a többi mezőt a(z) [Többcellás weboldal mezők, a\(z\) 154. oldalon](#)-ben ismertetett módon.

#### Lépés 8

Kattintson a **Mentés és újraindítás** elemre.

#### Lépés 9

Lépjen fel az új bázisállomás adminisztrációs weboldalára. Lásd itt: [Bejelentkezés az adminisztrációs weboldalra, a\(z\) 46. oldalon](#); használja a 3. lépésben felírt új IP címet.



**Lépés 10** Frissítse a böngészőt, és várja meg, amíg a **Kezdőlap/Állapot** lapon megjelenik a Többcellás lánc nélküli (Legelső 1. szinkr), csatlakozás engedélyezése másodlagosként üzenet a **Rendszer-információ** mezőben.

Az üzenet megjelenése után a bázisállomások elkezdik szinkronizálni az adatokat. A meglévő és az új bázisállomás közötti szinkronizálás akár 5 percig is tarthat. Látni fogja, hogy az üzenet átvált Több cellás lánc nélküli (Legelső 1. szinkr) másodlagos várakozik az elsődlegesreszövegre.

**Lépés 11** Frissítse a böngészőt, és várja meg, amíg a **Kezdőlap/Állapot** lapon megjelenik a Többcellás lánc kész (Élő) másodlagos üzenet a **Rendszer-információ** mezőben.

Amikor ránéz az adminisztrátor weboldalra az elsődleges bázisállomáson, a **Kezdőlap/Állapot** lapon a Többcellás kész (Élő) elsődleges szöveg olvasható a **Rendszerinformáció** mezőben.

---

### Mi a következő lépés?

A többcellás rendszer beállítása után, [Biztonsági mentés készítése a konfigurációról, a\(z\) 188. oldalon.](#)

## Hívóazonosító hozzáadása vagy szerkesztése DECT IP-telefonon

Hozzáadhatja vagy szerkesztheti a hívó fél azonosítóját, hogy a bejövő hívás megfeleljen a helyi névjegyeknek, és a névjegyek adatai megjelenjenek a kézibeszélő képernyőjén. A hívóazonosító segít bizonyos típusú hívások, például a távolsági vagy a nemzetközi hívások elfogadásában vagy elutasításában.

A hívóazonosító karakterlánc számjegyes szekvenciák sorozatából áll, amelyeket a | karakter választ el egymástól. Ha többet szeretne tudni a megelégedett számjegyes szekvenciákról és azok funkcióiról, olvassa el a *Számjegyes szekvenciák* című részt. A hívóazonosító szekvencia legfeljebb három helyettesítőt tartalmazhat. Tíz hívóazonosítót adhat hozzá, és mindegyik hívóazonosító legfeljebb 64 karakterből állhat.

A hívóazonosító hozzáadása vagy szerkesztése után mindegyik kézibeszélőhöz be kell állítania a hívóazonosító indexét.

A hívóazonosítót a **Tárcsázási tervek** weblapon vagy a konfigurációs fájlban (.xml) lehet hozzáadni vagy módosítani.

### Mielőtt elkezdené

Lépjen be a bázisállomás weblapjára a *Bejelentkezés az adminisztrációs weboldalra* cikkben ismertetett módon.

### Eljárás

**Lépés 1** Kattintson a **Tárcsázási tervek** elemre.

**Lépés 2** Mindegyik **Idx** esetén adja meg a hívóazonosítót a **Hívóazonosítók térképe** mezőben.

A paramétert a konfigurációs fájlban (.xml) is megadhatja, ehhez a következő formátumú karakterláncot kell beírnia:

```
<Call_Id_Map_n_>x</Call_Id_Map_n_>
```

ahol az *n* a hívóazonosító indexszáma, az *x* pedig a hívóazonosító számjegy-helyettesítője.

**Lépés 3** Kattintson a **Mentés** gombra.

---

### Mi a következő lépés?

[A kézibeszélő hívóazonosítójának konfigurálása, a\(z\) 104. oldalon](#)

## A kézibeszélő hívóazonosítójának konfigurálása

A hívóazonosító hozzáadása vagy szerkesztése után beállítja a hívóazonosító indexszámát.

A kézibeszélő hívóazonosítójának indexszáma a **Terminál** weblapon vagy a konfigurációs fájlban (.xml) állítható be.

### Mielőtt elkezdené

Lépjen be a bázisállomás weblapjára a *Bejelentkezés az adminisztrációs weboldalra* cikkben ismertetett módon.

### Eljárás

---

**Lépés 1** Kattintson a **Mellékek** elemre.

**Lépés 2** Kattintson a **Mellék adatai** oszlopban lévő hivatkozásra a kézibeszélő adott felhasználóhoz történő hozzárendeléséhez.

**Lépés 3** A **Terminál** weblapon adja meg a **Hívóazonosítók térképe** mező értékét a kézibeszélőhöz.

A paramétert a konfigurációs fájlban (.xml) is megadhatja, ehhez a következő formátumú karakterláncot kell beírnia:

```
<Call_ID_Map_Subscription_n_> x</ Call_ID_Map_Subscription_n_>
```

ahol az *n* a kézibeszélő indexszáma, az *x* pedig a hívóazonosító indexszáma.

**Lépés 4** Kattintson a **Mentés** gombra.

---

## A Problémajelentés eszköz kiszolgálójának konfigurálása

A Problémajelentés eszköz (PRT) kiszolgálója konfigurálható a rendszerüzenetek feltöltésére. Többcellás rendszerekben a PRT-kiszolgálót a rendszer minden bázisállomásán konfigurálni kell. A jelentés feltöltésének állapota a **Syslog** weblapon tekinthető meg.

A jelentés feltöltését az alábbi módokon kérheti:

- Elküldhet egy `Event: prt-gen` SIP-értesítési eseményt a bázisállomásra. Ha a SIP-átvitel TCP-s vagy UDP-s, a bázisállomás kéri az engedélyezését. A jelentés feltöltésére akkor kerül sor, ha megegyeznek a kiszolgálónak és a kézibeszélő mellékének azonosító adatai. Ha letiltja a SIP-értesítést, akkor a nem regisztrált kézibeszélők `PIAxxx` SIP-értesítést tudnak küldeni a bázisállomásra. A `PIA` a szolgáltató identitásfíók, az `xxx` pedig a bázisállomás rendszerszintű lánc-azonosítója.
- Használhat `https://<xx.xx.xxx.xx>/admin/prt-gen` műveleti URL-t, és az URL-címbe megadhatja a bázisállomás IP-címét.

- Ha a bázisállomás nem várt újraindítást észlel, akkor elindít egy olyan eseményt, amely jelentést tölt fel a megadott PRT-kiszolgálóra.

Ha érvénytelen kiszolgálót ad meg, ha nem jön létre kapcsolat a kiszolgálóval, vagy ha hiba történik a problémajelentés létrehozása során, akkor egy üzenet kerül bele a rendszernaplókba.

A PRT-kiszolgáló **Kezelés** weblapon vagy a konfigurációs fájlban (.xml) konfigurálható.

Az értesítési mezőket így lehet beállítani a konfigurációs fájlban (.xml).

`<PRT_upload_server>n</PRT_upload_server>`, ahol *n* a protokoll, a tartomány neve és a port.

`<PRT_upload_filename>n</PRT_upload_filename>`, ahol *n* a fájlnev.

`<PRT_http_header>n</PRT_http_header>`, ahol *n* a fejléc szövege.

`<PRT_http_header_value>n</PRT_http_header_value>`, ahol *n* a fejléchez hozzáadandó érték.

### Mielőtt elkezdene

Lépjen be a bázisállomás weblapjára a *Bejelentkezés az adminisztrációs weboldalra* cikkben ismertetett módon.

### Eljárás

- 
- |                |                                                                                                                                                                           |
|----------------|---------------------------------------------------------------------------------------------------------------------------------------------------------------------------|
| <b>Lépés 1</b> | Kattintson a <b>Kezelés</b> gombra.                                                                                                                                       |
| <b>Lépés 2</b> | Konfigurálja a mezőket a <a href="#">Kezelési beállítások weboldal</a> <b>mezők, a(z) 132. oldal</b> on cikk <b>Problémajelentések eszköz</b> részében foglaltak szerint. |
| <b>Lépés 3</b> | Kattintson a <b>Mentés</b> gombra.                                                                                                                                        |
- 

## A bázisállomás állapotfájljának exportálása

Exportálhatja a `status.xml` fájlt, amely a rendszerinformációt, a regisztrált eszköz adatait és a bázisállomásra vonatkozó statisztikai adatokat tartalmazza. Egy rendszer több bázisállomásának `status.xml` fájlját is exportálhatja.

A fájl a következő módokon exportálható:

- A bázisállomás **Kezdőlap/Állapot** weblapján található **Állapot exportálása** hivatkozás segítségével.
- A bázisállomás **Diagnosztika** lapján található lehetőségekkel az aktuális bázisállomásra vagy a rendszer összes bázisállomására vonatkozóan.
- Úgy, hogy végrehajtja az URL: `<protocol>://<ip>/admin/status.xml` műveletet, és az URL-címbe megadja a bázisállomás IP-címét.
- Elküldi a `prt-gen` SIP értesítő eseményt a regisztrált kézibeszélőre. Így a `status.xml` fájlok a Problémajelentés eszköz (PRT) kiszolgálójára kerülnek. Ellenőrizze, hogy a PRT-kiszolgáló megfelelően van-e konfigurálva. További részleteket a *Problémajelentés eszköz kiszolgálójának konfigurálása* részben talál.

A fájlt a **Diagnosztika** weblapról így exportálhatja.

### Mielőtt elkezdené

- Lépjen be a bázisállomás weblapjára a *Bejelentkezés az adminisztrációs weboldalra* cikkben ismertetett módon.
- Győződjön meg arról, hogy elérhető a PRT-kiszolgáló.
- Ellenőrizze, hogy a kézibeszélők regisztrálva vannak-e a bázisállomásba.

### Eljárás

---

**Lépés 1** Kattintson a **Diagnosztika** gombra.

**Lépés 2** Kattintson a **Minden Bázisállomás** vagy a **Jelenlegi Bázisállomások** gombra a weblap **Naplózás** nézetében.

---

### Mi a következő lépés?

Töltse le az exportált fájlt.



## FEJEZET 4

# Fejhallgatók

- [Támogatott fejhallgatók, a\(z\) 107. oldalon](#)
- [Fejhallgatókra vonatkozó fontos biztonsági információ, a\(z\) 107. oldalon](#)
- [Hangminőség, a\(z\) 108. oldalon](#)

## Támogatott fejhallgatók

Az alábbi típusú fejhallgatók használhatók a kézibeszélővel:

- Fejhallgató 3,5 mm-es audio csatlakozóval
- Bluetooth LE fejhallgató



### Megjegyzés

A(z) 6823-as kézibeszélő nem támogatja a Bluetooth-t.

## Fejhallgatókra vonatkozó fontos biztonsági információ



Nagy hangerő terhelés—Az esetleges halláskárosodás elkerülése érdekében lehetőleg ne használja a készüléket huzamosabb ideig magas hangerőn.

Amikor csatlakoztatja a fejhallgatót, halkítsa le a fejhallgató hangszóróit mielőtt felvenné azt. Ha nem felejt el lehalkítani a fejhallgatót mielőtt leveszi azt, a hangerő alacsonyan marad, amikor ismét csatlakoztatja a fejhallgatót.

Ügyeljen a környezetére. Amikor fejhallgatót használ, a fontos külső hangokat, így például a megkülönböztető jelzéssel közlekedő járműveket, vagy hangos környezeti hangok, kizárhatja a készülék. Vezetés közben ne használja a fejhallgatót. Ne hagyja a fejhallgatót vagy annak kábelét elől, ahol mások áteshetnek rajta, vagy a háziállatok belegabalyodhatnak. Mindig figyeljen a fejhallgató vagy annak vezetéke közelében lévő gyerekekre.

## Hangminőség

A megfelelő fizikai, mechanikai és műszaki jellemzőkön túl egy fejbeszélőnek jó minőségű hangot kell biztosítania, mind használójának, mind a beszélgetőpartnereknek. A hangminőség szubjektív, és nem tudjuk garantálni a harmadik féltől származó fejhallgatók teljesítményét. Azonban a vezető fejhallgatógyártók különböző fejhallgatói a beszámolók szerint kiválóan teljesítenek a Cisco IP-telefonokkal.

A Cisco nem ajánl és nem tesztl semmilyen harmadik féltől származó fejhallgatót a termékeihez. Ha többet szeretne tudni a Cisco termékek által harmadik féltől származó fejhallgatók számára kínált támogatásról, látogassa meg a gyártó webhelyét.

A Cisco a Cisco IP telefonokkal teszteli a Cisco fejhallgatókat. A Cisco fejhallgatókkal és a Cisco IP-telefonokkal kapcsolatos támogatással kapcsolatban lásd: <https://www.cisco.com/c/en/us/products/collaboration-endpoints/headsets/index.html>.



## FEJEZET 5

### Figyelés

- Bázisállomás weboldalak, a(z) 109. oldalon
- A kézibeszélő állapotának megtekintése, a(z) 182. oldalon
- Felmérés elvégzése a , a(z) 182. oldalon

### Bázisállomás weboldalak

A bázisállomás és kézibeszélők konfigurálásához, illetve állapot és statisztika adatainak lekérésére használja a bázisállomás weboldalát.

A rendszergazda nézetben minden oldal elérhető. A bázisállomások weboldalaira való belépésről bővebben lásd [Bejelentkezés az adminisztrációs weboldalra, a\(z\) 46. oldalon](#).

Egyes oldalak a felhasználói nézetben érhetőek el. A bázisállomások weboldalaira való felhasználói belépésről bővebben lásd [Bejelentkezés a felhasználói weboldalra, a\(z\) 47. oldalon](#).

Eltérő rendelkezés hiányában a weboldalak csak rendszergazdai nézetben jelennek meg.

#### Kapcsolódó témakörök

[Bázisállomás fiókjai, a\(z\) 19. oldalon](#)

### Kezdőlap/Állapot weboldal mezők

Ezek a mezők a bázisállomás weboldal **Kezdőlap/Állapot** részében láthatók. Ezek a mezők csak olvashatók.

Az oldal megjelenik a rendszergazda és a felhasználói nézetekben is.

*táblázat 8: Kezdőlap/Állapot weboldal mezők*

| Mező                 | Leírás                                                                                                                                                                                                                                                |
|----------------------|-------------------------------------------------------------------------------------------------------------------------------------------------------------------------------------------------------------------------------------------------------|
| Rendszer-információk | Azonosítja, hogy a kétcellás vagy többcellás mód engedélyezve van-e vagy sem.<br>A kettős cella információk csak a(z) 110-es egycellás bázisállomás-n jelennek meg. A többcellás információk csak a(z) 210-es többcellás bázisállomás-n jelennek meg. |
| Telefon típusa       | A bázisállomás hardveres verzióját (IPDECT-Vx) és típusát (DBS-110-3PC vagy DBS-210-3PC) azonosítja.                                                                                                                                                  |

| Mező                                   | Leírás                                                                                                                                                                                                                           |
|----------------------------------------|----------------------------------------------------------------------------------------------------------------------------------------------------------------------------------------------------------------------------------|
| Rendszer típusa                        | Az engedélyezett protokollt azonosítja.                                                                                                                                                                                          |
| RF sáv                                 | A rendszer által használt rádiófrekvencia sávot (RF) azonosítja.<br>Az RF sáv a készülék telepítési helyétől függően eltérő lehet.                                                                                               |
| Aktuális helyi idő                     | A rendszer aktuális idejét és dátumát azonosítja.                                                                                                                                                                                |
| Üzemidő                                | Az utolsó újraindítás óta eltelt időt azonosítja (nap, óra, perc és másodperc).                                                                                                                                                  |
| RFPI cím                               | A bázisállomás RFPI (Radio Fixed Part Identity) címét azonosítja.                                                                                                                                                                |
| MAC-cím                                | A bázisállomás MAC címét azonosítja.                                                                                                                                                                                             |
| IP-cím                                 | A bázisállomáshoz rendelt IP címet azonosítja.                                                                                                                                                                                   |
| Termék-konfiguráció                    | Későbbi felhasználásra fenntartva.                                                                                                                                                                                               |
| Firmware verzió                        | A bázisállomáson futó firmware verzióját és dátumát azonosítja.                                                                                                                                                                  |
| Firmware URL                           | A firmware frissítő szerver IP-címét és a firmware útját azonosítja a szerveren.                                                                                                                                                 |
| Reboot                                 | A dátumot, az időt, az újraindítás típusát és a firmware verziót jeleníti meg.<br>Lehetséges újraindítás típusok: normál újraindítás, kikényszerített újraindítás, áramszünet, váratlan újraindítás.                             |
| Bázisállomás állapota                  | Az aktuális állapotot azonosítja: <ul style="list-style-type: none"> <li>• Tétlen–nincs aktív hívás</li> <li>• Használatban–egy vagy több aktív hívás</li> </ul>                                                                 |
| SIP identitás állapot a bázisállomáson | Azonosítja a bázisállomáson konfigurált mellékeket, valamint azok állapotát: <ul style="list-style-type: none"> <li>• OK—A kézibeszélő rendben.</li> <li>• SIP hiba—A kézibeszélőn SIP regisztrációs hiba lépett fel.</li> </ul> |

## Mellék weboldal mezők

Ezek a mezők jelennek meg a bázisállomás **Mellékek** weboldalán.

Az oldal megjelenik a rendszergazda és a felhasználói nézetekben is.

Ez a fejezet a 4.7-es és újabb firmware-kiadásra vonatkozik. A V450 és V460 firmware kiadás oldalához lásd [Mellékweboldalak mezői a V450 és V460 firmware kiadáshoz, a\(z\) 177. oldalon.](#)






táblázat 9: Általános rész

| Mező | Tartalom              | Leírás                                                                                                   |
|------|-----------------------|----------------------------------------------------------------------------------------------------------|
| AC   | 4 jegyű numerikus kód | A bázisállomás hozzáférési kódját (AC) azonosítja.<br>Ez a mező csak rendszergazda-nézetben módosítható. |

táblázat 10: Mellékek rész

| Mező                | Tartalom                  | Leírás                                                                                                                                                                                                                                                                                                                                                                                                                                                                                                                                                                                                                                                                 |
|---------------------|---------------------------|------------------------------------------------------------------------------------------------------------------------------------------------------------------------------------------------------------------------------------------------------------------------------------------------------------------------------------------------------------------------------------------------------------------------------------------------------------------------------------------------------------------------------------------------------------------------------------------------------------------------------------------------------------------------|
| Idx                 | Ez a mező csak olvasható. | A kézibeszélő indexét azonosítja.                                                                                                                                                                                                                                                                                                                                                                                                                                                                                                                                                                                                                                      |
| Mellék, információk | Ez a mező csak olvasható. | A kézibeszélő IPEI (International Portable Equipment Identity), egyedi DECT azonosítószámát jelöli.<br>Ez a mező egy hivatkozás a kézibeszélőről szóló további információkhoz a <b>Terminál</b> oldalon.<br>A IPEI link alatt látható a kézibeszélő és a mellék állapota. <ul style="list-style-type: none"> <li>Állapot: egy színes pont jelzi az állapotot: <ul style="list-style-type: none"> <li>Zöld: a kézibeszélő regisztrálva van.</li> <li>Piros: a kézibeszélő el van távolítva.</li> </ul> </li> <li>Mellék: a mellék neve</li> </ul> A kézibeszélő kétszer is szerepelhet a listában, ha 2 vonal van hozzárendelve.                                        |
| Terminál helyzete   | Ez a mező csak olvasható  | Ez a mező a 4.7-es firmware-kiadásban új.<br>Az RPN-számot és a bázisállomás nevét jelöli.                                                                                                                                                                                                                                                                                                                                                                                                                                                                                                                                                                             |
| Terminál állapot    | Ez a mező csak olvasható  | A kézibeszélő aktuális állapotát jelzi: <ul style="list-style-type: none"> <li>Present@RPNxx—A kézibeszélő kapcsolódik az RPNxx bázisállomáshoz; ahol az xx a bázisállomás száma.</li> <li>Leválasztva: a kézibeszélő nincs csatlakoztatva (például kikapcsolva vagy nincs regisztrálva).</li> <li>Található: a kézibeszélő úgy van beállítva, hogy egy adott bázisállomás segítségével kommunikáljon, de nem tud csatlakozni. Például akkor jelenik meg, ha a kézibeszélő be van kapcsolva, de a bázisállomás ki van kapcsolva.</li> <li>Eltávolítva: A kézibeszélő adott ideje, általában egy órája, nem csatlakozik a bázisállomáshoz (hatókörön kívül).</li> </ul> |

| Mező                     | Tartalom                  | Leírás                                                                                                                                                                                                                                                                                                                                                                                                                                                                                                                                                                                                                                                                                                                                                                                                                                                                                                                                                                                                                                                                                  |
|--------------------------|---------------------------|-----------------------------------------------------------------------------------------------------------------------------------------------------------------------------------------------------------------------------------------------------------------------------------------------------------------------------------------------------------------------------------------------------------------------------------------------------------------------------------------------------------------------------------------------------------------------------------------------------------------------------------------------------------------------------------------------------------------------------------------------------------------------------------------------------------------------------------------------------------------------------------------------------------------------------------------------------------------------------------------------------------------------------------------------------------------------------------------|
| Terminál típusa, FW Info | Ez a mező csak olvasható  | A készülék modellszámát és firmware verzióját azonosítja.                                                                                                                                                                                                                                                                                                                                                                                                                                                                                                                                                                                                                                                                                                                                                                                                                                                                                                                                                                                                                               |
| FWU folyamatban          | Ez a mező csak olvasható  | <p>A firmware frissítés (FWU) állapotát azonosítja:</p> <ul style="list-style-type: none"> <li>• <b>Ki</b>—Azt mutatja, hogy a szoftververzió értéke 0 a <b>Firmware frissítés</b> oldalon.</li> <li>• <b>Inicializálás</b>—A frissítési folyamat indítását jelzi.</li> <li>• <b>X%</b>: A letöltés menetét azonosítja, ahol X a folyamat előrehaladását jelöli (0–100).</li> <li>• <b>Ellenőrzés X %</b>—A firmware ellenőrzés folyamatát mutatja még annak használata előtt.</li> <li>• <b>Várakozás töltőre</b>: Azt mutatja, hogy a firmware-letöltés készen van, és a kézibeszélőt a töltőre kell helyezni az új firmware telepítéséhez.</li> <li>• <b>Csatl.term.vár</b>—Azt mutatja, hogy az átjátszó firmware-frissítése befejeződött, és az átjátszó visszaállítása folyamatban van.</li> <li>• <b>Teljes</b>—Azt mutatja, hogy a firmware-frissítés befejeződött.</li> <li>• <b>Hiba</b>—Azt mutatja, hogy a frissítés sikertelen volt. Lehetséges okok: <ul style="list-style-type: none"> <li>• A fájl nem található</li> <li>• A fájl nem érvényes.</li> </ul> </li> </ul> |
| Akkumulátorszint         | Ez a mező csak olvasható  | <p>Ez a mező a 4.7-es firmware-kiadásban új.</p> <p>Pillanatfelvételt jelenít meg a hordozható készülék akkumulátorának aktuális töltöttségi szintjéről.</p> <p>Az Akkumulátorszint, RSSI és Időmérés mezőkben kattintson a <b>Frissítés</b>  gombra a IPEI jelölőnégyzet bal oldalán.</p>                                                                                                                                                                                                                                                                                                                                                                                                                                                                                                                                                                                                                                                                                                         |
| RSSI                     | Ez a mező csak olvasható. | <p>Ez a mező a 4.7-es firmware-kiadásban új.</p> <p>A csatlakoztatott bázisállomás vagy átjátszó számára megjeleníti a kapott jelerősség jelző (RSSI) pillanatképét.</p> <p>Az Akkumulátorszint, RSSI és Időmérés mezőkben kattintson a <b>Frissítés</b>  gombra a IPEI jelölőnégyzet bal oldalán.</p>                                                                                                                                                                                                                                                                                                                                                                                                                                                                                                                                                                                                                                                                                             |

| Mező            | Tartalom                 | Leírás                                                                                                                                                                                                                                                                                                                                                                  |
|-----------------|--------------------------|-------------------------------------------------------------------------------------------------------------------------------------------------------------------------------------------------------------------------------------------------------------------------------------------------------------------------------------------------------------------------|
| Időmérés [p:mp] | Ez a mező csak olvasható | Ez a mező a 4.7-es firmware-kiadásban új.<br>Az idő percben és másodpercben jelenik meg, mivel az akkumulátor és RSSI információt a kézibeszélőről kapják.<br>Az Akkumulátorszint, RSSI és Időmérés mezőkben kattintson a <b>Frissítés</b>  gombra a IPEI jelölőnégyzet bal oldalán. |

## Mellék hozzáadása vagy szerkesztése weboldal mezők

Ezek a mezők jelennek meg a bázisállomás **Mellék hozzáadása** és **Mellék szerkesztése** weboldalán.

**táblázat 11: Mellék hozzáadása weboldal mezők**

| Mező                      | Tartalom                                                                                                                       | Leírás                                                                                                                                                                                                                                                                                                                                   |
|---------------------------|--------------------------------------------------------------------------------------------------------------------------------|------------------------------------------------------------------------------------------------------------------------------------------------------------------------------------------------------------------------------------------------------------------------------------------------------------------------------------------|
| Vonal neve                | Karakterlánc<br>Hossz: 1 és 7 karakter között                                                                                  | A vonal nevét jelöli a bejövő és kimenő hívásokhoz.                                                                                                                                                                                                                                                                                      |
| Terminál                  | Választás: <ul style="list-style-type: none"> <li>• Új Terminál</li> <li>• Terminál Idx 1</li> <li>• Terminál Idx 2</li> </ul> | A mellék hozzárendelésének módját azonosítja. <ul style="list-style-type: none"> <li>• Új terminál—Egy új kézibeszélő konfigurálása van folyamatban.</li> <li>• Terminál Idx x — Egy meglévő kézibeszélő indexét azonosítja (a Szerverek oldalról).</li> </ul> Akkor használatos, amikor egy második melléket rendel egy kézibeszélőhöz. |
| Mellék                    | Számjegy karakterlánc                                                                                                          | A telefonszámot azonosítja.<br>A melléket a SIP szerveren kell konfigurálni és azelőtt, hogy a kézibeszélővel hívásokat lehetne kezdeményezni vagy fogadni.<br>A mellék a kézibeszélő főképernyőjén jelenik meg.                                                                                                                         |
| Felhasználónév azonosítás | Karakterlánc                                                                                                                   | A kézibeszélőhöz rendelt felhasználónevet azonosítja a hívásvezérlő rendszeren.<br>A 4.7-es firmware kiadásban a név legfeljebb 128 karakter hosszú lehet.                                                                                                                                                                               |
| Hitelesítési jelszó       | Karakterlánc                                                                                                                   | A felhasználó jelszavát azonosítja a hívásvezérlő rendszeren.<br>A 4.7-es firmware kiadásban a jelszó legfeljebb 128 karakter hosszú lehet.                                                                                                                                                                                              |

| Mező                                    | Tartalom                                                                                                                    | Leírás                                                                                                                                                                                                                              |
|-----------------------------------------|-----------------------------------------------------------------------------------------------------------------------------|-------------------------------------------------------------------------------------------------------------------------------------------------------------------------------------------------------------------------------------|
| Megjelenített név                       | Karakterlánc                                                                                                                | A mellékhez megjelenő nevet azonosítja.<br>Ez a név jelenik meg a főképernyőn közvetlenül a dátum és idő alatt.                                                                                                                     |
| XSI felhasználónév                      | Karakterlánc                                                                                                                | A Broadsoft XSI telefonkönyvhöz tartozó felhasználónevet azonosítja.<br>A 4.7-es firmware kiadásban a név legfeljebb 128 karakter hosszú lehet.                                                                                     |
| XSI jelszó                              | Karakterlánc                                                                                                                | A Broadsoft XSI telefonkönyvhöz tartozó jelszót azonosítja.<br>A 4.7-es firmware kiadásban a jelszó legfeljebb 128 karakter hosszú lehet.                                                                                           |
| Postafiók neve                          | Karakterlánc                                                                                                                | A hangposta rendszerhez tartozó felhasználónevet azonosítja.                                                                                                                                                                        |
| Postafiók száma                         | Számjegy karakterlánc<br>Érvényes tartalma 0 – 9 *, #                                                                       | A hangposta rendszerhez tárcsázandó számot azonosítja. Ezt a számot engedélyezni kell a SIP szerveren.                                                                                                                              |
| Szerver                                 | IP-címek legördülő listája                                                                                                  | A hívásvezérlő rendszer SIP szerver címét azonosítja.                                                                                                                                                                               |
| Hívásvárakoztatás funkció               | Funkció állapota:<br><ul style="list-style-type: none"> <li>• Letiltva</li> <li>• Engedélyezve (alapértelmezés)</li> </ul>  | Azt mutatja, hogy a telefonon elérhető-e hívásvárakoztatás.                                                                                                                                                                         |
| BroadWorks foglalt lámpa mező URI lista | Funkció állapota:<br><ul style="list-style-type: none"> <li>• Letiltva (alapértelmezett)</li> <li>• Engedélyezve</li> </ul> | A foglalt lámpa mező (BLF) információhoz használt URL címet azonosítja<br>Csak BroadSoft SIP szervereken használható.                                                                                                               |
| BroadWorks Megosztott hívás megjelenés  | Funkció állapota:<br><ul style="list-style-type: none"> <li>• Letiltva (alapértelmezett)</li> <li>• Engedélyezve</li> </ul> | Azonosítja, hogy a sor meg van-e osztva.<br>Csak BroadSoft SIP szervereken használható.<br>Engedélyezni kell a SIP szerveren.                                                                                                       |
| BroadWorks funkció esemény csomag       | Funkció állapota:<br><ul style="list-style-type: none"> <li>• Letiltva (alapértelmezett)</li> <li>• Engedélyezve</li> </ul> | Azonosítja, ha a BroadWorks csomag rendelkezésre áll. Funkciók közé tartozik: ne zavarjanak, hívásátírányítás (összes, foglalt, nincs válasz).<br>Csak BroadSoft SIP szervereken használható.<br>Engedélyezni kell a SIP szerveren. |

| Mező                                           | Tartalom                                                                                                                                                                                                                                                                                                                                                        | Leírás                                                                                                                                                                                                                                                                                                                                                                      |
|------------------------------------------------|-----------------------------------------------------------------------------------------------------------------------------------------------------------------------------------------------------------------------------------------------------------------------------------------------------------------------------------------------------------------|-----------------------------------------------------------------------------------------------------------------------------------------------------------------------------------------------------------------------------------------------------------------------------------------------------------------------------------------------------------------------------|
| Feltétel nélküli szám átirányítása<br>(2-mező) | <p>Számjegy karakterlánc:</p> <ul style="list-style-type: none"> <li>Érvényes tartalma 0 – 9 *, #</li> </ul> <p>Funkció állapota:</p> <ul style="list-style-type: none"> <li>Letiltva (alapértelmezett)</li> <li>Engedélyezve</li> </ul>                                                                                                                        | <p>Azonosítja:</p> <ul style="list-style-type: none"> <li>Ha a feltétel nélküli hívásátirányítás elérhető.</li> <li>Milyen számot tárcsázzon, amikor bejövő hívás érkezik a kézibeszélőre.</li> </ul> <p>Az összes bejövő hívásra vonatkozik.</p>                                                                                                                           |
| Nincs válasz szám átirányítása<br>(3-mező)     | <p>Számjegy karakterlánc:</p> <ul style="list-style-type: none"> <li>Érvényes tartalma 0 – 9 *, #</li> </ul> <p>Funkció állapota:</p> <ul style="list-style-type: none"> <li>Letiltva (alapértelmezett)</li> <li>Engedélyezve</li> </ul> <p>Idő másodpercben:</p> <ul style="list-style-type: none"> <li>Tartomány 0-255</li> <li>Alapértelmezett 90</li> </ul> | <p>Azonosítja:</p> <ul style="list-style-type: none"> <li>Ha a nincs válasz hívásátirányítás elérhető.</li> <li>Milyen számot tárcsázzon, amikor bejövő hívás érkezik a kézibeszélőre és azt nem veszik fel.</li> <li>Mennyi ideig kell várnia, másodpercben kifejezve, mielőtt a hívás megválaszolatlanak minősül.</li> </ul> <p>Érvényes minden nem fogadott hívásra.</p> |
| Foglalt szám átirányítása<br>(2-mező)          | <p>Érvényes tartalma 0 – 9 *, #</p> <p>Funkció állapota:</p> <ul style="list-style-type: none"> <li>Letiltva (alapértelmezett)</li> <li>Engedélyezve</li> </ul>                                                                                                                                                                                                 | <p>Azonosítja:</p> <ul style="list-style-type: none"> <li>Ha a foglalt szám hívásátirányítás elérhető.</li> <li>Milyen számot tárcsázzon, amikor a kézibeszélő foglalt. A kézibeszélő foglalt, amikor már 2 hívás van rajta (egy aktív és egy várakoztatott)</li> </ul> <p>Akkor érvényes, amikor a kézibeszélő aktív hívásban van.</p>                                     |
| Anonim hívások elutasítása                     | <p>Értékek:</p> <ul style="list-style-type: none"> <li>Letiltva (alapértelmezett)</li> <li>Engedélyezve</li> </ul>                                                                                                                                                                                                                                              | <p>Jelzi, ha a kézibeszélőnek el kell utasítania a hívó IC-vel nem rendelkező számokról érkező hívásokat.</p>                                                                                                                                                                                                                                                               |

| Mező           | Tartalom                                                                                                                          | Leírás                                                                  |
|----------------|-----------------------------------------------------------------------------------------------------------------------------------|-------------------------------------------------------------------------|
| Szám elrejtése | Értékek: <ul style="list-style-type: none"> <li>• Off</li> <li>• Be a következő hívásnál</li> <li>• Mindig bekapcsolva</li> </ul> | Jelzi, ha a kézibeszélő hívóazonosító nélkül indíthat hívást.           |
| Ne zavarjanak  | Értékek: <ul style="list-style-type: none"> <li>• Letiltva (alapértelmezett)</li> <li>• Engedélyezve</li> </ul>                   | Jelzi, ha a felhasználó be tudja kapcsolni a ne zavarjanak (DND) módot. |

## Terminál weboldal mezők


Ezek a mezők jelennek meg a bázisállomás **Terminál** weboldalán. Kattintson a **bővítmények** oldalon látni ez a képernyő a kézibeszélő IPEI száma.

Az oldal megjelenik a rendszergazda és a felhasználói nézetekben is. Nem minden mező érhető el a felhasználói nézetben.

Ez a rész a 4.7-es firmware-kiadásra vonatkozik. A V450 és V460 firmware kiadás oldalához lásd [Terminálweboldalak mezői a V450 és V460 firmware kiadáshoz, a\(z\) 179. oldalon.](#)

**táblázat 12: Terminál weboldal mezők**

| Mező                | Tartalom                                                                                                                | Leírás                                                                                                                                                                                                                                                                                   |
|---------------------|-------------------------------------------------------------------------------------------------------------------------|------------------------------------------------------------------------------------------------------------------------------------------------------------------------------------------------------------------------------------------------------------------------------------------|
| IPEI                | 10 karakterből álló lánc                                                                                                | A kézibeszélő IPEI (International Portable Equipment Identity) számát jelöli. Minden kézibeszélőnek egyedi IPEI száma van, amely a kézibeszélő akkumulátora alatt, illetve a kézibeszélő dobozán egy címkén látható.<br><br>Ha módosítja ezt a mezőt, a készülék bontja a regisztrációt. |
| Párosított terminál | Értékek: <ul style="list-style-type: none"> <li>• Nincs párosított terminál</li> <li>• Kézibeszélő azonosító</li> </ul> | Azonosítja a kézibeszélővel párosított terminált.                                                                                                                                                                                                                                        |

| Mező                      | Tartalom                                                          | Leírás                                                                                                                                                                                                                                                                                                            |
|---------------------------|-------------------------------------------------------------------|-------------------------------------------------------------------------------------------------------------------------------------------------------------------------------------------------------------------------------------------------------------------------------------------------------------------|
| AC                        | 4 jegyű kód                                                       | A kézibeszélő regisztrálásához használt hozzáférési kódot azonosítja. A kézibeszélő regisztrálása után a kódot nem használják.<br><br><b>Megjegyzés</b> A biztonság fokozása érdekében javasoljuk, hogy változtassa meg ezt az alapértelmezett kódot a rendszer beállításakor.                                    |
| Riasztási vonal           | Értékek:<br>• Nincs kiválasztott riasztási vonal<br>• Telefonszám | A riasztási hívásokhoz használt vonalat azonosítja.                                                                                                                                                                                                                                                               |
| Riasztási szám            | Telefonszám                                                       | Jelzi, hogy melyik számot kell tárcsázni, amikor a felhasználó megnyomja és legalább 3 percig nyomva tartja a <b>Segélyhívás</b>  gombot a kézibeszélőn.                                                                       |
| Tárcsázási terv azonosító | Értékek: 1-10                                                     | Csak rendszergazdai nézet<br>Ez a mező a 5.1 (1) firmware kiadásban új.<br>A(z) <a href="#">Tárcsázási tervek Weblap mezők, a(z) 161. oldalon</a> -ben konfigurált tárcsázási terv indexét azonosítja.                                                                                                            |
| HEBU felhasználónév       | Karakterlánc, legfeljebb 40 karakter                              | Ez a mező a 5.1 (1) firmware kiadásban új.<br>A kézibeszélő regisztrációs felhasználónevét jelzi HEBU módban.                                                                                                                                                                                                     |
| HEBU jelszó               | Karakterlánc, legfeljebb 40 karakter                              | Ez a mező a 5.1 (1) firmware kiadásban új.<br>A kézibeszélő regisztrációs jelszavát jelzi HEBU módban.                                                                                                                                                                                                            |
| <b>Mellékek</b>           |                                                                   |                                                                                                                                                                                                                                                                                                                   |
| VoIP Idx                  | Ez a mező csak olvasható.                                         | A kézibeszélő indexét azonosítja.                                                                                                                                                                                                                                                                                 |
| Mellék                    | Ez a mező csak olvasható.                                         | A konfigurált mellék nevét azonosítja.<br>A melléklet a SIP szerveren kell konfigurálni és azelőtt, hogy a kézibeszélővel hívásokat lehetne kezdeményezni vagy fogadni.<br>Csak rendszergazda nézet: Ez a mező egy hivatkozás a kézibeszélőről szóló további információkhoz a <b>Mellék szerkesztése</b> oldalon. |

| Mező                                                | Tartalom                                                  | Leírás                                                                                                                                                                                                           |
|-----------------------------------------------------|-----------------------------------------------------------|------------------------------------------------------------------------------------------------------------------------------------------------------------------------------------------------------------------|
| Megjelenített név                                   | Ez a mező csak olvasható.                                 | A telefonszámot azonosítja.<br>Az információ a kézibeszélő főképernyőjén jelenik meg.                                                                                                                            |
| Szerver                                             | Ez a mező csak olvasható.                                 | A hívásvezérlő rendszer SIP szerver címét azonosítja.                                                                                                                                                            |
| Szerver alias                                       | Ez a mező csak olvasható.                                 | A hívásvezérlő rendszer nevét azonosítja.                                                                                                                                                                        |
| Állapot                                             | Ez a mező csak olvasható.                                 | A SIP regisztrációs állapotot azonosítja. Ha a mező üres, a kézibeszélő SIP regisztrációja hiányzik.                                                                                                             |
| <b>Beacon beállítások</b>                           |                                                           |                                                                                                                                                                                                                  |
| Fogadás mód                                         |                                                           | Csak rendszergazdai nézet<br>Későbbi felhasználásra fenntartva.                                                                                                                                                  |
| Átviteli időtartam                                  |                                                           | Csak rendszergazdai nézet<br>Későbbi felhasználásra fenntartva.                                                                                                                                                  |
| <b>Riasztási profilkok</b>                          |                                                           |                                                                                                                                                                                                                  |
| Profil: 0-7                                         |                                                           | Csak rendszergazdai nézet<br>A riasztások listáját jelöli.                                                                                                                                                       |
| Riasztás típusa                                     | A riasztás neve                                           | Csak rendszergazdai nézet<br>Jelöli, hogy egy adott profilra milyen riasztási típus van konfigurálva. Ha nincs riasztás konfigurálva, a mező a <code>Nincs konfigurálva</code> szöveget jeleníti meg.            |
| Riasztás típusa jelölőnégyzet                       | Jelölőnégyzet (alapértelmezett beállítás nincs bejelölve) | Csak rendszergazdai nézet<br>A kézibeszélőn aktív riasztás típust azonosítja.                                                                                                                                    |
| <b>Megosztott hívások megjelenítési beállításai</b> |                                                           |                                                                                                                                                                                                                  |
| Idx 1-8                                             |                                                           | Csak rendszergazdai nézet<br>A mellékek indexe                                                                                                                                                                   |
| Mellék                                              | Mellék száma                                              | Csak rendszergazdai nézet<br>A megosztott hívás megjelenítést támogató vonalakat jelöli a kézibeszélőn. Amikor egy vonal sem támogatja ezt a funkciót, a mező a <code>nincs konfigurálva</code> értéket mutatja. |



| Mező                           | Tartalom | Leírás                                                                                                                                                                                                        |
|--------------------------------|----------|---------------------------------------------------------------------------------------------------------------------------------------------------------------------------------------------------------------|
| Helyi telefonkönyv importálása | Fájlnév  | Helyi címtár feltöltésére használják egy számítógépről a telefonra, vesszővel elválasztott (CSV) formátumban.<br><br>Bővebb információért lásd: <a href="#">Helyi névjegyek beállítása, a(z) 68. oldalon.</a> |
| Helyi telefonkönyv exportálása |          | Egy helyi címtár telefontól számítógépre történő exportálására használják, CSV formátumban.<br><br>Bővebb információért lásd: <a href="#">Helyi névjegyek beállítása, a(z) 68. oldalon.</a>                   |

## Szerver weboldal mezők

Ezek azok a mezők jelennek meg a **szerverek** web lapja a bázisállomás vagy **Add Server** weblapon, a telepítő indításakor.

táblázat 13: Szerver weboldal mezők

| Mező          | Tartalom                                                                                                       | Leírás                                                                                                                                                                                                                                                                                                                                                                                                                                                                                                                                                                       |
|---------------|----------------------------------------------------------------------------------------------------------------|------------------------------------------------------------------------------------------------------------------------------------------------------------------------------------------------------------------------------------------------------------------------------------------------------------------------------------------------------------------------------------------------------------------------------------------------------------------------------------------------------------------------------------------------------------------------------|
| Szerver alias | Karakterlánc                                                                                                   | A hívásvezérlő szerver rövid nevét azonosítja.                                                                                                                                                                                                                                                                                                                                                                                                                                                                                                                               |
| NAT-adaptáció | Értékek: <ul style="list-style-type: none"> <li>• Letiltva</li> <li>• Engedélyezve (alapértelmezés)</li> </ul> | Jelöli, hogy a SIP üzeneteket hogyan kezeli egy SIP-képes router. <ul style="list-style-type: none"> <li>• Engedélyezve—Amikor a rendszer egy SIP választ kap egy REGISTER kérésre egy <i>Via</i> fejléccel, amely tartalmazza a <i>fogadott</i> paramétert, a bázisállomás a névjegy információit a kapott paraméter IP címéhez igazítja. Például: “Via: SIP/2.0/UDP 10.1.1.1:4540;received=68.44.20.1”. A bázisállomás egy másik REGISTER kérést küld a frissített névjegy információkkal.</li> <li>• Letiltva – a beérkezett paramétert figyelmen kívül hagyja</li> </ul> |
| Registrar     | IP-cím, DNS-cím vagy URL                                                                                       | Azonosítja a SIP szerver (hívásvezérlő rendszer) proxy szervert.<br><br>A címben a port száma nem kötelező.                                                                                                                                                                                                                                                                                                                                                                                                                                                                  |
| Kimenő proxy  | IP-cím, DNS-cím vagy URL                                                                                       | A Session Border Controller vagy SIP szerver kimenő proxyt azonosítja.<br><br>Állítsa be a kimenő proxyt a magán NAT átjáró címére és portjára, hogy a SIP üzeneteket a NAT átjárón keresztül küldje el.                                                                                                                                                                                                                                                                                                                                                                     |

| Mező                                                          | Tartalom                                                                                                        | Leírás                                                                                                                                                                                                                                                                                                                                                                                                                                                                                                                                                                        |
|---------------------------------------------------------------|-----------------------------------------------------------------------------------------------------------------|-------------------------------------------------------------------------------------------------------------------------------------------------------------------------------------------------------------------------------------------------------------------------------------------------------------------------------------------------------------------------------------------------------------------------------------------------------------------------------------------------------------------------------------------------------------------------------|
| Konferencia szerver engedélyezése                             | Értékek: <ul style="list-style-type: none"> <li>• Letiltva (alapértelmezett)</li> <li>• Engedélyezve</li> </ul> | A külső konferencia-kiszolgáló használatát vezérli. <ul style="list-style-type: none"> <li>• Letiltva: nincs külső konferencia-kiszolgáló konfigurálva. Amikor a felhasználó elindít egy konferenciahívást, a kézibeszélő elindít egy belső konferenciahívást a háromrésztvevős konferenciahívás funkcióval.</li> <li>• Engedélyezve: Van külső konferencia-kiszolgáló konfigurálva. Amikor a felhasználó elindítja a konferenciahívást, a kézibeszélő a <b>konferencia-kiszolgáló</b> mezőben konfigurált konferencia-kiszolgálón indít el egy konferenciahívást.</li> </ul> |
| Konferencia szerver                                           | IP-cím                                                                                                          | A szolgáltató konferencia szerver IP címét azonosítja, ha elérhető.                                                                                                                                                                                                                                                                                                                                                                                                                                                                                                           |
| Hívásnapló szerver                                            | IP-cím                                                                                                          | Az XSI hívásnapló szerveret jelöli.<br>Amikor be van állítva, a kézibeszélő a hívásokat a hívásnapló szerveren naplózza. Ha üresen hagyja, a kézibeszélő a helyi hívásnaplót használja.                                                                                                                                                                                                                                                                                                                                                                                       |
| Regisztráció ideje (mp)                                       | Egész szám<br>Alapértelmezett: 3600                                                                             | Egy érvényes SIP regisztrációhoz jelöli az időt másodpercben, és megjeleníti a maximális időt a SIP regisztrációk között a SIP fiókhoz.<br><b>Megjegyzés</b> Javasoljuk, hogy az értéket ne állítsa 60 másodperc alá.                                                                                                                                                                                                                                                                                                                                                         |
| Regisztráció újrapróbálkozásának időköze                      | Egész szám<br>Alapértelmezett: 30                                                                               | Itt adható meg másodpercben az a várakozási idő, amíg a kézibeszélő sikertelen regisztráció után újrapróbálkozik. Ez akkor használatos, ha a sikertelen regisztrációs üzenet <code>Ismét reg RSC</code> .                                                                                                                                                                                                                                                                                                                                                                     |
| Regisztráció ismételt megpróbálásának időköze, felső véletlen | Egész szám<br>Alapértelmezett: 30                                                                               | Ez a mező új a Firmware 5.1 kiadásban.<br>Annak a véletlenszerű intervallumnak a felső értékét határozza meg, amennyit a regisztráció ismételt megkísérlése előtt várni kell a legutóbbi regisztrálási kísérlet sikertelensége után.<br>Ha ennek a mezőnek az értéke nagyobb, mint a <b>Regisztráció újrapróbálkozásának időköze</b> mezőben szereplő érték, akkor a rendszer a két érték közötti véletlenszerűen válasz ki egy értéket.                                                                                                                                      |

| Mező                                                                 | Tartalom                                                                                                       | Leírás                                                                                                                                                                                                                                                                                                                                                                                                                                                                                                                                                                                                                                                                                      |
|----------------------------------------------------------------------|----------------------------------------------------------------------------------------------------------------|---------------------------------------------------------------------------------------------------------------------------------------------------------------------------------------------------------------------------------------------------------------------------------------------------------------------------------------------------------------------------------------------------------------------------------------------------------------------------------------------------------------------------------------------------------------------------------------------------------------------------------------------------------------------------------------------|
| Regisztráció újrapróbálkozásának időköze hosszú                      | Egész szám<br>Alapértelmezett: 1200                                                                            | Itt adható meg másodpercben az a várakozási idő, amíg a kézibeszélő sikertelen regisztráció után újrapróbálkozik. Ezt akkor használja a rendszer, ha a sikertelen regisztrációs üzenet nem <code>Ismét reg RSC</code> .<br><br>Ha a mező értéke 0, akkor a kézibeszélő nem próbálja újra a regisztrációt.<br><br>A mezőnek nagyobbnak kell lennie, mint a <b>regisztrációs újrapróbálkozási időköz</b> értéke.                                                                                                                                                                                                                                                                              |
| Regisztráció ismételt megpróbálásának hosszú időköze, felső véletlen | Egész szám<br>Alapértelmezett: 1200                                                                            | Ez a mező új a Firmware 5.1 kiadásban.<br><br>Annak a véletlenszerű hosszú intervallumnak a felső értékét határozza meg, amennyit a regisztráció ismételt megpróbálásának hosszú időköze elteltére várni kell. Ha a mező értéke nagyobb, mint a Regisztráció újrapróbálkozásának időköze hosszú mezőben szereplő érték, akkor a rendszer a két érték közötti véletlenszerűen válasz ki egy értéket. Ha ennek a mezőnek az értéke kisebb vagy egyenlő a Regisztráció újrapróbálkozásának időköze hosszú mezőben szereplő értékkel, akkor a rendszer a Regisztráció újrapróbálkozásának időköze hosszú mezőbeli értéket választja.<br><br>A megengedett érték egy 1 és 2147483 közötti érték. |
| Regisztráció újrapróbálkozása RSC                                    |                                                                                                                | Az újrapróbálkozást kiváltó válasz SIP-kódot (RSC) azonosítja.<br><br>Legfeljebb 4 vesszővel tagolt értéket adhat meg, és használhat helyettesítő karaktert (?). Például beírhatja ezt: <code>5??, 6??</code> .                                                                                                                                                                                                                                                                                                                                                                                                                                                                             |
| Deregiztrálás feladatátvétel után                                    | Értékek <ul style="list-style-type: none"> <li>• Letiltva (alapértelmezett)</li> <li>• Engedélyezve</li> </ul> | Ez a mező új a Firmware 5.0 kiadásban.<br><br>Azt jelzi, hogy a feladatátvételnek akkor kell kezdődnie, amikor lejár az idő és meghiúsul a megfelelő SIP-tranzakció.                                                                                                                                                                                                                                                                                                                                                                                                                                                                                                                        |
| Támogatott 100rel                                                    | Értékek <ul style="list-style-type: none"> <li>• Letiltva</li> <li>• Engedélyezve (alapértelmezés)</li> </ul>  | Ez a mező új a Firmware 5.0 kiadásban.                                                                                                                                                                                                                                                                                                                                                                                                                                                                                                                                                                                                                                                      |
| SIP-munkamenet számlálók                                             | Értékek <ul style="list-style-type: none"> <li>• Letiltva (alapértelmezett)</li> <li>• Engedélyezve</li> </ul> | A hívások 'élő' mechanizmusát jelöli. Meghatározza a munkamenet frissítés jelek közötti maximális időt. Amikor a telefon hívásban van, és nem küld munkamenet frissítés jelet a konfigurált időben, a hívás megszakad.<br><br>Ha le van tiltva, a munkamenet számlálókat nem használja a rendszer.                                                                                                                                                                                                                                                                                                                                                                                          |

| Mező                                             | Tartalom                                                                                                                         | Leírás                                                                                                                                                                                                                                                                                                                                                                                                                                                                                                                                                                                                                                                                                                                                                                                                                                                                                 |
|--------------------------------------------------|----------------------------------------------------------------------------------------------------------------------------------|----------------------------------------------------------------------------------------------------------------------------------------------------------------------------------------------------------------------------------------------------------------------------------------------------------------------------------------------------------------------------------------------------------------------------------------------------------------------------------------------------------------------------------------------------------------------------------------------------------------------------------------------------------------------------------------------------------------------------------------------------------------------------------------------------------------------------------------------------------------------------------------|
| Munkamenet számláló érték(mp)                    | Egész szám<br>Alapértelmezett: 1800                                                                                              | A SIP munkamenet számláló időbeli hosszát jelzi másodpercben                                                                                                                                                                                                                                                                                                                                                                                                                                                                                                                                                                                                                                                                                                                                                                                                                           |
| SIP átvitel                                      | Értékek: <ul style="list-style-type: none"> <li>• UDP (alapértelmezett)</li> <li>• TCP</li> <li>• TLS</li> <li>• Auto</li> </ul> | A SIP átviteli protokollt jelöli. <ul style="list-style-type: none"> <li>• UDP: a SIP protokoll használatának kényszerítése UDP felett. Ha egy NAPTR keresés sikeres, és bejegyzéseket ad vissza, akkor csak a SIP/UDP bejegyzéseket használja a rendszer.</li> <li>• TCP: a SIP használatát kényszeríti ki TCP felett. Ha egy NAPTR keresés sikeres, és bejegyzéseket ad vissza, akkor csak a SIP/TCP bejegyzéseket használja a rendszer.</li> <li>• TLS: a TLS protokoll használatának kényszerítése TCP felett. Ha egy NAPTR keresés sikeres, és bejegyzéseket ad vissza, akkor csak a SIP/TCP bejegyzéseket használja a rendszer.</li> <li>• Auto: A NAPTR keresésnek sikeresnek kell lennie. A rendszer figyelembe veszi a DNS NAPTR keresési bejegyzéseinek (általában TLS, TCP, UDP) sorrendjét. A TLS, a TCP és az UDP egyaránt elfogadott. A SCTP nincs elfogadva.</li> </ul> |
| TCP jel forrásport                               | Értékek: <ul style="list-style-type: none"> <li>• Letiltva</li> <li>• Engedélyezve (alapértelmezés)</li> </ul>                   | Jelzi, ha a forrásportot kifejezetten jelölni kell a SIP üzenetekben.<br><br>Amikor a SIP átvitel beállítása TCP vagy TLS, minden SIP mellékhez kapcsolatot létesít. A kapcsolat forrásportját a TCP stack választja ki, a helyi SIP port paramétert nem használja a rendszer.                                                                                                                                                                                                                                                                                                                                                                                                                                                                                                                                                                                                         |
| SIP mellékenként egy TCP csatlakozást használjon | Értékek: <ul style="list-style-type: none"> <li>• Letiltva</li> <li>• Engedélyezve (alapértelmezés)</li> </ul>                   | Azt jelöli, hogy hogyan használják a TCP-és a TLS-kapcsolatokat.<br><br>Ha a TCP vagy TLS SIP átvitelre van használva, a csatlakozások előtt két lehetőség nyílik: <ul style="list-style-type: none"> <li>• Letiltva–Minden bázisállomás egyetlen TCP vagy TLS kapcsolatot használ, amit a kézibeszélők megosztanak.</li> <li>• Engedélyezve–Minden vonalnak saját TCP vagy TLS kapcsolata van.</li> </ul> <p><b>Megjegyzés</b> Ezt a mezőt Engedélyezve értékre kell beállítani, hogy több NAPTR vagy SRV keresésre adott választ is lehessen kezelni.</p>                                                                                                                                                                                                                                                                                                                            |

| Mező                                                  | Tartalom                                                                                                               | Leírás                                                                                                                                                                                                                                                                                                                                                                                                                                                                           |
|-------------------------------------------------------|------------------------------------------------------------------------------------------------------------------------|----------------------------------------------------------------------------------------------------------------------------------------------------------------------------------------------------------------------------------------------------------------------------------------------------------------------------------------------------------------------------------------------------------------------------------------------------------------------------------|
| RTP saját bázisállomásról                             | <p>Értékek:</p> <ul style="list-style-type: none"> <li>• Letiltva (alapértelmezett)</li> <li>• Engedélyezve</li> </ul> | <p>Azt jelöli, hogy az RTP streamet elküldték.</p> <p>Ez a mező csak a(z) Cisco IP DECT 210 többcellás bázisállomás eszközön látható.</p> <ul style="list-style-type: none"> <li>• Letiltva—Az RTP streamet a kézibeszélőhöz rendelt bázisállomásról küldték.</li> <li>• Engedélyezve—Az RTP streamet arról a bázisállomásról küldték, ahol a SIP regisztráció történt.</li> </ul> <p>Az egy bázisállomásos rendszereken állítsa be ezt a mezőt <b>Engedélyezve</b> értékre.</p> |
| Élő                                                   | <p>Értékek:</p> <ul style="list-style-type: none"> <li>• Letiltva</li> <li>• Engedélyezve (alapértelmezés)</li> </ul>  | <p>Jelöli, ha a vonatkozó NAT-képes router portját 30 másodpercre nyitva hagyják.</p>                                                                                                                                                                                                                                                                                                                                                                                            |
| Mellék megjelenítése a kézibeszélő tétlen képernyőjén | <p>Értékek:</p> <ul style="list-style-type: none"> <li>• Letiltva</li> <li>• Engedélyezve (alapértelmezés)</li> </ul>  | <p>Jelzi, ha a kézibeszélő tétlen képernyője megjeleníti a mellékletet.</p>                                                                                                                                                                                                                                                                                                                                                                                                      |
| Viselkedés tartásban                                  | <p>Értékek:</p> <ul style="list-style-type: none"> <li>• RFC 3264</li> <li>• RFC 2543 (alapértelmezett)</li> </ul>     | <p>Azt jelzi, hogy tartásban a kézibeszélő hogyan viselkedik.</p> <ul style="list-style-type: none"> <li>• RFC 3264—Az SDP kapcsolat információ része tartalmazza a végpont IP címét, és kontextustól függően az irány attribútum csak küldés, fogadás vagy inaktív lehet.</li> <li>• RFC 2543—Az SDP kapcsolat információ része 0.0.0.0, és kontextus alapján az irány attribútum csak küldés, fogadás vagy inaktív lehet.</li> </ul>                                           |
| Helyi visszahívás hang                                | <p>Értékek:</p> <ul style="list-style-type: none"> <li>• Letiltva</li> <li>• Engedélyezve (alapértelmezés)</li> </ul>  | <p>Azt szabályozza, hogy a kézibeszélő helyben generál-e csengőhangot.</p> <ul style="list-style-type: none"> <li>• Letiltva – A kézibeszélő nem generál csengőhangot.</li> <li>• Engedélyezve (alapértelmezett) – A készülék generálja a csengőhangot.</li> </ul>                                                                                                                                                                                                               |
| Távoli kicsöngés hang vezérlés                        | <p>Értékek:</p> <ul style="list-style-type: none"> <li>• Letiltva (alapértelmezett)</li> <li>• Engedélyezve</li> </ul> | <p>Jelzi, ha a hívásvezérlő rendszer választhat csengőhangot a kézibeszélőhöz.</p> <ul style="list-style-type: none"> <li>• Letiltva (alapértelmezett) – A hívásvezérlő rendszer nem választhat csengőhangot.</li> <li>• Engedélyezve – A hívásvezérlő választhat csengőhangot.</li> </ul>                                                                                                                                                                                       |

| Mező                                  | Tartalom                                                                                                                                     | Leírás                                                                                                                                                                                                                                                                                                                                                                                                                                                                                                                                                                                                                       |
|---------------------------------------|----------------------------------------------------------------------------------------------------------------------------------------------|------------------------------------------------------------------------------------------------------------------------------------------------------------------------------------------------------------------------------------------------------------------------------------------------------------------------------------------------------------------------------------------------------------------------------------------------------------------------------------------------------------------------------------------------------------------------------------------------------------------------------|
| Viselkedés felügyelt átadáskor        | Értékek: <ul style="list-style-type: none"> <li>• 2. hívás tartása</li> <li>• Ne tegye hívásba a 2. hívást</li> </ul>                        | Jelzi, ha a második hívást tartásba helyezi egy felügyelt átadás során.<br><br>Amikor két hívása van, és egy hívás tartásban van, lehetőség van a felügyelt átadásra. Amikor megnyomja a <b>Transfer (Átadás)</b> funkciógombot, hagyományosan az aktív hívás kerül tartásba a SIP REFER kérés elküldése előtt. Egyes PBX rendszerek nem várják el, hogy a második hívás tartásba kerüljön, ezért a felügyelt átadás meghiúsul. <ul style="list-style-type: none"> <li>• 2. hívás tartásba helyezése—A második hívás tartásba kerül.</li> <li>• 2. hívás ne kerüljön tartásba—A második hívás nem kerül tartásba.</li> </ul> |
| Saját kodek használat prioritás       | Értékek: <ul style="list-style-type: none"> <li>• Letiltva (alapértelmezett)</li> <li>• Engedélyezve</li> </ul>                              | A bejövő hívások kodek prioritását jelöli. <ul style="list-style-type: none"> <li>• Letiltva—A hívófél prioritását használja.</li> <li>• Engedélyezve—A rendszer kodek prioritást használja.</li> </ul> <p>Például, ha engedélyezve van, és a bázisállomás legfelső kodeke G722, a hívó félnél pedig az Alaw a felső kodek, és a G722 lejjebb szerepel a listán, a híváshoz a G722 kodeket fogja választani a rendszer.</p>                                                                                                                                                                                                  |
| DTMF jelzés                           | Értékek: <ul style="list-style-type: none"> <li>• SIP-INFO</li> <li>• RFC 2833 (alapértelmezett)</li> <li>• RFC 2833 és SIP INFO</li> </ul>  | A DTMF kezelésének módját szabályozza. <ul style="list-style-type: none"> <li>• SIP INFO—A DTMF hangokat ugyanazon rétegen kezeli a rendszer, mint a hang streamet.</li> <li>• RFC 2833—A DTMF hangokat adatsomagokban küldi különböző internet rétegeken a hang streamből.</li> <li>• RFC 2833 és SIP INFO—A DTMF hangokat ugyanazon vagy más rétegeken kezeli.</li> </ul>                                                                                                                                                                                                                                                  |
| DTMF terhelés típusa                  | Egész szám<br>Alapértelmezett: 101                                                                                                           | A DTMF terhelés típusát jelöli, amikor a DTMF Jelek mező beállítása RFC 2833.                                                                                                                                                                                                                                                                                                                                                                                                                                                                                                                                                |
| Távoli hívóazonosító forrás prioritás | Értékek: <ul style="list-style-type: none"> <li>• PAI - FROM (alapbeállítás)</li> <li>• FORRÁS</li> <li>• ALERT_INFO - PAI - FROM</li> </ul> | A Hívóazonosító forráshoz használt SIP-információt tartalmazza.                                                                                                                                                                                                                                                                                                                                                                                                                                                                                                                                                              |
| Azonnali átadás engedélyezése         | Értékek: <ul style="list-style-type: none"> <li>• Letiltva (alapértelmezett)</li> <li>• Engedélyezve</li> </ul>                              | Jelzi, ha közvetlen átvitel használható.                                                                                                                                                                                                                                                                                                                                                                                                                                                                                                                                                                                     |

| Mező                                              | Tartalom                                                                                                                                                           | Leírás                                                                                                                                                                                                                                                                                                                                                                                                                                                                                                                                         |
|---------------------------------------------------|--------------------------------------------------------------------------------------------------------------------------------------------------------------------|------------------------------------------------------------------------------------------------------------------------------------------------------------------------------------------------------------------------------------------------------------------------------------------------------------------------------------------------------------------------------------------------------------------------------------------------------------------------------------------------------------------------------------------------|
| Hívásstatisztika SIP-ben                          | Értékek: <ul style="list-style-type: none"> <li>• Letiltva (alapértelmezett)</li> <li>• Engedélyezve</li> </ul>                                                    | Ez a mező új a Firmware 5.0 kiadásban.<br>Azt jelzi, hogy a telefon a hangminőséget elküldi-e a hívásvezérlő rendszernek.                                                                                                                                                                                                                                                                                                                                                                                                                      |
| Kodek prioritás<br>A kodekek maximális száma<br>5 | Értékek, egy vagy több: <ul style="list-style-type: none"> <li>• G711A</li> <li>• G711U</li> <li>• G722</li> <li>• G726</li> <li>• G729</li> <li>• Opus</li> </ul> | A bázisállomás által az audio tömörítéshez és átvitelhez használt kód prioritást azonosítja. A kodekek sorrendje módosítható.<br>Ha azt szeretné, hogy az OPUS megjelenjen a listában, kattintson a <b>Kodekek visszaállítása</b> gombra.<br><b>Megjegyzés</b> Ha bármilyen formában módosítja a listát, meg kell nyomnia a <b>Kodekek visszaállítása</b> gombot ezen az oldalon és az <b>Újraindítás lánc</b> gombot a <b>Többszörös</b> lapon.<br><br>A 4.7-es firmware-kiadástól kezdve csak a lista első öt kodekjét használja a rendszer. |
| G729 B. melléklet                                 | Értékek: <ul style="list-style-type: none"> <li>• Letiltva (alapértelmezett)</li> <li>• Engedélyezve</li> </ul>                                                    | Azt jelzi, hogy a G729 B melléklet használatban van-e.                                                                                                                                                                                                                                                                                                                                                                                                                                                                                         |
| Ptime használata                                  | Értékek: <ul style="list-style-type: none"> <li>• Letiltva</li> <li>• Engedélyezve (alapértelmezés)</li> </ul>                                                     | Jelzi, ha az RTP csomagméret paramétert használja a rendszer.                                                                                                                                                                                                                                                                                                                                                                                                                                                                                  |
| RTP-csomagok mérete                               | Értékek: <ul style="list-style-type: none"> <li>• 20 ms (alapértelmezett)</li> <li>• 40 ms</li> <li>• 60 ms</li> <li>• 80 ms</li> </ul>                            | Az előnyben részesített RTP csomagméretet jelöli, amikor a csomagméretet tárgyalja.                                                                                                                                                                                                                                                                                                                                                                                                                                                            |
| RTCP                                              | Értékek: <ul style="list-style-type: none"> <li>• Letiltva</li> <li>• Engedélyezve (alapértelmezés)</li> </ul>                                                     | Az RTCP használatát jelzi.                                                                                                                                                                                                                                                                                                                                                                                                                                                                                                                     |

| Mező                           | Tartalom                                                                                                                       | Leírás                                                                                                                                                                                                                                                                                                                                                                                                                                                                                                                                                                                                                                                                                          |
|--------------------------------|--------------------------------------------------------------------------------------------------------------------------------|-------------------------------------------------------------------------------------------------------------------------------------------------------------------------------------------------------------------------------------------------------------------------------------------------------------------------------------------------------------------------------------------------------------------------------------------------------------------------------------------------------------------------------------------------------------------------------------------------------------------------------------------------------------------------------------------------|
| Biztonságos RTP                | <p>Értékek:</p> <ul style="list-style-type: none"> <li>• Opcionális</li> <li>• Kötelező</li> <li>• Auto</li> </ul>             | <p>A használandó RTP típusát jelzi.</p> <ul style="list-style-type: none"> <li>• Opcionális: azt jelzi, hogy a rendszer képes küldeni és fogadni a SRTP és RTP segítségével.</li> <li>• Kötelező: Azt jelzi, ha az RTP AES-128 titkosítást használ a hívás beállításakor az SDP protokollban egyeztetett kulccsal.</li> <li>• Auto: jelzi, hogy a média az RTP vagy SRTP használata szempontjából biztonságos-e. Ha a SRTP használatban van, az RTP blokkolva van. Amikor a rendszer SRTP használ, csökken a híváskapacitás. Ha a SIP-átvitel mező értéke Auto, akkor ezt a mezőt ajánlatos erre az értékre beállítani.</li> </ul> <p>Ez a beállítás a 4.8-as firmware-kiadásban került be.</p> |
| Biztonságos RTP hitelesítés    | <p>Értékek:</p> <ul style="list-style-type: none"> <li>• Letiltva (alapértelmezett)</li> <li>• Engedélyezve</li> </ul>         | <p>Jelzi, ha a biztonságos RTP az RTP csomagok hitelesítését használja.</p> <p><b>Megjegyzés</b> Amikor engedélyezve van, a bázisállomás legfeljebb 4 hívást tud egyidőben kezelni.</p>                                                                                                                                                                                                                                                                                                                                                                                                                                                                                                         |
| SRTP Crypto csomagok           | <p>Értékek:</p> <ul style="list-style-type: none"> <li>• AES_CM_128_HMAC_SHA1_32</li> <li>• AES_CM_128_HMAC_SHA1_80</li> </ul> | <p>Az SRTP Crypto csomagok támogatásának listáját jelöli. Minden készülék két csomaggal kezdődik. A csomagok sorrendje megváltoztatható</p> <p><b>Megjegyzés</b> Ha bármilyen módon megváltoztatja a listát, meg kell nyomnia a <b>Crypto csomagok visszaállítása</b> gombot ezen az oldalon.</p>                                                                                                                                                                                                                                                                                                                                                                                               |
| Media Security                 | <p>Értékek:</p> <ul style="list-style-type: none"> <li>• Engedélyezve</li> <li>• Letiltva</li> </ul>                           | <p>Ez a mező a 4.8-es firmware-kiadásban új.</p> <p>A médiabiztonságot szabályozza.</p> <ul style="list-style-type: none"> <li>• Engedélyezve: Ügyfél által kezdeményezett mód – A telefon média biztonsági egyeztetéseket kezdeményez.</li> <li>• Letiltva: Kiszolgáló által kezdeményezett mód – A kiszolgáló média biztonsági egyeztetéseket kezdeményez. A telefon nem kezdeményez egyeztetéseket, de a kiszolgálótól érkező egyeztetési kérélmeket a biztonságos hívások létrehozásához tudja kezelni.</li> </ul>                                                                                                                                                                          |
| Médiabiztonság csak TLS esetén | <p>Értékek:</p> <ul style="list-style-type: none"> <li>• Engedélyezve</li> <li>• Letiltva</li> </ul>                           | <p>Ez a mező a 4.8-es firmware-kiadásban új.</p> <p>Csak akkor szabályozza a médiabiztonságot, ha a SIP átviteli protokoll TLS.</p>                                                                                                                                                                                                                                                                                                                                                                                                                                                                                                                                                             |



| Mező                                        | Tartalom                                                                                                   | Leírás                                                                                                                                                                                                                         |
|---------------------------------------------|------------------------------------------------------------------------------------------------------------|--------------------------------------------------------------------------------------------------------------------------------------------------------------------------------------------------------------------------------|
| Hitelesítés újraszinkronizálása újraindítás | Értékek: <ul style="list-style-type: none"> <li>Engedélyezve (alapértelmezés)</li> <li>Letiltva</li> </ul> | Ez a mező a 5.0-es firmware-kiadásban új.<br>Engedélyezve: Azt jelöli, hogy hitelesítés szükséges a SIP-értesítéshez, ha az esemény <code>reset-ipei-for-handset</code> vagy <code>check-sync</code> , és a protokoll nem TLS. |
| Megfordított hitelesítési tartomány         | Karakterlánc<br>Legfeljebb 64 karakterig                                                                   | Ez a mező a 5.0-es firmware-kiadásban új.<br>A kézikészítő melléke által használt kiszolgálót jelöli.                                                                                                                          |

## Hálózati weboldal mezők

Ezek a mezők jelennek meg a bázisállomás **Hálózati beállítások** weboldalán.

táblázat 14: IP beállítások szakasz mezők

| Mező                                     | Tartalom                                                                                            | Leírás                                                                                                                                                                                                                                                                                   |
|------------------------------------------|-----------------------------------------------------------------------------------------------------|------------------------------------------------------------------------------------------------------------------------------------------------------------------------------------------------------------------------------------------------------------------------------------------|
| DHCP/Statikus IP                         | Értékek: <ul style="list-style-type: none"> <li>DHCP (alapértelmezett)</li> <li>Statikus</li> </ul> | Azt a módszert jelzi, ahogy a készülék a TCP/IP-paramétereket kapja. <ul style="list-style-type: none"> <li>DHCP—Automatikusan rendelődik hozzá egy címkészletből. Ha DHCP-t használ, a többi IP beállítás vagy opció nem állítható be.</li> <li>Statikus—Manuális beállítás.</li> </ul> |
| IP-cím                                   |                                                                                                     | A készülék IPv4 címét jelzi.<br>Csak akkor módosítható, ha a DHCP nincs engedélyezve.                                                                                                                                                                                                    |
| Alhálózati maszk                         |                                                                                                     | A készülék 32-bites alhálózati maszkját jelöli.<br>Csak akkor módosítható, ha a DHCP nincs engedélyezve.                                                                                                                                                                                 |
| Default Gateway (Alapértelmezett átjáró) |                                                                                                     | Az alapértelmezett hálózati router vagy átjáró IPv4 címét jelöli.<br>Csak akkor módosítható, ha a DHCP nincs engedélyezve.                                                                                                                                                               |
| DHCP-prioritáson keresztül               | IPv4                                                                                                |                                                                                                                                                                                                                                                                                          |

| Mező               | Tartalom                                                                                                        | Leírás                                                                                                                                                                        |
|--------------------|-----------------------------------------------------------------------------------------------------------------|-------------------------------------------------------------------------------------------------------------------------------------------------------------------------------|
| DNS (elsődleges)   |                                                                                                                 | A fő szerver DNS (Domain Name System) lekérdezésekre használt IPv4 címét jelöli.<br>Kötelező, ha nem használ DHCP-t.<br>Csak akkor módosítható, ha a DHCP nincs engedélyezve. |
| DNS (másodlagosak) |                                                                                                                 | Az alternatív DNS szervert jelöli.<br>Csak akkor módosítható, ha a DHCP nincs engedélyezve.                                                                                   |
| MDNS               | Értékek: <ul style="list-style-type: none"> <li>• Letiltva (alapértelmezett)</li> <li>• Engedélyezve</li> </ul> | Jelzi, ha az MDNS (Multicast Domain Name System) elérhető.<br>Csak akkor módosítható, ha a DHCP nincs engedélyezve.                                                           |

**táblázat 15: NAT beállítás szakasz mezők**

| Mező                       | Tartalom                                                                                                        | Leírás                                                                                                                                                                                                                           |
|----------------------------|-----------------------------------------------------------------------------------------------------------------|----------------------------------------------------------------------------------------------------------------------------------------------------------------------------------------------------------------------------------|
| STUN engedélyezés          | Értékek: <ul style="list-style-type: none"> <li>• Letiltva (alapértelmezett)</li> <li>• Engedélyezve</li> </ul> | Jelzi, ha a NAT-hoz RFC3489 STUN-t (Session Traversal UDP) használ.                                                                                                                                                              |
| STUN szerver               | IPv4-cím vagy URL                                                                                               | A STUN szerver helyét azonosítja.                                                                                                                                                                                                |
| STUN Bindtime meghatározás | Értékek: <ul style="list-style-type: none"> <li>• Letiltva</li> <li>• Engedélyezve (alapértelmezés)</li> </ul>  | Meghatározza, hogy a bázisállomás a STUN bindtime értéket a NAT kötésekből érzékeli-e. <ul style="list-style-type: none"> <li>• Letiltva: NAT kötések nem használhatók</li> <li>• Letiltva: NAT kötések használhatók.</li> </ul> |
| STUN Bindtime ór           | Egész szám<br>Tartomány: 0-65535<br>Alapértelmezett: 80                                                         | A STUN kötés idejét azonosítja.                                                                                                                                                                                                  |
| RPORT engedélyezése        | Érték: <ul style="list-style-type: none"> <li>• Letiltva (alapértelmezett)</li> <li>• Engedélyezve</li> </ul>   | Jelöli, ha a SIP üzenetekben az RPORT van használatban.                                                                                                                                                                          |

| Mező      | Tartalom                                                | Leírás                                                                                                                  |
|-----------|---------------------------------------------------------|-------------------------------------------------------------------------------------------------------------------------|
| 'Élő' idő | Egész szám<br>Tartomány: 0-65535<br>Alapértelmezett: 90 | A szervernek a NAT kötések fenntartására vonatkozó "tartsa életben" üzeneteinek gyakoriságát határozza meg másodpercben |

táblázat 16: VLAN beállítások szakasz mezők

| Mező                  | Tartalom                                                                                                       | Leírás                                                                                                                                                                                                                                                                                                     |
|-----------------------|----------------------------------------------------------------------------------------------------------------|------------------------------------------------------------------------------------------------------------------------------------------------------------------------------------------------------------------------------------------------------------------------------------------------------------|
| Azonosító             | Egész szám<br>Tartomány: 0-4094<br>Alapértelmezett: 0                                                          | A 802.1Q VLAN-t azonosítja.                                                                                                                                                                                                                                                                                |
| Felhasználó prioritás | Egész szám<br>Tartomány: 0-7<br>Alapértelmezett: 0                                                             | A felhasználó prioritást határozza meg. Ezekkel az értékekkel lehet prioritási sorrendbe rakni a különböző forgalmi osztályokat (hang, videó, adat). <ul style="list-style-type: none"> <li>• 0—legerősebb próbálkozás</li> <li>• 1—legalacsonyabb prioritás</li> <li>• 7—legmagasabb prioritás</li> </ul> |
| Szinkronizálás        | Értékek: <ul style="list-style-type: none"> <li>• Letiltva</li> <li>• Engedélyezve (alapértelmezés)</li> </ul> | Azt jelzi, ha a VLAN ID automatikusan szinkronizál a bázisállomások között a láncban.<br>Ez a mező csak a(z) Cisco IP DECT 210 többcellás bázisállomás eszközön látható.                                                                                                                                   |

táblázat 17: SIP/RTP beállítás szakasz mezők

| Mező                      | Tartalom                                                                                                        | Leírás                                                                                                                                                                                                                                                                                                                                                                                                                                                            |
|---------------------------|-----------------------------------------------------------------------------------------------------------------|-------------------------------------------------------------------------------------------------------------------------------------------------------------------------------------------------------------------------------------------------------------------------------------------------------------------------------------------------------------------------------------------------------------------------------------------------------------------|
| Használjon más SIP portot | Értékek: <ul style="list-style-type: none"> <li>• Letiltva (alapértelmezett)</li> <li>• Engedélyezve</li> </ul> | A SIP jelző portokat jelöli. <ul style="list-style-type: none"> <li>• Letiltva—A helyi SIP port határozza meg a rendszerben a SIP jelzésekre használt forrásportot.</li> <li>• Engedélyezve—A helyi SIP port határozza meg az első felhasználó ügynök (UA) előforduláshoz használt forrásportot. A további UA előfordulások a következő portokat kapják.</li> </ul> <p>Az egy bázisállomásos rendszereken állítsa be ezt a mezőt <b>Engedélyezve</b> értékre.</p> |

| Mező                                               | Tartalom                                                                                                                           | Leírás                                                                                                                                                                                                                                                 |
|----------------------------------------------------|------------------------------------------------------------------------------------------------------------------------------------|--------------------------------------------------------------------------------------------------------------------------------------------------------------------------------------------------------------------------------------------------------|
| RTP ütközés észlelés                               | Értékek: <ul style="list-style-type: none"> <li>• Letiltva</li> <li>• Engedélyezve (alapértelmezés)</li> </ul>                     | <ul style="list-style-type: none"> <li>• Letiltva—Amikor két forrás ugyanazt az SSRC-t használja, a második forrást elveti a rendszer.</li> <li>• Engedélyezve—A készülék minden forrást elfogad.</li> </ul>                                           |
| Mindig indítsa újra szinkronizálás ellenőrzés után | Értékek: <ul style="list-style-type: none"> <li>• Letiltva (alapértelmezett)</li> <li>• Engedélyezve</li> </ul>                    | Jelzi, ha a bázisállomás újraindul egy új konfiguráló betöltésekor.                                                                                                                                                                                    |
| Kimenő Proxy mód                                   | Értékek: <ul style="list-style-type: none"> <li>• Mindig használja (alapértelmezett)</li> <li>• Csak a legelső kérésnél</li> </ul> | <p>A kimenő proxy használatát jelöli.</p> <ul style="list-style-type: none"> <li>• Mindig használja—Minden kimenő hívást a kimenő proxyra küld.</li> <li>• Csak a legelső kérés után—A kimenő proxyt csak a legelső SIP kérésnél használja.</li> </ul> |
| Feladatátvevő SIP időzítő B                        | Egész szám<br>Alapértelmezett: 5                                                                                                   | Azt jelöli, hogy mennyi ideig kell várakozni válaszra a SIP szerverről küldött MEGHÍVÓ üzenetre mielőtt a rendszer aktiválná a feladatátvételt.                                                                                                        |
| Feladatátvevő SIP időzítő F                        | Egész szám<br>Alapértelmezett: 5                                                                                                   | Azt jelöli, hogy mennyi ideig kell várakozni válaszra a SIP szerverről küldött nem-MEGHÍVÓ üzenetre mielőtt a rendszer aktiválná a feladatátvételt.                                                                                                    |
| Feladatátvételi újracsatlakozási időzítő           | Egész szám<br>Alapértelmezett: 60                                                                                                  | <p>A bázisállomáson lévő lekérdezések közötti késleltetést határozza meg másodpercben, és a feladatátvétel során az elsődleges kiszolgálót keresi.</p> <p>Ez a mező a 4.7-es firmware-kiadásban új.</p>                                                |
| Helyi SIP port                                     | Egész szám<br>Tartomány: 0-65535<br>Alapértelmezett: 5060                                                                          | A SIP jelző forrásportot jelöli.                                                                                                                                                                                                                       |
| SIP TqS/QoS                                        | Egész szám<br>Tartomány: 0-65535<br>Alapértelmezett: 0x68                                                                          | A hívásvezérlő forgalom jelölő prioritását jelöli az IP réteg ToS (Type of Service) byte alapján. A ToS ugyanaz, mint a QoS (Quality of Service) a csomag alapú hálózatoknál.                                                                          |
| RTP port                                           | Egész szám<br>Tartomány: 0-65535<br>Alapértelmezett: 16384                                                                         | Jelöli, hogy az első RTP port az RTP audio streamet használja.                                                                                                                                                                                         |

| Mező                       | Tartalom                                                                                                        | Leírás                                                                                                                                                                                                                                                                                                                                                |
|----------------------------|-----------------------------------------------------------------------------------------------------------------|-------------------------------------------------------------------------------------------------------------------------------------------------------------------------------------------------------------------------------------------------------------------------------------------------------------------------------------------------------|
| RTP port-tartomány         | Egész szám<br>Tartomány: 0-65535<br>Alapértelmezett: 40                                                         | Jelöli, hogy hány port használja az RTP audio streamet.                                                                                                                                                                                                                                                                                               |
| RTP ToS QoS                | Egész szám<br>Tartomány: 0-65535<br>Alapértelmezett: 0xB8                                                       | Az RTP forgalom prioritását jelöli az IP réteg ToS byte alapján. Bővebben lásd RFC 1349. <ul style="list-style-type: none"> <li>• A 7–5 bitek a sorrendiséget határozzák meg</li> <li>• A 4-2 bitek a ToS-t határozzák meg</li> <li>• Az 1-0 bitek figyelmen kívül lesznek hagyva.</li> </ul> <p><b>Megjegyzés</b> A költség rész nem támogatott.</p> |
| Anonim hívások elutasítása | Értékek: <ul style="list-style-type: none"> <li>• Letiltva (alapértelmezett)</li> <li>• Engedélyezve</li> </ul> | Jelzi, hogy a hívást elutasítsák-e, ha a szám anonim.                                                                                                                                                                                                                                                                                                 |

táblázat 18: DHCP beállítások szakasz mezők

| Mező        | Tartalom                                                                                                       | Leírás                                                                               |
|-------------|----------------------------------------------------------------------------------------------------------------|--------------------------------------------------------------------------------------|
| Plug-n-Play | Értékek: <ul style="list-style-type: none"> <li>• Letiltva</li> <li>• Engedélyezve (alapértelmezés)</li> </ul> | Azt jelzi, ha a bázisállomás automatikusan fogad PBX IP címeket DHCP 66 opció alatt. |

táblázat 19: TCP-beállítások szakasz mezők

| Mező                | Tartalom                                                | Leírás                                                                                                                  |
|---------------------|---------------------------------------------------------|-------------------------------------------------------------------------------------------------------------------------|
| TCP 'élő' időtartam | Egész szám<br>Tartomány: 0-65535<br>Alapértelmezett: 75 | Másodpercben kifejezve adja meg, hogy mennyi ideig várakozik a kliens egy 'élő' üzenet elküldésére egy TCP kapcsolaton. |

táblázat 20: Fejezetmezők felfedezése

| Mező                         | Tartalom                                                                                                        | Leírás                                                                                                                                                                                                                                                                                                                                     |
|------------------------------|-----------------------------------------------------------------------------------------------------------------|--------------------------------------------------------------------------------------------------------------------------------------------------------------------------------------------------------------------------------------------------------------------------------------------------------------------------------------------|
| LLDP-MED küldés              | Értékek: <ul style="list-style-type: none"> <li>• Engedélyezve (alapértelmezés)</li> <li>• Letiltva</li> </ul>  | Ez a mező új a Firmware 5.0 kiadásban.<br>A Link Layer Discovery Protocol (LLDP) protokoll használatát szabályozza a bázison.<br>Ha engedélyezve van, a bázisállomás az indítás után 5 LLDP-MED üzenetet küld.                                                                                                                             |
| LLDP-MED küldés késleltetése | Egész szám<br>Tartomány:<br>Alapértelmezett: 30                                                                 | Ez a mező új a Firmware 5.0 kiadásban.<br>Másodpercben adja meg azt az időtartamot, ameddig az eszköz az LLDP-MED üzenetek között várakozik.<br><b>Megjegyzés</b> A LLDP-MED beállításnak engedélyezve kell lennie a beállítás használatához.                                                                                              |
| CDP küldés                   | Értékek: <ul style="list-style-type: none"> <li>• Letiltva (alapértelmezett)</li> <li>• Engedélyezve</li> </ul> | A Cisco Discovery Protocol (CDP) protokoll használatát szabályozza a bázison. További információ a CDP-ről: <a href="#">Hálózati protokollok, a(z) 223. oldalon</a> . <ul style="list-style-type: none"> <li>• Letiltva – a bázisállomás nem küld CDP üzeneteket.</li> <li>• Engedélyezve – a bázisállomás CDP üzeneteket küld.</li> </ul> |
| CDP küldés késleltetése      | Egész szám<br>Tartomány: 1 – 255<br>Alapértelmezett: 60                                                         | Másodpercben megadja azt az időtartamot, ameddig az eszköz a CDP-üzenetek között várakozik.                                                                                                                                                                                                                                                |

## Kezelési beállítások weboldal mezők

Ezek a mezők jelennek meg a bázisállomás **Kezelési beállítások** weboldalán.

táblázat 21: Kezelési beállítások weboldal mezők

| Mező              | Tartalom      | Leírás                       |
|-------------------|---------------|------------------------------|
| Bázisállomás neve | 1-35 karakter | A bázisállomás nevét jelöli. |

táblázat 22: Beállítások szakasz mezők

| Mező                                  | Tartalom                                                                                                             | Leírás                                                                                                                                                                                                                                                       |
|---------------------------------------|----------------------------------------------------------------------------------------------------------------------|--------------------------------------------------------------------------------------------------------------------------------------------------------------------------------------------------------------------------------------------------------------|
| Átadás protokoll kezelése             | Értékek: <ul style="list-style-type: none"> <li>• TFTP (alapértelmezett)</li> <li>• HTTP</li> <li>• HTTPS</li> </ul> | A konfigurációs fájlhoz és a központi címtárhoz rendelt átviteli protokollt jelöli.                                                                                                                                                                          |
| HTTP kezelés feltöltési parancsfájl   | mappa vagy elérési út                                                                                                | A konfigurációs fájlok helyét jelöli a konfigurációs szerveren.<br>A mezőnek a perjellel (/) vagy fordított perjellel (\) kell kezdődnie.<br>Ez a mező csak akkor áll rendelkezésre, ha a kezelési átadás protokollja HTTP vagy HTTPS értékre van beállítva. |
| HTTP kezelés felhasználónév           | 8 karakterből álló lánc                                                                                              | A konfigurációs szerverhez hozzáféréssel rendelkező felhasználónevet jelöli.<br>Ez a mező csak akkor áll rendelkezésre, ha a kezelési átadás protokollja HTTP vagy HTTPS értékre van beállítva.                                                              |
| HTTP Kezelés jelszó                   | 8 karakterből álló lánc                                                                                              | A konfigurációs szerverhez szükséges hozzáférés jelszavát jelöli.<br>Ez a mező csak akkor áll rendelkezésre, ha a kezelési átadás protokollja HTTP vagy HTTPS értékre van beállítva.                                                                         |
| Gyári beállítások visszaállítása gomb | Értékek: <ul style="list-style-type: none"> <li>• Letiltva</li> <li>• Engedélyezve (alapértelmezés)</li> </ul>       | Azt jelzi, ha a bázisállomáson lehet használni a visszaállítás gombot. Amikor a beállítás Letiltva, semmi nem történik a visszaállítás gomb megnyomására                                                                                                     |

táblázat 23: Szöveges üzenet szakasz mezők

| Mező                                   | Tartalom                                                                                                                                               | Leírás                                                                                                                                                                                                                                                                                                                                                                                                                                                                        |
|----------------------------------------|--------------------------------------------------------------------------------------------------------------------------------------------------------|-------------------------------------------------------------------------------------------------------------------------------------------------------------------------------------------------------------------------------------------------------------------------------------------------------------------------------------------------------------------------------------------------------------------------------------------------------------------------------|
| Szöveges üzenetek                      | Értékek: <ul style="list-style-type: none"> <li>• Letiltva (alapértelmezett)</li> <li>• Engedélyezve</li> <li>• Engedélyezve szerver nélkül</li> </ul> | Jelzi, hogy a felhasználók küldhetnek-e szöveges üzenetet más, szöveges üzenetet támogató készülékre. <ul style="list-style-type: none"> <li>• Letiltva: A felhasználók nem küldhetnek szöveges üzeneteket.</li> <li>• Engedélyezve: A felhasználók bárkinek küldhetnek szöveges üzenetet. Ehhez be kell állítani a többi mezőt is ezen a területen.</li> <li>• Engedélyezve szerver nélkül: A felhasználók csak más csoporttagoknak küldhetnek szöveges üzenetet.</li> </ul> |
| Szöveges üzenetek és Riasztási szerver | IP-cím vagy URL                                                                                                                                        | Az Üzenet és Riasztási szerver IP címét vagy URL címét jelöli. Állítsa be a címet, hogy a felhasználók szöveges üzenetet válthassanak a rendszeren kívüli személyekkel is.<br><br>Ha ezt a mezőt üresen hagyja, a felhasználók csak a rendszeren belül kommunikálhatnak.                                                                                                                                                                                                      |
| Szöveges üzenetek port                 | Alapértelmezett: 1300                                                                                                                                  | Az üzenetekhez használt Üzenet és Riasztási szerver portot jelöli. Állítsa be a portot, hogy a felhasználók szöveges üzenetet válthassanak a rendszeren kívüli személyekkel is. A mező értéke az üzenet szervertől függ.<br><br>Ha ezt a mezőt üresen hagyja, a felhasználók csak a rendszeren belül kommunikálhatnak.                                                                                                                                                        |
| Szöveges üzenetek 'élő' (p)            | Tartomány: 0-65535<br>Alapértelmezett: 30                                                                                                              | Az 'élő' üzenetek gyakoriságát jelöli percben kifejezve.                                                                                                                                                                                                                                                                                                                                                                                                                      |
| Szöveges üzenet válasz (mp)            | Tartomány: 0-65535<br>Alapértelmezett: 30                                                                                                              | Az időtűllépést jelzi, ha a rendszer nem kap választ az üzenet szervertől. A mező másodperc értékeket mutat.                                                                                                                                                                                                                                                                                                                                                                  |
| Szöveges üzenetek TTL                  | Tartomány: 0-65535<br>Alapértelmezett: 0                                                                                                               | A szöveges üzenetek TTL (Time to Live) idejét jelöli. Ha be van állítva, az üzenet csak a konfigurált ideig látható. Ezt követően az üzenet automatikusan törlődik.<br><br>Az alapértelmezett 0 érték azt jelenti, hogy az üzenet nem jár le.                                                                                                                                                                                                                                 |



táblázat 24: Terminál szakasz mezők

| Mező                                | Tartalom                                                                                                        | Leírás                                                                                                                                                                                                                                                                                                                                     |
|-------------------------------------|-----------------------------------------------------------------------------------------------------------------|--------------------------------------------------------------------------------------------------------------------------------------------------------------------------------------------------------------------------------------------------------------------------------------------------------------------------------------------|
| Élő (p)                             | Egész szám<br>Alapértelmezett: 0                                                                                | Percben jelöli, hogy mennyi ideig várakozzon a kézibeszélő mielőtt automatikus segélyhívás értesítést küld a szervernek.<br><br>Amikor a beállítás 0, a kézibeszélő nem küld értesítést.                                                                                                                                                   |
| Auto Stop riasztás                  | Értékek: <ul style="list-style-type: none"> <li>• Letiltva (alapértelmezett)</li> <li>• Engedélyezve</li> </ul> | Azt jelzi, ha a kézibeszélőnek le kell állítania az automatikus segélyhívás értesítést. <ul style="list-style-type: none"> <li>• Letiltva: A kézibeszélő nem állítja le az értesítéseket.</li> <li>• Engedélyezve: A kézibeszélő leállítja az értesítéseket az Auto Stop Riasztás Késleltetés értékben megadott másodperc után.</li> </ul> |
| Auto Stop riasztás késleltetés (mp) | Egész szám<br>Alapértelmezett: 30                                                                               | Jelzi az időt (másodpercben) mielőtt a kézibeszélő leállítaná az automatikus segélyhívás értesítések küldését.                                                                                                                                                                                                                             |

táblázat 25: Konfiguráció szakasz mezők

| Mező                         | Tartalom                                                                                                                                                                                                    | Leírás                                                                                                                                                                                                                                                                                                                                                                                                                                                                                                                                                                             |
|------------------------------|-------------------------------------------------------------------------------------------------------------------------------------------------------------------------------------------------------------|------------------------------------------------------------------------------------------------------------------------------------------------------------------------------------------------------------------------------------------------------------------------------------------------------------------------------------------------------------------------------------------------------------------------------------------------------------------------------------------------------------------------------------------------------------------------------------|
| Konfigurációs fájl letöltése | Értékek: <ul style="list-style-type: none"> <li>• Letiltva</li> <li>• Alap specifikus fájl (alapértelmezett)</li> <li>• Többcellás specifikus fájl</li> <li>• Alap és többcellás specifikus fájl</li> </ul> | A bázisállomás konfigurációs fájl típusát jelzi. <ul style="list-style-type: none"> <li>• Letiltva: nem várható fájl</li> <li>• Alap specifikus fájl: a bázisállomás ebben a formátumban várja a fájlt:<br/>&lt;mac address&gt;.cfg</li> <li>• Többcellás specifikus fájl: a bázisállomás ebben a formátumban várja a fájlt:<br/>&lt;chain id&gt;.cfg</li> <li>• Alap és Többcellás specifikus fájl: a bázisállomás ezekben a formátumokban várja a fájlt: <ul style="list-style-type: none"> <li>• &lt;mac address&gt;.cfg</li> <li>• &lt;chain id&gt;.cfg</li> </ul> </li> </ul> |

| Mező                              | Tartalom                                                                                                        | Leírás                                                                                                                                                                                                                                                                                                                                                                                                                                                                            |
|-----------------------------------|-----------------------------------------------------------------------------------------------------------------|-----------------------------------------------------------------------------------------------------------------------------------------------------------------------------------------------------------------------------------------------------------------------------------------------------------------------------------------------------------------------------------------------------------------------------------------------------------------------------------|
| Konfigurációs szerver címe        | https://ciscoserver.com                                                                                         | A konfigurációs fájlt a bázisállomásnak küldő szervert vagy készüléket azonosítja.<br><br><b>Megjegyzés</b> A konfigurációs kiszolgáló és a bázisspecifikus fájl, a vagy a kétcellás fájl ezeknek a profilszabályoknak a k például a konfigurációs kiszolgáló https://cisco.sipflash.com/\$MA.xml, az eredménynek <Profile_Rule>https://cisco.sipflash.com/\$MA.xml/</ kell lennie. Ezt a profilszabályt saját formátumában te bázis webinterfészének <b>Konfiguráció</b> lapján. |
| Alap specifikus fájl              | [macaddress].xml                                                                                                | Az alap konfigurációs fájl nevét azonosítja.                                                                                                                                                                                                                                                                                                                                                                                                                                      |
| Többcellás specifikus fájl        | MultiCell_[chainid].cfg                                                                                         | A többcellás rendszer konfigurációs fájlt azonosítja. A fájlnev a lánc-azonosító.<br><br>Ez a mező csak a(z) 210-es többcellás bázisállomás eszközön látható.                                                                                                                                                                                                                                                                                                                     |
| Kétcellás specifikus fájl         | MultiCell_[chainid].cfg                                                                                         | Ez a mező új a Firmware 5.0 kiadásban.<br><br>A kétcellás rendszer konfigurációs fájlt azonosítja. A fájlnev a lánc-azonosító.<br><br>Ez a mező csak a(z) 110-es egycellás bázisállomás eszközön látható.                                                                                                                                                                                                                                                                         |
| Automatikus Újraszinkr lekérdezés | Értékek:<br><ul style="list-style-type: none"><li>• Letiltva (alapértelmezett)</li><li>• Engedélyezve</li></ul> | Az automatikus szinkronizáláshoz az új konfigurációs fájlok keresésének képességét szabályozza.<br><ul style="list-style-type: none"><li>• Letiltva—Nincs automatikus szinkronizálás</li><li>• Engedélyezve—Az automatikus szinkronizálás engedélyezve van.</li></ul>                                                                                                                                                                                                             |
| Automatikus Újraszinkr. idő       | óó:pp<br>Alapértelmezett: 00:00<br>Maximum: 23:59                                                               | Azt az időt jelzi (24 órás formátumban), ameddig a bázisállomás a konfigurációs fájl újraszinkronizálásához keres.<br><br>Ez a mező akkor áll rendelkezésre, ha engedélyezve van az automatikus újraszinkronizálási lekérdezés.                                                                                                                                                                                                                                                   |
| Automatikus Újraszinkr napok      | Minimum: 0<br>Maximum: 364                                                                                      | Az újraszinkronizálási műveletek között eltelt napok számát jelöli.<br><br>Ez a mező akkor áll rendelkezésre, ha engedélyezve van az automatikus újraszinkronizálási lekérdezés.                                                                                                                                                                                                                                                                                                  |

| Mező                                            | Tartalom                                           | Leírás                                                                                                                                                                                                                                                                            |
|-------------------------------------------------|----------------------------------------------------|-----------------------------------------------------------------------------------------------------------------------------------------------------------------------------------------------------------------------------------------------------------------------------------|
| Automatikus újraszinkr. max. késleltetés (perc) | Alapértelmezett: 15<br>Minimum: 0<br>Maximum: 1439 | Másodpercben jelzi a késleltetés idejét. Minden bázisállomásra állítson be külön késleltetési időt, így azok nem ugyanakkor fogják lekérni a konfigurációs fájlokat.<br><br>Ez a mező akkor áll rendelkezésre, ha engedélyezve van az automatikus újraszinkronizálási lekérdezés. |
| DHCP ellenőrzött Konfig Szerver                 |                                                    | A konfigurációs szervert azonosítja.                                                                                                                                                                                                                                              |
| DHCP beállítás prioritás                        | Alapértelmezett érték: 66, 160, 159, 150, 60       | A DHCP beállítások prioritását azonosítja.                                                                                                                                                                                                                                        |

táblázat 26: Syslog/SIP napló szakasz mezők

| Mező                | Tartalom                                                                                                                                                       | Leírás                                                                                                                                                                                                                                                                                                                                                                                                                                                                                                                                                                                                                                                                                                                                                                                                                |
|---------------------|----------------------------------------------------------------------------------------------------------------------------------------------------------------|-----------------------------------------------------------------------------------------------------------------------------------------------------------------------------------------------------------------------------------------------------------------------------------------------------------------------------------------------------------------------------------------------------------------------------------------------------------------------------------------------------------------------------------------------------------------------------------------------------------------------------------------------------------------------------------------------------------------------------------------------------------------------------------------------------------------------|
| SIP napló feltöltés | Értékek <ul style="list-style-type: none"> <li>• Letiltva (alapértelmezett)</li> <li>• Engedélyezve</li> </ul>                                                 | Jelzi, ha az alacsony szintű SIP hibakeresési naplókat el kell menteni a szerverre. A SIP naplókat ebben a fájlformátumban menti el:<br><br><MAC_address><Time_stamp>SIP.log                                                                                                                                                                                                                                                                                                                                                                                                                                                                                                                                                                                                                                          |
| Syslog szint        | Értékek <ul style="list-style-type: none"> <li>• Off</li> <li>• Normál működés (alapértelmezett)</li> <li>• Rendszer-elemzés</li> <li>• Hibakeresés</li> </ul> | A syslog szerverre mentendő rendszer-szintű napló üzenetek szintjét azonosítja. <ul style="list-style-type: none"> <li>• Ki – Nem ment üzeneteket</li> <li>• Normál működés – Normál üzenet ezekhez: operatív események, bejövő hívások kimenő hívások, kimenő hívások, kézibeszélő regisztráció, DECT hely, elvesztett hívás foglalt állapot miatt, kritikus rendszerhibák, és általános rendszer információ</li> <li>• Rendszer-elemzés—Kézibeszélő roaming és kézibeszélő firmware frissítési állapot naplókat fog el. A rendszer elemzési szintje tartalmaz normál működésre vonatkozó üzeneteket is.</li> <li>• Hibakeresés – Hibakeresési problémák naplóit fogja el.</li> </ul> <p><b>Megjegyzés</b> Normál működés során ne engedélyezze a Hibakeresési naplókat. Ezek a naplók lassíthatják a rendszert.</p> |

| Mező                   | Tartalom                                                                                                       | Leírás                                                                                                                                                                                    |
|------------------------|----------------------------------------------------------------------------------------------------------------|-------------------------------------------------------------------------------------------------------------------------------------------------------------------------------------------|
| TLS biztonság          | Értékek <ul style="list-style-type: none"> <li>• Letiltva (alapértelmezett)</li> <li>• Engedélyezve</li> </ul> | A TLS 1.2 biztonságot szabályozza. <ul style="list-style-type: none"> <li>• Letiltva: A rendszer nem használ TLS 1.2-t.</li> <li>• Engedélyezve: a rendszer használ TLS 1.2-t.</li> </ul> |
| Syslog szerver IP címe | IP-cím vagy URL                                                                                                | A Syslog szerver címét jelzi.                                                                                                                                                             |
| Syslog szerver port    | 0-xx<br>Alapértelmezett: 514                                                                                   | A Syslog szerver portot jelzi.                                                                                                                                                            |

A Konfigurálás – kézibeszélő (SIP NOTIFY kéréssel lekérve) rész új a firmware 5.1(1)-es változatában.

**táblázat 27: A kézibeszélő beállításainak mezői**

| Mező                             | Tartalom                                                                          | Leírás                                                                                                                                                                                    |
|----------------------------------|-----------------------------------------------------------------------------------|-------------------------------------------------------------------------------------------------------------------------------------------------------------------------------------------|
| Konfigurációs kiszolgáló és fájl | Karakterlánc, legfeljebb 256 karakter                                             | A kiszolgáló és a kézibeszélő beállításainak letöltendő konfigurációs fájlját adja meg.<br>Ha az URL-címbe nincs meghatározva a protokoll, akkor a rendszer az TFTP protokollt használja. |
| Protokoll                        | Értékek: <ul style="list-style-type: none"> <li>• IPv4</li> <li>• IPv6</li> </ul> | A kézibeszélő-beállítások konfigurációs fájljának letöltéséhez használt protokollt jelzi.                                                                                                 |
| Felhasználónév                   | Karakterlánc, legfeljebb 40 karakter                                              | A kézibeszélő konfigurációs kiszolgálójának eléréséhez használt felhasználónevet jelöli.                                                                                                  |
| Jelszó                           | Karakterlánc, legfeljebb 40 karakter                                              | A kézibeszélő konfigurációs kiszolgálójának eléréséhez használt jelszót jelöli.                                                                                                           |

A Problémajelentés eszköz rész új a firmware 5.1(1)-es változatában.

táblázat 28: Problémajelentés eszköz

| Mező                              | Tartalom                              | Leírás                                                                                                                                                                                                                                                                                                             |
|-----------------------------------|---------------------------------------|--------------------------------------------------------------------------------------------------------------------------------------------------------------------------------------------------------------------------------------------------------------------------------------------------------------------|
| PRT feltöltési kiszolgáló         | Karakterlánc, legfeljebb 127 karakter | Azt a célkiszolgálót adja meg, amelyre a problémajelentést fel kell tölteni.<br><br>A mezőben megadhatja a protokollt (nem kötelező), a kiszolgáló tartományát és a portot (nem kötelező). Az alapértelmezett protokoll a HTTP. Az alapértelmezett port a 80-as a HTTP, és a 443-as a HTTPS esetén.                |
| PRT feltöltési fájlnev            | Karakterlánc, legfeljebb 63 karakter  | A problémajelentés fájlnevét adja meg. A fájlkiterjesztés <code>tar.gz</code> .<br><br>A fájlnevben használhatja a <code>%MAC</code> karaktersorozatot, amelynek hatására a rendszer a bázisállomás MAC-címét használja a fájlnev automatikus előállításához<br><code>MAC-%d%m%Y-%H%M%S.tar.gz</code> formátumban. |
| PRT feltöltési HTTP-fejléc        | Karakterlánc, legfeljebb 63 karakter  | Ezt a mezőt nem kötelező kitölteni.<br><br>A HTTP feltöltési kérés fejlécét adja meg.<br><br>Ha megadja a fejlécet, akkor a <b>PRT feltöltési HTTP fejléc értéke</b> mezőbe be kell írnia a HTTP-fejléc értékét.                                                                                                   |
| PRT feltöltési HTTP-fejléc értéke | Karakterlánc, legfeljebb 127 karakter | A HTTP feltöltési kérés fejléc mezőjének értékét adja meg. Az érték beírásához meg kell adni a fejléc szövegét.                                                                                                                                                                                                    |

A kevert mód szakasz új a 4.8-as firmware-kiadásban.

táblázat 29: Kevert mód szakasz mezői

| Mező                      | Tartalom                  | Leírás                                                     |
|---------------------------|---------------------------|------------------------------------------------------------|
| Engedélyezés ekkor (perc) | Szám                      | A bázisállomás kevert üzemmódú időpontját jelzi.           |
| Kevert mód időtúllépése   | Ez a mező csak olvasható. | A kézi beszélők regisztrációja törlésének hátralévő ideje. |

táblázat 30: Segélyhívó számok szakasz mezők

| Mező                   | Tartalom                             | Leírás                                                                                     |
|------------------------|--------------------------------------|--------------------------------------------------------------------------------------------|
| számok listája         |                                      | Az elérhető segélyhívó számokat jelöli.                                                    |
| HELD vállalatazonosító | Karakterlánc, legfeljebb 48 karakter | Ez a mező a 5.1 (1) firmware kiadásban új.<br><br>A HELD vállalatazonosítót határozza meg. |

| Mező                       | Tartalom                              | Leírás                                                                                                                                                  |
|----------------------------|---------------------------------------|---------------------------------------------------------------------------------------------------------------------------------------------------------|
| Elsődleges HELD-kiszolgáló | Karakterlánc, legfeljebb 128 karakter | Ez a mező a 5.1 (1) firmware kiadásban új.<br>Azt az elsődleges kiszolgálót adja meg, amely a helymeghatározási tokenre irányuló kéréseket kiszolgálja. |
| Másodlagos HELD-kiszolgáló | Karakterlánc, legfeljebb 128 karakter | Ez a mező a 5.1 (1) firmware kiadásban új.<br>Azt a másodlagos kiszolgálót adja meg, amely a helymeghatározási tokenre irányuló kéréseket kiszolgálja.  |

A HS hozzárendelése mellékhez azonosító adatokkal (HEBU) rész új firmware 5.1(1)-es változatában.

**táblázat 31:**

| Mező                                                   | Tartalom                                                                                                        | Leírás                                                                                                             |
|--------------------------------------------------------|-----------------------------------------------------------------------------------------------------------------|--------------------------------------------------------------------------------------------------------------------|
| HS hozzárendelése mellékhez azonosító adatokkal (HEBU) | Értékek: <ul style="list-style-type: none"> <li>• Engedélyezve</li> <li>• Letiltva (alapértelmezett)</li> </ul> | Azt jelzi, hogy engedélyezve van-e a HEBU mód.<br>A bázisállomás nem lehet egyszerre kevert módban és HEBU módban. |

A többszörös személyhívó csoport paramétereinek része új a 4.8-es firmware-kiadásban.

**táblázat 32: Több személyhívó csoport paramétere**

| Mező                            | Tartalom                              | Leírás                                                                          |
|---------------------------------|---------------------------------------|---------------------------------------------------------------------------------|
| Csoport 1–3 személyhívó szkript | Karakterlánc, legfeljebb 128 karakter | További információ: <a href="#">Személyhívó konfigurálása, a(z) 75. oldalon</a> |

## Firmware frissítés weboldal mezők

Ezek a mezők jelennek meg a bázisállomás **Firmware frissítés** weboldalán.



### Megjegyzés

Javasoljuk, hogy először a bázisállomást frissítse, a kézibeszélőket csak azután frissítse, hogy a bázisállomások frissítése befejeződött.

**táblázat 33: Firmware frissítés weboldal mezők**

| Mező                            | Tartalom        | Leírás                                                   |
|---------------------------------|-----------------|----------------------------------------------------------|
| Firmware frissítés szerver címe | IP-cím vagy URL | A frissítés szerver (TFTP szerver címe) helyét adja meg. |

| Mező                                  | Tartalom                                                             | Leírás                                                                                                                                                                                                                                                                                                                                                                                                                                                                                                                                                                                         |
|---------------------------------------|----------------------------------------------------------------------|------------------------------------------------------------------------------------------------------------------------------------------------------------------------------------------------------------------------------------------------------------------------------------------------------------------------------------------------------------------------------------------------------------------------------------------------------------------------------------------------------------------------------------------------------------------------------------------------|
| Firmware-elérési út                   | Karakterlánc                                                         | Annak a frissítési szervernek az elérési útját jelöli, ahol a firmware frissítések tárolva vannak.<br><br>Például állítsa ezt a mezőt <b>Cisco</b> értékre                                                                                                                                                                                                                                                                                                                                                                                                                                     |
| Terminál fájl elérési út              | Karakterlánc                                                         | Ez a mező új a firmware 5.1(1)-es kiadásában.<br><br>A kiszolgáló beállításait és a nyelvi csomag fájljának nevét jelzi.                                                                                                                                                                                                                                                                                                                                                                                                                                                                       |
| Régi firmware elnevezés engedélyezése | jelölőnégyzet<br><br>Alapértelmezett: nincs bejelölve                | Ez a mező új a Firmware 5.0 kiadásban.<br><br>A firmware downgrade-et a 4.8(1) SR1 firmware verzió legutóbbi leágazásához azonosítja.                                                                                                                                                                                                                                                                                                                                                                                                                                                          |
| Típus                                 | Bázisállomások frissítése<br><br>6823<br><br>6825<br><br>RPT-110-3PC | A hardvert jelzi:<br><br>Bázisállomások frissítése: A <b>Firmware</b> mező a bázisállomás frissítésére szolgáló firmware-verziót jelzi.<br><br>6823: A <b>Firmware</b> mező a kézibeszélőt frissítő firmware-verziót jelzi. A <b>Nyelv</b> mező a kézibeszélő beállításainak frissítésére szolgáló nyelvi fájlt jelzi.<br><br>6825: A <b>Firmware</b> mező a kézibeszélőt frissítő firmware-verziót jelzi. A <b>Nyelv</b> mező a kézibeszélő beállításainak frissítésére szolgáló nyelvi fájlt jelzi.<br><br>RPT-110-3PC: A <b>Firmware</b> mező az átjátszót frissítő firmware-verziót jelzi. |
| Szükséges verzió                      | 8 karakterből álló lánc                                              | A frissítendő firmware verzióját jelöli. Ha a mező értéke nulla (0), a firmware frissítés le van tiltva.<br><br>Amikor frissíti ezt a mezőt, a verziószámnak nincs szüksége bevezető nullákra. Azaz, ha a verzió "v0445", a verzió megadható <b>445</b> értéként is.                                                                                                                                                                                                                                                                                                                           |
| Szükséges leágazás                    | 8 karakterből álló lánc                                              | A firmware leágazását jelöli.<br><br>Amikor frissíti ezt a mezőt, a leágazásnak nincs szüksége bevezető nullákra. Azaz, ha a leágazás "b003", a verzió megadható <b>3</b> értéként is.                                                                                                                                                                                                                                                                                                                                                                                                         |

## Ország weboldal mezők

Ezek a mezők jelennek meg a bázisállomás **Ország/Idő beállítások** weboldalán.

táblázat 34: Ország-/ időbeállítások weboldal mezők

| Mező                                    | Tartalom                                                                                                                             | Leírás                                                                                                                                                                                                                                                                            |
|-----------------------------------------|--------------------------------------------------------------------------------------------------------------------------------------|-----------------------------------------------------------------------------------------------------------------------------------------------------------------------------------------------------------------------------------------------------------------------------------|
| Válasszon országot                      | Országok jegyzéke                                                                                                                    | Azt az országot azonosítja, ahol a bázisállomás található.                                                                                                                                                                                                                        |
| Állam / Régió                           | A kiválasztott ország alapján az államok vagy régiók listája.                                                                        | Azt az államot vagy régiót azonosítja, ahol a bázisállomás található.                                                                                                                                                                                                             |
| Megjegyzés                              | Szöveg                                                                                                                               | Megjegyzéseket tartalmaz a beállításokról.                                                                                                                                                                                                                                        |
| Nyelvválasztás                          | Nyelvek listája                                                                                                                      | A bázisállomás weblapok nyelvét azonosítja.                                                                                                                                                                                                                                       |
| Időszolgáltatás                         | Szöveg                                                                                                                               | Megjeleníti a megadott időszolgáltatást.                                                                                                                                                                                                                                          |
| Időszerver                              | Szöveg                                                                                                                               | A hálózati idő szerver DNS nevét vagy IP címét azonosítja.<br><b>Megjegyzés</b> Csak IPv4-címek vannak támogatva                                                                                                                                                                  |
| NTP sugárzást tesz lehetővé             | jelölőnégyzet<br>Alapértelmezett: be van jelölve                                                                                     | Jelzi, ha az idő szervert minden készüléken használni kell.                                                                                                                                                                                                                       |
| Frissítési idő (ó)                      | Egész szám (1-24)<br>Alapértelmezett: 24                                                                                             | Azt a frekvenciát azonosítja, amelyen a bázisállomás időt (órában) szinkronizál az idő szerverrel.                                                                                                                                                                                |
| Időzóna beállítása ország/régió alapján | jelölőnégyzet<br>Alapértelmezett: be van jelölve                                                                                     | Azt jelzi, hogy a bázisállomás az ezen a képernyőn található ország és állam/régió mezők időzóna beállításait használja.<br>Ha ez a jelölőnégyzet be van jelölve, a táblázat bizonyos további mezőit nem lehet frissíteni.                                                        |
| Időzóna                                 | 0 vagy óó: pp                                                                                                                        | Az időzónát jelöli GMT vagy UTC formátumban.<br>Minimum: -12:00<br>Maximum: + 13:00                                                                                                                                                                                               |
| DST beállítása ország/régió alapján     | jelölőnégyzet<br>Alapértelmezett: be van jelölve                                                                                     | Azonosítja, ha a nyári időszámítás (DST) használható az államra vagy régióra.                                                                                                                                                                                                     |
| Nyári időszámítás (DST)                 | Értékek <ul style="list-style-type: none"> <li>• Automatikus (alapértelmezés)</li> <li>• Letiltva</li> <li>• Engedélyezve</li> </ul> | A DST konfigurálását jelöli. <ul style="list-style-type: none"> <li>• <b>Automatikus:</b> az országhoz társított beállításokat használja.</li> <li>• <b>Engedélyezve:</b> be kell állítani a fennmaradó DST mezőket.</li> <li>• <b>Letiltva:</b> Nincs szükség DST-re.</li> </ul> |



| Mező                                               | Tartalom                                                                                                                                                                                                              | Leírás                                                                                                                                                                                                                                                                                                                                                                                                                                                                                                                                                                                     |
|----------------------------------------------------|-----------------------------------------------------------------------------------------------------------------------------------------------------------------------------------------------------------------------|--------------------------------------------------------------------------------------------------------------------------------------------------------------------------------------------------------------------------------------------------------------------------------------------------------------------------------------------------------------------------------------------------------------------------------------------------------------------------------------------------------------------------------------------------------------------------------------------|
| DST nap szerint                                    | Értékek: <ul style="list-style-type: none"> <li>• Használjon hónapot és a hét napjait</li> <li>• Használjon hónapot és dátumot</li> </ul>                                                                             | A DST kezelését azonosítja: <ul style="list-style-type: none"> <li>• Használjon hónapot és a hét napjait: A DST egy adott hónapban a hét valamelyik napján kezdődik. Akkor használja ezt, ha a DST minden évben más dátumon kezdődik.</li> <li>• Használjon hónapot és dátumot: A DST egy bizonyos hónapban egy bizonyos napon kezdődik. Akkor használja ezt, ha a DST minden évben ugyanazon hónap ugyanazon napján kezdődik.</li> </ul>                                                                                                                                                  |
| DST kezdőhónap                                     | Hónapok listája                                                                                                                                                                                                       | Azt a hónapot jelöli, amikor a DST kezdődik.                                                                                                                                                                                                                                                                                                                                                                                                                                                                                                                                               |
| DST kezdődátum                                     | Egész szám 0 – 31                                                                                                                                                                                                     | Azt a napot jelöli a hónapban, amikor a DST kezdődik. Ha a beállítás 0, a DST kezdés hétköznapi értéket használja a rendszer.                                                                                                                                                                                                                                                                                                                                                                                                                                                              |
| DST kezdés idő                                     | Egész szám a 0 – 23                                                                                                                                                                                                   | Azt az órát jelöli, amikor a DST kezdődik.                                                                                                                                                                                                                                                                                                                                                                                                                                                                                                                                                 |
| DST kezdőnap                                       | A hét napjai                                                                                                                                                                                                          | Azt a napot jelöli a héten, amikor a DST kezdődik.                                                                                                                                                                                                                                                                                                                                                                                                                                                                                                                                         |
| A DST kezdőnapja a hónap utolsó ilyen hétköznapija | Értékek: <ul style="list-style-type: none"> <li>• Az első a hónapban</li> <li>• Az utolsó a hónapban</li> <li>• A második első a hónapban</li> <li>• Második hónap utolsó</li> <li>• A harmadik a hónapban</li> </ul> | Azt a napot jelöli a hónapban, amikor a DST kezdődik. <ul style="list-style-type: none"> <li>• Első a hónapban: A DST a hónap első <b>DST kezdő hétköznapiján</b> kezdődik.</li> <li>• Utolsó a hónapban: A DST a hónap utolsó <b>DST kezdő hétköznapiján</b> kezdődik.</li> <li>• Második a hónapban: A DST a hónap második <b>DST kezdő hétköznapiján</b> kezdődik.</li> <li>• Utolsó előtti a hónapban: A DST a hónap utolsó előtti <b>DST kezdő hétköznapiján</b> kezdődik.</li> <li>• Harmadik a hónapban: A DST a hónap harmadik <b>DST kezdő hétköznapiján</b> kezdődik.</li> </ul> |
| DST vége hónap                                     | Hónapok listája                                                                                                                                                                                                       | Azt a hónapot jelöli, amikor a DST végződik.                                                                                                                                                                                                                                                                                                                                                                                                                                                                                                                                               |
| DST végének dátuma                                 | Egész szám 0 – 31                                                                                                                                                                                                     | Azt a napot jelöli a hónapban, amikor a DST kezdődik. Ha a beállítás 0, a DST vége hétköznapi értéket használja a rendszer.                                                                                                                                                                                                                                                                                                                                                                                                                                                                |
| DST vége idő                                       | Egész szám a 0 – 23                                                                                                                                                                                                   | Azt az órát jelöli, amikor a DST befejeződik.                                                                                                                                                                                                                                                                                                                                                                                                                                                                                                                                              |
| DST vége hétköznapi                                | A hét napjai                                                                                                                                                                                                          | Azt a napot jelöli a héten, amikor a DST befejeződik.                                                                                                                                                                                                                                                                                                                                                                                                                                                                                                                                      |

| Mező                                                | Tartalom                                                                                                                                                                                                           | Leírás                                                                                                                                                                                                                                                                                                                                                                                                                                                                                                                                                                      |
|-----------------------------------------------------|--------------------------------------------------------------------------------------------------------------------------------------------------------------------------------------------------------------------|-----------------------------------------------------------------------------------------------------------------------------------------------------------------------------------------------------------------------------------------------------------------------------------------------------------------------------------------------------------------------------------------------------------------------------------------------------------------------------------------------------------------------------------------------------------------------------|
| A DST utolsó napja a hónap utolsó ilyen hétköznapja | <p>Értékek:</p> <ul style="list-style-type: none"> <li>Az első a hónapban</li> <li>Az utolsó a hónapban</li> <li>A második első a hónapban</li> <li>Második hónap utolsó</li> <li>A harmadik a hónapban</li> </ul> | <p>Azt a napot jelöli a hónapban, amikor a DST végződik.</p> <ul style="list-style-type: none"> <li>Első a hónapban: A DST a hónap első <b>DST záró hétköznapján</b> végződik.</li> <li>Első a hónapban: A DST a hónap utolsó <b>DST záró hétköznapján</b> végződik.</li> <li>Második a hónapban: A DST a hónap második <b>DST záró hétköznapján</b> végződik.</li> <li>Utolsó előtti a hónapban: A DST a hónap utolsó előtti <b>DST záró hétköznapján</b> végződik.</li> <li>Harmadik a hónapban: A DST a hónap harmadik <b>DST záró hétköznapján</b> végződik.</li> </ul> |

## Biztonság weboldal mezők

Ezek a mezők jelennek meg a bázisállomás **Biztonság** weboldalán.

*táblázat 35: Készülék azonosító rész mezők*

| Mező                                                     | Tartalom            | Leírás                                                                                                             |
|----------------------------------------------------------|---------------------|--------------------------------------------------------------------------------------------------------------------|
| Idx                                                      |                     | A tanúsítvány indexét jelöli.                                                                                      |
| Kiadva ide                                               | Karakterlánc        | A tanúsítványt kiadó Tanúsító Hatóság (CA) nevét jelöli. A név a tanúsítványfájl része.                            |
| Kiadta                                                   | Karakterlánc        | Azt a szervezetet vagy vállalatot jelöli, amely számára a tanúsítványt létrehozták. A név a tanúsítványfájl része. |
| Érvényesség                                              | hh/nn óó:pp:mm éééé | A tanúsítvány lejáratának dátumát jelöli. A dátum a tanúsítványfájl része.                                         |
| Készülék tanúsítvány és kulcspár importálása:<br>Fájlnév | Karakterlánc        | Az importált fájl nevét jeleníti meg.                                                                              |

*táblázat 36: Megbízható szerver tanúsítványok szakasz mezők*

| Mező       | Tartalom     | Leírás                                                               |
|------------|--------------|----------------------------------------------------------------------|
| Idx        |              | A tanúsítvány indexét jelöli.                                        |
| Kiadva ide | Karakterlánc | A tanúsítványt kiadó CA nevét jelöli. A név a tanúsítványfájl része. |

| Mező                                          | Tartalom            | Leírás                                                                                                             |
|-----------------------------------------------|---------------------|--------------------------------------------------------------------------------------------------------------------|
| Kiadta                                        | Karakterlánc        | Azt a szervezetet vagy vállalatot jelöli, amely számára a tanúsítványt létrehozták. A név a tanúsítványfájl része. |
| Érvényesség                                   | hh/nn óó:pp:mm éééé | A tanúsítvány lejáratának dátumát jelöli. A dátum a tanúsítványfájl része.                                         |
| Megbízható tanúsítványok importálása: fájlnev |                     | Az importált fájl nevét jeleníti meg.                                                                              |

táblázat 37: Megbízható root tanúsítványok szakasz mezők

| Mező                                     | Tartalom            | Leírás                                                                                                             |
|------------------------------------------|---------------------|--------------------------------------------------------------------------------------------------------------------|
| Idx                                      |                     | A tanúsítvány indexét jelöli.                                                                                      |
| Kiadva ide                               | Karakterlánc        | A tanúsítványt kiadó CA nevét jelöli. A név a tanúsítványfájl része.                                               |
| Kiadta                                   | Karakterlánc        | Azt a szervezetet vagy vállalatot jelöli, amely számára a tanúsítványt létrehozták. A név a tanúsítványfájl része. |
| Érvényesség                              | hh/nn óó:pp:mm éééé | A tanúsítvány lejáratának dátumát jelöli. A dátum a tanúsítványfájl része.                                         |
| Gyökértanúsítványok importálása: Fájlnev |                     | Az importálandó főtanúsítvány nevét jelzi.                                                                         |

táblázat 38: Szigorú tanúsítvány-ellenőrzési rész-mezők

| Mező                                       | Tartalom                                                                                                        | Leírás                                                                                                                                                                                                                                                                     |
|--------------------------------------------|-----------------------------------------------------------------------------------------------------------------|----------------------------------------------------------------------------------------------------------------------------------------------------------------------------------------------------------------------------------------------------------------------------|
| Csak megbízható tanúsítványokat használjon | Értékek: <ul style="list-style-type: none"> <li>• Letiltva (alapértelmezett)</li> <li>• Engedélyezve</li> </ul> | <ul style="list-style-type: none"> <li>• Letiltva: elfogadja a kiszolgáló összes tanúsítványát.</li> <li>• Engedélyezve: Ellenőrzi a hitelesítést a kiszolgálóról, és betölti a rendszerbe. Ha nem találja a megfelelő tanúsítványt, a TLS-kapcsolat meghiúsul.</li> </ul> |

táblázat 39: Biztonságos webservert szakasz mezők

| Mező             | Tartalom                                                                                                        | Leírás                                                                                                                                                                                            |
|------------------|-----------------------------------------------------------------------------------------------------------------|---------------------------------------------------------------------------------------------------------------------------------------------------------------------------------------------------|
| Biztonságos HTTP | Értékek: <ul style="list-style-type: none"> <li>• Letiltva (alapértelmezett)</li> <li>• Engedélyezve</li> </ul> | A webservert biztonsági típusát jelöli. <ul style="list-style-type: none"> <li>• <b>Letiltva:</b> HTTP vagy HTTPS használható.</li> <li>• <b>Engedélyezve:</b> Csak HTTPS használható.</li> </ul> |

A webes jelszó megszorításai a 4.8-as firmware-kiadásban kerültek be újonnan.

táblázat 40: Webes jelszó megszorításai szakasz mezői

| Mező                         | Tartalom                                                                        | Leírás                                                                                                                                                                                                                                                                                                                                                                              |
|------------------------------|---------------------------------------------------------------------------------|-------------------------------------------------------------------------------------------------------------------------------------------------------------------------------------------------------------------------------------------------------------------------------------------------------------------------------------------------------------------------------------|
| Minimális hossz (legalább 1) | Alapértelmezett érték: 4                                                        | A jelszó minimális hosszát jelzi. A minimális hossz 1 karakter, a maximális hossz 127 karakter.                                                                                                                                                                                                                                                                                     |
| Csak ASCII karakterek        | Értékek: <ul style="list-style-type: none"> <li>• Van</li> <li>• Nem</li> </ul> | Az ASCII karakterek használatát határozza meg a jelszóban. <ul style="list-style-type: none"> <li>• Igen: a jelszó nagybetűket, kisbetűket és speciális karaktereket tartalmazhat. Bővebb információért lásd: <a href="#">Támogatott karakterek, a(z) 20. oldalon</a>. A jelszó nem tartalmazhat szóközt.</li> <li>• Nem: a jelszó Unicode-karaktereket is tartalmazhat.</li> </ul> |

táblázat 41: Jelszó szakasz mezők

| Mező                 | Tartalom                                                                                                            | Leírás                                                                                                                                      |
|----------------------|---------------------------------------------------------------------------------------------------------------------|---------------------------------------------------------------------------------------------------------------------------------------------|
| Felhasználónév       | Értékek: <ul style="list-style-type: none"> <li>• felhasználó</li> <li>• rendszergazda (alapértelmezett)</li> </ul> | A jelszó frissítéséhez használt felhasználónevet jelöli.                                                                                    |
| Rendszergazda jelszó | Karakterlánc, legfeljebb 128 karakter                                                                               | A jelszó módosításainak engedélyezéséhez adja meg az aktuális rendszergazda jelszót.                                                        |
| Új jelszó            | Karakterlánc, legfeljebb 128 karakter                                                                               | Érvényes karakterek: <ul style="list-style-type: none"> <li>• 0–9</li> <li>• a-z, A-Z</li> <li>• @ /   &lt; &gt; - _ : . ? * + #</li> </ul> |
| Jelszó megerősítése  | Karakterlánc, legfeljebb 128 karakter                                                                               | Ennek és az előző mezőnek egyeznie kell.                                                                                                    |

táblázat 42: Tűzfal szakasz mezői

| Mező                                  | Tartalomjegyzék                                                                                                                                                                                                                                                                                                 | Leírás                                                                                                                                                                                                                                                                                                                  |
|---------------------------------------|-----------------------------------------------------------------------------------------------------------------------------------------------------------------------------------------------------------------------------------------------------------------------------------------------------------------|-------------------------------------------------------------------------------------------------------------------------------------------------------------------------------------------------------------------------------------------------------------------------------------------------------------------------|
| Tűzfal                                | Értékek: <ul style="list-style-type: none"> <li>• Engedélyezve (alapértelmezés)</li> <li>• Letiltva</li> </ul>                                                                                                                                                                                                  | Engedélyezi az állapot-nyilvántartó tűzfalat, és blokkolja a bejövő nem kívánt forgalmat.<br>Ha le van tiltva, az összes nyitott porton fogadja a forgalmat.                                                                                                                                                            |
| Nincs ICMP-ping                       | jelölőnégyzet                                                                                                                                                                                                                                                                                                   | Ha be van jelölve, a tűzfal blokkolja a bejövő ICMP-visszhangkéréseket (ping).                                                                                                                                                                                                                                          |
| Elérhetetlen ICMP tiltása             | jelölőnégyzet                                                                                                                                                                                                                                                                                                   | Ha be van jelölve, a tűzfal megakadályozza, hogy a bázisállomás elérhetetlen ICMP-célhelyet küldjön az UDP portokra, kivéve az (S)RTP porttartományt.<br><br>Ez a beállítás csak akkor releváns, ha a port megbízható. Nem megbízható port esetén a tűzfal mindig megakadályozza az elérhetetlen ICMP-célhely küldését. |
| Alapértelmezettől eltérő TFTP tiltása | jelölőnégyzet                                                                                                                                                                                                                                                                                                   | Ha be van jelölve, a tűzfal blokkolja a TFTP-forgalmat az alapértelmezett 69-es porttól eltérő összes célportra. Ha nincs bejelölve, TFTP-ügyfél a 53240:53245 porttartományt használja.                                                                                                                                |
| Megbízható TCP-porttartomány          | Decimális formátum.<br><br>Legfeljebb öt megbízható elemet támogat.<br>Mindegyik elem port vagy porttartomány lehet. Az üres szóközők nem engedélyezettek. Több beállítás esetén azokat vesszővel kell elválasztani.<br><br>Formátum: <port> vagy <port-from>:<port-to><br>Példa:<br>1000:2000,5000,42000:43000 | Megadja a megbízható TCP-portot vagy a bejövő kapcsolatokhoz definiált IPv4-porttartományt.                                                                                                                                                                                                                             |

| Mező                                                                                                                                                                                                                                                   | Tartalomjegyzék                                                                                                                                                                                                                                                                                                                                   | Leírás                                                                                      |
|--------------------------------------------------------------------------------------------------------------------------------------------------------------------------------------------------------------------------------------------------------|---------------------------------------------------------------------------------------------------------------------------------------------------------------------------------------------------------------------------------------------------------------------------------------------------------------------------------------------------|---------------------------------------------------------------------------------------------|
| Megbízható UDP-porttartomány                                                                                                                                                                                                                           | <p>Decimális formátum.</p> <p>Legfeljebb öt megbízható elemet támogat.</p> <p>Mindegyik elem port vagy porttartomány lehet. Az üres szóközök nem engedélyezettek. Több beállítás esetén azokat vesszővel kell elválasztani.</p> <p>Formátum: &lt;port&gt; vagy &lt;port-from&gt;:&lt;port-to&gt;</p> <p>Példa:<br/>1000:2000,5000,42000:43000</p> | Megadja a megbízható UDP-portot vagy a bejövő kapcsolatokhoz definiált IPv4-porttartományt. |
| <p><b>Megjegyzés</b> Ha bármelyik mező üres, a tűzfalbeállítások törlődnek. A tűzfal alapértelmezett beállításokat használ majd. Az alapértelmezett beállításokhoz lásd: <a href="#">Tűzfal alapértelmezett portbeállításai, a(z) 65. oldalon.</a></p> |                                                                                                                                                                                                                                                                                                                                                   |                                                                                             |

## Központi címtár weboldal mezők

Ezek a mezők jelennek meg a bázisállomás **Központi címtár** weboldalán. A **hely** mező határozza meg, hogy a többi megjelenített mezők.

*táblázat 43: Központi címtár weboldal mezők*

| Mező                   | Tartalom                                                                                                                 | Leírás                                                                                                                                                                                                                                                                                                                                                                                                                                                                                                                                                                                            |
|------------------------|--------------------------------------------------------------------------------------------------------------------------|---------------------------------------------------------------------------------------------------------------------------------------------------------------------------------------------------------------------------------------------------------------------------------------------------------------------------------------------------------------------------------------------------------------------------------------------------------------------------------------------------------------------------------------------------------------------------------------------------|
| Központi címtári helye | <p>Értékek:</p> <ul style="list-style-type: none"> <li>• Local</li> <li>• LDAP szerver</li> <li>• XML szerver</li> </ul> | <p>A központi címtár típusát jelöli:</p> <ul style="list-style-type: none"> <li>• <b>Helyi</b>—Azt jelöli, hogy egy importált, vesszővel elválasztott (CSV) fájl lesz használva. Lásd a “Helyi címtár” témakört lent.</li> <li>• <b>LDAP-szerver</b>—Azt jelöli, hogy LDAP címtárat használ. Lásd a “LDAP címtár” témakört lent.</li> <li>• <b>XML szerver</b>—Azt jelöli, hogy egy XML címtárat (pl. BroadSoft Directory) használnak. Lásd a “XML címtár” témakört lent.</li> </ul> <p><b>Megjegyzés</b> Amikor módosítja ezt a mezőt, a címtár típus alapján a képernyő frissíti a mezőket.</p> |

## Helyi címtár

táblázat 44: Helyi címtár mezők

| Mező                                            | Tartalom        | Leírás                                                                                                                                                                                                                                                                                   |
|-------------------------------------------------|-----------------|------------------------------------------------------------------------------------------------------------------------------------------------------------------------------------------------------------------------------------------------------------------------------------------|
| Szerver                                         | IP-cím vagy URL | A címtárat tartalmazó szerveret azonosítja.                                                                                                                                                                                                                                              |
| Fájlnév                                         |                 | A szerveren lévő címtár fájl nevét jelöli.                                                                                                                                                                                                                                               |
| Telefonkönyv ismételt betöltés intervallum (mp) | 0 – xx          | Másodpercben megadva szabályozza, hogy a bázisállomás milyen gyakran frissítse a telefonkönyv tartalmát. Ha a mező értéke 0, nem történik frissítés.<br><br>Olyan idő értéket adjon meg, ami elég gyakori a felhasználóknak, de nem túl gyakori ahhoz, hogy túlterhelje a bázisállomást. |

táblázat 45: Központi címtár importálása szakasz mezők

| Mező    | Tartalom | Leírás                                           |
|---------|----------|--------------------------------------------------|
| Fájlnév | string   | Az importált központi címtár nevét jeleníti meg. |

## LDAP-címtár

táblázat 46: LDAP központi címtár-mezők

| Mező          | Tartalom                                                                                                        | Leírás                                                                                                                                                                                                                                                  |
|---------------|-----------------------------------------------------------------------------------------------------------------|---------------------------------------------------------------------------------------------------------------------------------------------------------------------------------------------------------------------------------------------------------|
| Szerver       | IP-cím vagy URL                                                                                                 | A címtár fájlt tartalmazó szerveret azonosítja.                                                                                                                                                                                                         |
| TLS biztonság | Értékek: <ul style="list-style-type: none"> <li>• Letiltva (alapértelmezett)</li> <li>• Engedélyezve</li> </ul> | A TLS 1.2 biztonsági szabványt azonosítja. <ul style="list-style-type: none"> <li>• Letiltva: A rendszer nem használ TLS 1.2-t az LDAP szerver elérésekor.</li> <li>• Engedélyezve: A rendszer TLS 1.2-t használ az LDAP szerver elérésekor.</li> </ul> |
| Port          |                                                                                                                 | Az LDAP kapcsolatok számára nyitott szerver port számot azonosítja                                                                                                                                                                                      |
| Sbase         |                                                                                                                 | A bázisállomás keresési kritériumot azonosítja.<br><br>Példa: <b>CN=Users, DC=szám, DC=loc</b>                                                                                                                                                          |

| Mező            | Tartalom                                                                                                       | Leírás                                                                                                                                                                                                                                                                                                                                                                                                                                                                         |
|-----------------|----------------------------------------------------------------------------------------------------------------|--------------------------------------------------------------------------------------------------------------------------------------------------------------------------------------------------------------------------------------------------------------------------------------------------------------------------------------------------------------------------------------------------------------------------------------------------------------------------------|
| LDAP szűrő      |                                                                                                                | A keresési szűrőt azonosítja.<br>Példa: Ha a mező beállítása <b>(   (givenName=%*) (sn=%*) )</b> , a rendszer ezt a szűrőt használja, amikor bejegyzéseket kér le az LDAP szerverről. A % helyett a felhasználó által a keresés során megadott tartalom kerül. Tehát, ha a felhasználó a "J" keresési kritériumot adja meg, a szerverre küldött karakterlánc <b>(   ()givenName=J* ) (sn=J* )</b> és a szerver elküldi a "J" betűvel kezdődő keresztnéveket és vezetékneveket. |
| Kötés           |                                                                                                                | Azt a felhasználónevet azonosítja, amit akkor használ a rendszer, amikor a telefon csatlakozik a szerverhez.                                                                                                                                                                                                                                                                                                                                                                   |
| Jelszó          |                                                                                                                | Az LDAP szerver jelszavát tartalmazza.                                                                                                                                                                                                                                                                                                                                                                                                                                         |
| Virtuális lista | Értékek: <ul style="list-style-type: none"> <li>• Letiltva</li> <li>• Engedélyezve (alapértelmezés)</li> </ul> | Azt vezérli, hogy lehetséges-e keresés virtuális listával. <ul style="list-style-type: none"> <li>• Letiltva: Minden keresési eredmény betöltődik.</li> <li>• Engedélyezve: Csak 25 névjegy tölt be egyszerre.</li> </ul>                                                                                                                                                                                                                                                      |

táblázat 47: Terminál azonosítás

| Mező       | Tartalom                                                                                | Leírás                                                                                       |
|------------|-----------------------------------------------------------------------------------------|----------------------------------------------------------------------------------------------|
| Név        | Értékek: <ul style="list-style-type: none"> <li>• cn</li> <li>• sn+givenName</li> </ul> | Azt jelzi, hogy a köznévvagy a vezeték- és utónév az LDAP keresés eredményeiben visszatér-e. |
| Munkahelyi | Alapértelmezett: telephoneNumber                                                        | A kézibeszélő munkahelyi számához hozzárendelt LDAP munkahelyi szám attribútumot jelzi.      |
| Otthoni    | Alapértelmezett: homePhone                                                              | A kézibeszélő otthoni számához hozzárendelt LDAP otthoni szám attribútumot jelzi.            |
| Mobil      | Alapértelmezett: mobile                                                                 | A kézibeszélő mobilszámához hozzárendelt LDAP mobilszám attribútumot jelzi.                  |

## XML szerver

táblázat 48: XML központi címtár mezők

| Mező    | Tartalom | Leírás                      |
|---------|----------|-----------------------------|
| Szerver | string   | Az XML szervert azonosítja. |



táblázat 49: XML központi címtár: Címtár név mezők

| Mező             | Tartalom                      | Leírás                                                                                                                                                                                                                                                                                        |
|------------------|-------------------------------|-----------------------------------------------------------------------------------------------------------------------------------------------------------------------------------------------------------------------------------------------------------------------------------------------|
| Vállalati        | Karakterlánc és jelölőnégyzet | Lehetővé teszi a felhasználónak, hogy módosítsa a vállalati karakterláncot egy másik címkére. Például, ha a mező beállítása “Vállalat”, a kézibeszélőn a “Vállalat” jelenik meg “Cég” helyett.<br>Ha bejelöli a jelölőnégyzetet, a címtár megjelenik a <b>Központi címtár</b> oldalon.        |
| EnterpriseCommon | Karakterlánc és jelölőnégyzet | Lehetővé teszi a felhasználónak, hogy módosítsa az EnterpriseCommon karakterláncot egy másik címkére.<br>Ha bejelöli a jelölőnégyzetet, a címtár megjelenik a <b>Központi címtár</b> oldalon.                                                                                                 |
| Csoport          | Karakterlánc és jelölőnégyzet | Lehetővé teszi, hogy a felhasználó hogy a Csoport karakterláncot egy másik címkére módosítsa. Például, ha a mező beállítása “Osztály” a kézibeszélőn az “Osztály” jelenik meg “Csoport” helyett.<br>Ha bejelöli a jelölőnégyzetet, a címtár megjelenik a <b>Központi címtár</b> oldalon.      |
| GroupCommon      | Karakterlánc és jelölőnégyzet | Lehetővé teszi, hogy a felhasználó hogy a GroupCommon karakterláncot egy másik címkére módosítsa.<br>Ha bejelöli a jelölőnégyzetet, a címtár megjelenik a <b>Központi címtár</b> oldalon.                                                                                                     |
| Személyes        | Karakterlánc és jelölőnégyzet | Lehetővé teszi a felhasználónak, hogy módosítsa a Személyes karakterláncot egy másik címkére. Például ha ez a mező beállítása “Otthoni”, a kézibeszélőn az “Otthoni” jelenik meg “Személyes” helyett.<br>Ha bejelöli a jelölőnégyzetet, a címtár megjelenik a <b>Központi címtár</b> oldalon. |

## Kétcellás weboldal-mezők

Ezek a mezők jelennek meg a bázisállomás **Dual Cell (Kétcellás)** weboldalán.

Ez az oldal csak itt jelenik meg: 110-es egycellás bázisállomás.

táblázat 50: Kétcellás állapot

| Mező                               | Leírás                                                         |
|------------------------------------|----------------------------------------------------------------|
| Rendszer-információk               | A bázisállomás állapotát jelöli a kétcellás konfigurációban.   |
| Az IP-től utoljára fogadott csomag | A bázisállomás felé tartó utolsó kommunikátor IP címét jelöli. |

táblázat 51: Az egység beállításai

| Mező                    | Tartalom                                                                                                           | Leírás                                                                                                                                                                                                                                                                                                                                                                                                                                                                                                                                                                                                                                                                                                                                                                                                                       |
|-------------------------|--------------------------------------------------------------------------------------------------------------------|------------------------------------------------------------------------------------------------------------------------------------------------------------------------------------------------------------------------------------------------------------------------------------------------------------------------------------------------------------------------------------------------------------------------------------------------------------------------------------------------------------------------------------------------------------------------------------------------------------------------------------------------------------------------------------------------------------------------------------------------------------------------------------------------------------------------------|
| Kétcellás rendszer      | Értékek: <ul style="list-style-type: none"> <li>• Engedélyezve (alapértelmezés)</li> <li>• Letiltva</li> </ul>     | Azt jelzi, hogy a bázisállomás kétcellás konfiguráció tagja-e.<br>Ha módosítja ezt a mezőt, meg kell nyomni a <b>Mentés és újraindítás</b> gombot.                                                                                                                                                                                                                                                                                                                                                                                                                                                                                                                                                                                                                                                                           |
| Rendszer-lánc azonosító | Legfeljebb 10 számjegy                                                                                             | A kétcellás láncot azonosítja. A láncazonosító automatikusan jön létre, és nem módosítható. A láncban lévő minden bázisállomás ugyanazt az azonosítót használja.                                                                                                                                                                                                                                                                                                                                                                                                                                                                                                                                                                                                                                                             |
| Adatszinkronizálás      | Értékek: <ul style="list-style-type: none"> <li>• Csoportos (alapértelmezett)</li> <li>• 'Peer-to-peer'</li> </ul> | Az adatszinkronizálás típusát jelöli. <ul style="list-style-type: none"> <li>• Multicast (Csoportos)—a hívásvezérlő rendszeren engedélyezni kell a Multicast/IGMP-t. <ul style="list-style-type: none"> <li>• A csoportos küldésű porttartományokat és IP-címeket a láncazonosítóból számítja ki a rendszer.</li> <li>• A csoportos küldési funkció által használt porttartomány: 49200–49999.</li> <li>• A csoportos küldés funkció IP tartománya: 224.1.0.0-225.1.0.0.</li> <li>• A csoportos küldés (Multicast) UDP -t használ.</li> </ul> </li> <li>• Egyenrangú – ezt a módot akkor használja, amikor a hálózat nem engedélyezi a csoportos küldést.</li> </ul> <p>Csoportcímezés művelet esetén engedélyezze a csoportos küldés/IGMP használatát a kapcsolókon. Ellenkező esetben egyenrangú üzemmódot használjon.</p> |

| Mező                                  | Tartalom                                                                                                                                          | Leírás                                                                                                                                                                                                                                                                                                                                                                                                                                                                                                                                                                                                                                                                                                                                                                                            |
|---------------------------------------|---------------------------------------------------------------------------------------------------------------------------------------------------|---------------------------------------------------------------------------------------------------------------------------------------------------------------------------------------------------------------------------------------------------------------------------------------------------------------------------------------------------------------------------------------------------------------------------------------------------------------------------------------------------------------------------------------------------------------------------------------------------------------------------------------------------------------------------------------------------------------------------------------------------------------------------------------------------|
| Elsődleges adatszinkronizálási IP     | IP-cím                                                                                                                                            | <p>A bázisállomás adatszinkronizáláshoz használt IP címet jelöli.</p> <p>Ha az Adatszinkronizálás beállítása csoportos küldés, akkor az IP kiválasztása automatikus.</p> <p>Az adatszinkronizálási funkció porttartománya: 49200–49999.</p> <p>Ha az Adatszinkronizálás beállítása Peer-to-peer, meg kell határozni a bázisállomás által az adatszinkronizálásra használt forrás IP címet.</p>                                                                                                                                                                                                                                                                                                                                                                                                    |
| Bázis csere időtúllépés (15-255 perc) | Alapértelmezett: 60 perc                                                                                                                          | A bázisállomás lecserélésének időkorlátját jelzi.                                                                                                                                                                                                                                                                                                                                                                                                                                                                                                                                                                                                                                                                                                                                                 |
| Kétcellás hibakeresés                 | <ul style="list-style-type: none"> <li>• Nincs</li> <li>• Adatszinkronizálás</li> <li>• Auto-fa</li> <li>• Mindkettő (alapértelmezett)</li> </ul> | <p>A naplókban tárolt kétcellás hibakeresési információ szintjét jelöli.</p> <ul style="list-style-type: none"> <li>• Nincs (alapértelmezett) – nincs hibakeresési információ.</li> <li>• Adatszinkronizálás—Fejléc információt ír minden, hibakeresésre és speciális esetekre szolgáló fogadott és küldött csomagba.</li> </ul> <p><b>Megjegyzés</b> Ez a beállítás sok naplófájlt generál, így rövid ideig használja, amikor hibakeresést végez.</p> <ul style="list-style-type: none"> <li>• Auto-fa—Az Auto fa konfigurációs funkcióhoz kapcsolódó állapotokat és adatokat ír.</li> <li>• Mindkettő—Az adatszinkronizálás és az auto-fa is engedélyezve van.</li> </ul> <p><b>Megjegyzés</b> Ez a beállítás sok naplófájlt generál, így rövid ideig használja, amikor hibakeresést végez.</p> |

A **Dual cell system (Kétcellás rendszer)** mező **Enabled (Engedélyezve)** értékre állítását, valamint a bázisállomás újraindítását követően egy üzenet jelenik meg az oldalon.

## Többcellás weboldal mezők

Ezek a mezők jelennek meg a bázisállomás **Többcellás** weboldalán.

Ez az oldal csak itt jelenik meg: 210-es többcellás bázisállomás.

**táblázat 52: Többcellás állapot szakasz mezők**

| Mező                               | Leírás                                                                 |
|------------------------------------|------------------------------------------------------------------------|
| Rendszer-információk               | A bázisállomás aktuális állapotát jelöli a többcellás konfigurációban. |
| Az IP-től utoljára fogadott csomag | A bázisállomás felé tartó utolsó kommunikátor IP címét jelöli.         |

**táblázat 53: A szakasz mezők beállításai**

| Mező                     | Tartalom                                                                                                                                                                                                | Leírás                                                                                                                                                                                              |
|--------------------------|---------------------------------------------------------------------------------------------------------------------------------------------------------------------------------------------------------|-----------------------------------------------------------------------------------------------------------------------------------------------------------------------------------------------------|
| Többcellás rendszer      | Értékek: <ul style="list-style-type: none"> <li>• Letiltva (alapértelmezett)</li> <li>• Engedélyezve</li> </ul>                                                                                         | Azt jelzi, hogy a bázisállomás többcellás konfiguráció tagja-e.<br>Ha módosítja ezt a mezőt, meg kell nyomni a <b>Mentés és újraindítás</b> gombot.                                                 |
| Rendszer-lánc azonosító  | 512 (alapértelmezett)<br>Legfeljebb 5 számjegy                                                                                                                                                          | A többcellás láncot azonosítja. A láncban lévő minden bázisállomás ugyanazt az azonosítót használja.<br><b>Megjegyzés</b> Javasoljuk, hogy a mellék számára nem hasonló lánc azonosítót használjon. |
| Szinkronizálási idő (mp) | Értékek: <ul style="list-style-type: none"> <li>• 30</li> <li>• 60 (alapértelmezett)</li> <li>• 90</li> <li>• 120</li> <li>• 150</li> <li>• 180</li> <li>• 240</li> <li>• 270</li> <li>• 300</li> </ul> | Másodpercben kifejezve jeleníti meg a láncban lévő bázisállomások közötti szinkronizációs kérések idejét.                                                                                           |

| Mező                              | Tartalom                                                                                                                  | Leírás                                                                                                                                                                                                                                                                                                                                                                                                                                                                                                                                                                                                                                                                                                                                      |
|-----------------------------------|---------------------------------------------------------------------------------------------------------------------------|---------------------------------------------------------------------------------------------------------------------------------------------------------------------------------------------------------------------------------------------------------------------------------------------------------------------------------------------------------------------------------------------------------------------------------------------------------------------------------------------------------------------------------------------------------------------------------------------------------------------------------------------------------------------------------------------------------------------------------------------|
| Adatszinkronizálás                | <p>Értékek:</p> <ul style="list-style-type: none"> <li>• Csoportos (alapértelmezett)</li> <li>• 'Peer-to-peer'</li> </ul> | <p>Az adatszinkronizálás típusát jelöli.</p> <ul style="list-style-type: none"> <li>• Csoportos—a hívásvezérlő rendszeren engedélyezni kell a Multicast/IGMP-t. <ul style="list-style-type: none"> <li>• A csoportos küldésű porttartományokat és IP címeket a lánc azonosítóból számítja ki a rendszer.</li> <li>• A csoportos küldési funkció által használt porttartomány: 49200-49999</li> <li>• A csoportos küldés funkció IP tartománya: 224.1.0.0-225.1.0.0</li> <li>• A csoportos küldés (Multicast) UDP -t használ.</li> </ul> </li> <li>• Egyenrangú – ezt a módot akkor használja, amikor a hálózat nem engedélyezi a csoportos küldést. Lásd: <a href="#">LAN-szinkronizálási weboldal mezői, a(z) 158. oldalon.</a></li> </ul> |
| Elsődleges adatszinkronizálási IP | IP-cím                                                                                                                    | <p>A bázisállomás adatszinkronizáláshoz használt IP címet jelöli.</p> <p>Csoportos küldés használatakor az IP kiválasztása automatikus.</p> <p>Az adatszinkronizálási funkció porttartománya: 49200-49999</p> <p><b>Megjegyzés</b> P2P mód használatakor a bázisállomás által az adatszinkronizálásra használt forrás IP címet meg KELL határozni.</p> <p><b>Megjegyzés</b> A V306 verzió előtti P2P mód korlátozza a rendszer automatikus helyreállítási funkcióját. Az adatszinkronizálás forrás automatikus helyreállítására nincs lehetőség P2P módban.</p>                                                                                                                                                                             |

| Mező                   | Tartalom                                                                                                                                                        | Leírás                                                                                                                                                                                                                                                                                                                                                                                                                                                                                                                                                                                                                                                                                                                                                                      |
|------------------------|-----------------------------------------------------------------------------------------------------------------------------------------------------------------|-----------------------------------------------------------------------------------------------------------------------------------------------------------------------------------------------------------------------------------------------------------------------------------------------------------------------------------------------------------------------------------------------------------------------------------------------------------------------------------------------------------------------------------------------------------------------------------------------------------------------------------------------------------------------------------------------------------------------------------------------------------------------------|
| Többcellás hibakeresés | <p>Értékek:</p> <ul style="list-style-type: none"> <li>• Nincs (alapbeállítás)</li> <li>• Adatszinkronizálás</li> <li>• Auto-fa</li> <li>• Mindkettő</li> </ul> | <p>A többcellás hibakeresési információ tárolási szintjét jelöli a naplókban.</p> <ul style="list-style-type: none"> <li>• Nincs (alapbeállítás) – nincs d</li> <li>• Adatszinkronizálás—Fejléc információt ír minden, hibakeresésre és speciális esetekre szolgáló fogadott és küldött csomagba.</li> </ul> <p><b>Megjegyzés</b> Ez a beállítás sok naplófajlt generál, így rövid ideig használja, amikor hiakeresést végez.</p> <ul style="list-style-type: none"> <li>• Auto-fa—Az Auto fa konfigurációs funkcióhoz kapcsolódó állapotokat és adatokat ír.</li> <li>• Mindkettő—Az adatszinkronizálás és az auto-fa is engedélyezve van.</li> </ul> <p><b>Megjegyzés</b> Ez a beállítás sok naplófajlt generál, így rövid ideig használja, amikor hiakeresést végez.</p> |

A Többcellás rendszer mező **Engedélyezve** értékre állítását, valamint a bázisállomás újraindítását követően egy üzenet jelenik meg az oldalon.

**táblázat 54: DECT rendszer beállítások**

| Mező                                              | Tartalom                                                                                                               | Leírás                                                                                                                                                                                                                                                                                                                                                                                                              |
|---------------------------------------------------|------------------------------------------------------------------------------------------------------------------------|---------------------------------------------------------------------------------------------------------------------------------------------------------------------------------------------------------------------------------------------------------------------------------------------------------------------------------------------------------------------------------------------------------------------|
| RFPI rendszer                                     |                                                                                                                        | Az összes bázisállomás által a többcellás rendszerben használt rádió azonsítót jeleníti meg.                                                                                                                                                                                                                                                                                                                        |
| DECT szinkron forrás-fa automatikus konfigurálása | <p>Értékek</p> <ul style="list-style-type: none"> <li>• Letiltva</li> <li>• Engedélyezve (alapértelmezés)</li> </ul>   | <p>A többcellás rendszer szinkronizálási képességét szabályozza.</p> <ul style="list-style-type: none"> <li>• Letiltva: Ha az eredeti, elsődleges bázisállomás nem érhető el, a rendszer elsődleges szinkronizálási cél nélkül folytatja a műveletet.</li> <li>• Engedélyezve: Ha az eredeti elsődleges bázisállomás nem érhető el, egy másik bázisállomás veszi át az elsődleges bázisállomás szerepét.</li> </ul> |
| Több elsődleges engedélyezése                     | <p>Értékek:</p> <ul style="list-style-type: none"> <li>• Letiltva (alapértelmezett)</li> <li>• Engedélyezve</li> </ul> | Több helyszínen teszi lehetővé a rendszerek beállítását.                                                                                                                                                                                                                                                                                                                                                            |

| Mező                                    | Tartalom                                                                                                        | Leírás |
|-----------------------------------------|-----------------------------------------------------------------------------------------------------------------|--------|
| Több elsődleges automatikus létrehozása | Értékek: <ul style="list-style-type: none"> <li>• Letiltva (alapértelmezett)</li> <li>• Engedélyezve</li> </ul> |        |

**táblázat 55: Bázisállomás beállítások**

| Mező                                                                         | Tartalom                                                                                                       | Leírás |
|------------------------------------------------------------------------------|----------------------------------------------------------------------------------------------------------------|--------|
| A SIP fiókok száma a terhelés elosztás előtt                                 |                                                                                                                |        |
| A SIP szerver támogatja a többszörös regisztrációt fiókonként                | Értékek <ul style="list-style-type: none"> <li>• Letiltva (alapértelmezett)</li> <li>• Engedélyezve</li> </ul> |        |
| Rendszer összeállítás (Bázisállomások és Átjátszók száma bázisállomásonként) |                                                                                                                |        |

**táblázat 56: Bázisállomás csoport**

| Mező       | Tartalom                                                                                                                             | Leírás                                                                                                                                                                                                                                                                   |
|------------|--------------------------------------------------------------------------------------------------------------------------------------|--------------------------------------------------------------------------------------------------------------------------------------------------------------------------------------------------------------------------------------------------------------------------|
| Azonosító  |                                                                                                                                      | Egy csak olvasható indexszám.                                                                                                                                                                                                                                            |
| RPN        |                                                                                                                                      | A Bázisállomás RPN (Radio Fixed Part) számát jelöli. Minden bázisállomás RPN egyedi.                                                                                                                                                                                     |
| Version    |                                                                                                                                      | A firmware verziót jelöli.                                                                                                                                                                                                                                               |
| MAC-cím    |                                                                                                                                      | A bázisállomás MAC-címét tartalmazza.                                                                                                                                                                                                                                    |
| IP-cím     |                                                                                                                                      | A bázisállomás IP-címét tartalmazza.                                                                                                                                                                                                                                     |
| IP-állapot | Értékek: <ul style="list-style-type: none"> <li>• Csatlakoztatva</li> <li>• Kapcsolat megszakadt</li> <li>• Ez az állomás</li> </ul> | A bázisállomás állapotát jelöli. <ul style="list-style-type: none"> <li>• Kapcsolódik: a bázisállomás online.</li> <li>• Kapcsolat megszakadt: a bázisállomás nincs a hálózaton</li> <li>• Ez az állomás: az a bázisállomás, amelyről információt tekint meg.</li> </ul> |

| Mező                       | Tartalom                                                                                                                                                                                                                 | Leírás                                                                                                                                                                                                                                                                                                                                                                                                                                                                                                                                                                                                                                                                                                                                                                                                                                                                                                                                                  |
|----------------------------|--------------------------------------------------------------------------------------------------------------------------------------------------------------------------------------------------------------------------|---------------------------------------------------------------------------------------------------------------------------------------------------------------------------------------------------------------------------------------------------------------------------------------------------------------------------------------------------------------------------------------------------------------------------------------------------------------------------------------------------------------------------------------------------------------------------------------------------------------------------------------------------------------------------------------------------------------------------------------------------------------------------------------------------------------------------------------------------------------------------------------------------------------------------------------------------------|
| DECT szinkronizálás forrás |                                                                                                                                                                                                                          | A többcellás láncról tartalmaz információkat.                                                                                                                                                                                                                                                                                                                                                                                                                                                                                                                                                                                                                                                                                                                                                                                                                                                                                                           |
| DECT tulajdonság           | <p>Értékek</p> <ul style="list-style-type: none"> <li>• Elsődleges</li> <li>• Zárolt</li> <li>• Keresés</li> <li>• Szabadon futó</li> <li>• Unknown</li> <li>• Támogatott zárás</li> <li>• Szinkr. megszakadt</li> </ul> | <p>A bázisállomás állapotát jelöli.</p> <ul style="list-style-type: none"> <li>• Elsődleges: A bázisállomás az elsődleges bázisállomás, és minden más bázisállomás erre a bázisállomásra szinkronizál.</li> <li>• Zárt: A bázisállomás az elsődleges bázisállomással szinkronizál.</li> <li>• Keresés: A bázisállomás az elsődleges bázisállomással próbál meg szinkronizálni.</li> <li>• Szabadon futó: A bázisállomás szinkronizálása megszakadt az elsődleges bázisállomással.</li> <li>• Ismeretlen: Nem áll rendelkezésre kapcsolat információ.</li> <li>• Támogatott zárás: A bázisállomás nem tud szinkronizálni az elsődleges bázisállomással a DECT használatával, és az Ethernetet használja szinkronizálásra.</li> <li>• Szinkr. Megszakadt: Azt jelzi, hogy a bázisállomás szinkronizálása megszakadt, azonban van egy aktív hívás egy hozzárendelt kézibeszélőn. A hívás befejezésekor a bázisállomás megpróbál szinkronizálni.</li> </ul> |
| Bázisállomás neve          |                                                                                                                                                                                                                          | A bázisállomáshoz a <b>Kezelés</b> oldalon rendelt nevet jelöli.                                                                                                                                                                                                                                                                                                                                                                                                                                                                                                                                                                                                                                                                                                                                                                                                                                                                                        |

A DECT lánc szakasz grafikus formában jeleníti meg a bázisállomások hierarchiáját.

## LAN-szinkronizálási weboldal mezői

Ezek a mezők jelennek meg a bázisállomás **LAN-szinkronizálás** weboldalán.

Ez az oldal csak itt jelenik meg: 210-es többcellás bázisállomás.



táblázat 57: IEEE1588 LAN-szinkronizálási beállítások

| Mező     | Tartalom                                                                                                               | Leírás                                                                                                                                                                                                                                                                                                                                                                                                                                                                                                                                                                                                                                                                                                                                                                                                                                                                                                                                                    |
|----------|------------------------------------------------------------------------------------------------------------------------|-----------------------------------------------------------------------------------------------------------------------------------------------------------------------------------------------------------------------------------------------------------------------------------------------------------------------------------------------------------------------------------------------------------------------------------------------------------------------------------------------------------------------------------------------------------------------------------------------------------------------------------------------------------------------------------------------------------------------------------------------------------------------------------------------------------------------------------------------------------------------------------------------------------------------------------------------------------|
| IEEE1588 | <p>Értékek:</p> <ul style="list-style-type: none"> <li>• Letiltva (alapértelmezett)</li> <li>• Engedélyezve</li> </ul> | <p>Engedélyezve: a LAN-szinkronizálás használatát jelzi. A LAN-szinkronizálás hálózati követelményei a következők:</p> <ul style="list-style-type: none"> <li>• A szinkronizáló elsődleges és a szinkronizáló másodlagos bázisállomások legfeljebb 3 kaszkád Ethernet-kapcsolót támogatnak.</li> <li>• Csak azokat a kapcsolókat ajánljuk és támogatjuk, amelyek megfelelnek a IEEE1588 Ethernet szinkronizálás követelményeinek.</li> <li>• Minden bázisállomásnak csatlakoznia kell egy dedikált DECT VLAN-hoz.</li> <li>• A DECT VLAN-t minden olyan kapcsolónál, amely a DECT infrastruktúrához csatlakozik, a legmagasabb prioritásra kell beállítani.</li> <li>• A gerinchálózati terhelés nem haladhatja meg a teljes kapcsolat kapacitásának 50 százalékát.</li> <li>• Az Ethernet-kapcsolónak a DSCP-t kell használnia QoS-paraméterként.</li> <li>• A hálózatnak támogatnia kell a IEEE1588 származó csoportos küldésű datagramokat.</li> </ul> |

## Csillagkódok weboldal mezők

Ezek a mezők jelennek meg a bázisállomás **Csillagkódok** weboldalán.

táblázat 58: Csillagkódok weboldal mezők

| Mező                                      | Kód                 | Leírás                                                                              |
|-------------------------------------------|---------------------|-------------------------------------------------------------------------------------|
| Hívásviszonzás                            | Alapértelmezett: 69 | Ez a csillagkód szolgál a hívás viszonzására.                                       |
| Azonnali átadás                           | Alapértelmezett: 88 | Ez a csillagkód az azonnali, konzultáció nélküli hívástovábbításra szolgál.         |
| Minden hívás átirányítása                 | Alapértelmezett: 72 | Ez a csillagkód minden hívás továbbítására szolgál.                                 |
| Minden hívás átirányításának kikapcsolása | Alapértelmezett: 73 | Ez a csillagkód szolgál arra, hogy a hívások többé ne más telefonon csörögjenek ki. |
| Hívásvárakoztatás aktiválása              | Alapértelmezett: 56 | Ez a csillagkód szolgál arra, hogy bekapcsoljuk a hívásvárakoztatás-hangot.         |

| Mező                                                             | Kód                 | Leírás                                                                                                   |
|------------------------------------------------------------------|---------------------|----------------------------------------------------------------------------------------------------------|
| Hívásvárakoztatás kikapcsolása                                   | Alapértelmezett: 57 | Ez a csillagkódot arra szolgál, hogy letiltsa a hívásvárakoztatás hang használatát.                      |
| Hívófél-azonosító kikapcsolásának aktiválása kimenő hívásoknál   | Alapértelmezett: 67 | Ez a csillagkód szolgál arra, hogy ne küldje el hívófél-azonosítóját kimenő hívás tárcsázásakor.         |
| Hívófél-azonosító kikapcsolásának deaktiválása kimenő hívásoknál | Alapértelmezett: 68 | Ez a csillagkód szolgál arra, hogy elküldje hívófél-azonosítóját kimenő hívás tárcsázásakor.             |
| Névtelen bejövő hívások blokkolása                               | Alapértelmezett: 77 | Ezzel a csillagkóddal blokkolhatja az összes olyan hívót, amelyek nem rendelkeznek hívófél-azonosítóval. |
| Névtelen bejövő hívások blokkolásának kikapcsolása               | Alapértelmezett: 87 | Ezzel a csillagkóddal beengedheti az összes olyan hívót, amelyek nem rendelkeznek hívófél-azonosítóval.  |
| A Ne zavarj funkció aktiválása                                   | Alapértelmezett: 78 | Ez a csillagkód szolgál arra, hogy a hívások többé ne csörögjenek ki ezen a telefonon.                   |
| A Ne zavarj funkció kikapcsolása                                 | Alapértelmezett: 79 | Ez a csillagkód szolgál arra, hogy a hívások ismét csörögjenek ki ezen a telefonon.                      |

## Hívás folyamatjelző hangok weboldal mezők

Ezek a mezők jelennek meg a bázisállomás **Hívás folyamatjelző hangok** weboldalán.

A standard hívás folyamatjelző hangok régióként eltérőek lehetnek. Amikor a rendszeren beállítja az országot, ez az oldal az adott országhoz alapértelmezett hangokat jeleníti meg.

**táblázat 59: Hívás folyamatban hangok szakasz mezők**

| Mező                | Leírás                                                                                                                                                                                        |
|---------------------|-----------------------------------------------------------------------------------------------------------------------------------------------------------------------------------------------|
| Tárcsahang          | Figyelmezteti a felhasználót, hogy adjon meg egy telefonszámot.                                                                                                                               |
| Kimenő tárcsahang   | A tárcsahang alternatívája. Figyelmezteti a felhasználót, hogy adjon meg egy külső telefonszámot egy belső mellék helyett. A funkciót egy vessző (,) karakter váltja ki a tárcsázási tervben. |
| Figyelmeztetés hang | Figyelmezteti a felhasználót, hogy adjon meg egy telefonszámot a hívásátírányításhoz.                                                                                                         |
| Foglalt hang        | Akkor hallatszik, amikor 486 RSC-t fogad egy kimenő híváshoz.                                                                                                                                 |

| Mező                                    | Leírás                                                                                                                                                                                                                                |
|-----------------------------------------|---------------------------------------------------------------------------------------------------------------------------------------------------------------------------------------------------------------------------------------|
| Újrapróbálkozás hang                    | Akkor hallható, amikor egy kimenő hívás sikertelen volt, vagy a másik fél leteszi a telefont egy már létrejött hívásban. Az újrapróbálkozás hang lejátszása automatikus, amikor a Tárcsahang vagy más alternatíva időtúllépést mutat. |
| Kézibeszélő lekasztva figyelmeztetőhang | Akkor hallható, amikor a kézibeszélőt már egy ideje lekasztották.                                                                                                                                                                     |
| Visszahívás hang                        | Kimenő hívás közben hallható, amikor a másik félnél kicsöng a hívás.                                                                                                                                                                  |
| Hívásvárakoztatás hang                  | Akkor hallható, amikor a hívás várakozik.                                                                                                                                                                                             |
| Megerősítés hang                        | Rövid hang értesíti a felhasználót, hogy az utolsó bevitt értéket elfogadták.                                                                                                                                                         |
| Tartás hang                             | Arról tájékoztatja a hívót, hogy a hívott fél tartásba tette a hívást.                                                                                                                                                                |
| Konferencia hang                        | Akkor hallja minden fél, amikor egy háromszereplős hívás folyamatban van.                                                                                                                                                             |
| Oldal hangja                            | Ez a mező a 4.8-es firmware-kiadásban új.<br>Lejátszás az összes kézibeszélőn, amikor a bázisállomás egy oldalt kap.                                                                                                                  |

## Tárcsázási tervek Weblap mezők

Ezek a mezők jelennek meg a bázisállomás **Tárcsázási tervek** weboldalán.

táblázat 60: Tárcsázási tervek mezők

| Mező                   | Leírás                                                                                                                   |
|------------------------|--------------------------------------------------------------------------------------------------------------------------|
| Idx                    | A tárcsázási terv indexszámát jelöli (a(z) <a href="#">Terminál weboldal mezők, a(z) 116. oldalon</a> oldalon használt). |
| Tárcsázási terv        | A tárcsázási terv definícióját tartalmazza.                                                                              |
| Idx                    | Ez a mező a 5.1 (1) firmware kiadásban új.<br>A hívóazonosító indexszámát jelöli.                                        |
| Hívóazonosítók térképe | Ez a mező a 5.1 (1) firmware kiadásban új.<br>A hívóazonosító definícióját tartalmazza.                                  |

## Helyi híváscsoportok

Helyi híváscsoportok hozzáadásához vagy szerkesztéséhez ezek a mezők jelennek meg.

Ez a weblap új a firmware 5.1(1)-es változatában.

táblázat 61: A Helyi híváscsoportok weblap mezői

| Mező                      | Tartalom                                                                                                                   | Leírás                                                                                                                                                                                                            |
|---------------------------|----------------------------------------------------------------------------------------------------------------------------|-------------------------------------------------------------------------------------------------------------------------------------------------------------------------------------------------------------------|
| Vonal neve                | Karakterlánc<br>Hossz: 1 és 7 karakter között                                                                              | A vonal nevét jelöli a bejövő és kimenő hívásokhoz.                                                                                                                                                               |
| Mellék                    | Számjegy karakterlánc                                                                                                      | A telefonszámot azonosítja.<br>A melléklet a SIP szerveren kell konfigurálni ég azelőtt, hogy a kézibeszélővel hívásokat lehetne kezdeményezni vagy fogadni.<br>A mellék a kézibeszélő főképernyőjén jelenik meg. |
| Felhasználónév azonosítás | Karakterlánc                                                                                                               | A kézibeszélőhöz rendelt felhasználónevet azonosítja a hívásvezérlő rendszeren. A név legfeljebb 128 karakter hosszú lehet.                                                                                       |
| Hitelesítési jelszó       | Karakterlánc                                                                                                               | A felhasználó jelszavát azonosítja a hívásvezérlő rendszeren. A jelszó legfeljebb 128 karakter hosszú lehet.                                                                                                      |
| Megjelenített név         | Karakterlánc                                                                                                               | A mellékhez megjelenő nevet azonosítja.<br>Ez a név jelenik meg a főképernyőn közvetlenül a dátum és idő alatt.                                                                                                   |
| XSI felhasználónév        | Karakterlánc                                                                                                               | A Broadsoft XSI telefonkönyvhöz tartozó felhasználónevet azonosítja. A név legfeljebb 128 karakter hosszú lehet.                                                                                                  |
| XSI jelszó                | Karakterlánc                                                                                                               | A Broadsoft XSI telefonkönyvhöz tartozó jelszót azonosítja. A jelszó legfeljebb 128 karakter hosszú lehet.                                                                                                        |
| Postafiók neve            | Karakterlánc                                                                                                               | A hangposta rendszerhez tartozó felhasználónevet azonosítja.                                                                                                                                                      |
| Postafiók száma           | Számjegy karakterlánc<br>Érvényes tartalma 0 – 9 *, #                                                                      | A hangposta rendszerhez tárcsázandó számot azonosítja. Ezt a számot engedélyezni kell a SIP szerveren.                                                                                                            |
| Szerver                   | IP-címek legördülő listája                                                                                                 | A hívásvezérlő rendszer SIP szerver címét azonosítja.                                                                                                                                                             |
| Hívásvárakoztatás funkció | Funkció állapota:<br><ul style="list-style-type: none"> <li>• Letiltva</li> <li>• Engedélyezve (alapértelmezés)</li> </ul> | Azt mutatja, hogy a telefonon elérhető-e hívásvárakoztatás.                                                                                                                                                       |

| Mező                                        | Tartalom                                                                                                                                                                                                                                                                                                                                                                  | Leírás                                                                                                                                                                                                                                                                                                                                                                            |
|---------------------------------------------|---------------------------------------------------------------------------------------------------------------------------------------------------------------------------------------------------------------------------------------------------------------------------------------------------------------------------------------------------------------------------|-----------------------------------------------------------------------------------------------------------------------------------------------------------------------------------------------------------------------------------------------------------------------------------------------------------------------------------------------------------------------------------|
| BroadWorks Megosztott hívás megjelenés      | <p>Funkció állapota:</p> <ul style="list-style-type: none"> <li>• Letiltva (alapértelmezett)</li> <li>• Engedélyezve</li> </ul>                                                                                                                                                                                                                                           | <p>Azonosítja, hogy a sor meg van-e osztva.</p> <p>Csak BroadSoft SIP szervereken használható. Engedélyezni kell a SIP szerveren.</p>                                                                                                                                                                                                                                             |
| BroadWorks funkció esemény csomag           | <p>Funkció állapota:</p> <ul style="list-style-type: none"> <li>• Letiltva (alapértelmezett)</li> <li>• Engedélyezve</li> </ul>                                                                                                                                                                                                                                           | <p>Azonosítja, ha a BroadWorks csomag rendelkezésre áll. A funkciók a következők lehetnek: ne zavarjanak (DND), hívásátírányítás (összes, foglalt, nincs válasz).</p> <p>Csak BroadSoft SIP szervereken használható. Engedélyezni kell a SIP szerveren.</p>                                                                                                                       |
| Feltétel nélküli szám átírányítása (2-mező) | <p>Számjegy karakterlánc:</p> <ul style="list-style-type: none"> <li>• Érvényes tartalma 0 – 9 *, #</li> </ul> <p>Funkció állapota:</p> <ul style="list-style-type: none"> <li>• Letiltva (alapértelmezett)</li> <li>• Engedélyezve</li> </ul>                                                                                                                            | <p>Azonosítja:</p> <ul style="list-style-type: none"> <li>• Ha a feltétel nélküli hívásátírányítás elérhető.</li> <li>• Milyen számot tárcsázzon, amikor bejövő hívás érkezik a kézibeszélőre.</li> </ul> <p>Az összes bejövő hívásra vonatkozik.</p>                                                                                                                             |
| Nincs válasz szám átírányítása (3-mező)     | <p>Számjegy karakterlánc:</p> <ul style="list-style-type: none"> <li>• Érvényes tartalma 0 – 9 *, #</li> </ul> <p>Funkció állapota:</p> <ul style="list-style-type: none"> <li>• Letiltva (alapértelmezett)</li> <li>• Engedélyezve</li> </ul> <p>Idő másodpercben:</p> <ul style="list-style-type: none"> <li>• Tartomány 0-255</li> <li>• Alapértelmezett 90</li> </ul> | <p>Azonosítja:</p> <ul style="list-style-type: none"> <li>• Ha a nincs válasz hívásátírányítás elérhető.</li> <li>• Milyen számot tárcsázzon, amikor bejövő hívás érkezik a kézibeszélőre és azt nem veszik fel.</li> <li>• Mennyi ideig kell várnia, másodpercben kifejezve, mielőtt a hívás megválaszolatlanak minősül.</li> </ul> <p>Érvényes minden nem fogadott hívásra.</p> |
| Foglalt szám átírányítása (2-mező)          | <ul style="list-style-type: none"> <li>• Érvényes tartalma 0 – 9 *, #</li> </ul> <p>Funkció állapota:</p> <ul style="list-style-type: none"> <li>• Letiltva (alapértelmezett)</li> <li>• Engedélyezve</li> </ul>                                                                                                                                                          | <p>Azonosítja:</p> <ul style="list-style-type: none"> <li>• Ha a foglalt szám hívásátírányítás elérhető.</li> <li>• Milyen számot tárcsázzon, amikor a kézibeszélő foglalt. A kézibeszélő foglalt, amikor már 2 hívás van rajta (egy aktív és egy várakoztatott)</li> </ul> <p>Akkor érvényes, amikor a kézibeszélő aktív hívásban van.</p>                                       |

| Mező                       | Tartalom                                                                                                                          | Leírás                                                                                                      |
|----------------------------|-----------------------------------------------------------------------------------------------------------------------------------|-------------------------------------------------------------------------------------------------------------|
| Anonim hívások elutasítása | Értékek: <ul style="list-style-type: none"> <li>• Letiltva (alapértelmezett)</li> <li>• Engedélyezve</li> </ul>                   | Jelzi, ha a kézibeszélőnek el kell utasítania a hívóazonosítóval nem rendelkező számokról érkező hívásokat. |
| Szám elrejtése             | Értékek: <ul style="list-style-type: none"> <li>• Off</li> <li>• Be a következő hívásnál</li> <li>• Mindig bekapcsolva</li> </ul> | Jelzi, ha a kézibeszélő hívóazonosító nélkül indíthat hívást.                                               |
| Ne zavarjanak              | Értékek: <ul style="list-style-type: none"> <li>• Letiltva (alapértelmezett)</li> <li>• Engedélyezve</li> </ul>                   | Jelzi, ha a felhasználó be tudja kapcsolni a ne zavarjanak módot.                                           |

## Átjárszók Weblap mezők

Ezek a mezők jelennek meg a bázisállomás **Átjárszók** weboldalán.

**táblázat 62: Átjárszók Weblap mezők**

| Mező                       | Tartalom                 | Leírás                                                                                                                                                                                                                                        |
|----------------------------|--------------------------|-----------------------------------------------------------------------------------------------------------------------------------------------------------------------------------------------------------------------------------------------|
| Idx                        | Ez a mező csak olvasható | Az átjárszó indexét azonosítja.                                                                                                                                                                                                               |
| RPN                        | Ez a mező csak olvasható | Az átjárszó számának azonosítása.                                                                                                                                                                                                             |
| Név/IPEI                   | Ez a mező csak olvasható | Az átjárszó konfigurált nevét és IPEI azonosítóját jelzi.                                                                                                                                                                                     |
| DECT szinkronizálás forrás | Ez a mező csak olvasható | Azt a bázisállomást jelzi, amellyel az átjárszó kommunikál.                                                                                                                                                                                   |
| DECT szinkronizálási mód   | Ez a mező csak olvasható | A bázisállomáshoz tartozó szinkronizálás típusát jelzi.                                                                                                                                                                                       |
| Állapot                    | Ez a mező csak olvasható | Az átjárszó állapotát jelzi. <ul style="list-style-type: none"> <li>• Letiltva: az átjárszó nincs beállítva a bázissal való kommunikációra.</li> <li>• Engedélyezve: az átjárszó úgy van beállítva, hogy kommunikáljon a bázissal.</li> </ul> |

| Mező                | Tartalom                 | Leírás                                                                                                                                                                                                                                                                                                                                                                                                                                                                                                                                                                                                                                                                                                                                                                                                                                                         |
|---------------------|--------------------------|----------------------------------------------------------------------------------------------------------------------------------------------------------------------------------------------------------------------------------------------------------------------------------------------------------------------------------------------------------------------------------------------------------------------------------------------------------------------------------------------------------------------------------------------------------------------------------------------------------------------------------------------------------------------------------------------------------------------------------------------------------------------------------------------------------------------------------------------------------------|
| Típus/FW információ | Ez a mező csak olvasható | Az átjátszó firmware-verzióját jelöli.                                                                                                                                                                                                                                                                                                                                                                                                                                                                                                                                                                                                                                                                                                                                                                                                                         |
| FWU folyamatban     | Ez a mező csak olvasható | A firmware frissítés (FWU) állapotát azonosítja: <ul style="list-style-type: none"> <li>• Ki—Azt mutatja, hogy a szoftververzió értéke 0 a <b>Firmware frissítés</b> oldalon.</li> <li>• Inicializálás—A frissítési folyamat indítását jelzi.</li> <li>• X%—A frissítés menetét azonosítja, ahol X a folyamat előrehaladását jelöli (0-100)</li> <li>• Ellenőrzés X %—A firmware ellenőrzés folyamatát mutatja még annak használata előtt.</li> <li>• Csatl.term.vár—Azt mutatja, hogy az átjátszó firmware frissítés befejeződött, és az átjátszó visszaállítása folyamatban van.</li> <li>• Teljes—Azt mutatja, hogy a firmware frissítés befejeződött.</li> <li>• Hiba—Azt mutatja, hogy a frissítés sikertelen volt. Lehetséges okok: <ul style="list-style-type: none"> <li>• A fájl nem található</li> <li>• A fájl nem érvényes.</li> </ul> </li> </ul> |

## Átjátszók hozzáadása vagy szerkesztése weboldal-mezők

Ezek a mezők jelennek meg a bázisállomás **Átjátszó** weboldalán. Ez az oldal akkor jelenik meg, amikor egy átjátszókonfigurációt vesz fel vagy módosít.

táblázat 63: Átjátszó weblap-mezők

| Mező                     | Tartalom                                                                                         | Leírás                                                                                                                                                                                                                                      |
|--------------------------|--------------------------------------------------------------------------------------------------|---------------------------------------------------------------------------------------------------------------------------------------------------------------------------------------------------------------------------------------------|
| Név                      | Karakterlánc                                                                                     | Az átjátszó nevét azonosítja. Előfordulhat, hogy a nevet egy helyre szeretné beállítani                                                                                                                                                     |
| DECT szinkronizálási mód | Választás: <ul style="list-style-type: none"> <li>• Kézi</li> <li>• Automatikus helyi</li> </ul> | Az átjátszó regisztrációs típusának jelzése. <ul style="list-style-type: none"> <li>• Kézi: manuálisan kell megadni a paramétereket.</li> <li>• Helyi automatikus: az átjátszó észleli az alapjelet, és automatikusan beállítja.</li> </ul> |

| Mező                       | Tartalom                                                                             | Leírás                                                                                                                                                                                                                              |
|----------------------------|--------------------------------------------------------------------------------------|-------------------------------------------------------------------------------------------------------------------------------------------------------------------------------------------------------------------------------------|
| RPN                        | Választás: <ul style="list-style-type: none"> <li>• HIBA</li> <li>• RPNxx</li> </ul> | Az átjátszó RPN-jét jelzi <ul style="list-style-type: none"> <li>• HIBA: az átjátszó kiválasztja az első elérhető bázisállomás tárolóhelyét.</li> <li>• RPNxx: az átjátszó kiválasztja a beállított bázisállomás helyét.</li> </ul> |
| DECT szinkronizálás forrás | A rendelkezésre álló RPN-ek listája                                                  | A bázisállomásokon rendelkezésre álló RPN-ek azonosítja.                                                                                                                                                                            |

## Riasztás weboldal mezők

Ezek a mezők jelennek meg a bázisállomás **Riasztás** weboldalán.

táblázat 64: Riasztás weboldal mezők

| Mező                                | Tartalom                                                                                                         | Leírás                                                                                                                                                                                                                                                                                     |
|-------------------------------------|------------------------------------------------------------------------------------------------------------------|--------------------------------------------------------------------------------------------------------------------------------------------------------------------------------------------------------------------------------------------------------------------------------------------|
| Idx                                 | számjegy                                                                                                         | A riasztó indexszámát jelöli.                                                                                                                                                                                                                                                              |
| Profil alias                        | Karakterlánc                                                                                                     | A riasztás nevét azonosítja.                                                                                                                                                                                                                                                               |
| Riasztás típusa                     | Értékek: <ul style="list-style-type: none"> <li>• Riasztás gomb</li> <li>• Letiltva (alapértelmezett)</li> </ul> | A <b>Segélyhívó</b> gombtól érkező riasztás típusát azonosítja.                                                                                                                                                                                                                            |
| Riasztási jel                       | Értékek: <ul style="list-style-type: none"> <li>• Üzenet</li> <li>• Hívás</li> <li>• Alapjel üzenet</li> </ul>   | Azt jelzi, hogy a riasztás hogyan történik, amikor a kézibeszélő aktiválja a <b>(Segélyhívás)</b> gombot. <ul style="list-style-type: none"> <li>• Üzenet—Szöveges üzenetet küld a riasztás szerverre.</li> <li>• Hívás—Kimenő hívást kezdeményez a megadott segélyhívó számra.</li> </ul> |
| Leállítás riasztás a kézibeszélőből | Értékek: <ul style="list-style-type: none"> <li>• Letiltva</li> <li>• Engedélyezve (alapértelmezés)</li> </ul>   | Azonosítja, ha a kézibeszélőn vissza lehet vonni a riasztást.                                                                                                                                                                                                                              |



| Mező                                                         | Tartalom                                                                                                        | Leírás                                                                                                                                                                                                                                                                                                                                                                                                                                                                   |
|--------------------------------------------------------------|-----------------------------------------------------------------------------------------------------------------|--------------------------------------------------------------------------------------------------------------------------------------------------------------------------------------------------------------------------------------------------------------------------------------------------------------------------------------------------------------------------------------------------------------------------------------------------------------------------|
| Trigger késleltetés                                          | Szám 0 – 255                                                                                                    | Másodpercben kifejezve azonosítja a késleltetést ami előtt a kézibeszélő egy riasztás előtti figyelmeztetést küld.<br><br><ul style="list-style-type: none"> <li>• 0—Nincs riasztás előtti figyelmeztetés; a riasztást azonnal küldi a készülék.</li> <li>• Egyéb—A riasztás előtti figyelmeztetés által megjelenített idő. Amikor letelnek a másodpercek, a riasztást kiküldi a készülék. A riasztás elküldése a konfigurált helyre pár másodpercig tarthat.</li> </ul> |
| A riasztás előtti figyelmeztetés kikapcsolása a kézibeszélőn | Értékek: <ul style="list-style-type: none"> <li>• Letiltva</li> <li>• Engedélyezve (alapértelmezés)</li> </ul>  | Azonosítja, ha a felhasználó le tudja állítani a riasztást.                                                                                                                                                                                                                                                                                                                                                                                                              |
| Riasztás előtti késleltetés                                  | Szám 0 – 255                                                                                                    | A riasztás kijelzése előtti idő és a tényleges riasztás közötti késleltetés idejét jelöli..                                                                                                                                                                                                                                                                                                                                                                              |
| Howling                                                      | Értékek: <ul style="list-style-type: none"> <li>• Letiltva (alapértelmezett)</li> <li>• Engedélyezve</li> </ul> | Jelzi, hogy a kézibeszélőnek el kell-e kezdenie a hangos jelzést. Ha le van tiltva, csak a hívás vagy az üzenet jel lesz elküldve.                                                                                                                                                                                                                                                                                                                                       |

## Statistika weboldal mezők

A **Statistikák** weboldalon több statisztikai nézet található:

- Rendszer
- Hívások
- Átjátszó (nem használt)

Minden oldalon további információt talál a rendszer használatáról, és így már idejekorán azonosítani tudja az esetleges problémákat.

### Rendszer weboldal mezők

Ezek a mezők jelennek meg a bázisállomás **Rendszer** hivatkozásán a **Statistika** weboldalon.

táblázat 65: Statisztika: Rendszer weboldal mezők

| Mező                         | Leírás                                                                                                                                                                                                                                                                                                                                                                                 |
|------------------------------|----------------------------------------------------------------------------------------------------------------------------------------------------------------------------------------------------------------------------------------------------------------------------------------------------------------------------------------------------------------------------------------|
| Bázisállomás neve            | A bázis IP-címét és nevét tartalmazza. A táblázat utolsó sora a táblázat előző sorainak összegét tartalmazza. Ha csak egy bázisállomás van a rendszerben, csak egyetlen áttekintés (szumma) oldal jelenik meg.                                                                                                                                                                         |
| Művelet/Időtartam<br>D-H:M:S | Az utolsó újraindítás óta eltelt időt, és a statisztikák utolsó visszaállítása vagy az utolsó firmware frissítés óta eltelt összesített üzemidőt jeleníti meg.                                                                                                                                                                                                                         |
| DECT művelet<br>D-H:M:S      | A DECT protokoll aktivitásának idejét jelöli.                                                                                                                                                                                                                                                                                                                                          |
| Foglalt                      | Közli, hogy a bázisállomás hány alkalommal volt foglalt (nem tudott több aktív hívást kezelni).                                                                                                                                                                                                                                                                                        |
| Foglalt időszak<br>D-H:M:S   | Összesítve jeleníti meg, hogy a bázisállomás mennyi ideig volt foglalt.                                                                                                                                                                                                                                                                                                                |
| SIP sikertelen               | Megjeleníti, hogy a SIP regisztráció hány alkalommal volt sikertelen.                                                                                                                                                                                                                                                                                                                  |
| Terminál eltávolítva         | Azt mutatja, hogy a kézibeszélőt hány alkalommal távolították el.                                                                                                                                                                                                                                                                                                                      |
| Keresés                      | Azt mutatja meg, hogy a bázisállomás hány alkalommal kereste szinkronizálási forrását.<br>Ez a mező csak a(z) 210-es többcellás bázisállomás eszközön látható.                                                                                                                                                                                                                         |
| Szabadon futó                | Azt jeleníti meg, hogy a bázisállomás hány alkalommal nem szinkronizált adatot a szinkronizálás forrással.<br>Ha ez az állapot gyakran van kiváltva, elképzelhető, hogy módosítani kell a bázisállomás konfigurációját. Bővebb információért lásd: <a href="#">Bázisállomás állapotok, a(z) 199. oldalon</a> .<br>Ez a mező csak a(z) 210-es többcellás bázisállomás eszközön látható. |
| Forrás megváltozott          | Azt mutatja meg, hogy a bázisállomás hány alkalommal változtatta meg szinkronizálási forrását.<br>Ez a mező csak a(z) 210-es többcellás bázisállomás eszközön látható.                                                                                                                                                                                                                 |

**Hívások weboldal mezők**

Ezek a mezők jelennek meg a bázisállomás **Hívások** hivatkozásán a **Statisztika** weboldalon.

táblázat 66: Hívások weboldal mezők

| Mező              | Leírás                                                                                                                                                                                                         |
|-------------------|----------------------------------------------------------------------------------------------------------------------------------------------------------------------------------------------------------------|
| Bázisállomás neve | A bázis IP-címét és nevét tartalmazza. A táblázat utolsó sora a táblázat előző sorainak összegét tartalmazza. Ha csak egy bázisállomás van a rendszerben, csak egyetlen áttekintés (szumma) oldal jelenik meg. |

| Mező                                     | Leírás                                                                                                                                                                                                                                                                                                          |
|------------------------------------------|-----------------------------------------------------------------------------------------------------------------------------------------------------------------------------------------------------------------------------------------------------------------------------------------------------------------|
| Művelet/Időtartam<br>D-H:M:S             | Az utolsó újraindítás óta eltelt időt, és a statisztikák utolsó visszaállítása vagy az utolsó firmware frissítés óta eltelt összesített üzemidőt jeleníti meg.                                                                                                                                                  |
| Számlálás                                | A bázisállomáson kezelt hívások számát mutatja.                                                                                                                                                                                                                                                                 |
| Megszakított                             | Azt jeleníti meg, hogy hány aktív hívást szakítottak meg. Minden megszakított hívás egy syslog bejegyzést hoz létre.<br><br>Például akkor beszélhetünk megszakított hívásról, amikor egy felhasználó egy aktív hívásban van, majd kisetál a bázisállomás hatóköréből.                                           |
| Vészhívások                              | Megjeleníti a segélykérő hívások teljes számát.<br><br>Ez a mező a 4.7-es firmware-kiadásban új.                                                                                                                                                                                                                |
| Segélyhívás miatti híváskiesések         | A segélyhívás miatt megszakadt hívások számát mutatja.<br><br>Ez a mező a 4.7-es firmware-kiadásban új.                                                                                                                                                                                                         |
| Elutasította a segélyhívó hívásokat      | Az elutasított segélyhívó hívások számának megjelenítése.<br><br>Ez a mező a 4.7-es firmware-kiadásban új.                                                                                                                                                                                                      |
| Nincs válasz                             | Azoknak a hívásoknak a számát jeleníti meg, amelyek hardverprobléma miatt nem válaszoltak egy bejövő hívásra. Minden hívás egy syslog bejegyzést eredményez.<br><br>A nem megválaszolt hívásokra jó példa, a mikor egy külső felhasználó olyan kézibeszélőt próbál hívni, ami nincs a bázisállomás hatókörében. |
| Időtartam<br>D-H:M:S                     | Összesítve jeleníti meg azt az időt, amíg a hívások aktívak voltak a bázisállomáson.                                                                                                                                                                                                                            |
| Aktív                                    | Azoknak a kézibeszélőknek a számát jeleníti meg, amelyek aktuálisan aktívak a bázisállomáson.                                                                                                                                                                                                                   |
| Max aktív                                | Az egyidejű aktív hívások legmagasabb számát jeleníti meg.                                                                                                                                                                                                                                                      |
| Kodek<br>G711U:G711A:G729:G722:G726:OPUS | Azt mutatja, hogy egy kodeket hányszor használtak a hívásokban.                                                                                                                                                                                                                                                 |
| Sikerés átadási kísérletek száma         | A sikeres átadások számát jeleníti meg.<br><br>Ez a mező csak a(z) 210-es többcellás bázisállomás eszközön látható.                                                                                                                                                                                             |
| Megszakított átadási kísérlet            | A sikertelen átadások számát jeleníti meg.<br><br>Ez a mező csak a(z) 210-es többcellás bázisállomás eszközön látható.                                                                                                                                                                                          |
| Nem érzékelhető hang                     | Azt jeleníti meg, hogy hány alkalommal nem jött létre audio csatlakozás.                                                                                                                                                                                                                                        |

### Átjátszó weblap-mezők

Ezek a mezők jelennek meg a bázisállomás **Átjátszó** hivatkozásán a **Statisztika** weboldalon.

**táblázat 67: Átjátszó weblap-mezők**

| Mező                       | Leírás                                                                                                                                                                                                           |
|----------------------------|------------------------------------------------------------------------------------------------------------------------------------------------------------------------------------------------------------------|
| IDX/név                    | Az átjátszó indexét és nevét tartalmazza. A táblázat utolsó sora a táblázat előző sorainak összegét tartalmazza. Ha csak egy bázisállomás van a rendszerben, csak egyetlen áttekintő (összegző) sor jelenik meg. |
| Művelet<br>D-H:M:S         | A statisztikák utolsó visszaállítása vagy az utolsó firmware frissítés óta eltelt üzemidőt jeleníti meg.                                                                                                         |
| Foglalt                    | Megjeleníti, hogy az átjátszó hány alkalommal volt foglalt.                                                                                                                                                      |
| Foglalt időszak<br>D-H:M:S | Összesítve jeleníti meg, hogy a bázisállomás mennyi ideig volt foglalt.                                                                                                                                          |
| Max aktív                  | Az egyidejű aktív hívások legmagasabb számát jeleníti meg.                                                                                                                                                       |
| Keresés                    | Azt mutatja meg, hogy a bázisállomás hány alkalommal keresett szinkronizálási forrást.                                                                                                                           |
| Visszaszerzés              | Itt látható, hogy az átjátszó hányszor nem tudott csatlakozni a szinkronizálási forráshoz, és ezért másik bázisra vagy átjátszóra szinkronizált.                                                                 |
| Forrás megváltozott        | Azt mutatja meg, hogy a bázisállomás hány alkalommal változtatta meg szinkronizálási forrását.                                                                                                                   |
| Szélessáv                  | A széles sávú hívások számának megjelenítése.                                                                                                                                                                    |
| Keskenysáv                 | A keskenysávú hívások számának megjelenítése.                                                                                                                                                                    |

### Általános statisztika weboldal mezők

Ezek a mezők jelennek meg a bázisállomás **Általános statisztika** weboldalán.

Minden sor egy értéket és egy grafikont ad az utolsó 24 óráról.

**táblázat 68: DECT statisztika mezők**

| Mező                           | Leírás                                                                                    |
|--------------------------------|-------------------------------------------------------------------------------------------|
| DLC-előfordulások száma        | A létrehozott Data Link Control (DLC) példányok számának élettartamra szóló teljes száma. |
| Max egyidejű DLC előfordulások | A létrehozott DLC-példányok között élettartamra szóló legnagyobb párhuzamos száma.        |
| DLC-előfordulások száma        | A létrehozott DLC példányok jelenlegi száma.                                              |

| Mező                                                                                          | Leírás                                                                                                                                                                                                                          |
|-----------------------------------------------------------------------------------------------|---------------------------------------------------------------------------------------------------------------------------------------------------------------------------------------------------------------------------------|
| Egy DLC előfordsulásban összesen ennyi van használatban                                       | Ennyiszor sikerül elérni a jelenleg elért legnagyobb számú DLC példányt.                                                                                                                                                        |
| A használatban lévő max DLC előfordulásokban töltött idő (ó:p:mp)                             | Az eltöltött idő az egyidejű legnagyobb számú létrehozott DLC-példányban.                                                                                                                                                       |
| Átlagos gyakoriság x használat ebben az órában (max 100 / slot)<br>(ahol x 0 és 9 között van) | Az x frekvenciasáv átlagos használata. Az érték 100, ha a frekvenciát egy bővíthely a mért időkeret teljes egészében kihasználja.                                                                                               |
| Átlagos páros slot használat ebben az órában (max 100 / slot)                                 | A páros számú időszelvény átlagos használata.                                                                                                                                                                                   |
| Átlagos páratlan slot használat ebben az órában (max 100 / slot)                              | A páratlan számú időszelvény átlagos használata.                                                                                                                                                                                |
| Az ebben az órában használt x slot százalékos ideje<br>(ahol x 0-12)                          | Az aktuális órában a DECT időszelvények x számának százalékos kihasználtsága.<br><br>Az a százalékos idő, amely alatt X számú DECT-időszelvény használatban van az adott órában (összehasonlítva a többi időszelvény számával). |
| Teljes kodek használat (G.711A, G.711U, G.726, G.729)                                         | Ez azt mutatja, hogy milyen kodeket használtak. Az RTP-adatfolyamok valamely kodekkel létrehozott példányainak száma.<br><br>Ez a mező a 4.7-es firmware-kiadásban nem áll rendelkezésre.                                       |
| Összes sikeres CHO                                                                            | A sikeres kapcsolatátadások száma.                                                                                                                                                                                              |
| Összes kényszerített PP mozgás                                                                | Az élettartam alatti összesített száma annak, hogy a bázis PP-mozgásokat kényszerít.                                                                                                                                            |

A DECT szinkronizálási statisztikája csak itt látható: 210-es többcellás bázisállomás.

**táblázat 69: DECT szinkronizálás statisztika mezők**

| Mező                                                           | Leírás                                                                                        |
|----------------------------------------------------------------|-----------------------------------------------------------------------------------------------|
| Jelenlegi szinkronizálási állapot                              | Az aktuális DECT szinkronállapot. Például, Mester, Keresés, Szabadon futás és így tovább.     |
| Jelenlegi szinkronizálási lánc                                 | A bázis jelenlegi DECT szinkronizáló forrás FP azonosítója.                                   |
| Az utoljára megváltoztatott szinkronizálási lánc időbélyegzője | A bázishoz tartozó DECT szinkronizáló forrás utolsó időbélyege.                               |
| Szinkronizálás lánc változások óránkénti száma                 | A DECT szinkronizáló forrás által az aktuális órában megváltoztatott időpontok száma.         |
| Az összes szinkronizálási lánc változás száma                  | Az élettartam alatt a bázis ennyiszor változtatta meg a DECT szinkronizáló forrását összesen. |

| Mező                                                                       | Leírás                                                                                                      |
|----------------------------------------------------------------------------|-------------------------------------------------------------------------------------------------------------|
| Szinkronizálási állapotban töltött összes idő: Törzs (ó:p:mp)              | Az aktuális órában az az időpont, amikor a bázisállomás szinkronizálási állapota Mester volt.               |
| Szinkronizálási állapotban töltött összes idő: Zárolt (ó:p:mp)             | Az aktuális órában az az időpont, amikor a bázisállomás szinkronizálási állapota Zárolt volt.               |
| Szinkronizálási állapotban töltött összes idő: Szabadon futó (ó:p:mp)      | Az aktuális órában az az időpont, amikor a bázisállomás szinkronizálási állapota Idegen szabadon futó volt. |
| Szinkronizálási állapotban töltött összes idő: Zárolt asszisztált          | Az aktuális órában az az időpont, amikor a bázisállomás szinkronizálási állapota Zár támogatva volt.        |
| Szinkronizálási állapotban töltött összes idő: Szinkron elveszett (ó:p:mp) | Az aktuális órában az az időpont, amikor a bázisállomás szinkronizálási állapota elveszett.                 |
| Szinkronizálási állapotban töltött összes idő: Keresés (ó:p:mp)            | Az aktuális órában az az időpont, amikor a bázisállomás a forrást kereste.                                  |
| Szinkronizálási állapotban töltött összes idő: Ismeretlen (ó:p:mp)         | Az aktuális órában az az időpont, amikor a bázisállomás szinkronizálási állapota nem Ismeretlen volt.       |
| Erre a bázisállomásra jelentett utolsó szinkronizálás ideje                | Az az időpont, amikor a rendszer utoljára fogadta a bázisállomás szinkronizálási információit.              |

táblázat 70: RTP-statisztika mezők

| Mező                                                                                                | Leírás                                                                                                     |
|-----------------------------------------------------------------------------------------------------|------------------------------------------------------------------------------------------------------------|
| Összes RTP kapcsolat (beleértve a kapcsolat típus információt, például külső, relé, felvétel)       | A létrehozott RTP adatfolyamok élettartam alatti teljes száma.                                             |
| Max egyidejű RTP kapcsolat (beleértve a kapcsolat típus információt, például külső, relé, felvétel) | A létrehozott RTP adatfolyamok legnagyobb egyidejű száma.                                                  |
| A használatban lévő max. RTP kapcsolatokban töltött idő (ó:p:mp)                                    | A létrehozott RTP adatfolyamok legnagyobb egyidejű számában töltött idő.                                   |
| Aktuális RTP kapcsolatok (beleértve a kapcsolat típus információt, például külső, relé, felvétel)   | A létrehozott RTP adatfolyamok jelenlegi száma.                                                            |
| Aktuális helyi RTP-kapcsolatok                                                                      | Ez a mező új a Firmware 5.0 kiadásban.<br>A használatban lévő aktív helyi RTP streamek számát jelöli.      |
| Aktuális helyi relé-RTP-kapcsolatok                                                                 | Ez a mező új a Firmware 5.0 kiadásban.<br>A használatban lévő aktív helyi relé-RTP streamek számát jelöli. |

| Mező                                         | Leírás                                                                                                         |
|----------------------------------------------|----------------------------------------------------------------------------------------------------------------|
| Aktuális távoli relé-RTP-kapcsolatok         | Ez a mező új a Firmware 5.0 kiadásban.<br>A használatban lévő aktív távoli relé-RTP streamek számát jelöli.    |
| Aktuális rögzítési RTP-kapcsolatok           | Ez a mező új a Firmware 5.0 kiadásban.<br>Az RTP rögzítési folyamatok aktuális számát jelzi.                   |
| Aktuális Blackfin DSP állapot                | Ez a mező új a Firmware 5.0 kiadásban.<br>Ez a mező csak a(z) 210-es többcellás bázisállomás eszközön látható. |
| Blackfin DSP újraindítások összesített száma | Ez a mező új a Firmware 5.0 kiadásban.<br>Ez a mező csak a(z) 210-es többcellás bázisállomás eszközön látható. |

**táblázat 71: IP - verem statisztika mezők**

| Mező                           | Leírás                                                                       |
|--------------------------------|------------------------------------------------------------------------------|
| Összes nyitott kapcsolat       | A felhasznált szoftvercsatornák élettartam alatti teljes száma.              |
| Max egyidejű nyitott kapcsolat | A felhasznált szoftvercsatornák élettartam alatti legnagyobb egyidejű száma. |
| Jelenleg nyitott kapcsolatok   | A felhasznált szoftvercsatornák jelenlegi száma.                             |
| Összes Tx-üzenet száma         | A továbbított IP-csomagok élettartam alatti teljes száma.                    |
| Összes Rx-üzenet száma         | A fogadott IP-csomagok élettartam alatti teljes száma.                       |
| Összes tx hiba száma           | Az IP-csomagok továbbítása során az élettartam alatti hibák teljes száma.    |

**táblázat 72: Rendszer Statisztika Mezők**

| Mező                                                     | Leírás                                                                             |
|----------------------------------------------------------|------------------------------------------------------------------------------------|
| Idő (H:M: S)                                             | A bázis folyamatos futásának ideje.                                                |
| Jelenlegi CPU-terhelés                                   | A CPU jelenlegi terheltségi százaléka. Ez az információ 5 másodpercenként frissül. |
| Aktuális halmozott használat                             | A heap jelenlegi használata bájtban.                                               |
| Max halmozott kihasználtság (%)                          | A heap jelenlegi használata százalékos arányban.                                   |
| Levelezési várólista ROS_SYSLOG                          | A rendszernaplók belső levelezési várólistájának mérete.                           |
| Levelezési várólista ROS_x<br>(ahol x 0 és 5 között van) | A belső levelezési várólista mérete.                                               |

## Diagnosztika weboldal mezők

A **Diagnosztika** weboldalon az alábbi nézetek közül választhat:

- Bázisállomások
- Mellékek
- Naplózás

Minden oldalon további információt talál a rendszer használatáról, és így már idejekorán azonosítani tudja az esetleges problémákat.

### Bázisállomás

Ezek a mezők jelennek meg a bázisállomás **Diagnosztika** hivatkozásán a **Statisztika** weboldalon.

**táblázat 73: Bázisállomások weboldal mezők**

| Mező                                      | Leírás                                                                                                                                                                                                                                                                            |
|-------------------------------------------|-----------------------------------------------------------------------------------------------------------------------------------------------------------------------------------------------------------------------------------------------------------------------------------|
| Bázisállomás neve                         | A bázisállomás IP címét és nevét jelöli a kezelés beállításokból. A táblázat utolsó sora tartalmazza a táblázat előző sorainak összegét. Ha csak egy bázisállomás van a rendszerben, csak egyetlen áttekintés (szumma) sor jelenik meg.                                           |
| Aktív DECT mellék<br>(Mm/Ciss/CcOut/CcIn) | A bázisállomáson a mellékek felé aktív kapcsolatok számát jelöli. <ul style="list-style-type: none"> <li>• Mm—Mobilitás menedzsment</li> <li>• CISS—Hívásfüggetlen kiegészítő szolgáltatás</li> <li>• CcOut—kimenő hívásvezérlő</li> <li>• CcIn—bejövő hívásvezérlő</li> </ul>    |
| Aktív DECT Rep<br>(Mm/Ciss/CcOut/CcIn)    | A bázisállomáson az átjátszók felé mutató kapcsolatok számát jelöli. <ul style="list-style-type: none"> <li>• Mm—Mobilitás menedzsment</li> <li>• CISS—Hívásfüggetlen kiegészítő szolgáltatás</li> <li>• CcOut—kimenő hívásvezérlő</li> <li>• CcIn—bejövő hívásvezérlő</li> </ul> |
| Aktív RTP<br>(Lcl/Rx BC)                  | A használatban lévő aktív RTP streamek számát jelöli. <ul style="list-style-type: none"> <li>• Lcl—helyi RTP stream</li> <li>• Rx BC—fogadott sugárzott RTP stream</li> </ul>                                                                                                     |
| Aktív relé RTP<br>(Lcl/távoli)            | Az aktív relé streamek számát jelöli <ul style="list-style-type: none"> <li>• Lcl—helyi RTP stream</li> <li>• Távoli—RTP relé stream eltávolítása</li> </ul>                                                                                                                      |



| Mező                                          | Leírás                                                                                                                                                                                                                             |
|-----------------------------------------------|------------------------------------------------------------------------------------------------------------------------------------------------------------------------------------------------------------------------------------|
| Késleltetés [ms]<br>(Avg.Min/Average/Avg.Max) | A bázisállomások közötti ping késleltetést jelöli. <ul style="list-style-type: none"> <li>• Avg.Min—átlagos minimum késleltetés</li> <li>• Average—átlagos késleltetés</li> <li>• Avg.Max—átlagos maximális késleltetés</li> </ul> |

### Mellékek

Ezek a mezők jelennek meg a bázisállomás Mellék nézetében a **Diagnosztika** weboldalon.

*táblázat 74: Mellék weboldal mezők*

| Mező                                           | Leírás                                                         |
|------------------------------------------------|----------------------------------------------------------------|
| Idx                                            | A mellék index számát jelöli                                   |
| A HS újraindítások száma                       | A kézibeszélő újraindulásának számát jelöli.                   |
| Utolsó HS újraindítás (nn/hh/éééé<br>óó:pp:mm) | A kézibeszélő utolsó újraindításának dátumát és idejét jelöli. |

### Naplózás

Ezek a mezők jelennek meg a bázisállomás Naplózás nézetében a **Diagnosztika** weboldalon.

*táblázat 75: Naplózás weboldalak mezők*

| Mező                                                                                        | Leírás                                                                  |
|---------------------------------------------------------------------------------------------|-------------------------------------------------------------------------|
| RSX belső nyomkövetés                                                                       | Jelzi, hogy a belső nyomkövetés le van-e tiltva vagy engedélyezve van-e |
| <b>PCAP belső nyomkövetés</b>                                                               |                                                                         |
| A bázishoz tartozó csomagok<br>(kivéve: hang) nyomkövetése                                  |                                                                         |
| A bázishoz tartozó Hangcsomagok<br>nyomon követése                                          |                                                                         |
| Fogadott sugárzott csomagok<br>követése                                                     |                                                                         |
| Fogadott IPv4 csoportcímes<br>csomagok követése                                             |                                                                         |
| A MAC desztinációjú fogadott<br>csomag követése (összehasonlítás<br>az egyes bájtok között) | 6 pár                                                                   |
| Fogadott EtherType követése                                                                 | 3 mező                                                                  |

| Mező                             | Leírás                                                                                                                                                                                                                                      |
|----------------------------------|---------------------------------------------------------------------------------------------------------------------------------------------------------------------------------------------------------------------------------------------|
| Fogadott IPv4 protokoll követése | 3 mező                                                                                                                                                                                                                                      |
| Fogadott TCP/UDP port követése   | 3 mező                                                                                                                                                                                                                                      |
| Info                             | Ez a mező új a Firmware 5.0 kiadásban.<br>Ez a mező csak olvasható. Ebben a mezőben a(z) <b>látható. A Nyomkövetések csengő pufferekben vannak eltárolva, ezért a nyomkövetéseket közvetlenül az incidensek megtörténte után töltsé le.</b> |
| Nyomon követések letöltése innen | Kattintson a <b>Minden Bázisállomás</b> , vagy a <b>Jelenlegi Bázisállomások</b> gombra.                                                                                                                                                    |

## Konfigurációs weboldal mezők

A bázisállomás **Konfigurálás** weboldala a bázisállomás konfigurációs fájljának egy csak olvasható változatát jeleníti meg. A fájlt a TFTP szerver /Config mappájába menti a rendszer Minden bázisállomáshoz egyedi konfigurációs fájl tartozik MAC cím alapján.

Az alábbi módokon módosíthatja a fájlt:

- **[Javasolt módszer]** Módosítása a beállításokat a bázisállomás weboldalain, majd exportálja a fájlt egy biztonsági mentésbe.
- Exportálja a fájlt, végezze el a módosításokat, majd töltsé fel a fájlt.



### Megjegyzés

Ha úgy dönt, hogy manuális módosításokat végez, győződjön meg arról, hogy megtartja a formázást. Ellenkező esetben a telefon beállítása nem megfelelő lehet.

## Syslog weboldal mezők

A **Syslog** weboldal jeleníti meg az aktuális bázisállomás rendszer-szintű üzeneteinek élő feedjét. A **Kezelés** weboldal Syslog mezője szabályozza, hogy milyen üzenetek legyenek naplózva.



### Megjegyzés

Amikor a bázisállomás újraindul, egy új syslog indul el, és a korábbi információk elvesznek. Ha problémája van, és tervezi az újraindítást, mentse el a syslog fájlt a számítógépen még az újraindítás megkezdése előtt.

Ha a **Syslog szintje** mező be van állítva napló hibakeresésre, további információk is bekerülnek a syslog naplóba. A rendszer leterhelésének minimalizálása érdekében csak rövid ideig futtasson hibakereső naplókat.



**Megjegyzés** Gyakori üzeneteket fog látni, mint például:

Elküldve az udp:xxx.xxx.xxx.xxx:xxxx címre hh/nn/éééé óó:pp:mm -kor (4 byte), ahol xxx.xxx.xxx.xxx:xxxx az IP-cím és port, a hh/nn/éééé a dátum, az óó:pp:mm pedig az idő.

Ezek az 'élő' üzenetek, amelyeket figyelmen kívül hagyhat.

## SIP napló weboldal mezők

A **SIP-napló** weboldal a rendszer (egycellás, kétcellás vagy többcellás) SIP szerver üzeneteinek élő feedjét jeleníti meg. Az információ fájl formában a TFTP szerveren is mentésre kerül. A naplókat 2 17KB blokkban menti a rendszer, amikor az egyik blokk megtelik, a másikat használja a rendszer (felülírja az előző tartalmat).

Fájlnév: <MAC\_address><time\_stamp>SIP.log

## Weboldalak az előző firmware kiadásokhoz

### Mellékweboldalak mezői a V450 és V460 firmware kiadáshoz

Ezek a mezők jelennek meg a bázisállomás **Mellékek** weboldalán.

Az oldal megjelenik a rendszergazda és a felhasználói nézetekben is. Nem minden mező érhető el a felhasználói nézetben.

Ez a fejezet a V450 és V460 firmware kiadásra vonatkozik. A 4,7 firmware kiadáshoz lásd: [Mellék weboldal mezők, a\(z\) 110. oldalon.](#)

**táblázat 76: Általános rész**

| Mező | Tartalom              | Leírás                                             |
|------|-----------------------|----------------------------------------------------|
| AC   | 4 jegyű numerikus kód | A bázisállomás hozzáférési kódját (AC) azonosítja. |

**táblázat 77: Mellékek rész**

| Mező | Tartalom                  | Leírás                                                                                                                                                                                                                                                                                     |
|------|---------------------------|--------------------------------------------------------------------------------------------------------------------------------------------------------------------------------------------------------------------------------------------------------------------------------------------|
| Idx  | Ez a mező csak olvasható. | A kézibeszélő indexét azonosítja.                                                                                                                                                                                                                                                          |
| IPEI |                           | A kézibeszélő IPEI (International Portable Equipment Identity), egyedi DECT azonosítószámát jelöli.<br>Ez a mező egy hivatkozás a kézibeszélőről szóló további információkhoz a <b>Terminál</b> oldalon.<br>A kézibeszélő kétszer is szerepelhet a listában, ha 2 vonal van hozzárendelve. |

| Mező                     | Tartalom                 | Leírás                                                                                                                                                                                                                                                                                                                                                                                                                                                                                                                                                                                                                                                                                                                                                                                                                                                                                                                                                                                                                 |
|--------------------------|--------------------------|------------------------------------------------------------------------------------------------------------------------------------------------------------------------------------------------------------------------------------------------------------------------------------------------------------------------------------------------------------------------------------------------------------------------------------------------------------------------------------------------------------------------------------------------------------------------------------------------------------------------------------------------------------------------------------------------------------------------------------------------------------------------------------------------------------------------------------------------------------------------------------------------------------------------------------------------------------------------------------------------------------------------|
| Terminál állapot         | Ez a mező csak olvasható | A kézibeszélő aktuális állapotát jelzi: <ul style="list-style-type: none"> <li>• Present@RPNxx—A kézibeszélő kapcsolódik az RPNxx bázisállomáshoz; ahol az xx a bázisállomás száma.</li> <li>• Lehúzva—A kézibeszélő nem csatlakozik (például ki van kapcsolva).</li> <li>• Megtalálva—A kézibeszélő be van kapcsolva, de nem csatlakozik a bázisállomáshoz.</li> <li>• Removed@RPNxxx—A kézibeszélő adott ideje, általában egy órája, nem csatlakozik a bázisállomáshoz (hatókörön kívül).</li> </ul>                                                                                                                                                                                                                                                                                                                                                                                                                                                                                                                 |
| Terminál típusa, FW Info | Ez a mező csak olvasható | A készülék modellszámát és firmware verzióját azonosítja.                                                                                                                                                                                                                                                                                                                                                                                                                                                                                                                                                                                                                                                                                                                                                                                                                                                                                                                                                              |
| FWU folyamatban          | Ez a mező csak olvasható | A firmware frissítés (FWU) állapotát azonosítja: <ul style="list-style-type: none"> <li>• Ki—Azt mutatja, hogy a szoftververzió értéke 0 a <b>Firmware frissítés</b> oldalon.</li> <li>• Inicializálás—A frissítési folyamat indítását jelzi.</li> <li>• X%—A frissítés menetét azonosítja, ahol X a folyamat előrehaladását jelöli (0-100)</li> <li>• Ellenőrzés X %—A firmware ellenőrzés folyamatát mutatja még annak használata előtt.</li> <li>• Várakozás töltőre—Azt mutatja, hogy a firmware frissítés készen van, és a kézibeszélőt a töltőre kell helyezni az új firmware telepítéséhez.</li> <li>• Csatl.term.vár—Azt mutatja, hogy az átjátszó firmware frissítés befejeződött, és az átjátszó visszaállítása folyamatban van.</li> <li>• Teljes—Azt mutatja, hogy a firmware frissítés befejeződött.</li> <li>• Hiba—Azt mutatja, hogy a frissítés sikertelen volt. Lehetséges okok: <ul style="list-style-type: none"> <li>• A fájl nem található</li> <li>• A fájl nem érvényes.</li> </ul> </li> </ul> |
| VoIP Idx                 | Ez a mező csak olvasható | A konfigurált SIP mellék indexét azonosítja.                                                                                                                                                                                                                                                                                                                                                                                                                                                                                                                                                                                                                                                                                                                                                                                                                                                                                                                                                                           |

| Mező              | Tartalom                 | Leírás                                                                                                                                                                              |
|-------------------|--------------------------|-------------------------------------------------------------------------------------------------------------------------------------------------------------------------------------|
| Mellék            |                          | A kézibeszélőhöz rendelt telefonmelléklet azonosítja.<br>(Csak rendszergazda nézet) Ez a mező egy hivatkozás a kézibeszélőről szóló további információkhoz a <b>Mellék</b> oldalon. |
| Megjelenített név | Ez a mező csak olvasható | A kézibeszélőhöz rendelt nevet azonosítja.                                                                                                                                          |
| Szerver           | Ez a mező csak olvasható | A szerver IP-címét vagy URL-címét azonosítja.                                                                                                                                       |
| Szerver alias     | Ez a mező csak olvasható | A szerver aliasát azonosítja, ha konfigurálva van.                                                                                                                                  |
| Állapot           | Ez a mező csak olvasható | A SIP regisztráció állapotát és azt a bázisállomást azonosítja, amelyhez a kézibeszélő regisztrálva van. Ha a mező üres, a kézibeszélő SIP regisztrációja hiányzik.                 |

## Terminálweboldalak mezői a V450 és V460 firmware kiadáshoz


Ezek a mezők jelennek meg a bázisállomás **Terminál** weboldalán. Kattintson a **bővítmények** oldalon látni ez a képernyő a kézibeszélő IPEI száma.

Az oldal megjelenik a rendszergazda és a felhasználói nézetekben is. Nem minden mező érhető el a felhasználói nézetben.

Ez a fejezet a V450 és V460 firmware kiadásra vonatkozik. A 4,7 firmware kiadáshoz lásd: [Terminál weboldal mezők, a\(z\) 116. oldalon.](#)

**táblázat 78: Terminál weboldal mezők**

| Mező                | Tartalom                                                                                                                | Leírás                                                                                                                                                                                                                                                                                   |
|---------------------|-------------------------------------------------------------------------------------------------------------------------|------------------------------------------------------------------------------------------------------------------------------------------------------------------------------------------------------------------------------------------------------------------------------------------|
| IPEI                | 10 karakterből álló lánc                                                                                                | A kézibeszélő IPEI (International Portable Equipment Identity) számát jelöli. Minden kézibeszélőnek egyedi IPEI száma van, amely a kézibeszélő akkumulátora alatt, illetve a kézibeszélő dobozán egy címkén látható.<br><br>Ha módosítja ezt a mezőt, a készülék bontja a regisztrációt. |
| Párosított terminál | Értékek: <ul style="list-style-type: none"> <li>• Nincs párosított terminál</li> <li>• Kézibeszélő azonosító</li> </ul> | Azonosítja a kézibeszélővel párosított terminált.                                                                                                                                                                                                                                        |

| Mező                                   | Tartalom                                                          | Leírás                                                                                                                                                                                                                                                                         |
|----------------------------------------|-------------------------------------------------------------------|--------------------------------------------------------------------------------------------------------------------------------------------------------------------------------------------------------------------------------------------------------------------------------|
| AC                                     | 4 jegyű kód                                                       | A kézibeszélő regisztrálásához használt hozzáférési kódot azonosítja. A kézibeszélő regisztrálása után a kódot nem használják.<br><br><b>Megjegyzés</b> A biztonság fokozása érdekében javasoljuk, hogy változtassa meg ezt az alapértelmezett kódot a rendszer beállításakor. |
| Riasztási vonal                        | Értékek:<br>• Nincs kiválasztott riasztási vonal<br>• Telefonszám | A riasztási hívásokhoz használt vonalat azonosítja.                                                                                                                                                                                                                            |
| Riasztási szám                         | Telefonszám                                                       | Jelzi, hogy melyik számot kell tárcsázni, amikor a felhasználó megnyomja és legalább 3 percig nyomva tartja a <b>Segélyhívás</b>  gombot a kézibeszélőn.                                    |
| Tárcsázási terv azonosító              | Értékek: 1-10                                                     | Csak rendszergazdai nézet<br><br>A(z) <a href="#">Tárcsázási tervek Weblap mezők, a(z) 161. oldalon</a> -ben konfigurált tárcsázási terv indexét azonosítja.                                                                                                                   |
| <b>Az akkumulátor és RSSI állapota</b> |                                                                   |                                                                                                                                                                                                                                                                                |
| Akkumulátorszint                       | Százalékos arány                                                  | Írásvédett mező<br>A készülék akkumulátorának aktuális töltöttségi szintjét mutatja.                                                                                                                                                                                           |
| RSSI                                   |                                                                   | Írásvédett mező<br>Megjeleníti a csatlakoztatott bázisállomás vagy átjátszó fogadott jelerősség jelzőjét (RSSI).                                                                                                                                                               |
| Mért idő [mm:ss]                       |                                                                   | Írásvédett mező<br>Az idő percben és másodpercben jelenik meg, mivel az akkumulátor és RSSI információt a kézibeszélőről kapják.                                                                                                                                               |
| megkeresett                            |                                                                   | Írásvédett mező<br>Azonosítja azt a bázisállomást vagy átjátszót, amellyel a kézibeszélő kommunikál.                                                                                                                                                                           |
| <b>Beacon beállítások</b>              |                                                                   |                                                                                                                                                                                                                                                                                |

| Mező                                                | Tartalom                                                                                                        | Leírás                                                                                                                                                                                                           |
|-----------------------------------------------------|-----------------------------------------------------------------------------------------------------------------|------------------------------------------------------------------------------------------------------------------------------------------------------------------------------------------------------------------|
| Fogadás mód                                         | Értékek: <ul style="list-style-type: none"> <li>• Letiltva (alapértelmezett)</li> <li>• Engedélyezve</li> </ul> | Csak rendszergazdai nézet<br>Későbbi felhasználásra fenntartva.                                                                                                                                                  |
| Átviteli időtartam                                  | Értékek: <ul style="list-style-type: none"> <li>• Letiltva (alapértelmezett)</li> <li>• Engedélyezve</li> </ul> | Csak rendszergazdai nézet<br>Későbbi felhasználásra fenntartva.                                                                                                                                                  |
| <b>Riasztási profilkok</b>                          |                                                                                                                 |                                                                                                                                                                                                                  |
| Profil: 0-7                                         |                                                                                                                 | Csak rendszergazdai nézet<br>A riasztások listáját jelöli.                                                                                                                                                       |
| Riasztás típusa                                     | A riasztás neve                                                                                                 | Csak rendszergazdai nézet<br>Jelöli, hogy egy adott profilra milyen riasztási típus van konfigurálva. Ha nincs riasztás konfigurálva, a mező a <code>Nincs konfigurálva</code> szöveget jeleníti meg.            |
| Riasztás típusa jelölőnégyzet                       | Jelölőnégyzet (alapértelmezett beállítás nincs bejelölve)                                                       | Csak rendszergazdai nézet<br>A kézibeszélőn aktív riasztás típust azonosítja.                                                                                                                                    |
| <b>Megosztott hívások megjelenítési beállításai</b> |                                                                                                                 |                                                                                                                                                                                                                  |
| Idx 1-8                                             |                                                                                                                 | Csak rendszergazdai nézet<br>A mellékek indexe                                                                                                                                                                   |
| Mellék                                              | Mellék száma                                                                                                    | Csak rendszergazdai nézet<br>A megosztott hívás megjelenítést támogató vonalakat jelöli a kézibeszélőn. Amikor egy vonal sem támogatja ezt a funkciót, a mező a <code>nincs konfigurálva</code> értéket mutatja. |
| Helyi telefonkönyv importálása                      | Fájlnév                                                                                                         | Helyi címtár feltöltésére használják egy számítógépről a telefonra, vesszővel elválasztott (CSV) formátumban.<br><br>Bővebb információért lásd: <a href="#">Helyi névjegyek beállítása, a(z) 68. oldalon.</a>    |

| Mező                           | Tartalom | Leírás                                                                                                                                                                                  |
|--------------------------------|----------|-----------------------------------------------------------------------------------------------------------------------------------------------------------------------------------------|
| Helyi telefonkönyv exportálása |          | Egy helyi címtár telefontól számítógépre történő exportálására használják, CSV formátumban.<br>Bővebb információért lásd: <a href="#">Helyi névjegyek beállítása, a(z) 68. oldalon.</a> |

## A kézibeszélő állapotának megtekintése

Láthatja a kézibeszélő állapotát, segítő a hibaelhárítás folyamatát. Információkat tartalmaz a kézibeszélőre telepített firmware verzióról, valamint információt a csatlakoztatott bázisállomásról.

### Eljárás

#### Lépés 1

Nyomja meg a **Menü**  gombot.

#### Lépés 2

Válassza ki a **Beállítások**  > **Állapot** opciót.

## Felmérés elvégzése a

Ellenőrizheti, hogy a bázisállomások úgy vannak -e elhelyezve, hogy a kézibeszélők könnyen tudjanak kapcsolódni. A bázisállomások beltéri rádiós lefedettsége körülbelül 164 láb (50 méter), kültéri lefedettsége pedig 984 láb (300 méter). Azonban interferencia léphet fel más eszközökkel, vagy falak, illetve ajtók (például tűzszakasz határoló ajtók) gyengíthetik a lefedettséget.

Végezzen felmérést:

- A kezdeti beállítás során: a bázisállomásokat ideiglenes helyekre helyezheti, és bekapcsolhatja őket. Nem kell csatlakozni a LAN-hoz. A felmérés elvégzésével ellenőrizhető, hogy a kézibeszélők képesek-e kommunikálni a bázissal.
- A telepítés befejezése után: egy felméréssel elvégezheti a rendszer megfelelő működését, és elháríthatja a felhasználói kapcsolatok problémáit.

Egy kézibeszélővel ellenőrizze, hogy a lefedettség minden felhasználónak jó-e a lefedett helyiségekben.



#### Megjegyzés

A kézibeszélőn beállíthatja a rádió jelerősségét. Azonban javasoljuk, hogy a jelerősség módosításakor lépjen kapcsolatba a szolgáltatójával vagy a Cisco TAC-kal.






Ezt a feladatot akkor végezze el, amikor beállítja a rendszert, vagy amikor valamilyen változás áll be a helyszínen (például falakat mozgatnak, vagy új helyiségeket adnak hozzá a térhez)



### Mielőtt elkezdene

Legalább egy kézibeszélőt teljesen fel kell töltenie.

### Eljárás

- Lépés 1** A kézibeszélőn nyomja meg és tartsa lenyomva a **Bekapcsológomb/vége**  gombot addig, amíg a képernyő bekapcsol.
- Lépés 2** Nyomja meg a **Menü**  gombot.
- Lépés 3** Adja meg a **\*47\*** kódot a hatótávolságon belül lévő bázisállomások és átjátszók listájának lekéréséhez.
- Lépés 4** (Opcionális) A **Beállítások** gomb megnyomásával tekintheti meg a tartományokhoz tartozó dBm-küszöböt.
- **Zöld és sárga:** a sárga jelzés küszöbértékét határozza meg. Például, ha a mező értéke -70dBm, a -69 dBm érték zöld, a -70 dBm sárga színnel jelenik meg. Az alapértelmezett érték -70 dBm.
  - **Sárga-piros:** a piros jelzés küszöbértékét határozza meg. Például, ha a mező értéke -80dBm, a -79 dBm érték sárga, és a -80 dBm pirosan jelenik meg. Az alapértelmezett érték -80 dBm.
- A tartomány megváltoztatásához
- a) Jelölje ki a az egyik bejegyzést és nyomja meg a **Választ** gombot.
  - b) Jelöljön ki egy új értéket a listából, majd nyomja meg a **Választ** gombot.
- Lépés 5** Jelölje ki a MAC-címet és az IP-cím párt az **IP-keresés** listában, majd nyomja meg a **Választ** gombot.
- A kijelzőn a kiválasztott bázisállomás vagy átjátszó adatai jelennek meg:
- Jelerősség-ikon:
    - Zöld pipa  : a kézibeszélő DECT-kapcsolata kiváló a bázisállomással vagy az átjátszóval a jelenlegi helyen.
    - Sárga háromszög ikon  : a kézibeszélő DECT-kapcsolata megfelelő a bázisállomással vagy az átjátszóval a jelenlegi helyen.
    - Vörös kör ikon  : a kézibeszélő DECT-kapcsolata gyenge vagy nem létező a bázisállomással vagy az átjátszóval a jelenlegi helyen. Ilyen esetekben vagy helyezze át a bázisállomást, hogy jobb legyen a lefedettség, vagy adjon hozzá még egy bázisállomást vagy átjátszót a helyiséghez.
  - MAC: A bázisállomás MAC-címe
  - IP: A bázisállomás IP-címe
- Ha a bázisállomás be van kapcsolva, de nincs csatlakoztatva a LAN-hoz, akkor a kézibeszélőn 0.0.0.0 jelenik meg.
- RFPI: A bázisállomás RFPI (Radio Fixed Part Identity) címét azonosítja.
  - RSSI: a bázisállomásról a kézibeszélőre érkező jel jelerősség jelzője.

**Lépés 6** Nyomja meg a **Bekapcsológomb/vége**  gombot az előző képernyőre való visszalépéshez.

**Lépés 7** Menjen át máshova a helyiségben, és ismétlje meg a 2 -5 lépéseket a lefedettség ellenőrzéséhez.

---



## FEJEZET 6

# Karbantartás

---

- A bázisállomás újraindítása a weboldaláról, a(z) 185. oldalon
- A bázisállomás távoli újraindítása, a(z) 186. oldalon
- A kézibeszélő eltávolítása a weboldalról, a(z) 186. oldalon
- Kézibeszélő távoli eltávolítása, a(z) 187. oldalon
- A bázisállomás visszaállítása a gyári alapértelmezett értékre, a(z) 187. oldalon
- A kézibeszélő visszaállítása gyári alapértelmezett értékekre, a(z) 188. oldalon
- A rendszer-konfiguráció ellenőrzése, a(z) 188. oldalon
- Biztonsági mentés készítése a konfigurációról, a(z) 188. oldalon
- A rendszer konfiguráció visszaállítása, a(z) 189. oldalon
- Rendszer frissítések és downgrade-k, a(z) 190. oldalon
- Bázisállomás statisztikák megtekintése, a(z) 198. oldalon

## A bázisállomás újraindítása a weboldaláról

Két lehetőség közül választhat, amikor újra kell indítania a bázisállomást:

- **Újraindítás**—Az újraindítás akkor történik, amikor a bázisállomásnak nincs aktív kapcsolata, például aktív hívás, címtár hozzáférés vagy firmware frissítési tevékenység.
- **Kényszerített újraindítás**—Az újraindítás 1 percen belül megtörténik. A bázisállomáson a tevékenységet azonnal leáll.



---

### Megjegyzés

Amikor a bázisállomás újraindul, egy új syslog indul el, és a korábbi információk elvesznek. Ha problémája van, és tervezi az újraindítást, mentse el a syslog fájlt a számítógépen még az újraindítás megkezdése előtt.

---

### Mielőtt elkezdené

Lépjön be a bázisállomás weboldalára az itt ismertetett módon: [Bejelentkezés az adminisztrációs weboldalra, a\(z\) 46. oldalon](#)

A bázisállomásnak csatlakoznia kell a hálózathoz, és a LED-nek zölden kell világítania.

## Eljárás

---

- Lépés 1** Lépjen fel a **Kezdőlap/állapot** oldalra.
- Lépés 2** Kattintson az **Újraindítás** vagy **Kényszerített újraindítás** gombra.
- 

## A bázisállomás távoli újraindítása

Előfordulhat, hogy a hívásvezérlés rendszertől SIP értesítést kaphat a bázisállomások újraindításáról. A SIP értesítés tartalmazza az esemény `Event:check-sync` értékét. Ha a `Sip_Check_Sync_Always_Reboot` paraméter be van kapcsolva (On), a bázisállomás megkezdí az újraindítást.

A SIP értesítési hitelesítéssel kapcsolatban bővebben lásd: [SIP értesítési hitelesítés konfigurálása, a\(z\) 53. oldalon](#).

Ezzel a módszerrel indíthatja újra a bázisállomást.

### Mielőtt elkezdené

Ellenőrizze, hogy a bázisállomás tétlen-e.

## Eljárás

---

SIP-értesítés küldése a hívásvezérlés rendszerből.

A bázisállomás automatikusan újraindul.

---

## A kézibeszélő eltávolítása a weboldalról

Ha a kézibeszélő hibás, vagy probléma van a kézibeszélővel, lehet, hogy el kell távolítania. A kézibeszélőt így is eltávolíthatja a **Mellékek** weboldalról.

### Mielőtt elkezdené

Lépjen be a bázisállomás weboldalára az [Bejelentkezés az adminisztrációs weboldalra, a\(z\) 46. oldalon](#) ismertetett módon.

## Eljárás

---

- Lépés 1** Kattintson a **Mellékek** elemre.
- Lépés 2** Kattintson a hivatkozásra a kézibeszélőhöz tartozó **Mellék adatai** oszlopban.
- Lépés 3** A IPEI szám beállítása `FFFFFFFF` értékre.

**Lépés 4** Kattintson a **Mentés** gombra.

---

## Kézibeszélő távoli eltávolítása

Előfordulhat, hogy a hívásvezérlés rendszertől SIP értesítést kaphat a bázisállomások visszaállításáról. Az értesítés tartalmazza a kézibeszélő indexének számát. Például, `Event:reset-ipei-for-handset;hs=1`.

A SIP értesítési hitelesítéssel kapcsolatban bővebben lásd: [SIP értesítési hitelesítés konfigurálása, a\(z\) 53. oldalon](#).

A kézibeszélő IPEI számát ezzel a módszerrel állíthatja vissza távolról.

### Mielőtt elkezdené

Győződjön meg róla, hogy a kézibeszélő és a mellékek nincsenek használatban.

### Eljárás

---

SIP-értesítés küldése a hívásvezérlő rendszerből.

A kézibeszélő IPEI száma visszaáll `FFFFFFFF` értékre és a kézibeszélő nincs felkonfigurálva a mellékre.

---

## A bázisállomás visszaállítása a gyári alapértelmezett értékre

A visszaállítás gomb a bázisállomás alsó részén található.

### Mielőtt elkezdené

A **Kezelési beállítások** lapon a **Gyári visszaállítás innen gomb** mezőnek engedélyezve kell lennie. Bővebb információért lásd [Kezelési beállítások beállítása, a\(z\) 74. oldalon](#) és [Kezelési beállítások weboldal mezők, a\(z\) 132. oldalon](#).

### Eljárás

---

Nyomja meg és tartsa lenyomva a visszaállítás gombot 10 másodpercig.

Elengedheti a gombot, amikor a LED pirosra vált.

---

## A kézibeszélő visszaállítása gyári alapértelmezett értékekre

Előfordulhat, hogy a kézibeszélőt vissza kell állítani gyári alapértelmezett értékekre. A visszaállítás törli a kézibeszélőn tárolt adatokat (például csengőhangok). A bázisállomás által vezérelt tartalom (például a rendszerkonfiguráció) nem kerül törlésre.

### Eljárás

- 
- Lépés 1** Nyomja meg a **Menü**  gombot.
- Lépés 2** Válassza a **Rendszergazda-beállítások**  > **Beállítások alaphelyzetbe állítása** lehetőséget.
- 

## A rendszer-konfiguráció ellenőrzése

A rendszer beállítása után ellenőrizze, hogy a rendszerben, és külső számokra tud-e hívást indítani és fogadni. Minden alábbi lépésnél a hívott eszköz kicseng, és mindkét készüléken hallható mindkét fél oldaláról beszélgetés közben.

Ha problémát tapasztal, a(z) [Hibaelhárítás, a\(z\) 201. oldalon](#) fejezetben talál segítséget.

### Mielőtt elkezdené

Az alábbi eszközöknek kell konfigurálva és aktívnak lenniük:

- Egy bázisállomás
- Kettő kézibeszélő

### Eljárás

- 
- Lépés 1** Az egyik kézibeszélőről hívja fel a másikat, és ellenőrizze, hogy kétirányú-e a hangsatorna.
- Lépés 2** Az egyik kézibeszélőről hívjon fel egy külső számot (például egy mobiltelefon számot), és ellenőrizze, hogy kétirányú-e a hangsatorna.
- Lépés 3** Egy külső számról hívja fel az egyik kézibeszélőt, és ellenőrizze, hogy kétirányú-e a hangsatorna.
- 

## Biztonsági mentés készítése a konfigurációról

Készítsen biztonsági másolatot a rendszer konfigurációjától. Exportálja a konfigurációt fájlként, majd mentse el egy biztonságos helyre. Ne feledje, hogy az exportált fájl bizalmas és érzékeny információt tartalmazhat.

A konfigurációról bővebben lásd: [Konfigurációs weboldal mezők, a\(z\) 176. oldalon](#).

### Mielőtt elkezdené

Lépjen be a bázisállomás weboldalára az [Bejelentkezés az adminisztrációs weboldalra, a\(z\) 46. oldalon](#) ismertetett módon.

### Eljárás

**Lépés 1** Kattintson a **Konfiguráció**gombra.

**Lépés 2** Kattintson az **Exportálás** gombra.

Ha a böngésző egy új böngészőablakban jeleníti meg a konfigurációt, egy ismert böngészőproblémával találkozott. Térjen vissza az adminisztrációs képernyőre, kattintson az egér jobb gombjával az **Exportálás** gombra, és válassza ki a **Hivatkozás mentése másként** elemet.

**Lépés 3** Adja meg a fájl nevét és az exportálás helyét, majd kattintson az **OK** gombra.

### Kapcsolódó témakörök

[A rendszer konfiguráció visszaállítása](#), a(z) 189. oldalon

## A rendszer konfiguráció visszaállítása

Ha a bázisállomás elveszíti a konfigurációt, a rendszer visszaállításához bármikor betöltheti a biztonsági mentésben szereplő konfigurációs fájlt.

### Mielőtt elkezdené

Lépjen be a bázisállomás weboldalára az [Bejelentkezés az adminisztrációs weboldalra, a\(z\) 46. oldalon](#) ismertetett módon.

Szüksége lesz egy konfigurációs fájlra, például a(z) [Biztonsági mentés készítése a konfigurációról, a\(z\) 188. oldalon](#) lépésben létrehozott fájlra.

### Eljárás

**Lépés 1** Kattintson a **Konfiguráció**gombra.

**Lépés 2** Kattintson a **Fájl kiválasztása** gombra.

**Lépés 3** Keresse meg az exportált fájl helyét és nevét, és kattintson az **OK** gombra.

**Lépés 4** Kattintson a **Betöltés**gombra.

### Kapcsolódó témakörök

[Biztonsági mentés készítése a konfigurációról](#), a(z) 188. oldalon

## Rendszer frissítések és downgrade-k

A(z) Cisco 6800-as sorozatú DECT IP-telefon bázisállomásokat, kézibeszélőket és jelismételőket a frissített szoftverrel frissítheti.

Downgrade-elheti a(z) Cisco 6800-as sorozatú DECT IP-telefon bázisállomásokat, kézibeszélőket és jelismételőket egy korábbi firmware verzióra. A bázisállomások, kézibeszélők és jelismétlők legfeljebb 4.8(1) SR1 firmware verzióra downgrade-elhetők. Ha a 4.8 (1) SR1 firmware verziónál korábbira szeretne downgrade-elni, a védett adatokat nem lehet visszafejteni, és egy üzenet mentődik a rendszernaplóban.

A bázisállomások és a kézibeszélők downgrade-eléséről bővebben lásd: [A bázisállomások downgrade-elése, a\(z\) 196. oldalon](#) és [A kézibeszélők downgrade-elése, a\(z\) 197. oldalon](#).

A szoftver a cisco.com oldalon érhető el, itt: <https://software.cisco.com/download/home/286323307>.

Minden szoftver kiadáshoz, külön kiadási megjegyzés tartozik, amely elérhető itt: <https://www.cisco.com/c/en/us/support/collaboration-endpoints/ip-dect-6800-series-multiplatform-firmware/products-release-notes-list.html>.

A kiadáshoz tartozó szoftver egy TFTP, HTTP vagy HTTPS szerverre kerül fel. Először mindig a bázisállomást frissítse vagy downgrade-elje, majd ezután következhetnek a kézibeszélők. A frissítés vagy downgrade végeztével a bázisállomások automatikusan újraindulnak. A frissítés vagy downgrade végeztével a kézibeszélők automatikusan újraindulnak.

## Frissítés vagy downgrade munkafolyamat

A következő munkafolyamat ismerteti a TFTP, HTTP, vagy HTTPS szerver előkészítésére és a rendszer frissítésére vagy downgrade-elésére vonatkozó lépéseket. Van néhány olyan lépés, amit csak egyszer kell elvégezni, általában a legelső beállításnál.



### Megjegyzés

Javasoljuk, hogy először a bázisállomást frissítse vagy downgrade-elje, a kézibeszélőket csak azután frissítse vagy downgrade-elje, hogy a bázisállomások frissítése befejeződött.

### Mielőtt elkezdené

Rendelkeznie kell elérhető TFTP, HTTP vagy HTTPS szerverrel.

### Eljárás

|                | Parancs vagy művelet                                                                                                                         | Cél                                                       |
|----------------|----------------------------------------------------------------------------------------------------------------------------------------------|-----------------------------------------------------------|
| <b>Lépés 1</b> | (Ezt egy alkalommal csinálja) <a href="#">A TFTP, HTTP, vagy HTTPS szerver előkészítése frissítésre vagy downgrade-re, a(z) 191. oldalon</a> | Beállítja a szükséges TFTP szerver címtár szerkezetet.    |
| <b>Lépés 2</b> | (Ezt egy alkalommal csinálja) <a href="#">A Firmware frissítés paraméterek beállítása, a(z) 191. oldalon</a>                                 | A TFTP szervert és címtárat azonosítja.                   |
| <b>Lépés 3</b> | <a href="#">Firmware fájlok letöltése és másolása a TFTP, HTTP vagy HTTPS szerverre, a(z) 192. oldalon</a>                                   | A firmware fájlokat a TFTP címtár szerkezetben helyezi el |



|         | Parancs vagy művelet                                                                                                                    | Cél                                                                                                                     |
|---------|-----------------------------------------------------------------------------------------------------------------------------------------|-------------------------------------------------------------------------------------------------------------------------|
| Lépés 4 | <a href="#">A bázisállomások frissítése, a(z) 193. oldalon</a> vagy <a href="#">A bázisállomások downgrade-elése, a(z) 196. oldalon</a> | Utasítja a bázisállomást, hogy húzza át a firmware fájlt a TFTP szerverről, és telepítse a firmware fájlt a memóriában. |
| Lépés 5 | <a href="#">A kézbeszélők frissítése, a(z) 194. oldalon</a> vagy <a href="#">A kézbeszélők downgrade-elése, a(z) 197. oldalon</a>       | Utasítja a kézbeszélőt, hogy továbbítsa a firmware-fájlt a TFTP szerverről, és telepítse a firmware-t a memóriában.     |

## A TFTP, HTTP, vagy HTTPS szerver előkészítése frissítésre vagy downgrade-re

A firmware letöltése előtt állítsa be a szükséges címtár szerkezetet a TFTP, HTTP vagy HTTPS szerveren. A bázisállomás, kézbeszélő és jelisméltő firmware fájloknak külön mappába kell kerülniük.

Ezt a feladatot csak egyszer kell elvégezni.

### Mielőtt elkezdene

Konfigurált és aktív TFTP, HTTP vagy HTTPS szerverre van szükség.

A TFTP, HTTP vagy HTTPS szerver időtúllépését legalább 3 másodpercre konfigurálja.

### Eljárás

**Lépés 1** Nyissa meg a root mappát a TFTP, HTTP vagy HTTPS szerver fájlrendszerén.

**Lépés 2** Hozzon létre egy alkönyvtárat. Például: Cisco.

### Mi a következő lépés?

[A Firmware frissítés paraméterek beállítása, a\(z\) 191. oldalon](#)

## A Firmware frissítés paraméterek beállítása

Általában csak egyszer kell elvégeznie ezt a feladatot.

### Mielőtt elkezdene

Lépjen be a bázisállomás weboldalára az [Bejelentkezés az adminisztrációs weboldalra, a\(z\) 46. oldalon](#) ismertetett módon.

Szüksége lesz a TFTP, HTTP vagy HTTPS szerver IP címére vagy FQDN nevére.

### Eljárás

**Lépés 1** Kattintson a **Firmware frissítése** gombra.

**Lépés 2** Gépelje be a TFTP, HTTP vagy HTTPS szerver IP címét vagy FQDN nevét a **Firmware frissítés szervercím** mezőbe.

**Lépés 3** Gépélje be a **Cisco** értéket a **Firmware elérési útja** mezőjébe.

**Lépés 4** Kattintson a **Frissítés mentése/indítása** elemre.

## Firmware fájlok letöltése és másolása a TFTP, HTTP vagy HTTPS szerverre

A firmware fájlok egy-egy zip csomagban a Cisco Software Download oldalon érhetőek el. A zip fájlban az alábbi firmware fájlok találhatóak:

- A bázisállomáshoz tartozó zip fájlok a következő értékkel kezdődnek:
  - IPDect-DBS110 for Cisco IP DECT 110 egycellás bázisállomás esetén
  - IPDect-DBS210 for Cisco IP DECT 210 többcellás bázisállomás esetén
- Az 5.0 Firmware kiadástól kezdődően a jelisméltő zip fájlneve az IPDect-RPT-110 kóddal kezdődik a(z) Cisco IP DECT 110 átjátszó esetében.  
Az 5.0 Firmware kiadás előtt a jelisméltő zip fájlneve az IPDect-RPT110 kóddal kezdődik a(z) Cisco IP DECT 110 átjátszó esetében.
- A kézbeszélőknél a zip fájlnev a következővel kezdődik:
  - IPDect-PH6823 for Cisco IP DECT Phone 6823 Készülék esetén
  - IPDect-PH6825 for Cisco 6825-ös DECT IP-telefon kézibeszélője esetén
  - IPDect-PH6825RGD for Cisco DECT IP-telefon 6825-ös Ruggedized Handset kézibeszélő esetén



### Megjegyzés

Az 5.0 Firmware kiadás előtt amikor az Cisco 6825-ös DECT IP-telefon kézibeszélőjeés Cisco DECT IP-telefon 6825-ös Ruggedized Handset kézibeszélő ugyanazzal a változattal és elágazással rendelkezik, csak a IPDect-PH6825 fájlra van szükség.

### Mielőtt elkezdené

Szükség van a TFTP, HTTP vagy HTTPS szerver információira.

### Eljárás

- Lépés 1** A böngészőből lépjen ide: <https://software.cisco.com/download/home/286323307>.
- Lépés 2** Ha szükséges, jelentkezzen be felhasználóazonosítójával és jelszavával.
- Lépés 3** Kattintson az **IP DECT 210 Multi-Cell Base-Station** fájlra.
- Lépés 4** Válassza ki a kiadást.
- Lépés 5** Töltse le a szükséges verzió zip-fájlját.
- Lépés 6** Lépjen vissza ide: <https://software.cisco.com/download/home/286323307>.
- Lépés 7** (Nem kötelező) Kattintson az **IP DECT 110 átjátszó többplatformos firmware-rel** elemre.
  - a) Válassza ki a kiadást.

- b) Töltse le a szükséges verzió zip-fájlját.
- c) Lépjen vissza ide: <https://software.cisco.com/download/home/286323307>.

**Lépés 8**

(Nem kötelező) Kattintson az **IP DECT 210 többcellás bázisállomás többplatformos firmware-rel** elemre.

- a) Válassza ki a kiadást.
- b) Töltse le a szükséges verzió zip-fájlját.
- c) Lépjen vissza ide: <https://software.cisco.com/download/home/286323307>.

**Lépés 9**

Kattintson az **IP DECT 6825 with Multiplatform Firmware** fájlra.

**Lépés 10**

Válassza ki a kiadást.

**Lépés 11**

Töltse le a szükséges verzió zip-fájlját.

**Lépés 12**

(Nem kötelező) Kattintson az **IP DECT 6825 többplatformos firmware-rel** elemre.

- a) Válassza ki a kiadást.
- b) Töltse le a szükséges verzió zip-fájlját.

**Lépés 13**

Csomagolja ki a fájlokat a számítógépen.

**Lépés 14**

Lépjen fel a TFTP, HTTP, vagy HTTPS szerver fájlrendszerére.

**Lépés 15**

Ha nem érhető el, hozzon létre egy Cisco címtárat.

**Lépés 16**

Nyissa meg a Cisco címtárat.

**Lépés 17**

Másolja át az új bázisállomás firmware fájlt a Cisco mappába.

**Lépés 18**

Másolja át az új átjátszó firmware fájlt a Cisco mappába.

**Lépés 19**

Másolja át az új kézibeszélő firmware fájlt a Cisco mappába.

**Mi a következő lépés?**

[A bázisállomások frissítése, a\(z\) 193. oldalon](#) vagy [A bázisállomások downgrade-elése, a\(z\) 196. oldalon](#)

[A kézibeszélők frissítése, a\(z\) 194. oldalon](#) vagy [A kézibeszélők downgrade-elése, a\(z\) 197. oldalon](#)

## A bázisállomások frissítése

A Firmware-fájlnev új formátumot kapott az 5.0 Firmware kiadástól. Például, DBS-210-3PC.04-80-01-0001-02.fwu. A teljes fájlnevet a kiterjesztéssel együtt a frissítés oldaon kell megadni.

Az 5.0 előtti Firmware verziók fájlneve tartalmazza a verziót (v) és a leágazás számát (b). A DBS-210\_v0470\_b0001.fwu például a 470-es verzió 1-es leágazását jelzi. Ha 5.0-snál korábbi verziójú firmware-re frissít, akkor az elől álló nullák nélkül adhatja meg a firmware verzióját és a leágazás számát.

**Megjegyzés**

Ha inaktív, akkor frissítenie kell a bázisállomást. A frissítés indításakor minden aktív hívás meg lesz szakítva. A frissítés során a bázisállomás zöld, piros, zöld és sárga sorrendben villog. Ne kapcsolja ki a bázisállomást, miközben a LED villog. A frissítés akár körülbelül 30 percig is eltarthat, majd a bázisállomás újraindul.

**Megjegyzés**

Javasoljuk, hogy először a bázisállomást frissítse, a kézibeszélőket csak azután frissítse, hogy a bázisállomások frissítése befejeződött.

**Mielőtt elkezdené**

Lépjen be a bázisállomás weboldalára az [Bejelentkezés az adminisztrációs weboldalra](#), a(z) 46. oldalon ismertetett módon. Ha több bázisállomása is van, lépjen be az elsődleges bázisállomásba.

Ekkorra már végeznie kell a(z) [A Firmware frissítés paraméterek beállítása](#), a(z) 191. oldalon és [Firmware fájlok letöltése és másolása a TFTP, HTTP vagy HTTPS szerverre](#), a(z) 192. oldalon feladatokkal.

**Eljárás**

- 
- Lépés 1** Kattintson a **Firmware frissítése** gombra.
- Lépés 2** Adja meg a firmware-fájlnévet a kiterjesztéssel együtt az összes bázisállomáshoz a **Firmware** verzió mezőben.
- Lépés 3** Kattintson a **Frissítés mentése/indítása** elemre.
- Lépés 4** A felugró ablakban kattintson a **Mentés** gombra.
- Lépés 5** A figyelmeztető ablakban kattintson a böngésző **Vissza** nyilára.
- Lépés 6** Várjon néhány másodpercet, majd kattintson a **Syslog** elemre.
- Lépés 7** Ellenőrizze, hogy az üzenet a firmware verzió alapján jelenik-e meg:

- 5.0 Firmware kiadás: Példa DBS-110-3PC 0c:75:bd:33:f8:ca -- Frissítés kérése `betaware.rtx.net/MPE/test/bin/DBS-110-3PC-05-00-01-0001-12.fwu`
- 5.0 Firmware kiadás előtti változatok: A Firmware frissítés elindult a vvvv verzió bbbb leágazására

Ahol:

- vvvv a verzió száma
- bbbb a leágazás száma

Néhány perc múlva a bázisállomás automatikusan újraindul, majd be kell jelentkeznie az adminisztrációs oldalon. Amikor a kézbesző regisztrált a bázisállomáson, a bázisállomás frissítése kész.

---

**A kézbeszők frissítése**

A Firmware-fájlnév új formátumot kapott az 5.0 Firmware kiadástól. Például 6825-05-00-01-0002 -14. fwu. A teljes fájlnévet a kiterjesztéssel együtt a frissítés oldalra kell másolni.

Az 5.0 előtti Firmware verziók fájlneve tartalmazza a verziót (v) és a leágazás számát (b). A 6825-210\_v0470\_b0001.fwu például a 470-es verzió 1-es leágazását jelzi. Ha 5.0-snál korábbi verziójú firmware-re frissít, akkor az elől álló nullák nélkül adhatja meg a firmware verzióját és a leágazás számát.

A(z) 6823-as kézbesző, 6825-as kézbesző, és 6825-ös Ruggedized Handset kézbesző firmware fájla különbözik az 5.0 firmware kiadás fájljától.

Miután megkezdí a frissítést a weboldalról, minden kézbesző letölti és betölti az új firmware fájlt. A frissítés letöltése és hitelesítése akár 20-30 percig eltarthat, az új firmware feltöltése a kézbeszőre további pár percig tart. A kézbeszőnek a töltőben kell lennie, és a firmware fájl feltöltése és újraindítása előtt nem szabad onnan kivenni. A firmware betöltése közben a LED villog a kézbeszőn, melynek sorrendje: zöld, piros, zöld, sárga. A kézbeszők a frissítés végén automatikusan újraindulnak.

A **Mellékek** oldal mutatja a frissítési folyamatot az **FWU folyamat** oszlopban.

- Letöltés közben az oszlop a letöltési folyamatot százalékban mutatja. Például, 41 %.
- A fájl letöltése után a rendszer hitelesíti, és az oszlop a hitelesítési folyamat előrehaladását mutatja százalékosan. Például, 23 % ellenőrzése folyamatban.
- Ha a hitelesítés befejeződött, és a kézbesző nincs a töltőn, az oszlopban a **Várakozás töltőre** üzenet olvasható.
- Ha a hitelesítés befejeződött, és a kézbesző a töltőn van, az oszlop a **Várakozás a töltőre** üzenetet jelzi ki az **Újraindítás megjelenítése** előtt.
- Amikor a frissítés befejeződött, az oszlopban a **Kész** üzenet olvasható.

Ha az **FWU folyamat** ki, a verzió és a leágazás a Firmware frissítés oldalon 0 értékre van állítva.



**Megjegyzés** Javasoljuk, hogy először a bázisállomást frissítse, a kézbeszőket csak azután frissítse, hogy a bázisállomások frissítése befejeződött.

### Mielőtt elkezdené

Lépjen be a bázisállomás weboldalára az [Bejelentkezés az adminisztrációs weboldalra, a\(z\) 46. oldalon](#) ismertetett módon.

Ekkorra már végeznie kell a(z) [A Firmware frissítés paraméterek beállítása, a\(z\) 191. oldalon](#) és [Firmware fájlok letöltése és másolása a TFTP, HTTP vagy HTTPS szerverre, a\(z\) 192. oldalon](#) feladatokkal.

### Eljárás

- Lépés 1** Kattintson a **Firmware frissítése** gombra.
- Lépés 2** Adja meg a firmware-fájlnévet a kiterjesztéssel együtt az összes kézbeszőhöz a **Firmware** verzió mezőben.
- Lépés 3** Kattintson a **Frissítés mentése/indítása** elemre.
- Lépés 4** A felugró ablakban kattintson a **Mentés** gombra.
- Lépés 5** A figyelmeztető ablakban kattintson a böngésző **Vissza** nyilára.
- Lépés 6** Várjon néhány másodpercet, majd kattintson a **Syslog** elemre.
- Lépés 7** Ellenőrizze, hogy az üzenet a firmware verzió alapján jelenik-e meg: .

- 5.0 Firmware kiadás: Példa A Firmware frissítés elindult az 05-00-01-0001-11 verzióra a kézbeszőn: 0
- 5.0 Firmware kiadás előtti változatok: A Firmware frissítés elindult a vvvv verzió bbbb leágazására a kézbeszőhöz: x

Ahol:

- vvvv a verzió száma
- bbbb a leágazás száma
- x a kézbesző száma.

Minden a bázisállomásra regisztrált kézibeszélőhöz külön üzenetet kell látnia. Ha nem látja ezt az üzenetet, elképzelhető, hogy hibüzenet érkezett.

**Lépés 8** Kattintson a **Mellékek** elemre.

Az **FWU folyamat** oszlop a frissítés állapotát jeleníti meg. A folyamat ellenőrzéséhez frissítse a böngészőt.

**Lépés 9** Ha a **Várakozás töltőre** üzenet látható, helyezze a kézibeszélőt a töltőbölcsőbe.

**Felhívás** A frissítés befejezéséig ne távolítsa el a kézibeszélőt a töltőből. A frissítés végén a kézibeszélő újraindul mielőtt ismét használni lehetne.

## A bázisállomások downgrade-elése



**Megjegyzés** A bázisállomásokat csak az 5.0(1) Firmware verzió futtatásával downgrade-elheti a 4.8(1) SR1 Firmware verzió legutolsó leágazására.

A firmware fájlneve tartalmazza a verziót (v) és a leágazás számát (b). A DBS-210\_v0480\_b0001.fwu például a 480-as verzió 1-es leágazását jelzi. Amikor a firmware-verziót és a leágazás számát megadja a **Firmware frissítése** lapon, nem kell beírnia az elől álló nullákat.



**Megjegyzés** A downgrade során a bázisállomás zöld, piros, zöld és sárga sorrendben villog. Ne kapcsolja ki a bázisállomást, miközben a LED villog. A downgrade akár körülbelül 30 percig is eltarthat, majd a bázisállomás újraindul.

### Mielőtt elkezdené

Lépjen be a bázisállomás weboldalára az [Bejelentkezés az adminisztrációs weboldalra, a\(z\) 46. oldalon](#) ismertetett módon. Ha több bázisállomása is van, lépjen be az elsődleges bázisállomásba.

Ekkorra már végeznie kell a(z) [A Firmware frissítés paraméterek beállítása, a\(z\) 191. oldalon](#) és [Firmware fájlok letöltése és másolása a TFTP, HTTP vagy HTTPS szerverre, a\(z\) 192. oldalon](#) feladatokkal.

### Eljárás

**Lépés 1** Kattintson a **Firmware frissítése** gombra.

**Lépés 2** Jelölje be az **örökölt firmware elnevezés engedélyezése** jelölőnégyzetet.

**Lépés 3** Gépelje be az új firmware verziót a bázisállomás **Szükséges verzió** mezőjébe

**Lépés 4** Gépelje be a leágazás számát a bázisállomás **Szükséges leágazás** mezőjébe.

**Lépés 5** Kattintson a **Frissítés mentése/indítása** elemre.

**Lépés 6** A felugró ablakban kattintson a **Mentés** gombra.

**Lépés 7** A figyelmeztető ablakban kattintson a böngésző **Vissza** nyilára.

**Lépés 8** Várjon néhány másodpercet, majd kattintson a **Syslog** elemre.

**Lépés 9** Ellenőrizze, hogy látható-e a Firmware frissítés megkezdődött a vvvv verzió bbbb leágazására.

Ahol:

- vvvv a verzió száma
- bbbb a leágazás száma

Néhány perc múlva a bázisállomás automatikusan újraindul, majd be kell jelentkeznie az adminisztrációs oldalra. Amikor a kézibeszélő regisztrált a bázisállomáson, a bázisállomás downgrade kész.

## A kézibeszélők downgrade-elése



### Megjegyzés

A bázisállomásokat csak az 5.0(1) Firmware verzió futtatásával downgrade-elheti a 4.8(1) SR1 Firmware verzió legutolsó leágazására.

A firmware fájlneve tartalmazza a verziót (v) és a leágazás számát (b). A 6825-210\_v0480\_b0001.fwu például a 480-as verzió 1-es leágazását jelzi. Amikor a firmware-verziót és a leágazás számát megadja a **Firmware frissítése** lapon, nem kell beírnia az elől álló nullákat.

A(z) 6825-as kézibeszélő, 6825-ös Ruggedized Handset kézibeszélő, és 6823-as kézibeszélő saját firmware fájllal rendelkezik.

Miután megkezdődik a downgrade-et a weboldarról, minden kézibeszélő letölti és betölti az új firmware fájlt. A downgrade letöltése és hitelesítése akár 20-30 percig eltarthat, az új firmware feltöltése a kézibeszélőre további pár percig tart. A kézibeszélőnek a töltésben kell lennie, és a firmware fájl feltöltése és újraindítása előtt nem szabad onnan kivenni. A firmware betöltése közben a LED villog a kézibeszélőn, melynek sorrendje: zöld, piros, zöld, sárga. A kézibeszélők a downgrade végén automatikusan újraindulnak.

A **Mellékek** oldal mutatja a downgrade folyamatot az **FWU folyamat** oszlopban.

- Letöltés közben az oszlop a letöltési folyamatot százalékban mutatja. Például, 41 %.
- A fájl letöltése után a rendszer hitelesíti, és az oszlop a hitelesítési folyamat előrehaladását mutatja százalékosan. Például, 23 % ellenőrzése folyamatban.
- Ha a hitelesítés befejeződött, és a kézibeszélő nincs a töltőn, az oszlopban a Várakozás töltőre üzenet olvasható.
- Ha a hitelesítés befejeződött, és a kézibeszélő a töltőn van, az oszlop a Várakozás a töltőre üzenetet jelzi ki az Újraindítás megjelenítése előtt.
- Amikor a downgrade befejeződött, az oszlopban a Kész üzenet olvasható.

Ha az **FWU folyamat** ki, a verzió és a leágazás a Firmware frissítés oldalon 0 értékre van állítva.



### Megjegyzés

Javasoljuk, hogy először a bázisállomást downgrade-elje, a kézibeszélőket csak azután downgrade-elje, hogy a bázisállomások frissítése befejeződött.

**Mielőtt elkezdené**

Lépjen be a bázisállomás weboldalára az [Bejelentkezés az adminisztrációs weboldalra, a\(z\) 46. oldalon](#) ismertetett módon.

Ekkorra már végeznie kell a(z) [A Firmware frissítés paraméterek beállítása, a\(z\) 191. oldalon](#) és [Firmware fájlok letöltése és másolása a TFTP, HTTP vagy HTTPS szerverre, a\(z\) 192. oldalon](#) feladatokkal.

**Eljárás**

- 
- Lépés 1** Kattintson a **Firmware frissítése** gombra.
- Lépés 2** Gépelje be az új firmware verziót az összes kézibeszélő **Szükséges verzió** mezőjébe
- Lépés 3** Gépelje be a leágazás számát az összes kézibeszélő **Szükséges leágazás** mezőjébe.
- Lépés 4** Kattintson a **Frissítés mentése/indítása** elemre.
- Lépés 5** A felugró ablakban kattintson a **Mentés** gombra.
- Lépés 6** A figyelmeztető ablakban kattintson a böngésző **Vissza** nyilára.
- Lépés 7** Várjon néhány másodpercet, majd kattintson a **Syslog** elemre.
- Lépés 8** Ellenőrizze, hogy látható-e a Firmware frissítés megkezdődött a vvvv verzió bbbb leágazására az x kézibeszélőhöz.

Ahol:

- vvvv a verzió száma
- bbbb a leágazás száma
- x a kézibeszélő száma.

Minden a bázisállomásra regisztrált kézibeszélőhöz külön üzenetet kell látnia. Ha nem látja ezt az üzenetet, elképzelhető, hogy hibaüzenet érkezett.

- Lépés 9** Kattintson a **Mellékek** elemre.
- Az **FWU folyamat** oszlop a downgrade állapotát jeleníti meg. A folyamat ellenőrzéséhez frissítse a böngészőt.
- Lépés 10** Ha a **Várakozás töltőre** üzenet látható, helyezze a kézibeszélőt a töltőbölcsőbe.
- Felhívás** A downgrade befejezéséig ne távolítsa el a kézibeszélőt a töltőből. A downgrade végén a kézibeszélő újraindul mielőtt ismét használni lehetne.
- 

## Bázisállomás statisztikák megtekintése

Rendszeresen ellenőrizni kell a bázisállomáson tárolt statisztikákat. Ha problémát tapasztal, pro-aktívan azonosíthatja és kezelheti a problémákat. Az oldal az alábbi statisztikákat tartalmazza:

- Rendszer
- Hívások
- DECT



### Mielőtt elkezdené

Lépjen be a bázisállomás weboldalára az [Bejelentkezés az adminisztrációs weboldalra, a\(z\) 46. oldalon](#) ismertetett módon.

A bázisállomásnak csatlakoznia kell a hálózathoz, és a LED-nek zölden kell világítania.

### Eljárás

- 
- Lépés 1** Kattintson a **Statisztika** gombra.
- Lépés 2** Kattintson a különböző bázisállomás statisztikák hivatkozásaira a(z) [Statisztika weboldal mezők, a\(z\) 167. oldalon](#)-ben ismertetett módon.
- Lépés 3** (Opcionális) Kattintson az **Exportálás** gombra, és exportálja a megjelenített oldal adatait vesszővel elválasztott (CSV) formátumban.
- Lépés 4** (Opcionális) Az összes statisztika nullára (0) való visszaállításához kattintson a **Törlés** gombra.
- Minden statisztika oldal statisztika beállítása 0.
- 

## Bázisállomás állapotok

A bázisállomás általában *Lezárt* állapotban van. Probléma esetén a bázisállomás automatikusan *Szabadon futó* állapotba kapcsol.

*Szabadon futó állapot* az az állapot, amikor a bázisállomás nem szinkronizálta az adatait a szinkronizálási forrásból adott idő óta. Amint ez megtörténik, a bázisállomás két perc után átvált egy új állapotra:

- Ha a bázisállomás tétlen, az állapot *Keresés* értékre változik.
- Ha a bázisállomás aktív hívást kap, az állapot átvált *Szinkron elveszett* értékre. A hívás végeztével az állapot átvált *Keresés* értékre.

A *Szabadon futó állapot* lehetséges okai:

- Két bázisállomás ugyanazt a DECT slotot használja, és így nem látják egymást.
- Sok egyidejű hang és adathívás volt.
- A környezet hirtelen megváltozott (például bezártak egy tűzbiztos ajtót).
- A DECT frekvencia megváltozott (körülbelül 1,8 MHz torzulás), más DECT-rendszerek vagy készülék miatt.

Amikor a bázisállomás *szabadon futó* állapotba kapcsol, az alábbiakat teheti:

- Módosítsa a DECT slotot. Így lehetővé teszi, hogy a bázisállomás a szinkronizációs forráshoz csatlakozzon.
- Változtassa meg az állapotot *Támogatott zárás* értékre. Ez lehetővé teszi, hogy a bázisállomás más bázisállomások információit használhassa.

Ha a *Támogatott zárás* állapota hosszú ideig stabil, visszaállíthatja az állapotot *Lezárt* értékre. A *Szabadon futó* állapot is visszaválthat *Lezárt* értékre.





## FEJEZET 7

# Hibaelhárítás

- Bázisállomás telepítési problémák, a(z) 201. oldalon
- Átjátszó-telepítési problémák, a(z) 202. oldalon
- Kézibeszélő telepítési problémák, a(z) 202. oldalon
- Működési problémák a bázisállomással, a(z) 204. oldalon
- Működési problémák a kézibeszélővel, a(z) 204. oldalon
- Kétcellás hibaelhárítás, a(z) 207. oldalon
- Többcellás rendszerek hibaelhárítása, a(z) 208. oldalon
- Hibaelhárítási lépések, a(z) 208. oldalon

## Bázisállomás telepítési problémák

### A bázisállomás LED folyamatosan pirosan világít

#### Probléma

A bázisállomáson a LED nem válz zöldre.

#### Ok

A bázisállomás nem kap IP-címet.

#### Megoldás

- Tesztelje az Ethernet kábelt egy másik eszközzel a jel ellenőrzéséhez.
- Ellenőrizze, hogy az Ethernet kábel csatlakoztatva van-e a kapcsolóhoz.
- Ellenőrizze, hogy a DHCP szerver elérhető-e a hálózaton.
- Cserélje ki az Ethernet-kábelt egy olyan kábelre, amelyről tudja, hogy működik.

# Átjátszó-telepítési problémák

## Átjátszó beállítása sikertelen - a LED piros

### Probléma

Az átjátszó LED-je piros és sikertelenül van regisztrálva.

### Ok

Az átjátszó nincs regisztrációs módban.

### Megoldás

Állítsa alaphelyzetbe az átjátszót az alábbi lehetőségek egyikével:

- Húzza ki az átjátszót. Várjon 30 másodpercet, majd csatlakoztassa újra az átjátszót.
- Nyomja meg és tartsa nyomva a Reset gombot az átjátszó alsó szélén 5 másodpercig.

# Kézibeszélő telepítési problémák

## A kézibeszélő nem regisztrálja magát (automatikus beállítás)

### Probléma

A készülék kezdeti beállítása befejeződött, de a kézibeszélő nem regisztrálja magát egy bázisállomáson vagy átjátszóval.

### Ok

A bázisállomás nem működik, a bázisállomás nincs hatótávolságon belül, vagy a bázisállomás nem próbál csatlakozni a kézibeszélőhöz.

### Megoldás

Ellenőrizze az alábbi elemeket:

- Ha a kézibeszélő a következő üzenetet írja ki: `Bázisállomás nem található`, akkor ellenőrizze, hogy működik-e a bázisállomás. Ha működik, mozgassa a kézibeszélőt a bázisállomás közelébe. Lehet, hogy ki kell terjesztenie a hálózatot egy további többcellás bázisállomás segítségével. Ha egycellás bázisállomással rendelkezik, akkor előfordulhat, hogy többcellás rendszerre kell áttérnie.

Ha a kézibeszélő a következő üzenetet írja ki: `Bázisállomás nem található`, akkor ellenőrizze, hogy működik-e a bázisállomás. Ha működik, mozgassa a kézibeszélőt a bázisállomás közelébe. Lehet, hogy ki kell terjesztenie a hálózatot egy további többcellás bázisállomás vagy átjátszó segítségével. Ha egycellás bázisállomással rendelkezik, akkor előfordulhat, hogy többcellás rendszerre kell áttérnie, vagy átjátszót kell hozzáadnia a rendszerhez.

- Ha a kézibeszélő hibás, akkor a következő üzenet jelenik meg: **Belépési hiba**. Forduljon az adminisztrátorhoz, probléma van a felhasználó konfigurációjától vagy hitelesítésével. Forduljon a szolgáltatóhoz.
- Ha a készülék a következő üzenetet jeleníti meg: **Eszközhiba**. Forduljon a rendszergazdához, forduljon a szolgáltatóhoz. Ez az üzenet azt jelzi, hogy elérte a beállítható hordozható készülékek maximális számát.
- Ha a kézibeszélő a következő üzenetet jeleníti meg: **Regisztrációs tömegkorlát**. Forduljon a rendszergazdához, ellenőrizze, hogy a bázisállomás működik-e, és a kézibeszélő hatótávolságán belül van-e. Ha az időtűllépés folytatódik, forduljon a szolgáltatóhoz.
- Ha a készülék a következő üzenetet jeleníti meg: **Hozzáférésikód-hiba**. Üsse be a kódot vagy forduljon a rendszergazdához:
  - Ha több bázisállomás van a tartományon belül, ellenőrizze, hogy a felhasználó a megfelelő bázisállomáshoz próbál-e hozzáférni.
  - Ellenőrizze, hogy a megfelelő hozzáférési kódot adta-e meg a kiválasztott bázisállomáshoz.

## A kézibeszélő nem regisztrálja magát (kézi beállítás)

### Probléma

A készülék kezdeti beállítása befejeződött, de a kézibeszélő nem regisztrálja magát egy bázisállomáson vagy átjátszóval.

### Ok

A bázisállomás nem működik, a bázisállomás nincs hatótávolságon belül, vagy a bázisállomás nem próbál csatlakozni a kézibeszélőhöz.

### Megoldás

Ellenőrizze az alábbi elemeket:

- Ha a IPEI száma a **Mellékek** weblapon van beállítva, győződjön meg arról, hogy a IPEI helyes. Ha nem helyes, változtassa meg.
- Ellenőrizze, hogy a bázisállomás LED zöld színű-e, és hogy a kézibeszélő egy bázisállomás vagy egy átjátszó hatókörében van-e.  
Ha a bázisállomás nincs hatótávolságon belül, akkor lehet, hogy egy átjátszót kell hozzáadnia a rendszerhez.
- Nyissa meg a **Mellékek** weboldalt, jelölje be a hordozható készülékhez tartozó **VoIP idx** jelölőnégyzetet, majd kattintson a **SIP regisztrációk indítása** gombra.

## A kézibeszélő regisztrációja sikertelen

### Probléma

A kézibeszélő a `Deregistered` feliratot jeleníti meg. Ha megpróbálja regisztrálni a kézibeszélőt a **Mellékek** weboldalon, a kézibeszélő nem regisztrálja magát.

### Megoldás

1. A **Mellékek** weblapon kattintson a **Frissítés** gombra.
2. A rendszer felkérheti, hogy ismét csatlakoztassa a kézibeszélőt a bázisállomáshoz.
3. Ha a kézibeszélő nem regisztrálja magát, forduljon a szolgáltatóhoz.

## Működési problémák a bázisállomással

### A bázisállomás LEDje pirosan villog és a kézibeszélő nem jeleníti meg a "Nincs SIP Reg" üzenetet.

### Probléma

A bázisállomáson lévő LED pirosan villog. Egy vagy több kézibeszélőn a `Nincs SIP Reg` olvasható. A bázisállomás rendszergazdai **Mellékek** weboldalán a kézibeszélő állapota nem `SIP regisztrált`.

### Ok

A bázisállomás nem tud kommunikálni a híváskezelő rendszerrel.

### Megoldás

1. Jelentkezzen be a bázisállomás rendszergazdai weboldalára.
2. Kattintson a **Mellékek** elemre.
3. A **VoIP idx** oszlopban jelölje be a jelölőnégyzetet minden nem regisztrált kézibeszélő esetében.
4. Kattintson a **SIP regisztráció(k) indítása** elemre.

## Működési problémák a kézibeszélővel

Ez a szakasz a kézibeszélővel kapcsolatos leggyakoribb problémákra vonatkozó hibaelhárítási információkat tartalmazza.

## A kézibeszélő nem kapcsol be


### Probléma


A kézibeszélőnek van akkumulátora, de nem kapcsol be.

### Ok

Az akkumulátor nem rendelkezik megfelelő töltéssel, az akkumulátor érintkezői fölötti műanyag lap nincs eltávolítva, vagy az akkumulátor nem működik.

### Megoldás

1. Helyezze a kézibeszélőt a töltőbe, és figyelje meg. Ha a képernyő néhány perc múlva bekapcsol, az akkumulátor lemerült, és teljesen fel kell tölteni. Az akkumulátor töltöttségi szintjét a **Menü**  >

**Beállítások**  > **Állapot** képernyőn lehet megerősíteni, miközben a kézibeszélő a töltőben van.

Ez akkor fordul elő, ha a kézibeszélőt hosszú ideig nem használtuk.

2. Ha a kézibeszélő nem kapcsol be 10 perccel azután sem, hogy töltőre csatlakoztatta, vegye ki az akkumulátort, és cserélje ki egy olyanra, amelyről tudja, hogy fel van töltve. Ha a kézibeszélő már működik, előfordulhat, hogy az akkumulátor meghibásodott.

## A kézibeszélő nem marad bekapcsolva

### Probléma

A kézibeszélő nem marad bekapcsolva, amikor nincs a töltő bölcsőben. Amikor a töltőbölcsőben van, a kézibeszélő bekapcsol.

### Megoldás

Ellenőrizze:


- Van a készülékben akkumulátor? A készüléket használhatja akkumulátor nélkül, amíg a töltőbölcsőben van, de a készüléknek azonnal szüksége van az akkumulátorra, amint leveszi a bölcsőből.
- Ha a kézibeszélő új, akkor eltávolították a műanyag fület az akkumulátor kapcsolati pontjai fölül?
- Próbálta már használni a kézibeszélőt egy másik készülék feltöltött akkumulátorával?

## A kézibeszélő nem cseng ki


### Probléma

A telefonon hívásokat lehet fogadni, de nincs csengőhang.

**Ok**

Lehet, hogy a telefon néma módban van és a néma üzemmód ikon  látható a képernyő fejlécében.

**Megoldás**

- Növelje a hangerőt a **Beállítások**  menüben.
- A néma üzemmód kikapcsolásához nyomja meg és tartsa lenyomva a kettőskereszt (#) gombot két másodpercig, amikor a telefon épp inaktív.

## A kézibeszélő nem reagál a gombnyomásra

**Probléma**

Semmi sem történik, ha a kézibeszélőn megnyom egy gombot.

**Ok**

Valószínűleg be van kapcsolva a billentyűzár.

**Megoldás**

Tartsa nyomva csillag (\*) gombot 2 másodpercig a billentyűzár feloldásához.

## A kézibeszélő folyamatosan sípol, miközben a töltőn van

**Probléma**

A kézibeszélő folyamatosan sípol, amikor a töltőbe kerül.

**Megoldás**

Ellenőrizze az alábbi eseteket:

- A kézibeszélő nem került a töltőbe, így a kézibeszélő és a töltő érintkezői egymáshoz értek.
- A kézibeszélő új, és ez az első alkalommal került a töltőre. Ellenőrizze, hogy az akkumulátoron lévő műanyag el van -e távolítva.

Ha egyik eset sem áll fenn, az akkumulátor hibás lehet. Helyezzen a kézibeszélőbe egy olyan akkumulátort, amelyről tudja, hogy működik, majd helyezze a kézibeszélőt a töltőbe. Ha a kézibeszélő nem ad hangjelzést, akkor az eredeti akkumulátor hibás.

## A kézibeszélő képernyőjén a "Keresés" felirat látható.

**Probléma**

A kézibeszélő képernyőjén a Keresés üzenetet jelenik meg.



## Ok

A kézibeszélő túl messze van a legközelebbi bázisállomástól vagy a bázisállomás nem aktív.

## Megoldás

- Ha a kézibeszélő nem mozdult el, elképzelhető, hogy a bázisállomás éppen újraindul vagy inaktív.
  1. Várjon egy pár percet, hogy lássa a kézibeszélő képes-e kommunikálni a bázisállomással.
  2. Ha a probléma továbbra is fennáll, ellenőrizze, hogy a bázisállomás tápellátása megoldott-e, és a LED zölden világít-e. Ha a bázisállomás keresése közben kikapcsolta a kézibeszélőt, akkor a kézibeszélő bekapcsolása után több idő szükséges a regisztráláshoz.
- Ha a kézibeszélőt mozgatták, lehet, hogy kívül esik a bázisállomás hatókörén.
  - Rövid távú megoldás: helyezze a kézibeszélőt közelebb a bázisállomáshoz.
  - Hosszú távú megoldás az egycellás bázisállomású rendszerhez:
    - Hozzon létre egy másik 110-es egycellás bázisállomás eszközt kétcellás rendszer beállításához.
    - Átjátszók hozzáadása a lefedettség javítása érdekében.
  - Hosszú távú megoldás többcellás bázisállomású rendszerhez: Adjon hozzá további 210-es többcellás bázisállomás eszközöket vagy átjátszókat a lefedettség javítása érdekében.
  - Hosszú távú megoldás kétcellás bázisállomású rendszerhez: Cserélje ki a bázisállomásokat 210-es többcellás bázisállomás eszközökre, vagy adjon hozzá átjátszókat a lefedettség javítása érdekében.
  - Hosszú távú megoldás a többcellás rendszerek számára: Adjon hozzá egy vagy több 210-es többcellás bázisállomás eszközt vagy átjátszókat a lefedettség javítása érdekében.

# Nincs hang a kézibeszélőkön egy bázisállomásból álló rendszerben

## Probléma

Egy bázisállomás és két további kézibeszélő van a rendszerben. Amikor azonban az egyik kézibeszélőről felhívja a másikat, nem hallható hang egyik telefonban sem.

## Megoldás

1. Jelentkezzen be a bázisállomás weboldalára.
2. Kattintson a **Hálózati beállítások** elemre.
3. Ellenőrizze, hogy a **Különböző SIP portok használata** mező beállítása **Engedélyezve** legyen.

# Kétcellás hibaelhárítás

Ha egy kétcellás rendszeren merül fel probléma, extra naplók bekapcsolására is szükség lehet a probléma megtalálásához. Bővebb információért lásd: [Kétcellás hibakeresési naplók bekapcsolása, a\(z\) 211. oldalon](#).

# Többcellás rendszerek hibaelhárítása

Ha egy többcellás rendszeren merül fel probléma, extra naplók bekapcsolására is szükség lehet a probléma megtalálásához. Bővebb információért lásd: [Többcellás hibakeresési naplók bekapcsolása, a\(z\) 212. oldalon.](#)

## Bázisállomás DECT keresés üzenetet mutat

### Probléma

Egy többcellás rendszert állított fel, de a **Többcellás** weboldalon a **Keresés!** látható a **DECT helyszín** oszlopban.

### Ok

A bázisállomások nem tudnak kommunikálni.

### Megoldás

Ellenőrizze az alábbiakat:

- Túl messze van az a bázisállomás a többi bázisállomástól, amelyik nem tud csatlakozni. Hozza közelebb a bázisállomást, vagy adjon hozzá egy bázisállomást a már beállított és a kommunikációra képtelen bázisállomás közé.

Nézze meg a **DECT szink. forrás** mezőt a **Többcellás** oldalon. A rendszerben a bázisállomások fogadott jelerősségét decibel per milliwatt (dBm) mértékegységben jelzik.

- -75 dBm vagy kisebb érték ajánlott.
  - -76 - 85 dBm elfogadható.
  - -86 - 90 dBm elfogadható, de megfontolandó egy további bázisállomás hozzáadása.
  - -91 dBm és magasabb értékek esetében mindig adjon hozzá egy újabb bázisállomást.
- Valami zavarja a rádiójelet. Például lehet, hogy egy ajtó vagy egy másik készülék szakítja meg a rádió-kommunikációt. Szükség lehet a bázisállomás áthelyezésére.
  - A bázisállomások **Kezdőlap/Állapot** weboldalán hasonlítsa össze az **RF sáv** mezőket, és ellenőrizze, hogy ugyanabban a sávban vannak-e konfigurálva. Minden bázisállomásnak ugyanazon az RF sávon kell lennie ahhoz, hogy kommunikálni tudjanak. Minden bázisállomásnak az Ön országában érvényes RF sávban kell lennie. Az RF sávot a gyárban konfigurálják a bázisállomáson.

## Hibaelhárítási lépések

Ezek az eljárások használhatók a problémák azonosítására és megoldására

## Hibaelhárítási naplók begyűjtése egy Általános problémára

Amikor problémát tapasztal a rendszerrel, a SIP naplók és syslog naplók segíthetnek a probléma azonosításában. A szolgáltatónak szüksége lehet ezekre az információkra a probléma megoldásához.

A(z) [SIP napló weboldal mezők, a\(z\) 177. oldalon](#) és [Syslog weboldal mezők, a\(z\) 176. oldalon](#) szakaszokban talál információt a naplók tartalmáról.

Ezt az eljárást használja, ha a probléma nem reprodukálható. Ha a probléma reprodukálható, használja: [Hibaelhárítási napló gyűjtése reprodukálható hibákhoz, a\(z\) 209. oldalon](#).

### Mielőtt elkezdené

Lépjen be a bázisállomás weboldalára az itt ismertetett módon: [Bejelentkezés az adminisztrációs weboldalra, a\(z\) 46. oldalon](#)

### Eljárás

- 
- |                 |                                                                                                                                                  |
|-----------------|--------------------------------------------------------------------------------------------------------------------------------------------------|
| <b>Lépés 1</b>  | Kattintson a <b>Syslog</b> elemre.                                                                                                               |
| <b>Lépés 2</b>  | Kattintson a napló elejére.                                                                                                                      |
| <b>Lépés 3</b>  | Görgetse le a naplót a végéig, tartsa lenyomva a Shift gombot, majd kattintson a napló végére.                                                   |
| <b>Lépés 4</b>  | Nyomja meg a <b>Ctrl + C</b> kombinációt.                                                                                                        |
| <b>Lépés 5</b>  | Lépjen a szövegszerkesztőre, és kattintson a fájl szövegtörzs tetejére                                                                           |
| <b>Lépés 6</b>  | Nyomja meg a <b>Ctrl + V</b> kombinációt.                                                                                                        |
| <b>Lépés 7</b>  | A fájlt mentse el a számítógépén egy ismert helyre.<br>Nevezze el a fájlt a napló típusával, dátumával és idejével. Például syslog_20181212.txt. |
| <b>Lépés 8</b>  | Kattintson a <b>SIP napló</b> elemre.                                                                                                            |
| <b>Lépés 9</b>  | Kattintson a napló elejére.                                                                                                                      |
| <b>Lépés 10</b> | Görgetse le a naplót a végéig, tartsa lenyomva a Shift gombot, majd kattintson a napló végére.                                                   |
| <b>Lépés 11</b> | Nyomja meg a <b>Ctrl + C</b> kombinációt.                                                                                                        |
| <b>Lépés 12</b> | Lépjen a szövegszerkesztőre, és kattintson a fájl szövegtörzs tetejére.                                                                          |
| <b>Lépés 13</b> | Nyomja meg a <b>Ctrl + V</b> kombinációt.                                                                                                        |
| <b>Lépés 14</b> | A fájlt mentse el a számítógépén egy ismert helyre.<br>Nevezze el a fájlt a napló típusával, dátumával és idejével. Például siplog_20181212.txt. |
- 

## Hibaelhárítási napló gyűjtése reprodukálható hibákhoz

Amikor problémát tapasztal a rendszerrel, a SIP naplók és syslog naplók segíthetnek a probléma azonosításában. A szolgáltatónak szüksége lehet ezekre az információkra a probléma megoldásához.

A(z) [SIP napló weboldal mezők, a\(z\) 177. oldalon](#) és [Syslog weboldal mezők, a\(z\) 176. oldalon](#) szakaszokban talál információt a naplók tartalmáról.

Ezt az eljárást használja, ha a probléma reprodukálható. Ha a probléma nem reprodukálható, használja ezt: [Hibaelhárítási naplók begyűjtése egy Általános problémára, a\(z\) 209. oldalon](#).

**Mielőtt elkezdené**

Lépjen be a bázisállomás weboldalára az [Bejelentkezés az adminisztrációs weboldalra, a\(z\) 46. oldalon](#) ismertetett módon.

Nyissa meg a Notepad alkalmazást vagy hasonló szövegszerkesztőt, és nyisson egy új fájlt.

**Eljárás**

- 
- Lépés 1** Használja a(z) [A Hibakeresési napló szintjének módosítása, a\(z\) 210. oldalon](#)-t a hibakeresési szint Hibakeresés értékre való állítására.
- Lépés 2** Kattintson a **Syslog** elemre.
- Lépés 3** Kattintson a **Törlés** gombra.
- Lépés 4** Kattintson a **Syslog** elemre.
- Lépés 5** Kattintson a **Törlés** gombra.
- Lépés 6** Reprodukálja a problémát.
- Lépés 7** Kattintson a **Syslog** elemre.
- Lépés 8** Kattintson a napló elejére.
- Lépés 9** Görgesse le a naplót a végéig, tartsa lenyomva a **Shift** gombot, majd kattintson a napló végére.
- Lépés 10** Nyomja meg a **Ctrl + C** kombinációt.
- Lépés 11** Lépjen a szövegszerkesztőre, és kattintson a fájl szövegtörzs tetejére.
- Lépés 12** Nyomja meg a **Ctrl + V** kombinációt.
- Lépés 13** A fájlt mentse el a számítógépén egy ismert helyre.  
Nevezze el a fájlt a napló típusával, dátumával és idejével. Például syslog\_20181212.txt.
- Lépés 14** Kattintson a **SIP napló** elemre.
- Lépés 15** Kattintson a napló elejére.
- Lépés 16** Görgesse le a naplót a végéig, tartsa lenyomva a Shift gombot, majd kattintson a napló végére.
- Lépés 17** Nyomja meg a **Ctrl + C** kombinációt.
- Lépés 18** Lépjen a szövegszerkesztőre, és kattintson a fájl szövegtörzs tetejére.
- Lépés 19** Nyomja meg a **Ctrl + V** kombinációt.
- Lépés 20** A fájlt mentse el a számítógépén egy ismert helyre.  
Nevezze el a fájlt a napló típusával, dátumával és idejével. Például siplog\_20181212.txt.
- Lépés 21** Használja a(z) [A Hibakeresési napló szintjének módosítása, a\(z\) 210. oldalon](#)-t a hibakeresési szint Normál működés értékre való állítására.
- 

## A Hibakeresési napló szintjének módosítása

Amikor problémát tapasztal a rendszerrel, a részletes SIP naplók és syslog naplók segíthetnek a probléma azonosításában. Ezt az eljárást csak akkor használja, ha ezt a szolgáltató kifejezetten kéri. A megnövelt hibaelhárítási szinteken gyűjtött információ mennyisége csökkentheti a rendszer teljesítményét.



---

**Megjegyzés** Miután megkapta a szükséges naplókat, ellenőrizze, hogy visszaállította-e a hibakeresési szintet **Normál működés** értékre.

---

A mezőkről bővebben lásd: [Kezelési beállítások weboldal mezők, a\(z\) 132. oldalon](#)

#### Mielőtt elkezdené

Lépjen be a bázisállomás weboldalára az [Bejelentkezés az adminisztrációs weboldalra, a\(z\) 46. oldalon](#) ismertetett módon.

#### Eljárás

- 
- Lépés 1** Kattintson a **Kezelés** gombra.
  - Lépés 2** A Syslog/SIP napló szakaszban állítsa át a **SIP napló feltöltése** értéket Engedélyezettre.
  - Lépés 3** A Syslog/SIP napló szakaszban módosítsa a **Syslog szintérték**et a szükséges szintre.
  - Lépés 4** Kattintson a **Mentés** gombra.
  - Lépés 5** A naplók rögzítését követően kattintson a **Kezelés** elemre.
  - Lépés 6** (Opcionális) A Syslog/SIP napló szakaszban állítsa át a **SIP napló feltöltése** értéket Engedélyezettre.
  - Lépés 7** A Syslog/SIP napló szakaszban módosítsa a **Syslog szintérték**et Normál Működés szintre.
  - Lépés 8** Kattintson a **Mentés** gombra.
- 

## Kétcellás hibakeresési naplók bekapcsolása

A kétcellás rendszerek problémáinak hibakereséséhez engedélyeznie kell a hibakeresést. Így a naplófájlok extra napló üzeneteket tartalmazhatnak a kétcellás rendszerről.



---

**Megjegyzés** Miután megkapta a szükséges naplókat, ellenőrizze, hogy beállította-e a hibakeresési szintet **Letiltva** értékre.

---

#### Eljárás

- 
- Lépés 1** Lépjen be egy bázisállomás weboldalára. Lásd: [Bejelentkezés az adminisztrációs weboldalra, a\(z\) 46. oldalon](#).
  - Lépés 2** Kattintson a **Dual Cell (Kétcellás)** elemre.
  - Lépés 3** Állítsa a **Kétcellás hibakeresés** elemet **Mindkettő** értékre.
  - Lépés 4** Kattintson a **Mentés** gombra.
-

## Többcellás hibakeresési naplók bekapcsolása

A többcellás problémák hibakereséséhez be kell kapcsolni a többcellás hibakeresést. Így a naplófájlok extra napló üzeneteket tartalmazhatnak a többcellás rendszerről.



**Megjegyzés** Miután megkapta a szükséges naplókat, ellenőrizze, hogy visszaállította-e a hibakeresési szintet **Letltva** értékre.

### Eljárás

- Lépés 1** Lépjen be egy bázisállomás weboldalára. Lásd: [Bejelentkezés az adminisztrációs weboldalra, a\(z\) 46. oldalon.](#)
- Lépés 2** Kattintson a **Többcellás** gombra.
- Lépés 3** Állítsa a **Többcellás hibakeresés** elemet **Mindkettő** értékre.
- Lépés 4** Kattintson a **Mentés** gombra.

## PCAP-naplók előállítása

A bázisállomás weboldalán végezhet csomaggyűjtést (PCAP), ezzel segítve a problémák megoldását. Számos nyomkövetési lehetőség közül választhat.



**Megjegyzés** A nyomkövetési beállítások némelyike gyorsan kitöltheti a korlátozott puffert. Ezeket óvatosan kell használni. Bizonyos nyomkövetési beállításokat csak tapasztalt munkatársak használhatnak.

A PCAP-naplók a bázisállomás RAM-ban tárolódnak. Ha a bázisállomás a naplók letöltése előtt elveszíti a tápellátást vagy alaphelyzetbe áll, a naplók elvesznek. Miután letöltötte a naplókat, megnyithatja őket egy csomaggyűjtő (packet capture) eszközben (például WireShark) a további elemzéshez.

Amíg a memória meg nem telik, a hívás teljesítményét nem befolyásolja a rögzítés. De a memória gyorsan kitölthető, így korlátozhatja a rögzítést.

A csomag nyomkövetése Ethernet II-vel történik. Más, a Novell RAW IEEE 802,3, IEEE 802,2 LLC és IEEE 802,2 SNAP rendszerhez hasonló nyomkövetés nem érhető el.

A csomagokat a rendszer MAC-címek alapján szűri, például: 00:08:7B: 17:80:39.

### Mielőtt elkezdené

Lépjen be a bázisállomás weboldalára az [Bejelentkezés az adminisztrációs weboldalra, a\(z\) 46. oldalon](#) ismertetett módon.

A következő böngészők valamelyikét kell használnia:

- Microsoft Edge, 42 vagy újabb verzió
- Firefox, 61 vagy újabb verzió

- Chrome, 68 vagy újabb verzió

## Eljárás

- Lépés 1** Kattintson a **Diagnosztika** gombra.
- Lépés 2** Kattintson a **Naplózás** gombra.
- Lépés 3** Egy vagy több jelölőnégyzet bejelölése:
- **Ehhez a bázishoz tartozó/innen induló csomagok nyomonkövetése (kivéve: hang):** a bázisállomáshoz tartozó összes Ethernet-csomag nyomonkövetése megtörténik. Ez magában foglalja a sugárzott csomagokat, de nem tartalmazza a hangot.
  - **Ehhez a bázishoz tartozó hangcsomagok nyomonkövetése:** a bázisállomásra érkező és onnan kiinduló összes RTP-adatfolyamot nyomon követi a rendszer. A nyomonkövetés az **RTP port** és az **RTP port tartomány** elemeket használja a **Hálózati beállítások** weboldalon.  
**Megjegyzés** A Hangcsomagok segítségével gyorsan kitöltheti a napló pufferét. Óvatosan használja ezt a beállítást.
  - **Fogadott összecsímes csomagok követése:** a bázisállomás által fogadott összes összecsímes csomagot nyomon követi a rendszer.  
**Megjegyzés** A szórásos csomagok segítségével gyorsan kitöltheti a napló pufferét. Óvatosan használja ezt a beállítást.
  - **Fogadott IPv4-csoportcímes csomagok követése:** a bázisállomás által fogadott összes IPv4-csoportcímes küldési csomag nyomonkövetésre kerül.  
**Megjegyzés** A csoportcímezés csomagok gyorsan kitölthetik a napló pufferét. Óvatosan használja ezt a beállítást.
  - **MAC-tartomány célú fogadott csomagok követése (az egyes bájtok összehasonlítása):** beállíthatja azt a MAC-címtartományt, amelyet a 6 pár mezővel meg szeretne figyelni. Minden, a MAC célponttal fogadott byte-ot ellenőriz a rendszer hogy kitalálja, hogy a nyomonkövetési tartományban van-e.  
**Megjegyzés** Csak szakértői használatra.
  - **Fogadott EtherType követése:** kiválaszthat legfeljebb három fogadott Ethertype-ot nyomonkövetésre.  
**Megjegyzés** Csak szakértői használatra.
  - **Fogadott IPv4--protokoll követése:** legfeljebb 3 IPv4-protokollt választhat nyomonkövetésre.  
**Megjegyzés** Csak szakértői használatra.
  - **Fogadott TCP/UDP port követése:** legfeljebb 3 TCP/UDP portot állíthat be a nyomonkövetéshez. A csomagot akkor naplózza a rendszer, ha a kiválasztott port a csomag célportja vagy kiindulási portja.  
**Megjegyzés** Csak szakértői használatra.
- Lépés 4** A **Mentés** gombbal indíthatja a csomaggyűjtést (packet capture).
- Lépés 5** Ha egy adott problémával próbálkozik, reprodukálja a problémát.

- Lépés 6** A **Mégse** gombra kattintva leállíthatja a csomaggyűjtést (pocket capture).
- Lépés 7** (Opcionális) Kattintson a **Nyomkövetés visszaállítás** gombra a csomaggyűjtés újbóli elindításához. A meglévő rögzítés törlődik.
- Lépés 8** Kattintson az **Összes bázisállomás** vagy az **Aktuális bázisállomás** gombra a csomagrögzítés számítógépre történő letöltéséhez.
-





## FÜGGELÉK **A**

# Cisco IP DECT 6800-as sorozat Cisco Unified Communications Manager rendszerrel

- [A DECT 6800 telepítése a Cisco Unified Communication Manager \(CUCM\) rendszerre, a\(z\) 215. oldalon](#)
- [Felhasználó létrehozása, a\(z\) 215. oldalon](#)
- [Az IP DECT 6825 hozzáadása a CUCM rendszerhez, a\(z\) 216. oldalon](#)
- [Vonal hozzáadása az eszközhöz, a\(z\) 217. oldalon](#)
- [Az eszköz társítása a felhasználóhoz, a\(z\) 217. oldalon](#)
- [A bázisállomás konfigurálása, a\(z\) 218. oldalon](#)

## A DECT 6800 telepítése a Cisco Unified Communication Manager (CUCM) rendszerre

A Cisco IP DECT 6800 sorozat a Digital Enhanced Cordless Telecommunications (DECT) vezeték nélküli technológiát használja. A DECT az 1,9 GHz-es frekvencián vagy annak közelében működik, és nem zavarja az olyan egyéb vezeték nélküli technológiákat, mint például a Bluetooth (amely 2,5 GHz-en vagy 5 GHz-en működik). A Cisco IP DECT 6800 bázisállomás az IP-t DECT-té alakítja. A CUCM rendszernek nincs tudomása a DECT-műveletekről. A CUCM szempontjából a DECT-kézipeszlők VoIP-végpontként jelennek meg.



### Megjegyzés

A DECT-bázisállomást konfigurálnia kell a TCP-hez. Ne használja a bázisállomás MAC-címét, amikor hozzáadja a DECT-et a CUCM rendszerhez. Minden Cisco IP DECT 6825 telefon különálló egyéb gyártói SIP-készülék (fejlett) a CUCM rendszerben. Ha például 100 darab 6825-ös sorozatú kézipeszlője van, akkor 100 darab egyéb gyártói SIP-készülékre (speciális) lesz szüksége a CUCM rendszerben.

Jelenleg a rendszer csak néhány alapvető funkció támogat, mint például a híváskezdeményezés, a hívásfogadás, a tartás, a hívásátadás és a konferencia.

## Felhasználó létrehozása

A Cisco IP DECT Phone 6825 kézipeszlője DECT segítségével kommunikál a bázisállomással. A bázisállomás átalakítja DECT-et IP-vé. A bázisállomás reléként működik a 6825 és a Cisco Unified Communications

Manager között. A Cisco Unified Communications Managerben a 6825-öt külső gyártótól származó SIP-eszközként (speciális) adja hozzá. A bázisállomást nem adhatja hozzá közvetlenül a CUCM rendszerhez.

### Mielőtt elkezdené

Jelentkezzen be a Cisco Unified Communications Manager Administration rendszerbe.

### Eljárás

- 
- Lépés 1** A Cisco Unified Communications Manager Administration felületen válassza ki a **Felhasználókezelés > Végfelhasználó lehetőséget** .
- Megjelenik a **Felhasználók keresése és listázása** ablak.
- Lépés 2** Meglévő felhasználó kiválasztásához adja meg a megfelelő szűrőket a **Felhasználó keresési helye** mezőben, kattintson a **Keresés** gombra a felhasználók listájának lekéréséhez, majd válassza ki a listából az LDAP címtárral szinkronizált felhasználót. Új felhasználót is létrehozhat.
- Lépés 3** A **Végfelhasználó konfigurálása** ablakban a **Felhasználói azonosító** mezők kitöltik a SIP-kivonat felhasználónevét. A felhasználóhoz konfigurált telefonszám megjelenik a **Telefonszám** mezőben.
- Lépés 4** A **Kivonatoló azonosító adatok** mezőben ki kell töltenie az értéket, és az érték a fejhallgatónál beállított SIP-kivonati jelszó.
- Lépés 5** Kattintson a **Mentés** gombra.
- 

## Az IP DECT 6825 hozzáadása a CUCM rendszerhez

Hozzáadhat egy IP DECT 6825-öt a CUCM rendszerhez, és minden eszköz külön eszközbetitelként kerül hozzáadásra. Az eszköz nem egyenlő egy bázisállomással. Ebben az esetben egy eszköz egy kivonatoló felhasználóhoz tartozó vonal.

### Mielőtt elkezdené

Jelentkezzen be a Cisco Unified Communications Manager Administration rendszerbe.

### Eljárás

- 
- Lépés 1**
- Lépés 2** A Cisco Unified Communications Manager Administration felületen válassza ki a **Felhasználókezelés > Végfelhasználó lehetőséget** .
- Megjelenik a **Felhasználók keresése és listázása** ablak.
- Lépés 3** A **Felhasználók keresése és listázása** ablakban kattintson az **Új hozzáadása** gombra.
- Lépés 4** Az **Új telefon hozzáadása** ablakban válassza a **Telefontípus** lehetőséget az **Egyéb gyártó SIP-készüléke (speciális)** lehetőségnél.
- Lépés 5** Kattintson a **Tovább** gombra.
- Lépés 6** Adjon meg egy értéket a **Telefon konfigurálása** ablak **MAC-cím** mezőjében.

**Megjegyzés** Ebben a mezőben nem adhatja meg a bázisállomás MAC-címét. Bármilyen értéket megadhat ebben a mezőben, mivel a profilok nincsenek szinkronizálva MAC-címekkel. Megadhatja a bázisállomás IPEI-értékét is, és utótagként hozzáadhat néhány további számjegyet.

- Lépés 7** Válasszon ki az eszközkörnyezetnek megfelelő értéket a **Készülékkészlet** lehetőségnél. Választhatja például az **Alapértelmezett** lehetőséget.
- Lépés 8** A **Telefongombsablon** mezőben válassza az **Egyéb gyártó SIP-készüléke (fejlett)** lehetőséget.
- Lépés 9** A **Tulajdonos felhasználói azonosítója** mezőben adja hozzá az eszközön regisztrálni kívánt tulajdonost.
- Lépés 10** A **Protokollspecifikus információk** szakaszban válassza ki az **Egyéb gyártó SIP-készüléke (fejlett)** értéket a **Készülékbiztonsági profil** listából.
- Lépés 11** A **SIP-profil** mezőben válassza a **Szabványos SIP-profil** lehetőséget.
- Lépés 12** A **Kivonatoló felhasználó** mezőben válassza ki azt a végfelhasználót, akihez regisztrálni szeretné a készüléket.
- Lépés 13** Állítsa be az átirányítási CSS-t.
- Lépés 14** Kattintson a **Mentés** gombra.

## Vonal hozzáadása az eszközhöz

### Mielőtt elkezdené

Jelentkezzen be a Cisco Unified Communications Manager Administration rendszerbe.

### Eljárás

- Lépés 1** A **Telefon konfigurálása** ablakban válassza a **Telefonszám (1-es vonal)** lehetőséget.
- Lépés 2** A **Telefonszám** mezőben adja meg annak a végfelhasználónak a telefonszámát, akihez regisztrálni szeretné az eszközt.
- Lépés 3** Válassza ki az **Útvonal-partíció** értékét, például a **Mindenki** lehetőséget.
- Lépés 4** A **Telefonszám beállításai** szakaszban válasszon egy értéket a **Híváskeresési tartomány** mezőből.  
Ha beállította a **Híváskeresési tartomány** mező értékét, akkor az **Átirányítási híváskeresési tartomány** értékét is be kell állítania.
- Lépés 5** Kattintson a **Mentés** gombra.

## Az eszköz társítása a felhasználóhoz

Miután hozzáadta az eszközt a CUCM rendszerhez, társítania kell az eszközt a felhasználóhoz.

### Mielőtt elkezdené

- Jelentkezzen be a Cisco Unified Communications Manager Administration rendszerbe.

- Hozzon létre egy felhasználót.
- Adja hozzá az eszközt a CUCM rendszerhez.
- Adjon meg telefonszámot, partíciót, CSS-t az eszközhöz.

## Eljárás

- Lépés 1** A **Végfelhasználói konfiguráció** szakaszban kattintson az **Eszköztársítás** elemre .
- Lépés 2** A **Felhasználói eszközök társítása** szakasz **Felhasználói eszközök társításának megkeresése** mezőjében adja meg a megfelelő szűrőket, és kattintson a **Keresés** gombra a felhasználók listájának lekéréséhez.
- Lépés 3** Jelölje ki a felhasználót, majd kattintson a **Kijelöltek/módosítások mentése** gombra.
- Ha más eszközöket szeretne társítani, kövesse az összes eljárást, de használjon új telefonszámot és új felhasználót.

# A bázisállomás konfigurálása

Amikor a készüléket a felhasználóhoz társítja, konfigurálnia kell a bázisállomást.

## Eljárás

- Lépés 1** A IP DECT készüléket nyomja meg a menü gombot. Ezután írja be a \*47\* karaktersort a billentyűzeten. Ekkor lekérheti a bázisállomás IP-címét. A készüléket a bázisállomás közelében kell tartani.
- Lépés 2** A böngészőben adja meg a bázisállomás IP-címét.
- Biztonsági intézkedésként állítson be felhasználónevet és jelszót, amikor először jelentkezik be a bázisállomásra. Ha nem tudja elérni a bázisállomást, írja be a webböngészőbe a `https://` szöveget, majd az eszköz által jelentett IP-címet.
- Lépés 3** A bázisállomás felügyeleti weblapján kattintson a **Szerverek**, majd a **Szerver hozzáadása** elemre.
- Lépés 4** Állítsa be a **Szerver alias** mezőt. Pl.: **CUCM**.
- Lépés 5** A **Registrar** mezőben adja meg a szolgáltatótól kapott címet.
- Ez a cím a Cisco Unified Communication Manager tényleges DNS-neve. Például: `cucm1.dcloud.cisco.com`. Ez a CUCM-szervercsoportba regisztráló előfizető.
- Lépés 6** Állítsa a **SIP-átvitel** mezőt **TCP** értékre.
- Lépés 7** Kattintson a **Mentés** gombra.
- Lépés 8** Bővítmény hozzáadásához kattintson a **Bővítmények** elemre.
- Lépés 9** A **Vonal neve** mezőben adja meg annak a felhasználónak a telefonszámát, akihez az eszköz társítva van.
- Lépés 10** Állítsa be a **Mellék** mezőt. Megadhatja ugyanazt az értéket, mint a **Vonal neve** mezőben.
- Lépés 11** A **Hitelesítési felhasználónév** mezőbe írja be a CUCM rendszerben megadott felhasználót.
- Lépés 12** Állítsa be a kivonatoló jelszót a **Hitelesítési jelszó** értékeként.

Törölje az esetleges jelszót az XSI-jelszó mezőből, és a Szerver mező értékét állítsa be ugyanarra, mint ami a Registrar mező értéke. Például:

**Lépés 13** Törölje az esetleges jelszót az **XSI-jelszó** mezőből, és a **Szerver** mező értékét állítsa be ugyanarra, mint ami a **Registrar** mező értéke, például: **cucm1.dcloud.cisco.com**.

**Lépés 14** Kattintson a **Mentés** gombra.

Bármely új eszköz esetében megismételheti az összes lépést.

**Lépés 15** A bázisállomás weblapján navigáljon a **Bővítmenyek** elemre, és ellenőrizze, hogy megjelennek-e bejegyzések az oldalon. A zöld kör a sikeres regisztrációt jelzi.

---

A CUCM rendszerben egycellás és többcellás bázisállomást is engedélyezhet. A többcellás bázisállomással kapcsolatos részletekért lásd a *Cisco IP DECT 6800 Series adminisztrációs útmutatóját*.





## FÜGGELÉK **B**

### Műszaki részletek

- Bázisállomás specifikációk, a(z) 221. oldalon
- Kézibeszélő specifikációk, a(z) 222. oldalon
- Hálózati protokollok, a(z) 223. oldalon
- SIP-beállítások, a(z) 227. oldalon
- Külső eszközök, a(z) 231. oldalon

### Bázisállomás specifikációk

A következő táblázat mutatja a bázisállomás fizikai és működési környezetének specifikációit.

*táblázat 79: Fizikai és üzemeltetési specifikációk*

| Műszaki adat                  | Érték vagy tartomány                                                                                                                                        |
|-------------------------------|-------------------------------------------------------------------------------------------------------------------------------------------------------------|
| Működési hőmérséklet          | 32° - 113°F (0° - 45°C)                                                                                                                                     |
| Működési relatív páratartalom | 10-90 % (nem kondenzáló)                                                                                                                                    |
| Tárolási hőmérséklet          | -10° to 60°C (14° to 140°F)                                                                                                                                 |
| Tárolási relatív páratartalom | 10-95 % (nem kondenzáló)                                                                                                                                    |
| Magasság                      | 4.75 in. (120 mm)                                                                                                                                           |
| Szélesség                     | 4.75 in. (120 mm)                                                                                                                                           |
| Mélység                       | 1,25 in (30 mm)                                                                                                                                             |
| Tömeg                         | 6 oz. (167 g)                                                                                                                                               |
| Kábelek                       | <ul style="list-style-type: none"><li>• 3/5/5e/6 kategória 10 Mbps-os kábelekhez 4 párral</li><li>• 5/5e/6 kategória 100 Mbps kábelekhez 4 párral</li></ul> |
| Távolság követelmények        | Az Ethernet Specifikáció előírásai alapján a bázisállomások és a kapcsoló között a kábel hossza legfeljebb 100 méter (330 láb) lehet.                       |

| Műszaki adat                | Érték vagy tartomány                                                                                                                                                                                                                                                                                                                                                                                                                                                                                                                                                                    |
|-----------------------------|-----------------------------------------------------------------------------------------------------------------------------------------------------------------------------------------------------------------------------------------------------------------------------------------------------------------------------------------------------------------------------------------------------------------------------------------------------------------------------------------------------------------------------------------------------------------------------------------|
| Teljesítmény                | Helyi hálózati tápegység<br>Ethernet PoE (Ethernet adapter a rendes tápellátáshoz); IEEE 802.3: 2. Teljesítmény osztály (3.84 – 6.49W)                                                                                                                                                                                                                                                                                                                                                                                                                                                  |
| Rádió-frekvencia (RF) sávok | A sávokat a gyárban állítják be, az ügyfél nem módosíthatja ezeket. <ul style="list-style-type: none"> <li>• 1880 - 1895 (Tajvan)</li> <li>•</li> <li>• 1880 – 1900 MHz-es (Ausztrália és Új-Zéland – csökkentett teljesítmény 22 dBm)</li> <li>• 1880 – 1900 MHz-es (E.U. és APAC)</li> <li>• 1910 – 1930 MHz (LATAM és Argentina)</li> <li>• 1910 – 1920 MHz (Brazília és Uruguay)</li> <li>• 1910 – 1920 MHz (Uruguay – csökkentett teljesítmény 140 mW)</li> <li>• 1910-1930-as MHz (Chile – csökkentett teljesítmény 22 dBm)</li> <li>• 1920 – 1930 MHz (USA és Kanada)</li> </ul> |

A bázisállomások részletes információit lásd az adatlapokon itt:

<https://www.cisco.com/c/en/us/products/collaboration-endpoints/ip-dect-6800-series-multiplatform-firmware/datasheet-listing.html>

## A bázisállomás konfigurációs változásainak naplózása

A felhasználók által a bázisállomáson végrehajtott konfigurációs módosításokat a konfigurációs változások naplózási funkcióval rögzítheti. Hasonló módon nyomon követheti a kézibeszélők konfigurációjának változásait is. A változásnaplóban az alappemória tárolja a megváltozott paraméterekkel kapcsolatos információkat. Ez az információ azonban nem tartalmazza a változások tényleges részleteit, csupán a konfiguráción végrehajtott konkrét módosításokat. A változások sikeres jelentése után a változásnapló törlődik.

## A konfigurációs változások jelentése

A bázisállomás-konfiguráció változásainak jelentése esetén a bázisállomás DECT-zárolt kézibeszélőket kér a változásnaplókhoz. A bázisállomás minden zárolt kézibeszélőhöz három kérést küld, öt másodpercenként egyet. Miután az összes kézibeszélőre vonatkozó kérés befejeződött, a rendszer a bázis és a kézibeszélők változásnaplóit összegyűjti, feldolgozza, majd átalakítja a megfelelő XML-címkekre. Ezeket a címkeket ezután elküldi a konfigurációs szervernek. Ha egy kézibeszélő nem válaszol, a syslog rögzíti ezt a viselkedést. A készülék kézibeszélőjének változásnaplói csak a bázisállomásra történő sikeres kézbesítés után törlődnek.

## Kézibeszélő specifikációk

A következő táblázat mutatja a kézibeszélők fizikai és működési környezetének specifikációit.



táblázat 80: Fizikai és üzemeltetési specifikációk

| Műszaki adat                     | Érték vagy tartomány                                                                                                                                    |
|----------------------------------|---------------------------------------------------------------------------------------------------------------------------------------------------------|
| Működési hőmérséklet             | 32° - 113°F (0° - 45°C)                                                                                                                                 |
| Működési relatív páratartalom    | 10-90 % (nem kondenzáló)                                                                                                                                |
| Tárolási hőmérséklet             | -10° to 60°C (14° to 140°F)                                                                                                                             |
| Tároláskori relatív páratartalom | 10-95 % (nem kondenzáló)                                                                                                                                |
| Magasság                         | 6825-as kézibeszélő: 4,6 hüvelyk (117 mm)<br>6825-ös Ruggedized Handset kézibeszélő: 4,6 hüvelyk (117 mm)<br>6823-as kézibeszélő: 4,82 hüvelyk (122 mm) |
| Szélesség                        | 6825-as kézibeszélő: 1,8 hüvelyk (46 mm)<br>6825-ös Ruggedized Handset kézibeszélő: 1,8 hüvelyk (46 mm)<br>6823-as kézibeszélő: 1,99 hüvelyk (51 mm)    |
| Mélység                          | 6825-as kézibeszélő: 0,78 hüvelyk (20 mm)<br>6825-ös Ruggedized Handset kézibeszélő: 0,78 hüvelyk (20 mm)<br>6823-as kézibeszélő: 0,91 hüvelyk (23 mm)  |
| Tömeg                            | 6825-as kézibeszélő: 3 oz. (86 g)<br>6825-ös Ruggedized Handset kézibeszélő: 3 oz. (86 g)<br>6823-as kézibeszélő: 3.17 oz. (90 g)                       |
| Teljesítmény                     | Újratölthető lítium-ion akkumulátor.                                                                                                                    |

A kézibeszélők részletes információit lásd az adatlapokon itt:

<https://www.cisco.com/c/en/us/products/collaboration-endpoints/ip-dect-6800-series-multiplatform-firmware/datasheet-listing.html>

## Hálózati protokollok

A Cisco kézibeszélők és bázisállomások több ipari szabványt és hang-kommunikációhoz szükséges Cisco hálózati protokollt támogatnak. A következő táblázat nyújt áttekintést a kézibeszélők és bázisállomások által támogatott hálózat protokollokról.

táblázat 81: Támogatott hálózati protokollok

| Hálózati protokoll          | Cél                                                                                                                                            | Használatra vonatkozó feljegyzések |
|-----------------------------|------------------------------------------------------------------------------------------------------------------------------------------------|------------------------------------|
| Bootstrap protokoll (BootP) | A BootP lehetővé teszi egy hálózati eszköz számára, például a kézibeszélőnek bizonyos indítási információk, így például IP címek felfedezését. | —                                  |

| Hálózati protokoll                         | Cél                                                                                                                                                                                                                                                                                                                            | Használatra vonatkozó feljegyzések                                                                                                                                                                                                                                       |
|--------------------------------------------|--------------------------------------------------------------------------------------------------------------------------------------------------------------------------------------------------------------------------------------------------------------------------------------------------------------------------------|--------------------------------------------------------------------------------------------------------------------------------------------------------------------------------------------------------------------------------------------------------------------------|
| Cisco Discovery Protocol (CDP)             | <p>CDP egy eszköz-felismerési protokoll, amely minden Cisco által gyártott készüléken fut.</p> <p>Az eszközök a CDP segítségével közlik a többi eszközzel, hogy a hálózatban vannak, és ugyanígy információt is fogadnak más eszközöktől.</p> <p>A CDP Natív VLAN típusa használható a VLAN-hálózatinformációk lekérésére.</p> | <p>Az eszköz a CDP segítségével kommunikál információt magáról, mint például kiegészítő VLAN ID, portonkénti áramfelvételkezelési részletek, szolgáltatásminőségi (QoS) konfigurációs információk a Cisco Catalyst switch-el.</p>                                        |
| Domain Name Server (DNS)                   | <p>A DNS a domain neveket IP-címekre fordítja le.</p>                                                                                                                                                                                                                                                                          | <p>A bázisállomásban van egy DNS kliens, amely lefordítja a domain neveket IP címekre.</p>                                                                                                                                                                               |
| Dynamic Host Configuration Protocol (DHCP) | <p>DHCP dinamikusan osztja ki, és egy IP-címet rendel a hálózati eszközök.</p> <p>A DHCP segítségével csatlakoztathatja a bázisállomást a hálózathoz, illetve úgy teheti ott működőképpé, hogy nincs szükség kézzel hozzárendelni IP címet vagy konfigurálni további hálózati paramétereket.</p>                               | <p>A DHCP alapértelmezetten engedélyezve van. Ha le van tiltva, manuálisan kell konfigurálnia az IP címet, alhálózati maszkot és átjárót minden egyes bázisállomáson.</p> <p>Javasoljuk, hogy a 160, 159 egyedi DHCP opciót használja.</p>                               |
| Hypertext Transfer Protocol (HTTP)         | <p>A HTTP az Interneten az információátvitelre és dokumentumok mozgatására használt standard protokoll.</p>                                                                                                                                                                                                                    | <p>A bázisállomás az XML szolgáltatásokhoz, szolgáltatáshoz, frissítéshez és hibaelhárításhoz a HTTP protokollt használja.</p>                                                                                                                                           |
| Hypertext Transfer Protocol Secure (HTTPS) | <p>A HTTPS a HTTP egyik kombinációja SSL/TLS titkosítási protokollal kombinálva, amely biztonságosabbá teszi a szerverek azonosítását.</p>                                                                                                                                                                                     | <p>A HTTP és HTTPS protokollt támogató webalkalmazásokhoz két URL van konfigurálva. A HTTPS protokollt támogató bázisállomások a HTTPS URL címet választják.</p> <p>Egy lakat ikon jelenik meg a felhasználó mellett, ha a kapcsolat típusa HTTPS a szolgáltatáshoz.</p> |

| Hálózati protokoll                   | Cél                                                                                                                                                                                                                                                                                                | Használatra vonatkozó feljegyzések                                                                                                                                                                                                                                                                                                                                                                                              |
|--------------------------------------|----------------------------------------------------------------------------------------------------------------------------------------------------------------------------------------------------------------------------------------------------------------------------------------------------|---------------------------------------------------------------------------------------------------------------------------------------------------------------------------------------------------------------------------------------------------------------------------------------------------------------------------------------------------------------------------------------------------------------------------------|
| Internet Protocol (IP)               | Az IP egy üzenetkezelési protokoll, amely csomagokat címez és küld a hálózaton keresztül.                                                                                                                                                                                                          | Ahhoz hogy a hálózati eszközök az IP protokollal tudjanak kommunikálni, rendelkezniük kell hozzárendelt IP címmel, alhálózattal és átjáróval.<br><br>Automatikusan hozzárendeli az IP-címeket, alhálózatokat és átjárók azonosítása, használata esetén a bázisállomás a Dynamic Host Configuration Protocol (DHCP). Ha nem használ DHCP protokollt, ezeket a tulajdonságokat egyesével kell hozzárendelnie a bázisállomásokhoz. |
| Link Layer Discovery Protocol (LLDP) | A VLAN-hálózatinformációk az LLDP 127-es típusának számos altípusából összegyűjthetők. Ebben az implementációban az információk két altípus egyikéből származnak, amelyek az alábbiak szerint vannak rangsorolva:<br><br><b>1.</b> IEEE – PORT VLAN-azonosítója<br><br><b>2.</b> Hálózati házirend |                                                                                                                                                                                                                                                                                                                                                                                                                                 |
| Network Time Protocol (NTP)          | Az NTP a számítógépes rendszerek közötti óra szinkronizálásra használt protokoll, csomag-kapcsolt, változó késleltetésű adathálózatokban.                                                                                                                                                          | A bázisállomás NTP protokoll használatával kommunikál az idő szerverrel.                                                                                                                                                                                                                                                                                                                                                        |
| Real-Time Transport Protocol (RTP)   | Az RTP adathálózatokban használt, valós idejű adatok, így például interaktív hang és videó, átvitelére szolgáló standard protokoll.                                                                                                                                                                | A bázisállomás az RTP protokoll használatával küld és fogad valós idejű hangforgalmat más eszközökkel és átjárókkal.                                                                                                                                                                                                                                                                                                            |
| Real-Time Control Protocol (RTCP)    | RTCP működik együtt az RTP biztosítani QoS adatok (például vibrálása, a látencia, és oda-vissza késleltetés), RTP stream.                                                                                                                                                                          | Az RTCP alapértelmezés szerint le van tiltva.                                                                                                                                                                                                                                                                                                                                                                                   |
| Session Description Protocol (SDP)   | Az SDP a SIP-protokoll azon része, amely azt határozza meg, hogy mely paraméterek érhetők el két végpont csatlakoztatása során. Konferenciákat úgy állítanak fel, hogy csak az összes végpont által támogatott konferencia SDP képességeket és paramétereket használják.                           | Az SDP képességeket, mint például kodek típusok, DTMF érzékelés, zajcsökkentés globálisan konfigurálják egy külső hívásvezérlő rendszeren vagy média átjárón keresztül. Egyes SIP végpontokon lehetőség van a paraméterek konfigurálására.                                                                                                                                                                                      |

| Hálózati protokoll                        | Cél                                                                                                                                                                                                                                                                                                                                               | Használatra vonatkozó feljegyzések                                                                                                                                                                                                                                                                                              |
|-------------------------------------------|---------------------------------------------------------------------------------------------------------------------------------------------------------------------------------------------------------------------------------------------------------------------------------------------------------------------------------------------------|---------------------------------------------------------------------------------------------------------------------------------------------------------------------------------------------------------------------------------------------------------------------------------------------------------------------------------|
| □ Session Initiation Protocol (SIP)       | A SIP az IP-n keresztül bonyolított multimédia konferenciáknál alkalmazott IETF (Internet Engineering Task Force) szabvány. A SIP egy ASCII-alapú alkalmazás rétegen futó vezérlő protokoll (az RFC 3261 szabványban meghatározott módon), amely kettő vagy több végpont közötti hívások indítására, fenntartására és megszakítására használatos. | Hasonlóan más VoIP protokollokhoz a SIP egy csomag alapú telefonía hálózat jelkezelő és munkamenete kezelő funkcióinak ellátására tervezték. A jelkezelés lehetővé teszi a hívásinformációk hálózathatárokon átnyúló továbbítását. A munkamenet-kezelés egy két végpont közötti hívás attribútumainak kezelését teszi lehetővé. |
| Secure Real-Time Transfer protocol (SRTP) | Az SRTP az RTP (Real-Time Protocol) Audi/Video profil egyik kiterjesztése, amely az RTP és RTCP (Real-Time Control Protocol) csomagok integritásának biztosításáért felel a médiacsomagok hitelesítésének, integrálásának és titkosításának biztosítása mellett két végpont között.                                                               | A kézibeszélők és a bázisállomások SRTP protokollt használnak a média titkosításhoz.                                                                                                                                                                                                                                            |
| Transmission Control Protocol (TCP)       | A TCP egy kapcsolat-orientált átviteli protokoll.                                                                                                                                                                                                                                                                                                 | —                                                                                                                                                                                                                                                                                                                               |
| Transport Layer Security (TLS)            | A TLS a kommunikáció hitelesítésére és biztosítására szolgáló standard protokoll.                                                                                                                                                                                                                                                                 | A biztonság megvalósítása érdekében a bázisállomás a TLS protokollt használja, amikor biztonságosan regisztrál egy külső fél hívásvezérlő rendszerébe.                                                                                                                                                                          |
| Trivial File Transfer Protocol (TFTP)     | A TFTP protokollal küldhet fájlokat a hálózatban.<br>A bázisállomáson TFTP protokollal kérheti le az adott telefontípusra érvényes konfigurációs fájlokat.                                                                                                                                                                                        | A TFTP használatához a hálózatban lennie kell egy TFTP szervernek, amely automatikusan azonosítható a DHCP szerverről.                                                                                                                                                                                                          |
| User Datagram Protocol (UDP)              | Az UDP adatsomagok szállítására használt kapcsolat nélküli üzenetküldési protokoll.                                                                                                                                                                                                                                                               | Az UDP csak RTP streamekben használatos. A SIP UDP, TCP és TLS protokollt használ.                                                                                                                                                                                                                                              |

## A hálózati VLAN alaphelyzetbe állítása

Amikor a hirdetésfelderítési csomagok megérkeznek, a rendszer figyelni és elemzi azokat, és összehasonlítja a bennük található hálózati információkat a korábbi csomagokkal. Ha a VLAN megváltozik, az új hálózati inicializálás befejezéséhez a DECT-bázisnak újra kell indulnia, majd újból csatlakoznia kell.

# SIP-beállítások

## A SIP és a Cisco DECT IP-telefon

A Cisco DECT IP-telefon SIP (Session Initiation Protocol) protokollt használ, amely lehetővé teszi az együttműködést a SIP-et támogató összes informatikai szolgáltatóval. A SIP az IETF által definiált jelzési protokoll, amely egy IP-hálózat hangkommunikációs munkameneteit vezérli.

Egy csomagkapcsolt telefonos hálózaton belül a SIP kezeli a jelzéseket és végzi a munkamenet-kezelést. A *jelkezelés* lehetővé teszi a hívásinformációk hálózathatárokon átnyúló továbbítását. A *munkamenet-kezelés* a végpontok közötti hívás attribútumait vezérli.

A tipikus kereskedelmi IP-telefonos rendszerekben minden hívás egy SIP proxy kiszolgálón megy keresztül. A fogadó kézibeszélőt SIP-felhasználóügynök-kiszolgálónak (UAS), a kérő kézibeszélőt pedig a felhasználóügynök-ügyfélnek (UAC) nevezik.

A SIP-üzenet útválasztása dinamikus. Ha egy SIP proxy egy kapcsolatra vonatkozóan egy UAS-tól érkező kérést kap, de nem találja az UAC-t, akkor a proxy a hálózat egy másik SIP proxyjának továbbítja az üzenetet. Amikor megtalálja az UAC-t, a választ visszairányítja az UAS-hez, a két felhasználóügynök pedig közvetlen végpontok közötti munkamenettel kapcsolódik egymáshoz. A felhasználóügynökök között a hangforgalom továbbítása dinamikusan hozzárendelt portokon keresztül, valós idejű protokollal (RTP) történik.

Az RTP valós idejű adatokat, például hangot és videót továbbít; az RTP nem garantálja az adatok valós idejű kézbesítését. Az RTP a küldő és fogadó alkalmazások számára adatfolyamos adatokat támogató mechanizmusokat biztosít. Az RTP jellemzően az UDP felett fut.

## SIP over TCP

Az állapotvezérelt kommunikáció biztosítása érdekében a Cisco DECT IP-telefon a SIP-hez a TCP-t használhatja adatátviteli protokollként. Ez a protokoll *garantált célba érkezést* biztosít, amely az elveszett csomagokat garantáltan újra elküldi. TCP azt is garantálja, hogy a SIP-csomagok ugyanabban a sorrendben érkeznek meg, mint amilyenben elküldték őket.

## SIP proxy redundancia

Egy átlagos SIP proxy kiszolgáló több tízezer előfizetőt képes kezelni. A tartalék kiszolgáló lehetővé teszi, hogy az aktív kiszolgálót karbantartás céljából átmentileg kikapcsolják. Az üzemzavar minimalizálása vagy kiküszöbölése érdekében a bázisállomás támogatja a tartalék kiszolgálókat.

A proxyredundancia támogatásának egyik egyszerű módja az, ha a bázisállomás konfigurációs profiljában megad egy SIP proxy kiszolgálót. A bázisállomás egy DNS NAPTR- vagy SRV-lekérdezést küld a DNS-kiszolgálónak. Ha konfigurálva van, a DNS-kiszolgáló olyan SRV-rekordokat ad vissza, amelyek a tartomány kiszolgálóinak listáját tartalmazzák, a kiszolgálók gazdagépnévvel, prioritásával, figyelőportjaival stb. együtt. A bázisállomás prioritásuk sorrendjében próbálja meg felvenni a kapcsolatot a kiszolgálókkal. A kisebb számmal rendelkező kiszolgáló magasabb prioritású. Legfeljebb hat NAPTR-rekord és tizenkét SRV-rekord támogatott egy lekérdezésben.

Amikor a bázisállomás nem tud kommunikálni az elsődleges kiszolgálóval, a bázisállomás képes a feladatot átvinni egy alacsonyabb prioritású kiszolgálóra. Ha ez konfigurálva van, a bázisállomás vissza tudja állítani a kapcsolatot az elsődleges kiszolgálóra. A feladatátviteli és feladat-visszavételi támogatás különböző SIP-átviteli protokollal rendelkező kiszolgálók között vált. Aktív hívás közben a bázisállomás nem végez

feladat-visszavételt az elsődleges kiszolgálóra, amíg a hívás véget nem ér, és nem teljesülnek a feladat-visszavétel feltételei.

**Példa a DNS-kiszolgálóról érkező erőforrásrekordokra**

```

sipurash 3600 IN NAPTR 50 50 "s" "SIPS+D2T" "" _sips._tcp.tlstest
 3600 IN NAPTR 90 50 "s" "SIP+D2T" "" _sip._tcp.tcptest
 3600 IN NAPTR 100 50 "s" "SIP+D2U" "" _sip._udp.udptest

_sips._tcp.tlstest SRV 1 10 5061 srv1.sipurash.com.
 SRV 2 10 5060 srv2.sipurash.com.
_sip._tcp.tcptest SRV 1 10 5061 srv3.sipurash.com.
 SRV 2 10 5060 srv4.sipurash.com.
_sip._udp.udptest SRV 1 10 5061 srv5.sipurash.com.
 SRV 2 10 5060 srv6.sipurash.com.

srv1 3600 IN A 1.1.1.1
srv2 3600 IN A 2.2.2.2
srv3 3600 IN A 3.3.3.3
srv4 3600 IN A 4.4.4.4
srv5 3600 IN A 5.5.5.5
srv6 3600 IN A 6.6.6.6

```

A következő példa a bázisállomás szemszögéből mutatja be a kiszolgálók prioritását.

| Priority | IP Address | SIP Protocol | Status |
|----------|------------|--------------|--------|
| 1st      | 1.1.1.1    | TLS          | UP     |
| 2nd      | 2.2.2.2    | TLS          | UP     |
| 3rd      | 3.3.3.3    | TCP          | UP     |
| 4th      | 4.4.4.4    | TCP          | UP     |
| 5th      | 5.5.5.5    | UDP          | UP     |
| 6th      | 6.6.6.6    | UDP          | UP     |

A bázisállomás mindig a lista legmagasabb prioritású, UP állapotú elérhető címére küld SIP-üzeneteket. A példában a bázisállomás az összes SIP-üzenetet az 1.1.1.1 címre küldi. Ha a listában az 1.1.1.1 cím DOWN állapotú, akkor a bázisállomás helyette a 2.2.2.2 címmel kommunikál. A bázisállomás visszaállíthatja a kapcsolatot az 1.1.1.1 címmel, amikor teljesülnek a megadott feladat-visszavételi feltételek. A feladatátvételtől és a feladat-visszavételtől itt találhatók további részletek: [SIP proxy feladatátvétel, a\(z\) 228. oldalon](#) és [SIP proxy visszakapcsolása, a\(z\) 229. oldalon](#).

**SIP proxy feladatátvétel**

A bázisállomás a következő esetekben hajt végre feladatátvételt:

- **Gyors válaszidőlejárta:** Az RFC3261-ben a két tranzakciós időzítő, a TIMER B és a TIMER F határozza meg, hogy mikor jár le egy INVITE tranzakció, illetve egy nem-INVITE tranzakció. Ezek konfigurálhatók az alapértelmezett 5 mp-es értékre. Amikor az egyik ilyen időzítő lejár, és a megfelelő SIP-tranzakció meghiúsul, a feladatátvétel elindul. Párbeszéd közbeni-kérések nem indítanak el feladatátvételt.
- **SIP 5xx válaszkódok:** Ha a kiszolgáló 5xx választ ad egy SIP-kérésre, akkor elindul a feladatátvétel.
- **TCP kapcsolat bontása:** Ha a távoli kiszolgáló megszakítja a TCP-kapcsolatot (pl. TCP RST vagy TCP FIN), akkor elindul a feladatátvétel.

Nyomatékosan javasoljuk, hogy a **Feladat-visszavétel feladatátvétel előtt** értékét állítsa **Engedélyezett**-re, amikor a **SIP-átvitel** értéke **Auto**.

Ezt a mellékspecifikus paramétert a konfigurációs fájlban (.xml) is konfigurálhatja:

```
<SIP_Transport_n>Auto</SIP_Transport_n>
<Srv_Failback_Before_Failover_n>Yes</Srv_Failback_Before_Failover_n>
```

ahol  $n$  a mellék.

### A bázisállomás viselkedése feladatátvételnél

Amikor a bázisállomás nem tud kommunikálni a kiszolgálóval, amelyikhez éppen csatlakozik, akkor frissíti a kiszolgálólista állapotát. Az el nem elérhető kiszolgálókat a kiszolgálók listájában a DOWN állapot jelzi. A bázisállomás a lista legmagasabb prioritású, UP állapotú kiszolgálójával próbál meg kapcsolatot teremteni.

Az alábbi példában az 1.1.1.1 és a 2.2.2.2 cím nem érhető el. A bázisállomás a 3.3.3.3 címre küld SIP-üzeneteket, mert ez a legmagasabb prioritású kiszolgáló az UP állapotúak között.

| Priority | IP Address | SIP Protocol | Status |
|----------|------------|--------------|--------|
| 1st      | 1.1.1.1    | TLS          | DOWN   |
| 2nd      | 2.2.2.2    | TLS          | DOWN   |
| 3rd      | 3.3.3.3    | TCP          | UP     |
| 4th      | 4.4.4.4    | TCP          | UP     |
| 5th      | 5.5.5.5    | UDP          | UP     |
| 6th      | 6.6.6.6    | UDP          | UP     |

Az alábbi példában DNS NAPTR-válaszból származó két SRV-rekord szerepel. Mindegyik SRV-rekordhoz három A-rekord (IP-cím) tartozik.

| Priority | IP Address | SIP Protocol | Server | Status |
|----------|------------|--------------|--------|--------|
| 1st      | 1.1.1.1    | UDP          | SRV1   | DOWN   |
| 2nd      | 1.1.1.2    | UDP          | SRV1   | UP     |
| 3rd      | 1.1.1.3    | UDP          | SRV1   | UP     |
| 4th      | 2.2.2.1    | TLS          | SRV2   | UP     |
| 5th      | 2.2.2.2    | TLS          | SRV2   | UP     |
| 6th      | 2.2.2.3    | TLS          | SRV2   | UP     |

Tételezzük fel, hogy a bázisállomás nem tudott csatlakozni az 1.1.1.1 címre, majd regisztrált az 1.1.1.2 címre. Amikor az 1.1.1.2 leáll, a bázisállomás viselkedése a **Proxy-visszakapcsolási int.** beállításától függ.

- Amikor a **Feladatátvevő SIP időzítő B** értéke **0**, a bázisállomás a következő sorrendben próbálkozik a címekkel: 1.1.1.1, 1.1.1.3, 2.2.2.1, 2.2.2.2, 2.2.2.3.
- Amikor a **Feladatátvevő SIP időzítő B** értéke nullától különböző, akkor a bázisállomás a következő sorrendben próbálkozik a címekkel: 1.1.1.3, 2.2.2.1, 2.2.2.2, 2.2.2.3.

## SIP proxy visszakapcsolása

A proxy visszakapcsolásához az kell, hogy a **Szerver** weblap **Feladat-visszavétel feladatátvétel előtt** mező értéke **Engedélyezve** legyen. Ha ezt a mezőt **Letiltva** értékre állítja, azzal letiltja a SIP proxy feladat-visszavételi funkcióját. Ezt a mellékspecifikus paramétert a konfigurációs fájlban (.xml) is konfigurálhatja a következő formátumban:

```
<Srv_Failback_Before_Failover_n>yes</Srv_Failback_Before_Failover_n_
```

ahol  $n$  a mellék száma.

Az, hogy a bázisállomás mikor indít feladat-visszavételt, a konfigurációtól és a használt SIP-átviteli protokolloktól függ.

Ha engedélyezni szeretné a bázisállomásnak, hogy a különböző SIP-átviteli protokollok között feladat-visszavételt hajtson végre, akkor a **Szerverek** weblapon a **SIP-átvitel** mezőt állítsa **Auto** értékre. Ezt a mellékspecifikus paramétert a konfigurációs fájlban (.xml) is konfigurálhatja a következő XML-karakterlánccal:

```
<SIP_Transport_@SRVIDX_>AUTO</SIP_Transport_@SRVIDX_>
```

ahol  $n$  a kiszolgáló indexszáma.

### Feladat-visszavétel UDP-kapcsolatból

Az UDP-kapcsolatból történő feladat-visszavételt SIP-üzenetek indítják el. A következő példában a bázisállomást először nem sikerült regisztrálni az 1.1.1.1 címre (TLS) a T1 időpontban, mivel nem érkezett válasz a kiszolgálótól. Amikor lejár a SIP időzítő F, a bázisállomás a 2.2.2.2 címre (UDP) regisztrálja magát a T2 ( $T2=T1+\text{SIP időzítő F}$ ) időpontban. A jelenlegi kapcsolat UDP-n keresztül áll fenn a 2.2.2.2 címmel.

| Priority | IP Address | SIP Protocol | Status | T1 (Down time) |
|----------|------------|--------------|--------|----------------|
| 1st      | 1.1.1.1    | TLS          | DOWN   |                |
| 2nd      | 2.2.2.2    | UDP          | UP     |                |
| 3rd      | 3.3.3.3    | TCP          | UP     |                |

A bázisállomás a következő konfigurációval rendelkezik:

```
<Proxy_Fallback_Intvl_n_ua="na">60</Proxy_Fallback_Intvl_n_>
<Register_Expires_n_ua="na">3600</Register_Expires_n_>
<SIP_Timer_F ua="na">16</SIP_Timer_F>
```

ahol  $n$  a mellék száma.

A bázisállomás a T2 ( $T2=(3600-16)*78\%$ ) időpontban frissíti a regisztrációt. A bázisállomás a címek listáján ellenőrzi az IP-címek elérhetőségét és az állásidőt. Ha  $T2-T1 \geq 60$ , akkor az 1.1.1.1 című hibás kiszolgáló ismét UP állapotba kerül, a lista pedig az alábbira frissül. A bázisállomás az 1.1.1.1 címre küld SIP-üzeneteket.

| Priority | IP Address | SIP Protocol | Status |
|----------|------------|--------------|--------|
| 1st      | 1.1.1.1    | TLS          | UP     |
| 2nd      | 2.2.2.2    | UDP          | UP     |
| 3rd      | 3.3.3.3    | TCP          | UP     |

## Feladatátvételi és helyreállítási regisztráció

- **Feladatátvétel** – A bázisállomás feladatátvételt hajt végre, amikor az átvitelnél időtúllépésre kerül sor/az átvitel sikertelen, vagy amikor sikertelen a TCP-kapcsolat, amennyiben a **Feladatátvevő SIP időzítő B** és a **Feladatátvevő SIP időzítő F** értéke adatot tartalmaz.
- **Helyreállítás** – A bázisállomás megkísérli újregisztrálni magát az elsődleges proxyn, miközben regisztrálva van vagy aktívan csatlakozik a másodlagos proxyhoz.

Hiba esetén automatikusan regisztrál, ha feladatátvételi paraméter vezérli a feladatátvételi viselkedést. Ha a paraméter értéke „yes”, akkor a bázisállomás feladatátvételkor vagy helyreállításkor újra regisztrálja magát.

### Viselkedés visszakapcsolás esetén

A visszakapcsolásra akkor kerül sor, amikor lejár az aktuális regisztráció, vagy amikor eltelik a Proxy-visszakapcsolási intervallum.



Ha eltelt a Proxy-visszakapcsolási intervallum, akkor minden új SIP-üzenet az elsődleges proxyra kerül.

Ha például a Regisztráció lejár értéke 3600 másodperc, a Proxy-visszakapcsolási int. értéke pedig 600 másodperc, akkor a visszakapcsolásra 600 másodperc elteltével kerül sor.

Ha a Regisztráció lejár értéke 800 másodperc, a Proxy-visszakapcsolási int. értéke pedig 1000 másodperc, akkor a visszakapcsolásra 800 másodperc elteltével kerül sor.

Az elsődleges kiszolgálóra történő sikeres visszaregisztrálás után minden új SIP-üzenet az elsődleges proxyra kerül.

## Külső eszközök

A jó minőségű, a nemkívánatos rádiófrekvenciás (RF) és hangfrekvenciás (HF) jelektől árnyékolt külső eszközök használatát ajánljuk. A külső eszközök körébe tartoznak a fejhallgatók, kábelek és csatlakozók is.

Ezen eszközök minőségétől és az egyéb eszközök, mint a mobiltelefonok és rádió adó-vevők közelségétől függően előfordulhat némi zaj. Ezekben az esetekben a következő lépéseket ajánljuk:

- Helyezze a külső eszközt távolabb az RF vagy HF jelek forrásától.
- Vezesse a külső eszköz kábeleit távolabb az RF vagy HF jelek forrásától.
- Használjon árnyékolt kábeleket a külső eszközhöz, vagy használjon jobb árnyékolású és csatlakozójú kábeleket.
- Használjon rövidebb kábeleket a külső eszközhöz.
- Helyezzen ferritet vagy hasonló eszközt a külső eszköz kábeleire.

A Cisco nem tudja garantálni a külső eszközök, kábelek és csatlakozók teljesítőképességét.



---

**Felhívás**

Az Európai Unió országaiban csak olyan külső hangszórókat, mikrofonokat és fejbeszélőket használjon, melyek teljes mértékben megfelelnek az EMC irányelvnek [89/336/EC].

---





## FÜGGELÉK **C**

# Munkalapok

- [Munkalapok, a\(z\) 233. oldalon](#)

## Munkalapok

Ezeket a munkalapokat akkor találhatja hasznosnak, amikor a rendszer konfigurálásához szükséges információkat gyűjti össze. Ezt a fejezetet ki is nyomtathatja, ha papíralapú dokumentációra is szüksége van. Készíthet munkafüzetet vagy dokumentumot, majd újra létrehozhatja a munkalapokat elektronikus formátumban.

## Szerver konfigurációs paraméterek munkalap

A következő táblázat tartalmazza a bázisállomások konfigurálásához kötelező információkat. Az Adat oszlopban gyűjtse az információkat, ha ki szeretné nyomtatni ezt a fejezetet.

| Mezőnév                         | Leírás                                                                                                                                                                                                               | Adat |
|---------------------------------|----------------------------------------------------------------------------------------------------------------------------------------------------------------------------------------------------------------------|------|
| Registrar                       | A hívásvezérlő rendszer IP címe vagy FQDN neve.                                                                                                                                                                      |      |
| Kimenő proxy                    | A Session Border Controller vagy SIP szerver kimenő proxyja.                                                                                                                                                         |      |
| Időszerver                      | A hálózati idő szerver IP címe vagy FQDN neve.                                                                                                                                                                       |      |
| A bázisállomás MAC-címe         | A MAC-cím a LAN port alatt elhelyezett címkéről olvasható le, illetve megtalálható a bázisállomás kartondobozán is.                                                                                                  |      |
| A bázisállomás IP-címe          | Amikor a bázisállomás csatlakoztatva van, az IP cím lekéréshez DHCP protokollt használ. A bázisállomás IP címe az alábbi feladattal kérhető le: <a href="#">A bázisállomás IP-címének keresése, a(z) 45. oldalon</a> |      |
| A második bázisállomás MAC-címe | A MAC-cím a LAN port alatt elhelyezett címkéről olvasható le, illetve megtalálható a bázisállomás kartondobozán is.                                                                                                  |      |

| Mezőnév                        | Leírás                                                                                                                                                                                                               | Adat |
|--------------------------------|----------------------------------------------------------------------------------------------------------------------------------------------------------------------------------------------------------------------|------|
| A második bázisállomás IP címe | Amikor a bázisállomás csatlakoztatva van, az IP cím lekéréshez DHCP protokollt használ. A bázisállomás IP címe az alábbi feladattal kérhető le: <a href="#">A bázisállomás IP-címének keresése, a(z) 45. oldalon</a> |      |
| -                              |                                                                                                                                                                                                                      |      |
| -                              |                                                                                                                                                                                                                      |      |

## Bázisállomás munkalap

A legtöbb információ a bázisállomás csomagolásán vagy címkéjén található meg.

### Elsődleges bázisállomás

| Leírás          | Adat |
|-----------------|------|
| PID/VID         |      |
| Sorozatszám     |      |
| MAC-cím         |      |
| IPv4-cím        |      |
| RFPI cím        |      |
| Telepítés helye |      |

### Másodlagos bázisállomás 1

| Leírás          | Adat |
|-----------------|------|
| PID/VID         |      |
| Sorozatszám     |      |
| MAC-cím         |      |
| IPv4-cím        |      |
| RFPI cím        |      |
| Telepítés helye |      |

**Másodlagos bázisállomás 2**

| Leírás          | Adat |
|-----------------|------|
| PID/VID         |      |
| Sorozatszám     |      |
| MAC-cím         |      |
| IPv4-cím        |      |
| RFPI cím        |      |
| Telepítés helye |      |

**Kézibeszélő konfigurációs paraméterek munkalap**

A következő táblázat tartalmazza a kézibeszélők bázisállomásra való konfigurálására vonatkozó kötelező információkat.

Egy bázisállomásra legfeljebb 30 kézibeszélőt konfigurálhat, azonban az egyszerre aktív kézibeszélők maximális száma korlátozott. Bővebb információért lásd: [Kézibeszélők hozzáadása bázisállomáshoz, a\(z\) 54. oldalon.](#)

A kézibeszélő IPEI (International Portable Equipment Identity) száma a felhasználó által allokkált kézibeszélőt azonosítja.

| Felhasználói név | Telefonszám és kézibeszélő IPEI | Hitelesítési felhasználónév és jelszó | XSI felhasználónév és jelszó | Postafiók neve és száma |
|------------------|---------------------------------|---------------------------------------|------------------------------|-------------------------|
| -                | -<br>-                          |                                       |                              |                         |
| -                | -<br>-                          |                                       |                              |                         |
| -                | -<br>-                          |                                       |                              |                         |
| -                | -<br>-                          |                                       |                              |                         |
| -                | -<br>-                          |                                       |                              |                         |
| -                | -<br>-                          |                                       |                              |                         |

