



## **Telefon Cisco IP 7800 in 8800 – priročnik za dodatno opremo za Cisco Unified Communications Manager**

**Prvič objavljeno:** 2017-09-01

**Nazadnje spremenjeno:** 2021-02-09

### **Americas Headquarters**

Cisco Systems, Inc.  
170 West Tasman Drive  
San Jose, CA 95134-1706  
USA  
<http://www.cisco.com>  
Tel: 408 526-4000  
800 553-NETS (6387)  
Fax: 408 527-0883

THE SPECIFICATIONS AND INFORMATION REGARDING THE PRODUCTS IN THIS MANUAL ARE SUBJECT TO CHANGE WITHOUT NOTICE. ALL STATEMENTS, INFORMATION, AND RECOMMENDATIONS IN THIS MANUAL ARE BELIEVED TO BE ACCURATE BUT ARE PRESENTED WITHOUT WARRANTY OF ANY KIND, EXPRESS OR IMPLIED. USERS MUST TAKE FULL RESPONSIBILITY FOR THEIR APPLICATION OF ANY PRODUCTS.

THE SOFTWARE LICENSE AND LIMITED WARRANTY FOR THE ACCOMPANYING PRODUCT ARE SET FORTH IN THE INFORMATION PACKET THAT SHIPPED WITH THE PRODUCT AND ARE INCORPORATED HEREIN BY THIS REFERENCE. IF YOU ARE UNABLE TO LOCATE THE SOFTWARE LICENSE OR LIMITED WARRANTY, CONTACT YOUR CISCO REPRESENTATIVE FOR A COPY.

The following information is for FCC compliance of Class A devices: This equipment has been tested and found to comply with the limits for a Class A digital device, pursuant to part 15 of the FCC rules. These limits are designed to provide reasonable protection against harmful interference when the equipment is operated in a commercial environment. This equipment generates, uses, and can radiate radio-frequency energy and, if not installed and used in accordance with the instruction manual, may cause harmful interference to radio communications. Operation of this equipment in a residential area is likely to cause harmful interference, in which case users will be required to correct the interference at their own expense.

The following information is for FCC compliance of Class B devices: This equipment has been tested and found to comply with the limits for a Class B digital device, pursuant to part 15 of the FCC rules. These limits are designed to provide reasonable protection against harmful interference in a residential installation. This equipment generates, uses and can radiate radio frequency energy and, if not installed and used in accordance with the instructions, may cause harmful interference to radio communications. However, there is no guarantee that interference will not occur in a particular installation. If the equipment causes interference to radio or television reception, which can be determined by turning the equipment off and on, users are encouraged to try to correct the interference by using one or more of the following measures:

- Reorient or relocate the receiving antenna.
- Increase the separation between the equipment and receiver.
- Connect the equipment into an outlet on a circuit different from that to which the receiver is connected.
- Consult the dealer or an experienced radio/TV technician for help.

Modifications to this product not authorized by Cisco could void the FCC approval and negate your authority to operate the product.

The Cisco implementation of TCP header compression is an adaptation of a program developed by the University of California, Berkeley (UCB) as part of UCB's public domain version of the UNIX operating system. All rights reserved. Copyright © 1981, Regents of the University of California.

NOTWITHSTANDING ANY OTHER WARRANTY HEREIN, ALL DOCUMENT FILES AND SOFTWARE OF THESE SUPPLIERS ARE PROVIDED "AS IS" WITH ALL FAULTS. CISCO AND THE ABOVE-NAMED SUPPLIERS DISCLAIM ALL WARRANTIES, EXPRESSED OR IMPLIED, INCLUDING, WITHOUT LIMITATION, THOSE OF MERCHANTABILITY, FITNESS FOR A PARTICULAR PURPOSE AND NONINFRINGEMENT OR ARISING FROM A COURSE OF DEALING, USAGE, OR TRADE PRACTICE.

IN NO EVENT SHALL CISCO OR ITS SUPPLIERS BE LIABLE FOR ANY INDIRECT, SPECIAL, CONSEQUENTIAL, OR INCIDENTAL DAMAGES, INCLUDING, WITHOUT LIMITATION, LOST PROFITS OR LOSS OR DAMAGE TO DATA ARISING OUT OF THE USE OR INABILITY TO USE THIS MANUAL, EVEN IF CISCO OR ITS SUPPLIERS HAVE BEEN ADVISED OF THE POSSIBILITY OF SUCH DAMAGES.

Any Internet Protocol (IP) addresses and phone numbers used in this document are not intended to be actual addresses and phone numbers. Any examples, command display output, network topology diagrams, and other figures included in the document are shown for illustrative purposes only. Any use of actual IP addresses or phone numbers in illustrative content is unintentional and coincidental.

All printed copies and duplicate soft copies of this document are considered uncontrolled. See the current online version for the latest version.

Cisco has more than 200 offices worldwide. Addresses and phone numbers are listed on the Cisco website at [www.cisco.com/go/offices](http://www.cisco.com/go/offices).

Cisco and the Cisco logo are trademarks or registered trademarks of Cisco and/or its affiliates in the U.S. and other countries. To view a list of Cisco trademarks, go to this URL: <https://www.cisco.com/c/en/us/about/legal/trademarks.html>. Third-party trademarks mentioned are the property of their respective owners. The use of the word partner does not imply a partnership relationship between Cisco and any other company. (1721R)

© 2017–2020 Cisco Systems, Inc. Vse pravice pridržane.



## VSEBINA

---

### POGLAVJE 1

#### **Pregled dodatne opreme 1**

Podpora za dodatno opremo	1
Podpora za dodatno opremo za Telefon Cisco IP serije 7800	1
Podpora za dodatno opremo za Telefon Cisco IP serije 8800	3
Nove in spremenjene informacije	5
Novo in spremenjeno za izdajo strojno-programске opreme 14.0(1)	5
Nove in spremenjene informacije za izdajo strojno-programске opreme 12.8(1)	5
Novo in spremenjeno za izdajo strojno-programске opreme 12.7(1)	6
Nove informacije za izdajo strojno-programске opreme 12.6(1)	6
Nove informacije za izdajo strojno-programске opreme 12.5(1)SR3	7
Nove informacije za izdajo 12.5(1)SR2 strojno-programске opreme	7
Novo in spremenjeno v izdaji strojno-programске opreme 12.5(1) in 12.5(1)SR1	7
Informacije o novi dodatni opremi za 12.1(1)SR1	7
Informacije o novi dodatni opremi za 12.1(1)	8
Ciscovi garancijski pogoji za strojno opremo z enoletno omejitvijo	8

---

### POGLAVJE 2

#### **Naglavne slušalke 9**

Pomembne varnostne informacije za naglavne slušalke	9
Naglavne slušalke Cisco serije 500	9
Gumbi in strojna oprema krmilnika naglavnih slušalk Cisco 521 ter 522	13
Gumbi in strojna oprema vmesnika USB naglavnih slušalk Cisco 531 ter 532	14
Gumbi in lučke LED na naglavnih slušalkah Cisco 561 in 562	15
Standardna osnovna postaja za naglavni slušalki Cisco 561 in 562	18
Naglavne slušalke Cisco 561 in 562 z večbazno postajo	19
Naglavne slušalke Cisco serije 700	21
Naglavne slušalke Cisco 730 Tipke in strojna oprema	21

Naglavne slušalke drugih proizvajalcev	24
Kakovost zvoka	25
Žične naglavne slušalke	25
Brezžične naglavne slušalke Bluetooth	25
Brezžične naglavne slušalke	27
Konfiguracija za v programu Cisco Unified Communications Manager	27
Nastavitev naglavnih slušalk za en telefon	29
Parametri naglavnih slušalk v programu Cisco Unified Communications Manager	30
Nastavitev širokopasovnega kodeka	31
Upravljanje naglavnih slušalk starejših različic v programu Cisco Unified Communications Manager	32
Prenos privzete konfiguracijske datoteke naglavnih slušalk	33
Sprememba privzete konfiguracijske datoteke naglavnih slušalk	33
Namestitev privzete konfiguracijske datoteke v programu Cisco Unified Communications Manager	35
Vnovičen zagon strežnika Cisco TFTP	36
Priključitev naglavnih slušalk v telefon	36
Priključite standardno naglavno slušalko	36
Uporaba naglavne slušalke USB	37
Povezava standardne osnovne postaje Cisco s kablom Y	38
Povezovanje večbazne postaje z napravo Bluetooth	38
Prekinitev povezave večbazne postaje z napravo Bluetooth	38
Izbris vseh povezav Bluetooth	39
Preložite nadgradnjo telefona	39
Prilagajanje naglavnih slušalk Cisco	39
Prilagoditev naglavnih slušalk Cisco serije 500	40
Prilagoditev nizkih in visokih tonov	40
Prilagoditev presluha zvočnika	40
Prilagoditev glasnosti mikrofona	40
Prilagoditev naglavnih slušalk Cisco serije 700	41
Nastavitev ravni zmanjšanja hrupa za Naglavne slušalke Cisco 730	41
Nastavitev ravni presluha za Naglavne slušalke Cisco 730	41
Nastavitev splošnih nastavitev za Naglavne slušalke Cisco 730	41
Ponastavitev nastavitev za Naglavne slušalke Cisco 730	42



Ogled podrobnosti za Naglavne slušalke Cisco 730	42
Spremenite nastavitve zvonca naglavnih slušalk	43
Preskus mikrofona	43
Posodobitev strojno-programске opreme naglavnih slušalk s telefonom Cisco IP	44
Konfiguriranje naglavnih slušalk na telefonu	44
Ponastavitev nastavitve naglavne slušalke Cisco iz telefona	44
Prilagoditev povratnega odziva naglavne slušalke	45
Vkllop ali izkllop povezave Bluetooth	45
Dodajanje naglavnih slušalk Bluetooth	45
Odklop naglavnih slušalk Bluetooth	46
Odstranjevanje naglavnih slušalk Bluetooth	46
Nastavite naglavne slušalke po širokopasovnem standardu	46
Omogočanje funkcije elektronskih vilic na telefonu	47
Klicanje s standardnimi naglavnimi slušalkami	47
Izbira poti zvoka	47
Zamenjava naglavnih slušalk med klicem	48
Odpravljanje težav z naglavnimi slušalkami Cisco	48
Preverite, ali so vaše naglavne slušalke registrirane	48
Na naglavnih slušalkah ni zvoka	49
Slab zvok	49
Mikrofon ne prenaša zvoka	50
Naglavnih slušalk ni mogoče napolniti	50
V bateriji naglavnih slušalk ni energije	51

---

**POGLAVJE 3**
**Razširitveni moduli za tipke 53**

Pregled nastavitve razširitvenega modula za tipke za telefon Cisco IP	53
Tipke na razširitvenem modulu za tipke	56
Stolpčni način za razširitveni modul za tipke za telefon Cisco IP 8800	57
Konfiguracija razširitvenega modula za tipke v programu Cisco Unified Communications Manager	59
Nastavitev razširitvenega modula za tipke v programu Cisco Unified Communications Manager	59
Slike ozadja po meri	60
Priključitev razširitvenega modula za tipke na telefonu Cisco IP	61

Konfiguriranje razširitvenega modula za tipke v telefonu	65
Spreminjanje ozadja	65
Nastavitev osvetlitve zaslona razširitvenega modula za tipke	66
Klicanje z razširitvenega modula za tipke	66
Odpravljanje težav z razširitvenim modulom za tipke	66
Dostop do nastavitve razširitvenega modula za tipke	67
Ponastavitev razširitvenega modula za tipke z enim LCD-zaslonom	67
Ponastavitev razširitvenega modula za tipke z dvema zaslonoma LCD	68
Informacije o napajanju za razširitveni modul za tipke	68

---

**POGLAVJE 4****Kompleti za namestitev na steno 71**

Kompleti za namestitev na steno	71
Komponente za namestitev na steno	72
Namestitev dodatnega kompleta za namestitev na steno	77
Pritrditev stenskega nosilca na steno	77
Pritrditev nosilca telefona na telefon	80
Priključitev kablov na telefon	82
Pritrditev telefona na stenski nosilec	82
Odstranitev telefona iz kompleta za namestitev na steno	83
Prilagoditev odložišča za slušalko na telefonu	85

---

**POGLAVJE 5****Druga dodatna oprema 87**

Silikonske obloge	87
Namestitev silikonske obloge za telefon Cisco IP	88
Namestitev obloge za slušalko telefona Cisco IP	89
Očistite silikonsko oblogo	90
Pritrditev stojala	90
Zaščita telefona s kabelsko ključavnico	91
Zunanji zvočniki in mikrofoni	91

---

**POGLAVJE 6****Varnost in zaščita izdelka 93**

Izjave o skladnosti	93
Izjava o skladnosti za Evropsko unijo	93
Oznaka CE	93

Izjava o skladnosti za Kanado	93
Izjave o skladnosti FCC	94
Izjava FCC, del 15.21	94
Izjava o izpostavljenosti sevanju FCC RF	94
Izjava za FCC o sprejemnikih in digitalnih napravah razreda B	94
Pregled izdelka Cisco Product Security	94
Pomembne spletne informacije	95





# POGLAVJE 1

## Pregled dodatne opreme

- Podpora za dodatno opremo, na strani 1
- Nove in spremenjene informacije, na strani 5
- Ciscovi garancijski pogoji za strojno opremo z enoletno omejitvijo, na strani 8

## Podpora za dodatno opremo

Telefoni Cisco IP podpirajo različno dodatno opremo, med drugim tudi naglavne slušalke, zunanje zvočnike, komplete za namestitev na steno in razširitvene module za tipke. Podpora za dodatno opremo se med modeli telefonov razlikuje, zato pred nakupom ali uporabo dodatne opreme preberite informacije v tem poglavju.

Poleg dodatne opreme, navedene v tem dokumentu, boste morda lahko kupili tudi druge izdelke za telefon, kot so napajalni kabli, enote Power cube ali rezervne maske. Za več informacij si oglejte podatkovni list telefona.

- Podatkovne liste za Telefon Cisco IP serije 8800 si lahko ogledate tukaj:  
<http://www.cisco.com/c/en/us/products/collaboration-endpoints/unified-ip-phone-8800-series/datasheet-listing.html>
- Podatkovne liste za Telefon Cisco IP serije 7800 si lahko ogledate tukaj:  
<http://www.cisco.com/c/en/us/products/collaboration-endpoints/unified-ip-phone-7800-series/datasheet-listing.html>

### Sorodne teme

- [Naglavne slušalke drugih proizvajalcev](#), na strani 24
- [Pregled nastavitve razširitvenega modula za tipke za telefon Cisco IP](#), na strani 53
- [Kompleti za namestitev na steno](#), na strani 71

## Podpora za dodatno opremo za Telefon Cisco IP serije 7800

Kot vodilo pri izbiri dodatne opreme uporabite informacije v naslednji tabeli.

**Tabela 1: Podpora za dodatno opremo za Telefon Cisco IP serije 7800**

Dodatek	Vrsta	7811	7821	7841	7861
<b>Ciscovi dodatki</b>					
Komplet za namestitev na steno		Podprto	Podprto	Podprto	Podprto

Dodatek	Vrsta	7811	7821	7841	7861
Stojalo		Podprto (ni prilagodljivo)	Podprto	Podprto	Podprto
Naglavne slušalke Cisco serije 530	Analogno Telefoni Cisco IP 7821, 7841 in 7861 ne morejo zaznati, ali je priključena analogna naglavna slušalka. Naglavna slušalka je prikazana v oknu z dodatno opremo.	Ni podprto	Podprto	Podprto	Podprto
Naglavne slušalke Cisco 561 in 562	Analogno Telefoni Cisco IP 7821, 7841 in 7861 ne morejo zaznati, ali je priključena analogna naglavna slušalka. Naglavna slušalka je prikazana v oknu z dodatno opremo.	Ni podprto	Podprto	Podprto	Podprto
Naglavne slušalke Cisco 730	USB	Ni podprto	Ni podprto	Ni podprto	Ni podprto
Naglavne slušalke Cisco 730	Bluetooth	Ni podprto	Ni podprto	Ni podprto	Ni podprto
<b>Dodatki drugih proizvajalcev</b>					
Naglavne slušalke	Analogno Telefoni Cisco IP 7821, 7841 in 7861 ne morejo zaznati, ali je priključena analogna naglavna slušalka. Naglavna slušalka je prikazana v oknu z dodatno opremo.	Ni podprto	Podprto	Podprto	Podprto
Naglavne slušalke	Širokopasovna analogna	Ni podprto	Podprto	Podprto	Podprto
Naglavne slušalke	Ožičena	Ni podprto	Podprto	Podprto	Podprto

Dodatek	Vrsta	7811	7821	7841	7861
Naglavne slušalke	USB	Ni podprto	Ni podprto	Ni podprto	Ni podprto
Naglavne slušalke	Elektronsko vilično stikalo	Ni podprto	Podprto	Podprto	Podprto
Naglavne slušalke	Bluetooth	Ni podprto	Ni podprto	Ni podprto	Ni podprto
Kabelska ključavnica		Ni podprto	Ni podprto	Ni podprto	Ni podprto
Mikrofon	Zunanji računalnik	Ni podprto	Ni podprto	Ni podprto	Ni podprto
Zvočniki	Zunanji računalnik	Ni podprto	Ni podprto	Ni podprto	Ni podprto

## Podpora za dodatno opremo za Telefon Cisco IP serije 8800

Kot vodilo pri izbiri dodatne opreme uporabite informacije v naslednji tabeli.

Tabela 2: Podpora za dodatno opremo za Telefon Cisco IP serije 8800

Dodatek	Vrsta	8811 in 8841	8845	8851	8851NR	8861	8865	8865NR
<b>Ciscovi dodatki</b>								
Razširitveni modul za tipke za telefon Cisco IP 8800	Dodatni modul	Ni podprto	Ni podprto	Podprto Podpira največ 2 razširitvena modula.	Podprto Podpira največ 2 razširitvena modula.	Podprto Podpira največ 3 razširitvene module.	Podprto Podpira največ 3 razširitvene module.	Podprto Podpira največ 3 razširitvene module.
Razširitveni modul za tipke za telefone Cisco IP 8851/8861	Dodatni modul	Ni podprto	Ni podprto	Podprto Podpira največ dva razširitvena modula enake vrste.	Podprto Podpira največ dva razširitvena modula enake vrste.	Podprto Podpira največ tri razširitvene module enake vrste.	Ni podprto	Ni podprto
Razširitveni modul za tipke za telefon Cisco IP 8865	Dodatni modul	Ni podprto	Ni podprto	Ni podprto	Ni podprto	Ni podprto	Podprto Podpira največ tri razširitvene module enake vrste.	Podprto Podpira največ tri razširitvene module enake vrste.
Komplet za namestitev na steno		Podprto	Podprto	Podprto	Podprto	Podprto	Podprto	Podprto
Stojalo		Podprto	Podprto	Podprto	Podprto	Podprto	Podprto	Podprto



Dodatek	Vrsta	8811 in 8841	8845	8851	8851NR	8861	8865	8865NR
Naglavne slušalke Cisco 521 in 522	USB	Ni podprto	Ni podprto	Podprto	Podprto	Podprto	Podprto	Podprto
Naglavne slušalke Cisco serije 530	Standardno	Podprto	Podprto	Podprto	Podprto	Podprto	Podprto	Podprto
Naglavne slušalke Cisco serije 530	Vmesnik USB	Ni podprto	Ni podprto	Podprto	Podprto	Podprto	Podprto	Podprto
Naglavne slušalke Cisco 561 in 562	Standardno	Podprto	Podprto	Podprto	Podprto	Podprto	Podprto	Podprto
Naglavne slušalke Cisco 561 in 562	USB	Ni podprto	Ni podprto	Podprto	Podprto	Podprto	Podprto	Podprto
Naglavne slušalke Cisco 730	USB	Ni podprto	Ni podprto	Ni podprto	Podprto	Podprto	Podprto	Podprto
Naglavne slušalke Cisco 730	Bluetooth	Ni podprto	Ni podprto	Podprto	Podprto	Ni podprto	Podprto	Ni podprto
<b>Dodatki drugih proizvajalcev</b>								
Naglavne slušalke	Analogno	Podprto	Podprto	Podprto	Podprto	Podprto	Podprto	Podprto
Naglavne slušalke	Širokopasovna analogna	Podprto	Podprto	Podprto	Podprto	Podprto	Podprto	Podprto
Naglavne slušalke	Bluetooth	Ni podprto	Podprto	Podprto	Ni podprto	Podprto	Podprto	Ni podprto
Naglavne slušalke	USB	Ni podprto	Ni podprto	Podprto	Podprto	Podprto	Podprto	Podprto
Naglavne slušalke	Elektronsko vilično stikalo	Podprto Glejte opombo 1.	Podprto Glejte opombo 1.	Podprto Glejte opombo 2.	Podprto Glejte opombo 2.	Podprto Glejte opombo 2.	Podprto Glejte opombo 2.	Podprto Glejte opombo 2.
Mikrofoni	Zunanji računalnik	Ni podprto	Ni podprto	Ni podprto	Ni podprto	Podprto	Podprto	Podprto
Kabelska ključavnica		Podprto	Podprto	Podprto	Podprto	Podprto	Podprto	Podprto
Zvočniki	Zunanji računalnik	Ni podprto	Ni podprto	Ni podprto	Ni podprto	Podprto	Podprto	Podprto

**Opomba**

Uporabniki elektronskega viličnega stikala morajo vedeti naslednje:

1. Elektronsko vilično stikalo priključite na telefone Cisco IP 8811, 8841 in 8845 prek pomožnih vrat.
2. Elektronsko vilično stikalo priključite na telefone Cisco IP 8851NR in 8865NR prek pomožnih vrat ali vrat USB.
3. Elektronsko vilično stikalo priključite na telefone Cisco IP 8851, 8861 in 8865 prek pomožnih vrat, vrat USB ali povezave Bluetooth.

## Nove in spremenjene informacije

### Novo in spremenjeno za izdajo strojno-programске opreme 14.0(1)

*Tabela 3: Spremembe priročnika za dodatno opremo za telefon Cisco IP serije 7800 in 8800 za izdajo strojno-programске opreme 14.1(1)*

Funkcija	Novo in spremenjeno
Silikonske obloge za telefon Cisco IP	<a href="#">Silikonske obloge, na strani 87</a>
Nastavitev novega menija za naglavne slušalke serije Cisco 500	<a href="#">Spremenite nastavitve zvonca naglavnih slušalk, na strani 43</a>
Kazalnik poteka nadgradnje naglavne slušalke	<a href="#">Posodobitev strojno-programске opreme naglavnih slušalk s telefonom Cisco IP, na strani 44</a>

### Nove in spremenjene informacije za izdajo strojno-programске opreme 12.8(1)

Spremembe	Posodobljena vsebina
Dodajte specifikacije za vijake, s katerimi sta pritrjena spojnik razširitvenega modula za tipke in telefon.	<a href="#">Priključitev razširitvenega modula za tipke na telefonu Cisco IP, na strani 61</a>

## Novo in spremenjeno za izdajo strojno-programске opreme 12.7(1)

Tabela 4: Spremembe priročnika za dodatno opremo za telefon Cisco IP serije 7800 in 8800 za izdajo strojno-programске opreme 12.7(1)

Različica	Posodobljen razdelek
Naglavne slušalke Cisco 730 Podpora	<p>Posodobljeni razdelki:</p> <ul style="list-style-type: none"> <li>• Konfiguracija za v programu Cisco Unified Communications Manager, na strani 27</li> <li>• Podpora za dodatno opremo za Telefon Cisco IP serije 7800, na strani 1</li> <li>• Podpora za dodatno opremo za Telefon Cisco IP serije 8800, na strani 3</li> </ul> <p>Novi razdelki:</p> <ul style="list-style-type: none"> <li>• Upravljanje naglavnih slušalk starejših različic v programu Cisco Unified Communications Manager, na strani 32</li> <li>• Prilagoditev naglavnih slušalk Cisco serije 700, na strani 41</li> <li>• Nastavitev ravni zmanjšanja hrupa za Naglavne slušalke Cisco 730, na strani 41</li> <li>• Nastavitev ravni presluha za Naglavne slušalke Cisco 730, na strani 41</li> <li>• Nastavitev splošnih nastavitev za Naglavne slušalke Cisco 730, na strani 41</li> <li>• Ponastavitev nastavitev za Naglavne slušalke Cisco 730, na strani 42</li> <li>• Ogled podrobnosti za Naglavne slušalke Cisco 730, na strani 42</li> </ul>
Posodobljeno za E-slušalko.	Omogočanje funkcije elektronskih vilic na telefonu, na strani 47
Sprememba izdaje strojno-programске opreme 1.5 za naglavne slušalke Cisco serije 500	Izbris vseh povezav Bluetooth, na strani 39
Posodobljeno za podporo za ozadja za razširitvene module za tipke	<ul style="list-style-type: none"> <li>• Slike ozadja po meri, na strani 60</li> <li>• Spreminjanje ozadja, na strani 65</li> </ul>

## Nove informacije za izdajo strojno-programске opreme 12.6(1)

Za izdajo strojno-programске opreme 12.6(1) niso bile potrebne posodobitve priročnikov za dodatno opremo.

## Nove informacije za izdajo strojno-programске opreme 12.5(1)SR3

Tabela 5: Spremembe priručnika za dodatno opremo telefonov Cisco IP serij 7800 in 8800 za izdajo strojno-programске opreme 12.5(1)SR3.

Različica	Posodobljen razdelek
Ponastavitev nastavitvev naglavnih slušalk na skrbniške nastavitve	<a href="#">Ponastavitev nastavitvev naglavne slušalke Cisco iz telefona, na strani 44</a>

## Nove informacije za izdajo 12.5(1)SR2 strojno-programске opreme

Za izdajo strojno-programске opreme 12.5(1)SR1 niso bile potrebne posodobitve dokumentacije.

Izdaja strojno-programске opreme 12.5(1)SR2 nadomešča izdaji 12.5(1) in 12.5(1)SR1. Izdaji strojno-programске opreme 12.5(1) in 12.5(1)SR1 sta odloženi v korist izdaje 12.5(1)SR2.

## Novo in spremenjeno v izdaji strojno-programске opreme 12.5(1) in 12.5(1)SR1

Tabela 6: Spremembe priručnika za dodatno opremo telefonov Cisco IP serij 7800 in 8800 za izdaji strojno-programске opreme 12.1(1) in 12.5(1)SR1.

Različica	Posodobljen razdelek
Naglavne slušalke Cisco 561 in 562	<a href="#">Naglavne slušalke Cisco serije 500, na strani 9</a>
Več osnovnih postaj za naglavne slušalke Cisco 561 in 562	<a href="#">Naglavne slušalke Cisco 561 in 562 z večbazno postajo, na strani 19</a>
Podpora za oddaljeno konfiguracijo parametrov naglavnih slušalk	<a href="#">Upravljanje naglavnih slušalk starejših različic v programu Cisco Unified Communications Manager, na strani 32</a>

## Informacije o novi dodatni opremi za 12.1(1)SR1

Tabela 7: Spremembe priručnika za dodatno opremo telefonov Cisco IP serij 7800 in 8800 za izdajo strojno-programске opreme 12.1(1)SR1.

Različica	Posodobljen razdelek
Posodobljeno za ozadje Cisco na razširitvenih modulih za tipke.	<a href="#">Spreminjanje ozadja, na strani 65</a>

## Informacije o novi dodatni opremi za 12.1(1)

Tabela 8: Spremembe priročnika za dodatno opremo za Cisco IP serije 7800 in 8800 za izdajo strojno-programске opreme 12.1(1)

Različica	Posodobljen razdelek
Posodobljeno za naglavne slušalke Cisco 531 in Cisco 532.	<a href="#">Naglavne slušalke Cisco serije 500, na strani 9</a>
	<a href="#">Prilaganje naglavnih slušalk Cisco, na strani 39</a>
	<a href="#">Prilagoditev glasnosti mikrofona, na strani 40</a>
	<a href="#">Prilagoditev presluha zvočnika, na strani 40</a>
	<a href="#">Prilagoditev nizkih in visokih tonov, na strani 40</a>
Naglavne slušalke Cisco 521 in 522	<a href="#">Naglavne slušalke Cisco serije 500, na strani 9</a>

## Ciscovi garancijski pogoji za strojno opremo z enoletno omejitvijo

Za garancijo strojne opreme in različne storitve, ki jih lahko uporabljate v garancijskem obdobju, veljajo posebni pogoji.

Uradna garancijska izjava, vključno z garancijami in licenčnimi pogodbami, ki veljajo za Ciscovo programsko opremo, je na voljo na spletnem mestu Cisco.com na tem naslovu: <https://www.cisco.com/go/hwwarranty>.



## POGLAVJE 2

# Naglavne slušalke

- Pomembne varnostne informacije za naglavne slušalke, na strani 9
- Naglavne slušalke Cisco serije 500, na strani 9
- Naglavne slušalke Cisco serije 700, na strani 21
- Naglavne slušalke drugih proizvajalcev, na strani 24
- Konfiguracija za v programu Cisco Unified Communications Manager, na strani 27
- Priklučitev naglavnih slušalk v telefon, na strani 36
- Preložite nadgradnjo telefona, na strani 39
- Prilagajanje naglavnih slušalk Cisco, na strani 39
- Konfiguriranje naglavnih slušalk na telefonu, na strani 44
- Klicanje s standardnimi naglavnimi slušalkami, na strani 47
- Izbira poti zvoka, na strani 47
- Zamenjava naglavnih slušalk med klicem, na strani 48
- Odpravljanje težav z naglavnimi slušalkami Cisco, na strani 48

## Pomembne varnostne informacije za naglavne slušalke



Visok zvočni tlak – izogibajte se dolgotrajnem poslušanju pri visokih ravneh glasnosti, da preprečite morebitne poškodbe sluha.

Ko priključite naglavno slušalko, zmanjšajte glasnost, preden si jo nataknete. Če se spomnite, da pred snemanjem naglavne slušalke zmanjšate glasnost, bo ta nižja, ko si spet nataknete naglavno slušalko.

Bodite pozorni na okolico. Ko uporabljate naglavno slušalko, lahko ta blokira pomembne zunanje zvoke, zlasti v nujnih primerih ali v hrupnih okoljih. Naglavne slušalke ne uporabljajte med vožnjo. Naglavne slušalke ali kablov zanjo ne puščajte tako, da bi se lahko drugi ljudje ali hišni ljubljenci spotaknili čeznje. Bodite pozorni na otroke, ki so v bližini naglavne slušalke ali kablov zanjo.

## Naglavne slušalke Cisco serije 500

Na voljo so naslednje naglavne slušalke Cisco:

- Naglavne slušalke 521 Cisco – naglavne slušalke z eno slušalko, ki vključujejo vdelani vmesnik USB.

- Naglavne slušalke 522 Cisco – naglavne slušalke z dvema slušalkama, ki vključujejo vdelani vmesnik USB.
- Naglavne slušalke Cisco 531 – naglavne slušalke z eno slušalko, ki jih lahko uporabljate kot standardne naglavne slušalke ali kot naglavne slušalke USB z adapterjem USB.
- Naglavne slušalke Cisco 532 – standardne naglavne slušalke z dvema slušalkama, ki jih lahko uporabljate kot standardne naglavne slušalke ali kot naglavne slušalke USB z adapterjem USB.
- Naglavne slušalke Cisco 561 – brezžične naglavne slušalke z eno slušalko, ki vključujejo osnovno postajo.
- Naglavne slušalke Cisco 562 – brezžične naglavne slušalke z dvema slušalkama, ki vključujejo osnovno postajo.

### Naglavne slušalke Cisco 521 in 522

Naglavne slušalke Cisco 521 in 522 so dvojne ožičene naglavne slušalke, ki so bile oblikovane za uporabo v telefonih in napravah Cisco IP. Naglavne slušalke Cisco 521 predstavljajo eno slušalko, ki omogoča daljše nošenje in udobje. Naglavne slušalke Cisco 522 predstavljajo dve slušalki za uporabo na hrupnih delovnih mestih.

Oboje naglavne slušalke imajo 3,5-mm priključek za uporabo na prenosnih računalnikih in mobilnih napravah. Vdelani vmesnik USB je na voljo za uporabo tudi na telefonih Cisco IP 8851, 8851NR, 8861, 8865 in 8865NR. Vmesnik omogoča preprosto odgovarjanje na klice in dostopanje do osnovnih funkcij telefona, na primer zadržanje in nadaljevanje, izklop zvoka in nastavitve glasnosti.

Za pravilno delovanje teh naglavnih slušalk je potreben telefon s strojno-programsko opremo izdaje 12.1(1) in novejši.

**Slika 1: Naglavne slušalke Cisco 521**





**Slika 2: Naglavne slušalke Cisco 522****Naglavne slušalke Cisco 531 in 532**

Naglavne slušalke Cisco 531 in 532 je mogoče uporabiti kot standardne naglavne slušalke za telefone. Naglavne slušalke z uporabo priključka RJ priključite v vrata za slušalke.

Adapter USB za naglavne slušalke Cisco je na voljo za uporabo tudi na telefonih Cisco IP 8851, 8851NR, 8861, 8865 in 8865NR. Adapter pretvori naglavne slušalke Cisco 531 in 532 v naglavne slušalke USB in zagotovi še nekaj dodatnih funkcij. Omogoča preprosto obravnavanje klicev, preizkus mikrofona in prilagoditev nastavitvev za nizke tone, visoke tone, ojačanje in presluh.

Za pravilno delovanje naglavnih slušalk je potreben telefon s strojno-programsko opremo izdaje 12.1(1) in novejši.

**Slika 3: Naglavne slušalke Cisco 531****Slika 4: Naglavne slušalke Cisco 532**

### Naglavne slušalke Cisco 561 in 562

Naglavne slušalke Cisco 561 in 562 so brezžične naglavne slušalke, oblikovane za uporabo v sodobni pisarni. Naglavne slušalke Cisco 561 predstavljajo eno slušalko, ki omogoča daljše nošenje in udobje. Naglavne slušalke Cisco 562 predstavljajo dve slušalki za uporabo na hrupnih delovnih mestih.

Pri obojih naglavnih slušalkah je vključena osnovna postaja ali večbazna postaja za polnjenje in nadzorovanje ravni napolnjenosti slušalk s prikazom LED. Obe postaji prikazujeta tudi stanje klica, na primer dohodni klic, aktivni klic in utišani klici. Če se za naglavne slušalke izvaja nadgradnja strojno-programске opreme, lučke LED prikazujejo potek nadgradnje.

Osnovna postaja je povezana s telefonom z uporabo priključka USB ali kabla Y, odvisno od modela telefona in vaše izbire. Kabel Y se priključi v vrata AUX in vrata za slušalke na telefonu.

Priložen je napajalni vtič za priključitev osnovne postaje v električno vtičnico. Preden lahko priklopite napajalnik, morate namestiti napajalno sponko za svojo regijo.

Občasno se prek naglavnih slušalk Cisco 561 ali 562 predvaja zvok. Nekateri od teh zvokov vas opozorijo na izvedbo dejanja, na primer na pritisk gumba. Drugi zvoki vas opozorijo, da naglavne slušalke zahtevajo pozornost, na primer, če je treba napolniti baterijo ali če se preveč oddaljite od osnovne postaje.

Za pravilno delovanje naglavnih slušalk Cisco 561 in 562 s sistemom Cisco Unified Communications Manager 12.5(1) ali starejšim potrebujete telefon z izdajo strojno-programске opreme 12.5(1) ali novejšo in datoteko defaultheadsetconfig.json.

**Slika 5: Naglavne slušalke Cisco 561**



**Slika 6: Naglavne slušalke Cisco 562**



### Podpora za naglavne slušalke Cisco serije 500

Telefon Cisco IP 7811 je edini telefon Cisco IP serije 7800, ki ne podpira naglavnih slušalk. Telefoni Cisco IP 7821, 7841 in 7861 uporabljajo za povezavo z naglavnimi slušalkami ali osnovno postajo priključek v slogu RJ.

Telefon Cisco IP serije 8800 ima priključke v slogu RJ in vrata USB za povezavo naglavnih slušalk in osnovnih postaj s telefonom. Toda vrsta povezave je odvisna od modela telefona. Spodnja tabela opisuje povezavo naglavnih slušalk in podporo po modelu telefona za telefon Cisco IP serije 8800.

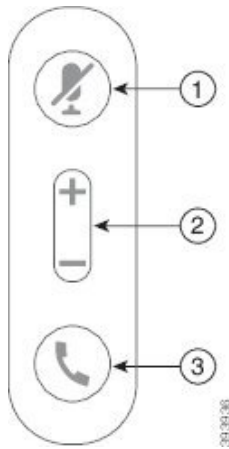
**Tabela 9: Podpora za naglavne slušalke na telefonu Cisco IP serije 8800.**

<b>Naglavne slušalke Cisco serije 500</b>	<b>Telefon Cisco IP 8811 Telefon Cisco IP 8841 Telefon Cisco IP 8845</b>	<b>Telefon Cisco IP 8851 Telefon Cisco IP 8851NR Telefon Cisco IP 8861 Telefon Cisco IP 8865 Telefon Cisco IP 8865NR</b>
Naglavne slušalke Cisco 521 Naglavne slušalke Cisco 522	Ni podprto	Podprto (Z vdelanim vmesnikom USB)
Naglavne slušalke Cisco 531 Naglavne slušalke Cisco 532	Podprto (Priključek RJ)	Podprto (Priključek RJ ali adapter USB)
Naglavne slušalke Cisco 561 Naglavne slušalke Cisco 562	Podprto (Kabel Y)	Podprto (Kabel Y ali kabel USB)

## Gumbi in strojna oprema krmilnika naglavnih slušalk Cisco 521 ter 522

Gumbi krmilnika se uporabljajo za osnovne klicne funkcije.

Slika 7: Krmilnik naglavnih slušalk Cisco 521 in 522



Spodnja tabela opisuje gumbe krmilnika naglavnih slušalk Cisco 521 in 522.

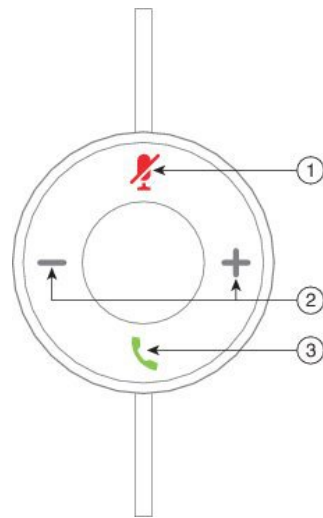
Tabela 10: Gumbi krmilnika naglavnih slušalk Cisco 521 in 522

Številka	Ime	Opis
1	Gumb za izklop zvoka	Vklopi in izklopi mikrofona.
2	Tipka Glasnost	Prilagodi glasnost naglavnih slušalk.
3	Klic	Uporablja se za upravljanje klicev: <ul style="list-style-type: none"> <li>• Pritisnite enkrat, da odgovorite na dohodni klic.</li> <li>• Pritisnite in pridržite, da končate klic.</li> <li>• Pritisnite dvakrat, da zavrnete dohodni klic.</li> <li>• Pritisnite enkrat, da postavite aktivni klic na čakanje. Znova pritisnite, da prevzamete klic na čakanju.</li> <li>• Pritisnite enkrat, da postavite aktivni klic na čakanje in odgovorite na dohodni klic.</li> </ul>

## Gumbi in strojna oprema vmesnika USB naglavnih slušalk Cisco 531 ter 532

Vmesnik se uporablja za osnovne klicne funkcije.

Slika 8: Adapter USB za naglavne slušalke Cisco



Spodnja tabela opisuje gumbe vmesnika USB za naglavne slušalke Cisco.

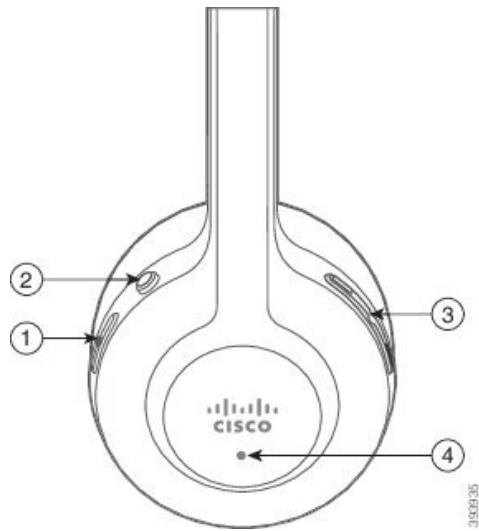
Tabela 11: Gumbi vmesnika USB Cisco

Številka	Ime	Opis
1	Gumb za izklop zvoka	Vklopi in izklopi mikrofona.
2	Tipka Glasnost	Prilagodi glasnost naglavnih slušalk.
3	Gumb za klicanje	Uporablja se za klicanje, odgovarjanje na klice in upravljanje klicev: <ul style="list-style-type: none"> <li>• Pritisnite enkrat, da opravite klic.</li> <li>• Pritisnite enkrat, da odgovorite na dohodni klic. Pritisnite dvakrat, da zavnete dohodni klic.</li> <li>• Pritisnite enkrat, da postavite aktivni klic na čakanje in odgovorite na dohodni klic.</li> <li>• Pritisnite enkrat, da postavite aktivni klic na čakanje.</li> <li>• Pritisnite in pridržite, da končate klic.</li> </ul>

## Gumbi in lučke LED na naglavnih slušalkah Cisco 561 in 562


Gumbi na naglavnih slušalkah se uporabljajo za osnovne klicne funkcije.

Slika 9: Gumbi naglavnih slušalk Cisco 561 in 562



Spodnja tabela opisuje gumb naglavnih slušalk Cisco 561 in 562.

**Tabela 12: Gumbi naglavnih slušalk Cisco 561 in 562**

Številka	Ime	Opis
1	Gumb za vklop in klicanje	<p>Uporabite ga za vklop in izklop naglavnih slušalk.</p> <p>Pritisnite in pridržite štiri sekunde, da vklopite in izklopite naglavne slušalke.</p> <p>Upravljanje dohodnih in aktivnih klicev je odvisno od tega, ali imate enega ali več klicev.</p> <p>En klic:</p> <ul style="list-style-type: none"> <li>• Pritisnite enkrat, da odgovorite na dohodne klice.</li> <li>• Pritisnite enkrat, da postavite aktivni klic na čakanje. Znova pritisnite, da prevzamete klic na čakanju.</li> <li>• Pritisnite dvakrat, da zavrnete dohodni klic.</li> <li>• Pritisnite in pridržite, da končate aktivni klic.</li> </ul> <p>Več klicev:</p> <ul style="list-style-type: none"> <li>• Pritisnite enkrat, da postavite aktivni klic na čakanje in odgovorite na drugi dohodni klic.</li> <li>• Pritisnite enkrat, da postavite trenutni klic na čakanje. Znova pritisnite, da nadaljujete klic, ali pa pritisnite in pridržite dve sekundi, da končate trenutni klic in nadaljujete zadržani klic.</li> <li>• Pritisnite in pridržite, da končate aktivni klic in odgovorite na drug dohodni klic.</li> <li>• Pritisnite dvakrat, da ostanete v trenutnem klicu in zavrnete drugi dohodni klic.</li> </ul>
2	Gumb za izklop zvoka	Vklopi in izklopi mikrofona. Gumb Izklop zvoka  v telefonu zasveti, ko je omogočen gumb »Izklop zvoka« na naglavnih slušalkah.
3	Tipka Glasnost	Prilagodi glasnost naglavnih slušalk.
4	LED	<p>Prikazuje stanje naglavnih slušalk:</p> <ul style="list-style-type: none"> <li>• Utripa rdeče – dohodni klic.</li> <li>• Sveti rdeče – aktivni klic.</li> <li>• Utripa belo – v teku je nadgradnja strojno-programске opreme.</li> </ul>



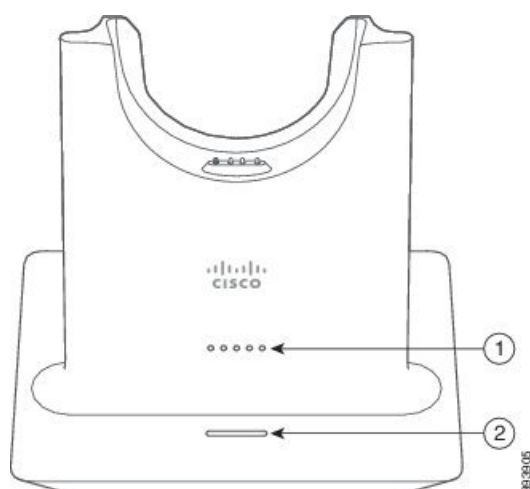
## Standardna osnovna postaja za naglavni slušalki Cisco 561 in 562

Standardna osnovna postaja polni naglavne slušalke, njene lučke LED pa prikazujejo stanje baterije naglavnih slušalk in stanje klicev. Klice lahko prevzimate in končujete z dvigom oz. položitvijo naglavnih slušalk na osnovno postajo.

Standardna osnovna postaja vključuje naslednje priključne kable:

- kabel iz USB v USB: za naprave s povezavo USB
- USB Y-kabel: za telefone Cisco IP brez vrat USB
- Kabel iz USB-A v USB-C: na voljo ločeno za osebne računalnike ali naprave Mac

**Slika 10: Lučke LED standardne osnovne postaje**



Spodnja tabela opisuje standardno osnovno postajo

**Tabela 13: Lučke LED standardne osnovne postaje**

Številka	Ime	Opis
1	Lučka LED za stanje baterije	<p>Kaže raven napolnjenosti baterije naglavne slušalke in stanje postaje:</p> <ul style="list-style-type: none"> <li>• Napolnjenost baterije v naglavnih slušalkah – lučke utripajo in začnejo neprekinjeno svetiti, ko se baterija polni.</li> <li>• Poteka posodabljanje naglavne slušalke – lučke utripajo v zaporedju od leve proti desni.</li> <li>• Naglavna slušalka in postaja nista seznanjeni – vse lučke utripajo.</li> <li>• Način varčevanja energije – srednja lučka neprekinjeno sveti.</li> </ul> <p>Postaja preklopi v način varčevanja z energijo, če po 10 minutah ni povezave z virom klica.</p>
2	Lučka LED za stanje klica	<p>Opozori vas na stanje klica:</p> <ul style="list-style-type: none"> <li>• Dohodni klic – utripa zeleno</li> <li>• Aktivni klic – sveti zeleno</li> <li>• Utišan klic – sveti rdeče</li> </ul>

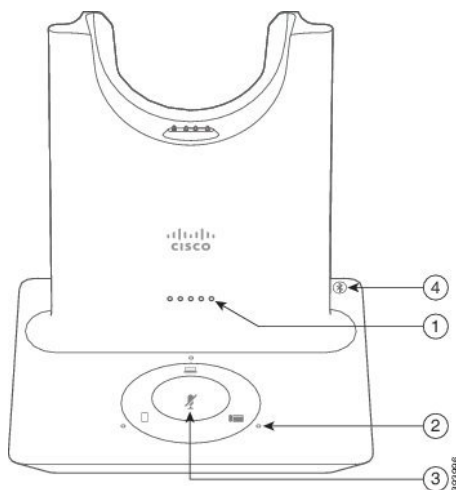
## Naglavne slušalke Cisco 561 in 562 z večbazno postajo

Večbazna postaja lahko prek povezave Bluetooth, priključka USB ali Y-kabla poveže do tri vire klica. Večbazna postaja lahko shrani do štiri naprave Bluetooth. Med viri klica lahko preklopite z gumbi na večbazni postaji. Z gumbi za nadzor klicev na naglavnih slušalkah lahko sprejemate in končujete klice. Ko je naglavna slušalka v postaji, samodejno sprejmete klic, ko naglavno slušalko odstranite iz postaje. Klic lahko končate tako, da naglavno slušalko spet postavite na postajo.

Večbazna postaja vključuje naslednje priključne kable:

- Kabel iz USB v USB: za telefone Cisco IP s povezavo USB
- USB Y-kabel: za telefone Cisco IP brez vrat USB
- Mini kabel USB: za osebni računalnik ali računalnik Mac.
- Kabel iz mini USB v USB-C: na voljo je ločeno za osebne računalnike ali naprave Mac.

Slika 11: Lučke LED večbazne postaje



Spodnja tabela opisuje lučke LED večbazne postaje za naglavne slušalke Cisco serije 560 z večbazno postajo.

Tabela 14: Lučke LED večbazne postaje

Številka	Ime	Opis
1	Lučka LED za stanje baterije	<p>Kaže raven napolnjenosti baterije naglavne slušalke in stanje postaje:</p> <ul style="list-style-type: none"> <li>• Napolnjenost baterije v naglavnih slušalkah – lučke utripajo in začnejo neprekinjeno svetiti, ko se baterija polni.</li> <li>• Poteka posodabljanje naglavne slušalke – lučke utripajo v zaporedju od leve proti desni.</li> <li>• Naglavna slušalka in postaja nista seznanjeni – vse lučke utripajo.</li> <li>• Način varčevanja energije – srednja lučka neprekinjeno sveti.</li> </ul> <p>Postaja preklopi v način varčevanja z energijo, če po 10 minutah ni povezave z virom klica.</p>
2	Lučke LED za stanje klica	<p>Opozori vas na stanje klica za vsak vir:</p> <ul style="list-style-type: none"> <li>• Aktivni vir – sveti belo</li> <li>• Dohodni klic na izbranem viru – utripa zeleno.</li> <li>• Dohodni klic na neizbranem viru – utripa zeleno.</li> <li>• Aktivni klic – sveti zeleno</li> <li>• Klic v neaktivnem viru – utripa zeleno</li> </ul>

Številka	Ime	Opis
3	Lučka LED stanja za izklop zvoka	Opozori, da je zvok naglavne slušalke utišan.
4	Lučka LED za stanje Bluetooth	Opozori na stanje povezave Bluetooth: <ul style="list-style-type: none"> <li>• Seznanjen z virom klica – sveti belo</li> <li>• Način seznanjanja – utripa belo</li> <li>• Iskanje vira klica – utripa belo</li> <li>• Bluetooth je izklopljen – lučka LED ne sveti</li> </ul>

Za upravljanje aktivnega vira lahko uporabite gumb za upravljanje vira na osnovni postaji. Vsak gumb vira ustreza določeni povezavi na večbazni postaji.

Tudi če ste povezani z virom, lučka LED morda ne bo svetila. Lučka LED za vir sveti samo, ko je vir izbran ali se v njem izvaja aktiven klic. Prek povezave Bluetooth se lahko na primer pravilno povežete s telefonom Cisco IP, računalnikom ali mobilnim telefonom, toda ustrezna lučka LED vira sveti samo, ko je vir izbran ali ko v njem poteka aktivni ali dohodni klic. Če želite preveriti, ali je vir pravilno povezan, pritisnite gumb za vir. Če povezava ni vzpostavljena, lučka LED za vir trikrat utripne.

Med aktivnimi viri klica lahko preklapljate.



#### Opomba

Preden preklopite na drug vir klica, postavite aktivni klic na čakanje. Ko preklopite na drug vir klica, klici v enem viru klica niso samodejno postavljeni na čakanje.

## Naglavne slušalke Cisco serije 700

Naglavne slušalke Cisco 730 je brezžična naglavna slušalka, ki uporablja povezljivost Bluetooth za seznanjanje s programski odjemalci Cisco in telefoni Cisco IP. Naglavna slušalka omogoča popoln nadzor klicev in predvajanje glasbe poleg zmogljive funkcije za odstranjevanje šumov in sistemov za izboljšavo zvoka okolja za uporabo v aktivnem poslovnem okolju.

Naglavne slušalke Cisco 730 dobite z vmesnikom USB za Bluetooth za uporabo z napravami, ki ne nudijo zanesljive rešitve Bluetooth. Naglavno slušalko lahko tudi povežete z napravami s priloženim kablom USB-C to USB-A. Kabel USB-C deluje tudi kot polnilni kabel in se lahko poveže s katerim koli vmesnikom USB. Kabel USB-C je mogoče priključiti tudi v vrata USB telefona za omogočanje popolne funkcionalnosti, vključno z nadzorom klicev, lokalnim naravnavanjem in nastavitvijo ter nadgradnjami strojno-programске opreme.

Za več informacij glejte: <https://www.cisco.com/c/en/us/products/collaboration-endpoints/headset-700-series/index.html>

## Naglavne slušalke Cisco 730 Tipke in strojna oprema

Gumbi na naglavnih slušalkah se uporabljajo za številne funkcije. Vsaka blazinica ima različne tipke in funkcije.

Slika 12: Leva in desna stran Naglavne slušalke Cisco 730

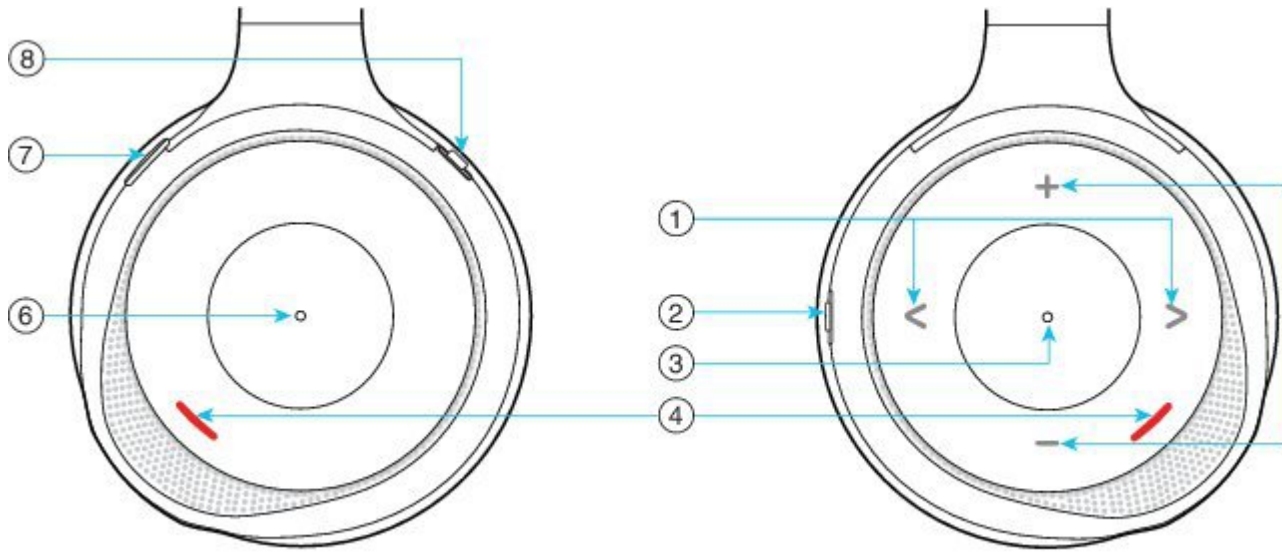











Tabela 15: Naglavne slušalke Cisco 730 Gumbi

Številka oblačka	Ime	Opis
1	<p>Preskok skladbe</p> <p>To sta desna in leva stran desne blazinice.</p> 	<p>Omogoča vam preskok po skladbah naprej in nazaj. Na voljo samo, če je naglavna slušalka seznanjena z napravo, ki lahko predvaja glasbo.</p>
2	<p>Gumb AMB in NC</p> <p>Ta gumb je na hrbtni strani desne blazinice.</p> 	<p>Stikalo za tri položaje:</p> <ul style="list-style-type: none"> <li>• AMB: pomaknite se do vrha, da omogočite način okolja.</li> <li>• Brez načina okolja ali zmanjšanja hrupa: srednji položaj.</li> <li>• NC: pomaknite se do dna, da omogočite odstranjevanje šumov.</li> </ul>

Številka oblačka	Ime	Opis
3	Začasna ustavitev in predvajanje To je sredina desne blazinice in je označena s piko. 	Pritisnite za predvajanje ali začasno ustavitev predvajanja glasbe. Na voljo samo, če je naglavna slušalka seznanjena z napravo, ki lahko predvaja glasbo.
4	LED prisotnosti Ta lučka LED je na sprednji strani blazinice tako na desni kot tudi levi blazinici. 	Luka vedno sveti rdeče, ko kličete ali če ste pritisnili gumb za izklop zvoka na naglavni slušalki, ko ne kličete.
5	Glasnost To sta zgornja in spodnja stran na sprednji strani desne blazinice. 	Pritisnite zgoraj ali spodaj, da povečate ali zmanjšate glasnost.
6	Gumb za klicanje To je sredina leve blazinice in je označena s piko.	Nadzoruje klicne funkcije glede na stanje klica: <ul style="list-style-type: none"> <li>• Dohodni klici <ul style="list-style-type: none"> <li>• Prevzem klica: pritisnite enkrat.</li> <li>• Zavrnitev klica: pritisnite dvakrat.</li> </ul> </li> <li>• Aktiv. klici <ul style="list-style-type: none"> <li>• Zadržanje klica: pritisnite enkrat.</li> <li>• Končanje klica: pritisnite in zadržite, dokler ne slišite piska.</li> </ul> </li> </ul>

Številka oblačka	Ime	Opis
7	Izklop zvoka To je gumb na sprednji strani leve blazinice.	Vklopi in izklopi mikrofona. Ko je zvok izklopljen, lučka LED prisotnosti sveti rdeče in prižge se gumb Izklop zvoka  na telefonu.
8	Gumb Bluetooth in gumb za vklop To je na zadnji strani leve blazinice.   	Stikalo za tri položaje: <ul style="list-style-type: none"> <li>• Bluetooth: potisnite do vrha in zadržite, da seznanite naglavno slušalko s telefonom.</li> <li>• Vklop: potisnite na srednji položaj, da vklopite naglavno slušalko. Potisnite navzdol, da izklopite naglavne slušalke.</li> </ul>

## Naglavne slušalke drugih proizvajalcev

Cisco izvaja interno preskušanje naglavnih slušalk drugih proizvajalcev, ki jih lahko uporabite s telefoni Cisco IP. Vendar pa to ne pomeni, da Cisco potrjuje izdelke proizvajalcev naglavnih ali drugih slušalk ali zagotavlja podporo zanje. Za informacije o tem, ali lahko naglavne slušalke uporabljate s telefonom Cisco, se obrnite na proizvajalca naglavnih slušalk.



### Opomba

Telefon Cisco IP 7811 ne podpira naglavnih slušalk.

Naglavne slušalke priključite na telefon prek vrat USB ali pomožnih vrat. Glede na model naglavnih slušalk morate zvočne nastavitve telefona prilagoditi za najboljšo zvočno izkušnjo, vključno z nastavitvijo povratnega odziva v naglavnih slušalkah.

Če imate naglavno slušalko drugega proizvajalca, uporabite novo presluha, počakajte minuto in nato znova zaženite telefon, tako da se nastavev shrani v bliskovnem pomnilniku.

Telefon omeji nekatere šume iz ozadja, ki jih zazna mikrofona naglavne slušalke. Za dodatno zmanjšanje zvokov iz ozadja in izboljšanje splošne zvočne kakovosti lahko uporabite naglavno slušalko z zmanjšanjem šuma.

Če razmišljate o uporabi naglavne slušalke drugega proizvajalca, priporočamo uporabo visokokakovostnih zunanjih naprav, kot so naglavne slušalke, ki so zaščitene pred neželenimi radiofrekvenčnimi (RF) in avdiofrekvenčnimi (AF) signali. Glede na kakovost teh naglavnih slušalk in njihove razdalje do drugih naprav, kot so mobilni telefoni in ročne radijske postaje, lahko vseeno pride do nekaterih šumov ali odmevov.

Sogovornik ali sogovornik in uporabnik telefona Cisco IP bosta morda slišala brnenje ali šum. Te zvoke lahko povzročijo različni zunanji viri, kot so električna svetila, elektromotorji ali veliki računalniški monitorji.

Včasih lahko brnenje zmanjšate ali odpravite z uporabo lokalne enote Power Cube ali napajalnega injektorja.

Zaradi razlik v okolju in strojni opremi na lokacijah, kjer se uporabljajo telefoni Cisco IP, ni nobena posamezna rešitev za naglavne slušalke optimalna za vsa okolja.

Priporočamo, da stranke pred nakupom in uvajanjem velikih količin naglavnih slušalk te preskušajo v okolju, kjer jih nameravajo uporabljati.

Hkrati lahko uporabljate samo eno naglavno slušalko. Naglavna slušalka, ki ste jo nazadnje povezali, postane aktivna naglavna slušalka.

Za seznam predlaganih naglavnih slušalk in druge dodatne zvočne opreme glejte [http://www.cisco.com/c/en/us/products/unified-communications/uc\\_endpoints\\_accessories.html](http://www.cisco.com/c/en/us/products/unified-communications/uc_endpoints_accessories.html).

#### Sorodne teme

[Podpora za dodatno opremo](#), na strani 1

## Kakovost zvoka

Poleg fizičnega, mehanskega in tehničnega delovanja mora zvočni del naglavne slušalk zagotavljati tudi, da uporabnik in sogovornik na drugi strani linije razločno slišita pogovor. Kakovost zvoka je subjektivna, zato ne moremo jamčiti za kakovost delovanja katerih koli naglavnih slušalk drugih proizvajalcev. Kljub temu pa je znano, da različne naglavne slušalke vodilnih proizvajalcev dobro delujejo s telefoni Cisco IP.

Cisco ne priporoča ali s svojimi izdelki ne preizkuša nobenih naglavnih slušalk drugih proizvajalcev. Za informacije o podpori za naglavne slušalke drugih proizvajalcev za izdelke Cisco obiščite spletno mesto proizvajalca.

Cisco s telefoni Cisco IP preizkuša naglavne slušalke Cisco. Za več informacij o naglavnih slušalkah Cisco in podpori za telefon Cisco IP glejte <https://www.cisco.com/c/en/us/products/collaboration-endpoints/headsets/index.html>.

## Žične naglavne slušalke

Žične naglavne slušalke delujejo z vsemi funkcijami telefonov Cisco IP, vključno z gumbi za glasnost in izklop zvoka. S temi gumbi prilagodite glasnost zvoka v slušalki in izklopite zvok za mikrofona naglavne slušalke.

Ko namestite žično naglavno slušalko, poskrbite, da boste kabel potisnili v utor za kabel v telefonu.



**Pozor**

Če tega ne storite, se lahko poškoduje kabel.

## Brezžične naglavne slušalke Bluetooth

Telefoni Cisco IP 8845, 8851, 8861 in 8865 podpirajo Bluetooth. Seznam podprtih brezžičnih naglavnih slušalk drugih proizvajalcev si lahko ogledate na [http://www.cisco.com/c/en/us/products/unified-communications/uc\\_endpoints\\_accessories.html](http://www.cisco.com/c/en/us/products/unified-communications/uc_endpoints_accessories.html).




Bluetooth omogoča brezžične povezave z nizko pasovno širino v dosegu 20 metrov. Najbolj učinkovito deluje na razdalji 1 do 2 metra. Brezžična tehnologija Bluetooth deluje v 2,4 GHz frekvenčnem pasu, ki je enak kot pas 802.11b/g. Pride lahko do težav zaradi motenj. Priporočamo, da:

- uporabite 802.11a, 802.11n ali 802.11ac, ki deluje v 5 GHz pasu;
- druge naprave 802.11b/g, naprave Bluetooth, mikrovalovne pečice in velike kovinske predmete premaknete tako, da bodo čim bolj oddaljene.

Telefon Cisco IP za povezovanje z naglavnimi slušalkami uporablja način preverjanja pristnosti in šifriranja s ključem v skupni rabi. Telefon Cisco IP lahko hkrati povežete z največ 50 naglavnimi slušalkami. Zadnja povezana naglavna slušalka se uporablja kot privzeta. Seznanjanje se običajno izvede za vsako naglavno slušalko enkrat.

Ko je naprava seznanjena, ostane povezava Bluetooth aktivna, dokler sta napravi (telefon in naglavna slušalka) omogočeni in v dosegu. Če katero koli od naprav izklopite in nato znova vklopite, se povezava običajno samodejno znova vzpostavi. Pri nekaterih naglavnih slušalkah je za vnovično vzpostavitev povezave kljub temu potrebno ukrepanje uporabnika.

Ikona za Bluetooth  kaže, ali je vzpostavljena povezava z napravo in da je Bluetooth vklopljen.

Pride lahko do težav zaradi motenj. Priporočamo, da druge naprave 802.11b/g, naprave Bluetooth, mikrovalovne pečice in velike kovinske predmete premaknete tako, da bodo čim bolj oddaljene. Po možnosti druge naprave 802.11 nastavite tako, da bodo uporabljale kanale 802.11a.

Brezžična naglavna slušalka Bluetooth deluje, tudi če ni v vidnem polju telefona. Vendar lahko nekatere ovire, kot so stene ali vrata, vplivajo na povezavo. Na delovanje lahko vplivajo tudi motnje iz drugih elektronskih naprav.

Če so naglavne slušalke več kot 10 metrov od telefona Cisco IP, se po 15–20-sekundni časovni omejitvi povezava Bluetooth prekine. Seznanjena naglavna slušalka se znova poveže, ko spet pride v domet telefona Cisco IP. Pri nekaterih vrstah telefonov, ki delujejo v načinih varčevanja z energijo, lahko naglavno slušalko prebudite tako, da se dotaknete gumba za upravljanje.

Pred dodajanjem naglavne slušalke kot dodatne opreme telefona jo omogočite.

Telefon za določena opravila podpira različne funkcije prostoročnega profila, ki omogočajo uporabo naprav, kot so brezžične naglavne slušalke Bluetooth. Primer: namesto, da na telefonu pritisnete Ponovi, lahko telefonsko številko znova pokličete z brezžično naglavno slušalko Bluetooth tako, da upoštevate navodila proizvajalca.

Telefoni Cisco IP 8811, 8841, 8851NR in 8865NR ne podpirajo brezžičnih naglavnih slušalk Bluetooth. Prostoročne funkcije so na voljo z brezžičnimi naglavnimi slušalkami Bluetooth, ko jih uporabljate s telefoni Cisco IP 8845, 8851, 8861 in 8865:

- Prezem klica
- Končanje klica
- Prilagoditev stopnje glasnosti za klic
- Ponovitev
- ID klicatelja
- Preusmeritev
- Zadrži in sprejmi

- Sprosti in sprejmi

Prostoročne naprave imajo drugačne načine vklopa funkcij. Proizvajalci naprav lahko tudi za iste funkcije uporabljajo različne izraze.

**Pomembno**

Hkrati lahko deluje samo ena vrsta naglavne slušalke. Če s telefonom uporabljate tako naglavno slušalko Bluetooth kot tudi analogno naglavno slušalko, z vklopom naglavne slušalke Bluetooth onemogočite analogno naglavno slušalko. Če želite omogočiti analogno naglavno slušalko, onemogočite naglavno slušalko Bluetooth. Če naglavno slušalko USB priključite na telefon, ki ima naglavno slušalko Bluetooth, onemogočite tako naglavno slušalko Bluetooth kot tudi analogno naglavno slušalko. Če izključite naglavno slušalko USB, lahko omogočite naglavno slušalko Bluetooth ali pa jo onemogočite in uporabite analogno naglavno slušalko.

Informacije o uporabi brezžične naglavne slušalke Bluetooth so na voljo tukaj:

- *Uporabniški priročnik za telefone Cisco IP serije 8800*
- Uporabniški priročniki, ki ste jih dobili z naglavno slušalko

## Brezžične naglavne slušalke

S telefonom lahko uporabljate večino brezžičnih naglavnih slušalk. Seznam podprtih brezžičnih naglavnih slušalk si lahko ogledate na [http://www.cisco.com/c/en/us/products/unified-communications/uc\\_endpoints\\_accessories.html](http://www.cisco.com/c/en/us/products/unified-communications/uc_endpoints_accessories.html)

Informacije o povezovanju naglavne slušalke in uporabi njenih funkcij so v dokumentaciji brezžične naglavne slušalke.

## Konfiguracija za v programu Cisco Unified Communications Manager

Podpora za Naglavne slušalke Cisco serije 500 in Naglavne slušalke Cisco 730 zagotavlja večina izdaj programa Cisco Unified Communications Manager (Unified CM). Toda preden priključite naglavne slušalke v telefon, namestite najnovjšo izdajo strojno-programске opreme telefona in paketov naprave. Ko prvič priključite naglavne slušalke, te prenesejo zahtevano strojno-programsko opremo in začnejo postopek nadgradnje.

V spodnjih tabelah so navedeni parametri Unified CM in izdaja strojno-programске opreme telefona, potrebna za delovanje naglavnih slušalk Cisco.

Tabela 16: Naglavne slušalke Cisco serije 500 Parametri naglavnih slušalke za telefon Cisco IP serije 7800

Naglavne slušalke Cisco	Strojno-programaska oprema telefona	Konfiguracijski parameter, specifičen za izdelek	Opis
Naglavne slušalke Cisco 531 in 532	Izdaja strojno-programske opreme telefona 12.1(1) ali novejša	Širokopasovne naglavne slušalke Nadzor širokopasovnih naglavnih slušalk	Naglavne slušalke običajno izvedejo nadgradnjo v petih sekundah.
Naglavne slušalke Cisco 561 in 562	Izdaja strojno-programske opreme telefona 12.5(1)SR1 ali novejša in najnovejši paket naprave	Nadzor viličnega stikala brezžičnih naglavnih slušalk Širokopasovne naglavne slušalke Nadzor širokopasovnih naglavnih slušalk	Nadgradnja naglavnih slušalk se običajno izvede v 5 do 15 minutah, lučke na osnovni postaji pa se prižigajo v zaporedju, da kažejo postopek nadgradnje. Uporabnik lahko do štirikrat odloži nadgradnjo. Če za povezavo osnovne postaje naglavne slušalke uporabljate kabel Y, morate omogočiti nadzor brezžične naglavne slušalke z viličnim stikalom.

Tabela 17: Naglavne slušalke Cisco serije 500 Parametri za telefon Cisco IP serije 8800

Naglavne slušalke Cisco	Strojno-programaska oprema telefona	Konfiguracijski parameter, specifičen za izdelek	Opis in navodila za uporabo
Naglavne slušalke Cisco 521 in 522	Izdaja strojno-programske opreme telefona 12.1(1) ali novejša	Stranska vrata USB Vrata USB na zadnji strani	Naglavne slušalke običajno izvedejo nadgradnjo v petih sekundah.
Naglavne slušalke Cisco 531 in 532	Izdaja strojno-programske opreme telefona 12.1(1) ali novejša	Stranska vrata USB Vrata USB na zadnji strani	Naglavne slušalke običajno izvedejo nadgradnjo v petih sekundah.

Naglavne slušalke Cisco	Strojno-programaska oprema telefona	Konfiguracijski parameter, specifičen za izdelek	Opis in navodila za uporabo
Naglavne slušalke Cisco 561 in 562	Izdaja strojno-programske opreme telefona 12.5(1)SR1 ali novejša in najnovejši paket naprave	Nadzor viličnega stikala brezžičnih naglavnih slušalk Stranska vrata USB Vrata USB na zadnji strani	Nadgradnja naglavnih slušalk se običajno izvede v 5 do 15 minutah, lučke na osnovni postaji pa se prižigajo v zaporedju, da kažejo postopek nadgradnje. Uporabnik lahko do štirikrat odloži nadgradnjo. Če za povezavo osnovne postaje naglavne slušalke uporabljate kabel Y, morate omogočiti nadzor brezžične naglavne slušalke z viličnim stikalom. Če za povezavo osnovne postaje naglavne slušalke uporabljate kabel USB, morate imeti ustrezna vrata USB.

Tabela 18: Parametri naglavnih slušalk Cisco serije 700 za telefon Cisco IP serije 8800

Naglavne slušalke Cisco	Strojno-programaska oprema telefona	Konfiguracijski parameter, specifičen za izdelek	Opis in navodila za uporabo
Naglavne slušalke Cisco 730	Izdaja strojno-programske opreme telefona 12.7(1) ali novejša	Stranska vrata USB Vrata USB na zadnji strani	Naglavne slušalke običajno izvedejo nadgradnjo v petih sekundah.

**Sorodne teme**

[Podpora za dodatno opremo](#), na strani 1

## Nastavitev naglavnih slušalk za en telefon

Za podporo naglavnim slušalkam lahko konfigurirate en telefon ali skupino telefonov. Če želite konfigurirati skupino telefonov, uporabite splošni profil telefona.

**Postopek**

- Korak 1** Prijavite se v program Cisco Unified Communications Manager Administration kot skrbnik.
- Korak 2** Izberite **Naprava > Telefon**
- Korak 3** Poiščite telefon, povezan z uporabnikom.
- Korak 4** Pomaknite se na podokno »Postavitev konfiguracije, specifične za izdelek« in nastavite polja.
- Korak 5** Označite potrditveno polje **Preglasi splošne nastavitve** za katera koli spremenjena polja.
- Korak 6** Kliknite **Shrani**.
- Korak 7** Kliknite **Apply Config (Uporabi konfiguracijo)**.

## Korak 8 Znova zaženite telefon.

## Parametri naglavnih slušalk v programu Cisco Unified Communications Manager

Spodnja tabela opisuje polja v podoknu »Postavitev konfiguracije, specifične za izdelek«, ki nadzoruje uporabo naglavnih slušalk.

**Tabela 19: Za izdelek specifična konfiguracijska polja naglavnih slušalk**

Ime polja	Vrsta polja ali izbire	Privzeto	Opis in navodila za uporabo
Onemogoči zvočnik in naglavne slušalke	Potrditveno polje	Neoznačeno	Izklopi možnost zvočnika in naglavnih slušalk telefona.
Onemogoči slušalko	Potrditveno polje	Neoznačeno	Izklopi pot zvoka slušalke.
Nadzor viličnega stikala brezžičnih naglavnih slušalk	Onemogočeno Omogočeno	Onemogočeno	<p><b>Opomba</b> Ta parameter se odstrani iz Cisco Unified Communications Manager Software Release 12.5 (1) SU2 in novejši.</p> <p>Uporabnikom omogoča, da na daljavo nadzorujejo delovanje telefona IP z brezžičnih naglavnih slušalk. Osnovne funkcije telefona IP vključujejo dvignjeno in odloženo slušalko, prikaz zvonjenja, nadzor glasnosti zvoka in utišanje zvoka.</p> <p>Za uporabo brezžičnih naglavnih slušalk morajo uporabniki priključiti osnovno postajo v pomožna vrata. Osnovna postaja komunicira z brezžičnimi naglavnimi slušalkami.</p>
Širokopasovne naglavne slušalke	Onemogočeno Omogočeno	Omogočeno	<p>Omogoči ali onemogoči uporabo širokopasovnih naglavnih slušalk na telefonu. Uporablja se skupaj z brezžičnimi naglavnimi slušalkami z uporabniškim nadzorom.</p> <p>Za več informacij glejte <a href="#">Nastavitev širokopasovnega kodeka</a>, na strani 31.</p>
Nadzor širokopasovnih naglavnih slušalk	Onemogočeno Omogočeno	Omogočeno	Uporabniku omogoča, da za analogne naglavne slušalke uporabi širokopasovni kodek.

Ime polja	Vrsta polja ali izbire	Privzeto	Opis in navodila za uporabo
Wi-Fi	Onemogočeno Omogočeno	Omogočeno	Telefonom Cisco IP 8861 in 8865 omogoča, da se povežejo v omrežje Wi-Fi.  V telefonih, v katerih ta funkcija ni podprta, polje ni prikazano.
Stranska vrata USB	Onemogočeno Omogočeno	Omogočeno	Nadzoruje zmožnost uporabe vrat USB na strani telefonov Cisco IP 8851, 8851NR, 8861, 8865 in 8865NR.  V telefonih, v katerih ta funkcija ni podprta, polje ni prikazano.
Vrata USB na zadnji strani	Onemogočeno Omogočeno	8861, 8865 in 8865NR: omogočeno	Nadzoruje zmožnost uporabe vrat UBS na zadnji strani telefonov Cisco IP 8861 in 8865.  V telefonih, v katerih ta funkcija ni podprta, polje ni prikazano.
Bluetooth	Onemogočeno Omogočeno	Omogočeno	Na telefonu omogoči ali onemogoči možnost Bluetooth. Če je onemogočena, uporabnik na telefonu ne more omogočiti funkcije Bluetooth. Podprto na telefonih Cisco IP 8845, 8851, 8861 in 8865.  V telefonih, v katerih ta funkcija ni podprta, polje ni prikazano.
Profili Bluetooth	Prostoročno Vnosna naprava	Prostoročno	Označuje, kateri profili Bluetooth na telefonu so omogočeni ali onemogočeni.

## Nastavitev širokopasovnega kodeka

Privzeto je kodek G.722 omogočen za telefon Cisco IP. Če je program Cisco Unified Communications Manager konfiguriran za uporabo kodeka G.722 in če skrajna končna točka podpira kodek G.722, se klic poveže s kodekom G.722 namesto s kodekom G.711.

Do te situacije pride ne glede na to, ali je uporabnik omogočil širokopasovne naglavne slušalke ali širokopasovno ročno slušalko, toda če so omogočene naglavne slušalke ali ročna slušalka, lahko uporabnik med klicem zazna večjo občutljivost na zvok. Večja občutljivost pomeni večjo čistost zvoka, pomeni pa tudi, da se lahko na skrajni končni točki sliši več hrupa iz ozadja, na primer šelestenje papirja ali pogovore v bližini. Tudi brez širokopasovnih naglavnih slušalk ali ročne slušalke bodo nekateri uporabniki raje izbrali dodatno občutljivost z motnjami G.722. Drugi uporabniki bodo raje izbrali dodatno občutljivost G.722.

Storitveni parameter Naznani kodek G.722 in iSAC« vpliva ne glede na to, ali je širokopasovna podpora na voljo za vse naprave, ki se registrirajo s tem strežnikom Cisco Unified Communications Manager, ali za določen telefon, odvisno od okna Cisco Unified Communications Manager Administration, v katerem je konfiguriran parameter.

## Postopek

---

### Korak 1

Če želite konfigurirati širokopasovno podporo za vse naprave:

- V oknu Cisco Unified Communications Manager Administration izberite **Sistem > Parametri podjetja**
- Nastavitev polja »Naznani kodek G.722 in iSAC

Privzeta vrednost tega parametra podjetja je **True**, ki pomeni, da vsi modeli telefona Cisco IP, ki se registrirajo za ta program Cisco Unified Communications Manager, naznanijo kodek G.722 programu Cisco Unified Communications Manager. Če vsaka končna točka v poskušanem klicu podpira G.722 v naboru zmožnosti, Cisco Unified Communications Manager izbere ta kodek za klic vedno, ko je to mogoče.

### Korak 2

Če želite konfigurirati širokopasovno podporo za specifično napravo:

- V programu Cisco Unified Communications Manager Administration izberite **Naprava > Telefon**.
- V področju Konfiguracija, specifična za izdelek« nastavite parameter »Naznani kodek G.722 in iSAC.

Privzeta vrednost tega parametra, specifičnega za izdelek, je uporaba vrednosti, ki jo podaja parameter podjetja. Če želite to preglasiti glede na posamezen telefon, izberite **Omogočeno** ali **Onemogočeno**

---

## Upravljanje naglavnih slušalk starejših različic v programu Cisco Unified Communications Manager

Če imate program Cisco Unified Communications Manager različice, ki je starejša od 12.5(1)SU1, lahko na daljavo konfigurirate nastavitve naglavnih slušalk Cisco za uporabo z lokalnimi telefoni.

Oddaljena konfiguracija naglavnih slušalk v programu Cisco Unified Communication Manager različic 10.5(2), 11.0(1), 11.5(1), 12.0(1) in 12.5(1) zahteva, da prenesete datoteko s spletnega mesta [Prenos programske opreme Cisco](#), uredite datoteko in jo naložite na strežnik TFTP za Cisco Unified Communications Manager. Datoteka je datoteka JavaScript Object Notification (JSON). Posodobljena konfiguracija naglavnih slušalk se uveljavi za naglavne slušalke podjetja v času 10 do 30 minut, da se prepreči promet zaradi nedokončanih opravil na strežniku TFTP.



### Opomba

Naglavne slušalke lahko upravljate in konfigurirate prek programa Cisco Unified Communications Manager Administration različice 11.5(1)SU7.

---

Pri delu z datoteko JSON upoštevajte naslednje:

- Nastavitve se ne uveljavijo, če v kodi manjka oklepaj ali oklepaji. Uporabite spletno orodje, na primer »JSON Formatter« in preverite format.
- Nastavitev »**updatedTime**« nastavite na čas trenutne dobe, sicer konfiguracija ne bo uveljavljena. Druga možnost je, da povečate vrednost **updatedTime** za + 1, da bo večja od prejšnje različice.
- Ne spreminjajte imena parametra, sicer nastavitve ne bo uveljavljena.

Za več informacij o storitvi TFTP glejte poglavje »Upravljanje strojno-programске opreme naprave« v *Vodniku za skrbnike za Cisco Unified Communications Manager in IM in Presence Service*.

Preden uporabite datoteko `defaultheadsetconfig.json`, nadgradite telefone na najnovejšo izdajo strojno-programске opreme. V naslednji tabeli so opisane privzete nastavitve, ki jih lahko prilagodite z datoteko JSON.

## Prenos privzete konfiguracijske datoteke naglavnih slušalk

Preden na daljavo konfigurirate parametre naglavne slušalke, morate prenesti najnovejšo vzorčno datoteko JavaScript Object Notation (JSON).

### Postopek

---

- Korak 1** Pojdite na naslednji URL: <https://software.cisco.com/download/home/286320550>.
  - Korak 2** Izberite **Naglavne slušalke serije 500**.
  - Korak 3** Izberite serijo naglavnih slušalk.
  - Korak 4** Izberite mapo izdaje in datoteko zip.
  - Korak 5** Kliknite gumb **Prenesi** ali **Dodaj v košarico** in sledite navodilom.
  - Korak 6** Razširite datoteko v imenik v vašem računalniku.
- 

### Kako naprej?

[Sprememba privzete konfiguracijske datoteke naglavnih slušalk, na strani 33](#)

## Sprememba privzete konfiguracijske datoteke naglavnih slušalk

Pri delu z datoteko JSON (JavaScript Object Notation) upoštevajte naslednje:

- Nastavitve se ne uveljavijo, če v kodi manjka oklepaj ali oklepaji. Uporabite spletno orodje, na primer »JSON Formatter« in preverite format.
- Nastavitev »**updatedTime**« nastavite na čas trenutne dobe, sicer konfiguracija ne bo uveljavljena.
- Potrdite, da je **firmwareName** NAJNOVEJŠI, sicer konfiguracije ne bodo uveljavljene.
- Ne spreminjajte imena parametra, sicer nastavitve ne bo uveljavljena.

### Postopek

---

- Korak 1** Odprite datoteko `defaultheadsetconfig.json` v urejevalniku besedil.
- Korak 2** Uredite **updatedTime** in vrednosti parametrov naglavne slušalke, ki jih želite spremeniti.

Vzorčni skript je prikazan spodaj. Ta skript je samo za referenco. Uporabite ga kot vodilo pri konfiguriranju parametrov naglavne slušalke. Uporabite datoteko JSON, ki je bila vključena v prenos strojno-programске opreme.

```
{
  "headsetConfig": {
    "templateConfiguration": {
      "configTemplateVersion": "1",
      "updatedTime": 1537299896,
      "reportId": 3,
```



```

"modelSpecificSettings": [
  {
    "modelSeries": "530",
    "models": [
      "520",
      "521",
      "522",
      "530",
      "531",
      "532"
    ],
    "modelFirmware": [
      {
        "firmwareName": "LATEST",
        "latest": true,
        "firmwareParams": [
          {
            "name": "Speaker Volume",
            "access": "Both",
            "usageId": 32,
            "value": 7
          },
          {
            "name": "Microphone Gain",
            "access": "Both",
            "usageId": 33,
            "value": 2
          },
          {
            "name": "Sidetone",
            "access": "Both",
            "usageId": 34,
            "value": 1
          },
          {
            "name": "Equalizer",
            "access": "Both",
            "usageId": 35,
            "value": 3
          }
        ]
      }
    ]
  },
  {
    "modelSeries": "560",
    "models": [
      "560",
      "561",
      "562"
    ],
    "modelFirmware": [
      {
        "firmwareName": "LATEST",
        "latest": true,
        "firmwareParams": [
          {
            "name": "Speaker Volume",
            "access": "Both",
            "usageId": 32,
            "value": 7
          },
          {
            "name": "Microphone Gain",

```



### Postopek

---

- Korak 1** V aplikaciji Cisco Unified OS Administration izberite **Nadgradnje programske opreme > TFTP File Management**.
  - Korak 2** Izberite **Naloži datoteko**.
  - Korak 3** Izberite **Izberi datoteko** in se pomaknite do datoteke `defaultheadsetconfig.json`.
  - Korak 4** Izberite **Naloži datoteko**.
  - Korak 5** Kliknite **Zapri**.
- 

## Vnovičen zagon strežnika Cisco TFTP

Ko naložite datoteko `defaultheadsetconfig.json` v imenik TFTP, znova zaženite strežnik Cisco TFTP in ponastavite telefone. Po približno 10–15 minutah se začne postopek prenosa in nove konfiguracije se uveljavijo za naglavne slušalke. Za uveljavitev nastavitve potrebujete dodatnih 10 do 30 minut.

### Postopek

---

- Korak 1** Prijavite se v Cisco Unified Serviceability in izberite **Orodja > Nadzorni center – Storitve za funkcije**.
  - Korak 2** V polju spustnega seznama **Strežnik** izberite strežnik, na katerem se izvaja storitev Cisco TFTP.
  - Korak 3** Kliknite izbirni gumb, ki ustreza storitvi **Cisco TFTP**.
  - Korak 4** Kliknite **Znova zaženi**.
- 

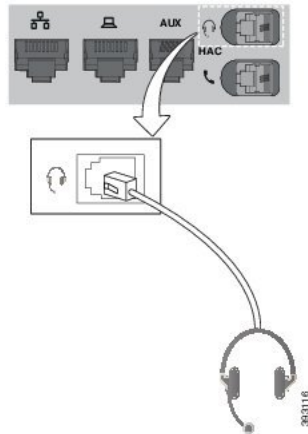
## Priključitev naglavnih slušalk v telefon

Vsaka vrsta žičnih naglavnih slušalk, adapterja ali osnovne postaje se povezuje s telefonom z uporabo drugih vrat ali druge vrste priključka in kabla. Najpogostejše vrste vključujejo priključek RJ, priključek USB in kabel Y.

## Priključite standardno naglavno slušalko

Z namiznim telefonom lahko uporabite standardno naglavno slušalko. Standardne naglavne slušalke se priključijo v priključek za slušalke na zadnji strani telefona s priključkom vrste RJ.

Slika 13: Priključitev standardnih naglavnih slušalk



**Pozor** Če kabla ne potisnete v utor na telefonu, lahko poškodujete tiskano vezje v telefonu. Utor za kabel zmanjša obremenitev na priključek in tiskano vezje.

#### Postopek

Naglavne slušalke priključite v priključek za slušalke na zadnji strani telefona. Kabel potisnite v utor za kabel.

## Uporaba naglavne slušalke USB

Če s telefonom uporabite naglavne slušalke USB, upoštevajte naslednje:

- Hkrati lahko uporabljate samo eno naglavno slušalko. Naglavna slušalka, ki ste jo nazadnje povezali, postane aktivna naglavna slušalka.
- Če med aktivnim klicem odklopite USB naglavno slušalko, se pot zvoka ne spremeni samodejno. Pritisnite gumb **Telefon z zvočnikom** ali dvignite slušalko, da spremenite zvok.

Glede na model ima lahko vaš telefon več vrat USB. Telefoni Cisco IP 8851 in 8851NR imajo ena vrata USB na strani telefona. Telefoni Cisco IP 8861, 8865 in 8865NR imajo dvojna vrata USB na zadnjem delu in na strani telefona.

Za dostop do stranskih vrat USB boste morda morali odstraniti plastičen pokrov.

#### Postopek

Priključek naglavnih slušalk USB priključite v vrata USB na telefonu.

## Povezava standardne osnovne postaje Cisco s kablom Y

Standardno osnovno postajo lahko povežete s telefonom z uporabo priloženega kabla Y. Upoštevajte, da ima kabel Y dva priključka vrste RJ: enega za vrata AUX, drugega pa za vrata slušalk. Priključka lahko ločite po velikosti, saj je priključek za vrata AUX nekoliko večji od priključka za vrata slušalk.



**Pozor** Če kabla ne potisnete v utor na telefonu, lahko poškodujete tiskano vezje v telefonu. Utor za kabel zmanjša obremenitev na priključek in tiskano vezje.

### Postopek

- Korak 1** Manjši priključek priključite v priključek za slušalke na zadnji strani telefona. Kabel potisnite v utor za kabel.  
**Korak 2** Večji kabel priključite v vrata AUX zraven vrat za slušalke.

## Povezovanje večbazne postaje z napravo Bluetooth

Večbazna postaja za naglavno slušalko Cisco serije 560 se lahko poveže z napravami Bluetooth, kot je mobilni telefon ali tablični računalnik. Osnovna postaja naglavne slušalke je prikazana v klicni napravi kot **Naglavna slušalka Cisco**, ki ji sledijo zadnje tri številke serijske številke naglavne slušalke.



**Opomba** Serijsko številko naglavne slušalke najdete v spodnjem desnem kotu na spodnji strani osnovne postaje.

Večbazna postaja lahko shrani do štiri različne seznanjene naprave Bluetooth. Če že imate štiri seznanjene naprave, bo postaja zamenjala napravo, ki ni bila uporabljena najdlje časa.

### Postopek

- Korak 1** Za začetek seznanjanja dvakrat pritisnite gumb **Bluetooth** na zadnji strani osnovne postaje.  
**Korak 2** V meniju **Nastavitve** v napravi izberite naglavno slušalko.  
 Ko seznanjanje uspe, začne lučka LED za Bluetooth svetiti belo.

## Prekinitev povezave večbazne postaje z napravo Bluetooth

Povezavo večbazne postaje s seznanjeno napravo Bluetooth lahko prekličete.

### Postopek

- Korak 1** Enkrat pritisnite **tipko za Bluetooth** na zadnji strani postaje. Traja lahko trenutek ali dva, preden lučka ugasne.

**Korak 2** Še enkrat pritisnite **tipko za Bluetooth**, da znova vzpostavite povezavo z isto klicno napravo.

---

## Izbris vseh povezav Bluetooth

Izbrišete lahko vse shranjene seznanitve naprave Bluetooth.

### Postopek

---

Pritisnite tipko **Bluetooth** na zadnji strani večbazno postajo in jo pridržite štiri sekunde, da počistite pomnilnik.

---

## Preložite nadgradnjo telefona

Ko je na voljo nova strojno-programaska oprema, se na telefonu prikaže okno »Na voljo je nova strojno-programaska oprema« in števec začne 30-sekundno odštevanje. Če ne storite ničesar, se nadgradnja nadaljuje.

Nadgradnjo strojno-programaske opreme lahko največ trikrat preložite za dve uri. Nadgradnja se preloži tudi v primeru, da opravite ali sprejmete telefonski klic.

Ko je nadgradnja končana, se naglavne slušalke znova zaženejo in prikaže se poziv za konfiguriranje nastavitvev.

### Postopek

---

Če želite preložiti nadgradnjo strojno-programaske opreme, izberite **Preloži**.

---

## Prilagajanje naglavnih slušalk Cisco

Nekatere Naglavne slušalke Cisco serije 500 so na voljo z adapterjem USB, ki omogoča prilagajanje nastavitvev. Naglavne slušalke ohranijo nastavitve tudi, če uporabite drug telefon.

Nastavitve naglavne slušalke Naglavne slušalke Cisco 730 lahko prilagodite. Naglavne slušalke ohranijo nastavitve tudi, če uporabite drug telefon. Trenutno lahko prilagodite nastavitve samo, ko je naglavna slušalka povezana s telefonom prek kabla USB-C.

Nastavitve naglavnih slušalk lahko prilagodite, če imate ene od spodaj navedenih naglavnih slušalk Cisco:

- Naglavne slušalke Cisco 521 in 522
- Naglavne slušalke Cisco 531 in 532
- Naglavne slušalke Cisco 561 in 562
- Naglavne slušalke Cisco 730


## Prilagoditev naglavnih slušalk Cisco serije 500

### Prilagoditev nizkih in visokih tonov

Za prilagoditev zvoka naglavnih slušalk lahko prilagodite nizke in visoke tone. Če imate raje, da so v slušalki močnejši nizki toni, premaknite drsnih proti topli nastavitvi. Če želite več visokih tonov, premaknite drsnih proti svetli nastavitvi.

#### Postopek

---


- Korak 1** Pritisnite **Aplikacije** .
  - Korak 2** Izberite **Dodatna oprema**, nato pa izberite svoje naglavne slušalke.
  - Korak 3** Pomaknite se do **Nastavitev > Zvočnik > Uglasitev**.
  - Korak 4** Gručo za krmarjenje pritisnite v levo ali desno, da prilagodite uglasitev.
- 

### Prilagoditev presluha zvočnika

Presluh je izraz, ki se uporablja, ko v slušalkah slišite svoj glas. Za nekatere je to moteče, drugim pa je všeč, saj tako vedo, da naglavna slušalka deluje.

#### Postopek

---


- Korak 1** Pritisnite **Aplikacije** .
  - Korak 2** Izberite **Dodatna oprema**, nato pa izberite svoje naglavne slušalke.
  - Korak 3** Pomaknite se na izbiro **Nastavitev > Zvočnik > Presluh**.
  - Korak 4** Za prilagoditev presluha pritisnite navigacijsko gručo navzgor ali navzdol.
  - Korak 5** Izberite **Nastavi**, da uveljavite nastavitve.
- 

### Prilagoditev glasnosti mikrofona

Glasnost mikrofona se imenuje tudi ojačanje, in ta nastavev nadzoruje, kako glasni ste za druge ljudi v klicu.

#### Postopek

---

- Korak 1** Pritisnite **Aplikacije** .
  - Korak 2** Izberite **Dodatna oprema**, nato pa izberite svoje naglavne slušalke.
  - Korak 3** Pomaknite se do **Nastavitev > Mikrofon > Ojačitev**.
  - Korak 4** Gručo za krmarjenje pritisnite v levo ali desno, da prilagodite ojačanje.
-


## Prilagoditev naglavnih slušalk Cisco serije 700

### Nastavitev ravni zmanjšanja hrupa za Naglavne slušalke Cisco 730

Naglavna slušalka lahko s funkcijo odstranjevanja šumov izloči vse zvoke v ozadju.

#### Postopek

---


- Korak 1** Pritisnite **Aplikacije** .
  - Korak 2** Izberite **Dodatna oprema**, nato pa izberite svoje naglavne slušalke.
  - Korak 3** Pomaknite se do možnosti **Nastavitev > Odstranjevanje šumov**.
  - Korak 4** Izberite zeleno nastavitev in pritisnite **Nastavi**.
- 

### Nastavitev ravni presluha za Naglavne slušalke Cisco 730

Presluh je izraz, ki se uporablja, ko v slušalkah slišite svoj glas. Za nekatere je to moteče, drugim pa je všeč, saj tako vedo, da naglavna slušalka deluje.

#### Postopek

---


- Korak 1** Pritisnite **Aplikacije** .
  - Korak 2** Izberite **Dodatna oprema**, nato pa izberite svoje naglavne slušalke.
  - Korak 3** Pomaknite se do možnosti **Nastavitev > Presluh**.
  - Korak 4** Izberite zeleno nastavitev in pritisnite **Nastavi**.
- 

### Nastavitev splošnih nastavitev za Naglavne slušalke Cisco 730


V Naglavne slušalke Cisco 730 lahko prilagodite nastavitve prek menija v telefonu Cisco IP.

#### Postopek

---

- Korak 1** Pritisnite **Aplikacije** .
- Korak 2** Izberite **Dodatna oprema**, nato pa izberite svoje naglavne slušalke.
- Korak 3** Izberite **Nastavitev > Splošno**.
- Korak 4** Konfigurirajte nastavitve.




Parameter	Izbira	Opis
Samodejen izklop zvoka	Vklopljeno, izklopljeno Privzeto: vklopljeno	Ko je samodejni izklop zvoka omogočen, lahko snamete naglavne slušalke, da izklopite zvok mikrofona v klicu. Zvok naglavne slušalke se samodejno vklopi, ko si slušalke znova nadenete.
Samodejni prevzem klica	Vklopljeno, izklopljeno Privzeto: vklopljeno	Ko je samodejni prevzem klica omogočen, lahko prevzamete dohodni lic, ko si nadenete naglavne slušalke. Klic lahko končate tudi tako, da snamete naglavne slušalke.
Samodejno predvajanje/začasna ustavitev	Vklopljeno, izklopljeno Privzeto: vklopljeno	Ko je samodejno predvajanje/začasna ustavitev omogočena, lahko samodejno začasno ustavite in predvajate glasbo, ko snamete in si nadenete naglavne slušalke.
Stanje sinhronizacije DND	Vklopljeno, izklopljeno Privzeto: izklopljeno	Ko je <b>Stanje sinhronizacije DND</b> omogočeno, lahko pritisnete gumb <b>Izklopi zvok</b>  , da vklopite lučke LED prisotnosti in jih izklopite, ko ne kličete.

## Ponastavitev nastavitvev za Naglavne slušalke Cisco 730

Naglavno slušalko lahko ponastavite na tovarniško privzete nastavitve.

### Postopek


- Korak 1** Pritisnite **Aplikacije** .
- Korak 2** Izberite **Dodatna oprema**, nato pa izberite svoje naglavne slušalke.
- Korak 3** Izberite **Nastavitve** > **Ponastavi nastavitve**.
- Korak 4** Pritisnite **Ponastavi**, da potrdite operacijo.

## Ogled podrobnosti za Naglavne slušalke Cisco 730

Ogledate si lahko informacije o naglavni slušalki.

### Postopek

---


- Korak 1** Pritisnite **Aplikacije** .
  - Korak 2** Izberite **Dodatna oprema**, nato pa izberite svoje naglavne slušalke.
  - Korak 3** Pritisnite **Prikaži podrobnosti**.
- 

## Spremenite nastavitve zvonca naglavnih slušalk

Način delovanja tona zvonjenja za naglavno slušalko lahko spremenite v telefonih Cisco IP s strojno-programsko 14.0 ali novejšo. Nastavitev je shranjena v telefonu in bo veljala za vsako naglavno slušalko serije 500, ki se poveže.

### Postopek

---

- Korak 1** Pritisnite **Aplikacije** .
- Korak 2** Izberite **Nastavitve > Zvonec naglavne slušalke**.
- Korak 3** Izberite nastavev zvonca.

Telefon privzeto upošteva nastavitve zvonca telefon. Če želite vedno slišati zvonjenje telefona, ko imate dohodni klic, izberite možnost **Vklop**. Če izberete **Izklop**, v naglavnih slušalkah ne boste slišali zvonjenja za dohodni klic.


- Korak 4** Izberite **Nastavi**, da uveljavite nastavitve.
- 

## Preskus mikrofona

Mikrofon preverite, ko ga prvič namestite, in preden začnete klic.

### Postopek

---

- Korak 1** Pritisnite **Aplikacije** .
  - Korak 2** Izberite **Dodatna oprema**, nato pa izberite svoje naglavne slušalke.
  - Korak 3** Pomaknite se do **Nastavitev > Mikrofon > Preskus**.
  - Korak 4** Pritisnite **Snemanje** in govorite v mikrofona.
  - Korak 5** Ko končate, pritisnite **Ustavi**.
  - Korak 6** Če želite predvajati preskusne posnetke, pritisnite **Predvajaj**.
-

## Posodobitev strojno-programске opreme naglavnih slušalk s telefonom Cisco IP

Programsko opremo naglavnih slušalk lahko posodobite v katerem koli podprtem telefonu Cisco IP. Med nadgradnjo strojno-programске opreme naglavne slušalke lahko potek nadgradnje spremljate na zaslonu telefona.

### Postopek

---

**Korak 1** Povežite naglavno slušalko s telefonom Cisco IP.

**Opomba** V telefonih IP lahko Naglavne slušalke Cisco 730 nadgradite samo prek kabla USB.

**Korak 2** Če se posodabljanje slušalk ne začne samodejno, znova zaženite telefon. Ko se telefon znova zažene, prenese najnovejšo datoteko različice naglavnih slušalk in jo naloži v naglavne slušalke.

---

## Konfiguriranje naglavnih slušalk na telefonu

Ko priključite naglavne slušalke, jih boste morda morali konfigurirati v telefonu.

Če imate naglavne slušalke Cisco z adapterjem USB, upoštevajte korake v [Prilagajanje naglavnih slušalk Cisco, na strani 39](#)

## Ponastavitev nastavitvev naglavne slušalke Cisco iz telefona

Če želite odstraniti svoje nastavitve po meri, lahko ponastavite naglavno slušalko Cisco. S tem vrnete naglavno slušalko na vrne na izvirno konfiguracijo, ki jo je nastavil skrbnik.

Za delovanje te funkcije mora biti v vašem telefonu nameščena različica strojnoprogramske opreme 12.5(1)SR3 ali novejša.


### Preden začnete

Povežite naglavno slušalko s telefonom:

- Naglavne slušalke Cisco serije 520: povezava z adapterjem USB
- Naglavne slušalke Cisco serije 530: povezava s kablom USB
- Naglavne slušalke Cisco serije 560: povezava s standardno osnovno postajo ali večbazno postajo s kablom USB ali Y.

### Postopek

---

**Korak 1** Na telefonu pritisnite **Applications (Aplikacije)** .

**Korak 2** Izberite **Dodatki > Nastavitve > Ponastavi nastavitve**.

**Korak 3** V opozorilnem oknu izberite **Ponastavi**.

---

## Prilagoditev povratnega odziva naglavne slušalke


Ko uporabljate naglavne slušalke, lahko v slušalkah slišite svoj glas, kar se imenuje stranski zvok ali povratni odziv naglavnih slušalk. S svojim telefonom lahko nadzorujete količino povratnega odziva v naglavnih slušalkah.

### Postopek

---


- Korak 1** Pritisnite **Aplikacije** .
  - Korak 2** Izberite **Nastavitve** > **Povratni odziv naglavnih slušalk**.
  - Korak 3** Izberite nastavitev.
- 

## Vklop ali izklop povezave Bluetooth

Ko je povezava Bluetooth aktivna, se v vrstici z glavo na zaslonu telefona prikaže ikona za Bluetooth .

### Postopek


---

- Korak 1** Pritisnite **Aplikacije** .
  - Korak 2** Izberite **Bluetooth**.
  - Korak 3** Pritisnite **Vklop** ali **Izklop**.
- 

## Dodajanje naglavnih slušalk Bluetooth

### Postopek

---


- Korak 1** Naglavne slušalke Bluetooth preklopite v način za odkrivanje.
  - Korak 2** Pritisnite **Aplikacije** .
  - Korak 3** Izberite **Bluetooth** > **Dodaj napravo Bluetooth**.  
Telefon išče podprte dodatke.
  - Korak 4** Izberite naglavno slušalko in pritisnite **Poveži**.
  - Korak 5** (izbirno) Ob pozivu vnesite kodo PIN vaših slušalk.
-

## Odklop naglavnih slušalk Bluetooth

Prekinite povezavo naglavne slušalke Bluetooth, preden jo uporabite z drugo napravo.

### Postopek

---


- Korak 1** Pritisnite **Aplikacije** .
  - Korak 2** Izberite **Bluetooth**.
  - Korak 3** Izberite naglavno slušalko Bluetooth.
  - Korak 4** Pritisnite **Prekini**.
- 

## Odstranjevanje naglavnih slušalk Bluetooth

Odstranite naglavno slušalko Bluetooth, če je ne boste več uporabljali s telefonom.

### Postopek

---


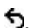
- Korak 1** Pritisnite **Aplikacije** .
  - Korak 2** Izberite **Bluetooth**.
  - Korak 3** Izberite naglavno slušalko Bluetooth in pritisnite **Izbriši**.
- 

## Nastavite naglavne slušalke po širokopasovnem standardu

Uporabite lahko naglavne slušalke, ki podpirajo širokopasovni avdio. Širokopasovni avdio izboljša kakovost zvoka, ki ga slišite v slušalkah.

### Postopek

---

- Korak 1** Pritisnite **Aplikacije** .
  - Korak 2** Izberite **Dodatki** > **Analogne naglavne slušalke** > **Nastavitev**.
  - Korak 3** Pritisnite **Vklopljeno** ali **Izklopljeno**, da omogočite ali onemogočite širokopasovno povezavo za analogne naglavne slušalke.
  - Korak 4** Pritisnite **Nazaj** .
-

## Omogočanje funkcije elektronskih vilic na telefonu


Če je skrbnik omogočil **Skrbniške nastavitve** za telefon Cisco IP, lahko omogočite ali onemogočite funkcijo elektronskih vilic za povezavo z osnovno postajo Naglavne slušalke Cisco serije 560. Funkcija elektronskih vilic je privzeto omogočena.



### Opomba

Ta funkcija je na voljo v strojno-programski opreми za telefone Cisco IP različice 12.7(1) in novejših.


### Postopek

- Korak 1** Na telefonu pritisnite **Aplikacije** .
- Korak 2** Pomaknite se do možnosti **Skrbniške nastavitve > Vrata AUX**.
- Korak 3** Izberite **Poveži naglavno slušalko z elektronskimi vilicami**, da omogočite funkcijo elektronskih vilic.

## Klicanje s standardnimi naglavnimi slušalkami





Naglavno slušalko uporabite za prostoročno klicanje, ki ne bo motilo vaših sodelavcev in vam bo zagotovilo nekaj zasebnosti.

### Postopek



- Korak 1** Priključite naglavne slušalke.
- Korak 2** S tipkovnico vnesite številko.
- Korak 3** Pritisnite **Naglavna slušalka** .

## Izbira poti zvoka

Ko kličete ali prejmete klic, pot zvoka potuje v zadnjo napravo, ki ste jo uporabljali, in sicer v slušalko, naglavne slušalke ali zvočnik. Spodnji seznam opisuje vsak scenarij:

- Ko opravite klic ali odgovorite na klic, dvignite slušalko in vsi klici bodo usmerjeni na slušalko, dokler ne izberete možnosti **Naglavne slušalke**  ali **Zvočnik** .
- Ko opravite klic ali odgovorite na klic, izberite možnost **Naglavne slušalke**  in vsi klici bodo usmerjeni na naglavne slušalke, dokler ne dvignete slušalke ali izberete možnosti **Zvočnik** .

Če skrbnik v vašem telefonu kot pot zvoka nastavi naglavne slušalke, lahko odstranite slušalko in uporabite naglavne slušalke. To je idealno za vsakogar, ki mu je všeč priročnost naglavnih slušalk. Toda pri prvi obravnavi klica morate vseeno izbrati možnost **Naglavne slušalke**.

- Ko opravite klic ali odgovorite na klic, izberite možnost **Zvočnik**  in vsi klici bodo usmerjeni na zvočnik, dokler ne dvignete slušalke ali izberete možnosti **Naglavne slušalke** .

## Zamenjava naglavnih slušalk med klicem

Ko na telefon priključite več naglavnih slušalk, lahko med klicem med njimi preklapljate s pritiskom na tipko **Naglavne slušalke** na telefonu. Čeprav je telefon priključen na več naprav, bodo kot izbrana prednostna zvočna naprava prikazane določene naglavne slušalke, in sicer v tem prednostnem zaporedju:

- Če na telefon priključite samo analogne slušalko, jih lahko nastavite za prednostno zvočno napravo.

### Postopek

- 
- Korak 1** Pred klicanjem ali sprejetjem klica pritisnite **Naglavne slušalke**.
- Korak 2** (izbirno) Če kličete, izberite številko.
- 

## Odpravljanje težav z naglavnimi slušalkami Cisco

Če imate težave z naglavnimi slušalkami Cisco, poskusite izvesti naslednje osnovne korake odpravljanja težav.

- Znova zaženite naglavne slušalke.
- Prepričajte se, da so vsi kabli pravilno priključeni in da pravilno delujejo.
- Z napravo preskusite druge naglavne slušalke, da določite, ali gre za težavo z brezžičnimi naglavnimi slušalkami ali napravo.
- Prepričajte se, da je strojno-programska oprema telefona najnovejše ravni.

## Preverite, ali so vaše naglavne slušalke registrirane

### Postopek

Preverite, ali so vaše naglavne slušalke registrirane s telefonom.

- Korak 1** Pritisnite **Aplikacije** .
- Korak 2** Pomaknite se na izbiro **Dodatna oprema**. Izberite **Pokaži podrobnosti**.
-

## Na naglavnih slušalkah ni zvoka

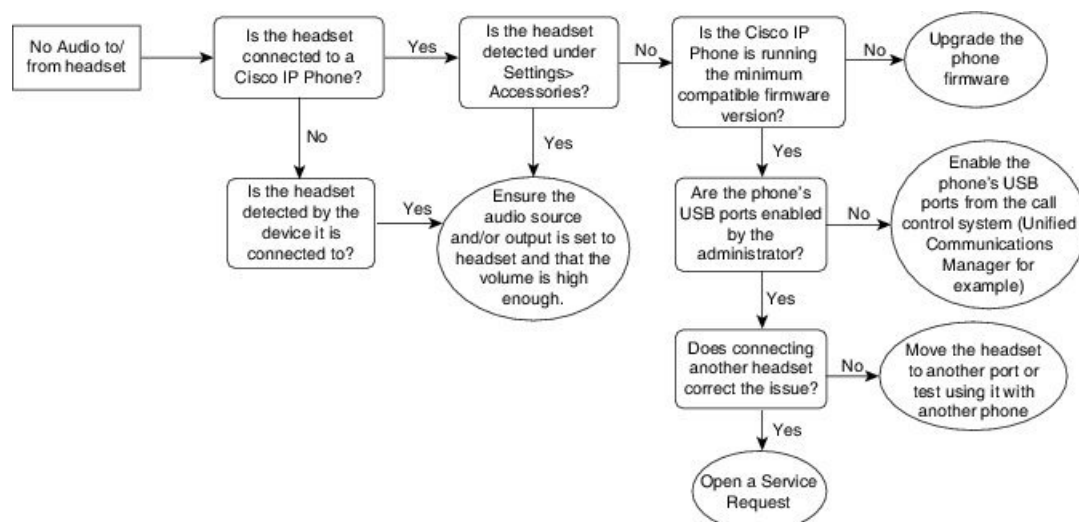
### Težava

Iz naglavnih slušalk se sliši slab zvok ali pa zvoka sploh ni.

### Rešitev

S pritiskom na kontrolnike za glasnost, s katerimi lahko prilagodite raven zvoka, preverite raven glasnosti naglavnih slušalk. Če se težava nadaljuje, jo odpravite z naslednjim postopkom.

**Slika 14: Postopek, če ni zvoka**



383837

## Slab zvok

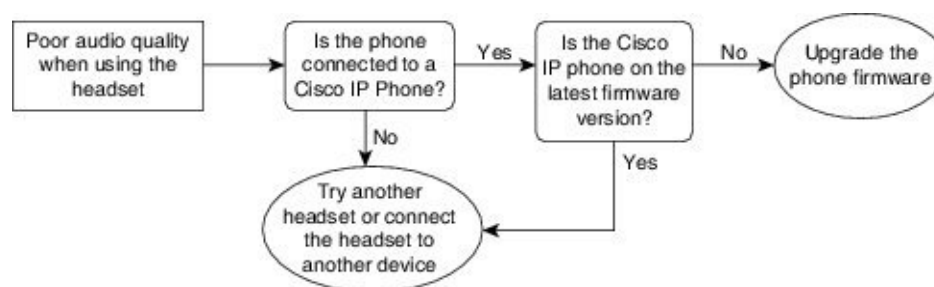
### Težava

Naglavne slušalke delujejo, toda zvok je slab.

### Rešitev

Težavo odpravite z naslednjim postopkom.

**Slika 15: Slab zvok**



383838



## Mikrofon ne prenaša zvoka

### Težava

Pri uporabi naglavnih slušalk se vas ne sliši.

### Rešitve

- Prepričajte se, da ni zvok mikrofona utišan. Pritisnite gumb za izklop zvoka na naglavnih slušalkah, da izklopite in vklopite zvok mikrofona.
- Prepričajte se, da je nosilec mikrofona spuščen. Za optimalen zvok naj bo mikrofon naglavnih slušalk od vašega obraza oddaljen največ 2,5 cm.
- Prepričajte se, da so naglavne slušalke pravilno priključene v napravo.
- Za Naglavne slušalke Cisco serije 560 preverite, da slušalka ni preveč oddaljena od osnovne postaje slušalke. Domet delovanja naglavnih slušalk je približno 30 metrov.

## Naglavnih slušalk ni mogoče napolniti

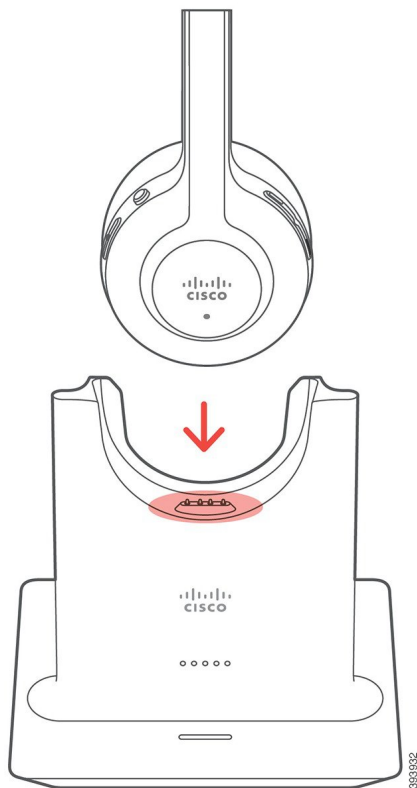
### Težava

Naglavne slušalke Cisco 561 in 562 se ne napolnijo, ko jih postavite na osnovno postajo.

### Rešitev

- Preverite, ali je osnovna postaja priključena v zanesljiv vir napajanja.
- Prepričajte se, da je naglavna slušalka pravilno nameščena na osnovno postajo. Ko je naglavna slušalka pravilno nameščena, lučka LED sveti belo. Med polnjenjem začno lučke LED na osnovni postaji zaporedoma svetiti od leve proti desni. Ko je naglavna slušalka povsem napolnjena, vseh pet indikatorskih lučk LED sveti belo.

Slika 16: Postavitev naglavnih slušalk Cisco 561 in 562



## V bateriji naglavnih slušalk ni energije

### Težava

Brezžična naglavna slušalke ne deluje predviden čas.

### Rešitev

Naglavne slušalke Cisco 561 in 562 lahko zdržijo do 8 ur neprekinjene uporabe. Če je baterija naglavnih slušalk videti slaba ali okvarjena, se obrnite na podporo Cisco.





## POGLAVJE 3

# Razširitveni moduli za tipke

- Pregled nastavitve razširitvenega modula za tipke za telefon Cisco IP, na strani 53
- Tipke na razširitvenem modulu za tipke, na strani 56
- Stolpčni način za razširitveni modul za tipke za telefon Cisco IP 8800, na strani 57
- Konfiguracija razširitvenega modula za tipke v programu Cisco Unified Communications Manager, na strani 59
- Priključitev razširitvenega modula za tipke na telefonu Cisco IP, na strani 61
- Konfiguriranje razširitvenega modula za tipke v telefonu, na strani 65
- Klicanje z razširitvenega modula za tipke, na strani 66
- Odpravljanje težav z razširitvenim modulom za tipke, na strani 66
- Dostop do nastavitve razširitvenega modula za tipke, na strani 67
- Ponastavitev razširitvenega modula za tipke z enim LCD-zaslonom, na strani 67
- Ponastavitev razširitvenega modula za tipke z dvema zaslonoma LCD, na strani 68
- Informacije o napajanju za razširitveni modul za tipke, na strani 68

## Pregled nastavitve razširitvenega modula za tipke za telefon Cisco IP

Razširitveni moduli za tipke telefonu dodajo prikaze linije, hitra klicanja ali programabilne tipke. Nastavljive funkcijske tipke lahko nastavite kot tipke za telefonsko linijo, tipke za hitre klice ali tipke za upravljanje funkcij telefona. Razširitveni moduli pa ne podpirajo poenostavljenega klicanja.



### Pozor

Reže v stranicah telefona so zasnovane za uporabo s priključki na razširitvenem modulu za tipke. Z vstavljanjem drugih predmetov trajno poškodujete telefon.

Na voljo so 3 razširitveni moduli:

- Razširitveni modul za tipke za telefon Cisco IP 8800 – modul z enim LCD-zaslonom, 18 linijskih tipk, 2 strani, konfiguriranje z eno- ali dvovrstičnimi zasloni.
- Razširitveni modul za tipke za telefone Cisco IP 8851/8861 – modul z dvema LCD-zaslonoma za zvočne telefone, 14 linijskih tipk, 2 strani, konfiguriranje samo z enovrstičnim zaslonom. Če uporabljate izboljšani način linij in prejmete klic na liniji razširitvenega modula za tipke, je na telefonu prikazano opozorilo o klicu, na liniji razširitvenega modula pa ID klicatelja.

- Razširitveni modul za tipke za telefon Cisco IP 8865 – modul z dvema LCD-zaslonoma za video telefone, 14 linijskih tipk, 2 strani, konfiguriranje samo z enovrstičnim zaslonom. Če prejmete klic na liniji razširitvenega modula za tipke, je na telefonu prikazano opozorilo o klicu, na liniji razširitvenega modula pa ID klicatelja.

Če želite uporabljati Razširitveni modul za tipke za telefone Cisco IP 8851/8861 in Razširitveni modul za tipke za telefon Cisco IP 8865, potrebujete izdajo strojno-programске opreme 12.0(1) ali novejšo in Cisco Unified Communications Manager 10.5(2) ali novejši. Način izboljšane linije (ELM) je podprt samo v enotah Razširitveni modul za tipke za telefone Cisco IP 8851/8861 in Razširitveni modul za tipke za telefon Cisco IP 8865. Način ELM ni podprt pri razširitvenih modulih z enim LCD-jem.

S telefonom lahko uporabite več razširitvenih modulov. Telefona Cisco IP 8851 in 8851NR podpirata največ 2 modula. Telefoni Cisco IP 8861, 8865 in 8865NR podpirajo največ 3 module. Vsi moduli morajo biti enake vrste. To pomeni, da zvočnih razširitvenih modulov ne morete uporabljati skupaj z razširitvenimi moduli za video. Poleg tega razširitvenega modula za video ne morete uporabljati z zvočnim telefonom in zvočnega razširitvenega modula ne z videotelefonom.

Razširitveni modul podpira večino klicnih funkcij, ki jih mora iz programa Cisco Unified Communications Manager konfigurirati skrbnik. Če je funkcija na voljo na portalu za samopomoč, jo lahko dodate razširitvenemu modulu.

Pri dodajanju funkcij razširitvenemu modulu upoštevajte, da vsaka linijska tipka podpira samo eno funkcijo. Telefonom ne morete dodati več funkcij, kot je programabilnih tipk na razširitvenem modulu.

Pri delu z razširitvenim modulom za tipke upoštevajte tudi način linij. V sejnem načinu linij je prva linijska tipka na razširitvenem modulu linija 6 na predlogi telefona. V izboljšanem načinu linij je linija 11 na predlogi telefona. V vrstici je prikazanih samo prvih 25 znakov.

**Tabela 20: Razpoložljive linijske tipke v vsakem sejnem načinu**

Model telefona Cisco IP	Razširitveni moduli z enim LCD-zaslonom	Razširitveni moduli z dvema LCD-zaslonoma
Telefon Cisco IP 8851 in 8851NR	Sejni način linij: 77	Sejni način linij: 61
	Izboljšani način linij: ni podprto	Izboljšani način linij: 66
Telefon Cisco IP 8861	Sejni način linij: 113	Sejni način linij: 89
Telefon Cisco IP 8865 in 8865NR	Izboljšani način linij: ni podprto	Izboljšani način linij: 94

Slika 17: Telefon Cisco IP 8865 s tremi razširitvenimi moduli za tipke za telefone Cisco IP 8865



Slika 18: Telefon Cisco IP 8861 s tremi razširitvenimi moduli za tipke za telefone Cisco IP 8800



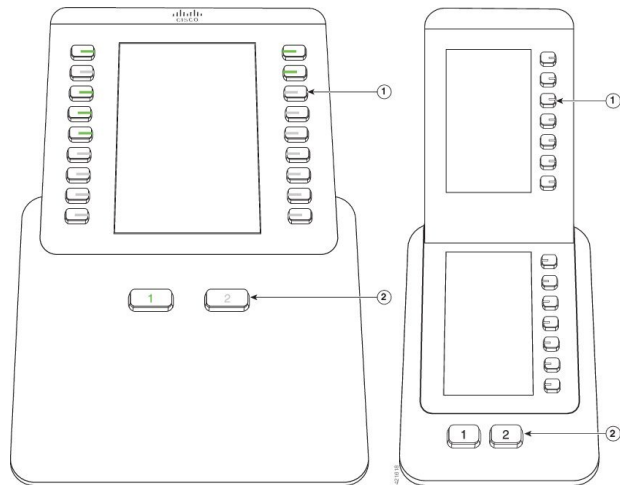
### Sorodne teme

[Podpora za dodatno opremo](#), na strani 1






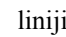

## Tipke na razširitvenem modulu za tipke

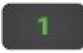


Naslednja slika in tabela opisujeta funkcije in videz tipk razširitvenega modula za tipke.

**Slika 19: Tipke na razširitvenem modulu za tipke**



**Tabela 21: Postavitev in funkcije tipk razširitvenega modula za tipke**

	<p>LCD-zaslon – prikaže telefonsko številko, številko za hitro klicanje (oziroma ime ali drugo besedilno oznako), telefonsko storitev, funkcijo telefona ali zasebnost, ki so dodeljene posameznim tipkam.</p> <p>Ikone, ki označujejo stanje linije so podobne (v videzu in funkciji) ikonam telefona, na katerega je priključen razširitveni modul za tipke.</p>
1	<p>Osvetljene tipke – linijske tipke Vsaka tipka ali par tipk ustreza eni liniji. Lučke pod posameznimi tipkami označujejo stanje ustrezajoče linije na naslednji način:</p> <ul style="list-style-type: none"> <li>•  lučka ne sveti – linija je na voljo ali pa klic zvoni na nedejavni strani.</li> <li>•  sveti zeleno – linijo uporabljate ali pa imate klic na čakanju.</li> <li>•  utripa zeleno – samo Izboljšani način linij. Klic ste uvrstili na čakanje.</li> <li>•  sveti rdeče – linijo uporablja nekdo drug ali pa ima nekdo drug klic na čakanju na skupni liniji.</li> <li>•  utripa rdeče – samo Izboljšani način linij. Nekdo drug ima klic na čakanju na skupni liniji.</li> <li>•  sveti oranžno – linija zvoni.</li> <li>•  utripa oranžno – samo Izboljšani način linij. Linija zvoni.</li> </ul>

2	<p>Tipki za stran – 2 tipki. Tipka za stran 1 je označena kot <b>1</b> in tipka za stran 2 kot <b>2</b>. Lučke v posameznih tipkah označujejo stanje strani na naslednji način:</p> <ul style="list-style-type: none"> <li>•  sveti zeleno – stran je prikazana.</li> <li>•  ne sveti – stran ni prikazana.</li> <li>•  sveti oranžno – stran ni prikazana, vendar je na strani eden ali več opozorilnih klicev.</li> </ul>
---	--

## Stolpčni način za razširitveni modul za tipke za telefon Cisco IP 8800

Če uporabljate Razširitveni modul za tipke za telefon Cisco IP 8800, ga lahko nastavite v načinu z enim ali dvema stolpcema. Način nastavite v razdelku Product Specific Configuration Layout (Postavitev konfiguracije za posamezni izdelek) programa Cisco Unified Communications Manager Administration. Način z dvema stolpcema je privzet za Razširitveni modul za tipke za telefon Cisco IP 8800.

Razširitveni modul za tipke za telefone Cisco IP 8851/8861 in Razširitveni modul za tipke za telefon Cisco IP 8865 ne podpirata načina z dvema stolpcema.



### Opomba

Če je oznaka daljša kot prostor za prikaz v načinu z enim ali dvema stolpcema, bodo besedilu dodane tri pike (...).

### Način z enim stolpcem

V načinu z enim stolpcem vsaka vrstica na zaslonu ustreza eni liniji, do katere lahko dostopate s tipkami na levi ali desni strani. Razširitveni modul za tipke v tej konfiguraciji prikazuje 9 linij na 1. strani in 9 linij na 2. strani.



Slika 20: Razširitveni modul za tipke za telefon Cisco IP 8800 v načinu z enim stolpcem



### Način z dvema stolpcema

V načinu z dvema stolpcema je vsaka od tipk na levi in desni strani zaslona dodeljena drugi liniji. Razširitveni modul za tipke v tej konfiguraciji prikazuje 18 linij na 1. strani in 18 linij na 2. strani.

Slika 21: Razširitveni modul za tipke za telefon Cisco IP 8800 v načinu z dvema stolpcema



# Konfiguracija razširitvenega modula za tipke v programu Cisco Unified Communications Manager

Razširitveni moduli za tipke podpirajo večino različic programa Cisco Unified Communications Manager.

## Nastavitev razširitvenega modula za tipke v programu Cisco Unified Communications Manager

Razširitvene module omogočite na območju s podatki o razširitvenem modulu na strani za konfiguracijo telefona v programu Cisco Unified Communications Manager. Če razširitveni modul napačno konfigurirate, je na telefonu prikazano sporočilo o napaki. Telefona ne morete konfigurirati za modul z dvema zaslonoma LCD, nato pa namestiti modul z enim LCD-zaslonom. Kljub temu pa izbira razširitvenega modula ni trajna. Če se vaše potrebe spremenijo, lahko konfigurirate drug modul.

### Preden začnete

Najboljša praksa je, da na stikalu in v telefonu omogočite usklajevanje napajanja. S tem zagotovite zagon razširitvenega modula.

### Postopek

- 
- Korak 1** V programu Cisco Unified Communications Manager Administration izberite **Device (Naprava) > Phone (Telefon)**.
- Odpre se okno Find and List Phones (Iskanje in prikaz telefonov). Poiščete lahko enega ali več telefonov, ki jih želite konfigurirati za razširitveni modul za tipke za telefon Cisco IP 8800.
- Korak 2** Izberite in vnesite pogoje iskanja in kliknite **Find (Iskanje)**.
- Odpre se okno Find and List Phones (Iskanje in prikaz telefonov) s seznamom telefonov, ki ustrezajo vašim pogojem iskanja.
- Korak 3** Kliknite telefon, ki ga želite konfigurirati za razširitveni modul za tipke za telefon Cisco IP 8800. Odpre se okno za konfiguracija telefona.
- Korak 4** Če imate razširitveni modul z enim LCD-zaslonom, se pomaknite do območja Product Specific Configuration (Konfiguracija za posamezni izdelek). Če želite uporabiti enovrstični način, za polje KEM omogočite možnost One Column Display (Enovrstični zaslon) ali onemogočite polje za dvovrstični zaslon.
- Korak 5** Pomaknite se do izdelka s podatki o razširitveni modulu. Izberite ustrezen razširitveni modul za polje Module 1 (Modul 1).
- Možnosti, ki so na voljo, se razlikujejo glede na telefon, in so lahko med drugim:
- Razširitveni moduli za tipke z 28 gumbi CP-8800-Video
  - Razširitveni moduli za tipke z 28 gumbi CP-8800-Audio
  - BEKEM Line Expansion Module s 36 gumbi
- Korak 6** (izbirno) Glede na model telefona lahko morda dodate razširitvene module. Ponovite prejšnji korak za modul 2 in modul 3.

- Korak 7** Kliknite **Shrani**.
- Korak 8** Izberite **Apply Config (Uporabi konfiguracijo)**.
- Korak 9** Znova zaženite telefon.

## Slike ozadja po meri

Telefon Cisco IP lahko prilagodite s sliko ozadja ali ozadjem. Ozadja po meri so priljubljen način za prikaz logotipov podjetij ali slik, številne organizacije pa jih uporabljajo, da njihovi telefoni izstopajo.

Telefon analizira barvo ozadja in spremeni barvo pisave in ikon, tako da jih je mogoče prebrati. Če je ozadje temno, telefon spremeni pisave in ikone v belo barvo. Če je ozadje svetlo, telefon prikaže pisave in ikone v črni barvi.

Vendar pa je najbolje, da za ozadje izberete preprosto sliko, kot je enobarvna slika ali vzorec. Prav tako se morate izogibati visoko kontrastnih slik.

Ozadje po meri dodate na enega od dveh načinov:

- Z datoteko s seznamom
- S splošnim profilom telefona

Če želite, da uporabnik lahko izbere sliko med različnimi ozadji, ki so na voljo v telefonu, spremenite datoteko s seznamom. Če pa želite potisnite sliko v telefon, ustvarite ali spremenite obstoječi splošni profil telefona.

Ne glede na vaš pristop si zapomnite naslednje:

- Slike morajo biti v obliki zapisa PNG, slike v polni velikosti pa morajo biti v dimenzijah 800 x 480 slikovnih pik. Sličice so v velikosti 139 (širina) x 109 (višina) slikovnih pik.
- Naložite slike in datoteko s seznamom v strežnik TFTP. Imenik je Desktops/800x400. Ko se nalaganje konča, znova zaženite strežnik.
- Če spremenite splošni profil telefona, dodajte novo sliko v polje Slika ozadja v obliki zapisa mylogo.png. Če ne želite, da uporabnik izbere svoje ozadje, počistite potrditveno polje **Omogoči končnemu uporabniku dostop do nastavitve slike za ozadje telefona**. Shranite in uporabite profil telefona. Znova zaženite telefone, da bodo spremembe začele veljati.

Za več informacij o prilagajanju ozadja si oglejte naslednjo dokumentacijo:

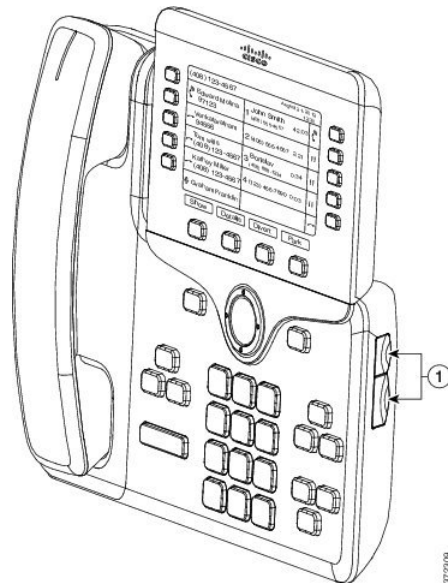
- *Najboljše prakse za ozadja po meri za telefon Cisco IP serije 8800*  
(<https://www.cisco.com/c/dam/en/us/products/collateral/collaboration-endpoints/unified-ip-phone-8800-series/white-paper-c11-740036.pdf>).
- Poglavlje »Zvonjenja in ozadja po meri za telefon«, *Vodič za konfiguracijo funkcije za Cisco Unified Communications Manager* za Cisco Unified Communications Manager izdaje 12.0(1) ali novejšo.
- Poglavlje “Nastavitve” v *Uporabniškem priročniku za telefon Cisco IP serije 8800*.

# Priključitev razširitvenega modula za tipke na telefonu Cisco IP

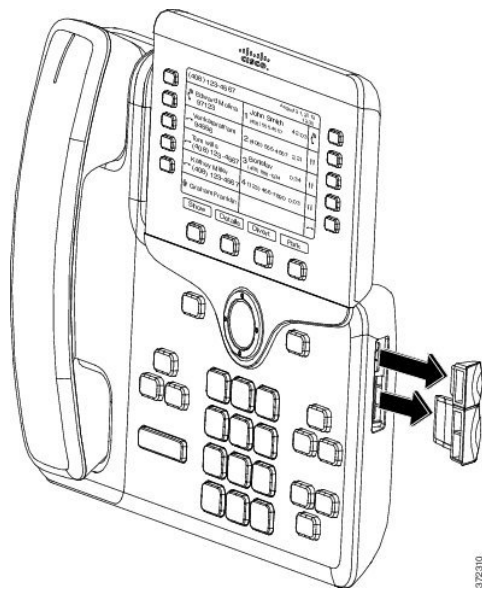
Če želite namestiti več razširitvenih modulov za tipke, lahko ponovite korake od 7 do 9, da povežete druge razširitvene module za tipke.

## Postopek

- Korak 1** Iz telefona odklopite ethernetni kabel.
- Korak 2** Če je na telefonu nameščeno stojalo, ga odstranite.
- Korak 3** Poiščite pokrove priključkov za dodatno opremo na strani telefona. Njihova mesta so prikazana na tej sliki.



- Korak 4** Odstranite pokrova priključkov za dodatno opremo, kot je prikazano na sliki.



**Pozor** Reže so namenjene samo za uporabo s stranskim priključkom. Če vstavite druge predmete, boste trajno poškodovali telefon.

**Korak 5** Telefon postavite tako, da bo njegova sprednja stran obrnjena navzgor.

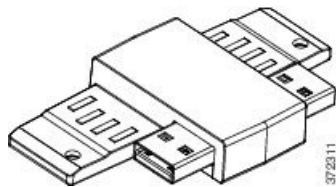
**Korak 6** En konec stranskega priključka razširitvenega modula za tipke priključite na priključek za dodatno opremo na Cisco IP telefonu.

a) Stranski priključek poravnajte z vrati priključka za dodatno opremo.

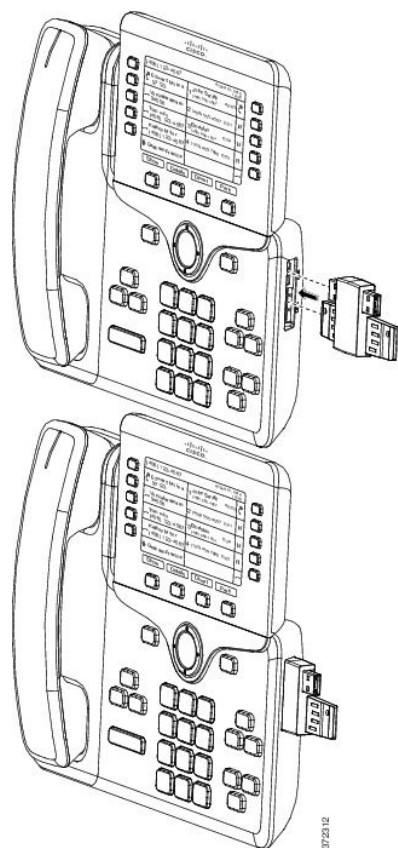
**Opomba** Priključek vstavite obrnjen tako, kot je prikazano na naslednjih slikah.

b) Stranski priključek močno pritisnite v telefon.

Ta slika kaže stranski priključek.

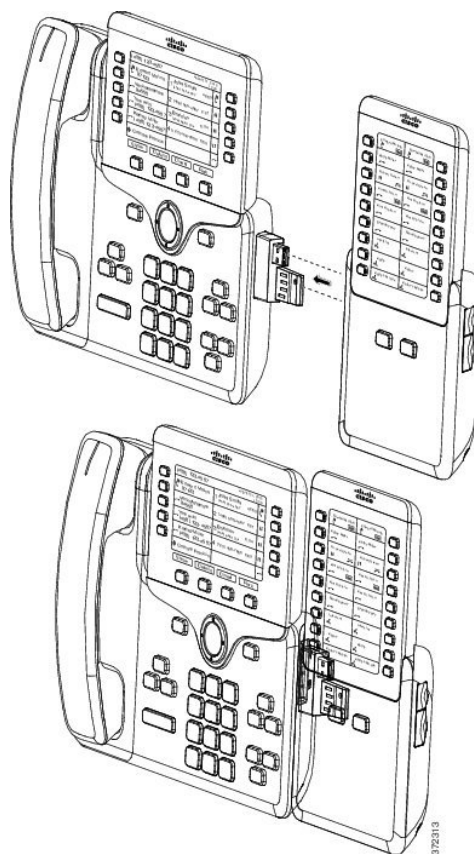


Ta slika kaže namestitev stranskega priključka.

**Korak 7**

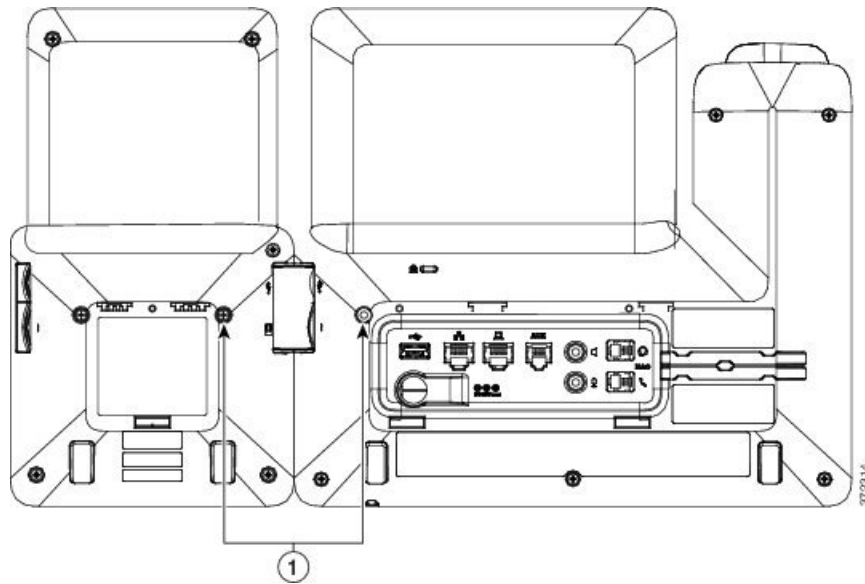
Drugi konec stranskega priključka priključite na razširitveni modul za tipke, kot je prikazano na tej sliki.

- a) Stranski priključek poravnajte z vrati za dodatno opremo na razširitvenem modulu za tipke.
- b) Razširitveni modul za tipke močno pritisnite v priključek.



- Korak 8** (izbirno) Za priklučitev drugega razširitvenega modula za tipke na prvi razširitveni modul za tipke, uporabite drugi stranski priključek za razširitveni modul za tipke.
- Korak 9** (izbirno) Za priklučitev tretjega razširitvenega modula za tipke na drugi razširitveni modul za tipke, uporabite tretji stranski priključek za razširitveni modul za tipke.
- Korak 10** Vijaka z izvijačem privijte v telefon.

S tem korakom poskrbite, da bosta telefon in razširitveni modul za tipke ostala povezana. Ta slika prikazuje mesta odprtin za vijaka na telefonu in na razširitvenem modulu za tipke.



**Opomba** Poskrbite, da bosta vijaka v celoti vstavljeni v telefon in privita.

Če ste izgubili vse vijake, telefon uporablja standardno m3 0,5 x 5,0 mm vijaka.

**Korak 11** (izbirno) Na telefon in na razširitveni modul za tipke namestite stojali in ju prilagodite tako, da bosta enakomerno stala na delovni površini.

**Korak 12** Na telefon priključite ethernetni kabel.


## Konfiguriranje razširitvenega modula za tipke v telefonu

Ko skrbnik konfigurira razširitveni modul za tipke, ga lahko nastavite in prilagodite prek vašega telefona.

### Spreminjanje ozadja

Skrbnik vam lahko dovoli spreminjanje slike za ozadje ali slike ozadja.

#### Postopek


- Korak 1** Pritisnite **Aplikacije** .
- Korak 2** Pomaknite se do možnosti **Nastavitve > Slika za ozadje**.
- Korak 3** Izberite možnost ozadja in opravite enega od naslednjih korakov:
- Pritisnite **Predogled** za ogled ozadja na zaslonu telefona.
  - Pritisnite **Nastavi** za uporabo ozadja za telefon.
- Korak 4** Pritisnite **Izhod**.



## Nastavitev osvetlitve zaslona razširitvenega modula za tipke

### Postopek

---

- Korak 1** Pritisnite **Aplikacije** .
  - Korak 2** Izberite **Nastavitve > Osvetlitev > Osvetlitev – Razširitveni modul za tipke x**, pri čemer je x številka razširitvenega modula za tipke.
  - Korak 3** Pritisnite puščico desno na navigacijski ploščici, da zvišate stopnjo osvetlitve. Pritisnite puščico levo na navigacijski ploščici, da znižate stopnjo osvetlitve.
  - Korak 4** Pritisnite **Shrani**.
- 

## Klicanje z razširitvenega modula za tipke

### Postopek

---

- Korak 1** Na razširitvenem modulu za tipke pritisnite linijsko tipko.
  - Korak 2** Pokličite telefonsko številko.
  - Korak 3** Dvignite slušalko.
- 

## Odpravljanje težav z razširitvenim modulom za tipke

### Postopek

---

- Korak 1** Odprite CLI.
  - Korak 2** Vnesite naslednji ukaz za preklon v način za iskanje napak:  
`debugsh`
  - Korak 3** Vnesite `?`, če si želite ogledati vse ukaze in možnosti, ki so na voljo.
  - Korak 4** Želene podatke poiščite z ustreznimi ukazi in možnostmi.
  - Korak 5** Način za iskanje napak zaprite s pritiskom na **Ctrl + C**.
-

## Dostop do nastavitve razširitvenega modula za tipke

Ko v telefon namestite enega ali več razširitvenih modulov za tipke in jih konfigurirate v programu Cisco Unified Communications Manager Administration, jih telefon samodejno prepozna.


Ko je priključenih več razširitvenih modulov za tipke, so oštevilčeni v vrstnem redu, v katerem se povežejo s telefonom:

- Razširitveni modul za tipke 1 je razširitveni modul, ki je najbližji telefonu.
- Razširitveni modul za tipke 2 je razširitveni modul v sredini.
- Razširitveni modul za tipke 3 je razširitveni modul, ki je najbolj oddaljen na desni.

Izberete lahko razširitveni modul za tipke in nato eno od teh programabilnih tipk:

- Exit (Izhod): vrne v meni Applications (Aplikacije).
- Details (Podrobnosti): prikaže podrobnosti o izbranem razširitvenem modulu za tipke.
- Setup (Nastavitev): omogoča konfiguracijo svetlosti izbranega razširitvenega modula za tipke. Svetlost lahko nastavite tudi v meniju z nastavitvami v telefonu.

### Postopek

**Korak 1** Na telefonu pritisnite **Applications (Aplikacije)** .

**Korak 2** Pritisnite **Accessories (Dodatna oprema)**.

Vsi pravilno nameščeni in konfigurirani razširitveni moduli za tipke so prikazani na seznamu dodatne opreme.

## Ponastavitev razširitvenega modula za tipke z enim LCD-zaslonom

Če naletite na težave z razširitvenim modulom za tipke za telefon Cisco IP 8800, ga lahko ponastavite na tovarniške privzete nastavitve.

### Postopek

**Korak 1** Razširitveni modul za tipke ponastavite tako, da ga izključite iz napajanja, počakate nekaj sekund in ga znova priključite.

**Korak 2** Ko se razširitveni modul za tipke zažene, pritisnite in pridržite **Page 1 (1. stran)**. Ko barva LCD-zaslona postane bela, še vsaj eno sekundo pritiskajte **Page 1 (1. stran)**.

**Korak 3** Spustite **Page 1 (1. stran)**. Lučke LED zasvetijo rdeče.

**Korak 4** Takoj pritisnite **Page 2 (2. stran)** in še vsaj eno sekundo pritiskajte **Page 2 (2. stran)**.

- Korak 5** Spustite **Page 2 (2. stran)**. Lučke LED zasvetijo oranžno.
- Korak 6** V zaporedju pritisnite linije **5, 14, 1, 18, 10** in **9**.  
LCD-zaslon zasveti modro. Na sredini zaslona se prikaže vrteča se ikona.  
Razširitveni modul za tipke se ponastavi.

## Ponastavitev razširitvenega modula za tipke z dvema zaslonoma LCD

Če naletite na težave z razširitvenim modulom za tipke z dvema zaslonoma LCD, ga lahko ponastavite na tovarniške privzete nastavitve. Ta postopek je samo za razširitveni modul za tipke za telefon Cisco IP 8865 in razširitveni modul za tipke za telefon Cisco IP 8851/8861.

### Postopek

- Korak 1** Znova zaženite modul tako, da ga odklopite s telefona in znova priklopite nanj.
- Korak 2** Ko se modul zažene, pritisnite in pridržite obe tipki za stran, dokler lučke LED na prvih 7 linijskih tipkah ne zasvetijo zeleno.

## Informacije o napajanju za razširitveni modul za tipke

Če s telefonom uporabljate razširitveni modul za tipke, tehnologija Power over Ethernet (PoE) pogosto zadostuje za napajanje razširitvenih modulov. Za Razširitveni modul za tipke za telefone Cisco IP 8851/8861 ali Razširitveni modul za tipke za telefon Cisco IP 8865, ki ga podpira 802.3af PoE, pa potrebujete enoto Power Cube. Enota Power Cube je potrebna tudi za polnjenje pametnih telefonov ali tabličnih računalnikov, ko je priključen razširitveni modul.

### Poraba energije: Razširitveni modul za tipke za telefon Cisco IP 8800

48 V enosmerno, 5 W na razširitveni modul za tipke

### Poraba energije: Razširitveni modul za tipke za telefone Cisco IP 8851/8861 in Razširitveni modul za tipke za telefon Cisco IP 8865

48 V enosmerno, 3,5 W na razširitveni modul za tipke

### Načrt napajanja za Razširitveni modul za tipke za telefon Cisco IP 8800, Razširitveni modul za tipke za telefone Cisco IP 8851/8861 in Razširitveni modul za tipke za telefon Cisco IP 8865

Telefon lahko neposredno napaja en razširitveni modul za tipke. Za več informacij si oglejte tabelo združljivosti za napajanje.

Če polnite pametni telefon ali tablični računalnik, stranska vrata USB zagotavljajo do 500 mA/2,5 W.

Tabela 22: Tabela združljivosti za napajanje

Konfiguracija	802.3af PoE (Power over Ethernet)	802.3at PoE	Telefon Cisco IP – Power Cube 4
8851 in 1 razširitveni modul	Da	Da	Da
8851 in 2 razširitvena modula	Ne	Ne Glejte tretjo opombo.	Da
8861 in 1 razširitveni modul	Ne	Da	Da
8861 in 2 razširitvena modula	Ne	Da Glejte prvo opombo.	Da
8861 in 3 razširitveni moduli	Ne	Da Glejte prvo opombo.	Da
8865 in 1 razširitveni modul	Ne	Da	Da
8865 in 2 razširitvena modula	Ne	Da Glejte drugo opombo.	Da
8865 in 3 razširitveni moduli	Ne	Da Glejte drugo opombo.	Da

**Opomba**

Upoštevajte naslednje:

- Telefon Cisco IP 8861, ki uporablja 802.3at PoE: funkcija za hitro polnjenje na zadnjih vratih USB ni podprta, če uporabljate več razširitvenih modulov.
- Telefon Cisco IP 8865: za funkcijo za hitro polnjenje na zadnjih vratih USB potrebujete Cisco Universal PoE (UPoE), če je priključenih več razširitvenih modulov.
- Telefon Cisco IP 8851 z 2 razširitvenima moduloma: podpora za 802.3at PoE je na voljo samo s strojno opremo v08 ali novejšo. Informacije o različici telefona so navedene na spodnjem delu na hrbtni strani telefona v okviru nalepk s podatki TAN in PID. Informacije o različici so tudi na embalaži posameznih telefonov.





## POGLAVJE 4


# Kompleti za namestitev na steno

- Kompleti za namestitev na steno, na strani 71
- Komponente za namestitev na steno, na strani 72
- Namestitev dodatnega kompleta za namestitev na steno, na strani 77
- Odstranitev telefona iz kompleta za namestitev na steno, na strani 83
- Prilagoditev odložišča za slušalko na telefonu, na strani 85

## Kompleti za namestitev na steno

Vsak stenski nosilec je namenjen samo določenemu modelu telefona in ga ni mogoče uporabljati z drugim telefonom. Če nameravate telefon pritrčiti na steno, kupite komplet za namestitev na steno za telefon, ki ga imate.

Številke delov in druge dodatne informacije so na podatkovnem listu za model telefona. Podatkovni listi za Cisco IP serije 8800 so na voljo tukaj: <https://www.cisco.com/c/en/us/products/collaboration-endpoints/unified-ip-phone-8800-series/datasheet-listing.html>. Podatkovni listi za Cisco IP serije 7800 so na voljo tukaj: <https://www.cisco.com/c/en/us/products/collaboration-endpoints/unified-ip-phone-7800-series/datasheet-listing.html>.

Če želite preveriti, kateri model telefona imate, pritisnite **Aplikacije**  in izberite **Informacije o telefonu**. Model telefona je prikazan v polju **Številka modela**.

**Tabela 23: Kompleti za namestitev na steno**

Telefon Cisco IP	Ciscov komplet za namestitev na steno	Opombe
Telefon Cisco IP 7811	Rezervni komplet za namestitev na steno za telefon Cisco IP 7811 (CP-7811-WMK=)	
Telefona Cisco IP 7821 in 7841	Rezervni komplet za namestitev na steno za telefon Cisco IP serije 7800 (CP-7800-WMK=)	
Telefon Cisco IP 7861	Rezervni komplet za namestitev na steno za telefon Cisco IP 7861 (CP-7861-WMK=)	

Telefon Cisco IP	Ciscov komplet za namestitvev na steno	Opombe
Telefona Cisco IP 8811 in 8841	Rezervni komplet za namestitvev na steno za telefon Cisco IP serije 8800 (CP-8800-WMK)	
Telefoni Cisco IP 8851, 8851NR in 8861	Rezervni komplet za namestitvev na steno za telefon Cisco IP serije 8800 (CP-8800-WMK)	Tega kompleta za namestitvev na steno ni mogoče uporabiti z razširitvenim modulom za tipke.
	Rezervni komplet za namestitvev na steno za telefone Cisco IP serije 8800 z enojnim razširitvenim modulom za tipke z 28 tipkami (omogoča zaklepanje) (CP-8800-A-KEM-WMK)	Ta komplet za namestitvev na steno je na voljo za telefone Cisco IP 8851, 8851NR in 8861 z razširitvenim modulom za tipke. Omogoča zaklepanje.
Telefoni Cisco IP 8845, 8865 in 8865NR	Rezervni komplet za namestitvev na steno za telefon Cisco IP serije 8800 Video (CP-8800-VIDEO-WMK=)	Ta komplet za namestitvev na steno je na voljo samo za telefone Cisco IP 8845, 8865 in 8865NR. Omogoča zaklepanje, vendar ga ni mogoče uporabiti z razširitvenim modulom za tipke.

**Sorodne teme**

[Podpora za dodatno opremo](#), na strani 1

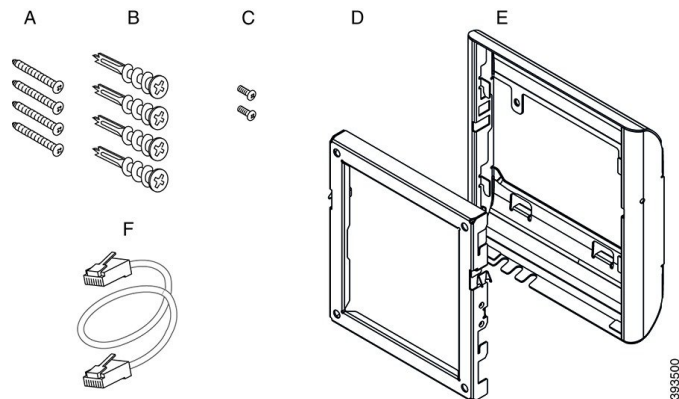
## Komponente za namestitvev na steno

Komplet za namestitvev na steno lahko namestite na večino površin, kot so beton, opeka ali druge trde površine, vendar so deli v njem namenjeni samo uporabi na mavčnih stenah. Če želite telefon namestiti na druge vrste površin, poskrbite, da boste imeli ustrezne vijake in montažno opremo.

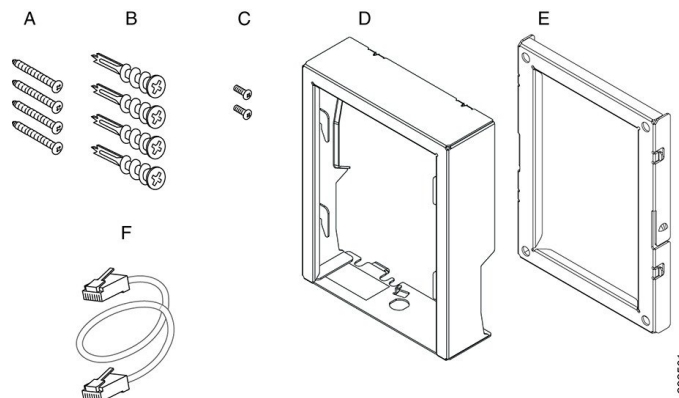
Pred namestitvijo kompleta se prepričajte, da imate prave dele. Za vsak model telefona uporabite tabelo in skico ter preverite vsebino kompleta za namestitvev na steno.

### Rezervni komplet za namestitvev na steno za telefon Cisco IP 7811

Element	Del
O	4 M4 x 25 mm križni vijaki
B	4 sidra
U	2 M3 x 7 mm samorezna vijaka
S	1 stenski nosilec
E	1 nosilec telefona
F	1 200 mm ethernetni kabel

**Slika 22: Deli rezervnega kompleta za namestitev na steno za telefon Cisco IP 7811****Rezervni komplet za namestitev na steno za telefon Cisco IP serije 7800**

Element	Del
O	4 M8-18 x 1,25-colski križni vijaki
B	4 sidra
U	2 M2,5 x 6 mm strojna vijaka
S	1 nosilec telefona
E	1 stenski nosilec
F	1 15 cm ethernetni kabel

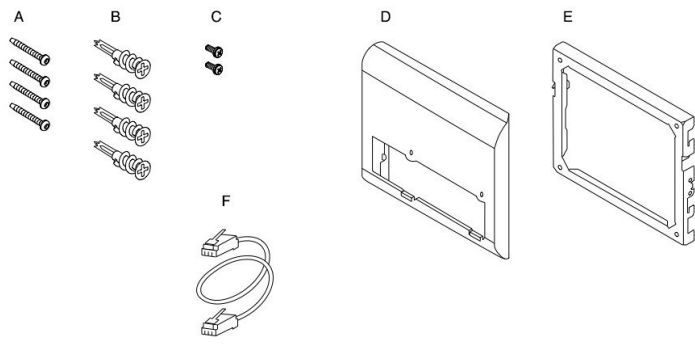
**Slika 23: Deli rezervnega kompleta za namestitev na steno za telefon Cisco IP serije 7800****Rezervni komplet za namestitev na steno za telefon Cisco IP 7861**

Element	Del
O	4 M4 x 25 mm križni vijaki



Element	Del
B	4 sidra
U	2 M3 x 7 mm samorezna vijaka
S	1 nosilec telefona
E	1 stenski nosilec
F	1 200 mm ethernetni kabel

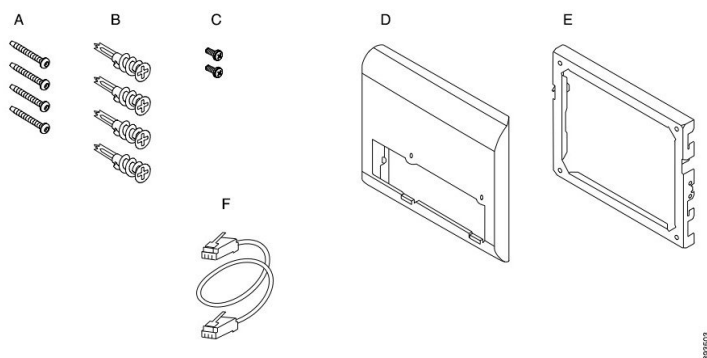
Slika 24: Deli rezervnega kompleta za namestitev na steno za telefon Cisco IP 7861



## Rezervni komplet za namestitev na steno za telefon Cisco IP serije 8800

Element	Del
O	4 #8-18 x 1,25-colski križni vijaki
B	4 sidra
U	2 K30 x 8 mm samorezna vijaka
S	1 nosilec telefona
E	1 stenski nosilec
F	1 15 cm ethernetni kabel

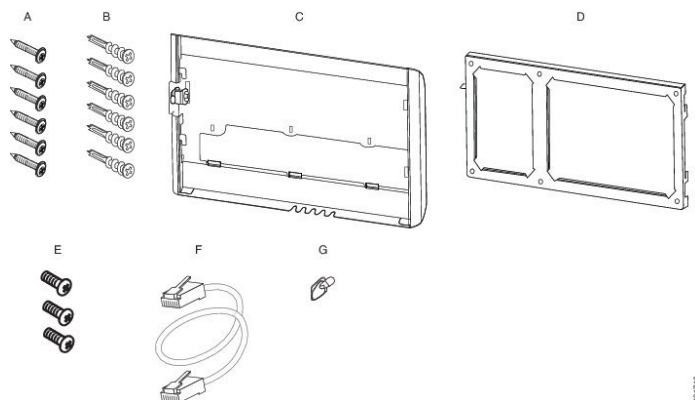
Slika 25: Deli rezervnega kompleta za namestitev na steno za telefon Cisco IP serije 8800



Rezervni komplet za namestitev na steno za telefone Cisco IP serije 8800 z enojnim razširitvenim modulom za tipke z 28 tipkami (omogoča zaklepanje)

Element	Del
O	6 #8-18 x 1,25-colski križni vijaki
B	6 sider
U	3 K30 x 8 mm samorezni vijaki
S	1 nosilec telefona
E	1 stenski nosilec
F	1 15 cm ethernetni kabel
G	1 ključ, če nosilec vključuje izbirno ključavnico

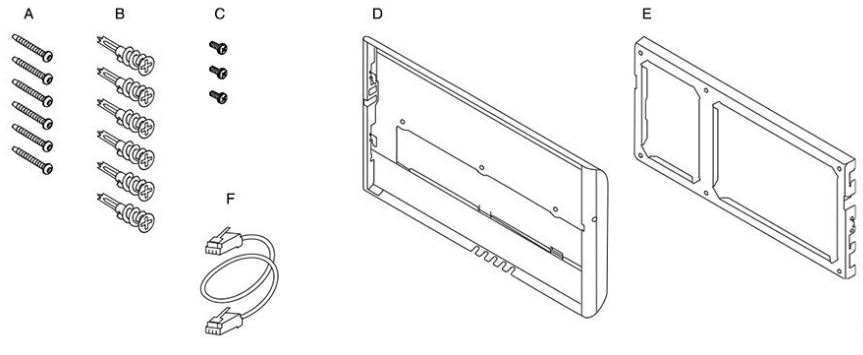
Slika 26: Deli rezervnega kompleta za namestitev na steno za telefone Cisco IP serije 8800 z enojnim razširitvenim modulom za tipke z 28 tipkami (omogoča zaklepanje)



### Rezervni komplet za namestitev na steno za telefone Cisco IP serije 8800 z enojnim razširitvenim modulom za tipke s 36 tipkami

Element	Del
O	6 #8-18 x 1,25-colski križni vijaki
B	6 sider
U	3 K30 x 8 mm samorezni vijaki
S	1 nosilec telefona
E	1 stenski nosilec
F	1 15 cm ethernetni kabel

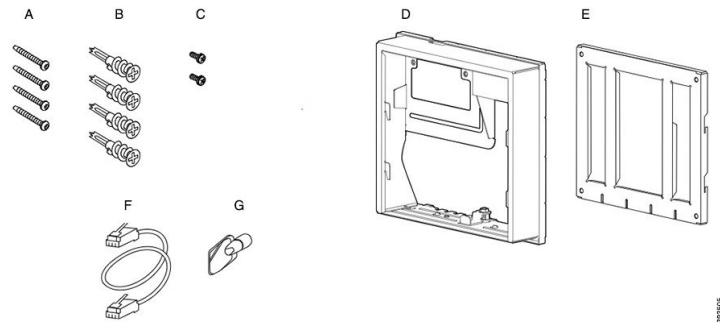
Slika 27: Deli rezervnega kompleta za namestitev na steno za telefone Cisco IP serije 8800 z enojnim razširitvenim modulom za tipke s 36 tipkami



### Rezervni komplet za namestitev na steno za telefon Cisco IP serije 8800 Video

Element	Del
O	4 #10-12x1-palčni križni vijaki s
B	4 sidra
U	2 #4-40x1/4-palčna strojna vijaka
S	1 nosilec telefona
E	1 stenski nosilec
F	1 15 cm ethernetni kabel
G	1 ključ, če nosilec vključuje izbirno ključavnico
G	1 vijak za pločevino (ni prikazan)

Slika 28: Deli rezervnega kompleta za namestitev na steno za telefon Cisco IP serije 8800 Video



## Namestitev dodatnega kompleta za namestitev na steno

Pred namestitvijo kompleta za namestitev na steno se prepričajte, da je na voljo delujoča ethernetna povezava. Če telefon pokriva priključek, mora ta biti poravnana s steno ali vdelan vanjo.

Namestitev izvedite v tem zaporedju

- Pritrditev stenskega nosilca na steno
- Pritrditev nosilca telefona na telefon
- Priključitev kablov na telefon
- Pritrditev telefona na stenski nosilec

### Pritrditev stenskega nosilca na steno

Vsak komplet za namestitev na steno je malo drugačen, zato si pri pritrditvi nosilca na steno oglejte ustrezen primer.

#### Praden začnete

Potrebujete naslednje orodje:

- križni izvijač št. 2,
- libelo,
- svinčnik.

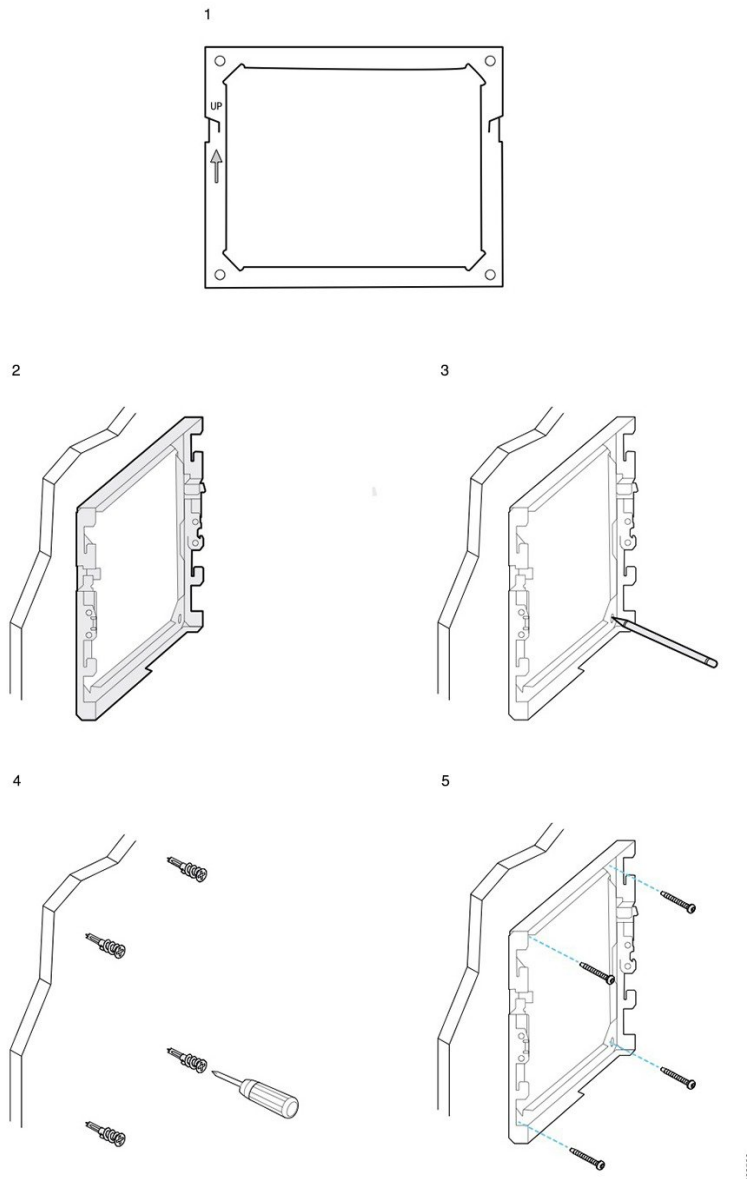
#### Postopek

- Korak 1** Nosilec pridržite na steni s puščico obrnjeno navzgor.
- Korak 2** Z vodno tehtnico se prepričajte, da je nosilec postavljen naravnost.
- Korak 3** S svinčnikom označite luknje za vijake.

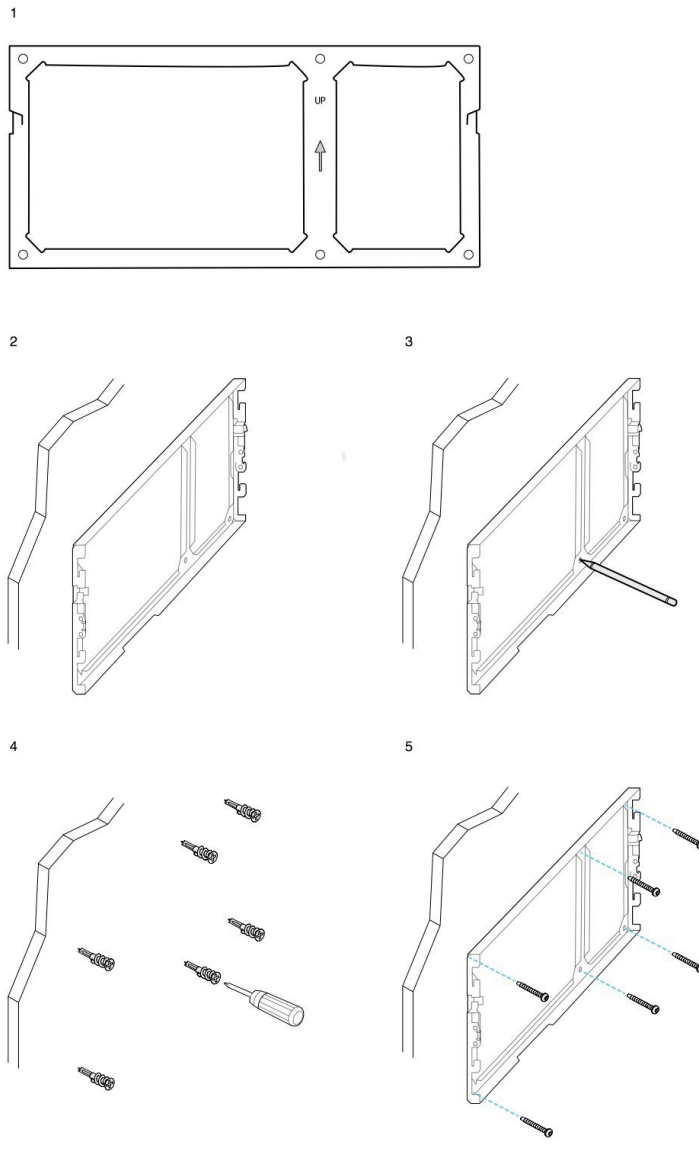
- Korak 4** Sidro postavite nad sredino oznake, ki ste jo naredili s svinčnikom, in ga s križnim izvijačem št. 2 potisnite v steno. Sidro v smeri urnega kazalca privijte v steno, da bo poravnan z njo.
- Korak 5** S priloženimi vijaki in križnim izvijačem št. 2 pritrdite nosilec na zid skozi sidra.

### Primer stenskega nosilca, pritrjenega na steno

Naslednja slika prikazuje, kako stenski nosilec za Cisco IP-telefon serij 7800 in 8800 pritrdite na steno.

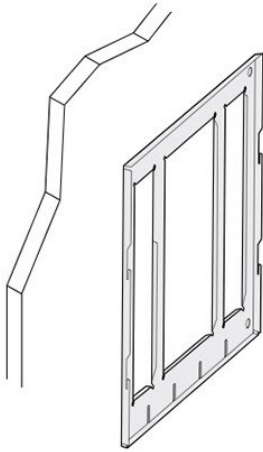


Naslednja slika prikazuje, kako stenski nosilec za Cisco IP-telefon serije 8800 z razširitvenim modulom za tipke pritrdite na steno.

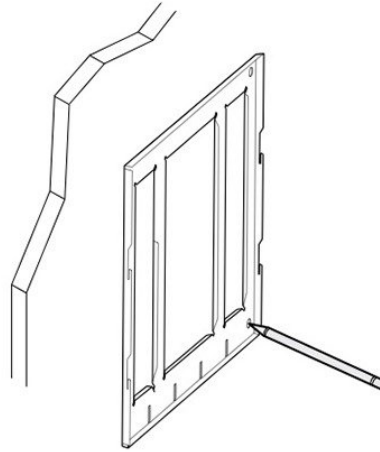


Naslednja slika prikazuje 2. in 5. korak pritrditve stenskega nosilca za Cisco IP-telefon serij 8845 in 8865 na steno.

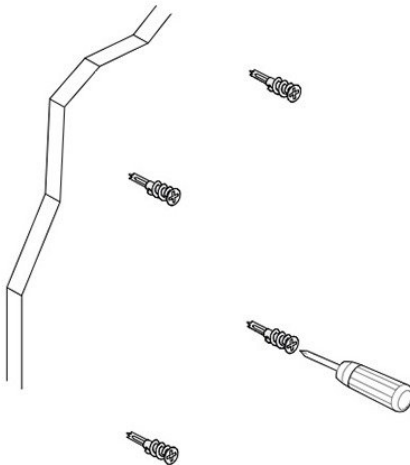
2



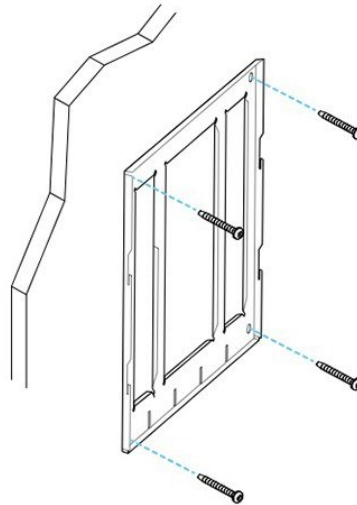
3



4



5



383508

## Pritrditev nosilca telefona na telefon

Pred namestitvijo telefona na steno morate nanj pritrditi nosilec telefona. Telefon se z nosilcem telefona pritrdi na stenski nosilec in nosi težo telefona. Poskrbite, da bo nosilec telefona trdno pritrjen na telefon. Ker se telefoni razlikujejo, si za navodila oglejte ustrezen primer.

### Preden začnete

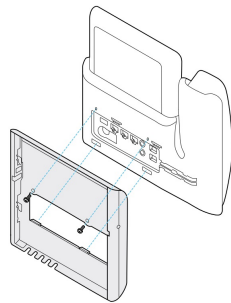
Poiščite križni izvijač št. 1.

## Postopek

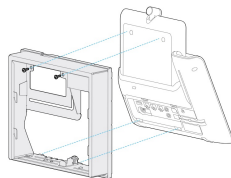
- Korak 1** Kabel ali kabli slušalke naj ostanejo pritrjeni, morebitne druge kable pa izključite iz ohišja telefona.
- Korak 2** Pritrdite nosilec telefona na telefon. Jezička na nosilcu vstavite v namestitvena jezička na hrbtni strani telefona.
- Korak 3** S križnim izvijačem št. 1 nosilec telefona pritrdite na telefon z uporabo samoreznih ali strojnih vijakov.

## Primeri nosilca telefona, pritrjenega na telefon

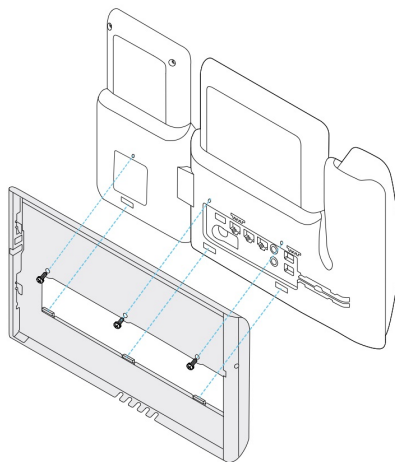
Naslednja slika prikazuje, kako v nosilec telefona namestite telefon Cisco IP serij 7800 in 8800.



Naslednja slika prikazuje, kako v nosilec telefona namestite telefona Cisco IP 8845 in 8865.



Naslednja slika prikazuje, kako nosilec telefona namestite na telefon Cisco IP serije 8800, opremljen z razširitvenim modulom za tipke.





## Priključitev kablov na telefon

Kable priključite na telefon, preden ga namestite na steno.

### Postopek

- Korak 1** Ethernetni kabel priključite na omrežna vrata 10/100/1000 SW in zidno vtičnico.
- Korak 2** (izbirno) Kabel priključite na vrata 10/100/1000 za računalnik (dostop do računalnika).
- Korak 3** (izbirno) Napajalni kabel priključite na telefon in ga pritrdite v sponki zraven vrat za računalnik.
- Korak 4** (izbirno) Če se kabli zaključijo znotraj stenskega nosilca, jih priključite na priključke.

## Pritrditev telefona na stenski nosilec

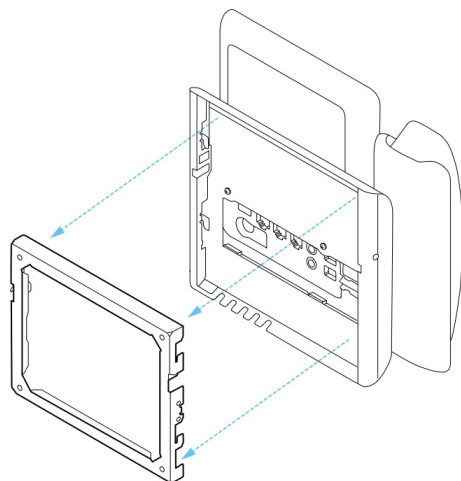
Ko stenski nosilec namestite na zid, nanj pritrdite telefon z nosilcem telefona. Prepričajte se, da je telefon varno pritrjen na stenski nosilec. Ker se telefoni razlikujejo, si za navodila oglejte ustrezen primer.

### Postopek

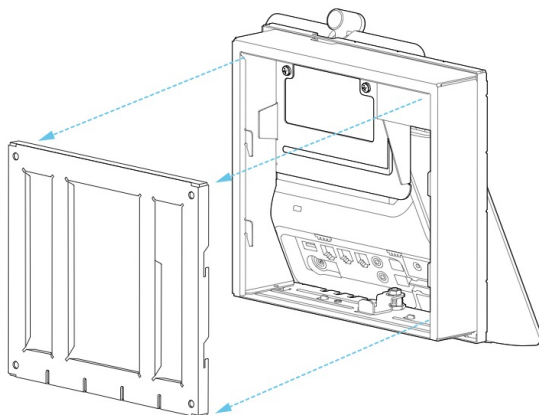
- Korak 1** Jezička na vrhu stenskega nosilca vstavite v reže na nosilcu telefona.  
Kable, ki so priključeni zunaj nosilcev, lahko napeljete skozi odprtine na dnu nosilca (en kabel na odprtino).
- Korak 2** Telefon močno potisnite v stenski nosilec in ga nato potisnite navzdol. Jezički na nosilcu se zaskočijo.

### Primeri telefona Cisco IP, nameščenega v stenski nosilec

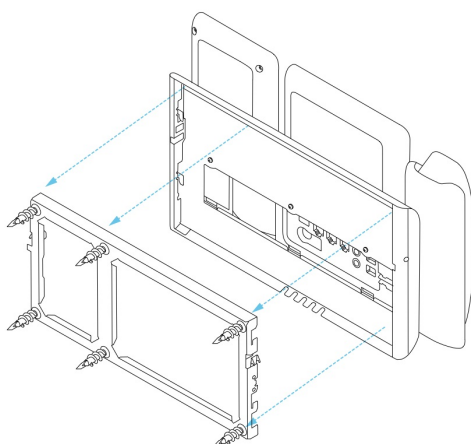
Naslednja slika prikazuje, kako v stenski nosilec namestite telefone Cisco IP serij 7800 in 8800.



Naslednja slika prikazuje, kako v stenski nosilec namestite telefone Cisco IP 8845 in 8865.



Naslednja slika prikazuje, kako v stenski nosilec namestite telefone Cisco IP serije 8800 z razširitvenim modulom za tipke.



## Odstranitev telefona iz kompleta za namestitev na steno

Stenski nosilec ima dva jezička, s katerima ga pritrdite na ploščo za pritrditev telefona. Pred odstranitvijo telefona iz kompleta za namestitev na steno morate sprostiti ta jezička. Ker se telefoni razlikujejo, si za navodila oglejte ustrezen primer.

### Preden začnete

Potrebujete dva križna izvijača ali podobni orodji s premerom 5 mm.

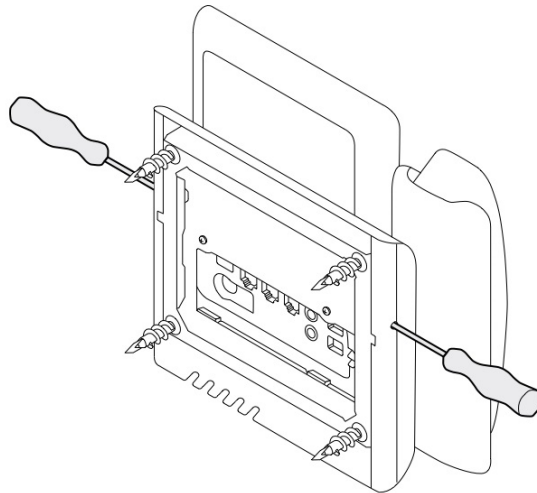
## Postopek

---

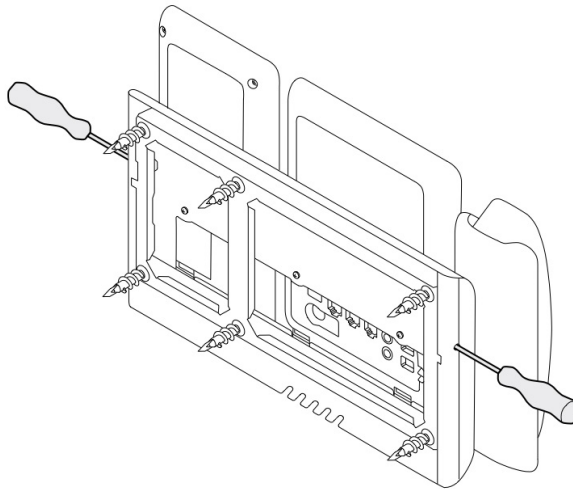
- Korak 1** V levo in desno odprtino na plošči za pritrditev telefona vstavite izvijač ali drugo orodje. Vstavite ga do globine približno 2 centimetrov.
- Korak 2** Močno pritisnite navznoter, da sprostite jezička.
- Korak 3** Dvignite telefon, da ga sprostite iz stenskega nosilca, in ga povlecite proti sebi.
- 

## Primeri sprostitve jezičkov za zaklepanje

Naslednja slika prikazuje, kako sprostite jezička za zaklepanje na telefonu Cisco IP serij 7800 in 8800.



Naslednja slika prikazuje, kako sprostite jezička za zaklepanje na telefonu Cisco IP serije 8800 z razširitvenim modulom za tipke.



## Prilagoditev odložišča za slušalko na telefonu

Vsak telefon Cisco IP ima v nosilcu za slušalko mali odstranljivi jeziček. S tem jezičkom določite, kako slušalka telefona leži v nosilcu. Če je telefon nameščen na steno ali pa slušalka prehitro pade iz nosilca, boste morda morali prilagoditi, kako slušalka leži na tem jezičku.

### Preden začnete

Poiščite kovanec ali podoben predmet debeline približno 1,75 mm.

### Postopek

- 
- Korak 1** Slušalko odstranite iz nosilca. Rob kovanca vstavite v prostor med nosilcem slušalke in plastičnim jezičkom. Odstranite jeziček, tako da kovanec hitro zasukate v smeri urnega kazalca.
  - Korak 2** Jeziček zasukajte za 180 stopinj, tako da bo greben obrnjen proti vam, gladek hrbtni del pa navzdol.
  - Korak 3** Jeziček pridržite med dvema prstoma, pri čemer sta kotni zarezi obrnjeni proti vam.
  - Korak 4** Jeziček poravnajte z režo v nosilcu in ga enakomerno potisnite v režo. Z vrha obrnjenega jezička moli podaljšek.
  - Korak 5** Slušalko vrnite na odložišče za slušalko.
-





## POGLAVJE 5

# Druga dodatna oprema

- Silikonske obloge, na strani 87
- Pritrditev stojala, na strani 90
- Zaščita telefona s kabelsko ključavnico, na strani 91
- Zunanji zvočniki in mikrofoni, na strani 91

## Silikonske obloge

Za zaščito namiznega telefona in slušalke lahko uporabite silikonsko oblogo za telefon Cisco IP.

Obloga ponuja naslednje prednosti:

- hipoalergen;
- Odpornost na obrabo od različnih čistilnih sredstev.



**Opomba** Za čim daljšo življenjsko dobo in ohranjanje prvotnega videza obloge uporabite blago čistilno sredstvo.

- Manj poškodb v primeru padca telefona

Številke delov in druge dodatne informacije so na podatkovnem listu za model telefona. Podatkovni listi za Cisco IP serije 8800 so na voljo tukaj: <https://www.cisco.com/c/en/us/products/collaboration-endpoints/unified-ip-phone-8800-series/datasheet-listing.html>. Podatkovni listi za Cisco IP serije 7800 so na voljo tukaj: <https://www.cisco.com/c/en/us/products/collaboration-endpoints/unified-ip-phone-7800-series/datasheet-listing.html>.


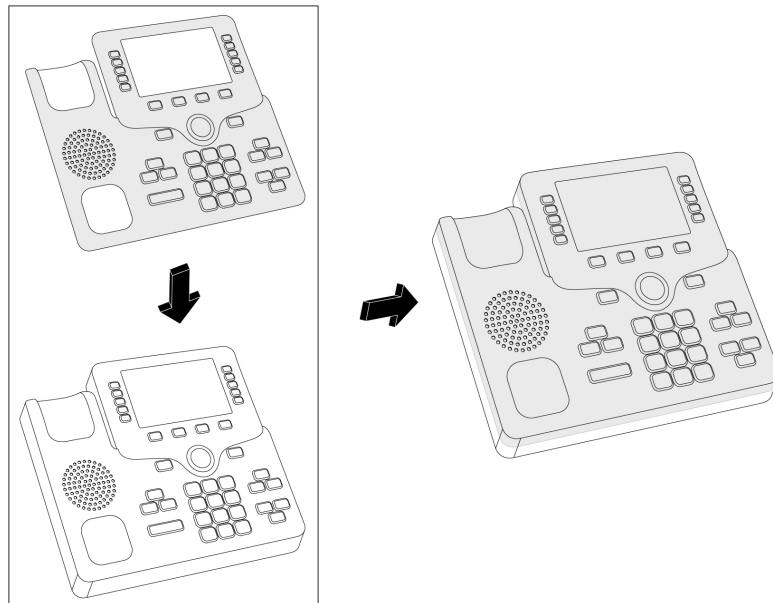
Če želite preveriti, kateri model telefona imate, pritisnite **Aplikacije**  in izberite **Informacije o telefonu**. Model telefona je prikazan v polju **Številka modela**.

Tabela 24: Silikonske obloge

Telefon Cisco IP	Silikonska obloga za telefon Cisco IP	Opombe
Telefon Cisco IP 7821	<ul style="list-style-type: none"> <li>• Paket 10 silikonskih oblog za namizni telefon serije 7821 (CP-7821-COVER=)</li> <li>• Paket 10 silikonskih oblog za namizni telefon serije 7821 in slušalko (CP-7821-COVER-BUN=)</li> </ul>	
Telefon Cisco IP 7841	<ul style="list-style-type: none"> <li>• Paket 10 silikonskih oblog za namizni telefon serije 7841 (CP-7841-COVER=)</li> <li>• Paket 10 silikonskih oblog za namizni telefon serije 7841 in slušalko (CP-7841-COVER-BUN=)</li> </ul>	
Telefoni Cisco IP 8811, 8841, 8851, 8851NR, 8861 in 8861NR	<ul style="list-style-type: none"> <li>• Paket 10 silikonskih oblog za namizni telefon serije 88X1 (CP-88X1-COVER=)</li> <li>• Paket 10 silikonskih oblog za namizni telefon serije 88X1 in slušalko (CP-88X1-COVER-BUN=)</li> </ul>	<b>Opomba</b> Silikonska obloga ne štiti razširitvenega modula za tipke.
Telefoni Cisco IP 8845, 8865 in 8865NR	<ul style="list-style-type: none"> <li>• Paket 10 silikonskih oblog za namizni telefon serije 88X5 (CP-88X5-COVER=)</li> <li>• Paket 10 silikonskih oblog za namizni telefon serije 88X5 in slušalko (CP-88X5-COVER-BUN=)</li> </ul>	<b>Opomba</b> Silikonska obloga ne štiti razširitvenega modula za tipke.
Slušalka telefona Cisco IP	<ul style="list-style-type: none"> <li>• Paket 10 silikonskih oblog za slušalke namiznih telefonov (CP-HS-COVER=)</li> </ul>	

## Namestitev silikonske obloge za telefon Cisco IP

S silikonsko oblogo lahko podaljšate življenjsko dobo telefona Cisco IP in poenostavite čiščenje gumbov in številčnice.



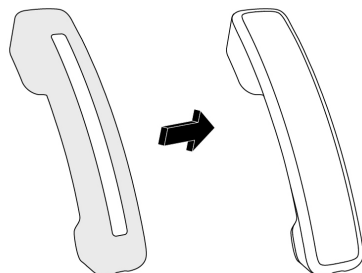
455568

### Postopek

- Korak 1** Telefon obrnite proti sebi.
- Korak 2** Slušalko odstranite iz nosilca.
- Korak 3** Oblogo telefona poravnajte s slušalko na levi.
- Korak 4** Oblogo pritrdite okoli vogalov in stranice telefona. Obloga se mora tesno prilegati čez telefon brez veliko odpora.
- Korak 5** Slušalko položite nazaj na nosilec zanjo.

## Namestitev obloge za slušalko telefona Cisco IP

Silikonska obloga pomaga zaščititi slušalko pred poškodbami in zmanjšuje širjenje mikrobov.

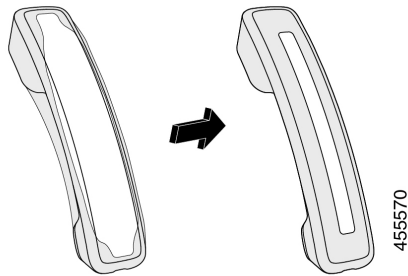


455569



**Postopek**

- Korak 1** Slušalko odstranite iz nosilca telefona.
- Korak 2** Odklopite kabel iz slušalke.
- Korak 3** Silikonski ovitek povlecite čez slušalko, tako da bo ušesni del povsem prekrit z njim.
- Korak 4** Ovitek povlecite čez drugi konec slušalke.



- Korak 5** Prepričajte se, da se ovitek povsem prilega slušalki in da vrata za kabel niso ovirana.
- Korak 6** Slušalko znova priključite na telefon in jo položite v nosilec.

**Očistite silikonsko oblogo**

Če se želite izogniti umazaniji na oblogi, jo očistite. Redno čiščenje prav tako preprečuje širjenje bakterij ali mikrobov.

**Postopek**

- Korak 1** Odstranite silikonsko oblogo.
- Korak 2** Očistite oblogo.
- Opomba** Za čim daljšo življenjsko dobo in ohranjanje prvotnega videza oboge uporabite blago čistilno sredstvo.
- Korak 3** Oblogo temeljito posušite. Ne nameščajte ga na telefon, dokler ni popolnoma suh.
- Korak 4** Oblogo namestite nazaj na telefon.

**Pritrditev stojala**

Če je telefon postavljen na pisalno ali drugo mizo, na hrbtno stran telefona pritrдите stojalo.

### Postopek

---

- Korak 1** Vstavite priključke v reže.
- Korak 2** Potisnite stojalo, dokler se priključki ne zaskočijo.
- Korak 3** Prilagodite kot telefona.
- 

### Sorodne teme

[Podpora za dodatno opremo](#), na strani 1

## Zaščita telefona s kabelsko ključavnico

Telefon Cisco IP serije 8800 lahko zaščitite s največ 20 mm široko kabelsko ključavnico za prenosne računalnike.

### Postopek

---

- Korak 1** Primito zanko kableske ključavnice in jo ovijte okrog predmeta, na katerega želite pričvrstiti telefon.
- Korak 2** Ključavnico potisnite skozi zanko kabla.
- Korak 3** Odklenite kabelsko ključavnico.
- Korak 4** Pritisnite in držite gumb za zaklepanje, da poravnate zobnike za zaklep.
- Korak 5** Kabelsko ključavnico vstavite v režo za zaklep telefona in sprostite gumb za zaklepanje.
- Korak 6** Zaklenite kabelsko ključavnico.
- 

### Sorodne teme

[Podpora za dodatno opremo](#), na strani 1

## Zunanji zvočniki in mikrofoni

Za zunanje zvočnike in mikrofone ni potrebna posebna nastavitvev – morate jih samo priključiti. Zunanje mikrofone za osebne računalnike in aktivne zvočnike (z ojačevalnikom) lahko priključite na vhodne/izhodne priključke za zvok na telefonu Cisco IP. Če priključite zunanji mikrofoni, onemogočite vgrajenega, če priključite zunanji zvočnik, pa onemogočite vgrajeni zvočnik telefona.



### Opomba

Če uporabite nizkokakovostne zunanje zvočne naprave, prek zvočnikov predvajate zvok pri veliki glasnosti ali če mikrofoni postavite zelo blizu zvočniku, lahko pride do neželenih odmevov za sogovornike pri klicih s telefonom z zvočnikom.

---

### Sorodne teme

[Podpora za dodatno opremo](#), na strani 1





## POGLAVJE 6

# Varnost in zaščita izdelka

- [Izjave o skladnosti, na strani 93](#)
- [Pregled izdelka Cisco Product Security, na strani 94](#)
- [Pomembne spletne informacije, na strani 95](#)

## Izjave o skladnosti

### Izjava o skladnosti za Evropsko unijo

#### Oznaka CE

Na opremo in embalažo je pritrjena naslednja oznaka CE.



### Izjava o skladnosti za Kanado

Ta naprava je skladna s standardi RSS, ki so izvzeti iz kanadske industrijske licence. Delovanje je pogojeno s tema pogojema: (1) naprava ne sme povzročati motenj, in (2) naprava mora sprejeti vse motnje, vključno z motnjami, ki lahko povzročajo neželjeno delovanje naprave. Pri uporabi tega telefona morda ne bo zagotovljena zasebnost komunikacije.

Ta izdelek izpolnjuje veljavne tehnične zahteve organa Innovation, Science and Economic Development Canada.

#### Avis de Conformité Canadien

Cet appareil est conforme aux normes RSS exemptes de licence RSS d'Industry Canada. Le fonctionnement de cet appareil est soumis à deux conditions : (1) ce périphérique ne doit pas causer d'interférence et (2) ce périphérique doit supporter les interférences, y compris celles susceptibles d'entraîner un fonctionnement non souhaitable de l'appareil. La protection des communications ne peut pas être assurée lors de l'utilisation de ce téléphone.

Le présent produit est conforme aux spécifications techniques applicables d'Innovation, Sciences et Développement économique Canada.

## Izjave o skladnosti FCC

Federal Communications Commission zahteva naslednje izjave o skladnosti:

### Izjava FCC, del 15.21

Spremembe, ki niso izrecno odobrene s strani organa, odgovornega za skladnost, lahko razveljavijo pooblastila uporabnika za uporabo opreme.

### Izjava o izpostavljenosti sevanju FCC RF

Ta oprema je skladna z omejitvami sevanja po standardu FCC, ki so določene za nenadzorovano okolje. Končni uporabniki morajo slediti točno določenim navodilom za delovanje, če želijo zagotoviti skladnost s predpisi za izpostavitve sevanju RF. Oddajnik mora biti oddaljen vsaj 20 cm od uporabnika in ne sme biti poleg ali delovati skupaj s katero koli drugo anteno ali oddajnikom.

### Izjava za FCC o sprejemnikih in digitalnih napravah razreda B

Ta izdelek je bil preizkušen in ustreza omejitvam za digitalno napravo razreda B v skladu s 15. delom pravilnika FCC. Tovrstne omejitve so zasnovane za zagotavljanje razumne ravni zaščite pred škodljivimi motnjami med uporabo naprave v stanovanjskih soseskah. Ta oprema ustvarja, uporablja in lahko oddaja radiofrekvenčno energijo. Če ni nameščena in uporabljena v skladu z navodili, lahko povzroči nastanek škodljivih motenj v radijskih komunikacijah. Vendar ni zagotovil, da pri določeni namestitvi ne bodo nastale motnje.

Če ta oprema povzroča motnje pri sprejemu radijskega ali televizijskega signala, kar lahko ugotovite, tako da izklopite in nato znova vklopite napravo, uporabnike spodbujamo, da poskušajo popraviti motnje s pomočjo ustreznih spodaj navedenih ukrepov:

- Obrnite ali prestavite sprejemno anteno
- Povečajte razdaljo med opremo in sprejemnikom
- Opremo priključite v vtičnico, v katero ni priključen sprejemnik
- Za pomoč se posvetujte s prodajalcem ali izkušenim servisnim tehnikom za popravila radijskih/televizijskih sprejemnikov

## Pregled izdelka Cisco Product Security

Ta izdelek vsebuje kriptografske funkcije in je predmet zakonov ZDA in zakonov drugih držav, ki obravnavajo uvoz, izvoz, prenos in uporabo. Dostava Ciscovih kriptografskih izdelkov ne pomeni, da lahko tretja oseba uvaža, izvažata, distribuira ali uporablja šifriranje. Uvozniki, izvozniki, distributerji in uporabniki so odgovorni za ravnanje v skladu z zakoni ZDA in lokalnimi zakoni. Z uporabo tega izdelka se strinjate, da boste ravnali v skladu z ustreznimi zakoni in predpisi. Če zakonov ZDA in lokalnih zakonov ne morete upoštevati, ta izdelek takoj vrnite.

Dodatne informacije glede izvoznih postopkov ZDA lahko najdete na naslovu <https://www.bis.doc.gov/policiesandregulations/ear/index.htm>.

# Pomembne spletne informacije

## Licenčna pogodba za končnega uporabnika

Licenčno pogodbo za končnega uporabnika (EULA) si lahko ogledate tukaj: <https://www.cisco.com/go/eula>

## Informacije o skladnosti z zakonodajo in informacije o varnosti

Informacije o skladnosti z zakonodajo in informacije o varnosti (RCSI) si lahko ogledate tukaj:

