



## **Accessoirehandleiding Cisco IP-telefoon 7800- en 8800-serie voor Cisco Unified Communications Manager**

**Eerste publicatie:** 2017-09-01

**Laatste wijziging:** 2021-02-09

### **Americas Headquarters**

Cisco Systems, Inc.  
170 West Tasman Drive  
San Jose, CA 95134-1706  
USA  
<http://www.cisco.com>  
Tel: 408 526-4000  
800 553-NETS (6387)  
Fax: 408 527-0883

THE SPECIFICATIONS AND INFORMATION REGARDING THE PRODUCTS IN THIS MANUAL ARE SUBJECT TO CHANGE WITHOUT NOTICE. ALL STATEMENTS, INFORMATION, AND RECOMMENDATIONS IN THIS MANUAL ARE BELIEVED TO BE ACCURATE BUT ARE PRESENTED WITHOUT WARRANTY OF ANY KIND, EXPRESS OR IMPLIED. USERS MUST TAKE FULL RESPONSIBILITY FOR THEIR APPLICATION OF ANY PRODUCTS.

THE SOFTWARE LICENSE AND LIMITED WARRANTY FOR THE ACCOMPANYING PRODUCT ARE SET FORTH IN THE INFORMATION PACKET THAT SHIPPED WITH THE PRODUCT AND ARE INCORPORATED HEREIN BY THIS REFERENCE. IF YOU ARE UNABLE TO LOCATE THE SOFTWARE LICENSE OR LIMITED WARRANTY, CONTACT YOUR CISCO REPRESENTATIVE FOR A COPY.

The following information is for FCC compliance of Class A devices: This equipment has been tested and found to comply with the limits for a Class A digital device, pursuant to part 15 of the FCC rules. These limits are designed to provide reasonable protection against harmful interference when the equipment is operated in a commercial environment. This equipment generates, uses, and can radiate radio-frequency energy and, if not installed and used in accordance with the instruction manual, may cause harmful interference to radio communications. Operation of this equipment in a residential area is likely to cause harmful interference, in which case users will be required to correct the interference at their own expense.

The following information is for FCC compliance of Class B devices: This equipment has been tested and found to comply with the limits for a Class B digital device, pursuant to part 15 of the FCC rules. These limits are designed to provide reasonable protection against harmful interference in a residential installation. This equipment generates, uses and can radiate radio frequency energy and, if not installed and used in accordance with the instructions, may cause harmful interference to radio communications. However, there is no guarantee that interference will not occur in a particular installation. If the equipment causes interference to radio or television reception, which can be determined by turning the equipment off and on, users are encouraged to try to correct the interference by using one or more of the following measures:

- Reorient or relocate the receiving antenna.
- Increase the separation between the equipment and receiver.
- Connect the equipment into an outlet on a circuit different from that to which the receiver is connected.
- Consult the dealer or an experienced radio/TV technician for help.

Modifications to this product not authorized by Cisco could void the FCC approval and negate your authority to operate the product.

The Cisco implementation of TCP header compression is an adaptation of a program developed by the University of California, Berkeley (UCB) as part of UCB's public domain version of the UNIX operating system. All rights reserved. Copyright © 1981, Regents of the University of California.

NOTWITHSTANDING ANY OTHER WARRANTY HEREIN, ALL DOCUMENT FILES AND SOFTWARE OF THESE SUPPLIERS ARE PROVIDED "AS IS" WITH ALL FAULTS. CISCO AND THE ABOVE-NAMED SUPPLIERS DISCLAIM ALL WARRANTIES, EXPRESSED OR IMPLIED, INCLUDING, WITHOUT LIMITATION, THOSE OF MERCHANTABILITY, FITNESS FOR A PARTICULAR PURPOSE AND NON-INFRINGEMENT OR ARISING FROM A COURSE OF DEALING, USAGE, OR TRADE PRACTICE.

IN NO EVENT SHALL CISCO OR ITS SUPPLIERS BE LIABLE FOR ANY INDIRECT, SPECIAL, CONSEQUENTIAL, OR INCIDENTAL DAMAGES, INCLUDING, WITHOUT LIMITATION, LOST PROFITS OR LOSS OR DAMAGE TO DATA ARISING OUT OF THE USE OR INABILITY TO USE THIS MANUAL, EVEN IF CISCO OR ITS SUPPLIERS HAVE BEEN ADVISED OF THE POSSIBILITY OF SUCH DAMAGES.

Any Internet Protocol (IP) addresses and phone numbers used in this document are not intended to be actual addresses and phone numbers. Any examples, command display output, network topology diagrams, and other figures included in the document are shown for illustrative purposes only. Any use of actual IP addresses or phone numbers in illustrative content is unintentional and coincidental.

All printed copies and duplicate soft copies of this document are considered uncontrolled. See the current online version for the latest version.

Cisco has more than 200 offices worldwide. Addresses and phone numbers are listed on the Cisco website at [www.cisco.com/go/offices](http://www.cisco.com/go/offices).

Cisco and the Cisco logo are trademarks or registered trademarks of Cisco and/or its affiliates in the U.S. and other countries. To view a list of Cisco trademarks, go to this URL: <https://www.cisco.com/c/en/us/about/legal/trademarks.html>. Third-party trademarks mentioned are the property of their respective owners. The use of the word partner does not imply a partnership relationship between Cisco and any other company. (1721R)

© 2017–2020 Cisco Systems, Inc. Alle rechten voorbehouden.



## INHOUD

---

### HOOFDSTUK 1

#### Overzicht accessoires 1

- Ondersteuning voor accessoires 1
  - Ondersteuning voor accessoires voor de Cisco IP-telefoon 7800-serie 1
  - Ondersteuning voor accessoires voor de Cisco IP-telefoon 8800-serie 3
- Nieuwe en gewijzigde informatie 5
  - Nieuwe en gewijzigde functies voor firmwarerelease 14.0(1) 5
  - Nieuwe en gewijzigde informatie voor firmwarerelease 12.8(1) 5
  - Nieuwe en gewijzigde functies voor firmwarerelease 12.7(1) 6
  - Nieuwe informatie voor firmwarerelease 12.6(1) 6
  - Nieuwe informatie voor firmwarerelease 12.5(1)SR3 7
  - Nieuwe informatie voor firmwarerelease 12.5(1)SR2 7
  - Nieuwe en gewijzigde functies voor firmwarerelease 12.5(1) en 12.5(1)SR1 7
  - Nieuwe informatie over accessoires voor 12.1(1)SR1 7
  - Nieuwe informatie over accessoires voor 12.1 (1) 8
- Voorwaarden van Cisco voor beperkte hardwaregarantie gedurende een jaar 8

---

### HOOFDSTUK 2

#### Hoofdtelefoons 9

- Belangrijke informatie over veilig gebruik van de hoofdtelefoon 9
- Cisco-hoofdtelefoon 500-serie 9
  - Knoppen en hardware van de controller voor Cisco-hoofdtelefoon 521 en 522 13
  - Knoppen en hardware van de USB-adapter voor Cisco-hoofdtelefoon 531 en 532 14
  - Knoppen en leds Cisco-hoofdtelefoon 561 en 562 15
  - Cisco-hoofdtelefoon 561 en 562 standaardbasis 17
  - Cisco-hoofdtelefoon 561 en 562 met multibasis 18
- Cisco-hoofdtelefoon 700-serie 20
  - Cisco-hoofdtelefoon 730 Toetsen en hardware 20

Hoofdtelefoon van externe partijen	23
Geluidskwaliteit	24
Vaste hoofdtelefoons	24
Draadloze Bluetooth-hoofdtelefoons	24
Draadloze hoofdtelefoons	26
Cisco-hoofdtelefoonconfiguratie met Cisco Unified Communications Manager	26
Een hoofdtelefoon voor één telefoon instellen	28
Hoofdtelefoonparameters in Cisco Unified Communications Manager	28
Breedbandcodec instellen	30
Hoofdtelefoonbeheer in oudere versies van Cisco Unified Communications Manager	31
Het standaard hoofdtelefoonconfiguratiebestand downloaden	31
Het standaard hoofdtelefoonconfiguratiebestand aanpassen	32
Het standaardconfiguratiebestand installeren in Cisco Unified Communications Manager	34
De Cisco TFTP-server opnieuw opstarten	34
Een hoofdtelefoon aansluiten op uw telefoon	35
Een standaardhoofdtelefoon aansluiten	35
Een USB-hoofdtelefoon aansluiten	36
Een Cisco-standaardbasis verbinden met de Y-kabel	36
De Multibasis met een Bluetooth-apparaat verbinden	37
De Multibasis van een Bluetooth-apparaat loskoppelen	37
Alle Bluetooth-koppelingen wissen	37
Een telefoonupgrade uitstellen	38
Cisco-hoofdtelefoon aanpassen	38
Cisco-hoofdtelefoon 500-serie aanpassen	38
Uw lage en hoge tonen aanpassen	38
De zijtoon van de luidspreker aanpassen	39
Het microfoonvolume aanpassen	39
Cisco-hoofdtelefoon 700-serie aanpassen	39
Het niveau van de ruisonderdrukking instellen op de Cisco-hoofdtelefoon 730	39
Het zijtoonniveau instellen op de Cisco-hoofdtelefoon 730	40
De algemene Cisco-hoofdtelefoon 730-instellingen instellen	40
De Cisco-hoofdtelefoon 730-instellingen resetten	41
De details over Cisco-hoofdtelefoon 730 bekijken	41
De instellingen voor uw hoofdtelefoonbeltoon wijzigen	42

De microfoon testen	42
De firmware van uw Cisco-hoofdtelefoon bijwerken met een Cisco IP-telefoon	42
Een hoofdtelefoon configureren op de telefoon	43
Cisco-hoofdtelefoon instellingen resetten vanaf uw telefoon	43
De feedback van de hoofdtelefoon aanpassen	44
Bluetooth in- of uitschakelen	44
Een Bluetooth-hoofdtelefoon toevoegen	44
De verbinding met een Bluetooth-hoofdtelefoon verbreken	44
Een Bluetooth-hoofdtelefoon verwijderen	45
Breedband instellen voor standaardhoofdtelefoon	45
Elektronische hoornschakelaar op uw telefoon inschakelen	45
Gesprekken plaatsen met een standaard hoofdtelefoon	46
Selectie audiopad	46
Hoofdtelefoons verwisselen tijdens een gesprek	46
Problemen met uw Cisco-hoofdtelefoon	47
Controleren of uw hoofdtelefoon is geregistreerd	47
Geen geluid in hoofdtelefoon	47
Slechte audio	48
Microfoon ontvangt het geluid niet	49
Hoofdtelefoon wordt niet opgeladen	49
Hoofdtelefoonbatterij houdt lading niet vast	50
<hr/>	
<b>HOOFDSTUK 3</b>	<b>Toetsuitbreidingsmodules 51</b>
Overzicht instellen Cisco IP-telefoon toetsuitbreidingsmodule	51
Knoppen van de toetsuitbreidingsmodule	54
Kolommodus voor de toetsuitbreidingsmodule van Cisco IP-telefoon 8800	55
Toetsuitbreidingsmodule configureren in Cisco Unified Communications Manager	57
De toetsuitbreidingsmodule instellen in Cisco Unified Communications Manager	57
Aangepaste achtergrondaafbeeldingen	58
Een toetsuitbreidingsmodule verbinden met een Cisco IP-telefoon	59
Een toetsuitbreidingsmodule configureren op de telefoon	63
De achtergrond wijzigen	63
De schermhelderheid van de Toetsuitbreidingsmodule aanpassen	64
Een gesprek plaatsen in de Toetsuitbreidingsmodule	64

Problemen met toetsuitbreidingsmodule oplossen	64
Toegang tot instellingen toetsuitbreidingsmodule	65
De toetsuitbreidingsmodule met enkel lcd-scherm opnieuw instellen	65
De toetsuitbreidingsmodule met twee lcd-schermen opnieuw instellen	66
Informatie over voeding toetsuitbreidingsmodule	66

---

#### HOOFDSTUK 4 **Wandmontagesets** 69

Wandmontagesets	69
Wandmontageonderdelen	70
Een extra wandmontageset installeren	75
De wandsteun aan de wand bevestigen	75
De telefoonsteun aan de telefoon bevestigen	78
De kabels aan de telefoon bevestigen	80
De telefoon aan de wandsteun bevestigen	80
De telefoon uit de wandmontageset verwijderen	82
De handset van uw telefoon aanpassen	83

---

#### HOOFDSTUK 5 **Overige accessoires** 85

Silicone hoezen	85
Siliconen hoesje voor Cisco IP-telefoon plaatsen	86
Cisco IP-telefoon handsethoes plaatsen	87
Het siliconen hoesje reinigen	88
Voetsteun aansluiten	88
De telefoon bevestigen met een kabelslot	89
Externe luidsprekers en microfoon	89

---

#### HOOFDSTUK 6 **Productveiligheid en beveiliging** 91

Nalevingsverklaringen	91
Nalevingsverklaringen voor de Europese Unie	91
CE-markering	91
Nalevingsverklaringen voor Canada	91
FCC-nalevingsverklaring	92
Verklaring van FCC-onderdeel 15.21	92
FCC-verklaring voor blootstelling aan RF-straling	92

Verklaring FCC-ontvangers en Class B Digital	92
Overzicht beveiliging Cisco-producten	92
Belangrijke online-informatie	93







## HOOFDSTUK 1

# Overzicht accessoires

- [Ondersteuning voor accessoires, op pagina 1](#)
- [Nieuwe en gewijzigde informatie, op pagina 5](#)
- [Voorwaarden van Cisco voor beperkte hardwaregarantie gedurende een jaar, op pagina 8](#)

## Ondersteuning voor accessoires

Cisco IP-telefoons ondersteunen verschillende accessoires, waaronder hoofdtelefoons, externe luidsprekers, wandmontagekits en toetsuitbreidingsmodules. De Ondersteuning voor accessoires verschilt per telefoonmodel, dus bekijk de informatie in dit hoofdstuk voordat u een accessoire aanschaft of gebruikt.

Naast de accessoires die in dit document worden vermeld, kunt u mogelijk andere items voor uw telefoon aanschaffen, zoals voedingskabels, stroomkubussen of reservebehuizing. Raadpleeg voor meer informatie het gegevensblad van de telefoon.

- De gegevensbladen voor de Cisco IP-telefoon 8800-serie kunt u hier bekijken: <http://www.cisco.com/c/en/us/products/collaboration-endpoints/unified-ip-phone-8800-series/datasheet-listing.html>.
- De gegevensbladen voor de Cisco IP-telefoon 7800-serie kunt u hier bekijken: <http://www.cisco.com/c/en/us/products/collaboration-endpoints/unified-ip-phone-7800-series/datasheet-listing.html>.

### Verwante onderwerpen

- [Hoofdtelefoon van externe partijen, op pagina 23](#)
- [Overzicht instellen Cisco IP-telefoon toetsuitbreidingsmodule, op pagina 51](#)
- [Wandmontagesets, op pagina 69](#)

## Ondersteuning voor accessoires voor de Cisco IP-telefoon 7800-serie

Gebruik de informatie in de volgende tabel om u te helpen bij het selecteren van accessoires.

*Tabel 1: Ondersteuning voor accessoires voor de Cisco IP-telefoon 7800-serie*

Accessoire	Type	7811	7821	7841	7861
<b>Cisco-accessoire</b>					
Kit voor wandmontage		Ondersteund	Ondersteund	Ondersteund	Ondersteund

Accessoire	Type	7811	7821	7841	7861
Standaard		Ondersteund (niet verstelbaar)	Ondersteund	Ondersteund	Ondersteund
Cisco-hoofdtelefoon 530-serie	Analoog Cisco IP-telefoon 7821, 7841 en 7861 kunnen het niet detecteren wanneer een analoge hoofdtelefoon is aangesloten. De hoofdtelefoon wordt weergegeven in het venster Accessoires.	Niet ondersteund	Ondersteund	Ondersteund	Ondersteund
Cisco-hoofdtelefoon 561 en 562	Analoog Cisco IP-telefoon 7821, 7841 en 7861 kunnen het niet detecteren wanneer een analoge hoofdtelefoon is aangesloten. De hoofdtelefoon wordt weergegeven in het venster Accessoires.	Niet ondersteund	Ondersteund	Ondersteund	Ondersteund
Cisco-hoofdtelefoon 730	USB	Niet ondersteund	Niet ondersteund	Niet ondersteund	Niet ondersteund
Cisco-hoofdtelefoon 730	Bluetooth	Niet ondersteund	Niet ondersteund	Niet ondersteund	Niet ondersteund
<b>Accessoires van derden</b>					
Hoofdtelefoons	Analoog Cisco IP-telefoon 7821, 7841 en 7861 kunnen het niet detecteren wanneer een analoge hoofdtelefoon is aangesloten. De hoofdtelefoon wordt weergegeven in het venster Accessoires.	Niet ondersteund	Ondersteund	Ondersteund	Ondersteund
Hoofdtelefoons	Analoge breedband	Niet ondersteund	Ondersteund	Ondersteund	Ondersteund

Accessoire	Type	7811	7821	7841	7861
Hoofdtelefoons	Bekabeld	Niet ondersteund	Ondersteund	Ondersteund	Ondersteund
Hoofdtelefoons	USB	Niet ondersteund	Niet ondersteund	Niet ondersteund	Niet ondersteund
Hoofdtelefoons	Elektronische hoornschakelaar	Niet ondersteund	Ondersteund	Ondersteund	Ondersteund
Hoofdtelefoons	Bluetooth	Niet ondersteund	Niet ondersteund	Niet ondersteund	Niet ondersteund
Kabelslot		Niet ondersteund	Niet ondersteund	Niet ondersteund	Niet ondersteund
Microfoon	Externe pc	Niet ondersteund	Niet ondersteund	Niet ondersteund	Niet ondersteund
Luidsprekers	Externe pc	Niet ondersteund	Niet ondersteund	Niet ondersteund	Niet ondersteund

## Ondersteuning voor accessoires voor de Cisco IP-telefoon 8800-serie

Gebruik de informatie in de volgende tabel om u te helpen bij het selecteren van accessoires.

Tabel 2: Ondersteuning voor accessoires voor de Cisco IP-telefoon 8800-serie

Accessoire	Type	8811 en 8841	8845	8851	8851NR	8861	8865	8865NR
<b>Cisco-accessoire</b>								
Cisco IP-telefoon 8800 Toetsuitbreidingsmodule	Add-onmodule	Niet ondersteund	Niet ondersteund	Ondersteund Ondersteuning voor maximaal twee toetsuitmodules	Ondersteund Ondersteuning voor maximaal twee toetsuitmodules	Ondersteund Ondersteuning voor maximaal drie toetsuitmodules	Ondersteund Ondersteuning voor maximaal drie toetsuitmodules	Ondersteund Ondersteuning voor maximaal drie toetsuitmodules
Cisco IP-telefoon 8851/8861 Toetsuitbreidingsmodule	Add-onmodule	Niet ondersteund	Niet ondersteund	Ondersteund Ondersteunt maximaal 2 uitbr.modules van hetzelfde type.	Ondersteund Ondersteunt maximaal 2 uitbr.modules van hetzelfde type.	Ondersteund Ondersteunt maximaal 3 uitbr.modules van hetzelfde type.	Niet ondersteund	Niet ondersteund
Cisco IP-telefoon 8865 Toetsuitbreidingsmodule	Add-onmodule	Niet ondersteund	Niet ondersteund	Niet ondersteund	Niet ondersteund	Niet ondersteund	Ondersteund Ondersteunt maximaal 3 uitbr.modules van hetzelfde type.	Ondersteund Ondersteunt maximaal 3 uitbr.modules van hetzelfde type.

Accessoire	Type	8811 en 8841	8845	8851	8851NR	8861	8865	8865NR
Kit voor wandmontage		Ondersteund	Ondersteund	Ondersteund	Ondersteund	Ondersteund	Ondersteund	Ondersteund
Standaard		Ondersteund	Ondersteund	Ondersteund	Ondersteund	Ondersteund	Ondersteund	Ondersteund
Cisco-hoofdtelefoon 521 en 522	USB	Niet ondersteund	Niet ondersteund	Ondersteund	Ondersteund	Ondersteund	Ondersteund	Ondersteund
Cisco-hoofdtelefoon 530-serie	Standaard	Ondersteund	Ondersteund	Ondersteund	Ondersteund	Ondersteund	Ondersteund	Ondersteund
Cisco-hoofdtelefoon 530-serie	USB-adapter	Niet ondersteund	Niet ondersteund	Ondersteund	Ondersteund	Ondersteund	Ondersteund	Ondersteund
Cisco-hoofdtelefoon 561 en 562	Standaard	Ondersteund	Ondersteund	Ondersteund	Ondersteund	Ondersteund	Ondersteund	Ondersteund
Cisco-hoofdtelefoon 561 en 562	USB	Niet ondersteund	Niet ondersteund	Ondersteund	Ondersteund	Ondersteund	Ondersteund	Ondersteund
Cisco-hoofdtelefoon 730	USB	Niet ondersteund	Niet ondersteund	Niet ondersteund	Ondersteund	Ondersteund	Ondersteund	Ondersteund
Cisco-hoofdtelefoon 730	Bluetooth	Niet ondersteund	Niet ondersteund	Ondersteund	Ondersteund	Niet ondersteund	Ondersteund	Niet ondersteund
<b>Accessoires van derden</b>								
Hoofdtelefoons	Analoog	Ondersteund	Ondersteund	Ondersteund	Ondersteund	Ondersteund	Ondersteund	Ondersteund
Hoofdtelefoons	Analoge breedband	Ondersteund	Ondersteund	Ondersteund	Ondersteund	Ondersteund	Ondersteund	Ondersteund
Hoofdtelefoons	Bluetooth	Niet ondersteund	Ondersteund	Ondersteund	Niet ondersteund	Ondersteund	Ondersteund	Niet ondersteund
Hoofdtelefoons	USB	Niet ondersteund	Niet ondersteund	Ondersteund	Ondersteund	Ondersteund	Ondersteund	Ondersteund
Hoofdtelefoons	Elektronische hoornschaak	Ondersteund Zie opmerking 1.	Ondersteund Zie opmerking 1.	Ondersteund Zie opmerking 2.	Ondersteund Zie opmerking 2.	Ondersteund Zie opmerking 2.	Ondersteund Zie opmerking 2.	Ondersteund Zie opmerking 2.
Microfoons	Externe pc	Niet ondersteund	Niet ondersteund	Niet ondersteund	Niet ondersteund	Ondersteund	Ondersteund	Ondersteund
Kabelslot		Ondersteund	Ondersteund	Ondersteund	Ondersteund	Ondersteund	Ondersteund	Ondersteund
Luidsprekers	Externe pc	Niet ondersteund	Niet ondersteund	Niet ondersteund	Niet ondersteund	Ondersteund	Ondersteund	Ondersteund



- Opmerking** De volgende informatie is belangrijk voor gebruikers van de elektronische hoornschakelaarhoofdtelefoon:
1. De elektronische hoornschakelaarhoofdtelefoon maakt via de hulppoort verbinding met Cisco IP-telefoon 8811, 8841 en 8845.
  2. De elektronische hoornschakelaarhoofdtelefoon maakt via de hulppoort of de USB-poort verbinding met Cisco IP-telefoon 8851NR en 8865NR.
  3. De elektronische hoornschakelaarhoofdtelefoon maakt via de hulppoort, de USB-poort of met Bluetooth verbinding met Cisco IP-telefoon 8851, 8861 en 8865.

## Nieuwe en gewijzigde informatie

### Nieuwe en gewijzigde functies voor firmwarerelease 14.0(1)

*Tabel 3: Revisies van de Accessoireshandleiding voor de Cisco IP-telefoon 7800 en 8800-serie voor firmwareversie 14.(1).*

Functie	Nieuw en gewijzigd
Siliconen hoezen voor Cisco IP-telefoon	<a href="#">Silicone hoezen, op pagina 85</a>
Nieuwe menuinstelling voor de Cisco-hoofdtelefoon 500-serie	<a href="#">De instellingen voor uw hoofdtelefoonbeltoon wijzigen, op pagina 42</a>
Voortgangsindicator hoofdtelefoonupgrade	<a href="#">De firmware van uw Cisco-hoofdtelefoon bijwerken met een Cisco IP-telefoon, op pagina 42</a>

### Nieuwe en gewijzigde informatie voor firmwarerelease 12.8(1)

Wijzigingen	Bijgewerkte content
De specificaties zijn toegevoegd voor de schroeven die de connector aan de achterkant van de toetsuitbreidingsmodule bevestigen aan de telefoon.	<a href="#">Een toetsuitbreidingsmodule verbinden met een Cisco IP-telefoon, op pagina 59</a>

## Nieuwe en gewijzigde functies voor firmwarerelease 12.7(1)

Tabel 4: Revisies van de Accessoirehandleiding voor de Cisco IP-telefoon 7800 en 8800-serie voor firmwareversie 12.7(1)

Revisie	Bijgewerkt gedeelte
Cisco-hoofdtelefoon 730Ondersteuning	<p>Bijgewerkte secties:</p> <ul style="list-style-type: none"> <li>• <a href="#">Cisco-hoofdtelefoonconfiguratie met Cisco Unified Communications Manager, op pagina 26</a></li> <li>• <a href="#">Ondersteuning voor accessoires voor de Cisco IP-telefoon 7800-serie, op pagina 1</a></li> <li>• <a href="#">Ondersteuning voor accessoires voor de Cisco IP-telefoon 8800-serie, op pagina 3</a></li> </ul> <p>Nieuwe secties:</p> <ul style="list-style-type: none"> <li>• <a href="#">Hoofdtelefoonbeheer in oudere versies van Cisco Unified Communications Manager, op pagina 31</a></li> <li>• <a href="#">Cisco-hoofdtelefoon 700-serie aanpassen, op pagina 39</a></li> <li>• <a href="#">Het niveau van de ruisonderdrukking instellen op de Cisco-hoofdtelefoon 730, op pagina 39</a></li> <li>• <a href="#">Het zijtoonniveau instellen op de Cisco-hoofdtelefoon 730, op pagina 40</a></li> <li>• <a href="#">De algemene Cisco-hoofdtelefoon 730-instellingen instellen, op pagina 40</a></li> <li>• <a href="#">De Cisco-hoofdtelefoon 730-instellingen resetten, op pagina 41</a></li> <li>• <a href="#">De details over Cisco-hoofdtelefoon 730 bekijken, op pagina 41</a></li> </ul>
Bijgewerkt voor E-hook.	<a href="#">Elektronische hoornschakelaar op uw telefoon inschakelen, op pagina 45</a>
Wijzigingen in firmwareversie 1.5 voor Cisco-hoofdtelefoon 500-serie	<a href="#">Alle Bluetooth-koppelingen wissen, op pagina 37</a>
Bijgewerkt voor ondersteuning van achtergronden op toetsuitbreidingsmodules	<ul style="list-style-type: none"> <li>• <a href="#">Aangepaste achtergrondafbeeldingen, op pagina 58</a></li> <li>• <a href="#">De achtergrond wijzigen, op pagina 63</a></li> </ul>

## Nieuwe informatie voor firmwarerelease 12.6(1)

Er zijn geen updates in de accessoirehandleiding nodig voor firmwarerelease 12.6(1).

## Nieuwe informatie voor firmwarerelease 12.5(1)SR3

Tabel 5: Revisie van de accessoirehandleiding voor Cisco IP-telefoon 7800 en 8800 voor firmwarerelease 12.5(1)SR3.

Revisie	Bijgewerkt gedeelte
Instellingen voor Cisco-hoofdtelefoon herstellen naar de beheerinstellingen	<a href="#">Cisco-hoofdtelefoon instellingen resetten vanaf uw telefoon, op pagina 43</a>

## Nieuwe informatie voor firmwarerelease 12.5(1)SR2

Er waren geen documentatie-updates nodig voor firmwarerelease 12.5(1)SR2.

Firmwarerelease 12.5(1)SR2 vervangt firmwarerelease 12.5(1) en firmware 12.5(1)SR1. Firmwarerelease 12.5(1) en firmwarerelease 12.5(1)SR1 zijn vervangen door firmwarerelease 12.5(1)SR2.

## Nieuwe en gewijzigde functies voor firmwarerelease 12.5(1) en 12.5(1)SR1

Tabel 6: Revisies van de Accessoirehandleiding voor de Cisco IP-telefoon 7800 en 8800-serie voor firmwareversie 12.5(1) en 12.5(1)SR1.

Revisie	Bijgewerkt gedeelte
Cisco-hoofdtelefoon 561 en 562	<a href="#">Cisco-hoofdtelefoon 500-serie, op pagina 9</a>
Cisco-hoofdtelefoon 561 en 562 multibasis	<a href="#">Cisco-hoofdtelefoon 561 en 562 met multibasis, op pagina 18</a>
Ondersteuning voor externe configuratie van de hoofdtelefoonparameters	<a href="#">Hoofdtelefoonbeheer in oudere versies van Cisco Unified Communications Manager, op pagina 31</a>

## Nieuwe informatie over accessoires voor 12.1(1)SR1

Tabel 7: Revisies van de Accessoirehandleiding voor de Cisco IP-telefoon 7800 en 8800-serie voor firmwareversie 12.1(1)SR1.

Revisie	Bijgewerkt gedeelte
Cisco-achtergrond voor toetsuitbreidingsmodules bijgewerkt.	<a href="#">De achtergrond wijzigen, op pagina 63</a>

## Nieuwe informatie over accessoires voor 12.1 (1)

Tabel 8: Revisies van de Accessoirehandleiding voor de Cisco IP-telefoon 7800 en 8800-serie voor firmwareversie 12.1 (1).

Revisie	Bijgewerkt gedeelte
Bijgewerkt voor Cisco-hoofdtelefoon 531 en Cisco-hoofdtelefoon 532.	<a href="#">Cisco-hoofdtelefoon 500-serie, op pagina 9</a>
	<a href="#">Cisco-hoofdtelefoon aanpassen, op pagina 38</a>
	<a href="#">Het microfoonvolume aanpassen, op pagina 39</a>
	<a href="#">De zijtoon van de luidspreker aanpassen, op pagina 39</a>
	<a href="#">Uw lage en hoge tonen aanpassen, op pagina 38</a>
Cisco-hoofdtelefoon 521 en 522	<a href="#">Cisco-hoofdtelefoon 500-serie, op pagina 9</a>

## Voorwaarden van Cisco voor beperkte hardwaregarantie gedurende een jaar

Er zijn speciale voorwaarden van toepassing op uw hardwaregarantie en verschillende services waarvan u tijdens de garantieperiode gebruik kunt maken.

De officiële garantiebepalingen, inclusief de garanties en licentieovereenkomsten die van toepassing zijn op Cisco-software, vindt u op Cisco.com via deze URL: <https://www.cisco.com/go/hwwarranty>.





## HOOFDSTUK 2

# Hoofdtelefoons

---

- [Belangrijke informatie over veilig gebruik van de hoofdtelefoon, op pagina 9](#)
- [Cisco-hoofdtelefoon 500-serie, op pagina 9](#)
- [Cisco-hoofdtelefoon 700-serie, op pagina 20](#)
- [Hoofdtelefoon van externe partijen, op pagina 23](#)
- [Cisco-hoofdtelefoonconfiguratie met Cisco Unified Communications Manager, op pagina 26](#)
- [Een hoofdtelefoon aansluiten op uw telefoon, op pagina 35](#)
- [Een telefoonupgrade uitstellen, op pagina 38](#)
- [Cisco-hoofdtelefoon aanpassen, op pagina 38](#)
- [Een hoofdtelefoon configureren op de telefoon, op pagina 43](#)
- [Gesprekken plaatsen met een standaard hoofdtelefoon, op pagina 46](#)
- [Selectie audiopad, op pagina 46](#)
- [Hoofdtelefoons verwisselen tijdens een gesprek, op pagina 46](#)
- [Problemen met uw Cisco-hoofdtelefoon, op pagina 47](#)

## Belangrijke informatie over veilig gebruik van de hoofdtelefoon



Hoge geluidsdruk: vermijd luisteren op hoog volumenniveau voor langere perioden om mogelijke gehoorschade te voorkomen.

Wanneer u uw hoofdtelefoon aansluit, dient u het volume van de luidspreker te verlagen voordat u de hoofdtelefoon opzet. Als u eraan denkt om het volume te verlagen voordat u de hoofdtelefoon afzet, staat het volume lager wanneer u de hoofdtelefoon weer opnieuw aansluit.

Houd rekening met uw omgeving. Wanneer u uw hoofdtelefoon gebruikt, kan deze belangrijke externe geluiden blokkeren, met name bij noodgevallen of in lawaaierige omgevingen. Gebruik de hoofdtelefoon niet tijdens het rijden. Laat de hoofdtelefoon of de hoofdtelefoonkabels niet achter in een ruimte waar personen of huisdieren erover kunnen struikelen. Let altijd op kinderen in de buurt van uw hoofdtelefoon of hoofdtelefoonkabels.

## Cisco-hoofdtelefoon 500-serie

De volgende Cisco-hoofdtelefoons zijn beschikbaar:

- Cisco-hoofdtelefoon 521: een hoofdtelefoon met één oortelefoon die wordt geleverd met een inline USB-controller.
- Cisco-hoofdtelefoon 522: een hoofdtelefoon met een twee oortelefoons die wordt geleverd met een inline USB-controller.
- Cisco-hoofdtelefoon 531: een hoofdtelefoon met één oortelefoon die kan worden gebruikt als een standaard hoofdtelefoon of als een USB-hoofdtelefoon met de USB-adapter.
- Cisco-hoofdtelefoon 532: een standaard hoofdtelefoon met een dubbele oortelefoon die kan worden gebruikt als een standaard hoofdtelefoon of een USB-hoofdtelefoon met de USB-adapter.
- Cisco-hoofdtelefoon 561: een draadloze hoofdtelefoon met één oortelefoon die wordt geleverd met een basis.
- Cisco-hoofdtelefoon 562: een draadloze hoofdtelefoon met een dubbele oortelefoon die wordt geleverd met een basis.

### Cisco-hoofdtelefoon 521 en 522

De Cisco-hoofdtelefoon 521 en 522 zijn twee vaste hoofdtelefoons die zijn ontwikkeld voor gebruik op Cisco IP-telefoons en apparaten. De Cisco-hoofdtelefoon 521 is voorzien van één oortelefoon voor uitgebreid gebruik en comfort. De Cisco-hoofdtelefoon 522 is voorzien van twee oortelefoons voor gebruik op een lawaaierige werkplek.

Beide hoofdtelefoons zijn uitgerust met een connector van 3,5 mm voor gebruik op laptops en mobiele apparaten. Een inline USB-controller is ook beschikbaar is voor gebruik op de Cisco IP-telefoon 8851, 8851NR, 8861, 8865 en 8865NR. De controller biedt een eenvoudige manier om uw gesprekken te beantwoorden en toegang tot standaardtelefoonfuncties zoals wachten en hervatten, dempen en volumeregeling.

Telefoonfirmware versie 12.1(1) en hoger is vereist voor een goede werking van deze hoofdtelefoons.

**Figuur 1: Cisco-hoofdtelefoon 521**



**Figuur 2: Cisco-hoofdtelefoon 522****Cisco-hoofdtelefoon 531 en 532**

De Cisco-hoofdtelefoon 531 en 532 kunnen worden gebruikt als standaard hoofdtelefoons op de telefoons. U kunt de hoofdtelefoon aansluiten op de hoofdtelefoonpoort met behulp van de RJ-connector.

Een Cisco-hoofdtelefoon USB-adapter is ook beschikbaar voor gebruik op de Cisco IP-telefoon 8851, 8851NR, 8861, 8865 en 8865NR. De adapter converteert de Cisco-hoofdtelefoon 531 en 532 naar een USB-hoofdtelefoon en geeft een paar extra functies. Het biedt een handige manier voor het afhandelen van gesprekken, voor het testen van de microfoon en voor het aanpassen van uw lage en hoge tonen, versterking en zijtooninstellingen.

Telefoonfirmware versie 12.1(1) en hoger is vereist voor een goede werking van de hoofdtelefoons.

**Figuur 3: Cisco-hoofdtelefoon 531****Figuur 4: Cisco-hoofdtelefoon 532**

### Cisco-hoofdtelefoon 561 en 562

Cisco-hoofdtelefoon 561 en 562 zijn twee draadloze hoofdtelefoons die zijn ontwikkeld voor kantoorgebruik. De Cisco-hoofdtelefoon 561 is voorzien van één oortelefoon voor uitgebreid gebruik en comfort. Cisco-hoofdtelefoon 562 is voorzien van twee oortelefoons voor gebruik op een lawaaijere werkplek.

Beide hoofdtelefoons worden geleverd met een standaardbasis of de multibasis voor het opladen van de hoofdtelefoon en voor het controleren van het voedingsniveau via het LED-scherm. Beide basissen geven ook de gesprekstatus aan, zoals inkomend gesprek, actief gesprek en gedempt gesprek. Als de firmware van uw hoofdtelefoon wordt bijgewerkt, geven de LED's de voortgang van de upgrade aan.

De verbinding van de basis met de telefoon wordt gemaakt met een USB-connector of een Y-kabel, afhankelijk van uw telefoonmodel en uw persoonlijke voorkeur. De Y-kabel is aangesloten op de AUX- en hoofdtelefoonpoorten van de telefoon.

Een AC-stekker is meegeleverd om de basis op een stopcontact aan te sluiten. U moet de voedingsclip voor uw regio installeren voordat u de voedingsadapter kunt aansluiten.

Soms wordt een toon afgespeeld via de Cisco-hoofdtelefoon 561 of 562. Sommige van deze tonen zijn een melding dat u een bewerking moet uitvoeren, zoals op een knop drukken. Met andere tonen wordt u gewaarschuwd dat de accu moet worden opgeladen of dat u te ver van het basisstation bent.

Telefoonfirmware versie 12.5(1) of hoger en het bestand defaulthoofdtelefoonconfig.json zijn nodig voor een goede werking van de Cisco-hoofdtelefoon 561 en 562 in combinatie met Cisco Unified Communications Manager 12.5(1) of eerder.

**Figuur 5: Cisco-hoofdtelefoon 561**



**Figuur 6: Cisco-hoofdtelefoon 562**



### Ondersteuning Cisco-hoofdtelefoon 500-serie

De Cisco IP-telefoon 7811 is de enige telefoon in de Cisco IP-telefoon 7800-serie die geen hoofdtelefoon ondersteunt. De Cisco IP-telefoon 7821, 7841 en 7861 met een RJ-connector maken verbinding met een hoofdtelefoon of een basis.

De Cisco IP-telefoon 8800-serie heeft zowel RJ-connectors als USB-poorten om de hoofdtelefoons en basis te verbinden met een telefoon. Maar het type verbinding is afhankelijk van uw telefoonmodel. In de volgende tabel worden de hoofdtelefoonverbinding en telefoonmodelondersteuning beschreven voor de Cisco IP-telefoon 8800-serie.

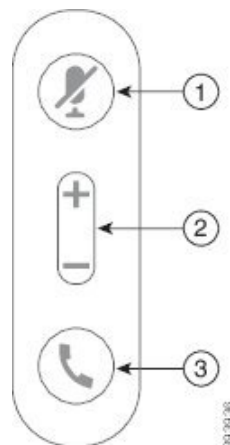
Tabel 9: Hoofdtelefoonondersteuning voor de Cisco IP-telefoon 8800-serie.

Cisco-hoofdtelefoon 500-serie	Cisco IP-telefoon 8811 Cisco IP-telefoon 8841 Cisco IP-telefoon 8845	Cisco IP-telefoon 8851 Cisco IP-telefoon 8851NR Cisco IP-telefoon 8861 Cisco IP-telefoon 8865 Cisco IP-telefoon 8865NR
Cisco-hoofdtelefoon 521 Cisco-hoofdtelefoon 522	Niet ondersteund	Ondersteund (Met inline USB-controller)
Cisco-hoofdtelefoon 531 Cisco-hoofdtelefoon 532	Ondersteund (RJ-connector)	Ondersteund (RJ-connector of met USB-adapter)
Cisco-hoofdtelefoon 561 Cisco-hoofdtelefoon 562	Ondersteund (Y-kabel)	Ondersteund (Y-kabel of USB-kabel)

## Knoppen en hardware van de controller voor Cisco-hoofdtelefoon 521 en 522

De knoppen van uw controller worden gebruikt voor basisgespreksfuncties.

Figuur 7: Controller voor Cisco-hoofdtelefoon 521 en 522



In de volgende tabel worden de knoppen beschreven van de controller voor Cisco-hoofdtelefoon 521 en 522.

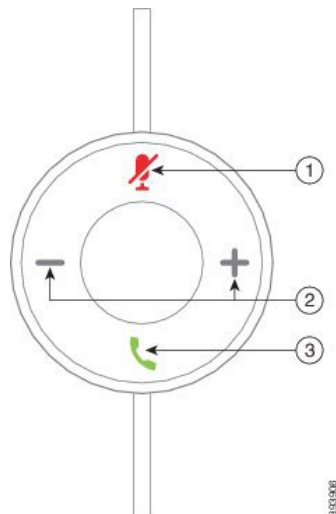
**Tabel 10: Knoppen van controller voor Cisco-hoofdtelefoon 521 en 522**

Nummer	Naam	Beschrijving
1	De knop Dempen	Hiermee schakelt u de microfoon in of uit.
2	De knop Volume	Pas het volume van de hoofdtelefoon aan.
3	Bellen	Gebruik om gesprekken te beheren: <ul style="list-style-type: none"> <li>• Druk één keer om een inkomende oproep te beantwoorden.</li> <li>• Druk en houd vast om een gesprek te beëindigen.</li> <li>• Druk twee keer om een inkomende oproep te weigeren.</li> <li>• Druk één keer om een actief gesprek in de wacht te zetten. Druk nogmaals op een gesprek op te halen uit de wachtstand.</li> <li>• Druk één keer om een actieve oproep in de wacht te zetten en een inkomende oproep te beantwoorden.</li> </ul>

## Knoppen en hardware van de USB-adapter voor Cisco-hoofdtelefoon 531 en 532

De adapter wordt gebruikt voor basisgespreksfuncties.

**Figuur 8: USB-adapter voor Cisco-hoofdtelefoon**



In de volgende tabel worden de knoppen beschreven van de USB-adapter voor de Cisco-hoofdtelefoon.

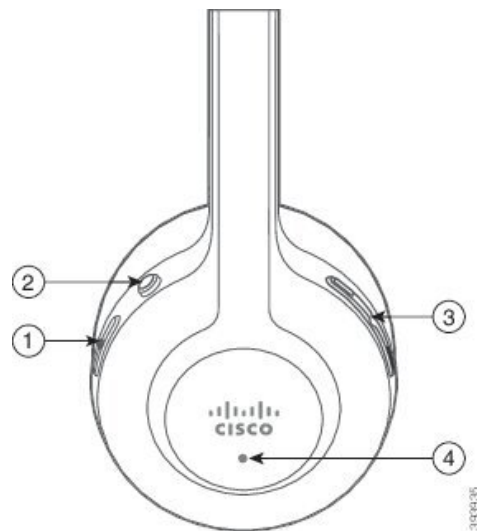
**Tabel 11: Knoppen van USB-adapter voor de Cisco-hoofdtelefoon**

Nummer	Naam	Beschrijving
1	De knop Dempen	Hiermee schakelt u de microfoon in of uit.
2	De knop Volume	Pas het volume van de hoofdtelefoon aan.
3	Gesprekknop	Gebruik om uw gesprekken te voeren, te beantwoorden en te beheren: <ul style="list-style-type: none"> <li>• Druk één keer om te bellen.</li> <li>• Druk één keer om een inkomende oproep te beantwoorden. Druk twee keer om een inkomende oproep te weigeren.</li> <li>• Druk één keer om een actieve oproep in de wacht te zetten en een inkomende oproep te beantwoorden.</li> <li>• Druk één keer om een actief gesprek in de wacht te zetten.</li> <li>• Druk en houd vast om een gesprek te beëindigen.</li> </ul>

## Knoppen en leds Cisco-hoofdtelefoon 561 en 562


De knoppen van uw hoofdtelefoon worden gebruikt voor basisgespreksfuncties.

**Figuur 9: Knoppen van Cisco-hoofdtelefoon 561 en 562**



In de volgende tabel worden de knoppen beschreven van de Cisco-hoofdtelefoon 521 en 522.

Tabel 12: Knoppen van Cisco-hoofdtelefoon 561 en 562

Nummer	Naam	Beschrijving
1	Knop Aan/uit en Bellen	<p>Gebruik om de hoofdtelefoon in en uit te schakelen.</p> <p>Houd 4 seconden ingedrukt om de hoofdtelefoon in en uit te schakelen.</p> <p>Beheer inkomende en actieve gesprekken als u een of meerdere gesprekken hebt.</p> <p>Eén gesprek:</p> <ul style="list-style-type: none"> <li>• Druk één keer om binnenkomende gesprekken te beantwoorden.</li> <li>• Druk één keer om een actief gesprek in de wacht te zetten. Druk nogmaals op een gesprek op te halen uit de wachtstand.</li> <li>• Druk twee keer om een inkomende oproep te weigeren.</li> <li>• Houd ingedrukt om een actief gesprek te beëindigen.</li> </ul> <p>Meerdere gesprekken:</p> <ul style="list-style-type: none"> <li>• Druk één keer om een actief gesprek in de wacht te zetten en een tweede binnenkomend gesprek te beantwoorden.</li> <li>• Druk op één keer om het huidige gesprek in de wacht te zetten. Druk nogmaals om een gesprek te hervatten of houd 2 seconden ingedrukt om het huidige gesprek te beëindigen en een gesprek in de wacht te hervatten.</li> <li>• Houd ingedrukt om een actief gesprek te beëindigen en een andere binnenkomende oproep te beantwoorden.</li> <li>• Druk twee keer om het huidige gesprek voort te zetten en een tweede gesprek af te wijzen.</li> </ul>
2	De knop Dempen	Hiermee schakelt u de microfoon in of uit. Dempen  op de telefoon licht op wanneer Dempen op de hoofdtelefoon wordt ingeschakeld.
3	De knop Volume	Pas het volume van de hoofdtelefoon aan.
4	Led	<p>Geeft de status van de hoofdtelefoon weer:</p> <ul style="list-style-type: none"> <li>• Rood knipperend: binnenkomend gesprek.</li> <li>• Rood onafgebroken: actief gesprek.</li> <li>• Wit knipperend: firmwareupdate wordt uitgevoerd.</li> </ul>



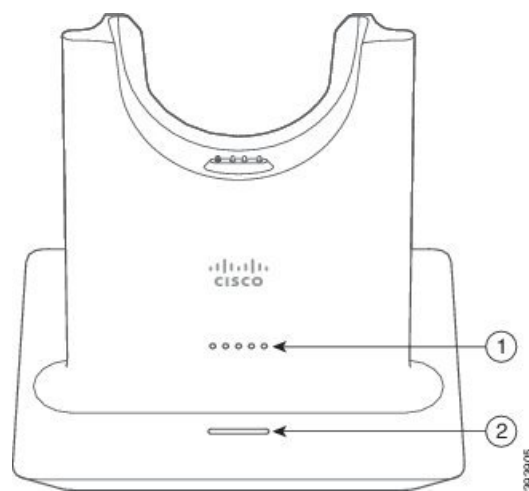
## Cisco-hoofdtelefoon 561 en 562 standaardbasis

De standaardbasis laadt uw hoofdtelefoon op en heeft ledlampjes die het batterijniveau en de gespreksstatus van uw hoofdtelefoon aangeven. U kunt gesprekken ook beantwoorden en beëindigen door uw hoofdtelefoon van de basis te tillen of op de basis te plaatsen.

De standaardbasis wordt met de volgende connectorkabels geleverd:

- Kabel USB naar USB: voor apparaten met USB-connectiviteit
- USB-Y-kabel: voor Cisco IP-telefoons zonder een USB-aansluiting
- Kabel USB-A naar USB-C: apart beschikbaar voor pc- of Mac-apparaten.

**Figuur 10: Standaardbasisleds**



In de volgende tabel wordt de standaardbasis beschreven

**Tabel 13: Standaardbasisleds**

Nummer	Naam	Beschrijving
1	LED batterijstatus	<p>Geeft de status van de hoofdtelefoonbatterij en de basis:</p> <ul style="list-style-type: none"> <li>• Hoofdtelefoonbatterijlading: de lampjes knipperen en veranderen naar ononderbroken naarmate de batterij wordt opgeladen.</li> <li>• Hoofdtelefoon wordt bijgewerkt: de lampjes knipperen op volgorde van links naar rechts.</li> <li>• Hoofdtelefoon en basis zijn niet gekoppeld: alle lampjes knipperen.</li> <li>• Energiebesparingsmodus: middelste lampje brandt ononderbroken.</li> </ul> <p>De basis gaat naar energiebesparingsmodus wanneer er na tien minuten geen verbinding is met een gespreksbron.</p>

Nummer	Naam	Beschrijving
2	LED gespreksstatus	<p>Geeft de gespreksstatus aan:</p> <ul style="list-style-type: none"> <li>• Inkomend gesprek: knippert groen</li> <li>• Actief gesprek: constant groen</li> <li>• Gesprek gedempt: constant rood</li> </ul>

## Cisco-hoofdtelefoon 561 en 562 met multibasis

De multibasis kan tot drie gespreksbronnen verbinden via Bluetooth, de USB-aansluiting of de Y-kabel. De multibasis kan tot vier Bluetooth-apparaten opslaan. U kunt schakelen tussen de gespreksbronnen met de knoppen op de multibasis. U gebruikt de gespreksbeheerknoppen van de hoofdtelefoon om gesprekken te beantwoorden en te beëindigen. Wanneer de hoofdtelefoon zich in de basis bevindt, wordt de oproep automatisch beantwoord wanneer u de hoofdtelefoon uit de basis neemt. U kunt de hoofdtelefoon terugzetten op de basis om het gesprek te beëindigen.

De multibasis wordt met de volgende connectorkabels geleverd:

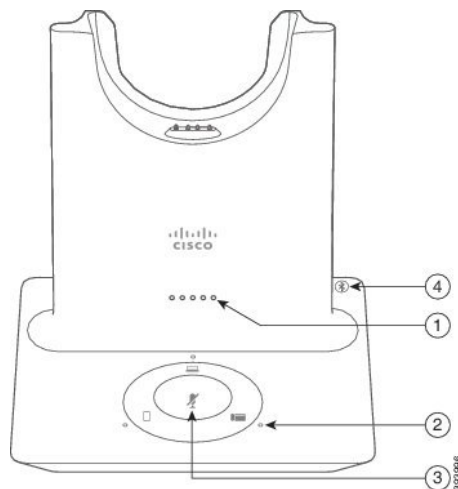
- USB-naar-USB-kabel: voor Cisco IP-telefoons met USB-connectiviteit
- USB-Y-kabel: voor Cisco IP-telefoons zonder een USB-aansluiting
- Mini-USB-kabel: voor pc of Mac.
- Kabel Mini-USB naar USB-C: apart beschikbaar voor PC- of Mac-apparaten.



### Opmerking

De Cisco-hoofdtelefoon 560 multibasis is niet compatibel met telefoons in de Cisco IP-telefoon 7800-serie die PoE (Power over Ethernet) gebruiken. Gebruik de externe voeding als u van plan bent de multibasis te verbinden.

**Figuur 11: Multibasisleds**



In de volgende tabel worden de leds van de Cisco-hoofdtelefoon 560-serie met multibasis beschreven.

**Tabel 14: Multibasisleds**

Nummer	Naam	Beschrijving
1	LED batterijstatus	<p>Geeft de status van de hoofdtelefoonbatterij en de basis:</p> <ul style="list-style-type: none"> <li>• Hoofdtelefoonbatterijlading: de lampjes knipperen en veranderen naar ononderbroken naarmate de batterij wordt opgeladen.</li> <li>• Hoofdtelefoon wordt bijgewerkt: de lampjes knipperen op volgorde van links naar rechts.</li> <li>• Hoofdtelefoon en basis zijn niet gekoppeld: alle lampjes knipperen.</li> <li>• Energiebesparingsmodus: middelste lampje brandt ononderbroken.</li> </ul> <p>De basis gaat naar energiebesparingsmodus wanneer er na tien minuten geen verbinding is met een gespreksbron.</p>
2	Leds gespreksstatus	<p>Geeft de gespreksstatus aan van elke bron:</p> <ul style="list-style-type: none"> <li>• Actieve bron: constant wit</li> <li>• Inkomende oproep op een geselecteerde bron: knippert groen</li> <li>• Inkomende oproep op een niet-geselecteerde bron: knippert groen</li> <li>• Actief gesprek: constant groen</li> <li>• Gesprek op een inactieve bron: pulserend groen</li> </ul>
3	Led status dempen	<p>Waarschuwt u wanneer uw hoofdtelefoon wordt gedempt.</p>
4	Led Bluetooth-status	<p>Informeert u over de Bluetooth-status:</p> <ul style="list-style-type: none"> <li>• Gekoppeld met een gespreksbron: constant wit</li> <li>• Koppelingsmodus: knippert wit</li> <li>• Een gespreksbron zoeken: puls wit</li> <li>• Bluetooth is uitgeschakeld: led brandt niet</li> </ul>

U gebruikt de bronbesturingsknoppen op de basis om de actieve bron te besturen. Elke bronknop stemt overeen met een specifieke verbinding op de multibasis.

Ook als u met een bron bent verbonden, is het mogelijk dat de led niet brandt. De bronled brandt alleen wanneer de bron is geselecteerd of een actief gesprek heeft. U kunt bijvoorbeeld correct via Bluetooth zijn verbonden met een Cisco IP-telefoon, uw pc en uw mobiele telefoon. De betreffende bronled brandt echter alleen wanneer de bron is geselecteerd, een actief gesprek heeft of een inkomend gesprek heeft. Druk op de

bronknop om te controleren of een bron correct is verbonden. De bronled knippert drie keer als er geen verbinding is.

U kunt tussen actieve gespreksbronnen schakelen.



#### Opmerking

Zet een actief gesprek in wacht alvorens u naar een andere gespreksbron schakelt. Gesprekken op een gespreksbron worden niet automatisch in wacht gezet wanneer u naar een andere gegevensbron schakelt.

## Cisco-hoofdtelefoon 700-serie

De Cisco-hoofdtelefoon 730 is een draadloze hoofdtelefoon die gebruikmaakt van Bluetooth-connectiviteit om te koppelen met Cisco-softclients en Cisco IP-telefoons. De hoofdtelefoon is uitgerust met volledig gespreksbeheer en afspeelmogelijkheden voor muziek, naast de krachtige systemen voor ruisonderdrukking en het verbeteren van omgevingsgeluid voor gebruik in drukke kantooromgevingen.

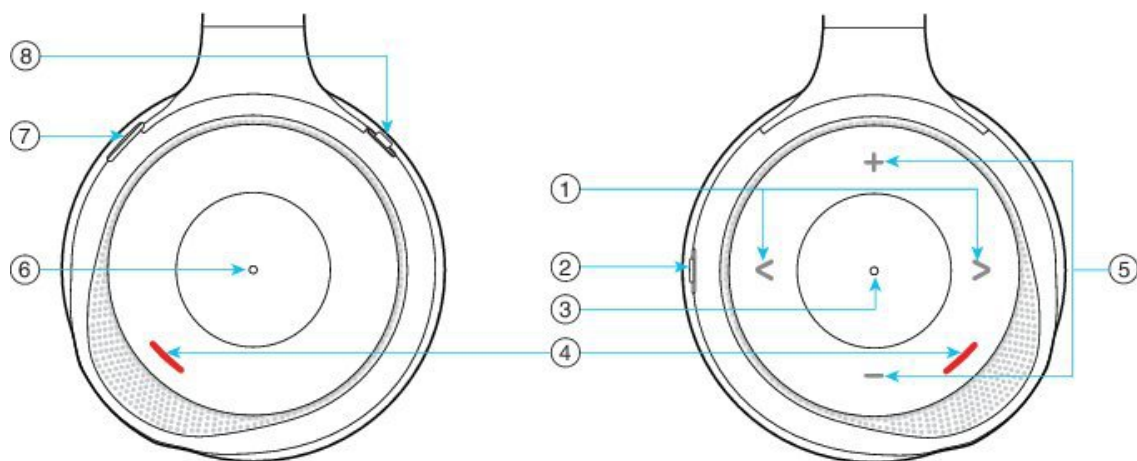
De Cisco-hoofdtelefoon 730 wordt geleverd met een USB Bluetooth-adapter voor gebruik met apparaten die geen betrouwbare Bluetooth-oplossing bieden. De hoofdtelefoon kan ook worden aangesloten op apparaten met de meegeleverde USB-C-naar-USB-A-kabel. De USB-C-kabel fungeert ook als een oplaadkabel en kan worden aangesloten op een USB-adapter met voeding. De USB-C-kabel kan ook worden aangesloten op de USB-poort van de telefoon om de volledige functionaliteit te bieden, inclusief gespreksbeheer, lokaal afstemmen en instellen en firmware-upgrades.

Voor meer informatie, zie: <https://www.cisco.com/c/en/us/products/collaboration-endpoints/headset-700-series/index.html>

## Cisco-hoofdtelefoon 730 Toetsen en hardware





De knoppen van uw hoofdtelefoon worden gebruikt voor vele functies. Elke oorschelp heeft verschillende knoppen en functies.



**Figuur 12: Linker- en rechterkant van de Cisco-hoofdtelefoon 730**




394-287

Tabel 15: Cisco-hoofdtelefoon 730 Knoppen

Bijschriftnr.	Naam	Beschrijving
1	<p>Muzieknummer overslaan</p> <p>Dit is de rechter- en linkerkant van het vooraanzicht van de rechteroorschelp.</p> 	<p>Hiermee slaat u de muzieknummers voorwaarts en achterwaarts over. Dit is alleen beschikbaar als u de hoofdtelefoon hebt gekoppeld aan een apparaat dat muziek kan afspelen.</p>
2	<p>AMB- en NC-knop</p> <p>Deze knop bevindt zich op de achterkant van de rechteroorschelp.</p> 	<p>Schakelaar met drie standen:</p> <ul style="list-style-type: none"> <li>• AMB: schuif de regelaar naar boven om de omgevingsmodus in te schakelen.</li> <li>• Geen omgevingsmodus of ruisonderdrukking: middelste positie.</li> <li>• NC: schuif de regelaar naar beneden om ruisonderdrukking in te schakelen.</li> </ul>
3	<p>Onderbreken en afspelen</p> <p>Dit is het midden van de rechteroorschelp en het is aangegeven met een stip.</p> 	<p>Druk om uw muziek af te spelen of te onderbreken. Dit is alleen beschikbaar als u de hoofdtelefoon hebt gekoppeld aan een apparaat dat muziek kan afspelen.</p>
4	<p>Aanwezigheids-LED</p> <p>Deze LED bevindt zich op het vlak van de oorschelp, zowel links als rechts.</p> 	<p>De LED is rood wanneer u in gesprek bent of als u de knop Dempnen hebt ingedrukt op de hoofdtelefoon wanneer u niet in gesprek bent.</p>

Bijschriftnr.	Naam	Beschrijving
5	<p>Volume</p> <p>Dit is de boven- en onderkant van het vooraanzicht van de rechteroorschelp.</p> 	<p>Druk op de boven- of onderkant om het volume te verhogen of te verlagen.</p>
6	<p>Gesprekknop</p> <p>Dit is het midden van de linkeroorschelp en het is aangegeven met een stip.</p>	<p>Bepaalt de gespreksfuncties op basis van de gespreksstatus:</p> <ul style="list-style-type: none"> <li>• Inkomende oproepen <ul style="list-style-type: none"> <li>• Een gesprek beantwoorden: druk één keer.</li> <li>• Een gesprek weigeren: druk twee keer.</li> </ul> </li> <li>• Actieve opr. <ul style="list-style-type: none"> <li>• Een gesprek in de wachtstand plaatsen: druk één keer.</li> <li>• Een gesprek beëindigen: druk en houdt ingedrukt tot u de toon hoort.</li> </ul> </li> </ul>
7	<p>Dempen</p> <p>Dit is de knop aan de voorzijde van de linkeroorschelp.</p>	<p>Hiermee schakelt u de microfoon in of uit.</p> <p>Wanneer dempen is ingeschakeld, is de aanwezigheids-LED rood en geeft de knop Dempen  op de telefoon licht.</p>

Bijschriftnr.	Naam	Beschrijving
8	Bluetooth- en aan-/uitknop Deze bevindt zich aan de achterzijde van de linkeroorschelp. 	Schakelaar met drie standen: <ul style="list-style-type: none"> <li>• Bluetooth: schuif de schakelaar naar boven en houdt hem vast om de hoofdtelefoon te koppelen met de telefoon.</li> <li>• Aan/uit: schuif de schakelaar naar de middelste positie om de hoofdtelefoon in te schakelen. Schuif omlaag om de hoofdtelefoon uit te schakelen.</li> </ul>

## Hoofdtelefoon van externe partijen

Cisco voert interne tests uit op hoofdtelefoons van derden voor gebruik met Cisco IP-telefoon. Maar Cisco certificeert en ondersteunt geen producten van leveranciers van hoofdtelefoons of hoorns. Vraag na bij de hoofdtelefoonfabrikant of u de hoofdtelefoon kunt gebruiken met uw Cisco-telefoon.



### Opmerking

De Cisco IP-telefoon 7811 ondersteunt geen hoofdtelefoon.

Hoofdtelefoons maken verbinding met de telefoon met behulp van de USB- of hulppoort. Afhankelijk van uw type hoofdtelefoon, moet u de audio-instellingen van de telefoon aanpassen voor de beste audiokwaliteit, met inbegrip van de instelling van de hoofdtelefoonzijtoon.

Als u een hoofdtelefoon van een externe partij hebt, en u past een nieuwe zijtooninstelling toe, wacht u één minuut en start u de telefoon opnieuw op zodat de instelling is opgeslagen in flash.

De telefoon dempt bepaalde achtergrondgeluiden die door een hoofdtelefoonmicrofoon worden gedetecteerd. U kunt een ruisonderdrukkende hoofdtelefoon gebruiken om het achtergrondgeluid verder te verminderen en de algehele geluidskwaliteit te verbeteren.

Als u overweegt een hoofdtelefoon van een externe partij te gebruiken, wordt het aanbevolen externe apparaten van goede kwaliteit te gebruiken, bijvoorbeeld hoofdtelefoons die zijn afgeschermd tegen ongewenste radiofrequentie- en audiofrequentiesignalen. Niettemin kan afhankelijk van de kwaliteit van hoofdtelefoons en de nabijheid van andere apparaten zoals mobiele telefoons en radio's met zender en ontvanger, een bepaalde mate van ruis of echo hoorbaar zijn. Zowel de externe partij als de Cisco IP-telefoon-gebruiker kunnen een hoorbare brom- of zoemtoon horen. Een scala van externe bronnen kan brommende of zoemende geluiden veroorzaken, bijvoorbeeld elektrische verlichting, elektrische motoren of grote pc-beeldschermen.

Soms kan het gebruik van een lokale stroomkubus of stroominjector gebrom reduceren of elimineren.

Omgevings- en hardware-inconsistenties in de locaties waar Cisco IP-telefoon wordt geïmplementeerd, houden in dat er geen enkele hoofdtelefoonoplossing optimaal is voor alle omgevingen.

Het is raadzaam dat klanten hoofdtelefoons testen in de bedoelde omgevingen om te bepalen wat de prestaties zijn alvorens een aankoopbeslissing te nemen om implementatie op grote schaal uit te voeren.

U kunt slechts één hoofdtelefoon tegelijk gebruiken. De laatst aangesloten hoofdtelefoon is de actieve hoofdtelefoon.

Een lijst met suggesties voor hoofdtelefoons en andere audio-accessoires vindt u in [http://www.cisco.com/c/en/us/products/unified-communications/uc\\_endpoints\\_accessories.html](http://www.cisco.com/c/en/us/products/unified-communications/uc_endpoints_accessories.html).

#### Verwante onderwerpen

[Ondersteuning voor accessoires](#), op pagina 1

## Geluidskwaliteit

Afgezien van de fysieke, mechanische en technische prestaties moet het audiogedeelte van een hoofdtelefoon gewoon goed klinken, zowel voor u als voor uw gesprekspartner aan de andere kant van de lijn. Geluidskwaliteit is subjectief en we kunnen geen garantie bieden voor de prestaties van hoofdtelefoons van andere leveranciers. Van verschillende hoofdtelefoons van grote hoofdtelefoonfabrikanten is echter bekend dat ze goed presteren met Cisco IP-telefoons.

Cisco beveelt geen hoofdtelefoons van derden aan en test deze niet met haar producten. Ga naar de website van de fabrikant voor informatie over de ondersteuning van hoofdtelefoon van derden voor Cisco-producten.

Cisco test de Cisco-hoofdtelefoons met de Cisco IP-telefoons. Meer informatie over de ondersteuning voor Cisco-hoofdtelefoons en Cisco IP-telefoons vindt u in <https://www.cisco.com/c/en/us/products/collaboration-endpoints/headsets/index.html>.

## Vaste hoofdtelefoons

Een vaste hoofdtelefoon werkt met alle functies van Cisco IP-telefoon, met inbegrip van de knoppen voor volume en dempen. Met deze knoppen kunt u het volume van de hoofdtelefoon aanpassen en de audio van de microfoon van de hoofdtelefoon dempen.

Wanneer u een vaste hoofdtelefoon installeert, moet u de kabel in het kanaal in de telefoon drukken.



#### Voorzichtig

Wanneer u de kabel niet in het kanaal in de telefoon drukt, kan de kabel beschadigd raken.

## Draadloze Bluetooth-hoofdtelefoons

Cisco IP-telefoons 8845, 8851, 8861 en 8865 ondersteunen Bluetooth niet. Een lijst met ondersteunde draadloze hoofdtelefoons van externe partijen vindt u hier [http://www.cisco.com/c/en/us/products/unified-communications/uc\\_endpoints\\_accessories.html](http://www.cisco.com/c/en/us/products/unified-communications/uc_endpoints_accessories.html).


Bluetooth maakt draadloze verbindingen met lage bandbreedte mogelijk binnen een bereik van 20 meter. De beste prestaties hebt u in het bereik van 1 tot 2 meter. Draadloze Bluetooth-technologie werkt met de 2,4-GHz band hetzelfde als de 802.11b/g band. Problemen met storingen kunnen zich voordoen. We raden aan dat u:

- Gebruik 802.11a, 802.11n of 802.11ac voor het werken met 5-GHz band.
- Plaats de 802.11b/g-apparaten, Bluetooth-apparaten, magnetrons en grote metalen objecten verder weg.



De Cisco IP-telefoon gebruikt verificatie met een gedeelde sleutel en een coderingsmethode om verbinding te maken met hoofdtelefoons. De Cisco IP-telefoon kan verbinding maken met maximaal 50 hoofdtelefoons, één tegelijk. De laatste verbonden hoofdtelefoon wordt standaard gebruikt. Koppeling wordt meestal eenmaal uitgevoerd voor elke hoofdtelefoon.

Nadat een apparaat is gekoppeld, blijft de Bluetooth-verbinding in stand zolang beide apparaten (telefoon en hoofdtelefoon) zijn ingeschakeld en binnen elkaars bereik zijn. De verbinding herstelt zichzelf doorgaans automatisch als een van de apparaten wordt uitgeschakeld en vervolgens weer ingeschakeld. Sommige hoofdtelefoons vereisen echter actie van de gebruiker om de verbinding te herstellen.

Het Bluetooth-pictogram  geeft aan dat Bluetooth is ingeschakeld of een apparaat is verbonden of niet.

Er kunnen zich problemen met storingen voordoen. We raden aan dat u de 802.11b/g-apparaten, Bluetooth-apparaten, magnetrons en grote metalen objecten verder weg plaatst. Configureer indien mogelijk andere 802.11-apparaten om 802.11a-kanalen te gebruiken.

Een draadloze Bluetooth-hoofdtelefoon hoeft zich niet binnen het directe blikveld van de telefoon te bevinden. Maar sommige barrières zoals muren of deuren kunnen van invloed zijn op de verbinding. Storing door andere elektronische apparaten kan ook de prestaties beïnvloeden.

Wanneer hoofdtelefoons meer dan 30 feet (10 meter) van de Cisco IP-telefoon verwijderd zijn, wordt de Bluetooth-verbinding na een time-out van 15 tot 20 seconden verbroken. Het gekoppelde hoofdtelefoon maakt weer verbinding wanneer deze weer binnen het bereik van de Cisco IP-telefoon komt. Voor bepaalde telefoontypen met spaarstand kunt u de hoofdtelefoon activeren door op de aan-knop te tikken.

Schakel de hoofdtelefoon in voordat u deze als een telefoonaccessoire toevoegt.

De telefoon ondersteunt verschillende handsfree-profielfuncties waarmee u kunt apparaten zoals draadloze Bluetooth-hoofdtelefoons kunt gebruiken voor bepaalde taken. In plaats van bijvoorbeeld op Herhalen op de telefoon te drukken, kunt u een nummer opnieuw kiezen via de draadloze Bluetooth-hoofdtelefoon door de volgende instructies van de fabrikant van de hoofdtelefoon te volgen.

Cisco IP-telefoons 8811, 8841, 8851NR en 8865NR ondersteunen geen draadloze Bluetooth-hoofdtelefoons. Deze handsfreefuncties zijn van toepassing op draadloze Bluetooth-hoofdtelefoons die worden gebruikt met de Cisco IP-telefoon 8845, 8851, 8861 en 8865:

- Een gesprek beantwoorden
- Een gesprek beëindigen
- Het volume van de hoofdtelefoon voor een gesprek aanpassen
- Herhaal
- Nummerweergave
- Omleiden
- Wachtstand en accepteren
- Vrijgeven en accepteren

Handsfree-apparaten hebben verschillende activeringsmethoden voor functies. Apparaatfabrikanten kunnen ook andere termen gebruiken bij het verwijzen naar dezelfde functie.

**Belangrijk**

Er kan slechts één hoofdtelefoon tegelijk werken. Als u zowel een Bluetooth-hoofdtelefoon als een analoge hoofdtelefoon gebruikt die aan de telefoon zijn gekoppeld, wordt de analoge hoofdtelefoon uitgeschakeld als u de Bluetooth-hoofdtelefoon inschakelt. Als u de analoge hoofdtelefoon wilt inschakelen, moet u de Bluetooth-hoofdtelefoon uitschakelen. Als u een USB-hoofdtelefoon aansluit op een telefoon met een ingeschakelde Bluetooth-hoofdtelefoon, worden zowel de Bluetooth- als de analoge hoofdtelefoon uitgeschakeld. Wanneer u de USB-hoofdtelefoon ontkoppelt, kunt u de Bluetooth-hoofdtelefoon inschakelen, of uitschakelen als u de analoge hoofdtelefoon wilt gebruiken.

Zie voor informatie over het gebruik van uw draadloze Bluetooth-hoofdtelefoon:

- *Gebruikershandleiding voor de Cisco IP-telefoon 8800-serie*
- Gebruikershandleidingen die zijn meegeleverd met de hoofdtelefoon

## Draadloze hoofdtelefoons

U kunt de meeste draadloze hoofdtelefoons met uw telefoon gebruiken. Een lijst met ondersteunde draadloze hoofdtelefoons vindt u in [http://www.cisco.com/c/en/us/products/unified-communications/uc\\_endpoints\\_accessories.html](http://www.cisco.com/c/en/us/products/unified-communications/uc_endpoints_accessories.html)

Raadpleeg de documentatie van uw draadloze hoofdtelefoon voor informatie over het aansluiten en het gebruiken.

## Cisco-hoofdtelefoonconfiguratie met Cisco Unified Communications Manager

De Cisco-hoofdtelefoon 500-serie en Cisco-hoofdtelefoon 730 wordt ondersteund door de meeste versies van Cisco Unified Communications Manager (Unified CM). Installeer de meest recente versie van de telefoonfirmware en van de apparaatpakketten voordat u de hoofdtelefoon aansluit op een telefoon. Wanneer de hoofdtelefoon voor eerst wordt verbonden, wordt de vereiste firmware gedownload en het upgradeproces gestart.

In de volgende tabellen worden de Unified CM-parameters en de firmwareversie van de telefoon weergegeven die vereist is voor de correcte werking van de Cisco-hoofdtelefoon.

**Tabel 16: Cisco-hoofdtelefoon 500-serie Hoofdtelefoonparameters voor de Cisco IP-telefoon 7800-serie**

Cisco-hoofdtelefoon	Telefoonfirmware	Productspecifieke configuratieparam.	Beschrijving
Cisco-hoofdtelefoon 531 en 532	Firmwareversie tel 12.1 (1) of hoger	Breedbandhoofdtel UI-Control breedbandhoofdtel.	Het duurt gewoonlijk 5 seconden om de hoofdtelefoon te upgraden.

Cisco-hoofdtelefoon	Telefoonfirmware	Productspecifieke configuratieparam.	Beschrijving
Cisco-hoofdtelefoon 561 en 562	Firmwareversie tel 12.5(1)SR1 of hoger, en het laatste apparaatpakket	Bediening hookswitch van draadloze hoofdtelefoon  Breedbandhoofdtelefoon  UI-Control breedbandhoofdtelefoon.	Het duurt gewoonlijk 5 tot 15 minuten om de hoofdtelefoon te upgraden. De lampjes op de basis lichten achtereenvolgens op om de voortgang van de upgrade aan te geven. De gebruiker kan de upgrade maximaal 4 keer uitstellen.  Als u de Y-kabel gebruikt om de hoofdtelefoonbasis aan te sluiten op de telefoon, moet u Wireless Hoofdtelefoon Hookswitch Control inschakelen (Hookswitch bediening van draadloze hoofdtelefoon).

*Tabel 17: Cisco-hoofdtelefoon 500-serie Parameters voor de Cisco IP-telefoon 8800-serie*

Cisco-hoofdtelefoon	Telefoonfirmware	Productspecifieke configuratieparam	Beschrijving en richtlijnen voor gebruik
Cisco-hoofdtelefoon 521 en 522	Firmwareversie tel 12.1 (1) of hoger	USB-poort zijkant  USB-poort achterkant	Het duurt gewoonlijk 5 seconden om de hoofdtelefoon te upgraden.
Cisco-hoofdtelefoon 531 en 532	Firmwareversie tel 12.1 (1) of hoger	USB-poort zijkant  USB-poort achterkant	Het duurt gewoonlijk 5 seconden om de hoofdtelefoon te upgraden.
Cisco-hoofdtelefoon 561 en 562	Firmwareversie tel 12.5(1)SR1 of hoger, en het laatste apparaatpakket	Bediening hookswitch van draadloze hoofdtelefoon  USB-poort zijkant  USB-poort achterkant	Het duurt gewoonlijk 5 tot 15 minuten om de hoofdtelefoon te upgraden. De lampjes op de basis lichten achtereenvolgens op om de voortgang van de upgrade aan te geven. De gebruiker kan de upgrade maximaal 4 keer uitstellen.  Als u de Y-kabel gebruikt om de hoofdtelefoonbasis aan te sluiten op de telefoon, moet u Wireless Hoofdtelefoon Hookswitch Control inschakelen (Hookswitch bediening van draadloze hoofdtelefoon).  Als u de USB-kabel gebruikt om de hoofdtelefoonbasis aan te sluiten op de telefoon, moet u de juiste USB-poort gebruiken.

Tabel 18: Parameters voor de Cisco-hoofdtelefoon 700-serie voor de Cisco IP-telefoon 8800-serie

Cisco-hoofdtelefoon	Telefoonfirmware	Productspecifieke configuratieparam	Beschrijving en richtlijnen voor gebruik
Cisco-hoofdtelefoon 730	Firmwareversie tel 12.7(1) of hoger	USB-poort zijkant USB-poort achterkant	Het duurt gewoonlijk 5 seconden om de hoofdtelefoon te upgraden.

**Verwante onderwerpen**

[Ondersteuning voor accessoires](#), op pagina 1

## Een hoofdtelefoon voor één telefoon instellen

U kunt één telefoon of een groep telefoons configureren voor ondersteuning van de hoofdtelefoon. Als u een groep telefoons wilt configureren, gebruikt u het algemene telefoonprofiel.

**Procedure**

- 
- Stap 1** Meld u aan bij Cisco Unified Communications Manager Administration als een beheerder.
  - Stap 2** Selecteer **Apparaat > Telefoon**
  - Stap 3** Zoek de telefoon die is gekoppeld aan de gebruiker.
  - Stap 4** Navigeer naar het deelvenster Productspecifieke configuratielay-out en stel de volgende velden in.
  - Stap 5** Schakel het selectievakje **Algemene instellingen overschrijven** in voor de gewijzigde velden.
  - Stap 6** Klik op **Opslaan**.
  - Stap 7** Klik op **Config toepassen**.
  - Stap 8** Start de telefoon opnieuw.
- 

## Hoofdtelefoonparameters in Cisco Unified Communications Manager

In de volgende tabel worden de velden beschreven van het deelvenster Productspecifieke configuratielay-out die van toepassing zijn op het gebruik van hoofdtelefoons.

Tabel 19: Productspecifieke configuratievelden voor hoofdtelefoons

Veldnaam	Veldtype of keuzen	Standaard	Beschrijving en richtlijnen voor gebruik
Luidspreker en hoofdtelefoon uitschakelen	Selectievakje	Uitgeschakeld	Schakelt de luidspreker- en hoofdtelefoonvoorziening van de telefoon uit.
Handset uitschakelen	Selectievakje	Uitgeschakeld	Het audiopad van de hoorn wordt uitgeschakeld.

Veldnaam	Veldtype of keuzen	Standaard	Beschrijving en richtlijnen voor gebruik
Bediening hookswitch van draadloze hoofdtelefoon	Uitgeschakeld Ingeschakeld	Uitgeschakeld	<p><b>Opmerking</b> Deze parameter wordt verwijderd uit Cisco Unified Communications Manager-softwareversie 12,5(1)SU2 en hoger.</p> <p>Stelt gebruikers in staat om de basisfuncties van de IP-telefoon op afstand te bedienen via de draadloze hoofdtelefoon. Basisfuncties van de IP-telefoon zijn aannemen en ophangen, indicatie voor overgaan, audiovolumeregeling en dempen.</p> <p>Als gebruikers een draadloze hoofdtelefoon willen gebruiken, moeten ze een basisstation verbinden met de hulppoot. Het basisstation communiceert met de draadloze hoofdtelefoon.</p>
Breedbandhoofdtelefoon	Uitgeschakeld Ingeschakeld	Ingeschakeld	<p>Schakelt de modus breedbandhoofdtelefoon op de telefoon in of uit. Gebruikt in combinatie met door gebruiker ingestelde breedbandhoofdtelefoon.</p> <p>Zie <a href="#">Breedbandcodec instellen, op pagina 30</a> voor meer informatie.</p>
UI-Control breedbandhoofdtelefoon	Uitgeschakeld Ingeschakeld	Ingeschakeld	Stelt gebruikers in staat om breedband codec te gebruiken voor de analoge hoofdtelefoon.
Wi-Fi	Uitgeschakeld Ingeschakeld	Ingeschakeld	<p>Zorgt dat de Cisco IP-telefoons 8861 en 8865 verbinding kunnen maken met het Wi-Fi-netwerk.</p> <p>Telefoons zonder ondersteuning voor deze functie, geven het veld niet weer.</p>
USB-poort zijkant	Uitgeschakeld Ingeschakeld	Ingeschakeld	<p>Bepaalt de mogelijkheid om de USB-poort te gebruiken op de zijkant van de Cisco IP-telefoons 8851, 8851NR, 8861, 8865 en 8865NR.</p> <p>Telefoons zonder ondersteuning voor deze functie, geven het veld niet weer.</p>
USB-poort achterkant	Uitgeschakeld Ingeschakeld	8861, 8865 en 8865NR: ingeschakeld	<p>Bepaalt de mogelijkheid om de USB-poort te gebruiken op de achterzijde van de Cisco IP-telefoons 8861 en 8865.</p> <p>Telefoons zonder ondersteuning voor deze functie, geven het veld niet weer.</p>

Veldnaam	Veldtype of keuzen	Standaard	Beschrijving en richtlijnen voor gebruik
Bluetooth	Uitgeschakeld Ingeschakeld	Ingeschakeld	Hiermee schakelt u of de Bluetooth-optie op de telefoon in of uit. Indien uitgeschakeld, kan de gebruiker Bluetooth niet inschakelen op de telefoon. Ondersteund op de Cisco IP-telefoons 8845, 8851, 8861 en 8865.  Telefoons zonder ondersteuning voor deze functie, geven het veld niet weer.
Bluetooth-profielen	Handsfree Human Interface Device	Handsfree	Geeft aan welke Bluetooth-profielen op de telefoon zijn ingeschakeld of uitgeschakeld.

## Breedbandcodec instellen

Standaard is de G.722-codec ingeschakeld voor de Cisco IP-telefoon. Als Cisco Unified Communications Manager wordt geconfigureerd om G.722 te gebruiken en als het verre eindpunt G.722 ondersteunt, wordt de verbinding tot stand gebracht met de G.722-codec in plaats van G.711.

Deze situatie treedt op ongeacht of de gebruiker een breedbandhoofdtelefoon of -handset heeft ingeschakeld, maar als zowel de hoofdtelefoon als de hoorn zijn ingeschakeld, zal de gebruiker merken dat de audiogevoeligheid tijdens het gesprek hoger is. Een hogere gevoeligheid betekent een helder geluid maar ook dat aan het verre eindpunt meer achtergrondruis hoorbaar is: zoals ritselende papieren en gesprekking in de buurt. Zelfs zonder breedbandhoofdtelefoon of -handset vinden sommige gebruikers de extra gevoeligheid van G.722 storend. Andere gebruikers geven de voorkeur aan de extra gevoeligheid van G.722.

De Advertise G.722 en iSAC Codec-serviceparameter bepaalt of breedband wordt ondersteund voor alle apparaten die zijn aangemeld bij deze Cisco Unified Communications Manager-server of voor een specifieke telefoon, afhankelijk van het Cisco Unified Communications Manager Administration-venster waar de parameter wordt geconfigureerd.

### Procedure

**Stap 1** Breedbandondersteuning configureren voor alle apparaten:

- Selecteer in Cisco Unified Communications Manager Administration **Systeem > Bedrijfsparameters**
- Stel het veld Advertise G.722 en iSAC Codec in.

De standaardwaarde van deze bedrijfsparameter is **Waar**, wat betekent dat alle Cisco IP-telefoon-modellen die zijn aangemeld bij deze Cisco Unified Communications Manager G.722 doorgeven aan Cisco Unified Communications Manager. Als elk eindpunt in de gesprekspoging G.722 ondersteunt in de voorzieningen, kiest Cisco Unified Communications Manager die codec voor het gesprek waar mogelijk.

**Stap 2** Breedbandondersteuning configureren voor een specifiek apparaat:

- Selecteer in Cisco Unified Communications Manager Administration **Apparaat > Telefoon**.
- Stel de Advertise G.722 en iSAC Codec-parameter in bij het gedeelte Productspecifieke configuratie.

De standaardwaarde van deze productspecifieke parameter gebruikt de waarde die bedrijfsparameter opgeeft. Als u dit per telefoon wilt opheffen, kiest u **Ingeschakeld** of **Uitgeschakeld**

## Hoofdtelefoonbeheer in oudere versies van Cisco Unified Communications Manager

Als u een versie van Cisco Unified Communications Manager hebt die ouder is dan 12.5(1)SU1, kunt u uw Cisco-hoofdtelefooninstellingen op afstand configureren voor gebruik met telefoons op locatie.

Voor externe hoofdtelefoonconfiguratie op Cisco Unified Communication Manager-versie 10.5(2), 11.0(1), 11.5(1), 12.0(1) en 12.5(1) moet u een bestand downloaden vanaf de website met [Cisco-softwaredownloads](#), het bestand bewerken en vervolgens het bestand uploaden op de Cisco Unified Communications Manager TFTP-server. Het bestand is een JSON-bestand (Java Script Object Notification). De bijgewerkte headsetconfiguratie wordt toegepast op de bedrijfshoofdtelefoons over een periode van 10 tot 30 minuten, om te voorkomen dat er een opstopping ontstaat in de TFTP-server.



### Opmerking

U kunt hoofdtelefoons beheren en configureren via Cisco Unified Communications Manager Administration versie 11.5(1)SU7.

Let op het volgende als u met het JSON-bestand werkt:

- De instellingen worden niet toegepast als er een haak of vierkante haak in de code ontbreekt. Gebruik een online hulpprogramma zoals JSON Formatter en controleer de opmaak.
- Stel de instelling **updatedTime** in op het huidige tijdvak, anders wordt de configuratie niet toegepast. U kunt de waarde **updatedTime** ook verhogen met +1 om deze groter te maken dan de vorige versie.
- Wijzig geen parameternaam, anders wordt de instelling niet toegepast.

Meer informatie over de TFTP-service vindt u in het hoofdstuk "Apparaatfirmware beheren" in de *Beheerhandleiding voor Cisco Unified Communications Manager, en IM en Presence-service*.

Upgrade uw telefoons naar de nieuwste versie van de firmware voordat u het bestand `defaultheadsetconfig.json` toepast. In de volgende tabel worden de standaardinstellingen beschreven die u kunt aanpassen met het JSON-bestand.

## Het standaard hoofdtelefoonconfiguratiebestand downloaden

Voordat u de parameters van de hoofdtelefoon op afstand configureert, moet u het meest recente JSON-voorbeeldbestand (Java Script Object Notation) downloaden.

### Procedure

- Stap 1** Ga naar de volgende URL: <https://software.cisco.com/download/home/286320550>.
- Stap 2** Kies **Cisco-hoofdtelefoon 500-serie**.
- Stap 3** Selecteer uw hoofdtelefoonserie.

- Stap 4** Kies een versiemap en selecteer het zip-bestand.
- Stap 5** Klik op de knop **Downloaden** of **Toevoegen aan winkelwagen** en volg de aanwijzingen.
- Stap 6** Pak het bestand uit in een map op uw pc.

---

### Volgende stappen

[Het standaard hoofdtelefoonconfiguratiebestand aanpassen, op pagina 32](#)

## Het standaard hoofdtelefoonconfiguratiebestand aanpassen

Houd rekening met het volgende als u met het JSON-bestand (JavaScript Object Notation) werkt:

- De instellingen worden niet toegepast als er een haak of vierkante haak in de code ontbreekt. Gebruik een online hulpprogramma zoals JSON Formatter en controleer de opmaak.
- Stel de instelling **updatedTime** in op het huidige tijdvak, anders wordt de configuratie niet toegepast.
- Bevestig dat **firmwareName** `LATEST` is, anders worden de configuraties niet toegepast.
- Wijzig geen parameternaam, anders wordt de instelling niet toegepast.

### Procedure

---

- Stap 1** Open het bestand `defaultheadsetconfig.json` met een tekstbewerker.
- Stap 2** Bewerk de **updatedTime** en de hoofdtelefoonparameterwaarden die u wilt wijzigen.

Hieronder wordt een voorbeeldscript weergegeven. Dit script wordt alleen ter naslag verschaft. Gebruik deze optie als richtlijn bij het configureren van de hoofdtelefoonparameters. Gebruik het JSON-bestand dat bij de firmwareversie is geleverd.

```
{
  "headsetConfig": {
    "templateConfiguration": {
      "configTemplateVersion": "1",
      "updatedTime": 1537299896,
      "reportId": 3,
      "modelSpecificSettings": [
        {
          "modelSeries": "530",
          "models": [
            "520",
            "521",
            "522",
            "530",
            "531",
            "532"
          ],
          "modelFirmware": [
            {
              "firmwareName": "LATEST",
              "latest": true,
              "firmwareParams": [
                {
                  "name": "Speaker Volume",
                  "access": "Both",
```



```

        "usageId": 32,
        "value": 7
    },
    {
        "name": "Microphone Gain",
        "access": "Both",
        "usageId": 33,
        "value": 2
    },
    {
        "name": "Sidetone",
        "access": "Both",
        "usageId": 34,
        "value": 1
    },
    {
        "name": "Equalizer",
        "access": "Both",
        "usageId": 35,
        "value": 3
    }
]
}
],
{
    "modelSeries": "560",
    "models": [
        "560",
        "561",
        "562"
    ],
    "modelFirmware": [
        {
            "firmwareName": "LATEST",
            "latest": true,
            "firmwareParams": [
                {
                    "name": "Speaker Volume",
                    "access": "Both",
                    "usageId": 32,
                    "value": 7
                },
                {
                    "name": "Microphone Gain",
                    "access": "Both",
                    "usageId": 33,
                    "value": 2
                },
                {
                    "name": "Sidetone",
                    "access": "Both",
                    "usageId": 34,
                    "value": 1
                },
                {
                    "name": "Equalizer",
                    "access": "Both",
                    "usageId": 35,
                    "value": 3
                },
                {
                    "name": "Audio Bandwidth",
                    "access": "Admin",

```



en worden de nieuwe configuraties op de hoofdtelefoons toegepast. Het duurt een extra 10 tot 30 minuten voordat de instellingen zijn toegepast.

### Procedure

- 
- Stap 1** Meld u aan bij de Cisco Unified-services en kies **Extra > Control Center: functieservices**.
  - Stap 2** Selecteer in vervolgkeuzelijst **Server** de server waarop de Cisco TFTP-service wordt uitgevoerd.
  - Stap 3** Klik op het keuzerondje dat overeenkomt met de **Cisco TFTP-service**.
  - Stap 4** Klik op **Opnieuw opstarten**.
- 

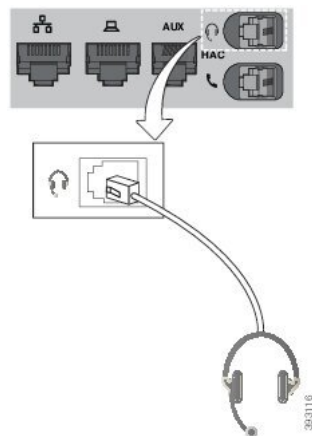
## Een hoofdtelefoon aansluiten op uw telefoon

Elk type vaste hoofdtelefoon, adapter of basis maakt via een andere poort verbinding met een telefoon en met een ander type connector en kabel. Algemene typen zijn onder andere een RJ-connector, een USB-aansluiting en een Y-kabel.

### Een standaardhoofdtelefoon aansluiten

U kunt een standaardhoofdtelefoon gebruiken bij uw bureautelefoon. Standaardhoofdtelefoons kunnen met een RJ-connector op de hoofdtelefoonaansluiting op de achterkant van de telefoon worden aangesloten.

**Figuur 13: Standaardhoofdtelefoonaansluiting**



#### **Voorzichtig**

Wanneer u de kabel niet in het kanaal van de telefoon drukt, kan de printplaat in de telefoon beschadigd raken. Het kabelkanaal vermindert de druk op de verbinding en de printplaat.

**Procedure**


---

Plaats de hoofdtelefoon in de hoofdtelefoonaansluiting op de achterkant van de telefoon. Druk de kabel in het kabelkanaal.

---

**Een USB-hoofdtelefoon aansluiten**

Denk aan het volgende als u USB-hoofdtelefoons met uw telefoon gebruikt:

- U kunt slechts één hoofdtelefoon tegelijk gebruiken. De laatst aangesloten hoofdtelefoon is de actieve hoofdtelefoon.
- Als u in een actieve oproep bent en u een USB-hoofdtelefoon ontkoppelt, wijzigt het audiopad niet automatisch. Druk op de knop **Luidspreker** of neem de hoorn op om het geluid aan te passen.

Afhankelijk van het model kan uw telefoon meerdere USB-poorten hebben. De Cisco IP-telefoon 8851 en 8851NR hebben één USB-poort aan de zijkant van de telefoon. De Cisco IP-telefoon 8861, 8865 en 8865NR hebben twee USB-poorten, aan de achterkant en de zijkant van de telefoon.

Mogelijk moet u het plastic afdekplaatje verwijderen voor toegang tot de USB-poorten aan de zijkant.

**Procedure**


---

Plaats de USB-hoofdtelefoonconnector in de USB-poort van de telefoon.

---

**Een Cisco-standaardbasis verbinden met de Y-kabel**

U kunt de standaardbasis op de telefoon aansluiten met de meegeleverde Y-kabel. Maar houd er rekening mee dat de Y-kabel twee RJ-connectors heeft, voor de secundaire of AUX-poort en voor de hoofdtelefoonpoort. U kunt de twee connectors herkennen aan hun afmetingen. De connector voor de AUX-poort is iets groter dan de connector voor de hoofdtelefoonpoort.

**Voorzichtig**


---

Wanneer u de kabel niet in het kanaal van de telefoon drukt, kan de printplaat in de telefoon beschadigd raken. Het kabelkanaal vermindert de druk op de verbinding en de printplaat.

---

**Procedure**

- 
- Stap 1** Sluit de kleinere connector aan op de hoofdtelefoonaansluiting op de achterzijde van de telefoon. Druk de kabel in het kabelkanaal.
- Stap 2** Sluit de grotere kabel aan op de AUX-poort naast de hoofdtelefoonpoort.
-

## De Multibasis met een Bluetooth-apparaat verbinden

De Cisco-hoofdtelefoon 560-serie met multibasis kan verbinding maken met Bluetooth-apparaten zoals een mobiele telefoon of tablet. De hoofdtelefoonbasis verschijnt op uw gespreksapparaat als **Cisco-hoofdtelefoon** gevolgd door de laatste drie cijfers van het serienummer van uw hoofdtelefoon.



### Opmerking

U vindt het serienummer van uw hoofdtelefoon in de rechterbenedenhoek op de onderkant van uw basis.

De multibasis kan tot vier verschillende gekoppelde Bluetooth-apparaten opslaan. Als er al vier gekoppelde apparaten zijn, vervangt de basis het apparaat dat al het langst niet is gebruikt.

### Procedure

- Stap 1** Druk twee keer op de knop **Bluetooth** achteraan de basis om de koppeling te starten.
- Stap 2** Selecteer uw hoofdtelefoon in het menu **Instellingen** van het apparaat.  
De Bluetooth-led brandt wit als de koppeling succesvol is.

## De Multibasis van een Bluetooth-apparaat loskoppelen

U kunt de verbinding van de multibasis met het gekoppelde Bluetooth-gespreksapparaat verbreken.

### Procedure

- Stap 1** Druk één keer op de knop **Bluetooth** achterop de basis. Het kan even duren voordat het lampje stopt met branden.
- Stap 2** Druk nogmaals op de knop **Bluetooth** om opnieuw verbinding te maken met hetzelfde gespreksapparaat.

## Alle Bluetooth-koppelingen wissen

U kunt alle opgeslagen Bluetooth-apparaatkoppelingen wissen.

### Procedure

Houd de knop **Bluetooth** achterop de multibasis gedurende vier seconden ingedrukt om het geheugen te wissen.

## Een telefoonupgrade uitstellen

Wanneer er nieuwe firmware beschikbaar is, wordt het venster Gereed voor upgraden weergegeven op uw telefoon en begint een timer met 30 seconden af te lopen. Als u niets doet, wordt de upgrade uitgevoerd.

U kunt tot 3 keer de firmwareupgrade uitstellen met 2 uur. De upgrade wordt ook uitgesteld wanneer u aan het bellen bent of wanneer u een telefoongesprek ontvangt.

Nadat de upgrade is voltooid, wordt de hoofdtelefoon opnieuw gestart en wordt u gevraagd om de instellingen te configureren.

### Procedure

---

Selecteer **Uitstellen** om de firmwareupgrade uit te stellen.

---

## Cisco-hoofdtelefoon aanpassen

Sommige Cisco-hoofdtelefoon 500-serie zijn beschikbaar met een USB-adapter waarmee u uw instellingen kunt aanpassen. De hoofdtelefoon onthoudt de instellingen wanneer u van telefoon wisselt.

U kunt de Cisco-hoofdtelefoon 730-hoofdtelefooninstellingen aanpassen. De hoofdtelefoon onthoudt de instellingen wanneer u van telefoon wisselt. Op dit moment kunt u de instellingen alleen aanpassen wanneer u de hoofdtelefoon hebt aangesloten op de telefoon met de USB-C-kabel.

Als u een van de volgende Cisco-hoofdtelefoons hebt, kunt u uw hoofdtelefooninstellingen aanpassen:

- Cisco-hoofdtelefoon 521 en 522
- Cisco-hoofdtelefoon 531 en 532
- Cisco-hoofdtelefoon 561 en 562
- Cisco-hoofdtelefoon 730

## Cisco-hoofdtelefoon 500-serie aanpassen

### Uw lage en hoge tonen aanpassen

U kunt de lage en hoge tonen wijzigen om het geluid van de hoofdtelefoon aan uw wensen aan te passen. Als u een hoofdtelefoon wilt met sterke lage tonen, kunt u de warme instelling gebruiken. Als u sterkere hoge tonen wilt, kunt u de heldere instelling gebruiken.

### Procedure

---

- Stap 1** Druk op **Toepassingen** .
- Stap 2** Selecteer **Accessoires** en vervolgens de hoofdtelefoon.

- Stap 3** Ga naar **Instellingen > Luidspreker > Stemming**.
- Stap 4** Druk op het navigatiecluster, links of rechts, om de stemming aan te passen.
- 

## De zijtoon van de luidspreker aanpassen

Er is sprake van zijtoon wanneer u uw eigen stem in de hoofdtelefoon hoort. Sommige mensen vinden het storend om hun eigen stem te horen tijdens een gesprek, terwijl andere mensen graag willen weten dat hun hoofdtelefoon werkt.

### Procedure

---

- Stap 1** Druk op **Toepassingen** .
- Stap 2** Selecteer **Accessoires** en vervolgens de hoofdtelefoon.
- Stap 3** Ga naar **Instellingen > Luidspreker > Zijtoon**.
- Stap 4** Druk op het navigatiecluster omhoog of omlaag om de zijtoon aan te passen.
- Stap 5** Selecteer **Instellen** om uw instellingen toe te passen.
- 

## Het microfoonvolume aanpassen

Het volume van de microfoon wordt ook microfoonversterking genoemd en deze instelling bepaalt hoe hard andere deelnemers aan het gesprek u horen.

### Procedure

---

- Stap 1** Druk op **Toepassingen** .
- Stap 2** Selecteer **Accessoires** en vervolgens de hoofdtelefoon.
- Stap 3** Ga naar **Instellingen > Microfoon > Versterking**.
- Stap 4** Druk op het navigatiecluster, links of rechts, om de versterking aan te passen.
- 

## Cisco-hoofdtelefoon 700-serie aanpassen

### Het niveau van de ruisonderdrukking instellen op de Cisco-hoofdtelefoon 730

Uw hoofdtelefoon kan alle achtergrond geluiden met ruisonderdrukking filteren.

### Procedure

---


- Stap 1** Druk op **Toepassingen** .
- Stap 2** Selecteer **Accessoires** en vervolgens de hoofdtelefoon.

- Stap 3** Navigeer naar **Instellingen > Ruisonderdrukking**.
- Stap 4** Selecteer de gewenste instelling en druk op **Instellen**.

## Het zijtoonniveau instellen op de Cisco-hoofdtelefoon 730

Er is sprake van zijtoon wanneer u uw eigen stem in de hoofdtelefoon hoort. Sommige mensen vinden het storend om hun eigen stem te horen tijdens een gesprek, terwijl andere mensen graag willen weten dat hun hoofdtelefoon werkt.


### Procedure

- Stap 1** Druk op **Toepassingen** .
- Stap 2** Selecteer **Accessoires** en vervolgens de hoofdtelefoon.
- Stap 3** Ga naar **Instellingen > Zijtoon**.
- Stap 4** Selecteer de gewenste instelling en druk op **Instellen**.

## De algemene Cisco-hoofdtelefoon 730-instellingen instellen

U kunt de instellingen op uw Cisco-hoofdtelefoon 730 aanpassen via het menu van uw Cisco IP-telefoon.

### Procedure

- Stap 1** Druk op **Toepassingen** .
- Stap 2** Selecteer **Accessoires** en vervolgens de hoofdtelefoon.
- Stap 3** Selecteer **Instellen > Algemeen**.
- Stap 4** Configureer de instellingen.

Parameter	Keuze	Beschrijving
Automatisch dempen	Aan, Uit Standaard: Aan	Wanneer automatisch dempen is ingeschakeld, kunt u uw hoofdtelefoon afnemen om de microfoon tijdens een gesprek te dempen. Het dempen van uw hoofdtelefoon wordt automatisch ongedaan gemaakt wanneer u uw hoofdtelefoon weer opzet.




Parameter	Keuze	Beschrijving
Automatisch gesprek beantwoorden	Aan, Uit Standaard: Aan	Wanneer gesprek automatisch beantwoorden is ingeschakeld, kunt u een binnenkomend gesprek beantwoorden wanneer u de hoofdtelefoon op uw hoofd plaatst. U kunt een gesprek ook beëindigen wanneer u uw hoofdtelefoon afneemt.
Automatisch afspelen/onderbreken	Aan, Uit Standaard: Aan	Wanneer automatisch afspelen/onderbreken is ingeschakeld, kunt u muziek automatisch onderbreken en afspelen wanneer u de hoofdtelefoon afzet en opzet.
NST-status synchroniseren	Aan, Uit Standaard: Uit	Wanneer <b>NST-status synchroniseren</b> is ingeschakeld, kunt u drukken op <b>Dempen</b> om de aanwezigheids-LEDs aan en uit te zetten wanneer u niet in gesprek bent.

## De Cisco-hoofdtelefoon 730-instellingen resetten

U kunt de standaard fabrieksinstellingen van de hoofdtelefoon herstellen.


### Procedure

- Stap 1** Druk op **Toepassingen** .
- Stap 2** Selecteer **Accessoires** en vervolgens de hoofdtelefoon.
- Stap 3** Selecteer **Instellen > Instellingen resetten**.
- Stap 4** Druk op **Resetten** om de bewerking te bevestigen.

## De details over Cisco-hoofdtelefoon 730 bekijken

U kunt informatie over uw hoofdtelefoon bekijken.

### Procedure

- Stap 1** Druk op **Toepassingen** .

**Stap 2** Selecteer **Accessoires** en vervolgens de hoofdtelefoon.

**Stap 3** Druk op **Details weergeven**.

## De instellingen voor uw hoofdtelefoonbeltoon wijzigen

U kunt het beltoongedrag van uw hoofdtelefoon wijzigen op Cisco IP-telefoons met telefoonfirmware 14.0 of hoger. De instelling wordt op de telefoon opgeslagen en is van toepassing op elke Cisco-hoofdtelefoon 500-serie die verbinding maakt.

### Procedure

**Stap 1** Druk op **Toepassingen** .

**Stap 2** Selecteer **Voorkeuren > Hoofdtelefoonbeltoon**.

**Stap 3** Selecteer een beltooninstelling.

Uw telefoon volgt standaard het gedrag van de beltooninstellingen van de telefoon. Selecteer **Aan** als u wilt dat de telefoonbeltoon altijd hoort wanneer u een inkomend gesprek krijgt. Als u **Uit** selecteert, hoort u geen beltoon via uw hoofdtelefoon wanneer er een gesprek binnenkomt.

**Stap 4** Selecteer **Instellen** om uw instellingen toe te passen.

## De microfoon testen

Controleer de microfoon wanneer u deze voor het eerst installeert en voordat u een gesprek begint.

### Procedure

**Stap 1** Druk op **Toepassingen** .

**Stap 2** Selecteer **Accessoires** en vervolgens de hoofdtelefoon.

**Stap 3** Ga naar **Instellingen > Microfoon > Testen**.

**Stap 4** Druk op **Opnemen** en spreek in de microfoon.

**Stap 5** Druk op **Opnemen stoppen** wanneer u klaar bent met spreken.

**Stap 6** Druk op **Afspelen** om de testopname te controleren.

## De firmware van uw Cisco-hoofdtelefoon bijwerken met een Cisco IP-telefoon

U kunt de software van uw hoofdtelefoon op elke ondersteunde Cisco IP-telefoon bijwerken. Tijdens een upgrade van de hoofdtelefoonfirmware kunt u de voortgang van de upgrade weergeven op uw telefoonscherm.

### Procedure

---

**Stap 1** Verbind uw hoofdtelefoon met een Cisco IP-telefoon.

**Opmerking-**

U kunt de Cisco-hoofdtelefoon 730 alleen upgraden op IP-telefoons via de USB-kabel.

**Stap 2** Als de update van de hoofdtelefoon niet automatisch wordt gestart, start de telefoon dan opnieuw op. De telefoon downloadt het meest recente hoofdtelefoonversiebestand wanneer de telefoon opnieuw opstart en uploadt dit naar de hoofdtelefoon.

---

## Een hoofdtelefoon configureren op de telefoon

Nadat u de hoofdtelefoon hebt aangesloten, moet u deze wellicht configureren op de telefoon.

Als u een Cisco-hoofdtelefoon met een USB-adapter hebt, volgt u de stappen in [Cisco-hoofdtelefoon aanpassen, op pagina 38](#)

## Cisco-hoofdtelefoon instellingen resetten vanaf uw telefoon

U kunt uw eigen Cisco-hoofdtelefoon resetten om uw aangepaste instellingen te verwijderen. Deze actie brengt de hoofdtelefoon terug naar de oorspronkelijke configuratie die door de beheerder is ingesteld.

Op uw telefoon moet firmwareversie 12.5(1)SR3 of hoger worden uitgevoerd om deze functie te laten werken.

### Voordat u begint

Sluit uw hoofdtelefoon aan op de telefoon:

- Cisco-hoofdtelefoon 520-serie: aansluiten op de USB-adapter
- Cisco-hoofdtelefoon 530-serie: aansluiten op de USB-kabel
- Cisco-hoofdtelefoon 560-serie: sluit de standaardbasis of de multibasis aan met de USB- of Y-kabel.

### Procedure

---

**Stap 1** Druk op de telefoon op **Toepassingen** .

**Stap 2** Selecteer **Accessoires > Instellingen > Instellingen resetten**.

**Stap 3** Selecteer in het waarschuwingsvenster **Resetten**.


---

## De feedback van de hoofdtelefoon aanpassen

Als u een hoofdtelefoon gebruikt, hoort u mogelijk uw eigen stem in de oormicrofoon. Dit wordt feedback van de hoofdtelefoon genoemd. U kunt de mate van hoofdtelefoonfeedback op uw telefoon beheren.

### Procedure

---

- Stap 1** Druk op **Toepassingen** .
  - Stap 2** Selecteer **Instellingen** > **Feedback van hoofdtelefoon**.
  - Stap 3** Selecteer een instelling.
- 

## Bluetooth in- of uitschakelen

Als Bluetooth actief is, verschijnt het pictogram Bluetooth  boven aan het telefoonscherm.

### Procedure

---

- Stap 1** Druk op **Toepassingen** .
  - Stap 2** Selecteer **Bluetooth**.
  - Stap 3** Druk op **Aan** of **Uit**.
- 

## Een Bluetooth-hoofdtelefoon toevoegen

### Procedure

---


- Stap 1** Maak uw Bluetooth-hoofdtelefoon zichtbaar.
  - Stap 2** Druk op **Toepassingen** .
  - Stap 3** Selecteer **Bluetooth** > **Bluetooth-apparaat toevoegen**.  
De telefoon zoekt naar vindbare accessoires.
  - Stap 4** Selecteer de hoofdtelefoon en druk op **Verbinden**.
  - Stap 5** (Optioneel) Voer de pincode voor uw hoofdtelefoon in als u hierom wordt gevraagd.
- 

## De verbinding met een Bluetooth-hoofdtelefoon verbreken

U moet de Bluetooth-hoofdtelefoon loskoppelen voordat u deze gebruikt met een ander apparaat.

### Procedure

---

- Stap 1** Druk op **Toepassingen** .
  - Stap 2** Selecteer **Bluetooth**.
  - Stap 3** Selecteer een Bluetooth-hoofdtelefoon.
  - Stap 4** Druk op **Verbreken**.
- 

## Een Bluetooth-hoofdtelefoon verwijderen

Verwijder uw Bluetooth-hoofdtelefoon als u deze niet meer gaat gebruiken met uw telefoon.

### Procedure

---


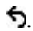
- Stap 1** Druk op **Toepassingen** .
  - Stap 2** Selecteer **Bluetooth**.
  - Stap 3** Selecteer een Bluetooth-hoofdtelefoon en druk op **Verwijderen**.
- 

## Breedband instellen voor standaardhoofdtelefoon

U kunt een hoofdtelefoon gebruiken die breedbandaudio ondersteunt. Breedbandaudio verbetert de kwaliteit van het geluid dat u in de hoofdtelefoon hoort.

### Procedure

---

- Stap 1** Druk op **Toepassingen** .
  - Stap 2** Selecteer **Accessoires > Analoge hoofdtelefoon > Instellen**.
  - Stap 3** Druk op **Aan** of **Uit** om breedband voor de analoge hoofdtelefoon in of uit te schakelen.
  - Stap 4** Druk op **Terug** .
- 

## Elektronische hoornschakelaar op uw telefoon inschakelen

Als de beheerder de **Beheerdersinstellingen** voor uw Cisco IP-telefoon heeft ingeschakeld, kunt u de functie voor elektronische hoornschakelaar in- of uitschakelen om verbinding te maken met een Cisco-hoofdtelefoon 560-serie-basis. Bediening elektronische hoornschakelaar is standaard ingeschakeld.



**Opmerking** Deze functie is beschikbaar in firmwarerelease 12.7(1) en hoger voor Cisco IP-telefoons.

---

### Procedure

---

- Stap 1** Druk op uw telefoon op **Toepassingen** .
  - Stap 2** Navigeer naar **Beheerdersinstellingen > AUX-poort**.
  - Stap 3** Selecteer **verbinding maken met e-hook hoofdtelefoon** om elektronische bediening van de hoornschakelaar in te schakelen.
- 

## Gesprekken plaatsen met een standaard hoofdtelefoon

Gebruik uw hoofdtelefoon voor handsfree bellen zonder collega's te storen en voor meer privacy.







### Procedure

---

- Stap 1** Sluit een hoofdtelefoon aan.
  - Stap 2** Voer met behulp van het toetsenblok een nummer in.
  - Stap 3** Druk op **Hoofdtelefoon** .
- 

## Selectie audiopad

Wanneer u belt of gebeld wordt, verwijst het audiopad naar de laatste apparaat dat u hebt gebruikt: de hoorn, de hoofdtelefoon of de luidspreker. In de volgende lijst wordt elk scenario beschreven:

- Neem de hoorn op wanneer u belt of een oproep beantwoordt. Alle gesprekken worden dan gerouteerd naar de hoorn tot u **Hoofdtelefoon**  of **Luidspreker**  selecteert.
- Selecteer **Hoofdtelefoon**  wanneer u belt of een oproep beantwoordt. Alle gesprekken worden dan gerouteerd naar de hoofdtelefoon totdat u de hoorn opneemt of **Luidspreker**  selecteert.  
 Als de beheerder uw hoofdtelefoon als het audiopad op uw telefoon instelt, kunt u de hoorn verwijderen en de hoofdtelefoon gebruiken. Dit is handig voor gebruikers die de voorkeur geven aan het gebruiksgemak van een hoofdtelefoon. Maar u moet wel **Hoofdtelefoon** selecteren als u de eerste keer een oproep verwerkt.
- Selecteer **Luidspreker**  wanneer u belt of een oproep beantwoordt. Alle gesprekken worden dan gerouteerd naar de hoofdtelefoon totdat u de hoorn opneemt of **Hoofdtelefoon**  selecteert.

## Hoofdtelefoons verwisselen tijdens een gesprek

Als u meerdere hoofdtelefoons aansluit op de telefoon, kunt u in een gesprek afwisselen tussen de hoofdtelefoons door op de toets **Hoofdtelefoon** op de telefoon te drukken. Ook al is de telefoon verbonden

met meerdere apparaten, kunt u zien dat een bepaalde hoofdtelefoon is gekozen als het voorkeursaudioapparaat op basis van de volgende prioriteitsvolgorde:

- Wanneer u alleen een analoge hoofdtelefoon op de telefoon aansluit, kiest u de analoge hoofdtelefoon als voorkeursaudioapparaat.

#### Procedure

---

- Stap 1** Druk op **Hoofdtelefoon** voordat u belt of een gesprek aanneemt.
- Stap 2** (Optioneel) Kies het nummer om een gesprek te starten.
- 

## Problemen met uw Cisco-hoofdtelefoon

Voer de volgende eenvoudige stappen uit om problemen met uw Cisco-hoofdtelefoon op te lossen.


- Start uw hoofdtelefoon opnieuw.
- Controleer of alle kabels correct zijn aangesloten en correct werken.
- Test een andere hoofdtelefoon met uw apparaat om te bepalen of het probleem uw draadloze hoofdtelefoon betreft of uw apparaat.
- Zorg dat uw telefoon de nieuwste firmwareversie gebruikt.

## Controleren of uw hoofdtelefoon is geregistreerd

#### Procedure

---

Controleer of de hoofdtelefoon bij de telefoon is geregistreerd.

- Stap 1** Druk op **Toepassingen** .
- Stap 2** Ga naar **Accessoires**. Selecteer **Details weergeven**.
- 

## Geen geluid in hoofdtelefoon

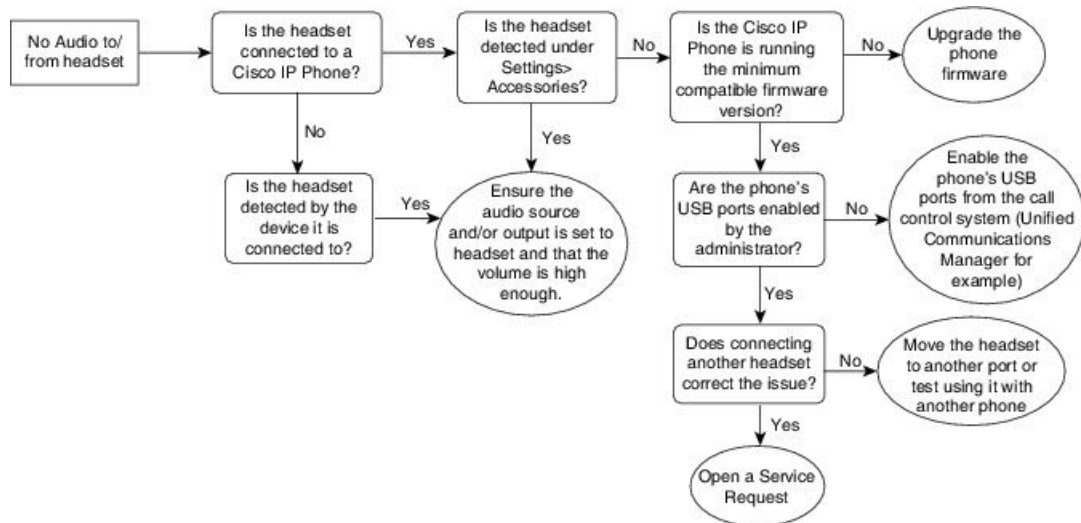
#### Probleem

Er komt weinig tot geen geluid uit de hoofdtelefoon.

## Oplossing

Controleer het volume van de hoofdtelefoon door op de volumeregelaars te drukken en het geluidsniveau aan te passen. Als het probleem zich blijft voordoen, gebruikt u de volgende workflow om het probleem op te lossen.

**Figuur 14: Workflow Geen geluid**



3639337

## Slechte audio

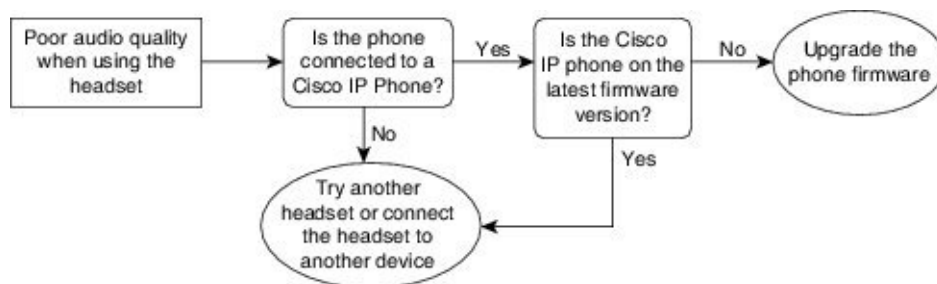
### Probleem

Uw hoofdtelefoon werkt, maar de geluidskwaliteit is slecht.

### Oplossing

Gebruik de volgende workflow uw probleem op te lossen.

**Figuur 15: Slechte audio**



3639338



## Microfoon ontvangt het geluid niet

### Probleem

U bent niet hoorbaar wanneer u de hoofdtelefoon gebruikt.

### Oplossingen

- Controleer of de microfoon niet is gedempt. Druk op de knop Dempen van uw hoofdtelefoon om de microfoon te dempen of om het dempen op te heffen.
- Zorg dat de microfoon goed is geplaatst. Voor een optimaal geluid moet u de microfoon van de hoofdtelefoon niet meer dan 2,5 cm van uw gezicht plaatsen.
- Zorg ervoor dat de hoofdtelefoon is aangesloten op uw apparaat.
- Controleer voor de Cisco-hoofdtelefoon 560-serie of de hoofdtelefoon zich niet te ver van het hoofdtelefoonbasisstation bevindt. De hoofdtelefoon heeft een effectief bereik van circa 30 meter.

## Hoofdtelefoon wordt niet opgeladen

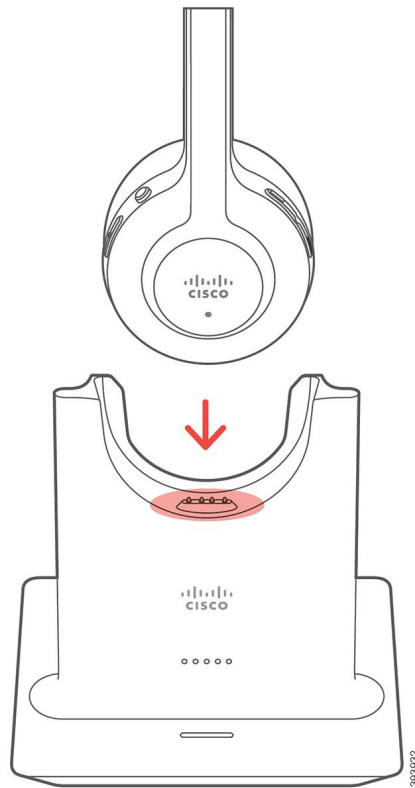
### Probleem

Uw Cisco-hoofdtelefoon 561 en 562 wordt niet opgeladen wanneer deze op de basis wordt geplaatst.

### Oplossing

- Controleer of het basisstation is aangesloten op een betrouwbare voedingsbron.
- Zorg dat uw hoofdtelefoon correct is aangesloten op het basisstation. Wanneer de hoofdtelefoon goed is geplaatst, brandt de LED effen wit. Tijdens het opladen lichten de lampjes op het basisstation achtereenvolgens op van links naar rechts. Wanneer de hoofdtelefoon volledig is geladen, branden alle vijf LED's voor de batterijindicator effen wit.

*Figuur 16: Hoofdtelefoonplaatsing van Cisco-hoofdtelefoon 561 en 562*



## Hoofdtelefoonbatterij houdt lading niet vast

### Probleem

De draadloze hoofdtelefoon houdt de lading niet vast.

### Oplossing

U kunt de Cisco-hoofdtelefoon 561 en 562 maximaal acht uur onafgebroken gebruiken als deze volledig is opgeladen. Als de batterij van hoofdtelefoon zwak of defect lijkt, neemt u contact op met Cisco Support.



## HOOFDSTUK 3

# Toetsuitbreidingsmodules

- [Overzicht instellen Cisco IP-telefoon toetsuitbreidingsmodule, op pagina 51](#)
- [Knoppen van de toetsuitbreidingsmodule, op pagina 54](#)
- [Kolommodus voor de toetsuitbreidingsmodule van Cisco IP-telefoon 8800, op pagina 55](#)
- [Toetsuitbreidingsmodule configureren in Cisco Unified Communications Manager, op pagina 57](#)
- [Een toetsuitbreidingsmodule verbinden met een Cisco IP-telefoon, op pagina 59](#)
- [Een toetsuitbreidingsmodule configureren op de telefoon, op pagina 63](#)
- [Een gesprek plaatsen in de Toetsuitbreidingsmodule, op pagina 64](#)
- [Problemen met toetsuitbreidingsmodule oplossen, op pagina 64](#)
- [Toegang tot instellingen toetsuitbreidingsmodule, op pagina 65](#)
- [De toetsuitbreidingsmodule met enkel lcd-scherm opnieuw instellen, op pagina 65](#)
- [De toetsuitbreidingsmodule met twee lcd-schermen opnieuw instellen, op pagina 66](#)
- [Informatie over voeding toetsuitbreidingsmodule, op pagina 66](#)

## Overzicht instellen Cisco IP-telefoon toetsuitbreidingsmodule

Met toetsuitbreidingsmodules voegt u extra lijnweergaven, snelkiesnummers of programmeerbare knoppen toe op de telefoon. De programmeerbare knoppen kunnen worden ingesteld als telefoonlijntoetsen, snelkeuzetoetsen of telefoonfunctietoetsen. Vereenvoudigd kiezen wordt echter niet ondersteund op toetsuitbreidingsmodules.



### Voorzichtig

De sleuven aan de zijkant van de telefoon zijn alleen ontworpen voor gebruik met de spineconnectors op de Toetsuitbreidingsmodule. Bij plaatsing van andere objecten kan de telefoon permanent beschadigd raken.

Er zijn drie uitbreidingsmodules beschikbaar:

- Cisco IP-telefoon 8800 Toetsuitbreidingsmodule: module met enkel LCD-scherm, 18 lijnknoppen, 2 pagina's, configureren met weergave in één of twee kolommen.
- Cisco IP-telefoon 8851/8861 Toetsuitbreidingsmodule: module met twee LCD-schermen voor audiotelefoons, 14 lijnknoppen, 2 pagina's, configureren met weergave in één kolom. Als u de modus Verbeterde lijn gebruikt en u ontvangt een gesprek op een toetsuitbreidingslijn, wordt de gespreksmelding op de telefoon weergegeven en de nummerweergave op de lijn van de toetsuitbreidingsmodule weergegeven.

- Cisco IP-telefoon 8865 Toetsuitbreidingsmodule: module met twee LCD-schermen voor videotelefoons, 14 lijntoetsen, 2 pagina's, configureren met weergave in één kolom. Als u een gesprek op een toetsuitbreidingslijn ontvangt, wordt de gespreksmelding op de telefoon weergegeven en de nummerweergave op de lijn van de toetsuitbreidingsmodule weergegeven.

De Cisco IP-telefoon 8851/8861 Toetsuitbreidingsmodule en de Cisco IP-telefoon 8865 Toetsuitbreidingsmodule hebben firmwareversie 12.0 (1) of hoger nodig met Cisco Unified Communications Manager 10.5 (2) of hoger om te kunnen werken. De modus Verbeterde lijn (ELM) wordt alleen ondersteund voor de Cisco IP-telefoon 8851/8861 Toetsuitbreidingsmodule en de Cisco IP-telefoon 8865 Toetsuitbreidingsmodule. ELM wordt niet ondersteund op toetsuitbreidingsmodules met één LCD-scherm.

U kunt meerdere uitbreidingsmodules per telefoon gebruiken. De Cisco IP-telefoon 8851 en 8851NR ondersteunen maximaal 2 modules. De Cisco IP-telefoon 8861, 8865 en 8865NR ondersteunen maximaal 3 modules. Maar elke module moet van hetzelfde type zijn. Dit betekent dat u niet audio-uitbreidingsmodules en video-uitbreidingsmodules door elkaar kunt gebruiken. U kunt een video-uitbreidingsmodule ook niet gebruiken op een audiotelefoon of een audio-uitbreidingsmodule op een videotelefoon.

De gespreksfuncties worden ondersteund op uw uitbreidingsmodule en worden geconfigureerd door de beheerder van Cisco Unified Communications Manager. Als een functie beschikbaar is op het Self Care-portaal, kunt u de functie toevoegen aan uw uitbreidingsmodule.

Wanneer u functies toevoegt aan uw uitbreidingsmodule, moet u er rekening mee houden dat elke lijnknop slechts één functie ondersteunt. U kunt niet meer functies toevoegen dan het aantal programmeerbare lijnknoppen op uw uitbreidingsmodule.

Let ook op de lijnmodus wanneer u werkt met een toetsuitbreidingsmodule. In de lijnmodus Sessie is de eerste lijntoets op de uitbreidingsmodule lijn 6 van de telefoonsjabloon. In de lijnmodus Verbeterd is dit lijn 11 van de telefoonsjabloon. Alleen de eerste 25 tekens worden weergegeven op een lijn.

**Tabel 20: Beschikbare lijntoetsen in elke sessiemodus**

Cisco IP-telefoon-model	Uitbreidingsmodule met één LCD-scherm	Uitbreidingsmodule met twee LCD-schermen
Cisco IP-telefoon 8851 en 8851NR	Modus Sessielijn: 77	Modus Sessielijn: 61
	Modus Verbeterde lijn: niet ondersteund	Modus Verbeterde lijn: 66
Cisco IP-telefoon 8861	Modus Sessielijn: 113	Modus Sessielijn: 89
Cisco IP-telefoon 8865 en 8865NR	Modus Verbeterde lijn: niet ondersteund	Modus Verbeterde lijn: 94

**Figuur 17: Cisco IP-telefoon 8865 met drie Cisco IP-telefoon 8865 Toetsuitbreidingsmodulen**



**Figuur 18: Cisco IP-telefoon 8861 met drie Cisco IP-telefoon 8800 Toetsuitbreidingsmodulen**



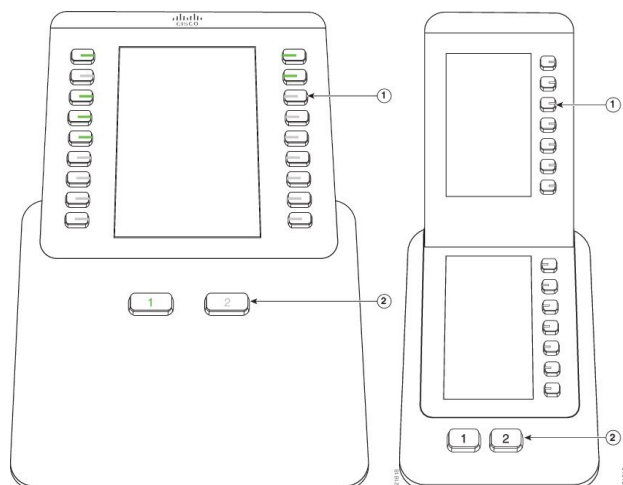
### Verwante onderwerpen

[Ondersteuning voor accessoires](#), op pagina 1








## Knoppen van de toetsuitbreidingsmodule

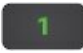


De volgende afbeelding en tabel beschrijven de functie en het uiterlijk van de knoppen op de toetsuitbreidingsmodule.

**Figuur 19: Knoppen van de toetsuitbreidingsmodule**



**Tabel 21: Plaatsing en functie van de knoppen van de toetsuitbreidingsmodule**

	<p>LCD-scherm: hierop wordt het telefoonnummer, het snelkeuzenummer (of een naam of ander tekstlabel), de telefoondienst, de telefoonfunctie of de privacy dat/die aan elke toets is toegewezen, weergegeven.</p> <p>Pictogrammen die de lijnstatus aangeven lijken (zowel qua uiterlijk als qua functie) op die op de telefoon waarbij de Toetsuitbreidingsmodule is gevoegd.</p>
1	<p>Knoppen met licht: lijnknoppen. Elke knop of set knoppen correspondeert met één lijn. De lampjes onder elke knop geven de status van de betreffende lijn als volgt aan:</p> <ul style="list-style-type: none"> <li>•  Lampje uit: lijn is beschikbaar of een gesprek gaat over op een inactieve pagina.</li> <li>•  Groen onafgebroken: de lijn is door u in gebruik of u hebt een gesprek in de wacht.</li> <li>•  Groen, knipperend: alleen de modus Verbeterde lijn. U hebt een gesprek in de wacht.</li> <li>•  Rood onafgebroken: de lijn wordt door iemand anders gebruikt of iemand anders heeft een gesprek in de wacht op een gedeelde lijn.</li> <li>•  Rood, knipperend: alleen de modus Verbeterde lijn. Iemand anders heeft een gesprek in de wacht op een gedeelde lijn.</li> <li>•  Geel onafgebroken: de lijn gaat over.</li> <li>•  Geel, knipperend: alleen de modus Verbeterde lijn. De lijn gaat over.</li> </ul>

2	<p>Paginaknoppen: twee knoppen. De knop voor pagina 1 heeft het label <b>1</b> en de knop voor pagina 2 het label <b>2</b>. De lampjes in elke knop geven als volgt de status van de pagina aan:</p> <ul style="list-style-type: none"><li>•  Groen onafgebroken: de pagina staat in de weergave.</li><li>•  Lampje uit: de pagina staat niet in de weergave.</li><li>•  Geel onafgebroken: de pagina staat niet in de weergave met een of meer overgaande gesprekken op de pagina.</li></ul>
---	--

## Kolommodus voor de toetsuitbreidingsmodule van Cisco IP-telefoon 8800

Wanneer u de Cisco IP-telefoon 8800 Toetsuitbreidingsmodule gebruikt, kunt u deze configureren om één kolom of twee kolommen weer te geven. U kunt de modus instellen in het onderdeel Productspecifieke configuratie van uw Cisco Unified Communications Manager Administration. Op de Cisco IP-telefoon 8800 Toetsuitbreidingsmodule is de modus met twee kolommen de standaardmodus.

De Cisco IP-telefoon 8851/8861 Toetsuitbreidingsmodule en de Cisco IP-telefoon 8865 Toetsuitbreidingsmodule ondersteunen de modus met twee kolommen niet.



### Opmerking

Als het label langer is dan de ruimte voor de weergave in de modus voor één of twee kolommen, bevat de tekst een ellips (...).

### Modus met één kolom

In de modus met één kolom, correspondeert elke rij in de weergave met één lijn die kan worden geopend met de knoppen aan de linker- of rechterkant. In deze configuratie geeft de toetsuitbreidingsmodule 9 lijnen weer op pagina 1 en 9 lijnen op pagina 2.

**Figuur 20:** Een Cisco IP-telefoon 8800 Toetsuitbreidingsmodule in de modus met één kolom.



### Modus met twee kolommen

In de modus met twee kolommen zijn de toetsen aan de linkerkant en de rechterkant van het scherm toegewezen aan verschillende lijnen. In deze configuratie geeft de toetsuitbreidingsmodule 18 lijnen weer op pagina 1 en 18 lijnen op pagina 2.

**Figuur 21:** Een Cisco IP-telefoon 8800 Toetsuitbreidingsmodule in de modus met twee kolommen.





# Toetsuitbreidingsmodule configureren in Cisco Unified Communications Manager

Toetsuitbreidingsmodules worden ondersteund door de meeste versies van Cisco Unified Communications Manager.

## De toetsuitbreidingsmodule instellen in Cisco Unified Communications Manager

Uitbreidingsmodules worden ingeschakeld vanuit het onderdeel Informatie over de uitbreidingsmodule van de pagina Telefoonconfiguratie in Cisco Unified Communications Manager. Als u de uitbreidingsmodule niet correct configureert, wordt een foutmelding op de telefoon weergegeven. U kunt de telefoon niet configureren voor een dubbele LCD-module en vervolgens een enkele LCD-module installeren. Uw keuze voor een uitbreidingsmodule is niet definitief. U kunt een andere module configureren als uw oude moet worden vervangen.

### Voordat u begint

Het is een aanbevolen procedure om vermogensdistributie in te schakelen op de switch en op de telefoon. Dit zorgt dat de uitbreidingsmodule wordt opgestart.

### Procedure

---

- Stap 1** Selecteer in Cisco Unified Communications Manager Administration **Apparaat > Telefoon**.
- Het venster Telefoons zoeken en vermelden wordt geopend. U kunt een of meer telefoons zoeken die u wilt configureren voor de toetsuitbreidingsmodule voor de Cisco IP-telefoon 8800.
- Stap 2** Selecteer en voer uw zoekcriteria in en klik op **Zoeken**.
- Het venster Telefoons zoeken en vermelden verschijnt met een lijst van de telefoons die overeenkomen met uw zoekcriteria.
- Stap 3** Klik op de telefoon die u wilt configureren voor de toetsuitbreidingsmodule voor de Cisco IP-telefoon 8800. Het telefoonconfiguratievenster verschijnt.
- Stap 4** Als u een uitbreidingsmodule met één lcd-scherm hebt, bladert u omlaag naar het onderdeel Productspecifieke configuratie. Schakel het veld Eén-kolomweergave voor KEM (toetsuitbreidingsmodule) in voor de modus met één kolom, of schakel het veld uit voor de modus met twee kolommen.
- Stap 5** Blader omlaag naar het onderdeel Informatie over de uitbreidingsmodule. Selecteer de juiste uitbreidingsmodule voor het veld Module 1.

Afhankelijk van uw telefoon zijn uw keuzes mogelijk:

- CP-8800-Video-toetsuitbreidingsmodule met 28 knoppen
- CP-8800-Audio-toetsuitbreidingsmodule met 28 knoppen
- BEKEM 36-Button Line-uitbreidingsmodule

- Stap 6** (Optioneel) Afhankelijk van uw telefoonmodel kunt u extra toetsuitbreidingsmodules toevoegen. Herhaal de vorige stap voor Module 2 en Module 3.
- Stap 7** Klik op **Opslaan**.
- Stap 8** Selecteer **Config toepassen**.
- Stap 9** Start de telefoon opnieuw.

## Aangepaste achtergrondafbeeldingen

U kunt de achtergrondafbeelding van een Cisco IP-telefoon aanpassen. Aangepaste achtergrondafbeeldingen zijn een populaire manier om bedrijfslogo's of -afbeeldingen weer te geven en veel bedrijven gebruiken ze om hun telefoons te laten opvallen.

De telefoon analyseert de kleur van uw achtergrond en wijzigt de kleur van uw lettertype en pictogrammen zodat deze kunnen worden gelezen. Als uw achtergrond donker is, wijzigt de telefoon de lettertypen en pictogrammen in wit. Als uw achtergrond licht is, worden de lettertypen en pictogrammen in zwart weergegeven op de telefoon.

Maar het is raadzaam om een eenvoudige afbeelding te kiezen zoals een effen kleur of patroon voor uw achtergrond. Probeer ook geen afbeeldingen met veel contrast te gebruiken.

U kunt op een van de volgende twee manieren aangepaste achtergrondafbeeldingen toevoegen:

- Met behulp van het bestand Lijst
- Met behulp van een algemeen telefoonprofiel

Als u wilt dat de gebruiker uw afbeelding kan kiezen uit verschillende achtergronden die beschikbaar zijn op de telefoon, wijzigt u het bestand Lijst. Als u echter de afbeelding naar de telefoon wilt pushen, maakt u een Algemeen telefoonprofiel of past u een bestaand Algemeen telefoonprofiel aan.

Ongeacht de benadering, moet u rekening houden met het volgende:

- Uw afbeeldingen moeten PNG-indeling hebben en de afmetingen van de volledige afbeelding moeten binnen 800 x 480 pixels vallen. Miniaturaafbeeldingen zijn 139 x 109 pixels (breedte x hoogte).
- Upload de afbeeldingen en het bestand Lijst naar uw TFTP-server. De map is Desktops/800x400. Start de server opnieuw nadat het uploaden is voltooid.
- Als u uw algemene telefoonprofiel wijzigt, moet u vervolgens de nieuwe afbeelding toevoegen aan het veld Achtergrondafbeelding in de indeling mylogo.png. Als u niet wilt dat de gebruiker een eigen achtergrondafbeelding kan selecteren, schakelt u **Eindgebruikerstoegang tot telefooninstelling achtergrondafbeelding** uit. Sla het telefoonprofiel op en pas het toe. Start de telefoons opnieuw op zodat de wijzigingen doorgevoerd worden.

Meer informatie over het aanpassen van de achtergrond vindt u in de volgende documentatie:

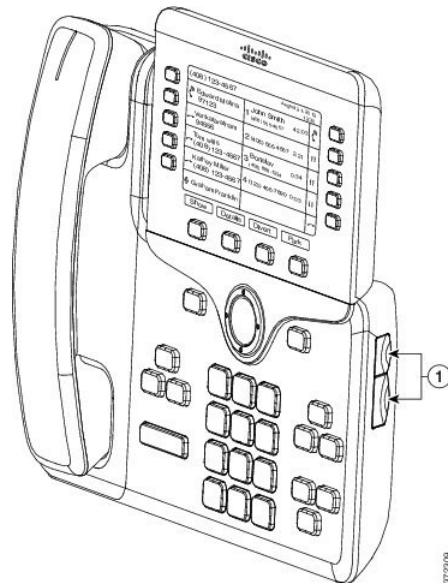
- *Aanbevolen procedures voor aangepaste achtergrond op Cisco IP-telefoon 8800-serie*  
<https://www.cisco.com/c/dam/en/us/products/collateral/collaboration-endpoints/unified-ip-phone-8800-series/white-paper-c11-740036.pdf>
- hoofdstuk Aangepaste beltonen en achtergronden in de [Functieconfiguratiehandleiding voor Cisco Unified Communications Manager](#) voor Cisco Unified Communications Manager versie 12.0 (1) of later.
- Hoofdstuk “Instellingen” in de *Gebruikershandleiding bij de Cisco IP-telefoon 8800-serie*.

# Een toetsuitbreidingsmodule verbinden met een Cisco IP-telefoon

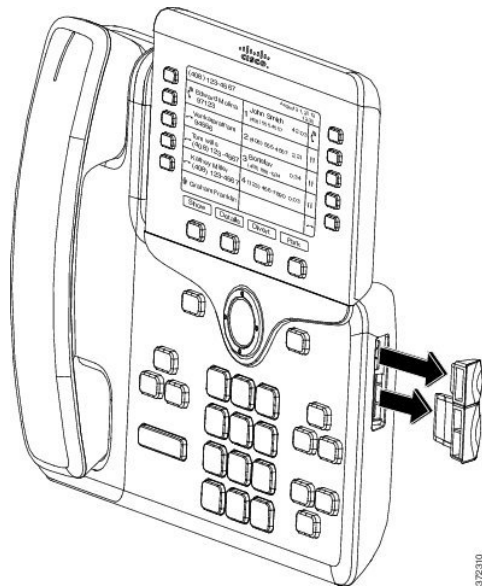
Indien u meer dan één toetsuitbreidingsmodule wilt installeren, herhaalt u stap 7-9 om de toetsuitbreidingsmodules met elkaar te verbinden.

## Procedure

- Stap 1** Koppel de Ethernet-kabel los van de telefoon.
- Stap 2** Indien de voetsteun is geïnstalleerd, verwijdert u deze van de telefoon.
- Stap 3** Zoek de accessoireconnector klepjes aan de zijkant van de telefoon.
- In dit diagram wordt de locatie getoond.



- Stap 4** Verwijder de twee accessoireconnector klepjes, zoals afgebeeld in het diagram.

**Voorzichtig-**

De sleuven zijn uitsluitend ontworpen voor het koppelstuk. Door plaatsing van andere objecten wordt de telefoon permanent beschadigd.

**Stap 5**

Plaats de telefoon met de voorkant naar boven.

**Stap 6**

Verbind één uiteinde van het koppelstuk van de toetsuitbreidingsmodule met de accessoireconnector op de Cisco IP-telefoon.

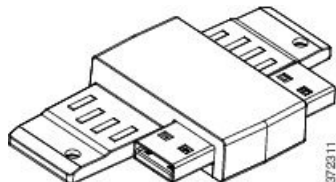
- a) Lijn het koppelstuk met de accessoireconnectorpoorten uit.

**Opmerking-**

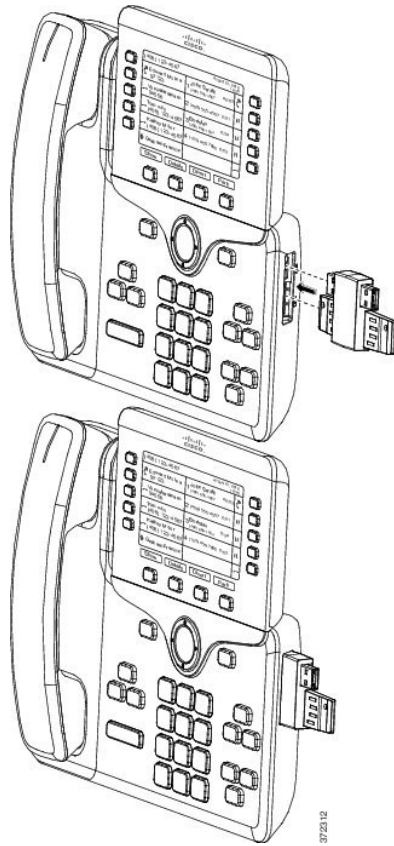
Installeer de connector in de stand die in de volgende diagrammen wordt afgebeeld.

- b) Druk het koppelstuk stevig in de telefoon.

In dit diagram wordt het koppelstuk afgebeeld.

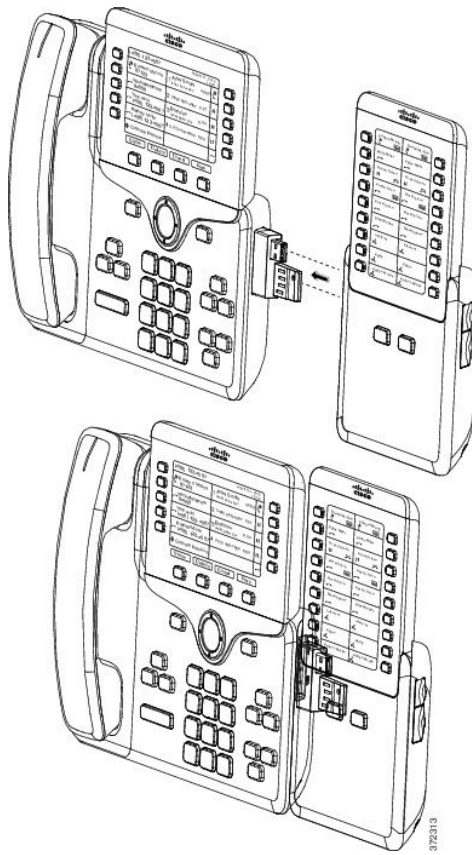


In dit diagram wordt de installatie van het koppelstuk afgebeeld.

**Stap 7**

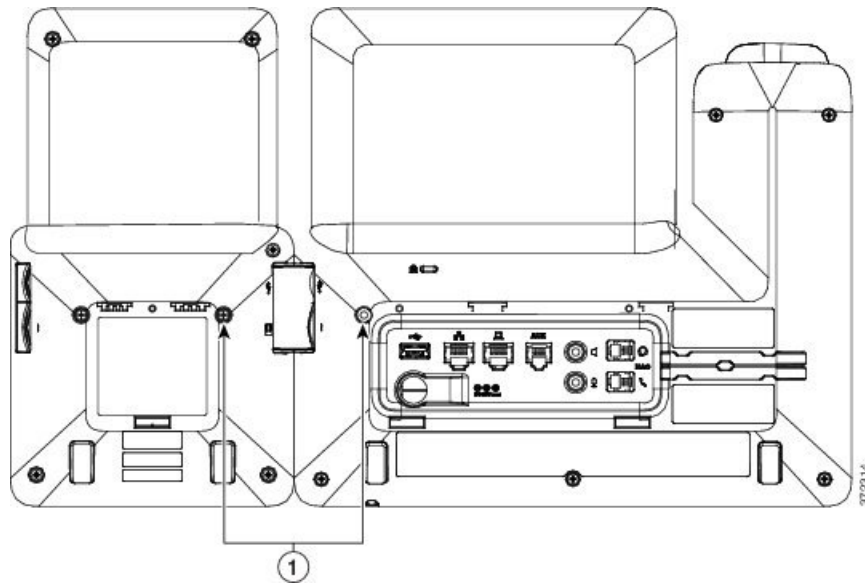
Verbind het andere uiteinde van het koppelstuk met de toetsuitbreidingsmodule, zoals in dit diagram wordt getoond.

- a) Lijn het koppelstuk met de accessoireconnectorpoorten van de toetsuitbreidingsmodule uit.
- b) Druk de toetsuitbreidingsmodule stevig in het koppelstuk.



- Stap 8** (Optioneel) Gebruik een tweede koppelstuk voor toetsuitbreidingsmodule om de tweede toetsuitbreidingsmodule aan te sluiten op de eerste toetsuitbreidingsmodule.
- Stap 9** (Optioneel) Gebruik een derde koppelstuk voor toetsuitbreidingsmodule om de derde toetsuitbreidingsmodule aan te sluiten op de tweede toetsuitbreidingsmodule.
- Stap 10** Draai de schroeven met een schroevendraaier in de telefoon vast.

Deze stap zorgt ervoor dat de telefoon en de toetsuitbreidingsmodule altijd verbonden blijven. In dit diagram wordt de locatie van de schroefgaten op de telefoon en één toetsuitbreidingsmodule getoond.

**Opmerking-**

Zorg ervoor dat de schroeven volledig in de telefoon zijn geplaatst en zijn vastgedraaid.

Als u de schroeven kwijtraakt, kunt u voor de telefoon een standaard M3-schroef van 0,5 x 5,0 mm gebruiken.

- Stap 11** (Optioneel) Plaats de voetsteunen op de telefoon en de toetsuitbreidingsmodule en zorg dat beide voetsteunen gelijkmatig op het werkoppervlak rusten.
- Stap 12** Koppel de Ethernet-kabel aan de telefoon.

## Een toetsuitbreidingsmodule configureren op de telefoon

Nadat de beheerder uw toetsuitbreidingsmodule heeft geconfigureerd, kunt u deze instellen en aanpassen vanaf uw telefoon.

### De achtergrond wijzigen

De beheerder kan toestaan dat u de achtergrond van uw telefoon kunt wijzigen.

**Procedure**

- Stap 1** Druk op **Toepassingen** .
- Stap 2** Ga naar **Instellingen > Achtergrond**.
- Stap 3** Selecteer een achtergrond en voer een van de volgende stappen uit:
- Druk op **Voorbld** om de achtergrond op uw telefoonscherm te bekijken.
  - Druk op **Instellen** om de achtergrond toe te passen op de telefoon.

**Stap 4** Druk op **Terug**.

---

## De schermhelderheid van de Toetsuitbreidingsmodule aanpassen

### Procedure

---

**Stap 1** Druk op **Toepassingen** .

**Stap 2** Selecteer **Instellingen > Helderheid > Helderheid Toetsuitbreidingsmodule x**, waarbij x het nummer van de Toetsuitbreidingsmodule is.

**Stap 3** Druk rechts op het navigatieblok om de helderheid te verhogen. Druk links op het navigatieblok om de helderheid te verlagen.

**Stap 4** Druk op **Opslaan**.

---

## Een gesprek plaatsen in de Toetsuitbreidingsmodule

### Procedure

---

**Stap 1** Druk op de lijntoets op de Toetsuitbreidingsmodule.

**Stap 2** Kies een telefoonnummer.

**Stap 3** Neem de hoorn van de haak.

---

## Problemen met toetsuitbreidingsmodule oplossen

### Procedure

---

**Stap 1** Open een CLI.

**Stap 2** Voer de volgende opdracht in om de foutopsporingsmodus te openen:

**debugsh**

**Stap 3** Voer **?** in om alle beschikbare opdrachten en opties weer te geven.

**Stap 4** Gebruik de van toepassing zijnde opdrachten en opties om de gewenste informatie te zoeken.

**Stap 5** Druk op **Ctrl + C** als u de foutopsporingsmodus wilt afsluiten.

---



## Toegang tot instellingen toetsuitbreidingsmodule

Nadat u een of meer toetsuitbreidingsmodules op de telefoon hebt geïnstalleerd en ze configureert in Cisco Unified Communications Manager Administration, herkent de telefoon automatisch de toetsuitbreidingsmodules.

Als er meerdere toetsuitbreidingsmodules zijn toegevoegd, worden deze genummerd aan de hand van de volgorde waarin ze verbinding maken met de telefoon:

- Toetsuitbreidingsmodule 1 is de uitbreidingsmodule die zich het dichtst bij de telefoon bevindt.
- Toetsuitbreidingsmodule 2 is de uitbreidingsmodule in het midden.
- Toetsuitbreidingsmodule 3 is de meest rechtse uitbreidingsmodule.

U kunt een toetsuitbreidingsmodule selecteren en vervolgens een van de volgende schermtoetsen kiezen:

- Afsluiten: teruggaan naar het menu Toepassingen.
- Details: bevat informatie over de geselecteerde toetsuitbreidingsmodule.
- Instellingen: hiermee kunt u de helderheid van de geselecteerde toetsuitbreidingsmodule configureren. Het instellen van de helderheid kan ook worden uitgevoerd via het menu Voorkeuren op de telefoon.

### Procedure

---

**Stap 1** Druk op de telefoon op **Toepassingen** .

**Stap 2** Druk op **Accessoires**.

Alle correct geïnstalleerde en geconfigureerde toetsuitbreidingsmodules worden weergegeven in de lijst met accessoires.

---

## De toetsuitbreidingsmodule met enkel lcd-scherm opnieuw instellen

Als u technische problemen hebt met uw toetsuitbreidingsmodule voor Cisco IP-telefoon 8800, kunt u de module terugzetten naar de standaardinstellingen.

### Procedure

---

**Stap 1** Start de toetsuitbreidingsmodule opnieuw door de voedingsbron los te koppelen, wacht een paar seconden en maak vervolgens opnieuw verbinding.

**Stap 2** Als de toetsuitbreidingsmodule opstart, houdt u **Pagina 1** ingedrukt. Wanneer het LCD-scherm wit wordt, blijft u ten minste één seconde op **Pagina 1** drukken.

**Stap 3** Laat **Pagina 1** los. De lampjes gaan rood branden.

- Stap 4** Druk onmiddellijk op **Pagina 2** en houd **Pagina 2** ten minste één seconde ingedrukt.
- Stap 5** Laat **Pagina 2** los. De lampjes gaan oranje branden.
- Stap 6** Druk achtereenvolgens op de lijnen **5, 14, 1, 18, 10** en **9**.
- Het LCD-scherm wordt blauw. Een draaiend pictogram wordt weergegeven in het midden van het scherm.
- De toetsuitbreidingsmodule wordt gereset.
- 

## De toetsuitbreidingsmodule met twee lcd-schermen opnieuw instellen

Als u technische problemen hebt met uw toetsuitbreidingsmodule met twee lcd-schermen, kunt u de fabrieksinstellingen van de module herstellen. Deze taak is alleen van toepassing op de toetsuitbreidingsmodules van de Cisco IP-telefoon 8865 en de Cisco IP-telefoon 8851/8861.

### Procedure

---

- Stap 1** Start de module opnieuw op door deze af te koppelen en opnieuw te verbinden met de telefoon.
- Stap 2** Houd tijdens het opstarten van de module beide paginatoppen ingedrukt tot de lampjes van de eerste zeven lijntoppen groen branden.
- 

## Informatie over voeding toetsuitbreidingsmodule

Als u een toetsuitbreidingsmodule met uw telefoon gebruikt, levert PoE (Power over Ethernet) vaak voldoende vermogen voor uw uitbreidingsmodules. Voor een Cisco IP-telefoon 8851/8861 Toetsuitbreidingsmodule of een Cisco IP-telefoon 8865 Toetsuitbreidingsmodule is een stroomkubus benodigd, ondersteund door 802.3af PoE. Ook voor het opladen van een smartphone of tablet is een stroomkubus Cube nodig wanneer uw uitbreidingsmodule is gekoppeld.

### Stroomverbruik van Cisco IP-telefoon 8800 Toetsuitbreidingsmodule

48V DC, 5 W per toetsuitbreidingsmodule

### Stroomverbruik van Cisco IP-telefoon 8851/8861 Toetsuitbreidingsmodule en Cisco IP-telefoon 8865 Toetsuitbreidingsmodule

48 V DC, 3,5 W per toetsuitbreidingsmodule

### Stroomschema voor Cisco IP-telefoon 8800 Toetsuitbreidingsmodule, Cisco IP-telefoon 8851/8861 Toetsuitbreidingsmodule en Cisco IP-telefoon 8865 Toetsuitbreidingsmodule

De telefoon kan één toetsuitbreidingsmodule rechtstreeks voeden. Zie de tabel met voedingscompatibiliteit voor meer informatie.

Als u een smartphone of tablet aan het opladen bent, dan trekt de USB-poort aan de zijkant tot 500 mA / 2,5 W.

Tabel 22: Compatibiliteitstabel voor voeding

Configuratie	802.3af Power over Ethernet (PoE)	802.3at PoE	Cisco IP-telefoon Power Cube 4
8851 met 1 uitbreidingsmodule	Ja	Ja	Ja
8851 met 2 uitbreidingsmodules	Nee	Nee Zie de derde opmerking.	Ja
8861 met 1 uitbreidingsmodule	Nee	Ja	Ja
8861 met 2 uitbreidingsmodules	Nee	Ja Zie de eerste opmerking.	Ja
8861 met 3 uitbreidingsmodules	Nee	Ja Zie de eerste opmerking.	Ja
8865 met 1 uitbreidingsmodule	Nee	Ja	Ja
8865 met 2 uitbreidingsmodules	Nee	Ja Zie de tweede opmerking.	Ja
8865 met 3 uitbreidingsmodules	Nee	Ja Zie de tweede opmerking.	Ja

**Opmerking**

De volgende items zijn belangrijk om te weten:

- Cisco IP-telefoon 8861 met 802.3at PoE: de functie voor snel opladen via de USB-poort aan de achterzijde is niet ondersteund wanneer er meer dan één uitbreidingsmodule wordt gebruikt.
- Cisco IP-telefoon 8865: de functie voor snel opladen via de USB-poort aan de achterzijde heeft Cisco Universal PoE (UPoE) nodig wanneer er meer dan één uitbreidingsmodule wordt gebruikt.
- Cisco IP-telefoon 8851 met twee uitbreidingsmodules: 802.3at PoE wordt alleen ondersteund met v08 of nieuwere hardware. U vindt de informatie over de telefoonversie onderaan op de achterzijde van de telefoon op het TAN- en PID-label. De versie-informatie wordt ook vermeld op de verpakking van de telefoon.





# HOOFDSTUK 4


## Wandmontagesets

- Wandmontagesets, op pagina 69
- Wandmontageonderdelen, op pagina 70
- Een extra wandmontageset installeren, op pagina 75
- De telefoon uit de wandmontageset verwijderen, op pagina 82
- De handset van uw telefoon aanpassen, op pagina 83

## Wandmontagesets

Elke wandmontageset is uniek voor het telefoonmodel en kan niet voor een ander model worden gebruikt. Koop de wandmontageset specifiek voor uw telefoon als u uw telefoon aan de wand wilt bevestigen.

Raadpleeg het gegevensblad voor uw telefoonmodel voor meer informatie over onderdeelnummers en andere overige informatie. De gegevensbladen voor de Cisco IP-telefoon 8800-serie vindt u hier <https://www.cisco.com/c/en/us/products/collaboration-endpoints/unified-ip-phone-8800-series/datasheet-listing.html>. De gegevensbladen voor de Cisco IP-telefoon 7800-serie vindt u hier <https://www.cisco.com/c/en/us/products/collaboration-endpoints/unified-ip-phone-7800-series/datasheet-listing.html>.

Als u wilt controleren welk telefoonmodel u hebt, drukt u op **Toepassingen**  en selecteert u **Telefoongegevens**. In het veld **Modelnummer** wordt het telefoonmodel weergegeven.

Tabel 23: Wandmontagesets

Cisco IP-telefoon	Cisco-wandmontageset	Opmerkingen
Cisco IP-telefoon 7811	Extra wandmontageset voor Cisco IP-telefoon 7811 (CP-7811-WMK=)	
Cisco IP-telefoon 7821 en 7841	Extra wandmontageset voor Cisco IP-telefoon 7800-serie (CP-7800-WMK=)	
Cisco IP-telefoon 7861	Extra wandmontageset voor Cisco IP-telefoon 7861 (CP-7861-WMK=)	
Cisco IP-telefoon 8811 en 8841	Extra wandmontageset voor Cisco IP-telefoon 8800-serie (CP-8800-WMK)	

Cisco IP-telefoon	Cisco-wandmontageset	Opmerkingen
Cisco IP-telefoon 8851, 8851NR en 8861	Extra wandmontageset voor Cisco IP-telefoon 8800-serie (CP-8800-WMK)	Deze wandmontageset kan niet worden gebruikt met een toetsuitbreidingsmodule.
	Extra wandmontageset voor Cisco IP-telefoon 8800-serie met één toetsuitbreidingsmodule met 28 toetsen (vergrendelbaar) (CP-8800-A-KEM-WMK)	Deze wandmontageset is beschikbaar voor Cisco IP-telefoon 8851, 8851NR en 8861 met een toetsuitbreidingsmodule. Deze is vergrendelbaar.
Cisco IP-telefoon 8845, 8865 en 8865NR	Extra wandmontageset voor Cisco IP-telefoon 8800 Video-serie (CP-8800-VIDEO-WMK=)	Deze wandmontageset is alleen beschikbaar voor Cisco IP-telefoon 8845, 8865 en 8865NR. De set kan worden vergrendeld, maar niet worden gebruikt met een toetsuitbreidingsmodule.

### Verwante onderwerpen

[Ondersteuning voor accessoires](#), op pagina 1

## Wandmontageonderdelen

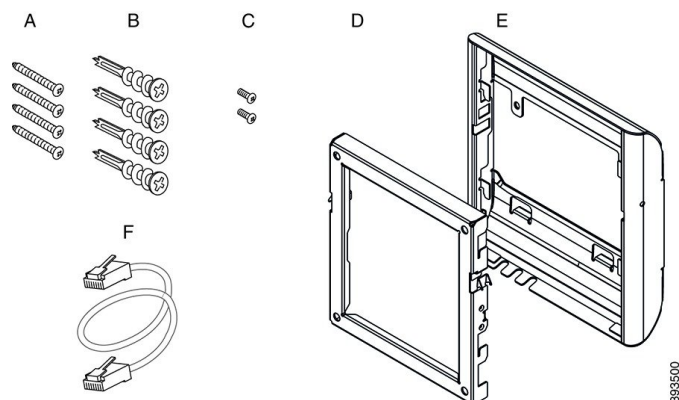
U kunt een wandmontageset bevestigen aan de meeste oppervlakken, zoals beton, steen of andere harde oppervlakken. De items in uw wandmontageset zijn echter alleen voor gebruik op gipsplaat. Verkrijg de juiste schroeven en pluggen als u uw telefoon op andere oppervlakken monteert.

Controleer of u beschikt over de juiste onderdelen voordat u de set installeert. Gebruik voor elk telefoonmodel de tabel en het diagram om de inhoud van uw wandmontageset te controleren.

### Extra wandmontageset voor Cisco IP-telefoon 7811

Item	Component
A	4 M4 x 25 mm kruiskopschroeven
B	4 pluggen
C	2 M3 x 7 mm zelftappende schroeven
B	1 wandsteun
E	1 telefoonsteun
F	Eén 200 mm Ethernet-kabel

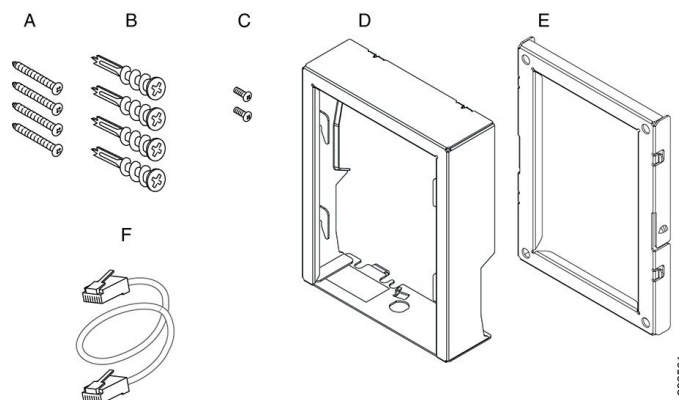
**Figuur 22: Componenten van de extra wandmontageset voor Cisco IP-telefoon 7811**



### Extra wandmontageset voor Cisco IP-telefoon 7800-serie

Item	Component
A	4 M8-18 x 1,25 inch kruiskopschroeven
B	4 pluggen
C	2 M2.5 x 6 mm machineschroeven
B	1 telefoonsteun
E	1 wandsteun
F	Eén 6-inch Ethernet-kabel

**Figuur 23: Componenten van de extra wandmontageset voor Cisco IP-telefoon 7800-reeks**

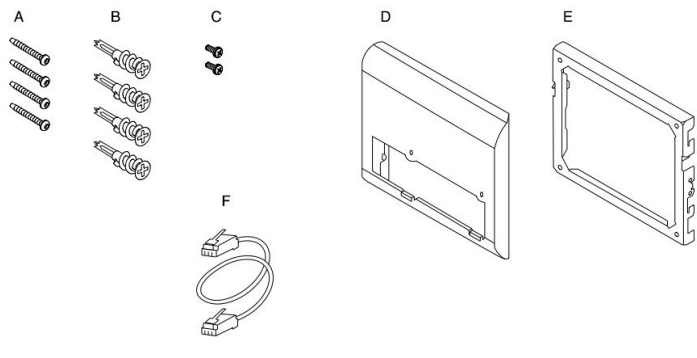


### Extra wandmontageset voor Cisco IP-telefoon 7861

Item	Component
A	4 M4 x 25 mm kruiskopschroeven

Item	Component
B	4 pluggen
C	2 M3 x 7 mm zelftappende schroeven
B	1 telefoonsteun
E	1 wandsteun
F	Eén 200 mm Ethernet-kabel

**Figuur 24: Componenten van de extra wandmontageset voor Cisco IP-telefoon 7861**

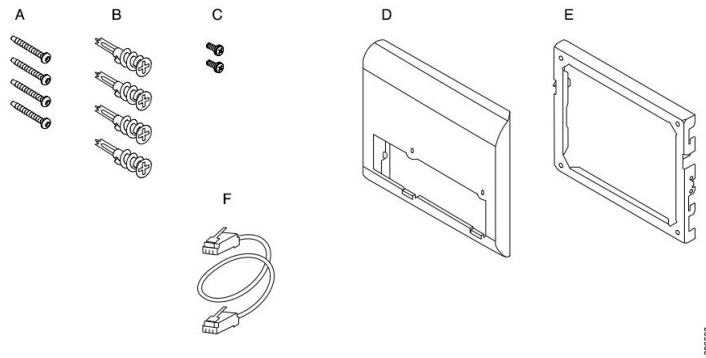


**Extra wandmontageset voor Cisco IP-telefoon 8800-serie**

Item	Component
A	4 #8-18 x 1,25 inch kruiskopschroeven
B	4 pluggen
C	2 K30 x 8 mm zelftappende schroeven
B	1 telefoonsteun
E	1 wandsteun
F	Eén 6-inch Ethernet-kabel



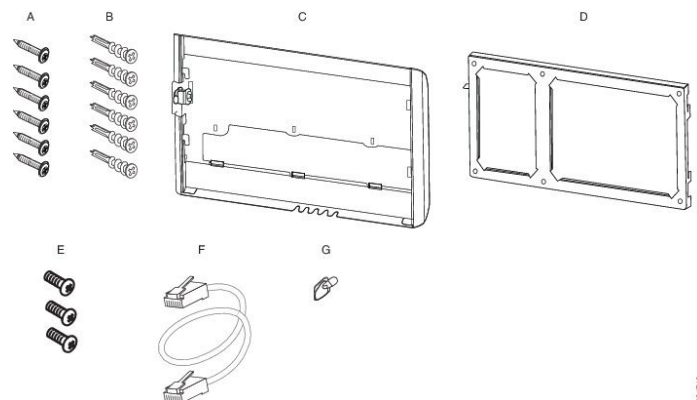
**Figuur 25: Componenten van de extra wandmontageset voor Cisco IP-telefoon 8800-reeks**



**Extra wandmontageset voor Cisco IP-telefoon 8800-serie met één toetsuitbreidingsmodule met 28 toetsen (vergrendelbaar)**

Item	Component
A	6 #8-18 x 1,25 inch kruiskopschroeven
B	6 pluggen
C	3 K30 x 8 mm zelftappende schroeven
B	1 telefoonsteun
E	1 wandsteun
F	Eén 6-inch Ethernet-kabel
G	1 sleutel als de steun de optionele vergrendeling bevat

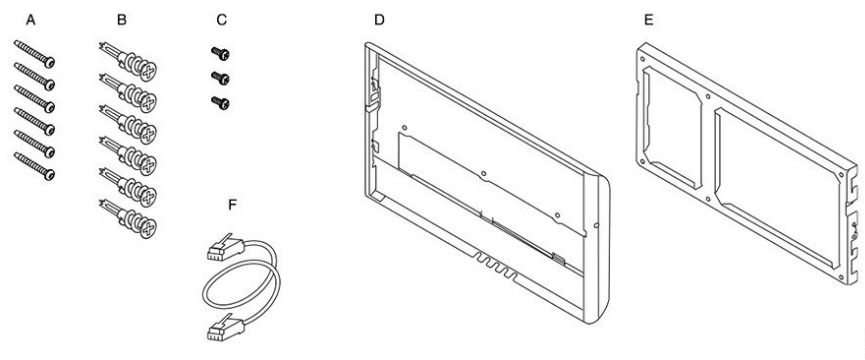
**Figuur 26: Onderdelen van de extra wandmontageset voor Cisco IP-telefoon 8800-serie met één toetsuitbreidingsmodule met 28 toetsen (vergrendelbaar)**



**Extra wandmontageset voor Cisco IP-telefoon 8800-serie met één toetsuitbreidingsmodule met 36 toetsen**

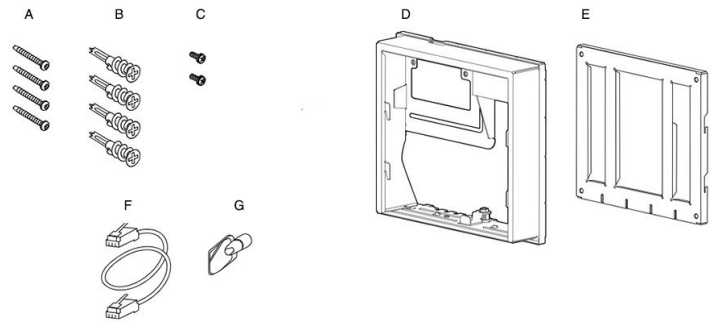
Item	Component
A	6 #8-18 x 1,25 inch kruiskopschroeven
B	6 pluggen
C	3 K30 x 8 mm zelftappende schroeven
B	1 telefoonsteun
E	1 wandsteun
F	Eén 6-inch Ethernet-kabel

**Figuur 27: Componenten van de extra wandmontageset voor Cisco IP-telefoon 8800-reeks met één toetsuitbreidingsmodule met 36 toetsen**

**Extra wandmontageset voor Cisco IP-telefoon 8800 Video-serie**

Item	Component
A	4 #10-12 x 1 inch kruiskopschroeven met
B	4 pluggen
C	2 #4-40 x 1/4 inch machineschroeven
B	1 telefoonsteun
E	1 wandsteun
F	Eén 6-inch Ethernet-kabel
G	1 sleutel als de steun de optionele vergrendeling bevat
H	1 plaatmetaalschroef (niet weergegeven)

**Figuur 28: Componenten van de extra wandmontageset voor Cisco IP-telefoon 8800 Video-reeks**



## Een extra wandmontageset installeren

Zorg ervoor dat er een werkende Ethernet-verbinding beschikbaar is in de buurt voordat u uw wandmontageset installeert. Als de telefoon de connector bedekt, moet de connector op gelijke hoogte zijn met de wand of erin zijn verzonken.

Voer de installatie in deze volgorde uit:

- De wandsteun aan de wand bevestigen
- De telefoonsteun aan de telefoon bevestigen
- De kabels aan de telefoon bevestigen
- De telefoon aan de wandsteun bevestigen

## De wandsteun aan de wand bevestigen

De wandmontagesets verschillen iets van elkaar, dus raadpleeg het juiste voorbeeld als u de steun aan de wand bevestigt.

### Voordat u begint

Zorg dat u over elk van de volgende items beschikt:

- #2 kruiskopschroevendraaier
- Niveau
- Potlood

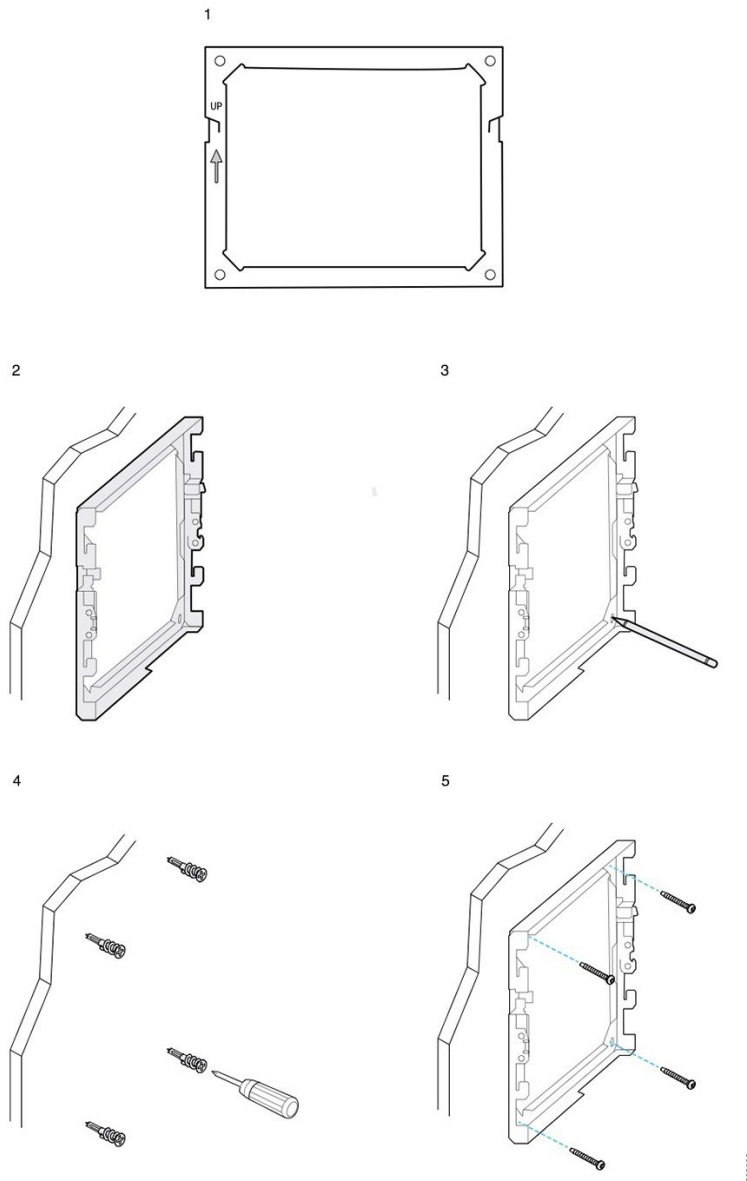
### Procedure

- 
- Stap 1** Houd de steun tegen de wand met de pijl naar boven gericht.
- Stap 2** Gebruik de waterpas om ervoor te zorgen dat de steun recht hangt.
- Stap 3** Gebruik een potlood om de schroefgaten te markeren.

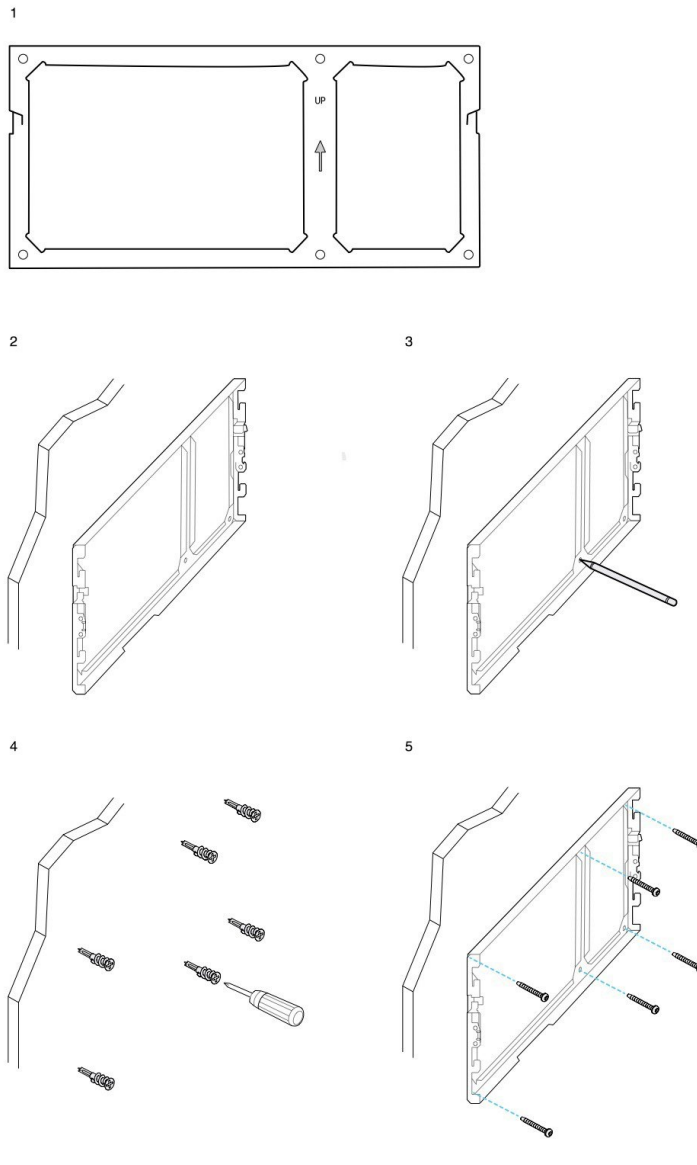
- Stap 4** Plaats de plug/het anker midden in de potloodmarkering en gebruik een #2 kruiskopschroevendraaier om de plug in de wand te drukken. Schroef het anker in de muur totdat het niet meer uitsteekt.
- Stap 5** Gebruik de meegeleverde schroeven en de #2 kruiskopschroevendraaier om de steun aan de pluggen in de wand te bevestigen.

### Voorbeelden van een aan de wand bevestigde wandsteun

Het volgende diagram toont hoe u de wandsteun voor de Cisco IP-telefoon 7800- en 8800-reeks aan de wand bevestigt.

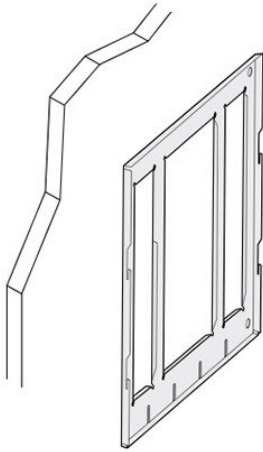


Het volgende diagram toont hoe u de wandsteun voor de Cisco IP-telefoon 8800-reeks met een toetsuitbreidingsmodule aan de wand bevestigt.

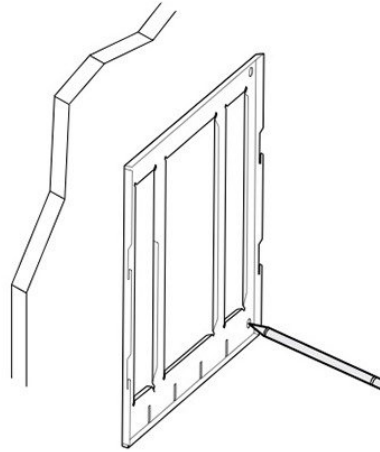


Het volgende diagram toont stap 2 t/m 5 voor hoe het bevestigen van de wandsteun voor de Cisco IP-telefoon 8845- en 8865-reeks aan de wand.

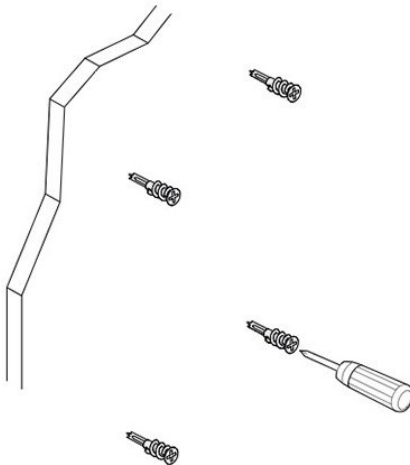
2



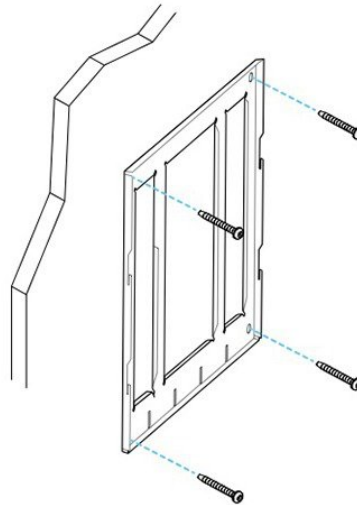
3



4



5



385508

## De telefoonsteun aan de telefoon bevestigen

Bevestig de telefoonsteun aan de telefoon voordat u de telefoon aan de wand bevestigt. De telefoonsteun bevestigt de telefoon aan de wandsteun en draagt het gewicht van de telefoon. Zorg dat de telefoonsteun goed aan uw telefoon is bevestigd. De telefoons verschillen iets van elkaar, dus raadpleeg het juiste voorbeeld als leidraad.

### Voordat u begint

Zorg dat u over een #1 kruiskopschroevendraaier beschikt.

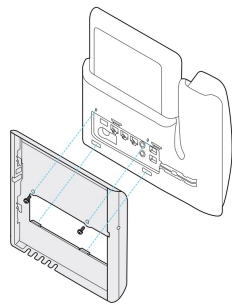
## Procedure

---

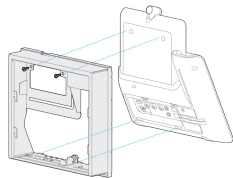
- Stap 1** Houd de kabel van de hoorn of de kabels van de hoofdtelefoon bevestigd, maar verwijder alle andere kabels uit de telefoon.
- Stap 2** Bevestig de telefoonsteun aan de telefoon. Plaats de lipjes op de steun in de montagegaten achterop de telefoon.
- Stap 3** Gebruik de #1 kruisschroevendraaier om de telefoonsteun met de zelftappende schroeven of de machineschroeven aan de telefoon te bevestigen.
- 

## Voorbeelden van een aan de telefoon bevestigde telefoonsteun

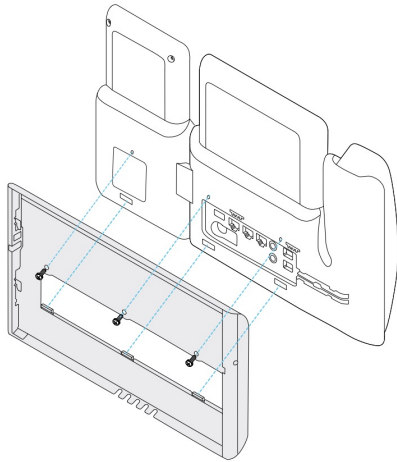
Het volgende diagram toont hoe u de Cisco IP-telefoon 7800- en 8800-reeks aan de telefoonsteun bevestigt.



Het volgende diagram toont hoe u de Cisco IP-telefoon 8845 en 8865 aan de telefoonsteun bevestigt.



Het volgende diagram toont hoe u de telefoonsteun aan de Cisco IP-telefoon 8800-reeks met een toetsuitbreidingsmodule bevestigt.



## De kabels aan de telefoon bevestigen

Bevestig de telefoonkabels aan uw telefoon voordat u de telefoon aan de wand monteert.

### Procedure

- 
- Stap 1** Bevestig de Ethernet-kabel aan de 10/100/1000-SW-netwerkpoort en aan de wandaansluiting.
  - Stap 2** (Optioneel) Sluit de kabel aan op de 10/100/1000-computerpoort (pc-toegang).
  - Stap 3** (Optioneel) Sluit het einde van de voedingskabel aan op de telefoon en voer de kabel door de clips naast de pc-poort.
  - Stap 4** (Optioneel) Als de snoeraansluitingen in de wandsteun zitten, verbindt u de snoeren met de aansluitingen.
- 

## De telefoon aan de wandsteun bevestigen

Nadat u uw wandsteun aan de wand hebt bevestigd, bevestigt u uw telefoon (inclusief telefoonsteun) aan de wandsteun. Zorg dat de telefoon goed vastzit in de wandsteun. De telefoons verschillen iets van elkaar, dus raadpleeg het juiste voorbeeld als leidraad.

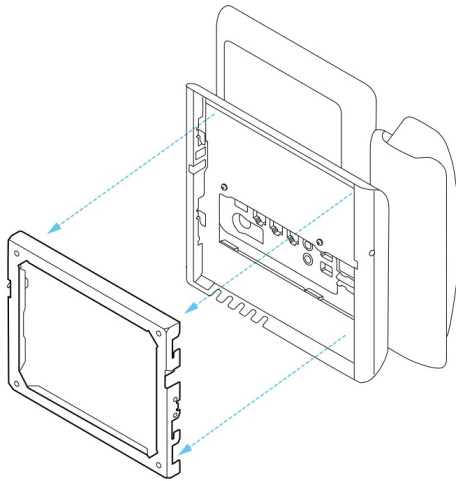
### Procedure

- 
- Stap 1** Plaats de lipjes boven op de wandsteun in de sleuven op de telefoonsteun.  
Kabels die buiten de steunen eindigen, kunnen worden geplaatst in de openingen aan de onderkant van de steun, met één kabel per opening.
  - Stap 2** Duw de telefoon stevig in de wandsteun en schuif de telefoon naar beneden. De lipjes op de steun klikken vast op hun plaats.
-

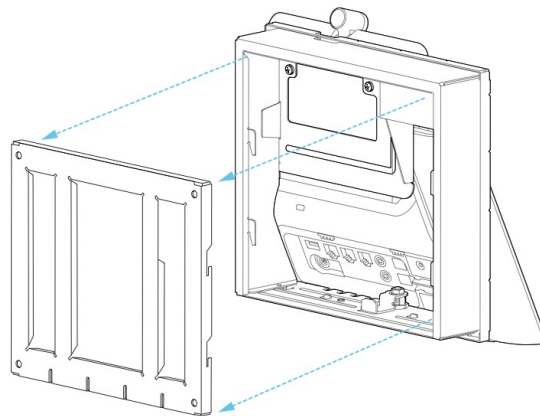


**Voorbeelden van een aan de wandsteun bevestigde Cisco IP-telefoon**

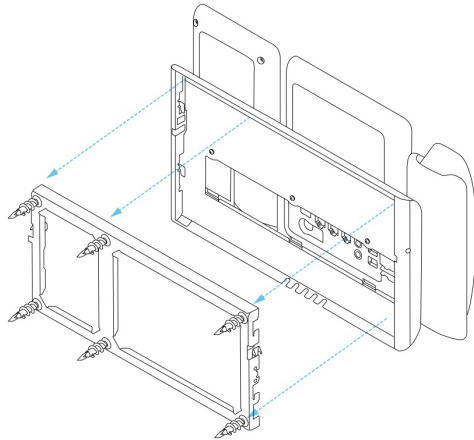
Het volgende diagram toont hoe u de Cisco IP-telefoon 7800- en 8800-reeks aan de wandsteun bevestigt.



Het volgende diagram toont hoe u de Cisco IP-telefoon 8845 en 8865 aan de wandsteun bevestigt.



Het volgende diagram toont hoe u de Cisco IP-telefoon 8800-reeks met een toetsuitbreidingsmodule aan de wandsteun bevestigt.



## De telefoon uit de wandmontageset verwijderen

De wandsteun heeft twee lipjes waarmee u de telefoonmontageplaat vastzet in de steun. Deze lipjes moeten worden ontgrendeld voordat u de telefoon uit de wandmontageset kunt verwijderen. De telefoons verschillen iets van elkaar, dus raadpleeg het juiste voorbeeld als leidraad.

### Voordat u begint

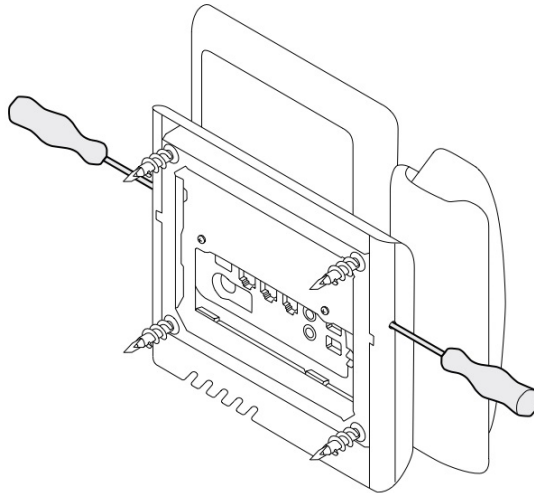
Neem twee kruiskopschroevendraaiers of vergelijkbaar gereedschap met een doorsnede van 5 millimeter.

### Procedure

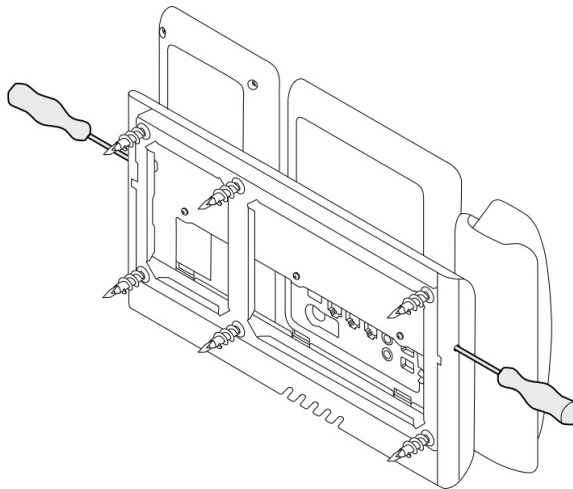
- 
- Stap 1** Plaats een schroevendraaier of een ander gereedschap in de gaten links en rechts in de montageplaat. Ga tot 2 centimeter diep.
  - Stap 2** Druk stevig naar binnen om de lipjes te ontgrendelen.
  - Stap 3** Til de telefoon omhoog om deze uit de wandsteun te verwijderen en trek de telefoon naar u toe.
- 

### Voorbeelden van het ontgrendelen van de vergrendelingslipjes

Het volgende diagram toont hoe u de vergrendelingslipjes op de Cisco IP-telefoon 7800- en 8800-reeks ontgrendelt.



Het volgende diagram toont hoe u de vergrendelingslijpjes op de Cisco IP-telefoon 8800-reeks met een toetsuitbreidingsmodule ontgrendelt.



## De handset van uw telefoon aanpassen

Elke Cisco IP-telefoon wordt geleverd met een klein verwijderbaar plaatje in de haak van de telefoon. Dit plaatje bepaalt hoe de hoorn van de telefoon op de haak rust. Als uw telefoon aan de wand is bevestigd of als de hoorn gemakkelijk van de haak glijdt, moet u mogelijk de manier waarop de hoorn op dit plaatje rust aanpassen.

**Voordat u begint**

Pak een munt of een vergelijkbaar object met een dikte van ongeveer 1,75 mm.

**Procedure**

---

- Stap 1** Neem de hoorn van de haak. Plaats de rand van de munt in de ruimte tussen de haak en het plastic plaatje. Verwijder het plaatje door de munt snel linksom te draaien.
- Stap 2** Draai het plaatje 180 graden zodat de opstaande rand naar u gericht is en de gladde achterkant omlaag gericht is.
- Stap 3** Houd het plaatje met twee vingers vast, waarbij de inkepingen op de hoekjes naar u gericht zijn.
- Stap 4** Lijn het plaatje uit met de uitsparing in de haak en druk het plaatje gelijkmatig in de uitsparing. Het uiteinde van het omgedraaide plaatje is voorzien van een uitsteeksel.
- Stap 5** Leg de handset weer op de haak.
-



## HOOFDSTUK 5

### Overige accessoires

---

- Silicone hoezen, op pagina 85
- Voetsteun aansluiten, op pagina 88
- De telefoon bevestigen met een kabelslot, op pagina 89
- Externe luidsprekers en microfoon, op pagina 89

### Silicone hoezen

U kunt de silicone hoes van de Cisco IP-telefoon gebruiken om uw bureautelefoon en handset te beschermen.

De hoes biedt de volgende voordelen:

- Hypoallergeen
- Beschermt tegen slijtage van verschillende reinigingsmiddelen.




---

**Opmerking** Gebruik een mild reinigingsmiddel om de levensduur en het uiterlijk van het hoesje te verlengen.

---

- Vermindert de schade wanneer de handset valt.

Raadpleeg het gegevensblad voor uw telefoonmodel voor meer informatie over onderdeelnummers en andere overige informatie. De gegevensbladen voor de Cisco IP-telefoon 8800-serie vindt u hier <https://www.cisco.com/c/en/us/products/collaboration-endpoints/unified-ip-phone-8800-series/datasheet-listing.html>. De gegevensbladen voor de Cisco IP-telefoon 7800-serie vindt u hier <https://www.cisco.com/c/en/us/products/collaboration-endpoints/unified-ip-phone-7800-series/datasheet-listing.html>.

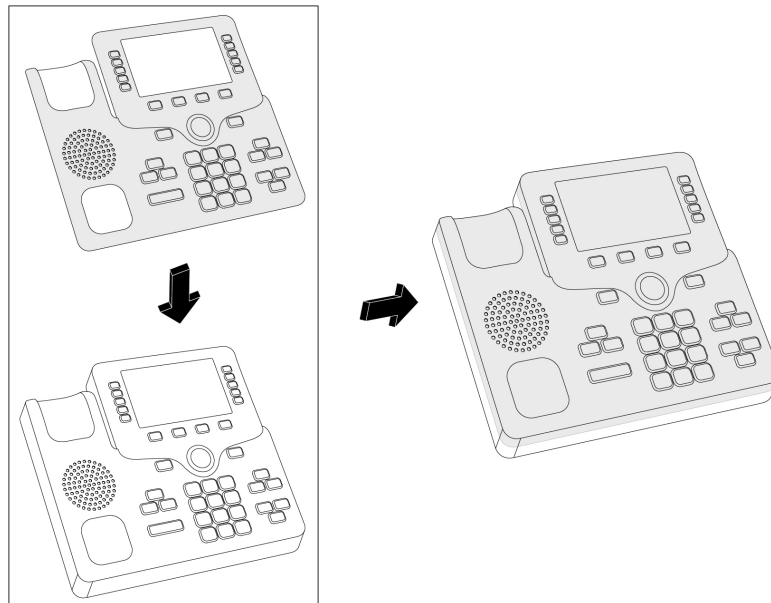
Als u wilt controleren welk telefoonmodel u hebt, drukt u op **Toepassingen**  en selecteert u **Telefoongegevens**. In het veld **Modelnummer** wordt het telefoonmodel weergegeven.

Tabel 24: Silicone hoezen

Cisco IP-telefoon	Siliconen hoes voor Cisco IP-telefoon	Opmerkingen
Cisco IP-telefoon 7821	<ul style="list-style-type: none"> <li>• Set van 10 silicone hoezen voor 7821-bureautelefoonserie (CP-7821-COVER=)</li> <li>• Set van 10 silicone hoezen voor 7821-bureautelefoonserie en handsets (CP-7821-COVER-BUN=)</li> </ul>	
Cisco IP-telefoon 7841	<ul style="list-style-type: none"> <li>• Set van 10 silicone hoezen voor 7841-bureautelefoonserie (CP-7841-COVER=)</li> <li>• Set van 10 silicone hoezen voor 7841-bureautelefoonserie en handsets (CP-7841-COVER-BUN=)</li> </ul>	
Cisco IP-telefoon 8811, 8841, 8851, 8851NR, 8861 en 8861NR	<ul style="list-style-type: none"> <li>• Set van 10 silicone hoezen voor 88X1-bureautelefoonserie (CP-88X1-COVER=)</li> <li>• Set van 10 silicone hoezen voor 88X1-bureautelefoonserie en handsets (CP-88X1-COVER-BUN=)</li> </ul>	<b>Opmerking</b> -De siliconet hoes biedt geen bescherming voor de toetsuitbr.modules
Cisco IP-telefoon 8845, 8865 en 8865NR	<ul style="list-style-type: none"> <li>• Set van 10 silicone hoezen voor 88X5-bureautelefoonserie (CP-88X5-COVER=)</li> <li>• Set van 10 silicone hoezen voor 88X5-bureautelefoonserie en handsets (CP-88X5-COVER-BUN=)</li> </ul>	<b>Opmerking</b> -De siliconet hoes biedt geen bescherming voor de toetsuitbr.modules
Handset voor Cisco IP-telefoon	<ul style="list-style-type: none"> <li>• Set van 10 silicone hoezen voor bureautelefoonhandsets (CP-HS-COVER =)</li> </ul>	

## Siliconen hoesje voor Cisco IP-telefoon plaatsen

Het silicone hoesje verlengt de levensduur van de Cisco IP-telefoon en maakt het eenvoudiger de knoppen en het nummerblok schoon te houden.



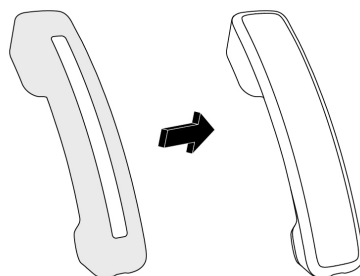
455568

### Procedure

- 
- Stap 1** Houd de telefoon naar u gericht.
  - Stap 2** Neem de hoorn van de haak.
  - Stap 3** Lijn het hoesje over de telefoon met de handset aan de linkerkant.
  - Stap 4** Doe de hoes om de hoeken en de zijkant van de telefoon. De hoes moet zonder veel weerstand goed over de telefoon passen.
  - Stap 5** Plaats de handset terug op de haak.
- 

## Cisco IP-telefoon handsethoes plaatsen

Een silicone hoes helpt uw handset te beschermen tegen beschadiging en vermindert de verspreiding van ziektekiemen.

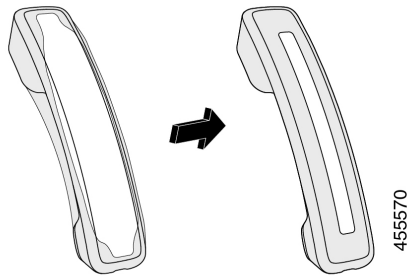


455569

**Procedure**

---

- Stap 1** Neem de handset van de haak.  
**Stap 2** Koppel de kabel los van de handset.  
**Stap 3** Schuif de silicone hoes over de handset totdat de oorschelp volledig binnen de hoes is geplaatst.  
**Stap 4** Trek de hoes over het andere uiteinde van de handset.



- Stap 5** Zorg ervoor dat de hoes strak tegen de handset zit en dat de kabelpoort vrij is.  
**Stap 6** Sluit de handset opnieuw aan op de telefoon en leg hem terug op de haak.
- 

## Het siliconen hoesje reinigen

Reinig uw hoes als u zich zorgen maakt over de hygiëne. Regelmatig reinigen voorkomt ook de verspreiding van bacteriën en ziektekiemen.

**Procedure**

---

- Stap 1** Verwijder het siliconen hoesje.  
**Stap 2** Reinig het hoesje.

**Opmerking-**

Gebruik een mild reinigingsmiddel om de levensduur en het uiterlijk van het hoesje te verlengen.

- Stap 3** Droog het hoesje zorgvuldig. Doe het hoesje niet terug op de telefoon tot het volledig droog is.  
**Stap 4** Doe het hoesje terug op de telefoon.
- 

## Voetsteun aansluiten

Als de telefoon op een tafel of bureau wordt gezet, kan de voetsteun aan de achterkant van de telefoon worden aangesloten.



### Procedure

---

- Stap 1** Plaats de connectors in de sleuven.
  - Stap 2** Druk op de voetsteun totdat de connectors op hun plek klikken.
  - Stap 3** Pas de hoek van de telefoon aan.
- 

### Verwante onderwerpen

[Ondersteuning voor accessoires](#), op pagina 1

## De telefoon bevestigen met een kabelslot

U kunt uw Cisco IP-telefoon 8800-serie beveiligen met een laptopkabelslot met een breedte van maximaal 20 mm.

### Procedure

---

- Stap 1** Draai het uiteinde met lus van de kabelvergrendeling om het object waaraan u uw telefoon wilt bevestigen.
  - Stap 2** Haal de vergrendeling door de lus van de kabel.
  - Stap 3** Ontgrendel de kabelvergrendeling.
  - Stap 4** Houd de vergrendelknop ingedrukt om de vergrendeltanden uit te lijnen.
  - Stap 5** Steek het kabelslot in de vergrendelsleuf op uw telefoon en laat de vergrendeltoets los.
  - Stap 6** Vergrendel het kabelslot.
- 

### Verwante onderwerpen

[Ondersteuning voor accessoires](#), op pagina 1

## Externe luidsprekers en microfoon

Externe luidsprekers en microfoons zijn plug-and-play accessoires. U kunt een externe pc-microfoon en luidsprekers (met versterker) verbinden met Cisco IP-telefoon met lijn in/uit-aansluitingen. Als u een externe microfoon aansluit, wordt de interne microfoon uitgeschakeld en als u een externe luidspreker aansluit, wordt de interne luidspreker van de telefoon uitgeschakeld.



### Opmerking

Als de externe audioapparaten van minder goede kwaliteit zijn en u via de luidsprekers afspeelt met een luid volume of als u de microfoon heel dicht bij de luidspreker plaatst, kan er een ongewenste echo optreden voor de andere partijen bij gesprekken via de luidspreker.

---

### Verwante onderwerpen

[Ondersteuning voor accessoires](#), op pagina 1





## HOOFDSTUK 6

# Productveiligheid en beveiliging

- [Nalevingsverklaringen, op pagina 91](#)
- [Overzicht beveiliging Cisco-producten, op pagina 92](#)
- [Belangrijke online-informatie, op pagina 93](#)

## Nalevingsverklaringen

### Nalevingsverklaringen voor de Europese Unie

#### CE-markering

Het volgende CE-merk wordt op de apparatuur en verpakking aangebracht.



### Nalevingsverklaringen voor Canada

Dit apparaat voldoet aan de RSS-norm(en) van Industry Canada voor van vergunning vrijgestelde apparaten. Het gebruik ervan is onder de volgende twee voorwaarden toegestaan: (1) dit apparaat mag geen interferentie veroorzaken, en (2) dit apparaat moet interferentie tolereren, met inbegrip van interferentie die de werking van het apparaat ongunstig zou kunnen beïnvloeden. De privacy van de communicatie kan niet worden verzekerd wanneer u deze telefoon gebruikt.

Dit product voldoet aan de toepasselijke technische specificaties van Innovation, Science and Economic Development Canada.

#### Avis de Conformité Canadien

Cet appareil est conforme aux normes RSS exemptes de licence RSS d'Industry Canada. Le fonctionnement de cet appareil UTC soumis à deux conditions: (1) ce périphérique appartenant à un groupe de compétences ne doit pas causer d'interférence et (2) ce périphérique doit supporter les interférences, y compris celles susceptibles d'entraîner

opheffen fonctionnement niet souhaitable de l'appareil. La protection des communications ne peut pas être assurée lors de l'utilisation de ce téléphone.

Le dit produit UTC conforme aux spécifications methoden producten d'Innovation, Sciences et International économique Canada.

## FCC-nalevingsverklaring

De Federal Communications Commission vereist nalevingsverklaringen voor het volgende:

### Verklaring van FCC-onderdeel 15.21

Wijzigingen of aanpassingen die niet nadrukkelijk zijn toegestaan door de partij die verantwoordelijk is voor naleving, kan de toestemming voor de gebruiker om het apparaat te gebruiken ongeldig maken.

### FCC-verklaring voor blootstelling aan RF-straling

Dit apparaat voldoet aan de FCC-limieten betreffende blootstelling aan straling, zoals bepaald voor een niet gecontroleerde omgeving. Eindgebruikers dienen de specifieke gebruiksaanwijzingen op te volgen om overeenstemming met de richtlijnen voor blootstelling aan RF te garanderen. Deze zender moet ten minste 20 cm van de gebruiker af staan en mag niet worden gebruikt in combinatie met andere antennes of zenders en mag niet bij dergelijke apparaten worden geplaatst.

### Verklaring FCC-ontvangers en Class B Digital

Dit product is getest en voldoet aan de specificaties voor een digitaal apparaat van Klasse B, conform deel 15 van de FCC-regels. Deze limieten zijn opgesteld om een redelijke bescherming te bieden tegen schadelijke interferentie bij installatie in een woonomgeving. Deze apparatuur genereert en gebruikt radiofrequente energie en kan deze ook uitstralen. Indien de apparatuur niet volgens de instructies wordt geïnstalleerd en gebruikt, kan de apparatuur schadelijke interferentie voor radiocommunicatie veroorzaken. Er kan echter geen garantie worden gegeven dat deze apparatuur in een bepaalde installatie storingsvrij zal functioneren.

Als deze apparatuur schadelijke interferentie veroorzaakt in de ontvangst van radio of tv, wat is vast te stellen door de apparatuur uit en weer aan te zetten, dan kan de gebruiker proberen om de interferentie op een van de volgende manieren te verhelpen:

- Wijzig de richting van de ontvangstantenne of verplaats deze
- Vergroot de afstand tussen de apparatuur of apparaten
- Sluit de apparatuur aan op een andere wandcontactdoos dan de ontvanger
- Raadpleeg een leverancier of een ervaren radio-/televisiemonteur

## Overzicht beveiliging Cisco-producten

Dit product bevat cryptografische functies en is onderhevig aan de wetgeving in de Verenigde Staten en andere landen met betrekking tot import, export, overdracht en gebruik. Levering van cryptografische producten van Cisco betekent niet dat derden bevoegd zijn codering te importeren, te exporteren of te gebruiken. Importeurs, exporteurs, distributeurs en gebruikers zijn verantwoordelijk voor naleving van eerder genoemde wetgeving. Door dit product te gebruiken, gaat u akkoord met de wetten en bepalingen die hierop van toepassing zijn. Als u hieraan niet kunt voldoen, dient u dit product onmiddellijk te retourneren.

Meer informatie over exportvoorschriften van de Verenigde Staten vindt u op <https://www.bis.doc.gov/policiesandregulations/ear/index.htm>.

## Belangrijke online-informatie

### Licentieovereenkomst voor eindgebruikers

De Licentieovereenkomst voor eindgebruikers vindt u hier: <https://www.cisco.com/go/eula>

### Informatie met betrekking tot veiligheid en regelgeving

Informatie met betrekking tot veiligheid en regelgeving vindt u hier:

