



Cisco 7800-as és 8800-as sorozatú IP-telefon kiegészítő útmutató a Cisco Unified Communications Manager alkalmazáshoz

Első kiadás: 2017-09-01

Utolsó módosítás: 2021-02-09

Americas Headquarters

Cisco Systems, Inc.
170 West Tasman Drive
San Jose, CA 95134-1706
USA
<http://www.cisco.com>
Tel: 408 526-4000
800 553-NETS (6387)
Fax: 408 527-0883

THE SPECIFICATIONS AND INFORMATION REGARDING THE PRODUCTS IN THIS MANUAL ARE SUBJECT TO CHANGE WITHOUT NOTICE. ALL STATEMENTS, INFORMATION, AND RECOMMENDATIONS IN THIS MANUAL ARE BELIEVED TO BE ACCURATE BUT ARE PRESENTED WITHOUT WARRANTY OF ANY KIND, EXPRESS OR IMPLIED. USERS MUST TAKE FULL RESPONSIBILITY FOR THEIR APPLICATION OF ANY PRODUCTS.

THE SOFTWARE LICENSE AND LIMITED WARRANTY FOR THE ACCOMPANYING PRODUCT ARE SET FORTH IN THE INFORMATION PACKET THAT SHIPPED WITH THE PRODUCT AND ARE INCORPORATED HEREIN BY THIS REFERENCE. IF YOU ARE UNABLE TO LOCATE THE SOFTWARE LICENSE OR LIMITED WARRANTY, CONTACT YOUR CISCO REPRESENTATIVE FOR A COPY.

The following information is for FCC compliance of Class A devices: This equipment has been tested and found to comply with the limits for a Class A digital device, pursuant to part 15 of the FCC rules. These limits are designed to provide reasonable protection against harmful interference when the equipment is operated in a commercial environment. This equipment generates, uses, and can radiate radio-frequency energy and, if not installed and used in accordance with the instruction manual, may cause harmful interference to radio communications. Operation of this equipment in a residential area is likely to cause harmful interference, in which case users will be required to correct the interference at their own expense.

The following information is for FCC compliance of Class B devices: This equipment has been tested and found to comply with the limits for a Class B digital device, pursuant to part 15 of the FCC rules. These limits are designed to provide reasonable protection against harmful interference in a residential installation. This equipment generates, uses and can radiate radio frequency energy and, if not installed and used in accordance with the instructions, may cause harmful interference to radio communications. However, there is no guarantee that interference will not occur in a particular installation. If the equipment causes interference to radio or television reception, which can be determined by turning the equipment off and on, users are encouraged to try to correct the interference by using one or more of the following measures:

- Reorient or relocate the receiving antenna.
- Increase the separation between the equipment and receiver.
- Connect the equipment into an outlet on a circuit different from that to which the receiver is connected.
- Consult the dealer or an experienced radio/TV technician for help.

Modifications to this product not authorized by Cisco could void the FCC approval and negate your authority to operate the product.

The Cisco implementation of TCP header compression is an adaptation of a program developed by the University of California, Berkeley (UCB) as part of UCB's public domain version of the UNIX operating system. All rights reserved. Copyright © 1981, Regents of the University of California.

NOTWITHSTANDING ANY OTHER WARRANTY HEREIN, ALL DOCUMENT FILES AND SOFTWARE OF THESE SUPPLIERS ARE PROVIDED "AS IS" WITH ALL FAULTS. CISCO AND THE ABOVE-NAMED SUPPLIERS DISCLAIM ALL WARRANTIES, EXPRESSED OR IMPLIED, INCLUDING, WITHOUT LIMITATION, THOSE OF MERCHANTABILITY, FITNESS FOR A PARTICULAR PURPOSE AND NON-INFRINGEMENT OR ARISING FROM A COURSE OF DEALING, USAGE, OR TRADE PRACTICE.

IN NO EVENT SHALL CISCO OR ITS SUPPLIERS BE LIABLE FOR ANY INDIRECT, SPECIAL, CONSEQUENTIAL, OR INCIDENTAL DAMAGES, INCLUDING, WITHOUT LIMITATION, LOST PROFITS OR LOSS OR DAMAGE TO DATA ARISING OUT OF THE USE OR INABILITY TO USE THIS MANUAL, EVEN IF CISCO OR ITS SUPPLIERS HAVE BEEN ADVISED OF THE POSSIBILITY OF SUCH DAMAGES.

Any Internet Protocol (IP) addresses and phone numbers used in this document are not intended to be actual addresses and phone numbers. Any examples, command display output, network topology diagrams, and other figures included in the document are shown for illustrative purposes only. Any use of actual IP addresses or phone numbers in illustrative content is unintentional and coincidental.

All printed copies and duplicate soft copies of this document are considered uncontrolled. See the current online version for the latest version.

Cisco has more than 200 offices worldwide. Addresses and phone numbers are listed on the Cisco website at www.cisco.com/go/offices.

Cisco and the Cisco logo are trademarks or registered trademarks of Cisco and/or its affiliates in the U.S. and other countries. To view a list of Cisco trademarks, go to this URL: <https://www.cisco.com/c/en/us/about/legal/trademarks.html>. Third-party trademarks mentioned are the property of their respective owners. The use of the word partner does not imply a partnership relationship between Cisco and any other company. (1721R)

© 2017–2020 Cisco Systems, Inc. Minden jog fenntartva.



TARTALOMJEGYZÉK

1 . FEJEZET

Kiegészítő áttekintés 1

Támogatott kiegészítők 1

Kiegészítők támogatása Cisco 7800-as sorozatú IP-telefon készülékekhez 1

Kiegészítők támogatása Cisco 8800 sorozatú IP-telefon készülékekhez 3

Új és megváltozott információk 5

Új és módosított a 14.0(1) firmware-verzióhoz 5

Új és módosított információk a 12.8(1) firmware-verzióhoz 6

Új és módosított a 12.7(1) firmware-verzióhoz 6

Új információk a 12.6(1) főmver verzióhoz 7

Új információk a 12.5(1)SR3 főmver verzióhoz 7

Új információ a firmware 12.5(1)SR2 verziójáról 7

Új és módosított a 12.5(1) és 12.5(1)SR1 firmware verzióhoz 7

Új Tartozék információk a 12.1(1)SR1 kiadáshoz 8

Új kiegészítő információk a 12.1(1) verzióhoz 8

A Cisco által a készülékre vállalt egy éves korlátozott jótállás feltételei 8

2 . FEJEZET

Fejhallgatók 9

Fejhallgatókra vonatkozó fontos biztonsági információ 9

Cisco 500-as sorozatú fejhallgató 9

Cisco 521-es és 522-es fejhallgató vezérlőgombok és hardver 13

Cisco Headset 531 és 532 USB adapter gombok és hardver 14

Cisco 561 és 562 Fejhallgató gombok és LED 15

Cisco 561 és 562 fejhallgató Standard Bázisállomás 17

Cisco 561 és 562 fejhallgató több bázisállomással (Multibase) 18

Cisco fejhallgató 700 sorozat 20

Cisco fejhallgató 730 Gombok és felépítés 20

Harmadik fél által gyártott fejhallgatók	23
Hangminőség	24
Vezetékes fejhallgatók	24
Bluetooth vezeték nélküli fejhallgatók	24
Vezeték nélküli fejhallgatók	26
Cisco fejhallgató konfigurációja a Cisco Unified Communications Manager alkalmazásban	26
A fejhallgató beállítása egyetlen telefonra	28
Fejhallgató paraméterek a Cisco Unified Communications Manager alkalmazásban	28
Szélessávú kodek beállítása	30
Fejhallgató kezelése a Cisco Unified Communications Manager régebbi verzióiban	31
Az alapértelmezett fejhallgató-konfigurációs fájl letöltése	31
A fejhallgató alapértelmezett konfigurációs fájljának módosítása	32
Az alapértelmezett konfigurációs fájl telepítése a Cisco Unified Communications Manager alkalmazásban	34
Indítsa újra a Cisco TFTP kiszolgálót	35
Fejhallgató csatlakoztatása telefonhoz	35
Normál fejhallgató csatlakoztatása	35
USB-fejhallgató csatlakoztatása	36
Csatlakoztasson a Cisco normál bázisegységet az Y-kábellel	36
Multibase csatlakoztatása Bluetooth-eszközzel	37
Multibase lecsatlakoztatása Bluetooth-eszközzel	37
Az összes Bluetooth-párosítás törlése	37
Telefon frissítésének elhalasztása	38
Cisco fejhallgató testre szabása	38
Cisco 500-as sorozatú fejhallgató személyre szabása	38
A basszus és magas hangok beállítása	38
Állítsa be a Kihangosító zajszűrését	39
A Mikrofon hangerejének beállítása	39
Cisco 700-as sorozatú fejhallgató személyre szabása	39
A(z) Cisco fejhallgató 730 zajkizárási szintjének beállítása	39
A(z) Cisco fejhallgató 730 zajszűrési hangerejének beállítása	40
A(z) Cisco fejhallgató 730 általános beállításainak megadása	40
A(z) Cisco fejhallgató 730 beállításainak alaphelyzetbe állítása	41
A(z) Cisco fejhallgató 730 részleteinek megtekintése	41

A fejhallgató csengőbeállításainak módosítása	41
A Mikrofon ellenőrzése	42
A fejhallgató firmware frissítése Cisco IP-telefonnal	42
Fejhallgató konfigurálása a telefonon	43
A Cisco fejhallgató beállításainak visszaállítása a telefonról	43
A fejhallgató visszacsatolásának szabályozása	43
A Bluetooth kapcsolat be- és kikapcsolása	44
Bluetooth fejhallgató hozzáadása	44
Bluetooth fejhallgató leválasztása	44
Bluetooth fejhallgató eltávolítása	44
Szélessávú fejhallgató beállítása	45
Elektronikus hurokkapcsoló vezérlésének engedélyezése a telefonon	45
Hívás kezdeményezése standard fejhallgatóval	45
Hang útvonál kiválasztása	46
Fejhallgatók kicserélése hívás közben	46
Cisco fejhallgató hibaelhárítás	47
Ellenőrizze, hogy a Fejhallgató be van-e regisztrálva	47
Nincs hang a fejhallgatóban	47
Gyenge hang	48
A mikrofon nem észlel hangot	48
A fejhallgató nem töltődik	49
A Fejhallgató akkumulátora nem tartja meg a töltést	50

3 . FEJEZET

Kulcskiterjesztő modulok 51

A Cisco IP-telefon kulcskiterjesztő modul beállításának áttekintése	51
Kulcsbővítő modul gombjai	54
Oszlop mód a Cisco 8800-as sorozatú IP-telefon kulcsbővítő modulján	55
Kulcskiterjesztő modul konfigurációja a Cisco Unified Communications Manageren	57
A Kulcsbővítő modul beállítása a Cisco Unified Communications Manager alkalmazásban	57
Egyéni háttérképek	58
Kulcsbővítő modul csatlakoztatása Cisco IP-telefonhoz	58
Kulcskiterjesztő modul konfigurálása a telefonon	62
A háttérkép módosítása	62
A kulcskiterjesztő modul képernyő-fényerejének beállítása	63

Hívás kezdeményezése a kulcskiterjesztő modulon	63
A Kulcsbővítő modul hibaelhárítása	63
Belépés a kulcsbővítő modul beállításába	64
Állítsa vissza az egy LCD-képernyővel rendelkező kulcsbővítő modult	64
A két LCD-képernyővel rendelkező kulcsbővítő modul visszaállítása	65
Kulcsbővítő modul tápellátás információ	65

4 . FEJEZET
Szerelőkészletek falra szereléshez 67

Szerelőkészletek falra szereléshez	67
Fali szerelőkészlet elemet	68
Szereljen fel egy tartalék fali szerelőkészletet	73
Szerelje fel a fali szerelőkeretet a falra	73
Csatlakoztassa a telefonkeretet a telefonhoz	76
Csatlakoztassa a kábeleket a telefonhoz	78
Csatlakoztassa a telefont a fali keretre	78
Vegye ki a telefont a fali szerelőkeretből	80
A kézibeszélő tartó beállítása a telefonon	81

5 . FEJEZET
Egyéb kiegészítők 83

Szilikon borítók	83
A Cisco IP-telefon szilikon borítójának felszerelése	85
A Cisco IP-telefon kézibeszélő borítójának felszerelése	85
A szilikon borító tisztítása	86
Csatlakoztassa a talpas állványhoz	87
A telefon lezárása kábelzárral	87
Külső hangszórók és mikrofon	88

6 . FEJEZET
Termékbiztonság és biztonság 89

Megfelelőségi nyilatkozatok	89
Megfelelőségi nyilatkozatok az Európai Unió számára	89
CE-jelölés	89
Kanadára vonatkozó megfelelőségi nyilatkozatok	89
Megfelelés az FCC biztonsági előírásainak	90
FCC 15.21 részre vonatkozó nyilatkozat	90

FCC-nyilatkozat a rádiófrekvenciás sugárzásnak való kitettségről	90
Vevő- és B osztályú digitális készülékekre vonatkozó FCC-nyilatkozat	90
A Cisco termékek biztonsági áttekintése	90
Fontos online információk	91



FEJEZET 1

Kiegészítő áttekintés

- Támogatott kiegészítők, a(z) 1. oldalon
- Új és megváltozott információk, a(z) 5. oldalon
- A Cisco által a készülékre vállalt egy éves korlátozott jótállás feltételei, a(z) 8. oldalon

Támogatott kiegészítők

A Cisco IP-telefonok számos kiegészítőt támogatnak, így fejhallgatókat, külső hangszórókat, fali szerelőkészleteket és kulcsbővítő modulokat. A különböző telefonok különböző kiegészítőket támogatnak, így kiegészítő vásárlása előtt tekintse át a fejezetben szereplő információkat.

A jelen dokumentumban felsorolt kiegészítőkön felül további tartozékokat, például tápkábelt, tápkockát vagy tartalék foglalatot vásárolhat telefonjához. Bővebben lásd a telefon adatlapját.

- A(z) Cisco 8800 sorozatú IP-telefon adatlapjai itt tekinthetők meg:
<http://www.cisco.com/c/en/us/products/collaboration-endpoints/unified-ip-phone-8800-series/datasheet-listing.html>.
- A(z) Cisco 7800-as sorozatú IP-telefon adatlapjai itt tekinthetők meg:
<http://www.cisco.com/c/en/us/products/collaboration-endpoints/unified-ip-phone-7800-series/datasheet-listing.html>.

Kapcsolódó témakörök

Harmadik fél által gyártott fejhallgatók, a(z) 23. oldalon

A Cisco IP-telefon kulcskiterjesztő modul beállításának áttekintése, a(z) 51. oldalon

Szerelőkészletek falra szereléshez, a(z) 67. oldalon

Kiegészítők támogatása Cisco 7800-as sorozatú IP-telefon készülékekhez

A tartozék kiválasztásában az alábbi táblázatban szereplő információk segítenek.

táblázat 1: Kiegészítők támogatása Cisco 7800-as sorozatú IP-telefon készülékekhez

Kiegészítő	Típus	7811	7821	7841	7861
Cisco kiegészítő					
Szerelőkészlet falra szereléshez		Támogatott	Támogatott	Támogatott	Támogatott

Kiegészítő	Típus	7811	7821	7841	7861
Állvány		Támogatott (nem állítható)	Támogatott	Támogatott	Támogatott
Cisco 530-as sorozatú fejhallgató	Analóg A Cisco 7821-es, 7841-es és 7861-es IP-telefonok nem képesek érzékelni, amikor analóg fejhallgatót csatlakoztatnak hozzájuk. A fejhallgató a Kiegészítők ablakban jelenik meg.	Nem támogatott	Támogatott	Támogatott	Támogatott
Cisco 561 és 562-es fejhallgató	Analóg A Cisco 7821-es, 7841-es és 7861-es IP-telefonok nem képesek érzékelni, amikor analóg fejhallgatót csatlakoztatnak hozzájuk. A fejhallgató a Kiegészítők ablakban jelenik meg.	Nem támogatott	Támogatott	Támogatott	Támogatott
Cisco fejhallgató 730	USB	Nem támogatott	Nem támogatott	Nem támogatott	Nem támogatott
Cisco fejhallgató 730	Bluetooth	Nem támogatott	Nem támogatott	Nem támogatott	Nem támogatott
Harmadik fél által gyártott kiegészítők					

Kiegészítő	Típus	7811	7821	7841	7861
Fejhallgatók	Analóg A Cisco 7821-es, 7841-es és 7861-es IP-telefonok nem képesek érzékelni, amikor analóg fejhallgatót csatlakoztatnak hozzájuk. A fejhallgató a Kiegészítők ablakban jelenik meg.	Nem támogatott	Támogatott	Támogatott	Támogatott
Fejhallgatók	Analóg szélessávú	Nem támogatott	Támogatott	Támogatott	Támogatott
Fejhallgatók	Vezetékezeve	Nem támogatott	Támogatott	Támogatott	Támogatott
Fejhallgatók	USB	Nem támogatott	Nem támogatott	Nem támogatott	Nem támogatott
Fejhallgatók	Elektronikus Hookswitch kapcsoló	Nem támogatott	Támogatott	Támogatott	Támogatott
Fejhallgatók	Bluetooth	Nem támogatott	Nem támogatott	Nem támogatott	Nem támogatott
Kábelzár		Nem támogatott	Nem támogatott	Nem támogatott	Nem támogatott
Mikrofon	Külső PC	Nem támogatott	Nem támogatott	Nem támogatott	Nem támogatott
Hangszórók	Külső PC	Nem támogatott	Nem támogatott	Nem támogatott	Nem támogatott

Kiegészítők támogatása Cisco 8800 sorozatú IP-telefon készülékekhez

A tartozék kiválasztásában az alábbi táblázatban szereplő információk segítenek.

táblázat 2: Kiegészítők támogatása Cisco 8800 sorozatú IP-telefon készülékekhez

Kiegészítő	Típus	8811 és 8841	8845	8851	8851NR	8861	8865	8865NR
Cisco kiegészítő								
Cisco 8800-es IP-telefon kulcskiterjesztő modul	Bővítőmodul	Nem támogatott	Nem támogatott	Támogatott Legfeljebb 2 bővítőmodul támogatott.	Támogatott Legfeljebb 2 bővítőmodul támogatott.	Támogatott Legfeljebb 3 bővítőmodul támogatott.	Támogatott Legfeljebb 3 bővítőmodul támogatott.	Támogatott Legfeljebb 3 bővítőmodul támogatott.

Kiegészítő	Típus	8811 és 8841	8845	8851	8851NR	8861	8865	8865NR
Cisco 8851-es/8861-es IP-telefon kulcskiterjesztő modul	Bővítőmodul	Nem támogatott	Nem támogatott	Támogatott Legfeljebb 2, azonos típusú bővítőmodul támogatott.	Támogatott Legfeljebb 2, azonos típusú bővítőmodul támogatott.	Támogatott Legfeljebb 3, azonos típusú bővítőmodul támogatott.	Nem támogatott	Nem támogatott
Cisco 8865-ös IP-telefon kulcskiterjesztő modul	Bővítőmodul	Nem támogatott	Nem támogatott	Nem támogatott	Nem támogatott	Nem támogatott	Támogatott Legfeljebb 3, azonos típusú bővítőmodul támogatott.	Támogatott Legfeljebb 3, azonos típusú bővítőmodul támogatott.
Szerelőkészlet falra szereléshez		Támogatott	Támogatott	Támogatott	Támogatott	Támogatott	Támogatott	Támogatott
Állvány		Támogatott	Támogatott	Támogatott	Támogatott	Támogatott	Támogatott	Támogatott
Cisco 521-es és 522-es fejhallgató	USB	Nem támogatott	Nem támogatott	Támogatott	Támogatott	Támogatott	Támogatott	Támogatott
Cisco 530-as sorozatú fejhallgató	Normál	Támogatott	Támogatott	Támogatott	Támogatott	Támogatott	Támogatott	Támogatott
Cisco 530-as sorozatú fejhallgató	USB adapter	Nem támogatott	Nem támogatott	Támogatott	Támogatott	Támogatott	Támogatott	Támogatott
Cisco 561 és 562-es fejhallgató	Normál	Támogatott	Támogatott	Támogatott	Támogatott	Támogatott	Támogatott	Támogatott
Cisco 561 és 562-es fejhallgató	USB	Nem támogatott	Nem támogatott	Támogatott	Támogatott	Támogatott	Támogatott	Támogatott
Cisco fejhallgató 730	USB	Nem támogatott	Nem támogatott	Nem támogatott	Támogatott	Támogatott	Támogatott	Támogatott
Cisco fejhallgató 730	Bluetooth	Nem támogatott	Nem támogatott	Támogatott	Támogatott	Nem támogatott	Támogatott	Nem támogatott
Harmadik fél által gyártott kiegészítők								
Fejhallgatók	Analóg	Támogatott	Támogatott	Támogatott	Támogatott	Támogatott	Támogatott	Támogatott
Fejhallgatók	Analóg szélessávú	Támogatott	Támogatott	Támogatott	Támogatott	Támogatott	Támogatott	Támogatott
Fejhallgatók	Bluetooth	Nem támogatott	Támogatott	Támogatott	Nem támogatott	Támogatott	Támogatott	Nem támogatott

Kiegészítő	Típus	8811 és 8841	8845	8851	8851NR	8861	8865	8865NR
Fejhallgatók	USB	Nem támogatott	Nem támogatott	Támogatott	Támogatott	Támogatott	Támogatott	Támogatott
Fejhallgatók	Elektronikus Hookswitch kapcsoló	Támogatott Lásd az 1. ábrát.	Támogatott Lásd az 1. ábrát.	Támogatott Lásd a 2. ábrát	Támogatott Lásd a 2. ábrát	Támogatott Lásd a 2. ábrát	Támogatott Lásd a 2. ábrát	Támogatott Lásd a 2. ábrát
Mikrofonok	Külső PC	Nem támogatott	Nem támogatott	Nem támogatott	Nem támogatott	Támogatott	Támogatott	Támogatott
Kábelzár		Támogatott	Támogatott	Támogatott	Támogatott	Támogatott	Támogatott	Támogatott
Hangszórók	Külső PC	Nem támogatott	Nem támogatott	Nem támogatott	Nem támogatott	Támogatott	Támogatott	Támogatott

**Megjegyzés**

Az elektronikus Hookswitch készüléket használóknak az alábbiakra kell ügyelniük:

1. Az elektronikus Hookswitch készülék Cisco 8811-es, 8841-es, és 8845-ös IP-telefonokhoz a kiegészítő porton keresztül kapcsolódik.
2. Az elektronikus Hookswitch készülék Cisco 8851NR-es és 8865NR-es IP-telefonokhoz a kiegészítő porton vagy az USB porton keresztül kapcsolódik.
3. Az elektronikus Hookswitch készülék a Cisco 8851-es, 8861-es és 8865-ös IP-telefonokhoz a kiegészítő porton, USB porton vagy Bluetooth kapcsolaton keresztül kapcsolódik.

Új és megváltozott információk

Új és módosított a 14.0(1) firmware-verzióhoz

táblázat 3: Cisco 7800-as és 8800-as sorozatú IP-telefon kiegészítő útmutató a 14.(1) firmware-kiadáshoz.

Szolgáltatás	Új és módosított
Cisco IP-telefon szilikon borítók	Szilikon borítók, a(z) 83. oldalon
Új menübeállítás a Cisco 500-as sorozatú fejhallgatókhoz	A fejhallgató csengőbeállításainak módosítása, a(z) 41. oldalon
A fejhallgató frissítésének állapotjelzője	A fejhallgató firmware frissítése Cisco IP-telefonnal, a(z) 42. oldalon

Új és módosított információk a 12.8(1) firmware-verzióhoz

Változások	Tartalom frissítve
Bekerültek a csavarok specifikációi, amelyek a kulcskiterjesztő modul gerinccsatlakozóját és a telefont rögzítik.	Kulcsbővítő modul csatlakoztatása Cisco IP-telefonhoz, a(z) 58. oldalon

Új és módosított a 12.7(1) firmware-verzióhoz

táblázat 4: Cisco 7800-as és 8800-as sorozatú IP-telefon kiegészítő útmutató a 12.7(1) firmware-kiadáshoz.

Átdolgozás	Frissített szakasz
Cisco fejhallgató 730 Támogatás	<p>Frissített szakaszok:</p> <ul style="list-style-type: none"> • Cisco fejhallgató konfigurációja a Cisco Unified Communications Manager alkalmazásban, a(z) 26. oldalon • Kiegészítők támogatása Cisco 7800-as sorozatú IP-telefon készülékekhez, a(z) 1. oldalon • Kiegészítők támogatása Cisco 8800 sorozatú IP-telefon készülékekhez, a(z) 3. oldalon <p>Új szakaszok:</p> <ul style="list-style-type: none"> • Fejhallgató kezelése a Cisco Unified Communications Manager régebbi verzióiban, a(z) 31. oldalon • Cisco 700-as sorozatú fejhallgató személyre szabása, a(z) 39. oldalon • A(z) Cisco fejhallgató 730 zajkizárási szintjének beállítása, a(z) 39. oldalon • A(z) Cisco fejhallgató 730 zajsűrési hangerejének beállítása, a(z) 40. oldalon • A(z) Cisco fejhallgató 730 általános beállításainak megadása, a(z) 40. oldalon • A(z) Cisco fejhallgató 730 beállításainak alaphelyzetbe állítása, a(z) 41. oldalon • A(z) Cisco fejhallgató 730 részleteinek megtekintése, a(z) 41. oldalon
Frissítés: E-horog.	Elektronikus hurokkapcsoló vezérlésének engedélyezése a telefonon, a(z) 45. oldalon
Cisco 500-as sorozatú fejhallgatók firmware-kiadás 1.5 – változás	Az összes Bluetooth-párosítás törlése, a(z) 37. oldalon

Átdolgozás	Frissített szakasz
Frissítés: háttérkép-támogatás kulcskiterjesztő modulokon	<ul style="list-style-type: none"> • Egyéni háttérképek, a(z) 58. oldalon • A háttérkép módosítása, a(z) 62. oldalon

Új információk a 12.6(1) főmver verzióhoz

A 12.6(1). számú firmware-kiadás nem tette szükségessé a kiegészítő útmutatók frissítését.

Új információk a 12.5(1)SR3 főmver verzióhoz

táblázat 5: Cisco 7800-as és 8800-as sorozatú IP-telefon tartozék útmutató verziók a 12.5(1)SR3 firmware kiadáshoz.

Átdolgozás	Frissített szakasz
A Cisco fejhallgató beállításainak visszaállítása a gyári beállításokra	A Cisco fejhallgató beállításainak visszaállítása a telefonról, a(z) 43. oldalon

Új információ a firmware 12.5(1)SR2 verziójáról

A dokumentáció frissítésére nem volt szükség a 12.5(1)SR2 firmware kiadásban.

A Firmware Release 12.5(1)SR2 váltja a Firmware Release 12.5(1) és Firmware 12.5(1)SR1 kiadásokat. A Firmware Release 12.5(1) és Firmware Release 12.5(1)SR1 a Firmware Release 12.5(1)SR2 miatt lett lecserélve.

Új és módosított a 12.5(1) és 12.5(1)SR1 firmware verzióhoz

táblázat 6: Cisco 7800-as és 8800-as sorozatú IP-telefon tartozék útmutató verziók a 12.5(1) és 12.5(1)SR1 firmware kiadáshoz.

Átdolgozás	Frissített szakasz
Cisco 561 és 562-es fejhallgató	Cisco 500-as sorozatú fejhallgató, a(z) 9. oldalon
Cisco 561 és 562 fejhallgató több bázisállomással (Multibase)	Cisco 561 és 562 fejhallgató több bázisállomással (Multibase), a(z) 18. oldalon
Támogatja a fejhallgató paraméterek távoli beállítását	Fejhallgató kezelése a Cisco Unified Communications Manager régebbi verzióiban, a(z) 31. oldalon

Új Tartozék információk a 12.1(1)SR1 kiadáshoz

táblázat 7: Cisco 7800-as és 8800-as sorozatú IP-telefon tartozék útmutató verziók a 12.1(1)SR1 förmver kiadáshoz.

Átdolgozás	Frissített szakasz
Frissítve a Cisco háttérkép a kulcskiterjesztő modulokon.	A háttérkép módosítása, a(z) 62. oldalon

Új kiegészítők információk a 12.1(1) verzióhoz

táblázat 8: Cisco 7800-as és 8800-as sorozatú IP-telefon kiegészítő útmutató a 12.1(1) firmware-kiadáshoz.

Átdolgozás	Frissített szakasz
Frissítve a Cisco 531-es és 532-es fejhallgatóhoz.	Cisco 500-as sorozatú fejhallgató, a(z) 9. oldalon
	Cisco fejhallgató testre szabása, a(z) 38. oldalon
	A Mikrofon hangerejének beállítása, a(z) 39. oldalon
	Állítsa be a Kihangosító zajsűrűsét, a(z) 39. oldalon
	A basszus és magas hangok beállítása, a(z) 38. oldalon
Cisco 521-es és 522-es fejhallgató	Cisco 500-as sorozatú fejhallgató, a(z) 9. oldalon

A Cisco által a készülékre vállalt egy éves korlátozott jótállás feltételei

A hardvereszköz jótállására és a jótállási idő alatt igénybe vehető szolgáltatásokra különleges feltételek vonatkoznak.

A formális Garancianyilatkozat, beleértve a Cisco szoftverekre vonatkozó garanciákat és licencszerződéseket, a Cisco.com webhelyen a következő URL-en érhető el: <https://www.cisco.com/go/hwwarranty>.



FEJEZET 2

Fejhallgatók

- Fejhallgatókra vonatkozó fontos biztonsági információ, a(z) 9. oldalon
- Cisco 500-as sorozatú fejhallgató, a(z) 9. oldalon
- Cisco fejhallgató 700 sorozat, a(z) 20. oldalon
- Harmadik fél által gyártott fejhallgatók, a(z) 23. oldalon
- Cisco fejhallgató konfigurációja a Cisco Unified Communications Manager alkalmazásban, a(z) 26. oldalon
- Fejhallgató csatlakoztatása telefonhoz, a(z) 35. oldalon
- Telefon frissítésének elhalasztása, a(z) 38. oldalon
- Cisco fejhallgató testre szabása, a(z) 38. oldalon
- Fejhallgató konfigurálása a telefonon, a(z) 43. oldalon
- Hívás kezdeményezése standard fejhallgatóval, a(z) 45. oldalon
- Hang útvonal kiválasztása, a(z) 46. oldalon
- Fejhallgatók kicserélése hívás közben, a(z) 46. oldalon
- Cisco fejhallgató hibaelhárítás, a(z) 47. oldalon

Fejhallgatókra vonatkozó fontos biztonsági információ



Nagy hangerő terhelés—Az esetleges halláskárosodás elkerülése érdekében lehetőleg ne használja a készüléket huzamosabb ideig magas hangerőn.

Amikor csatlakoztatja a fejhallgatót, halkítsa le a fejhallgató hangszóróit mielőtt felvenné azt. Ha nem felejt el lehalkítani a fejhallgatót mielőtt leveszi azt, a hangerő alacsonyan marad, amikor ismét csatlakoztatja a fejhallgatót.

Ügyeljen a környezetére. Amikor fejhallgatót használ, a fontos külső hangokat, így például a megkülönböztető jelzésekkel közlekedő járműveket, vagy hangos környezeti hangok, kizárhatja a készülék. Vezetés közben ne használja a fejhallgatót. Ne hagyja a fejhallgatót vagy annak kábelét elől, ahol mások áteshetnek rajta, vagy a háziállatok belegabalyodhatnak. Mindig figyeljen a fejhallgató vagy annak vezetéke közelében lévő gyerekekre.

Cisco 500-as sorozatú fejhallgató

A következő Cisco fejhallgatók közül választhat:

- Cisco 521-es fejhallgató – egy vezetékes USB vezérlővel egybeépített egy fülpárnás fejhallgató.
- Cisco 522-es fejhallgató – egy vezetékes USB vezérlővel egybeépített két fülpárnás fejhallgató.
- Cisco 531-es fejhallgató — standard fejhallgatóként vagy az USB adapterrel USB fejhallgatóként használható egy fülpárnás fejhallgató.
- Cisco 532-es fejhallgató — standard fejhallgatóként vagy az USB adapterrel USB fejhallgatóként használható két fülpárnás standard fejhallgató.
- Cisco 561-es fejhallgató – Vezeték nélküli fejhallgató egy fülpárnával és bázissal.
- Cisco Headset 562 – Vezeték nélküli fejhallgató két fülpárnával és bázissal.

Cisco 521-es és 522-es fejhallgató

A Cisco 521-es és 522-es kétvezetékes fejhallgató, amelyeket Cisco IP-telefonokhoz és eszközökhöz fejlesztettek. A Cisco 521 fejhallgató a hosszabb használat és nagyobb kényelem érdekében egy fülpárnával készült. A Cisco 522 fejhallgató két fülpárnát kínál, így zajos munkakörnyezetben is használható.

Mindkét fejhallgató 3,5 mm csatlakozóval van ellátva, így laptopokkal és mobileszközökön is használhatók. A beépített USB vezérlővel Cisco 8851-es, 8851NR-es, 8861-es, 8865-ös és 8865NR-es IP-telefonokkal is használható. A vezérlővel könnyedén veheti fel hívásait, vagy érheti el a telefon alapfunkcióit, mint például a tartás, vagy folytatás, némítás, hangerőszabályozás funkciók.

A fejhallgatók megfelelő használatához 12.1(1) vagy frissebb firmware verzió szükséges.

ábra 1: Cisco 521-es fejhallgató



ábra 2: Cisco 522-es fejhallgató



Cisco 531-es és 532-es fejhallgató

A Cisco 531-es és 532-es fejhallgatók standard fejhallgatóként használhatók a telefonokon. A fejhallgatót a fejhallgató aljzatba kell csatlakoztatni az RJ csatlakozóval.

A Cisco Headset USB Adapter is használható a Cisco 8851-es, 8851NR-es, 8861-es, 8865-ös és 8865NR-es IP-telefonokon. Az adapter a Cisco Headset 531 és 532 fejhallgatókat USB fejhallgatókká alakítja át, és így extra funkciókat kínál. Használatával kényelmesen kezelhet hívásokat, tesztelheti mikrofonját, testre szabhatja basszus és magas, erősítés vagy zajszűrés beállításait.

A fejhallgatók megfelelő használatához 12.1(1) vagy frissebb firmware verzió szükséges.

ábra 3: Cisco 531-es fejhallgató



ábra 4: Cisco 532-es fejhallgató



Cisco 561 és 562-es fejhallgató

A Cisco Headset 561 és 562 vezeték nélküli fejhallgatókat a mai irodai követelményeknek megfelelően fejlesztették. A Cisco Headset 561 a hosszabb használat és nagyobb kényelem érdekében egy fülpárnával készült. A Cisco Headset 562 két fülpárnát kínál, így zajos munkakörnyezetben is használható.

Mindkét fejhallgatóhoz tartozik vagy egy Standard vagy egy Multibase bázisegység a fejhallgató töltésére, valamint a fejhallgató töltöttségi szintjét jelző LED-del. Mindkét bázisállomás megjeleníti a hívás állapotát, mint például bejövő hívás, aktív hívás, vagy némított hívások. Amikor a fejhallgató frissíti a firmwaret, a LED mutatja a frissítés folyamatát.

A bázis a telefon modelljétől és a személyes beállításoktól függően az USB csatlakozóval vagy Y kábellel csatlakozik a telefonhoz. Az Y-kábel a telefon AUX és fejhallgató kimenetébe csatlakozik.

Az AC csatlakozó a bázist és a tápaljzatot köti össze. A régióknak megfelelő csatlakozót kell felszerelni a tápegység csatlakoztatása előtt.

Néha egy dallam hallható a Cisco Headset 561 vagy 562 fejhallgatóban. Ezek a dallamok egy-egy művelet elvégzésére figyelmeztetnek, mint például egy gomb megnyomása. Más dallamok figyelmeztetnek arra, ha a fejhallgató figyelmet igényel, például az akkumulátort fel kell tölteni, vagy túl messze van a bázisállomástól.

Ahhoz, hogy a Cisco 561 és 562 fejhallgató megfelelően működjön a Cisco Unified Communications Manager 12.5(1) vagy korábbi verziójával 12.5(1) vagy frissebb firmware verzió és a defaultheadsetconfig.json fájlra van szükség.

ábra 5: Cisco 561-es fejhallgató



ábra 6: Cisco 562-es fejhallgató



Cisco 500 sorozatú fejhallgató támogatása

A Cisco 7800-as sorozat készülékei közül egyedül a Cisco 7811-es IP-telefon nem támogatja a fejhallgatók használatát. A Cisco 7821-es, 7841-es és 7861-es IP-telefon egy RJ-stílusú összekötő segítségével csatlakozik a fejhallgatóhoz vagy a bázishoz.

A Cisco 8800-as sorozatú IP-telefon modellek RJ típusú csatlakozókkal és USB porttal csatlakoznak a fejhallgatókhoz és bázisokhoz. A csatlakozás típusa a telefon modelljétől függ. A következő táblázatban látható, hogy a Cisco 8800-as sorozatú IP-telefon modelljei milyen fejhallgatókhoz csatlakoztathatók, és milyen telefonmodelleket támogatnak.

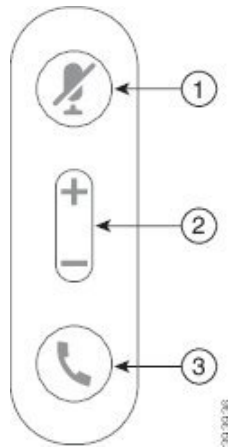
táblázat 9: A Cisco 8800-as sorozat IP-telefon fejhallgató támogatása.

Cisco 500-as sorozatú fejhallgató	Cisco 8811-es IP-telefon Cisco 8841-es IP-telefon Cisco 8845-ös IP-telefon	Cisco 8851-es IP-telefon Cisco 8851NR-es IP-telefon Cisco 8861-es IP-telefon Cisco 8865-ös IP-telefon Cisco 8865NR-es IP-telefon
Cisco 521-es fejhallgató Cisco 522-es fejhallgató	Nem támogatott	Támogatott (Beépített USB-vezérlővel)
Cisco 531-es fejhallgató Cisco 532-es fejhallgató	Támogatott (RJ csatlakozó)	Támogatott (RJ csatlakozó vagy USB adapterrel)
Cisco 561-es fejhallgató Cisco 562-es fejhallgató	Támogatott (Y-kábel)	Támogatott (Y-kábel vagy USB-kábel)

Cisco 521-es és 522-es fejhallgató vezérlőgombok és hardver

A vezérlőgombokat alapvető hívás funkciókhoz használják.

ábra 7: Cisco 521-es és 522-es fejhallgató-vezérlő



Az alábbi táblázat ismerteti a Cisco 521-es és 522-es fejhallgatók vezérlőgombjait.

táblázat 10: Cisco 521-es és 522-es fejhallgató-vezérlőgombok

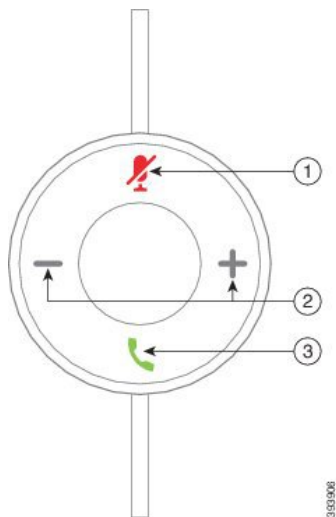
Szám	Név	Leírás
1	Némítás gomb	Be- és kikapcsolja a mikrofont.
2	Hangerő gomb	A fejhallgató hangerejét szabályozza.

Szám	Név	Leírás
3	Hívás	<p>Hívások kezelésére használják:</p> <ul style="list-style-type: none"> • Nyomja meg egyszer bejövő hívás megválaszolásához. • Nyomja meg és tartsa lenyomva hívás befejezéséhez. • Nyomja meg kétszer a bejövő hívás elutasításához. • Nyomja meg egyszer aktív hívás tartásba helyezéséhez. Nyomja meg ismét a tartásba helyezett hívás visszavételéhez. • Nyomja meg még egyszer aktív hívás tartásba helyezéséhez, és bejövő hívás megválaszolásához.

Cisco Headset 531 és 532 USB adapter gombok és hardver

Az adapter alapvető hívás funkciókhoz használatos.

ábra 8: Cisco fejhallgató USB adapter



Az alábbi táblázat ismerteti a Cisco fejhallgató USB adapter gombjait.

táblázat 11: Cisco USB Adapter gombok

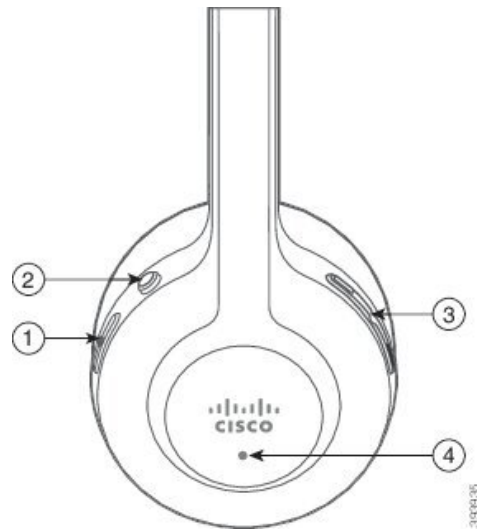
Szám	Név	Leírás
1	Némítás gomb	Be- és kikapcsolja a mikrofont.
2	Hangerő gomb	A fejhallgató hangerejét szabályozza.

Szám	Név	Leírás
3	Hívás gomb	<p>Hívások indítására, megválaszolására és kezelésére használatos:</p> <ul style="list-style-type: none"> • Hívás indításához nyomja meg egyszer. • Nyomja meg egyszer bejövő hívás megválaszolásához. Nyomja meg kétszer a bejövő hívás elutasításához. • Nyomja meg még egyszer aktív hívás tartásba helyezéséhez, és bejövő hívás megválaszolásához. • Nyomja meg egyszer aktív hívás tartásba helyezéséhez. • Nyomja meg és tartsa lenyomva hívás befejezéséhez.

Cisco 561 és 562 Fejhallgató gombok és LED


A fejhallgató gombjait alapvető hívás funkciókhoz használják.

ábra 9: Cisco fejhallgató 561 és 562 fejhallgató Gombok



Az alábbi táblázat ismerteti a Cisco 561 és 562 fejhallgatók gombjait.

táblázat 12: Cisco fejhallgató 561 és 562 fejhallgató Gombok

Szám	Név	Leírás
1	Tápkapcsoló és Hívás gomb	<p>A fejhallgató be- és kikapcsolására szolgál</p> <p>A fejhallgató be- vagy kikapcsolásához nyomja meg és 4 másodpercig tartsa lenyomva.</p> <p>A bejövő és aktív híváskezelés attól függ, hogy egy vagy több hívása van-e.</p> <p>Egy hívás:</p> <ul style="list-style-type: none"> • Bejövő hívások megválaszolásához nyomja meg egyszer. • Nyomja meg egyszer aktív hívás tartásba helyezéséhez. Nyomja meg ismét a tartásba helyezett hívás visszavételéhez. • Nyomja meg kétszer a bejövő hívás elutasításához. • Nyomja meg és tartsa lenyomva egy aktív hívás befejezéséhez. <p>Több hívás:</p> <ul style="list-style-type: none"> • Nyomja meg még egyszer aktív hívás tartásba helyezéséhez, és egy második bejövő hívás megválaszolásához. • Nyomja meg egyszer egy jelenlegi hívás tartásba helyezéséhez. Nyomja meg újra a híváshoz való visszatéréshez, vagy nyomja meg és tartsa lenyomva 2 másodpercig a jelenlegi hívás befejezéséhez és a tartásban lévő híváshoz való visszatéréshez. • Nyomja meg és tartsa lenyomva egy aktív hívás befejezéséhez, és egy másik bejövő hívás megválaszolásához. • Nyomja meg kétszer az aktuális hívásban maradáshoz, és egy második bejövő hívás elutasításához.
2	Némítás gomb	Be- és kikapcsolja a mikrofont. A Némítás  kigyullad a telefonon, amikor a fejhallgatón engedélyezi a Némítás funkciót.
3	Hangerő gomb	A fejhallgató hangerejét szabályozza.
4	LED	<p>A fejhallgató állapotát mutatja:</p> <ul style="list-style-type: none"> • Villogó piros—Bejövő hívás. • Folyamatos piros—Aktív hívás. • Villogó fehér—firmware frissítése folyamatban.

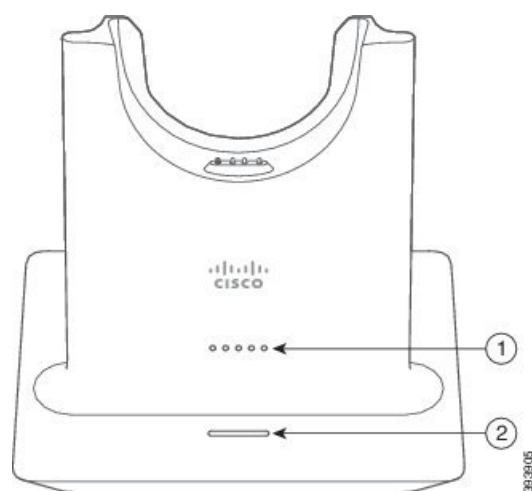
Cisco 561 és 562 fejhallgató Standard Bázisállomás

A standard bázisállomás feltölti a fejhallgatót, valamint LED-ekkel mutatja az akkumulátor szintjét és a hívás állapotát. A fejhallgató bázisállomásról való felemelésével vagy oda történő lehelyezésével hívásokat válaszolhat meg, illetve fejezhet be.

A multibase az alábbi csatlakozókábeleket használja:

- USB-USB-kábel: USB csatlakozású eszközökhöz
- USB Y-kábel: USB port nélküli Cisco IP-telefonokhoz
- USB-A–USB-C kábel: PC vagy Mac készülékekhez külön megvásárolható.

ábra 10: Standard bázisegység LED-ek



A következő táblázat ismerteti a standard bázisegységet

táblázat 13: Standard bázisegység LED-ek

Szám	Név	Leírás
1	Akkumulátor töltöttségi állapot LED	<p>A fejhallgató akkumulátorának töltöttségi szintjét és a bázisállomás állapotát jelzi:</p> <ul style="list-style-type: none"> • Fejhallgató akkumulátor töltöttség— a LED-ek töltés közben villognak, majd folyamatosan világítanak, amikor az akkumulátor fel van töltve. • Fejhallgató frissítése folyamatban—A LEDek balról jobbra sorban világítanak. • A fejhallgató és a bázisállomás nincs párosítva—Minden LED világít • Energiatakarékos mód – A középső LED folyamatosan világít. <p>A bázisállomás energiatakarékos módba kapcsol, amikor már 10 perce nincs hívásforrás csatlakoztatva.</p>
2	Hívásállapot LED	<p>Figyelmezteti a felhasználót a hívás állapotára:</p> <ul style="list-style-type: none"> • Bejövő hívás—Villogó zöld • Aktív hívás—Folyamatos zöld • Némított hívás—Folyamatos piros

Cisco 561 és 562 fejhallgató több bázisállomással (Multibase)

A Multibase állomás akár három hívásforrást is össze tud kötni Bluetooth kapcsolaton, USB csatlakozón vagy Y kábelen keresztül. Egy Multibase állomás akár négy Bluetooth eszközt is el tud tárolni. A Multibase állomás gombjaival váltat a hívásforrások között. A fejhallgató vezérlőgombjaival vehet fel vagy tehet le hívásokat. Amikor a fejhallgató a bázisállomásban van, a fejhallgató leemelésével automatikusan válaszolhat meg hívásokat. Hívás befejezéséhez tegye vissza a fejhallgatót a bázisállomásra.

A multibase-el az alábbi csatlakozókábeleket használhatja:

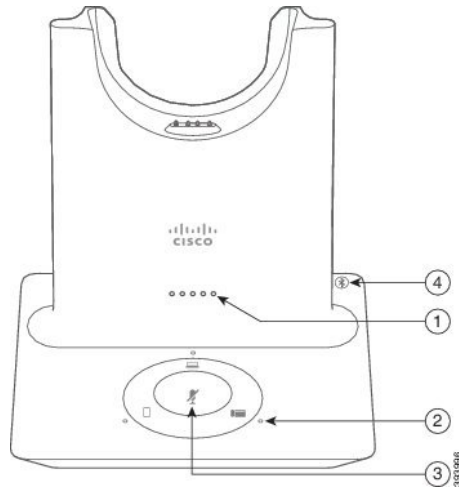
- USB-USB-kábel: USB csatlakozású Cisco IP-telefonokhoz
- USB Y-kábel: USB port nélküli Cisco IP-telefonokhoz
- Mini USB-kábel: PC vagy Mac számítógépekhez.
- Mini USB-USB-C kábel: PC vagy Mac készülékekhez külön megvásárolható.



Megjegyzés

A Cisco fejhallgató 560 Multibase nem kompatibilis az Ethernet-kábeles tápelosztást (PoE) használó Cisco 7800-as sorozatú IP-telefonokkal. Ha a multibase-hez szeretne csatlakozni, használja a külső tápegységet.

ábra 11: Multibase LED-ek



A következő táblázat ismerteti a Cisco fejhallgató 560-as sorozat több bázisállomás LED-jeit.

táblázat 14: Multibase LED-ek

Szám	Név	Leírás
1	Akkumulátor töltöttségi állapot LED	<p>A fejhallgató akkumulátorának töltöttségi szintjét és a bázisállomás állapotát jelzi:</p> <ul style="list-style-type: none"> • Fejhallgató akkumulátor töltöttség— a LED-ek töltés közben villognak, majd folyamatosan világítanak, amikor az akkumulátor fel van töltve. • Fejhallgató frissítése folyamatban—A LEDEk balról jobbra sorban világítanak. • A fejhallgató és a bázisállomás nincs párosítva—Minden LED világít • Energiatakarékos mód – A középső LED folyamatosan világít. <p>A bázisállomás energiatakarékos módba kapcsol, amikor már 10 perce nincs hívásforrás csatlakoztatva.</p>
2	Hívásállapot LED-ek	<p>Figyelmezteti a felhasználót a hívás állapotára minden forráson:</p> <ul style="list-style-type: none"> • Aktív forrás – Folyamatos fehér • Bejövő hívás a kiválasztott forráson—Zölden villog • Bejövő hívás egy nem kiválasztott forráson—Zölden villog • Aktív hívás—Folyamatos zöld • Hívás inaktív forráson – Villogó zöld

Szám	Név	Leírás
3	Némított állapot LED	Figyelmezteti Önt, amikor a fejhallgató le van némítva.
4	Bluetooth állapot LED	A Bluetooth állapotára figyelmeztet: <ul style="list-style-type: none"> • Hívásforrással párosítva—Folyamatos fehér • Párosítás mód—Villogó fehér • Hívásforrás keresése—Pulzáló fehér • Bluetooth ki van kapcsolva—LED nem világít

Az aktív forrás vezérléséhez használja a forrásvezérlő gombokat a bázisállomáson. A forrásombok egy-egy kapcsolatnak felelnek meg a multibase állomáson.

Elképzelhető, hogy a LED nem világít, pedig csatlakozik egy forrásra. A forrás LED csak akkor világít, amikor a forrás ki van választva vagy aktív hívás van rajta. Például Ön megfelelően csatlakozik Cisco IP-telefonhoz, PC számítógépéhez és mobiltelefonjához Bluetooth kapcsolaton keresztül. Azonban a forrás LED csak akkor világít, amikor ki van választva, aktív hívás van rajta, vagy bejövő hívást kezel. Nyomja meg a forrás gombot, hogy ellenőrizze a forrás megfelelően van-e csatlakoztatva. A forrás LED háromszor villog, ha nincs kapcsolat.

Váltogathat az aktív hívásforrások között.



Megjegyzés

Az aktív hívásokat várakoztassa, mielőtt más hívásforrásra váltana. Egy hívásforráson a hívások nem kerülnek automatikusan várakoztatásra, amikor másik hívásforrásra vált.

Cisco fejhallgató 700 sorozat

A(z) Cisco fejhallgató 730 egy vezeték nélküli fejhallgató, amely Bluetooth-kapcsolatot használ a Cisco Soft kliensek és a Cisco IP-telefonok párosításához. A fejhallgató a teljes hívás vezérlése és a zene lejátszási képességei mellett a nagy teljesítményű zaj lemondás és a környezeti hangjavító rendszerek használata egy forgalmas irodai környezetben.

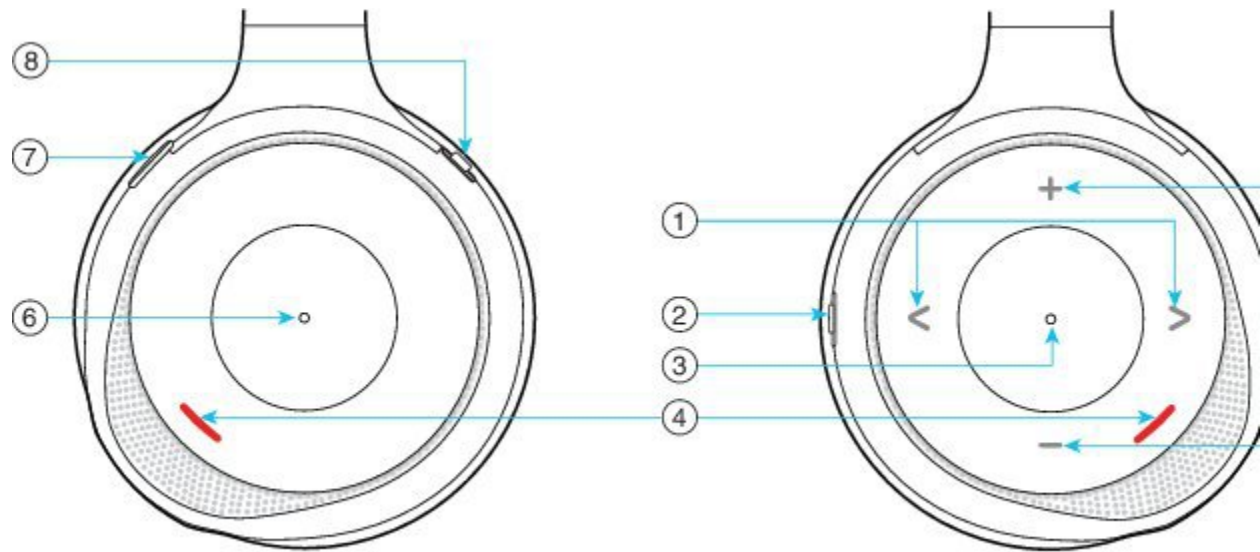
A(z) Cisco fejhallgató 730 készülékhez egy USB Bluetooth adapter tartozik, amely olyan eszközökkel használható, amelyek nem biztosítanak megbízható Bluetooth-megoldást. A fejhallgató csatlakoztatható továbbá eszközökhöz a mellékelt USB-C–USB-A-kábellel. Az USB-C kábel töltőkábelként is működik, és bármely tápellátást biztosító USB adapterhez csatlakoztatható. Az USB-C kábel a telefon USB-portjába is csatlakoztatható, így teljes funkcionalitást biztosít, beleértve a hívásvezérlést, a helyi hangolást és a beállítást, valamint a firmware frissítéseit.

Bővebb információért lásd: <https://www.cisco.com/c/en/us/products/collaboration-endpoints/headset-700-series/index.html>



Cisco fejhallgató 730 Gombok és felépítés




A fejhallgató gombjai számos funkcióhoz használhatók. Mindegyik csésze különböző gombokkal és funkciókkal rendelkezik.



ábra 12: Bal és jobb oldal – Cisco fejhallgató 730



táblázat 15: Cisco fejhallgató 730Gombok

Ábrafelirat száma	Név	Leírás
1	Zeneszám átugrása Ez a jobb és bal oldala a jobb csésze felületének.	Ugrás előre és hátra a zeneszámokon keresztül. Csak akkor használható, ha a fejhallgató párosítva van egy olyan készülékkel, amely képes lejátszani a zenét.
		
2	AMB és NC gomb Ez a gomb a jobboldali csésze hátoldalán található.	Háromállású kapcsoló: <ul style="list-style-type: none"> • AMB: Csúsztassa felülre a környezeti mód engedélyezéséhez. • Nincs környezeti mód és zajkizárás: középső pozíció. • NC: Csúsztassa az aljára a zajkizárás engedélyezéséhez.
		

Ábrafelirat száma	Név	Leírás
3	<p>Szünet és indítás</p> <p>Ez a jobb oldali csésze közepe, és egy ponttal van megjelölve.</p> 	<p>Nyomja meg a gombot a zene lejátszásához és szüneteltetéséhez. Csak akkor használható, ha a fejhallgató párosítva van egy olyan készülékkel, amely képes lejátszani a zenét.</p>
4	<p>Jelenlét LED</p> <p>Ez a LED a jobb és bal oldali csészék felületén található.</p> 	<p>Hívás közben pirosan jelenik meg, vagy ha a fejhallgató némítás gombját nem hívás közben nyomja meg.</p>
5	<p>Hangerő</p> <p>Ez a felső és alsó része a jobb csésze felületének.</p> 	<p>A hangerő növeléséhez vagy csökkentéséhez nyomja meg felül vagy alul.</p>
6	<p>Hívás gomb</p> <p>Ez a bal oldali csésze közepe, és egy ponttal van megjelölve.</p>	<p>A hívás funkcióit a hívási állapot alapján vezérli:</p> <ul style="list-style-type: none"> • Bejövő hívások <ul style="list-style-type: none"> • Hívás fogadása: Nyomja meg egyszer. • Hívás elutasítása: Nyomja meg kétszer. • Aktív hívás. <ul style="list-style-type: none"> • Hívás tartásba helyezése: Nyomja meg egyszer. • Hívás befejezése: Nyomja meg és tartsa nyomva, amíg egy hangot nem hall.

Ábrafelirat száma	Név	Leírás
7	Elnémítás Ez a bal csésze elülső oldalán található gomb.	Be- és kikapcsolja a mikrofont. Némított állapotban a jelenlét LED pirosan világít, a telefon Némítás  gombja pedig világít.
8	Bluetooth és bekapcsológomb Ez a bal csésze hátsó oldalán található. 	Háromállású kapcsoló: <ul style="list-style-type: none"> • Bluetooth: Csúsztassa felülre, és tartsa itt a fejhallgató telefonhoz párosításához. • Bekapcsolás: Csúsztassa a középső pozícióba a fejhallgató bekapcsolásához. Csúsztassa le a fejhallgató kikapcsolásához.

Harmadik fél által gyártott fejhallgatók

A Cisco belső tesztelést végez a Cisco IP-telefonokkal használatos harmadik fél által gyártott fejhallgatókon. A Cisco azonban nem ad ki tanúsítványt vagy támogatja a fejhallgató vagy kézibeszélő gyártók termékeit. Ellenőrizze a fejhallgató gyártójánál, hogy a készülék használható-e Cisco telefonnal.



Megjegyzés

A Cisco 7811-es IP-telefon nem támogatja a fejhallgató használatát.

A fejhallgatók a telefonhoz vagy az USB- vagy a segédporton keresztül csatlakoznak. A fejhallgató modelljétől függően lehet, hogy a legjobb hangminőség érdekében állítani kell a telefon hangbeállításain, köztük a fejhallgató hangzása beállításán.

Ha harmadik fél által gyártott fejhallgatót használ és új zajszűrő beállítást használ, várjon egy percet, majd indítsa újra a telefont, hogy a beállítás eltárolódjon a flash memóriában is.

A telefon a fejhallgató mikrofon által érzékelt háttérzaj egy részét csökkenti. A háttérzaj további csökkentése érdekében használhat zajszűrős fejhallgatót, így javítható az általános hangminőség.

Ha harmadik fél által gyártott fejhallgatót szeretne használni, javasoljuk jó minőségű, a nemkívánatos rádiófrekvenciás (RF) és hangfrekvenciás (AF) jelektől árnyékolt külső eszközök használatát. A fejhallgató minőségétől és egyéb eszközök, mint a mobiltelefonok és rádió adó-vevők közelségétől függően megjelenhet némi zaj vagy visszhang. A hívott fél, illetve a hívott fél és a Cisco IP-telefon felhasználó is bűgő vagy zümmögő hangot hallhat. Számos külső forrás okozhatja a zümmögést vagy a bűgást, például lámpa, villanymotor vagy nagyméretű PC monitor.

Előfordulhat, hogy egy helyi tápkocka vagy tápegység csökkenti vagy kiszűri a zümmögést.

A Cisco IP-telefonok felhasználási helyén tapasztalt környezeti és hardver egyenetlenségek következtében nincs minden környezetben használható optimális fejhallgató megoldás.

Ügyfeleinknek azt javasoljuk, hogy a fejhallgatókat a felhasználási környezetben teszteljék, így még a vásárlási döntés meghozatala és a teljes bevezetés véglegesítése előtt meg tudják állapítani a készülék teljesítményét.

Egyidejűleg csak egy fejhallgatót használhat. A legutóbb csatlakoztatott fejhallgató az aktív fejhallgató.

Javasolt fejhallgatók és egyéb audió tartozékok listája lásd itt http://www.cisco.com/c/en/us/products/unified-communications/uc_endpoints_accessories.html.

Kapcsolódó témakörök

[Támogatott kiegészítők](#), a(z) 1. oldalon

Hangminőség

A megfelelő fizikai, mechanikai és műszaki jellemzőkön túl egy fejbeszélőnek jó minőségű hangot kell biztosítania, mind használójának, mind a beszélgetőpartnereknek. A hangminőség szubjektív, és nem tudjuk garantálni a harmadik féltől származó fejhallgatók teljesítményét. Azonban a vezető fejhallgatógyártók különböző fejhallgatói a beszámolók szerint kiválóan teljesítenek a Cisco IP-telefonokkal.

A Cisco nem ajánl és nem tesztel semmilyen harmadik féltől származó fejhallgatót a termékeihez. Ha többet szeretne tudni a Cisco termékek által harmadik féltől származó fejhallgatók számára kínált támogatásról, látogassa meg a gyártó webhelyét.

A Cisco a Cisco IP telefonokkal teszteli a Cisco fejhallgatókat. A Cisco fejhallgatókkal és a Cisco IP-telefonokkal kapcsolatos támogatással kapcsolatban lásd: <https://www.cisco.com/c/en/us/products/collaboration-endpoints/headsets/index.html>.

Vezetékes fejhallgatók

A vezetékes fejhallgatók minden Cisco IP-telefon jellemzővel működnek, ideértve a Hangerő és Némítás gombokat is. Ezek a gombok állítják a fülhallgató hangerejét, és némítják le a fejhallgató mikrofonját.

Amikor vezetékes fejhallgatót telepít, győződjön meg arról, hogy a kábelt bevezette-e a csatornába a telefonkészülékben.



Felhívás

Ha nem nyomja be a kábelt a telefonon található csatornába, a készülék meghibásodhat.

Bluetooth vezeték nélküli fejhallgatók

A Cisco 8845-ös, 8851-es, 8861-es és 8865-ös IP-telefonok támogatják a Bluetooth funkciót. A támogatott, harmadik fél által gyártott fejhallgatók listáját lásd itt http://www.cisco.com/c/en/us/products/unified-communications/uc_endpoints_accessories.html.


A Bluetooth kis sávzélességű vezeték nélküli kapcsolatot tesz lehetővé 20 méteres hatótávolságon belül. A legjobb teljesítményt 1–2 méteres távolságban nyújtja. A Bluetooth vezeték nélküli technológia a 2,4 GHz sávban működik, ami azonos a 802.11b/g sávval. Interferencia előfordulhat. Javasoljuk, hogy:

- Használjon 802.11a, 802.11n, vagy 802.11ac szabványt, amely az 5 GHz sávban használható.

- A készülék közelében csökkentse a 802.11b/g szabványt használó készülékek számát - Bluetooth, készülékek, mikrohullámú sütők és nagyméretű fémtárgyak).

A Cisco IP-telefonok megosztott kulcs autentikációt és titkosítási módot használnak a fejhallgatókkal való kapcsolódáshoz. A Cisco IP-telefonok egyszerre legfeljebb 50 fejhallgatóval képesek kapcsolódni. Az utoljára csatlakoztatott fejhallgató lesz az alapértelmezett. A párosítást általában egyszer kell elvégezni egy fejhallgatóhoz.

Miután párosított egy készüléket, a Bluetooth kapcsolat mindaddig megmarad, amíg mindkét készülék (telefon és fejhallgató) engedélyezve van, és egymás hatókörén belül vannak. A csatlakozás általában automatikus, ha valamelyik készülék a kapcsolat közben kikapcsolt, majd újra bekapcsolják. Azonban bizonyos fejhallgatókon felhasználói beavatkozás szükséges a kapcsolat helyreállításához.

A Bluetooth ikon  azt jelzi, hogy a Bluetooth be van kapcsolva, függetlenül attól, hogy a készülék csatlakoztatva van-e vagy sem.

Esetleges interferencia előfordulhat. Javasoljuk, hogy a készülék közelében csökkentse a 802.11b/g szabványt használó készülékek számát - Bluetooth, készülékek, mikrohullámú sütők és nagyméretű fémtárgyak). Ha lehetséges, konfigurálja a többi 802.11 készüléket a 802.11a csatornára.

A Bluetooth vezeték nélküli fejhallgatónak nem kell közvetlenül rálátnia a telefonra ahhoz, hogy működjön. A csatlakozást korlátozhatják akadályok, például falak vagy ajtók. A többi elektronikus készülékből eredő interferencia kihatással lehet a teljesítményre.

Amikor a fejhallgatók több mint 10 méterre (30 láb) vannak a Cisco IP-telefonoktól, a Bluetooth kapcsolat körülbelül 15 - 20 másodperc késéssel szakad meg. A párosított fejhallgató ismét kapcsolatot létesít, amint belép a Cisco IP-telefon tartományába. Olyan telefonkészülékek esetében, amelyek energiatakarékos módban működnek, a fejhallgató a műveleti gombok megnyomásával felébreszthető.

Engedélyezze a fejhallgatót mielőtt hozzáadná tartozékként.

A telefon különböző Kéz nélküli profilokat támogat, amelyek segítségével például Bluetooth vezeték nélküli fejhallgatókat különböző feladatokra lehet használni. Például ahelyett, hogy a Redial gombot nyomná meg a telefonon egy telefonszám újraráhívásához, a Bluetooth vezeték nélküli fejhallgatóról is visszahívhatja a gyártó utasításait követve.

A Cisco 8811-es, 8841-es, 8851NR-es és 8865NR-es IP-telefonok nem támogatják a Bluetooth vezeték nélküli fejhallgatókat. Ezek a kéz nélküli funkciók a Cisco 8845-ös, 8851-es, 8861-es és 8865-ös IP-telefonokkal használt Bluetooth vezeték nélküli fejhallgatókkal használhatók:

- Hívás fogadása
- Hívás befejezése
- Fejhallgató hangerejének módosítása hívás közben
- Újraráhívás
- Hívóazonosító
- Átirányítás
- Tartás és elfogadás
- Felengedés és elfogadás

A kéz nélkül használható eszközök tulajdonságait különbözőképpen lehet aktiválni. Az egyes készülékek gyártói eltérő elnevezéseket használhatnak ugyanarra a jellemzőre.



Fontos Egyszerre csak egy fejhallgatótípus működik. Ha a telefonhoz csatlakoztatott Bluetooth fejhallgatót és analóg fejhallgatót használ egyszerre, a Bluetooth fejhallgató engedélyezése kikapcsolja az analóg fejhallgatót. Az analóg fejhallgató engedélyezéséhez kapcsolja ki a Bluetooth fejhallgatót. Ha USB fejhallgatót csatlakoztat olyan telefonba, amelyen engedélyezve van Bluetooth fejhallgató, kikapcsolja a Bluetooth és analóg fejhallgatót is. Ha kihúzza az USB fejhallgatót, vagy engedélyezi a Bluetooth fejhallgatót, vagy kikapcsolja a Bluetooth fejhallgatót és engedélyezi az analóg fejhallgatót.

A Bluetooth vezeték nélküli fejhallgatók használatáról lásd:

- *Felhasználói útmutató a 8800-as sorozatú Cisco IP-telefonokhoz*
- A fejhallgatóhoz kapott használati utasítások

Vezeték nélküli fejhallgatók

A telefonnal használható a legtöbb vezeték nélküli fejhallgató. A támogatott fejhallgatók listájáért lásd http://www.cisco.com/c/en/us/products/unified-communications/uc_endpoints_accessories.html

A fejhallgató csatlakoztatásáról és a funkciói használatáról olvassa el a vezeték nélküli fejhallgató dokumentációját.

Cisco fejhallgató konfigurációja a Cisco Unified Communications Manager alkalmazásban

A(z) Cisco fejhallgató 500 sorozat és Cisco fejhallgató 730 készülékeket a legtöbb Cisco Unified Communications Manager (Unified CM) verzió támogatja. A fejhallgató telefonhoz való csatlakoztatása előtt telepíteni kell a legújabb firmware verziót és eszköz-csomagot. A fejhallgató első csatlakoztatásakor letölti a szükséges firmware-t és megkezd a frissítési folyamatot.

Az alábbi táblázat sorolja fel a Cisco fejhallgató működéséhez szükséges Unified CM paramétereket és telefon firmware kiadásokat.

táblázat 16: Cisco fejhallgató 500 sorozat Fejhallgató-paraméterek Cisco 7800-as sorozatú IP-telefonokhoz

Cisco fejhallgató	Telefon firmware	Termékspecifikus konfigurációs paraméter	Leírás
Cisco 531-es és 532-es fejhallgató	Telefon 12.1(1) vagy későbbi firmware kiadás	Szélessávú fejhallgató Szélessávú fejhallgató felületvezéslése	A fejhallgató frissítése általában körülbelül 5 másodpercig tart.

Cisco fejhallgató	Telefon főmver	Termékspecifikus konfigurációs paraméter	Leírás
Cisco 561 és 562-es fejhallgató	12.5(1)SR1 vagy újabb telefon firmware kiadás, és a legújabb készülék csomag	Vezeték nélküli kagylóemelő megoldás Szélessávú fejhallgató Szélessávú fejhallgató felületvezérlése	A fejhallgató frissítése általában 5 - 15 percig tart, a frissítés folyamatát a bázisegységen egymás után felvillanó LED-ek jelölik. A felhasználó 4 alkalommal halszthatja el a frissítést. Ha Y kábelt használ a fejhallgató és a bázisállomás csatlakoztatására, engedélyeznie kell a vezeték nélküli fejhallgató hívásfelvételt.

táblázat 17: Cisco fejhallgató 500 sorozat Paraméterek Cisco 8800-as sorozatú IP-telefonokhoz

Cisco fejhallgató	Telefon főmver	Termékspecifikus konfigurációs paraméter	Leírás és használati útmutatók
Cisco 521-es és 522-es fejhallgató	Telefon 12.1(1) vagy későbbi főmver kiadás	Oldalsó USB port Hátsó USB port	A fejhallgató frissítése általában körülbelül 5 másodpercig tart.
Cisco 531-es és 532-es fejhallgató	Telefon 12.1(1) vagy későbbi főmver kiadás	Oldalsó USB port Hátsó USB port	A fejhallgató frissítése általában körülbelül 5 másodpercig tart.
Cisco 561 és 562-es fejhallgató	12.5(1)SR1 vagy újabb telefon firmware kiadás, és a legújabb készülék csomag	Vezeték nélküli kagylóemelő megoldás Oldalsó USB port Hátsó USB port	A fejhallgató frissítése általában 5 - 15 percig tart, a frissítés folyamatát a bázisegységen egymás után felvillanó LED-ek jelölik. A felhasználó 4 alkalommal halszthatja el a frissítést. Ha Y kábelt használ a fejhallgató és a bázisállomás csatlakoztatására, engedélyeznie kell a vezeték nélküli fejhallgató hívásfelvételt. Ha USB kábelt használ a fejhallgató és a bázisállomás csatlakoztatására, használja a megfelelő USB portot.

táblázat 18: Cisco 700-as sorozatú paraméterek Cisco 8800-as sorozatú IP-telefonokhoz

Cisco fejhallgató	Telefon főmver	Termékspecifikus konfigurációs paraméter	Leírás és használati útmutatók
Cisco fejhallgató 730	Telefon 12.7(1) vagy későbbi firmware-kiadás	Oldalsó USB port Hátsó USB port	A fejhallgató frissítése általában körülbelül 5 másodpercig tart.

Kapcsolódó témakörök

[Támogatott kiegészítők](#), a(z) 1. oldalon

A fejhallgató beállítása egyetlen telefonra

A fejhallgató támogatáshoz beállíthat egyetlen telefont, vagy egy telefon-csoportot is. Telefon-csoport konfigurálásához használja az Általános Telefonprofil.

Eljárás

-
- Lépés 1** Jelentkezzen be a Cisco Unified Communications Manager Administration alkalmazásba adminisztrátorként.
 - Lépés 2** Válassza a **Eszköz > Telefon** elemet
 - Lépés 3** Keresse meg a felhasználóhoz társított telefont.
 - Lépés 4** Navigáljon a Termékspecifikus konfigurációs elrendezés panelre, és állítsa be a mezőket.
 - Lépés 5** Ellenőrizze, hogy az **Általános beállítások felülbírállása** jelölőnégyzetben van-e megváltozott mező.
 - Lépés 6** Kattintson a **Mentés** gombra.
 - Lépés 7** Kattintson az **Apply Config (konfig alkalmazása)** gombra.
 - Lépés 8** Indítsa újra a telefont.
-

Fejhallgató paraméterek a Cisco Unified Communications Manager alkalmazásban

A következő táblázat ismerteti a fejhallgató használatot vezérlő Termékspecifikus konfigurációs elrendezés panel mezőit.

táblázat 19: Termékspecifikus konfigurációs mezők fejhallgatókhoz

Mezőnév	Mező típusa vagy választás	Alapértelmezett	Leírás és használati útmutatók
Kihangosító és fejhallgató kikapcsolása	jelölőnégyzet	Nincs bejelölve	Kikapcsolja a telefon kihangosító és fejhallgató funkcióját.
Kézibeszélő kikapcsolása	jelölőnégyzet	Nincs bejelölve	Kikapcsolja a kézibeszélő hang útvonalát.

Mezőnév	Mező típusa vagy választás	Alapértelmezett	Leírás és használati útmutatók
Vezeték nélküli kagylóemelő megoldás	Letiltva Engedélyezve	Letiltva	<p>Megjegyzés-</p> <p>Ez a paraméter törlésre került a Cisco Unified Communications Manager 12.5(1)SU2 és későbbi szoftverkiadásban.</p> <p>Engedélyezi, hogy a felhasználók távolról vezéreljék az alap IP telefon funkciókat a vezeték nélküli fejhallgatóról. Az alapvető IP telefon funkciók közé tartozik a kagyló felvétele, és letétele, a hangerőszabályozás és a némítás.</p> <p>Vezeték nélküli fejhallgató használatához a felhasználóknak egy bázisállomást kell csatlakoztatniuk a kiegészítő porthoz. A bázisállomás kommunikál a vezeték nélküli fejhallgatóval.</p>
Szélessávú fejhallgató	Letiltva Engedélyezve	Engedélyezve	<p>Engedélyezi vagy letiltja a szélessávú fejhallgató használatát a telefonon. A Szélessávú fejhallgató felhasználói vezérlésével együtt használatos.</p> <p>Bővebb információért lásd: Szélessávú kodek beállítása, a(z) 30. oldalon.</p>
Szélessávú fejhallgató felületvezérlése	Letiltva Engedélyezve	Engedélyezve	<p>Lehetővé teszi a felhasználónak, hogy szélessávú kodeket használjanak egy analóg fejhallgatóval.</p>
Wi-Fi	Letiltva Engedélyezve	Engedélyezve	<p>Engedélyezi, hogy a Cisco 8861-es és 8865-as IP-telefonok csatlakozzanak a Wi-Fi hálózathoz.</p> <p>A funkciót nem támogató telefonokon nem jelenik meg ez a mező.</p>
Oldalsó USB port	Letiltva Engedélyezve	Engedélyezve	<p>Szabályozza az oldalsó USB portok használatának lehetőségét a Cisco 8851-es, 8851NR-es, 8861-es, 8865-ös és 8865NR-es IP-telefonokon.</p> <p>A funkciót nem támogató telefonokon nem jelenik meg ez a mező.</p>
Hátsó USB port	Letiltva Engedélyezve	8861, 8865, és 8865NR: Engedélyezve	<p>Szabályozza a hátsó USB portok használatának lehetőségét a Cisco 8861-es és 8865-ös IP-telefonokon.</p> <p>A funkciót nem támogató telefonokon nem jelenik meg ez a mező.</p>

Mezőnév	Mező típusa vagy választás	Alapértelmezett	Leírás és használati útmutatók
Bluetooth	Letiltva Engedélyezve	Engedélyezve	Engedélyezi vagy letiltja a Bluetooth funkciót a telefonon. Ha le van tiltva, a felhasználó nem engedélyezheti a Bluetooth használatát a telefonon. Cisco 8845-ös, 8851-es, 8861-es és 8865-ös IP-telefonokon támogatott. A funkciót nem támogató telefonokon nem jelenik meg ez a mező.
Bluetooth-profilok	Kihangosító Human Interface eszközök	Kihangosító	Azt jelzi, mely a telefonon mely Bluetooth-profilok vannak engedélyezve vagy letiltva.

Szélessávú kodek beállítása

Alapértelmezés szerint a G.722 codec engedélyezve van a Cisco IP-telefonokon. Ha a Cisco Unified Communications Manager fel van konfigurálva a G.722 használatára, és ha a távoli végpont támogatja a G.722-t, a hívás a G.711 helyett G.722 kodekkel csatlakozik.

Ez a helyzet független attól, hogy a felhasználó engedélyezte-e szélessávú fejhallgató vagy kézibeszélő használatát, azonban, ha a fejhallgató vagy kézibeszélő engedélyezve van, a felhasználó érzékenyebb hanghatásokat tapasztalhat a hívás során. Nagyobb érzékenység alatt tisztább hangélményt ért a gyártó, de azt is jelenti, hogy a távoli végponton több háttérzaj halltatszik: például papírzörgés vagy közeli beszélgetések. Még szélessávú fejhallgató vagy kézibeszélő használata nélküli is van olyan felhasználó, aki a G.722 érzékenyebb hangélményét szereti. Más felhasználók jobban kedvelhetik a G.722 érzékenyebb hangélményét.

Az Advertise G.722 és iSAC Codec szolgáltatásparaméter hatással van arra, hogy a szélessávot a Cisco Unified Communications Manager szerverre regisztrált vagy az adott telefonra bejelentkezett minden készülék támogatja-e; a paramétert a Cisco Unified Communications Manager Administration ablakában lehet konfigurálni.

Eljárás

Lépés 1 Szélessávú támogatás konfigurálása minden eszközre:

- A Cisco Unified Communications Manager Administration felületen válassza ki a **Rendszer > Vállalati paraméterek** elemet.
- Állítsa be az Advertise G.722 és iSAC kodek mezőket

A vállalati paraméter alapértelmezett értéke **igaz**, ami azt jelenti, hogy minden Cisco IP-telefonmodell, amely regisztrálva van a Cisco Unified Communications Manager-ben a G.722 kodeket használja a Cisco Unified Communications Manager környezetben. Ha a megkísérelt hívásban minden végpont támogatja a G.722-t a képességek készletben, a Cisco Unified Communications Manager ezt a kodeket választja a híváshoz, amikor csak lehetséges.

Lépés 2 Szélessávú támogatás konfigurálása egy adott eszközhöz:

- A Cisco Unified Communications Manager Administration felületen válassza ki az **Eszköz > Telefon** lehetőséget.

b) Állítsa be az Advertise G.722 és iSAC kodek paraméterét a termékspecifikus konfigurációs mezőben.

A termékspecifikus paraméter alapértelmezett értéke a vállalati paraméter által meghatározott érték használata. Ha szeretné felülbírálni ezt a telefon alapú beállítást, válassza ki az **Engedélyezve** vagy **Letiltva** lehetőséget

Fejhallgató kezelése a Cisco Unified Communications Manager régebbi verzióiban

Ha a 12.5(1)SU1 verziónál régebbi Cisco Unified Communications Manager alkalmazással rendelkezik, a Cisco fejhallgató beállításait távolról is konfigurálhatja az intézményi telefonokkal való használatra.

A Cisco Unified Communications Manager 10.5(2), 11.0(1), 11.5(1), 12.0(1) és 12.5(1) távoli fejhallgatóinak konfigurálásához le kell tölteni egy fájlt a [Cisco szoftverletöltési](#) webhelyről, szerkeszteni kell a fájlt, majd fel kell tölteni a Cisco Unified Communications Manager TFTP-kiszolgálóra. A fájl egy JavaScript-objektumértékesítési (JSON) fájl. A frissített fejhallgató-konfiguráció a vállalati fejhallgatóknál 10 és 30 perc közötti időtartam során kerül alkalmazásra, így megelőzhető a TFTP-kiszolgálón a forgalom késése.



Megjegyzés

A fejhallgatókat a Cisco Unified Communications Manager Administration, 11.5(1)SU7 segítségével kezelheti és konfigurálhatja.

Jegyezze meg az alábbiakat a JSON-fájllal való munka közben:

- A beállításokat nem alkalmazza a rendszer, ha hiányzik egy kapcsos zárójel vagy több kapcsos zárójel a kódban. A formátum ellenőrzésére használjon online alkalmazást, például JSON Formatter-t.
- Állítsa be az **"updatedTime"** értéket az aktuális tartomány idejére, ellenkező esetben a konfigurációt nem alkalmazza a rendszer. Az **updatedTime** értéke +1-gyel is megnövelhető, így nagyobb lesz, mint az előző verzió.
- Ne módosítsa a paraméter nevét, ellenkező esetben a beállításokat nem alkalmazza a szoftver.

A TFTP szolgáltatásról bővebben lásd a "Készülék firmware kezelése" fejezet az *Adminisztrációs útmutató Cisco Unified Communications Manager-hez és IM és , IM és Jelenlét szolgáltatáshoz* témakörben.

A `defaultheadsetconfig.json` fájl alkalmazása előtt frissítse a telefont a legfrissebb firmware verzióra. A következő táblázat ismerteti az alapértelmezett beállításokat, amelyeket a JSON fájllal módosíthat.

Az alapértelmezett fejhallgató-konfigurációs fájl letöltése

A fejhallgató paramétereinek távoli konfigurálása előtt le kell töltenie a legújabb JavaScript-objektumjelölési mintafájlt (JSON).

Eljárás

- Lépés 1** Lépjen a következő URL-re: <https://software.cisco.com/download/home/286320550>
- Lépés 2** Válassza ki az **500-as sorozatú fejhallgatók**.

- Lépés 3** Válassza ki a fejhallgató-sorozatokat.
- Lépés 4** Válasszon egy kiadási mappát, és válassza ki a zip-fájlt.
- Lépés 5** Kattintson a **Letöltés** vagy a **Hozzáadás a kosárhoz** gombra, majd kövesse a megjelenő utasításokat.
- Lépés 6** Csomagolja ki a fájlt egy könyvtárba a számítógépen.

Mi a következő lépés?

[A fejhallgató alapértelmezett konfigurációs fájljának módosítása, a\(z\) 32. oldalon](#)

A fejhallgató alapértelmezett konfigurációs fájljának módosítása

Ügyeljen az alábbiakra, amikor JavaScript Object Notation (JSON) fájlal dolgozik:

- A beállításokat nem alkalmazza a rendszer, ha hiányzik egy kapcsos zárójel vagy több kapcsos zárójel a kódban. A formátum ellenőrzésére használjon online alkalmazást, például JSON Formatter-t.
- Állítsa be az **"updatedAt"** értéket az aktuális tartomány idejére, ellenkező esetben a konfigurációt nem alkalmazza a rendszer.
- Ellenőrizze, hogy a **firmwareName** a LEGFRISSEBB vagy, hogy a konfigurációkat nem fogja alkalmazni.
- Ne módosítsa a paraméter nevét, ellenkező esetben a beállításokat nem alkalmazza a szoftver.

Eljárás

Lépés 1 Nyissa meg a `defaultheadsetconfig.json` fájlt egy szövegszerkesztővel.

Lépés 2 Szerkessze az **updatedAt** értéket és a módosítani kívánt fejhallgató-paraméterértékeket.

Az alábbiakban egy minta-parancsfájl látható. Ez a parancsfájl csak hivatkozásként szolgál. A fejhallgató paramétereinek konfigurálásakor útmutatóként használhatja. Használja a JSON fájlt, melyet a firmware-betöltés tartalmaz.

```
{
  "headsetConfig": {
    "templateConfiguration": {
      "configTemplateVersion": "1",
      "updatedAt": 1537299896,
      "reportId": 3,
      "modelSpecificSettings": [
        {
          "modelSeries": "530",
          "models": [
            "520",
            "521",
            "522",
            "530",
            "531",
            "532"
          ]
        }
      ],
      "modelFirmware": [
        {
          "firmwareName": "LATEST",
          "latest": true,
          "firmwareParams": [
            {

```



```

        "name": "Speaker Volume",
        "access": "Both",
        "usageId": 32,
        "value": 7
    },
    {
        "name": "Microphone Gain",
        "access": "Both",
        "usageId": 33,
        "value": 2
    },
    {
        "name": "Sidetone",
        "access": "Both",
        "usageId": 34,
        "value": 1
    },
    {
        "name": "Equalizer",
        "access": "Both",
        "usageId": 35,
        "value": 3
    }
    ]
}
],
{
    "modelSeries": "560",
    "models": [
        "560",
        "561",
        "562"
    ],
    "modelFirmware": [
        {
            "firmwareName": "LATEST",
            "latest": true,
            "firmwareParams": [
                {
                    "name": "Speaker Volume",
                    "access": "Both",
                    "usageId": 32,
                    "value": 7
                },
                {
                    "name": "Microphone Gain",
                    "access": "Both",
                    "usageId": 33,
                    "value": 2
                },
                {
                    "name": "Sidetone",
                    "access": "Both",
                    "usageId": 34,
                    "value": 1
                },
                {
                    "name": "Equalizer",
                    "access": "Both",
                    "usageId": 35,
                    "value": 3
                }
            ],
        }
    ]
}

```

```
        "name": "Audio Bandwidth",
        "access": "Admin",
        "usageId": 36,
        "value": 0
    },
    {
        "name": "Bluetooth",
        "access": "Admin",
        "usageId": 39,
        "value": 0
    },
    {
        "name": "DECT Radio Range",
        "access": "Admin",
        "usageId": 37,
        "value": 0
    }
}
{
    "name": "Conference",
    "access": "Admin",
    "usageId": 41,
    "value": 0
}
}
}
}
}
}
```

Lépés 3 Mentse a defaultheadsetconfig.json fájlt.

Mi a következő lépés?

Telepítse az alapértelmezett konfigurációs fájlt.

Az alapértelmezett konfigurációs fájl telepítése a Cisco Unified Communications Manager alkalmazásban

Miután szerkeszti a defaultheadsetconfig.json fájlt, telepítse a Cisco Unified Communications Manager alkalmazásban a TFTP fájlkezelő eszköz segítségével.

Eljárás

- Lépés 1** A Cisco Unified OS Administration alkalmazásból válassza a **Szoftverfrissítések > TFTP-fájlkezelés** lehetőséget.
 - Lépés 2** Válassza a **Fájl feltöltése** lehetőséget.
 - Lépés 3** Válassza a **Fájl kiválasztása** lehetőséget, és keresse meg a defaultheadsetconfig.json fájlt.
 - Lépés 4** Válassza a **Fájl feltöltése** lehetőséget.
 - Lépés 5** Kattintson a **Bezárás** lehetőségre.
-

Indítsa újra a Cisco TFTP kiszolgálót

Miután feltöltötte a `defaultheadsetconfig.json` fájlt a TFTP könyvtárba, indítsa újra a Cisco TFTP-kiszolgálót, és állítsa alaphelyzetbe a telefonokat. 10–15 perc múlva a letöltési folyamat megkezdődik, az új konfigurációkat pedig a rendszer alkalmazza a fejhallgatókra. A beállítások alkalmazásához további 10–30 percre van szükség.

Eljárás

-
- Lépés 1** Jelentkezzen be a Cisco Unified Serviceability szolgáltatásba, és válassza az **Eszközök > Vezérlőközpont – Funkciók szolgáltatást**.
 - Lépés 2** A **Kiszolgáló** legördülő listából válassza ki azt a kiszolgálót, amelyen a Cisco TFTP-szolgáltatás fut.
 - Lépés 3** Kattintson a **Cisco TFTP** szolgáltatásnak megfelelő választógombra.
 - Lépés 4** Kattintson az **Újraindítás**gombra.
-

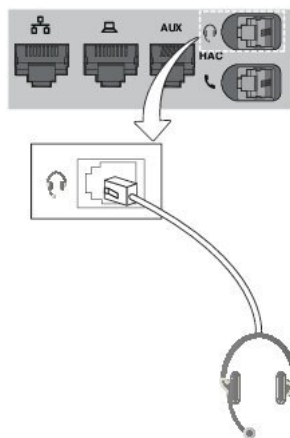
Fejhallgató csatlakoztatása telefonhoz

Minden vezetékes fejhallgató, adapter vagy bázis típus más-más porton csatlakozik a telefonokhoz, és más típusú csatlakozást, illetve kábelt használ. Közös típus az RJ csatlakozó, USB-csatlakozó és Y-kábel.

Normál fejhallgató csatlakoztatása

Normál fejhallgató is használható az asztali telefontal. A normál fejhallgatók RJ-típusú csatlakozóval csatlakoznak a telefon hátsó fejhallgató csatlakozójához.

ábra 13: Normál fejhallgató-kapcsolat



Felhívás Ha nem nyomja be a kábelt a telefonon található csatornába, a nyomtatott áramkörtalap megsérülhet a készülékben. A kábelcsatorna csökkenti a csatlakozó és a nyomtatott áramkörtalap feszítését.

Eljárás

Csatlakoztassa a fejhallgató a megfelelő aljzatba a telefon hátulján. Nyomja be a kábelt a kábel-csatornába.

USB-fejhallgató csatlakoztatása

Az USB-fejhallgatók telefonnal való használatakor ügyeljen az alábbiakra:

- Egyidejűleg csak egy fejhallgatót használhat. A legutóbb csatlakoztatott fejhallgató az aktív fejhallgató.
- Ha aktív hívás közben kihúzza az USB-fejhallgatót, a hang útvonala nem módosul automatikusan. Nyomja meg a **Kihangosító** gombot vagy vegye fel a fejhallgatót a hang váltásához.

A telefon modelltől függően egynél több USB porttal is rendelkezhet. A Cisco 8851-es és 8851NR-es IP-telefon modellek egyetlen USB portja a telefon oldalán található. A Cisco 8861-es, 8865-ös és 8865NR-es IP-telefonokon kettő USB port található, egyik a telefon oldalán, a másik a telefon hátulján.

Az oldalsó USB portokhoz való hozzáféréshez elképzelhető, hogy el kell távolítani a műanyag burkolatot.

Eljárás

Csatlakoztassa az USB-fejhallgató csatlakozóját a telefon USB-portjába.

Csatlakoztasson a Cisco normál bázisegységet az Y-kábellel

A normál bázisegységet a telefonhoz a tartozék Y-kábellel csatlakoztathatja. Ne feledje, hogy az Y-kábelen kettő RJ-típusú csatlakozó található - egy a kiegészítő AUX porthoz, egy pedig a fejhallgató porthoz. A két csatlakozó méret alapján is megkülönböztethető, az AUX port csatlakozó kicsit nagyobb mint a fejhallgató port csatlakozó.



Felhívás

Ha nem nyomja be a kábelt a telefonon található csatornába, a nyomtatott áramköri lap megsérülhet a készülékben. A kábelcsatorna csökkenti a csatlakozó és a nyomtatott áramköri lap feszítését.

Eljárás

Lépés 1

Csatlakoztassa a kisebbik csatlakozót a fejhallgató jack aljzatba a telefon hátulján. Nyomja be a kábelt a kábel-csatornába.

Lépés 2

Csatlakoztassa a nagyobbik kábelt az AUX portba a fejhallgató port mellett.

Multibase csatlakoztatása Bluetooth-eszközre

A Cisco 560 sorozatú fejhallgató Multibase állomással Bluetooth eszközökhöz, például mobiltelefonhoz vagy tablethez csatlakoztathatók. A hívó-készüléken megjelenik a fejhallgató bázisegység mint **Cisco fejhallgató** a bázisegység sorozatszámának utolsó három számjegyével.



Megjegyzés

A fejhallgató sorozatszámát a bázisegység aljának jobb alsó sarkában lehet leolvasni.

Egy Multibase állomás akár négy különböző párosított Bluetooth eszközt is el tud tárolni. Ha már párosított négy eszközt, a bázisegység azzal a készülékkel fogja lecserélni az új készüléket, amelyet a legrégebben nem használt.

Eljárás

Lépés 1

A párosítás indításához nyomja meg a **Bluetooth** gombot a bázisegység hátulján.

Lépés 2

A készülék **Beállítások** menüjében válassza ki a fejhallgatót.

A Bluetooth LED fehéren világít, amikor a párosítás sikeres volt.

Multibase lecsatlakoztatása Bluetooth-eszköztől

Multibase állomását bármikor lecsatlakoztathatja a párosított Bluetooth eszközéről.

Eljárás

Lépés 1

Nyomja meg egyszer a **Bluetooth gombot** a bázisegység hátulján. Elképzelhető, hogy a LED rövid késleltetéssel alszik ki.

Lépés 2

Nyomja meg ismét a **Bluetooth gombot** a hívásra képes eszköz visszacsatlakoztatásához.

Az összes Bluetooth-párosítás törlése

Törölheti az összes mentett Bluetooth-eszköz párosítását.

Eljárás

A bázisegység hátoldalán nyomja meg és tartsa lenyomva a **Bluetooth** gombot négy másodpercig a memória törléséhez.

Telefon frissítésének elhalasztása

Amikor új firmware áll rendelkezésre, a telefonon megjelenik az Új förmver elérhető ablak, és egy számláló elkezd 30 másodpercről visszszámolni. Ha Ön nem tesz semmit, a frissítés megkezdődik.

A firmware frissítését 2 órával lehet elhalasztani, legfeljebb 3 alkalommal. Ha frissítés akkor is elmarad, ha éppen telefonál.

A frissítés végeztével a fejhallgató újraindul, és a rendszer felkér a beállítások konfigurálására.

Eljárás

Válassza ki az **Elhalasztás** lehetőséget a förmver frissítés elhalasztásához.

Cisco fejhallgató testre szabása

Egyes Cisco fejhallgató 500 sorozat modellek elérhetők olyan USB adapterrel is, amellyel testre szabhatja a beállításait. A fejhallgató megtartja a beállításokat, amikor más telefonra vált.

Testreszabhatja a Cisco fejhallgató 730 fejhallgató beállításait. A fejhallgató megtartja a beállításokat, amikor más telefonra vált. Jelenleg csak akkor szabhatja testre a beállításokat, amikor a fejhallgató csatlakoztatva van a telefonhoz az USB-C kábellel.

A fejhallgató beállításait testre szabhatja, ha az alábbi Cisco fejhallgatók valamelyikét használja:

- Cisco 521-es és 522-es fejhallgató
- Cisco 531-es és 532-es fejhallgató
- Cisco 561-es és 562-es fejhallgató
- Cisco fejhallgató 730

Cisco 500-as sorozatú fejhallgató személyre szabása

A basszus és magas hangok beállítása

A mély és magas hangokat tetszőlegesen beállíthatja, így testre szabható a fejhallgató hangzásvilága. Ha a fejhallgatóban sok basszust szeretne hallgatni, állítsa be a meleg beállítás felé. Ha a magas hangokat szereti, állítson a tisztább beállítások felé.

Eljárás


-
- Lépés 1** Nyomja meg az **Alkalmazások**  gombot.
- Lépés 2** Válassza ki a **Tartozékok** elemet, majd a fejhallgatót.
- Lépés 3** Navigáljon a **Setup (Beállítás) > Speaker (Hangszóró) > Tuning (Hangolás)** elemre.

Lépés 4 A hangolás megkezdéséhez tolja a Navigáció csoportot balra vagy jobbra.

Állítsa be a Kihangosító zajszűrését

A zajszűrés kifejezést használják arra a jelenségre, amikor a saját hangját hallja a fejhallgatóban. Vannak olyan felhasználók, akik nem szeretik hallani saját hangjukat egy hívás alatt, és vannak olyanok, akik szeretik tudni, hogy a fejhallgatójuk működik-e.


Eljárás

- Lépés 1** Nyomja meg az **Alkalmazások**  gombot.
 - Lépés 2** Válassza ki a **Tartozékok** elemet, majd a fejhallgatót.
 - Lépés 3** Navigáljon a **Setup (Beállítás) > Speaker (Hangszóró) > Sidetone (Zajszűrés)** elemre.
 - Lépés 4** A zajszűrés beállításához húzza fel vagy le a Navigáció csoportot.
 - Lépés 5** A beállítások alkalmazásához nyomja meg a **Beállítás** gombot.
-

A Mikrofon hangerejének beállítása

A mikrofon hangerje, avagy erősítés, beállítással szabályozható, hogy mennyire legyen Ön hangos mások készülékén egy hívásban.

Eljárás

- Lépés 1** Nyomja meg az **Alkalmazások**  gombot.
 - Lépés 2** Válassza ki a **Tartozékok** elemet, majd a fejhallgatót.
 - Lépés 3** Navigáljon a **Setup (Beállítás) > Microphone (Mikrofon) > Gain (Erősítés)** elemre.
 - Lépés 4** Az erősítés beállításához húzza a Navigáció csoportot balra vagy jobbra.
-

Cisco 700-as sorozatú fejhallgató személyre szabása

A(z) Cisco fejhallgató 730 zajkizárási szintjének beállítása

A fejhallgató képes kiszűrni a háttérzajokat a zajkizárással.

Eljárás


- Lépés 1** Nyomja meg az **Alkalmazások**  gombot.
- Lépés 2** Válassza ki a **Tartozékok** elemet, majd a fejhallgatót.
- Lépés 3** Navigáljon a **Beállítás > Zajkizárás** lehetőséghez.

Lépés 4 Válassza ki a kívánt beállítást, majd nyomja meg a **Beállítás** gombot.

A(z) Cisco fejhallgató 730 zajsűrési hangerejének beállítása

A zajsűrési kifejezést használják arra a jelenségre, amikor a saját hangját hallja a fejhallgatóban. Vannak olyan felhasználók, akik nem szeretik hallani saját hangjukat egy hívás alatt, és vannak olyanok, akik szeretik tudni, hogy a fejhallgatójuk működik-e.


Eljárás

- Lépés 1** Nyomja meg az **Alkalmazások**  gombot.
- Lépés 2** Válassza ki a **Tartozékok** elemet, majd a fejhallgatót.
- Lépés 3** Navigáljon a **Beállítás > Zajsűrési** elemre.
- Lépés 4** Válassza ki a kívánt beállítást, majd nyomja meg a **Beállítás** gombot.

A(z) Cisco fejhallgató 730 általános beállításainak megadása

A(z) Cisco fejhallgató 730 beállításait a Cisco IP-telefonon található menü segítségével szabhatja testre.

Eljárás

- Lépés 1** Nyomja meg az **Alkalmazások**  gombot.
- Lépés 2** Válassza ki a **Tartozékok** elemet, majd a fejhallgatót.
- Lépés 3** Válassza a **Beállítás > Általános** lehetőséget.
- Lépés 4** Adja meg a beállításokat.


Paraméter	Választás	Leírás
Automatikus némítás	Be, ki Alapértelmezett: be	Ha az automatikus némítás engedélyezve van, a fejhallgatót le is veheti a mikrofon hívás közbeni elnémításához. A fejhallgató automatikusan kikapcsolja a némítást, amikor újra felveszi a fejhallgatót.
Automatikus válasz hívásra	Be, ki Alapértelmezett: be	Ha az Automatikus válasz hívásra funkció engedélyezve van, akkor fogadhatja a bejövő hívást, amikor a fejhallgatót a fejére helyezi. A fejhallgató levételével is megszakíthatja a hívásokat.

Paraméter	Választás	Leírás
Automatikus lejátszás/szünet	Be, ki Alapértelmezett: be	Ha engedélyezve van az automatikus lejátszás/szünet, akkor automatikusan szüneteltetheti és lejátszhatja a zenét, amikor leveszi és felveszi a fejhallgatót.
Ne zavarj állapot szinkronizálása	Be, ki Alapértelmezett: ki	Ha Ne zavarj állapot szinkronizálása engedélyezve van, akkor a Némítás megnyomásával kapcsolhatja be és ki a jelenléti LED-jelzőfényeket, ha nincs éppen hívása.

A(z) Cisco fejhallgató 730 beállításainak alaphelyzetbe állítása

A fejhallgatót visszaállíthatja a gyári alapértelmezett beállításokra.

Eljárás

- Lépés 1** Nyomja meg az **Alkalmazások**  gombot.
- Lépés 2** Válassza ki a **Tartozékok** elemet, majd a fejhallgatót.
- Lépés 3** Válassza a **Beállítások > Beállítások alaphelyzetbe állítása** lehetőséget.
- Lépés 4** A művelet megerősítéséhez nyomja meg az **Alaphelyzet** gombot.

A(z) Cisco fejhallgató 730 részleteinek megtekintése

A fejhallgatóval kapcsolatos információkat tekintheti meg.

Eljárás

- Lépés 1** Nyomja meg az **Alkalmazások**  gombot.
- Lépés 2** Válassza ki a **Tartozékok** elemet, majd a fejhallgatót.
- Lépés 3** Nyomja meg a **Részletek megjelenítése** gombot.

A fejhallgató csengőbeállításainak módosítása

A fejhallgató csengőhangjának működését a 14.0 vagy újabb telefonfirmware-t tartalmazó Cisco IP-telefonokon változtathatja meg. A beállítást a telefon menti, és minden olyan Cisco 500-as sorozatú fejhallgatóra alkalmazza, amely csatlakozik.

Eljárás

Lépés 1 Nyomja meg az **Alkalmazások**  gombot.

Lépés 2 Válassza a **Beállítások > Fejhallgató csengőhangja** lehetőséget.

Lépés 3 Válasszon egy csengőhang-beállítást.


Alapértelmezés szerint a telefon a telefon csengőhangjának beállításait követi. Válassza a **Be** lehetőséget, ha azt szeretné, hogy a telefon csengőhangja bejövő hívásnál mindig hallható legyen. Ha a **Ki** lehetőséget választja, akkor a fejhallgatón nem hallható csengetés a bejövő hívás esetén.

Lépés 4 A beállítások alkalmazásához nyomja meg a **Beállítás** gombot.

A Mikrofon ellenőrzése

Ellenőrizze a mikrofont, amikor először telepíti, illetve mielőtt hívást indítana.

Eljárás

Lépés 1 Nyomja meg az **Alkalmazások**  gombot.

Lépés 2 Válassza ki a **Tartozékok** elemet, majd a fejhallgatót.

Lépés 3 Navigáljon a **Setup (Beállítás) > Microphone (Mikrofon) > Test (Teszt)** elemre.

Lépés 4 Nyomja meg a **Record(Rögzítés)** gombot és beszéljen a mikrofonba.

Lépés 5 Amikor abbahagyja a beszédet, nyomja meg a **Stop rec (Rögz. leállítása)** gombot.

Lépés 6 A teszt rögzítés visszajátszásához nyomja meg a **Play (Lejátszás)** gombot.

A fejhallgató firmware frissítése Cisco IP-telefonnal

Minden támogatott Cisco IP-telefonon frissítheti a fejhallgató szoftverét. A fejhallgató firmware-ének frissítése közben megtekintheti a frissítés állapotát a telefon képernyőjén.

Eljárás

Lépés 1 Csatlakoztassa a fejhallgatót egy Cisco IP-telefonhoz.

Megjegyzés-

A(z) Cisco fejhallgató 730 IP-telefonokon csak az USB-kábelen keresztül frissíthető.

Lépés 2 Ha a fejhallgató automatikusan nem kezd el frissíteni, indítsa újra a telefont. A telefon újraindításakor a telefon letölti a fejhallgató legfrissebb verziójú szoftverét, és feltölti azt a fejhallgatóra.

Fejhallgató konfigurálása a telefonon

A fejhallgató csatlakoztatása után, elképzelhető, hogy további konfigurálásra van szükség a telefonon.

Ha USB adapterrel használ Cisco fejhallgatót, kövesse ezeket a lépéseket [Cisco fejhallgató testre szabása, a\(z\) 38. oldalon](#)

A Cisco fejhallgató beállításainak visszaállítása a telefonról

Az egyéni beállítások eltávolításához alaphelyzetbe állíthatja a Cisco fejhallgatót. Ez a művelet visszaállítja a fejhallgatót a rendszergazda által beállított eredeti konfigurációra.


A funkció működéséhez a telefonjának a 12.5(1) SR3 vagy újabb firmware-kiadást kell használnia.

Mielőtt elkezdené

Csatlakoztassa a fejhallgatót a telefonkészülékhez.

- Cisco fejhallgató 520 sorozat: csatlakozás az USB adapterrel
- Cisco fejhallgató 530 sorozat: csatlakozás az USB-kábellel
- Cisco fejhallgató 560 sorozat: csatlakoztassa a standard vagy multibase bázisállomást az USB- vagy az Y-kábellel.


Eljárás

-
- Lépés 1** A telefonon nyomja meg az **Applications (Alkalmazások)**  gombot.
- Lépés 2** Válassza a **Tartozékok > Beállítás > Beállítások visszaállítása lehetőséget**.
- Lépés 3** A figyelmeztető ablakban válassza az **Alaphelyzetbe állítás** lehetőséget.
-


A fejhallgató visszacsatolásának szabályozása

Fejhallgató használatakor a saját hangját is hallja a fülhallgatóban. Ezt nevezik a fejhallgató visszacsatolásának vagy önhangnak. A fejhallgató önhangjának mértéke a telefonon szabályozható.


Eljárás

-
- Lépés 1** Nyomja meg az **Alkalmazások**  gombot.
- Lépés 2** Válassza a **Beállítások > Fejhallg. hangzása** lehetőséget.
- Lépés 3** Válasszon egy beállítást.
-

A Bluetooth kapcsolat be- és kikapcsolása

Ha a Bluetooth funkció aktív, a  Bluetooth ikon látható a telefon képernyőjének felső részén.

Eljárás

Lépés 1 Nyomja meg az **Alkalmazások**  gombot.


Lépés 2 Válassza a **Bluetooth** lehetőséget.

Lépés 3 Nyomja meg a **Be** vagy a **Ki** gombot.

Bluetooth fejhallgató hozzáadása

Eljárás

Lépés 1 Állítsa észlelhető állapotba a Bluetooth fejhallgatót.

Lépés 2 Nyomja meg az **Alkalmazások**  gombot.

Lépés 3 Válassza a **Bluetooth** > **Bluetooth készülék hozzáadása** lehetőséget.
A telefon megkeresi az észlelhető kiegészítőket.


Lépés 4 Válassza ki a fejhallgatót, és nyomja meg a **Kapcsolódás** gombot.

Lépés 5 (Opcionális) Ha megjelenik a kérdés, adja meg a fejhallgató PIN-kódját.

Bluetooth fejhallgató leválasztása

A Bluetooth fejhallgatót le kell választani, mielőtt egy másik készülékkel használná.

Eljárás

Lépés 1 Nyomja meg az **Alkalmazások**  gombot.

Lépés 2 Válassza a **Bluetooth** lehetőséget.


Lépés 3 Válasszon egy Bluetooth fejhallgatót.

Lépés 4 Nyomja meg a **Leválasztás** gombot.

Bluetooth fejhallgató eltávolítása

Távolítsa el a Bluetooth fejhallgatót, ha nem fogja használni a telefontal.


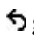
Eljárás

- Lépés 1** Nyomja meg az **Alkalmazások**  gombot.
- Lépés 2** Válassza a **Bluetooth** lehetőséget.
- Lépés 3** Válasszon egy Bluetooth fejhallgatót, és nyomja meg a **Törlés** gombot.
-

Szélessávú fejhallgató beállítása

A szélessávú hangot támogató fejhallgató is használható a készülékkel. A szélessávú hang javítja a fejhallgatóban hallható hang minőségét.

Eljárás

- Lépés 1** Nyomja meg az **Alkalmazások**  gombot.
- Lépés 2** Válassza a **Kiegészítők > Analóg fejhallgató > Beállítás** lehetőséget.
- Lépés 3** Nyomja meg a **Be** vagy **Ki** gombot az analóg fejhallgató szélessávú funkciójának engedélyezéséhez, illetve letiltásához.
- Lépés 4** Nyomja meg a **Visszalépés**  gombot.
-


Elektronikus hurokkapcsoló vezérlésének engedélyezése a telefonon

Ha a rendszergazda engedélyezte az **Adminisztrátoribeállításokat** a Cisco IP-telefonon, akkor engedélyezheti vagy letilthatja az elektronikus hurokkapcsoló-vezérlést, és csatlakozhat Cisco 560-as sorozatú fejhallgató bázissal. Az elektronikus hurokkapcsoló-vezérlő alapértelmezés szerint engedélyezve van.



Megjegyzés Ez a funkció a Cisco IP-telefon 12.7(1) és újabb firmware-kiadásáiban áll rendelkezésre.


Eljárás

- Lépés 1** A telefonon nyomja meg az **Applications (Alkalmazások)**  gombot.
- Lépés 2** Lépjen az **Adminisztrátori beállítások > Aux port** lehetőséghez.
- Lépés 3** Az elektronikus hurokkapcsolót vezérléséhez válassza ki a **Fejhallgató csatlakoztatása** lehetőséget.
-

Hívás kezdeményezése standard fejhallgatóval







A fejhallgató segítségével úgy telefonálhat, hogy ezzel nem zavarja kollégáit.

Eljárás

- Lépés 1** Csatlakoztasson egy fejhallgatót.
- Lépés 2** Adjon meg egy számot a billentyűzettel.
- Lépés 3** Nyomja meg a **Fejhallgató**  gombot.
-

Hang útvonal kiválasztása

Amikor hívást indít vagy fogad, az audió útvonal az utolsó Ön által használt készülékre lép, legyen az kézibeszélő, a fejhallgató vagy a kihangosító. A következő lista ismerteti az egyes forgatókönyveket:

- Hívás indítása vagy fogadása esetén vegye fel a kézibeszélőt, és minden hívás a kézibeszélőre lesz irányítva amíg ki nem választja a **Fejhallgató**  vagy **Kihangosító**  lehetőséget.
 - Válassza a **Fejhallgató**  lehetőséget, amikor hívást kezdeményez vagy fogad, és minden hívás a fejhallgatóra lesz irányítva amíg fel nem veszi a kézibeszélőt, vagy ki nem választja a **Kihangosító**  lehetőséget.
- Ha a rendszergazda állítja be a fejhallgatót audió útvonalként a telefonon, leszerelheti a kézibeszélőt és használhatja a fejhallgatót. Ez ideális mindenki számára, aki szereti a fejhallgató kényelmét. Azonban még mindig ki kell választania a **Fejhallgatót** a hívás első kezelésekor.
- Válassza a **Kihangosító**  lehetőséget, amikor hívást kezdeményez vagy fogad, és minden hívás a kihangosítóra lesz irányítva amíg fel nem veszi a kézibeszélőt, vagy ki nem választja a **Fejhallgató**  lehetőséget.

Fejhallgatók kicserélése hívás közben

Ha több fejhallgatót csatlakoztat a telefonhoz, akkor a fejhallgatók között hívás közben a telefonon található **Fejhallgató** gomb megnyomásával válthat. Bár a telefonhoz több eszköz van csatlakoztatva, egy bizonyos fejhallgatót választ ki a készülék preferált hangeszközként, az alábbi prioritási sorrendben:

- Amikor csak analóg fejhallgatót csatlakoztat a telefonhoz, akkor az analóg fejhallgató lesz a preferált hangeszköz.

Eljárás

- Lépés 1** Hívás kezdeményezése vagy fogadása előtt nyomja meg a **Fejhallgató** gombot.
- Lépés 2** (Opcionális) Ha hívást kezdeményez, tárcsázza a számot.
-

Cisco fejhallgató hibaelhárítás

Ha problémája van a Cisco fejhallgatójával, kövesse az alábbi alapvető hibaelhárítási lépéseket.

- Indítsa újra a fejhallgatót.
- Győződjön meg arról, hogy minden kábel megfelelően csatlakoztatva van-e, és megfelelően működik-e.
- Próbáljon ki egy másik fejhallgatót is a készülékkel, hogy meg tudja határozni, a probléma a vezeték nélküli fejhallgatóval vagy a készülékkel van-e.
- Győződjön meg arról, hogy a telefon firmware a legfrissebb verziójú-e.

Ellenőrizze, hogy a Fejhallgató be van-e regisztrálva

Eljárás

Ellenőrizze, hogy a fejhallgató regisztrálva van-e a telefonnal.

- Lépés 1** Nyomja meg az **Alkalmazások**  gombot.
- Lépés 2** Navigáljon a **Tartozékok** elemre. Válassza ki a **Részletek megjelenítése** elemet.
-

Nincs hang a fejhallgatóban

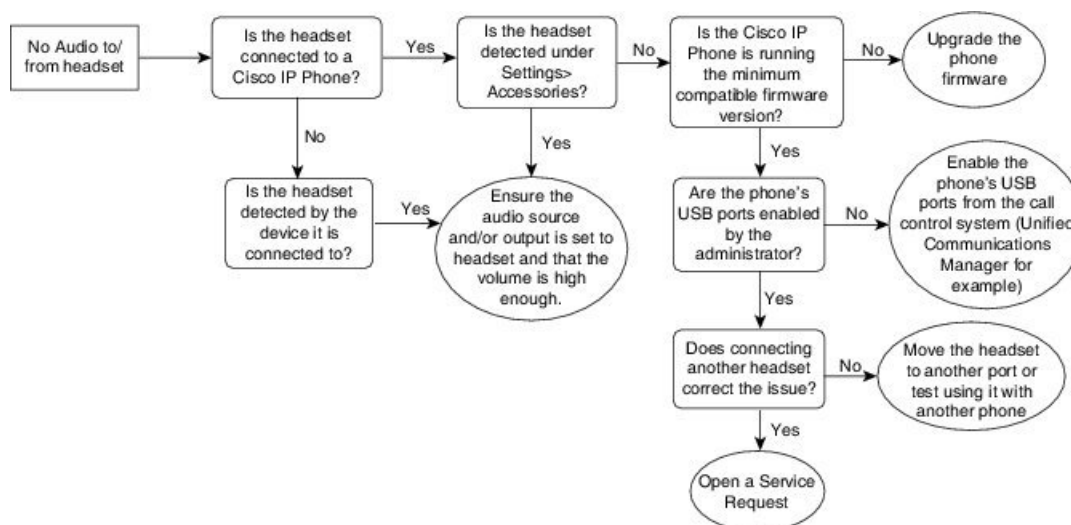
Probléma

A fejhallgatóból nem jön hang, vagy nagyon halk.

Megoldás

Ellenőrizze a fejhallgató hangerőszintjét, és a hangerőszabályzóval állítsa be a hangerő szintjét. Ha a probléma továbbra is fennáll, a következő munkafolyamattal háríthatja el a problémát.

ábra 14: Nincs hang munkafolyamat



3639337

Gyenge hang

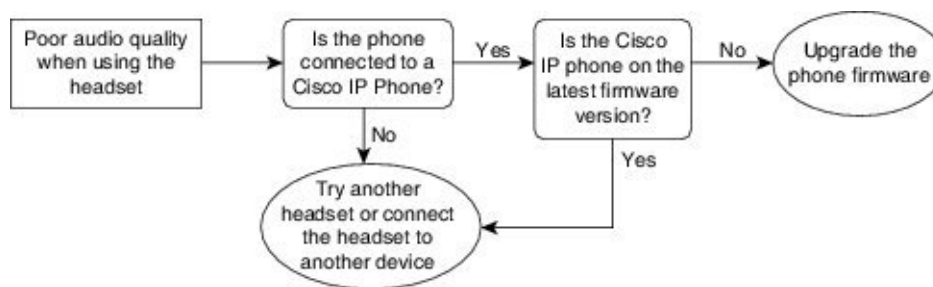
Probléma

A fejhallgató működik, de a hangminőség gyenge.

Megoldás

A probléma elhárítására használja az alábbi munkafolyamatot.

ábra 15: Gyenge hang



3393308

A mikrofon nem észlel hangot

Probléma

Mások nem hallják Önt, amikor fejhallgatót használ.

Megoldások

- Ellenőrizze, hogy a mikrofon nincs-e lenémítva. Nyomja meg a némítás gombot a fejhallgatón a mikrofon lenémítéséhez és a némítás feloldásához.

- Ellenőrizze, hogy a mikrofon karja le van-e hajtva. Az optimális hangteljesítmény érdekében a mikrofont arcától 1-2,5 cm-re tartsa.
- Győződjön meg arról, hogy a fejhallgató megfelelően csatlakozik az eszköz.
- A(z) Cisco 560-as sorozatú fejhallgató esetén ellenőrizze, hogy a fejhallgató nincs-e túl távol a fejhallgató bázisegységtől. A fejhallgató hatékony tartománya körülbelül 100 láb vagy 30 méter.

A fejhallgató nem töltődik

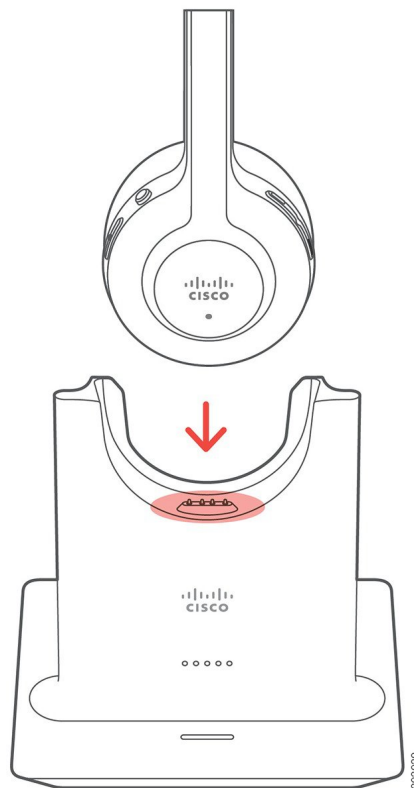
Probléma

A Cisco 561 és 562 fejhallgató nem töltődik, amikor a bázisegységre teszi.

Megoldás

- Ellenőrizze, hogy a bázisegység csatlakoztatva van-e megbízható tápforráshoz.
- Ellenőrizze, hogy a fejhallgató megfelelően van-e elhelyezve a bázisegységen. Amikor a fejhallgató jól illeszkedik, a LED folyamatosan fehéren világít. Töltés közben a LED a bázisegységen balról jobbra sorrendben világít. Amikor a fejhallgató teljesen fel van töltve, mind az öt akkumulátor jelző LED folyamatosan fehéren világít.

ábra 16: A Cisco 561 és 562 fejhallgató elhelyezése



A Fejhallgató akkumulátora nem tartja meg a töltést

Probléma

A vezeték nélküli fejhallgató nem tartja a teljes töltést.

Megoldás

A Cisco 561 és 562 fejhallgató töltése 8 óra folyamatos használatra elegendő. Ha a fejhallgató akkumulátora gyengének vagy hibásnak tűnik, vegye fel a kapcsolatot a Cisco támogatással.



FEJEZET 3

Kulcskiterjesztő modulok

- A Cisco IP-telefon kulcskiterjesztő modul beállításának áttekintése, a(z) 51. oldalon
- Kulcsbővítő modul gombjai, a(z) 54. oldalon
- Oszlop mód a Cisco 8800-as sorozatú IP-telefon kulcsbővítő modulján, a(z) 55. oldalon
- Kulcskiterjesztő modul konfigurációja a Cisco Unified Communications Manageren, a(z) 57. oldalon
- Kulcsbővítő modul csatlakoztatása Cisco IP-telefonhoz, a(z) 58. oldalon
- Kulcskiterjesztő modul konfigurálása a telefonon, a(z) 62. oldalon
- Hívás kezdeményezése a kulcskiterjesztő modulon, a(z) 63. oldalon
- A Kulcsbővítő modul hibaelhárítása, a(z) 63. oldalon
- Belépés a kulcsbővítő modul beállításaiba, a(z) 64. oldalon
- Állítsa vissza az egy LCD-képernyővel rendelkező kulcsbővítő modult, a(z) 64. oldalon
- A két LCD-képernyővel rendelkező kulcsbővítő modul visszaállítása, a(z) 65. oldalon
- Kulcsbővítő modul tápellátás információ, a(z) 65. oldalon

A Cisco IP-telefon kulcskiterjesztő modul beállításának áttekintése

A kulcsbővítő modulok extra vonalakat, gyorstárcsázást vagy programozható gombokat adnak a telefonhoz. A programozható gombok beállíthatók telefonvonal gombként, gyors hívó gombként vagy a telefon funkcióbillentyűjeként is. Az Egyszerűsített tárcsázás nem támogatott a bővítő modulokon.



Felhívás

A telefon oldalán található aljzatokat kizárólag a kulcskiterjesztő modul csatlakozótüskéinek fogadására alakították ki. Más tárgy behelyezése helyreállíthatatlan kárt tehet a telefonkészülékben.

3 kiterjesztő modul érhető el:

- Cisco 8800-es IP-telefon kulcskiterjesztő modul – Egy LCD-képernyővel rendelkező modul, 18 vonalgombbal, 2 oldallal, egy vagy kettő oszlopmegjelenítővel konfigurálható.
- Cisco 8851-es/8861-es IP-telefon kulcskiterjesztő modul—Két LCD-képernyővel rendelkező modul audio telefonokhoz, 14 vonalgombbal, 2 oldallal, kizárólag egy oszlopmegjelenítővel konfigurálható. Ha Kibővített vonal módot használ, és kulcsbővítő modulon keresztül fogad hívást, egy Hívás Értesítés jelenik meg a telefonon, majd a Hívóazonosító megjelenik a bővítő modul vonalon.

- Cisco 8865-ös IP-telefon kulcskiterjesztő modul—Két LCD-képernyővel rendelkező modul videotelefonokhoz, 14 vonalgombbal, 2 oldallal, kizárólag egy oszlopmegjelenítővel konfigurálható. Ha kulcsbővítő modulon keresztül fogad hívást, egy Hívás Értesítés jelenik meg a telefonon, majd a Hívóazonosító megjelenik a bővítő modul vonalon.

A(z) Cisco 8851-es/8861-es IP-telefon kulcskiterjesztő modul és a(z) Cisco 8865-ös IP-telefon kulcskiterjesztő modul funkciók működéséhez 12.0(1) vagy frissebb főmver kiadás, valamint Cisco Unified Communications Manager Release 10.5(2) vagy frissebb verzió szükséges. Kiterjesztett vonalmód (ELM) csak Cisco 8851-es/8861-es IP-telefon kulcskiterjesztő modul és Cisco 8865-ös IP-telefon kulcskiterjesztő modul készülékeken támogatott. Az ELM nem támogatott egyszerű LCD bővítőmodulokon.

Telefononként több mint egy bővítő modul használható. A Cisco 8851-es és 8851NR-es IP-telefonok legfeljebb 2 modult támogatnak. A Cisco 8861-es, 8865-ös és 8865NR-es IP-telefonok legfeljebb 3 modult támogatnak. Azonban minden modulnak azonos típusúnak kell lennie. Ez azt jelenti, hogy nem lehet audio bővítő modulokat videó bővítő modulokkal együtt használni. Hozzáadhat videó bővítő modult audio telefonra, vagy audio bővítő modult videó telefonra.

A legtöbb hívásfunkciót támogatja a bővítő modul, ezeket a rendszergazda konfigurálhatja a Cisco Unified Communications Managerben. Ha egy funkció elérhető az Önkiszolgáló Portálon, akkor a funkció hozzáadható a bővítőmodulhoz.

Amikor elemeket ad hozzá a bővítő modulhoz, ne feledje, hogy minden vonalgomb csak egy elemet támogat. Nem adhat hozzá több funkciót, mint a kiterjesztő modulon megtalálható programozható vonalgombok száma.

Ügyeljen a vonal módra, amikor kulcsbővítő modullal dolgozik. Session vonalmódban az első gomb a kulcsbővítő modulon a 6. vonal a telefonsablonban. Kiterjesztett vonalmódban a 11. vonal a telefonsablonban. Csak az első 25 karakter jelenik meg egy vonalon.

táblázat 20: Rendelkezésre álló gombok minden Session módban

Cisco IP-telefonmodell	Egy LCD-képernyővel rendelkező kiterjesztés modul	Két LCD-képernyővel rendelkező kiterjesztés modul
Cisco 8851-es és 8851NR-es IP-telefon	Session vonalmód: 77	Session vonalmód: 61
	Kiterjesztett vonalmód: Nem támogatott	Kiterjesztett vonalmód: 66
Cisco 8861-es IP-telefon	Session vonalmód: 113	Session vonalmód: 89
Cisco 8865-ös és 8865NR-es IP-telefon	Kiterjesztett vonalmód: Nem támogatott	Kiterjesztett vonalmód: 94

ábra 17: Cisco 8865-ös IP-telefon három Cisco 8865-ös IP-telefon kulcskiterjesztő modulal



ábra 18: Cisco 8861-es IP-telefon három Cisco 8800-as IP-telefon kulcskiterjesztő modulal



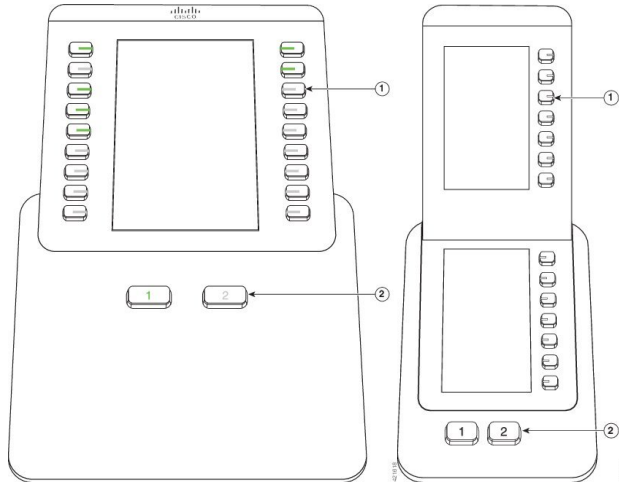
Kapcsolódó témakörök

[Támogatott kiegészítők, a\(z\) 1. oldalon](#)








Kulcsbővítő modul gombjai




Az alábbi ábra és táblázat ismerteti a kulcsbővítő modulon látható gombok funkcióit és megjelenését.

ábra 19: Kulcsbővítő modul gombjai



táblázat 21: A kulcsbővítő modul gombok elhelyezése és funkciója

	<p>LCD-képernyő – ezen jelenik meg az egyes gombokhoz hozzárendelt telefonszám, gyors hívó szám (vagy név, illetve más szöveges címke), telefonszolgáltatás, telefonfunkció vagy adatvédelem.</p> <p>A vonalak állapotát jelző ikonok (mind megjelenésükben, mind működésükben) annak a telefonnak az ikonjaira emlékeztetnek, amelyhez a kulcskiterjesztő modult csatlakoztatták.</p>
1	<p>Világító gombok – Vonal gombok. Minden gomb vagy gombpár egy vonalnak felel meg. Az egyes gombok alatti fények a megfelelő vonal állapotát jelzik, a következőképpen:</p> <ul style="list-style-type: none"> •  Sötét – a vonal elérhető, vagy a hívás inaktív oldalon cseng ki. •  Folyamatos zöld – a vonalat Ön használja, tartásban lévő hívása van, vagy éppen átad egy hívást. •  Zöld, villog—Csak kibővített vonal mód. Van egy tartásban lévő hívása. •  Folyamatos piros – a vonalat valaki más használja, vagy valaki másnak tartásban lévő hívása van egy közös vonalon. •  Piros, villog—Csak kibővített vonal mód. Valaki más hívást várakoztat egy osztott vonalon. •  Folyamatos sárga – A vonal kicseng. •  Sárga, villog—Csak kibővített vonal mód. A vonal kicseng.

2	<p>Oldal gombok – 2 gombok. Az 1. oldalhoz tartozó gombot 1-es, a 2. oldalhoz tartozót pedig 2-es szám jelöli. Az egyes gombokon látható fények az adott oldal állapotát jelzik, a következőképpen:</p> <ul style="list-style-type: none"> •  Folyamatos zöld – az oldal látható. •  Sötét – az oldal nem látható. •  Folyamatos sárga – az oldal nem látható, és egy vagy több figyelmeztető hívás van az oldalon.
---	---

Oszlop mód a Cisco 8800-as sorozatú IP-telefon kulcsbővítő modulján

Ha Cisco 8800-es IP-telefon kulcskiterjesztő modul-t használ, állítsa be a telefont egyoszlopos vagy kétoszlopos módba. Állítsa be a módot a Cisco Unified Communications Manager adminisztrációs felületén a Termékspecifikus konfiguráció elemen belül. A Cisco 8800-es IP-telefon kulcskiterjesztő modul készülékeken a kétoszlopos mód az alapértelmezett.

A Cisco 8851-es/8861-es IP-telefon kulcskiterjesztő modul és Cisco 8865-ös IP-telefon kulcskiterjesztő modul nem támogatja a kétoszlopos módot.



Megjegyzés

Ha a címke hosszabb, mint a kijelzésre rendelkezésre álló hely egyoszlopos vagy kétoszlopos módban, a szöveg kihagyást (...) fog tartalmazni.

Egyoszlopos mód

Egyoszlopos módban a kijelző sorai a bal vagy jobb oldali gombokkal elérhető vonalaknak felelnek meg. Ebben a konfigurációban a kulcskiterjesztő modul 1. és 2. oldalán 9-9 vonal látható.

ábra 20: A Cisco 8800-es IP-telefon kulcskiterjesztő modul Egyoszlopos módban



Kétoszlopos mód

Kétoszlopos módban a képernyő bal és jobb oldalán található gombok külön vonalhoz tartoznak. Ebben a konfigurációban a kulcskiterjesztő modul 1. és 2. oldalán 18-18 vonal látható.

ábra 21: A Cisco 8800-es IP-telefon kulcskiterjesztő modul Kétoszlopos módban



Kulcskiterjesztő modul konfigurációja a Cisco Unified Communications Manageren

A Cisco Unified Communications Manager legtöbb verziója támogatja a kulcskiterjesztő modulokat.

A Kulcsbővítő modul beállítása a Cisco Unified Communications Manager alkalmazásban

A bővítőmodulokat a Cisco Unified Communications Manager Telefon konfiguráció oldalán a Bővítőmodul információs mezőben lehet engedélyezni. Ha nem megfelelően konfigurálja a bővítőmodult, egy hibáüzenet jelenik meg a telefonon. Nem lehet dupla LCD modullal konfigurálni a telefont, majd egyszeres LCD modul telepíteni. A bővítőmodul választás nem végleges. Más modult is konfigurálhat, ha arra van szükség.

Mielőtt elkezdené

Az a legjobb gyakorlat, ha a kapcsolón és a telefonon is engedélyezi a tápellátás egyeztetést. Ez biztosítja, hogy a bővítőmodul is tápellátás alá kerüljön.

Eljárás

-
- Lépés 1** A Cisco Unified Communications Manager adminisztrációs felületén válassza ki a(z) **Device (Eszköz) > Phone (Telefon)** elemet.
- Megjelenik a Telefonok keresése és listázása ablak. Egy vagy több telefont is kikereshet a Cisco 8800-as sorozatú IP-telefon kulcsbővítő modullal történő konfigurációhoz.
- Lépés 2** Válassza ki és adja meg a keresési kritériumot, majd kattintson a **Find (Keresés)** elemre.
- A Telefonok keresése és listázása ablak a keresési feltételeknek megfelelő telefonok listájával jelenik meg.
- Lépés 3** Kattintson arra a telefonra, amelyet konfigurálni szeretne a Cisco 8800-as sorozatú IP-telefon kulcsbővítő moduljával. Megjelenik a Telefon konfiguráció ablak.
- Lépés 4** Ha egy LCD-képernyős bővítőmodulja van, görgessen le a Termékspecifikus konfiguráció mezőre. Engedélyezze az Egyoszlopos kijelzés KEM mezőhöz egyoszlopos módban, vagy kapcsolja ki a kétoszlopos mód mezőjét.
- Lépés 5** Görgessen le a Bővítőmodul információ szakaszhoz. Válassza ki a megfelelő bővítőmodult a Module 1 mezőhöz.
- Telefontól függően az alábbi lehetőségekből lehet választani:
- CP-8800-Video 28 gombos kulcsbővítő modul
 - CP-8800-Audio 28 gombos kulcsbővítő modul
 - BEKEM 36-gombos vonalbővítő modul
- Lépés 6** (Opcionális) A telefon modelljétől függően, további bővítőmodulokat adhat hozzá. Ismétlje meg az előző lépést a Module 2 és Module 3 esetében is.
- Lépés 7** Kattintson a **Mentés** gombra.
- Lépés 8** Válassza ki az **Apply Config (Konfig. alkalmazása)** elemet.

Lépés 9 Indítsa újra a telefont.

Egyéni háttérképek

A Cisco IP-telefon háttérképpel vagy tapétával is testreszabható. A testreszabott háttérképek népszerű módot kínálnak arra, hogy megjelenjenek a vállalati emblémák vagy képek, és számos szervezet használja őket, hogy a telefon feltűnő legyen.

A telefon elemzi a háttérkép színét, és megváltoztatja a betűtípus és az ikonok színét, így azok olvashatók. Ha a háttérkép sötét, a telefon a betűtípusokat és az ikonokat fehérre változtatja. Ha a háttérkép világos, a telefon a betűtípusokat és az ikonokat feketén jeleníti meg.

Az a legjobb azonban, ha egyszerű képet választ, például tömör színűt vagy mintát a háttérhez. Kerülni kell továbbá a nagy kontrasztú képeket.

A testreszabott háttér kétféleképpen adhatja hozzá:

- A listafájl segítségével
- Általános telefonprofil segítségével

Ha azt szeretné, hogy a felhasználó kiválaszthassa a képet a telefon különböző tapétái közül, akkor módosítsa a listafájlt. Ha pedig a képet a telefonra szeretné irányítani, akkor hozzon létre vagy módosítson egy meglévő közös profilt.

Tekintet nélkül a módszerre, vegye figyelembe a következőket:

- A képeknek PNG formátumúnak kell lenniük, és a teljes méretű kép legfeljebb 800 x 480 képpont méretű lehet. Az indexképek 139 képpont (szélesség) és 109 képpont (magasság) méretűek.
- Töltse fel a képeket és a listafájlt a TFTP-kiszolgálóra. A könyvtár: Desktops/800x400. A feltöltés után indítsa újra a kiszolgálót.
- Ha módosítja a közös profilt, akkor az új képet a háttérkép mezőbe a mylogo.png formátumban adja hozzá. Ha nem szeretné, hogy a felhasználó kiválassza saját háttérképét, törölje a **végfelhasználói hozzáférés engedélyezése a telefon háttérképéhez beállítás**. Mentse és alkalmazza a telefon profilját. Indítsa újra a telefont, így a módosítások érvénybe lépnek.

A háttérkép testreszabásával kapcsolatban a következő dokumentációban talál bővebb tájékoztatást:

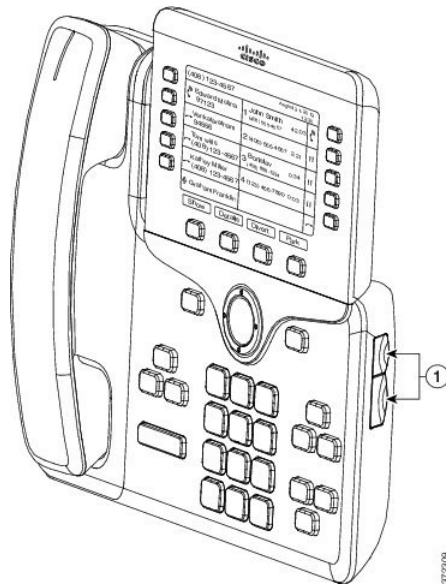
- *Testreszabott háttérképek gyakorlati tanácsok Cisco 8800-as sorozatú IP-telefonhoz* (<https://www.cisco.com/c/dam/en/us/products/collateral/collaboration-endpoints/unified-ip-phone-8800-series/white-paper-c11-740036.pdf>).
- „Egyéni telefoncsengőhangok és hátterek” fejezet **A Cisco Unified Communications Managerfunkcióinak beállítása** a Cisco Unified Communications Manager 12.0 (1) és újabb verziójához.
- “Beállítások” fejezet a *Cisco 8800-as sorozatú IP-telefon felhasználói kézikönyvében*.

Kulcsbővítő modul csatlakoztatása Cisco IP-telefonhoz

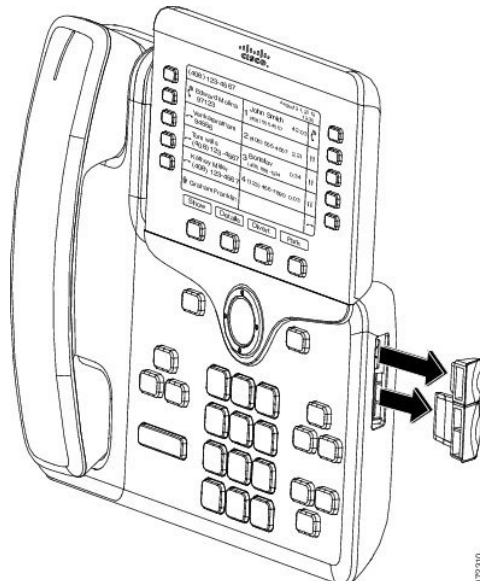
Ha egynél több kulcsbővítő modult szeretne felszerelni, ismételje meg a 7-9 lépéseket több bővítőmodul összekötéséhez.

Eljárás

- Lépés 1** Húzza ki az Ethernet kábelt a telefonból.
- Lépés 2** Ha fel van szerelve, húzza ki a talpas állványt a telefonból.
- Lépés 3** Keresse meg a tartozék-csatlakozó fedelet a telefon oldalán.
- Az ábrán látható a hely.



- Lépés 4** Az ábrán látható módon távolítsa el a két tartozék fedelet.



Felhívás A nyílások csak a gerinccsatlakozó számára vannak kialakítva. Más tárgy behelyezése a telefonkészülék maradandó károsodását okozhatja.

Lépés 5 Helyezze el a telefont úgy, hogy a készülék felfelé nézzen.

Lépés 6 Csatlakoztassa a kulcsbővítő modul gerinccsatlakozójának egyik végét a Cisco IP-telefon tartozék csatlakozójába.

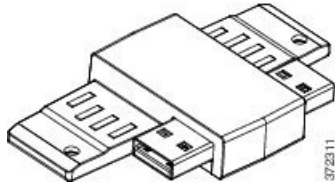
- a) Igazítsa el a gerinccsatlakozót a tartozékcsatlakozó portokkal.

Megjegyzés-

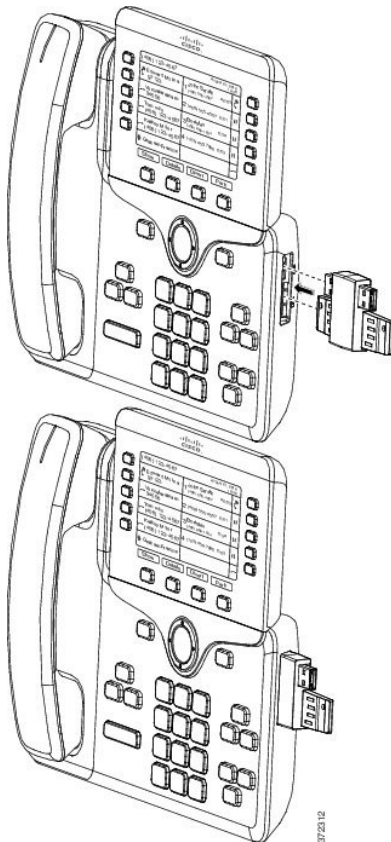
Telepítse a csatlakozót az alábbi ábrán látható orientáció szerint.

- b) Határozottan nyomja a helyére a gerinccsatlakozót a telefonon.

Az alábbi ábra a gerinccsatlakozót mutatja.

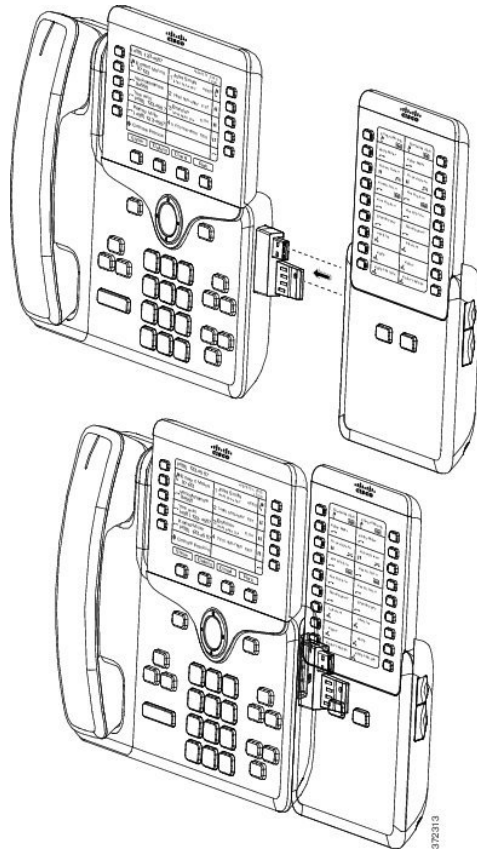


Az alábbi ábra a gerinccsatlakozó felszerelését mutatja.



Lépés 7 Az ábrán látható módon csatlakoztassa a gerinccsatlakozó másik végét a kulcsbővítő modulba.

- a) Igazítsa el a gerinccsatlakozót a kulcsbővítő modul tartozékcsatlakozó portokkal.
b) Határozottan nyomja a kulcsbővítő modult a gerinccsatlakozóba.

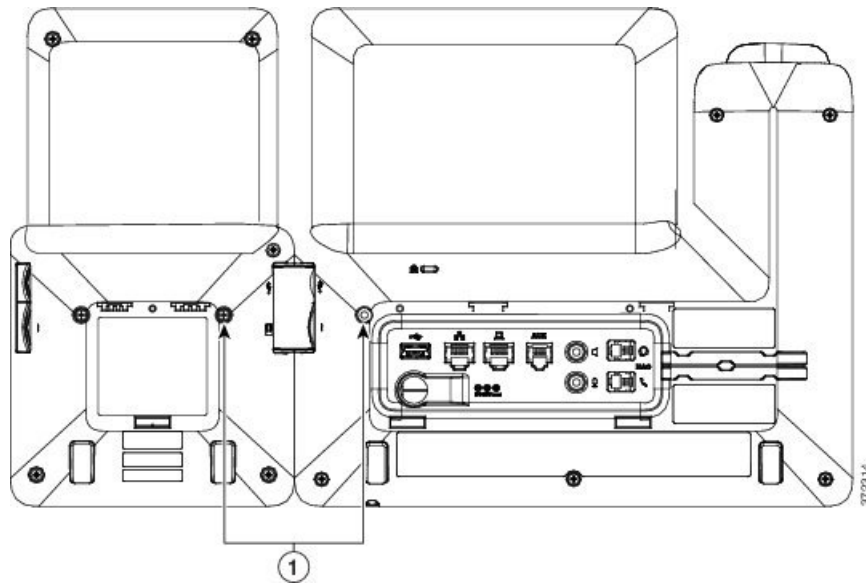


Lépés 8 (Opcionális) Használjon egy második kulcsbővítő modul gerinccsatlakozót a második kulcsbővítő modul és az első kulcsbővítő modul összekötésére.

Lépés 9 (Opcionális) Használjon egy harmadik kulcsbővítő modul gerinccsatlakozót a harmadik kulcsbővítő modul és a második kulcsbővítő modul összekötésére.

Lépés 10 Egy csavarhúzóval húzza meg a csavarokat a telefonon.

Ezzel a lépéssel biztosítható, hogy a telefon és a kulcsbővítő modul csatlakozása nem lazul ki. Az alábbi ábrán a telefonon és egy kulcsbővítő modulon lévő csavarhelyek láthatóak.

**Megjegyzés-**

Ellenőrizze, hogy a csavarok végig befutnak-e a telefonba és meg vannak-e húzva.

Ha elveszíti a csavart, a telefonban normál M3 0,5 x 5,0 mm-es csavar található.

Lépés 11 (Opcionális) Szerelje fel a talpas állványt a telefonra és a kulcsbővítő modulra, majd állítsa be őket úgy, hogy egyenesen álljanak a munkafelületen.

Lépés 12 Csatlakoztassa az Ethernet kábelt a telefonra.


Kulcskiterjesztő modul konfigurálása a telefonon

Miután a rendszergazda beállította a kulcskiterjesztő modult, beállíthatja és testreszabhatja a telefonon.

A háttérkép módosítása

A rendszergazda engedélyezheti a tapéta vagy a háttérkép módosítását a telefonon.

Eljárás

Lépés 1 Nyomja meg az **Alkalmazások**  gombot.

Lépés 2 Lépjen a **Beállítások** > **Tapéta** lehetőséghez.


Lépés 3 Válasszon egy háttérképet, és hajtsa végre az alábbi lépések valamelyikét:

- Ha meg szeretné tekinteni a háttérképet a telefon képernyőjén, nyomja meg az **Előnézet** gombot.
- Ha fel kívánja használni a háttérképet a telefonon, nyomja meg a **Beállítás** gombot.

Lépés 4 Nyomja meg a **Kilépés** gombot.

A kulcskiterjesztő modul képernyő-fényerejének beállítása

Eljárás

Lépés 1 Nyomja meg az **Alkalmazások**  gombot.

Lépés 2 Válassza a **Beállítások > Fényerő > Fényerő - x. kulcskiterjesztő modul** elemet, ahol az x a kulcskiterjesztő modul száma.

Lépés 3 A navigációs gomb jobb oldalának megnyomásával növelheti, a navigációs gomb bal oldalának megnyomásával pedig csökkentheti a fényerőt.

Lépés 4 Nyomja meg a **Mentés** gombot.

Hívás kezdeményezése a kulcskiterjesztő modulon

Eljárás

Lépés 1 Nyomja meg a vonalgombot a kulcskiterjesztő modulon.

Lépés 2 Tártsázza a telefonszámot.

Lépés 3 Vegye fel a kézibeszélőt.

A Kulcsbővítő modul hibaelhárítása

Eljárás

Lépés 1 Nyisson egy CLI-t.

Lépés 2 Gépelje be a következő parancsot a hibaelhárítás módba való belépéshez:

debugsh

Lépés 3 A rendelkezésre álló parancsok és beállítások megjelenítéséhez gépelje be a ? parancsot.

Lépés 4 A kívánt információ kikereséséhez használja a rendelkezésre álló parancsokat és beállításokat.

Lépés 5 A hibaelhárítás módból való kilépéshez nyomja meg a **Ctrl-C** kombinációt.

Belépés a kulcsbővítő modul beállításába

Miután egy vagy több kulcsbővítő modult telepített a telefonra, és konfigurálja ezeket a Cisco Unified Communications Manager adminisztrációs felületén, a telefon automatikusan felismeri a kulcsbővítő modulokat.

Amikor több kulcskiterjesztő modult csatlakoztat a telefonhoz, azok a csatlakoztatási sorrendnek megfelelő sorszámot kapnak:

- Az 1. kulcskiterjesztő modul a telefonhoz legközelebbi bővítő modul.
- Az 2. kulcskiterjesztő modul a középső.
- Az 3. kulcskiterjesztő modul a telefonhoz képest jobbra a legtávolabbi.

Kiválaszthat egy kulcsbővítő modult, majd az alábbi képernyőgombok közül választhat:

- Kilépés: Visszatér az Alkalmazások menübe.
- Részletek: Részletes információkat közöl a kiválasztott kulcsbővítő modulról.
- Beállítás: A kiválasztott kulcsbővítő modul fényerejét lehet beállítani vele. A fényerő beállítása a Saját Beállítások menüből is elérhető a telefonon.

Eljárás

Lépés 1 A telefonon nyomja meg az **Applications (Alkalmazások)**  gombot.

Lépés 2 Nyomja meg az **Accessories (Kiegészítők)** gombot.

Minden megfelelően telepített és konfigurált kulcsbővítő modul megjelenik a kiegészítők listájában.

Állítsa vissza az egy LCD-képernyővel rendelkező kulcsbővítő modult

Ha műszaki problémája akad Cisco 8800-as sorozatú IP-telefonja kulcsbővítő moduljával, visszaállíthatja a modult a gyári alapértelmezett beállításokra.

Eljárás

Lépés 1 Indítsa újra a kulcsbővítő modult oly módon, hogy kihúzza a tápforrást, vár néhány másodpercig, majd visszacsatlakoztatja.

Lépés 2 Ahogy a kulcsbővítő modul bekapcsol, nyomja meg és tartsa lenyomva **1. Oldal** gombot. Ahogy az LCD képernyő fehérre vált tartsa továbbra is lenyomva a **Page 1** gombot legalább még egy másodpercig.

Lépés 3 Engedje el a **Page 1** gombot. A LED pirosra vált.

Lépés 4 Azonnal nyomja meg a **Page 2** gombot, és tartsa lenyomva a **Page 2** gombot legalább még egy másodpercig.

- Lépés 5** Engedje el a **Page 2** gombot. A LED sárgára vált.
- Lépés 6** Nyomja meg a **5, 14, 1, 18, 10,** és **9** vonal gombokat sorrendben egymás után.
Az LCD képernyő kékre vált. A képernyő közepén egy forgó ikon jelenik meg.
A kulcsbővítő modul visszaáll.

A két LCD-képernyővel rendelkező kulcsbővítő modul visszaállítása

Amennyiben műszaki problémája támad a két LCD-képernyővel rendelkező kulcsbővítő modullal, visszaállíthatja a modult a gyári alapértelmezett beállításokra. Ez a feladat csak a Cisco 8865-ös IP-telefon kulcsbővítő modulra és a Cisco 8851-es/8861-es IP-telefon kulcsbővítő modulra érvényes.

Eljárás

- Lépés 1** Indítsa újra a modult úgy, hogy először lecsatlakoztatja, majd visszacsatlakoztatja a telefonra.
- Lépés 2** Amint a modul ismét bekapcsol, tartsa lenyomva mindkét oldal gombot, amíg a LED-ek az első 7 vonalgombon zöldre nem váltanak.

Kulcsbővítő modul tápellátás információ

Ha kulcsbővítő modult használ a telefonnal, a Power over Ethernet (PoE) általában elegendő a bővítőmodul tápellátására. Azonban tápkocka szükséges Cisco 8851-es/8861-es IP-telefon kulcskiterjesztő modul vagy Cisco 8865-ös IP-telefon kulcskiterjesztő modul esetén, ha van 802.3af PoE támogatás. Tápkocka szükséges az okostelefon vagy tablet töltéséhez, ha csatlakoztat bővítőmodult.

Cisco 8800-es IP-telefon kulcskiterjesztő modul Áramfogyasztás

48V DC, 5W kulcsbővítő modulonként

Cisco 8851-es/8861-es IP-telefon kulcskiterjesztő modul és Cisco 8865-ös IP-telefon kulcskiterjesztő modul Áramfogyasztás

48V DC, 3.5W kulcsbővítő modulonként

Cisco 8800-es IP-telefon kulcskiterjesztő modul, Cisco 8851-es/8861-es IP-telefon kulcskiterjesztő modul, és Cisco 8865-ös IP-telefon kulcskiterjesztő modul Áramfogyasztás

A telefon közvetlenül egy kulcsbővítő modult képes árammal ellátni. Bővebben lásd az Áramfelvétel kompatibilitási táblázatot.

Ha okostelefont vagy tabletet tölt, az oldalsó USB 500mA/2,5W teljesítményt vesz fel.

táblázat 22: Áramfelvétel kompatibilitási táblázat

Konfiguráció	802.3af Power over Ethernet (PoE)	802.3at PoE	Power Cube 4 adapter Cisco IP-telefonhoz
8851 és 1 bővítőmodul	Van	Van	Van
8851 és 2 bővítőmodul	Nincs	Nincs Lásd a harmadik megjegyzést.	Van
8861 és 1 bővítőmodul	Nem	Van	Van
8861 és 2 bővítőmodul	Nem	Van Lásd az első megjegyzést.	Van
8861 és 3 bővítőmodul	Nem	Van Lásd az első megjegyzést.	Van
8865 és 1 bővítőmodul	Nem	Van	Van
8865 és 2 bővítőmodul	Nem	Van Lásd a második megjegyzést.	Van
8865 és 3 bővítőmodul	Nem	Van Lásd a második megjegyzést.	Van

**Megjegyzés**

Ismerkedjen meg az alábbi elemekkel:

- Cisco 8861-es IP-telefon 802.3at PoE használatával: A hátsó USB port gyorsított funkciója nem támogatott, amikor több mint egy bővítőmodult használ.
- Cisco 8865-ös IP-telefon: A hátsó USB port gyorsított funkciójához Cisco Universal PoE (UPoE) szükséges, amikor több mint egy bővítőmodult csatlakoztat.
- Cisco 8851-es IP-telefon 2 bővítőmodullal: 802.3at PoE támogatás csak v08 vagy későbbi hardverrel lehetséges. A telefon verzióinformációja a telefon hátulján alul található a TAN és PID címkén. A verzióinformáció megtalálható a telefon egyedi csomagolásán is.



FEJEZET 4


Szerelőkészletek falra szereléshez

- Szerelőkészletek falra szereléshez, a(z) 67. oldalon
- Fali szerelőkészlet elemet, a(z) 68. oldalon
- Szereljen fel egy tartalék fali szerelőkészletet, a(z) 73. oldalon
- Vegye ki a telefont a fali szerelőkeretből, a(z) 80. oldalon
- A kézibeszélő tartó beállítása a telefonon, a(z) 81. oldalon

Szerelőkészletek falra szereléshez

Minden fali szerelőkészlet telefon modellenként más és más, és nem használható más telefonnal. Ha a telefont falra szeretné rögzíteni, vásárolja meg a telefon fali szerelőkészletét.

Az alkatrészszámokról és további információkról bővebben lásd a telefon modell adatlapját. A Cisco 8800-as sorozatú IP-telefonok adatlapja itt található <https://www.cisco.com/c/en/us/products/collaboration-endpoints/unified-ip-phone-8800-series/datasheet-listing.html>. A Cisco 7800-as sorozatú IP-telefonok adatlapja itt található <https://www.cisco.com/c/en/us/products/collaboration-endpoints/unified-ip-phone-7800-series/datasheet-listing.html>.

Az Ön által használt telefon modelljének ellenőrzéséhez nyomja meg az **Alkalmazások**  gombot, és válassza ki a **Telefon adatai** lehetőséget. A **Modellszám** mező mutatja a telefon modelljét.

táblázat 23: Szerelőkészletek falra szereléshez

Cisco IP-telefon	Cisco szerelőkészlet falra szereléshez	Megjegyzés
Cisco 7811-es IP-telefon	Tartalék fali szerelőkészlet Cisco 7811-es IP-telefonhoz (CP-7811-WMK=)	
Cisco 7821-es és 7841-es IP-telefon	Tartalék fali szerelőkészlet Cisco 7800-as sorozatú IP-telefonokhoz (CP-7800-WMK=)	
Cisco 7861-es IP-telefon	Tartalék fali szerelőkészlet Cisco 7861-es IP-telefonokhoz (CP-7861-WMK=)	

Cisco IP-telefon	Cisco szerelőkészlet falra szereléshez	Megjegyzés
Cisco 8811-es és 8841-es IP-telefon	Tartalék fali szerelőkészlet Cisco 8800-as sorozatú IP-telefonokhoz (CP-8800-WMK)	
Cisco 8851-es, 8851NR-es és 8861-es IP-telefonok	Tartalék fali szerelőkészlet Cisco 8800-as sorozatú IP-telefonokhoz (CP-8800-WMK)	Ez a fali szerelőkészlet nem használható kulcsbővítő modullal.
	Tartalék fali szerelőkészlet Cisco 8800-as sorozatú IP-telefonokhoz egyetlen 28 gombos kulcsbővítő modullal (zárható) (CP-8800-A-KEM-WMK)	Ez a fali szerelőkészlet használható kulcsbővítő modullal rendelkező Cisco 8851-es, 8851NR-es és 8861-es IP-telefonokkal. Zárható.
Cisco 8845-ös, 8865-ös és 8865NR-es IP-telefon	Tartalék fali szerelőkészlet Cisco 8800-as sorozatú videó IP-telefonokhoz (CP-8800-VIDEO-WMK =)	Ez a fali szerelőkészlet csak Cisco 8845-ös, 8865-ös és 8865NR-es IP-telefonokhoz használható. Zárható, de nem használható kulcsbővítő modullal.

Kapcsolódó témakörök

[Támogatott kiegészítők](#), a(z) 1. oldalon

Fali szerelőkészlet elemet

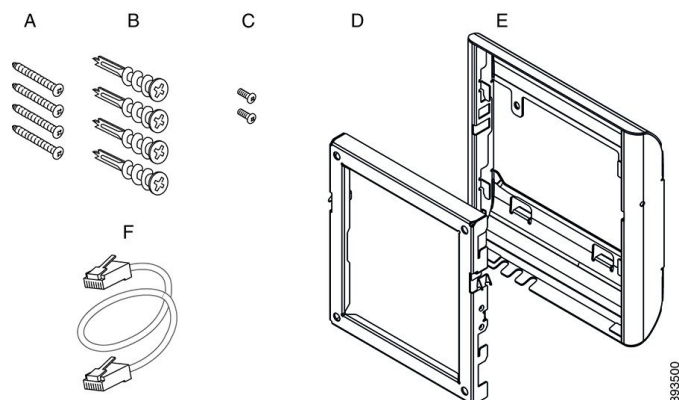
A legtöbb felületre, így beton, téglá vagy más kemény felület, fel lehet szerelni a fali szerelőkészletet. A fali szerelőkészlet csak gipszkartonon használható fel. Ha a telefont más felületre szereli fel, szerezze be a megfelelő csavarokat és rögzítőket.

A készlet felszerelése előtt győződjön meg arról, hogy a megfelelő alkatrészekkel rendelkezésre állnak. Minden telefon modell esetében ellenőrizze le a táblázatban és az ábrán a fali szerelőkészlet tartalmát.

Tartalék fali szerelőkészlet Cisco 7811-es IP-telefonhoz

Elem	Alkatrész
A	4 M4 x 25-mm keresztfejű csavar
B	4 rögzítő
C	2 M3 x 7-mm önbehajtó csavar
L	1 fali szerelőkeret
E	1 telefonkeret
P	Egy 200-mm Ethernet kábel

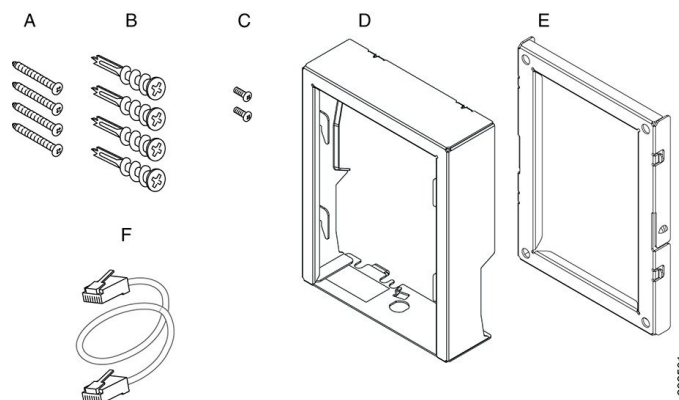
ábra 22: A tartalék fali szerelőkészlet alkatrészei Cisco 7811-es IP-telefonhoz



Tartalék fali szerelőkészlet Cisco 7800-as sorozatú IP-telefonhoz

Elem	Alkatrész
A	4 M8-18 x 1,25-hüvelykes keresztfejű csavar
B	4 rögzítő
C	2 M2,5 x 6-mm gépi csavar
L	1 telefonkeret
E	1 fali keret
P	Egy 6 hüvelykes Ethernet kábel

ábra 23: A Cisco 7800-as sorozatú IP-telefon tartalék fali szerelőkészlet alkatrészei

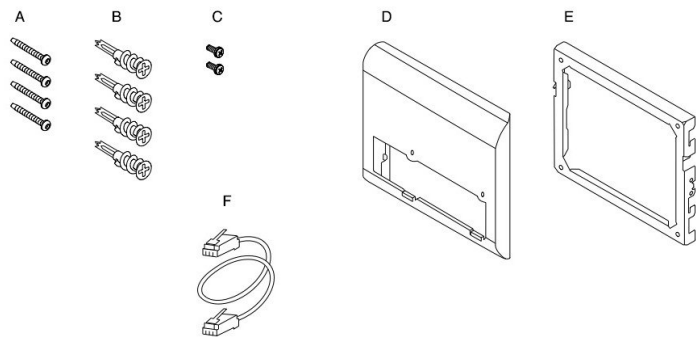


Tartalék fali szerelőkészlet Cisco 7861-es IP-telefonhoz

Elem	Alkatrész
A	4 M4 x 25-mm keresztfejű csavar

Elem	Alkatrész
B	4 rögzítő
C	2 M3 x 7-mm önbehajtó csavar
L	1 telefonkeret
E	1 fali keret
P	Egy 200-mm Ethernet kábel

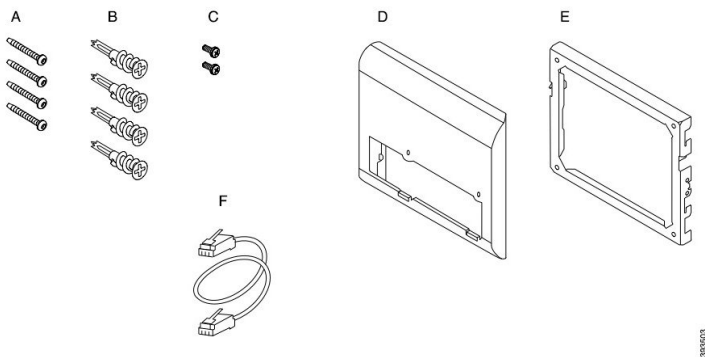
ábra 24: Cisco 7861-es IP-telefon tartalék szerelőkészlet alkatrészek



Tartalék fali szerelőkészlet Cisco 8800-as sorozatú IP-telefonhoz

Elem	Alkatrész
A	4 #8-18 x 1,25-hüvelykes keresztfejű csavar
B	4 rögzítő
C	2 K30x8mm önbehajtó csavar
L	1 telefonkeret
E	1 fali keret
P	Egy 6 hüvelykes Ethernet kábel

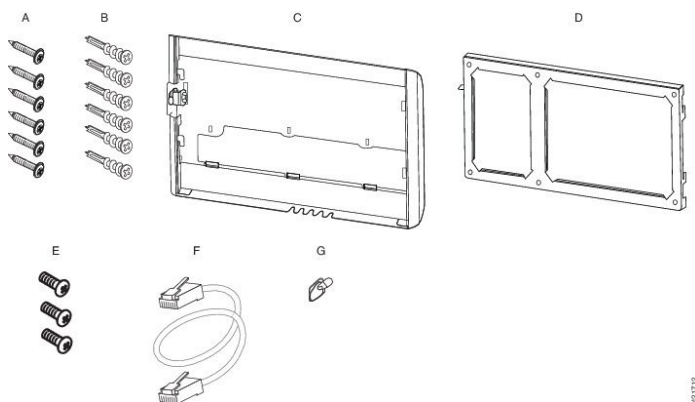
ábra 25: A Cisco 8800-as sorozatú IP-telefon tartalék fali szerelőkészlet alkatrészei



Tartalék fali szerelőkészlet Cisco 8800-as sorozatú IP-telefonokhoz 28 gombos kulcsbővítő modullal (Zárható)-

Elem	Alkatrész
A	6 #8-18 x 1,25-hüvelykes keresztfejű csavar
B	6 rögzítő
C	3 K30x8mm önbehajtó csavar
L	1 telefonkeret
E	1 fali keret
P	Egy 6 hüvelykes Ethernet kábel
G	1 kulcs, ha a fali keretben van opcionális zár

ábra 26: A tartalék szerelőkészlet alkatrészei Cisco 8800-as sorozatú IP-telefonokhoz 28 gombos kulcsbővítő modullal (Zárható)

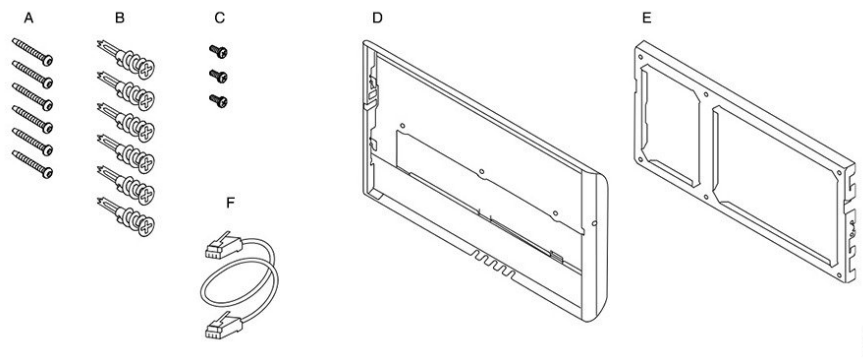


Tartalék fali szerelőkészlet Cisco 8800-as sorozatú IP-telefonokhoz 36 gombos kulcsbővítő modullal

Elem	Alkatrész
A	6 #8-18 x 1,25-hüvelykes keresztfejű csavar

Elem	Alkatrész
B	6 rögzítő
C	3 K30x8mm önbehajtó csavar
L	1 telefonkeret
E	1 fali keret
P	Egy 6 hüvelykes Ethernet kábel

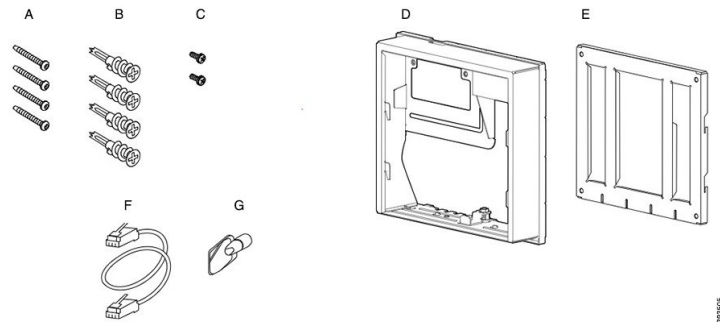
ábra 27: A tartalék fali szerelőkészlet alkatrészei Cisco 8800-as sorozatú IP-telefonokhoz 36 gombos kulcsbővítő modullal



Tartalék fali szerelőkészlet Cisco 8800-as Video sorozatú IP-telefonokhoz

Elem	Alkatrész
A	4 #10-12x1-hüvelykes keresztfejű csavar
B	4 rögzítő
C	2 #4-40x1/4-hüvelykes gépi csavar
L	1 telefonkeret
E	1 fali keret
P	Egy 6 hüvelykes Ethernet kábel
G	1 kulcs, ha a fali keretben van opcionális zár
g	1 fémlemez csavar (nincs jelölve)

ábra 28: A tartalék fali szerelőkészlet alkatrészei Cisco 8800-as Video sorozatú IP-telefonokhoz



Szereljen fel egy tartalék fali szerelőkészletet

A fali szerelőkészlet rögzítése előtt ellenőrizze, hogy a közelben van-e működő Ethernet csatlakozás. Ha a telefon takarja az aljzatot, azt fel kell hajtani vagy be kell sülyeszteni a falba.

Az alábbi sorrendben fejezze be a telepítést:

- Szerelje fel a fali szerelőkeretet a falra
- Szerelje fel a telefonkeretet a telefonra
- Rögzítse a kábeleket a telefonra
- Rögzítse a telefont a fali kerethez

Szerelje fel a fali szerelőkeretet a falra

Minden fali szerelőkészlet kicsit különböző, így ellenőrizze a vonatkozó példát, amikor a keretet a falra szereli.

Mielőtt elkezdené

Az alábbiakból szerezzen be egyet-egyét:

- 2# keresztfejű csavarhúzó
- Szintező
- Ceruza

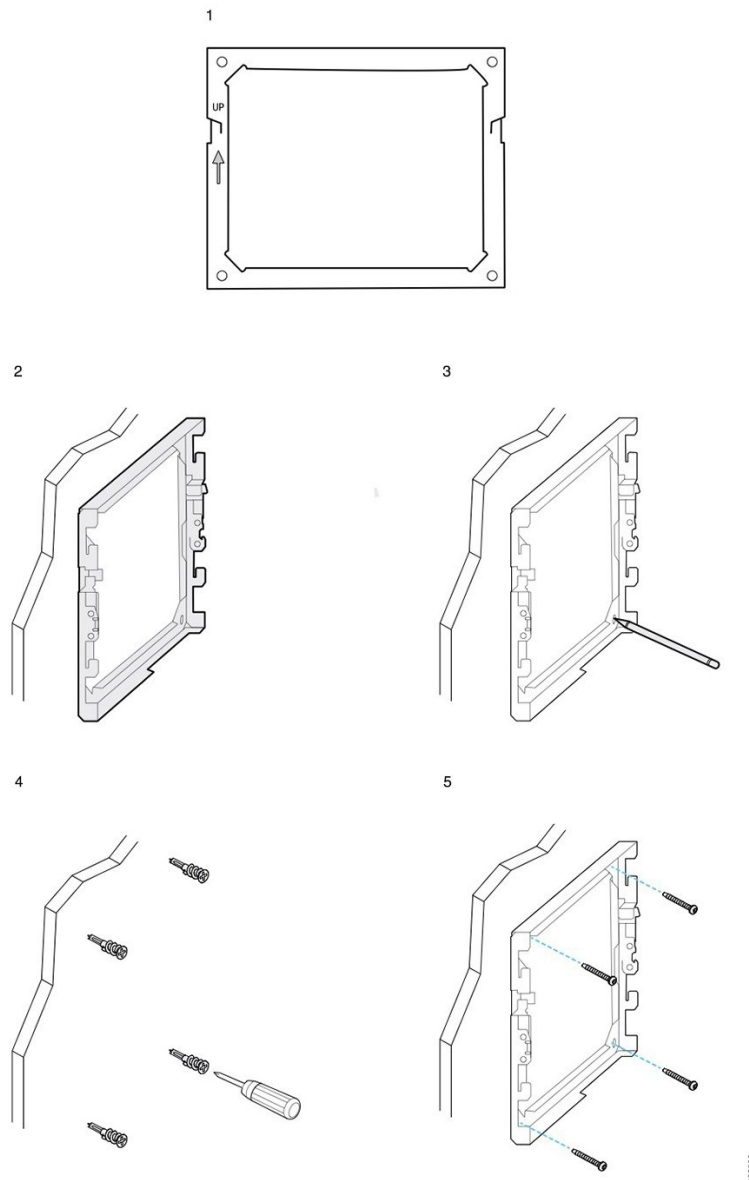
Eljárás

- Lépés 1** Tartsa a keretet a falon úgy, hogy a nyíl felfelé nézzen.
- Lépés 2** Használjon vízmértéket, hogy a keret vízszintesen álljon.
- Lépés 3** Ceruzával jelölje ki a csavarok helyét.

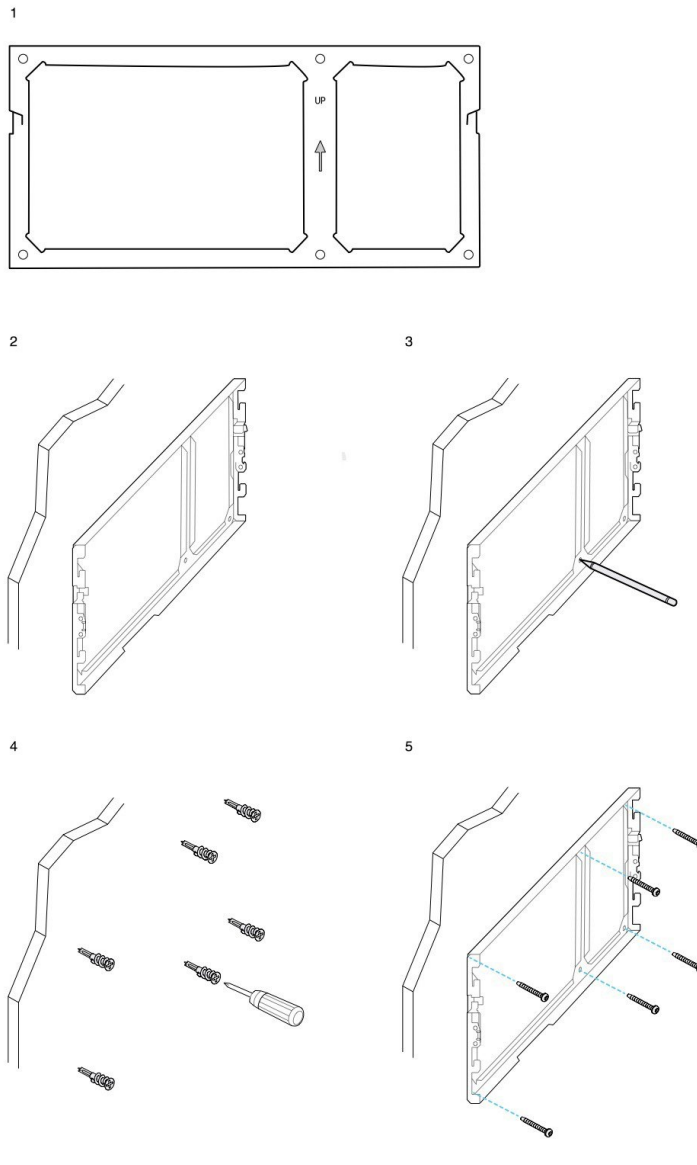
- Lépés 4** A rögzítőt a ceruzajelölés közepére helyezze, és használjon #2 keresztfejú csavarhúzózt a rögzítő falba történő nyomására. Csavarja be a rögzítőt az óramutató járásával megegyező irányban a falba, amíg az pontosan a helyére nem kerül.
- Lépés 5** Használja a mellékelt csavarokat és #2 keresztfejú csavarhúzózt a keret falra történő felszereléséhez a rögzítőkön keresztül.

Példa falra felszerelt fali szerelőkeretre

Az alábbi ábra mutatja be a Cisco 7800-as és 8800-as sorozatú IP-telefonok fali szerelőkeretének felszerelését a falra.

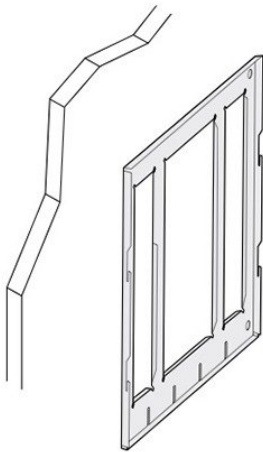


Az alábbi ábra mutatja be a Cisco 8800-as sorozatú IP-telefonok kulcsbővítő modullal rendelkező fali szerelőkeretének felszerelését a falra.

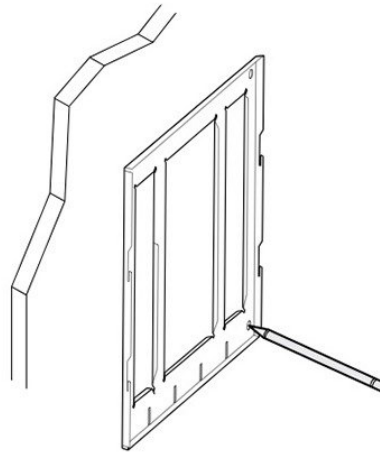


Az alábbi ábra mutatja be a Cisco 8845-ös és 8865-ös IP-telefonok fali szerelőkeretének felszerelési műveletsorának 2–5 lépéseit.

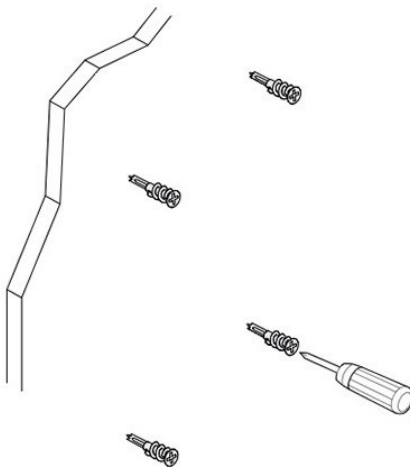
2



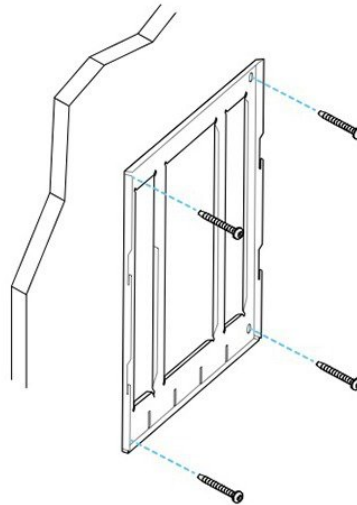
3



4



5



383508

Csatlakoztassa a telefonkeretet a telefonhoz

Mielőtt csatlakoztatná a telefont a falhoz, csatlakoztassa a telefonkeretet a telefonhoz. A telefonkeret csatlakozik a telefonhoz a fali kereten, és elbírja a telefon tömegét. Ellenőrizze, hogy a fali keret biztonságosan csatlakozik-e a telefonhoz. Mivel minden készülék kissé eltér a többitől, a megfelelő példából tájékozódjon.

Mielőtt elkezdené

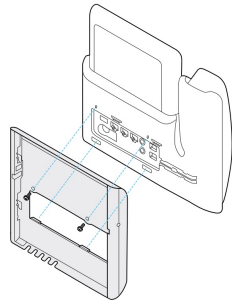
Szerezzen egy 1# keresztfejú csavarhúzó.

Eljárás

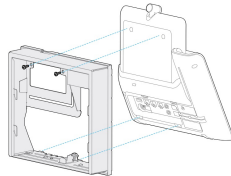
- Lépés 1** A kézibeszélő vagy fejhallgató kábeleit csatlakoztatva tartsa, a többi kábelt húzza ki a telefon alapkeretéből.
- Lépés 2** Csatlakoztassa a telefonkeretet a telefonhoz. Illessze a keret fűleit a telefon hátulján található rögzítőfülekbe.
- Lépés 3** Használjon #1 keresztfejű csavarhúzó és önbehajtó vagy gépi csavarokat a telefonkeret telefonra való rögzítéséhez.

Példák telefonra szerelt telefonkeretre

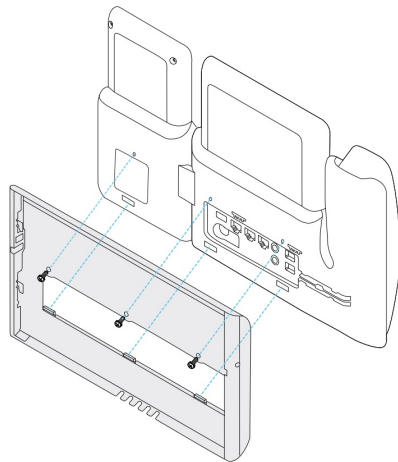
Az alábbi ábra mutatja be a Cisco 7800-as és 8800-as sorozatú IP-telefonok telefonkeretre való rögzítésének módját.



Az alábbi ábra mutatja be a Cisco 8845-ös és 8865-ös IP-telefonok telefonkeretre való rögzítésének módját.



Az alábbi ábra mutatja be a kulcsbővítő modullal ellátott Cisco 8800-as sorozatú IP-telefonok telefonkeretre való rögzítésének módját.



Csatlakoztassa a kábeleket a telefonhoz

Csatlakoztassa a telefonkábeleket a telefonhoz, mielőtt felszereli a falra.

Eljárás

-
- Lépés 1** Csatlakoztassa az Ethernet kábelt a 10/100/1000 SW hálózati porthoz és a fali aljzathoz.
 - Lépés 2** (Opcionális) Csatlakoztassa a kábelt a 10/100/1000 PC hozzáférés (számítógépes) portba.
 - Lépés 3** (Opcionális) Csatlakoztassa a tápkábelt a telefonhoz, és vezesse el a kábelt a klipszekben a PC-port mellett.
 - Lépés 4** (Opcionális) Ha a kábelek megszakadnak a fali keretben, csatlakoztassa őket a jack csatlakozókba.
-

Csatlakoztassa a telefont a fali keretre

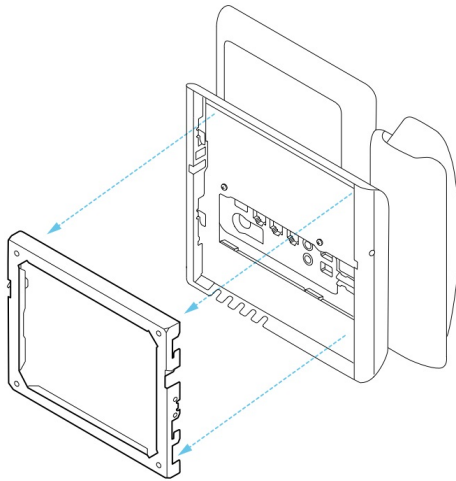
Miután felszerelte a fali szerelőkeretet a falra, csatlakoztassa a telefont - a telefonkerettel - a fali keretre. Ellenőrizze, hogy a telefon biztosan illeszkedik-e a fali keretbe. Mivel minden készülék kissé eltér a többitől, a megfelelő példából tájékozódjon.

Eljárás

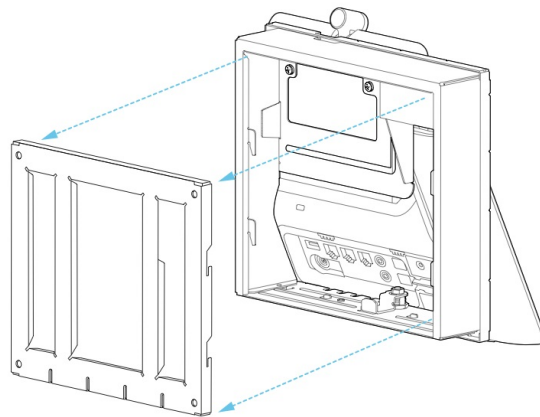
-
- Lépés 1** Illessze a fali keret füleit fent a telefonkeret nyílásaiba.
A kereten kívül megszakadó kábelek elvezethetők a keret alján lévő nyílásokban; nyílásonként egy kábel használható.
 - Lépés 2** Határozottan nyomja be a telefont a fali keretbe, ahogy lefelé csúsztatja a készüléket. A keret fülei a helyükre pattannak.
-

Példa fali keretbe felszerelt Cisco IP-telefonra

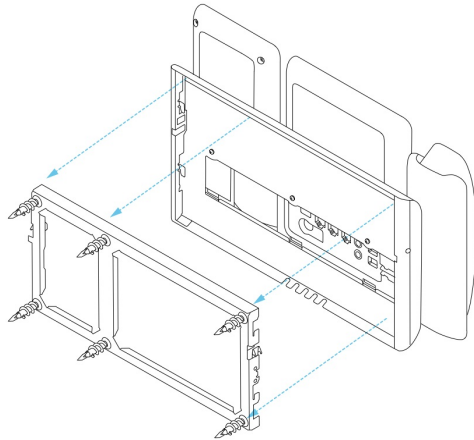
Az alábbi ábra mutatja be a Cisco 7800-as és 8800-as sorozatú IP-telefonok fali keretre való rögzítésének módját.



Az alábbi ábra mutatja be a Cisco 8845-ös és 8865-ös IP-telefonok fali keretre való rögzítésének módját.



Az alábbi ábra mutatja be a kulcsbővítő modullal rendelkező Cisco 8800-as sorozatú IP-telefonok fali keretre való rögzítésének módját.



Vegye ki a telefont a fali szerelőkeretből

A fali szerelőkereten két fül zárja rá a keretet a telefon szerelőtálcájára. Ezeket a füleket ki kell nyitni a telefon fali szerelőkeretről történő kiemelése előtt. Mivel minden telefon kissé eltér egymástól, tanulmányozza a típusának megfelelő példát.

Mielőtt elkezdené

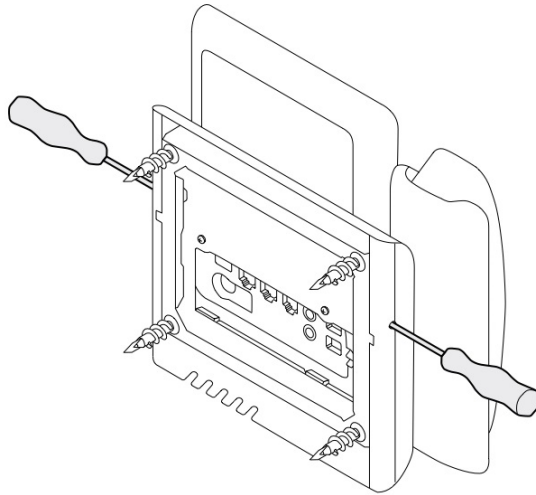
Készítsen elő két csillagfejű csavarhúzózt vagy hasonló, 5 milliméter (3/16 hüvelyk) átmérőjű szerszámot.

Eljárás

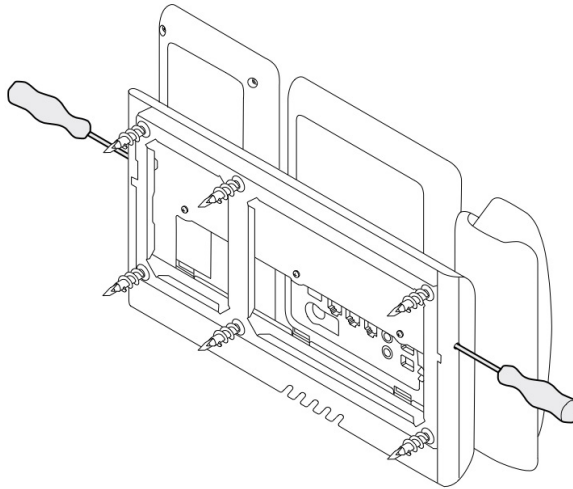
-
- Lépés 1** Helyezzen be csavarhúzózt vagy más, hasonló szerszámot a telefon rögzítőtálcájának bal és jobb oldalába. Körülbelül 2 centiméter mélyen (3/4 hüvelyk) tolja be.
 - Lépés 2** Határozottan nyomja be, hogy a fülek kioldjanak.
 - Lépés 3** Emelje meg a telefont, hogy ki tudja szedni a fali keretből, majd húzza maga felé a készüléket.
-

Példa a zárőfűlek kioldására

Az alábbi ábra a Cisco 7800-as és 8800-as sorozatú IP-telefonok zárőfűleinek kioldását mutatja be.



Az alábbi ábra a kulcsbővítő modullal felszerelt Cisco 8800-as sorozatú IP-telefonok zárófüleinek kioldását mutatja be.



A kézibeszélő tartó beállítása a telefonon

Minden Cisco IP-telefonon megtalálható egy kisméretű eltávolítható fül a telefonbölcsőben. Ez a fül határozza meg, hogy a telefon hogyan illeszkedik a bölcsőbe. Ha a telefon falra szerelhető, vagy a kézibeszélő túl könnyen csúszik ki a bölcsőből, elképzelhető, hogy azt kell beállítani, hogy a telefon hogyan fektüdjön ezen a fülön.

Mielőtt elkezdené

Szerezzen egy körülbelül 1,75 mm vagy 0,069 hüvelyk vastagságú érmét vagy hasonló tárgyat.

Eljárás

-
- Lépés 1** Vegye ki a kézibeszélőt a bölcsekből. Illessze az érme élét a kézibeszélő tartó és a műanyag fül közé. Vegye ki a fület az érme óramutató járásával ellentétes irányba való gyors elforgatásával.
- Lépés 2** Forgassa el az érmét 180 fokkal, így a nyereg Ön felé fog nézni, a sima fekete felület pedig lefelé.
- Lépés 3** Fogja az akasztót a két ujjá közé úgy, hogy a sarokban lévő rovátkák Ön felé nézzenek.
- Lépés 4** Illessze az akasztót a tartón lévő nyíláshoz, majd nyomja be egyenletesen a nyílásba. Az elforgatott akasztó tetején ekkor kiemelkedik egy nyúlvány.
- Lépés 5** Tegye vissza a kézibeszélőt a tartójába.
-



FEJEZET 5

Egyéb kiegészítők

- Szilikon borítók, a(z) 83. oldalon
- Csatlakoztassa a talpas állványhoz, a(z) 87. oldalon
- A telefon lezárása kábelzárral, a(z) 87. oldalon
- Külső hangszórók és mikrofon, a(z) 88. oldalon

Szilikon borítók

Az asztali telefon és a kézibeszélő védelme érdekében a Cisco IP-telefon szilikon borítót használhatja.

A tok a következő előnyöket kínálja:


- Hipoallergén
- Ellenáll a különböző tisztítószer okozta kopásnak.



Megjegyzés Használja a legkevésbé erős tisztítószer az élettartam megnövelése és a tok jobb megjelenése érdekében.

- Csökkenti a károkat, ha leejti a telefont.

Az alkatrészszámokról és további információkról bővebben lásd a telefon modell adatlapját. A Cisco 8800-as sorozatú IP-telefonok adatlapja itt található <https://www.cisco.com/c/en/us/products/collaboration-endpoints/unified-ip-phone-8800-series/datasheet-listing.html>. A Cisco 7800-as sorozatú IP-telefonok adatlapja itt található <https://www.cisco.com/c/en/us/products/collaboration-endpoints/unified-ip-phone-7800-series/datasheet-listing.html>.

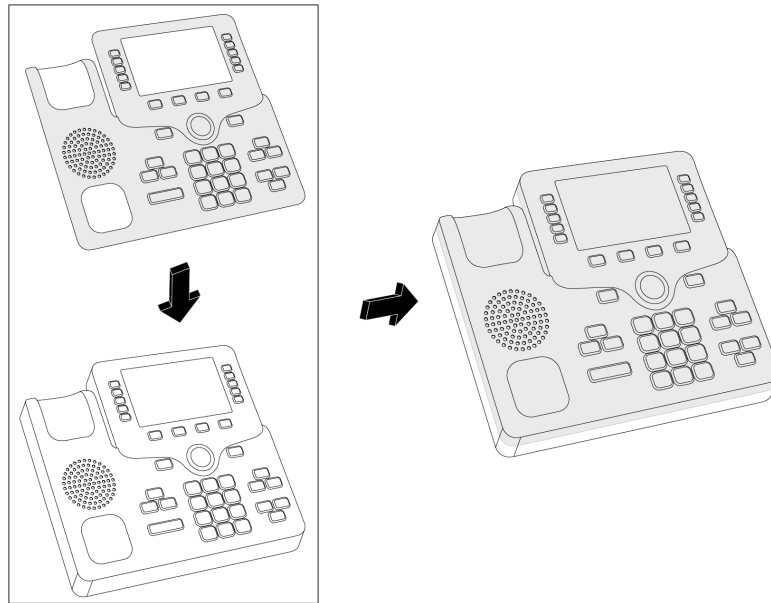
Az Ön által használt telefon modelljének ellenőrzéséhez nyomja meg az **Alkalmazások**  gombot, és válassza ki a **Telefon adatai** lehetőséget. A **Modellszám** mező mutatja a telefon modelljét.

táblázat 24: Szilikon borítók

Cisco IP-telefon	Cisco IP-telefon szilikon borítója	Megjegyzés
Cisco 7821-es IP-telefon	<ul style="list-style-type: none"> • 10 darab szilikon borítót tartalmazó csomag 7821-es asztali telefon sorozathoz (CP-7821-COVER=) • 10 darab szilikon borítót tartalmazó csomag 7821-es asztali telefon sorozathoz és kézibeszélőhöz (CP-7821-COVER-BUN=) 	
Cisco 7841-es IP-telefon	<ul style="list-style-type: none"> • 10 darab szilikon borítót tartalmazó csomag 7841-es asztali telefon sorozathoz (CP-7841-COVER=) • 10 darab szilikon borítót tartalmazó csomag 7841-es asztali telefon sorozathoz és kézibeszélőhöz (CP-7841-COVER-BUN=) 	
Cisco 8811-es, 8841-es, 8851-es, 8851NR-es, 8861-es és 8861NR-es IP-telefon	<ul style="list-style-type: none"> • 10 darab szilikon borítót tartalmazó csomag 88X1-es asztali telefon sorozathoz (CP-88X1-COVER=) • 10 darab szilikon borítót tartalmazó csomag 88X1-es asztali telefon sorozathoz és kézibeszélőhöz (CP-88X1-COVER-BUN=) 	Megjegyzés- A szilikon borító nem védi a kulcskiterjesztő modult.
Cisco 8845-ös, 8865-ös és 8865NR-es IP-telefon	<ul style="list-style-type: none"> • 10 darab szilikon borítót tartalmazó csomag 88X5-ös asztali telefon sorozathoz (CP-88X5-COVER=) • 10 darab szilikon borítót tartalmazó csomag 88X5-ös asztali telefon sorozathoz és kézibeszélőhöz (CP-88X5-COVER-BUN=) 	Megjegyzés- A szilikon fedél nem védi a kulcskiterjesztő modult.
Cisco IP-telefon kézibeszélője	<ul style="list-style-type: none"> • 10 darab szilikon borítót tartalmazó csomag asztali telefon kézibeszélőihez (CP-HS-COVER =) 	

A Cisco IP-telefon szilikon borítójának felszerelése

A szilikon borító meghosszabbítja a Cisco IP-telefon élettartamát, és megkönnyíti a gombok és a számbillentyűzet tisztán tartását.

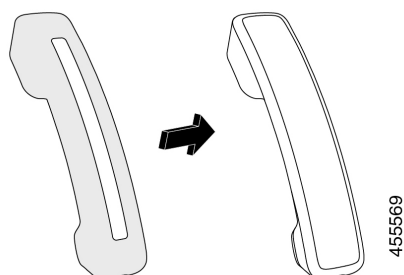


Eljárás

- Lépés 1** Helyezze a telefont saját magával szemben.
- Lépés 2** Vegye ki a kézibeszélőt a bölcsőből.
- Lépés 3** A borítót igazítsa a kézibeszélős telefon bal oldalához.
- Lépés 4** A telefon sarkainál és oldalán rögzítse a borítót. A borítónak biztonságosan kell illeszkednie a telefonra, nagyobb ellenállás nélkül.
- Lépés 5** Helyezze vissza a kagylót a bölcsőbe.

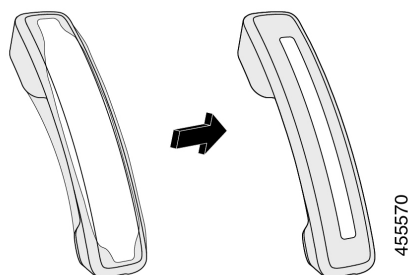
A Cisco IP-telefon kézibeszélő borítójának felszerelése

A szilikon fedél segít megvédeni a kézibeszélőt a sérülésektől, és csökkenti a baktériumok terjedését.



Eljárás

- Lépés 1** Vegye ki a kézibeszélőt a bölcsőből.
- Lépés 2** Húzza ki a kábelt a kézibeszélőből.
- Lépés 3** Csúsztassa a szilikon borítót a kézibeszélő fölé, amíg a fülcsésze teljesen bele nem kerül.
- Lépés 4** Húzza át a borítót a kézibeszélő másik végére.



- Lépés 5** Győződjön meg arról, hogy a borító egy szintben van a kézibeszélővel, és hogy a kábel bemenete akadálymentes.
- Lépés 6** Csatlakoztassa újra a kézibeszélőt a telefonhoz, és tegye vissza a bölcsőbe.

A szilikon borító tisztítása

Tisztítsa meg a borítót, ha aggódik a piszok és a szennyeződés miatt. A rendszeres tisztítás a baktériumok és a csírák terjedését is megakadályozza.

Eljárás

- Lépés 1** Távolítsa el a szilikon borítót.
- Lépés 2** Tisztítsa meg a borítót.

Megjegyzés-

Használja a legkevésbé erős tisztítószeret az élettartam megnövelése és a tok jobb megjelenése érdekében.

Lépés 3 A borítót alaposan szárítsa meg. Ne tegye vissza a telefonra, amíg teljesen meg nem száradt.

Lépés 4 Tegye vissza a borítót a telefonra.

Csatlakoztassa a talpas állványhoz

Ha a telefon egy asztalon vagy pulton van, csatlakoztassa az állványt a telefon hátuljához.

Eljárás

Lépés 1 Illessze a csatlakozókat a nyílásokba.

Lépés 2 Addig nyomja az állványt, amíg a csatlakozók a helyükre nem kerülnek.

Lépés 3 Állítsa be a telefon szögét.

Kapcsolódó témakörök

[Támogatott kiegészítők](#), a(z) 1. oldalon

A telefon lezárása kábelzárral

A Cisco 8800 sorozatú IP-telefon legfeljebb 20 mm széles biztonsági laptop-kábelzárral lezárható.

Eljárás

Lépés 1 Fogja meg a kábel hurkolt végét, és tekerje a köré a tárgy köré, amelyhez a telefont rögzíteni szeretné.

Lépés 2 Bújtassa át a zárat a kábel végén lévő hurkon.

Lépés 3 Nyissa ki a kábelzárat.

Lépés 4 Tartsa nyomva a zárógombot a zárópecek hozzáillesztéséhez.

Lépés 5 Dugja be a kábelzárat a telefonkészülék zárnyílásába, és engedje fel a zárógombot.

Lépés 6 Zárja be a kábelzárat.

Kapcsolódó témakörök

[Támogatott kiegészítők](#), a(z) 1. oldalon

Külső hangszórók és mikrofon

A külső hangszórók és a mikrofon plug-and-play tartozékok. A line in/out csatlakozókkal csatlakoztathat külső PC típusú mikrofont és hangszórót (erősítővel) a Cisco IP-telefonra. Ha külső mikrofont csatlakoztat, kikapcsolja a belső mikrofont, míg külső hangszóró csatlakoztatása kikapcsolja a belső hangszórót.



Megjegyzés

Ha gyenge minőségű audioeszközt használ, a hangszórók nagyon hangos beállítása vagy a mikrofon túl közel helyezése a hangszórókhoz nem kívánt visszhanghatást okozhat a másik fél készülékén kihangosított telefonhívások esetén.

Kapcsolódó témakörök

[Támogatott kiegészítők](#), a(z) 1. oldalon



FEJEZET 6

Termékbiztonság és biztonság

- [Megfelelőségi nyilatkozatok, a\(z\) 89. oldalon](#)
- [A Cisco termékek biztonsági áttekintése, a\(z\) 90. oldalon](#)
- [Fontos online információk, a\(z\) 91. oldalon](#)

Megfelelőségi nyilatkozatok

Megfelelőségi nyilatkozatok az Európai Unió számára

CE-jelölés

Az alábbi CE jelölés került a készülékre és a csomagolásra.



Kanadára vonatkozó megfelelőségi nyilatkozatok

Ez a készülék teljesíti az Industry Canada (Kanada ipari felügyeleti hatósága) által megfogalmazott, a külön engedélyt nem igénylő eszközökre vonatkozó RSS-szabvány(oka)t. A készülék működtetése az alábbi két feltételhez van kötve: (1) a készülék nem okozhat interferenciát, illetve (2) a készüléknek el kell viselnie minden interferenciát, beleértve a készülék esetleges működési zavarát okozókat is. Elképzelhető, hogy a kommunikáció bizalmas volta nem biztosítható a telefon használatával.

Ez a termék megfelel a kanadai 'Innovation, Science and Economic Development Canada' műszaki specifikációnak.

Kanadai megfelelőségi nyilatkozat

Cet appareil est conforme aux normes RSS exemptes de licence RSS d'Industry Canada. Le fonctionnement de cet appareil est Dániel István à deux conditions: (1) a ce périphérique ne doit pas causer d'interférence et (2) a ce périphérique doit supporter les interférences, y compris: celles susceptibles d'entraîner un

fonctionnement nem souhaitable de l'appareil. La protection des communications ne peut pas être assurée lors de l'utilisation de ce téléphone.

Le présent produit est conforme aux spécifications techniques applicables d'Innovation, Sciences et Développement économique Canada.

Megfelelés az FCC biztonsági előírásainak

A Federal Communications Commission (FCC) a következőkre ír elő megfelelőségi nyilatkozatot:

FCC 15.21 részre vonatkozó nyilatkozat

Minden olyan változtatás vagy módosítás, amelyet a megfelelőségért felelős fél nem hagyott kifejezetten jóvá, érvénytelenítheti a felhasználó készüléküzemeltetési jogát.

FCC-nyilatkozat a rádiófrekvenciás sugárzásnak való kitettségről

A berendezés megfelel az FCC által meghatározott, nem ellenőrzött környezetekre vonatkozó sugárzási határértékeknek. A végfelhasználónak a rádiófrekvenciás sugárzásra vonatkozó előírások betartása érdekében követnie kell a meghatározott kezelési utasításokat. Az adókészüléket legalább 20 cm távolságra kell helyezni a felhasználótól, és nem szabad más antenna vagy jeladó készülék közvetlen közelébe tenni, illetve azzal együtt használni.

Vevő- és B osztályú digitális készülékekre vonatkozó FCC-nyilatkozat

Ez a termék a B osztályú digitális eszközökre vonatkozó rádiózavarási határértékek tesztje során megfelelt az FCC (Federal Communications Commission) előírásainak 15. pontja szerinti feltételeknek. A szóban forgó határértékek megállapítása biztosítja, hogy a lakóterületeken ne legyenek észlelhetők káros interferenciák. A berendezés rádiófrekvenciás energiát hoz létre és használ, és ezt kisugározhatja. Ha a készülék üzembe helyezése és használata nem az utasításoknak megfelelően történik, annak a rádiós kommunikáció zavarása lehet a következménye. Mindemellett nem garantálható, hogy bizonyos helyzetekben nem fog fellépni interferencia.

Ha a készülék mégis nem kívánt interferenciát okoz a rádió- vagy televízióvételben – amit a készülék ki- és bekapcsolásával ellenőrizhet –, a felhasználó a következő műveletekkel szüntetheti meg az interferenciát:

- Fordítsa más irányba az antennát, vagy helyezze át.
- Helyezze egymástól távolabbra a berendezéseket vagy készülékeket.
- Csatlakoztassa a berendezést a vevőkészülékétől eltérő aljzathoz.
- Kérjen segítséget a viszonteladótól vagy egy tapasztalt rádió-/tv-szerelőtől.

A Cisco termékek biztonsági áttekintése

Ez a termék kriptográfiai funkciókat foglal magába, így az Egyesült Államok és a felhasználási hely szerinti ország importra, exportra, továbbadásra és használatra vonatkozó jogszabályainak hatálya alá esik. A kriptográfiai szolgáltatásokat tartalmazó Cisco termékek leszállítása nem jogosítja fel a harmadik felet a titkosítási funkciók importálására, exportálására, terjesztésére vagy használatára. Az Egyesült Államok és a helyi állam jogszabályainak betartásáért az importőr, az exportőr, a disztribútor és a felhasználó felelős. A termék használatával elfogadja, hogy betartja a hatályos jogszabályokat és előírásokat. Ha nem áll módjában

az Egyesült Államokban és a helyben érvényes jogszabályok rendelkezéseinek betartása, akkor azonnal juttassa vissza a terméket.

Az Egyesült Államok exportelőírásairól a <https://www.bis.doc.gov/policiesandregulations/ear/index.htm> weboldalon található bővebb információ.

Fontos online információk

Végfelhasználói licencszerződés

A végfelhasználói licencszerződés (EULA) itt található: <https://www.cisco.com/go/eula>

Megfelelőségi és biztonsági információk

A megfelelőségi és biztonsági információk itt találhatóak:

