



מדריך אביזרים של טלפון Cisco IP מסדרות 7800 ו-8800 עבור Cisco Unified Communications Manager

פרסום ראשון: 2017-09-01

שונה לאחרונה: 2021-02-09

Americas Headquarters

Cisco Systems, Inc
170 West Tasman Drive
San Jose, CA 95134-1706
USA

<http://www.cisco.com>

Tel: 408 526-4000

(800 553-NETS (6387

Fax: 408 527-0883

THE SPECIFICATIONS AND INFORMATION REGARDING THE PRODUCTS IN THIS MANUAL ARE SUBJECT TO CHANGE WITHOUT NOTICE. ALL STATEMENTS, INFORMATION, AND RECOMMENDATIONS IN THIS MANUAL ARE BELIEVED TO BE ACCURATE BUT ARE PRESENTED WITHOUT WARRANTY OF ANY KIND, EXPRESS OR IMPLIED. USERS MUST TAKE FULL RESPONSIBILITY FOR THEIR APPLICATION OF ANY PRODUCTS

THE SOFTWARE LICENSE AND LIMITED WARRANTY FOR THE ACCOMPANYING PRODUCT ARE SET FORTH IN THE INFORMATION PACKET THAT SHIPPED WITH THE PRODUCT AND ARE INCORPORATED HEREIN BY THIS REFERENCE. IF YOU ARE UNABLE TO LOCATE THE SOFTWARE LICENSE OR LIMITED WARRANTY, CONTACT YOUR CISCO REPRESENTATIVE FOR A COPY

The following information is for FCC compliance of Class A devices: This equipment has been tested and found to comply with the limits for a Class A digital device, pursuant to part 15 of the FCC rules. These limits are designed to provide reasonable protection against harmful interference when the equipment is operated in a commercial environment. This equipment generates, uses, and can radiate radio-frequency energy and, if not installed and used in accordance with the instruction manual, may cause harmful interference to radio communications. Operation of this equipment in a residential area is likely to cause harmful interference, in which case users will be required to correct the interference at their own expense

The following information is for FCC compliance of Class B devices: This equipment has been tested and found to comply with the limits for a Class B digital device, pursuant to part 15 of the FCC rules. These limits are designed to provide reasonable protection against harmful interference in a residential installation. This equipment generates, uses and can radiate radio frequency energy and, if not installed and used in accordance with the instructions, may cause harmful interference to radio communications. However, there is no guarantee that interference will not occur in a particular installation. If the equipment causes interference to radio or television reception, which can be determined by turning the equipment off and on, users are encouraged to try to correct the interference by using one or more of the following measures

- Reorient or relocate the receiving antenna
- Increase the separation between the equipment and receiver
- Connect the equipment into an outlet on a circuit different from that to which the receiver is connected
- Consult the dealer or an experienced radio/TV technician for help

Modifications to this product not authorized by Cisco could void the FCC approval and negate your authority to operate the product

The Cisco implementation of TCP header compression is an adaptation of a program developed by the University of California, Berkeley (UCB) as part of UCB's public domain version of 1981, Regents of the University of California © the UNIX operating system. All rights reserved. Copyright

NOTWITHSTANDING ANY OTHER WARRANTY HEREIN, ALL DOCUMENT FILES AND SOFTWARE OF THESE SUPPLIERS ARE PROVIDED "AS IS" WITH ALL FAULTS.

CISCO AND THE ABOVE-NAMED SUPPLIERS DISCLAIM ALL WARRANTIES, EXPRESSED OR IMPLIED, INCLUDING, WITHOUT LIMITATION, THOSE OF MERCHANTABILITY, FITNESS FOR A PARTICULAR PURPOSE AND NON-INFRINGEMENT OR ARISING FROM A COURSE OF DEALING, USAGE, OR TRADE PRACTICE

IN NO EVENT SHALL CISCO OR ITS SUPPLIERS BE LIABLE FOR ANY INDIRECT, SPECIAL, CONSEQUENTIAL, OR INCIDENTAL DAMAGES, INCLUDING, WITHOUT LIMITATION, LOST PROFITS OR LOSS OR DAMAGE TO DATA ARISING OUT OF THE USE OR INABILITY TO USE THIS MANUAL, EVEN IF CISCO OR ITS SUPPLIERS HAVE BEEN ADVISED OF THE POSSIBILITY OF SUCH DAMAGES

Any Internet Protocol (IP) addresses and phone numbers used in this document are not intended to be actual addresses and phone numbers. Any examples, command display output, network topology diagrams, and other figures included in the document are shown for illustrative purposes only. Any use of actual IP addresses or phone numbers in illustrative content is unintentional and coincidental

All printed copies and duplicate soft copies of this document are considered uncontrolled. See the current online version for the latest version

Cisco has more than 200 offices worldwide. Addresses and phone numbers are listed on the Cisco website at www.cisco.com/go/offices

Cisco and the Cisco logo are trademarks or registered trademarks of Cisco and/or its affiliates in the U.S. and other countries. To view a list of Cisco trademarks, go to this URL <https://www.cisco.com/c/en/us/about/legal/trademarks.html>. Third-party trademarks mentioned are the property of their respective owners. The use of the word partner does not imply a partnership relationship between Cisco and any other company. (1721R)

© 2017–2020 Cisco Systems, Inc. כל הזכויות שמורות.



תוכן

פרק 1

סקירת האביזרים 1

תמיכה באביזרים 1

- 1 תמיכה באביזרים עבור טלפון Cisco IP מדגם 7800
- 3 תמיכה באביזרים עבור טלפון Cisco IP מדגם 8800
- 5 מידע חדש ומידע שהשתנה
 - 5 תכונות חדשות ותכונות שהשתנו עבור מהדורת קושחה (14.0(1)
 - 5 מידע על תכונות חדשות ותכונות שהשתנו עבור מהדורת קושחה (12.8(1)
 - 6 תכונות חדשות ותכונות שהשתנו עבור מהדורת קושחה (12.7(1)
 - 6 מידע חדש עבור מהדורת קושחה (12.6(1)
 - 7 מידע חדש עבור מהדורת קושחה 12.5(1)SR3
 - 7 מידע חדש עבור מהדורת קושחה 12.5(1)SR2
 - 7 תכונות חדשות ותכונות שהשתנו עבור מהדורת קושחה (12.5(1)SR1 ו-12.5(1)SR1
 - 7 מידע על אביזרים חדשים עבור 12.1(1)SR1
 - 8 מידע על אביזרים חדשים עבור (12.1(1)
- 8 תנאי אחריות מוגבלת לחומרה של Cisco למשך שנה אחת

פרק 2

אוזניות 9

מידע חשוב בנושא בטיחות אוזניות 9

- 9 אוזניות Cisco מדגם 500
 - 13 לחצנים וחומרה של בקר אוזניות Cisco מדגם 521 ו-522
 - 14 לחצנים וחומרה של מתאם USB של אוזניות Cisco מדגם 531 ו-532
 - 15 לחצנים ולד של אוזניות Cisco מדגם 561 ו-562
 - 17 Cisco Headset 561 עם בסיס סטנדרטי
 - 18 Cisco Headset 561 עם רב-בסיס
- 20 אוזניות Cisco מדגם 700
- 20 אוזניות Cisco מדגם 730 לחצנים וחומרה

- 23 אוזניות צד שלישי
- 24 איכות השמע
- 24 אוזניות חוטיות
- 24 אוזניות Bluetooth אלחוטיות
- 26 אוזניות אלחוטיות
- 26 הגדרת אוזניות Cisco ב-Cisco Unified Communications Manager
- 27 הגדרת אוזניות עבור טלפון יחיד
- 28 פרמטרי אוזניות ב-Cisco Unified Communications Manager
- 29 הגדרת קודק פס רחב
- 30 ניהול אוזניות בגרסאות ישנות יותר של Cisco Unified Communications Manager
- 30 הורד את קובץ ברירת המחדל של תצורת האוזניות
- 31 שנה את קובץ ברירת המחדל של תצורת האוזניות
- 33 התקן את קובץ ברירת המחדל של התצורה על Cisco Unified Communications Manager
- 33 הפעל מחדש את שרת Cisco TFTP
- 34 חיבור האוזניות לטלפון
- 34 חיבור אוזניות סטנדרטיות
- 34 חיבור אוזניות USB
- 35 חיבור מעמד סטנדרטי של Cisco באמצעות כבל Y
- 35 חיבור הרב-בסיס להתקן Bluetooth
- 36 ניתוק רב-הבסיס מהתקן Bluetooth
- 36 מחיקת כל שיוכי ה-Bluetooth
- 36 השהיית שדרוג של מכשיר טלפון
- 36 התאמה אישית של אוזניות Cisco
- 37 התאמה אישית של אוזניות Cisco מדגם 500
- 37 כוונן בס וטרבל
- 37 התאמת הד עצמי ברמקול
- 37 כוונן עוצמת המיקרופון
- 38 התאמה אישית של אוזניות Cisco מדגם 700
- 38 הגדר את רמת ביטול הרעש של אוזניות Cisco מדגם 730
- 38 הגדר את רמת ההד העצמי עבור אוזניות Cisco מדגם 730
- 38 הגדר את הגדרות הכלליות של אוזניות Cisco מדגם 730
- 39 אפס את ההגדרות של אוזניות Cisco מדגם 730
- 40 הצג פרטים של אוזניות Cisco מדגם 730

- 40 שינוי הגדרות צליל האוזניות
- 40 בדיקת המיקרופון
- 41 עדכון קושחת אוזניות Cisco עם טלפון Cisco IP
- 41 קביעת תצורה של אוזניות בטלפון
- 41 איפוס הגדרות האוזניות של Cisco מהטלפון
- 42 התאמת המשוב באוזניות
- 42 הפעלה או השבתה של Bluetooth
- 42 הוספת אוזניות Bluetooth
- 42 ניתוק אוזניות Bluetooth
- 43 הסרת אוזניות Bluetooth
- 43 הגדרת אוזניות סטנדרטיות של פס רחב
- 43 אפשר את מצב בקרת HookSwitch אלקטרוני מהטלפון שלך
- 44 ביצוע שיחה עם אוזניות רגילות
- 44 בחירת נתיב השמע
- 44 החלפת אוזניות בזמן שיחה
- 45 פתרון בעיות הקשורות לאוזניות Cisco
- 45 לאשר שהאוזניות רשומות
- 45 אין צליל באוזניות
- 46 שמע גרוע
- 46 המיקרופון לא מחזיר קול
- 47 האוזניות לא נטענות
- 48 סוללות האוזניות לא מגיבות לטעינה

49 מודולי הרחבת מקש

פרק 3

- 49 סקירה של הגדרת מודול הרחבת מקש בטלפון Cisco IP
- 52 לחצנים של מודול הרחבת מקש
- 53 מצב עמודה עבור מודול הרחבת המקש של טלפון Cisco IP מדגם 8800
- 55 הגדרת מודול הרחבת מקש ב-Cisco Unified Communications Manager
- 55 הגדרת מודול הרחבת המקש ב-Cisco Unified Communications Manager
- 56 תמונות רקע מותאמות אישית
- 56 חיבור מודול הרחבת מקש לטלפון Cisco IP
- 60 קביעת תצורה של מודול הרחבת מקש בטלפון
- 60 שינוי הטפט

- 61 התאמת בהירות המסך של מודול הרחבת המקש
 - 61 ביצוע שיחה במודול הרחבת המקש
 - 61 פתרון בעיות במודול הרחבת המקש
 - 61 גישה להגדרה של מודול הרחבת המקש
- 62 איפוס מודול הרחבת המקש עם מסך LCD □ אחד
- 63 איפוס מודול הרחבת המקש עם שני מסכי LCD □
 - 63 מידע על חשמל עבור מודול הרחבת מקש

פרק 4

ערכות התקנה על הקיר 65

- 65 ערכות התקנה על הקיר
- 66 רכיבי התקנה על הקיר
- 71 התקנת ערכת ההתקנה על הקיר
 - 71 חיבור מסגרת הקיר אל הקיר
 - 74 חיבור מסגרת הטלפון אל הטלפון
 - 76 חיבור הכבלים לטלפון
 - 76 חיבור הטלפון למסגרת הקיר
- 77 ניתוק הטלפון מערכת ההתקנה על הקיר
 - 79 כוונן מסעד השפופרת בטלפון

פרק 5

אביזרים אחרים 81

- 81 כיסויי סיליקון
- 82 התקנת כיסוי הסיליקון של טלפון Cisco IP
- 83 התקנת כיסוי שפופרת טלפון Cisco IP
- 84 ניקוי כיסוי הסיליקון
- 84 חיבור המעמד
- 85 נעילת הטלפון במקום באמצעות נעילת כבל
 - 85 מיקרופון ורמקולים חיצוניים

פרק 6

בטיחות ואבטחת מוצר 87

- 87 הצהרות תאימות
- 87 הצהרות תאימות עבור האיחוד האירופי
 - 87 סימון CE
 - 87 הצהרות תאימות עבור קנדה

- 88 הצהרות תאימות של FCC
- 88 הצהרת FCC סעיף 15.21
- 88 הצהרת FCC בנושא חשיפה לקרינה של תדר רדיו
- 88 הצהרת FCC בנושא מקלטים וציוד דיגיטלי מסיווג B
- 88 סקירה כללית של אבטחת מוצרי Cisco
- 89 פרטים מקוונים חשובים



1 פרק

סקירת האביזרים

- תמיכה באביזרים, בדף 1
- מידע חדש ומידע שהשתנה, בדף 5
- תנאי אחריות מוגבלת לחומרה של Cisco למשך שנה אחת, בדף 8

תמיכה באביזרים

הטלפונים של Cisco IP תומכים באביזרים רבים, כולל אוזניות, רמקולים חיצוניים, ערכות התקנה על הקיר ומודולי הרחבת מקש. תמיכה באביזרים משתנה בהתאם לדגמי הטלפונים, לכן סקור את המידע בפרק זה לפני רכישה או שימוש באביזר.

בנוסף לאביזרים המפורטים במסמך זה, ייתכן שתוכל לרכוש פריטים נוספים עבור הטלפון שלך, כגון כבלי חשמל, כבלים מאריכים או מסגרות חלופיות. למידע נוסף, עיין בגיליון נתונים של הטלפון שלך.

• ניתן לגשת לגליונות הנתונים של טלפון Cisco IP מדגם 8800 מהקישור הבא:
<http://www.cisco.com/c/en/us/products/collaboration-endpoints/unified-ip-phone-8800-series/datasheet-listing.html>

• ניתן לגשת לגליונות הנתונים של טלפון Cisco IP מדגם 7800 מהקישור הבא:
<http://www.cisco.com/c/en/us/products/collaboration-endpoints/unified-ip-phone-7800-series/datasheet-listing.html>

נושאים נוספים

- אוזניות צד שלישי, בדף 23
- סקירה של הגדרת מודול הרחבת מקש בטלפון Cisco IP, בדף 49
- ערכות התקנה על הקיר, בדף 65

תמיכה באביזרים עבור טלפון Cisco IP מדגם 7800

השתמש במידע המופיע בטבלה הבאה שינחה אותך בבחירת אביזר.

טבלה 1. תמיכה באביזרים עבור טלפון Cisco IP מדגם 7800

אביזר	סוג	7811	7821	7841	7861
אביזר של Cisco					
ערכת התקנה על הקיר		נתמך	נתמך	נתמך	נתמך

7861	7841	7821	7811	סוג	אביזר
נתמך	נתמך	נתמך	נתמך (לא ניתן להתאמה)		מעמד
נתמך	נתמך	נתמך	לא נתמך	אנלוגיות טלפון Cisco IP מדגם 7861, 7841 ו-7821 אינו יכול לזהות את חיבור האוזניות האנלוגיות. האוזניות מוצגות בחלון האביזרים.	אוזניות Cisco מדגם 530
נתמך	נתמך	נתמך	לא נתמך	אנלוגיות טלפון Cisco IP מדגם 7861, 7841 ו-7821 אינו יכול לזהות את חיבור האוזניות האנלוגיות. האוזניות מוצגות בחלון האביזרים.	אוזניות Cisco מדגם 561 ו-562
לא נתמך	לא נתמך	לא נתמך	לא נתמך	USB	אוזניות Cisco מדגם 730
לא נתמך	לא נתמך	לא נתמך	לא נתמך	Bluetooth	אוזניות Cisco מדגם 730
אביזרים של צד שלישי					
נתמך	נתמך	נתמך	לא נתמך	אנלוגיות טלפון Cisco IP מדגם 7861, 7841 ו-7821 אינו יכול לזהות את חיבור האוזניות האנלוגיות. האוזניות מוצגות בחלון האביזרים.	אוזניות
נתמך	נתמך	נתמך	לא נתמך	אנלוגיות פס רחב	אוזניות
נתמך	נתמך	נתמך	לא נתמך	חוטיות	אוזניות
לא נתמך	לא נתמך	לא נתמך	לא נתמך	USB	אוזניות
נתמך	נתמך	נתמך	לא נתמך	ערכת ראש אלחוטית אלקטרונית	אוזניות
לא נתמך	לא נתמך	לא נתמך	לא נתמך	Bluetooth	אוזניות

אביזר	סוג	7811	7821	7841	7861
נעילת כבל		לא נתמך	לא נתמך	לא נתמך	לא נתמך
מיקרופון	מחשב חיצוני	לא נתמך	לא נתמך	לא נתמך	לא נתמך
רמקולים	מחשב חיצוני	לא נתמך	לא נתמך	לא נתמך	לא נתמך

תמיכה באביזרים עבור טלפון Cisco IP מדגם 8800

השתמש במידע המופיע בטבלה הבאה שינחה אותך בבחירת אביזר.

טבלה 2. תמיכה באביזרים עבור טלפון Cisco IP מדגם 8800

אביזר	סוג	8841 ו-8811	8845	8851	8851NR	8861	8865	8865NR
אביזר של Cisco								
מודול הרחבת מקש של טלפון Cisco IP מדגם 8800	מודול הרחבה	לא נתמך	לא נתמך	נתמך תומך בעד 2 מודולי הרחבה.	נתמך תומך בעד 2 מודולי הרחבה.	נתמך תומך בעד 3 מודולי הרחבה.	נתמך תומך בעד 3 מודולי הרחבה.	נתמך תומך בעד 3 מודולי הרחבה.
מודול הרחבת מקש של טלפון Cisco IP מדגם 8851/8861	מודול הרחבה	לא נתמך	לא נתמך	נתמך תומך בעד 2 מודולי הרחבה מאותו סוג.	נתמך תומך בעד 2 מודולי הרחבה מאותו סוג.	נתמך תומך בעד 3 מודולי הרחבה מאותו סוג.	לא נתמך	לא נתמך
מודול הרחבת מקש של טלפון Cisco IP מדגם 8865	מודול הרחבה	לא נתמך	לא נתמך	לא נתמך	לא נתמך	לא נתמך	נתמך תומך בעד 3 מודולי הרחבה מאותו סוג.	נתמך תומך בעד 3 מודולי הרחבה מאותו סוג.
ערכת התקנה על הקיר		נתמך	נתמך	נתמך	נתמך	נתמך	נתמך	נתמך
מעמד		נתמך	נתמך	נתמך	נתמך	נתמך	נתמך	נתמך
אוזניות Cisco מדגם 521 ו-522	USB	לא נתמך	לא נתמך	נתמך	נתמך	נתמך	נתמך	נתמך
אוזניות Cisco מדגם 530	רגיל	נתמך	נתמך	נתמך	נתמך	נתמך	נתמך	נתמך
אוזניות Cisco מדגם 530	מתאם USB	לא נתמך	לא נתמך	נתמך	נתמך	נתמך	נתמך	נתמך
אוזניות Cisco מדגם 561 ו-562	רגיל	נתמך	נתמך	נתמך	נתמך	נתמך	נתמך	נתמך

8865NR	8865	8861	8851NR	8851	8845	8841-ו-8811	סוג	אביזר
נתמך	נתמך	נתמך	נתמך	נתמך	לא נתמך	לא נתמך	USB	אוזניות Cisco מדגם 561 ו-562
נתמך	נתמך	נתמך	נתמך	לא נתמך	לא נתמך	לא נתמך	USB	אוזניות Cisco מדגם 730
לא נתמך	נתמך	לא נתמך	נתמך	נתמך	לא נתמך	לא נתמך	Bluetooth	אוזניות Cisco מדגם 730
אביזרים של צד שלישי								
נתמך	נתמך	נתמך	נתמך	נתמך	נתמך	נתמך	אנלוגיות	אוזניות
נתמך	נתמך	נתמך	נתמך	נתמך	נתמך	נתמך	אנלוגיות פס רחב	אוזניות
לא נתמך	נתמך	נתמך	לא נתמך	נתמך	נתמך	לא נתמך	Bluetooth	אוזניות
נתמך	נתמך	נתמך	נתמך	נתמך	לא נתמך	לא נתמך	USB	אוזניות
נתמך	נתמך	נתמך	נתמך	נתמך	נתמך	נתמך	ערכת ראש אלחוטית אלקטרונית	אוזניות
ראה הערה 2.	ראה הערה 2.	ראה הערה 2.	ראה הערה 2.	ראה הערה 2.	ראה הערה 1.	ראה הערה 1.		
נתמך	נתמך	נתמך	לא נתמך	לא נתמך	לא נתמך	לא נתמך	מחשב חיצוני	מיקרופונים
נתמך	נתמך	נתמך	נתמך	נתמך	נתמך	נתמך		נעילת כבל
נתמך	נתמך	נתמך	לא נתמך	לא נתמך	לא נתמך	לא נתמך	מחשב חיצוני	רמקולים



הערה

משתמשי ערכת ראש אלחוטית אלקטרונית צריכים להיות מודעים למצבים הבאים:

1. ערכת ראש אלחוטית אלקטרונית מתחברת לטלפון Cisco IP מדגם 8841, 8811 ו-8845 דרך יציאת AUX.
2. ערכת ראש אלחוטית אלקטרונית מתחברת לטלפון Cisco IP מדגם 8851NR ו-8865NR דרך יציאת AUX או יציאת USB.
3. ערכת ראש אלחוטית אלקטרונית מתחברת לטלפון Cisco IP מדגם 8861, 8851, ו-8865 דרך יציאת AUX, יציאת USB או Bluetooth.

מידע חדש ומידע שהשתנה

תכונות חדשות ותכונות שהשתנו עבור מהדורת קושחה 14.0(1)

טבלה 3. תיקונים במדריך אביזרים של טלפון Cisco IP מדגם 7800 ו-8800 עבור מהדורת קושחה 14.0(1).

תכונה	חידושים ושינויים
כיסוי סיליקון טלפון Cisco IP	כיסויי סיליקון, בדף 81
הגדרות תפריט חדשות עבור אוזניות Cisco מסדרת 500	שינוי הגדרות צליל האוזניות, בדף 40
שדרוג מחוון התקדמות אוזניות	עדכון קושחת אוזניות Cisco עם טלפון Cisco IP, בדף 41

מידע על תכונות חדשות ותכונות שהשתנו עבור מהדורת קושחה 12.8(1)

שינויים	התוכן עודכן
הוסף את המפרטים עבור הברגים המחברים את מחבר עמוד השדרה של מודול הרחבת המפתח והטלפון.	חיבור מודול הרחבת מקש לטלפון Cisco IP, בדף 56

תכונות חדשות ותכונות שהשתנו עבור מהדורת קושחה (12.7/1)

טבלה 4. תיקונים במדריך אביזרים של טלפון Cisco IP מדגם 7800 ו-8800 עבור מהדורת קושחה (12.7/1)

מהדורה	סעיף מעודכן
אוזניות Cisco מדגם 730 תמיכה	<p>סעיפים מעודכנים:</p> <ul style="list-style-type: none"> הגדרת אוזניות ב-Cisco Unified Communications Manager, בדף 26 תמיכה באביזרים עבור טלפון Cisco IP מדגם 7800, בדף 1 תמיכה באביזרים עבור טלפון Cisco IP מדגם 8800, בדף 3 <p>מקטעים חדשים:</p> <ul style="list-style-type: none"> ניהול אוזניות בגרסאות ישנות יותר של Cisco Unified Communications Manager, בדף 30 התאמה אישית של אוזניות Cisco מדגם 700, בדף 38 הגדר את רמת ביטול הרעש של אוזניות Cisco מדגם 730, בדף 38 הגדר את רמת ההד העצמי עבור אוזניות Cisco מדגם 730, בדף 38 הגדר את הגדרות הכלליות של אוזניות Cisco מדגם 730, בדף 38 אפס את ההגדרות של אוזניות Cisco מדגם 730, בדף 39 הצג פרטים של אוזניות Cisco מדגם 730, בדף 40
מעודכן עבור E-hook.	אפשר את מצב בקרת HookSwitch אלקטרוני מהטלפון שלך, בדף 43
שינוי אוזניות Cisco מדגם 500 מהדורת קושחה 1.5	מחיקת כל שיזכי ה-Bluetooth, בדף 36
מעודכן עבור תמיכת טפט של מודולי הרחבת מקש	<ul style="list-style-type: none"> תמונות רקע מותאמות אישית, בדף 56 שינוי הטפט, בדף 60

מידע חדש עבור מהדורת קושחה (12.6/1)

לא נדרשו עדכונים למדריך האביזרים עבור מהדורת קושחה (12.6/1).

מידע חדש עבור מהדורת קושחה 12.5(1)SR3

טבלה 5. תיקונים במדריך האביזרים של טלפון Cisco IP מדגם 7800 ו-8800 עבור מהדורת קושחה 12.5(1)SR3.

מהדורה	סעיף מעודכן
איפוס הגדרות האוזניות של Cisco להגדרות הניהול	איפוס הגדרות האוזניות של Cisco מהטלפון, בדף 41

מידע חדש עבור מהדורת קושחה 12.5(1)SR2

לא נדרשו עדכוני תיעוד עבור מהדורת קושחה 12.5(1)SR1.

מהדורת קושחה 12.5(1)SR2 מחליפה את מהדורת קושחה 12.5(1)SR1 ואת הקושחה 12.5(1)SR1. מהדורת קושחה 12.5(1)SR1 ומהדורת קושחה 12.5(1)SR2 הוצאו משימוש לטובת מהדורת קושחה 12.5(1)SR2.

תכונות חדשות ותכונות שהשתנו עבור מהדורת קושחה 12.5(1)SR1 ו-12.5(1)SR1

טבלה 6. תיקונים במדריך אביזרים של טלפון Cisco IP מדגם 7800 ו-8800 עבור מהדורת קושחה 12.5(1)SR1 ו-12.5(1)SR1.

מהדורה	סעיף מעודכן
אוזניות Cisco מדגם 561 ו-562	אוזניות Cisco מדגם 500, בדף 9
רב-בסיס אוזניות Cisco מדגם 561 ו-562	Cisco Headset 561 ו-562 עם רב-בסיס, בדף 18
תמיכה בהגדרה מרוחקת של פרמטרי אוזניות	ניהול אוזניות בגרסאות ישנות יותר של Cisco Unified Communications Manager, בדף 30

מידע על אביזרים חדשים עבור 12.1(1)SR1

טבלה 7. תיקונים במדריך אביזרים של טלפון Cisco IP מדגם 7800 ו-8800 עבור מהדורת קושחה 12.1(1)SR1.

מהדורה	סעיף מעודכן
מעודכן עבור טפט של Cisco במודולי הרחבת מקש.	שינוי הטפט, בדף 60

מידע על אביזרים חדשים עבור 12.1(1)

טבלה 8. תיקונים במדריך אביזרים של טלפון Cisco IP מדגם 7800 ו-8800 עבור מהדורת קושחה 12.1(1).

סעיף מעודכן	מהדורה
אוזניות Cisco מדגם 500, בדף 9	עודכן עבור אוזניות Cisco מדגם 531 ואוזניות Cisco מדגם 532.
התאמה אישית של אוזניות Cisco, בדף 36	
כוונן עוצמת המיקרופון, בדף 37	
התאמת הד עצמי ברמקול, בדף 37	
כוונן בס וטרבל, בדף 37	
אוזניות Cisco מדגם 500, בדף 9	אוזניות Cisco מדגם 521 ו-522

תנאי אחריות מוגבלת לחומרה של Cisco למשך שנה אחת

תנאים מיוחדים חלים על האחריות לחומרה ועל השירותים שבהם באפשרותך להשתמש במהלך תקופת האחריות.

תעודת האחריות הרשמית שלך, כולל תנאי האחריות והסכמי הרישיון הרלוונטיים לתוכנות Cisco, זמינה באתר [Cisco.com](https://www.cisco.com/go/hwwarranty) בכתובת ה-URL: <https://www.cisco.com/go/hwwarranty>.




פרק 2

אוזניות

- מידע חשוב בנושא בטיחות אוזניות, בדף 9
- אוזניות Cisco מדגם 500, בדף 9
- אוזניות Cisco מדגם 700, בדף 20
- אוזניות צד שלישי, בדף 23
- הגדרת אוזניות Cisco ב-Cisco Unified Communications Manager, בדף 26
- חיבור האוזניות לטלפון, בדף 34
- השהיית שדרוג של מכשיר טלפון, בדף 36
- התאמה אישית של אוזניות Cisco, בדף 36
- קביעת תצורה של אוזניות בטלפון, בדף 41
- ביצוע שיחה עם אוזניות רגילות, בדף 44
- בחירת נתיב השמע, בדף 44
- החלפת אוזניות בזמן שיחה, בדף 44
- פתרון בעיות הקשורות לאוזניות Cisco, בדף 45

מידע חשוב בנושא בטיחות אוזניות

לחץ קול גבוה – הימנע מהאזנה לרמות עוצמת קול גבוהות לתקופות זמן ארוכות כדי למנוע נזק אפשרי לשמיעה. 

בעת חיבור האוזניות, הנמך את עוצמת הקול ברמקול האוזניות לפני הרכבת האוזניות. אם תזכור להנמיך את עוצמת הקול לפני הורדת האוזניות, עוצמת הקול תהיה נמוכה יותר כאשר תרכיב את האוזניות שוב.

התחשב בסביבתך. בעת שימוש באוזניות, הן עשויות לחסום צלילים חיצוניים חשובים, בייחוד במצבי חירום או בסביבות רועשות. אל תשתמש באוזניות בזמן נהיגה. אל תשאיר את האוזניות או את כבלי האוזניות באזור שבו אנשים או חיות מחמד יכולים לדרוך עליהם. תמיד השגח על ילדים שנמצאים בקרבת האוזניות או כבלי האוזניות.

אוזניות Cisco מדגם 500

אוזניות Cisco הבאות זמינות:

- אוזניות Cisco מדגם 521 – אוזניות עם אוזניה בודדת שמגיעה עם בקר USB מובנה.
- אוזניות Cisco מדגם 522 – אוזניות עם אוזניה כפולה שמגיעות עם בקר USB מובנה.

- אוזניות Cisco מדגם 531 – אוזניות עם אוזניה בודדת שיכולה לשמש כאוזניות סטנדרטיות או אוזניות USB עם מתאם USB.
- אוזניות Cisco מדגם 532 — אוזניות סטנדרטיות עם אוזניה כפולה שיכולות לשמש כאוזניות סטנדרטיות או כאוזניות USB עם מתאם USB.
- אוזניות Cisco מדגם 561 — אוזניות אלחוטיות עם אוזניה בודדת שמגיעה עם בסיס.
- אוזניות Cisco מדגם 562 — אוזניות אלחוטיות עם אוזניה כפולה שמגיעות עם בסיס.

אוזניות Cisco מדגם 521 ו-522

אוזניות Cisco מדגם 521 ו-522 הן אוזניות קוויות שפותחו לשימוש בטלפונים ובמכשירים של טלפון Cisco IP. אוזניות Cisco מדגם 521 כוללות אוזניה בודדת לנוחות מרבית. אוזניות Cisco מדגם 522 כוללות שתי אוזניות לשימוש בסביבת עבודה רועשת.

שתי האוזניות כוללות מחבר 3.5 מ"מ לשימוש עם לפטופים ומכשירים ניידים. בקר USB מובנה זמין גם לשימוש בטלפון Cisco IP מדגם 8865, 8861, 8851NR, 8851 ו-8865NR. הבקר מספק דרך קלה לענות לטלפונים ולגשת לתכונות בסיסיות של הטלפון, כגון העברה להמתנה וחידוש שיחה, השתקה ושליטה בעוצמת הקול. נדרשת מהדורת קושחה (12.1) ומעלה כדי שאוזניות אלה יפעלו כראוי.

איור 1. אוזניות Cisco מדגם 521



איור 2. אוזניות Cisco מדגם 522



אוזניות Cisco מדגם 531 ו-532

ניתן להשתמש באוזניות Cisco מדגם 531 ו-532 כאוזניות רגילות בטלפונים. יש לחבר את האוזניות ליציאת האוזניות באמצעות מחבר RJ.

מתאם USB לאוזניות Cisco זמין גם לשימוש בטלפון Cisco IP מדגם 8865, 8861, 8851NR, 8851, ו-8865NR. המתאם ממיר את אוזניות Cisco מדגם 531 ו-532 לאוזניות USB, ומקנה לך כמה תכונות נוספות. הוא מספק דרך נוחה לטפל בשיחות, לבדוק את המיקרופון שלך ולהתאים אישית את בס וטרבל, את ההגברה ואת והגדרות ההד העצמי.

נדרשת מהדורת קושחה (1)12.1 ומעלה כדי שהאוזניות יפעלו כראוי.

איור 3. אוזניות Cisco מדגם 531



איור 4. אוזניות Cisco מדגם 532



אוזניות Cisco מדגם 561 ו-562

אוזניות Cisco מדגם 561 ו-562 הן שתי אוזניות אלחוטיות שפותחו לשימוש במשרד המודרני. אוזניות Cisco מדגם 561 כוללות אוזניה בודדת לנוחות מרבית. אוזניות Cisco מדגם 562 כוללות שתי אוזניות לשימוש בסביבת עבודה רועשת.

שתי האוזניות מגיעות עם בסיס סטנדרטי או עם רב-בסיס לטעינת האוזניות ולפיקוח על רמת צריכת החשמל של האוזניות באמצעות תצוגת LED. שני הבסיסים מציגים גם את מצב השיחה, כגון שיחה נכנסת, שיחה פעילה ושיחות מושתקות. אם האוזניות משדרגות את הקושחה, נוריות LED מציגות את התקדמות השדרוג.

הבסיס מתחבר לטלפון באמצעות מחבר USB או כבל Y, בהתאם לדגם הטלפון שברשותך וההעדפה האישית שלך. כבל Y מתחבר ליציאות AUX ואוזניות של הטלפון.

תקע חשמל כלול לחיבור הבסיס לשקע החשמל. עליך להתקין את תפס החשמל עבור האזור שלך לפני שתוכל לחבר את המתאם החשמלי.

מדי פעם יישמע צליל מאוזניות Cisco מדגם 561 או 562. חלק מצלילים אלה מתריעים על ביצוע פעולה, כגון לחיצה על לחצן. צלילים אחרים מזהירים אותך שהאוזניות דורשות את תשומת לבך, למשל כאשר יש לטעון מחדש את הסוללה, או כאשר אתה רחוק מדי מתחנת הבסיס.

נדרשים מהדורת קושחה (1)12.5 ומעלה והקובץ defaultheadsetconfig.json כדי שאוזניות Cisco מדגם 561 ו-562 יפעלו כראוי עם Cisco Unified Communications Manager 12.5(1) או מהדורה מוקדמת יותר.

איור 5. אוזניות Cisco מדגם 561



איור 6. אוזניות Cisco מדגם 562



תמיכה עבור אוזניות Cisco מדגם 500

טלפון Cisco IP מדגם 7811 הוא הטלפון היחיד מתוך טלפוני Cisco IP מדגם 7800 שאינו תומך באוזניות. טלפון Cisco IP מדגם 7841, 7821 ו-7861 משתמש במחבר בסגנון RJ לחיבור לאוזניות או לבסיס.

טלפון Cisco IP מדגם 8800 כולל מחברים בסגנון RJ ויציאות USB לחיבור אוזניות או בסיסים לטלפון. אך סוג החיבור תלוי בדגם הטלפון. הטבלה הבאה מתארת את חיבור האוזניות ואת התמיכה בטלפון Cisco IP מדגם 8800.

טבלה 9. תמיכה באוזניות בטלפון Cisco IP מדגם 8800.

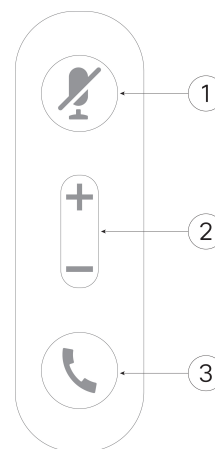
<p>טלפון Cisco IP מדגם 8851</p> <p>טלפון Cisco IP מדגם 8851NR</p> <p>טלפון Cisco IP מדגם 8861</p> <p>טלפון Cisco IP מדגם 8865</p> <p>טלפון Cisco IP מדגם 8865NR</p>	<p>טלפון Cisco IP מדגם 8811</p> <p>טלפון Cisco IP מדגם 8841</p> <p>טלפון Cisco IP מדגם 8845</p>	<p>אוזניות Cisco מדגם 500</p>
<p>נתמך (עם בקר USB מובנה)</p>	<p>לא נתמך</p>	<p>אוזניות Cisco מדגם 521</p> <p>אוזניות Cisco מדגם 522</p>
<p>נתמך (מחבר RJ או עם מתאם USB)</p>	<p>נתמך (מחבר RJ)</p>	<p>אוזניות Cisco מדגם 531</p> <p>אוזניות Cisco מדגם 532</p>

<p>טלפון IP Cisco מדגם 8851</p> <p>טלפון IP Cisco מדגם 8851NR</p> <p>טלפון IP Cisco מדגם 8861</p> <p>טלפון IP Cisco מדגם 8865</p> <p>טלפון IP Cisco מדגם 8865NR</p>	<p>טלפון IP Cisco מדגם 8811</p> <p>טלפון IP Cisco מדגם 8841</p> <p>טלפון IP Cisco מדגם 8845</p>	<p>אוזניות Cisco מדגם 500</p>
<p>נתמך (כבל Y או כבל USB)</p>	<p>נתמך (כבל Y)</p>	<p>אוזניות Cisco מדגם 561</p> <p>אוזניות Cisco מדגם 562</p>

לחצנים וחומרה של בקר אוזניות Cisco מדגם 521 ו-522

לחצני הבקר משמשים לתכונות שיחה בסיסיות.

איור 7. בקר אוזניות Cisco מדגם 521 ו-522



הטבלה הבאה מתארת את לחצני הבקר של אוזניות Cisco 521 ו-522.

טבלה 10. לחצני הבקר של אוזניות Cisco מדגם 521 ו-522

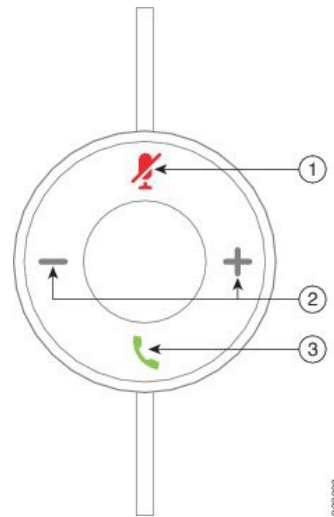
מספר	שם	תיאור
1	לחצן 'השתק'	הפעל וכבה את המיקרופון.
2	לחצן עוצמת קול	כוון את עוצמת הקול באוזניות.

מספר	שם	תיאור
3	שיחה	<p>השתמש לניהול שיחות:</p> <ul style="list-style-type: none"> • לחץ פעם אחת כדי לענות לשיחה נכנסת. • לחץ והחזק כדי לסיים שיחה. • לחץ פעמיים כדי לדחות שיחה נכנסת. • לחץ פעם אחת כדי להעביר שיחה פעילה להמתנה. לחץ שוב כדי לאחזר שיחה מהמתנה. • לחץ פעם אחת כדי להעביר שיחה פעילה להמתנה, וכדי לענות לשיחה נכנסת.

לחצנים וחומרה של מתאם USB של אוזניות Cisco מדגם 531 ו-532

המתאם משמש לתכונות שיחה בסיסיות.

איור 8. מתאם USB לאוזניות Cisco



הטבלה הבאה מתארת את לחצני מתאם ה-USB של אוזניות Cisco.

טבלה 11. לחצני מתאם USB של Cisco

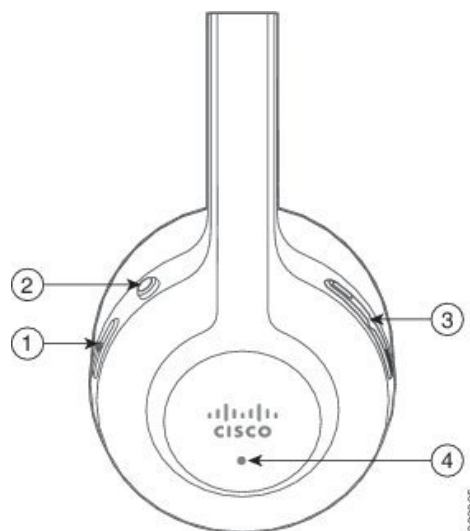
מספר	שם	תיאור
1	לחצן 'השתק'	הפעל וכבה את המיקרופון.
2	לחצן עוצמת קול	כוון את עוצמת הקול באוזניות.

מספר	שם	תיאור
3	לחצן שיחה	<p>השתמש כדי לבצע, לענות ולנהל את השיחות שלך:</p> <ul style="list-style-type: none"> • לחץ פעם אחת כדי לבצע שיחה. • לחץ פעם אחת כדי לענות לשיחה נכנסת. לחץ פעמיים כדי לדחות שיחה נכנסת. • לחץ פעם אחת כדי להעביר שיחה פעילה להמתנה, וכדי לענות לשיחה נכנסת. • לחץ פעם אחת כדי להעביר שיחה פעילה להמתנה. • לחץ והחזק כדי לסיים שיחה.

לחצנים ולד של אוזניות Cisco מדגם 561 ו-562


לחצני האוזניות משמשים לתכונות שיחה בסיסיות.

איור 9. לחצני אוזניות Cisco מדגם 561 ו-562



הטבלה הבאה מתארת את הלחצנים של אוזניות Cisco 561 ו-562.

טבלה 12. לחצני אוזניות Cisco מדגם 561 ו-562

מספר	שם	תיאור
1	לחצן הפעלה ושיחה	<p>השתמש להפעלה ולכיבוי האוזניות. לחץ והחזק במשך 4 שניות כדי להפעיל ולכבות את האוזניות. ניהול שיחות נכנסות ופעילות תלוי אם יש לך שיחת טלפון אחת או שיחות מרובות. שיחת טלפון אחת:</p> <ul style="list-style-type: none"> לחץ פעם אחת כדי לענות לשיחות נכנסות. לחץ פעם אחת כדי להעביר שיחה פעילה להמתנה. לחץ שוב כדי לאחזר שיחה מהמתנה. לחץ פעמיים כדי לדחות שיחה נכנסת. לחץ והחזק כדי לסיים שיחה פעילה. <p>שיחות מרובות:</p> <ul style="list-style-type: none"> לחץ פעם אחת כדי להעביר שיחה פעילה להמתנה, וכדי לענות לשיחה הנכנסת השנייה. לחץ פעם אחת כדי להעביר שיחה נוכחית להמתנה. לחץ שוב כדי לחדש שיחה או לחץ והחזק במשך 2 שניות כדי לסיים את השיחה הנוכחית וכדי לחדש שיחה ממתנה. לחץ והחזק כדי לסיים שיחה פעילה, וכדי לענות לשיחה נכנסת אחרת. לחץ פעמיים כדי להישאר בשיחה נוכחית ולדחות שיחה נכנסת שנייה.
2	לחצן 'השתק'	<p>הפעל וכבה את המיקרופון. לחצן ההשתקה  מואר בטלפון בעת הפעלת ההשתקה באוזניות.</p>
3	לחצן עוצמת קול	<p>כוון את עוצמת הקול באוזניות.</p>
4	נורית LED	<p>מציגה את מצב האוזניות:</p> <ul style="list-style-type: none"> אדום מהבהב – שיחה נכנסת. אדום קבוע – שיחה פעילה. לבן מהבהב – מתבצע שדרוג קושחה.

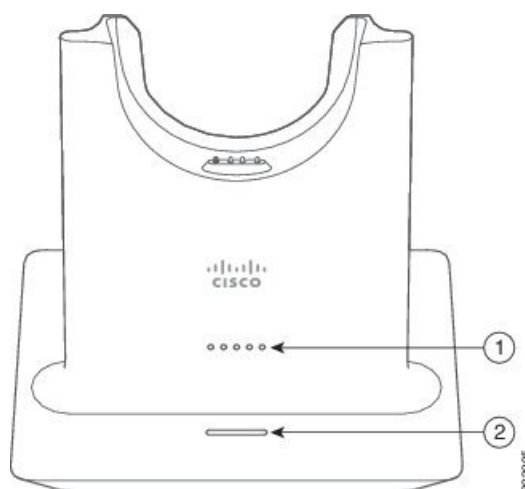
Cisco Headset 561 ו-562 עם בסיס סטנדרטי

הבסיס הסטנדרטי מטעין את האוזניות וכולל נוריות המציגות את רמת הסוללה של האוזניות ואת מצב השיחה. באפשרותך גם לענות לשיחות ולסיים אותן על-ידי הוצאת האוזניות מהבסיס והחזרתן לבסיס.

הבסיס הסטנדרטי מגיע עם כבלי המחבר הבאים:

- USB לכבל USB: עבור מכשירים בעלי קישוריות USB
- כבל USB מסוג Y: עבור טלפון Cisco IP ללא יציאת USB
- USB-A לכבל USB-C: זמין בנפרד להתקני PC או Mac

איור 10. נוריות של בסיס סטנדרטי



הטבלה הבאה מתארת את הבסיס הסטנדרטי.

טבלה 13. נוריות של בסיס סטנדרטי

מספר	שם	תיאור
1	נורית LED של מצב הסוללה	<p>מציינת את רמת הטעינה של סוללת האוזניות ואת מצב הבסיס:</p> <ul style="list-style-type: none"> • רמת הטעינה של סוללת אוזניות—נוריות LED מהבהבות ולאחר מכן מוארות באור קבוע כאשר הסוללה נטענת. • מתבצע עדכון אוזניות—נוריות LED מהבהבות ברצף, משמאל לימין. • לא בוצע שיוך בין האוזניות והבסיס—כל נוריות ה-LED מהבהבות. • מצב חסכון בחשמל—נורית LED אמצעית מוארת באור קבוע. <p>הבסיס נכנס למצב חסכון בחשמל כאשר אין קישוריות למקור שיחה כעבור 10 דקות.</p>

מספר	שם	תיאור
2	נורית LED של מצב שיחה	מתריעה על מצב השיחה: <ul style="list-style-type: none"> • שיחה נכנסת – ירוק מהבהב • שיחה פעילה – ירוק קבוע • שיחה מושתקת – אדום קבוע

Cisco Headset 561 ו-562 עם רב-בסיס

רב-בסיס יכול לחבר עד 3 מקורות שיחה דרך Bluetooth, מחבר USB או כבל Y. רב-הבסיס יכול לשמור עד ארבעה התקני Bluetooth. ניתן להחליף מקורות שיחה באמצעות הלחצנים שעל רב-הבסיס. ניתן להשתמש בלחצני בקרת השיחה שעל האוזניות כדי לענות לשיחות ולסיים אותן. כאשר האוזניות נמצאות בתוך הבסיס, השיחה נענית אוטומטית בעת הוצאת האוזניות מהבסיס. באפשרותך להחזיר את האוזניות אל הבסיס כדי לסיים את השיחה.

רב-הבסיס מגיע עם כבלי המחבר הבאים:

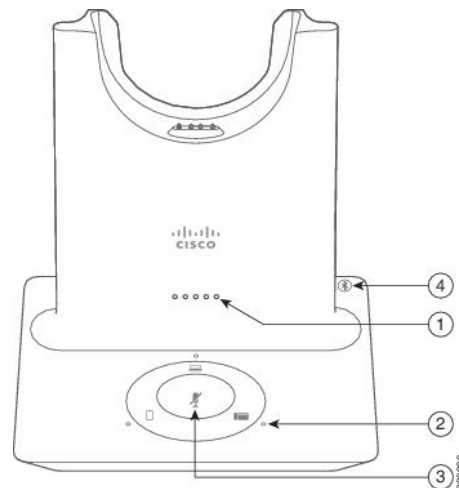
- כבל USB אל USB: עבור טלפון Cisco IP עם קישוריות USB
- כבל USB מסוג Y: עבור טלפון Cisco IP ללא יציאת USB
- כבל מיני USB: עבור PC או Mac.
- כבל מיני USB ל-USB-C: זמין בנפרד להתקני PC או Mac.



אוזניות Cisco מדגם 560 Multibase אינן תואמות לטלפון Cisco IP מדגם 7800 המשתמש במצב Power over Ethernet (PoE) השתמש בספק הכוח החיצוני אם ברצונך לחבר את הרב-בסיס.

הערה

איור 11. נוריות רב-הבסיס



הטבלה הבאה מתארת את נוריות רב-הבסיס של אוזניות Cisco מדגם 560.

טבלה 14. נוריות רב-הבסיס

מספר	שם	תיאור
1	נורית LED של מצב הסוללה	מציינת את רמת הטעינה של סוללת האוזניות ואת מצב הבסיס: <ul style="list-style-type: none"> רמת הטעינה של סוללת אוזניות—נוריות LED מהבהבות ולאחר מכן מוארות באור קבוע כאשר הסוללה נטענת. מתבצע עדכון אוזניות—נוריות LED מהבהבות ברצף, משמאל לימין. לא בוצע שיוך בין האוזניות והבסיס—כל נוריות ה-LED מהבהבות. מצב חסכון בחשמל—נורית LED אמצעית מוארת באור קבוע. הבסיס נכנס למצב חסכון בחשמל כאשר אין קישוריות למקור שיחה כעבור 10 דקות.
2	נוריות LED של מצב שיחה	מתריעות על מצב השיחה של כל מקור: <ul style="list-style-type: none"> מקור פעיל — לבן קבוע שיחה נכנסת במקור שנבחר—מהבהבת בירוק שיחה נכנסת במקור שלא נבחר—מהבהבת בירוק שיחה פעילה – ירוק קבוע שיחה במקור לא פעיל – ירוק פועם
3	נורית מצב השתקה	מתריעה בפניך כאשר האוזניות מושטקות.
4	נורית מצב Bluetooth	מתריעה על מצב ה-Bluetooth: <ul style="list-style-type: none"> משויך למקור שיחה – לבן קבוע מצב שיוך — לבן מהבהב מחפש מקור שיחה – לבן פועם Bluetooth כבוי — נורית LED כבוי

השתמש בלחצני בקרת המקור שעל הבסיס לשליטה במקור הפעיל. כל לחצן מקור תואם לחיבור הספציפי על רב-הבסיס.

גם אם אתה מחובר למקור, יתכן שהנורית לא תהיה מוארת. נורית המקור מוארת רק כאשר המקור נבחר או יש לו שיחה פעילה. לדוגמה, יתכן שאתה מחובר כראוי לטלפון Cisco IP, למחשב ולטלפון הנייד שלך דרך Bluetooth. עם זאת, נורית המקור המתאים מוארת רק כאשר הוא נבחר, יש לו שיחה פעילה או שיחה נכנסת. לחץ על לחצן המקור כדי לבדוק אם המקור מחובר כהלכה. נורית המקור מהבהבת שלוש פעמים אם אין חיבור.

ניתן להחליף בין מקורות שיחה פעילה.



הערה

העבר שיחה פעילה להמתנה לפני מעבר למקור שיחה אחר. שיחות במקור שיחה אחד לא מועברות למצב המתנה באופן אוטומטי בעת מעבר למקור שיחה אחר.

אוזניות Cisco מדגם 700

אוזניות Cisco מדגם 730 הינם אוזניות אלחוטיות המשתמשות בקישוריות Bluetooth כדי לשייך עם לקוחות Cisco רכות וטלפונים של Cisco IP. האוזניות כוללות בקרת שיחה מלאה ויכולות השמעת מוסיקה בנוסף לביטול רעש עוצמתי ומערכות שיפור שמע סביבתי לשימוש בסביבת משרד עמוס.

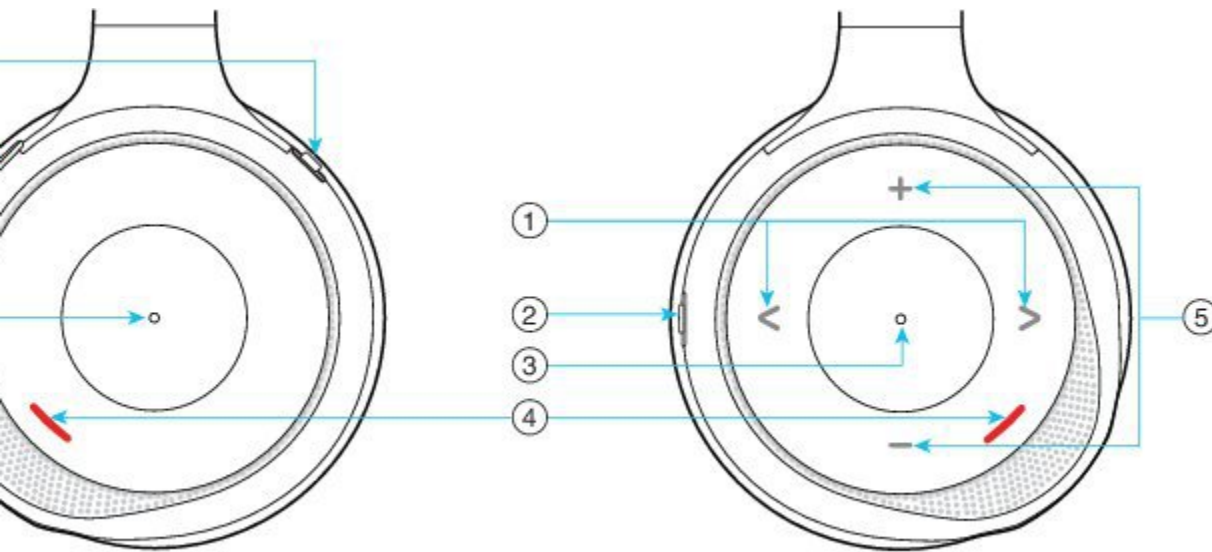
אוזניות Cisco מדגם 730 כוללות מתאם USB bluetooth לשימוש עם מכשירים שאינם מציעים פתרון Bluetooth אמין. האוזנייה יכולה גם להתחבר למכשירים באמצעות כבל ה-USB-C ל-USB-A הכלול. כבל ה-USB-C משמש גם ככבל טעינה ויכול להתחבר לכל מתאם USB פועל. ניתן גם לחבר את כבל ה-USB-C ליציאת ה-USB לטלפון כדי להעניק פונקציונליות מלאה, כולל בקרת שיחות, כוונן מקומי והתקנה ושדרוגי קושחה.

לקבלת מידע נוסף ראה: <https://www.cisco.com/c/en/us/products/collaboration-endpoints/headset-700-series/index.html>

אוזניות Cisco מדגם 730 לחצנים וחומרה

לחצני האוזניות משמשים לתכונות רבות. לכל CUP יש לחצנים ופונקציות שונים.

איור 12. צד ימין ושמאל של אוזניות Cisco מדגם 730




384-287

טבלה 15. אוזניות Cisco מדגם 730 לחצנים

מספר הסבר	שם	תיאור
1	דלג על רצועת מוסיקה אלו הם הצד הימני והצד השמאלי של קדמת ה-CUP הימני.	דלג קדימה ואחורה בין רצועות מוסיקה. זמין רק אם האוזניות משוייכות למכשיר שיכול להשמיע מוסיקה.
2	לחצן NC-ו-AMB לחצן זה נמצא בחלק האחורי של ה-CUP הימני.	מתג שלושה מצבים: <ul style="list-style-type: none"> • AMB: החלק לחלק העליון כדי להפעיל מצב סביבה. • ללא מצב סביבה או ביטול רעש: מיקום אמצעי. • NC: החלק לתחתית כדי להפעיל ביטול רעש.
3	השהה והשמע זהו המרכז של ה-CUP הימני והוא מסומן בנקודה.	לחץ כדי להשמיע או להשהות את המוסיקה. זמין רק אם האוזניות משוייכות למכשיר שיכול להשמיע מוסיקה.
4	נורית LED הנוכחות נורית LED זו ממוקמת על קדמת ה-CUP הימני והשמאלי.	מוצג בצבע אדום כאשר אתה נמצא בשיחה או אם לחצת על לחצן השתק באוזניות כאשר אינך בשיחה.



מספר הסבר	שם	תיאור
5	עוצמת קול אלו הם החלק העליון והתחתון של קדמת ה-CUP הימני.	לחץ על החלק העליון או התחתון כדי להגביר או להנמיך את עוצמת הקול.
6	לחצן שיחה זהו מרכז ה-CUP השמאלי והוא מסומן בנקודה.	שולט בפונקציות השיחה, בהתבסס על מצב השיחה: <ul style="list-style-type: none"> שיחות נכנסות מענה לשיחה: לחץ פעם אחת. דחיית שיחה: לחץ פעמיים. שיחות פעילות החזקת שיחה: לחץ פעם אחת. סיום שיחה: לחץ והחזק עד להישמע צליל.
7	השתק זהו הלחצן בחלק הקדמי של ה-CUP השמאלי.	מפעיל ומכבה את המיקרופון. כאשר מושתק, נורית LED הנוכחות מוארת בצבע אדום ולחצן  השתק בטלפון מואר.

מספר הסבר	שם	תיאור
8	לחצן Bluetooth והפעלה זהו בחלק האחורי של ה-CUP השמאלי.	מתג שלושה מצבים: <ul style="list-style-type: none"> Bluetooth: יש להחליק לחלק העליון ולהחזיק לשיוך האוזניות לטלפון. הפעלה: החלק למצב האמצעי כדי להפעיל את האוזניות. החלק למטה כדי לכבות את האוזניות.

אוזניות צד שלישי

Cisco מבצעת בדיקה פנימית של אוזניות צד שלישי לשימוש עם טלפוני Cisco IP. אך Cisco אינה מסמיכה או תומכת במוצרים של ספקי אוזניות. שאל את יצרן האוזניות כדי לוודא שהוא מתאים לשימוש עם הטלפון של Cisco.



הערה

טלפון Cisco IP מדגם 7811 אינו תומך באוזניות.

האוזניות מתחברות לטלפון דרך יציאת USB או AUX. בהתאם לדגם האוזניות שברשותך, עליך להתאים את הגדרות השמע של הטלפון לחוויית השמע המיטבית, כולל הגדרת ההד העצמי באוזניות.

אם יש לך אוזניות צד שלישי ותחיל הגדרה חדשה של הד עצמי, המתן דקה אחת ואתחל את הטלפון כדי שההגדרה תישמר בזיכרון הבזק.

הטלפון מפחית את רעש הרקע שמאתר מיקרופון האוזניות. תוכל להשתמש באוזניות המנטרלות רעשים כדי להפחית עוד יותר את רעש הרקע ולשפר את איכות השמע הכללית.

אם אתה שוקל להשתמש באוזניות צד שלישי, אנו ממליצים להשתמש במכשירים חיצוניים באיכות טובה, כמו אוזניות שכוללות סינון של אותות תדר רדיו (RF) ותדר שמע (AF) לא רצויים. בהתאם לאיכות האוזניות ולקרבתן למכשירים אחרים, כגון טלפונים ניידים או מכשירי רדיו דו-כיווניים, ייתכן שעדיין יישמע רעש שמע או הד. הצד המרוחק או גם הצד המרוחק וגם המשתמש בטלפון Cisco IP יכולים לשמוע זמזום או המהום. מגוון מקורות חיצוניים יכולים לגרום לצלילי זמזום או המהום, לדוגמה, אורות חשמל, מנועים חשמליים או צגי מחשב גדולים.

לעיתים, שימוש בכבל מאריך או בספק כוח מקומיים יכול להפחית או לנטרל זמזום.

חוסר עקביות בסביבה ובחומרה במיקומים שבהם פרסים טלפוני Cisco IP, משמעותו שאין פתרון אוזניות אחד שאופטימלי לכל הסביבות.

אנו ממליצים ללקוחות לבדוק את האוזניות בסביבה המיועדת כדי להעריך ביצועים טרם קבלת החלטת רכישה לפריסה בטווח גדול יותר.

ניתן להשתמש בסט אוזניות אחד בלבד בכל פעם. האוזניות האחרונות שחוברו הן האוזניות הפעילות.

לקבלת רשימה של אוזניות מומלצות ואביזרי שמע אחרים, ראה http://www.cisco.com/c/en/us/products/unified-communications/uc_endpoints_accessories.html.

נושאים נוספים

תמיכה באביזרים, בדף 1

איכות השמע

מעבר לביצועים פיזיים, מכניים וטכניים, השמע באוזניות צריך להישמע טוב למשתמש ולצד המרוחק. איכות השמע היא סובייקטיבית ואיננו יכולים להבטיח ביצועים של כל אוזניות מצד-שלישי. עם זאת, דווח על ביצועים טובים של מגוון אוזניות מיצרני אוזניות מובילים עם הטלפונים של Cisco IP.

Cisco אינה ממליצה או בודקת אוזניות של צד שלישי עם המוצרים שלה. לקבלת מידע אודות תמיכה באוזניות של צד שלישי עבור מוצרי Cisco, עבור אל אתר האינטרנט של היצרן.

Cisco בודקת את אוזניות Cisco בעזרת טלפוני Cisco IP. לקבלת מידע אודות אוזניות Cisco ותמיכה בטלפון Cisco IP, ראה <https://www.cisco.com/c/en/us/products/collaboration-endpoints/headsets/index.html>.

אוזניות חוטיות

אוזניות חוטיות פועלות עם כל התכונות של טלפון Cisco IP, כולל לחצני עוצמת הקול והשתקת הקול. לחצנים אלה מתאימים את עוצמת הקול של האוזניות ומשתיקים את השמע ממיקרופון האוזניות.

בעת התקנת אוזניות חוטיות, הקפד להכניס את הכבל לערוץ בטלפון.



זהירות

אם לא תכניס את הכבל לערוץ בטלפון בצורה נכונה, הכבל עלול להינזק.

אוזניות Bluetooth אלחוטיות

טלפון Cisco IP מדגם 8861, 8851, 8845 ו-8865 תומך ב-Bluetooth. לקבלת רשימה של אוזניות צד שלישי נתמכות, ראה http://www.cisco.com/c/en/us/products/unified-communications/uc_endpoints_accessories.html.

Bluetooth מאפשר חיבורים אלחוטיים בעלי רוחב פס נמוך בטווח של 20 מטרים. הביצועים המיטביים מושגים בטווח של 1 עד 2 מטר. הטכנולוגיה האלחוטית של Bluetooth פועלת בפס של 2.4 GHz, שהוא זהה לפס של 802.11b/g. עשויות לחול הפרעות. מומלץ:

- להשתמש ב-802.11a, 802.11n או 802.11ac שפועלים בפס 5 GHz.
- להרחיק התקני 802.11b/g אחרים, התקני Bluetooth, תנורי מיקרוגל וחפצים מתכתיים גדולים.

טלפון Cisco IP משתמש באימות מפתח משותף ובשיטת הצפנה משותפת להתחברות לאוזניות. טלפון Cisco IP יכול לתחבר לעד 50 אוזניות, זוג אחד בכל פעם. האוזניות האחרונות שחוברו הן אוזניות ברירת המחדל. שיוך מתבצע, בדרך כלל, פעם אחת עבור כל זוג אוזניות.

לאחר שיוך המכשיר, חיבור Bluetooth נשמר כל עוד שני המכשירים (הטלפון והאוזניות) מופעלים ונמצאים בטווח אחד של השני. אם אחד מהמכשירים נכבה ולאחר מכן מופעל, החיבור בדרך כלל נוצר מחדש אוטומטית. עם זאת, אוזניות מסוימות דורשות פעולת משתמש כדי ליצור מחדש את החיבור.

סמל ה-Bluetooth  מציין ש-Bluetooth מופעל, בין אם מכשיר מחובר או לא.

עשויות לחול הפרעות פוטנציאליות. מומלץ להרחיק התקני 802.11b/g אחרים, התקני Bluetooth, תנורי מיקרוגל וחפצים מתכתיים גדולים. אם אפשר, הגדר התקני 802.11 אחרים לשימוש בערוצי 802.11a.

אוזניות Bluetooth אלחוטיות לא צריכות להיות בקו ראייה ישיר עם הטלפון כדי לפעול. עם זאת, מחסומים מסוימים, כמו קירות או דלתות, עלולים להשפיע על החיבור. הפרעות ממכשירים אלקטרוניים אחרים גם עשויות להשפיע על הביצועים.

אם האוזניות יהיו במרחק של יותר מ-10 מטרים מטלפון Cisco IP, חיבור ה-Bluetooth ייפסק לאחר פסק זמן של 15 עד 20 שניות. האוזניות המשויות יתחברו מחדש כאשר יחזרו לטווח טלפון Cisco IP. עבור סוגי טלפונים מסוימים שפועלים במצבי חיסכון באנרגיה, תוכל לעורר את האוזניות על-ידי הקשה על לחצן ההפעלה. הפעל את האוזניות לפני הוספתן כאביזר טלפון.

הטלפון תומך במגוון תכונות 'פרופיל ללא שפופרת' שמאפשרות להשתמש במכשירים, כמו אוזניות Bluetooth אלחוטיות, לביצוע משימות מסוימות. לדוגמה, במקום ללחוץ על 'חיוג חוזר' בטלפון, תוכל לבצע חיוג חוזר למספר מתוך אוזניות ה-Bluetooth האלחוטיות על-ידי ביצוע ההוראות של יצרן האוזניות.

מכשירי טלפון Cisco IP מדגם 8841, 8811, 8851NR ו-8865NR אינם תומכים באוזניות Bluetooth אלחוטיות. תכונות דיבורית אלה חלות על אוזניות Bluetooth אלחוטיות שבשימוש עם טלפון Cisco IP מדגם 8861, 8851, 8845 ו-8865:

- לענות לשיחה
- לסיים שיחה
- לשנות את עוצמת השמע של האוזניות עבור שיחה
- לבצע חיוג חוזר
- שיחה מזוהה
- להפנות
- להחזיק ולקבל
- לשחרר ולקבל

מכשירים ללא שפופרת כוללים שיטות שונות להפעלת תכונות. יצרני המכשירים יכולים גם להשתמש במונחים שונים ביחס לאותה תכונה.



חשוב

רק סוג אוזניות אחד פועל בכל זמן נתון. אם גם אוזניות Bluetooth וגם אוזניות אנלוגיות מחוברות לטלפון, הפעלת אוזניות Bluetooth משביתה את האוזניות האנלוגיות. להפעלת האוזניות האנלוגיות, השבת את אוזניות ה-Bluetooth. חיבור אוזניות USB לטלפון שמופעלות בו אוזניות Bluetooth משבית גם את אוזניות ה-Bluetooth וגם את האוזניות האנלוגיות. אם תנתק את אוזניות ה-USB, תוכל להפעיל את אוזניות ה-Bluetooth או להשבית את אוזניות ה-Bluetooth כדי להשתמש באוזניות האנלוגיות.

למידע על אופן השימוש באוזניות Bluetooth אלחוטיות, ראה:

- מדריך למשתמש של טלפון Cisco IP מדגם 8800
- מדריכים למשתמש המצורפים לאוזניות

אוזניות אלחוטיות

תוכל להשתמש ברוב האוזניות האלחוטיות עם הטלפון שלך. לקבלת רשימה של אוזניות אלחוטיות נתמכות, ראה http://www.cisco.com/c/en/us/products/unified-communications/uc_endpoints_accessories.html עיין במסמכי האוזניות האלחוטיות שלך למידע על חיבור האוזניות והשימוש בתכונות.

הגדרת אוזניות Cisco ב-Cisco Unified Communications Manager

אוזניות Cisco מדגם 500 ו-אוזניות Cisco מדגם 730 נתמכות על-ידי מרבית המהדורות של Cisco Unified Communications Manager (Unified CM). אך עליך להתקין את מהדורת הקושחה האחרונה של הטלפון את חבילת המכשיר האחרונות לפני חיבור האוזניות לטלפון. בעת חיבור האוזניות בפעם הראשונה, תתבצע הורדה של הקושחה הנדרשת ויופעל תהליך השדרוג.

הטבלה הבאה מציגה את פרמטרי Unified CM ואת מהדורת קושחת הטלפון אשר נדרשים לצורך פעולת אוזניות Cisco.

טבלה 16. אוזניות Cisco מדגם 500 פרמטרי אוזניות עבור טלפון Cisco IP מדגם 7800

אוזניות Cisco	קושחת טלפון	פרמטר קביעת התצורה ספציפי למוצר	תיאור
אוזניות Cisco מדגם 531 ו-532	קושחת טלפון במהדורת 12.1(1) ומעלה	דיבורית פס רחב ממשק משתמש: דיבורית פס רחב	שדרוג האוזניות בדרך כלל אורך כ-5 שניות.
אוזניות Cisco מדגם 561 ו-562	קושחת טלפון במהדורת 12.5(1)SR1 ומעלה וחבילת המכשיר האחרונה	פקד חיבור אוזניות אלחוטיות דיבורית פס רחב ממשק משתמש: דיבורית פס רחב	שדרוג האוזניות אורך בדרך כלל 5 עד 15 דקות, ונורית LED של המעמד מהבהבת ברצף לציון תהליך השדרוג. המשתמש יכול לדחות את השדרוג עד 4 פעמים. אם אתה משתמש בכבל Y לחיבור בסיס האוזניות לטלפון, אזי יש להפעיל את מצב בקרת Hookswitch לאוזנייה אלחוטית.

טבלה 17. אוזניות Cisco מדגם 500 פרמטרים עבור טלפון Cisco IP מדגם 8800

אוזניות Cisco	קושחת טלפון	פרמטר קביעת התצורה ספציפי למוצר	תיאור והוראות שימוש
אוזניות Cisco מדגם 521 ו-522	קושחת טלפון במהדורת 12.1(1) ומעלה	יציאת USB צידית יציאת USB אחורית	שדרוג האוזניות בדרך כלל אורך כ-5 שניות.
אוזניות Cisco מדגם 531 ו-532	קושחת טלפון במהדורת 12.1(1) ומעלה	יציאת USB צידית יציאת USB אחורית	שדרוג האוזניות בדרך כלל אורך כ-5 שניות.

אוזניות Cisco	קושחת טלפון	פרמטר קביעת התצורה ספציפי למוצר	תיאור והוראות שימוש
אוזניות Cisco מדגם 561 ו-562	קושחת טלפון במהדורת 12.5(1)SR1 ומעלה וחבילת המכשיר האחרונה	פקד חיבור אוזניות אלחוטיות יציאת USB צידית יציאת USB אחורית	שדרוג האוזניות אורך בדרך כלל 5 עד 15 דקות, ונורית LED של המעמד מהבהבת ברצף לציון תהליך השדרוג. המשתמש יכול לדחות את השדרוג עד 4 פעמים. אם אתה משתמש בכבל Y לחיבור בסיס האוזניות לטלפון, אזי יש להפעיל את מצב בקרת Hookswitch לאוזנייה אלחוטית. אם אתה משתמש בכבל USB לחיבור בסיס האוזניות לטלפון, אזי יש להשתמש ביציאת ה-USB המתאימה.

טבלה 18. פרמטרי אוזניות Cisco מדגם 700 עבור טלפון Cisco IP מדגם 8800

אוזניות Cisco	קושחת טלפון	פרמטר קביעת התצורה ספציפי למוצר	תיאור והוראות שימוש
אוזניות Cisco מדגם 730	קושחת טלפון במהדורת 12.7(1) ומעלה	יציאת USB צידית יציאת USB אחורית	שדרוג האוזניות בדרך כלל אורך כ-5 שניות.

נושאים נוספים

תמיכה באביזרים, בדף 1

הגדרת אוזניות עבור טלפון יחיד

באפשרותך להגדיר טלפון יחיד או קבוצת טלפונים לתמיכה באוזניות. כדי להגדיר קבוצת טלפונים, השתמש בפרופיל טלפון נפוץ.

נוהל

- 1 שלב היכנס לניהול Cisco Unified Communications Manager בתור מנהל מערכת.
- 2 שלב בחר **מכשיר** > **טלפון**
- 3 שלב אתר את הטלפון המשויך למשתמש.
- 4 שלב נווט לחלונית פריסת התצורה הספציפית למוצר והגדר את השדות.
- 5 שלב סמן את תיבת הסימון **עקוף הגדרות נפוצות** עבור שדות שהשתנו.
- 6 שלב לחץ על **שמור**.
- 7 שלב לחץ על **החל תצורה**.
- 8 שלב הפעל מחדש של הטלפון.

פרמטרי אוזניות ב-Cisco Unified Communications Manager

הטבלה הבאה מתארת את השדות בחלונות פריסת התצורה הספציפית למוצר שאחראיים על שימוש באוזניות.

טבלה 19. שדות קביעת תצורה ספציפית למוצר עבור אוזניות

שם שדה	סוג השדה או אפשרויות	ברירת מחדל	תיאור והוראות שימוש
השבתת דיבורית ואוזניות	תיבת סימון	לא מסומן	מכבה את יכולת הדיבורית והאוזניות בטלפון.
השבתת שפופרת	תיבת סימון	לא מסומן	מכבה את נתיב השמע של השפופרת.
פקד חיבור אוזניות אלחוטיות	מושבת מופעל	מושבת	<p>הערה פרמטר זה מוסר מ-Cisco Unified Communications Manager גרסת תוכנה SU2 (1) 12.5 ואילך.</p> <p>מאפשר למשתמשים לשלוט מרחוק בפונקציונליות הבסיסית של טלפון IP מתוך האוזניות האלחוטיות. פונקציונליות בסיסית של טלפון IP כוללת חיוג כשהשפופרת בעריסה ולא בעריסה, ציון צליל, בקרה אוטומטית של עוצמת הקול והשתקה.</p> <p>כדי להשתמש באוזניות אלחוטיות, משתמשים מחברים תחנת בסיס ליציאת אוקס. תחנת הבסיס מתקשרת עם האוזניות האלחוטיות.</p>
דיבורית פס רחב	מושבת מופעל	מופעל	מפעיל או משבית את השימוש בדיבורית פס רחב בטלפון. בשימוש עם דיבורית פס רחב בבקרת משתמש. לקבלת מידע נוסף, ראה הגדרת קודק פס רחב, בדף 29 .
ממשק משתמש: דיבורית פס רחב	מושבת מופעל	מופעל	מאפשר למשתמש להשתמש בקודק פס רחב עבור אוזניות אנלוגיות.
Wi-Fi	מושבת מופעל	מופעל	מאפשר לטלפוני Cisco IP מדגם 8861 ו-8865 להתחבר לרשת Wi-Fi. טלפונים שאינם תומכים בתכונה זו אינם מציגים את השדה.
יציאת USB צידית	מושבת מופעל	מופעל	שולטת ביכולת להשתמש ביציאת ה-USB הצידית בטלפוני Cisco IP מדגם 8851, 8851NR, 8861, 8865, and 8865NR. טלפונים שאינם תומכים בתכונה זו אינם מציגים את השדה.
יציאת USB אחורית	מושבת מופעל	8861, 8865, ו-8865NR: מופעל	שולטת ביכולת להשתמש ביציאת ה-USB בגב של טלפוני Cisco IP מדגם 8861 ו-8865. טלפונים שאינם תומכים בתכונה זו אינם מציגים את השדה.

שם שדה	סוג השדה או אפשרויות	ברירת מחדל	תיאור והוראות שימוש
Bluetooth	מושבת מופעל	מופעל	מפעילה או משביתה את אפשרות ה-Bluetooth בטלפון. אם האפשרות מושבתת, המשתמש לא יכול להפעיל Bluetooth בטלפון. נתמכת בטלפוני Cisco IP מדגם 8845, 8861, 8851 ו-8865. טלפונים שאינם תומכים בתכונה זו אינם מציגים את השדה.
פרופילי Bluetooth	ללא ידיים התקן ממשק אנוש	ללא ידיים	מציין אילו פרופילי Bluetooth בטלפון מופעלים או מושבתים.

הגדרת קודק פס רחב

כברירת מחדל, הקודק G.722 מופעל עבור טלפון Cisco IP. אם Cisco Unified Communications Manager מוגדר לשימוש ב-G.722 ואם נקודת הקצה המרוחקת תומכת ב-G.722, השיחה מתחברת באמצעות הקודק G.722 במקום G.711.

מצב זה מתרחש ללא קשר לכך שששתמש הפעיל דיבורית פס רחב או שפופרת פס רחב, אך אם האוזניות או השפופרת מופעלות, המשתמש יכול להבחין ברגישות שמע גבוהה יותר במהלך השיחה. רגישות גבוהה יותר, פירושה בהירות שמע משופרת, אך המשמעות היא גם שנקודת הקצה המרוחקת יכולה לשמוע יותר רעש רקע: רעש כגון העברת דפים או שיחות באזור. גם ללא אוזניות או שפופרת פס רחב, משתמשים מסוימים יעדיפו את הרגישות הנוספת של הסחת G.722. משתמשים אחרים עשויים להעדיף את הרגישות הנוספת של G.722.

פרמטר השירות של קודקים G.722 ו-iSAC המתפרסמים מציין אם קיימת תמיכת פס רחב עבור כל המכשירים שרשומים בשרת Cisco Unified Communications Manager זה או התמיכה קיימת עבור טלפון ספציפי, בהתאם לחלון הניהול של Cisco Unified Communications Manager שבו מוגדר פרמטר זה.

נוהל

שלב 1

כדי להגדיר תמיכת פס רחב עבור כל המכשירים:

- (a) מתוך חלון הניהול של Cisco Unified Communications Manager, בחר **מערכת** <> <> **פרמטרים ארגוניים**
- (b) הגדר את שדה הקודקים G.722 ו-iSAC המתפרסמים

ערך ברירת המחדל של פרמטר ארגוני זה הוא True, מה שאומר שכל הדגמים של טלפון Cisco IP הרשומים ב-Cisco Unified Communications Manager זה מפרסמים את G.722 ב-Cisco Unified Communications Manager. אם כל נקודת קצה בניסיון השיחה תומכת ב-G.722 ביכולות שהוגדרו, Cisco Unified Communications Manager בוחר קודק זה עבור השיחה במידת האפשר.

שלב 2

כדי להגדיר תמיכת פס רחב עבור מכשיר ספציפי:

- (a) מתוך חלון הניהול של Cisco Unified Communications Manager, בחר **מכשיר** <> <> **טלפון**
- (b) הגדר את פרמטר הקודקים G.722 ו-iSAC המתפרסמים באזור קביעת תצורה הספציפית למוצר.

ערך ברירת המחדל של פרמטר זה הספציפי למוצר הוא להשתמש בערך שצוין על-ידי הפרמטר הארגוני. אם ברצונך לעקוף זאת לכל טלפון בנפרד, בחר **מופעל** או **מושבת**.

ניהול אוזניות בגרסאות ישנות יותר של Cisco Unified Communications Manager

אם ברשותך גרסה של Cisco Unified Communications Manager ישן יותר מ-12.5(1)SU1, ניתן להגדיר מרחוק את הגדרות האוזניות של Cisco לשימוש עם טלפונים מקומיים.

תצורת אוזניות מרחוק ב-Cisco Unified Communications Manager גרסה (10.5(2), 11.0(1), 11.5(1), 12.0(1) ו-12.5(1)) דורשת הורדת קובץ מאתר **הורדות תוכנה של Cisco**, עריכת הקובץ, ולאחר מכן העלאת הקובץ אל שרת ה-TFTP של Cisco Unified Communications Manager. הקובץ הוא קובץ הודעות אובייקט JavaScript (JSON). תצורת האוזניות המעודכנת מוחלת על אוזניות הארגון במסגרת זמן של 10 עד 30 דקות כדי למנוע עומס תעבורה בשרת ה-TFTP.



הערה

ניתן לנהל ולהגדיר את התצורה של אוזניות באמצעות Cisco Unified Communications Manager גרסה 11.5(1)SU7.

שים לב לפרטים הבאים בעת עבודה עם הקובץ JSON:

- ההגדרות לא יחולו אם חסרים סוגר או סוגריים בקוד. השתמש בכלי מקוון כגון JSON Formatter ובדוק את התבנית.
- קבע את ההגדרה **updatedTime** לתקופה הנוכחית, אחרת ההגדרה לא תוחל. לחלופין, ניתן להגדיל את הערך **updatedTime** על-ידי + 1 כדי להפוך אותו לגדול יותר מהגרסה הקודמת.
- אל תשנה את שם הפרמטר אחרת ההגדרה לא תחול.

לקבלת מידע נוסף על שירות TFTP, עיין בפרק "ניהול קושחת המכשיר" של מדריך הניהול עבור *Cisco Unified Communications Manager* ושירות *IM and Presence*.

שדרג את הטלפונים שלך להמהדורת הקושחה האחרונה לפני שתחיל את הקובץ `defaultheadsetconfig.json` הטבלה הבאה מתארת את הגדרות ברירת המחדל שניתן להתאים באמצעות קובץ JSON.

הורד את קובץ ברירת המחדל של תצורת האוזניות

לפני קביעת התצורה של פרמטרי האוזניות מרחוק, יש להוריד את הקובץ האחרון לדוגמה לסימון אובייקט JavaScript ((JSON).

נוהל

- | | |
|---|--------------|
| עבור אל כתובת ה-URL הבאה: https://software.cisco.com/download/home/286320550 . | שלב 1 |
| בחר באפשרות אוזניות מדגם 500 . | שלב 2 |
| בחר את סדרת האוזניות. | שלב 3 |
| בחר תיקיית הפצה ובחר את קובץ ה- <code>zip</code> . | שלב 4 |
| לחץ על לחצן הורדה או הוסף לעגלה , ופעל בהתאם להנחיות. | שלב 5 |
| פתח את הקובץ אל ספריה במחשב. | שלב 6 |

איך להמשיך

שנה את קובץ ברירת המחדל של תצורת האוזניות, בדף 31

שנה את קובץ ברירת המחדל של תצורת האוזניות

התייחס לנקודות הבאות בעת עבודה עם קובץ JSON (JavaScript Object Notation):

- ההגדרות לא יחולו אם חסרים סוגר או סוגריים בקוד. השתמש בכלי מקוון כגון JSON Formatter ובדוק את התבנית.
- קבע את ההגדרה "updatedTime" לתקופה הנוכחית, אחרת ההגדרה לא תחול.
- אשר ש- **firmwareName** הוא העדכני ביותר או שהתצורה לא תחול.
- אל תשנה את שם הפרמטר אחרת ההגדרה לא תחול.

נוהל

פתח את קובץ defaultheadsetconfig.json עם עורך טקסט.

ערוך את ערכי פרמטרי ה-**updatedTime** והאוזניות שברצונך לשנות.

שלב 1

שלב 2

סקריפט לדוגמה מוצג להלן. סקריפט זה מסופק לעיון בלבד. השתמש בו כמדריך בעת קביעת התצורה של פרמטרי האוזניות. השתמש בקובץ JSON שנכלל עם טעינת הקושחה.

```

    }
    headsetConfig": {
      "templateConfiguration": {
        "configTemplateVersion": "1
1537299896, : "updatedTime"
        "reportId": 3,
        "modelSpecificSettings": [
          {
            "modelSeries": "530",
            "models": [
              "520",
              "521",
              "522",
              "530",
              "531",
              "532"
            ],
            "modelFirmware": [
              {
                "firmwareName": "LATEST",
                "latest": true,
                "firmwareParams": [
                  {
                    "name": "Speaker Volume",
                    "access": "Both",
                    "usageId": 32
                  },
                  7 : "value"
                ],
              },
              {
                "name": "Microphone Gain",
                "access": "Both",
                "usageId": 33
              },
              2 : "value"
            ],
          },
          {
            "name": "Sidetone",
            "access": "Both",
            "usageId": 34
          },
          1 : "value"
        ],
      },
    },
  },
}

```

```

    {
      "name": "Equalizer",
      "access": "Both",
      "usageId": 35
    },
    3 : "value"
  ],
],
},
{
  "modelSeries": "560",
  "models": [
    "560",
    "561",
    "562"
  ],
  "modelFirmware": [
    {
      "firmwareName": "LATEST",
      "latest": true,
      "firmwareParams": [
        {
          "name": "Speaker Volume",
          "access": "Both",
          "usageId": 32
        },
        7 : "value"
      ],
      {
        "name": "Microphone Gain",
        "access": "Both",
        "usageId": 33
      },
      2 : "value"
    },
    {
      "name": "Sidetone",
      "access": "Both",
      "usageId": 34
    },
    1 : "value"
  ],
  {
    "name": "Equalizer",
    "access": "Both",
    "usageId": 35
  },
  3 : "value"
},
{
  "name": "Audio Bandwidth",
  "access": "Admin",
  "usageId": 36
},
0 : "value"
},
{
  "name": "Bluetooth",
  "access": "Admin",
  "usageId": 39
},
0 : "value"
},
{
  "name": "DECT Radio Range",
  "access": "Admin",
  "usageId": 37
},
0 : "value"
}

```



```

    {
      "name": "Conference",
      "access": "Admin",
      "usageId": 41
    },
    "value": [
      {
        [
          {
            [
              {
                {
                }
            }
          }
        ]
      }
    ]
  }

```

שלב 3 . שמור את ה-defaultheadsetconfig.json

איך להמשיך

התקן את קובץ התצורה המוגדר כברירת מחדל.

התקן את קובץ ברירת המחדל של התצורה על Cisco Unified Communications Manager

לאחר עריכת הקובץ defaultheadsetconfig.json, יש להתקין אותו ב-Cisco Unified Communications Manager באמצעות כלי ניהול קבצי TFTP.

נוהל

- שלב 1 מ-Cisco Unified OS Administration, בחר **עדכוני תוכנה** > **ניהול קבצי TFTP**.
- שלב 2 בחר באפשרות **העלה קובץ**.
- שלב 3 בחר באפשרות **בחר קובץ** ונווט אל הקובץ defaultheadsetconfig.json.
- שלב 4 בחר באפשרות **העלה קובץ**.
- שלב 5 לחץ על **סגור**.

הפעל מחדש את שרת Cisco TFTP

לאחר העלאת קובץ defaultheadsetconfig.json אל תיקיית ה-TFTP, הפעל מחדש את שרת Cisco TFTP ואפס את הטלפונים. לאחר כ-15-10 דקות, תהליך ההורדה יתחיל והתצורות החדשות יוחלו על האוזניות. לוקח כ-10 עד 30 דקות נוספות עד להחלת ההגדרות.

נוהל

- שלב 1 היכנס אל Cisco Unified Serviceability ובחר באפשרות **כלים** > **מרכז בקרה - שירותי תכונות**.
- שלב 2 מתיבת הרשימה הנפתחת **שרת**, בחר בשרת שבו פועלת שירות Cisco TFTP.
- שלב 3 לחץ על לחצן הרדיו שמתאים לשירות Cisco TFTP.
- שלב 4 לחץ על **הפעל מחדש**.

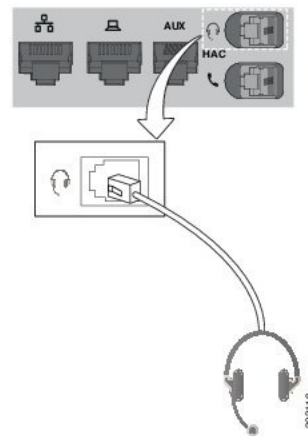
חיבור האוזניות לטלפון

כל סוג של אוזניות קוויות, מתאם או בסיס מתחבר לטלפון באמצעות יציאה אחרת וסוג אחר של מחבר וכבל. סוגים נפוצים כוללים מחבר RJ, מחבר USB וכבל Y.

חיבור אוזניות סטנדרטיות

באפשרותך להשתמש באוזניה סטנדרטית עם הטלפון השולחני. האוזניות הסטנדרטיות מתחברות לשקע האוזניות בגב הטלפון באמצעות מחבר מסוג RJ.

איור 13. חיבור אוזניות סטנדרטיות



זהירות אם לא תכניס את הכבל לערוץ בטלפון בצורה נכונה, המעגל המודפס בטלפון עלול להינזק. ערוץ הכבל מוריד את הלחץ על המחבר והמעגל המודפס.

נוהל

חבר את האוזניות לשקע האוזניות בגב הטלפון. הכנס את הכבל לתוך ערוץ הכבל.

חיבור אוזניות USB

כאשר תשתמש באוזניות USB עם הטלפון שלך, זכור כי:

- ניתן להשתמש בסט אוזניות אחד בלבד בכל פעם. האוזניות האחרונות שחוברו הן האוזניות הפעילות.
- אם אתה נמצא בשיחה פעילה ומנתק אוזניות USB, נתיב השמע לא משתנה באופן אוטומטי. לחץ על הלחצן **דיבורית** או הרם את השפופרת כדי לשנות את השמע.

הטלפון עשוי לכלול יותר מיציאת USB אחת, בהתאם לדגם. טלפון Cisco IP מדגמים 8851 ו-8851NR כולל יציאת USB אחת הממוקמת בצד הטלפון. טלפון Cisco IP מדגמים 8865, 8861 ו-8865NR כולל שתי יציאות USB בגב ובצד הטלפון.

ייתכן שיהיה עליך להסיר את מכסה הפלסטיק כדי לגשת ליציאות ה-USB הצידיים.

נוהל

חבר את המחבר של אוזניות ה-USB ליציאת ה-USB בטלפון.

חיבור מעמד סטנדרטי של Cisco באמצעות כבל Y

ניתן לחבר את המעמד הסטנדרטי לטלפון באמצעות כבל ה-Y הכלול. אך שים לב שכבל ה-Y כולל שני מחברים מסוג RJ - אחד עבור יציאת אוקס או AUX, ואחד עבור יציאת האוזניות. ניתן להבדיל בין שני המחברים לפי גודלם, היות שמחבר יציאת AUX קצת יותר גדול ממחבר יציאת האוזניות.



אם לא תכניס את הכבל לערוץ בטלפון בצורה נכונה, המעגל המודפס בטלפון עלול להינזק. ערוץ הכבל מוריד את הלחץ על המחבר והמעגל המודפס.

זהירות

נוהל

חבר את המחבר הקטן יותר לשקע האוזניות שנמצא בגב הטלפון. הכנס את הכבל לתוך ערוץ הכבל.
חבר את הכבל הגדול יותר ליציאת AUX הממוקמת ליד יציאת האוזניות.

שלב 1

שלב 2

חיבור הרב-בסיס להתקן Bluetooth

אוזניות Cisco מדגם 560 יכולות להתחבר להתקני Bluetooth, כגון טלפון נייד או טאבלט. בסיס האוזניות מופיע במכשיר השיחה בתור **אוזניות Cisco** ואחריו שלוש הספרות האחרונות במספר הסידורי של האוזניות.



ניתן למצוא את המספר הסידורי של האוזניות בפניה הימנית התחתונה בתחתית הבסיס.

הערה

רב-הבסיס יכול לאחסן עד ארבעה התקני Bluetooth משויכים שונים. אם כבר יש לך ארבעה התקנים משויכים, הבסיס יחליף את ההתקן שלא נמצא בשימוש במשך תקופת הזמן הארוכה ביותר.

נוהל

לחץ על הלחצן Bluetooth בצד האחורי של הבסיס פעמיים כדי להפעיל שיוך.
בחר את האוזניות שלך בתפריט הגדרות של המכשיר.

שלב 1

שלב 2

נוריות ה-Bluetooth מוארות בלבן לאחר שיוך מוצלח.

ניתוק רב-הבסיס מהתקן Bluetooth

ניתן לנתק את רב-הבסיס מהתקן השיחה המשויך שתומך ב-Bluetooth.

נוהל

- שלב 1 לחץ על הלחצן **Bluetooth** בגב הבסיס פעם אחת. ייתכן שייקח שנייה עד שנורית ה-LED תכבה.
- שלב 2 לחץ על הלחצן **Bluetooth** שוב כדי להתחבר מחדש לאותו מכשיר שיחה.

מחיקת כל שיוכי ה-Bluetooth

ניתן למחוק את כל השיוכים השמורים של התקן Bluetooth.

נוהל

לחץ והחזק את הלחצן **Bluetooth** בגב הרב-בסיס במשך ארבע שניות כדי לנקות את הזיכרון.

השהיית שדרוג של מכשיר טלפון

כאשר קושחה חדשה זמינה, החלון 'קושחה חדשה זמינה' מוצג בטלפון, וטיימר מתחיל ספירה לאחור של 30 שניות. אם לא תעשה דבר, השדרוג ממשיך.

ניתן לדחות את שדרוג הקושחה לשעתיים, עד 3 פעמים. השדרוג מושהה גם אם אתה מקבל או מבצע שיחה. לאחר השלמת השדרוג, האוזניות יופעלו מחדש ותתבקש לקבוע את ההגדרות שלך.

נוהל

בחר **דחה** כדי לדחות שדרוג קושחה.

התאמה אישית של אוזניות Cisco

אוזניות Cisco מדגם 500 מסוימות זמינות עם מתאם USB שמאפשר להתאים אישית את ההגדרות. האוזניות שומרות את ההגדרות בעת החלפת טלפונים.

ניתן להתאים אישית את הגדרות האוזניות של אוזניות Cisco מדגם 730. האוזניות שומרות את ההגדרות בעת החלפת טלפונים. כרגע, ניתן להתאים אישית את ההגדרות רק כאשר האוזניות מחוברות לטלפון באמצעות כבל USB-C.

באפשרותך להתאים אישית את הגדרות האוזניות שלך אם יש לך אחד מהסוגים הבאים של אוזניות Cisco:

• אוזניות Cisco 521 ו-522

• אוזניות Cisco 531 ו-532

• אוזניות Cisco מדגם 561 ו-562

• אוזניות Cisco מדגם 730

התאמה אישית של אוזניות Cisco מדגם 500

כוונן בס וטרבל

באפשרותך לכוונן את הבס והטרבל כדי להתאים אישית את צליל האוזניות. אם אתה רוצה אוזניות עם בס דומיננטי, כוונן כלפי ההגדרה החמה. אם אתה מעדיף יותר טרבל, כוונן כלפי ההגדרה הבהירה.

נוהל



לחץ על **יישומים**.

1 שלב

בחר **אביזרים**, ולאחר מכן את האוזניות.

2 שלב

נווט אל **הגדרה** <> **רמקול** <> **כוונן**.

3 שלב

לחץ על **אשכול הניווט**, ימינה או שמאלה, כדי להתאים את הכוונן.

4 שלב

התאמת הד עצמי ברמקול

הד עצמי הוא מונח עבור המצב שבו אתה שומע את הקול העצמי שלך באוזניות. אנשים מסוימים מוטרדים משמיעת הקול העצמי במהלך שיחה, בעוד שאנשים אחרים רוצים להיות בטוחים שהאוזניות שלהם פועלות היטב.

נוהל



לחץ על **יישומים**.

1 שלב

בחר **אביזרים**, ולאחר מכן את האוזניות.

2 שלב

נווט אל **הגדרה** <> **רמקול** <> **הד עצמי**.

3 שלב

לחץ על **אשכול הניווט**, למעלה או למטה, כדי לכוונן את ההד העצמי.

4 שלב


בחר **הגדר** כדי להחיל את ההגדרות.

5 שלב

כוונן עוצמת המיקרופון

עוצמת קול של המיקרופון ידועה גם כהגברה, והגדרה זו מגדירה כמה חזק שומעים אותך אנשים אחרים בשיחה.

נוהל


- | | |
|---|-------|
| לחץ על יישומים  | שלב 1 |
| בחר אביזרים , ולאחר מכן את האוזניות. | שלב 2 |
| נווט אל הגדרה <> <> מיקרופון <> <> הגברה . | שלב 3 |
| לחץ על אשכול הניווט , ימינה או שמאלה, כדי להתאים את ההגברה. | שלב 4 |

התאמה אישית של אוזניות Cisco מדגם 700

הגדר את רמת ביטול הרעש של אוזניות Cisco מדגם 730

האוזניות שלך יכולות לסנן את צלילי הרקע עם ביטול הרעש.


נוהל

- | | |
|---|-------|
| לחץ על יישומים  | שלב 1 |
| בחר אביזרים , ולאחר מכן את האוזניות. | שלב 2 |
| נווט הגדרה <> <> ביטול רעש . | שלב 3 |
| בחר את ההגדרה הרצויה ולחץ על הגדר . | שלב 4 |

הגדר את רמת ההד העצמי עבור אוזניות Cisco מדגם 730

הד עצמי הוא מונח עבור המצב שבו אתה שומע את הקול העצמי שלך באוזניות. אנשים מסוימים מוטרדים משמיעת הקול שלהם במהלך שיחה, בעוד שאנשים אחרים רוצים להיות בטוחים שהאוזניות שלהם פועלות היטב.

נוהל

- | | |
|---|-------|
| לחץ על יישומים  | שלב 1 |
| בחר אביזרים , ולאחר מכן את האוזניות. | שלב 2 |
| נווט אל הגדרה <> <> הד עצמי . | שלב 3 |
| בחר את ההגדרה הרצויה ולחץ על הגדר . | שלב 4 |

הגדר את הגדרות הכלליות של אוזניות Cisco מדגם 730

ניתן להתאים אישית את אוזניות Cisco מדגם 730 ההגדרות באמצעות התפריט בטלפון ה-Cisco IP שברשותך.


נוהל

1 שלב לחץ על **יישומים** .

2 שלב בחר **אביזרים**, ולאחר מכן את האוזניות.

3 שלב בחר הגדרה < **כללי**.

4 שלב הגדר את הגדרות התצורה.

תיאור	בחירה	פרמטר
כאשר השתקה אוטומטית מופעלת, ניתן להוריד את האוזניות כדי להשתיק את המיקרופון בשיחה. ההשתקה באוזניות שלך מתבטלת באופן אוטומטי כאשר אתה מרכיב בחזרה את האוזניות.	מופעל, כבוי ברירת מחדל: מופעל	השתקה אוטומטית
כאשר מענה אוטומטי לשיחה מופעל, ניתן לענות לשיחה נכנסת בהרכבת האוזניות על הראש. ניתן גם לסיים שיחה בהסרת האוזניות.	מופעל, כבוי ברירת מחדל: מופעל	מענה אוטומטי לשיחה
כאשר הפעלה/השהיה אוטומטית מופעלת, ניתן להשהות ולהשמיע מוסיקה באופן אוטומטי בהרכבה והסרה של האוזניות שלך.	מופעל, כבוי ברירת מחדל: מופעל	הפעלה/השהיה אוטומטית
כאשר מצב סינכרון נא לא להפריע מופעל ניתן ללחוץ על השתק  להפעלה וכיבוי של נורית הנוכחות כאשר אינך בשיחה.	מופעל, כבוי ברירת מחדל: כבוי	מצב סינכרון נא לא להפריע

אפס את ההגדרות של אוזניות Cisco מדגם 730

ניתן לאפס את האוזניות להגדרות ברירת המחדל של היצרן.

נוהל

1 שלב לחץ על **יישומים** .

2 שלב בחר **אביזרים**, ולאחר מכן את האוזניות.


3 שלב בחר הגדרה < **אפס הגדרות**.

4 שלב לחץ על **אפס** כדי לאשר את הפעולה.

הצג פרטים של אוזניות Cisco מדגם 730

באפשרותך להציג מידע אודות האוזניות.


נוהל

- 1 שלב לחץ על **יישומים** .
- 2 שלב בחר **אביזרים**, ולאחר מכן את האוזניות.
- 3 שלב לחץ על **הצג פרטים**.

שינוי הגדרות צליל האוזניות

ניתן לשנות את התנהגות צליל החיוג של האוזניות שלך בטלפונים של Cisco IP מקושחת טלפון 14.0 או עדכנית יותר. ההגדרה נשמרת בטלפון ותחול על כל אוזניות Cisco מסדרה 500 שמתחברות.


נוהל

- 1 שלב לחץ על **יישומים** .
 - 2 שלב בחר **העדפות** > **צליל אוזניות**.
 - 3 שלב בחר הגדרת צליל.
 - 4 שלב בחר **הגדר** כדי להחיל את ההגדרות.
- כברירת מחדל, הטלפון עוקב אחר אופן הפעולה של הגדרות צלצול הטלפון. בחר **מופעל** אם ברצונך לשמוע תמיד את צלצול הטלפון בעת כניסת שיחה. אם תבחר **כבוי**, לא יושמע כל צלצול דרך האוזניות בעת כניסת שיחה.

בדיקת המיקרופון

בדוק את המיקרופון שלך כאשר אתה מתקין אותו בפעם הראשונה ולפני תחילת שיחה.

נוהל

- 1 שלב לחץ על **יישומים** .
- 2 שלב בחר **אביזרים**, ולאחר מכן את האוזניות.
- 3 שלב נווט אל הגדרה > **מיקרופון** > **בדיקה**.
- 4 שלב לחץ על **הקלט** ודבר אל המיקרופון.
- 5 שלב לחץ על **הפסק הקלטה** בתום הדיבור.
- 6 שלב לחץ על **נגן** כדי לשמוע את בדיקת ההקלטה.

עדכון קושחת אוזניות Cisco עם טלפון Cisco IP

באפשרותך לעדכן את תוכנת האוזניות בכל טלפון Cisco IP נתמך. בעת שדרוג קושחת האוזניות, ניתן לצפות בתהליך ההתקדמות במסך הטלפון שלך.

נוהל

שלב 1

חבר את האוזניות שלך לטלפון Cisco IP.

הערה באפשרותך לשדרג את אוזניות Cisco מדגם 730 בטלפון IP דרך כבל USB.

שלב 2

אם האוזניות אינן מתחילות להתעדכן באופן אוטומטי, הפעל מחדש את הטלפון. הטלפון מוריד את הגרסה האחרונה של קובץ האוזניות כאשר הטלפון מופעל מחדש ומעלה אותו לאוזניות.

קביעת תצורה של אוזניות בטלפון

לאחר חיבור האוזניות, ייתכן שיהיה עליך להגדיר אותן בטלפון שלך.

אם יש לך אוזניות Cisco עם מתאם USB, בצע את השלבים בתוך [התאמה אישית של אוזניות Cisco](#), בדף 36.

איפוס הגדרות האוזניות של Cisco מהטלפון

ניתן לאפס את האוזניות של Cisco כדי להסיר את ההגדרות המותאמות אישית. פעולה זו מחזירה את האוזניות לתצורה המקורית שהוגדרה על-ידי מנהל המערכת.

הקושחה בטלפון צריכה להיות בגרסת 12.5(1)SR3 ומעלה כדי שהתכונה תפעל.

לפני שתתחילו

חיבור האוזניות לטלפון:

• אוזניות Cisco מדגם 520: חיבור באמצעות מתאם USB

• אוזניות Cisco מדגם 530: חיבור באמצעות כבל USB

• אוזניות Cisco מדגם 560: חיבור המעמד הסטנדרטי או הרב-בסיס באמצעות כבל USB או Y.

נוהל

שלב 1

בטלפון, לחץ על **יישומים**.

שלב 2

בחר **אביזרים** > **הגדרה** > **איפוס הגדרות**.

שלב 3

בחלון אזהרה, בחר **איפוס**.

התאמת המשוב באוזניות

כאשר אתה משתמש באוזניות, ייתכן שתשמע את הקול שלך דרך האוזניות. תופעה זו נקראת 'הד עצמי באוזניות' או 'משוב באוזניות' באפשרותך לשלוט בכמות ההד העצמי באוזניות בטלפון שלך.


נוהל

- 1 שלב לחץ על **יישומים** .
- 2 שלב בחר **הגדרות**  <  **הד עצמי באוזניות**.
- 3 שלב בחר **הגדרה**.

הפעלה או השבתה של Bluetooth


כאשר Bluetooth פעיל, סמל Bluetooth  מופיע בכותרת מסך הטלפון.

נוהל

- 1 שלב לחץ על **יישומים** .
- 2 שלב בחר **Bluetooth**.
- 3 שלב לחץ על **מופעל** או **כבוי**.

הוספת אוזניות Bluetooth


נוהל

- 1 שלב הפוך את אוזניות ה-Bluetooth לניתנות לגילוי.
- 2 שלב לחץ על **יישומים** .
- 3 שלב בחר **Bluetooth**  <  **הוסף מכשיר Bluetooth**. הטלפון מחפש אביזרים ניתנים לגילוי.
- 4 שלב בחר את האוזניות ולחץ על **התחבר**.
- 5 שלב (אופציונלי) אם מופיעה הנחיה, הזן את ה-PIN לאוזניות שלך.

ניתוק אוזניות Bluetooth

כדי להשתמש באוזניות Bluetooth עם מכשיר אחר, עליך לנתק את אוזניות Bluetooth.

נוהל

- 1 שלב לחץ על  יישומים.
- 2 שלב בחר Bluetooth.
- 3 שלב בחר אוזניות Bluetooth.
- 4 שלב לחץ על התנתק.

הסרת אוזניות Bluetooth

הסר את אוזניות Bluetooth אם אינך מתכוון להשתמש בה עם הטלפון שוב.

נוהל

- 1 שלב לחץ על  יישומים.
- 2 שלב בחר Bluetooth.
- 3 שלב בחר אוזניות Bluetooth ולחץ על מחק.

הגדרת אוזניות סטנדרטיות של פס רחב

באפשרותך להשתמש באוזניות שתומכות בשמע של פס רחב. שמע של פס רחב משפר את איכות הקול שאתה שומע באוזניות.

נוהל

- 1 שלב לחץ על  יישומים.
- 2 שלב בחר אביזרים <> אוזנייה אנלוגית <> הגדרה.
- 3 שלב לחץ על מופעל או על כבוי כדי להפעיל או להשבית פס רחב עבור האוזנייה האנלוגית.
- 4 שלב לחץ על חזרה.


אפשר את מצב בקרת HookSwitch אלקטרוני מהטלפון שלך

אם מנהל המערכת אפשר הגדרות מנהל מערכת בטלפון Cisco IP, באפשרותך לאפשר או לבטל את בקרת ה-Hookswitch האלקטרונית לחיבור עם בסיס אוזניות Cisco מדגם 560. בקרת Hookswitch אלקטרונית מופעלת כברירת מחדל.



הערה תכונה זו זמינה עבור טלפון Cisco IP החל מגרסת קושחה (12.7).


נוהל

- 1 שלב בטלפון, לחץ על **יישומים** .
- 2 שלב נווט הגדרות מנהל מערכת << יציאת Aux.
- 3 שלב בחר התחבר אל אוזניות e-hook על מנת לאפשר בקרת Hookswitch אקלקטרונית.

ביצוע שיחה עם אוזניות רגילות







השתמש באוזניות לצורך התקשרות בדיבורית שלא תפריע לעמיתך ותעניק לך פרטיות מסוימת.

נוהל

- 1 שלב חבר אוזניות.
- 2 שלב הזן מספר באמצעות המקלדת.
- 3 שלב לחץ על אוזנייה .

בחירת נתיב השמע

בעת ביצוע או קבלת שיחה, נתיב השמע עובר למכשיר האחרון שהשתמשת בו - השפופרת, האוזניות או הדיבורית. הרשימה הבאה מתארת כל תרחיש:

- הרם את השפופרת בעת ביצוע או מענה לשיחה, וכל השיחות שלך ינותבו אל השפופרת עד שתבחר באוזניות  או בדיבורית .
- בחר אוזניות  בעת ביצוע או מענה לשיחה, וכל השיחות שלך ינותבו אל האוזניות עד שתרים את השפופרת או תבחר בדיבורית .
- אם מנהל המערכת מגדיר את האוזניות כנתיב השמע בטלפון שלך, אתה יכול להסיר את השפופרת ולהשתמש באוזניות. זה אידיאלי עבור מי שמעדיף את הנוחות של האוזניות. אך עדיין עליך לבחור באוזניות בפעם הראשונה שתבצע שיחה.
- בחר דיבורית  בעת ביצוע או מענה לשיחה, וכל השיחות שלך ינותבו אל הדיבורית עד שתרים את השפופרת או תבחר באוזניות .

החלפת אוזניות בזמן שיחה

בעת חיבור כמה זוגות אוזניות לטלפון, תוכל להחליף את האוזניות בזמן השיחה על-ידי לחיצה על מקש האוזניות בטלפון. למרות שהטלפון מחובר למכשירים מרובים, תראה אוזניות ספציפיות שנבחרו כמכשיר שמע מועדף בסדר העדיפויות הבא:

- בעת חיבור אוזניות אנלוגיות בלבד לטלפון, אתה הופך את האוזניות האנלוגיות למכשיר השמע המועדף.

נוהל

שלב 1

לפני ביצוע או מענה לשיחה, לחץ על **אוזניות**.

שלב 2

(אופציונלי) אם אתה מבצע שיחה, חייג את המספר.

פתרון בעיות הקשורות לאוזניות Cisco

נסה לבצע את השלבים הבסיסיים הבאים לפתרון בעיות הקשורות לאוזניות Cisco.

- הפעל מחדש את האוזניות.
- ודא שחיברת נכון את כל הכבלים ושהם פועלים כהלכה.
- נסה להשתמש באוזניות אחרות עם המכשיר שלך כדי לקבוע אם הבעיה היא באוזניות האלחוטיות או במכשיר.
- ודא כי קושחת הטלפון היא המהדורה העדכנית ביותר.

לאשר שהאוזניות רשומות

נוהל

בדוק אם האוזניות שלך רשומות עם הטלפון.

שלב 1

לחץ על **יישומים**

שלב 2

נווט אל **אביזרים**. בחר **הצג פרטים**.

אין צליל באוזניות

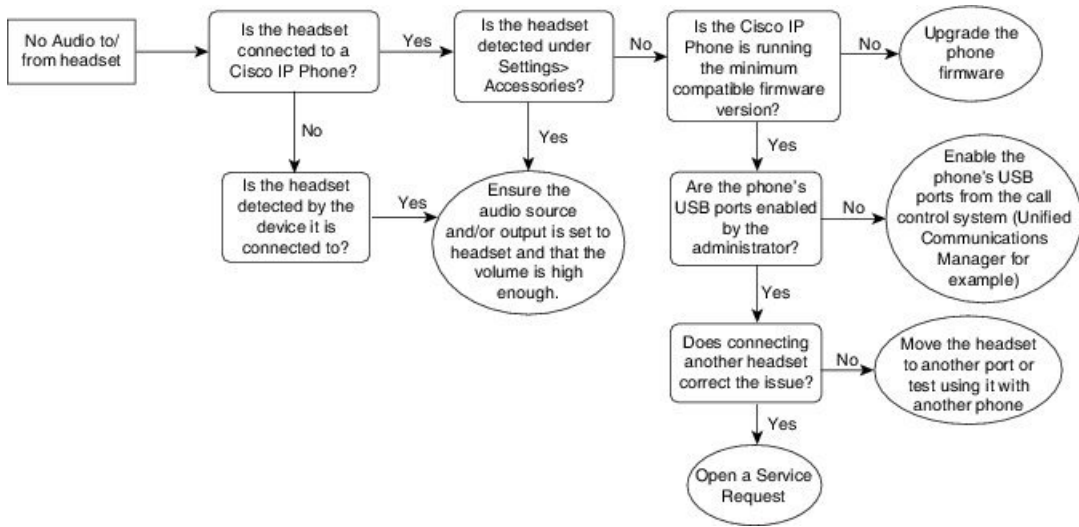
בעיה

אין צליל או מעט מאוד צליל נשמע מהאוזניות.

פתרון

בדוק את עוצמת הקול באוזניות על-ידי לחיצה על לחצני עוצמת הקול כדי לכוונן את רמת הצליל. אם הבעיה נמשכת, השתמש בזרימת העבודה הבאה כדי לפתור את הבעיה.

איור 14. אין זרימת שמע



3613937

שמע גרוע

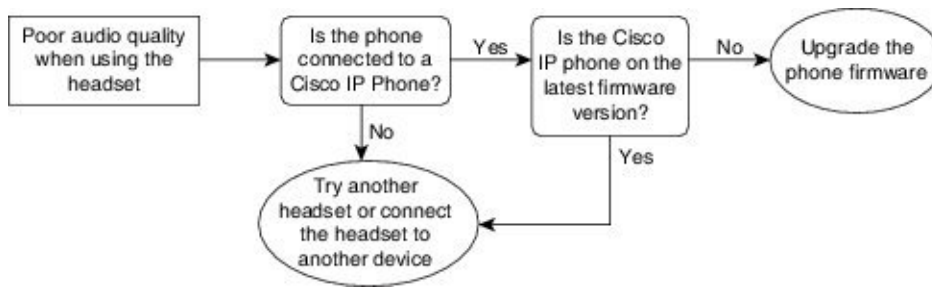
בעיה

האוזניות פועלות, אך השמע באיכות גרועה.

פתרון

השתמש בזרימת עבודה הבאה כדי לפתור את הבעיה.

איור 15. שמע גרוע



3553938

המיקרופון לא מחזיר קול

בעיה

לא ניתן לשמוע אותך בעת שימוש באוזניות.

פתרונות

- בדוק כדי לוודא שהמיקרופון אינו מושקע. לחץ על לחצן ההשתקה באוזניות כדי להשתיק ולבטל את השתקת המיקרופון.
- הקפד להנמיך את הרעש במיקרופון. לצליל אופטימלי, החזק את מיקרופון האוזניות במרחק שאינו עולה על 2.5 ס"מ מהפנים שלך.
- ודא כי האוזניות מחוברות כראוי למכשיר שלך.
- עבור אוזניות Cisco מדגם 560, בדוק שלא התרחקת עם האוזניות מטווח הקליטה של בסיס האוזניות. האוזניות פועלות בטווח של כ-30 מטרים.

האוזניות לא נטענות

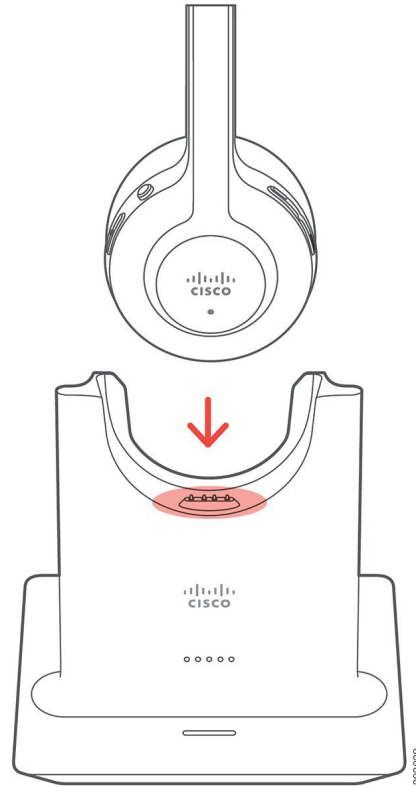
בעיה

אוזניות Cisco מדגם 561 ו-562 אינן נטענות כשהן נמצאות על המעמד.

פתרון

- בדוק שהמעמד מחובר למקור חשמל בטוח.
- ודא שהאוזניות מוכנסות כראוי אל המעמד. כאשר האוזניות מוכנסות כראוי, נורית ה-LED מוארת בלבן קבוע. בעת הטעינה, נוריות ה-LED שעל המעמד מוארות ברצף משמאל לימין. כאשר האוזניות טעונות במלואן, כל חמש נוריות ה-LED שמציינות את מצב הסוללה מוארות בלבן קבוע.

איור 16. מיקום אוזניות Cisco מדגם 561 ו-562



סוללות האוזניות לא מגיבות לטעינה

בעיה

האוזניות האלחוטיות אינן שומרות על טעינה מלאה.

פתרון

אוזניות Cisco מדגם 561 ו-562 נותרות טעונות במשך עד 8 שעות של שימוש רציף. אם נראה לך שסוללת האוזניות חלשה או פגומה, פנה לתמיכה של Cisco.



3 פרק

מודולי הרחבת מקש

- סקירה של הגדרת מודול הרחבת מקש בטלפון Cisco IP, בדף 49
- לחצנים של מודול הרחבת מקש, בדף 52
- מצב עמודה עבור מודול הרחבת המקש של טלפון Cisco IP מדגם 8800, בדף 53
- הגדרת מודול הרחבת מקש ב-Cisco Unified Communications Manager, בדף 55
- חיבור מודול הרחבת מקש לטלפון Cisco IP, בדף 56
- קביעת תצורה של מודול הרחבת מקש בטלפון, בדף 60
- ביצוע שיחה במודול הרחבת המקש, בדף 61
- פתרון בעיות במודול הרחבת המקש, בדף 61
- גישה להגדרה של מודול הרחבת המקש, בדף 61
- איפוס מודול הרחבת המקש עם מסך LCD אחד, בדף 62
- איפוס מודול הרחבת המקש עם שני מסכי LCD, בדף 63
- מידע על חשמל עבור מודול הרחבת מקש, בדף 63

סקירה של הגדרת מודול הרחבת מקש בטלפון Cisco IP

מודולי הרחבת מקש מוסיפים נראויות קו נוספות, לחצני חיוג מהיר נוספים או לחצנים נוספים הניתנים לתכנות לטלפון. ניתן להגדיר את הלחצנים הניתנים לתיכנות כלחצני קו טלפון, לחצני חיוג מהיר או לחצני תכנות של הטלפון. עם זאת, חיוג מפושט לא נתמך במודולי הרחבה.



זהירות

התשובות בצד הטלפון מיועדות לשימוש עם מחברי השדרה במודול הרחבת המקש בלבד. הוספה של חפצים אחרים תגרום נזק לצמיטות לטלפון.

יש 3 מודולי הרחבה זמינים:

- מודול הרחבת מקש של טלפון Cisco IP מדגם 8800—מודול עם מסך LCD יחיד, 18 מקשי קו, 2 דפים, ניתן להגדיר עם תצוגת עמודה אחת או שתי עמודות.
- מודול הרחבת מקש של טלפון Cisco IP מדגם 8851/8861—מודול עם שני מסכי LCD לטלפוני שמע, 14 מקשי קו, 2 דפים, ניתן להגדיר עם תצוגת עמודה אחת בלבד. אם אתה משתמש במצב קו משופר ואתה מקבל שיחה בקו הרחבת מקש, התראה על שיחה תוצג בטלפון ומזהה מתקשר יוצג בקו מודול ההרחבה.
- מודול הרחבת מקש של טלפון Cisco IP מדגם 8865—מודול עם שני מסכי LCD לטלפוני וידאו, 14 מקשי קו, 2 דפים, ניתן להגדיר עם תצוגת עמודה אחת בלבד. אם תקבל שיחה בקו הרחבת מקש, התראה על שיחה תוצג בטלפון ומזהה מתקשר יוצג בקו מודול ההרחבה.

מודול הרחבת מקש של טלפון Cisco IP מדגם 8851/8861 ומודול הרחבת מקש של טלפון Cisco IP מדגם 8865 דורשים מהדורת קושחה (12.0(1) ומעלה, ו-10.5(2) Cisco Unified Communications Manager) ומעלה כדי לתפקד. מצב קו משופר (ELM) נתמך רק במודול הרחבת מקש של טלפון Cisco IP מדגם 8851/8861 ובמודול הרחבת מקש של טלפון Cisco IP מדגם 8865. מצב קו משופר (ELM) לא נתמך במודולי הרחבה עם מסך LCD בודד.

ניתן להשתמש ביותר ממודול הרחבה אחד לכל טלפון. טלפון Cisco IP מדגם 8851 ו-8851NR תומך בעד 2 מודולים. טלפון Cisco IP מדגם 8865, 8861 ו-8865NR תומך בעד 3 מודולים. אך כל מודול צריך להיות מאותו סוג. משמעות הדבר היא שלא תוכל לערבב בין מודולי הרחבה מסוג שמע ומודולי הרחבה מסוג וידאו. בנוסף, לא תוכל להשתמש במודול הרחבה מסוג וידאו בטלפון שמע או במודול הרחבה מסוג שמע בטלפון וידאו.

מרבית תכונות השיחה נתמכות במודול ההרחבה, והן מוגדרות על-ידי מנהל המערכת ב-Cisco Unified Communications Manager. אם התכונה זמינה בפורטל השירות העצמי, תוכל להוסיף את התכונה למודול ההרחבה.

בעת הוספת תכונות למודול ההרחבה שלך, זכור שכל לחצן קו תומך בתכונה אחת בלבד. לא ניתן להוסיף יותר תכונות ממספר מקשי הקו הניתנים לתכונות במודול ההרחבה.

הבא בחשבון גם את מצב הקו בעת עבודה עם מודול הרחבת מקש. במצב קו הפעלה, מקש הקו הראשון במודול ההרחבה הוא קו 6 של תבנית הטלפון. במצב קו משופר, זהו קו 11 של תבנית הטלפון. רק 25 התווים הראשונים מוצגים בקו.

טבלה 20. מקשי קו זמינים בכל מצב הפעלה

הדגם של טלפון IP מבית Cisco	מודול הרחבת מקש עם מסך LCD בודד	מודול הרחבת מקש עם שני מסכי LCD
טלפון Cisco IP מדגם 8851 ו-8851NR	מצב קו הפעלה: 77	מצב קו הפעלה: 61
	מצב קו משופר: לא נתמך	מצב קו משופר: 66
טלפון Cisco IP מדגם 8861	מצב קו הפעלה: 113	מצב קו הפעלה: 89
	מצב קו משופר: לא נתמך	מצב קו משופר: 94

איור 17. טלפון Cisco IP מדגם 8865 עם שלושה מודולי הרחבת מקש של טלפון Cisco IP מדגם 8865



איור 18. טלפון Cisco IP מדגם 8861 עם שלושה מודולי הרחבת מקש של טלפון Cisco IP מדגם 8800



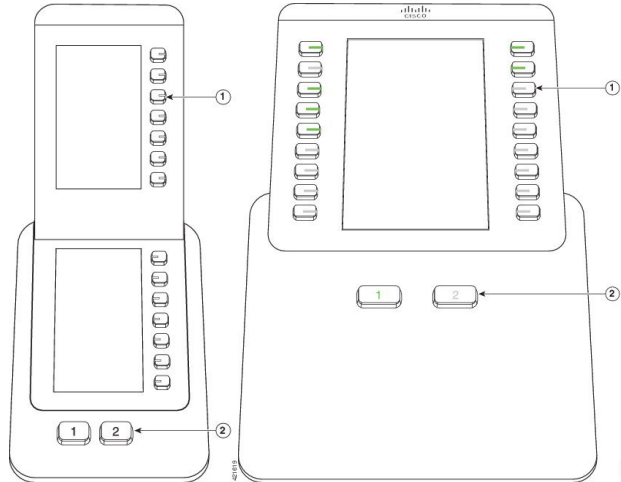
נושאים נוספים

[תמיכה באביזרים, בדף 1](#)

לחצנים של מודול הרחבת מקש




הטבלה והאיור הבאים מתארים את הפונקציות והנראות של הלחצנים במודול הרחבת המקש.

איור 19. לחצנים של מודול הרחבת מקש



טבלה 21. מיקום ופונקציה של לחצנים במודול הרחבת מקש

<p>מסך LCD - מציג את מספר הטלפון, מספר החיוג המהיר (או השם או תווית טקסט אחרת), שירות הטלפון, תכונת הטלפון או הפרטיות המוקצית לכל לחצן.</p> <p>סמלים שמציינים את סטטוס הקו דומים (במראה ובפונקציה) לסמלים בטלפון שאליו מחובר מודול הרחבת המקש.</p>	
<p>1 לחצנים מוארים - לחצני קווים. כל לחצן או זוג לחצנים תואם לקו אחד. הנוריות שמתחת לכל לחצן מציינות את מצב הקו המתאים באופן הבא:</p> <ul style="list-style-type: none"> • נורית כבויה - הקו זמין או ששיחה מצלצלת בדף לא פעיל. • ירוק קבוע - הקו נמצא בשימוש על-ידיך, או יש לך שיחה ממתינה. • ירוק, מהבהב - מצב קו משופר בלבד. יש לך שיחה ממתינה. • אדום קבוע - הקו נמצא בשימוש על-ידי מישהו אחר, או שמישהו אחר העביר שיחה להמתנה בקו משותף. • אדום, מהבהב - מצב קו משופר בלבד. למישהו יש שיחה ממתינה בקו משותף. • כתום קבוע - הקו מצלצל. • כתום, מהבהב - מצב קו משופר בלבד. הקו מצלצל. 	

<p>לחצני דף 2 לחצנים. הלחצן עבור דף 1 מתויג בתור 1 והלחצן עבור דף 2 מתויג בתור 2. הנוריות בכל לחצן מציינות את מצב הדף באופן הבא:</p> <ul style="list-style-type: none"> •  ירוק יציב - הדף נמצא בתצוגה. •  כבוי - הדף לא נמצא בתצוגה. •  כתום קבוע - הדף לא נמצא בתצוגה עם שיחת התראה אחת או יותר בדף. 	2
--	---

מצב עמודה עבור מודול הרחבת המקש של טלפון Cisco IP מדגם 8800

אם אתה משתמש ב: מודול הרחבת מקש של טלפון Cisco IP מדגם 8800, תוכל להגדיר מצב של עמודה אחת או של שתי עמודות. הגדר את המצב מתוך האזור 'פריסת תצורה ספציפית למוצר' ב-Cisco Unified Communications Manager Administration. מצב של שתי עמודות הוא ברירת המחדל ב: מודול הרחבת מקש של טלפון Cisco IP מדגם 8800.

מודול הרחבת מקש של טלפון Cisco IP מדגם 8851/8861 ומודול הרחבת מקש של טלפון Cisco IP מדגם 8865 אינם תומכים במצב של שתי עמודות.



הערה אם התוויית ארוכה יותר משטח התצוגה במצב של עמודה אחת ובמצב של שתי עמודות, הטקסט יכיל שלוש נקודות (...).

מצב של עמודה אחת

במצב עמודה אחת, כל שורה בתצוגה מתאימה לשורה אחת, שניתן לגשת אליה באמצעות הלחצן השמאלי או הימני. בתצורה זו, מודול הרחבת המקש מציג 9 קווים בדף 1 ו-9 קווים בדף 2.

איור 20. מודול הרחבת מקש של טלפון Cisco IP מדגם 8800 במצב של עמודה אחת



מצב של שתי עמודות

במצב שתי עמודות, כל אחד מהלחצנים בצד השמאלי והימני של המסך מוקצה לקווים אחרים. בתצורה זו, מודול הרחבת המקש מציג 18 קווים בדף 1 ו-18 קווים בדף 2.

איור 21. מודול הרחבת מקש של טלפון Cisco IP מדגם 8800 במצב של שתי עמודות



הגדרת מודול הרחבת מקש ב-Cisco Unified Communications Manager

מודולי הרחבת מקש נתמכים על ידי רוב הגרסאות של Cisco Unified Communications Manager.

הגדרת מודול הרחבת המקש ב-Cisco Unified Communications Manager

מודולי ההרחבה מופעלים מתוך האזור 'מידע אודות מודול הרחבה' של דף תצורת הטלפון ב-Cisco Unified Communications Manager. אם תגדיר את מודול ההרחבה באופן שגוי, תופיע הודעת שגיאה בטלפון. לא ניתן להגדיר את הטלפון למודול בעל שני מסכי LCD ולאחר מכן להתקין את המודול בעל מסך LCD בודד. אך בחירת מודול הרחבה ניתנת לשינוי. תוכל להגדיר מודול אחר במידת הצורך.

לפני שתתחילו

כשיטת עבודה מומלצת, הפעל חלוקת אנרגיה במתג ובטלפון. הדבר מבטיח אספקת חשמל למודול ההרחבה.

נוהל

-
- שלב 1** ב-Cisco Unified Communications Manager Administration, בחר **מכשיר** > **טלפון**.
יופיע החלון 'חפש והצג טלפונים'. תוכל לחפש טלפון אחד או יותר שתמצא להגדיר עבור מודול הרחבת המקש של טלפון Cisco IP מדגם 8800.
 - שלב 2** בחר והזן את קריטריוני החיפוש שלך ולחץ על **חיפוש**.
בחלון 'חפש והצג טלפונים' תופיע רשימת טלפונים שתואמים לקריטריוני החיפוש שלך.
 - שלב 3** לחץ על הטלפון שתמצא להגדיר עבור מודול הרחבת המקש של טלפון Cisco IP מדגם 8800. יופיע חלון תצורת הטלפון.
 - שלב 4** אם יש לך מודול הרחבה עם מסך LCD אחד, גלול מטה לאזור קביעת התצורה הספציפית למוצר. הפעל תצוגה בעמודה אחת לשדה KEM עבור מצב של עמודה אחת, או השבת את השדה עבור מצב של שתי עמודות.
 - שלב 5** גלול מטה לאזור המידע אודות מודול ההרחבה. בחר את מודול ההרחבה המתאים עבור שדה מודול 1.
בהתאם לטלפון שלך, תראה את האפשרויות הבאות:
 - מודול הרחבת מקש עם 28 לחצנים CP-8800-Video
 - מודול הרחבת מקש עם 28 לחצנים CP-8800-Audio
 - מודול BEKEM 36 לחצנים להרחבת קו
 - שלב 6** (אופציונלי) בהתאם לדגם הטלפון שלך, תוכל להוסיף מודולי הרחבה נוספים. חזור על השלב הקודם עבור מודול 2 ומודול 3.
 - שלב 7** לחץ על **שמור**.
 - שלב 8** בחר **החל תצורה**.
 - שלב 9** הפעל מחדש של הטלפון.
-

תמונות רקע מותאמות אישית

ניתן להתאים אישית טלפון Cisco IP עם תמונת רקע או טפט. רקעים מותאמים אישית הם דרך פופולרית להציג לוגו החברה או תמונות וארגונים רבים משתמשים בהם כדי לגרום לטלפונים שלהם להתבלט.

הטלפון מנתח את צבע הטפט ומשנה את הצבע של הגופן והסמלים כך שניתן יהיה לקרוא אותם. אם הטפט שלך כהה, הטלפון משנה את הגופנים והסמלים ללבן. אם הטפט שלך בהיר, הטלפון מציג את הגופנים והסמלים כשחור.

אבל עדיף לבחור תמונה פשוטה כגון צבע אחיד או תבנית לרקע שלך. כמו כן, כדאי להימנע מתמונות בעלות ניגודיות גבוהה.

הוספת טפט מותאם אישית מתבצעת באחת משתי דרכים:

- שימוש בקובץ הרשימה

- שימוש בפרופיל טלפון נפוץ

אם ברצונך לאפשר למשתמש לבחור את התמונה שלך מרקעים שונים הזמינים בטלפון, יש לשנות את קובץ הרשימה. אבל אם אתה רוצה לדחוף את התמונה לטלפון, יש ליצור או לשנות פרופיל טלפון משותף קיים.

ללא קשר לגישתך, שים לב לפרטים הבאים:

- התמונות שלך חייבות להיות בפורמט PNG והממדים של התמונה בגודל מלא חייב להיות בתוך 800 פיקסלים על-ידי 480 פיקסלים. תמונות ממוזערות הן 139 פיקסלים (רוחב) על 109 פיקסלים (גובה).

- העלה את התמונות וקובץ הרשימה לשרת TFTP. התיקיה היא Desktops/800x400. הפעל מחדש את השרת לאחר ביצוע ההעלאה.

- אם תשנה את פרופיל הטלפון המשותף, יש להוסיף את התמונה החדשה לשדה תמונת רקע בתבנית mylogo.png. אם אינך מעוניין שהמשתמש יבחר את הטפט שלו, בטל את הסימון הפעל את גישת משתמש הקצה להגדרת תמונת רקע בטלפון. שמור והחל את פרופיל הטלפון. הפעל מחדש את הטלפונים כך שהשינויים ייכנסו לתוקף.

לקבלת מידע נוסף אודות התאמה אישית של טפט, עיין בתיעוד הבא:

- רקעים מותאמים שיטות מומלצות טלפון Cisco IP מדגם 8800

(<https://www.cisco.com/c/dam/en/us/products/collateral/collaboration-endpoints/unified-ip-phone-8800-series/white-paper-c11-740036.pdf>)

- פרק "צלצולי טלפון ורקעים מותאמים אישית", מדריך הגדרת תכונות עבור Cisco Unified Communications Manager (עבור מהדורת 12.0(1 Cisco Unified Communications Manager) או מאוחר יותר.

- פרק, "הגדרות" במדריך למשתמש של טלפון Cisco IP מדגם 8800.

חיבור מודול הרחבת מקש לטלפון Cisco IP

אם ברצונך להתקין יותר ממודול הרחבת מקש אחד, חזור על שלבים 7-9 כדי לחבר את מודולי הרחבת המקש האחרים ביחד.

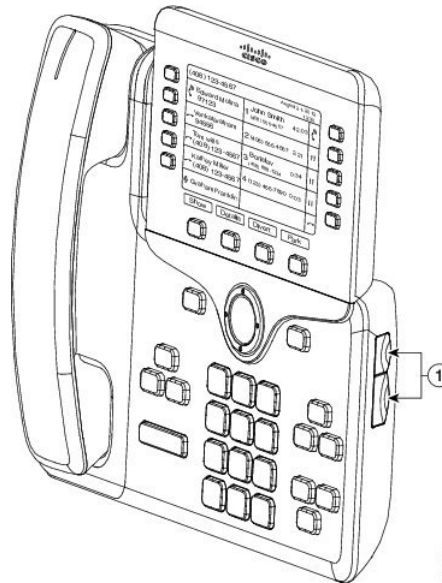
נוהל

נתק את כבל האתראנט מהטלפון. **שלב 1**

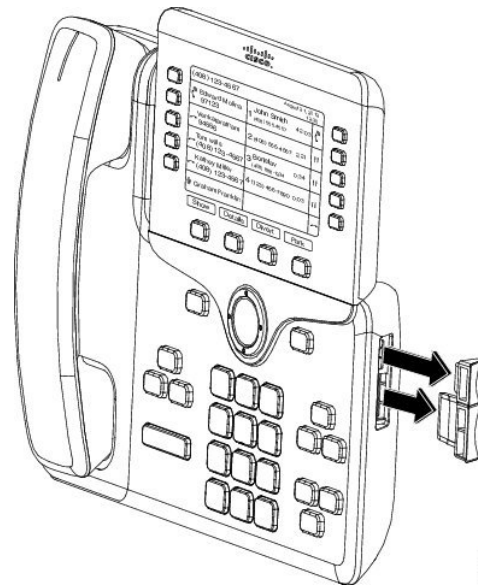
אם מותקן מעמד, הסר אותו מהטלפון. **שלב 2**

אתר את מכסי מחברי האביזרים בצידו של הטלפון. **שלב 3**

תרשים זה מציג את המיקום.



שלב 4 הסר את שני מכסי מחברי האביזרים, כמוצג בתרשים.



זהירות החריצים מיועדים למחבר השדרה בלבד. הכנסת חפצים אחרים תגרום נזק בלתי הפיך לטלפון.

הנח את הטלפון כך שחזית הטלפון תפנה כלפי מעלה.

שלב 5

חבר קצה אחד של מחבר השדרה של מודול הרחבת המקש למחבר האביזרים בטלפון Cisco IP.

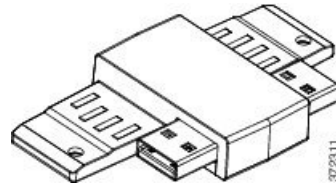
שלב 6

(a) התאם את מחבר השדרה ליציאות מחבר האביזרים.

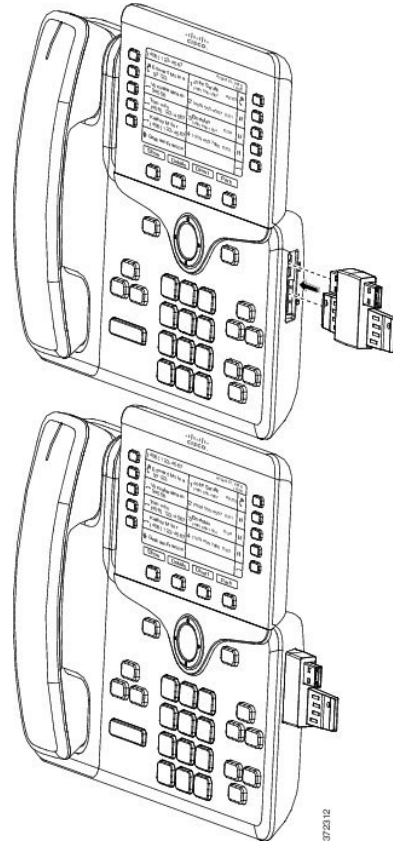
הערה הכנס את המחבר בכיוון המוצג בתרשימים הבאים.

(b) הכנס בחוזקה את מחבר השדרה לטלפון.

תרשים זה מציג את מחבר השדרה.

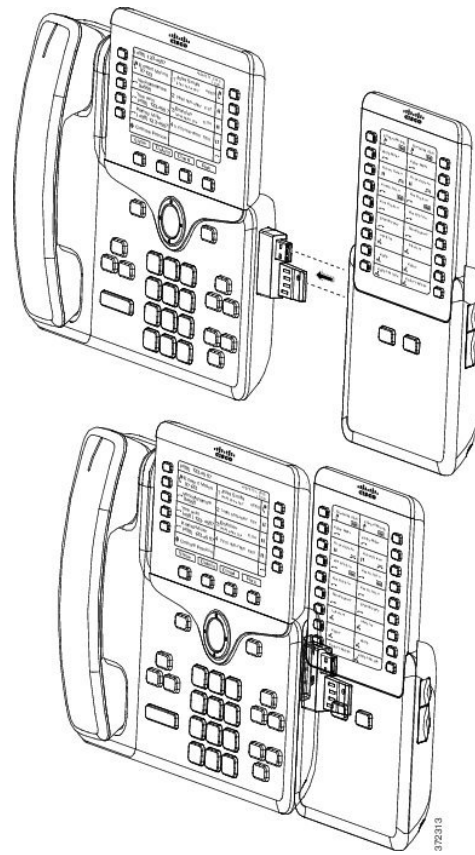


תרשים זה ממחיש את התקנת מחבר השדרה.

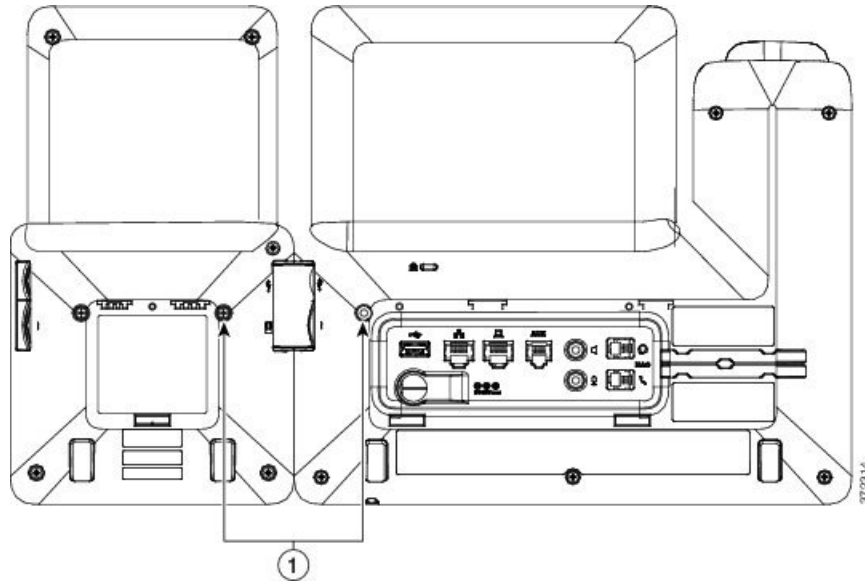


- חבר את הקצה השני של מחבר השדרה למודול הרחבת המקש, כמוצג בתרשים זה.
- (a) התאם את מחבר השדרה ליציאות מחברי האביזרים של מודול הרחבת המקש.
- (b) הכנס בחוזקה את מודול הרחבת המקש למחבר השדרה.

שלב 7



- שלב 8** (אופציונלי) השתמש במחבר השדרה של מודול הרחבת המקש השני כדי לחבר את מודול הרחבת המקש השני למודול הרחבת המקש הראשון.
 - שלב 9** (אופציונלי) השתמש במחבר השדרה של מודול הרחבת המקש השלישי כדי לחבר את מודול הרחבת המקש השלישי למודול הרחבת המקש השני.
 - שלב 10** השתמש במברג כדי להבריג את הברגים אל הטלפון.
- שלב זה מבטיח שהטלפון ומודול הרחבת המקש יישארו מחוברים בכל עת. תרשים זה מציג את מיקומם של חורי הברגים בטלפון ובמודול הרחבת מקש אחד.



הערה ודא שהברגים הוכנסו במלואם לטלפון ושהם מהודקים היטב.

אם איבדת בורג, ניתן להשתמש עבור הטלפון בבורג סטנדרטי מסוג M3 בגודל 0.5x5.0 מ"מ.

- שלב 11** (אופציונלי) התקן את המעמדים בטלפון ובמודול הרחבת המקש, וכונן את שני המעמדים כך שיתמקמו באופן ישר על משטח העבודה.
- שלב 12** חבר את כבל האתרנט לטלפון.

קביעת תצורה של מודול הרחבת מקש בטלפון

לאחר שמנהל המערכת קבע את תצורת מודול הרחבת המקש שלך, תוכל להגדיר אותו ולהתאים אותו אישית מהטלפון.

שינוי הטפט


מנהל המערכת עשוי לאפשר לך להחליף את הטפט או תמונת הרקע.

נוהל

- שלב 1** לחץ על **יישומים**
- שלב 2** נווט אל **הגדרות** << **טפט**.
- שלב 3** בחר אפשרות טפט ובצע אחת מהפעולות הבאות:
 - לחץ על **תצוגה מקדימה** כדי לראות את הטפט במסך הטלפון.
 - לחץ על **הגדר** כדי להחיל את הטפט על הטלפון.
- שלב 4** לחץ על **יציאה**.

התאמת בהירות המסך של מודול הרחבת המקש

נוהל

-
- 1 שלב לחץ על **יישומים** .
 - 2 שלב בחר **הגדרות** > **בהירות** > **בהירות - מודול הרחבת מקש x**, כאשר x הוא המספר של מודול הרחבת המקש.
 - 3 שלב לחץ ימינה בלוח הניווט כדי להגביר את הבהירות. לחץ שמאלה בלוח הניווט כדי להחליש את הבהירות.
 - 4 שלב לחץ על **שמור**.
-

ביצוע שיחה במודול הרחבת המקש

נוהל

-
- 1 שלב לחץ על לחצן הקו במודול הרחבת המקש.
 - 2 שלב חייג מספר טלפון.
 - 3 שלב הרם את השפופרת.
-

פתרון בעיות במודול הרחבת המקש

נוהל

-
- 1 שלב פתח CLI.
 - 2 שלב הזן את הפקודה הבאה כדי להיכנס למצב איתור באגים:
`debugsh`
 - 3 שלב הזן ? כדי לראות את כל הפקודות והאפשרויות הזמינות.
 - 4 שלב השתמש בפקודות ובאפשרויות הרלוונטיות כדי למצוא את המידע הרצוי.
 - 5 שלב כדי לצאת ממצב איתור באגים, לחץ על **Ctrl-C**.
-

גישה להגדרה של מודול הרחבת המקש

לאחר התקנה של מודול הרחבת מקש אחד או יותר בטלפון, והגדרתם ב-Cisco Unified Communications Manager Administration, הטלפון מזהה אוטומטית את מודולי הרחבת המקש.

כאשר כמה מודולי הרחבת מקש מחוברים לטלפון, הם ממוספרים בהתאם לסדר שבו הם חוברו לטלפון:

- מודול הרחבת מקש 1 הוא מודול ההרחבה הקרוב ביותר לטלפון.
- מודול הרחבת מקש 2 הוא מודול ההרחבה שנמצא באמצע.
- מודול הרחבת מקש 3 הוא מודול ההרחבה הרחוק ביותר מימין.

באפשרותך לבחור מודול הרחבת מקש, ולאחר מכן לבחור אחד מהמקשים המהירים הבאים:

- יציאה: מחזיר לתפריט היישומים.
- פרטים: מספק פרטים על מודול הרחבת המקש שנבחר.
- הגדרה: מאפשר להגדיר את הבהירות של מודול הרחבת המקש שנבחר. ניתן להגדיר את הבהירות גם דרך תפריט ההעדפות בטלפון.

נוהל

- שלב 1** בטלפון, לחץ על **יישומים**.
- שלב 2** לחץ על **אביזרים**.

כל מודולי הרחבת המקש שהותקנו והוגדרו כהלכה מוצגים ברשימת האביזרים.

איפוס מודול הרחבת המקש עם מסך LCD אחד

אם אתה נתקל בקשיים טכניים עם מודול הרחבת המקש של טלפון Cisco IP מדגם 8800, תוכל לאפס את המודול להגדרות ברירת מחדל של היצרן.

נוהל

- שלב 1** הפעל מחדש את מודול הרחבת המקש על-ידי ניתוקו ממקור חשמל, המתן כמה שניות ולאחר מכן חבר אותו מחדש.
 - שלב 2** בעת הפעלת מודול הרחבת המקש, לחץ והחזק **דף 1**. בעוד שמסך LCD הופך ללבן, המשך ללחוץ על **דף 1** במשך לפחות שנייה אחת.
 - שלב 3** שחרר את **דף 1**. נוריות LED יידלקו באדום.
 - שלב 4** לחץ מיידית על **דף 2** והמשך ללחוץ על **דף 2** במשך לפחות שנייה אחת.
 - שלב 5** שחרר את **דף 2**. נוריות LED יידלקו בכתום.
 - שלב 6** לחץ על קווים 5, 14, 1, 18, 10 ו-9 ברצף.
- מסך LED יואר בכחול. לחצן סיבוב יוצג במרכז המסך.
מודול הרחבת המקש יתאפס.

איפוס מודול הרחבת המקש עם שני מסכי LCD

אם אתה נתקל בקשיים טכניים עם מודול הרחבת המקש עם שני מסכי LCD, תוכל לאפס את המודול להגדרות ברירת מחדל של היצרן. פעולה זו חלה רק על מודול הרחבת המקש של טלפון Cisco IP מדגם 8865 ועל מודול הרחבת המקש של טלפון Cisco IP מדגם 8851/8861.

נוהל

הפעל מחדש את המודול על-ידי ניתוקו וחיבורו מחדש אל הטלפון.

שלב 1

בעת הפעלת המודול, החזק את שני מקשי הדפים עד שנוריות LED ב-7 מקשי הקו הראשונים יידלקו בירוק.

שלב 2

מידע על חשמל עבור מודול הרחבת מקש

אם אתה משתמש במודול הרחבת מקש עם הטלפון שלך, במקרים רבים חשמל דרך אתרנט (PoE) מספיק להפעלת מודולי ההרחבה שלך. אך נדרש כבל מאריך עבור מודול הרחבת מקש של טלפון Cisco IP מדגם 8851/8861 או מודול הרחבת מקש של טלפון Cisco IP מדגם 8865 שנתמך על-ידי PoE 802.3af. כבל מאריך נדרש גם לטעינת סמארטפון או טאבלט כאשר מודול ההרחבה מחובר.

צריכת חשמל של מודול הרחבת מקש של טלפון Cisco IP מדגם 8800

48V DC, 5W לכל מודול הרחבת מקש

צריכת חשמל של מודול הרחבת מקש של טלפון Cisco IP מדגם 8851/8861 ומודול הרחבת מקש של טלפון Cisco IP מדגם 8865

48V DC, 3.5W לכל מודול הרחבת מקש

תוכנית חשמל של מודול הרחבת מקש של טלפון Cisco IP מדגם 8800, מודול הרחבת מקש של טלפון Cisco IP מדגם 8851/8861 ומודול הרחבת מקש של טלפון Cisco IP מדגם 8865

הטלפון יכול להפעיל מודול הרחבת מקש אחד ישירות. למידע נוסף, עיין בטבלת התאימות של אספקת חשמל.

אם אתה מטעין סמארטפון או טאבלט, יציאת ה-USB הצידית משתמשת בעד 500mA/2.5W.

טבלה 22. טבלת התאימות של אספקת חשמל

תצורה	802.3af חשמל דרך אתרנט (PoE)	802.3af PoE	טלפון Cisco IP מדגם Power Cube 4
8851 ומודול הרחבה 1	כן	כן	כן
8851 ו-2 מודולי הרחבה	לא	לא	כן
		ראה את ההערה השלישית.	
8861 ומודול הרחבה 1	לא	כן	כן
8861 ו-2 מודולי הרחבה	לא	כן	כן
		ראה את ההערה הראשונה.	

תצורה	802.3af חשמל דרך אתרנט (PoE)	802.3at PoE	טלפון Cisco IP מדגם Power Cube 4
8861 ו-3 מודולי הרחבה	לא	כן ראה את ההערה הראשונה.	כן
8865 ומודול הרחבה 1	לא	כן	כן
8865 ו-2 מודולי הרחבה	לא	כן ראה את ההערה השנייה.	כן
8865 ו-3 מודולי הרחבה	לא	כן ראה את ההערה השנייה.	כן



הערה הכר את התכונות הבאות:

- טלפון Cisco IP מדגם 8861 המשתמש ב-PoE 802.3at: תכונת הטעינה המהירה ביציאת USB האחורית אינה נתמכת כאשר נעשה שימוש ביותר ממודול הרחבה אחד.
- טלפון Cisco IP מדגם 8865: תכונת הטעינה המהירה ביציאת USB האחורית דורשת Cisco Universal PoE (UPoE) כאשר מחובר יותר ממודול הרחבה אחד.
- טלפון Cisco IP מדגם 8851 עם 2 מודולי הרחבה: PoE 802.3at נתמך רק בגרסת חומרה v08 ואילך. תוכל למצוא פרטים לגבי גרסת הטלפון בחלקו האחורי התחתון של הטלפון כחלק מתוויות TAN ו-PID. פרטי גרסה נמצאים גם על האריזה של כל טלפון.



פרק 4

ערכות התקנה על הקיר

- ערכות התקנה על הקיר, בדף 65
- רכיבי התקנה על הקיר, בדף 66
- התקנת ערכת ההתקנה על הקיר, בדף 71
- ניתוק הטלפון מערכת ההתקנה על הקיר, בדף 77
- כוונון מסעד השפופרת בטלפון, בדף 79

ערכות התקנה על הקיר

כל ערכת התקנה על הקיר היא ייחודית לדגם הטלפון, ולא ניתן להשתמש בה עבור טלפון אחר. אם אתה מתכנן להתקין את הטלפון שלך על הקיר, רכוש את ערכת התלייה על הקיר הספציפית לטלפון.

למידע על מספרי חלקים ולמידע נוסף, עיין בגיליון הנתונים של דגם הטלפון. גיליונות הנתונים של טלפון Cisco IP מדגם 8800 נמצאים כאן <https://www.cisco.com/c/en/us/products/collaboration-endpoints/unified-ip-phone-8800-series/datasheet-listing.html>. גיליונות הנתונים של טלפון Cisco IP מדגם 7800 נמצאים כאן <https://www.cisco.com/c/en/us/products/collaboration-endpoints/unified-ip-phone-7800-series/datasheet-listing.html>.

כדי לבדוק את דגם הטלפון שלך, לחץ על **יישומים**  ובחר **פרטי טלפון**. השדה **מספר דגם** מציג את דגם הטלפון שלך.

טבלה 23. ערכות התקנה על הקיר

טלפון IP מבית Cisco	ערכת התקנה על הקיר של Cisco	הערות
טלפון Cisco IP מדגם 7811	ערכת התקנה על הקיר של טלפון Cisco IP מדגם 7811 (=CP-7811-WMK)	
טלפון Cisco IP מדגם 7821 ו-7841	ערכת התקנה על הקיר עבור טלפון Cisco IP מדגם 7800 (=CP-7800-WMK)	
טלפון Cisco IP מדגם 7861	ערכת התקנה על הקיר של טלפון Cisco IP מדגם 7861 (=CP-7861-WMK)	
טלפון Cisco IP מדגם 8811 ו-8841	ערכת התקנה על הקיר עבור טלפון Cisco IP מדגם 8800 (CP-8800-WMK)	

טלפון IP מבית Cisco	ערכת התקנה על הקיר של Cisco	הערות
טלפון IP מדגם 8851, 8851NR ו-8861-1	ערכת התקנה על הקיר עבור טלפון Cisco IP מדגם 8800 (CP-8800-WMK)	לא ניתן להשתמש בערכת התקנה על הקיר זו עם מודול הרחבת מקש.
	ערכת התקנה על הקיר עבור טלפון Cisco IP מדגם 8800 עם מודול הרחבת מקש בעל 28 מקשים ומסך בודד (ניתנת לקיבוע) (CP-8800-A-KEM-WMK)	ערכת התקנה על הקיר זו זמינה עבור טלפון Cisco IP מדגם 8851, 8851NR ו-8861 עם מודול הרחבת מקש. היא ניתנת לקיבוע.
טלפון IP מדגם 8845, 8865 ו-8865NR-1	ערכת התקנה על הקיר עבור טלפון Cisco IP מדגם 8800 סדרת Video (=CP-8800-VIDEO-WMK)	ערכת התקנה על הקיר זו זמינה רק עבור טלפון Cisco IP מדגם 8845, 8865 ו-8865NR. ניתן לקבע אותה, אך לא ניתן להשתמש בה עם מודול הרחבת מקש.

נושאים נוספים

תמיכה באביזרים, בדף 1

רכיבי התקנה על הקיר

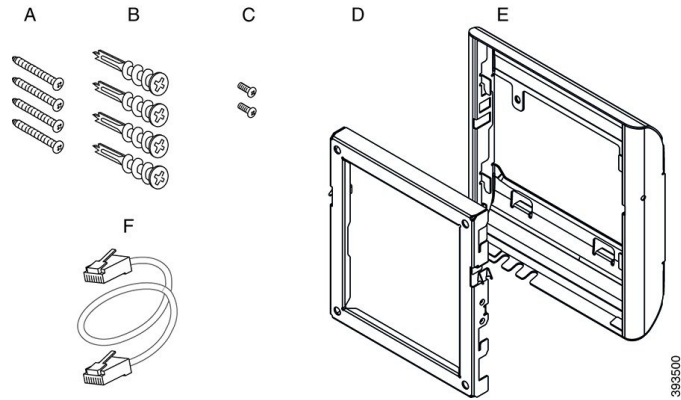
ניתן לחבר את ערכת ההתקנה על הקיר למרבית המשטחים, כולל בטון, לבנה או משטחים קשיחים אחרים. אך הפריטים בערכת ההתקנה על הקיר מיועדים לשימוש בקיר גבס בלבד. אם ברצונך להתקין את הטלפון על משטחים אחרים, רכוש את הברגים והעוגנים המתאימים.

בדוק שיש לך את הרכיבים הנכונים לפני התקנת הערכה. עבור כל דגם טלפון, השתמש בטבלה ובתרשים כדי לבדוק את תכולת ערכת ההתקנה על הקיר.

ערכת התקנה על הקיר של טלפון Cisco IP מדגם 7811

פריט	רכיב
ת	M4 4x25 מ"מ בורגי פיליפס
ב	4 עוגנים
ב	M3 2x7 מ"מ ברגים עם ראש קודח
D	מסגרת קיר 1
E	מסגרת טלפון 1
פ	כבל אתרנט אחד באורך 200 מ"מ

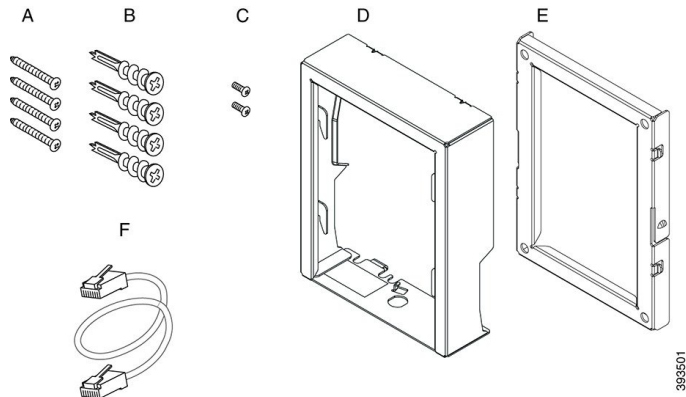
איור 22. רכיבים של ערכת התקנה על הקיר עבור טלפון Cisco IP מדגם 7811



ערכת התקנה על הקיר עבור טלפון Cisco IP מדגם 7800

פריט	רכיב
ת	M8-18 4x1.25 אינץ' בורגי פיליפס
ב	4 עוגנים
ב	M2.5 2x6 מ"מ בורגי מכונה
D	מסגרת טלפון 1
E	מסגרת קיר 1
פ	כבל אתרנט אחד באורך 6 אינץ'

איור 23. רכיבים של ערכת התקנה על הקיר עבור טלפון Cisco IP מדגם 7800

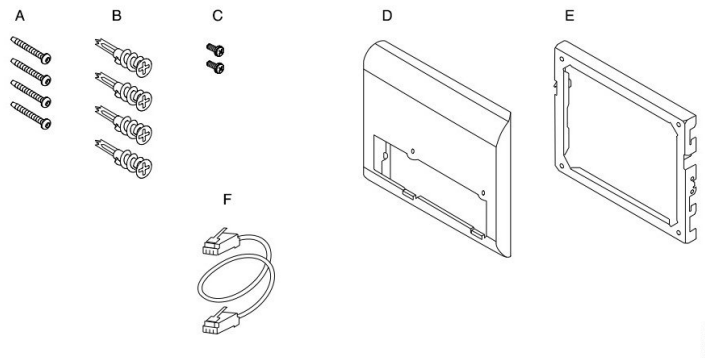


ערכת התקנה על הקיר של טלפון Cisco IP מדגם 7861

פריט	רכיב
ת	M4 4x25 מ"מ בורגי פיליפס

פריט	רכיב
ב	4 עוגנים
ב	M3 2x7 מ"מ ברגים עם ראש קודח
D	מסגרת טלפון 1
E	מסגרת קיר 1
פ	כבל אתרנט אחד באורך 200 מ"מ

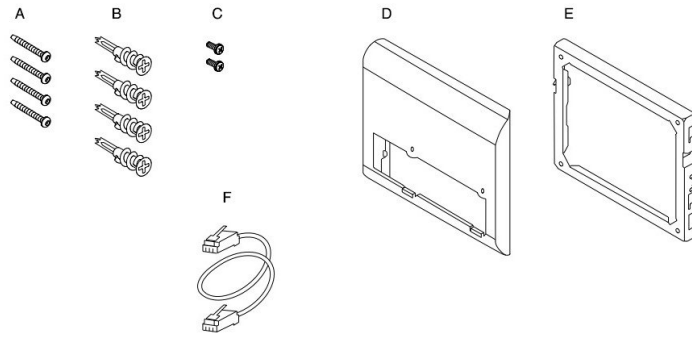
איור 24. רכיבים של ערכת התקנה על הקיר עבור טלפון Cisco IP מדגם 7861



ערכת התקנה על הקיר עבור טלפון Cisco IP מדגם 8800

פריט	רכיב
ת	4 #8-18x1.25 אינץ' בורגי פיליפס
ב	4 עוגנים
ב	K30 2x8 מ"מ ברגים עם ראש קודח
D	מסגרת טלפון 1
E	מסגרת קיר 1
פ	כבל אתרנט אחד באורך 6 אינץ'

איור 25. רכיבים של ערכת התקנה על הקיר עבור טלפון Cisco IP מדגם 8800

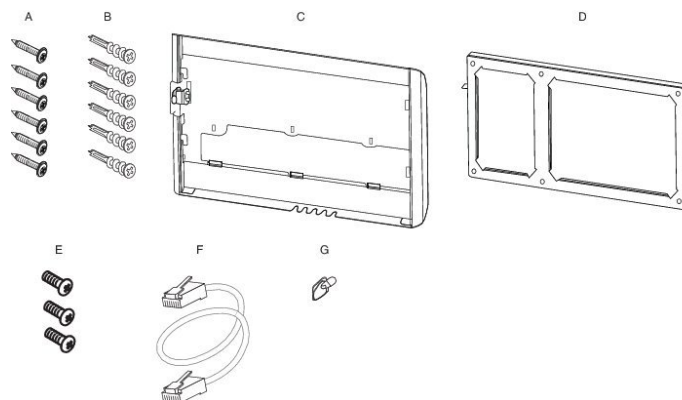


392603

ערכת התקנה על הקיר עבור טלפון Cisco IP מדגם 8800 עם מודול הרחבת מקש בעל 28 מקשים ומסך בודד (ניתנת לקיבוע)

פריט	רכיב
ת	6 #8-18x1.25 אינץ' בורגי פיליפס
ב	6 עוגנים
ב	3x8 K30 מ"מ ברגים עם ראש קודח
D	מסגרת טלפון 1
E	מסגרת קיר 1
פ	כבל אתרנט אחד באורך 6 אינץ'
G	מקש 1 אם המסגרת כוללת את הנעילה האופציונלית

איור 26. רכיבים של ערכת התקנה על הקיר עבור טלפון Cisco IP מדגם 8800 עם מודול הרחבת מקש בעל 28 מקשים ומסך בודד (ניתנת לקיבוע)

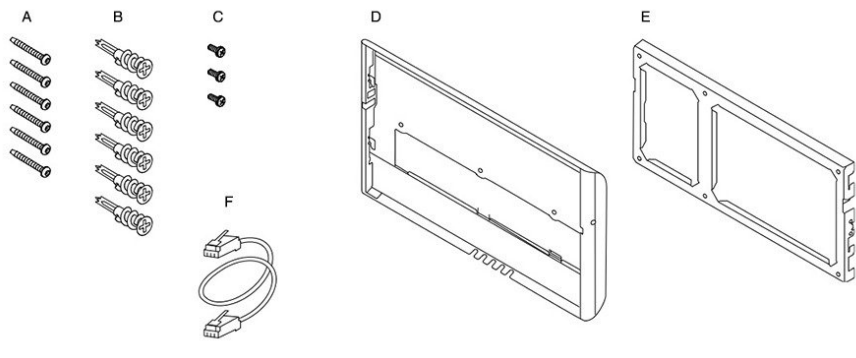


421712

ערכת התקנה על הקיר עבור טלפון Cisco IP מדגם 8800 עם מודול הרחבת מקש בעל 36 מקשים ומסך בודד

פריט	רכיב
ת	6 #18-11x1.25 אינץ' בורגי פיליפס
ב	6 עוגנים
ב	8x3 K30 מ"מ ברגים עם ראש קודח
D	מסגרת טלפון 1
E	מסגרת קיר 1
פ	כבל אתרנט אחד באורך 6 אינץ'

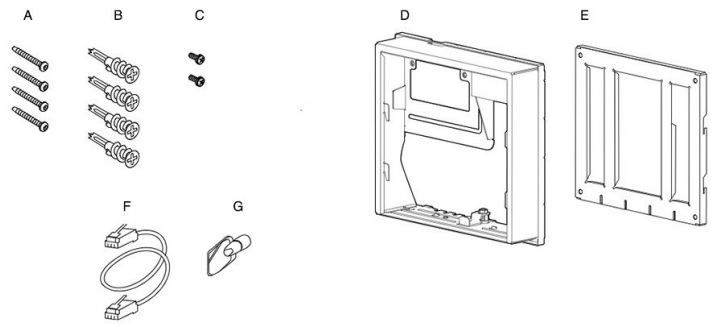
איור 27. רכיבים של ערכת התקנה על הקיר עבור טלפון Cisco IP מדגם 8800 עם מודול הרחבת מקש בעל 36 מקשים ומסך בודד



ערכת התקנה על הקיר עבור טלפון Cisco IP מדגם 8800 סדרת Video

פריט	רכיב
ת	4 #10-12x1 אינץ' בורגי פיליפס עם
ב	4 עוגנים
ב	4 #2-40x1/4 אינץ' בורגי מכונה
D	מסגרת טלפון 1
E	מסגרת קיר 1
פ	כבל אתרנט אחד באורך 6 אינץ'
G	מקש 1 אם המסגרת כוללת את הנעילה האופציונלית
י	בורג פח 1 (לא מוצג)

איור 28. רכיבים של ערכת התקנה על הקיר עבור טלפון Cisco IP מדגם 8800 סדרת Video



התקנת ערכת ההתקנה על הקיר

ודא שחיבור אתרנט פעיל זמין בסביבתך לפני שתתקין את ערכת ההתקנה על הקיר. אם הטלפון מכסה את המחבר, המחבר צריך להיות צמוד לקיר או שקוע בו.

השלם את ההתקנה בסדר הבא:

- חבר את מסגרת הקיר אל הקיר
- חבר את מסגרת הטלפון אל הטלפון
- חבר את הכבלים אל הטלפון
- חבר את הטלפון למסגרת הקיר

חיבור מסגרת הקיר אל הקיר

קיימים הבדלים קטנים בין ערכות ההתקנה על הקיר, לכן עיין בדוגמה המתאימה בעת חיבור המסגרת אל הקיר.

לפני שתתחילו

רכוש אחד מהרכיבים הבאים:

- #2 מברגי פיליפס
- פלס
- עיפרון

נוהל

1 שלב החזק את המסגרת מול הקיר כאשר החץ פונה כלפי מעלה.

2 שלב השתמש בפלס כדי להבטיח שהמסגרת ישרה.

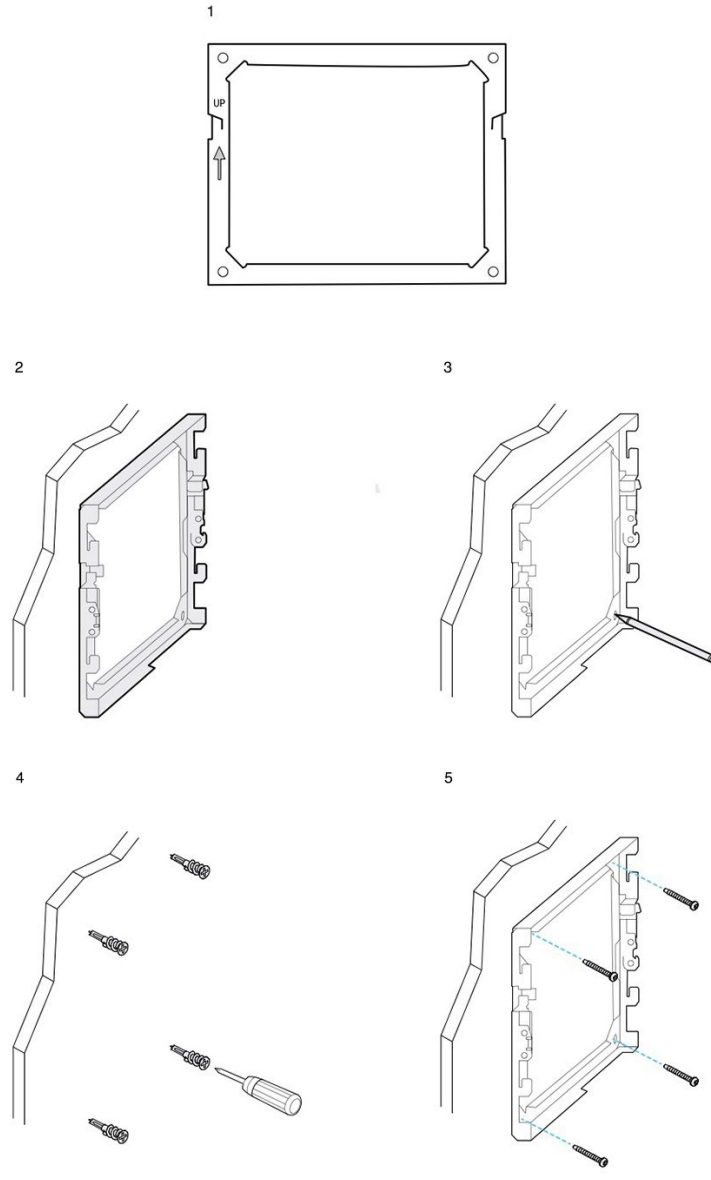
3 שלב השתמש בעיפרון כדי לסמן את חורי הברגים.

4 שלב מקם את העוגן מעל סימון העיפרון והשתמש ב-#2 מברגי פיליפס כדי לדחוף את העוגן לתוך הקיר. הברג את העוגן בכיוון השעון אל הקיר עד שיהיה צמוד אליו.

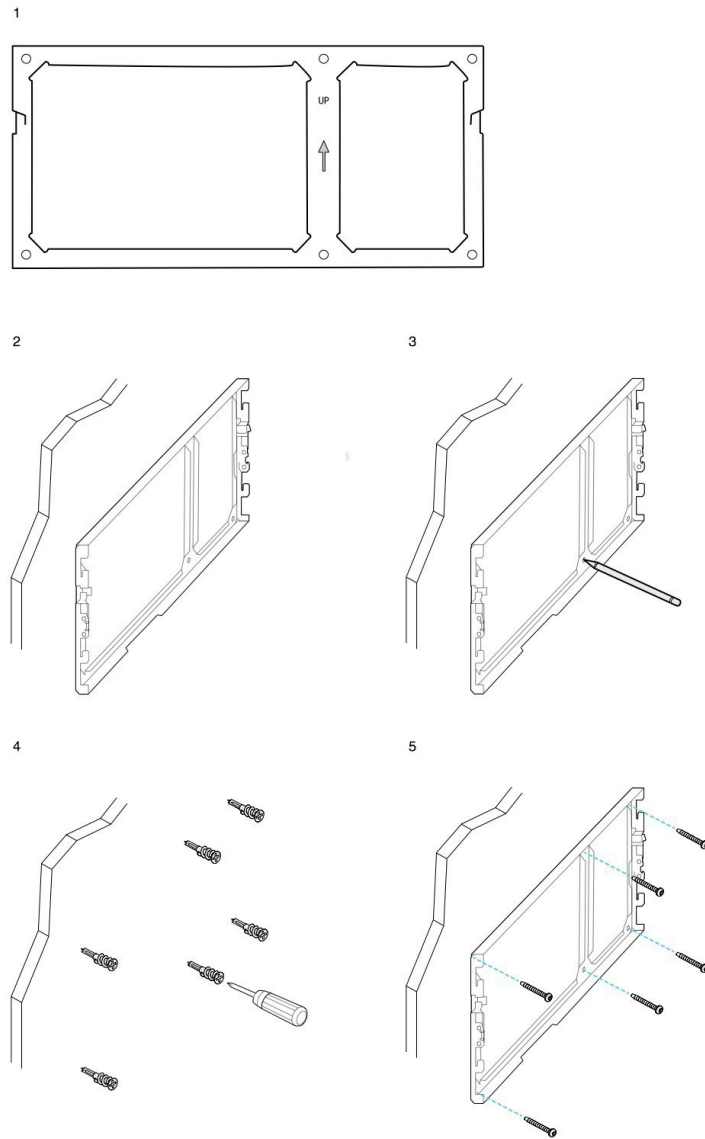
שלב 5 השתמש בברגים הכלולים וב-#2 מברגי פיליפס כדי לחבר את המסגרת אל הקיר באמצעות העוגנים.

דוגמאות למסגרת הקיר המחוברת אל הקיר

התרשים הבא ממחיש כיצד לחבר את מסגרת הקיר של טלפון Cisco IP מדגם 7800 ו-8800 אל הקיר.



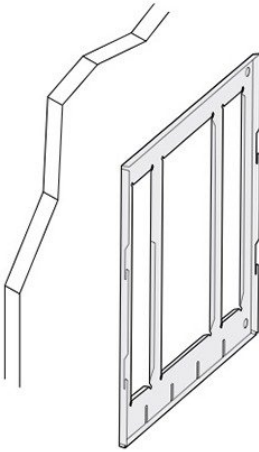
התרשים הבא ממחיש כיצד לחבר את מסגרת הקיר של טלפון Cisco IP מדגם 8800 עם מודול הרחבת מקש אל הקיר.



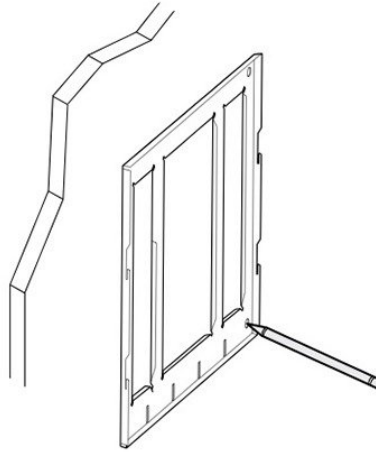
3923207

התרשים הבא ממחיש שלבים 2 עד 5 לחיבור מסגרת הקיר של טלפון Cisco IP מדגם 8845 ו-8865 אל הקיר.

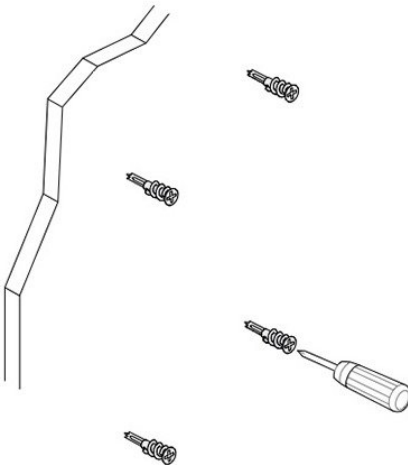
2



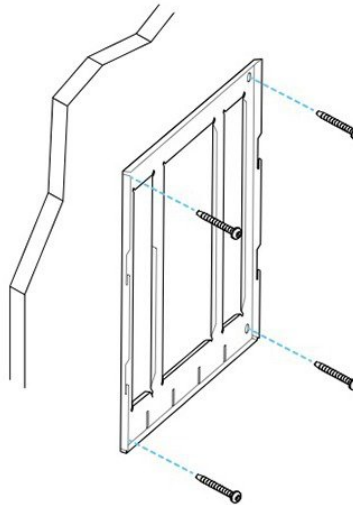
3



4



5



3892608

חיבור מסגרת הטלפון אל הטלפון

לפני חיבור הטלפון אל הקיר, חבר את מסגרת הטלפון אל הטלפון. מסגרת הטלפון מחברת את הטלפון למסגרת הקיר, והיא נושאת את משקל הטלפון. ודא שמסגרת הטלפון מהודקת היטב לטלפון. מפני שקיימים הבדלים קטנים בין הטלפונים, עיין בדוגמה המתאימה שתנחה אותך.

לפני שתתחילו

רכוש #1 מברג פיליפס.

נוהל

שלב 1

חבר את כבל השפופרת או את כבלי האוזניות, אך נתק את כל הכבלים האחרים מבסיס הטלפון.

שלב 2

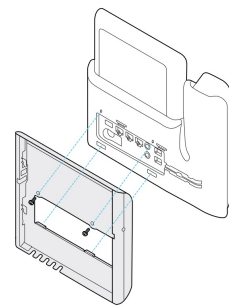
חבר את מסגרת הטלפון אל הטלפון. הכנס את הלשוניות שעל המסגרת לתוך לשוניות התלייה בגב הטלפון.

שלב 3

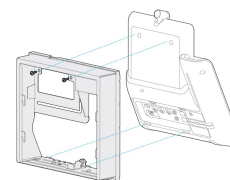
השתמש ב-#1 מברג פיליפס כדי לחבר את מסגרת הטלפון אל הטלפון באמצעות ברגים עם ראש קודח □ או בורגי מכונה.

דוגמאות למסגרת הטלפון המחוברת לטלפון

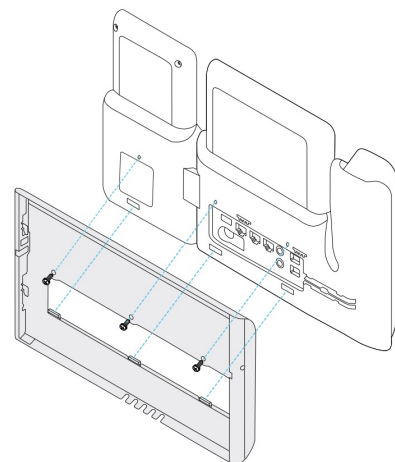
התרשים הבא ממחיש כיצד לחבר את הטלפון Cisco IP מדגם 7800 ו-8800 למסגרת הטלפון.



התרשים הבא ממחיש כיצד לחבר את הטלפון Cisco IP מדגם 8845 ו-8865 למסגרת הטלפון.



התרשים הבא ממחיש כיצד לחבר מסגרת טלפון לטלפון Cisco IP מדגם 8800 עם מודול הרחבת מקש.



חיבור הכבלים לטלפון

חבר את כבלי הטלפון לטלפון לפני התקנת הטלפון על הקיר.

נוהל

- שלב 1** חבר את כבל האתרנט ליציאת הרשת 10/100/1000 SW ולשקע הקיר.
- שלב 2** (אופציונלי) חבר את הכבל ליציאת מחשב 10/100/1000 (גישת PC).
- שלב 3** (אופציונלי) חבר את כבל החשמל לטלפון ומקם את הכבל בתוך התפסים ליד יציאת PC.
- שלב 4** (אופציונלי) אם הכבלים מגיעים עד לפנים מסגרת הקיר, חבר את הכבלים לשקעים.

חיבור הטלפון למסגרת הקיר

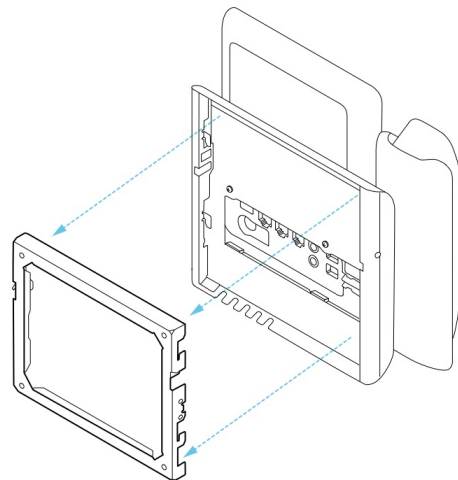
לאחר התקנת מסגרת הקיר על הקיר, אתה מחבר את הטלפון - עם מסגרת הטלפון - למסגרת הקיר. ודא שהטלפון מהודק היטב למסגרת הקיר. מפני שקיימים הבדלים קטנים בין הטלפונים, עיין בדוגמה המתאימה שתנחה אותך.

נוהל

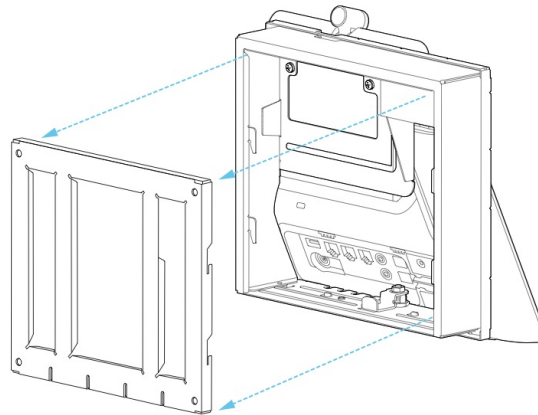
- שלב 1** הכנס את הלשוניות בחלק העליון של מסגרת הקיר לתוך החריצים במסגרת הטלפון.
- ניתן למקם את הכבלים שאורכם מגיע אל מחוץ למסגרות בפתחים בחלק התחתון של המסגרת, כבל אחד בכל פתח.
- שלב 2** הכנס את הטלפון בחוזקה אל מסגרת הקיר והחלק את הטלפון מטה. הלשוניות במסגרת נכנסות למקומן בנקישה.

דוגמאות לטלפון Cisco IP המחובר למסגרת הקיר

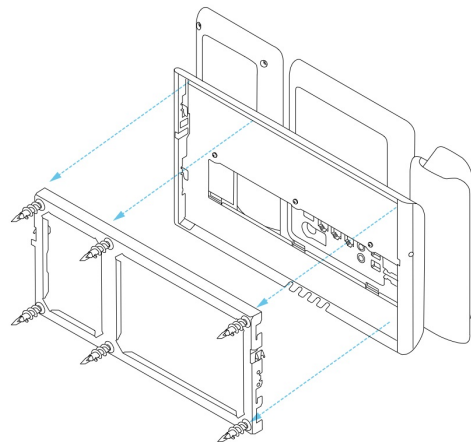
התרשים הבא ממחיש כיצד לחבר את הטלפון Cisco IP מדגם 7800 ו-8800 למסגרת הקיר.



התרשים הבא ממחיש כיצד לחבר את הטלפון Cisco IP מדגם 8845 ו-8865 למסגרת הקיר.



התרשים הבא ממחיש כיצד לחבר את הטלפון Cisco IP מדגם 8800 עם מודול הרחבת מקש למסגרת הקיר.



ניתוק הטלפון מערכת ההתקנה על הקיר

מסגרת הקיר כוללת שתי לשוניות שנועלות את המסגרת ללוחית התלייה של הטלפון. לניתוק הטלפון מערכת התלייה על הקיר, יש לשחרר לשוניות אלה. מפני שקיימים הבדלים קטנים בין הטלפונים, עיין בדוגמה המתאימה שתנחה אותך.

לפני שתתחילו

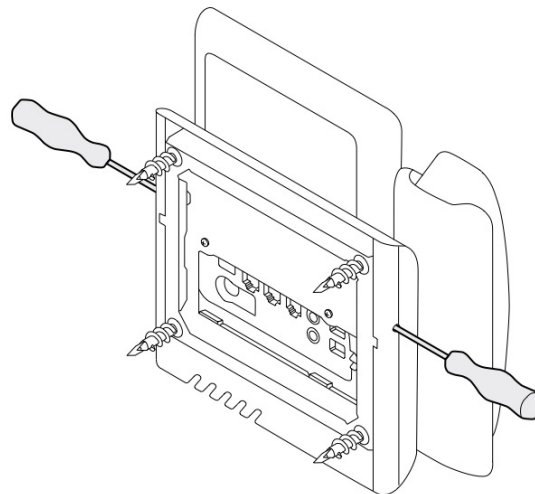
רכוש שני מברגי פיליפס או התקנים דומים אחרים בקוטר של 5 מילימטרים או 3/16 אינץ'.

נוהל

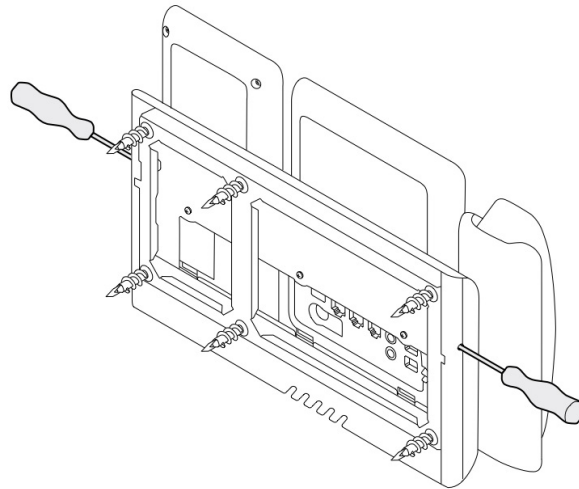
- שלב 1** הכנס את המברג או ההתקן האחר לחור השמאלי ולחור הימיני בלוחית התלייה של הטלפון. הכנס לעומק של כ-3/4 אינץ' או 2 ס"מ.
- שלב 2** לחץ בחוזקה כלפי פנים כדי לשחרר את הלשוניות.
- שלב 3** הרם את הטלפון כדי להוציא אותו ממסגרת הקיר ומשוך את הטלפון אליך.

דוגמאות לשחרור לשוניות הנעילה

התרשים הבא ממחיש כיצד לשחרר את לשוניות הנעילה בטלפון Cisco IP מדגם 7800 ו-8800.



התרשים הבא ממחיש כיצד לשחרר את לשוניות הנעילה בטלפון Cisco IP מדגם 8800 עם מודול הרחבת מקש.



כוונון מסעד השפופרת בטלפון

כל טלפון Cisco IP מגיע עם לשונית קטנה הניתנת להסרה שממוקמת בעריסת הטלפון. לשונית זו קובעת את מיקום שפופרת הטלפון בעריסה. אם הטלפון שלך מותקן על קיר, או אם השפופרת מחליקה אל מחוץ לעריסה בקלות רבה מדי, ייתכן שתצטרך לכווון את מסעד השפופרת בלשונית זו.

לפני שתתחילו

קח מטבע או חפץ דומה בעובי של כ-1.75 מ"מ או 0.069 אינץ'.

נוהל

-
- שלב 1** הוצא את השפופרת מהעריסה. מקם את קצה המטבע במרווח בין מסעד השפופרת ולשונית הפלסטיק. הוצא את הלשונית על-ידי סיבוב מהיר של המטבע נגד כיוון השעון.
 - שלב 2** סובב את הלשונית ב-180 מעלות כך שהחריץ יפנה כלפיך והגב החלק יפנה כלפי מטה.
 - שלב 3** החזק את הלשונית בין שתי אצבעות, כאשר החריצים הפינתיים פונים לכיוונך.
 - שלב 4** התאם את הלשונית לחריץ בעריסה ולחץ על הלשונית בצורה שווה לתוך החריץ. תוספת בולטת מהחלק העליון של הלשונית המסובבת.
 - שלב 5** החזר את השפופרת למסעד השפופרת.
-



פרק 5

אביזרים אחרים

- כיסויי סיליקון, בדף 81
- חיבור המעמד, בדף 84
- נעילת הטלפון במקום באמצעות נעילת כבל, בדף 85
- מיקרופון ורמקולים חיצוניים, בדף 85

כיסויי סיליקון

אתה יכול להשתמש בכיסוי סיליקון של טלפון Cisco IP כדי להגן על הטלפון השולחני והשפופרת.

הכיסוי כולל את היתרונות הבאים:

- היפואלרגני
- עמיד לבלאי ממגוון של חומרי ניקוי.



השתמש בחומר ניקוי ברמת עוצמה נמוכה להארכת החיים והמראה של הכיסוי.

- מפחית נזק בעת נפילה של השפופרת.

למידע על מספרי חלקים ולמידע נוסף, עיין בגיליון הנתונים של דגם הטלפון. גיליונות הנתונים של טלפון Cisco IP מדגם 8800 נמצאים כאן <https://www.cisco.com/c/en/us/products/collaboration-endpoints/unified-ip-phone-8800-series/datasheet-listing.html>. גיליונות הנתונים של טלפון Cisco IP מדגם 7800 נמצאים כאן <https://www.cisco.com/c/en/us/products/collaboration-endpoints/unified-ip-phone-7800-series/datasheet-listing.html>.

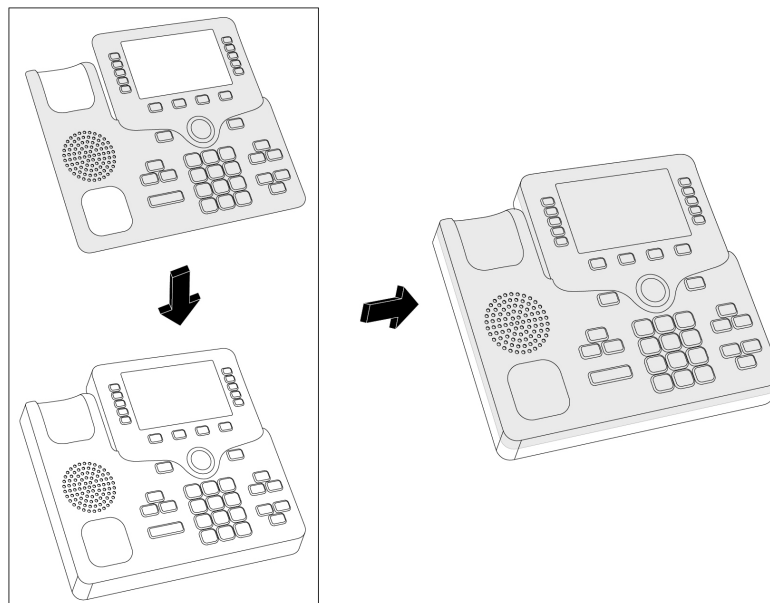
כדי לבדוק את דגם הטלפון שלך, לחץ על **יישומים**  ובחר **פרטי טלפון**. השדה **מספר דגם** מציג את דגם הטלפון שלך.

טבלה 24. כיסוי סיליקון

הערות	כיסוי סיליקון של טלפון Cisco IP	טלפון IP מבית Cisco
	<ul style="list-style-type: none"> חבילה של 10 כיסויי סיליקון לסדרת טלפון שולחני מדגם 7821 (=CP-7821-COVER) חבילה של 10 כיסויי סיליקון לסדרת טלפון שולחני ושפופרת מדגם 7821 (=CP-7821-COVER-BUN) 	טלפון Cisco IP מדגם 7821
	<ul style="list-style-type: none"> חבילה של 10 כיסויי סיליקון לסדרת טלפון שולחני מדגם 7841 (=CP-7841-COVER) חבילה של 10 כיסויי סיליקון לסדרת טלפון שולחני ושפופרת מדגם 7841 (=CP-7841-COVER-BUN) 	טלפון Cisco IP מדגם 7841
הערה כיסוי הסיליקון אינו מגן על מודול הרחבת מקש.	<ul style="list-style-type: none"> חבילה של 10 כיסויי סיליקון לסדרת טלפון שולחני מדגם 88X1 (=CP-88X1-COVER) חבילה של 10 כיסויי סיליקון לסדרת טלפון שולחני ושפופרת מדגם 88X1 (=CP-88X1-COVER-BUN) 	טלפון Cisco IP מדגם 8811, 8861, 8841, 8851, 8851NR ו-8861NR
הערה כיסוי הסיליקון אינו מגן על מודול הרחבת מקש.	<ul style="list-style-type: none"> חבילה של 10 כיסויי סיליקון לסדרת טלפון שולחני מדגם 88X5 (=CP-88X5-COVER) חבילה של 10 כיסויי סיליקון לסדרת טלפון שולחני ושפופרת מדגם 88X1 (=CP-88X5-COVER-BUN) 	טלפון Cisco IP מדגם 8845, 8865NR ו-8865
	<ul style="list-style-type: none"> חבילה של 10 כיסויי סיליקון לשפופרת טלפון שולחני (=CP-HS-לכסות) 	שפופרת טלפון Cisco IP

התקנת כיסוי הסיליקון של טלפון Cisco IP

כיסוי הסיליקון עוזר להאריך את משך חיי טלפון Cisco IP ולהקל לשמור על ניקיון הלחצנים ומשטח המספרים.



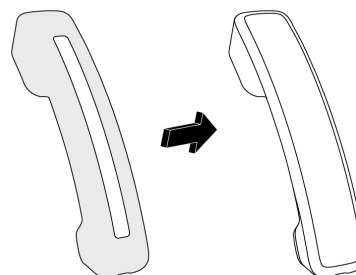
455568

נוהל

- שלב 1** מקם את הטלפון מולך.
- שלב 2** הוצא את השפופרת מהעריסה.
- שלב 3** יישר את הכיסוי מעל הטלפון עם השפופרת בצד שמאל.
- שלב 4** אבטח את הכיסוי סביב הפינות והצדדים של הטלפון. הכיסוי צריך להתאים בצורה מאובטחת מעל הטלפון ללא התנגדות רבה.
- שלב 5** הנח את השפופרת חזרה בעריסה.

התקנת כיסוי שפופרת טלפון Cisco IP

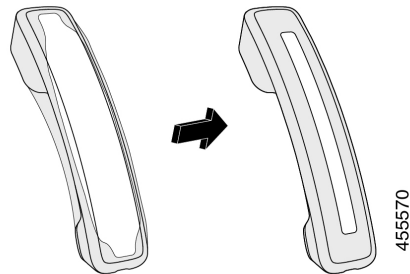
כיסוי סיליקון מסייע להגן על המכשיר מפני נזק ומפחית את התפשטות החיידקים.



455569

נוהל

- שלב 1** הוצא את השפופרת מעריסת הטלפון.
שלב 2 נתק את הכבל מהשפופרת.
שלב 3 החלק את כיסוי הסיליקון מעל השפופרת עד שהכיסוי מכסה לחלוטין את כל התקן האוזן.
שלב 4 משוך את הכיסוי מעל הצד השני של השפופרת.



- שלב 5** ודא שהכיסוי נמצא כנגד השפופרת ושיציאת הכבלים אינה חסומה.
שלב 6 חבר מחדש את השפופרת לטלפון והחזר אותו לעריסה.

ניקוי כיסוי הסיליקון

נקה את הכיסוי שלך אם אתה מודאג מלכלוך וזוהמה. ניקוי קבוע בנוסף מונע התפשטות של בקטריות או חיידקים.

נוהל

- שלב 1** הסר את כיסוי הסיליקון.
שלב 2 נקה את הכיסוי.
הערה השתמש בחומר ניקוי ברמת עוצמה נמוכה להארכת החיים והמראה של הכיסוי.
שלב 3 ייבש את הכיסוי ביסודיות. אין להחזיר אותו לטלפון עד לייבוש מלא.
שלב 4 החזר את הכיסוי על הטלפון.

חיבור המעמד

אם הטלפון שלך נמצא על שולחן, חבר את המעמד לגב הטלפון.

נוהל

- שלב 1** הכנס את המחברים לתוך החריצים.
- שלב 2** דחוף את המעמד עד שהמחברים ייכנסו למקומם בנקישה.
- שלב 3** כוונן את זווית הטלפון.

נושאים נוספים

תמיכה באביזרים, בדף 1

נעילת הטלפון במקום באמצעות נעילת כבל

באפשרותך לאבטח את הטלפון Cisco IP מדגם 8800 עם מנעול כבל של מחשב נייד ברוחב של 20 מ"מ לכל היותר.

נוהל

- שלב 1** החזק את הקצה עם הלולאה של מנעול הכבל וכרוך אותו סביב חפץ שאליו ברצונך לקשור את הטלפון כדי לאבטח אותו.
- שלב 2** העבר את המנעול דרך קצה הלולאה של הכבל.
- שלב 3** בטל נעילה של מנעול הכבל.
- שלב 4** לחץ על לחצן הנעילה והחזק אותו כדי להתאים את שן הנעילה.
- שלב 5** הכנס את כבל הנעילה לחרץ המנעול של הטלפון ושחרר את לחצן הנעילה.
- שלב 6** נעל את מנעול הכבל.

נושאים נוספים

תמיכה באביזרים, בדף 1

מיקרופון ורמקולים חיצוניים

רמקולים ומיקרופונים חיצוניים הם אביזרים מסוג 'הכנס והפעל'. באפשרותך לחבר מיקרופון חיצוני מסוג PC ורמקולים מוגברים (עם מגבר) לטלפון Cisco IP דרך שקעי כניסה/יציאה של קו. חיבור מיקרופון חיצוני משבית את המיקרופון הפנימי, וחיבור רמקול חיצוני משבית את רמקול הטלפון הפנימי.



הערה

שימוש בהתקני שמע חיצוניים באיכות נמוכה, שימוש ברמקולים בעוצמת קול גבוהה מאוד, או מיצוב המיקרופון קרוב מאוד לרמקול, עשויים לגרום להד בלתי רצוי עבור צדדים אחרים במהלך השיחות דרך דיבורית.

נושאים נוספים

תמיכה באביזרים, בדף 1



6 פרק

בטיחות ואבטחת מוצר

- הצהרות תאימות, בדף 87
- סקירה כללית של אבטחת מוצרי Cisco, בדף 88
- פרטים מקוונים חשובים, בדף 89

הצהרות תאימות

הצהרות תאימות עבור האיחוד האירופי

סימון CE

סימן ה-CE הבא מוצמד לציוד ולאריזה.



הצהרות תאימות עבור קנדה

מכשיר זה תואם לתקני תעשייה RSS פטורים מרישיון בקנדה. ההפעלה כפופה לשני התנאים הבאים: (1) התקן זה לא יגרום להפרעה וכן (2) התקן זה חייב לקבל כל הפרעה, בכלל זה הפרעה שעלולה לגרום להפעלה בלתי רצויה של המכשיר. לא ניתן להבטיח את פרטיות התקשורת בעת שימוש בטלפון זה.

מוצר זה תואם למפרטים הטכניים הרלוונטיים של משרד החדשנות, המדע והפיתוח הכלכלי בקנדה.

Avis de Conformité Canadien

Cet appareil est conforme aux normes RSS exemptes de licence RSS d'Industry Canada. Le fonctionnement de cet appareil est soumis à deux conditions : (1) ce périphérique ne doit pas causer d'interférence et (2) ce périphérique doit supporter les interférences, y compris celles susceptibles d'entraîner un fonctionnement non souhaitable de l'appareil. La protection des communications ne peut pas être assurée lors de l'utilisation de ce téléphone.

applicables d'Innovation, Sciences et Développement Le présent produit est conforme aux spécifications techniques économiques.
 Le présent produit est conforme aux spécifications techniques économiques.

הצהרות תאימות של FCC

ועדת התקשורת הפדרלית מחייבת לפרסם הצהרות תאימות עבור הפריטים הבאים:

הצהרת FCC סעיף 15.21

שינויים או התאמות שלא אושרו במפורש על-ידי הצד האחראי לתאימות עלולים לבטל את הרשאת המשתמש להפעיל את הציוד.

הצהרת FCC בנושא חשיפה לקרינה של תדר רדיו

ציוד זה תואם למגבלות ה-FCC החלות על חשיפה לקרינה, כפי שנקבעו עבור סביבה לא מבוקרת. משתמשי הקצה חייבים לפעול בהתאם להוראות ההפעלה הספציפיות כדי לציית באופן משיביע רצון לחשיפה לתדר רדיו. משדר זה חייב להיות ממוקם במרחק של 20 ס"מ לפחות ממשתמש הקצה ואין למקמו או להפעילו יחד עם אנטנה או משדר אחרים.

הצהרת FCC בנושא מקלטים וציוד דיגיטלי מסיווג B

מוצר זה נבדק ונמצא כתואם למפרטים עבור התקן דיגיטלי מסוג Class B, בהתאם לסעיף 15 של חוקי ה-FCC. מגבלות אלה נועדו לספק הגנה סבירה מפני הפרעה מזיקה במקרה של התקנה באזור מגורים. ציוד זה מפיץ אנרגיית תדר רדיו, משתמש בה ועשוי לפלוט אותה, ואם אינו מותקן ומופעל בהתאם להוראות, עלול לגרום להפרעות מזיקות לתקשורת רדיו. עם זאת, אין ערובה לכך של תתרחש בהפרעה התקנה מסוימת.

במקרה שציוד זה אכן גורם להפרעה מזיקה לקליטת רדיו או טלוויזיה, דבר שמתברר על-ידי כיבוי הציוד והפעלתו שוב, מומלץ למשתמש לנסות ולתקן את ההפרעה באחת מהדרכים הבאות:

- שנה את הכיוון או המיקום של האנטנה הקולטת
- הגבר את ההפרדה בין פריטי הציוד או המכשירים
- חבר את הציוד לשקע שונה מזה שאליו מחובר המקלט
- התייעץ עם מפיץ או טכנאי רדיו/טלוויזיה מנוסה לקבלת עזרה

סקירה כללית של אבטחת מוצרי Cisco

מוצר זה מכיל תכונות הצפנה והוא כפוף לחוקי ארה"ב ולחוקים המקומיים של המדינה שחלים על יבוא, יצוא, העברה ושימוש. אספקת מוצרי ההצפנה של Cisco אינה מרמזת על הרשות של צד שלישי לייבא, לייצא, להפיץ או להשתמש בהצפנה. יבואנים, יצואנים, מפיצים ומשתמשים נושאים באחריות לתאימות לחוקי ארה"ב ולחוקים המקומיים של המדינה. בכך שאתה משתמש במוצר זה, אתה מסכים לציית לחוקים ולתקנות החלים. אם אינך יכול לציית לחוקי ארה"ב ולחוקים המקומיים, החזר מוצר זה באופן מיידי.

ניתן למצוא מידע נוסף בנוגע לתקנות היצוא של ארה"ב ב- <https://www.bis.doc.gov/policiesandregulations/ear/index.htm>

פרטים מקוונים חשובים

הסכם רישיון למשתמש קצה

הסכם רישיון למשתמש קצה (EULA) נמצא כאן: <https://www.cisco.com/go/eula>

מידע על תאימות לתקנות ובטיחות

מידע בנושא תאימות לתקינה ובטיחות (RCSI) נמצא כאן:

