



Guía de accesorios del teléfono IP serie 7800 y 8800 de Cisco para Cisco Unified Communications Manager

Primera publicación: 2017-09-01

Última modificación: 2021-02-09

Americas Headquarters

Cisco Systems, Inc.
170 West Tasman Drive
San Jose, CA 95134-1706
USA
<http://www.cisco.com>
Tel: 408 526-4000
800 553-NETS (6387)
Fax: 408 527-0883

THE SPECIFICATIONS AND INFORMATION REGARDING THE PRODUCTS IN THIS MANUAL ARE SUBJECT TO CHANGE WITHOUT NOTICE. ALL STATEMENTS, INFORMATION, AND RECOMMENDATIONS IN THIS MANUAL ARE BELIEVED TO BE ACCURATE BUT ARE PRESENTED WITHOUT WARRANTY OF ANY KIND, EXPRESS OR IMPLIED. USERS MUST TAKE FULL RESPONSIBILITY FOR THEIR APPLICATION OF ANY PRODUCTS.

THE SOFTWARE LICENSE AND LIMITED WARRANTY FOR THE ACCOMPANYING PRODUCT ARE SET FORTH IN THE INFORMATION PACKET THAT SHIPPED WITH THE PRODUCT AND ARE INCORPORATED HEREIN BY THIS REFERENCE. IF YOU ARE UNABLE TO LOCATE THE SOFTWARE LICENSE OR LIMITED WARRANTY, CONTACT YOUR CISCO REPRESENTATIVE FOR A COPY.

The following information is for FCC compliance of Class A devices: This equipment has been tested and found to comply with the limits for a Class A digital device, pursuant to part 15 of the FCC rules. These limits are designed to provide reasonable protection against harmful interference when the equipment is operated in a commercial environment. This equipment generates, uses, and can radiate radio-frequency energy and, if not installed and used in accordance with the instruction manual, may cause harmful interference to radio communications. Operation of this equipment in a residential area is likely to cause harmful interference, in which case users will be required to correct the interference at their own expense.

The following information is for FCC compliance of Class B devices: This equipment has been tested and found to comply with the limits for a Class B digital device, pursuant to part 15 of the FCC rules. These limits are designed to provide reasonable protection against harmful interference in a residential installation. This equipment generates, uses and can radiate radio frequency energy and, if not installed and used in accordance with the instructions, may cause harmful interference to radio communications. However, there is no guarantee that interference will not occur in a particular installation. If the equipment causes interference to radio or television reception, which can be determined by turning the equipment off and on, users are encouraged to try to correct the interference by using one or more of the following measures:

- Reorient or relocate the receiving antenna.
- Increase the separation between the equipment and receiver.
- Connect the equipment into an outlet on a circuit different from that to which the receiver is connected.
- Consult the dealer or an experienced radio/TV technician for help.

Modifications to this product not authorized by Cisco could void the FCC approval and negate your authority to operate the product.

The Cisco implementation of TCP header compression is an adaptation of a program developed by the University of California, Berkeley (UCB) as part of UCB's public domain version of the UNIX operating system. All rights reserved. Copyright © 1981, Regents of the University of California.

NOTWITHSTANDING ANY OTHER WARRANTY HEREIN, ALL DOCUMENT FILES AND SOFTWARE OF THESE SUPPLIERS ARE PROVIDED "AS IS" WITH ALL FAULTS. CISCO AND THE ABOVE-NAMED SUPPLIERS DISCLAIM ALL WARRANTIES, EXPRESSED OR IMPLIED, INCLUDING, WITHOUT LIMITATION, THOSE OF MERCHANTABILITY, FITNESS FOR A PARTICULAR PURPOSE AND NON-INFRINGEMENT OR ARISING FROM A COURSE OF DEALING, USAGE, OR TRADE PRACTICE.

IN NO EVENT SHALL CISCO OR ITS SUPPLIERS BE LIABLE FOR ANY INDIRECT, SPECIAL, CONSEQUENTIAL, OR INCIDENTAL DAMAGES, INCLUDING, WITHOUT LIMITATION, LOST PROFITS OR LOSS OR DAMAGE TO DATA ARISING OUT OF THE USE OR INABILITY TO USE THIS MANUAL, EVEN IF CISCO OR ITS SUPPLIERS HAVE BEEN ADVISED OF THE POSSIBILITY OF SUCH DAMAGES.

Any Internet Protocol (IP) addresses and phone numbers used in this document are not intended to be actual addresses and phone numbers. Any examples, command display output, network topology diagrams, and other figures included in the document are shown for illustrative purposes only. Any use of actual IP addresses or phone numbers in illustrative content is unintentional and coincidental.

All printed copies and duplicate soft copies of this document are considered uncontrolled. See the current online version for the latest version.

Cisco has more than 200 offices worldwide. Addresses and phone numbers are listed on the Cisco website at www.cisco.com/go/offices.

Cisco and the Cisco logo are trademarks or registered trademarks of Cisco and/or its affiliates in the U.S. and other countries. To view a list of Cisco trademarks, go to this URL: <https://www.cisco.com/c/en/us/about/legal/trademarks.html>. Third-party trademarks mentioned are the property of their respective owners. The use of the word partner does not imply a partnership relationship between Cisco and any other company. (1721R)

© 2017–2020 Cisco Systems, Inc. Todos los derechos reservados.



CONTENIDO

CAPÍTULO 1

Descripción general de los accesorios 1

Compatibilidad de accesorios	1
Compatibilidad de accesorios para Teléfono IP de la serie 7800 de Cisco	1
Compatibilidad de accesorios para Teléfono IP de la serie 8800 de Cisco	3
Información nueva y modificada	5
Funciones nuevas y modificadas para la versión de firmware 14.0(1)	5
Información nueva y modificada para la versión de firmware 12.8(1)	5
Funciones nuevas y modificadas para la versión de firmware 12.7(1)	6
Nueva información de la versión de firmware 12.6(1)	6
Nueva información de la versión de firmware 12.5(1)SR3	7
Nueva información para la versión de firmware 12.5(1)SR2	7
Funciones nuevas y modificadas para las versiones de firmware 12.5(1) y 12.5(1)SR1	7
Información de nuevos accesorios para 12.1(1)SR1	7
Información de nuevos accesorios para 12.1(1)	8
Términos de la garantía del hardware de Cisco limitada a un año	8

CAPÍTULO 2

Auriculares. 9

Información de seguridad importante de los auriculares	9
Auriculares Cisco serie 500	9
Botones y hardware del controlador de los auriculares Cisco 521 y 522	13
Botones y hardware del adaptador USB de los auriculares Cisco 531 y 532	14
Botones de los auriculares Cisco 561 y 562 y LED	15
Base estándar de auriculares Cisco 561 y 562	17
Auriculares Cisco 561 y 562 con base múltiple	18
Auriculares Cisco serie 700	20
Auriculares Cisco 730 Botones y hardware	20

Auriculares de terceros	23
Calidad del audio	24
Auriculares con cable	24
Auriculares inalámbricos Bluetooth	24
Auriculares inalámbricos	26
Configuración de auriculares de Cisco en Cisco Unified Communications Manager	26
Configurar unos auriculares para un solo teléfono	28
Parámetros de auriculares en Cisco Unified Communications Manager	28
Configuración del códec de banda ancha	30
Administración de los auriculares en versiones anteriores de Cisco Unified Communications Manager	31
Descarga del archivo de configuración predeterminada de los auriculares	31
Modificación del archivo de configuración predeterminada de los auriculares	32
Instalación del archivo de configuración predeterminada en Cisco Unified Communications Manager	34
Reinicie el servidor Cisco TFTP	35
Conecte los auriculares al teléfono	35
Conexión de unos auriculares estándar	35
Conexión de unos auriculares USB	36
Conecte una base estándar Cisco con el cable en Y	36
Conectar la base múltiple a un dispositivo Bluetooth	37
Desconectar la base múltiple de un dispositivo Bluetooth	37
Borrar todas las vinculaciones Bluetooth	37
Retraso de una actualización del teléfono	38
Personalización de los auriculares Cisco	38
Personalización de los auriculares Cisco serie 500	38
Ajuste de los graves y agudos	38
Ajuste del tono local de altavoz	39
Ajuste del volumen del micrófono	39
Personalización de los auriculares Cisco serie 700	39
Establecer el nivel de cancelación de ruido de los Auriculares Cisco 730	39
Establecer el nivel del tono local de los Auriculares Cisco 730	40
Restablecer la configuración general de los Auriculares Cisco 730	40
Restablecer la configuración de los Auriculares Cisco 730	41

Ver los detalles de los Auriculares Cisco 730	41
Cambio de la configuración del timbre de los auriculares	42
Prueba del micrófono	42
Actualización del firmware de los auriculares de Cisco con un teléfono IP de Cisco	42
Configuración de unos auriculares en el teléfono	43
Restablecer la configuración de los auriculares Cisco del teléfono	43
Ajuste de la retroalimentación de los auriculares	43
Activación o desactivación de la conectividad Bluetooth	44
Añadición de unos auriculares Bluetooth	44
Desconexión de unos auriculares Bluetooth	44
Eliminación de unos auriculares Bluetooth	45
Configuración de unos auriculares estándar de banda ancha	45
Activación del control de conmutador electrónico en el teléfono	45
Realización de una llamada con auriculares estándar	46
Selección de la ruta de audio	46
Cambio de auriculares cuando se esté en una llamada	46
Solucionar problemas de los auriculares de Cisco	47
Confirme que los auriculares estén registrados	47
No hay sonido en los auriculares	47
Calidad de audio deficiente	48
El micrófono no capta sonido	48
Los auriculares no cargan	49
La batería de los auriculares no retienen la carga	50

CAPÍTULO 3
Módulos de expansión clave 51

Descripción general de la configuración del módulo de expansión de teclas para el teléfono IP de Cisco	51
Botones del módulo de expansión clave	54
Modo de columna para el módulo de expansión clave del teléfono IP 8800 de Cisco	55
Configuración del módulo de expansión de teclas en Cisco Unified Communications Manager	57
Configuración del módulo de expansión clave en Cisco Unified Communications Manager	57
Imágenes de fondo personalizadas	58
Conexión de un módulo de expansión clave a un teléfono IP de Cisco	59
Configurar un módulo de expansión de teclas en el teléfono	63

Cambio del fondo de pantalla	63
Ajuste del brillo de la pantalla del módulo de expansión clave	64
Realización de una llamada en el módulo de expansión clave	64
Solución de problemas del módulo de expansión clave	64
Acceso a la configuración de brillo del módulo de expansión clave	65
Restablecimiento del módulo de expansión clave de pantalla LCD individual	65
Restablecimiento del módulo de expansión clave de pantalla LCD doble	66
Información de la alimentación del módulo de expansión de teclas	66

CAPÍTULO 4

Kits para montaje en pared 69

Kits para montaje en pared	69
Componentes para montaje en pared	70
Instalación de un kit de montaje en pared de repuesto	75
Fijación del soporte de pared a la pared	75
Fijación del soporte del teléfono al teléfono	78
Conexión de los cables al teléfono	80
Conexión del teléfono al soporte de pared	80
Extracción del teléfono del kit de montaje en pared	82
Ajuste del soporte del auricular en el teléfono	83

CAPÍTULO 5

Otros accesorios 85

Fundas de silicona	85
Instalación de la funda de silicona del teléfono IP de Cisco	87
Instalación de la funda del terminal móvil del teléfono IP de Cisco	87
Limpiar la funda de silicona	88
Conexión del soporte	89
Fijación del teléfono con un cable con de seguridad	89
Altavoces y micrófonos externos	89

CAPÍTULO 6

Seguridad del producto 91

Declaraciones de cumplimiento	91
Declaraciones de cumplimiento para la Unión Europea	91
Marcado CE	91
Declaraciones de cumplimiento para Canadá	91

Declaraciones de cumplimiento de la FCC	92
Declaración de cumplimiento con el apartado 15.21 del reglamento de la FCC	92
Declaración de cumplimiento con los límites de exposición a radiaciones de RF según la FCC	92
Declaración de cumplimiento con los límites para dispositivos digitales de Clase B y receptores según la FCC	92
Información general sobre la seguridad de productos de Cisco	92
Información en línea importante	93



CAPÍTULO 1

Descripción general de los accesorios

- [Compatibilidad de accesorios, en la página 1](#)
- [Información nueva y modificada, en la página 5](#)
- [Términos de la garantía del hardware de Cisco limitada a un año, en la página 8](#)

Compatibilidad de accesorios

Los teléfonos IP de Cisco son compatibles con muchos accesorios diferentes, entre los que se incluyen auriculares, altavoces externos, kits de montaje en pared y módulos de expansión de teclas. La compatibilidad con accesorios varía entre modelos de teléfono, por lo que debe revisar la información de este capítulo antes de comprar o usar un accesorio.

Además de los accesorios que se indican en este documento, puede comprar otros elementos para su teléfono, tales como cables de alimentación, Power Cube o cubiertas de repuesto. Para obtener más información, consulte la hoja de datos del teléfono.

- Las hojas de datos de Teléfono IP de la serie 8800 de Cisco se pueden ver aquí:
<http://www.cisco.com/c/en/us/products/collaboration-endpoints/unified-ip-phone-7800-series/datasheet-listing.html>.
- Las hojas de datos de Teléfono IP de la serie 7800 de Cisco se pueden ver aquí:
<http://www.cisco.com/c/en/us/products/collaboration-endpoints/unified-ip-phone-7800-series/datasheet-listing.html>.

Temas relacionados

[Auriculares de terceros, en la página 23](#)

[Descripción general de la configuración del módulo de expansión de teclas para el teléfono IP de Cisco, en la página 51](#)

[Kits para montaje en pared, en la página 69](#)

Compatibilidad de accesorios para Teléfono IP de la serie 7800 de Cisco

Utilice la información de la siguiente tabla como guía para seleccionar un accesorio.

Tabla 1: Compatibilidad de accesorios para Teléfono IP de la serie 7800 de Cisco

Accesorio	Tipo	7811	7821	7841	7861
Accesorio de Cisco					

Accesorio	Tipo	7811	7821	7841	7861
Kit para montaje en pared		Compatible	Compatible	Compatible	Compatible
Soporte		Compatible (no ajustable)	Compatible	Compatible	Compatible
Auriculares Cisco serie 530	Analógicos Los teléfonos IP 7821, 7841 y 7861 de Cisco no pueden detectar si tienen conectados unos auriculares analógicos. Los auriculares se muestran en la ventana Accesorios.	No compatible	Compatible	Compatible	Compatible
Auriculares 561 y 562 de Cisco	Analógicos Los teléfonos IP 7821, 7841 y 7861 de Cisco no pueden detectar si tienen conectados unos auriculares analógicos. Los auriculares se muestran en la ventana Accesorios.	No compatible	Compatible	Compatible	Compatible
Auriculares Cisco 730	USB	No compatible	No compatible	No compatible	No compatible
Auriculares Cisco 730	Bluetooth	No compatible	No compatible	No compatible	No compatible
Accesorios de otros fabricantes					
Auriculares.	Analógicos Los teléfonos IP 7821, 7841 y 7861 de Cisco no pueden detectar si tienen conectados unos auriculares analógicos. Los auriculares se muestran en la ventana Accesorios.	No compatible	Compatible	Compatible	Compatible

Accesorio	Tipo	7811	7821	7841	7861
Auriculares.	Analógicos de banda ancha	No compatible	Compatible	Compatible	Compatible
Auriculares.	Por cable	No compatible	Compatible	Compatible	Compatible
Auriculares.	USB	No compatible	No compatible	No compatible	No compatible
Auriculares.	Conmutador electrónico	No compatible	Compatible	Compatible	Compatible
Auriculares.	Bluetooth	No compatible	No compatible	No compatible	No compatible
Cable con candado		No compatible	No compatible	No compatible	No compatible
Micrófono	Externos de PC	No compatible	No compatible	No compatible	No compatible
Altavoces	Externos de PC	No compatible	No compatible	No compatible	No compatible

Compatibilidad de accesorios para Teléfono IP de la serie 8800 de Cisco

Utilice la información de la siguiente tabla como guía para seleccionar un accesorio.

Tabla 2: Compatibilidad de accesorios para Teléfono IP de la serie 8800 de Cisco

Accesorio	Tipo	8811 y 8841	8845	8851	8851NR	8861	8865	8865NR
Accesorio de Cisco								
Módulo de expansión de teclas para el teléfono IP 8800 de Cisco	Módulo complementario	No compatible	No compatible	Compatible Admite hasta 2 módulos de expansión.	Compatible Admite hasta 2 módulos de expansión.	Compatible Admite hasta 3 módulos de expansión.	Compatible Admite hasta 3 módulos de expansión.	Compatible Admite hasta 3 módulos de expansión.
Módulo de expansión de teclas para teléfono IP 8851/8861 de Cisco	Módulo complementario	No compatible	No compatible	Compatible Admite hasta 2 módulos de expansión del mismo tipo.	Compatible Admite hasta 2 módulos de expansión del mismo tipo.	Compatible Admite hasta 3 módulos de expansión del mismo tipo.	No compatible	No compatible
Módulo de expansión de teclas para teléfono IP 8865 de Cisco	Módulo complementario	No compatible	No compatible	No compatible	No compatible	No compatible	Compatible Admite hasta 3 módulos de expansión del mismo tipo.	Compatible Admite hasta 3 módulos de expansión del mismo tipo.

Compatibilidad de accesorios para Teléfono IP de la serie 8800 de Cisco

Accesorio	Tipo	8811 y 8841	8845	8851	8851NR	8861	8865	8865NR
Kit para montaje en pared		Compatible	Compatible	Compatible	Compatible	Compatible	Compatible	Compatible
Soporte		Compatible	Compatible	Compatible	Compatible	Compatible	Compatible	Compatible
Auriculares 521 y 522 de Cisco	USB	No compatible	No compatible	Compatible	Compatible	Compatible	Compatible	Compatible
Auriculares Cisco serie 530	Estándar	Compatible	Compatible	Compatible	Compatible	Compatible	Compatible	Compatible
Auriculares Cisco serie 530	Adaptador USB	No compatible	No compatible	Compatible	Compatible	Compatible	Compatible	Compatible
Auriculares 561 y 562 de Cisco	Estándar	Compatible	Compatible	Compatible	Compatible	Compatible	Compatible	Compatible
Auriculares 561 y 562 de Cisco	USB	No compatible	No compatible	Compatible	Compatible	Compatible	Compatible	Compatible
Auriculares Cisco 730	USB	No compatible	No compatible	No compatible	Compatible	Compatible	Compatible	Compatible
Auriculares Cisco 730	Bluetooth	No compatible	No compatible	Compatible	Compatible	No compatible	Compatible	No compatible
Accesorios de otros fabricantes								
Auriculares.	Analógicos	Compatible	Compatible	Compatible	Compatible	Compatible	Compatible	Compatible
Auriculares.	Analógicos de banda ancha	Compatible	Compatible	Compatible	Compatible	Compatible	Compatible	Compatible
Auriculares.	Bluetooth	No compatible	Compatible	Compatible	No compatible	Compatible	Compatible	No compatible
Auriculares.	USB	No compatible	No compatible	Compatible	Compatible	Compatible	Compatible	Compatible
Auriculares.	Conmutador electrónico	Compatible Consulte la nota 1.	Compatible Consulte la nota 1.	Compatible Consulte la nota 2.	Compatible Consulte la nota 2.	Compatible Consulte la nota 2.	Compatible Consulte la nota 2.	Compatible Consulte la nota 2.
Micrófonos	Externos de PC	No compatible	No compatible	No compatible	No compatible	Compatible	Compatible	Compatible
Cable con candado		Compatible	Compatible	Compatible	Compatible	Compatible	Compatible	Compatible
Altavoces	Externos de PC	No compatible	No compatible	No compatible	No compatible	Compatible	Compatible	Compatible



- Nota** Los usuarios de auriculares con soporte conmutador electrónico deben tener en cuenta lo siguiente:
1. Los auriculares con soporte conmutador electrónico se conectan al teléfono IP 8811, 8841 y 8845 de Cisco con el puerto auxiliar.
 2. Los auriculares con soporte conmutador electrónico se conectan al teléfono IP 8851NR y 8865NR de Cisco con el puerto auxiliar o el puerto USB.
 3. Los auriculares con soporte conmutador electrónico se conectan al teléfono IP 8851, 8861 y 8865 de Cisco con el puerto auxiliar, el puerto USB o con Bluetooth.

Información nueva y modificada

Funciones nuevas y modificadas para la versión de firmware 14.0(1)

Tabla 3: Revisiones de la Guía de accesorios del teléfono IP serie 7800 y 8800 de Cisco para la versión de firmware 14.(1).

Función	Novedades y cambios
Fundas de silicona del teléfono IP de Cisco	Fundas de silicona, en la página 85
Nueva configuración del menú para los auriculares serie 500 de Cisco	Cambio de la configuración del timbre de los auriculares, en la página 42
Indicador de progreso de actualización de auriculares	Actualización del firmware de los auriculares de Cisco con un teléfono IP de Cisco, en la página 42

Información nueva y modificada para la versión de firmware 12.8(1)

Cambios	Actualizaciones de contenido
Se han añadido las especificaciones de los tornillos que sujetan el conector de la columna vertebral del módulo de expansión de teclas y el teléfono.	Conexión de un módulo de expansión clave a un teléfono IP de Cisco, en la página 59

Funciones nuevas y modificadas para la versión de firmware 12.7(1)

Tabla 4: Revisiones de la Guía de accesorios del teléfono IP serie 7800 y 8800 de Cisco para la versión de firmware 12.7(1)

Revisión	Sección actualizada
Auriculares Cisco 730 Asistencia	<p>Secciones actualizadas:</p> <ul style="list-style-type: none"> • Configuración de auriculares de Cisco en Cisco Unified Communications Manager, en la página 26 • Compatibilidad de accesorios para Teléfono IP de la serie 7800 de Cisco, en la página 1 • Compatibilidad de accesorios para Teléfono IP de la serie 8800 de Cisco, en la página 3 <p>Nuevas secciones:</p> <ul style="list-style-type: none"> • Administración de los auriculares en versiones anteriores de Cisco Unified Communications Manager, en la página 31 • Personalización de los auriculares Cisco serie 700, en la página 39 • Establecer el nivel de cancelación de ruido de los Auriculares Cisco 730, en la página 39 • Establecer el nivel del tono local de los Auriculares Cisco 730, en la página 40 • Restablecer la configuración general de los Auriculares Cisco 730, en la página 40 • Restablecer la configuración de los Auriculares Cisco 730, en la página 41 • Ver los detalles de los Auriculares Cisco 730, en la página 41
Se ha actualizado para el conmutador electrónico.	Activación del control de conmutador electrónico en el teléfono, en la página 45
Cambio de la versión 1.5 del firmware de los Auriculares Cisco serie 500	Borrar todas las vinculaciones Bluetooth, en la página 37
Se ha actualizado para la compatibilidad con el fondo de pantalla de Cisco en módulos de expansión de teclas.	<ul style="list-style-type: none"> • Imágenes de fondo personalizadas, en la página 58 • Cambio del fondo de pantalla, en la página 63

Nueva información de la versión de firmware 12.6(1)

No se necesitan actualizaciones de la guía de accesorios para la versión de firmware 12.6(1).

Nueva información de la versión de firmware 12.5(1)SR3

Tabla 5: Revisiones de la guía de accesorios del teléfono IP serie 7800 y 8800 de Cisco para la versión 12.5(1)SR3 del firmware.

Revisión	Sección actualizada
Restablecer la configuración de los auriculares Cisco a la configuración de administración	Restablecer la configuración de los auriculares Cisco del teléfono, en la página 43

Nueva información para la versión de firmware 12.5(1)SR2

No se necesitan actualizaciones de documentación para la versión de firmware 12.5(1)SR2.

La versión de firmware 12.5(1)SR2 sustituye las versiones 12.5(1) y 12.5(1)SR1. Las versiones de firmware 12.5(1) y 12.5(1)SR1 se han sustituido por la versión 12.5(1)SR2.

Funciones nuevas y modificadas para las versiones de firmware 12.5(1) y 12.5(1)SR1

Tabla 6: Revisiones de la Guía de accesorios del teléfono IP series 7800 y 8800 de Cisco para la versión de firmware 12.5(1) y 12.5(1)SR1.

Revisión	Sección actualizada
Auriculares 561 y 562 de Cisco	Auriculares Cisco serie 500, en la página 9
Base múltiple de auriculares Cisco 561 y 562	Auriculares Cisco 561 y 562 con base múltiple, en la página 18
Compatibilidad con la configuración remota de los parámetros de auriculares	Administración de los auriculares en versiones anteriores de Cisco Unified Communications Manager, en la página 31

Información de nuevos accesorios para 12.1(1)SR1

Tabla 7: Revisiones de la Guía de accesorios del teléfono IP serie 7800 y 8800 de Cisco para la versión de firmware 12.1(1)SR1.

Revisión	Sección actualizada
Actualizado para el fondo de pantalla de Cisco en módulos de expansión clave.	Cambio del fondo de pantalla, en la página 63

Información de nuevos accesorios para 12.1(1)

Tabla 8: Revisiones de la Guía de accesorios del teléfono IP serie 7800 y 8800 de Cisco para la versión de firmware 12.1(1).

Revisión	Sección actualizada
Actualizada para los auriculares Cisco 531 y los auriculares Cisco 532.	Auriculares Cisco serie 500, en la página 9
	Personalización de los auriculares Cisco, en la página 38
	Ajuste del volumen del micrófono, en la página 39
	Ajuste del tono local de altavoz, en la página 39
	Ajuste de los graves y agudos, en la página 38
Auriculares 521 y 522 de Cisco	Auriculares Cisco serie 500, en la página 9

Términos de la garantía del hardware de Cisco limitada a un año

Existe una serie de términos especiales que son de aplicación a la garantía del hardware, así como a los diversos servicios de los que puede disfrutar durante el período de garantía.

Su declaración de garantía, incluidos los acuerdos de licencia y las garantías aplicables del software de Cisco, se encuentra disponible en Cisco.com en la siguiente URL: <https://www.cisco.com/go/hwwarranty>.



CAPÍTULO 2

Auriculares.

- [Información de seguridad importante de los auriculares, en la página 9](#)
- [Auriculares Cisco serie 500, en la página 9](#)
- [Auriculares Cisco serie 700, en la página 20](#)
- [Auriculares de terceros, en la página 23](#)
- [Configuración de auriculares de Cisco en Cisco Unified Communications Manager, en la página 26](#)
- [Conecte los auriculares al teléfono, en la página 35](#)
- [Retraso de una actualización del teléfono, en la página 38](#)
- [Personalización de los auriculares Cisco, en la página 38](#)
- [Configuración de unos auriculares en el teléfono, en la página 43](#)
- [Realización de una llamada con auriculares estándar, en la página 46](#)
- [Selección de la ruta de audio, en la página 46](#)
- [Cambio de auriculares cuando se esté en una llamada, en la página 46](#)
- [Solucionar problemas de los auriculares de Cisco, en la página 47](#)

Información de seguridad importante de los auriculares



Presión de sonido alta: evite escuchar a niveles de volumen altos durante períodos prolongados para prevenir posibles daños auditivos.

Cuando conecte los auriculares, baje el volumen de los altavoces de los auriculares antes de ponérselos. Si se acuerda de reducir el volumen antes de quitarse los auriculares, el volumen inicial será más bajo cuando vuelva a conectar los auriculares.

Tenga en cuenta su entorno. Cuando utilice los auriculares, se pueden bloquear sonidos externos importantes, especialmente en situaciones de emergencia o en entornos ruidosos. No utilice los auriculares durante la conducción. No deje los auriculares o los cables de los auriculares en una zona en la que personas o mascotas puedan tropezar con ellos. Supervise siempre a los niños que estén cerca de los auriculares o de los cables de los auriculares.

Auriculares Cisco serie 500

Los siguientes auriculares Cisco están disponibles:

- Auriculares Cisco 521: auriculares con un solo auricular que cuenta con un controlador USB en línea.

- Auriculares Cisco 522: auriculares con dos auriculares que cuentan con un controlador USB en línea.
- Auriculares Cisco 531: auriculares con un solo auricular que pueden utilizarse como auriculares estándar o como auriculares USB con el adaptador USB.
- Auriculares Cisco 532: auriculares con dos auriculares que pueden utilizarse como auriculares estándar o como auriculares USB con el adaptador USB.
- Auriculares Cisco 561: auriculares inalámbricos con un solo auricular que se proporcionan con una base.
- Auriculares Cisco 562: auriculares inalámbricos con dos auriculares que se proporcionan con una base.

Auriculares Cisco 521 y 522

Los auriculares Cisco 521 y 522 son dos auriculares con cable que se han desarrollado para su uso en dispositivos y teléfonos IP de Cisco. Los auriculares Cisco 521 cuentan con un solo auricular para una mayor comodidad y uso. Los auriculares Cisco 522 cuentan con dos auriculares para su uso en un lugar de trabajo ruidoso.

Ambos auriculares cuentan con un conector de 3,5 mm para su uso en portátiles y dispositivos móviles. También hay disponible un controlador USB en línea para su uso en los teléfonos IP 8851, 8851NR, 8861, 8865 y 8865NR de Cisco. El controlador es un método sencillo contestar las llamadas y acceder a básicas del teléfono características como espera y reanudación, silencio y control de volumen.

Se requiere la versión 12.1(1) y posteriores del firmware del teléfono para que estos auriculares funcionen correctamente.

Figura 1: Auriculares Cisco 521



Figura 2: Auriculares Cisco 522



Auriculares Cisco 531 y 532

Los auriculares Cisco 531 y 532 se pueden usar como auriculares estándar en los teléfonos. Enchufe los auriculares en el puerto de auriculares mediante el conector RJ.

El adaptador USB de auriculares Cisco también está disponible para su uso en el teléfono IP 8851, 8851NR, 8861, 8865 y 8865NR de Cisco. El adaptador convierte los auriculares Cisco 531 y 532 en auriculares USB, y le ofrece algunas funciones adicionales. Proporciona una forma cómoda de manejar las llamadas, probar el micrófono y personalizar los ajustes de graves y agudos, ganancia y tono lateral.

Se requiere la versión 12.1(1) y posteriores del firmware del teléfono para que los auriculares funcionen correctamente.

Figura 3: Auriculares Cisco 531



Figura 4: Auriculares Cisco 532



Auriculares Cisco 561 y 562

Los auriculares Cisco 561 y 562 son dos auriculares inalámbricos que se han desarrollado para su uso en la oficina de hoy. Los auriculares Cisco 561 cuentan con un solo auricular para una mayor comodidad y uso. Los auriculares Cisco 562 cuentan con dos auriculares para su uso en un lugar de trabajo ruidoso.

Ambos auriculares vienen con una base estándar o múltiple para cargarlos y para controlar el nivel de potencia de los auriculares con la pantalla LED. Las dos bases también muestran el estado de la llamada, como llamada entrante, llamada activa y llamadas en silencio. Si los auriculares están actualizando el firmware, los LED muestran el progreso de la actualización.

La base se conecta al teléfono mediante un conector USB o un cable Y, dependiendo del modelo del teléfono y de sus preferencias personales. El cable Y se conecta a los puertos AUX y de auriculares del teléfono.

Se incluye un enchufe de CA para conectar la base a una toma de corriente. Tiene que instalar el clip de alimentación para su región antes de poder conectar el adaptador de alimentación.

Ocasionalmente se toca un tono sobre los auriculares Cisco 561 o 562. Algunos de estos tonos le avisan cuando realiza una acción, como por ejemplo al presionar un botón. Otros tonos le advierten que los auriculares requieren atención, por ejemplo, cuando la batería necesita recargarse o cuando está demasiado lejos de la estación base.

Versión de firmware del teléfono 12.5(1) o posterior y archivo defaultheadsetconfig.json para que los auriculares Cisco 561 y 562 funcionen correctamente con Cisco Unified Communications Manager 12.5(1) o anterior.

Figura 5: Auriculares Cisco 561



Figura 6: Auriculares Cisco 562



Compatibilidad con auriculares Cisco serie 500

El teléfono IP 7811 de Cisco es el único teléfono de la serie de teléfonos IP 7800 de Cisco que no admite auriculares. Los teléfonos IP 7821, 7841 y 7861 de Cisco utilizan un conector estilo RJ para conectarse con un auricular o una base.

El teléfono IP serie 8800 de Cisco tiene conectores estilo RJ y puertos USB para conectar con auriculares y bases a un teléfono. Sin embargo, el tipo de conexión depende de su modelo de teléfono. La siguiente tabla describe la conexión de auriculares y la compatibilidad con modelos de teléfono en el teléfono IP serie 8800 de Cisco.

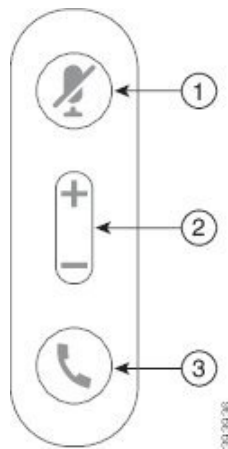
Tabla 9: Compatibilidad de auriculares en el teléfono IP serie 8800 de Cisco.

Auriculares Cisco serie 500	Teléfono IP 8811 de Cisco Teléfono IP 8841 de Cisco Teléfono IP 8845 de Cisco	Teléfono IP 8851 de Cisco Teléfono IP 8851NR de Cisco Teléfono IP 8861 de Cisco Teléfono IP 8865 de Cisco Teléfono IP 8865NR de Cisco
Auriculares Cisco 521 Auriculares Cisco 522	No compatible	Compatible (Con el controlador USB en línea)
Auriculares Cisco 531 Auriculares Cisco 532	Compatible (Conector RJ)	Compatible (Conector RJ o con adaptador USB)
Auriculares Cisco 561 Auriculares Cisco 562	Compatible (Cable en Y)	Compatible (Cable en Y o cable USB)

Botones y hardware del controlador de los auriculares Cisco 521 y 522

Los botones de controlador se utilizan para las funciones de llamada básicas.

Figura 7: Controlador de auriculares Cisco 521 y 522



La siguiente tabla describe los botones del controlador de los auriculares Cisco 521 y 522.

Tabla 10: Botones del controlador de los auriculares Cisco 521 y 522

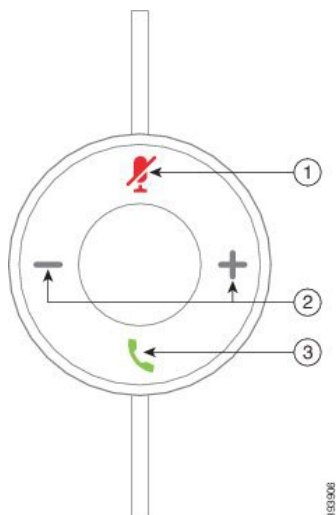
Número	Nombre	Descripción
1	Botón Silencio	Permite activar o desactivar el micrófono.
2	Botón de volumen	Ajustar volumen en auriculares

Número	Nombre	Descripción
3	Llamada	<p>Se utiliza para administrar llamadas:</p> <ul style="list-style-type: none"> • Pulse una vez para contestar una llamada entrante. • Pulse y mantenga pulsado para finalizar una llamada. • Pulse dos veces para rechazar una llamada entrante. • Pulse una vez para poner una llamada activa en espera. Vuelva a pulsar para recuperar una llamada en espera. • Pulse una vez para poner una llamada activa en espera y para contestar una llamada entrante.

Botones y hardware del adaptador USB de los auriculares Cisco 531 y 532

El adaptador se utiliza para las funciones de llamada básicas.

Figura 8: Adaptador USB de auriculares Cisco



La siguiente tabla describe los botones del adaptador USB de los auriculares Cisco.

Tabla 11: Botones del adaptador USB de Cisco

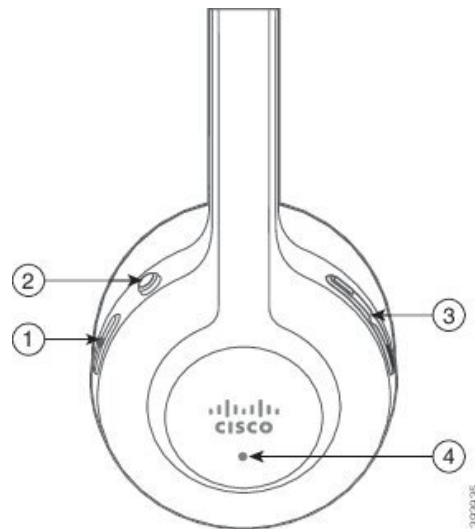
Número	Nombre	Descripción
1	Botón Silencio	Permite activar o desactivar el micrófono.
2	Botón de volumen	Ajustar volumen en auriculares

Número	Nombre	Descripción
3	Botón de llamada	<p>Utilice esta opción para realizar, contestar y gestionar las llamadas:</p> <ul style="list-style-type: none"> • Pulse una vez para realizar una llamada. • Pulse una vez para contestar una llamada entrante. Pulse dos veces para rechazar una llamada entrante. • Pulse una vez para poner una llamada activa en espera y para contestar una llamada entrante. • Pulse una vez para poner una llamada activa en espera. • Pulse y mantenga pulsado para finalizar una llamada.

Botones de los auriculares Cisco 561 y 562 y LED


Los botones de los auriculares se utilizan para las funciones de llamada básicas.

Figura 9: Botones de los auriculares Cisco 561 y 562



La tabla siguiente describe los botones de los auriculares Cisco 561 y 562.

Tabla 12: Botones de los auriculares Cisco 561 y 562

Número	Nombre	Descripción
1	Botón de alimentación y de llamada	<p>Se utiliza para encender y apagar los auriculares.</p> <p>Mantenga pulsado durante 4 segundos para encender o apagar los auriculares.</p> <p>La gestión de llamadas entrantes y activas depende de si tiene una o varias llamadas.</p> <p>Una llamada:</p> <ul style="list-style-type: none"> • Pulse una vez para contestar las llamadas entrantes. • Pulse una vez para poner una llamada activa en espera. Vuelva a pulsar para recuperar una llamada en espera. • Pulse dos veces para rechazar una llamada entrante. • Pulse y mantenga pulsado para finalizar una llamada activa. <p>Varias llamadas:</p> <ul style="list-style-type: none"> • Pulse una vez para poner una llamada activa en espera y para contestar una segunda llamada entrante. • Pulse una vez para poner una llamada actual en espera. Pulse de nuevo para reanudar una llamada, o mantenga pulsado durante 2 segundos para finalizar la llamada actual y reanudar una llamada en espera. • Pulse y mantenga pulsado para finalizar una llamada activa y para contestar otra llamada entrante. • Pulse dos veces para permanecer en una llamada en curso y rechazar una segunda llamada entrante.
2	Botón Silencio	<p>Permite activar o desactivar el micrófono. El modo Silencio  en el teléfono se ilumina cuando se activa el modo Silencio en los auriculares.</p>
3	Botón de volumen	Ajustar volumen en auriculares
4	LED	<p>Muestra el estado de auriculares:</p> <ul style="list-style-type: none"> • Rojo intermitente: llamada entrante. • Fijo rojo: llamada activa. • Blanco intermitente: actualización de firmware en curso.

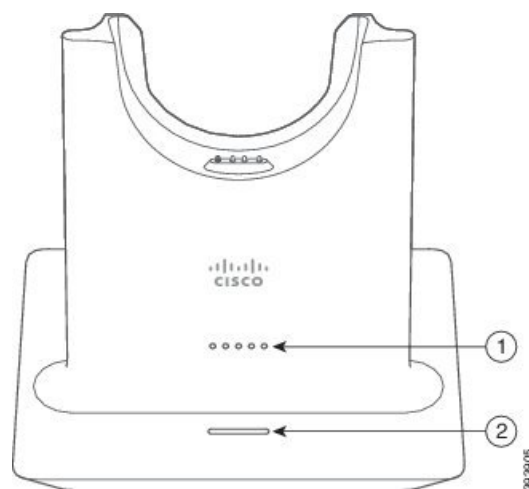
Base estándar de auriculares Cisco 561 y 562

La base estándar carga los auriculares y tiene LED que muestran el nivel de la batería y el estado de llamada de los auriculares. También puede contestar y finalizar llamadas cuando levanta o coloca los auriculares en la base.

La base estándar incluye los cables conectores siguientes:

- Cable USB a USB: para dispositivos con conexión USB
- Cable USB Y: para teléfonos IP de Cisco sin un puerto USB de puerto
- Cable USB-A a USB-C: disponible por separado para los dispositivos PC o Mac

Figura 10: LED de la base estándar



En la tabla siguiente se describe la base estándar.

Tabla 13: LED de la base estándar

Número	Nombre	Descripción
1	LED de estado de la batería	<p>Indica la carga de la batería de los auriculares y el estado de la base:</p> <ul style="list-style-type: none"> • Fuerza de la batería de los auriculares: los LED parpadean y cambian a posición fija a medida que la batería se carga. • Actualización de auriculares en curso: los LED se encienden en secuencia, de izquierda a derecha • Auriculares y base no vinculados: todos los LED parpadean • Modo de ahorro de energía: el LED se muestra fijo <p>La base entra en modo de ahorro de energía cuando no hay conexión con el origen de la llamada después de 10 minutos.</p>

Número	Nombre	Descripción
2	LED de estado de llamada	Le avisa del estado de la llamada: <ul style="list-style-type: none"> • Llamada entrante: parpadea en verde • Llamada activa: verde fijo • Llamada silenciada: rojo fijo

Auriculares Cisco 561 y 562 con base múltiple

La base múltiple puede conectar un máximo de tres orígenes de llamada a través de Bluetooth, el conector USB o el cable Y. La base múltiple puede guardar hasta cuatro dispositivos Bluetooth. Puede cambiar entre los orígenes de llamada mediante los botones de la base múltiple. Puede utilizar los botones de control de llamada de los auriculares para contestar y finalizar llamadas. Cuando los auriculares están en la base, contesta automáticamente la llamada quitando los auriculares de la base. Puede devolver los auriculares a la base para finalizar la llamada.

La base múltiple incluye los cables conectores siguientes:

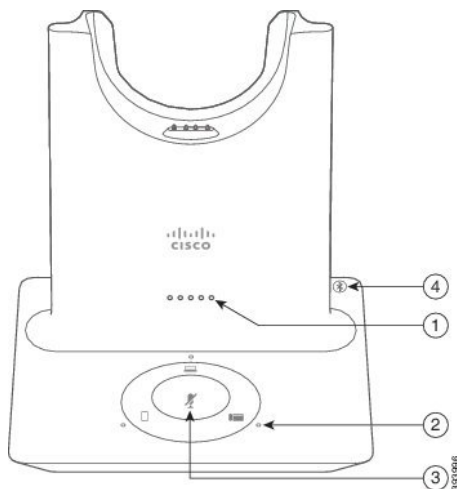
- Cable USB a USB: para teléfonos IP de Cisco con conexión USB
- Cable USB Y: para teléfonos IP de Cisco sin un puerto USB de puerto
- Cable mini USB: para PC o Mac.
- Cable mini USB a USB-C: disponible por separado para los dispositivos PC o Mac.



Nota

La base múltiple de los auriculares de Cisco 560 no es compatible con los teléfonos IP serie 7800 de Cisco usando alimentación a través de Ethernet (PoE). Utilice la fuente de alimentación externa si tiene la intención de conectar la base múltiple.

Figura 11: LED de la base múltiple



En la tabla siguiente se describen los LED de base múltiple de los auriculares de Cisco de la serie 560.

Tabla 14: LED de la base múltiple

Número	Nombre	Descripción
1	LED de estado de la batería	<p>Indica la carga de la batería de los auriculares y el estado de la base:</p> <ul style="list-style-type: none"> • Fuerza de la batería de los auriculares: los LED parpadean y cambian a posición fija a medida que la batería se carga. • Actualización de auriculares en curso: los LED se encienden en secuencia, de izquierda a derecha • Auriculares y base no vinculados: todos los LED parpadean • Modo de ahorro de energía: el LED se muestra fijo <p>La base entra en modo de ahorro de energía cuando no hay conexión con el origen de la llamada después de 10 minutos.</p>
2	LED de estado de llamada	<p>Alerta del estado de la llamada de cada origen:</p> <ul style="list-style-type: none"> • Origen activo: fijo en blanco • Llamada entrante desde un origen seleccionado: parpadea en verde. • Llamada entrante desde un origen no seleccionado: parpadea en verde. • Llamada activa: verde fijo • Llamada en una fuente de inactiva: pulso verde
3	LED de estado de silencio	Le avisa cuando los auriculares están silenciados.
4	LED de estado de Bluetooth	<p>Le avisa del estado de Bluetooth:</p> <ul style="list-style-type: none"> • Vinculado al origen de una llamada: fijo en blanco • Modo de vinculación: parpadea en blanco • Búsqueda de un origen de la llamada: pulso en blanco • Conexión Bluetooth desactivada: LED apagado

Utilice los botones de control de origen de la base para controlar el origen activo. Cada botón de origen se corresponde con una conexión específica en la base múltiple.

Incluso si está conectado a una fuente, puede que el LED no se encienda. El LED del origen solo se ilumina cuando el origen está seleccionado o tiene una llamada activa. Por ejemplo, puede estar correctamente conectado a un teléfono IP de Cisco, su equipo y el teléfono móvil a través de Bluetooth. Sin embargo, el LED del origen correspondiente solo se ilumina cuando está seleccionado, tiene una llamada activa o tiene una llamada

entrante. Pulse el botón de origen para comprobar si un origen está correctamente conectado. El LED de origen parpadeará tres veces si no hay ninguna conexión.

Puede alternar entre los orígenes de llamada activa.



Nota Ponga una llamada activa en espera antes de cambiar a un origen de llamada diferente. Las llamadas en un origen de llamada no se ponen automáticamente en espera cuando cambia a un origen de llamada diferente.

Auriculares Cisco serie 700

Los Auriculares Cisco 730 son unos auriculares inalámbricos que usan conectividad Bluetooth para vincularse con los clientes de software de Cisco y los teléfonos IP de Cisco. Los auriculares tienen funciones de control de llamadas total y reproducción de música, además de sistemas eficaces de cancelación de ruido y mejora de audio ambiental para usar en entornos de oficina de mucha actividad.

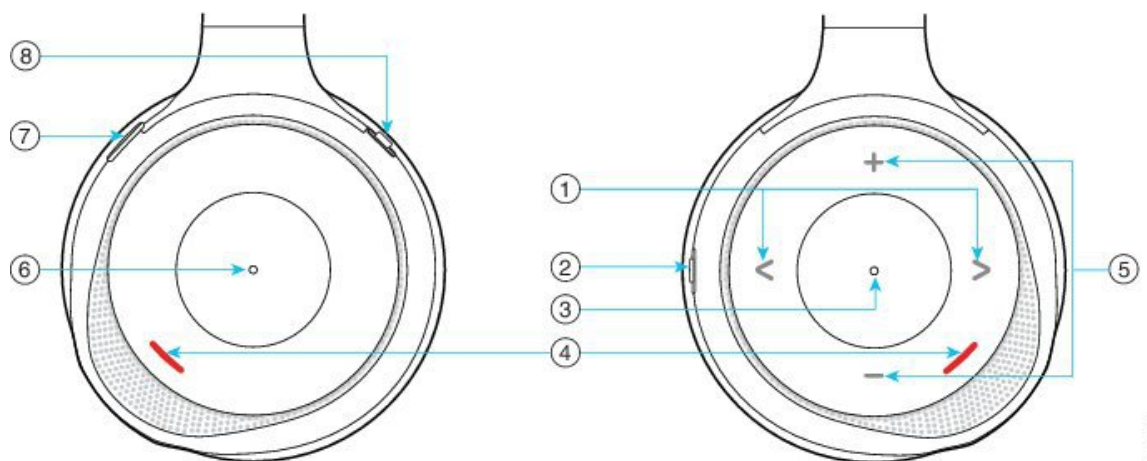
Los Auriculares Cisco 730 incluyen un adaptador Bluetooth USB que se utiliza con dispositivos que no ofrecen una solución de Bluetooth fiable. Los auriculares también pueden conectarse a otros dispositivos con el cable de USB-C a USB-A incluido. El cable USB-C también actúa como cable de carga y puede conectarse a cualquier adaptador USB con alimentación. El cable USB-C también se puede conectar al puerto USB del teléfono para proporcionar todas las funciones, como el control de llamadas, la configuración y el ajuste locales, y las actualizaciones de firmware.

Para obtener más información, consulte: <https://www.cisco.com/c/en/us/products/collaboration-endpoints/headset-700-series/index.html>

Auriculares Cisco 730 Botones y hardware





Los botones de los auriculares se utilizan para muchas funciones. Cada auricular tiene distintos botones y funciones.



Figura 12: Lados izquierdo y derecho de la Auriculares Cisco 730

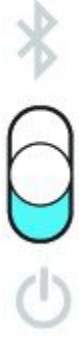


394-287

Tabla 15: Auriculares Cisco 730 Botones

Número de llamada	Nombre	Descripción
1	<p>Saltar pista de música</p> <p>Se encuentra a la derecha y a la izquierda del auricular derecho.</p> 	<p>Avanzar y retroceder por las pistas de música. Solo está disponible si los auriculares están vinculados a un dispositivo que puede reproducir música.</p>
2	<p>Botón AMB y NC</p> <p>Este botón se encuentra en la parte posterior del auricular derecho.</p> 	<p>Conmutador de tres posiciones:</p> <ul style="list-style-type: none"> • AMB: deslízelo hacia arriba para activar el modo ambiente. • Sin modo ambiente ni cancelación de ruido: posición intermedia. • NC: deslízelo hacia abajo para activar la cancelación de ruido.
3	<p>Pausa y reproducción</p> <p>Se encuentra en el centro del auricular derecho y está marcado con un punto.</p> 	<p>Púlselo para reproducir o para pausar la música. Solo está disponible si los auriculares están vinculados a un dispositivo que puede reproducir música.</p>
4	<p>LED de presencia</p> <p>Este LED se encuentra en la parte externa de los auriculares derecho e izquierdo.</p> 	<p>Se muestra de color rojo cuando se encuentra en una llamada o si ha pulsado el botón de silencio en los auriculares cuando no está en una llamada.</p>

Número de llamada	Nombre	Descripción
5	<p>Volumen</p> <p>Se encuentra en la parte superior e inferior del auricular derecho.</p> 	<p>Pulse la parte superior o inferior para subir o bajar el volumen.</p>
6	<p>Botón de llamada</p> <p>Se encuentra en el centro del auricular izquierdo y está marcado con un punto.</p>	<p>Controla las funciones de llamada según el estado de la llamada:</p> <ul style="list-style-type: none"> • Llamadas entrantes <ul style="list-style-type: none"> • Contestar una llamada: pulse una vez. • Rechazar una llamada: pulse dos veces. • Llamadas act <ul style="list-style-type: none"> • Poner una llamada en espera: pulse una vez. • Finalizar una llamada: manténgalo pulsado hasta que oiga un tono.
7	<p>Silencio</p> <p>Es el botón de la parte delantera del auricular izquierdo.</p>	<p>Activa o desactiva el micrófono.</p> <p>Cuando está silenciado, el LED de presencia se ilumina en rojo y el botón Silencio  del teléfono se ilumina.</p>

Número de llamada	Nombre	Descripción
8	<p>Botón de Bluetooth y de encendido</p> <p>Se encuentra en la parte posterior del auricular izquierdo.</p> 	<p>Conmutador de tres posiciones:</p> <ul style="list-style-type: none"> • Bluetooth: deslícelo hacia arriba y manténgalo pulsado para vincular los auriculares al teléfono. • Encendido: deslícelo hacia la posición media para encender los auriculares. Deslícelo hacia abajo para apagar los auriculares.

Auriculares de terceros

Cisco realiza pruebas internas de auriculares de terceros para su uso con los teléfonos IP de Cisco. Sin embargo, Cisco no certifica ni ofrece soporte para productos de proveedores de auriculares. Compruebe con el fabricante de auriculares para confirmar si puede usarlos con el teléfono de Cisco.



Nota El teléfono IP 7811 de Cisco no admite auriculares.

Los auriculares se conectan al teléfono mediante el puerto USB o el puerto auxiliar. Según el modelo de auriculares, debe ajustar la configuración de audio del teléfono para disfrutar de la mejor experiencia de audio, incluida la configuración del tono local de los auriculares.

Si tiene auriculares de terceros y aplica un nuevo ajuste de tono lateral, espere un minuto y reinicie el teléfono para que el ajuste se almacene en la memoria flash.

El teléfono reduce parte del ruido de fondo que detecta el micrófono de los auriculares. Puede utilizar unos auriculares con cancelación de ruido para reducir aún más el ruido de fondo y mejorar la calidad general del audio.

Si está pensando en adquirir auriculares de terceros, se recomienda el uso de dispositivos externos de buena calidad, como auriculares con protección contra interferencias de señales de radiofrecuencia (RF) o audiofrecuencia (AF) no deseadas. Según la calidad de los auriculares y la proximidad a otros dispositivos, como teléfonos móviles o radios bidireccionales, es probable que se sigan produciendo ruidos o eco. El interlocutor remoto o tanto el interlocutor remoto como el usuario del teléfono IP de Cisco podrían oír un murmullo o zumbido. Este zumbido puede ser debido a distintas fuentes; por ejemplo, luces eléctricas, motores eléctricos o monitores de PC de gran tamaño.

En ocasiones, el uso de un multiplicador local o de un transformador puede reducir o eliminar el zumbido.

Debido a las incoherencias inherentes al entorno y al hardware en las ubicaciones donde se utilizan los teléfonos IP de Cisco, no existe un único auricular adecuado para todos los entornos.

Se recomienda a los clientes que prueben los auriculares en los entornos en los que vayan a utilizarse, con el fin de determinar su rendimiento antes de tomar una decisión de compra y adoptarlos a gran escala.

Solo se pueden utilizar unos auriculares a la vez. Los auriculares activos son los que se han usado más recientemente.

Para obtener una lista de auriculares sugeridos y otros accesorios de audio, consulte http://www.cisco.com/c/en/us/products/unified-communications/uc_endpoints_accessories.html.

Temas relacionados

[Compatibilidad de accesorios](#), en la página 1

Calidad del audio

Aparte del rendimiento físico, mecánico y técnico, el audio de los auriculares debe ser bueno, tanto para el usuario como para la persona que se encuentre al otro lado de la línea. La calidad del sonido es una característica subjetiva y no podemos garantizar el rendimiento de auriculares de terceros. No obstante, hay varios auriculares de los principales fabricantes que funcionan correctamente con los teléfonos IP de Cisco.

Cisco no recomienda ni prueba ningún auricular de terceros con sus productos. Para obtener más información sobre los auriculares de terceros para los productos de Cisco, diríjase al sitio web del fabricante.

Cisco prueba los auriculares de Cisco con los teléfonos IP de Cisco. Para obtener más información sobre los auriculares y la compatibilidad del teléfono IP de Cisco, consulte <https://www.cisco.com/c/en/us/products/collaboration-endpoints/headsets/index.html>.

Auriculares con cable

Los auriculares con cable funcionan con todas las funciones de los teléfonos IP de Cisco, incluidos los botones de silencio y volumen. Estos botones ajustan el volumen del auricular y silencian el audio del micrófono de los auriculares.

Cuando instale auriculares con cable, asegúrese de encajar el cable en el canal del teléfono.



Precaución

Si no encaja el cable en el canal del teléfono, se pueden provocar daños en el cable.

Auriculares inalámbricos Bluetooth


Los teléfonos IP 8845, 8851, 8861 y 8865 de Cisco admiten Bluetooth. Para obtener una lista de auriculares de terceros, consulte http://www.cisco.com/c/en/us/products/unified-communications/uc_endpoints_accessories.html.

La tecnología Bluetooth permite el establecimiento de conexiones inalámbricas mediante banda ancha de baja frecuencia con un alcance de 20 metros (unos 66 pies). El funcionamiento más óptimo se produce en el rango de alcance comprendido entre 1 y 2 metros (entre 3 y 6 pies). La tecnología inalámbrica Bluetooth funciona en la banda de 2,4 GHz, que es la misma que la banda de 802.11b/g. Se pueden producir problemas de interferencias. Se recomienda que:

- Use 802.11a, 802.11n o 802.11ac, que funcionan en la banda de 5 GHz.
- Evite la proximidad con dispositivos 802.11b/g, dispositivos Bluetooth, hornos microondas y objetos de metal de gran tamaño.

El teléfono IP de Cisco usa un método de autenticación de clave compartida y cifrado para conectarse con los auriculares. El teléfono IP de Cisco puede conectarse hasta con 50 auriculares, de uno en uno. Los últimos auriculares conectados se usarán de forma predeterminada. La vinculación se suele realizar una vez para cada par de auriculares.

Cuando se vincula un dispositivo, la conexión Bluetooth se mantiene siempre que ambos dispositivos (el teléfono y los auriculares) estén activados y dentro de la cobertura del otro. Normalmente, la conexión se restablece automáticamente si cualquiera de los dispositivos se apaga y se enciende. Sin embargo, algunos auriculares requieren que el usuario efectúe alguna acción para restablecer la conexión.

El icono de Bluetooth  indica que la conexión Bluetooth está activa, tanto si hay un dispositivo conectado como si no lo hay.

Se podrían producir problemas de interferencias. Se recomienda evitar la proximidad a otros dispositivos de tipo 802.11b/g, dispositivos Bluetooth, hornos de microondas y objetos metálicos de gran tamaño. Si es posible, configure otros dispositivos 802.11 para que usen los canales 802.11a.

Para que los auriculares inalámbricos Bluetooth funcionen, no es necesario que se encuentren en la línea de vista directa del teléfono. Sin embargo, algunas barreras, como paredes o puertas, pueden afectar a la conexión. Las interferencias de otros dispositivos electrónicos también pueden afectar al rendimiento.

Si los auriculares están a más de 10 metros (30 pies) de distancia del teléfono IP de Cisco, la conexión Bluetooth se interrumpe tras una espera de entre 15 y 20 segundos. Los auriculares vinculados se vuelven a conectar cuando vuelven a la zona de cobertura del teléfono IP de Cisco. En ciertos tipos de teléfonos que funcionan en modos de ahorro de energía, puede reactivar los auriculares presionando el botón de encendido.

Active los auriculares para agregarlos como un accesorio del teléfono.

El teléfono admite varias funciones de perfil de manos libres que le permiten utilizar dispositivos como auriculares inalámbricos Bluetooth para determinadas tareas. Por ejemplo, en vez de presionar Rellamar en el teléfono, puede volver a marcar un número desde los auriculares inalámbricos Bluetooth según las instrucciones del fabricante de los auriculares.

Los teléfonos IP 8811, 8841, 8851NR y 8865NR de Cisco no admiten auriculares inalámbricos Bluetooth. Estas funciones de manos libres sirven para los auriculares inalámbricos Bluetooth que se utilizan con los teléfonos IP 8845, 8851, 8861 y 8865 de Cisco:

- Contestar una llamada
- Finalizar llamadas
- Cambio del volumen de los auriculares durante una llamada
- Rellamar
- Identificar a la persona que llama
- Desviar llamadas
- Poner en espera y aceptar llamadas
- Liberar y aceptar llamadas

Los dispositivos de manos libres disponen de métodos de activación de funciones diferentes. Es posible que los fabricantes de los dispositivos utilicen diferentes términos para hacer referencia a la misma función.

**Importante**

Solo un tipo de auriculares funciona en un momento determinado. Si utiliza unos auriculares Bluetooth y unos auriculares analógicos conectados al teléfono, al activar los auriculares Bluetooth se desactivan los auriculares analógicos. Para activar los auriculares analógicos, desactive los Bluetooth. Al conectar unos auriculares USB en un teléfono que tenga activados unos auriculares Bluetooth, se desactivan tanto los auriculares Bluetooth como los analógicos. Si desconecta los auriculares USB, puede activar los auriculares Bluetooth o desactivar estos y usar los analógicos.

Para obtener información sobre cómo usar los auriculares inalámbricos Bluetooth, consulte:

- *Guía del usuario del teléfono IP serie 8800 de Cisco*
- Las guías del usuario proporcionadas con los auriculares

Auriculares inalámbricos

Puede usar la mayoría de auriculares inalámbricos con su teléfono. Para obtener una lista de los auriculares inalámbricos, consulte http://www.cisco.com/c/en/us/products/unified-communications/uc_endpoints_accessories.html

Consulte la documentación de los auriculares inalámbricos para obtener información sobre la conexión de los auriculares y el uso de las funciones.

Configuración de auriculares de Cisco en Cisco Unified Communications Manager

Los Auriculares Cisco serie 500 y Auriculares Cisco 730 son compatibles con la mayoría de las versiones de Cisco Unified Communications Manager (Unified CM). Pero debe instalar la versión más reciente del firmware del teléfono y los paquetes de dispositivos antes de conectar los auriculares a un teléfono. Cuando los auriculares se conecten por primera vez, descargarán el firmware necesario y comenzarán el proceso de actualización.

En las tablas siguientes se muestran los parámetros de Unified CM y la versión del firmware del teléfono necesaria para que funcionen los auriculares de Cisco.

Tabla 16: Auriculares Cisco serie 500 Parámetros de los auriculares para el teléfono IP serie 7800 de Cisco

Auriculares de Cisco	Firmware del teléfono	Parámetro de configuración específico del producto	Descripción
Auriculares Cisco 531 y 532	Versión 12.1(1) del firmware del teléfono o posterior	Auriculares de banda ancha Control de IU de auricular de banda ancha	Normalmente, los auriculares requieren unos 5 segundos para actualizarse.

Auriculares de Cisco	Firmware del teléfono	Parámetro de configuración específico del producto	Descripción
Auriculares 561 y 562 de Cisco	Versión 12.5(1)SR1 del firmware del teléfono o posterior y el paquete de dispositivo más reciente	Control de conmutador de auriculares inalámbricos Auriculares de banda ancha Control de IU de auricular de banda ancha	Los auriculares suelen tardar entre 5 y 15 minutos en actualizarse, y los LED de la base se encienden en secuencia para mostrar el progreso de la actualización. El usuario puede posponer la actualización hasta 4 veces. Si utiliza el cable en Y para conectar la base de los auriculares al teléfono, debe activar el control de conmutador de los auriculares inalámbricos.

Tabla 17: Auriculares Cisco serie 500 Parámetros para el teléfono IP de la serie 8800 de Cisco

Auriculares de Cisco	Firmware del teléfono	Parámetro de configuración específico del producto	Descripción e instrucciones de uso
Auriculares 521 y 522 de Cisco	Versión 12.1(1) del firmware del teléfono o posterior	Puerto USB lateral Puerto de USB trasero	Normalmente, los auriculares requieren unos 5 segundos para actualizarse.
Auriculares Cisco 531 y 532	Versión 12.1(1) del firmware del teléfono o posterior	Puerto USB lateral Puerto de USB trasero	Normalmente, los auriculares requieren unos 5 segundos para actualizarse.
Auriculares 561 y 562 de Cisco	Versión 12.5(1)SR1 del firmware del teléfono o posterior y el paquete de dispositivo más reciente	Control de conmutador de auriculares inalámbricos Puerto USB lateral Puerto de USB trasero	Los auriculares suelen tardar entre 5 y 15 minutos en actualizarse, y los LED de la base se encienden en secuencia para mostrar el progreso de la actualización. El usuario puede posponer la actualización hasta 4 veces. Si utiliza el cable en Y para conectar la base de los auriculares al teléfono, debe activar el control de conmutador de los auriculares inalámbricos. Si utiliza el cable USB para conectar la base de los auriculares al teléfono, deberá usar el puerto USB adecuado.

Tabla 18: Parámetros de los auriculares Cisco serie 700 para el teléfono IP serie 8800 de Cisco

Auriculares de Cisco	Firmware del teléfono	Parámetro de configuración específico del producto	Descripción e instrucciones de uso
Auriculares Cisco 730	Versión 12.7(1) del firmware del teléfono o posterior	Puerto USB lateral Puerto de USB trasero	Normalmente, los auriculares requieren unos 5 segundos para actualizarse.

Temas relacionados

[Compatibilidad de accesorios](#), en la página 1

Configurar unos auriculares para un solo teléfono

Puede configurar un solo teléfono o un grupo de teléfonos para la compatibilidad con auriculares. Para configurar un grupo de teléfonos, utilice el perfil de teléfono común.

Procedimiento

-
- Paso 1** Inicie sesión en Cisco Unified Communications Manager Administration como administrador.
 - Paso 2** Seleccione **Dispositivo > Teléfono**.
 - Paso 3** Localice el teléfono asociado al usuario.
 - Paso 4** Diríjase al panel de diseño de la configuración específica del producto y defina los campos.
 - Paso 5** Active la casilla de verificación **Cancelar configuración común** para los campos modificados.
 - Paso 6** Haga clic en **Guardar**.
 - Paso 7** Haga clic en **Aplicar configuración**.
 - Paso 8** Reinicie el teléfono.
-

Parámetros de auriculares en Cisco Unified Communications Manager

La tabla siguiente describe los campos en el panel de diseño de la configuración específica de producto que controlan el uso de los auriculares.

Tabla 19: Campos de la configuración específica del producto para auriculares

Nombre del campo	Tipo de campo u opciones	Valor predeterminado	Descripción e instrucciones de uso
Desactivar teléfono con altavoz y auriculares	Casilla de verificación	Desactivado	Desactiva la capacidad del teléfono con altavoz y los auriculares del teléfono.

Nombre del campo	Tipo de campo u opciones	Valor predeterminado	Descripción e instrucciones de uso
Desactivar el auricular	Casilla de verificación	Desactivado	Desactiva la ruta de sonido del auricular.
Control de conmutador de auriculares inalámbricos	Desactivado Habilitado	Desactivado	<p>Nota Este parámetro se elimina de Cisco Unified Communications Manager versión de software 12.5(1)SU2 y posteriores.</p> <p>Permite a los usuarios controlar de forma remota las funciones de control básicas del teléfono IP desde los auriculares inalámbricos. Estas funciones básicas incluyen colgar y descolgar, recibir tonos de llamada, controlar el volumen del audio y poner en silencio.</p> <p>Para usar auriculares inalámbricos, los usuarios deben conectar una estación base al puerto auxiliar. La estación base se comunica con los auriculares inalámbricos.</p>
Auriculares de banda ancha	Desactivado Habilitado	Habilitado	<p>Activa o desactiva el uso de auriculares de banda ancha en el teléfono. Se utiliza junto con los auriculares de banda ancha de control de usuario.</p> <p>Para obtener más información, consulte Configuración del códec de banda ancha, en la página 30.</p>
Control de IU de auricular de banda ancha	Desactivado Habilitado	Habilitado	Permite al usuario usar el códec de banda ancha para los auriculares analógicos.
Wi-Fi	Desactivado Habilitado	Habilitado	<p>Permite a los teléfonos IP de Cisco 8861 y 8865 conectarse a la red Wi-Fi.</p> <p>Los teléfonos que no admiten esta función no muestran el campo.</p>
Puerto USB lateral	Desactivado Habilitado	Habilitado	<p>Controla la capacidad de usar el puerto USB en el lateral de los teléfonos IP de Cisco 8851, 8851NR, 8861, 8865 y 8865NR.</p> <p>Los teléfonos que no admiten esta función no muestran el campo.</p>
Puerto USB trasero	Desactivado Habilitado	8861, 8865 y 8865NR: Habilitado	<p>Controla la capacidad de usar el puerto USB en la parte posterior de los teléfonos IP de Cisco 8861 y 8865.</p> <p>Los teléfonos que no admiten esta función no muestran el campo.</p>

Nombre del campo	Tipo de campo u opciones	Valor predeterminado	Descripción e instrucciones de uso
Bluetooth	Desactivado Habilitado	Habilitado	Activa o desactiva la opción de Bluetooth en el teléfono. Si está desactivado, el usuario no podrá activar el Bluetooth en el teléfono. Se admiten en los teléfonos IP 8845, 8851, 8861 y 8865 de Cisco. Los teléfonos que no admiten esta función no muestran el campo.
Perfiles Bluetooth	M. libres Dispositivo de interfaz de usuario	M. libres	Indica qué perfiles Bluetooth están habilitados o deshabilitados en el teléfono.

Configuración del códec de banda ancha

De forma predeterminada, el códec G.722 está habilitado para el teléfono IP de Cisco. Si Cisco Unified Communications Manager se ha configurado para usar G.722 y el terminal lejano admite este códec, la llamada se conecta mediante el códec G.722 en lugar de con el G.711.

Esta situación se produce independientemente de si el usuario ha habilitado unos auriculares de banda ancha o un auricular de mano de banda ancha; pero si se han habilitado tanto un auricular de mano como unos auriculares, puede que el usuario note una mayor sensibilidad del audio durante la llamada. Una mayor sensibilidad significa más claridad del audio, pero también que el terminal lejano oír más ruido de fondo, como el crujido de los papeles o las conversaciones cercanas. Incluso sin un auricular o unos auriculares de banda ancha, algunos usuarios pueden encontrar la sensibilidad adicional del códec G.722 molesta. Otros usuarios, sin embargo, pueden preferirla.

El parámetro de servicio Anunciar los códecs G.722 e iSAC indica si la compatibilidad con la banda ancha afecta a todos los dispositivos que se registren con este servidor de Cisco Unified Communications Manager o solo a un teléfono concreto, dependiendo de la ventana Cisco Unified Communications Manager Administration en la que se haya configurado el parámetro.

Procedimiento

Paso 1 Para configurar la compatibilidad de banda ancha para todos los dispositivos:

- a) En Cisco Unified Communications Manager Administration, seleccione **Sistema > Parámetros empresariales**.
- b) Establezca el campo Anunciar los códecs G.722 e iSAC.

El valor predeterminado para este parámetro empresarial es **Verdadero**, que indica que todos los modelos de teléfonos IP de Cisco que se registren en esta instancia de Cisco Unified Communications Manager anunciarán el códec G.722 a Cisco Unified Communications Manager. Si todos los terminales de la llamada intentada admiten G.722 en su conjunto de capacidades, Cisco Unified Communications Manager selecciona ese códec para la llamada siempre que sea posible.

Paso 2 Para configurar la compatibilidad de banda ancha para un dispositivo específico:

- a) En Cisco Unified Communications Manager Administration, seleccione **Dispositivo > Teléfono**.

- b) Establezca el parámetro Anunciar los códecs G.722 e iSAC en el área de configuración específica del producto.

El valor predeterminado para este parámetro específico del producto es usar el valor especificado en el parámetro empresarial. Si desea sustituir este valor en cada teléfono, seleccione **Activado** o **Desactivado**

Administración de los auriculares en versiones anteriores de Cisco Unified Communications Manager

Si tiene una versión de Cisco Unified Communications Manager anterior a 12.5(1)SU1, puede configurar de forma remota la configuración de los auriculares Cisco para su uso con teléfonos locales.

La configuración remota de los auriculares en las versiones 10.5(2), 11.0(1), 11.5(1), 12.0(1) y 12.5(1) de Cisco Unified Communication Manager requiere que se descargue un archivo del sitio web [Descargas de software de Cisco](#), se edite el archivo y, a continuación, se cargue el archivo al servidor TFTP de Cisco Unified Communications Manager. El archivo es un archivo de notificación de objetos JavaScript (JSON). La configuración actualizada de los auriculares se aplica a los auriculares de la empresa en un período de 10 a 30 minutos para evitar un retraso de tráfico en el servidor TFTP.



Nota Los auriculares se pueden administrar y configurar mediante Cisco Unified Communications Manager Administration, versión 11.5(1)SU7.

Observe lo siguiente mientras trabaja con el archivo JSON:

- Los ajustes no se aplican si falta un paréntesis o paréntesis en el código. Utilice una herramienta en línea como JSON Formatter y compruebe el formato.
- Establezca la configuración **updatedTime** a la hora actual de la época o no se aplicará la configuración. Como alternativa, puede aumentar el valor de **updatedTime** por +1 para que sea mayor que la versión anterior.
- No cambie el nombre del parámetro o no se aplicará la configuración.

Para más información sobre el servicio TFTP, consulte el capítulo "Administrar firmware del dispositivo" de la *Guía de administración de Cisco Unified Communications Manager, IM y el Servicio de presencia*.

Actualice los teléfonos a la última versión de firmware antes de aplicar el archivo `defaultheadsetconfig.json`. En la tabla siguiente se describen los ajustes predeterminados que puede ajustar con el archivo JSON.

Descarga del archivo de configuración predeterminada de los auriculares

Antes de configurar los parámetros de los auriculares de forma remota, debe descargar el archivo de ejemplo de anotación de objeto JavaScript (JSON) más reciente.

Procedimiento

Paso 1 Diríjase a la siguiente dirección URL: <https://software.cisco.com/download/home/286320550>.

- Paso 2** Seleccione **Auriculares serie 500**.
- Paso 3** Seleccione la serie de sus auriculares.
- Paso 4** Seleccione la carpeta de una versión y seleccione el archivo zip.
- Paso 5** Haga clic en el botón **Descargar** o **Agregar al carrito** y siga las indicaciones.
- Paso 6** Descomprima el archivo en un directorio del PC.

Qué hacer a continuación

[Modificación del archivo de configuración predeterminada de los auriculares, en la página 32](#)

Modificación del archivo de configuración predeterminada de los auriculares

Tenga en cuenta lo siguiente al trabajar con el archivo de anotación de objeto JavaScript (JSON):

- Los ajustes no se aplican si falta un paréntesis o paréntesis en el código. Utilice una herramienta en línea como JSON Formatter y compruebe el formato.
- Establezca la configuración "**updatedAtTime**" a la hora actual de la época o no se aplica la configuración.
- Confirme que **firmwareName** es el **MÁS RECIENTE** o no se aplicará la configuración.
- No cambie el nombre de ningún parámetro o no se aplicará la configuración.

Procedimiento

- Paso 1** Abra el archivo `defaultheadsetconfig.json` con un editor de texto.
- Paso 2** Edite **updatedAtTime** y los valores de los parámetros de los auriculares que desea modificar.

A continuación, se muestra un script de ejemplo. El script se proporciona solo como referencia. Utilícelo como guía para configurar los parámetros de los auriculares. Use el archivo JSON incluido con la carga del firmware.

```
{
  "headsetConfig": {
    "templateConfiguration": {
      "configTemplateVersion": "1",
      "updatedAtTime": 1537299896,
      "reportId": 3,
      "modelSpecificSettings": [
        {
          "modelSeries": "530",
          "models": [
            "520",
            "521",
            "522",
            "530",
            "531",
            "532"
          ],
          "modelFirmware": [
            {
              "firmwareName": "LATEST",
              "latest": true,
              "firmwareParams": [
```



```

    {
      "name": "Speaker Volume",
      "access": "Both",
      "usageId": 32,
      "value": 7
    },
    {
      "name": "Microphone Gain",
      "access": "Both",
      "usageId": 33,
      "value": 2
    },
    {
      "name": "Sidetone",
      "access": "Both",
      "usageId": 34,
      "value": 1
    },
    {
      "name": "Equalizer",
      "access": "Both",
      "usageId": 35,
      "value": 3
    }
  ]
}
],
{
  "modelSeries": "560",
  "models": [
    "560",
    "561",
    "562"
  ],
  "modelFirmware": [
    {
      "firmwareName": "LATEST",
      "latest": true,
      "firmwareParams": [
        {
          "name": "Speaker Volume",
          "access": "Both",
          "usageId": 32,
          "value": 7
        },
        {
          "name": "Microphone Gain",
          "access": "Both",
          "usageId": 33,
          "value": 2
        },
        {
          "name": "Sidetone",
          "access": "Both",
          "usageId": 34,
          "value": 1
        },
        {
          "name": "Equalizer",
          "access": "Both",
          "usageId": 35,
          "value": 3
        }
      ]
    }
  ],

```

```

    {
      "name": "Audio Bandwidth",
      "access": "Admin",
      "usageId": 36,
      "value": 0
    },
    {
      "name": "Bluetooth",
      "access": "Admin",
      "usageId": 39,
      "value": 0
    },
    {
      "name": "DECT Radio Range",
      "access": "Admin",
      "usageId": 37,
      "value": 0
    }
  ]
}

```

Paso 3 Guarde el archivo defaultheadsetconfig.json.

Qué hacer a continuación

Instale el archivo de configuración predeterminada.

Instalación del archivo de configuración predeterminada en Cisco Unified Communications Manager

Después de editar el archivo defaultheadsetconfig.json, instálelo en Cisco Unified Communications Manager mediante la herramienta de administración de archivos TFTP.

Procedimiento

- Paso 1** En Cisco Unified OS Administration, seleccione **Actualizaciones de software > Administración de archivos TFTP**.
- Paso 2** Seleccione **Cargar archivo**.
- Paso 3** Seleccione **Seleccionar archivo** y diríjase al archivo defaultheadsetconfig.json.
- Paso 4** Seleccione **Cargar archivo**.
- Paso 5** Haga clic en **Cerrar**.

Reinicie el servidor Cisco TFTP.

Después de cargar el archivo `defaultheadsetconfig.json` en el directorio TFTP, reinicie el servidor TFTP de Cisco y restablezca los teléfonos. Transcurridos unos 10 o 15 minutos, el proceso de descarga se iniciará y se aplicarán las nuevas configuraciones a los auriculares. La configuración tarda de 10 a 30 minutos más en aplicarse.

Procedimiento

-
- Paso 1** Inicie sesión en Cisco Unified Serviceability y seleccione **Herramientas > Centro de control - Servicios de la característica**.
 - Paso 2** En el cuadro de lista desplegable **Servidor**, seleccione el servidor en el que se está ejecutando el servicio TFTP de Cisco.
 - Paso 3** Haga clic en el botón de opción que corresponda al servicio **TFTP de Cisco**.
 - Paso 4** Haga clic en **Reiniciar**.
-

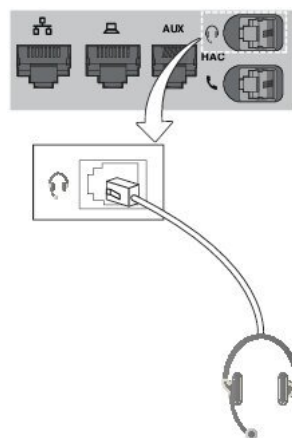
Conecte los auriculares al teléfono

Cada tipo de auriculares con cable, adaptador o base se conecta a un teléfono usando un puerto diferente y un tipo diferente de conector y cable. Los tipos comunes incluyen un conector RJ, un conector USB y un cable Y.

Conexión de unos auriculares estándar

Puede usar un auricular estándar con cables con el teléfono de escritorio. Los auriculares estándar se conectan a la toma de auriculares en la parte posterior del teléfono con un conector tipo RJ.

Figura 13: Conexión estándar de auriculares



**Precaución**

No encajar el cable en el canal del teléfono puede dañar el tablero de circuitos impreso dentro del teléfono. El canal del cable reduce la presión sobre el conector y el tablero de circuitos impreso.

Procedimiento

Enchufe los auriculares al puerto para auriculares de la parte trasera del teléfono. Encaje el cable en el canal para el cable.

Conexión de unos auriculares USB

Cuando utilice auriculares USB con su teléfono, tenga en cuenta lo siguiente:

- Solo se pueden utilizar unos auriculares a la vez. Los auriculares activos son los que se han usado más recientemente.
- Si se encuentra en una llamada activa y desconecta unos auriculares USB, la ruta de audio no cambia automáticamente. Presione el botón **Teléfono con altavoz** o descuelgue el auricular para cambiar el audio.

Su teléfono puede tener más de un puerto USB, dependiendo del modelo. El teléfono IP 8851 y 8851NR de Cisco tiene un USB ubicado en el lateral del teléfono. Los teléfonos IP 8861, 8865 y 8865NR de Cisco tienen dos puertos USB, situados en la parte posterior y lateral del teléfono.

Es posible que tenga que quitar la cubierta de plástico para acceder a los puertos USB laterales.

Procedimiento

Enchufe el conector de los auriculares USB al puerto USB del teléfono.

Conecte una base estándar Cisco con el cable en Y

Puede conectar la base estándar a su teléfono con el cable Y incluido. Pero tenga en cuenta que el cable en Y tiene dos conectores tipo RJ - uno para el puerto auxiliar o AUX, y otro para el puerto de los auriculares. Puede distinguir entre los dos conectores por su tamaño, ya que el conector del puerto AUX es ligeramente más grande que el conector del puerto de los auriculares.

**Precaución**

No encajar el cable en el canal del teléfono puede dañar el tablero de circuitos impreso dentro del teléfono. El canal del cable reduce la presión sobre el conector y el tablero de circuitos impreso.

Procedimiento

- Paso 1** Conecte el conector más pequeño en la toma de auriculares que se encuentra en la parte posterior del teléfono. Encaje el cable en el canal para el cable.
- Paso 2** Conecte el cable más grande en el puerto AUX situado junto al puerto de los auriculares.
-

Conectar la base múltiple a un dispositivo Bluetooth

Los auriculares de Cisco de la serie 560 con base múltiple se pueden conectar a dispositivos Bluetooth, como un teléfono móvil o una tableta. La base de auriculares aparece en el dispositivo de llamada como **Auriculares Cisco** seguido de los últimos tres dígitos en el número de serie de los auriculares.



Nota Puede encontrar el número de serie de los auriculares en la esquina inferior derecha de la parte inferior de la base.

La base múltiple puede guardar hasta cuatro dispositivos Bluetooth vinculados. Si ya tiene cuatro dispositivos vinculados, la base reemplazará el dispositivo que no se haya utilizado durante más tiempo.

Procedimiento

- Paso 1** Pulse el botón **Bluetooth** en la parte trasera de la base de dos veces para iniciar la vinculación.
- Paso 2** Seleccione los auriculares en el menú **Configuración** de su dispositivo.
- El LED de Bluetooth se ilumina de color blanco cuando la vinculación es correcta.
-

Desconectar la base múltiple de un dispositivo Bluetooth

Puede desconectar la base múltiple del dispositivo de llamada Bluetooth vinculado.

Procedimiento

- Paso 1** Pulse el botón **Bluetooth** en la parte posterior de la base una vez. El LED puede tardar un momento en apagarse.
- Paso 2** Pulse de nuevo el botón **Bluetooth** para volver a conectarse al mismo dispositivo de llamada.
-

Borrar todas las vinculaciones Bluetooth

Puede borrar todas las vinculaciones de dispositivo Bluetooth guardadas.

Procedimiento

Pulse y mantenga pulsado el botón **Bluetooth** en la parte trasera de la base múltiple durante cuatro segundos para borrar la memoria.

Retraso de una actualización del teléfono

Si hay nuevo firmware disponible, la ventana Nuevo firmware disponible se muestra en el teléfono y se inicia una cuenta atrás de 30 segundos. Si no hace nada, la actualización continúa.

Puede posponer la actualización del firmware durante 2 horas hasta 3 veces. La actualización también se pospone si efectúa o recibe una llamada telefónica.

Una vez finalizada la actualización, se reinician los auriculares y se le pedirá que configure los ajustes.

Procedimiento

Seleccione **Posponer** para posponer una actualización del firmware.

Personalización de los auriculares Cisco

Algunos Auriculares Cisco serie 500 están disponibles con un adaptador USB que le permite personalizar su configuración. Los auriculares conservan los ajustes al cambiar de teléfono.

Puede personalizar la configuración de los Auriculares Cisco 730. Los auriculares conservan los ajustes al cambiar de teléfono. Actualmente, solo podrá personalizar la configuración cuando los auriculares estén conectados al teléfono con el cable USB-C.

Puede personalizar la configuración de sus auriculares si dispone de uno de los siguientes auriculares Cisco:


- Auriculares Cisco 521 y 522
- Auriculares Cisco 531 y 532
- Auriculares 561 y 562 de Cisco
- Auriculares Cisco 730

Personalización de los auriculares Cisco serie 500

Ajuste de los graves y agudos

Puede ajustar los graves y los agudos para personalizar el sonido de los auriculares. Si desea unos auriculares con muchos graves, ajuste la configuración cálida. Si prefiere más agudos, ajuste la configuración más fría.


Procedimiento

- Paso 1** Pulse **Aplicaciones** .
 - Paso 2** Seleccione **Accesorios** y, a continuación, los auriculares.
 - Paso 3** Desplácese a **Configuración > Altavoz > Ajuste**.
 - Paso 4** Pulse el grupo de navegación hacia la izquierda o derecha para realizar el ajuste.
-

Ajuste del tono local de altavoz

Tono local es el término para cuando oiga su propia voz en los auriculares. A algunas personas les puede distraer oír su propia voz durante una llamada, mientras que otras personas quieren saber que sus auriculares están funcionando.


Procedimiento

- Paso 1** Pulse **Aplicaciones** .
 - Paso 2** Seleccione **Accesorios** y, a continuación, los auriculares.
 - Paso 3** Desplácese a **Configuración > Altavoz > Tono local**.
 - Paso 4** Pulse el grupo de navegación hacia arriba o hacia abajo para ajustar el tono local.
 - Paso 5** Seleccione **Establecer** para aplicar la configuración.
-

Ajuste del volumen del micrófono

El volumen del micrófono también se conoce como ganancia, y este ajuste controla el nivel de volumen de usted para otras personas en la llamada.

Procedimiento


- Paso 1** Pulse **Aplicaciones** .
 - Paso 2** Seleccione **Accesorios** y, a continuación, los auriculares.
 - Paso 3** Desplácese a **Configuración > Micrófono > Ganancia**.
 - Paso 4** Pulse el grupo de navegación hacia la izquierda o derecha para ajustar la ganancia.
-

Personalización de los auriculares Cisco serie 700

Establecer el nivel de cancelación de ruido de los Auriculares Cisco 730

Los auriculares pueden filtrar los sonidos de fondo con la cancelación de ruido.


Procedimiento

- Paso 1** Pulse **Aplicaciones** .
 - Paso 2** Seleccione **Accesorios** y, a continuación, los auriculares.
 - Paso 3** Navegue a **Configuración > Cancelación de ruido**.
 - Paso 4** Seleccione la configuración que desee y pulse **Establecer**.
-

Establecer el nivel del tono local de los Auriculares Cisco 730

Tono local es el término para cuando oiga su propia voz en los auriculares. Algunas personas se distraen al oír su propia voz durante una llamada, mientras que otras quieren saber que sus auriculares funcionan.


Procedimiento

- Paso 1** Pulse **Aplicaciones** .
 - Paso 2** Seleccione **Accesorios** y, a continuación, los auriculares.
 - Paso 3** Desplácese a **Configuración > Tono local**.
 - Paso 4** Seleccione la configuración que desee y pulse **Establecer**.
-


Restablecer la configuración general de los Auriculares Cisco 730

Puede personalizar la configuración de los Auriculares Cisco 730 mediante el menú del teléfono IP de Cisco.

Procedimiento

- Paso 1** Pulse **Aplicaciones** .
- Paso 2** Seleccione **Accesorios** y, a continuación, los auriculares.
- Paso 3** Seleccione **Configurar > General**.
- Paso 4** Configure las opciones.


Parámetro	Opción	Descripción
Silencio automático	Activado, desactivado Valor predeterminado: Activar	Si la función de silencio automático está activada, puede quitarse los auriculares para silenciar el micrófono en una llamada. Los auriculares activarán el sonido automáticamente cuando vuelva a ponérselos.

Parámetro	Opción	Descripción
Respuesta automática de llamada	Activado, desactivado Valor predeterminado: Activar	Cuando la función de respuesta automática está activada, puede contestar una llamada entrante cuando se ponga los auriculares en la cabeza. También puede finalizar una llamada cuando se quite los auriculares.
Reproducción/pausa automática	Activado, desactivado Valor predeterminado: Activar	Cuando la función de reproducción/pausa automática está activada, puede pausar y reproducir automáticamente la música cuando se quita y pone los auriculares.
Sincronizar estado No molestar	Activado, desactivado Valor predeterminado: Desactivar	Si se ha activado Sincronizar estado No molestar , puede pulsar Silenciar  para activar o desactivar las luces LED de presencia cuando no esté en una llamada.

Restablecer la configuración de los Auriculares Cisco 730

Puede restablecer los auriculares a los valores predeterminados de fábrica.


Procedimiento

- Paso 1** Pulse **Aplicaciones** .
- Paso 2** Seleccione **Accesorios** y, a continuación, los auriculares.
- Paso 3** Seleccione **Configuración** > **Restablecer configuración**.
- Paso 4** Pulse **Restablecer** para confirmar la operación.

Ver los detalles de los Auriculares Cisco 730

Puede ver información sobre los auriculares.

Procedimiento

- Paso 1** Pulse **Aplicaciones** .
- Paso 2** Seleccione **Accesorios** y, a continuación, los auriculares.

Paso 3 Pulse **Mostrar detalles**.

Cambio de la configuración del timbre de los auriculares

Puede cambiar el comportamiento del tono de llamada de los auriculares en los teléfonos IP de Cisco con el firmware del teléfono 14.0 o posterior. La configuración se guarda en el teléfono y se aplicará a los auriculares serie 500 de Cisco que se conecten.

Procedimiento

Paso 1 Pulse **Aplicaciones** .

Paso 2 Seleccione **Preferencias > Timbre de los auriculares**.

Paso 3 Seleccione una configuración de timbre.

De forma predeterminada, el teléfono sigue el comportamiento de la configuración del timbre del teléfono. Seleccione **Activar** si desea oír siempre el timbre del teléfono cuando tenga una llamada entrante. Si selecciona **Desactivar**, no oír ningún timbre a través de los auriculares cuando haya una llamada entrante.

Paso 4 Seleccione **Establecer** para aplicar la configuración.

Prueba del micrófono

Compruebe el micrófono cuando lo instale por primera vez y antes de iniciar una llamada.

Procedimiento

Paso 1 Pulse **Aplicaciones** .

Paso 2 Seleccione **Accesorios** y, a continuación, los auriculares.

Paso 3 Desplácese a **Configuración > Micrófono > Probar**.

Paso 4 Pulse **Grabar** y hable por el micrófono.

Paso 5 Pulse **Detener grabación** cuando termine de hablar.

Paso 6 Pulse **Reproducir** para revisar la grabación de prueba.

Actualización del firmware de los auriculares de Cisco con un teléfono IP de Cisco

Puede actualizar el software de los auriculares en cualquier teléfono IP de Cisco compatible. Durante una actualización del firmware de los auriculares, es posible ver el progreso en la pantalla del teléfono.

Procedimiento

Paso 1 Conexión de los auriculares a un teléfono IP de Cisco.

Nota Solo puede actualizar los Auriculares Cisco 730 en los teléfonos IP a través del cable USB.

Paso 2 Si los auriculares no inician automáticamente la actualización, reinicie el teléfono. El teléfono descarga el archivo de versión más reciente de los auriculares cuando el teléfono se reinicia y lo carga en los auriculares.

Configuración de unos auriculares en el teléfono

Cuando haya conectado los auriculares, deberá configurarlos en su teléfono.

Si tiene auriculares Cisco con un adaptador USB, siga los pasos de [Personalización de los auriculares Cisco](#), en la [página 38](#)

Restablecer la configuración de los auriculares Cisco del teléfono

Puede restablecer los auriculares Cisco para quitar la configuración personalizada. Esta acción devuelve los auriculares a la configuración original establecida por el administrador.


El teléfono debe ejecutar la versión de firmware 12.5(1)SR3 o posterior para que se pueda utilizar esta función.

Antes de empezar

Conecte los auriculares al teléfono:

- Auriculares Cisco serie 520: Conectar con adaptador USB
- Auriculares Cisco serie 530: Conectar con cable USB
- Auriculares Cisco serie 560: Conectar la base estándar o multibase con cable Y o USB

Procedimiento

Paso 1 En el teléfono, presione **Aplicaciones** .


Paso 2 Seleccione **Accesorios > Configurar > Restablecer configuración**.

Paso 3 En la ventana de advertencia, seleccione **Restablecer**.

Ajuste de la retroalimentación de los auriculares

Si usa auriculares, oírás su propia voz en el oído, lo que se denomina "tono lateral de auriculares" o "retroalimentación de auriculares". Es posible controlar la cantidad de tono lateral de auriculares en el teléfono.


Procedimiento

- Paso 1** Pulse **Aplicaciones** .
 - Paso 2** Seleccione **Configuración** > **Tono lateral de auriculares**.
 - Paso 3** Seleccione un ajuste.
-

Activación o desactivación de la conectividad Bluetooth


Cuando se activa la conexión Bluetooth, el icono de Bluetooth  aparece en el encabezado de la pantalla del teléfono.

Procedimiento

- Paso 1** Presione **Aplicaciones** .
 - Paso 2** Seleccione **Bluetooth**.
 - Paso 3** Presione **Activado** o **Desactivado**.
-

Adición de unos auriculares Bluetooth


Procedimiento

- Paso 1** Haga visible sus auriculares Bluetooth.
 - Paso 2** Presione **Aplicaciones** .
 - Paso 3** Seleccione **Bluetooth** > **Agregar dispositivo Bluetooth**.
El teléfono busca accesorios que se puedan detectar.
 - Paso 4** Seleccione los auriculares y presione **Conectar**.
 - Paso 5** (Opcional) Si se le solicita, introduzca el PIN de los auriculares.
-

Desconexión de unos auriculares Bluetooth

Debe desconectar los auriculares Bluetooth antes de usarlos con otro dispositivo.

Procedimiento


- Paso 1** Presione **Aplicaciones** .

- Paso 2** Seleccione **Bluetooth**.
 - Paso 3** Seleccione unos auriculares Bluetooth.
 - Paso 4** Presione **Desconectar**.
-

Eliminación de unos auriculares Bluetooth

Retire los auriculares Bluetooth si no va a volver a usarlos con el teléfono.



Procedimiento

- Paso 1** Presione **Aplicaciones** .
 - Paso 2** Seleccione **Bluetooth**.
 - Paso 3** Seleccione unos auriculares Bluetooth y presione **Eliminar**.
-

Configuración de unos auriculares estándar de banda ancha

Puede usar unos auriculares que admitan audio de banda ancha. El audio de banda ancha mejora la calidad del sonido que oye en los auriculares.

Procedimiento

- Paso 1** Pulse **Aplicaciones** .
 - Paso 2** Seleccione **Accesorios > Auriculares analógicos > Config**.
 - Paso 3** Presione **Activar** o **Desactivar** para activar o desactivar la banda ancha para los auriculares analógicos.
 - Paso 4** Presione **Volver** .
-


Activación del control de conmutador electrónico en el teléfono

Si el administrador ha activado la **Configuración de administración** en el teléfono IP de Cisco, puede activar o desactivar el control de conmutador electrónico para conectarse a una base de Auriculares Cisco serie 560. El control de conmutador electrónico está activado de forma predeterminada.



Nota Esta función está disponible en el firmware 12.7(1) y posteriores del teléfono IP de Cisco.


Procedimiento

- Paso 1** En el teléfono, presione **Aplicaciones** .
- Paso 2** Vaya a **Configuración de administración > Puerto auxiliar**.
- Paso 3** Seleccione **Conectar auriculares con conmutador electrónico** para activar el control de conmutador electrónico.
-

Realización de una llamada con auriculares estándar





Use los auriculares para realizar llamadas de manos libres a fin de no molestar a los compañeros de trabajo y disponer de más privacidad.

Procedimiento



- Paso 1** Conecte los auriculares.
- Paso 2** Introduzca un número con el teclado.
- Paso 3** Presione el botón **Auriculares** .
-

Selección de la ruta de audio

Cuando realiza o recibe una llamada, la ruta de audio va al último dispositivo utilizado por usted, ya sea el auricular, el auricular o el altavoz. La siguiente lista describe cada escenario:

- Levante el auricular cuando realice o responda una llamada y todas las llamadas se enrutarán a los auriculares hasta que seleccione **Auriculares**  o **Altavoz** .
- Seleccione **Auriculares**  cuando realice o reciba una llamada y todas sus llamadas se enrutarán a sus auriculares hasta que levante el auricular o seleccione **Teléfono con altavoz** .

Si el administrador configura los auriculares como la ruta de audio del teléfono, puede quitar el auricular y utilizar los auriculares. Esto es ideal para cualquiera que prefiera la comodidad de unos auriculares. Sin embargo, debe seleccionar **Auriculares** la primera vez que procesa una llamada.

- Seleccione **Teléfono con altavoz**  cuando realice o reciba una llamada y todas sus llamadas se enrutarán a sus auriculares hasta que levante el auricular o seleccione **Auriculares** .

Cambio de auriculares cuando se esté en una llamada

Cuando conecte varios auriculares al teléfono, podrá cambiar entre auriculares durante una llamada pulsando la tecla **Auriculares** en el teléfono. Aunque el teléfono esté conectado a varios dispositivos, verá que hay

unos auriculares específicos seleccionados como dispositivo de audio preferido en el siguiente orden de prioridad:

- Cuando conecte solo unos auriculares analógicos al teléfono, podrá establecer el dispositivo analógico como dispositivo de audio preferido.

Procedimiento

Paso 1 Para poder realizar una llamada o responder, presione **Auriculares**.

Paso 2 (Opcional) Si va a realizar una llamada, marque el número.

Solucionar problemas de los auriculares de Cisco

Si tiene problemas con los auriculares de Cisco, intente los siguientes pasos básicos de solución de problemas.

- Reinicie los auriculares.
- Asegúrese de que todos los cables están conectados adecuadamente y de que funciona correctamente.
- Pruebe diferentes auriculares con el dispositivo para determinar si el problema está relacionado con el dispositivo o los auriculares inalámbricos.
- Asegúrese de que el firmware del teléfono tenga la versión más reciente.

Confirme que los auriculares estén registrados

Procedimiento

Compruebe si los auriculares están registrados en el teléfono.

Paso 1 Pulse **Aplicaciones** 

Paso 2 Vaya a **Accesorios**. Seleccione **Mostrar detalle**.

No hay sonido en los auriculares

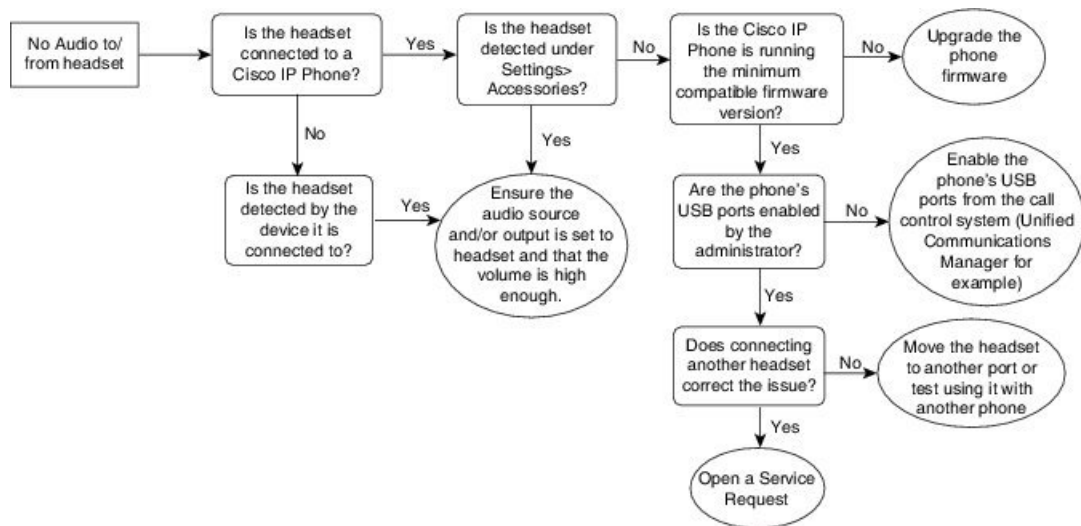
Problema

Hay poco o nada de sonido a través de los auriculares.

Solución

Compruebe el nivel de volumen de sus auriculares pulsando los controles de volumen para ajustar el nivel de sonido. Si el problema continúa, utilice el siguiente flujo de trabajo para solucionar el problema.

Figura 14: No hay flujo de trabajo de audio



3639337

Calidad de audio deficiente

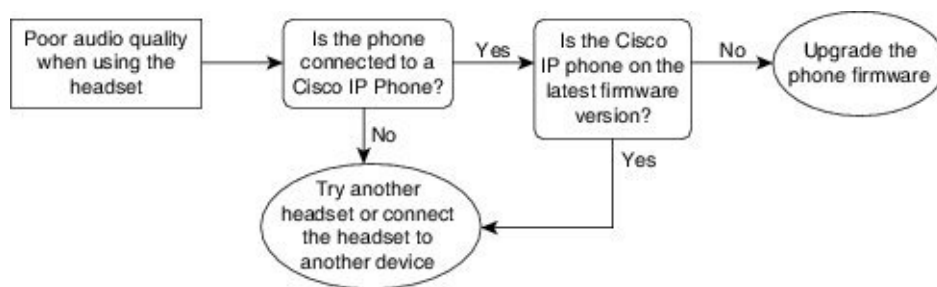
Problema

Sus auriculares funcionan, pero la calidad de audio es deficiente.

Solución

Utilice el siguiente flujo de trabajo para solucionar su problema.

Figura 15: Calidad de audio deficiente



3639338

El micrófono no capta sonido

Problema

No se le oye cuando se utilizan los auriculares.

Soluciones

- Compruebe que el micrófono no esté silenciado. Pulse el botón de silencio de sus auriculares para silenciar y desactivar el silencio de su micrófono.

- Asegúrese de que el brazo del micrófono se haya bajado. Para un sonido óptimo, mantenga el micrófono de los auriculares a no más de 2,5 cm o 1 pulgada de su cara.
- Asegúrese de que sus auriculares estén correctamente conectados a su dispositivo.
- Para los Auriculares Cisco serie 560, compruebe que no está llevando los auriculares demasiado lejos de la base del auricular. Los auriculares tienen un alcance efectivo de aproximadamente 30 metros o 100 pies.

Los auriculares no cargan

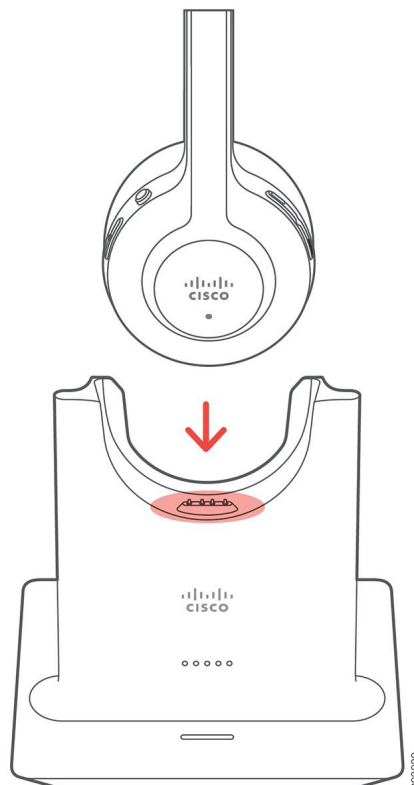
Problema

Los auriculares Cisco 561 y 562 no se cargan cuando se colocan en la base.

Solución

- Compruebe que su base esté conectada a una fuente de alimentación fiable.
- Asegúrese de que sus auriculares estén correctamente colocados en la base. Cuando los auriculares están correctamente colocados, el LED muestra un color blanco sólido. Durante la carga, los LED de la base se encienden en secuencia de izquierda a derecha. Cuando los auriculares están completamente cargados, los cinco LED indicadores de batería se muestran de color blanco fijo.

Figura 16: Colocación de los auriculares Cisco 561 y 562



La batería de los auriculares no retienen la carga

Problema

Los auriculares inalámbricos no mantienen una carga completa.

Solución

Sus auriculares Cisco 561 y 562 retienen una carga de hasta 8 horas de uso continuo. Si la batería de los auriculares parece débil o defectuosa, póngase en contacto con el servicio de asistencia técnica de Cisco.



CAPÍTULO 3

Módulos de expansión clave

- Descripción general de la configuración del módulo de expansión de teclas para el teléfono IP de Cisco, en la página 51
- Botones del módulo de expansión clave, en la página 54
- Modo de columna para el módulo de expansión clave del teléfono IP 8800 de Cisco, en la página 55
- Configuración del módulo de expansión de teclas en Cisco Unified Communications Manager, en la página 57
- Conexión de un módulo de expansión clave a un teléfono IP de Cisco, en la página 59
- Configurar un módulo de expansión de teclas en el teléfono, en la página 63
- Realización de una llamada en el módulo de expansión clave, en la página 64
- Solución de problemas del módulo de expansión clave, en la página 64
- Acceso a la configuración de brillo del módulo de expansión clave, en la página 65
- Restablecimiento del módulo de expansión clave de pantalla LCD individual, en la página 65
- Restablecimiento del módulo de expansión clave de pantalla LCD doble, en la página 66
- Información de la alimentación del módulo de expansión de teclas, en la página 66

Descripción general de la configuración del módulo de expansión de teclas para el teléfono IP de Cisco

Los módulos de expansión clave agregan apariencias de línea, marcaciones rápidas o botones programables adicionales al teléfono. Los botones programables pueden configurarse en el teléfono como botones de línea, botones de marcación rápida o botones de función. Sin embargo, la marcación simplificada no es compatible con los módulos de expansión.



Precaución

Las ranuras del lateral del teléfono están diseñadas exclusivamente para usarse con los conectores de cables del módulo de expansión clave. Si inserta otros objetos, se pueden producir daños permanentes en el teléfono.

Hay 3 módulos de expansión disponibles:

- Módulo de expansión de teclas para el teléfono IP 8800 de Cisco: módulo de pantalla LCD única, 18 teclas de línea, 2 páginas, configuración con una o dos columnas.
- Módulo de expansión de teclas para teléfono IP 8851/8861 de Cisco: módulo de pantalla LCD doble para teléfonos de audio, 14 teclas de línea, 2 páginas, configuración solo con una columna. Si utiliza el

modo de línea mejorado y recibe una llamada en una línea de expansión de teclas, se muestra una alerta de llamada en el teléfono y el ID del autor de la llamada se indica en la línea del módulo de expansión.

- Módulo de expansión de teclas para teléfono IP 8865 de Cisco: módulo de pantalla LCD doble para teléfonos de vídeo, 14 teclas de línea, 2 páginas, configuración solo con una columna. Si recibe una llamada en una línea de expansión de teclas, se muestra una alerta de llamada en el teléfono y el ID del autor de la llamada se muestra en la línea del módulo de expansión.

El Módulo de expansión de teclas para teléfono IP 8851/8861 de Cisco y el Módulo de expansión de teclas para teléfono IP 8865 de Cisco requieren la versión de firmware 12.0(1) o superior y Cisco Unified Communications Manager 10.5(2) o superior para funcionar. El modo de línea mejorado (ELM) es compatible solo en Módulo de expansión de teclas para teléfono IP 8851/8861 de Cisco y Módulo de expansión de teclas para teléfono IP 8865 de Cisco. El modo de línea mejorado no es compatible en los módulos de expansión de pantalla LCD única.

Puede utilizar más de un módulo de expansión por teléfono. Los teléfonos IP 8851 y 8851NR de Cisco admiten hasta dos módulos. Los teléfonos IP 8861, 8865 y 8865NR de Cisco admiten hasta tres módulos. Pero cada módulo debe ser del mismo tipo. Esto significa que no es posible mezclar módulos de expansión de audio con módulos de expansión de vídeo. Tampoco puede utilizar un módulo de expansión de vídeo en un teléfono de audio o un módulo de expansión de audio en un teléfono de vídeo.

La mayoría de funciones de llamada se admiten en el módulo de expansión y las configura el administrador de Cisco Unified Communications Manager. Si una función está disponible en el Portal de autoayuda, puede agregarla al módulo de expansión.

Al agregar funciones a su módulo de expansión, tenga en cuenta que cada botón de línea admite solo una función. No podrá agregar más funciones que el número de teclas de línea programables del módulo de expansión.

Tenga en cuenta también el modo de línea al trabajar con un módulo de expansión clave. En el modo de línea de sesión, la primera tecla de línea del módulo de expansión es la línea 6 de la plantilla de teléfono. En el modo de línea mejorado, es la línea 11 de la plantilla de teléfono. En una línea solo se muestran los primeros 25 caracteres.

Tabla 20: Teclas de línea disponibles en cada modo de sesión

Modelo de teléfono IP de Cisco	Módulo de expansión de pantalla LCD individual	Módulo de expansión de pantalla LCD doble
Teléfono IP 8851 y 8851NR de Cisco	Modo de línea de sesión: 77	Modo de línea de sesión: 61
	Modo de línea mejorado: no se admite	Modo de línea mejorado: 66
Teléfono IP 8861 de Cisco	Modo de línea de sesión: 113	Modo de línea de sesión: 89
Teléfono IP 8865 y 8865NR de Cisco	Modo de línea mejorado: no se admite	Modo de línea mejorado: 94

Figura 17: Teléfono IP 8865 de Cisco con tres módulos de expansión clave para el teléfono IP 8865 de Cisco



Figura 18: Teléfono IP 8861 de Cisco con tres módulos de expansión clave para el teléfono IP 8800 de Cisco



Temas relacionados

[Compatibilidad de accesorios](#), en la página 1

Botones del módulo de expansión clave

En la tabla y la figura siguientes se describe la función y el aspecto de los botones del módulo de expansión clave.

Figura 19: Botones del módulo de expansión clave

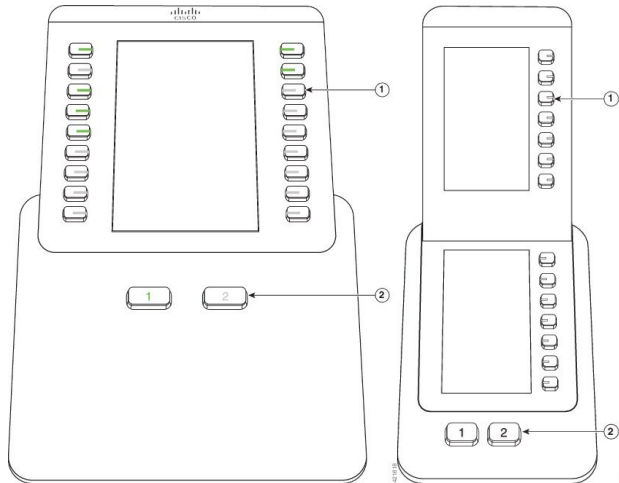


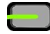

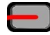
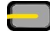
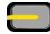





Tabla 21: Ubicación y función de los botones del módulo de expansión clave

	<p>Pantalla LCD: muestra el número de teléfono, el número de marcación rápida (o bien el nombre u otra etiqueta de texto), el servicio de teléfono, la función de teléfono o la privacidad asignada a cada botón.</p> <p>Los iconos que indican el estado de línea son similares (tanto en apariencia como en funcionamiento) a los iconos del teléfono al que está conectado el módulo de expansión clave.</p>
1	<p>Botones con luz: botones de línea. Cada botón o par de botones corresponde a una línea. Las luces situadas bajo cada botón indican el estado de la línea correspondiente del siguiente modo:</p> <ul style="list-style-type: none"> •  luz apagada: hay una línea disponible o suena una llamada en una página inactiva. •  verde continuo: está usando la línea o tiene una llamada en espera. •  verde intermitente: solo modo de línea mejorado. Hay una llamada en espera. •  rojo fijo: otra persona está usando la línea o tiene una llamada en espera en una línea compartida. •  rojo intermitente: solo modo de línea mejorado. Otro usuario tiene una llamada en espera en una línea compartida. •  ámbar fijo: la línea está sonando. •  ámbar intermitente: solo modo de línea mejorado. Línea que está sonando.

2	<p>Botones de página: 2 botones. El botón de la página 1 se etiqueta como 1 y el botón de la página 2 como 2. Las luces de cada botón indican el estado de la página del siguiente modo:</p> <ul style="list-style-type: none"><li data-bbox="548 317 992 373">•  verde fijo: la página se muestra.<li data-bbox="548 401 1049 457">•  luz apagada: la página no se muestra.<li data-bbox="548 485 1523 541">•  ámbar fijo: la página no se muestra y hay una o más llamadas en alerta en la página.
---	---

Modo de columna para el módulo de expansión clave del teléfono IP 8800 de Cisco

Si utiliza el Módulo de expansión de teclas para el teléfono IP 8800 de Cisco, puede configurarlo en modo de una columna o en modo de dos columnas. Ajuste el modo desde el área de configuración específica del producto de Cisco Unified Communications Manager Administration. El modo de dos columnas es el valor predeterminado en el Módulo de expansión de teclas para el teléfono IP 8800 de Cisco.

El Módulo de expansión de teclas para teléfono IP 8851/8861 de Cisco y el Módulo de expansión de teclas para teléfono IP 8865 de Cisco no son compatibles con el modo de dos columnas.



Nota Si la etiqueta es más larga que el espacio disponible en la pantalla en ambos modos, una o dos columnas, el texto contiene tres puntos (...).

Modo de una columna

En el modo de una columna, cada fila de la pantalla corresponde a una línea a la que se accede mediante los botones de la izquierda o la derecha. En esta configuración, el módulo de expansión clave muestra 9 líneas en la página 1 y otras 9 en la página 2.

Figura 20: Un Módulo de expansión de teclas para el teléfono IP 8800 de Cisco en el modo de una columna



Modo de dos columnas

En el modo de dos columnas, los botones de la izquierda y de la derecha de la pantalla están asignados a líneas distintas. En esta configuración, el módulo de expansión clave muestra 18 líneas en la página 1 y otras 18 en la página 2.

Figura 21: Un Módulo de expansión de teclas para el teléfono IP 8800 de Cisco en el modo de dos columnas



Configuración del módulo de expansión de teclas en Cisco Unified Communications Manager

La mayoría de las versiones de Cisco Unified Communications Manager admiten módulos de expansión de teclas.

Configuración del módulo de expansión clave en Cisco Unified Communications Manager

Los módulos de expansión se habilitan desde área de información Módulo de expansión de la página Configuración de teléfono en Cisco Unified Communications Manager. Si configura el módulo de expansión de forma incorrecta, aparecerá un mensaje de error en el teléfono. No puede configurar el teléfono para un módulo de pantalla LCD doble y, a continuación, instalar un módulo de pantalla LCD única. Pero su elección del módulo de expansión no es permanente. Puede configurar otro módulo si sus necesidades cambian.

Antes de empezar

Como práctica recomendada, permita la negociación de energía tanto en el conmutador como en el teléfono. Esto asegura que el módulo de expansión se encienda.

Procedimiento

-
- Paso 1** En Administración de Cisco Unified Communications Manager, seleccione **Dispositivo > Teléfono**.
Se abre la ventana de búsqueda y lista de teléfonos. Puede buscar uno o más teléfonos que desee configurar para el Módulo de expansión clave del teléfono IP serie 8800 de Cisco.
- Paso 2** Seleccione los criterios de búsqueda, introdúzcalos y haga clic en **Buscar**.
La ventana de búsqueda y lista de teléfonos se muestra con una lista de los teléfonos que coinciden con los criterios.
- Paso 3** Haga clic en el teléfono que desea configurar para el Módulo de expansión clave del teléfono IP 8800 de Cisco. Se abre la ventana de configuración del teléfono.
- Paso 4** Si tiene un módulo de expansión con una sola pantalla LCD, desplácese hacia abajo hasta el área de configuración específica del producto. Active el campo Pantalla de una columna para el módulo de expansión clave si desea acceder al modo de una columna, o bien desactive el campo para usar el modo de dos columnas.
- Paso 5** Desplácese hacia abajo hasta la sección Información del Módulo de expansión. Seleccione el módulo de expansión adecuado para el campo Módulo 1.
En función de su teléfono, sus opciones pueden incluir:
- Módulo de expansión clave del botón CP-8800-Video
 - Módulo de expansión clave del botón CP-8800-Audio
 - Módulo de expansión de línea BEKEM de 36 botones
- Paso 6** (Opcional) En función de su modelo de teléfono, puede agregar módulos de expansión adicionales. Repita el paso anterior para el módulo 2 y el módulo 3.

- Paso 7** Haga clic en **Guardar**.
- Paso 8** Seleccione **Aplicar configuración**.
- Paso 9** Reinicie el teléfono.

Imágenes de fondo personalizadas

Puede personalizar una imagen de fondo de un teléfono IP de Cisco o un fondo de pantalla. Los fondos de pantalla personalizados son una forma popular de mostrar logotipos o imágenes corporativas y muchas organizaciones los utilizan para que los teléfonos destaquen.

El teléfono analiza el color del fondo de pantalla y cambia el color de la fuente y los iconos para que se puedan leer. Si el fondo de pantalla es oscuro, el teléfono cambiará las fuentes e iconos a blanco. Si el papel tapiz es luminoso, el teléfono muestra las fuentes e iconos en color negro.

Pero es mejor elegir una imagen sencilla como un color sólido o un patrón para el fondo. También debe evitar las imágenes de alto contraste.

Puede agregar un fondo de pantalla personalizado de dos maneras:

- Usando el archivo de lista
- Usando un perfil de teléfono común

Si desea que el usuario pueda seleccionar la imagen de diversos fondos de pantalla disponibles en el teléfono, modifique el archivo de lista. Sin embargo, si desea insertar la imagen en el teléfono, cree o modifique un perfil de teléfono común.

Independientemente del método, tenga en cuenta lo siguiente:

- Las imágenes deben estar en formato PNG y las dimensiones de la imagen de tamaño completa deben ser 800 píxeles por 480 píxeles. Las imágenes de miniatura son de 139 píxeles (ancho) por 109 píxeles (alto).
- Cargue las imágenes y el archivo de lista en el servidor TFTP. El directorio es Desktops/800x400. Reinicie el servidor una vez que se complete la carga.
- Si modifica el perfil de teléfono común, agregue la nueva imagen al campo de la imagen de fondo en el formato mylogo.png. Si no desea que el usuario seleccione su propio fondo de pantalla, desmarque la casilla de verificación **Activar acceso del usuario final a la configuración de imagen de fondo del teléfono**. Guarde y aplique el perfil del teléfono. Reinicie los teléfonos para que se apliquen los cambios.

Para obtener más información sobre la personalización del fondo de pantalla, consulte la siguiente documentación:

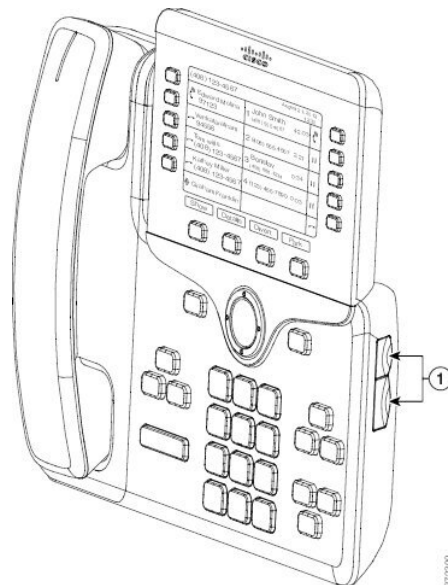
- *Mejores prácticas de fondos de pantalla personalizados del teléfono IP serie 8800 de Cisco* (<https://www.cisco.com/c/dam/en/us/products/collateral/collaboration-endpoints/unified-ip-phone-8800-series/white-paper-c11-740036.pdf>).
- Capítulo sobre personalización de tonos de llamada y fondos, [Guía de configuración de funciones de Cisco Unified Communications Manager](#) para Cisco Unified Communications Manager versión 12.0(1) o posterior.
- Capítulo «Configuración» en la *Guía del usuario del teléfono IP serie 8800 de Cisco*.

Conexión de un módulo de expansión clave a un teléfono IP de Cisco

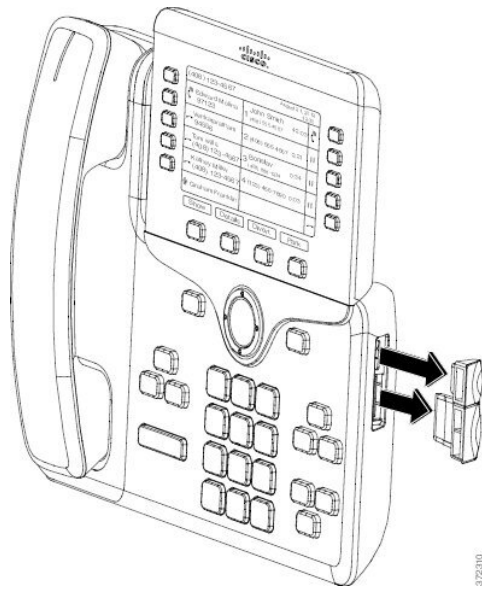
Si desea instalar más de un módulo de expansión clave, repita los pasos del 7 al 9 para conectar los otros módulos de expansión claves al mismo tiempo.

Procedimiento

- Paso 1** Desenchufe el cable Ethernet del teléfono.
- Paso 2** Si está instalado, retire el soporte del teléfono.
- Paso 3** Localice los protectores del conector de accesorios en el lateral del teléfono.
Este diagrama muestra la ubicación.



- Paso 4** Quite los dos protectores del conector de accesorios, como se muestra en el diagrama.



Precaución Las ranuras están diseñadas solo para el conector de clavija. La inserción de otros objetos podría causar un daño permanente al teléfono.

Paso 5 Coloque el teléfono de forma que la parte frontal quede orientada hacia arriba.

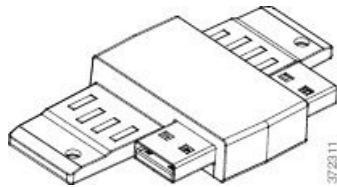
Paso 6 Conecte un extremo del conector de clavija del módulo de expansión clave al conector de accesorios del teléfono IP de Cisco.

a) Alinee el conector de clavija con los puertos del conector de accesorios.

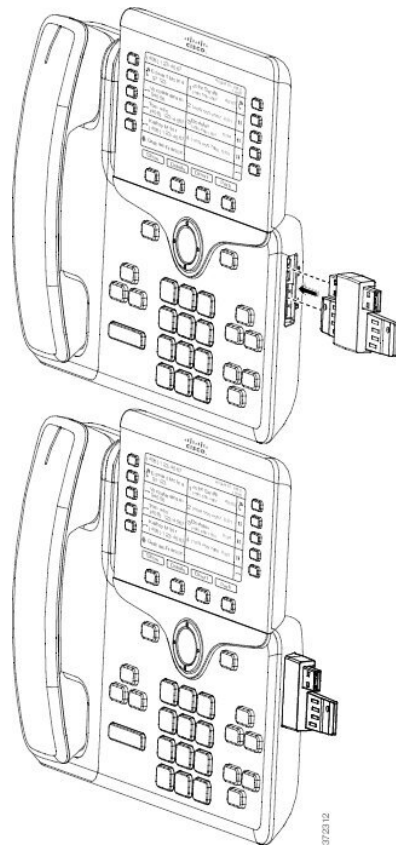
Nota Instale el conector en el sentido mostrado en los diagramas siguientes.

b) Presione con firmeza el conector de clavija en el teléfono.

Este diagrama muestra el conector de clavija.

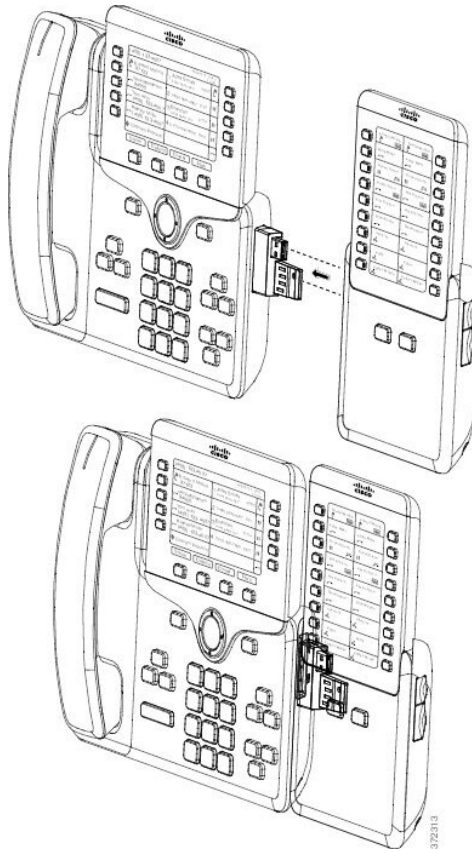


Este diagrama muestra cómo instalar el conector de clavija.



Paso 7 Conecte el otro extremo del conector de clavija al módulo de expansión clave como se muestra en este diagrama.

- a) Alinee el conector de clavija con los puertos del conector de accesorios del módulo de expansión clave.
- b) Presione con firmeza el módulo de expansión clave en el conector de clavija.

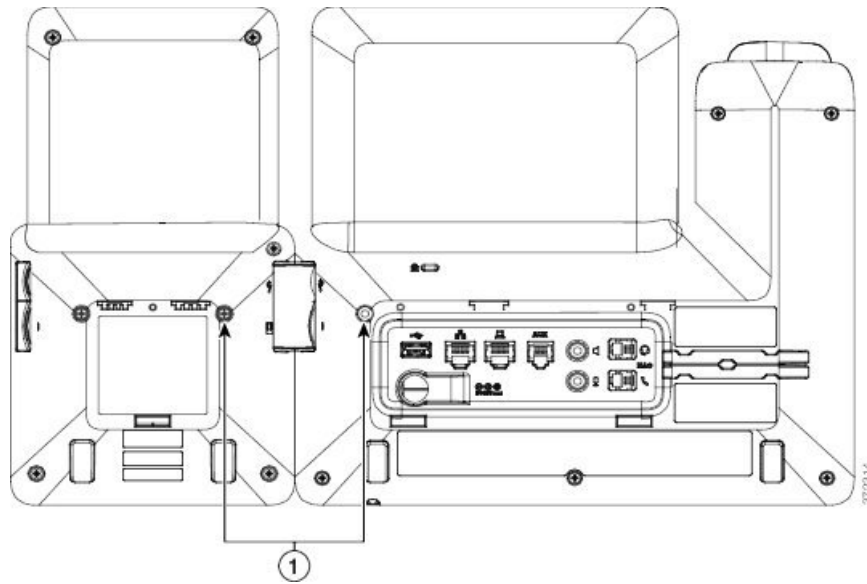


Paso 8 (Opcional) Use un segundo conector de clavija de módulo de expansión clave para conectar el segundo módulo de expansión clave al primero.

Paso 9 (Opcional) Use un tercer conector de clavija de módulo de expansión clave para conectar el tercer módulo de expansión clave al segundo.

Paso 10 Use un destornillador para apretar los tornillos en el teléfono.

Con este paso se asegura de que el teléfono y el módulo de expansión clave permanecen conectados en todo momento. Este diagrama muestra la ubicación de los orificios de los tornillos en el teléfono y un módulo de expansión clave.



Nota Asegúrese de que los tornillos están totalmente insertados y apretados en el teléfono.

Si pierde los tornillos, el teléfono utiliza un tornillo M3 estándar de 0,5 x 5,0 mm.

Paso 11 (Opcional) Instale los soportes en el teléfono y en el módulo de expansión clave y ajuste ambos soportes para que queden nivelados en la superficie de trabajo.

Paso 12 Enchufe el cable Ethernet en el teléfono.

Configurar un módulo de expansión de teclas en el teléfono

Una vez que el administrador haya configurado el módulo de expansión de teclas, puede configurarlo y personalizarlo desde el teléfono.

Cambio del fondo de pantalla

El administrador puede permitirle cambiar el fondo de pantalla o la imagen de fondo del teléfono.

Procedimiento

Paso 1 Pulse **Aplicaciones** .

Paso 2 Vaya a **Configuración > Fondo de pantalla**.

Paso 3 Seleccione una opción de fondo de pantalla y lleve a cabo uno de estos pasos:

- Presione **VisPrev** para ver el fondo de pantalla en la pantalla del teléfono.
- Presione **Establecer** para aplicar en el teléfono el fondo de pantalla.

Paso 4 Presione **Salir**.

Ajuste del brillo de la pantalla del módulo de expansión clave

Procedimiento

Paso 1 Pulse **Aplicaciones** .

Paso 2 Seleccione **Configuración** > **Brillo** > **Brillo - Módulo de expansión clave x**, donde la x es el número del módulo.

Paso 3 Presione a la derecha en el grupo de navegación para aumentar el brillo. Presione a la izquierda en el grupo de navegación para reducir el brillo.

Paso 4 Pulse **Guardar**.

Realización de una llamada en el módulo de expansión clave

Procedimiento

Paso 1 Presione el botón de línea del módulo de expansión clave.

Paso 2 Marque un número de teléfono.

Paso 3 Levante el auricular.

Solución de problemas del módulo de expansión clave

Procedimiento

Paso 1 Abra una interfaz de línea de comandos.

Paso 2 Introduzca el comando siguiente para acceder al modo de depuración:

```
debugsh
```

Paso 3 Escriba **?** para ver todos los comandos y opciones disponibles.

Paso 4 Use los comandos y opciones aplicables para buscar la información que desee.

Paso 5 Para salir del modo de depuración, presione **Ctrl+C**.

Acceso a la configuración de brillo del módulo de expansión clave

Después de instalar uno o varios módulos de expansión clave en el teléfono y configurarlos en Cisco Unified Communications Manager Administration, el teléfono reconoce automáticamente los módulos de expansión clave.


Cuando se conectan varios módulos de expansión clave, estos se numeran según el orden en el que se conectan al teléfono:

- El módulo de expansión clave 1 es el módulo de expansión más cercano al teléfono.
- El módulo de expansión clave 2 es el módulo de expansión que ocupa la posición central.
- El módulo de expansión clave 3 es el módulo de expansión situado en el extremo derecho.

Es posible seleccionar un módulo de expansión clave y, a continuación, seleccionar una de las teclas programables siguientes:

- Salir: vuelve al menú de aplicaciones.
- Detalles: proporciona detalles sobre el módulo de expansión clave seleccionado.
- Configurar: le permite configurar el brillo del módulo de expansión clave seleccionado. La configuración del brillo también se puede efectuar en el menú Preferencias del teléfono.

Procedimiento

Paso 1 En el teléfono, presione **Aplicaciones** .

Paso 2 Presione **Accesorios**.

Todos los módulos de expansión clave instalados y configurados correctamente se muestran en la lista de accesorios.

Restablecimiento del módulo de expansión clave de pantalla LCD individual

Si experimenta problemas técnicos con su módulo de expansión clave del teléfono IP 8800 de Cisco, puede restablecerlo a la configuración predeterminada de fábrica.

Procedimiento

Paso 1 Para reiniciar el módulo de expansión clave, desconecte la fuente de alimentación, espere unos segundos y, a continuación, vuelva a conectarlo.

- Paso 2** Cuando se esté encendiendo el módulo de expansión clave, mantenga presionado **Página 1**. Mientras la pantalla LCD se vuelve de color blanco, siga presionando **Página 1** durante al menos un segundo.
- Paso 3** Suelte **Página 1**. Los LED cambian al color rojo.
- Paso 4** Presione de inmediato **Página 2** y siga presionándolo durante al menos un segundo.
- Paso 5** Suelte **Página 2**. Los LED cambian al color ámbar.
- Paso 6** Presione las líneas **5, 14, 1, 18, 10** y **9** en secuencia.
- La pantalla LCD cambia al color azul. En el centro de la pantalla se muestra un icono girando.
Se restaura el módulo de expansión clave.

Restablecimiento del módulo de expansión clave de pantalla LCD doble

Si experimenta problemas técnicos con su módulo de expansión clave de la pantalla LCD doble, puede restablecerlo a la configuración predeterminada de fábrica. Esta tarea se aplica únicamente al módulo de expansión clave del teléfono IP 8865 de Cisco y al módulo de expansión clave del teléfono IP 8851/8861 de Cisco.

Procedimiento

- Paso 1** Reinicie el módulo desconectándolo y volviéndolo a conectar al teléfono.
- Paso 2** Cuando se encienda el módulo, sujete las dos teclas de página hasta que los LED de las primeras 7 teclas de línea se enciendan de color verde.

Información de la alimentación del módulo de expansión de teclas

Si utiliza un módulo de expansión clave con el teléfono, la alimentación por Ethernet (PoE) a menudo es suficiente para alimentar los módulos de expansión. Sin embargo, se necesita un Power Cube para un Módulo de expansión de teclas para teléfono IP 8851/8861 de Cisco o un Módulo de expansión de teclas para teléfono IP 8865 de Cisco compatible con 802.3af PoE. También se necesita un Power Cube para la carga de un teléfono inteligente o una tableta cuando esté conectado el módulo de expansión.

Consumo de electricidad de Módulo de expansión de teclas para el teléfono IP 8800 de Cisco

48 VCC, 5 W por módulo de expansión clave

Consumo de electricidad de Módulo de expansión de teclas para teléfono IP 8851/8861 de Cisco y Módulo de expansión de teclas para teléfono IP 8865 de Cisco

48 VCC, 3,5 W por módulo de expansión clave

Esquema de alimentación de Módulo de expansión de teclas para el teléfono IP 8800 de Cisco, Módulo de expansión de teclas para teléfono IP 8851/8861 de Cisco y Módulo de expansión de teclas para teléfono IP 8865 de Cisco

El teléfono puede alimentar directamente a un módulo de expansión clave. Para más información, consulte la tabla de compatibilidad de la fuente de alimentación.

Si va a cargar un teléfono inteligente o una tableta, el lado USB consume hasta 500mA/2,5 W.

Tabla 22: Tabla de compatibilidad de fuente de alimentación

Configuración	Alimentación por Ethernet (PoE) 802.3af	PoE 802.3at	Power Cube 4 de teléfono IP de Cisco
8851 y 1 módulo de expansión	Sí	Sí	Sí
8851 y 2 módulos de expansión	No	No Consulte la tercera nota.	Sí
8861 y 1 módulo de expansión	No	Sí	Sí
8861 y 2 módulos de expansión	No	Sí Consulte la primera nota.	Sí
8861 y 3 módulos de expansión	No	Sí Consulte la primera nota.	Sí
8865 y 1 módulo de expansión	No	Sí	Sí
8865 y 2 módulos de expansión	No	Sí Consulte la segunda nota.	Sí
8865 y 3 módulos de expansión	No	Sí Consulte la segunda nota.	Sí



Nota Familiarícese con los siguientes elementos:

- El teléfono IP 8861 de Cisco que utiliza 802.3at PoE: la función de carga rápida en el USB posterior no se admite cuando se utiliza más de un módulo de expansión.
- Teléfono IP 8865 de Cisco: la función de carga rápida en el USB posterior requiere Cisco Universal PoE (UPoE) cuando se conecta más de un módulo de expansión.
- Teléfono IP 8851 de Cisco con 2 módulos de expansión: 802.3at PoE solo es compatible con la versión 08 o posterior del hardware. Puede encontrar la información de versión del teléfono en la parte inferior posterior del teléfono como parte de la etiqueta TAN y PID. La información de versión también se encuentra en el paquete del teléfono individual.



CAPÍTULO 4

Kits para montaje en pared

- Kits para montaje en pared, en la página 69
- Componentes para montaje en pared, en la página 70
- Instalación de un kit de montaje en pared de repuesto, en la página 75
- Extracción del teléfono del kit de montaje en pared, en la página 82
- Ajuste del soporte del auricular en el teléfono, en la página 83

Kits para montaje en pared

Cada montaje en pared es exclusivo para su modelo de teléfono y no se puede usar para otro teléfono. Si va a conectar el teléfono a una pared, adquiera el kit para montaje en pared específico para su teléfono.

Para obtener más información y los números de pieza, consulte la hoja de datos del modelo de teléfono. Las hojas de datos del teléfono IP serie 8800 de Cisco se pueden consultar aquí <https://www.cisco.com/c/en/us/products/collaboration-endpoints/unified-ip-phone-8800-series/datasheet-listing.html>. Las hojas de datos del teléfono IP serie 7800 de Cisco se pueden consultar aquí <https://www.cisco.com/c/en/us/products/collaboration-endpoints/unified-ip-phone-7800-series/datasheet-listing.html>.


Para comprobar el modelo de teléfono, presione **Aplicaciones**  y seleccione **Información del teléfono**. El campo **Número de modelo** muestra el modelo de teléfono.

Tabla 23: Kits para montaje en pared

Teléfono IP de Cisco	Kit para montaje en pared de Cisco	Notas
Teléfono IP 7811 de Cisco	Kit para montaje en pared de repuesto para el teléfono IP 7811 de Cisco (CP-7811-WMK=)	
Teléfonos IP 7821 y 7841 de Cisco	Kit para montaje en pared de repuesto para el teléfono IP de la serie 7800 de Cisco (CP-7800-WMK=)	
Teléfono IP 7861 de Cisco	Kit para montaje en pared de repuesto para el teléfono IP 7861 de Cisco (CP-7861-WMK=)	

Teléfono IP de Cisco	Kit para montaje en pared de Cisco	Notas
Teléfonos IP 8811 y 8841 de Cisco	Kit para montaje en pared de repuesto para el teléfono IP serie 8800 de Cisco (CP-8800-WMK)	
Teléfonos IP de Cisco 8851, 8851NR y 8861	Kit para montaje en pared de repuesto para el teléfono IP serie 8800 de Cisco (CP-8800-WMK)	No se puede utilizar este kit para montaje en pared con un módulo de expansión clave.
	Kit para montaje en pared de repuesto para el teléfono IP serie 8800 de Cisco con módulo de expansión clave de 28 claves (bloqueable) (CP-8800-A-KEM-WMK)	Este kit para montaje en pared está disponible para los teléfonos IP 8851, 8851NR y 8861 de Cisco con un módulo de expansión clave. Es bloqueable.
Teléfonos IP 8845, 8865 y 8865NR de Cisco	Kit para montaje en pared de repuesto para el teléfono IP serie 8800 con vídeo de Cisco (CP-8800-VIDEO-WMK=)	Este kit para montaje en pared está disponible únicamente para los teléfonos IP 8845, 8865 y 8865NR de Cisco. Se puede bloquear, pero no se puede utilizar con un módulo de expansión clave.

Temas relacionados

[Compatibilidad de accesorios](#), en la página 1

Componentes para montaje en pared

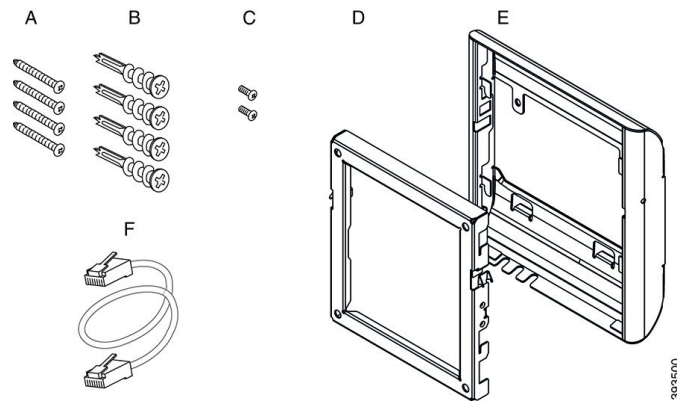
Puede fijar un kit de montaje en pared en la mayoría de superficies, incluyendo hormigón, ladrillo u otras superficies duras. Sin embargo, los elementos de su kit de montaje en pared son solo para su uso en placas de yeso laminado. Si monta el teléfono en otras superficies, obtenga los tornillos y los anclajes adecuados.

Compruebe si tiene los componentes correctos antes de instalar el kit. Para cada modelo de teléfono, utilice la tabla y el diagrama para comprobar el contenido de su kit de montaje en pared.

Kit para montaje en pared de repuesto para el teléfono IP 7811 de Cisco

Elemento	Componente
A	4 M4 x tornillos de estrella de 25 mm
B	4 anclajes
C	2 tornillos autorroscantes M3 de 7 mm
D	1 soporte de pared
E	1 soporte de teléfono
F	Un cable Ethernet de 200 mm

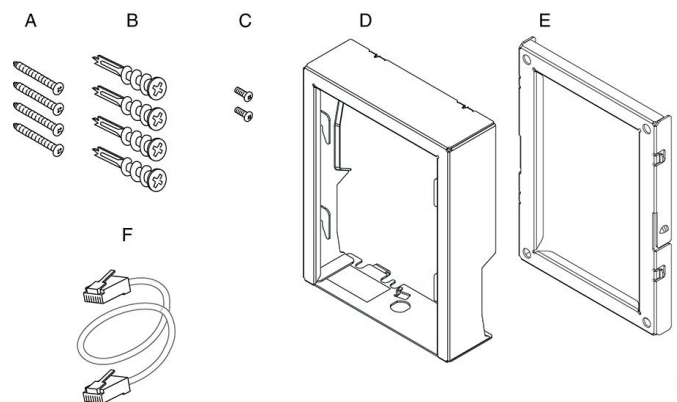
Figura 22: Componentes de montaje en pared de repuesto para el teléfono IP 7811 de Cisco



Kit para montaje en pared de repuesto para el teléfono IP serie 7800 de Cisco

Elemento	Componente
A	4 tornillos de estrella M8-18 de 1,25 pulgadas
B	4 anclajes
C	2 tornillos mecánicos M2.5 de 6 mm
D	1 soporte de teléfono
E	1 soporte de pared
F	Un cable Ethernet de 6 in

Figura 23: Componentes de montaje en pared de repuesto para el teléfono IP serie 7800 de Cisco

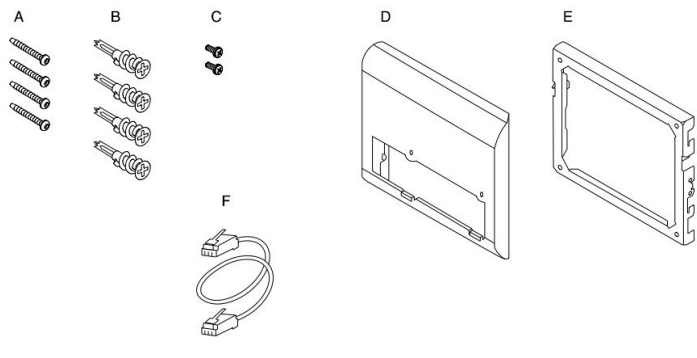


Kit para montaje en pared de repuesto para el teléfono IP 7861 de Cisco

Elemento	Componente
A	4 M4 x tornillos de estrella de 25 mm

Elemento	Componente
B	4 anclajes
C	2 tornillos autorroscantes M3 de 7 mm
D	1 soporte de teléfono
E	1 soporte de pared
F	Un cable Ethernet de 200 mm

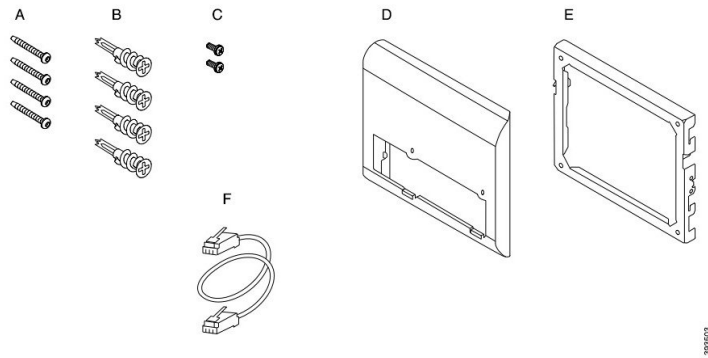
Figura 24: Componentes de montaje en pared de repuesto para el teléfono IP 7861 de Cisco



Kit para montaje en pared de repuesto para el teléfono IP serie 8800 de Cisco

Elemento	Componente
A	4 tornillos de estrella n.º 8-18 de 1,25 pulgadas
B	4 anclajes
C	2 tornillos autorroscantes K30 de 8 mm
D	1 soporte de teléfono
E	1 soporte de pared
F	Un cable Ethernet de 6 in

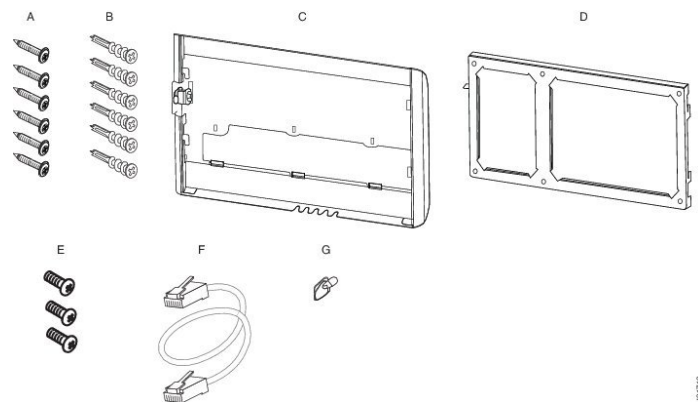
Figura 25: Componentes de montaje en pared de repuesto para el teléfono IP serie 8800 de Cisco



Kit para montaje en pared de repuesto para el teléfono IP serie 8800 de Cisco con módulo de expansión clave de 28 teclas (bloqueable)

Elemento	Componente
A	6 tornillos de estrella n.º 8-18 de 1,25 pulgadas
B	6 anclajes
C	2 tornillos autorroscantes K30 de 8 mm
D	1 soporte de teléfono
E	1 soporte de pared
F	Un cable Ethernet de 6 in
g	1 llave, en caso de que el soporte incluya un candado opcional

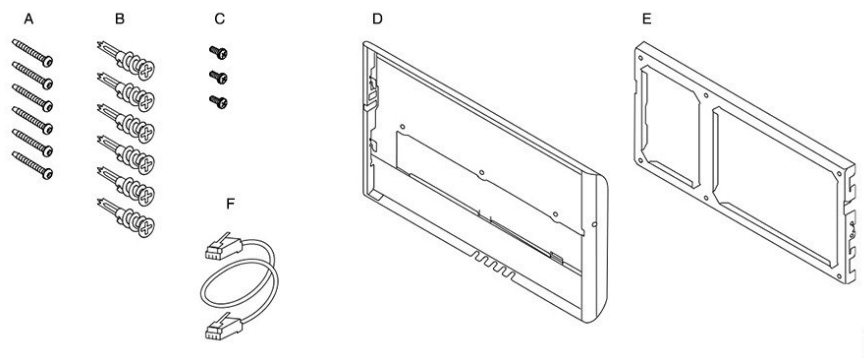
Figura 26: Componentes del kit para montaje en pared de repuesto para el teléfono IP serie 8800 de Cisco con módulo de expansión clave de 28 teclas (bloqueable)



Kit para montaje en pared de repuesto para Cisco IP Phone serie 8800 con un solo módulo de expansión clave de 36 teclas

Elemento	Componente
A	6 tornillos de estrella n.º 8-18 de 1,25 pulgadas
B	6 anclajes
C	2 tornillos autorroscantes K30 de 8 mm
D	1 soporte de teléfono
E	1 soporte de pared
F	Un cable Ethernet de 6 in

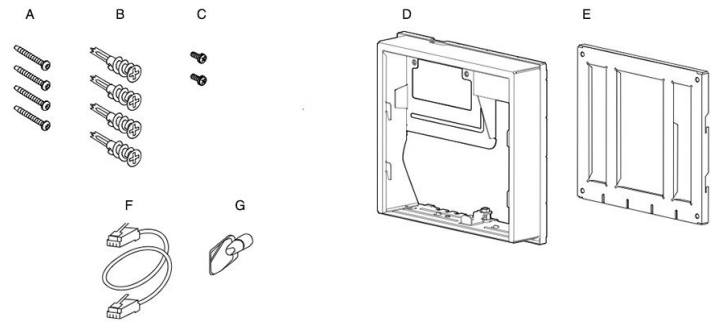
Figura 27: Componentes del kit para montaje en pared de repuesto para el teléfono IP serie 8800 de Cisco con módulo de expansión clave de 36 teclas



Kit para montaje en pared de repuesto para el teléfono IP serie 8800 de Cisco con vídeo

Elemento	Componente
A	Cuatro tornillos de estrella n.º 10-12x1 pulgadas con
B	4 anclajes
C	2 tornillos mecánicos n.º 4 de 40x1/4 de pulgada
D	1 soporte de teléfono
E	1 soporte de pared
F	Un cable Ethernet de 6 in
g	1 llave, en caso de que el soporte incluya un candado opcional
H	1 tornillo metálico laminado (no mostrado)

Figura 28: Componentes de montaje en pared de repuesto para el teléfono IP serie 8800 de Cisco de vídeo



Instalación de un kit de montaje en pared de repuesto

Asegúrese de que haya disponible una conexión Ethernet que funcione cerca antes de instalar el kit de montaje en pared. Si el teléfono cubre el conector, el conector debe estar a ras o empotrado en la pared.

Complete la instalación en el orden siguiente:

- Fije el soporte de pared a la pared
- Fije el soporte del teléfono al teléfono
- Conecte los cables al teléfono
- Fije el teléfono en el soporte de pared

Fijación del soporte de pared a la pared

Cada kit de montaje en pared es ligeramente diferente, por lo que debe consultar el ejemplo adecuado cuando fije el soporte a la pared.

Antes de empezar

Tenga a mano estos elementos:

- Destornilladores de estrella número 2
- Nivel
- Lápiz

Procedimiento

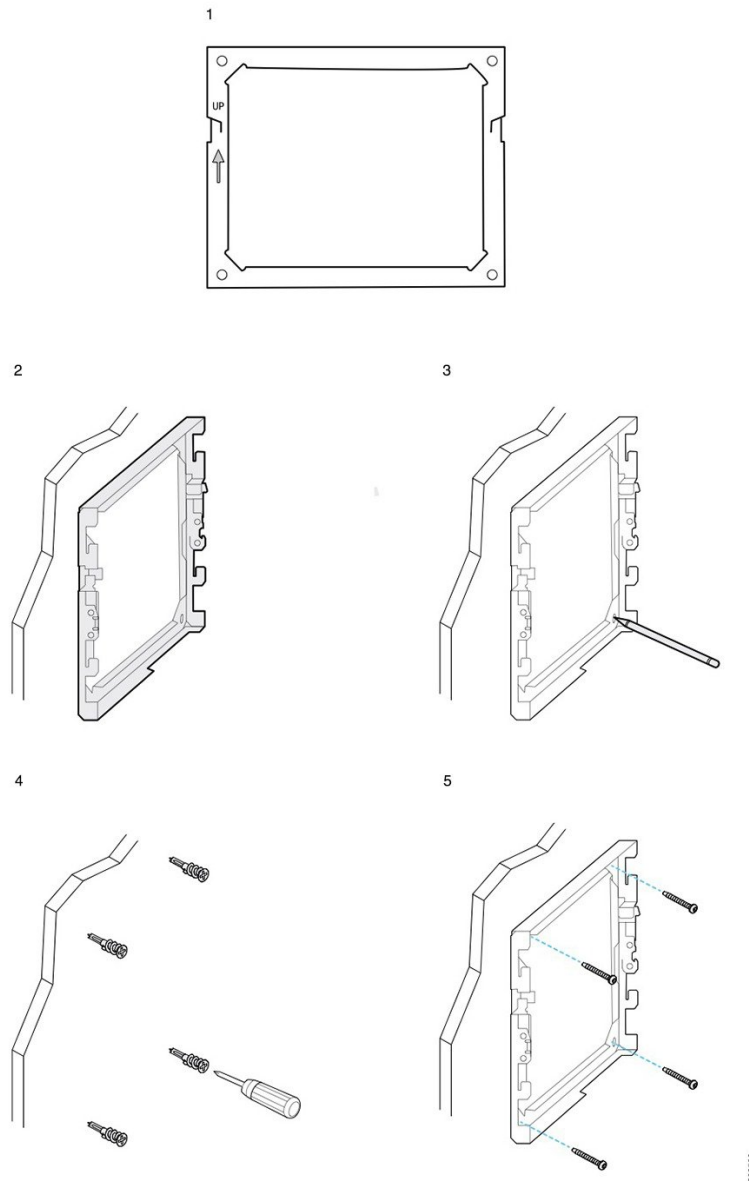
-
- Paso 1** Sujete el soporte contra la pared, con la flecha apuntando hacia arriba.
- Paso 2** Utilice el nivel para asegurarse de que el soporte esté nivelado.
- Paso 3** Con un lápiz, marque los orificios de los tornillos.

Paso 4 Centre el anclaje sobre la marca del lápiz y utilice un destornillador de estrella número 2 para presionar el anclaje contra la pared. Atornille el anclaje hacia la derecha en la pared hasta que quede empotrado.

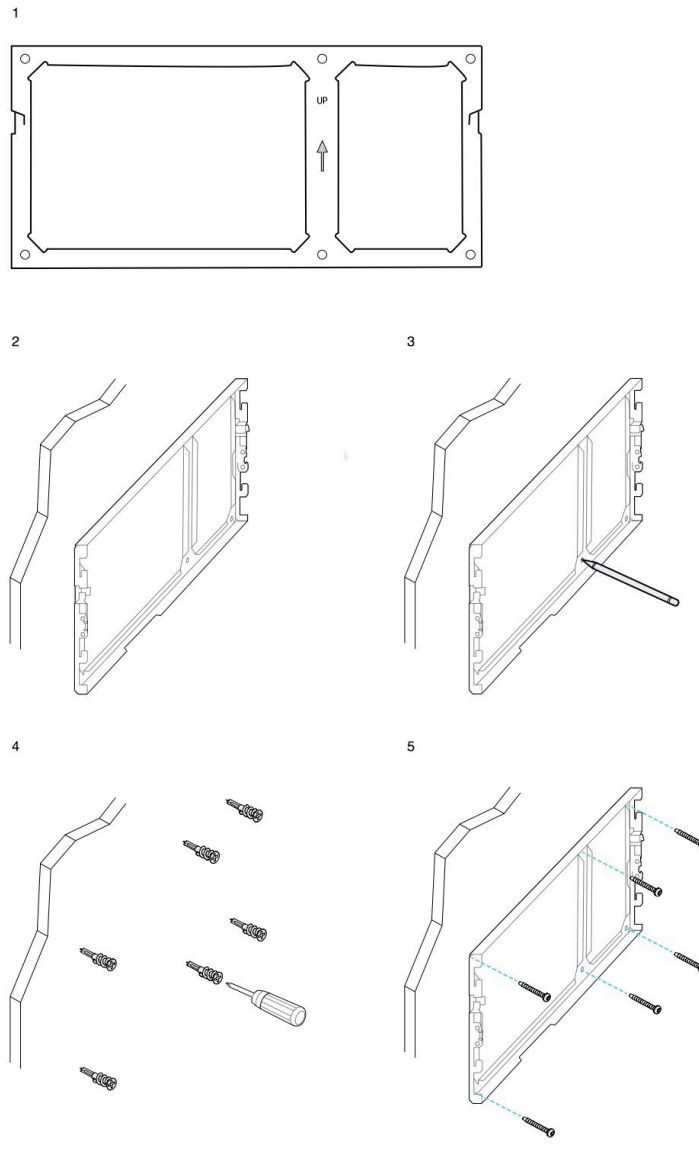
Paso 5 Use los tornillos incluidos y un destornillador de estrella número 2 para sujetar el soporte a la pared a través de los anclajes.

Algunos ejemplos de un soporte de pared fijado a una pared

El diagrama siguiente muestra cómo fijar un soporte de pared del teléfono IP serie 7800 y 8800 de Cisco a una pared.

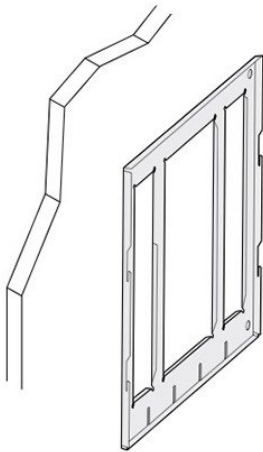


El diagrama siguiente muestra cómo fijar un soporte de pared del teléfono IP serie 8800 de Cisco con un módulo de expansión clave a una pared.

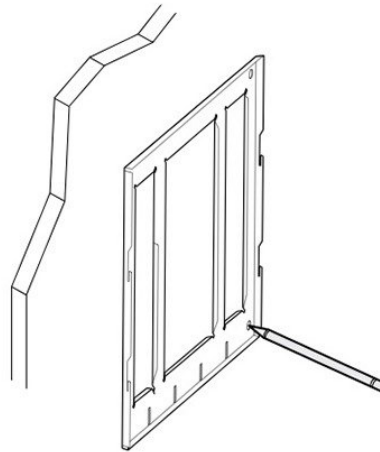


El diagrama siguiente muestra del paso 2 al paso 5 para fijar un soporte de pared del teléfono IP serie 8845 y 8865 de Cisco a una pared.

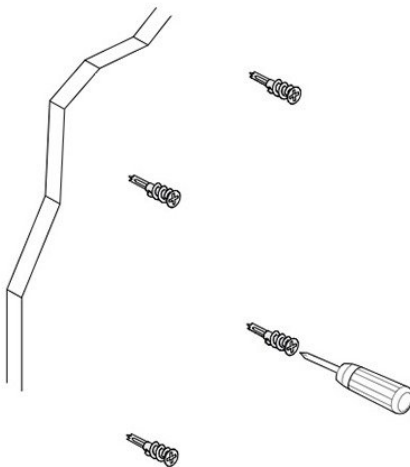
2



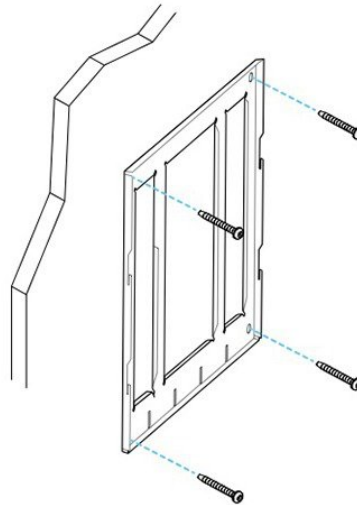
3



4



5



383508

Fijación del soporte del teléfono al teléfono

Antes de fijar el teléfono a la pared, debe fijar el soporte del teléfono al teléfono. El soporte del teléfono acopla el teléfono al soporte de pared y sostiene el peso del teléfono. Asegúrese de que el soporte del teléfono esté fijado de forma segura al teléfono. Como cada teléfono es ligeramente diferente, consulte el ejemplo correspondiente como guía.

Antes de empezar

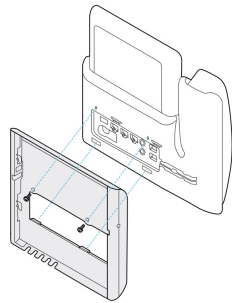
Obtenga un destornillador de estrella n.º 1.

Procedimiento

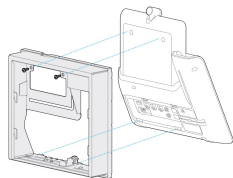
-
- Paso 1** Mantenga el cable del auricular o los cables de auriculares conectados, pero retire cualquier otro cable de la base del teléfono.
- Paso 2** Fije el soporte del teléfono al soporte. Inserte las pestañas del soporte en las pestañas de montaje de la parte posterior del teléfono.
- Paso 3** Utilice el destornillador de estrella n.º 1 para fijar el soporte del teléfono al teléfono con los tornillos autorroscantes o mecánicos.
-

Ejemplos de un soporte de teléfono acoplado a un teléfono

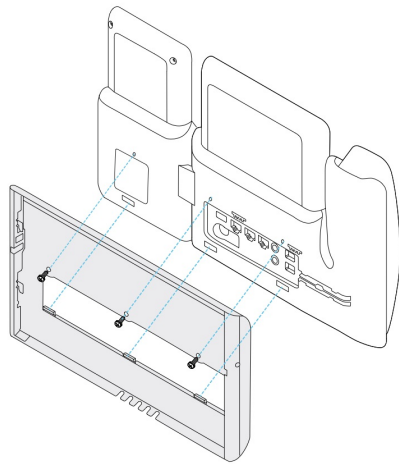
El diagrama siguiente muestra cómo fijar un teléfono IP serie 7800 y 8800 de Cisco a un soporte de teléfono.



El diagrama siguiente muestra cómo fijar un teléfono IP serie 8845 y 8865 de Cisco al soporte de teléfono.



El diagrama siguiente muestra cómo fijar un soporte de teléfono a un teléfono IP serie 8800 de Cisco equipado con un módulo de expansión clave.



Conexión de los cables al teléfono

Conecte los cables al teléfono antes de montarlo en la pared.

Procedimiento

-
- Paso 1** Conecte el cable Ethernet al puerto de red 10/100/1000 SW y a la toma de corriente.
 - Paso 2** (Opcional) Conecte el cable al puerto del ordenador de 10/100/1000 (acceso de PC).
 - Paso 3** (Opcional) Enchufe el cable de alimentación en el teléfono y colóquelo en los clips junto al puerto PC.
 - Paso 4** (Opcional) Si los cables terminan dentro del soporte de pared, conecte los cables a las rosetas.
-

Conexión del teléfono al soporte de pared

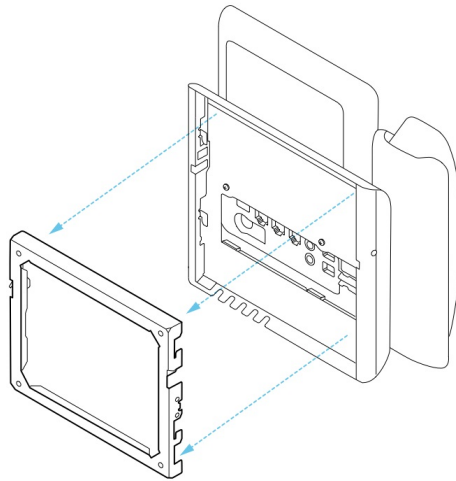
Después de instalar el soporte de pared en la pared, conecte el teléfono - con el soporte del teléfono montado - al soporte de pared. Asegúrese de que el teléfono se ajuste de forma segura en el soporte de pared. Como cada teléfono es ligeramente diferente, consulte el ejemplo correspondiente como guía.

Procedimiento

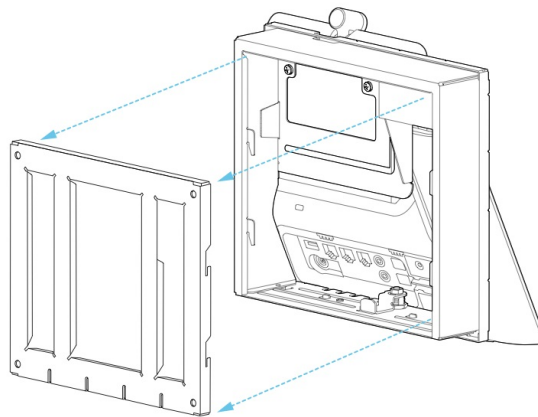
-
- Paso 1** Inserte las pestañas de la parte superior del teléfono en las ranuras del soporte del teléfono.
Los cables terminan fuera de los soportes pueden colocarse en las aperturas en la parte inferior del soporte, con un cable por cada una.
 - Paso 2** Presione firmemente el teléfono contra el soporte de pared y deslice el teléfono hacia abajo. Las pestañas de la abrazadera encajan en su lugar.
-

Ejemplos de un teléfono IP de Cisco fijado a un soporte de pared

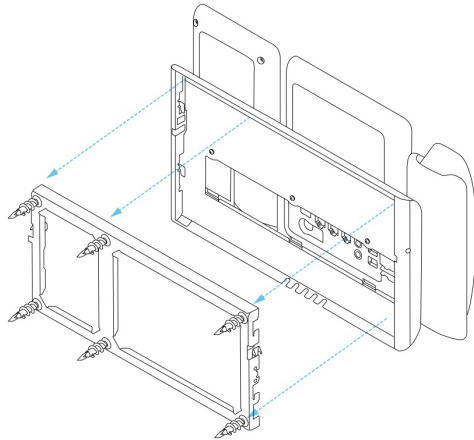
El diagrama siguiente muestra cómo fijar un teléfono IP serie 7800 y 8800 de Cisco al soporte de pared.



El diagrama siguiente muestra cómo fijar un teléfono IP serie 8845 y 8865 de Cisco al soporte de pared.



El diagrama siguiente muestra cómo fijar un teléfono IP serie 8800 de Cisco con un módulo de expansión clave al soporte de pared.



Extracción del teléfono del kit de montaje en pared

El soporte de pared tiene dos pestañas que lo fijan a la placa de montaje del teléfono. Se deben liberar esas pestañas para poder extraer el teléfono del kit de montaje de pared. Como cada teléfono es ligeramente diferente, consulte el ejemplo correspondiente como guía.

Antes de empezar

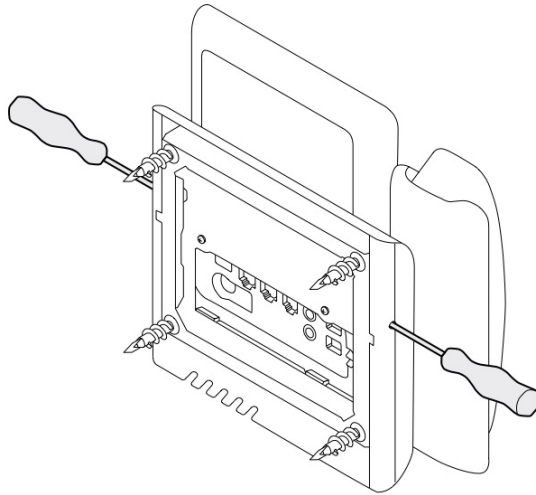
Consiga dos destornilladores de cabeza Phillips u otros dispositivos similares con un diámetro de 5 milímetros o 3/16 in.

Procedimiento

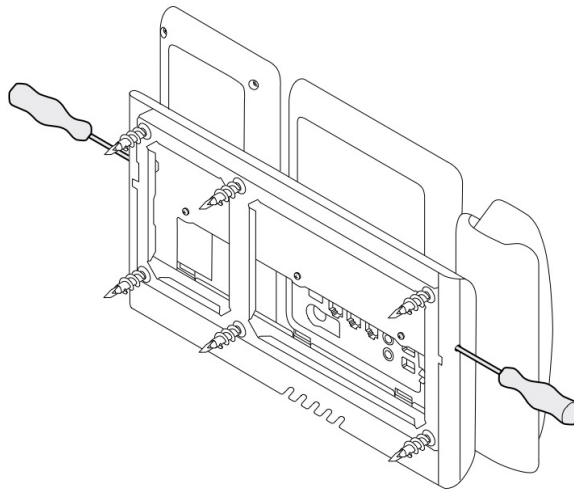
-
- Paso 1** Inserte un destornillador u otro dispositivo en los orificios izquierdo y derecho en la placa de montaje del teléfono. Inserte con una profundidad aproximada de 3/4 in o 2 centímetros.
 - Paso 2** Presione con firmeza hacia adentro para desenganchar las pestañas.
 - Paso 3** Tire del teléfono hacia arriba para liberarlo del soporte de pared y después tire del teléfono hacia usted.
-

Ejemplos de liberación de las pestañas de bloqueo

El siguiente diagrama muestra cómo liberar las pestañas de bloqueo del teléfono IP serie 7800 y 8800 de Cisco.



El siguiente diagrama muestra cómo liberar las pestañas de bloqueo del teléfono IP serie 8800 de Cisco con un módulo de expansión clave acoplado.



Ajuste del soporte del auricular en el teléfono

Cada teléfono IP de Cisco incluye una ficha extraíble pequeña situada en la base del teléfono. Esta ficha determina cómo se asienta el auricular del teléfono en la base. Si el teléfono se monta en la pared o si el auricular cae de la base demasiado fácilmente, quizás deba ajustar cómo descansa el auricular sobre esta ficha.

Antes de empezar

Obtenga una moneda u otro objeto de forma similar con un grosor aproximado de 1,75 mm o 0,069 pulgadas.

Procedimiento

-
- Paso 1** Levante el auricular de la base. Coloque el borde de la moneda en el espacio entre la base del auricular y la ficha de plástico. Quite la ficha girando la moneda rápidamente en el sentido contrario a las agujas del reloj.
- Paso 2** Gire la ficha 180 grados de forma que el reborde apunte hacia usted y la cara suave mire hacia abajo.
- Paso 3** Sostenga la pestaña entre los dedos con las muescas de la esquina hacia usted.
- Paso 4** Alinee la pestaña con la ranura de la base y ejerza una presión uniforme sobre la pestaña para introducirla en la ranura. Después de girar la pestaña, deberá sobresalir una prolongación por su parte superior.
- Paso 5** Vuelva a colocar el auricular en el soporte.
-



CAPÍTULO 5

Otros accesorios

- Fundas de silicona, en la página 85
- Conexión del soporte, en la página 89
- Fijación del teléfono con un cable con de seguridad, en la página 89
- Altavoces y micrófonos externos, en la página 89

Fundas de silicona

Puede utilizar la funda de silicona del teléfono IP de Cisco para proteger el teléfono de escritorio y el terminal móvil.

La funda proporciona los siguientes beneficios:

- Hipoalergénica
- Resistente al desgaste de una gran variedad de agentes de limpieza.



Nota Utilice el agente de limpieza de baja intensidad para prolongar la duración y el aspecto de la funda.

- Reduce los daños cuando el terminal móvil cae.

Para obtener más información y los números de pieza, consulte la hoja de datos del modelo de teléfono. Las hojas de datos del teléfono IP serie 8800 de Cisco se pueden consultar aquí <https://www.cisco.com/c/en/us/products/collaboration-endpoints/unified-ip-phone-8800-series/datasheet-listing.html>. Las hojas de datos del teléfono IP serie 7800 de Cisco se pueden consultar aquí <https://www.cisco.com/c/en/us/products/collaboration-endpoints/unified-ip-phone-7800-series/datasheet-listing.html>.


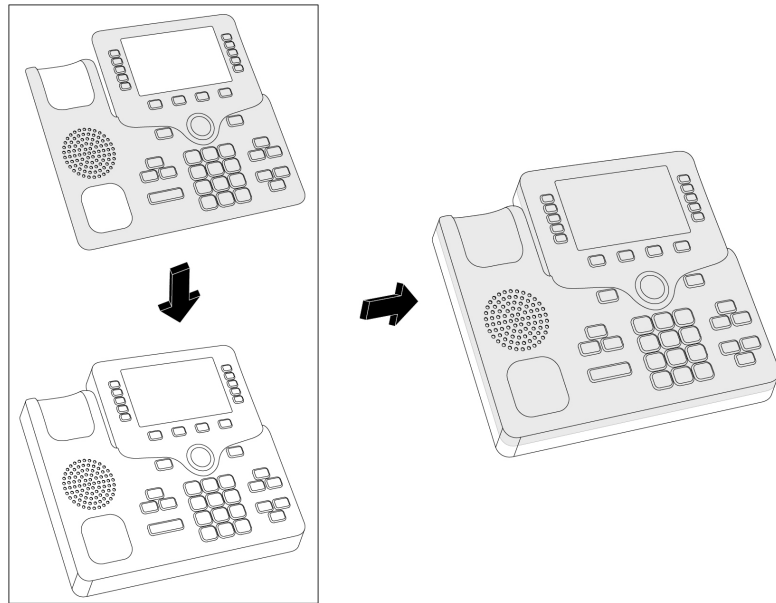
Para comprobar el modelo de teléfono, presione **Aplicaciones**  y seleccione **Información del teléfono**. El campo **Número de modelo** muestra el modelo de teléfono.

Tabla 24: Fundas de silicona

Teléfono IP de Cisco	Funda de silicona del teléfono IP de Cisco	Notas
Teléfono IP 7821 de Cisco	<ul style="list-style-type: none"> Paquete de 10 fundas de silicona para el teléfono de escritorio de la serie 7821 (CP-7821-COVER=) Paquete de 10 fundas de silicona para el teléfono de escritorio de la serie 7821 y el terminal móvil (CP-7821-COVER-BUN=) 	
Teléfono IP 7841 de Cisco	<ul style="list-style-type: none"> Paquete de 10 fundas de silicona para el teléfono de escritorio de la serie 7841 (CP-7841-COVER=) Paquete de 10 fundas de silicona para el teléfono de escritorio de la serie 7841 y el terminal móvil (CP-7841-COVER-BUN=) 	
Teléfonos IP 8811, 8841, 8851, 8851NR, 8861 y 8861NR de Cisco	<ul style="list-style-type: none"> Paquete de 10 fundas de silicona para el teléfono de escritorio de la serie 88X1 (CP-88X1-COVER=) Paquete de 10 fundas de silicona para el teléfono de escritorio de la serie 88X1 y el terminal móvil (CP-88X1-COVER-BUN=) 	Nota La funda de silicona no protege el módulo de expansión de teclas.
Teléfonos IP 8845, 8865 y 8865NR de Cisco	<ul style="list-style-type: none"> Paquete de 10 fundas de silicona para el teléfono de escritorio de la serie 88X5 (CP-88X5-COVER=) Paquete de 10 fundas de silicona para el teléfono de escritorio de la serie 88X5 y el terminal móvil (CP-88X5-COVER-BUN=) 	Nota La funda de silicona no protege el módulo de expansión de teclas.
Terminal móvil del teléfono IP de Cisco	<ul style="list-style-type: none"> Paquete de 10 fundas de silicona para terminales móviles del teléfono de escritorio (CP-HS-COVER=) 	

Instalación de la funda de silicona del teléfono IP de Cisco

La funda de silicona ayuda a prolongar la vida útil de su teléfono IP de Cisco y facilita la limpieza de los botones y del teclado numérico.



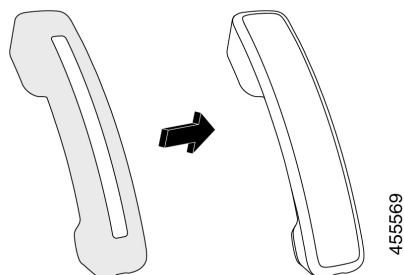
455568

Procedimiento

- Paso 1** Coloque el teléfono orientado hacia usted.
- Paso 2** Levante el auricular de la base.
- Paso 3** Alinee la funda del teléfono con el terminal móvil en la izquierda.
- Paso 4** Asegure la funda alrededor de las esquinas y el lateral del teléfono. La funda debe ajustarse de forma segura sobre el teléfono sin que haya mucha resistencia.
- Paso 5** Coloque el terminal móvil en el soporte.

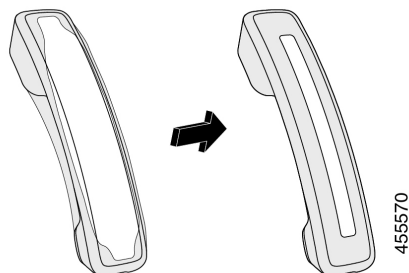
Instalación de la funda del terminal móvil del teléfono IP de Cisco

Una funda de silicona ayuda a proteger el terminal móvil de los daños y reduce la diseminación de gérmenes.



Procedimiento

-
- Paso 1** Retire el terminal móvil de la base del teléfono.
 - Paso 2** Desconecte el cable del terminal móvil.
 - Paso 3** Deslice la funda de silicona por el terminal móvil hasta que el auricular se encuentre completamente en la funda.
 - Paso 4** Tire de la funda hasta el otro extremo del terminal móvil.



- Paso 5** Asegúrese de que la funda esté a ras del terminal móvil y que el puerto del cable no esté obstruido.
 - Paso 6** Vuelva a conectar el terminal móvil al teléfono y vuelva a colocarlo en la base.
-

Limpiar la funda de silicona

Limpie la funda si le preocupa la suciedad y la mugre. La limpieza regular también impide la propagación de bacterias o gérmenes.

Procedimiento

-
- Paso 1** Retire la funda de silicona.
 - Paso 2** Limpie la funda.
 - Nota** Utilice el agente de limpieza de baja intensidad para prolongar la duración y el aspecto de la funda.
 - Paso 3** Seque bien la funda. No vuelva a ponerla en el teléfono hasta que se seque completamente.

- Paso 4** Vuelva a poner la funda en el teléfono.
-

Conexión del soporte

Si el teléfono está situado sobre una mesa o escritorio, conecte el soporte a la parte posterior del teléfono.

Procedimiento

- Paso 1** Introduzca los conectores en las ranuras.
Paso 2 Presione el soporte hasta que los conectores encajen en su lugar.
Paso 3 Ajuste el ángulo del teléfono.
-

Temas relacionados

[Compatibilidad de accesorios](#), en la página 1

Fijación del teléfono con un cable con de seguridad

Es posible asegurar su teléfono IP serie 8800 de Cisco con un cable con candado para portátil de hasta 20 mm de grosor.

Procedimiento

- Paso 1** Sujete el extremo anudado del candado de cable y átelo al objeto al que quiere asegurar su teléfono.
Paso 2 Pase el candado por el lazo del extremo del cable.
Paso 3 Abra el candado de cable.
Paso 4 Mantenga apretado el botón de bloqueo para alinear los dientes de cierre.
Paso 5 Inserte el candado de cable en la ranura correspondiente del teléfono y suelte el botón de bloqueo.
Paso 6 Cierre el candado de cable.
-

Temas relacionados

[Compatibilidad de accesorios](#), en la página 1

Altavoces y micrófonos externos

Los altavoces y micrófonos externos son accesorios plug-and-play. Puede conectar un micrófono para PC externo o unos altavoces con alimentación (con amplificador) en el teléfono IP de Cisco mediante clavijas de E/S de línea. Si conecta un micrófono externo, el micrófono interno se desactiva, y viceversa.



Nota Si se usan dispositivos de audio externos de poca calidad, se reproduce el sonido de los altavoces a un volumen muy elevado o se coloca el micrófono muy cerca del altavoz, se podría producir un eco no deseado para los otros participantes en las llamadas en las que se use el altavoz.

Temas relacionados

[Compatibilidad de accesorios](#), en la página 1



CAPÍTULO 6

Seguridad del producto

- [Declaraciones de cumplimiento, en la página 91](#)
- [Información general sobre la seguridad de productos de Cisco, en la página 92](#)
- [Información en línea importante, en la página 93](#)

Declaraciones de cumplimiento

Declaraciones de cumplimiento para la Unión Europea

Marcado CE

La marca CE se coloca en el equipo y el embalaje.



Declaraciones de cumplimiento para Canadá

Este dispositivo cumple con los estándares RSS exentos de licencias de la IC. El funcionamiento está sujeto a las dos condiciones siguientes: (1) que el dispositivo no produzca interferencias y (2) que el dispositivo acepte cualquier interferencia, incluidas aquellas que produzcan un funcionamiento no deseado. No se puede garantizar la privacidad de las comunicaciones al utilizar este teléfono.

Este producto cumple las especificaciones técnicas aplicables de innovación, ciencia y desarrollo económico de Canadá.

Avis de Conformité Canadien

Cet appareil est conforme aux normes RSS exemptes de licence RSS d'Industry Canada. Le fonctionnement de cet appareil est soumis à deux conditions : (1) ce périphérique ne doit pas causer d'interférence et (2) ce périphérique doit supporter les interférences, y compris celles susceptibles d'entraîner un fonctionnement non souhaitable de l'appareil. La protection des communications ne peut pas être assurée lors de l'utilisation de ce téléphone.

Le présent produit est conforme aux spécifications techniques applicables d'Innovation, Sciences et Développement économique Canada.

Declaraciones de cumplimiento de la FCC

La Comisión Federal de Comunicaciones (FCC) requiere declaraciones de cumplimiento para los siguientes puntos:

Declaración de cumplimiento con el apartado 15.21 del reglamento de la FCC

La realización de cambios o modificaciones que no cuenten con la aprobación explícita de la parte responsable del cumplimiento podría anular el derecho del usuario a operar el equipo.

Declaración de cumplimiento con los límites de exposición a radiaciones de RF según la FCC

Este equipo cumple con los límites de exposición a radiaciones establecidos para entornos no controlados según la FCC. Los usuarios finales deberán seguir las instrucciones de funcionamiento específicas a fin de ajustarse a los límites de exposición a radiofrecuencia. Este transmisor debe colocarse a una distancia mínima de 20 cm con respecto al usuario, y no debe situarse ni utilizarse junto a cualquier otra antena o transmisor.

Declaración de cumplimiento con los límites para dispositivos digitales de Clase B y receptores según la FCC

Este producto ha sido probado y cumple con las especificaciones establecidas para los dispositivos digitales de Clase B, de cumplimiento con el apartado 15 del reglamento de la FCC. Estos límites han sido diseñados con el objetivo de proporcionar una protección razonable frente a interferencias perjudiciales en instalaciones residenciales. Este equipo genera, usa y puede emitir energía de radiofrecuencia, y, en caso de no instalarse ni usarse de cumplimiento con las instrucciones, podría causar interferencias perjudiciales que dificultarían las comunicaciones por radio. Sin embargo, no es posible garantizar que no vayan a producirse interferencias en una instalación determinada.

Si este equipo llega a causar interferencias perjudiciales que dificultan la recepción de señales de radio o televisión (lo que se determina al apagar y encender el equipo), se recomienda al usuario que intente corregir las interferencias mediante uno o varios de los métodos que se indican a continuación:

- Reoriente o reubique la antena receptora.
- Aumente la distancia entre los equipos o dispositivos.
- Conecte el equipo a una salida que no sea la del receptor.
- Diríjase a un proveedor o técnico de radio/TV cualificado para obtener asistencia.

Información general sobre la seguridad de productos de Cisco

Este producto tiene funciones criptográficas y está sujeto a las leyes locales y de EE. UU. sobre importación, exportación, transferencia y uso. El suministro de productos criptográficos de Cisco no otorga a terceros ningún derecho para la importación, exportación, distribución o uso del cifrado. Los importadores, exportadores, distribuidores o usuarios son responsables del cumplimiento de las leyes locales y de Estados Unidos. La utilización de este producto supone la aceptación del cumplimiento de las leyes y las normativas aplicables. Si no es posible cumplir las leyes locales y estadounidenses, deberá devolver el producto de inmediato.

Encontrará más información sobre las normas de exportación de EE. UU. en: <https://www.bis.doc.gov/policiesandregulations/ear/index.htm>.

Información en línea importante

Acuerdo de licencia del usuario final

El Acuerdo de licencia del usuario final (EULA) se encuentra aquí: <https://www.cisco.com/go/eula>

Información sobre seguridad y cumplimiento de normativas

La Información de seguridad y cumplimiento con normas (RCSI) se encuentra aquí:

