



## **Příručka příslušenství Cisco IP telefonů řady 7800 a 8800 pro systém Cisco Unified Communications Manager**

**První vydání:** 2017-09-01

**Poslední změna:** 2021-02-09

### **Americas Headquarters**

Cisco Systems, Inc.  
170 West Tasman Drive  
San Jose, CA 95134-1706  
USA  
<http://www.cisco.com>  
Tel: 408 526-4000  
800 553-NETS (6387)  
Fax: 408 527-0883

THE SPECIFICATIONS AND INFORMATION REGARDING THE PRODUCTS IN THIS MANUAL ARE SUBJECT TO CHANGE WITHOUT NOTICE. ALL STATEMENTS, INFORMATION, AND RECOMMENDATIONS IN THIS MANUAL ARE BELIEVED TO BE ACCURATE BUT ARE PRESENTED WITHOUT WARRANTY OF ANY KIND, EXPRESS OR IMPLIED. USERS MUST TAKE FULL RESPONSIBILITY FOR THEIR APPLICATION OF ANY PRODUCTS.

THE SOFTWARE LICENSE AND LIMITED WARRANTY FOR THE ACCOMPANYING PRODUCT ARE SET FORTH IN THE INFORMATION PACKET THAT SHIPPED WITH THE PRODUCT AND ARE INCORPORATED HEREIN BY THIS REFERENCE. IF YOU ARE UNABLE TO LOCATE THE SOFTWARE LICENSE OR LIMITED WARRANTY, CONTACT YOUR CISCO REPRESENTATIVE FOR A COPY.

The following information is for FCC compliance of Class A devices: This equipment has been tested and found to comply with the limits for a Class A digital device, pursuant to part 15 of the FCC rules. These limits are designed to provide reasonable protection against harmful interference when the equipment is operated in a commercial environment. This equipment generates, uses, and can radiate radio-frequency energy and, if not installed and used in accordance with the instruction manual, may cause harmful interference to radio communications. Operation of this equipment in a residential area is likely to cause harmful interference, in which case users will be required to correct the interference at their own expense.

The following information is for FCC compliance of Class B devices: This equipment has been tested and found to comply with the limits for a Class B digital device, pursuant to part 15 of the FCC rules. These limits are designed to provide reasonable protection against harmful interference in a residential installation. This equipment generates, uses and can radiate radio frequency energy and, if not installed and used in accordance with the instructions, may cause harmful interference to radio communications. However, there is no guarantee that interference will not occur in a particular installation. If the equipment causes interference to radio or television reception, which can be determined by turning the equipment off and on, users are encouraged to try to correct the interference by using one or more of the following measures:

- Reorient or relocate the receiving antenna.
- Increase the separation between the equipment and receiver.
- Connect the equipment into an outlet on a circuit different from that to which the receiver is connected.
- Consult the dealer or an experienced radio/TV technician for help.

Modifications to this product not authorized by Cisco could void the FCC approval and negate your authority to operate the product.

The Cisco implementation of TCP header compression is an adaptation of a program developed by the University of California, Berkeley (UCB) as part of UCB's public domain version of the UNIX operating system. All rights reserved. Copyright © 1981, Regents of the University of California.

NOTWITHSTANDING ANY OTHER WARRANTY HEREIN, ALL DOCUMENT FILES AND SOFTWARE OF THESE SUPPLIERS ARE PROVIDED "AS IS" WITH ALL FAULTS. CISCO AND THE ABOVE-NAMED SUPPLIERS DISCLAIM ALL WARRANTIES, EXPRESSED OR IMPLIED, INCLUDING, WITHOUT LIMITATION, THOSE OF MERCHANTABILITY, FITNESS FOR A PARTICULAR PURPOSE AND NON-INFRINGEMENT OR ARISING FROM A COURSE OF DEALING, USAGE, OR TRADE PRACTICE.

IN NO EVENT SHALL CISCO OR ITS SUPPLIERS BE LIABLE FOR ANY INDIRECT, SPECIAL, CONSEQUENTIAL, OR INCIDENTAL DAMAGES, INCLUDING, WITHOUT LIMITATION, LOST PROFITS OR LOSS OR DAMAGE TO DATA ARISING OUT OF THE USE OR INABILITY TO USE THIS MANUAL, EVEN IF CISCO OR ITS SUPPLIERS HAVE BEEN ADVISED OF THE POSSIBILITY OF SUCH DAMAGES.

Any Internet Protocol (IP) addresses and phone numbers used in this document are not intended to be actual addresses and phone numbers. Any examples, command display output, network topology diagrams, and other figures included in the document are shown for illustrative purposes only. Any use of actual IP addresses or phone numbers in illustrative content is unintentional and coincidental.

All printed copies and duplicate soft copies of this document are considered uncontrolled. See the current online version for the latest version.

Cisco has more than 200 offices worldwide. Addresses and phone numbers are listed on the Cisco website at [www.cisco.com/go/offices](http://www.cisco.com/go/offices).

Cisco and the Cisco logo are trademarks or registered trademarks of Cisco and/or its affiliates in the U.S. and other countries. To view a list of Cisco trademarks, go to this URL: <https://www.cisco.com/c/en/us/about/legal/trademarks.html>. Third-party trademarks mentioned are the property of their respective owners. The use of the word partner does not imply a partnership relationship between Cisco and any other company. (1721R)

© 2017–2020 Cisco Systems, Inc. Všechna práva vyhrazena.



## OBSAH

---

### KAPITOLA 1

#### Přehled příslušenství 1

##### Podpora příslušenství 1

Podpora příslušenství u zařízení Cisco IP telefon 7800 1

Podpora příslušenství u zařízení Cisco IP telefon 8800 3

##### Nové a změněné informace 5

Nové a změněné funkce pro firmware verze 14.0(1) 5

Nové a změněné informace pro firmware verze 12.8(1) 5

Novinky a změny u firmwaru verze 12.7(1) 6

Nové informace pro firmware verze 12.6(1) 6

Nové informace týkající se firmwaru verze 12.5(1)SR3 7

Nové informace týkající se firmwaru verze 12.5(1)SR2 7

Novinky a změny u firmwaru verze 12.5(1) a 12.5(1)SR1 7

Informace o novém příslušenství pro verzi 12.1(1)SR1 7

Informace o novém příslušenství pro verzi 12.1(1) 8

Podmínky limitované roční záruky na hardware společnosti Cisco 8

---

### KAPITOLA 2

#### Náhlavní soupravy 9

Důležité bezpečnostní informace týkající se náhlavní soupravy 9

Náhlavní souprava Cisco řady 500 9

Tlačítka a hardware ovladače náhlavní soupravy Cisco 521 a 522 13

Tlačítka a hardware adaptéru USB náhlavní soupravy Cisco 531 a 532 14

Tlačítka a kontrolka náhlavní soupravy Cisco 561 a Cisco 562 15

Standardní základna náhlavní soupravy Cisco 561 a 562 18

Náhlavní souprava Cisco 561 a 562 s multizákladnou 19

Náhlavní souprava Cisco řady 700 21

Náhlavní souprava Cisco 730 – tlačítka a hardware 21

Náhlavní soupravy třetích stran	24
Kvalita zvuku	25
Kabelová náhlavní souprava	25
Bezdrátové náhlavní soupravy Bluetooth	25
Bezdrátové náhlavní soupravy	27
Konfigurace náhlavní soupravy Cisco v systému Cisco Unified Communications Manager	27
Nastavení náhlavní soupravy pro jeden telefon	29
Parametry náhlavní soupravy v systému Cisco Unified Communications Manager	29
Nastavení širokopásmového kodeku	31
Správa náhlavní soupravy ve starších verzích systému Cisco Unified Communications Manager	32
Stáhnout výchozí konfigurační soubor náhlavní soupravy	32
Změnit výchozí konfigurační soubor náhlavní soupravy	33
Nainstalovat výchozí konfigurační soubor v systému Cisco Unified Communications Manager	35
Restartování serveru Cisco TFTP	35
Připojení náhlavní soupravy k telefonu	36
Připojení standardní náhlavní soupravy	36
Připojení náhlavní soupravy USB	37
Připojení standardní základny Cisco pomocí Y-kabelu	37
Připojení multizákladny k zařízení Bluetooth	37
Odpojení multizákladny od zařízení Bluetooth	38
Vymazat všechna stávající spárování přes Bluetooth	38
Odložení upgradu telefonu	38
Přizpůsobení náhlavní soupravy Cisco	39
Přizpůsobení náhlavní soupravy Cisco řady 500	39
Úprava nastavení hloubek a výšek	39
Nastavení příposlechu v reproduktoru	39
Úprava nastavení hlasitosti mikrofonu	40
Přizpůsobení náhlavní soupravy Cisco řady 700	40
Nastavení úrovně potlačení hluku na pozadí – Náhlavní souprava Cisco 730	40
Nastavení úrovně příposlechu – Náhlavní souprava Cisco 730	40
Obecné nastavení – Náhlavní souprava Cisco 730	41
Reset nastavení Náhlavní souprava Cisco 730	42

Zobrazit podrobnosti – Náhlavní souprava Cisco 730	42
Změnit nastavení zvonění náhlavní soupravy	42
Test mikrofonu	43
Aktualizace firmwaru náhlavní soupravy Cisco pomocí Cisco IP telefonu	43
Konfigurace náhlavní soupravy v telefonu	43
Resetovat nastavení náhlavní soupravy Cisco z telefonu	44
Nastavení zpětné vazby náhlavní soupravy	44
Zapnutí nebo vypnutí funkce Bluetooth	44
Přidání náhlavní soupravy Bluetooth	45
Odpojení náhlavní soupravy Bluetooth	45
Odebrání náhlavní soupravy Bluetooth	45
Nastavení širokopásmové standardní náhlavní soupravy	46
Povolení ovládacího prvku elektronického zavěšení v telefonu	46
Uskutečnění hovoru se standardní náhlavní soupravou	46
Volba zvukového výstupu	47
Výměna náhlavních souprav během hovoru	47
Řešení potíží s náhlavní soupravou Cisco	48
Ověření registrace náhlavní soupravy	48
V náhlavní soupravě není slyšet žádný zvuk	48
Nízká kvalita zvuku	49
Mikrofon nesnímá zvuk	49
Náhlavní souprava se nenabíjí	50
Baterii náhlavní soupravy nelze zcela dobít (rychle se vybije)	51
<b>KAPITOLA 3</b>	
<b>Rozšiřující moduly tlačítek</b>	53
Přehled nastavení rozšiřujícího modulu tlačítek Cisco IP telefonu	53
Klávesy rozšiřujícího modulu tlačítek	56
Režim sloupců pro rozšiřující modul tlačítek Cisco IP telefon 8800	57
Konfigurace rozšiřujícího modulu klíče v systému Cisco Unified Communications Manager	59
Nastavení rozšiřujícího modulu tlačítek v systému Cisco Unified Communications Manager	59
Vlastní obrázky pozadí	60
Připojení rozšiřujícího modulu tlačítek k telefonu Cisco IP telefon	61
Konfigurace rozšiřujícího modulu klíče v telefonu	65
Změna tapety	65

Nastavení jasu obrazovky rozšiřujícího modulu tlačítek	66
Uskutečnění hovoru pomocí rozšiřujícího modulu tlačítek	66
Řešení potíží s rozšiřujícím modulem tlačítek	66
Přístup k nastavení rozšiřujícího modulu tlačítek	66
Resetování rozšiřujícího modulu tlačítek s jednou LCD obrazovkou	67
Resetování rozšiřujícího modulu tlačítek se dvěma LCD obrazovkami	68
Informace o napájení rozšiřujícího modulu tlačítek	68

---

**KAPITOLA 4****Nástěnné držáky 71**

Nástěnné držáky	71
Součásti nástěnného držáku	72
Instalace náhradní sady nástěnného držáku	77
Upevnění držáku na stěnu	77
Upevnění držáku k telefonu	80
Připojení kabelů k telefonu	82
Upevnění telefonu k nástěnnému držáku	82
Sejmutí telefonu z nástěnného držáku	84
Nastavení opěrky sluchátka na telefonu	85

---

**KAPITOLA 5****Další příslušenství 87**

Silikonová pouzdra	87
Instalace silikonového pouzdra pro Cisco IP telefony	88
Instalace pouzdra sluchátka pro Cisco IP telefony	89
Čištění silikonového pouzdra	90
Připojení podstavce	90
Zabezpečení telefonu pomocí bezpečnostního zámku	91
Externí reproduktory a mikrofony	91

---

**KAPITOLA 6****Bezpečnost a zabezpečení při používání produktu 93**

Prohlášení o shodě	93
Prohlášení o shodě pro Evropskou unii	93
Značka CE	93
Prohlášení o shodě pro Kanadu	93

Prohlášení o shodě s bezpečnostními požadavky FCC	94
Prohlášení FCC, část 15.21	94
Prohlášení FCC o působení vysokofrekvenčního záření	94
Prohlášení FCC o přijímačích a digitálních zařízeních třídy B	94
Přehled zabezpečení produktů Cisco	94
Důležité informace online	95







# KAPITOLA 1

## Přehled příslušenství

- Podpora příslušenství, na straně 1
- Nové a změněné informace, na straně 5
- Podmínky limitované roční záruky na hardware společnosti Cisco, na straně 8

## Podpora příslušenství

Cisco IP telefony podporují mnoho různých příslušenství, včetně náhlavních souprav, externích reproduktorů, nástěnných držáků a rozšiřujících modulů tlačítek. Podpora příslušenství se mezi různými modely telefonů liší, proto si před nákupem nebo použitím příslušenství prostudujte informace v této kapitole.

Kromě příslušenství uvedených v tomto dokumentu si můžete k telefonu dokoupit další položky, jako jsou například napájecí kabely, napájecí zdroje či náhradní rámečky. Další informace najdete v datovém listu k telefonu.

- Datové listy Cisco IP telefon 8800 najdete zde:  
<http://www.cisco.com/c/en/us/products/collaboration-endpoints/unified-ip-phone-8800-series/datasheet-listing.html>
- Datové listy Cisco IP telefon 7800 najdete zde:  
<http://www.cisco.com/c/en/us/products/collaboration-endpoints/unified-ip-phone-7800-series/datasheet-listing.html>

### Související témata

- [Náhlavní soupravy třetích stran](#), na straně 24
- [Přehled nastavení rozšiřujícího modulu tlačítek Cisco IP telefonu](#), na straně 53
- [Nástěnné držáky](#), na straně 71

## Podpora příslušenství u zařízení Cisco IP telefon 7800

Informace v následující tabulce vám pomůžou s výběrem příslušenství.

Tabulka 1: Podpora příslušenství u zařízení Cisco IP telefon 7800

Příslušenství	Typ	7811	7821	7841	7861
Příslušenství od společnosti Cisco					

Příslušenství	Typ	7811	7821	7841	7861
Sada pro montáž na zeď		Podporováno	Podporováno	Podporováno	Podporováno
Podstavec		Podporováno (nenastavitelný)	Podporováno	Podporováno	Podporováno
Náhlavní souprava Cisco řady 530	Analogová Cisco IP telefony 7821, 7841 a 7861 nedetekují připojení analogové náhlavní soupravy. Náhlavní souprava se zobrazí v okně Příslušenství.	Nepodporováno	Podporováno	Podporováno	Podporováno
Náhlavní souprava Cisco 561 a Cisco 562	Analogová Cisco IP telefony 7821, 7841 a 7861 nedetekují připojení analogové náhlavní soupravy. Náhlavní souprava se zobrazí v okně Příslušenství.	Nepodporováno	Podporováno	Podporováno	Podporováno
Náhlavní souprava Cisco 730	USB	Nepodporováno	Nepodporováno	Nepodporováno	Nepodporováno
Náhlavní souprava Cisco 730	Bluetooth	Nepodporováno	Nepodporováno	Nepodporováno	Nepodporováno
<b>Příslušenství od jiných výrobců</b>					
Náhlavní soupravy	Analogová Cisco IP telefony 7821, 7841 a 7861 nedetekují připojení analogové náhlavní soupravy. Náhlavní souprava se zobrazí v okně Příslušenství.	Nepodporováno	Podporováno	Podporováno	Podporováno
Náhlavní soupravy	Analogová širokopásmová	Nepodporováno	Podporováno	Podporováno	Podporováno
Náhlavní soupravy	Kabelová	Nepodporováno	Podporováno	Podporováno	Podporováno
Náhlavní soupravy	USB	Nepodporováno	Nepodporováno	Nepodporováno	Nepodporováno

Příslušenství	Typ	7811	7821	7841	7861
Náhlavní soupravy	Electronic Hookswitch	Nepodporováno	Podporováno	Podporováno	Podporováno
Náhlavní soupravy	Bluetooth	Nepodporováno	Nepodporováno	Nepodporováno	Nepodporováno
Bezpečnostní zámek		Nepodporováno	Nepodporováno	Nepodporováno	Nepodporováno
Mikrofon	Externí počítač	Nepodporováno	Nepodporováno	Nepodporováno	Nepodporováno
Reproduktory	Externí počítač	Nepodporováno	Nepodporováno	Nepodporováno	Nepodporováno

## Podpora příslušenství u zařízení Cisco IP telefon 8800

Informace v následující tabulce vám pomůžou s výběrem příslušenství.

Tabulka 2: Podpora příslušenství u zařízení Cisco IP telefon 8800

Příslušenství	Typ	8811 a 8841	8845	8851	8851NR	8861	8865	8865NR
<b>Příslušenství od společnosti Cisco</b>								
Rozšiřující modul tlačítek pro zařízení Cisco IP telefon 8800	Přídavný modul	Nepodporováno	Nepodporováno	Podporováno Podpora 2 rozšiřujících modulů tlačítek	Podporováno Podpora 2 rozšiřujících modulů tlačítek	Podporováno Podpora 3 rozšiřujících modulů tlačítek	Podporováno Podpora 3 rozšiřujících modulů tlačítek	Podporováno Podpora 3 rozšiřujících modulů tlačítek
Rozšiřující modul tlačítek pro Cisco IP telefon 8851/8861	Přídavný modul	Nepodporováno	Nepodporováno	Podporováno Podpora až 2 rozšiřujících modulů stejného typu	Podporováno Podpora až 2 rozšiřujících modulů stejného typu	Podporováno Podpora až 3 rozšiřujících modulů stejného typu	Nepodporováno	Nepodporováno
Rozšiřující modul tlačítek pro Cisco IP telefon 8865	Přídavný modul	Nepodporováno	Nepodporováno	Nepodporováno	Nepodporováno	Nepodporováno	Podporováno Podpora až 3 rozšiřujících modulů stejného typu	Podporováno Podpora až 3 rozšiřujících modulů stejného typu
Sada pro montáž na zeď		Podporováno	Podporováno	Podporováno	Podporováno	Podporováno	Podporováno	Podporováno
Podstavec		Podporováno	Podporováno	Podporováno	Podporováno	Podporováno	Podporováno	Podporováno
Náhlavní souprava Cisco 521 a Cisco 522	USB	Nepodporováno	Nepodporováno	Podporováno	Podporováno	Podporováno	Podporováno	Podporováno

Příslušenství	Typ	8811 a 8841	8845	8851	8851NR	8861	8865	8865NR
Náhlavní souprava Cisco řady 530	Standardní	Podporováno	Podporováno	Podporováno	Podporováno	Podporováno	Podporováno	Podporováno
Náhlavní souprava Cisco řady 530	USB adaptér	Nepodporováno	Nepodporováno	Podporováno	Podporováno	Podporováno	Podporováno	Podporováno
Náhlavní souprava Cisco 561 a Cisco 562	Standardní	Podporováno	Podporováno	Podporováno	Podporováno	Podporováno	Podporováno	Podporováno
Náhlavní souprava Cisco 561 a Cisco 562	USB	Nepodporováno	Nepodporováno	Podporováno	Podporováno	Podporováno	Podporováno	Podporováno
Náhlavní souprava Cisco 730	USB	Nepodporováno	Nepodporováno	Nepodporováno	Podporováno	Podporováno	Podporováno	Podporováno
Náhlavní souprava Cisco 730	Bluetooth	Nepodporováno	Nepodporováno	Podporováno	Podporováno	Nepodporováno	Podporováno	Nepodporováno
<b>Příslušenství od jiných výrobců</b>								
Náhlavní soupravy	Analogová	Podporováno	Podporováno	Podporováno	Podporováno	Podporováno	Podporováno	Podporováno
Náhlavní soupravy	Analogová širokopásmová	Podporováno	Podporováno	Podporováno	Podporováno	Podporováno	Podporováno	Podporováno
Náhlavní soupravy	Bluetooth	Nepodporováno	Podporováno	Podporováno	Nepodporováno	Podporováno	Podporováno	Nepodporováno
Náhlavní soupravy	USB	Nepodporováno	Nepodporováno	Podporováno	Podporováno	Podporováno	Podporováno	Podporováno
Náhlavní soupravy	Electronic Hookswitch	Podporováno Viz poznámka 1.	Podporováno Viz poznámka 1.	Podporováno Viz poznámka 2.	Podporováno Viz poznámka 2.	Podporováno Viz poznámka 2.	Podporováno Viz poznámka 2.	Podporováno Viz poznámka 2.
Mikrofony	Externí počítač	Nepodporováno	Nepodporováno	Nepodporováno	Nepodporováno	Podporováno	Podporováno	Podporováno
Bezpečnostní zámek		Podporováno	Podporováno	Podporováno	Podporováno	Podporováno	Podporováno	Podporováno
Reproduktory	Externí počítač	Nepodporováno	Nepodporováno	Nepodporováno	Nepodporováno	Podporováno	Podporováno	Podporováno



**Poznámka** Informace pro uživatele náhlavní soupravy Electronic Hookswitch:

1. Náhlavní souprava Electronic Hookswitch se připojuje k Cisco IP telefonům 8811, 8841 a 8845 prostřednictvím portu AUX.
2. Náhlavní souprava Electronic Hookswitch se připojuje k Cisco IP telefonům 8851NR a 8865NR prostřednictvím portu AUX nebo portu USB.
3. Náhlavní souprava Electronic Hookswitch se připojuje k Cisco IP telefonům 8851, 8861 a 8865 prostřednictvím portu AUX, USB nebo rozhraní Bluetooth.

## Nové a změněné informace

### Nové a změněné funkce pro firmware verze 14.0(1)

*Tabulka 3: Revize příručky k příslušenství pro zařízení Cisco IP telefon 7800 a 8800 pro firmware verze 14.(1).*

Funkce	Novinky a změny
Silikonová pouzdra pro Cisco IP telefony	<a href="#">Silikonová pouzdra, na straně 87</a>
Nové nastavení nabídky pro náhlavní soupravu Cisco řady 500	<a href="#">Změnit nastavení zvonění náhlavní soupravy, na straně 42</a>
Indikátor průběhu upgradu náhlavní soupravy	<a href="#">Aktualizace firmwaru náhlavní soupravy Cisco pomocí Cisco IP telefonu, na straně 43</a>

### Nové a změněné informace pro firmware verze 12.8(1)

Změny	Obsah byl aktualizován
Přidejte specifikace šroubů, které připevnění konektor hřbetu rozšiřujícího modulu klíče a telefon.	<a href="#">Připojení rozšiřujícího modulu tlačítek k telefonu Cisco IP telefon, na straně 61</a>

## Novinky a změny u firmwaru verze 12.7(1)

Tabulka 4: Revize příručky k příslušenství pro zařízení Cisco IP telefon 7800 a 8800 pro firmware verze 12.7(1).

Revize	Aktualizovaná část
Náhlavní souprava Cisco 730 Podpora	<p>Aktualizované části:</p> <ul style="list-style-type: none"> <li>• Konfigurace náhlavní soupravy Cisco v systému Cisco Unified Communications Manager, na straně 27</li> <li>• Podpora příslušenství u zařízení Cisco IP telefon 7800, na straně 1</li> <li>• Podpora příslušenství u zařízení Cisco IP telefon 8800, na straně 3</li> </ul> <p>Nové části:</p> <ul style="list-style-type: none"> <li>• Správa náhlavní soupravy ve starších verzích systému Cisco Unified Communications Manager, na straně 32</li> <li>• Přizpůsobení náhlavní soupravy Cisco řady 700, na straně 40</li> <li>• Nastavení úrovně potlačení hluku na pozadí – Náhlavní souprava Cisco 730, na straně 40</li> <li>• Nastavení úrovně přislechu – Náhlavní souprava Cisco 730, na straně 40</li> <li>• Obecné nastavení – Náhlavní souprava Cisco 730, na straně 41</li> <li>• Reset nastavení Náhlavní souprava Cisco 730, na straně 42</li> <li>• Zobrazit podrobnosti – Náhlavní souprava Cisco 730, na straně 42</li> </ul>
Aktualizováno o elektronické zavěšení.	Povolení ovládacího prvku elektronického zavěšení v telefonu, na straně 46
Informace o změnách ve firmwaru náhlavní soupravy Cisco řady 500 ve verzi 1.5	Vymazat všechna stávající spárování přes Bluetooth, na straně 38
Aktualizováno o podporu tapet v rozšiřujícím modulu tlačítek.	<ul style="list-style-type: none"> <li>• Vlastní obrázky pozadí, na straně 60</li> <li>• Změna tapety, na straně 65</li> </ul>

## Nové informace pro firmware verze 12.6(1)

Pro firmware verze 12.6(1) nebyly vyžadovány žádné aktualizace příručky k příslušenství.

## Nové informace týkající se firmwaru verze 12.5(1)SR3

Tabulka 5: Revize příručky k příslušenství pro zařízení Cisco IP telefon 7800 a 8800 pro firmware verze 12.5(1)SR3.

Revize	Aktualizovaná část
Obnovení nastavení náhlavní soupravy Cisco na nastavení správce	<a href="#">Resetovat nastavení náhlavní soupravy Cisco z telefonu, na straně 44</a>

## Nové informace týkající se firmwaru verze 12.5(1)SR2

Pro firmware verze 12.5(1)SR2 nebyly vyžadovány žádné aktualizace dokumentace.

Firmware verze 12.5(1)SR2 nahrazuje firmware verze 12.5(1) a firmware verze 12.5(1)SR1. Firmware verze 12.5(1) a firmware verze 12.5(1)SR1 byly vyřazeny a nahrazeny firmwarem novější verze 12.5(1)SR2.

## Novinky a změny u firmwaru verze 12.5(1) a 12.5(1)SR1

Tabulka 6: Revize příručky příslušenství pro zařízení Cisco IP telefon 7800 a 8800 pro firmware verze 12.5(1) a 12.5(1)SR1.

Revize	Aktualizovaná část
Náhlavní souprava Cisco 561 a Cisco 562	<a href="#">Náhlavní souprava Cisco řady 500, na straně 9</a>
Multizákladna náhlavní soupravy Cisco 561 a 562	<a href="#">Náhlavní souprava Cisco 561 a 562 s multizákladnou, na straně 19</a>
Podpora vzdálené konfigurace parametrů náhlavní soupravy	<a href="#">Správa náhlavní soupravy ve starších verzích systému Cisco Unified Communications Manager, na straně 32</a>

## Informace o novém příslušenství pro verzi 12.1(1)SR1

Tabulka 7: Revize příručky k příslušenství pro zařízení Cisco IP telefon 7800 a 8800 pro firmware verze 12.1(1)SR1.

Revize	Aktualizovaná část
Aktualizováno pro tapetu Cisco v rozšiřujícím modulu tlačítek.	<a href="#">Změna tapety, na straně 65</a>

## Informace o novém příslušenství pro verzi 12.1(1)

Tabulka 8: Revize příručky k příslušenství pro zařízení Cisco IP telefon 7800 a 8800 pro firmware verze 12.1(1).

Revize	Aktualizovaná část
Aktualizováno pro náhlavní soupravy Cisco 531 a Cisco 532.	Náhlavní souprava Cisco řady 500, na straně 9
	Přizpůsobení náhlavní soupravy Cisco, na straně 39
	Úprava nastavení hlasitosti mikrofonu, na straně 40
	Nastavení příposlechu v reproduktoru, na straně 39
	Úprava nastavení hloubek a výšek, na straně 39
Náhlavní souprava Cisco 521 a Cisco 522	Náhlavní souprava Cisco řady 500, na straně 9

## Podmínky limitované roční záruky na hardware společnosti Cisco

Záruka na hardware a služby se řídí zvláštními podmínkami platnými v záruční době.

Formální prohlášení o záruce a další záruční a licenční smlouvy týkající se softwaru společnosti Cisco jsou dostupné na webu Cisco.com na této adrese URL: <https://www.cisco.com/go/hwwarranty>.





## KAPITOLA 2

# Náhlavní soupravy

- [Důležité bezpečnostní informace týkající se náhlavní soupravy, na straně 9](#)
- [Náhlavní souprava Cisco řady 500, na straně 9](#)
- [Náhlavní souprava Cisco řady 700, na straně 21](#)
- [Náhlavní soupravy třetích stran, na straně 24](#)
- [Konfigurace náhlavní soupravy Cisco v systému Cisco Unified Communications Manager, na straně 27](#)
- [Připojení náhlavní soupravy k telefonu, na straně 36](#)
- [Odložení upgradu telefonu, na straně 38](#)
- [Přizpůsobení náhlavní soupravy Cisco, na straně 39](#)
- [Konfigurace náhlavní soupravy v telefonu, na straně 43](#)
- [Uskutečnění hovoru se standardní náhlavní soupravou, na straně 46](#)
- [Volba zvukového výstupu, na straně 47](#)
- [Výměna náhlavních souprav během hovoru, na straně 47](#)
- [Řešení potíží s náhlavní soupravou Cisco, na straně 48](#)

## Důležité bezpečnostní informace týkající se náhlavní soupravy



Vysoký akustický tlak – vyhněte se dlouhodobému poslechu při vysoké úrovni hlasitosti, abyste zabránili možnému poškození sluchu.

Když připojujete náhlavní soupravu, před jejím nasazením snižte hlasitost reproduktoru náhlavní soupravy. Když si zvyknete před sundáním náhlavní soupravy snížit hlasitost, hlasitost bude při příštím zapojení náhlavní soupravy vždy nižší.

Mějte na paměti své okolí. Náhlavní souprava může při použití blokovat důležité externí zvuky, obzvláště pak v případě nouzových situací a v hlučném prostředí. Náhlavní soupravu nepoužívejte při řízení. Náhlavní soupravu ani její kabely nenechávejte v místech, kde by o ně mohli zakopnout lidé nebo zvířata. Na děti, které jsou v blízkosti náhlavní soupravy nebo příslušných kabelů, vždy dohlížejte.

## Náhlavní souprava Cisco řady 500

K dispozici jsou následující náhlavní soupravy Cisco:

- Náhlavní souprava Cisco 521: Náhlavní souprava s jedním sluchátkem, která se dodává s ovládním USB na kabelu.
- Náhlavní souprava Cisco 522: Náhlavní souprava se dvěma sluchátky, která se dodává s ovládním USB na kabelu.
- Náhlavní souprava Cisco 531: Náhlavní souprava s jedním sluchátkem, kterou lze použít jako standardní náhlavní soupravu nebo náhlavní soupravu USB při použití adaptéru USB.
- Náhlavní souprava Cisco 532: Standardní náhlavní souprava se dvěma sluchátky, kterou lze použít jako standardní náhlavní soupravu nebo náhlavní soupravu USB při použití adaptéru USB.
- Náhlavní souprava Cisco 561: Bezdrátová náhlavní souprava s jedním sluchátkem, která se dodává se základnou.
- Náhlavní souprava Cisco 562: Bezdrátová náhlavní souprava se dvěma sluchátky, která se dodává se základnou.

### Náhlavní souprava Cisco 521 a Cisco 522

Cisco 521 a 522 jsou dvě kabelové náhlavní soupravy, které jsou určeny k použití s IP telefony a zařízeními Cisco. Náhlavní souprava Cisco 521 je vybavena jedním sluchátkem a nabízí pohodlí při dlouhodobém použití. Náhlavní souprava Cisco 522 má dvě sluchátka a je vhodná pro hlučné pracoviště.

Obě náhlavní soupravy jsou vybavené 3,5mm konektorem pro použití s notebooky a mobilními zařízeními. Je také k dispozici ovladač USB integrovaný na kabelu určený k použití s Cisco IP telefony 8851, 8851NR, 8861, 8865 a 8865NR. Ovladač umožňuje snadný příjem hovorů a přístup k základním funkcím telefonu, jako je přidržení a pokračování v hovoru, zlumení a ovládní hlasitosti.

Pro správné fungování těchto náhlavních souprav je nutno mít nainstalovaný firmware telefonu verze 12.1(1) a novější.

**Obrázek 1: Náhlavní souprava Cisco 521**



**Obrázek 2: Náhlavní souprava Cisco 522****Náhlavní souprava Cisco 531 a Cisco 532**

Náhlavní soupravy Cisco 531 a 532 lze s telefony používat jako standardní náhlavní soupravy. Náhlavní souprava se připojuje k portu náhlavní soupravy s využitím konektoru RJ.

Pro použití s Cisco IP telefony 8851, 8851NR, 8861, 8865 a 8865NR je také k dispozici adaptér USB náhlavní soupravy Cisco. Tento adaptér umožňuje přeměnit náhlavní soupravy Cisco 531 a 532 na náhlavní soupravy USB a poskytuje některé další funkce. Umožňuje snadno vyřizovat hovory, otestovat mikrofon a přizpůsobit nastavení hloubek a výšky, zesílení a přisposlechu.

Pro správné fungování těchto náhlavních souprav je nutno mít nainstalovaný firmware telefonu verze 12.1(1) a novější.

**Obrázek 3: Náhlavní souprava Cisco 531****Obrázek 4: Náhlavní souprava Cisco 532**

### Náhlavní souprava Cisco 561 a Cisco 562

Cisco 561 a 562 jsou dvě bezdrátové náhlavní soupravy, které jsou určeny pro použití v současném kancelářském prostředí. Náhlavní souprava Cisco 561 je vybavena jedním sluchátkem a nabízí pohodlí při dlouhodobém použití. Náhlavní souprava Cisco 562 má dvě sluchátka a je vhodná pro hlučné pracoviště.

Obě náhlavní soupravy jsou dodávány se standardní základnou nebo multizákladnou pro nabíjení náhlavní soupravy a sledování úrovně nabití náhlavní soupravy prostřednictvím kontrolky. Obě základny zobrazují také stav hovoru, indikují například příchozí hovor, aktivní hovor a ztlumené hovory. Když náhlavní souprava aktualizuje firmware, kontrolky znázorňují průběh aktualizace.

Základnu lze k telefonu připojit pomocí konektoru USB nebo Y-kabelu podle toho, jaký model telefonu používáte a jakou konfiguraci upřednostňujete. Y-kabel se zapojuje do portů POM a náhlavní soupravy telefonu.

Součástí balení je také zástrčka napájení střídavým proudem pro zapojení základny do elektrické zásuvky. Aby bylo možné připojit napájecí adaptér, je třeba nejprve nainstalovat napájecí objímku pro vaši oblast.

Náhlavní soupravy Cisco 561 a 562 z času na čas přehrají tón. Některé z těchto tónů představují upozornění na vámi prováděnou akci, například stisknete nějaké tlačítko. Jiné tóny mohou upozorňovat na to, že náhlavní souprava vyžaduje vaši pozornost, například je potřeba dobít baterii nebo jste se ocitli příliš daleko od základní stanice.

Pro správné fungování se systémem Cisco Unified Communications Manager 12.5(1) nebo novější verzí je požadován firmware telefonu verze 12.5(1) a novější verze a konfigurační soubor defaultheadsetconfig.json.

**Obrázek 5: Náhlavní souprava Cisco 561**



**Obrázek 6: Náhlavní souprava Cisco 562**



### Podpora pro náhlavní soupravu Cisco řady 500

Cisco IP telefon 7811 je jediný Cisco IP telefon řady 7800, který nepodporuje náhlavní soupravu. Cisco IP telefony 7821, 7841 a 7861 využívají k propojení s náhlavní soupravou nebo základnou konektor typu RJ.

Cisco IP Telefony řady 8800 využívají k propojení s náhlavní soupravou nebo základnou konektor typu RJ, ale také porty USB. Dostupný typ připojení je však závislý na modelu telefonu. Následující tabulka obsahuje informace o podpoře připojení náhlavní soupravy a modelů telefonu u produktů Cisco IP telefony řady 8800.

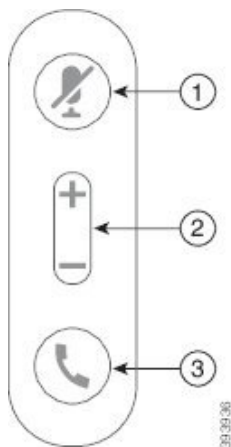
**Tabulka 9: Podpora náhlavních souprav u Cisco IP telefonů řady 8800.**

<b>Náhlavní souprava Cisco řady 500</b>	<b>Cisco IP telefon 8811 Cisco IP telefon 8841 Cisco IP telefon 8845</b>	<b>Cisco IP telefon 8851 Cisco IP telefon 8851NR Cisco IP telefon 8861 Cisco IP telefon 8865 Cisco IP telefon 8865NR</b>
Náhlavní souprava Cisco 521 Náhlavní souprava Cisco 522	Nepodporováno	Podporováno (S ovladačem USB na kabelu)
Náhlavní souprava Cisco 531 Náhlavní souprava Cisco 532	Podporováno (Konektor RJ)	Podporováno (Konektor RJ nebo pomocí adaptéru USB)
Náhlavní souprava Cisco 561 Náhlavní souprava Cisco 562	Podporováno (Y-kabel)	Podporováno (Y-kabel nebo kabel USB)

## Tlačítka a hardware ovladače náhlavní soupravy Cisco 521 a 522

Tlačítka ovladače slouží k ovládání základních funkcí hovoru.

Obrázek 7: Ovladač náhlavní soupravy Cisco 521 a 522



Následující tabulka popisuje tlačítka ovladače náhlavní soupravy Cisco 521 a 522.

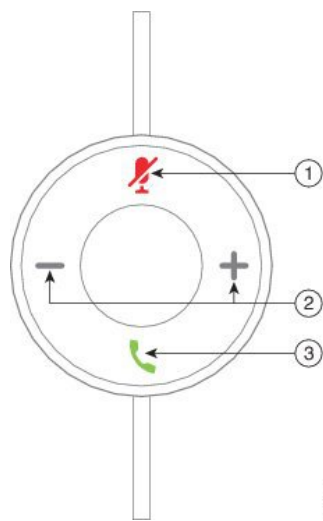
Tabulka 10: Tlačítka ovladače náhlavní soupravy Cisco 521 a 522

Číslo	Název	Popis
1	Tlačítko Ztlumit	Zapne a vypne mikrofon.
2	Tlačítko Hlasitost	Upraví hlasitost náhlavní soupravy.
3	Hovor	Slouží ke správě hovorů: <ul style="list-style-type: none"> <li>• Jedním stiskem přijmete příchozí hovor.</li> <li>• Stisknutím a přidržením ukončíte hovor.</li> <li>• Stisknutím tlačítka dvakrát odmítnete příchozí hovor.</li> <li>• Jedním stiskem přidržíte aktivní hovor. Opětovným stisknutím vyzvednete přidržžený hovor.</li> <li>• Jedním stiskem přidržíte aktivní hovor a přijmete příchozí hovor.</li> </ul>

## Tlačítka a hardware adaptéru USB náhlavní soupravy Cisco 531 a 532

Adaptér se používá k ovládání základních funkcí hovoru.

Obrázek 8: USB adaptér náhlavní soupravy Cisco



Následující tabulka popisuje tlačítka adaptéru USB náhlavní soupravy Cisco.

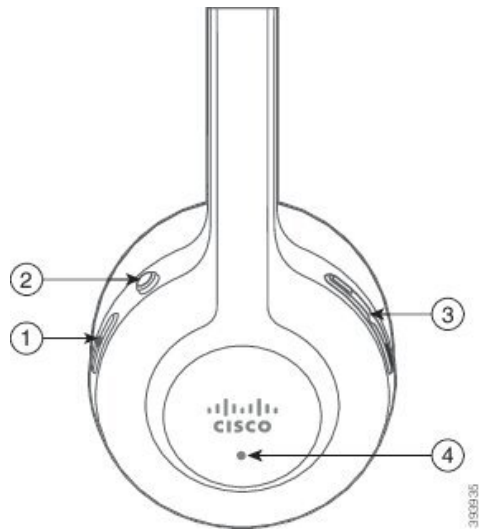
Tabulka 11: Tlačítka adaptéru USB Cisco

Číslo	Název	Popis
1	Tlačítko Ztlumit	Zapne a vypne mikrofon.
2	Tlačítko Hlasitost	Upraví hlasitost náhlavní soupravy.
3	Tlačítko Hovor	Umožňuje uskutečnit, přijmout a spravovat hovory: <ul style="list-style-type: none"> <li>Jedním stiskem uskutečníte hovor.</li> <li>Jedním stiskem přijmete příchozí hovor. Stisknutím tlačítka dvakrát odmítnete příchozí hovor.</li> <li>Jedním stiskem přidržíte aktivní hovor a přijmete příchozí hovor.</li> <li>Jedním stiskem přidržíte aktivní hovor.</li> <li>Stisknutím a přidržením ukončíte hovor.</li> </ul>

## Tlačítka a kontrolka náhlavní soupravy Cisco 561 a Cisco 562

Tlačítka náhlavní soupravy slouží k ovládání základních funkcí hovoru.

Obrázek 9: Tlačítka náhlavní soupravy Cisco 561 a 562





Následující tabulka popisuje tlačítka náhlavní soupravy Cisco 561 a 562.

**Tabulka 12: Tlačítka náhlavní soupravy Cisco 561 a 562**

Číslo	Název	Popis
1	Tlačítko Napájení a Hovor	<p>Použijte náhlavní soupravu napájení zapnete a vypnete.</p> <p>Náhlavní soupravu zapnete nebo vypnete stisknutím a přidržením po dobu 4 sekund.</p> <p>Správa příchozích a aktivních hovorů závisí na tom, zda máte jeden hovor nebo více hovorů.</p> <p>Jeden hovor:</p> <ul style="list-style-type: none"> <li>• Jedním stiskem přijmete příchozí hovory.</li> <li>• Jedním stiskem přidržíte aktivní hovor. Opětovným stisknutím vyzvednete přidržžený hovor.</li> <li>• Stisknutím tlačítka dvakrát odmítnete příchozí hovor.</li> <li>• Stisknutím a přidržením ukončíte aktivní hovor.</li> </ul> <p>Více hovorů:</p> <ul style="list-style-type: none"> <li>• Jedním stiskem přidržíte aktivní hovor a přijmete druhý příchozí hovor.</li> <li>• Jedním stiskem přidržíte aktuální hovor. Opětovným stiskem můžete pokračovat v hovoru; stisknutím a přidržením na 2 sekundy ukončíte aktuální hovor a můžete pokračovat v přidržženém hovoru.</li> <li>• Stisknutím a přidržením ukončíte aktivní hovor a přijmete další příchozí hovor.</li> <li>• Stisknete-li dvakrát, zůstanete u aktuálního hovoru a odmítnete druhý příchozí hovor.</li> </ul>
2	Tlačítko Ztlumit	<p>Zapne a vypne mikrofon. Ikona Ztlumit  na telefonu svítí, když je v náhlavní soupravě povolena funkce Ztlumit.</p>
3	Tlačítko Hlasitost	<p>Upraví hlasitost náhlavní soupravy.</p>
4	<input type="checkbox"/> LED	<p>Zobrazuje stav náhlavní soupravy:</p> <ul style="list-style-type: none"> <li>• Bliká červeně – příchozí hovor.</li> <li>• Svítí červeně – aktivní hovor.</li> <li>• Bliká bíle – probíhá aktualizace firmwaru.</li> </ul>

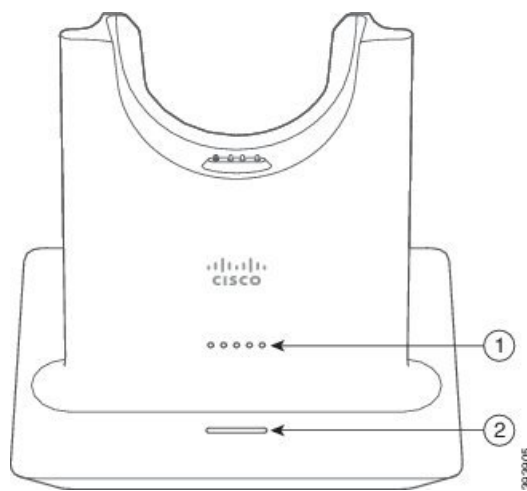
## Standardní základna náhlavní soupravy Cisco 561 a 562

Standardní základna nabíjí vaši náhlavní soupravu a její LED kontrolky indikují stav nabití baterie soupravy a stav hovoru. Kromě tlačítek pro řízení hovorů na náhlavní soupravě můžete přijmout a ukončit hovory také vyjmutím/vložením náhlavní soupravy ze/do základny.

Standardní základna je dodávána s následujícími připojovacími kabely:

- Kabel USB-USB: Pro zařízení s podporou připojení USB
- Y-kabel: Pro Cisco IP telefony bez portu USB
- Kabel USB-A-USB-C: Je dostupný samostatně pro počítače se systémem Windows nebo Mac.

**Obrázek 10: Kontrolky standardní základny**



Následující tabulka popisuje standardní základnu.

**Tabulka 13: Kontrolky standardní základny**

Číslo	Název	Popis
1	Kontrolka stavu baterie	<p>Indikuje úroveň nabití baterie náhlavní soupravy a stav základny.</p> <ul style="list-style-type: none"> <li>• Úroveň nabití baterie náhlavní soupravy – kontrolky blikají a začnou svítit během nabíjení baterie.</li> <li>• Probíhá aktualizace náhlavní soupravy – kontrolky blikají postupně zleva doprava.</li> <li>• Náhlavní souprava není spárována se základnou – všechny kontrolky blikají</li> <li>• Režim snížené spotřeby – svítí prostřední kontrolka.</li> </ul> <p>Základna přejde do režimu snížené spotřeby, jestliže během 10 minut nedojde ke spojení zdroje hovoru.</p>

Číslo	Název	Popis
2	Kontrolka stavu hovoru	Upozorňuje na stav hovoru: <ul style="list-style-type: none"> <li>• Přichozí hovor – bliká zeleně</li> <li>• Aktivní hovor – svítí zeleně</li> <li>• Ztlumený hovor – svítí červeně</li> </ul>

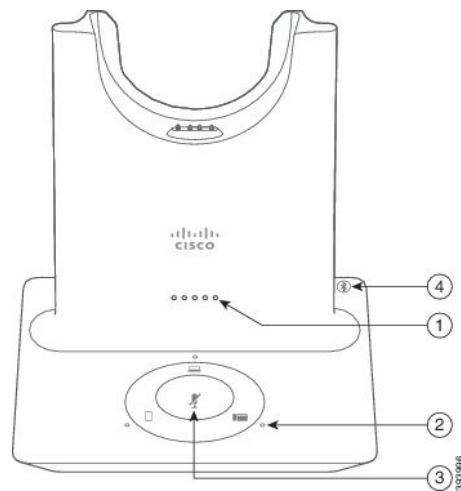
## Náhlavní souprava Cisco 561 a 562 s multizákladnou

Multizákladna umožňuje připojení až tří zdrojů hovorů pomocí funkce Bluetooth, konektoru USB nebo Y-kabelu. Základna umožňuje uložení až čtyř zařízení Bluetooth. Tlačítka na multizákladně můžete použít k přepínání mezi zdroji hovorů. K přijetí a ukončení hovorů použijte tlačítka pro řízení hovorů na náhlavní soupravě. Když je náhlavní souprava v základně, hovor lze automaticky přijmout zvednutím náhlavní soupravy ze základny. Hovor ukončíte vrácením náhlavní soupravy do základny.

Multizákladna je dodávána s následujícími připojovacími kabely:

- Kabel USB-USB: Pro Cisco IP telefony s podporou připojení USB
- Y-kabel: Pro telefony Cisco IP bez portu USB
- Kabel mini-USB: Pro počítače PC nebo Mac.
- Kabel mini-USB-USB-C: Je dostupný samostatně pro počítače se systémem Windows nebo Mac.

**Obrázek 11: Kontrolky multizákladny**



V následující tabulce je uveden popis kontrolky multizákladny náhlavní soupravy Ciscořady 560.

**Tabulka 14: Kontrolky multizákladny**

Číslo	Název	Popis
1	Kontrolka stavu baterie	Indikuje úroveň nabití baterie náhlavní soupravy a stav základny. <ul style="list-style-type: none"> <li>Úroveň nabití baterie náhlavní soupravy – kontrolky blikají a začnou svítit během nabíjení baterie.</li> <li>Probíhá aktualizace náhlavní soupravy – kontrolky blikají postupně zleva doprava.</li> <li>Náhlavní souprava není spárovaná se základnou – všechny kontrolky blikají</li> <li>Režim snížené spotřeby – svítí prostřední kontrolka.</li> </ul> Základna přejde do režimu snížené spotřeby, jestliže během 10 minut nedojde ke spojení zdroje hovoru.
2	Kontrolky stavu hovoru	Upozorňuje na stav hovoru u každého zdroje: <ul style="list-style-type: none"> <li>Aktivní zdroj – svítí bíle</li> <li>Příchozí hovor u vybraného zdroje – bliká zeleně</li> <li>Příchozí hovor u nevybraného zdroje – bliká zeleně</li> <li>Aktivní hovor – svítí zeleně</li> <li>Hovor na neaktivním zdroji – kontrolka pulzuje zeleně</li> </ul>
3	Kontrolka stavu funkce ztlumení	Upozorňuje na stav, kdy je náhlavní souprava ztlumená.
4	Stav kontrolky Bluetooth	Upozorňuje na stav funkce Bluetooth: <ul style="list-style-type: none"> <li>Spárováno se zdrojem hovoru – svítí bíle</li> <li>Režim párování – bliká bíle</li> <li>Hledání zdroj hovoru – pulzuje bíle</li> <li>Funkce Bluetooth je vypnutá – kontrolka nesvítí</li> </ul>

Pomocí tlačítek pro ovládání zdroje na základně lze ovládat aktivní zdroj. Každé tlačítko zdroje odpovídá určitému připojení na multizákladně.

Kontrolka zdroje však nemusí svítit, i když jste k němu připojeni. Kontrolka zdroje svítí, jen při zvolení zdroje nebo v situaci, kdy zdroj má aktivní hovor. Můžete být například správně připojeni k telefonu Cisco IP, počítači nebo mobilnímu telefonu pomocí funkce Bluetooth. Příslušná kontrolka zdroje se však rozsvítí, jen když zdroj vyberete nebo má aktivní hovor či příchozí hovor. Stisknutím tlačítka zdroje zkontrolujte, zda je správně připojený. Pokud není připojení k dispozici, kontrolka třikrát zabliká.

Mezi aktivními zdroji hovorů můžete přepínat.



**Poznámka**

Před přepnutím na jiný zdroj hovorů přidržte aktivní hovor. Když přepnete na jiný zdroj hovorů, hovory určitým zdroji hovorů nejsou automaticky přidrženy.

## Náhlavní souprava Cisco řady 700

Náhlavní souprava Cisco 730 představuje bezdrátovou náhlavní soupravu, kterou lze pomocí Bluetooth spárovat s klienty Cisco Soft a IP telefony Cisco. Funkce náhlavní soupravy nabízí úplnou kontrolu nad řízením hovorů a přehrávání hudby společně s účinným potlačením okolního šumu a systémem ambientní hudby vhodného pro práci v kanceláři.

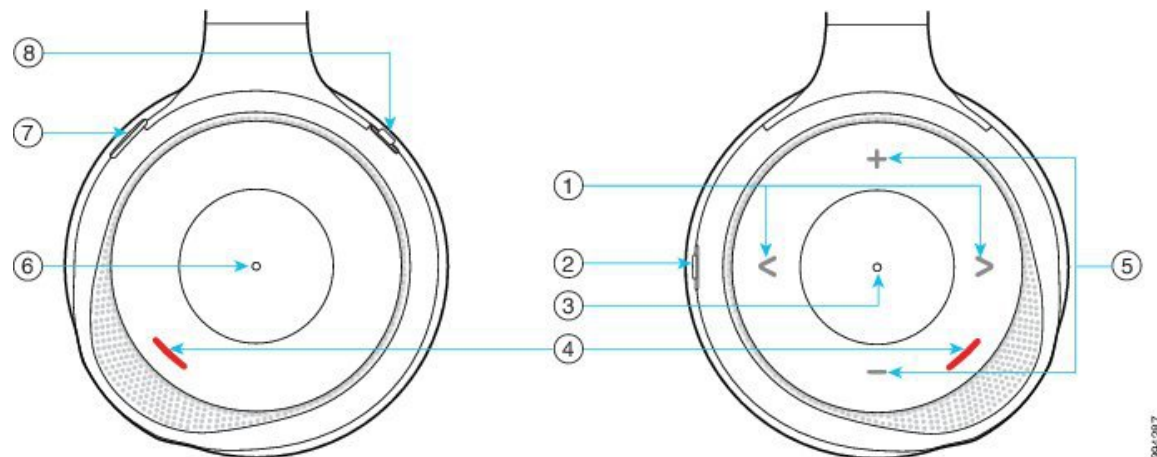
Náhlavní souprava Cisco 730 je dodávána s adaptérem USB Bluetooth určeným pro zařízení, která nenabízejí spolehlivé řešení Bluetooth. Náhlavní soupravu můžete také připojit k zařízením za použití dodávaného kabelu USB-C > USB-A. Kabel USB-C se používá také k nabíjení a lze jej připojit k libovolnému adaptéru USB. Kabel USB-C lze také připojit k portu USB telefonu a získat tak přístup ke všem funkcím, jako je řízení hovorů, místního ladění a nastavení nebo upgrade firmwaru.

Další informace viz: <https://www.cisco.com/c/en/us/products/collaboration-endpoints/headset-700-series/index.html>





## Náhlavní souprava Cisco 730 – tlačítka a hardware



Tlačítka náhlavní soupravy slouží k ovládání řady funkcí. Každý náušník nabízí různá tlačítka a funkce.

**Obrázek 12: Levá a pravá strana Náhlavní souprava Cisco 730**



Tabulka 15: Náhlavní souprava Cisco 730 Tlačítka

Číslo popisku	Název	Popis
1	<p>Přeskočit skladbu</p> <p>Pravá a levá strana pravého náušníku (přední část).</p> 	<p>Umožňuje přecházet k předchozím a následujícím skladbám. K dispozici pouze v případě, že máte náhlavní soupravu spárovanou se zařízením, které umí přehrávat hudbu.</p>
2	<p>Tlačítko AMB a NC</p> <p>Toto tlačítko se nachází na zadní straně pravého náušníku.</p> 	<p>Přepínač se třemi pozicemi:</p> <ul style="list-style-type: none"> <li>• AMB: přesunutím nahoru aktivujete režim ambientní hudby.</li> <li>• Prostřední pozice: deaktivován ambientní režim i potlačení šumu.</li> <li>• NC: přesunutím dolů aktivujete potlačení hluku na pozadí.</li> </ul>
3	<p>Pozastavení a přehrávání</p> <p>Střed pravého náušníku s označením pomocí tečky.</p> 	<p>Stisknutím přehrajete či pozastavíte hudbu. K dispozici pouze v případě, že máte náhlavní soupravu spárovanou se zařízením, které umí přehrávat hudbu.</p>
4	<p>Kontrolka přítomnosti</p> <p>Kontrolka se nachází na přední straně levého i pravého náušníku.</p> 	<p>Svíí červeně během hovoru nebo pokud jste mimo hovor stiskli tlačítko Ztlumit na náhlavní soupravě.</p>

Číslo popisku	Název	Popis
5	Hlasitost Horní a spodní strana pravého náušníku (přední část). 	Stisknutím horní/spodní části zvýšíte nebo snížíte hlasitost.
6	Tlačítko Hovor Střed levého náušníku s označením pomocí tečky.	Ovládá funkce volání s ohledem na stav hovoru: <ul style="list-style-type: none"> <li>• Přichozí volání <ul style="list-style-type: none"> <li>• Přijetí hovoru: stiskněte jednou.</li> <li>• Odmítnutí hovoru: stiskněte dvakrát.</li> </ul> </li> <li>• Akt. hovory <ul style="list-style-type: none"> <li>• Přidržení hovoru: stiskněte jednou.</li> <li>• Ukončení hovoru: přidržte stisknuté, dokud neuslyšíte tón.</li> </ul> </li> </ul>
7	Ztišit Tlačítko na přední straně levého náušníku.	Zapne a vypne mikrofon. Pokud je ztlumen zvuk, tlačítko Ztlumit  na telefonu se rozsvítí a kontrolka přítomnosti začne svítit červeně.

Číslo popisku	Název	Popis
8	Tlačítka Bluetooth a napájení Zadní strana levého náušníku.	Přepínač se třemi pozicemi: <ul style="list-style-type: none"> <li>• Bluetooth: posunutím do horní pozice a přidržením spustíte párování s telefonem.</li> <li>• Napájení: posunutím na střed zapnete náhlavní soupravu. Posunutím dolů náhlavní soupravu vypnete.</li> </ul>

## Náhlavní soupravy třetích stran

Společnost Cisco provádí interní testování náhlavních souprav třetích stran pro použití s Cisco IP telefony. Společnost Cisco však neposkytuje certifikaci ani podporu produktů výrobců náhlavních souprav či sluchátek. Ověřte u výrobce náhlavní soupravy, zda ji můžete s telefonem Cisco používat.



### Poznámka

Náhlavní soupravu nelze používat s Cisco IP telefonem 7811.

Náhlavní soupravu připojíte k telefonu pomocí konektoru USB nebo portu AUX. V závislosti na vašem modelu náhlavní soupravy může být kvůli zajištění dostatečné kvality nutné upravit nastavení zvuku v telefonu a nastavení zpětné vazby náhlavní soupravy.

Pokud máte náhlavní soupravu třetí strany a použijete nové nastavení příposlechu, počkejte jednu minutu a pak telefon restartuje, aby se nastavení mohlo uložit do paměti flash.

Telefon dokáže do jisté míry redukovat hluk v pozadí zachycovaný mikrofonem náhlavní soupravy. Abyste dále omezili hluk v pozadí a zvýšili celkovou kvalitu zvuku, můžete použít náhlavní soupravu s potlačením šumu.

Pokud zvažujete pořízení náhlavní soupravy třetí strany, doporučujeme používat kvalitní externí zařízení, například náhlavní soupravy, které jsou odstíněny proti nežádoucím vysokofrekvenčním a nízkofrekvenčním signálům. V závislosti na kvalitě těchto náhlavních souprav a jejich vzdálenosti od ostatních zařízení, například mobilních telefonů nebo obousměrných vysílaček, se mohou objevit rušivé zvuky či ozvěny. Druhá strana nebo i uživatel Cisco IP telefonu mohou slyšet zřetelné šumění nebo bzučení. Šumění či bzučení může způsobovat celá řada vnějších zdrojů, například elektrické osvětlení, elektromotory či velké počítačové monitory.

Někdy může šum omezit použití místního zdroje napájení (Power Cube nebo Power Injector).

Kvůli odlišnostem hardwaru a prostředí na pracovištích, kde jsou používány Cisco IP telefony, není žádné konkrétní řešení náhlavní soupravy optimální pro všechny situace.



Doporučujeme zákazníkům náhlavní soupravy v zamýšleném prostředí otestovat za účelem ověření funkčnosti před velkoplošným nasazením.

V jednom okamžiku můžete používat pouze jednu náhlavní soupravu. Naposledy připojená náhlavní souprava je aktivní náhlavní soupravou.

Seznam doporučených náhlavních souprav a jiného zvukového příslušenství najdete v části [http://www.cisco.com/c/en/us/products/unified-communications/uc\\_endpoints\\_accessories.html](http://www.cisco.com/c/en/us/products/unified-communications/uc_endpoints_accessories.html).

#### Související témata

[Podpora příslušenství](#), na straně 1

## Kvalita zvuku

Kromě fyzické, mechanické a technické kvality musí náhlavní souprava znít dobře z hlediska uživatele i jeho protějšku na druhé straně. Kvalita zvuku je subjektivní a nemůžeme proto zaručit vlastnosti jakýchkoli náhlavních souprav jiných výrobců. Různé náhlavní soupravy od předních výrobců však dle recenzí spolupracují s Cisco IP telefony velmi dobře.

Společnost Cisco nedoporučuje ani netestuje žádné náhlavní soupravy jiných výrobců se svými produkty. Informace o podpoře náhlavních souprav jiných výrobců pro produkty Cisco získáte na webu výrobce.

Společnost Cisco testuje náhlavní soupravy Cisco s telefony Cisco IP. Informace o náhlavních soupravách Cisco a podpoře telefonů Cisco IP naleznete v tématu <https://www.cisco.com/c/en/us/products/collaboration-endpoints/headsets/index.html>.

## Kabelová náhlavní souprava

Kabelová náhlavní souprava nabízí všechny funkce Cisco IP telefonu, včetně tlačítek pro hlasitost a ztlumení. Tato tlačítka upravují hlasitost ve sluchátku a umožňují ztlumit zvuk z mikrofonu náhlavní soupravy.

Když instalujete kabelovou náhlavní soupravu, nezapomeňte zatlačit kabel do drážky v telefonu.



#### Upozornění

Pokud byste kabel do drážky na telefonu nezatlačili, mohlo by to vést k poškození kabelu.

## Bezdrátové náhlavní soupravy Bluetooth


Telefony Cisco IP telefon 8845, 8851, 8861 a 8865 podporují technologii Bluetooth. Seznam podporovaných náhlavních souprav třetích stran naleznete zde: [http://www.cisco.com/c/en/us/products/unified-communications/uc\\_endpoints\\_accessories.html](http://www.cisco.com/c/en/us/products/unified-communications/uc_endpoints_accessories.html).

Funkce Bluetooth umožňuje úzkopásmové bezdrátové připojení zařízení v dosahu 20 metrů. Nejlepší výkon lze dosáhnout při vzájemné vzdálenosti 1 až 2 metry. Bezdrátová technologie Bluetooth pracuje v pásmu 2,4 GHz, které je shodné se standardem 802.11b/g. Může dojít k problémům s rušením. Doporučujeme:

- Použijte standard 802.11a, 802.11n nebo 802.11ac, který funguje v pásmu 5 GHz.
- Zajistěte odstup od zařízení standardu 802.11b/g, zařízení Bluetooth, mikrovlnné trouby a velkých kovových předmětů.

Telefon Cisco IP telefon používá při komunikaci s náhlavními soupravami metodu ověřování a šifrování sdíleným klíčem. Telefon Cisco IP telefon umožňuje připojení k až 50 náhlavním soupravám (v každém okamžiku pouze k jedné). Jako výchozí je použita naposledy připojená náhlavní souprava. Párování se obvykle provádí jednou pro každou náhlavní soupravu.

Po párování zařízení je připojení Bluetooth udržováno, dokud jsou obě zařízení (telefon i náhlavní souprava) zapnuté a ve vzájemném dosahu. Pokud se některé ze zařízení vypne a znovu zapne, spojení se obvykle automaticky znovu naváže. Některé náhlavní soupravy však k opětovnému navázání spojení vyžadují akci ze strany uživatele.

Ikona Bluetooth  informuje, že rozhraní Bluetooth je aktivní, a to bez ohledu na stav připojení zařízení.

Může dojít k problémům s rušením. Doporučujeme zajistit odstup od zařízení standardu 802.11b/g, zařízení Bluetooth, mikrovlnné trouby a velkých kovových předmětů. Je-li to možné, nakonfigurujte jiná zařízení standardu 802.11 tak, aby používala kanály 802.11a.

Aby bezdrátová náhlavní souprava Bluetooth fungovala, nemusí mít přímou viditelnost na telefon. Na připojení však mohou mít vliv některé překážky, jako jsou zdi nebo dveře. Rušení od jiných elektronických zařízení může spojení také ovlivňovat.

Pokud se náhlavní souprava od telefonu Cisco IP telefon nachází dále než 10 metrů, spojení Bluetooth bude ukončeno po vypršení časového limitu 15–20 sekund. Spárovaná náhlavní souprava se znovu připojí, jakmile se vrátí do dosahu telefonu Cisco IP telefon. V případě některých typů telefonů, které pracují v úsporných režimech, můžete náhlavní soupravu probudit klepnutím na ovládací tlačítko.

Než náhlavní soupravu přidáte jako příslušenství telefonu, povolte ji.

Telefon podporuje různé funkce profilu odposlechu (handsfree), které umožňují používat zařízení jako bezdrátové náhlavní soupravy Bluetooth k určitým činnostem. Například namísto stisknutí tlačítka k opakování vytáčení na telefonu můžete číslo znovu vytočit prostřednictvím bezdrátové náhlavní soupravy Bluetooth podle pokynů jejího výrobce.

Telefony Cisco IP telefon 8811, 8841, 8851NR a 8865NR nepodporují bezdrátové náhlavní soupravy Bluetooth. Tyto funkce odposlechu se týkají bezdrátových náhlavních souprav Bluetooth používaných s Cisco IP telefony 8845, 8851, 8861 a 8865:

- přijetí hovoru,
- ukončení hovoru,
- změna hlasitosti náhlavní soupravy během hovoru,
- opakování volání,
- zobrazení ID volajícího,
- odklonění hovoru,
- přidržení a přijetí hovoru,
- uvolnění a přijetí hovoru.

Zařízení handsfree používají různé způsoby aktivace funkcí. Výrobce zařízení mohou také používat různé termíny k označení stejné funkce.

**Důležité upozornění**

V každém okamžiku lze používat pouze jeden typ náhlavní soupravy. Je-li k telefonu připojena současně náhlavní souprava Bluetooth i analogová náhlavní souprava, povolením náhlavní soupravy Bluetooth analogovou soupravu deaktivujete. Abyste aktivovali analogovou náhlavní soupravu, zakažte soupravu Bluetooth. Když k telefonu, ve kterém je povolena náhlavní souprava Bluetooth, připojíte USB náhlavní soupravu, deaktivuje se náhlavní souprava Bluetooth i analogová souprava. Když USB náhlavní soupravu odpojíte, můžete buď povolit náhlavní soupravu Bluetooth, nebo ji zakázat a používat analogovou soupravu.

Informace o používání bezdrátové náhlavní soupravy Bluetooth:

- *Uživatelská příručka pro zařízení Cisco IP Phone řady 8800*
- Uživatelské příručky dodané s náhlavní soupravou

## Bezdrátové náhlavní soupravy

S telefonem je možné použít většinu náhlavních souprav. Seznam podporovaných bezdrátových náhlavních souprav naleznete na adrese [http://www.cisco.com/c/en/us/products/unified-communications/uc\\_endpoints\\_accessories.html](http://www.cisco.com/c/en/us/products/unified-communications/uc_endpoints_accessories.html)

Informace o připojení náhlavní soupravy a použití jejích funkcí naleznete v dokumentaci k bezdrátové náhlavní soupravě.

# Konfigurace náhlavní soupravy Cisco v systému Cisco Unified Communications Manager

Náhlavní souprava Cisco řady 500 a Náhlavní souprava Cisco 730 je podporována většinou verzí systému Cisco Unified Communications Manager (Unified CM). Před připojením náhlavní soupravy k telefonu však doporučujeme nainstalovat nejnovější verzi firmwaru telefonu a balíčky zařízení. Při prvním připojení náhlavní soupravy se stáhne požadovaný firmware a zahájí se proces aktualizace.

V následujících tabulkách jsou uvedeny parametry Unified CM a vydaná verze firmwaru telefonu vyžadované pro správné fungování náhlavní soupravy Cisco.

**Tabulka 16: Náhlavní souprava Cisco řady 500 Parametry náhlavní soupravy pro Cisco IP telefon řady 7800**

Náhlavní souprava Cisco	Firmware telefonu	Parametr konfigurace pro určitý produkt	Popis
Náhlavní souprava Cisco 531 a Cisco 532	Verze firmwaru telefonu 12.1(1) nebo novější	Širokopásmová náhlavní souprava  Ovl. širokopásm. náhlavní soupr.	Aktualizace náhlavní soupravy obvykle trvá přibližně 5 sekund.

Náhlavní souprava Cisco	Firmware telefonu	Parametr konfigurace pro určitý produkt	Popis
Náhlavní souprava Cisco 561 a Cisco 562	Verze firmwaru telefonu 12.5(1)SR1 nebo vyšší a nejnovější balíček zařízení	Ovládání Hookswitch bezdrátové náhlavní soupravy Širokopásmová náhlavní souprava Ovl. širokopásm. náhlavní soupr.	Aktualizace náhlavní soupravy obvykle trvá 5–15 minut a je indikována sekvencí kontrolky základny. Uživatel může aktualizaci odložit až 4x.  Pokud používáte kabel Y k připojení základny náhlavní soupravy k telefonu, musíte povolit ovládání Hookswitch bezdrátové náhlavní soupravy.

Tabulka 17: Náhlavní souprava Cisco řady 500 Parametry pro Cisco IP telefon řady 8800

Náhlavní souprava Cisco	Firmware telefonu	Parametr konfigurace pro určitý produkt	Popis a pokyny k použití
Náhlavní souprava Cisco 521 a Cisco 522	Verze firmwaru telefonu 12.1(1) nebo novější	Boční port USB Zadní port USB	Aktualizace náhlavní soupravy obvykle trvá přibližně 5 sekund.
Náhlavní souprava Cisco 531 a Cisco 532	Verze firmwaru telefonu 12.1(1) nebo novější	Boční port USB Zadní port USB	Aktualizace náhlavní soupravy obvykle trvá přibližně 5 sekund.
Náhlavní souprava Cisco 561 a Cisco 562	Verze firmwaru telefonu 12.5(1)SR1 nebo vyšší a nejnovější balíček zařízení	Ovládání Hookswitch bezdrátové náhlavní soupravy Boční port USB Zadní port USB	Aktualizace náhlavní soupravy obvykle trvá 5–15 minut a je indikována sekvencí kontrolky základny. Uživatel může aktualizaci odložit až 4x.  Pokud používáte kabel Y k připojení základny náhlavní soupravy k telefonu, musíte povolit ovládání Hookswitch bezdrátové náhlavní soupravy.  Pokud používáte kabel USB k připojení základny náhlavní soupravy k telefonu, musíte použít odpovídající port USB.

Tabulka 18: Parametry náhlavní soupravy řady Cisco 700 pro Cisco IP telefon řady 8800

Náhlavní souprava Cisco	Firmware telefonu	Parametr konfigurace pro určitý produkt	Popis a pokyny k použití
Náhlavní souprava Cisco 730	Verze firmwaru telefonu 12.7(1) nebo novější	Boční port USB Zadní port USB	Aktualizace náhlavní soupravy obvykle trvá přibližně 5 sekund.

**Související témata**

[Podpora příslušenství](#), na straně 1

## Nastavení náhlavní soupravy pro jeden telefon

Pro náhlavní soupravu lze nakonfigurovat jeden telefon nebo skupinou telefonů. Chcete-li nakonfigurovat skupinu telefonů, použijte společný telefonní profil.

### Procedura

- 
- Krok 1** Přihlaste se do systému Cisco Unified Communications Manager jako správce.
  - Krok 2** Vyberte možnosti **Zařízení > Telefon**.
  - Krok 3** Najděte telefon přiřazený k danému uživateli.
  - Krok 4** Přejděte do podokna rozvržení konfigurace pro určitý produkt a nastavte požadovaná pole.
  - Krok 5** Zaškrtněte políčko **Přepsat společná nastavení** pro libovolné změněné pole.
  - Krok 6** Klepněte na položku **Uložit**.
  - Krok 7** Klikněte na tlačítko **Použít konfiguraci**.
  - Krok 8** Restartujte telefon.
- 

## Parametry náhlavní soupravy v systému Cisco Unified Communications Manager

Následující tabulka popisuje pole v podokně rozvržení konfigurace pro určitý produkt, která řídí použití náhlavní soupravy.

**Tabulka 19: Pole konfigurace pro určitý produkt – náhlavní soupravy**

Název pole	Typ pole nebo volby	Výchozí	Popis a pokyny k použití
Disable Speakerphone and Headset (Zakázat hlasitý odposlech a náhlavní soupravu)	Zaškrťovací políčko	Nezaškrtnuté	Vypne v telefonu funkci hlasitého telefonu a náhlavní soupravy.
Disable Handset (Zakázat náhlavní soupravu)	Zaškrťovací políčko	Nezaškrtnuté	Vypne výstup zvuku do náhlavní soupravy.

Název pole	Typ pole nebo volby	Výchozí	Popis a pokyny k použití
Ovládání Hookswitch bezdrátové náhlavní soupravy	Zakázáno Povoleno	Zakázáno	<p><b>Poznámka</b> Tento parametr je odebrán z Cisco Unified Communications Manager verze softwaru 12.5 (1) SU2 a novější.</p> <p>Umožňuje uživatelům vzdáleně ovládat základní funkce IP telefonu pomocí bezdrátové náhlavní soupravy. Mezi základní funkce IP telefonu patří zvednutí a zavěšení sluchátka, indikace vyzvánění, ovládání hlasitosti a ztlumení.</p> <p>Aby bylo možné použít bezdrátovou náhlavní soupravu, uživatelé musí připojit základní stanici k pomocnému portu. Základní stanice komunikuje s bezdrátovou náhlavní soupravou.</p>
Širokopásmová náhlavní souprava	Zakázáno Povoleno	Povoleno	<p>Povolí nebo zakáže použití širokopásmové náhlavní soupravy s telefonem. Používá se ve spojení s uživatelským ovládáním širokopásmové náhlavní soupravy.</p> <p>Další informace viz <a href="#">Nastavení širokopásmového kodeku, na straně 31</a>.</p>
Ovl. širokopásm. náhlavní soupr.	Zakázáno Povoleno	Povoleno	Umožňuje uživateli používat širokopásmový kodek pro analogovou náhlavní soupravu.
Wi-Fi	Zakázáno Povoleno	Povoleno	<p>Umožní připojení IP telefonů Cisco 8861 a 8865 připojení k síti Wi-Fi.</p> <p>Telefony, které tuto funkci nepodporují, toto pole nezobrazují.</p>
Boční port USB	Zakázáno Povoleno	Povoleno	<p>Určí, zda lze používat port USB na boční straně Cisco IP telefony 8851, 8851NR, 8861, 8865 a 8865NR.</p> <p>Telefony, které tuto funkci nepodporují, toto pole nezobrazují.</p>
Zadní port USB	Zakázáno Povoleno	8861, 8865 a 8865NR: Povoleno	<p>Určí, zda lze používat port USB na zadní straně Cisco IP telefony 8861 a 8865.</p> <p>Telefony, které tuto funkci nepodporují, toto pole nezobrazují.</p>
Bluetooth	Zakázáno Povoleno	Povoleno	<p>Povolí nebo zakáže v telefonu možnost Bluetooth. Při zakázání uživatel nemůže v telefonu povolit funkci Bluetooth. Podporováno v Cisco IP telefonech 8845, 8851, 8861 a 8865.</p> <p>Telefony, které tuto funkci nepodporují, toto pole nezobrazují.</p>

Název pole	Typ pole nebo volby	Výchozí	Popis a pokyny k použití
Profily Bluetooth	Handsfree Zařízení HID	Handsfree	Uvádí, které profily Bluetooth jsou v telefonu povolené nebo zakázané.

## Nastavení širokopásmového kodeku

Kodek G.722 je pro IP telefon Cisco ve výchozím nastavení povolený. Pokud je systém Cisco Unified Communications Manager nastaven pro použití kodeku G.722 a koncový bod kodek G.722 podporuje, hovor se spojí pomocí kodeku G.722 namísto G.711.

K tomuto dojde bez ohledu na to, zda má uživatel povolenou širokopásmovou náhlavní soupravu nebo širokopásmové sluchátko. Pokud je však povolená náhlavní souprava nebo sluchátko, uživatel může během hovoru zaznamenat větší citlivost zvuku. Větší citlivost znamená větší čistotu zvuku, ale také to znamená, že druhý koncový bod může slyšet více hluku na pozadí, například šustění listů dokumentů nebo okolní konverzace. Pro některé uživatele (i když nepoužívají širokopásmovou náhlavní soupravu nebo sluchátko) může být zvýšená citlivost kodeku G.722 rušivá. Zatímco jiným uživatelům může vyšší citlivost kodeku G.722 vyhovovat.

Parametr služby inzerování kodeku G.722 a iSAC má vliv na to, zda je k dispozici podpora širokopásmové komunikace pro všechna zařízení zaregistrovaná na serveru Cisco Unified Communications Manager nebo pro konkrétní telefon. Je to závislé na konfiguraci tohoto parametru v okně správy systému Cisco Unified Communications Manager.

### Procedura

#### Krok 1

Konfigurace podpory širokopásmové komunikace pro všechna zařízení:

- V části pro správu systému Cisco Unified Communications Manager zvolte možnosti **Systém > Podnikové parametry**
- Nastavení pole Advertise G.722 and iSAC Codec (Inzerovat kodek G.722 a iSAC)

Výchozí hodnota pro tento podnikový parametr je **Pravda**, což znamená, že všechny modely IP telefonů Cisco, které se zaregistrují v tomto systému Cisco Unified Communications Manager, inzerují kodek G.722 v systému Cisco Unified Communications Manager. Pokud každý koncový bod v rámci pokusu o uskutečnění hovoru podporuje kodek G.722 v nastavených možnostech, systém Cisco Unified Communications Manager tento kodek zvolí pro hovor, kdykoli to bude možné.

#### Krok 2

Konfigurace podpory širokopásmové komunikace pro určité zařízení:

- Ve správě systému Cisco Unified Communications Manager vyberte možnost **Zařízení > Telefon**.
- Nastavte parametr inzerování kodeku G.722 a iSAC v oblasti konfigurace konkrétního produktu.

Výchozí hodnota pro tento parametr konkrétního produktu je ta hodnota, kterou uvádí podnikový parametr. Pokud chcete toto přepsat pro určitý telefon, zvolte možnost **Povoleno** nebo **Zakázáno**.

## Správa náhlavní soupravy ve starších verzích systému Cisco Unified Communications Manager

Pokud používáte systém Cisco Unified Communications Manager verze starší než 12.5(1) SU1, můžete vzdáleně upravit nastavení náhlavní soupravy Cisco pro potřeby použití s místními telefony.

Vzdálená konfigurace náhlavní soupravy v systému Cisco Unified Communications Manager verze 10.5(2), 11.0(1), 11.5(1), 12.0(1) a 12.5(1) vyžaduje stažení souboru z webu [Stažení softwaru Cisco](#), úpravu souboru a jeho následné odeslání na server TFTP pro platformu Cisco Unified Communications Manager. Soubor je soubor formátu JSON (JavaScript Object Notification). Aktualizovaná konfigurace náhlavní soupravy se použije na náhlavní soupravy v celém podniku v časovém rámci 10 až 30 minut, aby nedocházelo k hromadění nedokončené komunikace se serverem TFTP.



### Poznámka

Náhlavní soupravy můžete spravovat a nakonfigurovat pomocí systému Cisco Unified Communications Manager verze 11.5(1) SU7.

Při práci se souborem JSON mějte na paměti následující:

- Nastavení se nepoužijí, pokud v kódu bude chybět závorka nebo závorčky. Použijte online nástroj, JSON Formatter, a zkontrolujte formát.
- Nakonfigurujte nastavení „**updatedTime**“ podle aktuálního času Epoch, jinak se konfigurace nepoužije. Stejně tak můžete zvýšit hodnotu „**updatedTime**“ o +1 a zvětšit ji tak ve srovnání s předchozí verzí.
- Neměňte název parametru, jinak se nastavení neprojeví.

Další informace o službě TFTP najdete v kapitole „Manage Device Firmware“ (Správa firmwaru zařízení) v dokumentu *Administration Guide for Cisco Unified Communications Manager and IM and Presence Service* (Příručka pro správu systému Cisco Unified Communications Manager a služby IM a Presence).

Před použitím souboru `defaultheadsetconfig.json` nainstalujte do telefonů nejnovější verze firmwaru. Následující tabulka popisuje výchozí nastavení, které můžete upravit pomocí souboru JSON.

## Stáhnout výchozí konfigurační soubor náhlavní soupravy

Před spuštěním vzdálené konfigurace parametrů náhlavní soupravy musíte stáhnout nejnovější vzorový soubor JSON (JavaScript Object Notation).

### Procedura

- Krok 1** Přejděte na následující adresu URL: <https://software.cisco.com/download/home/286320550>.
- Krok 2** Vyberte **náhlavní soupravy Cisco řady 500**.
- Krok 3** Zvolte svoji řadu náhlavní soupravy.
- Krok 4** Vyberte složku s verzí a zvolte soubor zip.
- Krok 5** Klikněte na tlačítko **Stáhnout** nebo **Přidat do košíku** a postupujte podle pokynů.
- Krok 6** Rozbalte soubor do adresáře ve svém počítači.



## Jak pokračovat dále

[Změnit výchozí konfigurační soubor náhlavní soupravy, na straně 33](#)

## Změnit výchozí konfigurační soubor náhlavní soupravy

Při práci se souborem JSON (JavaScript Object Notation) mějte na paměti tyto informace:

- Nastavení se nepoužijí, pokud v kódu bude chybět závorka nebo závorky. Použijte online nástroj, JSON Formatter, a zkontrolujte formát.
- Nakonfigurujte nastavení „**updatedTime**“ podle aktuálního času Epoch, jinak se konfigurace nepoužije.
- Ujistěte se, že je parametr **firmwareName** nastaven jako `LATEST`, jinak se konfigurace neprojeví.
- Neměňte název parametru, jinak se nastavení neprojeví.

### Procedura

**Krok 1** Otevřete soubor `defaultheadsetconfig.json` v textovém editoru.

**Krok 2** Upravte hodnotu **updatedTime** a požadovaného parametru náhlavní soupravy.

Ukázkový skript najdete níže. Tento skript slouží pouze pro referenci. Použijte jej jako vodítko při konfiguraci parametrů náhlavní soupravy. Použijte soubor JSON, který byl součástí zavedeného firmwaru.

```
{
  "headsetConfig": {
    "templateConfiguration": {
      "configTemplateVersion": "1",
      "updatedTime": 1537299896,
      "reportId": 3,
      "modelSpecificSettings": [
        {
          "modelSeries": "530",
          "models": [
            "520",
            "521",
            "522",
            "530",
            "531",
            "532"
          ],
        },
        {
          "modelFirmware": [
            {
              "firmwareName": "LATEST",
              "latest": true,
              "firmwareParams": [
                {
                  "name": "Speaker Volume",
                  "access": "Both",
                  "usageId": 32,
                  "value": 7
                },
                {
                  "name": "Microphone Gain",
                  "access": "Both",
                  "usageId": 33,
                  "value": 2
                }
              ]
            }
          ]
        }
      ]
    }
  }
}
```

```

    {
      "name": "Sidetone",
      "access": "Both",
      "usageId": 34,
      "value": 1
    },
    {
      "name": "Equalizer",
      "access": "Both",
      "usageId": 35,
      "value": 3
    }
  ]
}
},
{
  "modelSeries": "560",
  "models": [
    "560",
    "561",
    "562"
  ],
  "modelFirmware": [
    {
      "firmwareName": "LATEST",
      "latest": true,
      "firmwareParams": [
        {
          "name": "Speaker Volume",
          "access": "Both",
          "usageId": 32,
          "value": 7
        },
        {
          "name": "Microphone Gain",
          "access": "Both",
          "usageId": 33,
          "value": 2
        },
        {
          "name": "Sidetone",
          "access": "Both",
          "usageId": 34,
          "value": 1
        },
        {
          "name": "Equalizer",
          "access": "Both",
          "usageId": 35,
          "value": 3
        },
        {
          "name": "Audio Bandwidth",
          "access": "Admin",
          "usageId": 36,
          "value": 0
        },
        {
          "name": "Bluetooth",
          "access": "Admin",
          "usageId": 39,
          "value": 0
        }
      ]
    }
  ],
}

```

```
{
  "name": "DECT Radio Range",
  "access": "Admin",
  "usageId": 37,
  "value": 0
}
{
  "name": "Conference",
  "access": "Admin",
  "usageId": 41,
  "value": 0
}
]
}
]
}
}
}
```

**Krok 3** Uložte soubor defaultheadsetconfig.json.

### Jak pokračovat dále

Nainstalujte výchozí konfigurační soubor.

## Nainstalovat výchozí konfigurační soubor v systému Cisco Unified Communications Manager

Po upravení souboru defaultheadsetconfig.json jej nainstalujte v systému Cisco Unified Communications Manager pomocí nástroje pro správu souborů TFTP.

### Procedura

- Krok 1** Pomocí správy operačního systému Cisco Unified OS vyberte možnost **Upgrade softwaru > Správa souborů TFTP**.
- Krok 2** Vyberte možnost **Nahrát soubor**.
- Krok 3** Zvolte možnost **Vybrat soubor** a přejděte k souboru defaultheadsetconfig.json.
- Krok 4** Vyberte možnost **Nahrát soubor**.
- Krok 5** Klikněte na tlačítko **Zavřít**.

## Restartování serveru Cisco TFTP

Po nahrání souboru defaultheadsetconfig.json do adresáře TFTP restartujte server Cisco TFTP a resetujte telefony. Po uplynutí 10 – 15 minut bude zahájeno stahování a náhlavní soupravy budou doplněny o novou konfiguraci. Nastavení se projeví za dalších 10 až 30 minut.

### Procedura

- 
- Krok 1** Přihlaste se ke službě Cisco Unified Serviceability a vyberte možnost **Nástroje > Hlavní služby řídicího centra**.
  - Krok 2** V rozevíracím seznamu **Server** zvolte server, na kterém je spuštěna služba Cisco TFTP.
  - Krok 3** Klikněte na přepínač odpovídající službě **Cisco TFTP**.
  - Krok 4** Klikněte na tlačítko **Restartovat**.
- 

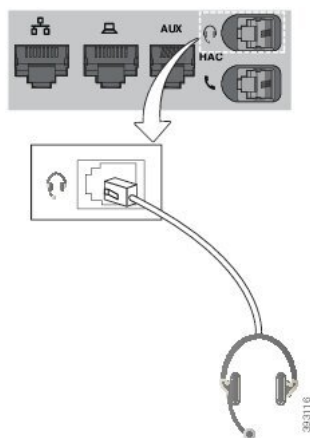
## Připojení náhlavní soupravy k telefonu

Každý typ kabelové náhlavní soupravy, adaptéru nebo základny se připojuje k telefonu za použití jiného portu a jiného typu konektoru a kabelu. Mezi běžné typy patří konektor RJ, konektor USB a Y-kabel.

### Připojení standardní náhlavní soupravy

S telefonem je možné použít standardní náhlavní soupravu. Standardní náhlavní soupravy se připojují ke konektoru jack náhlavní soupravy na zadní straně telefonu pomocí konektoru typu RJ.

*Obrázek 13: Připojení standardní náhlavní soupravy*



#### Upozornění

Pokud kabel nezatlačíte do drážky pro kabel na telefonu, může dojít k poškození desky plošných spojů uvnitř telefonu. Drážka pro kabel snižuje namáhání konektoru a desky plošných spojů.

### Procedura

---

Připojte náhlavní soupravu ke konektoru jack náhlavní soupravy na zadní straně telefonu. Zatlačte kabel do drážky pro kabel.

---

## Připojení náhlavní soupravy USB

Při používání náhlavních souprav USB s telefonem pamatujte na následující zásady:

- V jednom okamžiku můžete používat pouze jednu náhlavní soupravu. Naposledy připojená náhlavní souprava je aktivní náhlavní soupravou.
- Pokud dojde k odpojení náhlavní soupravy USB během hovoru, nedojde k automatické změně zvukového výstupu. Chcete-li změnit zvuk, stiskněte tlačítko **Hlasitý odposlech** nebo zvedněte sluchátko.

Telefon může mít v závislosti na modelu více portů USB. Jeden port USB se na IP Cisco IP telefonech 8851 a 8851NR nachází na boční straně. Cisco IP telefony 8861, 8865 a 8865NR mají dva porty USB, jeden za zadní a jeden na boční straně.

Pro přístup k portům USB na boční straně možná bude třeba sejmout plastový kryt.

### Procedura

---

Připojte konektor náhlavní soupravy USB k portu USB na telefonu.

---

## Připojení standardní základny Cisco pomocí Y-kabelu

Standardní základnu můžete k telefonu připojit pomocí Y-kabelu. Upozorňujeme, že Y-kabel má dva konektory typu RJ – jeden pro pomocný port (nebo Pom) a jeden pro port náhlavní soupravy. Tyto dva konektory lze odlišit podle velikosti – pomocný port je mírně větší než konektor portu náhlavní soupravy.



### Upozornění

Pokud kabel nezatlačíte do drážky pro kabel na telefonu, může dojít k poškození desky plošných spojů uvnitř telefonu. Drážka pro kabel snižuje namáhání konektoru a desky plošných spojů.

### Procedura

- 
- Krok 1** Připojte do konektoru jack (na zadní straně telefonu) náhlavní soupravy ten menší konektor. Zatlačte kabel do drážky pro kabel.
- Krok 2** Zapojte větší konektor do pomocného portu, který se nachází vedle portu náhlavní soupravy.
- 

## Připojení multizákladny k zařízení Bluetooth

Náhlavní soupravu Cisco 560 s multizákladnou můžete připojit k různým zařízením Bluetooth, jako je například mobilní telefon nebo tablet. Základna náhlavní soupravy se zobrazí na volacím zařízení jako **Náhlavní souprava Cisco** a k tomuto názvu jsou připojeny poslední tři číslice sériového čísla náhlavní soupravy.

**Poznámka**

Sériové číslo náhlavní soupravy naleznete v dolním pravém rohu spodní strany základny.

Základna umožňuje uložení až čtyř různých spárovaných zařízení Bluetooth. Pokud jste již spárovali čtyři zařízení, základna odstraní zařízení, které nebylo použito nejdelší dobu.

**Procedura****Krok 1**

Chcete-li zahájit párování, dvakrát stiskněte tlačítko **Bluetooth** na zadní straně základny.

**Krok 2**

V nabídce **Nastavení** v zařízení vyberte požadovanou náhlavní soupravu.

Při úspěšném spárování se kontrolka Bluetooth rozsvítí bíle.

## Odpojení multizákladny od zařízení Bluetooth

Multizákladnu můžete odpojit do spárovaného volacího zařízení Bluetooth.

**Procedura****Krok 1**

Stiskněte jednou tlačítko **Bluetooth** na zadní straně základny. Vypnutí kontrolky může chvíli trvat.

**Krok 2**

Chcete-li se připojit ke stejnému volacího zařízení, znovu stiskněte tlačítko **Bluetooth**.

## Vymazat všechna stávající spárování přes Bluetooth

Všechna uložená spárování zařízení provedená prostřednictvím Bluetooth můžete vymazat.

**Procedura**

Stisknutím a přidržením tlačítka **Bluetooth** na zadní straně multizákladny po dobu čtyř sekund vymažete obsah paměti.

## Odložení upgradu telefonu

Je-li k dispozici nový firmware, zobrazí se na telefonu zpráva o dostupnosti nového firmwaru a zahájí se odpočítávání 30 sekund. Pokud neprovedete žádnou akci, bude upgrade pokračovat.

Aktualizaci firmwaru můžete odložit až o 2 hodiny, celkem až 3krát. Upgrade je odložen také při odchozím nebo příchozím telefonním hovoru.

Náhlavní souprava se po dokončení aktualizace restartuje a budete vyzváni ke konfiguraci nastavení.

#### Procedura

---

Chcete-li aktualizace odložit, zvolte možnost **Odložit**.

---

## Přizpůsobení náhlavní soupravy Cisco

Některé Náhlavní souprava Cisco řady 500 jsou k dispozici s adaptérem USB, který umožňuje přizpůsobit nastavení. Když budete používat jiný telefon, nastavení náhlavní soupravy zůstane zachováno.

Nastavení náhlavní soupravy Náhlavní souprava Cisco 730 můžete podle potřeby přizpůsobit. Když budete používat jiný telefon, nastavení náhlavní soupravy zůstane zachováno. V současné době můžete nastavení přizpůsobit pouze v případě, že máte náhlavní soupravu připojenou k telefonu pomocí kabelu USB-C.

Nastavení náhlavní soupravy můžete přizpůsobit, pokud máte jednu z následujících náhlavních souprav Cisco:

- Náhlavní souprava Cisco 521 a Cisco 522
- Náhlavní souprava Cisco 531 a Cisco 532
- Náhlavní soupravy Cisco 561 a 562
- Náhlavní souprava Cisco 730


## Přizpůsobení náhlavní soupravy Cisco řady 500

### Úprava nastavení hloubek a výšek

U zvuku náhlavní soupravy můžete upravit hloubky a výšky. Pokud preferujete náhlavní soupravu se silnými basy, zvolte teplejší nastavení. Pokud upřednostňujete výraznější výšky, zvolte jasnější nastavení.

#### Procedura

---


- Krok 1** Stiskněte tlačítko **Aplikace** .
- Krok 2** Zvolte možnost **Příslušenství** a potom požadovanou náhlavní soupravu.
- Krok 3** Přejděte do nabídky **Nastavení** > **Reproduktor** > **Ladění**.
- Krok 4** Stisknutím navigačního kruhu vlevo nebo vpravo proveďte ladění.
- 

### Nastavení příposlechu v reproduktoru

Příposlech je výraz pro funkci umožňující slyšet v náhlavní soupravě váš vlastní hlas. Některé lidi, když během hovoru slyší svůj vlastní hlas, to ruší, zatímco jiní lidé chtějí vědět, zda jejich náhlavní souprava funguje.

### Procedura

---


- Krok 1** Stiskněte tlačítko **Aplikace** .
  - Krok 2** Zvolte možnost **Příslušenství** a potom požadovanou náhlavní soupravu.
  - Krok 3** Přejděte do nabídky **Nastavení > Reproduktor > Příposlech**.
  - Krok 4** Stisknutím nahoru nebo dolů v navigační části upravte nastavení příposlechu.
  - Krok 5** Zvolením možnosti **Nastavit** použijete provedené nastavení.
- 

## Úprava nastavení hlasitosti mikrofonu

Hlasitost mikrofonu je označována také jako vstupní citlivost a toto nastavení určuje vaši hlasitost pro ostatní účastníky hovoru.

### Procedura

---

- Krok 1** Stiskněte tlačítko **Aplikace** .
  - Krok 2** Zvolte možnost **Příslušenství** a potom požadovanou náhlavní soupravu.
  - Krok 3** Přejděte do nabídky **Nastavení > Mikrofon > Vstupní citlivost**.
  - Krok 4** Stisknutím navigačního kruhu vlevo nebo vpravo upravte nastavení vstupní citlivosti.
- 


## Přizpůsobení náhlavní soupravy Cisco řady 700

### Nastavení úrovně potlačení hluku na pozadí – Náhlavní souprava Cisco 730

Vaše náhlavní souprava může použitím funkce potlačení hluku odfiltrvat všechny zvuky na pozadí.

### Procedura

---


- Krok 1** Stiskněte tlačítko **Aplikace** .
  - Krok 2** Zvolte možnost **Příslušenství** a potom požadovanou náhlavní soupravu.
  - Krok 3** Přejděte do nabídky **Nastavení > Potlačení hluku na pozadí**.
  - Krok 4** Vyberte požadované nastavení a stiskněte tlačítko **Nastavit**.
- 

### Nastavení úrovně příposlechu – Náhlavní souprava Cisco 730

Příposlech je výraz pro funkci umožňující slyšet v náhlavní soupravě váš vlastní hlas. Některým lidem může vadit, že během hovoru slyší svůj hlas, zatímco jiní chtějí touto cestou mít jistotu, že jejich náhlavní souprava funguje.




### Procedura

- Krok 1** Stiskněte tlačítko **Aplikace** .
- Krok 2** Zvolte možnost **Příslušenství** a potom požadovanou náhlavní soupravu.
- Krok 3** Přejděte do nabídky **Nastavení > Příposlech**.
- Krok 4** Vyberte požadované nastavení a stiskněte tlačítko **Nastavit**.


## Obecné nastavení – Náhlavní souprava Cisco 730

Nastavení Náhlavní souprava Cisco 730 můžete přizpůsobit v nabídce Cisco IP telefonu.

### Procedura

- Krok 1** Stiskněte tlačítko **Aplikace** .
- Krok 2** Zvolte možnost **Příslušenství** a potom požadovanou náhlavní soupravu.
- Krok 3** Zvolte možnost **Nastavení > Obecné**.
- Krok 4** Nastavení vhodně upravte.


Parametr	Volba	Popis
Automatické ztlumení	Zapnuto, vypnuto Výchozí hodnota: zapnuto	Když je automatické ztlumení aktivní, můžete během volání ztlumit mikrofon náhlavní soupravy jejím sejmutím z hlavy. Ztlumení náhlavní soupravy se automaticky zruší po opětovném nasazení.
Automatické přijetí hovoru	Zapnuto, vypnuto Výchozí hodnota: zapnuto	Když je automatické volání povoleno, můžete přijmout příchozí hovor nasazením náhlavní soupravy na hlavu. Hovor můžete ukončit sejmutím náhlavní soupravy z hlavy.
Automatické přehrávání nebo pozastavení	Zapnuto, vypnuto Výchozí hodnota: zapnuto	Když je automatické přehrávání nebo pozastavení povoleno, můžete přehrávání hudby automaticky pozastavit a přehrát sejmutím nebo nasazením náhlavní soupravy na hlavu.

Parametr	Volba	Popis
Synchronizace stavu Nerušit	Zapnuto, vypnuto Výchozí hodnota: vypnuto	Když je funkce <b>Synchronizace stavu Nerušit</b> povolena, můžete tlačítkem <b>Ztlumit</b>  vypnout nebo zapnout kontrolku přítomnosti kdykoli zrovna nevoláte.

## Reset nastavení Náhlavní souprava Cisco 730

Podle potřeby můžete obnovit výchozí nastavení náhlavní soupravy.

### Procedura

- Krok 1** Stiskněte tlačítko **Aplikace** .
- Krok 2** Zvolte možnost **Příslušenství** a potom požadovanou náhlavní soupravu.
- Krok 3** Vyberte možnosti **Nastavení** > **Reset nastavení**.
- Krok 4** Stisknutím tlačítka **Reset** potvrďte požadovanou akci.

## Zobrazit podrobnosti – Náhlavní souprava Cisco 730

Podle potřeby si můžete prohlédnout informace o své náhlavní soupravě.


### Procedura

- Krok 1** Stiskněte tlačítko **Aplikace** .
- Krok 2** Zvolte možnost **Příslušenství** a potom požadovanou náhlavní soupravu.
- Krok 3** Stiskněte tlačítko **Zobrazit podrobnosti**.

## Změnit nastavení zvonění náhlavní soupravy

Můžete změnit povahu vyzváněcího tónu náhlavní soupravy na Cisco IP telefonech s firmwarem verze 14.0 nebo novějším. Toto nastavení se ukládá do telefonu a bude použito na všechny náhlavní soupravy Cisco řady 500, které se připojují.

### Procedura

- Krok 1** Stiskněte tlačítko **Aplikace** .

**Krok 2** Vyberte možnosti **Volby > Zvonění náhlavní soupravy**.

**Krok 3** Vyberte nastavení zvonění.

Ve výchozím nastavení má telefon následující nastavení zvonění. Zvolte možnost **Zapnuto**, pokud chcete, aby při příchozím hovoru bylo vždy slyšet zvonění. Pokud vyberete možnost **Vypnuto**, při příchozím hovoru nebudete v náhlavní soupravě slyšet žádné zvonění.

**Krok 4** Zvolením možnosti **Nastavit** použijete provedené nastavení.


---

## Test mikrofonu

Po instalaci mikrofonu a před zahájením hovoru zkontrolujte mikrofon.

### Procedura

---

**Krok 1** Stiskněte tlačítko **Aplikace** .

**Krok 2** Zvolte možnost **Příslušenství** a potom požadovanou náhlavní soupravu.

**Krok 3** Přejděte do nabídky **Nastavení > Mikrofon > Test**.

**Krok 4** Stiskněte tlačítko **Nahrát** a řekněte něco na mikrofon.

**Krok 5** Po skončení stiskněte tlačítko **Stop nahráv.**

**Krok 6** Stisknutím tlačítka **Přehrát** přehrajete zkušební nahrávku.

---

## Aktualizace firmwaru náhlavní soupravy Cisco pomocí Cisco IP telefonu

Software náhlavní soupravy můžete aktualizovat pomocí libovolného podporovaného Cisco IP telefonu. Při upgradu firmwaru náhlavní soupravy můžete na obrazovce telefonu sledovat jeho průběh.

### Procedura

---

**Krok 1** K Cisco IP telefonu připojte náhlavní soupravu.

**Poznámka** Upgrade produktu Náhlavní souprava Cisco 730 u IP telefonů můžete provést pouze pomocí kabelu USB.

**Krok 2** Pokud se aktualizace náhlavní soupravy nezahájí automaticky, telefon restartujte. Telefon po restartování stáhne nejnovější verzi souboru náhlavní soupravy a nahraje ji do náhlavní soupravy.

---

## Konfigurace náhlavní soupravy v telefonu

Připojenou náhlavní soupravu můžete nakonfigurovat v telefonu.

Pokud máte náhlavní soupravu Cisco s adaptérem USB, postupujte podle pokynů v části [Přizpůsobení náhlavní soupravy Cisco, na straně 39](#)

## Resetovat nastavení náhlavní soupravy Cisco z telefonu

Vlastní nastavení náhlavní soupravy Cisco můžete odstranit jejím resetováním. Tato akce vrátí náhlavní soupravu do původní konfigurace nastavené správcem.


Aby tato funkce fungovala, musí být v telefonu verze firmwaru 12.5(1)SR3 nebo novější.

### Než začnete

Připojte náhlavní soupravu k telefonu:

- Náhlavní souprava Cisco řady 520: Připojte pomocí adaptéru USB.
- Náhlavní souprava Cisco řady 530: Připojte se kabelem USB.
- Náhlavní souprava Cisco řady 560: Připojte standardní základnu nebo multizákladnu pomocí kabelu USB nebo Y-kabelu.


### Procedura

- 
- Krok 1** Stiskněte na telefonu tlačítko **Aplikace** .
- Krok 2** Vyberte možnost **Příslušenství > Nastavení > Resetovat nastavení**.
- Krok 3** V okně s varováním vyberte možnost **Resetovat**.
- 


## Nastavení zpětné vazby náhlavní soupravy

Při používání náhlavní soupravy slyšíte ve sluchátku svůj hlas. Tento jev se nazývá místní nebo zpětná vazba. Míru zpětné vazby náhlavní soupravy můžete řídit.

### Procedura


- 
- Krok 1** Stiskněte tlačítko **Aplikace** .
- Krok 2** Vyberte možnosti **Nastavení > Zpětná vazba náhlavní soupravy**.
- Krok 3** Vyberte požadované nastavení.
- 

## Zapnutí nebo vypnutí funkce Bluetooth

Když je funkce Bluetooth aktivní, je v záhlaví obrazovky telefonu zobrazena ikona .

### Procedura


---

- Krok 1** Stiskněte tlačítko **Aplikace** .
  - Krok 2** Vyberte možnost **Bluetooth**.
  - Krok 3** Stiskněte **Zapnuto** nebo **Vypnuto**.
- 

## Přidání náhlavní soupravy Bluetooth

### Procedura

---


- Krok 1** Přepněte náhlavní soupravu Bluetooth do zjistiitelného režimu.
  - Krok 2** Stiskněte tlačítko **Aplikace** .
  - Krok 3** Vyberte možnosti **Bluetooth** > **Přidat zařízení Bluetooth**.  
Telefon vyhledá zjistiitelné příslušenství.
  - Krok 4** Vyberte náhlavní soupravu a stiskněte tlačítko **Připojit**.
  - Krok 5** (Nepovinné) Pokud se zobrazí výzva k zadání kódu PIN náhlavní soupravy, zadejte jej.
- 

## Odpojení náhlavní soupravy Bluetooth

Před použitím náhlavní soupravy Bluetooth s jiným zařízením byste měli soupravu nejprve odpojit.

### Procedura

---


- Krok 1** Stiskněte tlačítko **Aplikace** .
  - Krok 2** Vyberte možnost **Bluetooth**.
  - Krok 3** Vyberte náhlavní soupravu Bluetooth.
  - Krok 4** Stiskněte tlačítko **Odpojit**.
- 

## Odebrání náhlavní soupravy Bluetooth

Pokud náhlavní soupravu Bluetooth již nechcete s telefonem používat, odeberte ji.

### Procedura

---

- Krok 1** Stiskněte tlačítko **Aplikace** .
- Krok 2** Vyberte možnost **Bluetooth**.

**Krok 3** Vyberte náhlavní soupravu Bluetooth a stiskněte tlačítko **Odstranit**.


---

## Nastavení širokopásmové standardní náhlavní soupravy

Můžete použít náhlavní soupravu, která podporuje širokopásmový zvuk. Širokopásmový zvuk zvyšuje kvalitu zvuku, který slyšíte v náhlavní soupravě.

### Procedura

---

**Krok 1** Stiskněte tlačítko **Aplikace** .

**Krok 2** Vyberte možnosti **Příslušenství** > **Analogová náhlavní souprava** > **Nastavení**.

**Krok 3** Chcete-li povolit nebo zakázat širokopásmový zvuk analogové náhlavní soupravy, stiskněte **Zapnuto** nebo **Vypnuto**.

**Krok 4** Stiskněte tlačítko **Návrat** .

---

## Povolení ovládacího prvku elektronického zavěšení v telefonu

Pokud správce povolil ve vašem Cisco IP telefonu **Nastavení správce**, můžete povolit nebo zakázat připojení ovládacího prvku elektronického zavěšení k základně zařízení Náhlavní souprava Cisco řady 560. Ovládací prvek elektronického zavěšení je ve výchozím nastavení povolen.




**Poznámka** Tato funkce je dostupná ve firmwaru pro IP telefony Cisco verze 12.7(1) a novější.

---

### Procedura

---

**Krok 1** V telefonu stiskněte možnost **Aplikace** .

**Krok 2** Přejděte na **Nastavení správce** > **Port AUX**.

**Krok 3** Chcete-li povolit ovládací prvek elektronického zavěšení, vyberte volbu **Připojit náhlavní soupravu s elektronickým zavěšením**.


---

## Uskutečnění hovoru se standardní náhlavní soupravou

Použijete-li k hovoru náhlavní soupravu, nebudete rušit kolegy a získáte určitou úroveň soukromí.





### Procedura

---



- Krok 1** Připojte náhlavní soupravu.
- Krok 2** Zadejte číslo na klávesnici.
- Krok 3** Stiskněte tlačítko **Náhlavní souprava** .
- 

## Volba zvukového výstupu

Při uskutečňování nebo přijímání hovoru se pro zvukový výstup použije poslední zařízení, které jste použili – sluchátko, náhlavní souprava nebo hlasitý odposlech. Každou z těchto situací popisuje následující text:

- Zvednete sluchátko, když chcete uskutečnit nebo přijmout hovor, a všechny vaše hovory budou směřovány do sluchátka, dokud nevyberete možnost **Náhlavní souprava**  nebo **Hlasitý odposlech** .
- Když chcete uskutečnit nebo přijmout hovor, vyberete možnost **Náhlavní souprava** ; všechny vaše hovory budou směřovány do náhlavní soupravy, dokud nezvednete sluchátko nebo nevyberete možnost **Hlasitý odposlech** .

Pokud správce nastavil ve vašem telefonu náhlavní soupravu jako zvukový výstup, sluchátko můžete odebrat a můžete používat náhlavní soupravu. Toto je ideální pro ty, kdo dávají přednost praktickým možnostem náhlavní soupravy. Při zpracování prvního hovoru i tak musíte vybrat možnost **Náhlavní souprava**.

- Když chcete uskutečnit nebo přijmout hovor, vyberete možnost **Hlasitý odposlech** ; všechny vaše hovory budou směřovány do hlasitého odposlechu, dokud nezvednete sluchátko nebo nevyberete možnost **Náhlavní souprava** .

## Výměna náhlavních souprav během hovoru

Pokud připojíte více náhlavních souprav k telefonu, můžete přepínat mezi náhlavními soupravami během hovoru stisknutím tlačítka **Náhlavní souprava** na telefonu. Přestože je telefon připojen k více zařízením, vidíte, že je jako preferované zvukové zařízení vybrána konkrétní náhlavní souprava, a to v následujícím pořadí:

- Když k telefonu připojíte pouze analogovou náhlavní soupravu, můžete ji nastavit jako preferované zvukové zařízení.

### Procedura

---

- Krok 1** Než uskutečníte nebo přijmete hovor, stiskněte tlačítko **Náhlavní souprava**.
- Krok 2** (Nepovinné) Pokud uskutečňujete hovor, zadejte číslo.
-

# Řešení potíží s náhlavní soupravou Cisco

Následující základní kroky řešení potíží použijte, když budete mít se svojí náhlavní soupravou Cisco problémy.


- Náhlavní soupravu restartujte.
- Ujistěte se, že všechny kabely jsou správně zapojené a fungují správně.
- Vyzkoušením jiné náhlavní soupravy se zařízením určete, zda je problém v bezdrátové náhlavní soupravě nebo v zařízení.
- Ujistěte se, že máte v telefonu nejnovější verzi firmwaru.

## Ověření registrace náhlavní soupravy

### Procedura

---

Zkontrolujte, zda je náhlavní souprava v telefonu zaregistrovaná.

**Krok 1** Stiskněte tlačítko **Aplikace** .

**Krok 2** Přejděte do části **Příslušenství**. Vyberte možnost **Zobrazit podrobnosti**.

---

## V náhlavní soupravě není slyšet žádný zvuk

### Problém

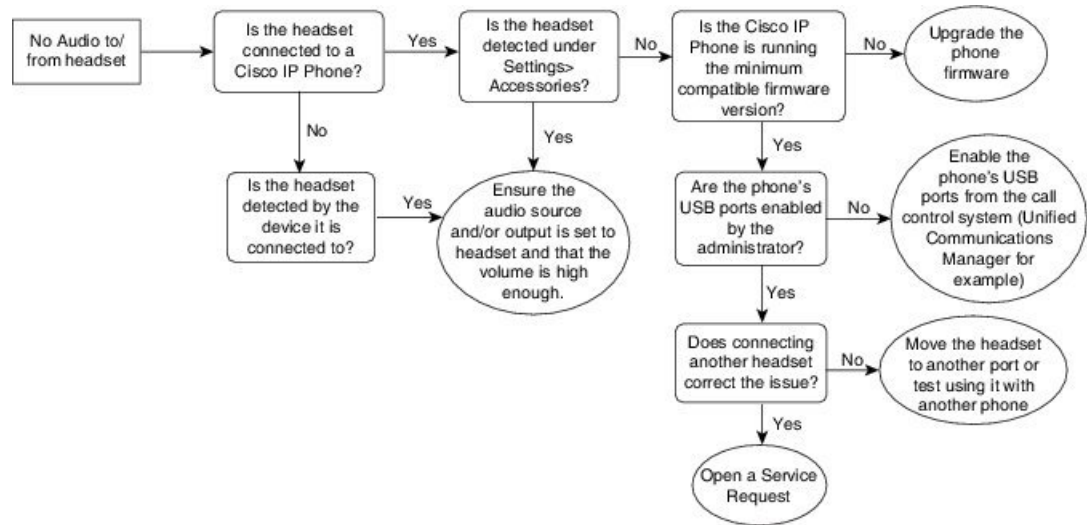
Zvuk náhlavní soupravy je velmi slabý, případně není slyšet žádný zvuk.

### Řešení

Zkontrolujte úroveň hlasitosti na náhlavní soupravě tak, že stisknutím ovládacího tlačítka upravíte úroveň zvuku. Pokud potíže trvají, zkuste problém vyřešit pomocí následujícího postupu.



Obrázek 14: Postup – žádný zvuk



3918337

## Nízká kvalita zvuku

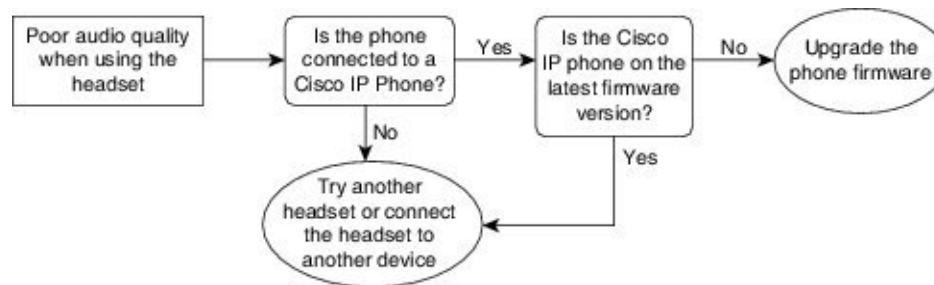
### Problém

Náhlavní souprava funguje, ale kvalita zvuku je nízká.

### Řešení

Zkuste problém vyřešit pomocí následujícího postupu.

Obrázek 15: Nízká kvalita zvuku



3918338

## Mikrofon nesnímá zvuk

### Problém

Při použití náhlavní soupravy nejste slyšet.

### Řešení

- Zkontrolujte, zda mikrofon není ztlumený. Mikrofon můžete ztlumit nebo zrušit jeho ztlumení stisknutím tlačítka Ztlumit na náhlavní soupravě.
- Ujistěte se, že bylo sklopeno rameno mikrofonu. K dosažení optimálního zvuku mějte mikrofon náhlavní soupravy 1 až 2,5 cm od tváře.
- Ujistěte se, že je náhlavní souprava správně připojená k zařízení.
- U modelu Náhlavní souprava Cisco řady 560 ověřte, že se náhlavní souprava nenachází příliš daleko od základy náhlavní soupravy. Dosah náhlavní soupravy je přibližně 30 metrů.

## Náhlavní souprava se nenabíjí

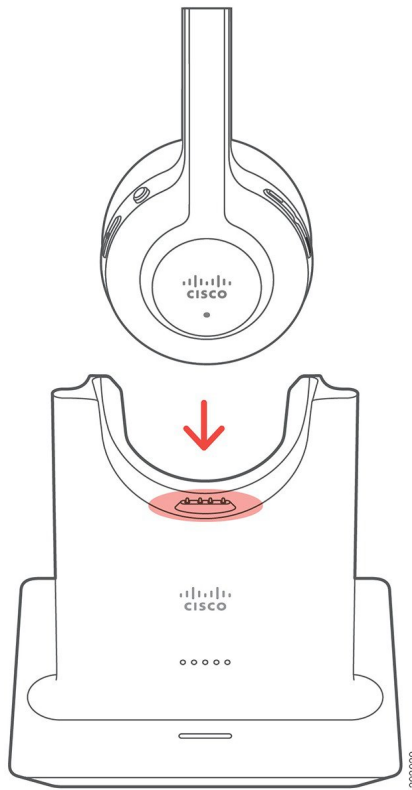
### Problém

Náhlavní soupravy Cisco 561 a 562 se po vložení do základny nenabíjí.

### Řešení

- Zkontrolujte, zda je základna připojená ke spolehlivému zdroji napájení.
- Ověřte, že je náhlavní souprava vložena do základny správně. Když je náhlavní souprava správně vložena, kontrolka svítí bíle. Když probíhá nabíjení, kontrolky na základně se zleva doprava postupně rozsvěčují a zhasínají. Jakmile se náhlavní souprava zcela dobije, všech pět kontrolky stavu baterie začne svítit bíle.

Obrázek 16: Umístění náhlavní soupravy Cisco 561 a 562



## Baterii náhlavní soupravy nelze zcela dobít (rychle se vybije)

### Problém

Baterie bezdrátové náhlavní soupravy má slabší výdrž.

### Řešení

Náhlavní soupravy Cisco 561 a 562 lze při plném nabití používat až 8 hodin. Pokud se zdá, že je baterie slabá nebo vadná, obraťte se na podporu společnosti Cisco.

■ Baterii náhlavní soupravy nelze zcela dobít (rychle se vybije)



## KAPITOLA 3

# Rozšiřující moduly tlačítek

- Přehled nastavení rozšiřujícího modulu tlačítek Cisco IP telefonu, na straně 53
- Klávesy rozšiřujícího modulu tlačítek, na straně 56
- Režim sloupců pro rozšiřující modul tlačítek Cisco IP telefon 8800, na straně 57
- Konfigurace rozšiřujícího modulu klíče v systému Cisco Unified Communications Manager, na straně 59
- Připojení rozšiřujícího modulu tlačítek k telefonu Cisco IP telefon, na straně 61
- Konfigurace rozšiřujícího modulu klíče v telefonu, na straně 65
- Uskutečnění hovoru pomocí rozšiřujícího modulu tlačítek, na straně 66
- Řešení potíží s rozšiřujícím modulem tlačítek, na straně 66
- Přístup k nastavení rozšiřujícího modulu tlačítek, na straně 66
- Resetování rozšiřujícího modulu tlačítek s jednou LCD obrazovkou, na straně 67
- Resetování rozšiřujícího modulu tlačítek se dvěma LCD obrazovkami, na straně 68
- Informace o napájení rozšiřujícího modulu tlačítek, na straně 68

## Přehled nastavení rozšiřujícího modulu tlačítek Cisco IP telefonu

Rozšiřující moduly tlačítek přidávají telefonu další vzhledy linky, rychlé volby nebo programovatelná tlačítka. Programovatelná tlačítka lze nastavit jako tlačítka telefonních linek, tlačítka rychlé volby nebo tlačítka funkce telefonu. Rozšiřující moduly však nepodporují zjednodušené vytáčení.



### Upozornění

Zdířky na boční straně telefonu jsou určeny pouze pro použití s jehlicovými konektory na rozšiřujícím modulu tlačítek. Vkládání jiných předmětů způsobí trvalé poškození telefonu.

K dispozici jsou 3 rozšiřující moduly:

- Rozšiřující modul tlačítek pro zařízení Cisco IP telefon 8800 – jeden modul LCD obrazovky, 18 tlačítek linky, 2 stránky, konfigurace pro jednosloupcové nebo dvousloupcové zobrazení.
- Rozšiřující modul tlačítek pro Cisco IP telefon 8851/8861 – modul se dvěma LCD obrazovkami pro zvukové telefony, 14 tlačítek linky, 2 stránky, konfigurace pouze pro jednosloupcové zobrazení. Pokud

použijete režim rozšířené linky a přijmete hovor na lince rozšiřujícího modulu tlačítek, na telefonu se zobrazí upozornění na hovor a na lince rozšiřujícího modulu tlačítek se zobrazí ID volajícího.

- Rozšiřující modul tlačítek pro Cisco IP telefon 8865 – modul se dvěma LCD obrazovkami pro videotelefony, 14 tlačítek linky, 2 stránky, konfigurace pouze pro jednosloupcové zobrazení. Pokud přijmete hovor na lince rozšiřujícího modulu tlačítek, na telefonu se zobrazí upozornění na hovor a na lince rozšiřujícího modulu tlačítek se zobrazí ID volajícího.

Produkty Rozšiřující modul tlačítek pro Cisco IP telefon 8851/8861 a Rozšiřující modul tlačítek pro Cisco IP telefon 8865 pro svoji funkci vyžadují firmware verze 12.0(1) nebo novější a systém Cisco Unified Communications Manager 10.5(2) nebo novější. Rozšířený režim linky je podporován pouze produkty Rozšiřující modul tlačítek pro Cisco IP telefon 8851/8861 a Rozšiřující modul tlačítek pro Cisco IP telefon 8865. Rozšířený režim linky není podporován rozšiřujícími moduly s jednou LCD obrazovkou.

S jedním telefonem lze použít více rozšiřujících modulů. Cisco IP telefony 8851 a 8851NR nabízejí podporu 2 modulů. Cisco IP telefony 8861, 8865 a 8865NR nabízejí podporu 3 modulů. Všechny moduly však musejí být stejného typu. To znamená, že nelze kombinovat rozšiřující moduly pro zvuk s rozšiřujícími moduly pro video. Také nelze používat rozšiřující modul pro video ve zvukovém telefonu ani rozšiřující modul pro zvuk ve videotelefonu.

Většina funkcí volání je podporována rozšiřujícím modulem a jejich konfiguraci provádí správce pomocí systému Cisco Unified Communications Manager. Pokud je nějaká funkce dostupná na samoobslužném portálu, můžete ji přidat do rozšiřujícího modulu.

Když přidáváte funkce do rozšiřujícího modulu, pamatujte, že každé tlačítko linky podporuje pouze jednu funkci. Nelze přidat více funkcí, než kolik má rozšiřující modul programovatelných tlačítek linky.

Také při používání rozšiřujícího modulu tlačítek pamatujte na režim linky. V režimu linky relace je první klávesa linky na rozšiřujícím modulu linka 6 v rámci šablony linky. V režimu rozšířené linky je to linka 11 v rámci šablony telefonu. Na řádku se zobrazuje pouze prvních 25 znaků.

**Tabulka 20: Klávesy linek dostupné v každém režimu relace**

Model zařízení Cisco IP telefon	Rozšiřující modul s jednou LCD obrazovkou	Rozšiřující modul se dvěma LCD obrazovkami
Cisco IP telefon 8851 a 8851NR	Režim linky relace: 77	Režim linky relace: 61
	Režim rozšířené linky: nepodporováno	Režim rozšířené linky: 66
Cisco IP telefon 8861	Režim linky relace: 113	Režim linky relace: 89
Cisco IP telefon 8865 a 8865NR	Režim rozšířené linky: nepodporováno	Režim rozšířené linky: 94

Obrázek 17: Zařízení Cisco IP telefon 8865 se třemi rozšiřujícími moduly tlačítek pro zařízení Cisco IP telefon 8865



Obrázek 18: Zařízení Cisco IP telefon 8861 se třemi rozšiřujícími moduly tlačítek pro zařízení Cisco IP telefon 8800



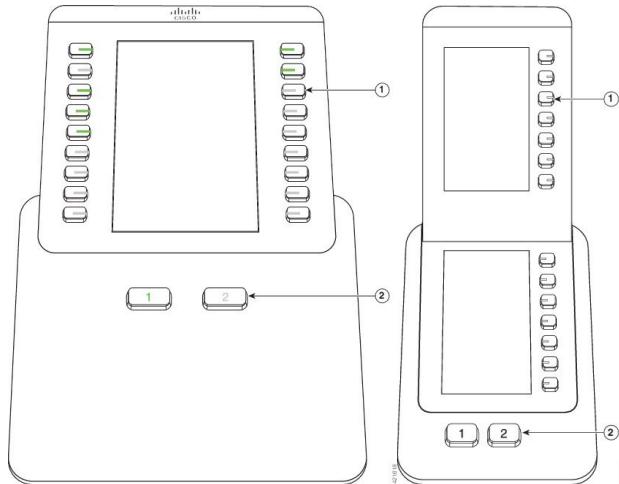
### Související témata

[Podpora příslušenství](#), na straně 1





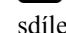

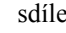
# Klávesy rozšiřujícího modulu tlačítek

Následující obrázek a tabulka popisují funkce a vzhled kláves na rozšiřujícím modulu tlačítek.

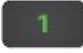


**Obrázek 19: Klávesy rozšiřujícího modulu tlačítek**



**Tabulka 21: Umístění a funkce kláves rozšiřujícího modulu tlačítek**

	<p>Obrazovka LCD: Zobrazuje telefonní číslo, číslo rychlé volby (nebo název či jiné textové označení), telefonní službu, funkci telefonu nebo úroveň soukromí přiřazené k jednotlivým tlačítkům.</p> <p>Ikony označující stav linky připomínají (vzhledem i funkcí) ikony na telefonu, ke kterému je rozšiřující modul tlačítek připojen.</p>
1	<p>Osvětlená tlačítka – tlačítka linky. Každé tlačítko nebo dvojice tlačítek odpovídá jedné lince. Kontrolky na tlačítkách označují stav příslušných linek:</p> <ul style="list-style-type: none"> <li>•  Zhasnutá kontrolka – linka je dostupná nebo hovor vyzvání na neaktivní stránce.</li> <li>•  Svítí zeleně – linku používáte nebo na ní máte přidrženy hovor.</li> <li>•  Bliká zeleně – pouze režim rozšířené linky. Máte přidrženy hovor.</li> <li>•  Svítí červeně – linku používá jiný účastník nebo někdo jiný má přidrženy hovor na sdílené lince.</li> <li>•  Bliká červeně – pouze režim rozšířené linky. Někdo jiný má přidrženy hovor na sdílené lince.</li> <li>•  Svítí žlutě – na lince vyzvání hovor.</li> <li>•  Bliká žlutě – pouze režim rozšířené linky. Na lince vyzvání hovor.</li> </ul>



2	<p>Tlačítka stránek – 2 tlačítka. Tlačítko pro stranu 1 je označeno jako <b>1</b> a tlačítko pro stranu 2 je označeno jako <b>2</b>. Kontrolky na tlačítkách označují stav dané stránky:</p> <ul style="list-style-type: none"> <li>•  Svítí zeleně – stránka je zobrazena.</li> <li>•  Zhasnutá kontrolka – stránka není zobrazena.</li> <li>•  Svítí žlutě – není zobrazena stránka, na které je jeden nebo několik vyzvánějících hovorů.</li> </ul>
---	-----------------------------------------------------------------------------------------------------------------------------------------------------------------------------------------------------------------------------------------------------------------------------------------------------------------------------------------------------------------------------------------------------------------------------------------------------------------------------------------------------------------------------------------------------------------------------------------------------------------------------------------------------------------------------------------------------------

## Režim sloupců pro rozšiřující modul tlačítek Cisco IP telefon 8800

Pokud používáte Rozšiřující modul tlačítek pro zařízení Cisco IP telefon 8800, můžete ho nastavit do režimu jednoho sloupce nebo dvou sloupců. Nastavte režim ve správě systému Cisco Unified Communications Manager v oblasti konfigurace pro určitý produkt. Režim dvou sloupců je pro Rozšiřující modul tlačítek pro zařízení Cisco IP telefon 8800 výchozí.

Rozšiřující modul tlačítek pro Cisco IP telefon 8851/8861 a Rozšiřující modul tlačítek pro Cisco IP telefon 8865 režim dvou sloupců nepodporují.



### Poznámka

Je-li popis delší než místo na displeji, v režimu jednoho sloupce i dvou sloupců bude text zakončen třemi tečkami (...).

### Režim jednoho sloupce

V jednosloupcovém režimu odpovídá každý řádek na displeji jedné lince, která je přístupná pomocí tlačítka vlevo nebo vpravo. V této konfiguraci zobrazuje rozšiřující modul tlačítek 9 linek na stránce 1 a 9 linek na stránce 2.

Obrázek 20: Rozšiřující modul tlačítek pro zařízení Cisco IP telefon 8800 v režimu jednoho sloupce



### Režim dvou sloupců

Ve dvousloupcovém režimu je každé tlačítko vlevo a vpravo od obrazovky přiřazeno jiné lince. V této konfiguraci zobrazuje rozšiřující modul tlačítek 18 linek na stránce 1 a 18 linek na stránce 2.

Obrázek 21: Rozšiřující modul tlačítek pro zařízení Cisco IP telefon 8800 v režimu dvou sloupců



# Konfigurace rozšiřujícího modulu klíče v systému Cisco Unified Communications Manager

Rozšiřující moduly klíčů jsou podporovány ve většině verzí systému Cisco Unified Communications Manager.

## Nastavení rozšiřujícího modulu tlačítek v systému Cisco Unified Communications Manager

Rozšiřující moduly se povolují v systému Cisco Unified Communications Manager v části s informacemi o rozšiřujících modulech na stránce Konfigurace telefonu. Jestliže nastavíte rozšiřující modul nesprávně, na telefonu se zobrazí chybová zpráva. Nemůžete telefon nakonfigurovat pro modul se dvěma LCD obrazovkami a potom nainstalovat modul s jednou LCD obrazovkou. Váš výběr rozšiřujícího modulu však není trvalý. Pokud se vaše potřeby změní, můžete nakonfigurovat jiný modul.

### Než začnete

Doporučujeme povolit vyjednávání napájení na přepínači i na telefonu. Tím je zajištěno, že se rozšiřující modul zapne.

### Procedura

- Krok 1** Ve správě systému Cisco Unified Communications Manager vyberte možnost **Zařízení > Telefon**.  
Zobrazí se okno Vyhledat a zobrazit seznam telefonů. Můžete vyhledat jeden nebo více telefonů, které chcete nakonfigurovat pro rozšiřující modul Cisco IP telefon 8800.
- Krok 2** Zvolte a zadejte kritéria hledání a klikněte na tlačítko **Najít**.  
Zobrazí se okno Vyhledat a zobrazit seznam telefonů se seznamem telefonů, které odpovídají kritériím.
- Krok 3** Klikněte na telefon, který chcete nakonfigurovat pro rozšiřující modul Cisco IP telefon 8800. Zobrazí se okno Konfigurace telefonu.
- Krok 4** Pokud máte rozšiřující modul s jednou LCD obrazovkou, přejděte níže do oblasti konfigurace pro určitý produkt. Povolením možnosti Zobrazení jednoho sloupce pro KEM aktivujete režim jednoho sloupce, zakázáním aktivujete režim dvou sloupců.
- Krok 5** Přejděte níže do části s informacemi o rozšiřujících modulech. Vyberte odpovídající rozšiřující modul pro pole Modul 1.  
V závislosti na vašem telefonu mohou vaše volby zahrnovat:
  - Rozšiřující modul s 28 tlačítky CP-8800-Video
  - Rozšiřující modul s 28 tlačítky CP-8800-Audio
  - Modul pro rozšíření počtu linek BEKEM se 36 tlačítky
- Krok 6** (Nepovinné) V závislosti na modelu vašeho telefonu můžete přidat rozšiřující moduly navíc. Opakujte předchozí krok pro modul 2 a modul 3.
- Krok 7** Klepněte na položku **Uložit**.

**Krok 8** Klikněte na tlačítko **Použít konfiguraci**.

**Krok 9** Restartujte telefon.

## Vlastní obrázky pozadí

Cisco IP telefon můžete přizpůsobit za použití různých obrázku na pozadí nebo tapet. Přizpůsobené tapety jsou oblíbeným způsobem, jak zviditelnit podniková loga a obrázky a mnoho organizací je využívá k diferencování svých telefonů.

Telefon analyzuje barvu tapety a mění barvu písma a ikon k dosažení lepší čitelnosti. Pokud je tapeta tmavá, telefon změní písmo a ikony na bílé. Pokud je tapeta světlá, telefon změní písmo a ikony na černě.

Nejlepším řešením je však vybrat pro pozadí jednoduchý obrázek, například s jednolitou barvou nebo vzorem. Stejně tak byste neměli používat obrázky s vysokým kontrastem.

Přizpůsobené tapety můžete přidat jedním z těchto způsobů:

- Použitím souboru List
- Za použití společného telefonního profilu

Pokud chcete uživatelům umožnit vybírat si obrázky z různých tapet v telefonu, pak upravte soubor List. Pokud však chcete obrázek do telefonu odeslat, vytvořte nebo upravte existující společný telefonní profil.

Bez ohledu na vaši volbu mějte na paměti následující:

- Obrázky musí být ve formátu PNG a rozměry obrazu v plné velikosti musí být maximálně 800 x 480 pixelů. Obrázky miniatur mají velikost 139 pixelů (šířka) na 109 pixelů (výška).
- Nahrajte obrázky a soubor List na server TFTP. Použijte adresář Desktops/800x400. Po odeslání souboru server restartujte.
- Pokud změníte svůj společný telefonní profil, přidejte nový obrázek do pole Obrázek pozadí ve formátu mojelogo.png. Pokud nechcete, aby si uživatel mohl vybrat vlastní tapetu, zrušte označení pole **Povolit koncovým uživatelům přístup k nastavení obrázku pozadí telefonu**. Nastavení uložte a použijte profil telefonu. Vaše změny se projeví až po restartování telefonu.

Další informace o přizpůsobení tapety najdete v následující dokumentaci:

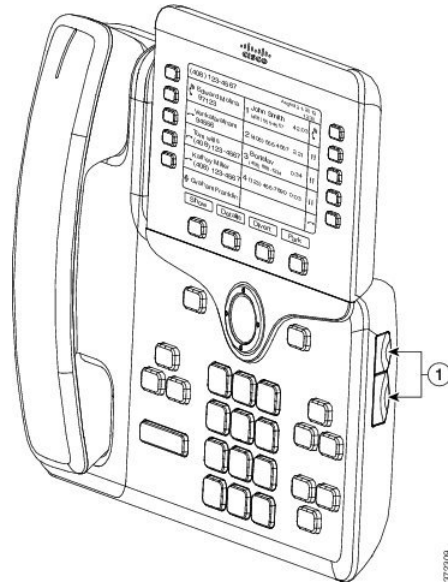
- *Nejlepší postupy pro přizpůsobení tapet pro Cisco IP telefony řady 8800* (<https://www.cisco.com/c/dam/en/us/products/collateral/collaboration-endpoints/unified-ip-phone-8800-series/white-paper-c11-740036.pdf>).
- kapitola „Vlastní vyzvánění a pozadí telefonu“, *Příručka konfigurací vlastností pro systém Cisco Unified Communications Manager* pro Cisco Unified Communications Manager verze 12.0(1) nebo novější.
- Kapitola “Nastavení” v *Uživatelské příručce pro Cisco IP telefon řady 8800*.

# Připojení rozšiřujícího modulu tlačítek k telefonu Cisco IP telefon

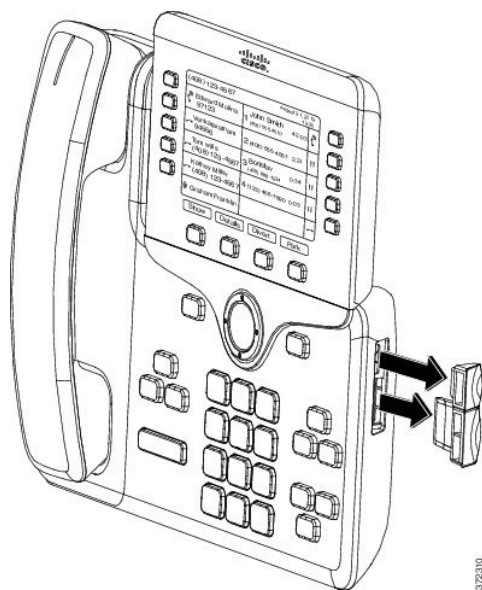
Chcete-li nainstalovat více rozšiřujících modulů tlačítek, k zapojení dalších rozšiřujících modulů tlačítek zopakujte kroky 7–9.

## Procedura

- Krok 1** Odpojte ethernetový kabel od telefonu.
- Krok 2** Pokud je k telefonu připojen podstavec, demontujte ho.
- Krok 3** Vyhledejte kryty konektorů příslušenství na boku telefonu.
- Poloha je znázorněna na tomto obrázku.



- Krok 4** Sejměte dva kryty konektorů příslušenství, jak znázorňuje obrázek.



**Upozornění** Zdíčky jsou určeny pouze pro jehlicové konektory. Vkládání jiných předmětů způsobí trvalé poškození telefonu.

**Krok 5** Položte telefon tak, aby přední stranou směřoval vzhůru.

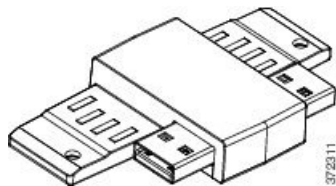
**Krok 6** Připojte jeden konec jehlicového konektoru rozšiřujícího modulu tlačítek ke konektoru příslušenství telefonu Cisco IP telefon.

a) Zarovnejte jehlicový konektor s porty konektorů příslušenství.

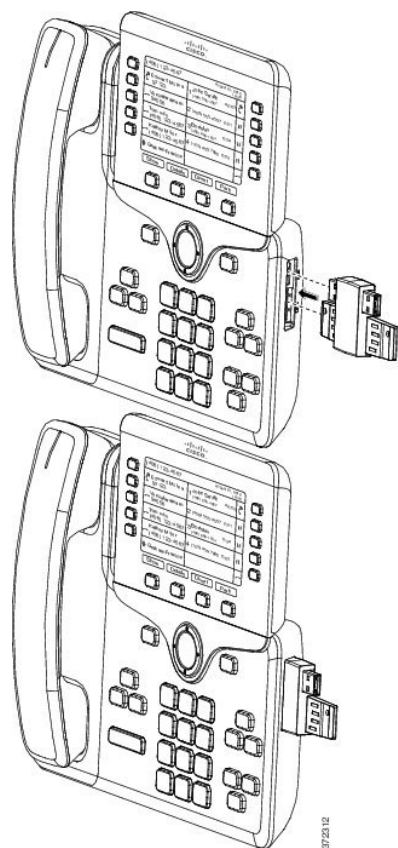
**Poznámka** Připojte konektor s orientací uvedenou na následujících obrázcích.

b) Pevně zatlačte jehlicový konektor do telefonu.

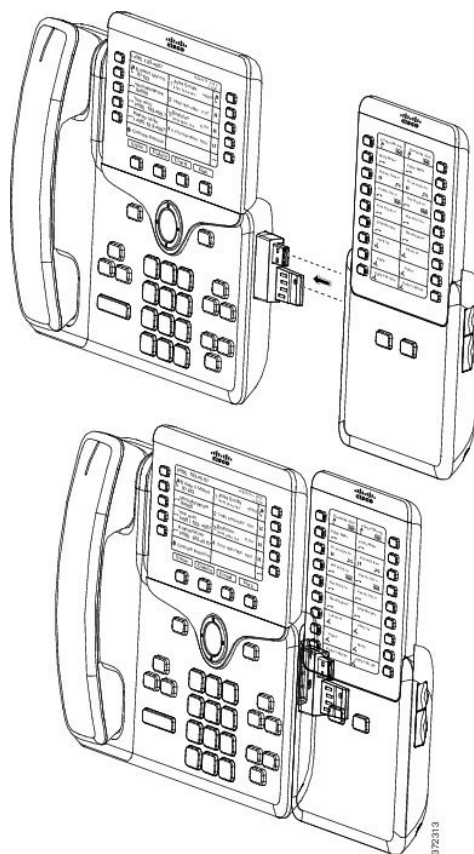
Tento obrázek znázorňuje jehlicový konektor.



Tento obrázek znázorňuje instalaci jehlicového konektoru.



- Krok 7** Připojte druhý konec jehlicového konektoru k rozšiřujícímu modulu tlačítek, jak znázorňuje tento obrázek.
- Zarovnejte jehlicový konektor s porty konektorů příslušenství na rozšiřujícím modulu tlačítek.
  - Pevně zatlačte rozšiřující modul tlačítek na jehlicový konektor.



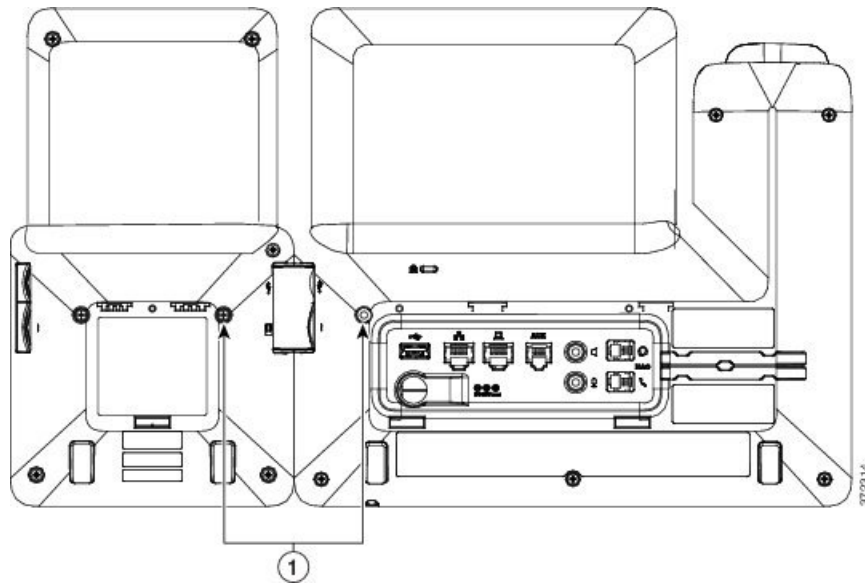
**Krok 8** (Nepovinné) Použijte jehlicový konektor druhého rozšiřujícího modulu tlačítek k připojení k prvnímu rozšiřujícímu modulu tlačítek.

**Krok 9** (Nepovinné) Použijte jehlicový konektor třetího rozšiřujícího modulu tlačítek k připojení k druhému rozšiřujícímu modulu tlačítek.

**Krok 10** Pomocí šroubováku připevněte šrouby k telefonu.

Tento krok zajistí, aby byly telefon a rozšiřující modul tlačítek neustále propojeny. Následující obrázek znázorňuje polohu otvorů pro šrouby na telefonu a na rozšiřujícím modulu tlačítek.





**Poznámka** Ujistěte se, že jsou tyto šrouby plně vloženy do telefonu a utaženy.

Pokud ztratíte nějaké šrouby, telefon používá standardní šroub M3 0,5 x 5,0 mm.

- Krok 11** (Nepovinné) Nasaďte podstavce na telefon i na rozšiřující modul tlačítek a oba nastavte tak, aby zařízení stálo rovně na stole.
- Krok 12** Připojte k telefonu ethernetový kabel.


## Konfigurace rozšiřujícího modulu klíče v telefonu

Jakmile správce nakonfiguruje rozšiřující modul klíčů, můžete jej nastavit a přizpůsobit z telefonu.

### Změna tapety

Správce vám může povolit změnu tapety nebo obrázku na pozadí.


#### Procedura

- Krok 1** Stiskněte tlačítko **Aplikace** .
- Krok 2** Přejděte do nabídky **Nastavení** > **Tapeta**.
- Krok 3** Vyberte tapetu a proveďte některý z následujících kroků:
- Stisknutím tlačítka **Náhled** zobrazíte tapetu na obrazovce telefonu.
  - Stisknutím tlačítka **Nastavit** použijete tapetu na obrazovce telefonu.
- Krok 4** Stiskněte tlačítko **Konec**.

## Nastavení jasu obrazovky rozšiřujícího modulu tlačítek

### Procedura

---

- Krok 1** Stiskněte tlačítko **Aplikace** .
  - Krok 2** Vyberte možnosti **Nastavení > Jas > Jas – rozšiřující modul tlačítek x**, kde x je číslo rozšiřujícího modulu tlačítek.
  - Krok 3** Stisknutím navigačního kruhu vpravo jas zvýšíte. Stisknutím navigačního kruhu vlevo jas snížíte.
  - Krok 4** Stiskněte tlačítko **Uložit**.
- 

## Uskutečnění hovoru pomocí rozšiřujícího modulu tlačítek

### Procedura

---

- Krok 1** Stiskněte tlačítko linky na rozšiřujícím modulu tlačítek.
  - Krok 2** Vytočte telefonní číslo.
  - Krok 3** Zvedněte sluchátko.
- 

## Řešení potíží s rozšiřujícím modulem tlačítek

### Procedura

---

- Krok 1** Otevřete příkazový řádek.
  - Krok 2** Zadáním následujícího příkazu vstupte do režimu ladění:  
`debugsh`
  - Krok 3** Zadáním příkazu `?` zobrazíte všechny dostupné příkazy a možnosti.
  - Krok 4** Použijte odpovídající příkazy a možnosti k vyhledání požadovaných informací.
  - Krok 5** Režim ladění ukončíte stisknutím kláves **Ctrl-C**.
- 

## Přístup k nastavení rozšiřujícího modulu tlačítek

Jakmile k telefonu připojíte jeden nebo více rozšiřujících modulů tlačítek a nakonfigurujete je ve správě systému Cisco Unified Communications Manager, telefon je automaticky rozpozná.

Pokud je připojeno více rozšiřujících modulů tlačítek, jsou očíslovány v pořadí, ve kterém jsou připojeny k telefonu:

- Rozšiřující modul tlačítek 1 je nejbližší k telefonu.
- Rozšiřující modul tlačítek 2 je prostřední z modulů.
- Rozšiřující modul tlačítek 3 je nejdále vpravo.

Můžete vybrat rozšiřující modul tlačítek a poté použít jedno z následujících softwarových tlačítek:

- Konec: Vrátil vás do nabídky Aplikace.
- Podrobnosti: Zobrazí podrobnosti o vybraném rozšiřujícím modulu tlačítek.
- Nastavení: Umožňuje konfigurovat jas vybraného rozšiřujícího modulu tlačítek. Nastavení jasu lze provádět také prostřednictvím nabídky Předvolby v telefonu.

### Procedura

---

**Krok 1** Stiskněte na telefonu tlačítko **Aplikace** .

**Krok 2** Stiskněte položku **Příslušenství**.

V seznamu příslušenství se zobrazí všechny správně nainstalované rozšiřující moduly tlačítek.

---

## Resetování rozšiřujícího modulu tlačítek s jednou LCD obrazovkou

Máte-li technické potíže s rozšiřujícím modulem tlačítek Cisco IP telefon 8800, můžete modul obnovit do výchozího továrního nastavení.

### Procedura

---

**Krok 1** Restartujte rozšiřující modul tlačítek odpojením zdroje napájení, vyčkáním několik sekund a opětovným připojením.

**Krok 2** Během spouštění rozšiřujícího modulu tlačítek stiskněte a podržte tlačítko **Strana 1**. Jakmile se zobrazí bílá obrazovka, dále držte tlačítko **Strana 1** alespoň jednu sekundu.

**Krok 3** Uvolněte tlačítko **Strana 1**. Kontrolky svítí červeně.

**Krok 4** Ihned stiskněte tlačítko **Strana 2** a držte tlačítko **Strana 2** stisknuté alespoň jednu sekundu.

**Krok 5** Uvolněte tlačítko **Strana 2**. Kontrolky svítí žlutě.

**Krok 6** Stiskněte linky **5, 14, 1, 18, 10 a 9** jednu po druhé.

Obrazovka se zbarví modře. Ve středu obrazovky se zobrazí otáčející se ikona.

Rozšiřující modul tlačítek se vynuluje.

## Resetování rozšiřujícího modulu tlačítek se dvěma LCD obrazovkami

Máte-li technické potíže s rozšiřujícím modulem tlačítek se dvěma LCD obrazovkami, můžete modul obnovit do výchozího továrního nastavení. Tento úkon se týká pouze rozšiřujících modulů tlačítek pro Cisco IP telefony 8865 a Cisco IP telefon 8851/8861.

### Procedura

- Krok 1** Restartujte modul odpojením a opětovným připojením k telefonu.
- Krok 2** Během spouštění modulu podržte stisknuté obě klávesy stránek, dokud se indikátory u prvních 7 tlačítek linky nerozsvítí zeleně.

## Informace o napájení rozšiřujícího modulu tlačítek

Používáte-li s telefonem rozšiřující modul tlačítek, napájení přes ethernet (PoE) je často dostačující k napájení rozšiřujících modulů. Rozšiřující modul tlačítek pro Cisco IP telefon 8851/8861 a Rozšiřující modul tlačítek pro Cisco IP telefon 8865 s podporou standardu 802.3af PoE však vyžadují zdroj Power Cube. Zdroj Power Cube je vyžadován také k nabíjení chytrých telefonů či tabletů, když je rozšiřující modul připojen.

### Rozšiřující modul tlačítek pro zařízení Cisco IP telefon 8800 – spotřeba energie

48 V stejn., 5 W na každý rozšiřující modul tlačítek

### Rozšiřující modul tlačítek pro Cisco IP telefon 8851/8861 a Rozšiřující modul tlačítek pro Cisco IP telefon 8865 – spotřeba energie

48 V stejn., 3,5 W na každý rozšiřující modul tlačítek

### Rozšiřující modul tlačítek pro zařízení Cisco IP telefon 8800, Rozšiřující modul tlačítek pro Cisco IP telefon 8851/8861 a Rozšiřující modul tlačítek pro Cisco IP telefon 8865 – schéma napájení

Telefon je schopen napájet jeden rozšiřující modul tlačítek přímo. Další informace naleznete v tabulce kompatibility napájecích zdrojů.

Pokud nabíjíte chytrý telefon či tablet, boční port USB má spotřebu do 500 mA / 2,5 W.

Tabulka 22: Tabulka kompatibility napájecích zdrojů

Konfigurace	802.3af napájení přes ethernet (PoE)	802.3at PoE	Cisco IP telefon Power Cube 4
8851 a 1 rozšiřující modul	Ano	Ano	Ano

Konfigurace	802.3af napájení přes ethernet (PoE)	802.3at PoE	Cisco IP telefon Power Cube 4
8851 a 2 rozšiřující moduly	Ne	Ne Viz třetí poznámka.	Ano
8861 a 1 rozšiřující modul	Ne	Ano	Ano
8861 a 2 rozšiřující moduly	Ne	Ano Viz první poznámka.	Ano
8861 a 3 rozšiřující moduly	Ne	Ano Viz první poznámka.	Ano
8865 a 1 rozšiřující modul	Ne	Ano	Ano
8865 a 2 rozšiřující moduly	Ne	Ano Viz druhá poznámka.	Ano
8865 a 3 rozšiřující moduly	Ne	Ano Viz druhá poznámka.	Ano



**Poznámka** Berte na vědomí následující:

- Cisco IP telefon 8861 s napájením 802.3at PoE: Funkce rychlého nabíjení přes zadní port USB není podporována, když je použit více než jeden rozšiřující modul.
- Cisco IP telefon 8865: Funkce rychlého nabíjení přes zadní port USB vyžaduje napájení Cisco Universal PoE (UPoE), pokud je připojen více než jeden rozšiřující modul.
- Cisco IP telefon 8851 se 2 rozšiřujícími moduly: Napájení 802.3at PoE je podporováno pouze v případě hardwaru v08 nebo novějšího. Informace o verzi telefonu najdete ve spodní části zadní strany telefonu v rámci štítku TAN a PID. Informace o verzi jsou uvedeny také na obalu daného telefonu.





## KAPITOLA 4


# Nástěnné držáky

- Nástěnné držáky, na straně 71
- Součásti nástěnného držáku, na straně 72
- Instalace náhradní sady nástěnného držáku, na straně 77
- Sejmutí telefonu z nástěnného držáku, na straně 84
- Nastavení opěrky sluchátka na telefonu, na straně 85

## Nástěnné držáky

Každý nástěnný držák je jedinečný pro model telefonu a nelze ho použít s jiným telefonem. Pokud plánujete připevnit telefon ke stěně, poříďte si nástěnný držák konkrétně pro daný telefon.

Informace o číslech dílů a další doplňkové informace najdete na datovém listu modelu telefonu. Datové listy zařízení Cisco IP telefon řady 8800 najdete zde: <https://www.cisco.com/c/en/us/products/collaboration-endpoints/unified-ip-phone-8800-series/datasheet-listing.html>. Datové listy zařízení Cisco IP telefon řady 7800 najdete zde: <https://www.cisco.com/c/en/us/products/collaboration-endpoints/unified-ip-phone-7800-series/datasheet-listing.html>.

Chcete-li ověřit, který model telefonu máte, stiskněte možnost **Aplikace**  a vyberte položku **Informace o telefonu**. Zobrazí se pole **Číslo modelu** s modelem vašeho telefonu.

Tabulka 23: Nástěnné držáky

Cisco IP telefon	Nástěnný držák Cisco	Poznámky
Cisco IP telefon 7811	Náhradní nástěnný držák, Cisco IP telefon 7811 (CP-7811-WMK=)	
Cisco IP telefon 7821 a 7841	Náhradní nástěnný držák, Cisco IP telefon řady 7800 (CP-7800-WMK=)	
Cisco IP telefon 7861	Náhradní nástěnný držák, Cisco IP telefon 7861 (CP-7861-WMK=)	
Cisco IP telefon 8811 a 8841	Náhradní nástěnný držák, Cisco IP telefon řady 8800 (CP-8800-WMK)	

Cisco IP telefon	Nástěnný držák Cisco	Poznámky
Cisco IP telefon 8851, 8851NR a 8861	Náhradní nástěnný držák, Cisco IP telefon řady 8800 (CP-8800-WMK)	Tento nástěnný držák nelze použít s rozšiřujícím modulem tlačítek.
	Náhradní nástěnný držák pro Cisco IP telefon řady 8800 s jedním rozšiřujícím modulem s 28 tlačítky (uzamykatelný) (CP-8800-A-KEM-WMK)	Tento nástěnný držák je k dispozici pro Cisco IP telefony 8851, 8851NR a 8861, které mají rozšiřující modul tlačítek. Je uzamykatelný.
Cisco IP telefon 8845, 8865 a 8865NR	Náhradní nástěnný držák, Cisco IP telefon řady 8800 Video (CP-8800-VIDEO-WMK=)	Tento nástěnný držák je k dispozici pouze pro Cisco IP telefon 8845, 8865 a 8865NR. Umožňuje zamknutí, ale nelze ho použít s rozšiřujícím modulem tlačítek.

**Související témata**

[Podpora příslušenství](#), na straně 1

## Součásti nástěnného držáku

Nástěnný držák lze připevnit k většině podkladů, včetně betonu, cihel a jiných pevných povrchů. Položky obsažené v sadě nástěnného držáku jsou však určeny pouze pro sádkartonové příčky. Chcete-li telefon instalovat na jiný povrch, připravte si odpovídající šrouby a hmoždinky.

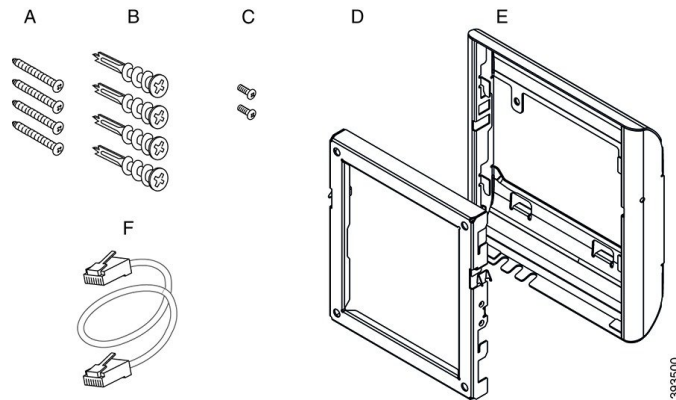
Před montáží sady se ujistěte, že máte k dispozici všechny správné součásti. U každého modelu telefonu použijte tabulku a obrázek ke kontrole obsahu sady nástěnného držáku.

**Náhradní nástěnný držák, Cisco IP telefon 7811**

Položka	Součást
A	4 křížové šrouby M4 × 25 mm
B	4 hmoždinky
C	2 samořezné šrouby M3 × 7 mm
D	1 nástěnný držák
E	1 držák telefonu
F	Jeden 200mm ethernetový kabel



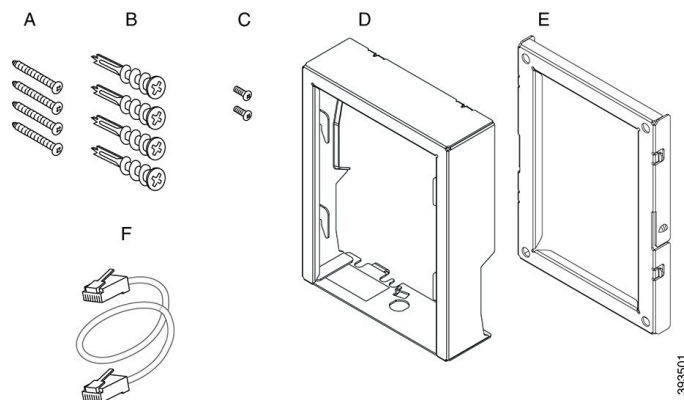
Obrázek 22: Náhradní nástěnný držák, Cisco IP telefon 7811 – součásti sady



Náhradní nástěnný držák, Cisco IP telefon řady 7800

Položka	Součást
A	4 křížové šrouby M8–18 × 30 mm
B	4 hmoždinky
C	2 strojní šrouby M2,5 × 6 mm
D	1 držák telefonu
E	1 nástěnný držák
F	Jeden 150mm ethernetový kabel

Obrázek 23: Náhradní nástěnný držák, Cisco IP telefon řady 7800 – součásti sady

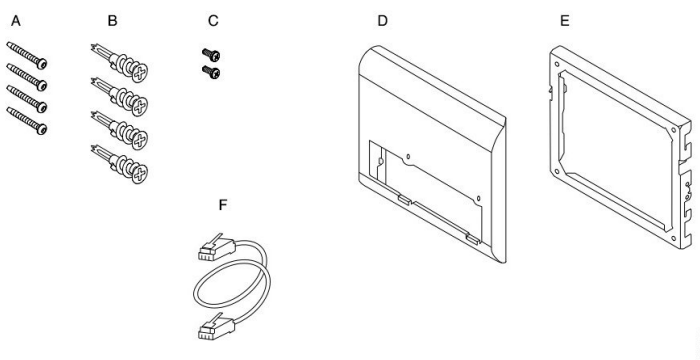


Náhradní nástěnný držák, Cisco IP telefon 7861

Položka	Součást
A	4 křížové šrouby M4 × 25 mm

Položka	Součást
B	4 hmoždinky
C	2 samořezné šrouby M3 × 7 mm
D	1 držák telefonu
E	1 nástěnný držák
F	Jeden 200mm ethernetový kabel

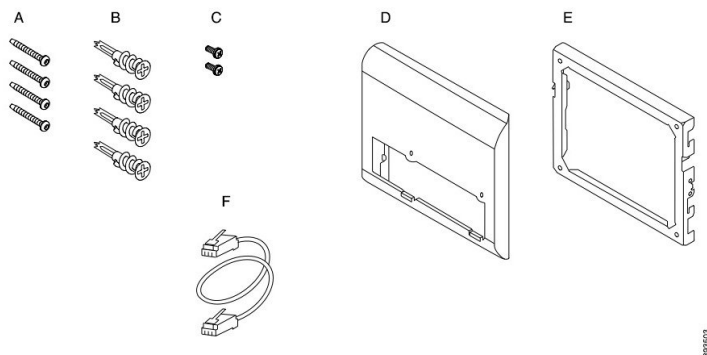
Obrázek 24: Náhradní nástěnný držák, Cisco IP telefon 7861 – součásti sady



## Náhradní nástěnný držák, Cisco IP telefon řady 8800

Položka	Součást
A	4 křížové šrouby 8–18 × 30 mm
B	4 hmoždinky
C	2 samořezné šrouby K30 × 8 mm
D	1 držák telefonu
E	1 nástěnný držák
F	Jeden 150mm ethernetový kabel

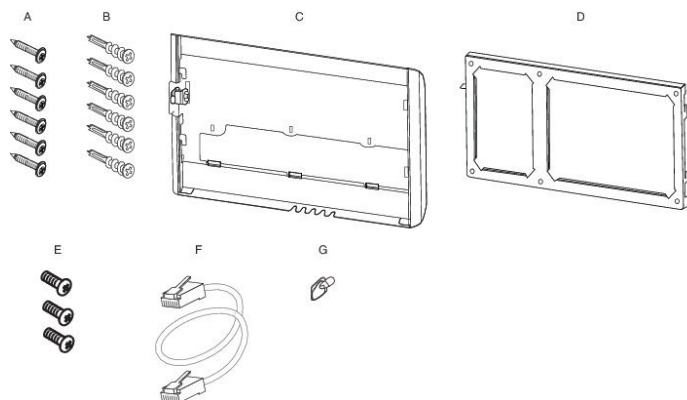
Obrázek 25: Náhradní nástěnný držák, Cisco IP telefon řady 8800 – součásti sady



Náhradní nástěnný držák pro Cisco IP telefon řady 8800 s jedním rozšiřujícím modulem s 28 tlačítky (uzamykatelný)

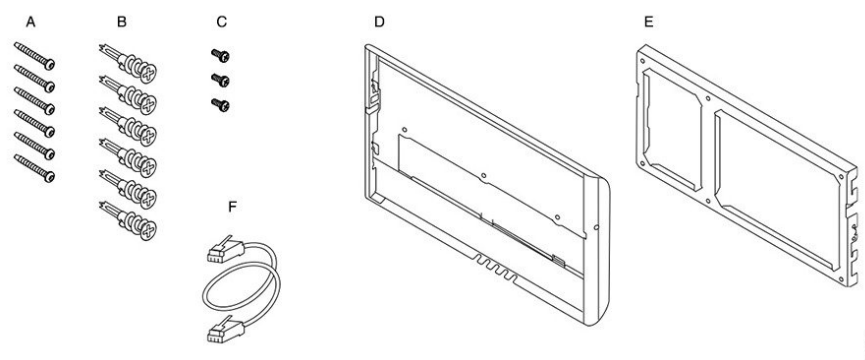
Položka	Součást
A	6 křížových šroubů 8–18 × 30 mm
B	6 hmoždinek
C	3 samořezné šrouby K30 × 8 mm
D	1 držák telefonu
E	1 nástěnný držák
F	Jeden 150mm ethernetový kabel
G	1 klíč, pokud držák zahrnuje volitelný zámek

Obrázek 26: Náhradní nástěnný držák pro Cisco IP telefon řady 8800 s jedním rozšiřujícím modulem s 28 tlačítky (uzamykatelný) – součásti sady



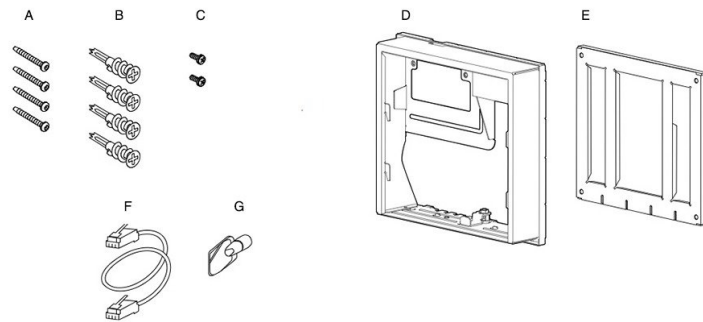
**Náhradní nástěnný držák pro Cisco IP telefon řady 8800 s jedním rozšiřujícím modulem s 36 tlačítky**

Položka	Součást
A	6 křížových šroubů 8–18 × 30 mm
B	6 hmoždinek
C	3 samořezné šrouby K30 × 8 mm
D	1 držák telefonu
E	1 nástěnný držák
F	Jeden 150mm ethernetový kabel

**Obrázek 27: Náhradní nástěnný držák pro Cisco IP telefon řady 8800 s jedním rozšiřujícím modulem s 36 tlačítky – součásti sady****Náhradní nástěnný držák, Cisco IP telefon řady 8800 Video**

Položka	Součást
A	4 křížové šrouby 10–12 × 25 mm
B	4 hmoždinky
C	2 strojní šrouby 4–40 × 6 mm
D	1 držák telefonu
E	1 nástěnný držák
F	Jeden 150mm ethernetový kabel
G	1 klíč, pokud držák zahrnuje volitelný zámek
H	1 šroub do plechu (nevyobrazen)

Obrázek 28: Náhradní nástěnný držák, Cisco IP telefon řady 8800 Video – součásti sady



## Instalace náhradní sady nástěnného držáku

Před instalací nástěnného držáku se ujistěte, že je v blízkosti k dispozici funkční připojení k síti Ethernet. Pokud má telefon konektor zakrývat, musí být konektor na úrovni stěny nebo zapuštěný.

Dokončete instalaci v následujícím pořadí:

- Upevnění držáku na stěnu
- Upevnění držáku k telefonu
- Připojení kabelů k telefonu
- Upevnění telefonu k nástěnnému držáku

### Upevnění držáku na stěnu

Každý nástěnný držák se mírně liší, řiďte se proto při jeho upevňování na zeď příkladem, který odpovídá tomu vašemu.

#### Než začnete

Připravte si následující nástroje:

- Křížový šroubovák
- Vodováhu
- Tužku

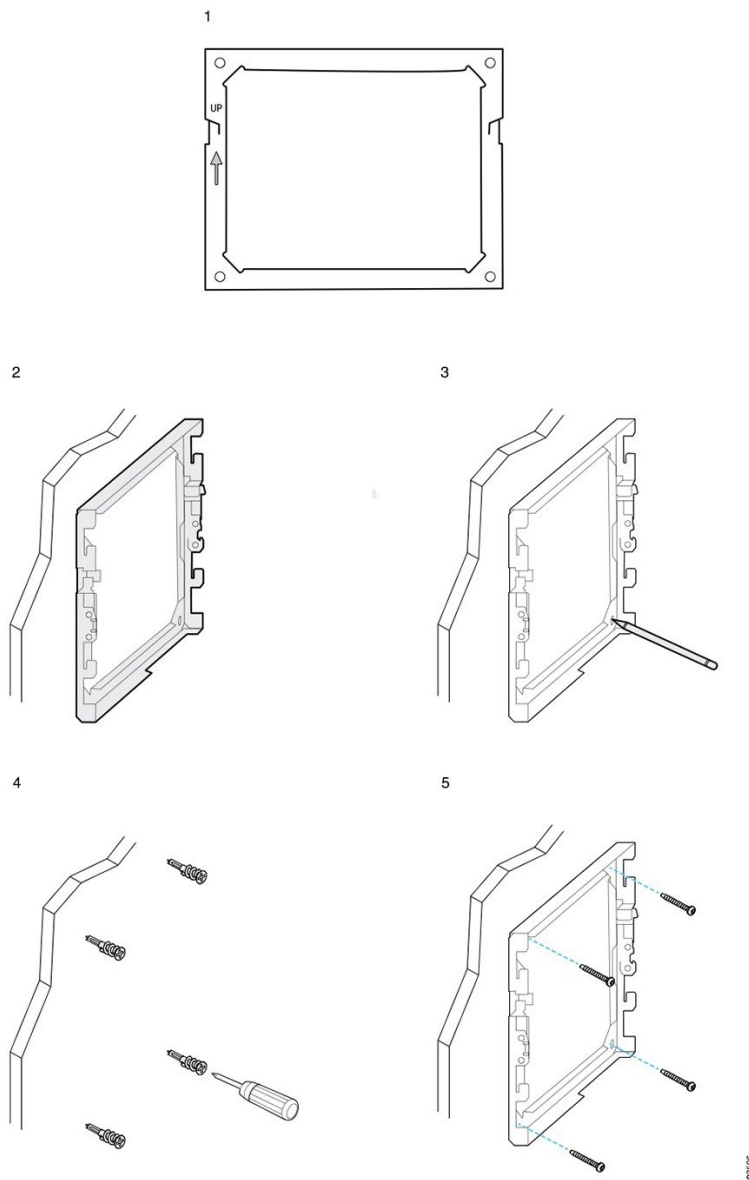
#### Procedura

- 
- Krok 1** Přiložte držák ke stěně tak, aby šipka na něm směřovala vzhůru.
- Krok 2** Použijte vodováhu, abyste držák upevnili vodorovně.
- Krok 3** Pomocí tužky si naznačte umístění otvorů pro šrouby.

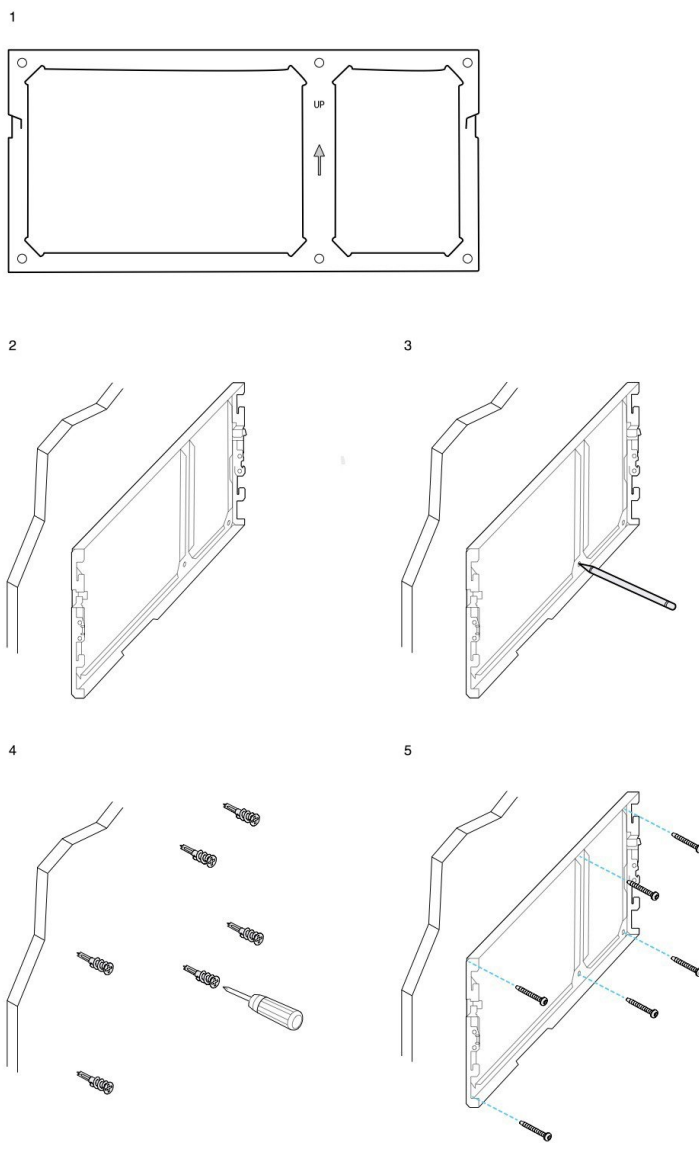
- Krok 4** Vystředte hmoždinku na značku a použijte křížový šroubovák, abyste ji zatlačili do stěny. Zašroubujte hmoždinku ve směru hodinových ručiček tak, aby byla na úrovni povrchu.
- Krok 5** Připevněte držák na stěnu zašroubováním dodaných šroubů do hmoždinek pomocí křížového šroubováku.

### Příklady nástěnných držáků připevněných ke zdi

Následující obrázek znázorňuje, jak připevnit držák Cisco IP telefonů řady 7800 a 8800 ke stěně.

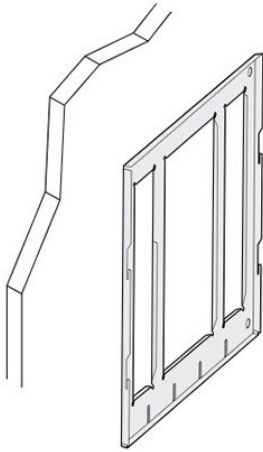


Následující obrázek znázorňuje, jak připevnit držák telefonu Cisco IP telefon řady 8800 s rozšiřujícím modulem tlačítek ke stěně.

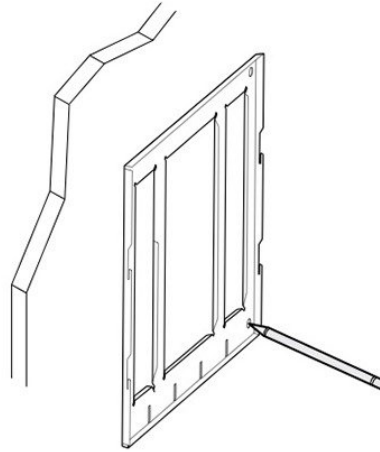


Následující obrázek znázorňuje 2. až 5. krok postupu připevnění držáku Cisco IP telefonů 8845 and 8865 ke stěně.

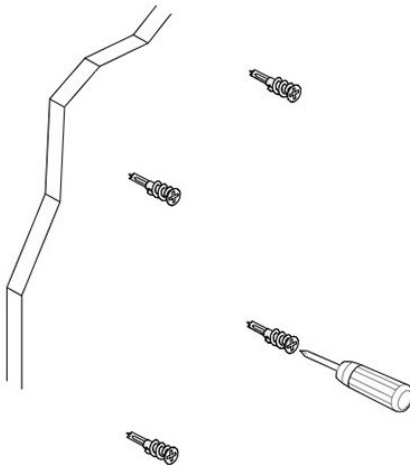
2



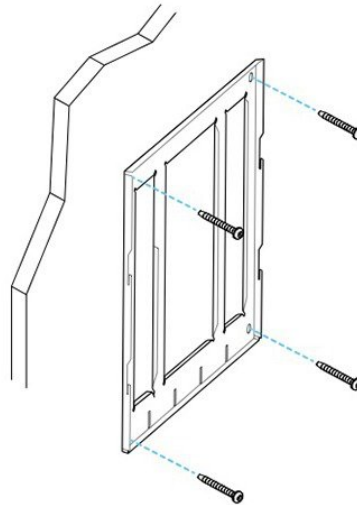
3



4



5



383508

## Upevnění držáku k telefonu

Než připevníte telefon ke stěně, je třeba na něj připevnit držák. Držák telefonu upevňuje telefon k nástěnnému držáku a nese váhu celého přístroje. Ujistěte se, že je držák k telefonu bezpečně upevněn. Protože se každý telefon mírně liší, řiďte se příkladem, který odpovídá tomu vašemu.

### Než začnete

Připravte si malý křížový šroubovák.

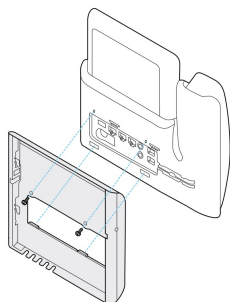


## Procedura

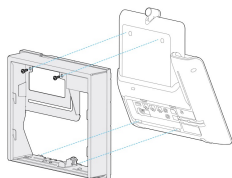
- 
- Krok 1** Ponechejte kabel sluchátka či kabely náhlavní soupravy připojené, odpojte však však všechny kabely od základny telefonu.
- Krok 2** Upevněte držák k telefonu. Nasaďte západky na držáku do odpovídajících otvorů na zadní straně telefonu.
- Krok 3** Pomocí malého křížového šroubováku upevněte držák k telefonu pomocí samořezných nebo strojních šroubů.
- 

## Příklady připevněných držáků telefonu

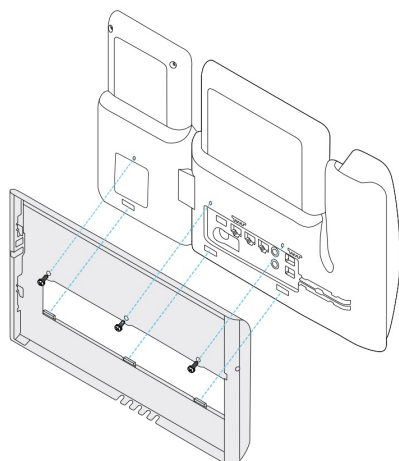
Následující obrázek znázorňuje, jak připevnit držák telefonu k telefonům Cisco IP telefon řady 7800 a 8800.



Následující obrázek znázorňuje, jak připevnit držák telefonu k telefonům Cisco IP telefon 8845 a 8865.



Následující obrázek znázorňuje, jak připevnit držák telefonu k telefonu Cisco IP telefon řady 8800 s rozšiřujícím modulem tlačítek.



## Připojení kabelů k telefonu

Připojte kabely k telefonu dříve, než ho upevníte na zeď.

### Procedura

- 
- Krok 1** Připojte ethernetový kabel k síťovému portu 10/100/1000 SW a ke konektoru ve stěně.
  - Krok 2** (Nepovinné) Připojte kabel k počítačovému (přístupovému) portu 10/100/1000.
  - Krok 3** (Nepovinné) Připojte napájecí kabel k telefonu a usaďte ho do spon vedle portu PC.
  - Krok 4** (Nepovinné) Pokud jsou kabely zakončeny uvnitř nástěnného držáku, připojte kabely ke konektorům.
- 

## Upevnění telefonu k nástěnnému držáku

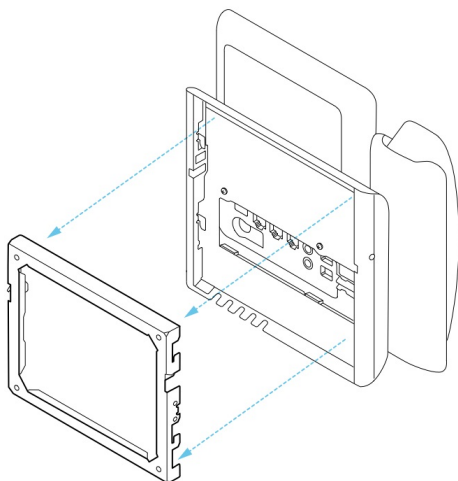
Po instalaci držáku na stěnu připevněte telefon (s nasazeným držákem telefonu) k držáku. Ujistěte se, že je telefon v nástěnném držáku pevně usazen. Protože se každý telefon mírně liší, řiďte se příkladem, který odpovídá tomu vašemu.

### Procedura

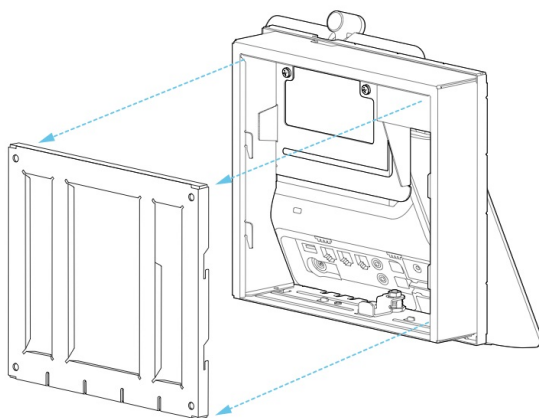
- 
- Krok 1** Nasadte západky na horní straně nástěnného držáku do otvorů na držáku telefonu.  
Kabely, které jsou ukončeny vně držáku lze umístit do otvorů ve spodní části držáku. Do každého otvoru vložte pouze jeden kabel.
  - Krok 2** Zatlačte telefon pevně do nástěnného držáku a zasuňte ho směrem dolů. Západky na držáku se zacvaknou na místo.
-

### Příklady Cisco IP telefonů připevněných k nástěnným držákům

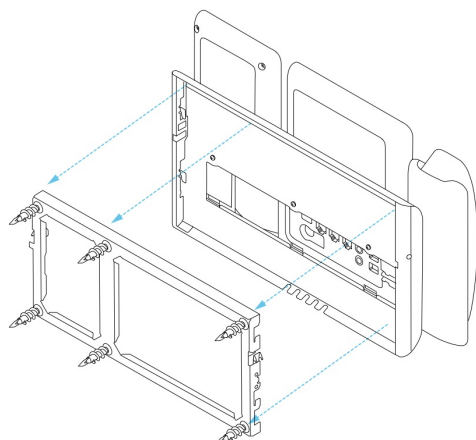
Následující obrázek znázorňuje, jak připevnit Cisco IP telefony řady 7800 a 8800 k nástěnnému držáku.



Následující obrázek znázorňuje, jak připevnit Cisco IP telefony 8845 a 8865 k nástěnnému držáku.



Následující obrázek znázorňuje, jak připevnit Cisco IP telefon řady 8800 s rozšiřujícím modulem tlačítek k nástěnnému držáku.



## Sejmutí telefonu z nástěnného držáku

Nástěnný držák má dvě západky, které ho zajistí k montážnímu držáku telefonu. Tyto západky je nutné uvolnit, aby bylo možné sejmut telefon z nástěnného držáku. Protože se každý telefon mírně liší, řiďte se příkladem, který odpovídá tomu vašemu.

### Než začnete

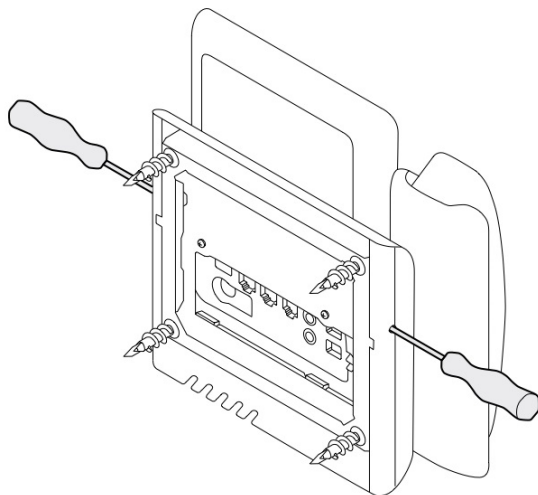
Připravte si dva šroubováky nebo podobné nástroje o průměru 5 mm.

### Procedura

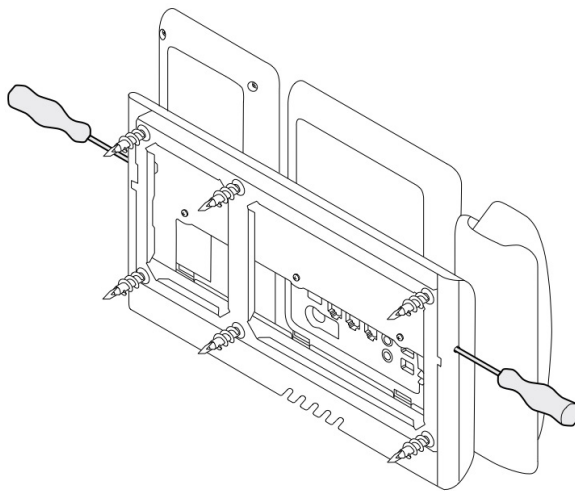
- 
- Krok 1** Vsuňte šroubováky nebo podobné nástroje do levého a pravého otvoru v držáku telefonu. Zasuňte je do hloubky přibližně 2 centimetrů.
  - Krok 2** Pevným zatlačením směrem dovnitř západky uvolněte.
  - Krok 3** Zvednutím telefon uvolněte z nástěnného držáku a zatáhněte za něj směrem k sobě.
- 

### Příklady uvolnění západek

Následující obrázek znázorňuje, jak uvolnit západky Cisco IP telefonů řady 7800 a 8800.



Následující obrázek znázorňuje, jak uvolnit západky telefonu Cisco IP telefon řady 8800 s připojeným rozšiřujícím modulem tlačítek.



## Nastavení opěrky sluchátka na telefonu

Každý Cisco IP telefon je dodáván s malým odnímatelným štítkem ve vidlici. Tento štítek určuje, jak sluchátko telefonu sedí ve vidlici. Je-li telefon připevněn ke zdi nebo sluchátko příliš snadno vypadává z vidlice, může být nutné upravit zavěšení sluchátka na tomto štítku.

### Než začnete

Připravte si minci nebo jiný podobný předmět s tloušťkou přibližně 1,75 mm.

## Procedura

---

- Krok 1** Vyjměte sluchátko z vidlice. Umístěte hranu mince do prostoru mezi opěrku sluchátka a plastový štítek. Vyjměte štítek rychlým otočením mincí proti směru hodinových ručiček.
- Krok 2** Otočte štítek o 180 stupňů tak, aby výstupek směřoval směrem k vám a hladká ploška směrem dolů.
- Krok 3** Uchopte štítek dvěma prsty, rohovými zářezy k sobě.
- Krok 4** Přiložte štítek ke zdiřce ve vidlici a zatlačte jej do zdiřky. Pootočený štítek nyní vyčnívá.
- Krok 5** Zavěste sluchátko zpět do opěrky sluchátka.
-



## KAPITOLA 5

### Další příslušenství

- Silikonová pouzdra, na straně 87
- Připojení podstavce, na straně 90
- Zabezpečení telefonu pomocí bezpečnostního zámku, na straně 91
- Externí reproduktory a mikrofony, na straně 91

### Silikonová pouzdra

Silikonové pouzdro pro Cisco IP telefony můžete použít k ochraně stolního telefonu a sluchátka.

Pouzdro má tyto výhody:

- Je hypoalergenické
- Je odolné vůči účinkům různých čisticích prostředků.




---

**Poznámka** V zájmu maximalizace životnosti a zachování vzhledu pouzdra používejte neagresivní čisticí prostředky.

---

- Snižuje riziko poškození při upuštění sluchátka.

Informace o číslech dílů a další doplňkové informace najdete na datovém listu modelu telefonu. Datové listy zařízení Cisco IP telefon řady 8800 najdete zde: <https://www.cisco.com/c/en/us/products/collaboration-endpoints/unified-ip-phone-8800-series/datasheet-listing.html>. Datové listy zařízení Cisco IP telefon řady 7800 najdete zde: <https://www.cisco.com/c/en/us/products/collaboration-endpoints/unified-ip-phone-7800-series/datasheet-listing.html>.

Chcete-li ověřit, který model telefonu máte, stiskněte možnost **Aplikace**  a vyberte položku **Informace o telefonu**. Zobrazí se pole **Číslo modelu** s modelem vašeho telefonu.

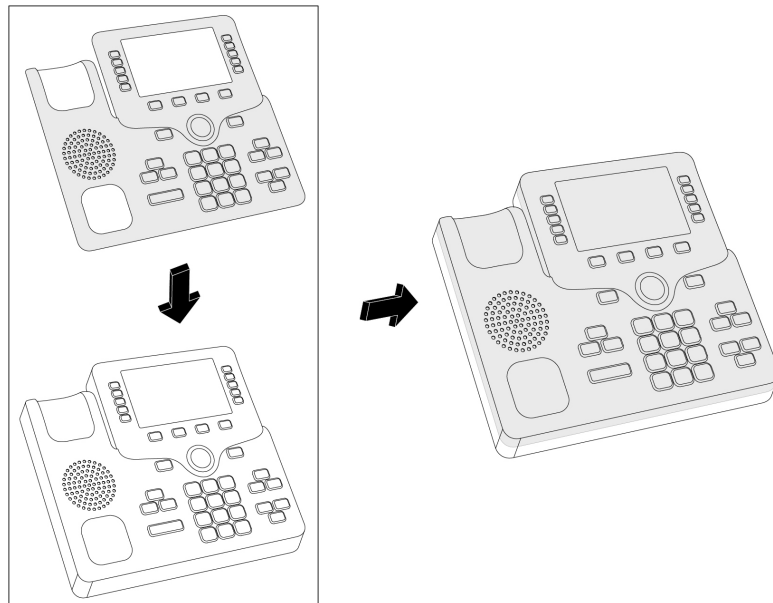
Tabulka 24: Silikonová pouzdra

Cisco IP telefon	Silikonové pouzdro pro Cisco IP telefony	Poznámky
Cisco IP telefon 7821	<ul style="list-style-type: none"> <li>Silikonová pouzdra (10 ks) pro stolní telefony řady 7821 (CP-7821-COVER=)</li> <li>Silikonová pouzdra (10 ks) pro stolní telefony řady 7821 a sluchátka (CP-7821-COVER-BUN=)</li> </ul>	
Cisco IP telefon 7841	<ul style="list-style-type: none"> <li>Silikonová pouzdra (10 ks) pro stolní telefony řady 7841 (CP-7841-COVER=)</li> <li>Silikonová pouzdra (10 ks) pro stolní telefony řady 7841 a sluchátka (CP-7841-COVER-BUN=)</li> </ul>	
Cisco IP telefon 8811, 8841, 8851, 8851NR, 8861 a 8861NR	<ul style="list-style-type: none"> <li>Silikonová pouzdra (10 ks) pro stolní telefony řady 88X1 (CP-88X1-COVER=)</li> <li>Silikonová pouzdra (10 ks) pro stolní telefony řady 88X1 a sluchátka (CP-88X1-COVER-BUN=)</li> </ul>	<b>Poznámka</b> Silikonové pouzdro nechrání rozšiřující modul klíče.
Cisco IP telefon 8845, 8865 a 8865NR	<ul style="list-style-type: none"> <li>Silikonová pouzdra (10 ks) pro stolní telefony řady 88X5 (CP-88X5-COVER=)</li> <li>Silikonová pouzdra (10 ks) pro stolní telefony řady 88X5 a sluchátka (CP-88X5-COVER-BUN=)</li> </ul>	<b>Poznámka</b> Silikonové pouzdro nechrání rozšiřující modul klíče.
Sluchátko Cisco IP telefonu	<ul style="list-style-type: none"> <li>Silikonová pouzdra (10 ks) pro sluchátka stolních telefonů (CP-HS-COVER=)</li> </ul>	

## Instalace silikonového pouzdra pro Cisco IP telefony

Silikonové pouzdro pomáhá prodloužit životnost Cisco IP telefonů a také udržovat tlačítka a klávesnici v čistotě.





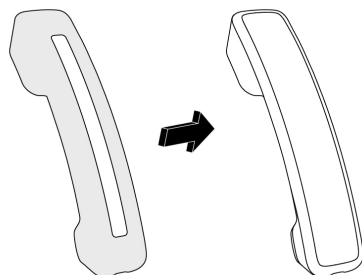
455568

### Procedura

- 
- Krok 1** Telefon umístěte tak, aby přední strana směřovala k vám.
  - Krok 2** Vyjměte sluchátko z vidlice.
  - Krok 3** Zarovnejte pouzdro na telefonu tak, aby bylo sluchátko vlevo.
  - Krok 4** Pouzdro zajistěte okolo rohů a k boční straně telefonu. Pouzdro musí telefon pevně obepínat a při instalaci nepoužívejte nadměrnou sílu.
  - Krok 5** Sluchátko dejte zpět do stojanu.
- 

## Instalace pouzdra sluchátka pro Cisco IP telefony

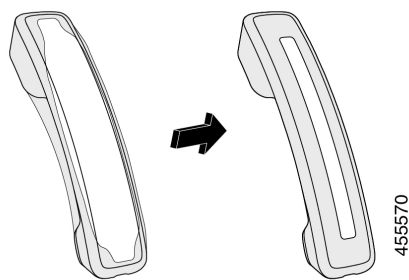
Silikonové pouzdro chrání sluchátko před poškozením a snižuje šíření bakterií.



455569

**Procedura**

- 
- Krok 1** Vyjměte sluchátko ze stojanu telefonu.
  - Krok 2** Odpojte od sluchátka kabel.
  - Krok 3** Nasuňte silikonové pouzdro na sluchátko tak, aby byla část s reproduktorem zcela uvnitř pouzdra.
  - Krok 4** Přetáhněte pouzdro přes druhý konec sluchátka.



- Krok 5** Ujistěte se, že je pouzdro zarovnané se sluchátkem a že port kabelu není zakrytý.
  - Krok 6** Připojte sluchátko k telefonu a vraťte je do stojanu.
- 

## Čištění silikonového pouzdra

Udržujte pouzdro pravidelným čištěním v čistotě. Pravidelné čištění také omezuje šíření bakterií.

**Procedura**

- 
- Krok 1** Silikonové pouzdro sejměte.
  - Krok 2** Pouzdro očistěte.  
**Poznámka** V zájmu maximalizace životnosti a zachování vzhledu pouzdra používejte neagresivní čisticí prostředky.
  - Krok 3** Pouzdro důkladně vysušte. Telefon nevkládejte do pouzdra, dokud není perfektně suché.
  - Krok 4** Pouzdro nasaďte zpět na telefon.
- 

## Připojení podstavce

Pokud má být telefon umístěn na stole, připevněte k zadní straně telefonu podstavec.

### Procedura

---

- Krok 1** Vložte konektory do otvorů.
  - Krok 2** Zatlačte na podstavec, aby konektory zapadly na místo.
  - Krok 3** Nastavte sklon telefonu.
- 

### Související témata

[Podpora příslušenství](#), na straně 1

## Zabezpečení telefonu pomocí bezpečnostního zámku

Cisco IP Telefon řady 8800 lze zabezpečit bezpečnostním zámkem pro notebooky o průměru až 20 mm.

### Procedura

---

- Krok 1** Uchopte konec bezpečnostního zámku, který je opatřen smyčkou, a obtočte jej kolem předmětu, ke kterému chcete připevnit telefon.
  - Krok 2** Převlečte zámek přes smyčku na kabelu.
  - Krok 3** Odemkněte bezpečnostní zámek.
  - Krok 4** Stiskněte a přidržte zamykací tlačítko, aby se zarovnal zuby zámku.
  - Krok 5** Zasuňte lankový zámek do zdiřky pro zámek v telefonu a uvolněte zamykací tlačítko.
  - Krok 6** Zamkněte bezpečnostní zámek.
- 

### Související témata

[Podpora příslušenství](#), na straně 1

## Externí reproduktory a mikrofony

Externí reproduktory a mikrofony představují za provozu připojitelné příslušenství. K telefonům Cisco IP telefon můžete připojit externí mikrofon (pro počítače) a napájené reproduktory (se zesilovačem) prostřednictvím zvukových konektorů. Připojením externího mikrofonu deaktivujete integrovaný mikrofon a připojením externího reproduktoru deaktivujete integrovaný reproduktor telefonu.



### Poznámka

Používání nekvalitních externích zvukových zařízení, příliš vysoká hlasitost reproduktorů nebo umístění mikrofonu blízko k reproduktoru může způsobit vznik nežádoucích ozvěn během hovoru s použitím hlasitého odposlechu.

---

### Související témata

[Podpora příslušenství](#), na straně 1





## KAPITOLA 6

# Bezpečnost a zabezpečení při používání produktu

- [Prohlášení o shodě, na straně 93](#)
- [Přehled zabezpečení produktů Cisco, na straně 94](#)
- [Důležité informace online, na straně 95](#)

## Prohlášení o shodě

### Prohlášení o shodě pro Evropskou unii

#### Značka CE

Na zařízeních a obalovém materiálu se nachází následující značka CE.



### Prohlášení o shodě pro Kanadu

Toto zařízení splňuje standard(y) RSS pro licenční výjimku kanadského ministerstva průmyslu (Industry Canada). Provoz zařízení je možný za následujících dvou podmínek: 1) Toto zařízení nesmí způsobovat rušení. 2) Toto zařízení musí přijímat veškeré rušení, včetně toho, které může mít nežádoucí vliv na jeho chod. Při použití tohoto telefonu nemusí být zajištěno soukromí komunikace.

Tento produkt splňuje příslušné technické údaje kanadského ministerstva Innovation, Science and Economic Development Canada.

#### Avis de Conformité Canadien

Cet appareil est conforme aux normes RSS exemptes de licence RSS d'Industry Canada. Le fonctionnement de cet appareil est soumis à deux conditions : (1) ce périphérique ne doit pas causer d'interférence et (2) ce périphérique doit supporter les interférences, y compris celles susceptibles d'entraîner un fonctionnement non

souhaitable de l'appareil. La protection des communications ne peut pas être assurée lors de l'utilisation de ce téléphone.

Le présent produit est conforme aux spécifications techniques applicables d'Innovation, Sciences et Développement économique Canada.

## Prohlášení o shodě s bezpečnostními požadavky FCC

Federální komise pro komunikace Spojených států amerických (FCC) vyžaduje následující prohlášení o shodě:

### Prohlášení FCC, část 15.21

Změny nebo úpravy, které nebyly výslovně schváleny stranou odpovědnou za dodržení předpisů, mohou vést ke ztrátě oprávnění uživatele k provozování zařízení.

### Prohlášení FCC o působení vysokofrekvenčního záření

Toto zařízení splňuje limity vyzařování podle normy FCC stanovené pro nekontrolované prostředí. Koncoví uživatelé musí dodržovat zvláštní provozní pokyny, aby dodrželi podmínky působení vysokofrekvenčního vyzařování. Tento vysílač musí být umístěn nejméně 20 cm od uživatele a nesmí být umístěn ani používán na stejném místě jako jiná anténa nebo vysílač.

### Prohlášení FCC o přijímačích a digitálních zařízeních třídy B

Tento produkt byl testován a bylo shledáno, že splňuje specifikace digitálního zařízení třídy B podle odstavce 15 pravidel FCC. Tato omezení jsou navržena za účelem zajištění přiměřené ochrany proti škodlivému rušení instalací v obytných oblastech. Toto zařízení generuje, používá a může vyzařovat vysokofrekvenční vlnění, a není-li instalováno a používáno podle pokynů, může způsobit nežádoucí rušení rádiové komunikace. Nelze však zaručit, že při konkrétní instalaci rušení způsobovat nebude.

Pokud toto zařízení způsobuje nežádoucí rušení rádiového nebo televizního příjmu, což lze ověřit jeho vypnutím a zapnutím, doporučujeme uživateli, aby se pokusil rušení odstranit pomocí jednoho nebo několika z následujících opatření:

- Přesměrujte nebo přemístěte přijímací anténu.
- Zvyšte vzdálenost mezi zařízením a přijímačem.
- Zapojte zařízení do elektrické zásuvky v jiném okruhu, než je ten, k němuž je připojen přijímač.
- Požádejte o pomoc prodejce nebo zkušeného radiotechnika či televizního technika.

## Přehled zabezpečení produktů Cisco

Tento produkt obsahuje kryptografické funkce a vztahují se na něj zákony Spojených států amerických a zákony ve vaší zemi upravující dovoz, vývoz, převod a používání produktů tohoto typu. Dodání kryptografických produktů společnosti Cisco neznamená, že je třetí strana oprávněna dovážet, vyvážet, distribuovat nebo používat šifrování. Za dodržování zákonů Spojených států amerických a místních zákonů odpovídají dovozci, vývozci, distributoři a uživatelé. Použitím tohoto produktu souhlasíte s dodržováním

platných zákonů a předpisů. Nemůžete-li dodržet zákony Spojených států nebo místní zákony, ihned tento produkt vraťte.

Další informace týkající se předpisů pro vývoz ze Spojených států amerických naleznete na adrese <https://www.bis.doc.gov/policiesandregulations/ear/index.htm>.

## Důležité informace online

### Licenční smlouva s koncovým uživatelem

Licenční smlouvu s koncovým uživatelem (EULA) naleznete na následující adrese: <https://www.cisco.com/go/eula>

### Shoda s předpisy a bezpečnostní informace

Informace o bezpečnosti a shodě s předpisy naleznete na následující adrese:

