



Cisco IP телефон от серия 7800 и 8800 Ръководство за аксесоари за Cisco Unified Communications Manager

Първо издание: 2017-09-01

Последна промяна: 2021-02-09

Americas Headquarters

Cisco Systems, Inc.
170 West Tasman Drive
San Jose, CA 95134-1706
USA
<http://www.cisco.com>
Tel: 408 526-4000
800 553-NETS (6387)
Fax: 408 527-0883

THE SPECIFICATIONS AND INFORMATION REGARDING THE PRODUCTS IN THIS MANUAL ARE SUBJECT TO CHANGE WITHOUT NOTICE. ALL STATEMENTS, INFORMATION, AND RECOMMENDATIONS IN THIS MANUAL ARE BELIEVED TO BE ACCURATE BUT ARE PRESENTED WITHOUT WARRANTY OF ANY KIND, EXPRESS OR IMPLIED. USERS MUST TAKE FULL RESPONSIBILITY FOR THEIR APPLICATION OF ANY PRODUCTS.

THE SOFTWARE LICENSE AND LIMITED WARRANTY FOR THE ACCOMPANYING PRODUCT ARE SET FORTH IN THE INFORMATION PACKET THAT SHIPPED WITH THE PRODUCT AND ARE INCORPORATED HEREIN BY THIS REFERENCE. IF YOU ARE UNABLE TO LOCATE THE SOFTWARE LICENSE OR LIMITED WARRANTY, CONTACT YOUR CISCO REPRESENTATIVE FOR A COPY.

The following information is for FCC compliance of Class A devices: This equipment has been tested and found to comply with the limits for a Class A digital device, pursuant to part 15 of the FCC rules. These limits are designed to provide reasonable protection against harmful interference when the equipment is operated in a commercial environment. This equipment generates, uses, and can radiate radio-frequency energy and, if not installed and used in accordance with the instruction manual, may cause harmful interference to radio communications. Operation of this equipment in a residential area is likely to cause harmful interference, in which case users will be required to correct the interference at their own expense.

The following information is for FCC compliance of Class B devices: This equipment has been tested and found to comply with the limits for a Class B digital device, pursuant to part 15 of the FCC rules. These limits are designed to provide reasonable protection against harmful interference in a residential installation. This equipment generates, uses and can radiate radio frequency energy and, if not installed and used in accordance with the instructions, may cause harmful interference to radio communications. However, there is no guarantee that interference will not occur in a particular installation. If the equipment causes interference to radio or television reception, which can be determined by turning the equipment off and on, users are encouraged to try to correct the interference by using one or more of the following measures:

- Reorient or relocate the receiving antenna.
- Increase the separation between the equipment and receiver.
- Connect the equipment into an outlet on a circuit different from that to which the receiver is connected.
- Consult the dealer or an experienced radio/TV technician for help.

Modifications to this product not authorized by Cisco could void the FCC approval and negate your authority to operate the product.

The Cisco implementation of TCP header compression is an adaptation of a program developed by the University of California, Berkeley (UCB) as part of UCB's public domain version of the UNIX operating system. All rights reserved. Copyright © 1981, Regents of the University of California.

NOTWITHSTANDING ANY OTHER WARRANTY HEREIN, ALL DOCUMENT FILES AND SOFTWARE OF THESE SUPPLIERS ARE PROVIDED "AS IS" WITH ALL FAULTS. CISCO AND THE ABOVE-NAMED SUPPLIERS DISCLAIM ALL WARRANTIES, EXPRESSED OR IMPLIED, INCLUDING, WITHOUT LIMITATION, THOSE OF MERCHANTABILITY, FITNESS FOR A PARTICULAR PURPOSE AND NON-INFRINGEMENT OR ARISING FROM A COURSE OF DEALING, USAGE, OR TRADE PRACTICE.

IN NO EVENT SHALL CISCO OR ITS SUPPLIERS BE LIABLE FOR ANY INDIRECT, SPECIAL, CONSEQUENTIAL, OR INCIDENTAL DAMAGES, INCLUDING, WITHOUT LIMITATION, LOST PROFITS OR LOSS OR DAMAGE TO DATA ARISING OUT OF THE USE OR INABILITY TO USE THIS MANUAL, EVEN IF CISCO OR ITS SUPPLIERS HAVE BEEN ADVISED OF THE POSSIBILITY OF SUCH DAMAGES.

Any Internet Protocol (IP) addresses and phone numbers used in this document are not intended to be actual addresses and phone numbers. Any examples, command display output, network topology diagrams, and other figures included in the document are shown for illustrative purposes only. Any use of actual IP addresses or phone numbers in illustrative content is unintentional and coincidental.

All printed copies and duplicate soft copies of this document are considered uncontrolled. See the current online version for the latest version.

Cisco has more than 200 offices worldwide. Addresses and phone numbers are listed on the Cisco website at www.cisco.com/go/offices.

Cisco and the Cisco logo are trademarks or registered trademarks of Cisco and/or its affiliates in the U.S. and other countries. To view a list of Cisco trademarks, go to this URL: <https://www.cisco.com/c/en/us/about/legal/trademarks.html>. Third-party trademarks mentioned are the property of their respective owners. The use of the word partner does not imply a partnership relationship between Cisco and any other company. (1721R)

© 2017–2020 Cisco Systems, Inc. Всички права запазени.



СЪДЪРЖАНИЕ

ГЛАВА 1

Преглед на принадлежностите 1

Поддържани принадлежности 1

Поддържани принадлежности за Cisco IP телефон 7800 1

Поддържани принадлежности за Cisco IP телефон 8800 3

Нова и променена информация 6

Новото и промененото във версия на фърмуера 14.0(1) 6

Нова и променена информация за версия на фърмуера 12.8(1) 6

Новото и промененото във версия на фърмуера 12.7(1) 7

Нова информация за издание 12.6(1) на фърмуера 8

Нова информация за издание 12.5(1)SR3 на фърмуера 8

Нова информация за версия на фърмуера 12.5(1)SR2 8

Ново и променено във версия на фърмуера 12.5(1) и 12.5(1)SR1 8

Информация за нови принадлежности за 12.1(1)SR1 8

Информация за нови принадлежности за 12.1(1) 9

Условия на едногодишната ограничена хардуерна гаранция на Cisco 9

ГЛАВА 2

Наушници 11

Важна информация за безопасността на Наушниците 11

Наушници Cisco серия 500 12

Бутони на контролера и хардуер на наушници Cisco 521 и 522 15

Бутони и хардуер на USB адаптера на наушници Cisco 531 и 532 16

Бутони и светлинни индикатори на наушници Cisco 561 и 562 17

Стандартна база за наушници Cisco 561 и 562 19

Наушници Cisco 561 и 562 с мултибаза 20

Наушници Cisco серия 700 23

Наушници Cisco 730 Бутони и хардуер 23

| | |
|---|----|
| Наушници от трети страни | 26 |
| Качество на звука | 27 |
| Кабелни наушници | 27 |
| Bluetooth безжични наушници | 27 |
| Безжични Наушници | 29 |
| Конфигурация на наушници Cisco на Cisco Unified Communications Manager | 29 |
| Настройване на наушниците за работа с един телефон | 31 |
| Параметри на наушниците в Cisco Unified Communications Manager | 32 |
| Настройване на широколентов кодек | 34 |
| Управление на Наушници от стари версии на Cisco Unified Communications Manager | 35 |
| Изтегляне на конфигурационния файл по подразбиране на наушниците | 35 |
| Промяна на конфигурационния файл по подразбиране на наушниците | 36 |
| Инсталиране на конфигурационния файл по подразбиране в Cisco Unified Communications Manager | 38 |
| Рестартиране на Cisco TFTP сървър | 39 |
| Свързване на наушници към телефона | 39 |
| Свързване на стандартни наушници | 39 |
| Свързване на USB наушници | 40 |
| Свържете стандартната база Cisco с Y-кабел | 40 |
| Свързване на мултитбазата към Bluetooth устройство | 41 |
| Изключване на мултибазата от Bluetooth устройство | 41 |
| Изтриване на всички сдвоявания с Bluetooth | 42 |
| Отлагане на надграждане на телефона | 42 |
| Персонализиране на наушниците Cisco | 42 |
| Персонализиране на наушници Cisco серия 500 | 43 |
| Регулиране на басите и тенорите | 43 |
| Регулиране на страничния тон на говорителя | 43 |
| Регулиране на силата на звука на микрофона | 43 |
| Персонализиране на наушници Cisco от серия 700 | 44 |
| Задаване на „Ниво на отстраняване на шума“ за Наушници Cisco 730 | 44 |
| Задаване на „Ниво на страничния тон“ за Наушници Cisco 730 | 44 |
| Задаване на общите астройки на Наушници Cisco 730 | 44 |
| Нулиране на настройките на Наушници Cisco 730 | 45 |
| Преглед на подробностите за Наушници Cisco 730 | 46 |

| | |
|--|----|
| Смяна на настройките за звънене на слушалките | 46 |
| Проверка на микрофона | 46 |
| Актуализиране на фърмеур за слушалки Cisco с Cisco IP телефон | 47 |
| Конфигуриране на слушалките на телефона | 47 |
| Нулиране на настройките за слушалки на Cisco от вашия телефон | 47 |
| Регулиране на обратната връзка на Слушалките | 48 |
| Включване и изключване на Bluetooth | 48 |
| Добавяне на Bluetooth слушалки | 48 |
| Прекъсване на връзката с Bluetooth Слушалки | 49 |
| Премахване на Bluetooth слушалки | 49 |
| Свързване на широколентови стандартни слушалки | 49 |
| Активиране на електронен превключвател за управление на телефона | 50 |
| Правене на повиквания със стандартни слушалки | 50 |
| Избор на аудио път | 50 |
| Превключване между слушалки по време на разговор | 51 |
| Отстраняване на неизправности в слушалки Cisco | 51 |
| Проверете дали слушалките са регистрирани. | 52 |
| В слушалките няма звук | 52 |
| Лошо аудио | 53 |
| Микрофонът не разпознава звуци | 53 |
| Слушалките не се зареждат | 53 |
| Батерията на слушалките не задържа заряд | 54 |

ГЛАВА 3
Модул за разширение на клавиатура 55

| | |
|---|----|
| Общ преглед на модула за разширение на клавиатурата на Cisco IP телефон | 55 |
| Бутони на модула за разширение на клавиатурата | 58 |
| Колонен режим за модула за разширение на клавиатурата за Cisco IP телефон 8800 | 59 |
| Конфигуриране на модул за разширение на клавиатурата в Cisco Unified Communications Manager | 61 |
| Настройка на модула за разширение на клавиатурата в Cisco Unified Communications Manager | 61 |
| Потребителски фонове изображения | 62 |
| Свързване на модул за разширение на клавиатурата към Cisco IP телефон | 63 |
| Конфигуриране на модул за разширение на клавиатурата на телефона | 67 |

| | |
|--|----|
| Смяна на тапета | 67 |
| Регулиране на яркостта на екрана на модула за разширение на клавиатурата | 68 |
| Осъществяване на повикване чрез разширителния модул с клавиши | 68 |
| Отстраняване на неизправности в модул за разширение на клавиатурата | 68 |
| Достъп до настройките на модула за разширение на клавиатурата | 69 |
| Нулиране на „Модул за разширение на клавиатурата с един LCD екран“ | 70 |
| Нулиране на модула за разширение на клавиатурата за двоен LCD екран | 70 |
| Информация за захранването на модул за разширение на клавиатурата | 71 |

ГЛАВА 4

Комплекти за монтаж на стена 73

| | |
|--|----|
| Комплекти за монтаж на стена | 73 |
| Комплекти за монтаж на стена | 74 |
| Монтиране на резервен комплект за монтаж на стена | 79 |
| Прикрепване на скоба към стената | 80 |
| Прикрепване на скоба за телефон към телефона | 83 |
| Прикрепване на кабела към телефона | 85 |
| Прикрепване на телефона към стенна скоба | 85 |
| Премахване на телефона от комплекта за монтаж на стена | 87 |
| Регулиране на основата на слушалката на телефона | 88 |

ГЛАВА 5

Други принадлежности 91

| | |
|---|----|
| Силиконови калъфи | 91 |
| Поставяне на силиконов калъф на Cisco IP телефон | 93 |
| Поставяне на калъф а слушалта на Cisco IP телефон | 93 |
| Почистване на силиконовия калъф | 94 |
| Поставяне на крачета | 95 |
| Защита на телефона със заключалка с кабел | 95 |
| Външни говорители и микрофон | 96 |

ГЛАВА 6

Безопасност и сигурност на продукта 97

| | |
|--|----|
| Декларации за съответствие | 97 |
| Декларации за съответствие за Европейския съюз | 97 |
| СЕ маркировка | 97 |

| | |
|---|----|
| Декларации за съответствие за Канада | 97 |
| Декларации за съвместимост с изискванията на Федералната комисия по далекосъобщенията (ФКД) | 98 |
| Декларация съгласно изискванията на Федералната комисия по далекосъобщенията (ФКД), част 15.21 | 98 |
| Декларация за експозиция на радиочестотно излъчване съгласно изискванията на Федералната комисия по далекосъобщенията (ФКД) | 98 |
| Декларация за приемници и цифрови устройства от клас Б съгласно изискванията на Федералната комисия по далекосъобщенията (ФКД) | 98 |
| Общ преглед на защитата на продукта на Cisco | 99 |
| Важна информация онлайн | 99 |



ГЛАВА 1

Преглед на принадлежностите

- [Поддържани принадлежности, на стр.1](#)
- [Нова и променена информация, на стр.6](#)
- [Условия на едногодишната ограничена хардуерна гаранция на Cisco, на стр.9](#)

Поддържани принадлежности

Cisco IP телефон поддържат много различни принадлежности, включително слушалки, външни говорители, комплекти за монтаж на стена и модули за разширение на клавиатурата. Различните модели телефони поддържат различни принадлежности, така че е необходимо да прегледате информацията в настоящата глава преди да закупите или използвате принадлежност.

В допълнение към изброените в настоящия документ принадлежности можете да закупите други артикули за телефона, като захранващи кабели, захранващи кубове или резервни поставки. Повече информация можете да видите в техническите данни на телефона.

- Cisco IP телефон 8800 Спецификациите могат да се прегледат тук: <http://www.cisco.com/c/en/us/products/collaboration-endpoints/unified-ip-phone-8800-series/datasheet-listing.html>.
- Cisco IP телефон 7800 Спецификациите могат да се прегледат тук: <http://www.cisco.com/c/en/us/products/collaboration-endpoints/unified-ip-phone-7800-series/datasheet-listing.html>.

Сродни теми

[Наушалки от трети страни, на стр.26](#)

[Общ преглед на модула за разширение на клавиатурата на Cisco IP телефон, на стр.55](#)

[Комплекти за монтаж на стена, на стр.73](#)

Поддържани принадлежности за Cisco IP телефон 7800

Използвайте информацията в следващите таблици като напътствие, ако сами конфигурирате слушалките.

Таблица 1: Поддържани принадлежности за Cisco IP телефон 7800

| Принадлежност | Тип | 7811 | 7821 | 7841 | 7861 |
|---------------------------------------|--|-------------------------------|----------------|----------------|----------------|
| Принадлежност от Cisco | | | | | |
| Комплект за монтаж на стена | | Поддържа се | Поддържа се | Поддържа се | Поддържа се |
| Стойка | | Поддържа се (нерегулируем) | Поддържа се | Поддържа се | Поддържа се |
| Наушници Cisco от серия 530 | Аналогови Cisco IP телефон 7821, 7841 и 7861 не могат да разпознават включените аналогови наушници. Наушниците се показват на прозореца „Принадлежности“. | Не се поддържа | Поддържа се | Поддържа се | Поддържа се |
| Наушници Cisco 561 и 562 | Аналогови Cisco IP телефон 7821, 7841 и 7861 не могат да разпознават включените аналогови наушници. Наушниците се показват на прозореца „Принадлежности“. | Не се поддържа | Поддържа се | Поддържа се | Поддържа се |
| Наушници Cisco 730 | USB | Не се поддържа | Не се поддържа | Не се поддържа | Не се поддържа |
| Наушници Cisco 730 | Bluetooth | Не се поддържа | Не се поддържа | Не се поддържа | Не се поддържа |
| Принадлежности от трети страни | | | | | |

| Принадлежност | Тип | 7811 | 7821 | 7841 | 7861 |
|-----------------------|--|----------------|----------------|----------------|----------------|
| Наушници | Аналогови Cisco IP телефон 7821, 7841 и 7861 не могат да разпознават включените аналогови наушници. Наушниците се показват на прозореца „Принадлежности“. | Не се поддържа | Поддържа се | Поддържа се | Поддържа се |
| Наушници | Аналогови широколентови | Не се поддържа | Поддържа се | Поддържа се | Поддържа се |
| Наушници | кабелни | Не се поддържа | Поддържа се | Поддържа се | Поддържа се |
| Наушници | USB | Не се поддържа | Не се поддържа | Не се поддържа | Не се поддържа |
| Наушници | Електронен превключвател | Не се поддържа | Поддържа се | Поддържа се | Поддържа се |
| Наушници | Bluetooth | Не се поддържа | Не се поддържа | Не се поддържа | Не се поддържа |
| Заклучване с кабел | | Не се поддържа | Не се поддържа | Не се поддържа | Не се поддържа |
| Микрофон | Външен компютър | Не се поддържа | Не се поддържа | Не се поддържа | Не се поддържа |
| Високоговорители | Външен компютър | Не се поддържа | Не се поддържа | Не се поддържа | Не се поддържа |

Поддържани принадлежности за Cisco IP телефон 8800

Използвайте информацията в следващите таблици като напътствие, ако сами конфигурирате наушниците.

Таблица 2: Поддържани принадлежности за Cisco IP телефон 8800

| Принадлежност | Тип | 8811 и 8841 | 8845 | 8851 | 8851NR | 8861 | 8865 | 8865NR |
|------------------------|-----|-------------|------|------|--------|------|------|--------|
| Принадлежност от Cisco | | | | | | | | |

| Принадлежност | Тип | 8811 и 8841 | 8845 | 8851 | 8851NR | 8861 | 8865 | 8865NR |
|---|---------------|----------------|----------------|--|--|--|---|--|
| модул за разширение с клавиши на Cisco IP телефон 8800 | разшир. модел | Не се поддържа | Не се поддържа | Поддържа се Поддържа до 2 разшир модула. | Поддържа се Поддържа до 2 разшир модула. | Поддържа се Поддържа до 3 разшир модула. | Поддържа се Поддържа до 3 разшир модула. | Поддържа се Поддържа до 3 разшир модула. |
| Модул с разширителни бутони за Cisco IP телефон 8851/8861 | разшир. модел | Не се поддържа | Не се поддържа | Поддържа се Поддържа до 2 модула за разш. клавиатур от един и същи тип. | Поддържа се Поддържа до 2 модула за разш. клавиатур от един и същи тип. | Поддържа се Поддържа до 3 модула за разш. клавиатур от един и същи тип. | Не се поддържа | Не се поддържа |
| модул за разширение с клавиши на Cisco IP телефон 8865 | разшир. модел | Не се поддържа | Не се поддържа | Не се поддържа | Не се поддържа | Не се поддържа | Поддържа се Поддържа до 3 модула за разш. клавиатура от един и същи тип. | Поддържа се Поддържа до 3 модула за разш. клавиатур от един и същи тип. |
| Комплект за монтаж на стена | | Поддържа се | Поддържа се | Поддържа се | Поддържа се | Поддържа се | Поддържа се | Поддържа се |
| Стойка | | Поддържа се | Поддържа се | Поддържа се | Поддържа се | Поддържа се | Поддържа се | Поддържа се |
| Наушници Cisco 521 и 522 | USB | Не се поддържа | Не се поддържа | Поддържа се | Поддържа се | Поддържа се | Поддържа се | Поддържа се |
| Наушници Cisco от серия 530 | Стандартен | Поддържа се | Поддържа се | Поддържа се | Поддържа се | Поддържа се | Поддържа се | Поддържа се |
| Наушници Cisco от серия 530 | USB адаптер | Не се поддържа | Не се поддържа | Поддържа се | Поддържа се | Поддържа се | Поддържа се | Поддържа се |
| Наушници Cisco 561 и 562 | Стандартен | Поддържа се | Поддържа се | Поддържа се | Поддържа се | Поддържа се | Поддържа се | Поддържа се |
| Наушници Cisco 561 и 562 | USB | Не се поддържа | Не се поддържа | Поддържа се | Поддържа се | Поддържа се | Поддържа се | Поддържа се |

| Принадлежност | Тип | 8811 и 8841 | 8845 | 8851 | 8851NR | 8861 | 8865 | 8865NR |
|---------------------------------------|--------------------|-----------------------------------|-----------------------------------|-----------------------------------|-----------------------------------|-----------------------------------|-----------------------------------|-----------------------------------|
| Наушници Cisco 730 | USB | Не се поддържа | Не се поддържа | Не се поддържа | Поддържа се | Поддържа се | Поддържа се | Поддържа се |
| Наушници Cisco 730 | Bluetooth | Не се поддържа | Не се поддържа | Поддържа се | Поддържа се | Не се поддържа | Поддържа се | Не се поддържа |
| Принадлежности от трети страни | | | | | | | | |
| Наушници | Аналогови | Поддържа се | Поддържа се | Поддържа се | Поддържа се | Поддържа се | Поддържа се | Поддържа се |
| Наушници | аналог. широкопент | Поддържа се | Поддържа се | Поддържа се | Поддържа се | Поддържа се | Поддържа се | Поддържа се |
| Наушници | Bluetooth | Не се поддържа | Поддържа се | Поддържа се | Не се поддържа | Поддържа се | Поддържа се | Не се поддържа |
| Наушници | USB | Не се поддържа | Не се поддържа | Поддържа се | Поддържа се | Поддържа се | Поддържа се | Поддържа се |
| Наушници | електр. превкл | Поддържа се Вижте Забележка 1. | Поддържа се Вижте Забележка 1. | Поддържа се Вижте Забележка 2. | Поддържа се Вижте Забележка 2. | Поддържа се Вижте Забележка 2. | Поддържа се Вижте Забележка 2. | Поддържа се Вижте Забележка 2. |
| Микрофони | Външен компютър | Не се поддържа | Не се поддържа | Не се поддържа | Не се поддържа | Поддържа се | Поддържа се | Поддържа се |
| Заклучване с кабел | | Поддържа се | Поддържа се | Поддържа се | Поддържа се | Поддържа се | Поддържа се | Поддържа се |
| Високоговорители | Външен компютър | Не се поддържа | Не се поддържа | Не се поддържа | Не се поддържа | Поддържа се | Поддържа се | Поддържа се |

**Забележка**

Потребителите на наушници с електронно превключване трябва да знаят следното:

1. Наушниците с електронно превключване се свързва към Cisco IP телефон 8811, 8841 и 8845 с допълнителен порт.
2. Наушниците с електронно превключване се свързат към Cisco IP телефон 8851NR и 8865NR с допълнителен порт или през USB порт.
3. Електронният превключвател се свързва към Cisco IP телефон 8851, 8851 и 8865 с допълнителен порт, USB порт или с Bluetooth.

Нова и променена информация

Новото и промененото във версия на фърмуера 14.0(1)

Таблица 3: Редакции на ръководството за фърмуерна версия 14(1) на Cisco IP телефон 7800 и принадлежности за серия 8800.

| Функция | Новото и промененото |
|--|---|
| Силиконови калъфи за Cisco IP телефон | Силиконови калъфи, на стр.91 |
| Нова настройка на менюто за серията Cisco Headset 500 | Смяна на настройките за звънене на наушниците, на стр.46 |
| Индикатор за подобряване на обновяването на наушниците | Актуализиране на фърмеур за нашници Cisco с Cisco IP телефон, на стр.47 |

Нова и променена информация за версия на фърмуера 12.8(1)

| Промени | Актуализирано съдържание |
|--|--|
| Добавете спецификациите за винтовете, които захващат основния конектор на модула за разширение на клавиатурата и телефона. | Свързване на модул за разширение на клавиатурата към Cisco IP телефон, на стр.63 |

Новото и промененото във версия на фърмуера 12.7(1)

Таблица 4: Редакции на ръководството за фърмуерна версия 12.7(1) на Cisco IP телефон 7800 и принадлежности за серия 8800..

| Редакция | Актуализиран раздел |
|--|--|
| Наушници Cisco 730 Поддръжка: | <p>Актуализирани раздели:</p> <ul style="list-style-type: none"> • Конфигурация на наушници Cisco на Cisco Unified Communications Manager, на стр.29 • Поддържани принадлежности за Cisco IP телефон 7800, на стр.1 • Поддържани принадлежности за Cisco IP телефон 8800, на стр.3 <p>Нови раздели:</p> <ul style="list-style-type: none"> • Управление на Наушници от стари версии на Cisco Unified Communications Manager, на стр.35 • Персонализиране на наушници Cisco от серия 700, на стр.44 • Задаване на „Ниво на отстраняване на шума“ за Наушници Cisco 730, на стр.44 • Задаване на „Ниво на страничния тон“ за Наушници Cisco 730, на стр.44 • Задаване на общите астройки на Наушници Cisco 730, на стр.44 • Нулиране на настройките на Наушници Cisco 730, на стр.45 • Преглед на подробностите за Наушници Cisco 730, на стр.46 |
| Актуализиран е за E-hook. | Активиране на електронен превключвател за управление на телефона, на стр.50 |
| Промяна във фърмуерна версия на наушници Cisco от серия 500 | Изтриване на всички сдвоявания с Bluetooth, на стр.42 |
| Актуализирани за поддръжка на тапети в модули за разширение на клавиатурата. | <ul style="list-style-type: none"> • Потребителски фонове изображения, на стр.62 • Смяна на тапета, на стр.67 |

Нова информация за издание 12.6(1) на фърмуера

Не се изискват актуализации на ръководството за потребителя на принадлежностите за версия на фърмуера 12.6(1).

Нова информация за издание 12.5(1)SR3 на фърмуера

Таблица 5: Редакции на ръководството за потребителя на принадлежности за Cisco IP телефон 7800 и 8800 за версия на фърмуера 12.5(1)SR3.

| Редакция | Актуализиран раздел |
|---|--|
| Нулиране на настройките на наушници Cisco от настройките за администриране. | Нулиране на настройките за слушалки на Cisco от вашия телефон, на стр.47 |

Нова информация за версия на фърмуера 12.5(1)SR2

Не се изискват актуализации за версията на фърмуера 12.5(1)SR2.

Версията на фърмуера 12,5 (1) SR2 замества фърмуерна версия 12.5 (1) и фърмуера 12,5 (1) SR1. Фърмуерна версия 12.5 (1) и фърмуерна версия 12,5 (1) SR1 са отменени в полза на фърмуерна версия 12,5 (1).

Ново и променено във версия на фърмуера 12.5(1) и 12.5(1)SR1

Таблица 6: Редакции на напътствията за принадлежности за Cisco IP телефон 7800 за версия на фърмуера 12.5(1) и 12.5(1)SR1.

| Редакция | Актуализиран раздел |
|--|---|
| Наушници Cisco 561 и 562 | Наушници Cisco серия 500, на стр.12 |
| Мултибаза за наушници Cisco 561 и 562 | Наушници Cisco 561 и 562 с мултибаза, на стр.20 |
| Поддръжка на дистанционно конфигуриране на параметрите на наушниците | Управление на Наушници от стари версии на Cisco Unified Communications Manager, на стр.35 |

Информация за нови принадлежности за 12.1(1)SR1

Таблица 7: Редакции на напътствията за принадлежности за Cisco IP телефон 7800 за версия на фърмуера 12.1(1)SR1.

| Редакция | Актуализиран раздел |
|--|--|
| Актуализирани за тапет на Cisco на модула за разширение на клавиатурата. | Смяна на тапета, на стр.67 |

Информация за нови принадлежности за 12.1(1)

Таблица 8: Редакции на ръководството за фърмуерна версия 12.1(1) на Cisco IP телефон 7800 и принадлежности за серия 8800..

| Редакция | Актуализиран раздел |
|---|---|
| Актуализирано за Cisco Headset 531 и Cisco Headset 532. | Наушници Cisco серия 500, на стр.12 |
| | Персонализиране на наушниците Cisco, на стр.42 |
| | Регулиране на силата на звука на микрофона, на стр.43 |
| | Регулиране на страничния тон на говорителя, на стр.43 |
| | Регулиране на басите и тенорите, на стр.43 |
| Наушници Cisco 521 и 522 | Наушници Cisco серия 500, на стр.12 |

Условия на едногодишната ограничена хардуерна гаранция на Cisco

Към гаранцията на Вашия хардуер и услугите, които можете да ползвате по време на гаранционния срок, са приложими специални условия.

Официалната Ви гаранция, включително и договорите за гаранция и лиценз, приложими за софтуер на Cisco, са достъпни на Cisco.com на следния URL: <https://www.cisco.com/go/hwwarranty>.



ГЛАВА 2

Наушници

- [Важна информация за безопасността на Наушниците, на стр.11](#)
- [Наушници Cisco серия 500, на стр.12](#)
- [Наушници Cisco серия 700, на стр.23](#)
- [Наушници от трети страни, на стр.26](#)
- [Конфигурация на наушници Cisco на Cisco Unified Communications Manager, на стр.29](#)
- [Свързване на наушници към телефона, на стр.39](#)
- [Отлагане на надграждане на телефона, на стр.42](#)
- [Персонализиране на наушниците Cisco, на стр.42](#)
- [Конфигуриране на наушниците на телефона, на стр.47](#)
- [Правене на повиквания със стандартни наушници, на стр.50](#)
- [Избор на аудио път, на стр.50](#)
- [Превключване между наушници по време на разговор, на стр.51](#)
- [Отстраняване на неизправности в наушници Cisco, на стр.51](#)

Важна информация за безопасността на Наушниците



Голямо звуково налягане—Избягвайте да слушате при високо ниво на силата на звука за продължителни периоди, за да предотвратите увреждане на слуха.

Когато включите наушниците си, намалете силата на звука на говорителя им преди да си ги поставите. Ако намалите силата на звука на наушниците преди да ги свалите, силата на звука ще започне от по-ниско ниво, когато ги включите отново.

Имайте предвид обкръжението си. Когато използвате наушниците, е възможно да блокирате важни външни звуци, особено в опасни или шумни среди. Не използвайте наушници, когато шофирате. Не оставяйте наушниците или техния кабел на места, където могат да препънат хора или животни. Винаги наблюдавайте децата, които се намират в близост до наушниците или техните кабели.

Наушници Cisco серия 500

Предлагат се следните наушници Cisco:

- Наушници Cisco 521 – Наушници с една слушалка, които се доставят с линеен USB контролер.
- Наушници Cisco 522 – Наушници с две слушалки, които се доставят с линеен USB контролер.
- Наушници Cisco 531 – Наушници с една слушалка, които се използват като стандартни наушници или като USB наушници с USB адаптер.
- Наушници Cisco 532 – стандартни Наушници с две слушалки, които могат да се използват или като стандартни наушници, или като USB наушници с USB адаптер.
- Наушници Cisco 561 – Безжични наушници с една слушалка, която се предлага с база.
- Наушници Cisco 562 – Безжични Наушници с две слушалки, които се доставят с база.

Наушници Cisco 521 и 522

Наушниците Cisco 521 и 522 представляват два комплекта кабелни наушници, които са разработени с използване на Cisco IP телефон и устройства. Наушници Cisco 521 се характеризират с една слушалка за продължително носене и удобство. Наушниците Cisco 522 се характеризират с две Наушници за използване в шумни работни места.

И двата наушника имат 3.5 мм съединител за използване на лаптоп и мобилни устройства. Линеиният USB контролер е достъпен за използване със Cisco IP телефон 8851, 8851NR 8861, 8865 и 8865NR. Контролерът е лесен начин да отговаряте на повиквания и за достъп до основните функции на телефона, като задържане и възобновяване, заглушаване и управление на силата на звука.

Фърмуерна версия на телефона 12.1 (1) и следващи са необходими за правилното функциониране на наушниците.

Фигура 1: Наушници Cisco 521



Фигура 2: Наушници Cisco 522**Наушници Cisco 531 и 532**

Наушниците Cisco 531 и 532 могат да се използват като стандартни наушници при телефони. Слушалката се включва в порта за Наушници при използване на RJ конектор.

Предлага се и линеен USB контролер за използване със Cisco IP телефон 8851, 8851NR 8861, 8865 и 8865NR. Адаптерът преобразува наушниците Cisco 531 и 532 в USB наушници и ви дава няколко допълнителни функции. Осигурява удобен начин за работа с повиквания, за тестване на микрофона и за персонализиране на басите и тенорите, усилването и настройките за страничен тон.

За да работят наушниците правилно, се изисква фърмуерна версия на телефона 12.1 (1) и следващи.

Фигура 3: Наушници Cisco 531**Фигура 4: Наушници Cisco 532**

Наушници Cisco 561 и 562

Наушници Cisco 561 и 562 са два безжични наушника, които са разработени за работа в съвременния офис. Наушниците Cisco 561 се характеризират с една слушалка за продължително носене и комфорт. Наушниците Cisco 562 се характеризират с две Наушници за използване на шумни работни места.

И двата наушника се предлагат или със стандартна база или с мултибаза за зареждане на наушниците и за наблюдение на нивото на захранване на наушниците с LED дисплей. И двете бази показват състоянието на повикването, като входящо повикване, активно повикване и повикване в задържане. Ако се надгражда фърмуера на наушниците, LED показва хода на надграждането.

Базата се включва към телефона при използване или на USB съединител, или Y кабел, в зависимост от модела на телефона и личните предпочитания. Y кабелът се включва в портовете AUX и порта за наушници на телефона.

Включен е и захранващ щепсел за свързване на базата към захранването. Необходимо е да инсталирате кабелна скоба за региона, преди да включите захранващия адаптер.

Понякога в наушниците Cisco 561 или 562 се възпроизвежда тон. Някои от тоновете предупреждават кога да извършите действие, като натискане на бутон. Други тонове ви предупреждават, че слушалката изисква внимание, като например когато нужди зареждане на батерията, или когато сте много далеч от станция.

За да функционират правилно наушниците Cisco 561 и 562 със Cisco Unified Communications Manager 12.5(1) или по-ранни версии, се изисква фърмуерна версия на телефона 12.5(1) или следваща.

Фигура 5: Наушници *Cisco 561*



Фигура 6: Наушници *Cisco 562*



Поддръжка на наушници Cisco от серия 500

Cisco IP телефон 7811 е единственият телефон в серията Cisco IP телефон 7800, който не поддържа наушници. Cisco IP телефон, 7821, 7841 и 7861 използват съединител от тип RJ, за да се свържат с наушници или базова станция.

Cisco IP телефон 8800 се предлага със съединител от тип RJ и USB портове за свързване към наушници и базова станция. Типът на връзката обаче зависи от модела на телефона. Следващата таблица описва свързването на наушниците и поддръжката за модела телефон в серията Cisco IP телефон 8800.

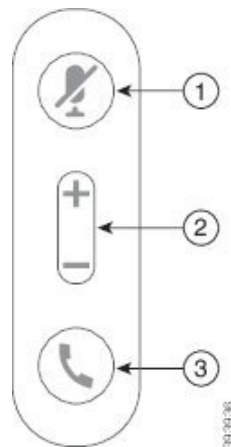
Таблица 9: Поддръжка за наушници в серията Cisco IP телефон 8800

| Наушници Cisco серия 500 | Cisco IP телефон 8811 Cisco IP телефон 8841 Cisco IP телефон 8845 | Cisco IP телефон 8851 Cisco IP телефон 8851NR Cisco IP телефон 8861 Cisco IP телефон 8865 Cisco IP телефон 8865NR |
|--|---|---|
| Наушници Cisco 521 Наушници Cisco 522 | Не се поддържа | Поддържа се (C USB линеен контролер) |
| Наушници Cisco 531 Наушници Cisco 532 | Поддържа се (RJ съединител) | Поддържа се (RJ съединител или с адаптер USB) |
| Наушници Cisco 561 Наушници Cisco 562 | Поддържа се (Y кабел) | Поддържа се (Y кабел или USB кабел) |

Бутони на контролера и хардуер на наушници Cisco 521 и 522

Бутоните на контролера се използват за основни функции при повикване.

Фигура 7: Контролер на наушници Cisco 521 и 522



Следващата таблица описва бутоните на контролера на наушници Cisco 521.

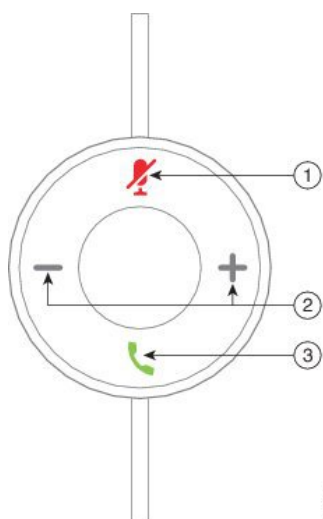
Таблица 10: Бутони на контролера на наушници Cisco 521 и 522

| Номер | Име | Описание |
|-------|---------------------------|---|
| 1 | Бутон Заглушаване | Включване и изключване на микрофона. |
| 2 | Бутон за сила на звука | Регулира силата на звука на наушниците. |
| 3 | Обади се | Използва се за управление на повикванията: <ul style="list-style-type: none"> • Натиснете веднъж, за да отговорите на входящо повикване. • Натиснете и задръжте за приключване на разговор. • Натиснете два пъти, за да откажете входящо повикване. • Натиснете веднъж, за да поставите активно повикване в задържане. Натиснете отново, за да възобновите повикване от задържане. • Натиснете веднъж, за да поставите активно повикване в задържане и да отговорите на входящо повикване. |

Бутони и хардуер на USB адаптера на наушници Cisco 531 и 532

Адаптерът се използва за основни функции при повикване.

Фигура 8: USB адаптер за наушници Cisco



Следващата таблица описва бутоните на USB адаптера на наушници Cisco.

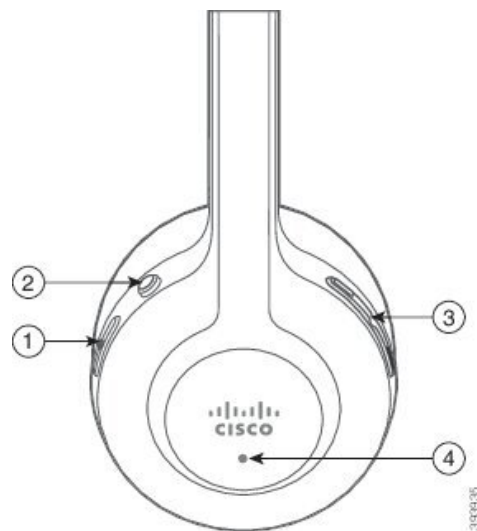
Таблица 11: Бутони на USB адаптер Cisco

| Номер | Име | Описание |
|-------|------------------------|--|
| 1 | Бутон Заглушаване | Включване и изключване на микрофона. |
| 2 | Бутон за сила на звука | Регулира силата на звука на наушниците. |
| 3 | Бутон за повикване | Използвайте за правене, отговор и управление на повикванията: <ul style="list-style-type: none"> • Натиснете веднъж, за да осъществите повикване. • Натиснете веднъж, за да отговорите на входящо повикване. Натиснете два пъти, за да откажете входящо повикване. • Натиснете веднъж, за да задържите дадено активно повикване и да отговорите на входящо повикване. • Натиснете веднъж, за да поставите активно повикване в задържане. • Натиснете и задръжте за приключване на разговор. |

Бутони и светлинни индикатори на наушници Cisco 561 и 562

Бутоните на наушниците се използват за основни функции при повикване.

Фигура 9: Бутони на наушниците Cisco 531 и Cisco 532



Следващата таблица описва бутоните на наушниците Cisco 561 и 562.

Таблица 12: Бутони на наушниците Cisco 561 и Cisco 562

| Номер | Име | Описание |
|-------|---------------------------------|---|
| 1 | Бутон за захранване и повикване | <p>Използвайте за включване и изключване на наушниците.</p> <p>Натиснете и задръжте за 4 секунди, за да включите или изключите наушниците.</p> <p>Управлението на постъпващите и активни повиквания зависи от това дали имате едно или много повиквания.</p> <p>Едно повикване:</p> <ul style="list-style-type: none"> • Натиснете веднъж, за да отговорите на входящите повиквания. • Натиснете веднъж, за да поставите активно повикване в задържане. Натиснете отново, за да възобновите повикване от задържане. • Натиснете два пъти, за да отхвърлите входящо повикване. • Натиснете и задръжте, за да приключите активно повикване. <p>Много повиквания:</p> <ul style="list-style-type: none"> • Натиснете веднъж, за да поставите активно повикване в задържане и да отговорите на второ входящо повикване. • Натиснете веднъж, за да поставите текущото повикване в задържане. Натиснете отново, за да възобновите дадено повикване, или натиснете и задръжте за 2 секунди, за да приключите текущия разговор и за възобновяване на задържано повикване. • Натиснете и задръжте, за да приключите дадено активно повикване и да отговорите на друго входящо повикване. • Натиснете два пъти, за да останете в текущото повикване и да отхвърлите второ входящо повикване.. |
| 2 | Бутон Заглушаване | <p>Включване и изключване на микрофона. „Изключване на звука“ на телефона  свети, когато е активирано заглушаване на наушниците.</p> |
| 3 | Бутон за сила на звука | <p>Регулира силата на звука на наушниците.</p> |

| Номер | Име | Описание |
|-------|----------------------|---|
| 4 | СВЕТЛИННИ ИНДИКАТОРИ | Показва състоянието на наушниците: <ul style="list-style-type: none"> • Примигване в червен цвят - Входящо повикване • Плътен червен цвят - Активно повикване • Примигване в бял цвят - Ход на надграждане на фърмуера. |

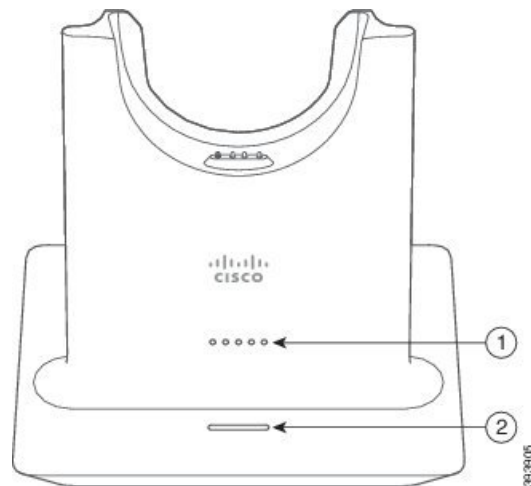
Стандартна база за наушници Cisco 561 и 562

Стандартната база зарежда наушниците и има светлинни индикатори, показващи нивото на батерията на наушниците и състоянието на повикванията. Можете да отговоряте и прекратявате повиквания, когато вдигнете или поставите наушниците на основата.

Стандартната база се предлага със следните свързващи кабели:

- USB към USB кабел: за Cisco IP телефон с възможности за USB свързване.
- USB Y кабел: за Cisco IP телефон без USB порт
- USB-A към USB-C кабел: предлага се отделно за PC или Mac устройства.

Фигура 10: Светлинни индикатори на стандартната основа



Следващата таблица описва стандартната основа.

Таблица 13: Светлинни индикатори на стандартната основа

| Номер | Име | Описание |
|-------|---|--|
| 1 | Светлинен индикатор за състояние на батерията | <p>Показва заряда в батерията на наушниците и състоянието на основата:</p> <ul style="list-style-type: none"> • Сила на батерията на наушниците - светлинните индикатори примигват и се променят в плътен цвят със зареждането на батерията. • Ход на актуализиране на наушниците - светлинните индикатори примигват отляво надясно • Наушниците и основата не са сдвоени - Примигват всички светлинни индикатори • Режим на енергоспестяване - средният светлинен индикатор показва плътен цвят. <p>Базата влиза в режим на енергоспестяване, когато няма свързване с източник на повикване след 10 минути.</p> |
| 2 | Светлинен индикатор за състояние на повикване | <p>Предупреждава за състоянието на повикването.</p> <ul style="list-style-type: none"> • Входящо повикване -Примигване в зелен цвят • Активно повикване - Плътен зелен цвят • Заглушено повикване - Плътен червен цвят |

Наушници Cisco 561 и 562 с мултибаза

Мултибазата може да свързва до три източника на повикване чрез Bluetooth, USB съединител или Y-кабел. Мултибазата може да записва до четири Bluetooth устройства. Можете да превключвате между източниците на повикване като използвате бутоните на мултибазата. Можете да използвате бутоните за управление на повикването на наушниците, за да отговорите на и да приключвате повиквания. Когато наушниците са на основата, отговорят автоматично на повикване при отстраняване на наушниците от основата. Можете да върнете наушниците на основата, за да прекратите повикването.

Мултибазата се предлага със следните свързващи кабели:

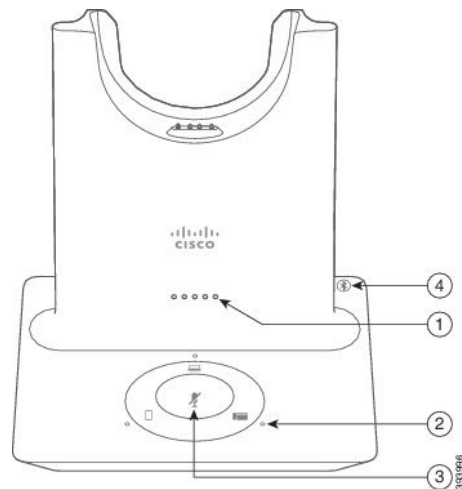
- USB към USB кабел: за Cisco IP телефон с възможности за USB свързване.
- USB Y кабел: за Cisco IP телефон без USB порт
- Малък USB кабел: за компютър или Mac.
- Мини USB към USB-C кабел: предлага се отделно за PC или Mac устройства.



Забележка

Cisco слушалки 560 Multibase е несъвместима с телефоните от серията Cisco IP 7800, използващи захранване по Ethernet (PoE). Използвайте външното захранване, ако възнамерявате да свържете мултибазата.

Фигура 11: Светлинни индикатори на Multibase



Следващата таблица описва светлинните индикатори на Наушници Cisco 560 с мултибаза.

Таблица 14: Светлинни индикатори на Multibase

| Номер | Име | Описание |
|-------|---|--|
| 1 | Светлинен индикатор за състояние на батерията | <p>Показва заряда в батерията на наушниците и състоянието на основата:</p> <ul style="list-style-type: none"> Сила на батерията на наушниците - светлинните индикатори примигват и се променят в плътен цвят със зареждането на батерията. Ход на актуализиране на наушниците - светлинните индикатори примигват отляво надясно Наушниците и основата не са сдвоени - Примигват всички светлинни индикатори Режим на енергоспестяване - средният светлинен индикатор показва плътен цвят. <p>Базата влиза в режим на енергоспестяване, когато няма свързване с източник на повикване след 10 минути.</p> |

| Номер | Име | Описание |
|-------|--|--|
| 2 | Светлинни индикатори за повикване | Предупреждава ви за състоянието на повикването за всеки от източниците. <ul style="list-style-type: none"> • Активен източник – Плътен бял цвят • Входящо повикване на избран източник - Примигва в зелен цвят. • Входящо повикване на неизбран източник - Примигва в зелен цвят • Активно повикване - Плътен зелен цвят • Повикване на неактивни източник – Пулсиране в зелен цвят |
| 3 | Изключване на звука състоянието Светодиоди | Известява, когато наушниците се заглушават. |
| 4 | Светлинни индикатори за състоянието на Bluetooth | Предупреждава за състоянието на Bluetooth: <ul style="list-style-type: none"> • Сдвояване с източника на повикване – Плътен бял цвят • Режим на сдвояване – Примигване в бял цвят • Търсене на източник на повикване - Пулсиране в бял цвят • Bluetooth е изключен –Светлинният индикатор не работи |

Бутоните за управление на източника на основата се използват за управление на активния източник. Всеки от бутоните на източници съответства на определена връзка на мултибазата.

Светлинният индикатор може и да не свети, дори да сте свързани към източник. Светлинният индикатор на източника светва само, когато източникът бъде избран или има активно повикване. Например е възможно да има правилна връзка към Cisco IP телефон, вашия компютър и мобилен телефон през Bluetooth. Въпреки това съответният светлинен индикатор на източник свети само, когато е избран, при активно повикване или при входящо повикване. Натиснете бутона на източника, за да проверите дали източникът е свързан правилно. Светлинният индикатор на източника примигва три пъти, ако няма връзка.

Можете да превключвате между активни източници на повикване.



Забележка

Поставете активното повикване в задържане преди да преминете към друг източник на повикване. Повикванията на един източник на повикване не се поставят автоматично в задържане, когато превключите към друг източник на повикване.

Наушници Cisco серия 700

Наушници Cisco 730 представлява безшични наушници, които използват връзка през Bluetooth за сдвояване със софтуерни клиенти Cisco и Cisco IP телефон. Наушниците се характеризират с пълно управление и възможности за възпроизвеждане на музика в допълнение към мощно потискане на шума и системи за подобряване на аудио в средата за използване в натоварени офис среди.

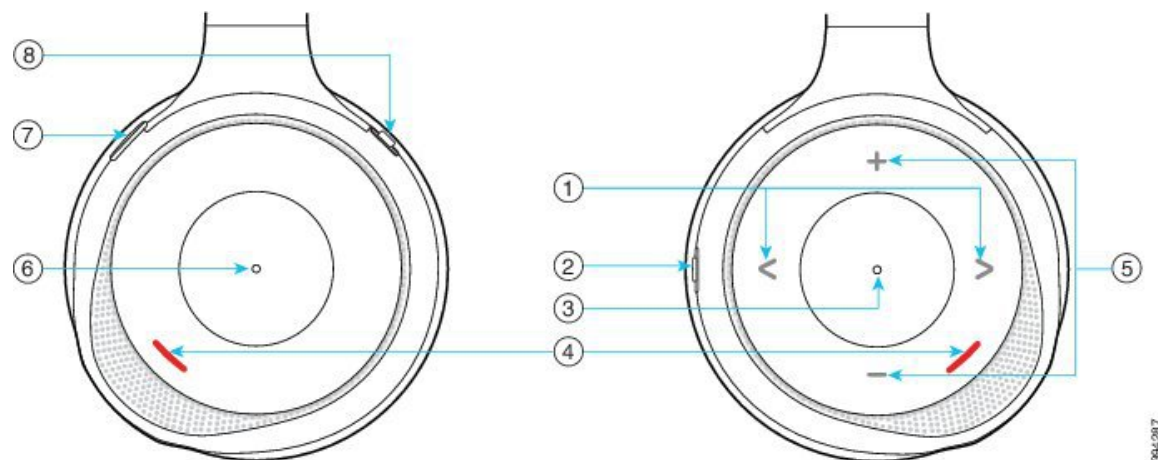
Наушници Cisco 730 се предлага с USB Bluetooth адаптер за използване с устройства, които не предлагат надлежно решение за Bluetooth. Освен това наушниците могат да се свързват с устройства с включен USB-C към USB-A кабел. USB-C кабелът също действа като кабел за зареждане и може да се свърже с всеки захранван USB адаптер. USB-C кабелът може да бъде включен в USB порта на телефона, за да даде пълна функционалност, включително контрол на обажданията, локална настройка и настройка и ъпгрейди на фърмуера.

За повече информация вижте: <https://www.cisco.com/c/en/us/products/collaboration-endpoints/headset-700-series/index.html>

Наушници Cisco 730 Бутони и хардуер





Бутоните на наушниците се използват за много функции. Всяка чаша има различни бутони и функции.



Фигура 12: Лява и дясна страна на Наушници Cisco 730




384-2817

Таблица 15: Наушници Cisco 730 Бутони

| Номер на изнесеното означение | Име | Описание |
|-------------------------------|---|--|
| 1 | <p>Пропускане на музика</p> <p>Това е дясната и лява страна на предната част на дясната чаша.</p>  | <p>Преминаване напред и назад през музикални записи. Само ако Наушниците са сдвоени с устройство, което може да възпроизвежда музика.</p> |
| 2 | <p>Бутон AMB и NC</p> <p>Този бутон се намира на гърба на дясната чаша.</p>  | <p>Три позиционен превключвател:</p> <ul style="list-style-type: none"> • AMB: Плъзнете догоре, за да активирате режима на околната среда. • Без режим на околна среда или отмяна на шума: Средна позиция. • NC: Плъзнете до долу, за да разрешите потискане на шума. |
| 3 | <p>Пауза и Play</p> <p>Това е центърът на дясната чаша и е маркиран с точка.</p>  | <p>Натиснете за възпроизвеждане или за пауза на музиката. Само ако Наушниците са сдвоени с устройство, което може да възпроизвежда музика.</p> |
| 4 | <p>Светлинен индикатор за присъствие</p> <p>Този светлинен индикатор се намира от предната страна на чашата, на лявата и на дясната чаша.</p>  | <p>Показва червен цвят, когато сте в повикване или ако сте натиснали бутона за заглушаване на наушниците, когато не сте в повикване.</p> |

| Номер на изнесеното означение | Име | Описание |
|-------------------------------|---|--|
| 5 | <p>Сила на звука</p> <p>Това е горната и долната част на предната част на дясната чаша.</p>  | <p>Натиснете горната или долната част за да повдигнете или снижите силата на звука.</p> |
| 6 | <p>Бутон за повикване</p> <p>Това е центърът на лявата чаша и е маркиран с точка.</p> | <p>Управлява функциите за повикване, основаващи се на състоянието на повикване.</p> <ul style="list-style-type: none"> • Входящи повиквания <ul style="list-style-type: none"> • Отговор на повикване: Натиснете веднъж. • Отказ на повикване: Натиснете два пъти. • Акт. повикв. <ul style="list-style-type: none"> • Задръжане на повикване: Натиснете веднъж. • Край на повикването: Натиснете и задръжте докато чуете тон. |
| 7 | <p>Без звук</p> <p>Това е бутонът от предната страна на лявата чаша.</p> | <p>Включва и изключва микрофона.</p> <p>Ако има заглушаване, светлинният индикатор за присъствие и бутонът за заглушаване  на телефона светят.</p> |

| Номер на изнесеното означение | Име | Описание |
|-------------------------------|---|--|
| 8 | Bluetooth и бутон за захранването Това е задната страна на лявата чаша.  | Три позиционен превключвател: <ul style="list-style-type: none"> • Bluetooth: Плъзнете горната част и задръжте за сдвояване на наушниците с телефона. • Захранване: Плъзнете в средна позиция, за да включите наушниците. Плъзнете надолу, за да изключите наушниците. |

Наушници от трети страни

Cisco извършва първоначално тестване на наушниците на трети страни, които ще се използват със Cisco IP телефон. Но Cisco не сертифицира или поддържа продукти от доставчици на Наушници или Наушници на апарати. Консултирайте се с производителя на Наушниците, за да потвърдите дали можете да го използвате с Вашия телефон Cisco.



Забележка

Cisco IP телефон 7811 не поддържа Наушници.

Наушниците се свързват към телефона с помощта на USB или допълнителен порт. В зависимост от модела на Наушниците можете да регулирате настройките на звука на телефона за най-добро усещане, включително настройките за сигнал.

Ако имате Наушници на трети страни и приложите настройка за нов страничен тон, изчакайте една минута и презаредете телефона, за да се запише настройката в паметта.

Телефонът намалява някои фонове шумове, разпознати от микрофона на Наушниците. Можете да използвате шумозаглушителни Наушници за допълнително намаляване на фоните шумове и подобряване на общото качество на звука.

Ако искате да използвате слушалка на трети страни, препоръчваме външни устройства с добро качество, например Наушници, които са екранирани срещу нежелани радиочестоти (РЧ) и аудиочестотни сигнали (АЧ). В зависимост от качеството на Наушниците и тяхната близост до други устройства, като мобилни телефони и радиостанции за двустранна връзка, може все пак да се появят звукови смущения. Дистанционната страна или дистанционната страна и потребителят на Cisco IP телефон могат да чуват звукови смущения. Редица външни източници могат да причиняват звукови смущения, например електрическо осветление, електродвигатели или големи компютърни монитори.

Понякога използването на местен хранващ куб или хранващ инжектор може да намали или елиминира смущенията.

Разликите в средата и хардуера на местата, на които се разгръщат Cisco IP телефон, означават, че няма единствено оптимално решение за Наушници за всички среди.

Препоръчваме клиентите да тестват Наушниците в съответната среда, за да определят ефективността им, преди да решат да ги закупят и внедрят в широк мащаб.

Можете да използвате само един чифт Наушници в даден момент. Активни са последно свързаните Наушници.

Списък на предлаганите наушници и други аудиопринадлежности можете да видите на http://www.cisco.com/c/en/us/products/unified-communications/uc_endpoints_accessories.html.

Сродни теми

[Поддържани принадлежности](#), на стр. 1

Качество на звука

В допълнение към физическата, механична и техническа работа, звуковата част на Наушниците трябва да звучи добре на Вас (потребителя) и на отсрещната страна. Качеството на звука е субективно и не може да се гарантира ефективността на наушниците на трети страни. Въпреки това Наушниците на водещите производители работят добре със Cisco IP телефон.

Cisco не препоръчва или тества наушници на трети страни и техните продукти. За информация относно поддръжката на слушалки на трети страни за продуктите на Cisco посетете уеб сайта на производителя.

Cisco тества слушалките Cisco с IP телефони на Cisco. За информация относно поддръжката на наушници Cisco и поддръжката на IP телефони на Cisco вижте <https://www.cisco.com/c/en/us/products/collaboration-endpoints/headsets/index.html>.

Кабелни наушници

Кабелните Наушници работят с всички функции на Cisco IP телефон, включително бутоните за заглушаване и сила на звука. Тези бутони регулират силата на звука на Наушниците и заглушават аудио от микрофона на Наушниците.

Когато инсталирате кабелна слушалка, притискайте кабела в канала в телефона.



Внимание

Ако не успеете да притиснете кабела в канала на телефона, са възможни повреди в кабела.

Bluetooth безжични наушници

Cisco IP телефон 8845, 8851, 8861 и 8865 поддържат Bluetooth. Списък на поддържаните наушници на трети страни можете да видите на http://www.cisco.com/c/en/us/products/unified-communications/uc_endpoints_accessories.html.

Bluetooth дава възможност за осъществяване на безжични теснолентови връзки в обхват от 66 фута (20 метра). Най-добри резултати се постигат в обхвата от 3 до 6 фута (1 до 2 метра).

Безжичната Bluetooth технология работи в честотната лента 2,4 GHz, също както лентата 802.11b/g. Възможно е да възникнат дължащи се на смущения проблеми. Препоръчваме да:

- Използвайте 802.11a, 802.11n, или 802.11ac, които работят в честотната лента 5 GHz.
- Намалете близостта с други 802.11b/g устройства, Bluetooth устройства, микровълнови фурни и големи метални предмети.

Cisco IP телефон използва споделено удостоверяване на клавишите и метод за шифроване, за да се свързва със наушниците. Cisco IP телефон може да се свързва с до 50 наушници едновременно. Последно свързаната слушалка се използва като слушалка по подразбиране. Сдвояването обикновено се извършва веднъж за всяка слушалка.

След като устройството се сдвои, Bluetooth връзката се поддържа докато и двете устройства (телефон и слушалка) са активни и в диапазона едно спрямо друго. Връзката обикновено се възстановява автоматично, ако някое от устройствата се изключи и включи. Въпреки това, някои наушници изискват намеса от потребителя за повторно установяване на връзка.

Иконата за Bluetooth  показва, че Bluetooth е включен, независимо дали е свързано устройство.

Възможно е да възникнат дължащи се на смущения проблеми. Препоръчваме да намалите близостта с други 802.11b/g устройства, Bluetooth устройства, микровълнови фурни и големи метални предмети. Ако е възможно, конфигурирайте останалите 802.11 устройства да използват канали 802.11a.

За да работят безжичните Bluetooth наушници, е необходимо да бъдат директно в линията на ползване на телефона. Все пак някои прегради, като стени или врати, могат да се отразят неблагоприятно върху връзката. Смущенията от други електронни устройства също могат да окажат влияние върху работата.

Когато наушниците са на повече от 30 фута (10 метра) от Cisco IP телефон, Bluetooth прекратява връзката след 15- до 20-секунди след изтичане на времето за изчакване. Сдвоените наушници се свързват отново, когато се върнат в диапазона на Cisco IP телефон. За определени типове телефони, които работят в режими на енергоспестяване, можете да събудите слушалката чрез почукване на бутон за работа.

Активирайте слушалката преди да я добавите към принадлежностите на телефона.

телефонът поддържа различни профили за работа без ръце, които позволяват да използвате устройства, като Bluetooth безжични наушници, за определени задачи. Например вместо да натискате „Повторно набиране“ на телефона, можете да намерете отново номера от Bluetooth безжичната слушалка, като следвате инструкциите на производителя на слушалката.

Cisco IP телефон 8811, 8841, 8851NR и 8865NR не поддържат Bluetooth безжични наушници. Тези функции за използване без ръце са приложими към Bluetooth безжични слушалки, които се използват със Cisco IP телефон 8845, 8851, 8861 и 8865:

- Отговаряне на повикване
- Приключване на повикване
- Промяна на силата на звука на наушниците за повикване
- Повторно набиране
- ИД на търсеща страна

- Отклоняване
- Задържане и приемане
- Освобождаване и приемане

Устройствата с хендс фрии имат различни методи за активиране на функцията. Производителите на устройствата могат да използват различни термини за една и съща функция.

**Важно!**

В даден момент може да работи само един тип слушалка. Ако използвате едновременно Bluetooth наушници и аналогови наушници, прикачени към телефона, активирането на Bluetooth слушалката деактивира аналоговата слушалка. За да активирате аналоговата слушалка, деактивирайте Bluetooth слушалката. Включването на USB слушалка към телефон, който има активирани Bluetooth наушници, деактивира както Bluetooth наушниците, така и аналоговите наушници. Ако изключите USB наушниците, можете да активирате или Bluetooth слушалката, или да деактивирате Bluetooth слушалката и да използвате аналоговата слушалка.

За повече информация относно начина на използване на Bluetooth безжичните наушници вижте:

- Ръководство за потребителя на *Cisco IP* телефон от серията *8800*
- Ръководства за потребителя, доставяни със слушалката

Безжични Наушници

Със телефона си можете да използвате повечето безжични Наушници. За списък на поддържаните Наушници вижте http://www.cisco.com/c/en/us/products/unified-communications/uc_endpoints_accessories.html

Прегледайте документацията за безжичните Наушници за информация относно свързването на Наушниците и използването на функциите им.

Конфигурация на наушници Cisco на Cisco Unified Communications Manager

Наушници Cisco серия 500 и Наушници Cisco 730 се поддържа от повечето версии на Cisco Unified Communications Manager (Unified CM). Но не трябва да инсталирате последната версия на фърмуера на телефона и пакетите устройства преди да свържете наушниците към телефона. При първото свързване на наушниците, те ще изтеглят необходимия фърмуер и ще започнат процес на надграждане.

Следващите таблици посочват параметрите на Unified CUCM и версията на фърмуера на телефона, необходими за работата на наушниците Cisco.

Таблица 16: Наушници Cisco серия 500 Параметри на наушниците за Cisco IP телефон 7800

| Наушници Cisco | фърмуер на телефона | Специфичен параметър за конфигуриране на продукта | Описание |
|--------------------------|---|---|--|
| Наушници Cisco 531 и 532 | Фърмуерна версия на телефона 12.1 (1) или следващи | Слушалка с широк диапазон Управление потр. интерфейс на слушалка с широк диапазон | Наушниците обикновено изискват около 5 секунди за надграждане. |
| Наушници Cisco 561 и 562 | Фърмуерна версия на телефона 12.5 (1) SR1 или следващи и последната версия на пакета на устройството. | Управление на Hookswitch наушниците Слушалка с широк диапазон Управление потр. интерфейс на слушалка с широк диапазон | Наушниците обикновено изискват 5 до 15 минути за надграждане, а светлинните индикатори на базовата станция светват последователно, за да покажат процеса на надграждане. Потребителят може да отложи надграждането до 4 пъти. Ако използвате Y-кабел за свързване на базата на наушниците към телефона, е необходимо да активирате „Управление с комутация на безжични наушници“. |

Таблица 17: Наушници Cisco серия 500 Параметри за Cisco IP телефон 8800

| Наушници Cisco | фърмуер на телефона | Специфичен параметър за конфигуриране на продукта | Описание и напътствия за използване |
|--------------------------|--|---|--|
| наушници Cisco 521 и 522 | Фърмуерна версия на телефона 12.1 (1) или следващи | Страничен USB порт Заден USB порт | Наушниците обикновено изискват около 5 секунди за надграждане. |
| Наушници Cisco 531 и 532 | Фърмуерна версия на телефона 12.1 (1) или следващи | Страничен USB порт Заден USB порт | Наушниците обикновено изискват около 5 секунди за надграждане. |

| Наушници Cisco | фърмуер на телефона | Специфичен параметър за конфигуриране на продукта | Описание и напътствия за използване |
|--------------------------|---|---|---|
| Наушници Cisco 561 и 562 | Фърмуерна версия на телефона 12.5 (1) SR1 или следващи и последната версия на пакета на устройството. | Управление на Hookswitch наушниците Страничен USB порт Заден USB порт | Наушниците обикновено изискват 5 до 15 минути за надграждане, а светлинните индикатори на базовата станция светват последователно, за да покажат процеса на надграждане. Потребителят може да отложи надграждането до 4 пъти. Ако използвате Y-кабел за свързване на базата на наушниците към телефона, е необходимо да активирате „Управление с комутация на безжични наушници“. Ако използвате USB кабел, за да свържете базата на наушниците с телефона, е необходимо да използвате подходящ USB порт. |

Таблица 18: Параметри на наушниците от серия 700 на Cisco за Cisco IP телефон 8800.

| Наушници Cisco | фърмуер на телефона | Специфичен параметър за конфигуриране на продукта | Описание и напътствия за използване |
|--------------------|--|---|--|
| Наушници Cisco 730 | Фърмуерна версия на телефона 12.7 (1) или следващи | Страничен USB порт Заден USB порт | Наушниците обикновено изискват около 5 секунди за надграждане. |

Сродни теми

[Поддържани принадлежности](#), на стр. 1

Настройване на наушниците за работа с един телефон

Можете да конфигурирате един телефон или група от телефони за поддръжка на наушниците. За да конфигурирате група от телефони, използвайте общ телефонен профил.

Процедура

-
- Стъпка 1** Влезте като администратор в Cisco Unified Communications Manager.
- Стъпка 2** Изберете **Устройство > Телефон**
- Стъпка 3** Намерете телефона, който се свързва с потребителя.

- Стъпка 4** Придвижете се до екрана с оформление на специфичната конфигурация на продукта и задайте полетата.
- Стъпка 5** Проверете дали полето за отметка **Приоритет на общите настройки** за променени полета.
- Стъпка 6** Щракнете върху **Запиши**.
- Стъпка 7** Щракнете върху **Прилагане на конфигурацията**.
- Стъпка 8** Рестартирайте телефона.

Параметри на наушниците в Cisco Unified Communications Manager

Следващата таблица описва полетата на екрана за оформление на специфична конфигурация на продукт, която управлява използването на наушниците.

Таблица 19: Полета за специфично конфигуриране на продукт за наушниците

| Име на полето | Тип поле или избори | По подразбиране | Описание и напътствия за използване |
|---|----------------------------|-----------------|---|
| Деактивиране на говорителя и наушниците | Поле за отметка. | Неотметнато | Изключва спикерфона и възможностите за наушници на телефона. |
| Деактивиране на наушниците | Поле за отметка | Неотметнато | Изключва аудио пътя към наушниците. |
| Управление на Hookswitch наушниците | Деактивирано Активирано | Деактивирано | <p>Забележка Този параметър е премахнат от софтуерна версия на Cisco Unified Communications Manager 12.5(1)SU2 и следващи.</p> <p>Позволява на потребителите да управляват основните функции на IP телефона от безжичните наушници. основните функции на IP телефона включва вдигане и поставяне на вилката, индикации за звънене, управление на силата на звука на аудито и заглушаване.</p> <p>За да използвате безжичен наушници, потребителите свързват станция помощни порт. Базовата станция комуникира с безжичните наушници.</p> |

| Име на полето | Тип поле или избори | По подразбиране | Описание и напътствия за използване |
|---|--|------------------------------------|--|
| Слушалка с широк диапазон | Деактивирано Активирано | Разрешено | Активиране или деактивиране на използването на безжичните наушници на телефона. Използва се съвместно с наушници с управлявана от потребителя широкофреквентна лента. За повече информация вижте Настройване на широколентов кодък , на стр.34. |
| Управление потр. интерфейс на слушалка с широк диапазон | Деактивирано Активирано | Разрешено | Позволява на потребителя да използва широколентов кодък за аналогови наушници. |
| Wi-Fi | Деактивирано Активирано | Разрешено | Позволява на Cisco IP телефон 8861 и 8865 да се свързват с Wi-Fi мрежа. Телефоните, които не поддържат тази функция, не се показват в полето. |
| Страничен USB порт | Деактивирано Активирано | Разрешено | Управява възможността за използване на USB порта от страни на Cisco IP телефон 8851, 8851NR 8861, 8865 и 8865NR. Телефоните, които не поддържат тази функция, не се показват в полето. |
| Заден USB порт | Деактивирано Активирано | 8861, 8865 и 8865NR: Активирани | Управява възможността за използване на USB порта от задната страна на Cisco IP телефон 8861 и 8865. Телефоните, които не поддържат тази функция, не се показват в полето. |
| Bluetooth | Деактивирано Активирано | Разрешено | Активира и деактивира опцията за Bluetooth на телефона. Ако е деактивирана, потребителят не може да активира Bluetooth на телефона. Поддържа се на Cisco IP телефони 8845, 8851, 8861 и 8865. Телефоните, които не поддържат тази функция, не се показват в полето. |
| Bluetooth профили | Хендс фрии Устройство с човешки интерфейс | Хендс фрии | Показва кои Bluetooth профили на телефон са активирани или деактивирани. |

Настройване на широколентов кодек

По подразбиране е активиран кодек G.722 за Cisco IP телефон. Ако Cisco Unified Communications Manager е конфигуриран да използва G.722 и ако отдалечената точка поддържа G.722, повикването се свързва при използване на кодек G.722 вместо G.711.

Тази ситуация възниква независимо от това дали потребителят е активирал широколентови наушници или широколентова слушалка, но ако са активирани и наушници, и слушалка, потребителят може да забележи по-голяма чувствителност на аудио по време на повикване. По-голямата чувствителност означава подобрена яснота на звука, но също и че отдалечената точка може да чува повече фонов шум: шум като разместване на листи хартия или близки разговори. дори без широколентови наушници или слушалка, някои потребители намират допълнителната чувствителност на G.722 разсейваща. Други потребители могат да предпочетат допълнителната чувствителност на G.722.

Сервизните параметри на кодеците Advertise G.722 и iSAC оказват влияние дали ще има широколентова поддръжка за всички устройства, които са регистрирани на сървъра на Cisco Unified Communications Manager или за определен телефон, в зависимост от прозореца за администриране на Cisco Unified Communications Manager, в който се конфигурира параметъра.

Процедура

Стъпка 1

За да конфигурирате широколентова поддръжка за всички устройства:

- a) В прозореца за администриране на Cisco Unified Communications Manager изберете **Система > Корпоративни параметри**
- b) Задайте полетата за кодеците Advertise G.722 и iSAC

Стойността по подразбиране за този корпоративен параметър е **вярно**, което означава, че всички модели Cisco IP телефон, които да се регистрират за тази Cisco Unified Communications Manager рекламират G.722 за Cisco Unified Communications Manager. Ако всяка крайна точка при предприетите повиквания поддържа G.722 в набора от възможности, Cisco Unified Communications Manager избира този кодек, за всички възможни повиквания.

Стъпка 2

За да конфигурирате широколентова поддръжка за определено устройство:

- a) В Cisco Unified Communications Manager Administration изберете **Устройство > Телефон**.
- b) Задаване параметрите на кодека Advertise G.722 и iSAC в зоната за специфично конфигуриране на продукта.

Стойностите по подразбиране за специфичните за продукта параметри служат, за да се използва стойността, която се посочва от корпоративните параметри. Ако искате да прескочите това индивидуално за всеки телефон, изберете **е включен** или **е деактивиран**

Управление на Наушници от стари версии на Cisco Unified Communications Manager

Ако имате версия на Cisco Unified Communication Manager, която е по-стара от 12.5(1)SU1, можете дистанционно да конфигурирате настройките на наушниците Cisco за използване със стационарни телефони.

Дистанционното конфигуриране на наушници в Cisco Unified Communication Manager версия 10.5(2), 11.0(1), 11.5(1), 12.0(1) и 12.5(1) изисква да изтеглите файл от уебсайта [за изтегляне на софтуер на Cisco](#), да редактирате файла и след това да го качите на TFTP сървъра на Cisco Unified Communications Manager. Файлът е файл за известяване на обекти на JavaScript (JSON). Актуализираната конфигурация на наушниците се прилага към корпоративните Наушници в 10-30-минутна времева рамка, за да се предотврати претоварване на TFTP сървъра.



Забележка

Можете да управлявате и конфигурирате наушниците чрез версията за администриране на Cisco Unified Communications Manager 11.5(1)SU7.

Обърнете внимание на следното, когато работите с JSON файл:

- настройките не се прилагат, ако пропуснете скоба или скоби в кода. Използвайте онлайн инструмент, като JSON Formatter, и проверете формата.
- Задайте настройката "updatedTime" на настоящия век или не се прилага потвърждение. Като алтернатива можете да увеличите стойността на updatedTime с +1, за да я направите по-голяма от предишната версия
- Не променяйте името на параметъра или настройката няма да се приложи.

За повече информация относно TFTP услугата вижте главата „Управление на фърмуера на устройствот“ на Ръководство за администриране на *Cisco Unified Communications Manager* и *IM* и услугата за присъствие.

Надградете телефона си до последната версия на фърмуера преди да приложите файла defaultheadsetconfig.json. Следващата таблица описва стойностите по подразбиране, които можете да настроите с файла JSON.

Изтегляне на конфигурационния файл по подразбиране на наушниците

Преди дистанционното конфигуриране на параметрите на наушниците трябва да изтеглите последния мострен файл на JavaScript обекта нотация (JSON).

Процедура

- Стъпка 1** Отворете следния URL: <https://software.cisco.com/download/home/286320550>.
- Стъпка 2** Изберете **наушници от серия 500**.
- Стъпка 3** Изберете серията на наушниците си.
- Стъпка 4** Изберете папка на версия и .zip файл.
- Стъпка 5** Натиснете бутона **Изтегляне** или **Добавяне към количката** и следвайте подсказванията.

Стъпка 6 Разархивирайте файла в директория на компютъра си.

Какво да направим после

[Промяна на конфигурационния файл по подразбиране на наушниците, на стр.36](#)

Промяна на конфигурационния файл по подразбиране на наушниците

Обърнете внимание на следното, докато работите с файл JavaScript Object Notation (JSON):

- настройките не се прилагат, ако пропуснете скоба или скоби в кода. Използвайте онлайн инструмент, като JSON Formatter, и проверете формата.
- Задайте настройката **"updatedTime"** на настоящия век или не се прилага потвърждение.
- Потвърдете, че **името на фърмуера** е последно или конфигурацията няма да се приложи.
- Не променяйте името на параметъра или настройката няма да се приложи.

Процедура

Стъпка 1 Отворете файла `defaultheadsetconfig.json` с текстов редактор.

Стъпка 2 Редактирайте **updatedTime** и стойностите на параметрите на наушниците, които искате да промените.

По-долу е показан примерен скрипт. Този скрипт е само за справка. Използвайте го като напътствие, когато конфигурирате параметрите на наушниците. Използвайте файла JSON, който е бил включен при зареждането на фърмуера.

```
{
  "headsetConfig": {
    "templateConfiguration": {
      "configTemplateVersion": "1",
      "updatedTime": 1537299896,
      "reportId": 3,
      "modelSpecificSettings": [
        {
          "modelSeries": "530",
          "models": [
            "520",
            "521",
            "522",
            "530",
            "531",
            "532"
          ],
          "modelFirmware": [
            {
              "firmwareName": "LATEST",
              "latest": true,
              "firmwareParams": [
                {
                  "name": "Speaker Volume",
                  "access": "Both",
                  "usageId": 32,
                  "value": 7
                }
              ]
            }
          ]
        }
      ]
    }
  }
}
```

```
    },
    {
      "name": "Microphone Gain",
      "access": "Both",
      "usageId": 33,
      "value": 2
    },
    {
      "name": "Sidetone",
      "access": "Both",
      "usageId": 34,
      "value": 1
    },
    {
      "name": "Equalizer",
      "access": "Both",
      "usageId": 35,
      "value": 3
    }
  ]
}
],
{
  "modelSeries": "560",
  "models": [
    "560",
    "561",
    "562"
  ],
  "modelFirmware": [
    {
      "firmwareName": "LATEST",
      "latest": true,
      "firmwareParams": [
        {
          "name": "Speaker Volume",
          "access": "Both",
          "usageId": 32,
          "value": 7
        },
        {
          "name": "Microphone Gain",
          "access": "Both",
          "usageId": 33,
          "value": 2
        },
        {
          "name": "Sidetone",
          "access": "Both",
          "usageId": 34,
          "value": 1
        },
        {
          "name": "Equalizer",
          "access": "Both",
          "usageId": 35,
          "value": 3
        },
        {
          "name": "Audio Bandwidth",
          "access": "Admin",
          "usageId": 36,
          "value": 0
        }
      ]
    }
  ]
}
```

```

    },
    {
      "name": "Bluetooth",
      "access": "Admin",
      "usageId": 39,
      "value": 0
    },
    {
      "name": "DECT Radio Range",
      "access": "Admin",
      "usageId": 37,
      "value": 0
    }
  ]
}

```

Стъпка 3 Запишете defaultheadsetconfig.json.

Какво да направим после

Инсталирайте подразбиращия се конфигурационен файл.

Инсталиране на конфигурационния файл по подразбиране в Cisco Unified Communications Manager

След като редактирате файла defaultheadsetconfig.json, го инсталирате в Cisco Unified Communications Manager като използвате инструмента за управление на TFTP файлове.

Процедура

- Стъпка 1** От Cisco Unified OS Administration изберете **Надграждания на софтуера > Управление на TFTP файл**.
- Стъпка 2** Изберете **Качване на файл**.
- Стъпка 3** Изберете **Избор на файл** и се придвижете до defaultheadsetconfig.json file.
- Стъпка 4** Изберете **Качване на файл**.
- Стъпка 5** Щракнете върху **Затваряне**.

Рестартиране на Cisco TFTP сървър

След като качите файла `defaultheadsetconfig.json` в директорията TFTP, рестартирайте Cisco TFTP сървър и нулирайте телефоните. След около 10–15 минути процесът на изтегляне започва и новите конфигурации се прилагат към наушниците. Възможно е настройките да отнемат от 10 до 30 минути.

Процедура

-
- | | |
|-----------------|--|
| Стъпка 1 | Влезте в Cisco Unified Serviceability и изберете инструменти > Център за управление- Услуги за функциите . |
| Стъпка 2 | От полето на падащия списък Сървъри изберете сървъра, на който работи услугата Cisco TFTP. |
| Стъпка 3 | Натиснете радиобутона, който съответства на услугата Cisco TFTP . |
| Стъпка 4 | Щракнете върху рестартиране . |
-

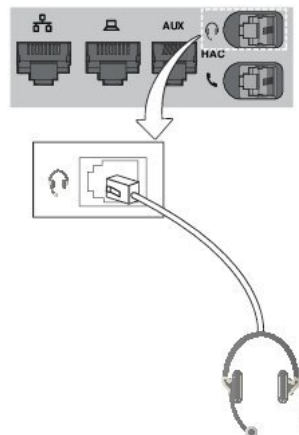
Свързване на наушници към телефона

Всички типове кабелни наушници, адаптери или бази се свързват към телефона, като използват различен порт и различен тип съединител и кабел. Обикновените типове включват RJ съединител, USB съединител и Y кабел.

Свързване на стандартни наушници

Със настолния си телефон можете да използвате стандартни наушници. Стандартните наушници се включват в извода за наушници от задната страна на телефона със съединител от тип RJ.

Фигура 13: Свързване на стандартни наушници



**Внимание**

Ако не успеете да притиснете кабела в канала на телефона, са възможни повреди в печатната платка в телефона. Кабелният канал намалява натиска върху конектора и печатната платка.

Процедура

Включете наушниците в извода за наушници от задната страна на телефона. Притиснете кабела в кабелния канал.

Свързване на USB наушници

Когато използвате USB наушници с телефона, имайте предвид следното:

- Можете да използвате само един чифт Наушници в даден момент. Активни са последно свързаните Наушници.
- Ако сте в активно повикване и изключите USB наушници, пътят на аудио няма да се промени автоматично. Натиснете бутона **Спикерфон** или вдигнете слушалката, за да промените аудитото.

Телефонът може да има повече от един USB порт, в зависимост от модела. Cisco IP телефон 8851 или 8851NR имат по един USB порт от страни на телефона. Cisco IP телефон 8861, 8865, и 8865NR имат два USB порта, разположени отзад и от страни на телефона.

Можете да отстраните пластмасовия капак за достъп до USB портовете.

Процедура

Включете съединителя на USB наушниците в USB порта на телефона.

Свържете стандартната база Cisco с Y-кабел

Можете да свържете стандартната база към телефона с включения Y кабел. Обърнете внимание, че Y кабелът има две RJ-тип съединители - един за допълнителния или AUX порт и един за порта за наушници. Можете да разграничите двата съединителя по техния размер, тъй като съединителят за AUX порт е малко по-голям от съединителя за порта за наушници.

**Внимание**

Ако не успеете да притиснете кабела в канала на телефона, са възможни повреди в печатната платка в телефона. Кабелният канал намалява натиска върху конектора и печатната платка.

Процедура

- Стъпка 1** Включете малкия съединител в извода за наушници, който се намира от задната страна на телефона. Притиснете кабела в кабелния канал.
- Стъпка 2** Включете по-големия кабел в AUX порта, разположена до извода за наушници.
-

Свързване на мултитбазата към Bluetooth устройство

Наушниците Cisco 560 с мултибаза могат да се свързват с Bluetooth устройства, като мобилни телефони или таблети. Основата на наушниците се показва на устройството за повикване като **Наушници Cisco**, последвани от последните три цифри на серийния номер на наушниците.



- Забележка** Можете да намерите серийния номер на наушниците в долния десен ъгъл от долната страна на основата.
-

Мултибазата може да съхранява до четири различни сдвоени Bluetooth устройства. Ако вече има четири сдвоени устройства, основата ще замени устройството, което не е използвано за най-продължителен период от време.

Процедура

- Стъпка 1** Натиснете бутона **Bluetooth** от задната страна на основата два пъти, за да стартирате сдвояване.
- Стъпка 2** Изберете наушниците от менюто **Настройки** на устройството си.
- Светлинните индикатори за Bluetooth светват, когато сдвояването е успешно.
-

Изключване на мултибазата от Bluetooth устройство

Можете да изключите мултибазата от сдвоеното Bluetooth устройство за повикване.

Процедура

- Стъпка 1** Натиснете веднъж бутона **Bluetooth** от задната страна на основата. Светлинният индикатор се изключва след момент.
- Стъпка 2** Натиснете **бутона Bluetooth** отново, за да се свържете със същото устройство за повикване.
-

Изтриване на всички сдвоявания с Bluetooth

Можете да изтриете всички записани сдвоявания с Bluetooth устройства.

Процедура

Натиснете и задръжте бутона **Bluetooth** в задната част на мубтибазата за четири секунди, за да изтриете паметта.

Отлагане на надграждане на телефона

Когато е достъпен нов фърмеур, се показва прозореца за наличие на нов фърмер на телефона и таймерът започва 30 секундно обратно броене. Ако не направите нищо, надграждането продължава.

Можете да отложите фърмуерното надграждане за 2 часа и до 3 пъти. Надграждането се отлага и когато осъществявате или получавате телефонно повикване.

След като надграждането завърши, наушниците рестартират и ще получите подсказване да конфигурирате настройките си.

Процедура

Изберете **Отлагане**, за да отложите надграждането на фърмуера.

Персонализиране на наушниците Cisco

Някои Наушници Cisco серия 500 се предлагат с USB адаптер, който позволява да персонализирате настройките си. Наушниците запазват настройките, когато превключите телефоните.

Можете да персонализирате настройките за наушниците Наушници Cisco 730. Наушниците запазват настройките, когато превключите телефоните. По настоящем можете само да персонализирате настройките, когато имате свързани наушници към телефона с USB-C кабел.

Можете да персонализирате настройките на наушниците, ако имате някой от следните Наушници Cisco:


- Наушници Cisco 521 и 522
- Наушници Cisco 531 и 532
- Наушници Cisco 561 и 562
- Наушници Cisco 730

Персонализиране на наушници Cisco серия 500

Регулиране на басите и тенорите

Можете да регулирате басите и тенорите, за да персонализирате звука на наушниците. Ако харесвате повече басы, регулирайте към по-топла настройка. Ако предпочитате тенори, регулирайте към по-ярка настройка.


Процедура

-
- Стъпка 1 Натиснете **Приложения** .
 - Стъпка 2 Изберете **Принадлежности** и след това наушниците.
 - Стъпка 3 Придвигнете се до **Начална настройка > Говорител > Настройка**.
 - Стъпка 4 Натиснете навигационния клъстер наляво или надясно, за да регулирате настройката.
-

Регулиране на страничния тон на говорителя

„Страничен тон“ е термин за собствения глас в наушниците. Някои хора намират за разсейващо да чуват собствения си глас по време на повикване, а други биха искали да знаят, че наушниците им работят.


Процедура

-
- Стъпка 1 Натиснете **Приложения** .
 - Стъпка 2 Изберете **Принадлежности** и след това наушниците.
 - Стъпка 3 Придвигнете се до **Начална настройка > Говорител > Страничен тон**.
 - Стъпка 4 Натиснете групата за навигация нагоре или надолу, за да регулирате страничния тон.
 - Стъпка 5 Изберете **Задаване**, за да приложите настройките.
-

Регулиране на силата на звука на микрофона

Силата на звука на микрофона е известна също като усилване, а настройката ѝ управлява колко силно ще се чувате за останалите участници в повикването.

Процедура

-
- Стъпка 1 Натиснете **Приложения** .
 - Стъпка 2 Изберете **Принадлежности** и след това наушниците.
 - Стъпка 3 Придвигнете се до **Начална настройка > Микрофон > Усилване**.


Стъпка 4 Натиснете клъстера за навигация наляво или надясно, за да регулирате усилването.

Персонализиране на наушници Cisco от серия 700

Задаване на „Ниво на отстраняване на шума“ за Наушници Cisco 730

Наушниците могат да филтрират околните шумове с функция за отстраняване на шума.


Процедура

- Стъпка 1** Натиснете **Приложения** .
 - Стъпка 2** Изберете **Принадлежности** и след това наушниците.
 - Стъпка 3** Придвигнете се до **Настройка > Отстраняване на шума**.
 - Стъпка 4** изберете желаната настройка и натиснете **Задаване**.
-

Задаване на „Ниво на страничния тон“ за Наушници Cisco 730

„Страничен тон“ е термин за собствения глас в наушниците. Някои хора се разсейват, когато чуват собствения си глас по време на повикване, а други биха искали да знаят как работят наушниците им.


Процедура

- Стъпка 1** Натиснете **Приложения** .
 - Стъпка 2** Изберете **Принадлежности** и след това наушниците.
 - Стъпка 3** Придвигнете се до **Настройка > Страничен тон**.
 - Стъпка 4** изберете желаната настройка и натиснете **Задаване**.
-

Задаване на общите астройки на Наушници Cisco 730

Можете да персонализирате настройките на Наушници Cisco 730 от менюто на своя Cisco IP телефон.

Процедура


- Стъпка 1** Натиснете **Приложения** .
- Стъпка 2** Изберете **Принадлежности** и след това наушниците.
- Стъпка 3** Изберете **Настройки > Общи**.
- Стъпка 4** Конфигурирайте настройките.

| Parameter | Избор | Описание |
|--|---------------------------------------|--|
| Автоматично заглушаване | Вкл., изкл. По подразбиране: Вкл. | Когато е активирано автоматично заглушаване, можете да свалите наушниците, за да заглушите микрофона при повикване. Заглушаването на наушниците се отменя автоматично, когато ги поставите отново. |
| Автоматично отговаряне на повикване | Вкл., изкл. По подразбиране: Вкл. | Когато е активирано автоматично отговаряне на повикване, можете да отговорите на постъпващо повикване, когато поставите наушниците на главата си. Можете също да прекратите повикване, когато свалите наушниците. |
| Автоматично възпроизвеждане/пауза | Вкл., изкл. По подразбиране: Вкл. | Когато е активирано автоматично възпроизвеждане/пауза, можете автоматично да поставите на пауза или да възпроизведате музика, като свалите и поставите наушниците. |
| Синхронизиране на състояния „Не ме безпокойте“ | Вкл., изкл. По подразбиране: Изкл. | При активиране на Синхронизиране на състояние „Не ме безпокойте“ можете да натиснете бутона за заглушаване Заглушаване  |

Нулиране на настройките на Наушници Cisco 730

Можете да нулирате наушниците до фабричните настройки.

Процедура


- Стъпка 1 Натиснете **Приложения** .
- Стъпка 2 Изберете **Принадлежности** и след това наушниците.
- Стъпка 3 Изберете **Настройки** > **Нулиране на настройките**.

Стъпка 4 Натиснете **Нулиране**, за да потвърдите операцията

Преглед на подробностите за Наушници Cisco 730

Можете да прегледате информацията относно наушниците.


Процедура

- Стъпка 1** Натиснете **Приложения** .
 - Стъпка 2** Изберете **Принадлежности** и след това наушниците.
 - Стъпка 3** Натиснете **Показване на детайли**.
-

Смяна на настройките за звънене на наушниците

Можете да промените поведението на мелодията за звънене на Cisco IP телефон с версия на фърмуера на телефона 14.0 или по-нова. Настройката се запазва на телефона и ще се прилага за всички свързващи се наушници Cisco 500.

Процедура

- Стъпка 1** Натиснете бутона за приложения **Приложения** .
- Стъпка 2** Изберете **Предпочитания > Звънец на наушниците**.
- Стъпка 3** Изберете настройка на звънеца.


По подразбиране телефонът ви следва поведението на настройките на телефона. Изберете **Включване**, ако искате винаги телефонът да звъни при входящо повикване. Ако изберете **Изкл**, няма да чуете звънене през наушниците, когато има входящо обаждане.

- Стъпка 4** Изберете **Задаване**, за да приложите настройките.
-

Проверка на микрофона

Проверете микрофона си при първото инсталиране и преди да направите повикване.

Процедура

- Стъпка 1** Натиснете **Приложения** .
- Стъпка 2** Изберете **Принадлежности** и след това наушниците.
- Стъпка 3** Придвигнете се до **Начална настройка > Микрофон > Тест**.

- Стъпка 4** Натиснете **Запис** и говорете в микрофона.
- Стъпка 5** Натиснете **Край на записа**, след като спрете да говорите.
- Стъпка 6** Натиснете **Възпроизводане**, за да чуете записа за проверка.

Актуализиране на фърмеур за нашници Cisco с Cisco IP телефон

Можете да актуализирате софтуера на наушниците на всеки поддържан Cisco IP телефон. По време на надграждане на фърмуера на телефона можете да видите хода на надграждането.

Процедура

- Стъпка 1** Свържете наушниците към Cisco IP телефон.

Забележка-

Можете да надстроите Наушници Cisco 730 на IP телефони само през USB кабела.

- Стъпка 2** Ако наушниците не започнат да се актуализират автоматично, рестартирайте телефона. Телефонът изтегля файла с последната версия на наушниците, когато телефонът се рестартира и го качва в наушниците.
-

Конфигуриране на наушниците на телефона

След като Свържете наушниците, може да ги конфигурирате на телефона.

Ако имате наушници Cisco с USB адаптер, следвайте стъпките в [Персонализиране на наушниците Cisco, на стр.42](#)

Нулиране на настройките за слушалки на Cisco от вашия телефон

Можете да нулирате слушалките на Cisco, за да премахнете персонализираните си настройки. Това действие връща слушалките в оригиналната конфигурация, зададена от администратора ви.


Телефонът ви трябва да работи с версия 12.5 (1) SR3 или по-нова на фърмуера, за да функционира тази функция.

Преди да започнете

Свържете наушниците към телефона.

- Слушалки на Cisco 520 Series: свързване с USB адаптера
- Слушалки на Cisco 530 Series: свързване с USB кабела
- Слушалки на Cisco 560 Series: свържете стандартната база или multibase с USB или Y-кабела.


Процедура

- Стъпка 1 На телефона натиснете **Приложения** .
 - Стъпка 2 Изберете **аксесоари > настройка > нулиране настройки**.
 - Стъпка 3 В прозореца за предупреждение изберете **нулиране**.
-


Регулиране на обратната връзка на Наушниците

Когато използвате Наушници, можете да чуete собствения си глас в слушалката, което се нарича самочуваемост на слушалката или обратна връзка в слушалката. Можете да управлявате силата на самочуваемостта на слушалката на телефона.


Процедура

- Стъпка 1 Натиснете **Приложения** .
 - Стъпка 2 Изберете **Настройки > Самочуваемост на слушалката**.
 - Стъпка 3 Изберете настройка.
-

Включване и изключване на Bluetooth


Когато Bluetooth функцията е активна, иконата за Bluetooth  се появява в горната част на екрана на телефона.

Процедура

- Стъпка 1 Натиснете **Приложения** .
 - Стъпка 2 Изберете **Bluetooth**.
 - Стъпка 3 Натиснете **Вкл.** или **Изкл.**
-

Добавяне на Bluetooth наушници

Процедура


- Стъпка 1 Направете Bluetooth наушниците си откриваеми.
- Стъпка 2 Натиснете **Приложения** .

- Стъпка 3** Изберете **Bluetooth > Добавяне на Bluetooth устройство**.
телефонът търси откриваеми принадлежности.
- Стъпка 4** Изберете наушниците си и натиснете **Свързване**.
- Стъпка 5** (по избор) При подкана въведете ПИН кода за наушниците.
-

Прекъсване на връзката с Bluetooth Наушници

Трябва да прекъснете връзката на Bluetooth наушниците, за да ги използвате с друго устройство.


Процедура

- Стъпка 1** Натиснете **Приложения** .
- Стъпка 2** Изберете **Bluetooth**.
- Стъпка 3** Изберете Bluetooth наушници.
- Стъпка 4** Натиснете **Прекъсване на връзката**.
-

Премахване на Bluetooth наушници

Премахнете Bluetooth наушниците, ако не смятате да ги използвате с телефона си отново.


Процедура

- Стъпка 1** Натиснете **Приложения** .
- Стъпка 2** Изберете **Bluetooth**.
- Стъпка 3** Изберете Bluetooth наушници и натиснете **Изтриване**.
-

Свързване на широколентови стандартни наушници

Можете да използвате само Наушници, които поддържат широколентово аудио.
Широколентовото аудио подобрява качеството на звука, който чувате в Наушниците.

Процедура

- Стъпка 1** Натиснете **Приложения** .
- Стъпка 2** Изберете **Принадлежности > Аналогови Наушници > Настройка**.
- Стъпка 3** Натиснете **Вкл.** или **Изкл.**, за да разрешите или забраните широколентовото аудио за аналоговите Наушници.

Стъпка 4 Натиснете **Връщане** .

Активиране на електронен превключвател за управление на телефона


Ако администраторът е разрешил **Административни настройки** на Cisco IP телефон, можете да активирате или деактивирате електронен превключвател за управление, за да се свързвате с базата на Наушници Cisco от серия 560. Електронният превключвател за управление е активиран по подразбиране.



Забележка

Тази функция е достъпна във версия на фърмуера на Cisco IP телефон с 12.7 (1) и следващи.


Процедура

- Стъпка 1 На телефона натиснете **Приложения** .
- Стъпка 2 Придвигнете се до **Администраторски настройки > Аух порт**.
- Стъпка 3 Изберете **Свързване на наушници с електронен превключвател 3**, за да активирате управлението с електронен превключвател.

Правене на повиквания със стандартни наушници







Използвайте Наушниците си за разговори без ръце, което няма да пречи на колегите Ви и Ви дава известна поверителност.

Процедура

- Стъпка 1 Свържете слушалки.
- Стъпка 2 Въведете номер с клавиатурата.
- Стъпка 3 Натиснете **Наушници** .

Избор на аудио път

Когато правите или получавате повиквания аудио пътят се насочва към използваното устройство - слушалка, наушници или спикефон.. Следният списък описва всеки от сценариите.

- Вдигнете слушалката на телефона, когато осъществявате или отговаряне на повикване, а всички ваши повиквания се маршрутизира слушалката, докато изберете **Наушници**  или **високоговорител** .
 - Изберете **Наушници**  когато осъществявате или отговаряне на повикване, и всички ваши повиквания се маршрутизира Наушниците, докато вдигнете слушалката или изберете **високоговорител** .
- Ако вашият администратор задава Наушниците като път на звука на телефона, можете да премахнете слушалката на телефона и да използвате Наушниците. Това е идеално за всеки, който предпочита удобството на наушниците. Но въпреки това трябва да изберете **Наушници** при първото повикване.
- Изберете **Спикерфон** , когато осъществявате или отговаряне на повикване, и всички ваши повиквания се маршрутизира към вашия микрофона, докато вдигнете слушалката или изберете **Наушници** .

Превключване между наушници по време на разговор

Когато свържете множество Наушници към телефона си, можете да превключвате между наушниците по време на разговор, като натиснете клавиша **Наушници** на телефона. Въпреки че телефонът е свързан към няколко устройства, ще видите, че определени Наушници са избрани като предпочитано аудиоустройство в следния ред на значимост:

- Когато свържете към телефона само аналогови Наушници, можете да ги направите предпочитано аудиоустройство.

Процедура

-
- Стъпка 1** Преди да направите или отговорите на повикване, натиснете **Наушници**.
- Стъпка 2** (по избор) Ако правите повикване, наберете номера.
-

Отстраняване на неизправности в наушници Cisco

Опитайте следните основни стъпки за отстраняване на неизправности, ако имате проблеми с наушниците Cisco.

- Рестартирайте наушниците.
- Уверете се, че всички кабели са включени и функционират правилно.
- Тествайте различни наушници с устройството, за да определите дали проблемът е в безжичните наушници или в устройството.

- Уверете се, че фърмуерът на телефона е от последната версия.

Проверете дали наушниците са регистрирани.

Процедура

Проверете дали наушниците са регистрирани с телефона.

- Стъпка 1** Натиснете **Приложения** .
- Стъпка 2** Придвийте се до **Принадлежности**. Изберете **Показване на подробности**.

В наушниците няма звук

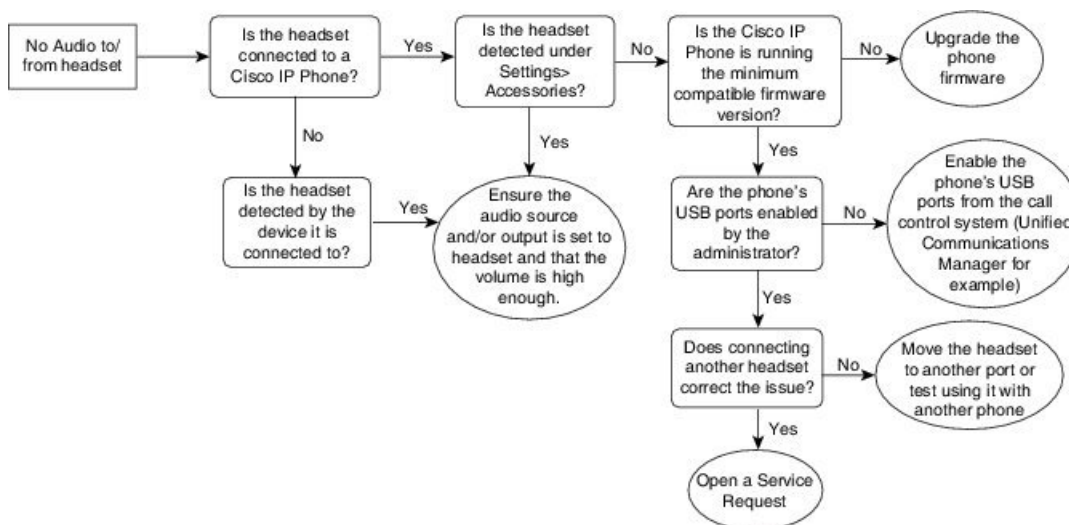
Проблем

Има слабо въздействие или няма никакво звук следващите през Наушниците.

Решение

Проверете силата на звука на наушниците, като натиснете контролите за сила на звука, за да регулирате нивото на звука. Ако проблемът не бъде отстранен, използвайте следващия работен поток, за да отстраните проблема.

Фигура 14: Няма работен процес за аудио



363937

Лошо аудио

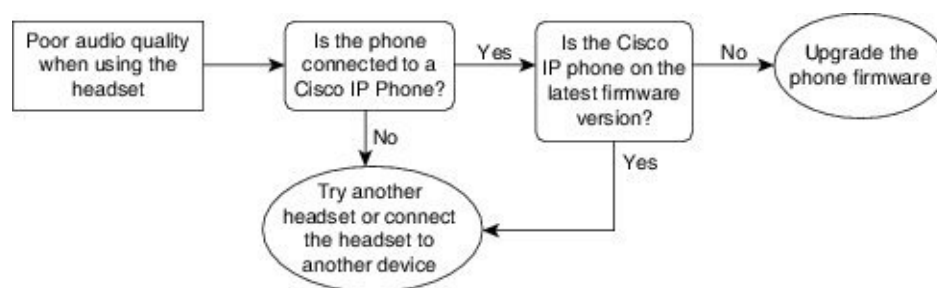
Проблем

Наушниците функционират, но качеството на аудиото е лошо.

Решение

Използвайте следните работен поток за отстраняване на вашия проблем.

Фигура 15: Лошо аудио



Микрофонът не разпознава звуци

Проблем

Не се чувате при използване на наушниците.

Решения

- Проверете дали микрофонът ви не е изключено. Натиснете бутона за заглушаване на наушниците, за да заглушите или отмените заглушаването на микрофона.
- Уверете се, че стрелата на микрофона е снижена. За оптимален звук дръжте микрофона на наушниците не по-далеч от 1 до 2.5 cm от лицето си.
- Уверете се, че наушниците са правилно включени в устройството.
- За Наушници Cisco от серия 560 проверете дали не държите слушалката твърде далеч от базата ѝ. Наушниците имат ефективен диапазон от приблизително 100 фута или 30 метра.

Наушниците не се зареждат

Проблем

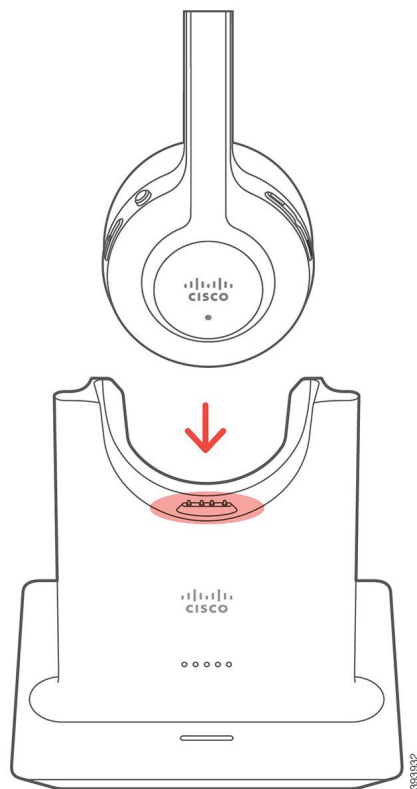
Наушниците Cisco 561 и 562 не се зареждат при поставяне на основата.

Решение

- Проверете дали базата е включена в надежден захранващ източник.

- Уверете се, че наушниците са поставени правилно в базата. Когато наушниците са поставени правилно, светлинният индикатор свети непрекъснато в бяло. Когато се заредят, светлинните индикатори на базата светват последователно отляво надясно. Когато наушниците са напълно заредени, всичките пет светлинни индикатора на батерията светят в пътен бял цвят.

Фигура 16: Поставяне на наушници Cisco 561 и 562



Батерията на наушниците не задържа заряд

Проблем

Безжичните наушници не задържат пълен заряд.

Решение

Наушниците Cisco 561 и 562 задържат заряд за до 8 часа непрекъсната употреба. Ако батерията ви Наушници изглежда слабо или дефектен, се свържете с поддръжка на Cisco



ГЛАВА 3

Модул за разширение на клавиатура

- [Общ преглед на модула за разширение на клавиатурата на Cisco IP телефон, на стр.55](#)
- [Бутони на модула за разширение на клавиатурата, на стр.58](#)
- [Колонен режим за модула за разширение на клавиатурата за Cisco IP телефон 8800, на стр.59](#)
- [Конфигуриране на модул за разширение на клавиатурата в Cisco Unified Communications Manager, на стр.61](#)
- [Свързване на модул за разширение на клавиатурата към Cisco IP телефон, на стр.63](#)
- [Конфигуриране на модул за разширение на клавиатурата на телефона, на стр.67](#)
- [Осъществяване на повикване чрез разширителния модул с клавиши, на стр.68](#)
- [Отстраняване на неизправности в модул за разширение на клавиатурата, на стр.68](#)
- [Достъп до настройките на модула за разширение на клавиатурата, на стр.69](#)
- [Нулиране на „Модул за разширение на клавиатурата с един LCD екран“, на стр.70](#)
- [Нулиране на модула за разширение на клавиатурата за двоен LCD екран, на стр.70](#)
- [Информация за захранването на модул за разширение на клавиатурата, на стр.71](#)

Общ преглед на модула за разширение на клавиатурата на Cisco IP телефон

Модулът за разширение на клавиатурата добавя допълнителни изгледи на линията, бутони за бързо набиране или програмируеми бутони към телефона. Програмируемите бутони могат да се настроят като бутони за телефонни линии, бутони за бързо набиране или за функции на телефона. За разширителните модули обаче не се предлага опростено набиране.



Внимание

Слотовете от страни на телефона са предназначени за използване само с опорните конектори на разширителния модул с клавиши. Поставянето на други предмети поврежда трайно телефона.

Има 3 разширителни модула:

- модул за разширение с клавиши на Cisco IP телефон 8800– С един модул за LCD екран, бутони за 8 линии, 2 страници, конфигуриран с един или два колонни дисплея.

- Модул с разширителни бутони за Cisco IP телефон 8851/8861– Два LCD екрана, модул за аудио телефони, 14 бутона за линия, 2 страници, конфигуриран само с едноколонен дисплей. Ако използвате режим на подобрена линия и получите повикване по линия за разширение на клавиатурата, на телефона се показва предупреждение за повикване, а на линията на разширителния модул се показва ИД на повикващия.
- модул за разширение с клавиши на Cisco IP телефон 8865– Двоен LCD екран, модул за екрани за видеотелефони, 14 бутона за линии, 2 страници, конфигуриран само с един колонен дисплей. Ако получите повикване на линия за разширение на клавиатурата, на телефона се показва предупреждение за повикване, а на линията на модула за разширение на клавиатурата се показва ИД на повикващия.

Модул с разширителни бутони за Cisco IP телефон 8851/8861 и модул за разширение с клавиши на Cisco IP телефон 8865 изискват версия на фърмуера 12.0(1) или следващи, а Cisco Unified Communications Manager - 10.5(2) или следващи, за да функционира. Режимът за подобрена линия (ELM) се поддържа само на Модул с разширителни бутони за Cisco IP телефон 8851/8861 и модул за разширение с клавиши на Cisco IP телефон 8865. ELM не се поддържа на модулите за разширение с единични LCD дисплеи.

Можете да използвате повече от един разширителен модул за телефон. Cisco IP телефон 8851 и 8851NR поддържат до два модула. Cisco IP телефон 8861, 8865 и 8865NR поддържат до 3 модула. Но всички модули трябва да бъдат от един и същи тип. Това означава, че не можете да смесвате два разширителни аудиомодула с разширителен видеомодул. Освен това не можете да използвате разширителен видеомодул на аудио телефон или разширителен аудиомодул на видео телефон.

Повечето от функциите за повикване се поддържат на модула за разширение на клавиатурата и се конфигурират от администратора от Cisco Unified Communications Manager. Ако дадена функция е достъпна в Портала за самообслужване, можете да я добавите към модула за разширение на клавиатурата.

При добавяне на функции към разширителния модул помнете, че всеки бутон на линия поддържа само една функция. Не можете да добавяте повече функции от броя на програмируемите бутони за линия на разширителния модул.

Освен това обърнете внимание на режима на линията при работа с модул за разширение на клавиатурата. В режим на сесия на линия първият бутон за линия на разширителния модул е линия 6 на шаблона за телефон. В режим на подобрена линия, това е линия 11 на шаблона за телефон. На линията се показват само първите 25 знака.

Таблица 20: Достъпни бутони за линии във всеки режим на сесия

| Модел на Cisco IP телефон | Разширителен модул за един LCD екран | Разширителен модул за два LCD екрана |
|---|--|--------------------------------------|
| Cisco IP телефон 8851 и 8851NR | Режим на сесия на линия: 77 | Режим на сесия на линия: 61 |
| | Режим на подобрена линия: Не се поддържа | Режим на подобрена линия: 66 |
| Cisco IP телефон 8861 Cisco IP телефон 8865 и 8865NR | Режим на сесия на линия: 113 | Режим на сесия на линия: 89 |
| | Режим на подобрена линия: Не се поддържа | Режим на подобрена линия: 94 |

Фигура 17: Cisco IP телефон 8865 с три разширителни модула с клавиши на Cisco IP телефон 8865



Фигура 18: Cisco IP телефон 8861 с три разширителни модула с клавиши на Cisco IP телефон 8800



Сродни теми

[Поддържани принадлежности, на стр.1](#)

Бутони на модула за разширение на клавиатурата

Следващата фигура и таблица показват функциите и изгледа на бутоните на модула за разширение на клавиатурата.

Фигура 19: Бутони на модула за разширение на клавиатурата

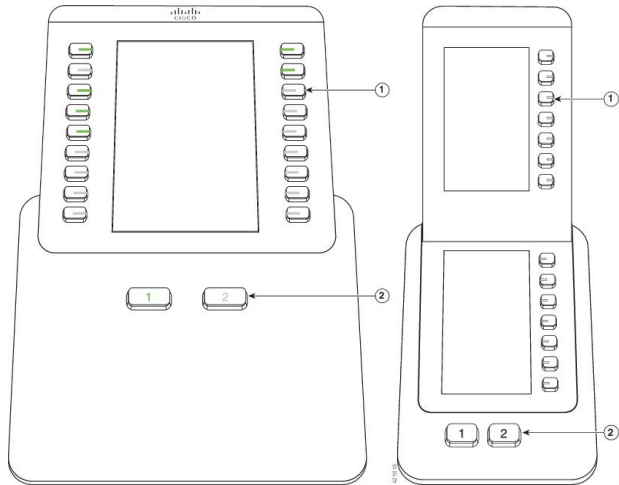











Таблица 21: Разположение и функция на бутоните на модула за разширение на клавиатурата

| | |
|--|--|
| | <p>LCD екран – показва номера на телефона, номера за бързо набиране (или името или друг текстов етикет), телефонната услуга, телефонната функция или поверителността, зададени на всеки бутон.</p> <p>Иконите, които показват състоянието на линията, приличат (както по вид, така и по функция) на иконите на телефона, към който е прикачен модулет за разширение на клавиатурата.</p> |
|--|--|

| | |
|---|--|
| 1 | <p>Осветени бутони – Бутони за линии. Всеки бутон от двойката бутони съответства на линия. Светлините под всеки бутон показват състоянието на съответната линия, както следва:</p> <ul style="list-style-type: none"> •  Изключено осветяване —Линията е достъпна или има позвъняване на неактивна страница. •  Плътен зелен цвят—Линията се използва или сте задържали повикване. •  Примигване в зелен цвят—Само за разширен режим на линия. Имате задържано повикване. •  Плътен червен цвят—Линията се използва от някой друг или друг е задържал повикване по споделена линия. •  Примигване в червен цвят—Само за разширен режим на линия. Някой друг е задържал повикване на споделена линия. •  Плътен кехлибарен цвят —Линията звъни. •  Примигване в кехлибарен цвят—Само за разширен режим на линия. Линията звъни. |
| 2 | <p>Бутони за страница – 2 бутона. Бутонът за страница 1 е отбелязан с 1, а бутонът за страница 2 – с 2. Светлините във всеки бутон показват състоянието на страницата, както следва:</p> <ul style="list-style-type: none"> •  Плътен зелен цвят - Страницата се преглежда. •  Не свети— Линията не се вижда.. •  Плътен кехлибарен цвят —Страницата не се вижда с едно или повече променящи се повиквания на страницата. |

Колонен режим за модула за разширение на клавиатурата за Cisco IP телефон 8800

Ако използвате модул за разширение с клавиши на Cisco IP телефон 8800, можете да го настроите на едноколонен или двуколонен режим. Задайте режима си от зоната „Специфична за продукта конфигурация“ на Cisco Unified Communications Manager Administration. Двуколонният режим е режим по подразбиране в модул за разширение с клавиши на Cisco IP телефон 8800.

Модул с разширителни бутони за Cisco IP телефон 8851/8861 и модул за разширение с клавиши на Cisco IP телефон 8865 не поддържат двуколонен режим.

**Забележка**

Ако етикетът е по-дълъг от пространството на дисплея в едно- и двуколонен режим, текстът съдържа многоточие (...).

Режим на една колона

В едноколонен режим всеки ред на дисплея съответства на един ред, достъпен с бутоните от лявата или дясна страна. В тази конфигурация разширителният модул с клавиши показва 9 линии на страница 1 и 9 линии на страница 2.

Фигура 20: модул за разширение с клавиши на *Cisco IP* телефон *8800* в режим на една колона

**Режим на две колони**

В двуколонен режим всеки от бутоните отляво и отдясно на екрана се асоциира с различни редове. В тази конфигурация разширителният модул с клавиши показва 18 линии на страница 1 и 18 линии на страница 2.

Фигура 21: модул за разширение с клавиши на Cisco IP телефон 8800 в двуколонен режим



Конфигуриране на модул за разширение на клавиатурата в Cisco Unified Communications Manager

Модулите за разширение на клавиатурата се поддържат от повечето верси на Cisco Unified Communications Manager.

Настройка на модула за разширение на клавиатурата в Cisco Unified Communications Manager

Модулите за разширение се активират от зоната за информация за разширителни модули на страницата за конфигуриране на телефона на Cisco Unified Communications Manager. Ако конфигурирате модула за разширение неправилно, на телефона се показва съобщение за грешка. Не можете да конфигурирате телефона за двоен LCD модул и след това да инсталирате единичен LCD модул. Но изборът на разширителен модул не е постоянен. Можете да конфигурирате друго модул, ако е необходима промяна.

Преди да започнете

Като най-добра практика, активирайте обмен на хранване на превключвателя и телефона. Това гарантира, че разширителният модул ще се захрани.

Процедура

Стъпка 1 В Cisco Unified Communications Manager Administration изберете **Устройство > Телефон**.

Показва се прозорецът „Намери телефони и покажи списък“. Можете да търсите един или повече телефони, които искате да конфигурирате за модула за разширение на клавиатурата за Cisco IP телефон 8800.

Стъпка 2 Изберете и въведете критериите си за търсене и натиснете **Намери**.

Показва се прозорецът „Намери телефони и покажи списък“ със списък от телефони, които удовлетворяват критериите Ви за търсене.

Стъпка 3 Щракнете върху телефона, за който искате да конфигурирате модул за разширение на клавиатурата за Cisco IP телефон 8800. Показва се прозорецът "Конфигурация на телефона".

Стъпка 4 Ако имате разширителен модул с един LCD екран, превъртете надолу до зоната „Специфична за продукта конфигурация“. Активирайте „Дисплей с една колона“ в полето КЕМ за едноколонен режим или деактивирайте полето за режим с две колони.

Стъпка 5 Превъртете надолу до раздела „Информация за разширителния модул“. Изберете съответния модул за разширение на клавиатурата в полето „Модул 1“.

В зависимост от телефона, изборът може да включва:

- CP-8800-Video 28 Модул за разширение на клавиатурата с бутони
- CP-8800-Audio 28 Модул за разширение на клавиатурата с бутони
- Модул за разширение на линии ВЕКЕМ с 36 бутона

Стъпка 6 (по избор) В зависимост от модела на телефона можете да добавяте допълнителни разширителни модули. Повторете предишната стъпка за Модул 2 и Модул 3.

Стъпка 7 Щракнете върху **Запиши**.

Стъпка 8 Изберете **Прилагане на конфигурацията**.

Стъпка 9 Рестартирайте телефона.

Потребителски фонове изображения

Можете да персонализирате Cisco IP телефон с фоново изображение или тапет. Персонализираните тапети са популярен начин да се показват корпоративни емблеми или изображения и много организации ги използват, за да отличават телефоните си.

Телефонът анализира цвета на тапета и променя цвета шрифта и иконите така, че да могат да се четат. Ако тапетът е тъмен, телефонът променя шрифтовете и иконите в бели. Ако тапетът е светъл, телефонът показва шрифтовете и иконите черни.

Но е най-добре да изберете просто изображение с плътен цвят или щампа за фон. Освен това трябва да избягвате високо контрастни изображения.

Добавянето на персонализиран тапет става по един от следните два начина:

- Използване на файл със списък
- Използване на общ телефонен профил

Ако искате потребителят да може да избира изображение от различните тапети, достъпни в телефона, можете да промените файла със списъка. Но ако искате да вмъкнете изображението в телефона, трябва да създадете или да промените съществуващия общ профил на телефона.

Независимо от подхода, обърнете внимание на следното:

- Изображенията трябва да бъдат във формат PNG , а размерите на изображението в пълен размер трябва да са в рамките на 800 x 480 пиксела. Миниатюрните изображения са 139 пиксела (ширина) x 109 пиксела (височина).
- Качете изображението и файла със списъка на своя TFTP сървър. Директорията е „Работен плот“ /800x400. Рестартирайте сървъра, след качването
- Ако промените общия си профил за телефона, добавете новото изображение към полето „Фоново изображение“ във формат mylogo.png. Ако не искате потребителят да избира свой тапет, отстранете отметката от **Активиране на достъп на крайния потребител до настройките за фоново изображение на телефона**. Запазете и приложете профила на телефона. Рестартирайте телефона, така че промените да влязат в сила.

За повече информация относно персонализирането на тапети вижте следната документация:

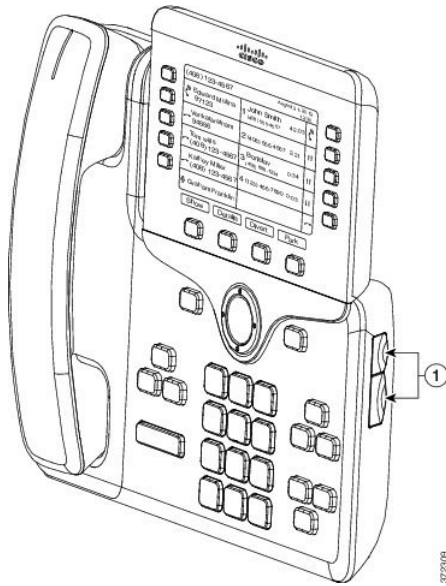
- Най-добри практики за персонализиране на тапети за *Cisco IP* телефон 8800 <https://www.cisco.com/c/dam/en/us/products/collateral/collaboration-endpoints/unified-ip-phone-8800-series/white-paper-c11-740036.pdf>
- Главата „Потребителски мелодии и фонове за телефони“, [Напътствия за конфигуриране на функциите за Cisco Unified Communication Manager](#) версия 12.0 (1) или по-нови на Cisco Unified Communication Manager.
- Главата “Настройки” в ръководство за потребителя на *Cisco IP* телефон 8800.

Свързване на модул за разширение на клавиатурата към Cisco IP телефон

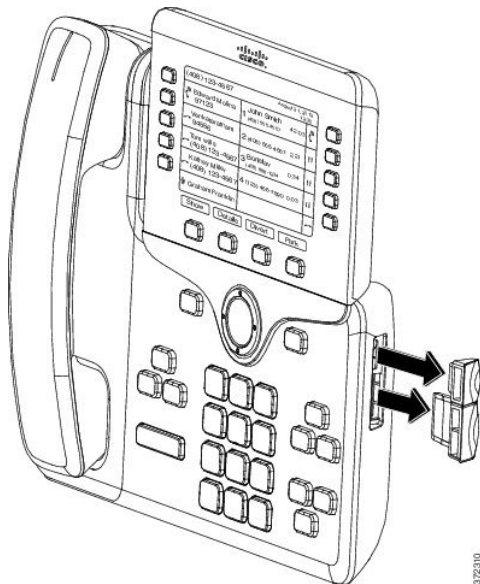
Ако искате да инсталирате повече от един модул за разширение на клавиатурата, повторете стъпки 7-9, за да свържете заедно останалите модули за разширение на клавиатурата.

Процедура

-
- | | |
|-----------------|--|
| Стъпка 1 | Изключете Ethernet кабела от телефона. |
| Стъпка 2 | Ако е монтирана, отстранете стойката с крака от телефона.. |
| Стъпка 3 | Намерете капците на конекторите за принадлежности отстрани на телефона. Тази схема показва мястото. |



Стъпка 4 Отстранете двата капака за конектори за принадлежности, както е показано на схемата.



Внимание-

Слотовете са създадени само за прави конектори. Поставянето на други предмети води до необратима повреда на телефона.

Стъпка 5 Разположете телефона така, че предната му част да бъде насочена към Вас.

Стъпка 6 Свържете единия край на правия конектор на модула за разширяване на клавиатурата към конектора за принадлежности на Cisco IP телефон.

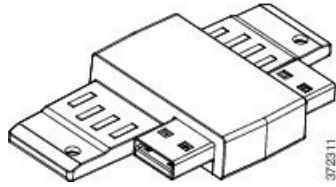
- a) Подравнете правия конектор с портовете на конектора за принадлежности.

Забележка-

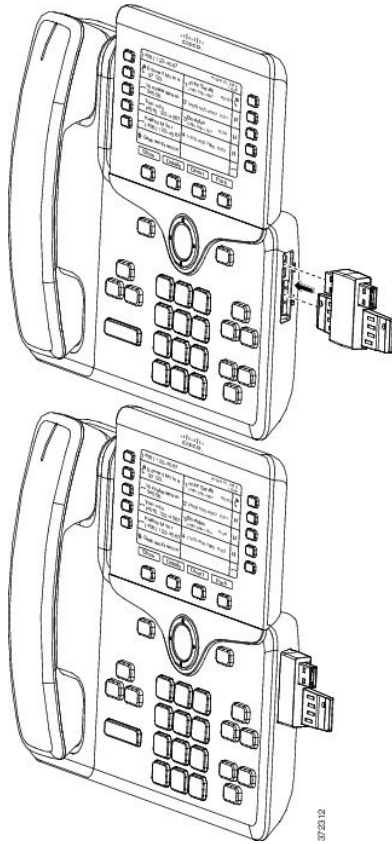
Монтирайте конектора с показаната на следващите схеми ориентация.

б) Притиснете плътно правия конектор към телефона.

Тази схема показва правия конектор.



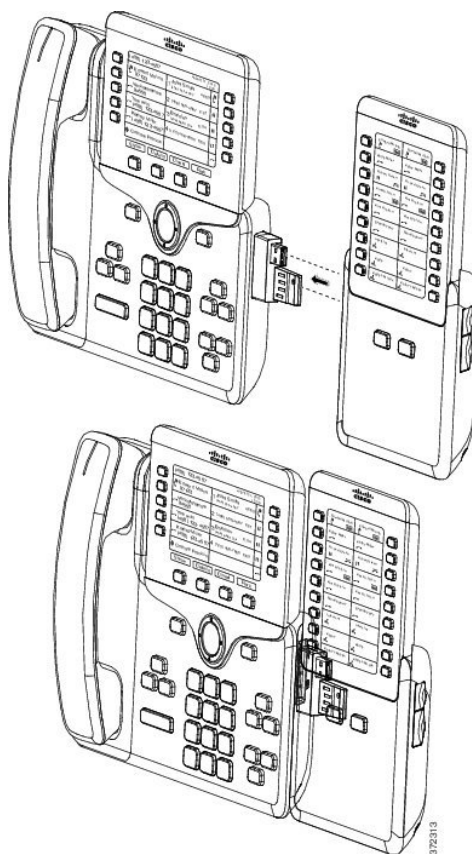
Тази схема показва монтажа на правия конектор.



Стъпка 7

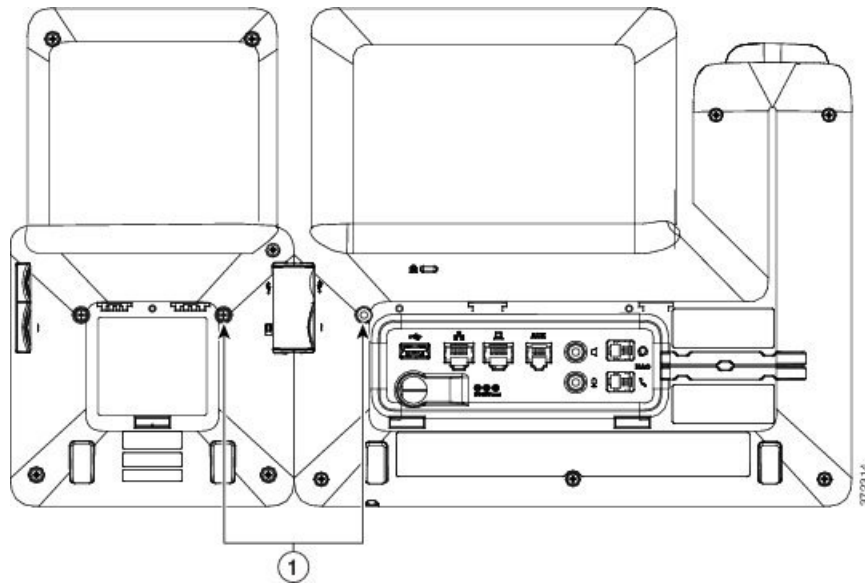
Свържете другия край на правия конектор към модула за разширение на клавиатурата, както е показано на схемата.

- а) Подравнете правия конектор с портовете за свързване на принадлежности на модула за разширение на клавиатурата.
- б) Притиснете плътно модула за разширение на клавиатурата в правия конектор.



- Стъпка 8** (по избор) Използвайте втори прав конектор на модула за разширение на клавиатурата, за да свържете втория модул за разширение на клавиатурата към първия.
- Стъпка 9** (по избор) Използвайте трети прав конектор на модула за разширение на клавиатурата, за да свържете третия модул за разширение на клавиатурата към втория.
- Стъпка 10** Използвайте отвертка, за да затегнете винтовете на телефона.

Тази стъпка гарантира, че телефонът и модулът за разширение на клавиатурата остават свързани през цялото време. Тази схема показва местоположението на отворите за винтове на телефона и модула за разширение на клавиатурата.

**Забележка-**

Уверете се, че винтовете са добре поставени в телефона и са затегнати.

Ако изгубите винтове, телефонът може да използва стандартен винт M3 0,5x5,0mm.

- Стъпка 11** (по избор) Поставете крачетата на телефона и на модула за разширение на клавиатурата и ги регулирайте така, че да са равни на работната повърхност..
- Стъпка 12** Включете Ethernet кабела към телефона.


Конфигуриране на модул за разширение на клавиатурата на телефона

След като администраторът конфигурира модула за разширение на клавиатурата, можете да го настроите и персонализирате от телефона си.

Смяна на тапета

Администраторът може да разреши да смените тапета или фоновото изображение.

Процедура


- Стъпка 1** Натиснете **Приложения** .
- Стъпка 2** Придвижете се до **> Настройки за тапет**.
- Стъпка 3** Изберете опция за тапет и изпълнете някоя от стъпките:

- Натиснете **Преглед**, за да видите тапета на екрана на телефона си.
- Натиснете **Задаване**, за да приложите тапета на телефона.

Стъпка 4 Натиснете **Изход**.

Регулиране на яркостта на екрана на модула за разширение на клавиатурата

Процедура

- Стъпка 1** Натиснете **Приложения** .
- Стъпка 2** Изберете **Настройки** > **Яркост** > **Яркост – Разширителен модул с клавиши x**, където x е номерът на модула за разширение на клавиатурата.
- Стъпка 3** Натиснете надясно групата за навигация, за да увеличите яркостта. Натиснете наляво групата за навигация, за да намалите яркостта.
- Стъпка 4** Натиснете **Запамети**.
-

Осъществяване на повикване чрез разширителния модул с клавиши

Процедура

- Стъпка 1** Натиснете бутона за линията на разширителния модул с клавиши.
- Стъпка 2** Наберете телефонен номер.
- Стъпка 3** Вдигнете слушалката на телефона.
-

Отстраняване на неизправности в модул за разширение на клавиатурата

Процедура

- Стъпка 1** Отворете CLI.
- Стъпка 2** Въведете следната команда, за да влезете в режим на отстраняване на неизправности:

`debugsh`

- Стъпка 3** Въведете `?`, за да видите достъпните команди и опции.
- Стъпка 4** Използвайте съответните команди и опции, за да намерите желаната информация.
- Стъпка 5** За да излезете от режима за отстраняване на неизправности, натиснете **Ctrl-C**.

Достъп до настройките на модула за разширение на клавиатурата

След като инсталирате един или повече модула за разширение на клавиатурата на телефона и ги конфигурирате в Cisco Unified Communications Manager Administration, телефонът автоматично разпознава модулите за разширение на клавиатурата.


Когато към телефона са прикачени няколко модула за разширение на клавиатурата, те се номерират в реда, по който са свързани към телефона.

- Модулът за разширение на клавиатурата 1 е разширителният модул най-близо до телефона.
- Модул за разширение на клавиатурата 2 е разширителният модул в средата.
- Модул за разширение на клавиатурата 3 е разширителният модул най-вдясно.

Можете да изберете модул за разширение на клавиатурата и да изберете един от следните софтуерни бутони:

- **Exit:** Връща към менюто „Приложения“.
- **Details:** Предлага подробности относно избран модул за разширение на клавиатурата.
- **Setup:** Позволява да конфигурирате яркостта на избрания модул за разширение на клавиатурата. Настройването на яркостта може да се направи при използване на менюто „Предпочитания“ на телефона.

Процедура

- Стъпка 1** На телефона натиснете **Приложения** .
- Стъпка 2** Натиснете **Принадлежности**.

Всички правилно инсталирани и конфигурирани модули за разширение на клавиатурата се показват в списъка с принадлежности.

Нулиране на „Модул за разширение на клавиатурата с един LCD екран“

Ако имате технически проблеми с модула за разширение на клавиатурата за Cisco IP телефон 8800, можете да нулирате модула до фабричните настройки по подразбиране.

Процедура

- Стъпка 1** Рестартирайте модула за разширение като изключите захранването, изчакайте няколко секунди и го включите отново.
- Стъпка 2** Когато модулът за разширение на клавиатурата се захрани, натиснете и задръжте **Страница** . След като LCD екранът стане бял, продължете да натискате **Страница 1** поне за една секунда.
- Стъпка 3** Освободете **Страница 1**. LED светват в червен цвят.
- Стъпка 4** Незабавно натиснете **Страница 2** и продължете да натискате **Страница 2** поне една секунда.
- Стъпка 5** Освободете **Страница 2**. LED светват в кехлибарен цвят.
- Стъпка 6** Натиснете последователно линии **5, 14, 1, 18, 10** и **9**.

Екранът на LCD става син. В центъра на екрана се показва въртяща се икона.

Модулът за разширение на клавиатурата се нулира.

Нулиране на модула за разширение на клавиатурата за двоен LCD екран

Ако имате технически трудности с модула за разширение на клавиатурата за двойния LCD екран, можете да нулирате модула до фабричните му настройки. Тази задача се отнася само за модул за разширение на клавиатурата за Cisco IP телефон 8865 и модул за разширение на клавиатурата за Cisco IP телефон 8851/8861.

Процедура

- Стъпка 1** Рестартирайте модула, като го изключите и включите отново към телефона.
 - Стъпка 2** Когато модулът се включи, задръжте двата бутона за страница, докато LED на първите 7 линии светнат в зелен цвят.
-

Информация за захранването на модул за разширение на клавиатурата

Ако използвате модул за разширение на клавиатурата с телефона, често захранването през Ethernet (PoE) е достатъчно, за да захранят разширителните модули. Но за Модул с разширителни бутони за Cisco IP телефон 8851/8861 или модул за разширение с клавиши на Cisco IP телефон 8865 се изисква захранващ кабел, поддържан от 802.3af PoE. Освен това е необходим захранващ кабел при зареждане на смартфон или таблет, когато разширителният модул е включен.

модул за разширение с клавиши на Cisco IP телефон 8800 Консумация на енергия

48V DC, 5W за разширителен модул

Модул с разширителни бутони за Cisco IP телефон 8851/8861 и модул за разширение с клавиши на Cisco IP телефон 8865 Консумация на енергия

48V DC, 3.5W за разширителен модул

модул за разширение с клавиши на Cisco IP телефон 8800, Модул с разширителни бутони за Cisco IP телефон 8851/8861 и модул за разширение с клавиши на Cisco IP телефон 8865 Схема на захранването

Телефонът може да захранява директно един модул за разширение на клавиатурата. За повече информация вижте Таблица за съвместимост на захранването..

Ако зареждате смартфон или таблет, страничният USB консумира до 500mA/2.5W.

Таблица 22: Таблица за съвместимост на захранването

| Конфигурация | 802.3af Захранване през Ethernet (PoE) | 802.3at PoE | Захранващ трансформатор Power Cube 4 за Cisco IP телефон |
|------------------------------|--|---------------------------------|--|
| 8851 и 1 разширителен модул | Да | Да | Да |
| 8851 и 2 разширителни модула | Не | Не Вижте третата забележка. | Да |
| 8861 и 1 разширителен модул | Не | Да | Да |
| 8861 и 2 разширителни модула | Не | Да Вижте първата забележка.. | Да |
| 8861 и 3 разширителни модула | Не | Да Вижте първата забележка.. | Да |
| 8865 и 1 разширителен модул | Не | Да | Да |

| Конфигурация | 802.3af Захранване през Ethernet (PoE) | 802.3at PoE | Захранващ трансформатор Power Cube 4 за Cisco IP телефон |
|------------------------------|--|--------------------------------|--|
| 8865 и 2 разширителни модула | Не | Да Вижте втората забележка. | Да |
| 8865 и 3 разширителни модула | Не | Да Вижте втората забележка. | Да |



Забележка Необходимо е да знаете следното:

- Cisco IP телефон 8861 използващ 802.3at PoE: Функцията за бързо зареждане на задния USB не се поддържа при използване на един разширителен модул.
- Cisco IP телефон 8865: Функцията за бързо зареждане на задния USB изисква Cisco Universal PoE (UPoE) при прикрепване на повече от един разширителен модул.
- Cisco IP телефон 8851 с 2 разширителни модула: 802.3at PoE се поддържа само с v08 или следващ хардуер. Можете да намерите информация за версията на телефона от долната му задна страна, като част от етикета TAN и PID. Информация за версията се показва и върху отделните опаковки на телефона.



ГЛАВА 4

Комплекти за монтаж на стена

- Комплекти за монтаж на стена, на стр.73
- Комплекти за монтаж на стена, на стр.74
- Монтиране на резервен комплект за монтаж на стена, на стр.79
- Премахване на телефона от комплекта за монтаж на стена, на стр.87
- Регулиране на основата на слушалката на телефона, на стр.88

Комплекти за монтаж на стена

Всеки стенен монтаж е уникален за вашия модел телефон и не може да се използва за друг телефон. Ако планирате да прикрепите телефона към стена, закупете комплект за стенен монтаж, специално предназначен за телефона.

Номерата на частите и друга допълнителна информация можете да видите в листа с технически данни за телефона. Листовете с данни за Cisco IP телефон 8800 Series могат да бъдат намерени тук <https://www.cisco.com/c/en/us/products/collaboration-endpoints/unified-ip-phone-8800-series/datasheet-listing.html>. Листовете с данни за Cisco IP телефон 7800 могат да бъдат намерени тук <https://www.cisco.com/c/en/us/products/collaboration-endpoints/unified-ip-phone-7800-series/datasheet-listing.html>.


За да проверите кой модел телефон имате, натиснете **Приложения**  и изберете **Информация за телефона**. Полето **Номер на модел** показва модела на телефона.

Таблица 23: Комплекти за монтаж на стена

| Cisco IP телефон | Комплект за монтаж на стена Cisco | Забележки |
|------------------------------|---|-----------|
| Cisco IP телефон 7811 | Резервен комплект за монтаж на стена за Cisco IP телефон 7811 (CP-7811-WMK=) | |
| Cisco IP телефон 7821 и 7841 | Резервен комплект за монтаж на стена за Cisco IP телефон 7800 (CP-7800-WMK=) | |

| Cisco IP телефон | Комплект за монтаж на стена Cisco | Забележки |
|--------------------------------------|--|---|
| Cisco IP телефон 7861 | Резервен комплект за монтаж на стена за Cisco IP телефон 7861 (CP-7861-WMK=) | |
| Cisco IP телефон 8811 и 8841 | Резервен комплект за монтаж на стена за Cisco IP телефон 8800 Series (CP-8800-WMK) | |
| Cisco IP телефон 8851, 8851NR и 8861 | Резервен комплект за монтаж на стена за Cisco IP телефон 8800 Series (CP-8800-WMK) | Този комплект за монтаж на стена не може да се използва с модул за разширение на клавиатурата. |
| | Резервен комплект за монтаж на стена за Cisco IP телефон 8800 Series с един модул за разширение на клавиатурата с 28 бутона (с възможност за заключване). (CP-8800-A-KEM-WMK) | Този комплект за монтаж на стена се предлага за Cisco IP телефон 8851, 8851NR и 8861, тъй като само тези телефони поддържат модул за разширение на клавиатурата. Може да се заключва. |
| Cisco IP телефон 8845, 8865 и 8865NR | Резервен комплект за монтаж на стена за Cisco IP телефон 8800 Video Series (CP-8800-VIDEO-WMK=) | Този комплект за монтаж на стена се предлага само за Cisco IP телефон 8845, 8865 и 8865NR. Може да се заключва, но не може да се използва с модул за разширение на клавиатурата. |

Сродни теми

[Поддържани принадлежности](#), на стр.1

Комплекти за монтаж на стена

Можете да прикрепите комплект за монтаж на стена към повечето повърхности, включително бетон, тухли или други твърди повърхности. Но елементите в комплекта за монтаж на стена са само за сухи стени. Ако монтирате телефона върху други повърхности, се снабдете с подходящи винтове и анкери.

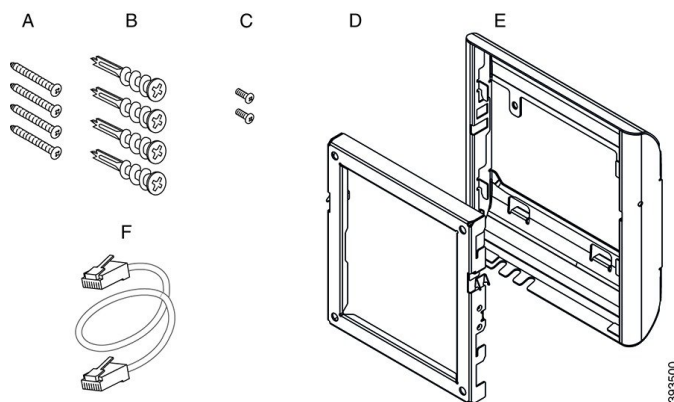
Проверете и вижте дали имате правилните компоненти преди да монтирате комплекта. За всеки модел телефон използвайте таблицата и схемата, за да проверите съдържанието на комплекта за монтаж на стена.

Резервен комплект за монтаж на стена за Cisco IP телефон 7811

| Елемент | Компонент |
|---------|---|
| A | 4 M4 x 25-mm отвертка с глава Phillips, |

| Елемент | Компонент |
|---------|-------------------------------------|
| B | 4 анкера |
| C | 2 M3 x 7-mm самонавиващи се винтове |
| D | 1 стенна скоба |
| E | 1 телефонна скоба |
| F | Един 200-mm Ethernet кабел |

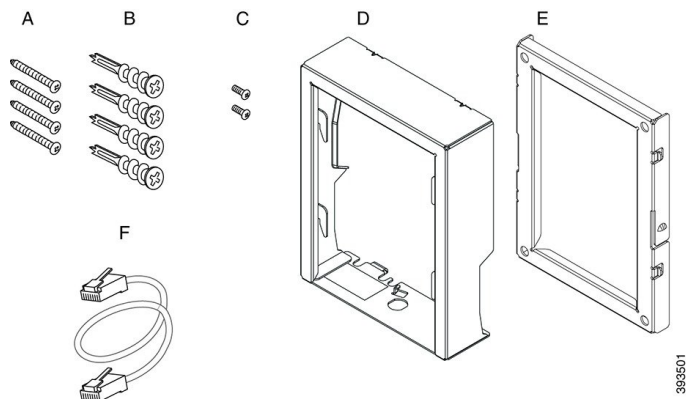
Фигура 22: Компоненти на резервния комплект за монтаж на стена за Cisco IP телефон 7811



Резервен комплект за монтаж на стена за Cisco IP телефон 7800

| Елемент | Компонент |
|---------|---|
| A | 4 M8-18 x 1.25-инча отвертка с глава Phillips |
| B | 4 анкера |
| C | 2 M2.5 x 6-mm резбовани винтове |
| D | 1 телефонна скоба |
| E | 1 стенна скоба |
| F | Един 6-инчов Ethernet кабел |

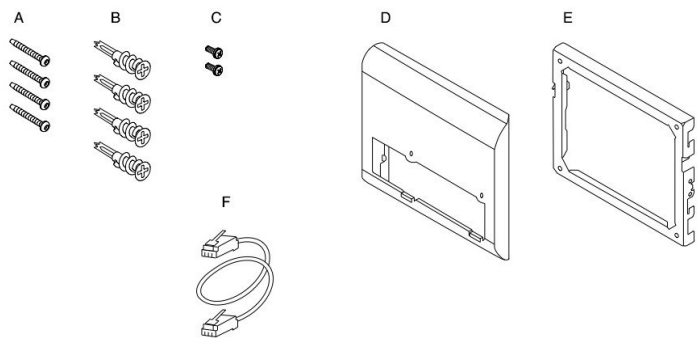
Фигура 23: Компоненти на резервния комплект за монтаж на стена за Cisco IP телефон 7800



Резервен комплект за монтаж на стена за Cisco IP телефон 7861

| Елемент | Компонент |
|---------|---|
| A | 4 M4 x 25-mm отвертка с глава Phillips, |
| B | 4 анкера |
| C | 2 M3 x 7-mm самонавиващи се винтове |
| D | 1 телефонна скоба |
| E | 1 стенна скоба |
| F | Един 200-mm Ethernet кабел |

Фигура 24: Компоненти на резервния комплект за монтаж на стена за Cisco IP телефон 7861

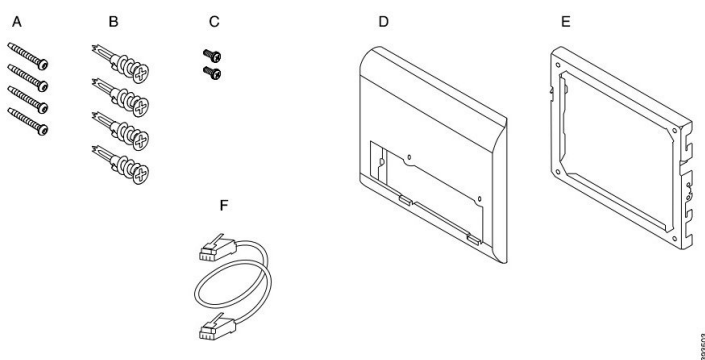


Резервен комплект за монтаж на стена за Cisco IP телефон 8800 Series

| Елемент | Компонент |
|---------|---|
| A | 4 #8-18 x 1.25-инча отвертка с глава Phillips |

| Елемент | Компонент |
|---------|-----------------------------------|
| B | 4 анкера |
| C | 2 K30x8mm самонавиващи се винтове |
| D | 1 телефонна скоба |
| E | 1 стенна скоба |
| F | Един 6-инчов Ethernet кабел |

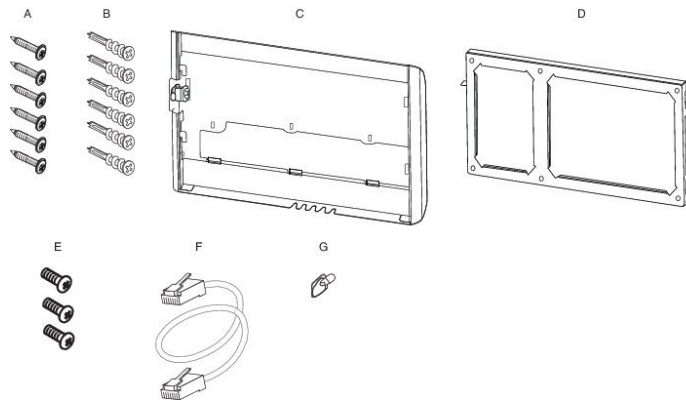
Фигура 25: Компоненти на резервния комплект за монтаж на стена за Cisco IP телефон 8800 Series



Резервен комплект за монтаж на стена за Cisco IP телефон 8800 Series с един модул за разширение на клавиатурата с 28 бутона (с възможност за заключване).

| Елемент | Компонент |
|---------|---|
| A | 6 #8-18 x 1.25-инча отвертка с глава Phillips |
| B | 6 анкера |
| C | 3 K30x8mm самонавиващи се винтове |
| D | 1 телефонна скоба |
| E | 1 стенна скоба |
| F | Един 6-инчов Ethernet кабел |
| G | 1 бутон, ако скобата включва предлагано като опция заключване |

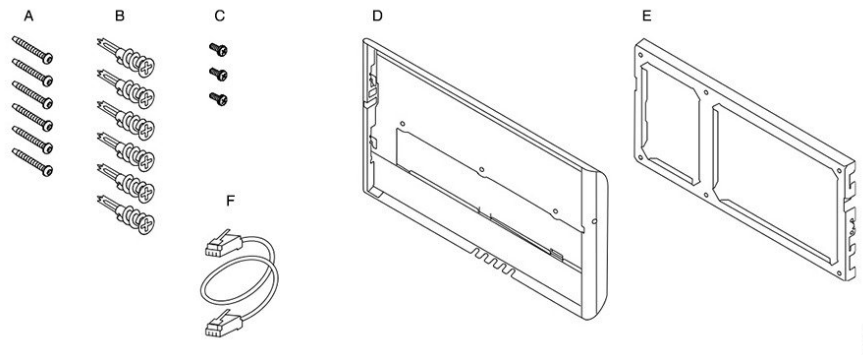
Фигура 26: Компоненти на резервен комплект за монтаж на стена за Cisco IP телефон 8800 Series с един модул за разширение на клавиатурата с 28 бутона (с възможност за заключване).



Резервен комплект за монтаж на стена за Cisco IP телефон 8800 Series с един модул за разширение на клавиатурата с 36 бутона.

| Елемент | Компонент |
|---------|---|
| A | 6 #8-18 x 1.25-инча отвертка с глава Phillips |
| B | 6 анкера |
| C | 3 K30x8mm самонавиващи се винтове |
| D | 1 телефонна скоба |
| E | 1 стенна скоба |
| F | Един 6-инчов Ethernet кабел |

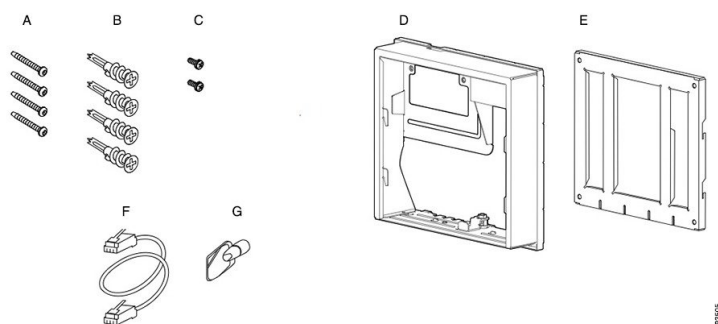
Фигура 27: Компоненти на резервен комплект за монтаж на стена за Cisco IP телефон 8800 Series с един модул за разширение на клавиатурата с 36 бутона



Резервен комплект за монтаж на стена за Cisco IP телефон 8800 Video Series

| Елемент | Компонент |
|---------|---|
| A | 4 #10-12x1-инча отвертка с глава Phillips |
| B | 4 анкера |
| C | 2 #4-40x1/4-inch резбовани винтове |
| D | 1 телефонна скоба |
| E | 1 стенна скоба |
| F | Един 6-инчов Ethernet кабел |
| G | 1 бутон, ако скобата включва предлагано като опция заключване |
| H | 1 винт за метални листи (не се показва) |

Фигура 28: Компоненти на резервния комплект за монтаж на стена за Cisco IP телефон 8800 Video Series



Монтиране на резервен комплект за монтаж на стена

Уверете се, че в близост е достъпна работеща Ethernet връзка преди да монтирате комплекта за стенен монтаж. Ако телефонът покрива конектора, конекторът трябва да бъде на едно ниво със стената.

Монтирайте в следния ред:

- Прикрепете стенната скоба към стената
- Прикрепете телефонната скоба към телефона
- Прикрепете кабелите към телефона
- Прикрепете телефона към стенната скоба

Прикрепване на скоба към стената

Всеки от комплектите за монтаж на стена има малки различия, така че вижте съответния пример при поставяне на скобата в стената.

Преди да започнете

Снабдете се със следните:

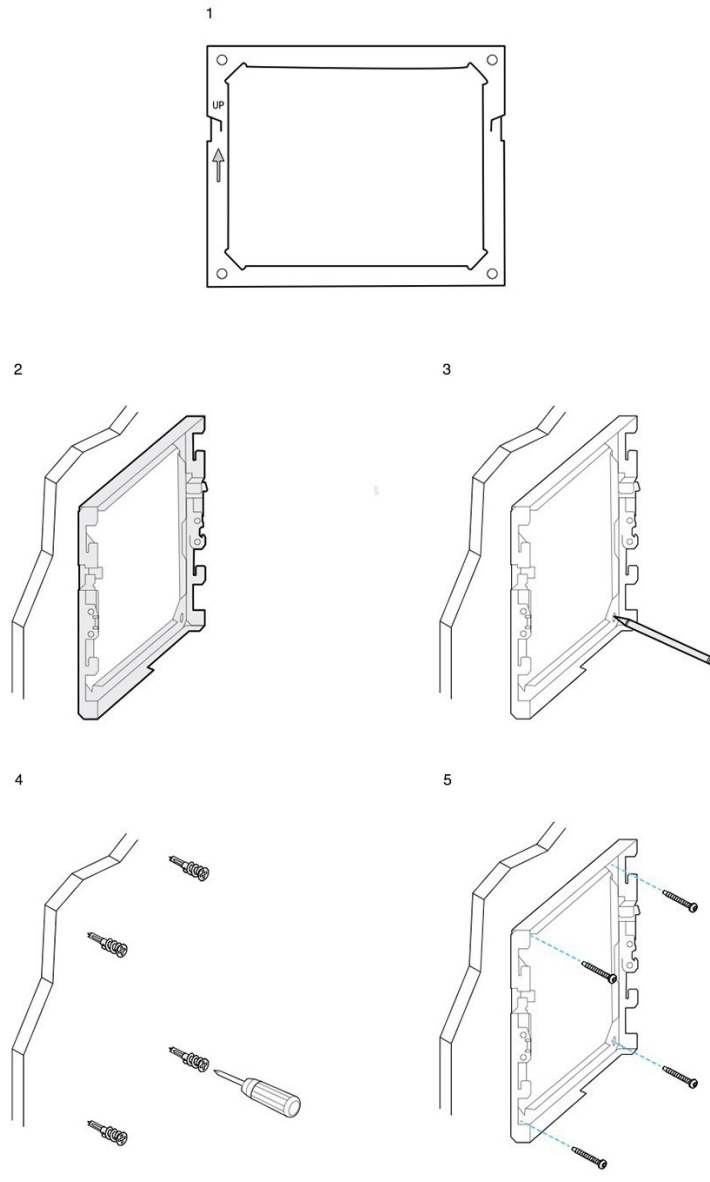
- #2 отвертки с глава Phillips
- Нивелир
- Молив

Процедура

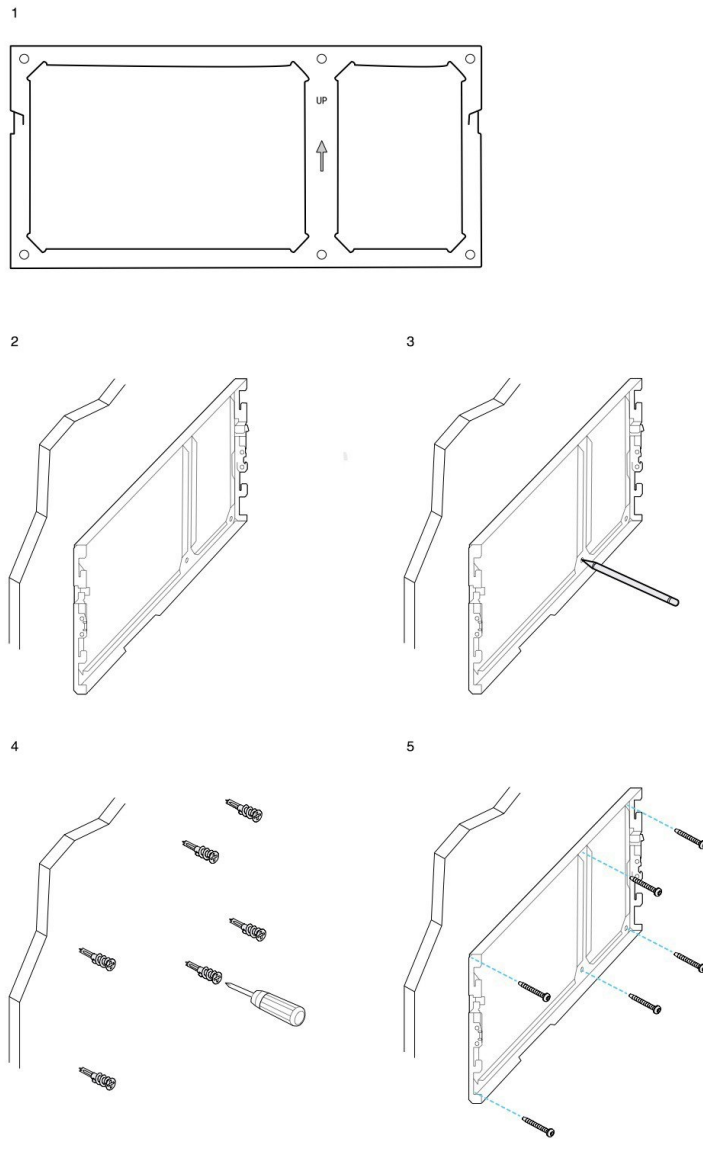
- Стъпка 1** Задръжте скобата срещу стената с насочена нагоре стрелка.
- Стъпка 2** Използвайте нивелир, за да се уверите, че скобата е подравнена.
- Стъпка 3** Използвайте молив, за да маркирате отворите за винтовете.
- Стъпка 4** Центрирайте анкера над отметката и използвайте #2 отвертка с глава Phillips, за да притиснете анкера в стената. Завивайте анкера по часовниковата стрелка в стената, докато горната му част се изравни с нея.
- Стъпка 5** Използвайте включените в доставката винтове и #2 отвертката с глава Phillips, за да прикрепите скобата към стената през анкерите.
-

Пример за прикрепена към стената стенна скоба

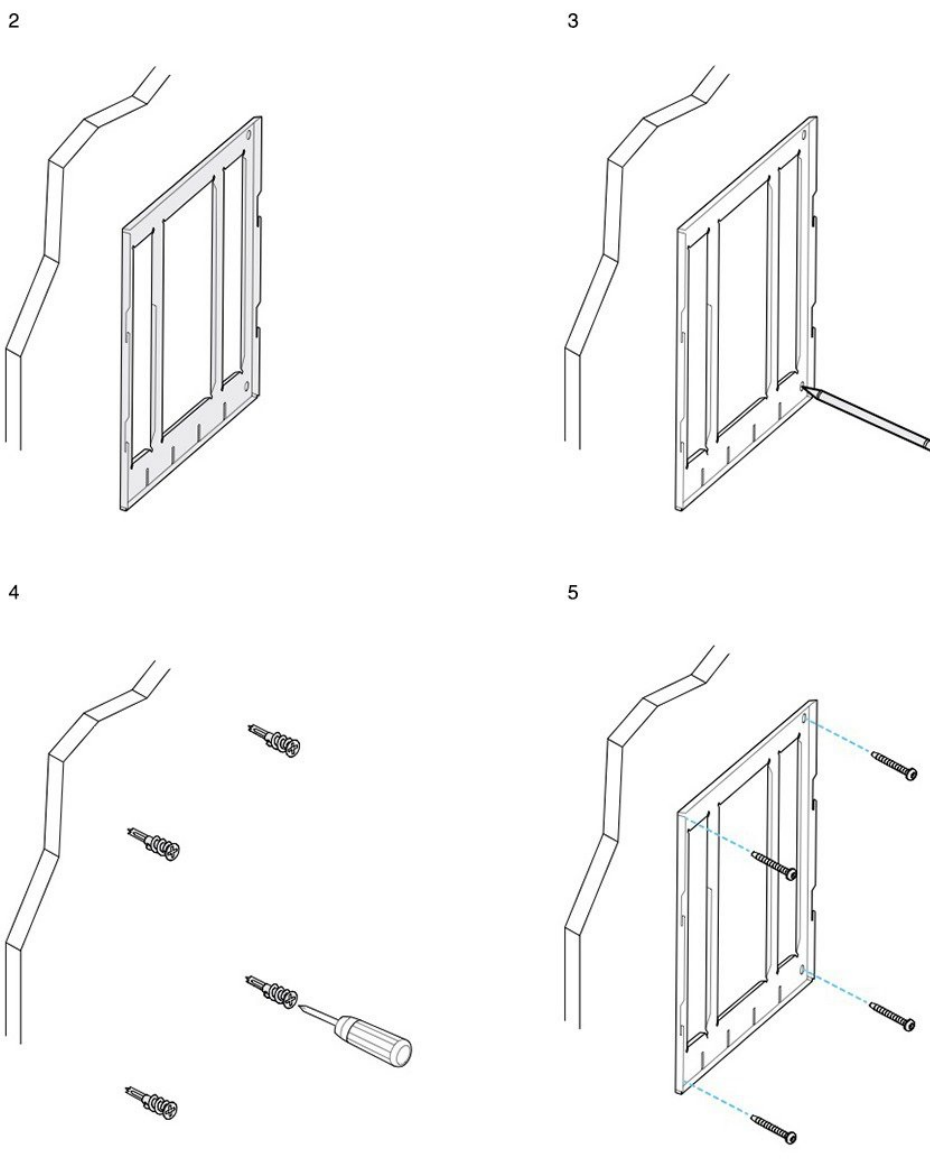
Следващата схема илюстрира поставянето на стенните скоби за Cisco IP телефон 7800 и 8800 в стената.



Следващата схема илюстрира поставянето на стенната скоба с модула за разширение на клавиатурата за Cisco IP телефон 8800 в стената.



Следващата схема илюстрира стъпки 2 до 5 от поставянето на стенната скоба за Cisco IP телефон 8845 и 8865 в стената.



383208

Прикрепване на скоба за телефон към телефона

Преди да прикрепите телефона към стената, прикрепете скобата на телефона към телефона. Скобата на телефона прикрепва телефона към стенната скоба и носи теглото на телефона. Уверете се, че скобата на телефона е прикрепена добре към телефона. Тъй като всеки телефон е малко различен, вижте подходящия пример, който може да ви послужи.

Преди да започнете

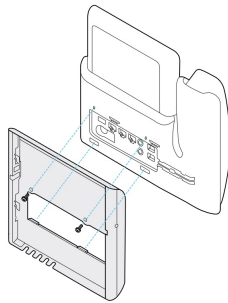
Вземете отвертка с глава Philips #1.

Процедура

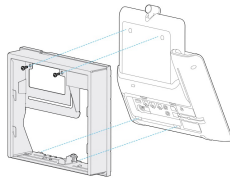
-
- Стъпка 1** Поддържайте кабела на слушалката или кабелите на наушниците прикрепени, но отстранете всички други кабели от основата на телефона.
- Стъпка 2** Прикрепете скобата на телефона към телефона. Поставете фиксаторите на скобата в монтажните фиксатори от задната страна на телефона.
- Стъпка 3** Използвайте отвертка с глава Philips #1, за да захванете скобата на телефона към телефона със самонавиващите се винтове.
-

Пример за прикачена към телефона скоба за телефон

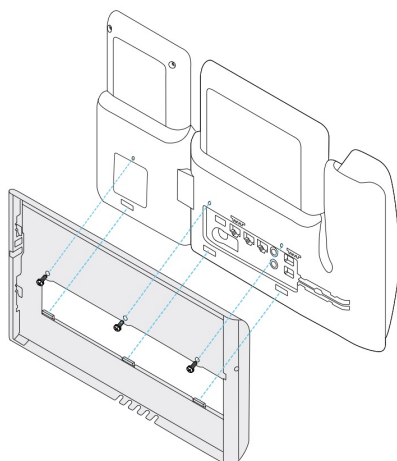
Следващата схема илюстрира начина на прикачване на Cisco IP телефон 7800 и 8800 към скоба за телефон.



Следващата схема показва начина на прикачване на Cisco IP телефон 8845 и 8865 към скоба за телефон.



Следващата схема показва начина на прикачване на скоба за телефон към Cisco IP телефон 8800, оборудван с модул за разширение на клавиатурата.



Прикрепване на кабела към телефона

Прикрепете кабелите към телефона, преди да го монтирате на стената.

Процедура

-
- Стъпка 1** Прикрепете Ethernet кабела към SW мрежовия порт 10/100/1000 SW и към извода в стената.
 - Стъпка 2** (по избор) Прикрепете кабела към порт за компютър 10/100/1000 (достъп от компютър).
 - Стъпка 3** (по избор) Включете захранващия кабел към телефона и положете кабела в скобите в близост до компютърния порт.
 - Стъпка 4** (по избор) Ако кабелите са терминирани в стенната скоба, свържете кабелите към изводите.
-

Прикрепване на телефона към стенна скоба

След като монтирате скобата за стена, прикрепете телефона със скобата за телефон, а телефонната скоба - към скобата за стена. Уверете се, че телефонът пасва добре към стенната скоба. Тъй като всеки телефон е малко различен, вижте подходящия пример, който може да ви послужи.

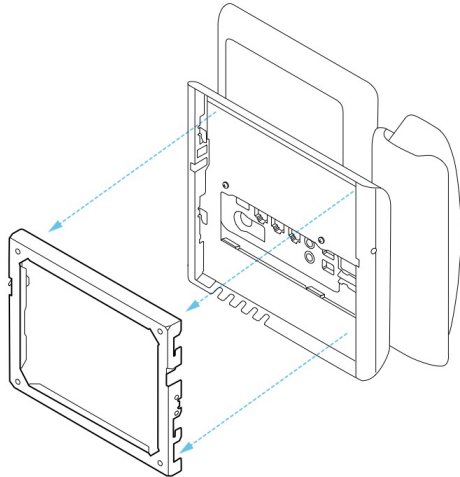
Процедура

-
- Стъпка 1** Поставете фиксаторите от горната част на стенната скоба в отворите на скобата на телефона. Кабелите, които терминират външната страна на скобите, могат да се позиционират върху долната част на скобата, по един кабел за отвор.

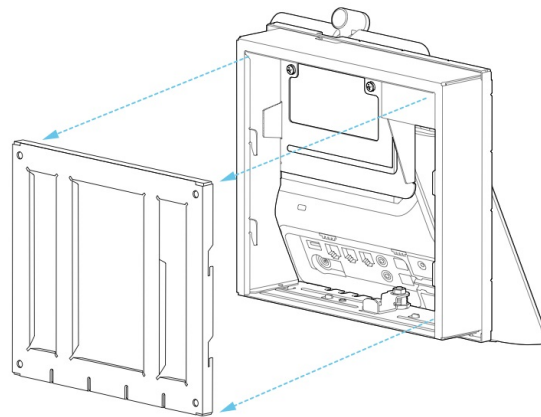
- Стъпка 2** Натиснете плътно телефона към стенната скоба и го плъзнете надолу. Фиксаторите на скобата щракват на място.

Примери за Cisco IP телефон, прикрепен към стенна скоба

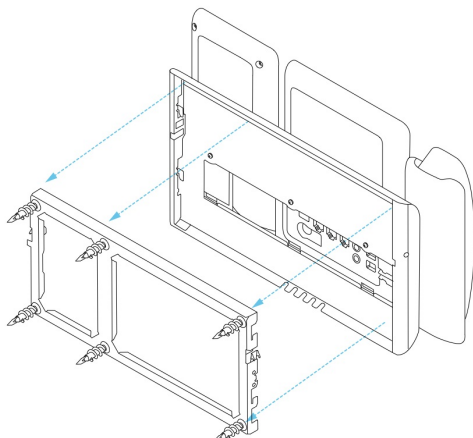
Следващата схема илюстрира начина на прикрепване на Cisco IP телефон 7800 и 8800 към стенна скоба.



Следващата схема илюстрира начина на прикрепване на Cisco IP телефон 8845 и 8865 към стенна скоба.



Следващата схема илюстрира начина на прикрепване на Cisco IP телефон 7800 и 8800 с модул за разширение на клавиатурата към стенна скоба.



Премахване на телефона от комплекта за монтаж на стена

Скобата за стена има два фиксатора, които заключват скобата към монтажната пластина на телефона. Тези фиксатори трябва да се освободят преди да отстраните телефона от комплекта за монтаж на стена. Тъй като всеки телефон е малко различен, вижте подходящия пример, който може да ви послужи.

Преди да започнете

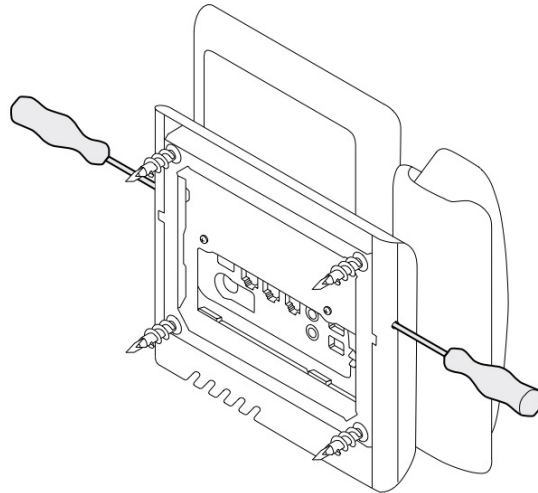
Вземете две отвертки с глава Philips или други подобни инструменти, които имат диаметър 5 милиметра или 3/16 инча.

Процедура

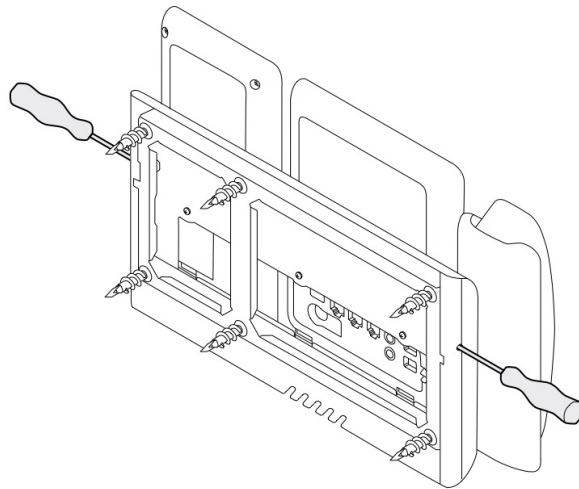
-
- | | |
|-----------------|---|
| Стъпка 1 | Поставете отвертка или друг инструмент в левия и десен отвори на монтажната пластина на телефона. Вмъкнете до дълбочина от 3/4 инча или 2 сантиметра. |
| Стъпка 2 | Натиснете плътно навътре, за да разедините фиксаторите. |
| Стъпка 3 | Повдигнете телефона, за да го освободите от монтажната скоба, и го издърпайте към Вас. |
-

Примери за разединяване на заключващите фиксатори

Следващата схема илюстрира как да разедините заключващите фиксатори на Cisco IP телефон 7800 и 8800.



Следващата схема показва как да разедините заключващите фиксатори на Cisco IP телефон 8800 с прикрепен модул за разширение на клавиатурата.



Регулиране на основата на слушалката на телефона

Всеки Cisco IP телефон се предлага с малък подвижен фиксатор, който се намира на носача на телефона. Този фиксатор определя как слушалката се полага върху носача. Ако телефонът е монтиран на стена или ако слушалката се изплъзва твърде лесно от носача, можете да регулирате как слушалката се полага върху фиксатора.

Преди да започнете

Вземете монета или друг подобен предмет с дебелина около 1,75 mm или 0,069 инча.

Процедура

-
- Стъпка 1** Отстранете слушалката от носача. Поставете ъгъла на монетата в пространството между леглото за слушалка и пластмасовия фиксатор. Отстранете фиксатора като бързо завъртите монетата в обратна на часовниковата стрелка посока.
- Стъпка 2** Завъртете фиксатора са 180 градуса, така че гребенът да бъде насочен към Вас, а гладката задна повърхност - надолу.
- Стъпка 3** Задръжте крайника между двата си пръста с ъгловите прорези срещу Вас.
- Стъпка 4** Подравнете крайника със слота в гнездото и го натиснете равномерно в слота. В горната част на завъртяния крайник има удължение.
- Стъпка 5** Върнете слушалката обратно върху поставката.
-



ГЛАВА 5

Други принадлежности

- Силиконови калъфи, на стр.91
- Поставяне на крачета, на стр.95
- Защита на телефона със заключалка с кабел , на стр.95
- Външни говорители и микрофон, на стр.96

Силиконови калъфи

Можете да използвате силиконовия калъф на Cisco IP телефон, за да защитите слушалката на настолния телефон.

Калъфът предлага следните предимства:

- Хипоалергенен
- Устойчив на износване от различни почистващи препарати.



Забележка Използвайте слаб почистващ препарат, за да удължите експлоатационния живот и добрия външен вид на калъфа.

- Намалява повредите при изпускане на телефона.

Номерата на частите и друга допълнителна информация можете да видите в листа с технически данни за телефона. Листовете с данни за Cisco IP телефон 8800 Series могат да бъдат намерени тук <https://www.cisco.com/c/en/us/products/collaboration-endpoints/unified-ip-phone-8800-series/datasheet-listing.html>. Листовете с данни за Cisco IP телефон 7800 могат да бъдат намерени тук <https://www.cisco.com/c/en/us/products/collaboration-endpoints/unified-ip-phone-7800-series/datasheet-listing.html>.


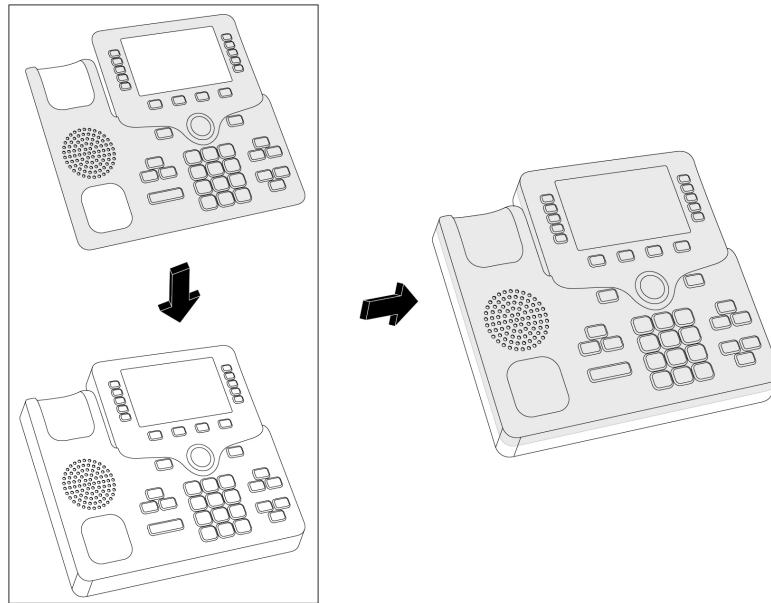
За да проверите кой модел телефон имате, натиснете **Приложения**  и изберете **Информация за телефона**. Полето **Номер на модел** показва модела на телефона.

Таблица 24: Силиконови калъфи

| Cisco IP телефон | Силиконов калъф за Cisco IP телефон | Забележки |
|---|---|--|
| Cisco IP телефон 7821 | <ul style="list-style-type: none"> • 10 броя силиконови калъфи за серията настолни телефони 7821 (CP-7821-COVER=) • 10 броя силиконови калъфи за серията настолни телефони 7821 (CP-7821-COVER-BUN=) | |
| Cisco IP телефон 7841 | <ul style="list-style-type: none"> • 10 броя силиконови калъфи за серията настолни телефони 7841 (CP-7841-COVER=) • 10 броя силиконови калъфи за серията настолни телефони 7841 и слушалки (CP-7841-COVER-BUN=) | |
| Cisco IP телефон 8811, 8841, 8851, 8851NR, 8861 и 861NR | <ul style="list-style-type: none"> • 10 броя силиконови калъфи за серията настолни телефони 88X1 (CP-88X1-COVER=) • 10 броя силиконови калъфи за серията настолни телефони 88X1 и слушалки (CP-88X1-COVER-BUN=) | Забележка -Силиконовите калъфи не защитават модула за разширение на клавиатурата. |
| Cisco IP телефон 8845, 8865 и 8865NR | <ul style="list-style-type: none"> • 10 броя силиконови калъфи за серията настолни телефони 88X5 (CP-88X5-COVER=) • 10 броя силиконови калъфи за серията настолни телефони 88X5 и слушалки (CP-88X5-COVER-BUN=) | Забележка -Силиконовият калъф не защитава модула за разширение на клавиатурата. |
| Наушници за Cisco IP телефон | <ul style="list-style-type: none"> • 10 броя силиконови калъфи за слушалки за настолни телефони (CP-HS-КАПАК=) | |

Поставяне на силиконов калъф на Cisco IP телефон

Силиконовият калъф помага да се удължи експлоатационния живот на Cisco IP телефон и улеснява поддържанет на бутоните и номератора.

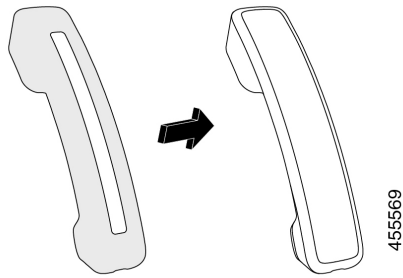


Процедура

- Стъпка 1** Хванете телефона с лице към вас.
- Стъпка 2** Отстранете слушалката от носача.
- Стъпка 3** Подравнете калъфа над телефона, като разположите слушалката отляво.
- Стъпка 4** Захванете калъфа в ъглите и страните на телефона. Калъфът трябва да пасва добре на телефона без съпротивление.
- Стъпка 5** Поставете слушалката обратно на вилката.

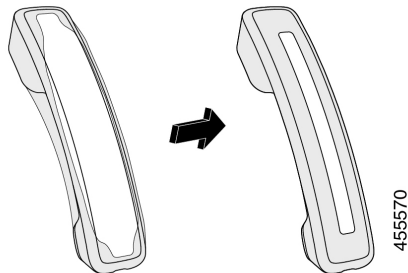
Поставяне на калъф а слушалта на Cisco IP телефон

Силиконовото покритие помага да защитите вашия телефон от повреда и намалява разпространението на микроби.



Процедура

-
- Стъпка 1** Вдигнете слушалката от базата.
 - Стъпка 2** Изключете кабела от слушалката.
 - Стъпка 3** Плъзнете силиконовия калъф над слушалката, докато частта, която се допира до ухото влезе напълно в него.
 - Стъпка 4** Издърпайте калъфа над другия край на слушалката.



- Стъпка 5** Уверете се, че калъфът прилепва към слушалката и че портът за кабел остава невъзпрепятстван.
 - Стъпка 6** Свържете отново слушалката към телефона и я върнете на вилката.
-

Почистване на силиконовия калъф

Почиствайте силиконовия калъф, ако се безпокоите, че е замърсен. Редовното почистване също така предотвратява разпространението на бактерии или микроби.

Процедура

-
- Стъпка 1** Отстранете силнотоковия калъф.
 - Стъпка 2** Почистете капака.

Забележка-

Използвайте слаб почистващ препарат, за да удължите експлоатационния живот и добрия външен вид на калъфа.

- Стъпка 3** Подсушете калъфа напълно. Не го поставяйте обратно на телефона, докато не е напълно сух.
- Стъпка 4** Поставете калъфа обратно на телефона.
-

Поставяне на крачета

Ако телефонът е поставен на маса или бюро, свържете стойката с крачета към задната страна на телефона.

Процедура

-
- Стъпка 1** Поставете конекторите в слотовете.
- Стъпка 2** Натиснете стойката надолу докато конекторите щракнат на място.
- Стъпка 3** Регулирайте ъгъла на телефона.
-

Сродни теми

[Поддържани принадлежности](#), на стр.1

Защита на телефона със заключалка с кабел

Можете да обезопасите своя Cisco IP телефон от серия 8800 с кабелно заключване за преносим компютър с ширина до 20 mm.

Процедура

-
- Стъпка 1** Вземете края с примката на заключалката с кабел и го увийте около предмета, към който искате да заключите телефона си.
- Стъпка 2** Прекарайте заключалката през кабелния край с примката.
- Стъпка 3** Отключете заключалката с кабел.
- Стъпка 4** Натиснете и задръжте заключващия бутон, за да подравните заключващия зъб.
- Стъпка 5** Пъхнете заключалката с кабел в заключващия слот на телефона и освободете заключващия бутон.
- Стъпка 6** Заключете заключалката с кабел.
-

Сродни теми

[Поддържани принадлежности](#), на стр.1

Външни говорители и микрофон

Външните говорители и микрофони са принадлежности от тип plug and play. Можете да свържете външен микрофон от тип за компютър и захранвани говорители (с усилвател) към Cisco IP телефон като използвате извода за вход/изход на линията. Свързването на външен микрофон деактивира вътрешния микрофон, а свързването на външен говорител деактивира вътрешния говорител на телефона.



Забележка

При използване на външни устройства с лошо аудиокачество, при използване на високоговорителите с много високи сили на звука или при поставяне на микрофона твърде близо до високоговорителя е възможно да се получи нежелано ехо за останалите страни в разговорите със шпикерфон.

Сродни теми

[Поддържани принадлежности](#), на стр.1



ГЛАВА 6

Безопасност и сигурност на продукта

- [Декларации за съответствие, на стр.97](#)
- [Общ преглед на защитата на продукта на Cisco, на стр.99](#)
- [Важна информация онлайн, на стр.99](#)

Декларации за съответствие

Декларации за съответствие за Европейския съюз

CE маркировка

Към оборудването и опаковката е прикрепено следното CE обозначение.



Декларации за съответствие за Канада

Това устройство съответства на RSS стандартите на Industry Canada за освободени от лицензиране устройства. Работата се обуславя от следните две условия: (1) това устройство не трябва да предизвиква смущения и (2) това устройство трябва да приема всякакви смущения, включително смущения, които може да доведат до нежелана работа на устройството. При използване на този телефон не може да се гарантира поверителност на комуникацията.

Този продукт удовлетворява приложимите технически спецификации за иновация, научни открития и икономическо развитие на Канада.

Avis de Conformité Canadien

Cet appareil est conforme aux normes RSS exemptes de licence RSS d'Industry Canada. Le fonctionnement de cet appareil est soumis à deux conditions : (1) ce périphérique ne doit pas causer d'interférence et (2) ce périphérique doit supporter les interférences, y compris celles susceptibles d'entraîner un fonctionnement non

souhaitable de l'appareil. La protection des communications ne peut pas être assurée lors de l'utilisation de ce téléphone.

Le présent produit est conforme aux spécifications методи приложими тази, науки et акт économique Канада.

Декларации за съвместимост с изискванията на Федералната комисия по далекосъобщенията (ФКД)

Федералната комисия по далекосъобщенията изисква декларации за съвместимост за следните:

Декларация съгласно изискванията на Федералната комисия по далекосъобщенията (ФКД), част 15.21

Промени или модификации, които не са изрично одобрени от страната, която носи отговорност за съвместимостта, може да анулират разрешението на потребителя да работи с оборудването.

Декларация за експозиция на радиочестотно излъчване съгласно изискванията на Федералната комисия по далекосъобщенията (ФКД)

Това оборудване съответства на ограниченията за експозиция на излъчване на Федералната комисия по далекосъобщенията (ФКД), зададени за неконтролирана среда. Крайните потребители трябва да следват конкретните инструкции за работа, за да изпълнят изискванията за съвместимост по отношение на радиочестотното излъчване. Този предавател трябва да се намира най-малко на 20 см от потребителя и не трябва да бъде разположен заедно или да работи съвместно с каквато и да е друга антена или предавател.

Декларация за приемници и цифрови устройства от клас Б съгласно изискванията на Федералната комисия по далекосъобщенията (ФКД)

Този продукт е тестван, като е установено, че съответства на спецификациите за цифрово устройство от клас Б съгласно част 15 от правилника на ФКД. Тези ограничения имат за цел да осигурят разумна защита срещу вредни смущения при инсталиране в жилищни помещения. Настоящото оборудване генерира, използва и може да излъчва радиочестотна енергия и ако не е инсталирано и използвано в съответствие с инструкциите, може да причини вредни смущения на радиокомуникациите. Няма гаранция обаче, че в конкретна инсталация няма да се появят смущения.

Ако това оборудване причинява вредни смущения при приемането на радиосигнал или телевизионен сигнал, което може да бъде определено чрез изключване и включване на оборудването, на потребителя се препоръчва да опита да отстрани смущенията, като използва една или повече от следните мерки:

- Да пренасочи или премести антената на приемника
- Да увеличи разстоянието между оборудването или устройствата
- Да свърже оборудването към стенен контакт, различен от този на приемника
- Да се обърне към квалифициран радио/телевизионен техник за съдействие

Общ преглед на защитата на продукта на Cisco

Този продукт съдържа криптографски функции и е обект на законодателството на САЩ и на местните законодателства по отношение на вноса, износа, прехвърлянето и използването му. Доставка на криптографски продукти на Cisco не дава право на трето лице да внася, изнася, разпространява или използва шифроване. Вносителите, износителите, разпространителите и потребителите носят отговорност за спазването на законите на САЩ и съответната местна държава. С използването на този продукт вие се съгласявате да спазвате приложимите закони и разпоредби. Върнете този продукт незабавно, ако не сте съгласни или не можете да спазвате американските и местни закони.

Допълнителна информация относно разпоредбите на износ в САЩ могат да се намерят на адрес <https://www.bis.doc.gov/policiesandregulations/ear/index.htm>

Важна информация онлайн

Лицензионно споразумение с краен потребител

Лицензионното споразумение с краен потребител (ЛСКП) се намира тук: <https://www.cisco.com/go/eula>

Нормативна информация за съответствие и безопасност

Информацията за съответствие с нормативната уредба и безопасност (ИЧНУБ) се намира тук:

