

Cisco Room Kit Pro Precision 60

Installation Guide

- FR Guide d'installation
- ES Guía de instalación
- PT Manual de Instalação
- IT Guida per l'installazione
- DE Installationshandbuch



Box contents

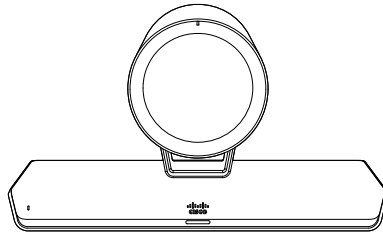
Contenu de la boîte

Contenido de la caja

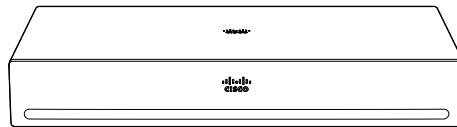
Conteúdo da embalagem

Contenuto della confezione

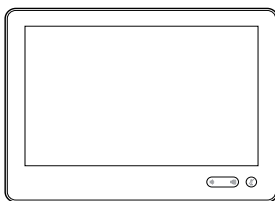
Verpackungsinhalt



Cisco TelePresence Precision 60 Camera

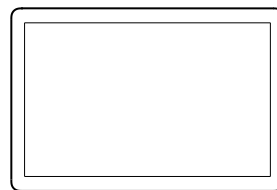


Cisco Codec Pro



Cisco Touch 10

or
ou/o/ou/o/oder

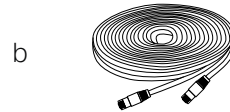


Cisco Room Navigator

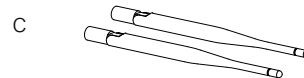
- a. Power adapter and cable for Precision 60
- b. Ethernet cable for Touch 10 / Room Navigator
- c. Antennas for Codec Pro
- d. Power cable for Codec Pro *
- e. Rack ears for Codec Pro (optional)



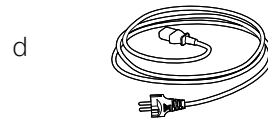
- a. Adaptateur secteur et câble pour Precision 60
- b. Câble Ethernet pour Touch 10 / Room Navigator
- c. Antennes pour Codec Pro
- d. Câble d'alimentation pour Codec Pro *
- e. Supports de montage pour Codec Pro (facultatif)



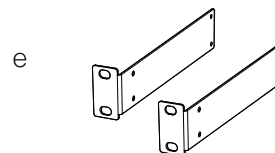
- a. Adaptador de alimentación y cable para Precision 60
- b. Cable Ethernet para Touch 10 / Room Navigator
- c. Antenas para Codec Pro
- d. Cable de alimentación para Codec Pro *
- e. Solapas del rack para Codec Pro (opcional)



- a. Transformador e cabo para Precision 60
- b. Cabo Ethernet para Touch 10 / Room Navigator
- c. Antenas para Codec Pro
- d. Cabo de alimentação para Codec Pro *
- e. Abas de rack para Codec Pro (opcional)



- a. Alimentatore e cavo per Precision 60
- b. Cavo Ethernet per Touch 10 / Room Navigator
- c. Antenne per Codec Pro
- d. Cavo di alimentazione per Codec Pro *
- e. Piastrine del rack per Codec Pro (opzionale)



- a. Netzteil und Kabel für Precision 60
- b. Ethernet-Kabel für Touch 10 / Room Navigator
- c. Antennen für Codec Pro
- d. Netzkabel für Codec Pro *
- e. Rack-Bügel für Codec Pro (optional)

* No power cord option for Codec Pro: When the optional power cord is not ordered with the system, the customer is responsible for selecting the appropriate power cord to be used with this product. Using a non-compatible power cord with this product may result with electrical safety hazard. For orders to be delivered to Argentina, Brazil and Japan, appropriate power cord must be ordered with the system.

- Rating of the power cable: 10 A, 250 V
- Power connector: EL 701B (IEC 60320/C13)



* Aucune option de cordon d'alimentation pour Codec Pro : lorsque le cordon d'alimentation facultatif n'est pas commandé avec le système, le client doit sélectionner un câble adapté au produit. L'utilisation d'un câble d'alimentation non compatible avec ce produit peut entraîner un risque d'accident électrique. Pour les commandes à livrer en Argentine, au Brésil et au Japon, un cordon d'alimentation approprié doit être commandé avec le système.

- Caractéristiques techniques du câble d'alimentation : 10 A, 250 V
- Connecteur d'alimentation : EL 701B (IEC 60320/C13)

* Opción sin cable de alimentación para Codec Pro: cuando no se pide el cable de alimentación opcional con el sistema, el cliente es responsable de seleccionar el cable de alimentación adecuado para utilizarlo con este producto. Utilizar un cable de alimentación no compatible con este producto puede conllevar un riesgo para la seguridad eléctrica. Debe solicitarse el cable de alimentación adecuado con el sistema para pedidos con entrega en Argentina, Brasil y Japón.

- Tensión del cable de alimentación: 10 A, 250 V
- Conector de alimentación: EL 701B (IEC 60320/C13)

* Nenhuma opção de cabo de alimentação para Codec Pro: se o cabo de alimentação opcional não for encomendado com o sistema, o cliente será responsável pela seleção do cabo de alimentação apropriado a utilizar com este produto. Utilizar um cabo de alimentação incompatível com este produto pode constituir um perigo para a segurança elétrica. No caso das encomendas entregues na Argentina, Brasil e Japão, tem de ser encomendado um cabo de alimentação apropriado ao sistema.

- Classificação do cabo de alimentação: 10 A, 250 V
- Conector de alimentação: EL 701B (IEC 60320/C13)

* Nessuna opzione disponibile come cavo di alimentazione per Codec Pro: quando il cavo di alimentazione opzionale non viene ordinato con il sistema, il cliente ha la responsabilità di scegliere il cavo di alimentazione appropriato da utilizzare con questo prodotto. L'utilizzo di un cavo di alimentazione incompatibile con questo prodotto può mettere a rischio la sicurezza elettrica. Per ordini con consegna in Argentina, Brasile e Giappone, il cavo di alimentazione appropriato deve essere ordinato con il sistema.

- Valore nominale del cavo di alimentazione: 10 A, 250 V
- Connettore di alimentazione: EL 701B (IEC 60320/C13)

* Keine Netzkabel-Option für Codec Pro: Wenn das optionale Netzkabel nicht mit dem System bestellt wird, ist der Kunde verantwortlich für die Auswahl des geeigneten Netzkabels, das mit diesem Produkt verwendet wird. Die Verwendung eines nicht kompatiblen Netzkabels mit diesem Produkt kann zu elektrischen Sicherheitsrisiken führen. Für Bestellungen nach Argentinien, Brasilien und Japan muss das geeignete Netzkabel mit dem System bestellt werden.

- Bewertung des Netzkabels: 10 A, 250 V
- Netzanschluss: EL 701B (IEC 60320/C13)

Can be ordered separately

- Microphone(s): Cisco table- or ceiling microphone is recommended.
- Cables: For set-up, the system may require more HDMI and Ethernet cables depending on the needs. We recommend that you order the cables from Cisco. HDMI cables are required for screens and presentation sources. We recommend to only use certified HDMI cables: High Speed HDMI 1.4b cables for the presentation sources and Premium High Speed HDMI cables for the screens. Ethernet cables are required for camera control and for connecting the codec to the network (not required if you use the wireless LAN).

Peut être commandé séparément

- Microphone(s): Le microphone de table Cisco ou le microphone de plafond sont recommandés.
- Câbles: Pour l'installation, et en fonction du besoin, le système peut nécessiter plus de câbles HDMI et Ethernet. Nous recommandons de commander ces câbles chez Cisco. Des câbles HDMI sont requis pour les écrans et les présentations. Nous recommandons de n'utiliser que des câbles certifiés : des câbles High Speed HDMI 1.4b pour les présentations et des câbles Premium High Speed HDMI pour les écrans. Des câbles Ethernet sont requis pour le contrôle des caméras, ainsi que pour connecter le codec au réseau (non requis si vous utilisez un réseau LAN sans fil).

Puede solicitarse por separado

- Micrófono(s): Se recomienda utilizar un micrófono de escritorio o de techo Cisco.
- Cables: Para la configuración, el sistema puede requerir más cables HDMI y Ethernet, dependiendo de las necesidades. Le recomendamos que haga el pedido de los cables directamente a Cisco. Los cables HDMI, se requieren para las pantallas y presentaciones. Recomendamos utilizar sólo cables HDMI certificados: Cables de alta velocidad (High Speed HDMI 1.4b) para presentaciones y cables Premium High Speed HDMI para las pantallas. Los cables Ethernet son necesarios para el control de la cámara y para conectar el códec a la red (no es necesario si usa LAN inalámbrico).

Pode ser encomendado em separado

- Microfone(s): Recomenda-se o uso de um microfone de mesa ou teto da Cisco.
- Cabos: O sistema poderá necessitar de mais cabos HDMI e Ethernet dependendo das necessidades de configuração. Recomendamos que encomende estes cabos através da Cisco. Os cabos HDMI são necessários para ecrãs ou fontes de apresentação. Recomendamos o uso de cabos HDMI certificados: cabos HDMI de Alta Velocidade (High Speed HDMI 1.4b) para fontes de apresentação e cabos HDMI Premium de Alta Velocidade para os ecrãs. Os cabos Ethernet são necessários para o controlo da câmara e para ligar o codec à rede (não necessário caso use rede wireless).

Può essere ordinato separatamente

- Microfoni: Si consiglia Cisco tavolo- o un microfono soffitto.
- Cavi: L'installazione del sistema puo' richiedere diversi cavi HDMI ed Ethernet a seconda delle necessita'. Si consiglia di ordinare i cavi forniti da Cisco. Per schermi e presentazioni sono necessari cavi HDMI. Si consiglia l'utilizzo di cavi HDMI certificati: cavi High Speed HDMI 1.4b per presentazioni e cavi Premium High Speed per schermi. Cavi Ethernet sono necessari per controllare la videocamera e per collegare il codec alla rete (non necessario se si utilizza una LAN wireless)

Kann separat bestellt werden

- Mikrofon(e): Cisco Tisch- oder Deckenmikrofon wird empfohlen.
- Kabel: Zur Installation werden möglicherweise weitere HDMI- und Ethernet-Kabel benötigt. Wir empfehlen Ihnen, die Kabel von Cisco zu bestellen. HDMI-Kabel werden für Bildschirme und Präsentationsquellen benötigt. Wir empfehlen, nur zertifizierte HDMI Kabel zu verwenden: High Speed HDMI 1.4b Kabel für Präsentationsquellen und Premium High Speed HDMI Kabel für Bildschirme. Ethernet-Kabel werden für die Kamerasteuerung und für die Verbindung des Codec mit dem Netzwerk benötigt (nicht erforderlich, wenn Sie Wireless LAN verwenden).

Safety and mounting hardware

The wall and mounting hardware must be able to safely support the product. The wall mounted system must be installed by qualified personnel, in accordance with state and local building regulations.

Sécurité et matériel pour le montage

Le mur et le matériel utilisé pour le montage doivent être assez solides pour supporter le produit en toute sécurité. Le système de fixation murale doit être installé par une personne qualifiée, conformément aux réglementations locales et nationales.

Seguridad y hardware de montaje

La pared y el hardware de montaje deben ofrecer seguridad para la instalación del producto. El sistema de montaje en pared debe ser instalado por personal cualificado, de acuerdo con las normativas estatales y locales de construcción.

Hardware de segurança e montagem

O hardware de parede e montagem deve ser capaz de suportar o produto de forma segura. O sistema montado na parede deve ser instalado por pessoal qualificado, em conformidade com as regulamentações de construção estatais e locais.

Materiali per il montaggio e la protezione

La parete e il materiale di montaggio devono essere in grado di sostenere il prodotto in condizioni di sicurezza. Il sistema deve essere installato a parete da personale qualificato in conformità alle norme edili nazionali e locali.

Sicherheit und Montagezubehör

Das Wand- und Montagezubehör muss das Produkt auf sichere Weise befestigen. Das System für die Wandmontage muss gemäß den geltenden Bauvorschriften von qualifiziertem Fachpersonal installiert werden.

Ventilation

Do not block any ventilation openings on the codec. Minimum 10 cm / 4 " free space in front and rear side of the unit. Minimum 4.5 cm / 1.7 " free space below the codec and an adjacent rack-mounted component.

Ventilation

Veillez à ne pas obstruer les orifices de ventilation du codec. Laissez un espace d'au moins 10 cm de chaque côté de l'unité. Laissez un espace libre d'au moins 4,5 cm sous le codec, ainsi qu'entre le codec et un composant adjacent monté en rack.

Ventilación

No obstruya los orificios de ventilación del códec. Espacio libre mínimo de 10 cm en la parte frontal y trasera de la unidad. Espacio libre mínimo de 4,5 cm bajo el códec y un componente adyacente montado en el rack.

Ventilação

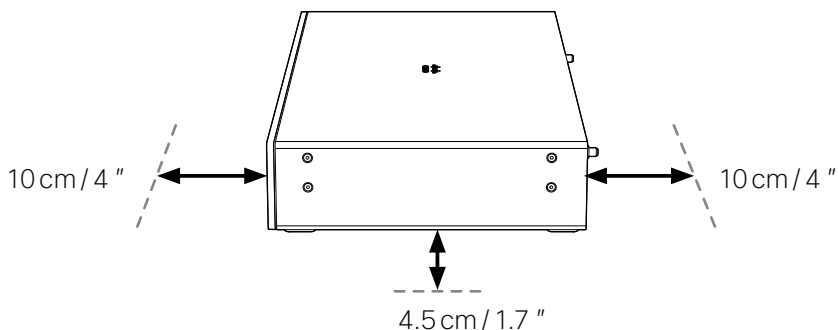
Não bloqueie as aberturas de ventilação do codec. Mínimo de 10 cm de espaço livre à frente e atrás da unidade. Mínimo de 4,5 cm de espaço livre por baixo do codec e de um componente adjacente montado em rack.

Ventilazione

Non ostruire le aperture di ventilazione del codec. Lasciare almeno 10 cm di spazio libero sul lato anteriore e posteriore dell'unità. Lasciare almeno 4,5 cm di spazio libero sotto il codec e un componente adiacente montato in rack.

Belüftung

Sorgen Sie dafür, dass die Lüftungsöffnungen am Codec nicht blockiert werden. Es wird ein Abstand von mindestens 10 cm an der Vorder- und Rückseite des Geräts benötigt. Mindestens 4,5 cm Abstand unterhalb des Codecs und zu einer angrenzenden im Rack montierten Komponente.



Mount the codec in a rack (*optional*)

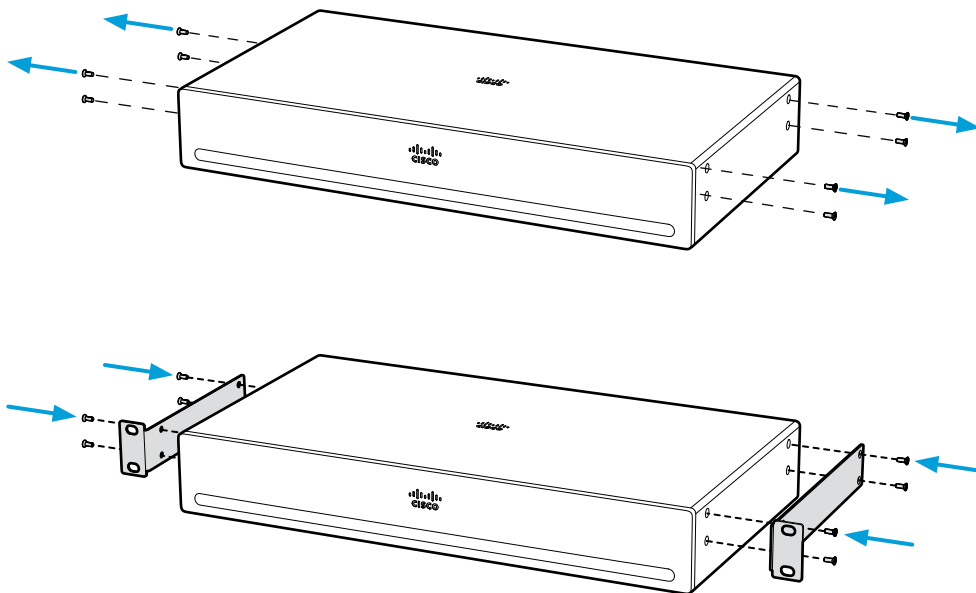
Montez le codec en rack (*facultatif*)

Coloque el códec en un rack (*opcional*)

Instale o codec numa rack (*opcional*)

Montare il codec in un rack (*opzionale*)

Montieren des Codecs in einem Rack (*optional*)



You can mount the rack ears so that the connector panel is facing forward or backward.

Vous pouvez monter les supports de manière à orienter le panneau du connecteur vers l'avant ou vers l'arrière.

Puede colocar las solapas del rack de forma que el panel del conector esté orientado hacia delante o hacia atrás.

Pode instalar as abas de rack de forma a que o painel conector fique virado para a frente ou para trás.

È possibile montare le piastrine del rack in modo che il pannello del connettore sia rivolto in avanti o indietro.

Sie können die Rack-Bügel montieren, sodass die Anschlussleiste nach vorne oder hinten zeigt.

1 Connect the codec cables

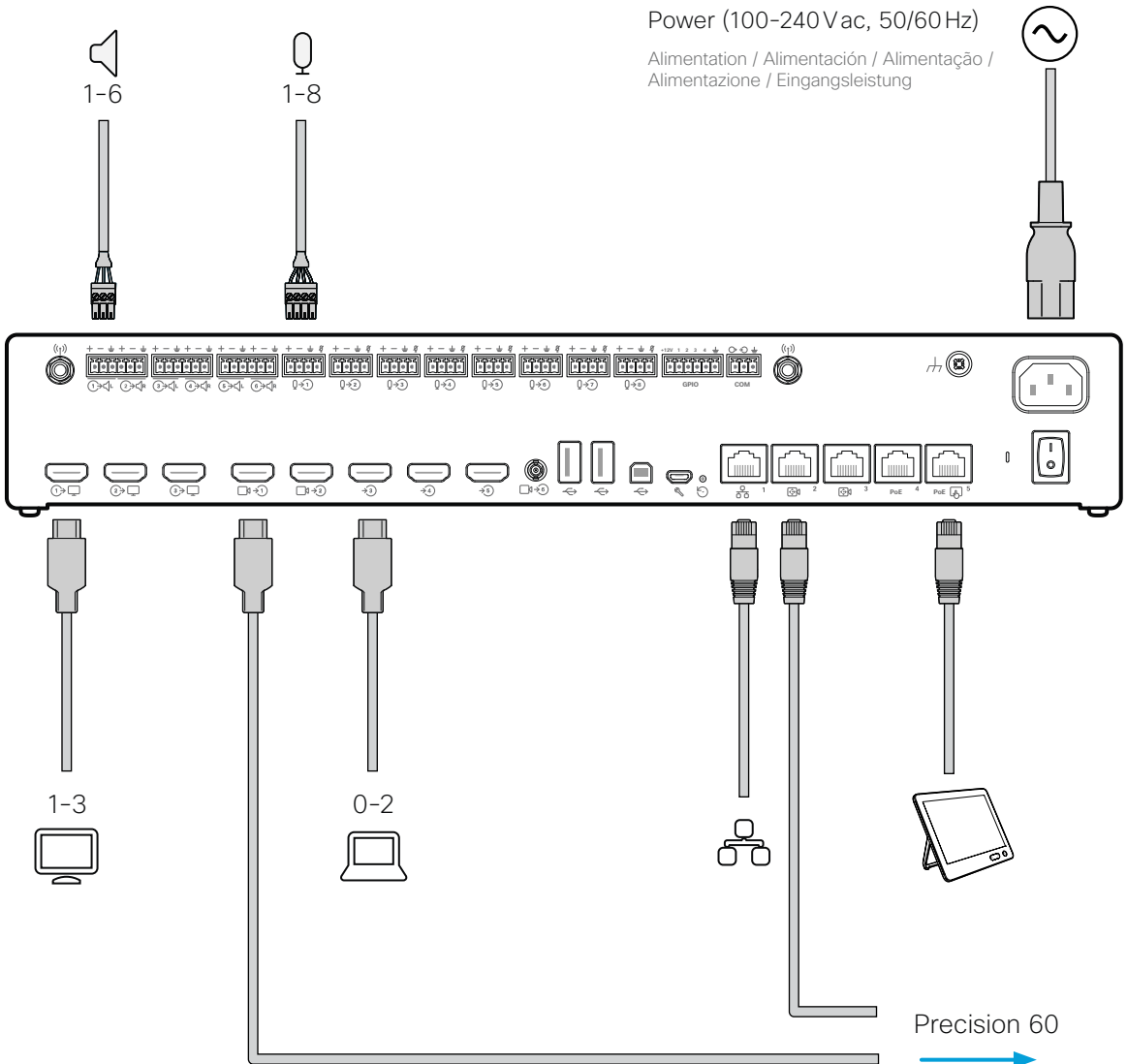
Connectez les câbles au codec

Conecte los cables del códec

Ligue os cabos de codec

Collegare i cavi del codec

Verbinden der Codec-Kabel



2

Connect the antennas to the codec

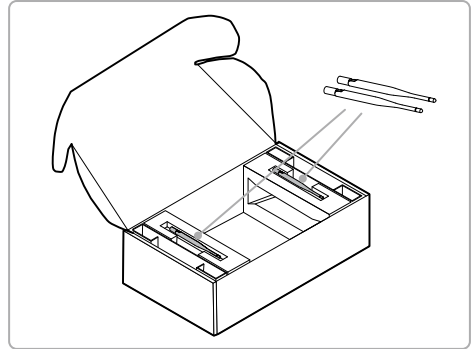
Connectez les antennes au codec

Conecte las antenas al códec

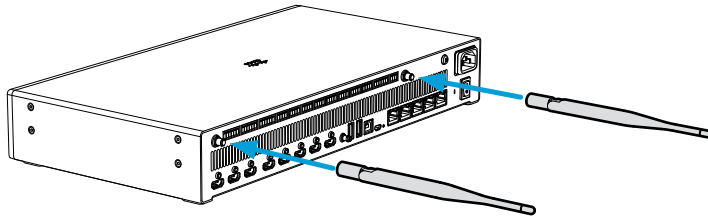
Ligue as antenas ao codec

Collegare le antenne al codec

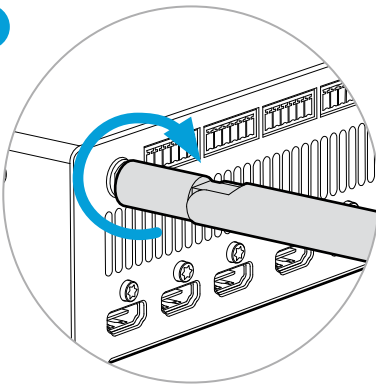
Anschließen der Antennen am Codec



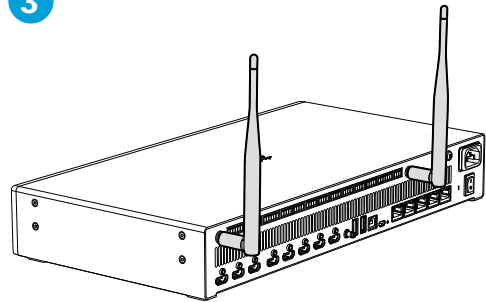
1



2



3



3

Connect the Precision 60 camera cables

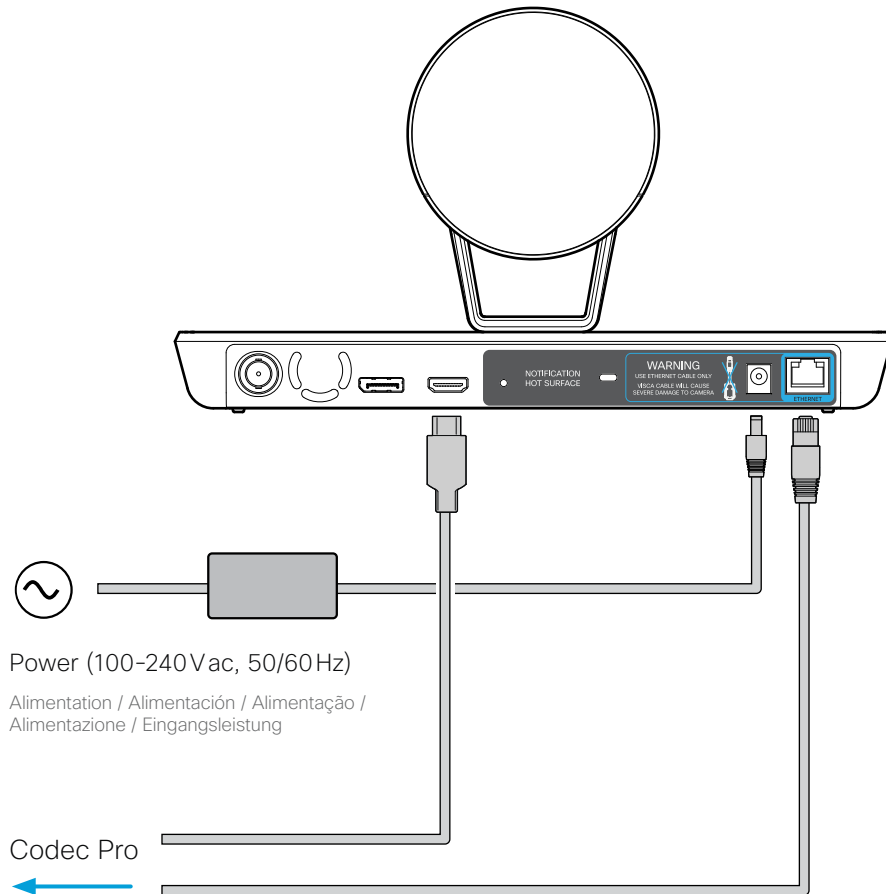
Connectez les câbles de la caméra Precision 60

Conecte los cables de la cámara Precision 60

Ligue os cabos da câmara Precision 60

Collegare i cavi delle videocamera Precision 60

Anschließen der Precision 60 Kamerakabel





Always use the supplied power adapter for the Precision 60 camera.

Use an Ethernet cable when connecting the camera control cable between the camera and codec. Using a VISCA cable will cause severe damage to the camera.

Utilisez uniquement l'adaptateur secteur fourni avec la caméra Precision 60.

Utilisez un câble Ethernet pour connecter le câble de contrôle de la caméra entre la caméra et le codec. En utilisant un câble VISCA, vous endommagerez gravement la caméra.

Utilice siempre el adaptador de alimentación suministrado para la cámara Precision 60.

Utilice un cable Ethernet al conectar el cable de control de la cámara entre la cámara y el códec. El uso de un cable VISCA puede ocasionar daños graves a la cámara.

Utilize sempre o transformador fornecido para a câmara Precision 60.

Utilize um cabo Ethernet para ligar o cabo de controlo de câmara entre a câmara e o codec. Utilizar um cabo VISCA provocará danos graves na câmara.

Usare sempre l'alimentatore fornito per la videocamera Precision 60.

Utilizzare un cavo Ethernet quando si collega il cavo di controllo della videocamera tra la videocamera e il codec. L'eventuale utilizzo di un cavo VISCA causerebbe gravi danni alla videocamera.

Verwenden Sie immer das mitgelieferte Netzteil für die Precision 60 Kamera.

Verwenden Sie ein Ethernet-Kabel, wenn Sie das Kamerasteuerungskabel zwischen der Kamera und dem Codec anschließen. Ein VISCA-Kabel verursacht schwere Schäden an der Kamera.

If you use a coaxial cable for video, you will need a BNC to HD-BNC cable or a BNC to HD-BNC adapter to connect the Precision 60 (BNC) to the Codec Pro (HD-BNC).

Si vous utilisez un câble coaxial pour la vidéo, vous aurez besoin d'un câble BNC vers HD-BNC ou d'un adaptateur BNC vers HD-BNC pour connecter le Precision 60 (BNC) au Codec Pro (HD-BNC).

Si usa un cable coaxial para video, necesitará un cable BNC a HD-BNC o un adaptador BNC a HD-BNC para conectar el Precision 60 (BNC) al Codec Pro (HD-BNC).

Se você usar um cabo coaxial para vídeo, será necessário um cabo BNC para HD-BNC ou um adaptador BNC para HD-BNC para conectar o Precision 60 (BNC) ao Codec Pro (HD-BNC).

Se si utilizza un cavo coassiale per video, è necessario un cavo da BNC a HD-BNC o un adattatore da BNC a HD-BNC per collegare Precision 60 (BNC) a Codec Pro (HD-BNC).

Wenn Sie ein Koaxialkabel für Video verwenden, benötigen Sie ein BNC zu HD-BNC-Kabel oder einen BNC zu HD-BNC-Adapter, um den Precision 60 (BNC) mit dem Codec Pro (HD-BNC) zu verbinden.

4

Turn on the codec

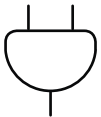
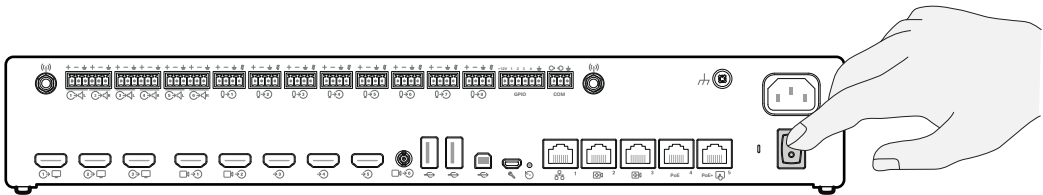
Mettez le codec sous tension

Conecte el códec

Ligue o codec

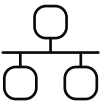
Accendere il codec

Einschalten des Codecs



Power (100-240 VAC, 50/60 Hz)

- Always use the provided power cable. Or use a power cable that meets the requirements of the power specification of the codec.
- Keep the power plug and outlet easily accessible in case you need to disconnect the device from power.
- This device is designed for connection to TN and IT power systems.



Network connectivity: Use either Ethernet LAN or Wi-Fi. Non-radio devices, which have the letters 'NR' in their product identifier (PID), don't support Wi-Fi.

Alimentation (100-240 V CA, 50/60 Hz)

- Utilisez toujours le câble d'alimentation fourni.
- Assurez-vous de pouvoir accéder facilement à la prise électrique au cas où vous auriez besoin de débrancher l'appareil.
- Ce matériel a été conçu pour être connecté à des systèmes d'alimentation TN et IT.

Connectivité réseau : utilisez le LAN Ethernet ou le Wi-Fi. Les appareils autres que les appareils radio dont l'ID de produit (PID) comporte les lettres « NR » ne prennent pas en charge le Wi-Fi.

Alimentación (100-240 VCA, 50/60 Hz)

- Utilice siempre el cable de alimentación proporcionado.
- Mantenga el enchufe y la toma de corriente fácilmente accesibles por si tiene que desconectar el dispositivo de la fuente de alimentación.
- Este equipo se ha diseñado para ser conectado a sistemas de alimentación tipo TN o IT.

Conectividad de red: utilice LAN Ethernet o Wi-Fi. Los dispositivos que no sean de radio, en los que aparecen las letras "NR" en el identificador de producto (PID), no son compatibles con el Wi-Fi.

Alimentação (100-240V CA, 50/60Hz)

- Utilize sempre o cabo de alimentação fornecido.
- Mantenha a ficha e a tomada facilmente acessíveis no caso de precisar de desligar o dispositivo da alimentação.
- Este equipamento foi criado para ligações a sistemas de corrente TN e IT.

Conectividade de rede: utilize LAN de Ethernet ou Wi-Fi. Os dispositivos sem rádio, que têm as letras "NR" no identificador do produto (PID), não são compatíveis com Wi-Fi.

Alimentazione (100-240 VAC, 50/60Hz)

- Utilizzare sempre il cavo di alimentazione fornito.
- Mantenere la spina e la presa di alimentazione facilmente accessibili nel caso occorra scollegare il dispositivo dall'alimentazione.
- Questa apparecchiatura è stata progettata per collegamenti a sistemi di alimentazione TN e IT.

Connettività di rete: Utilizzare la LAN Ethernet come oppure il Wi-Fi. I dispositivi non radio connessi che recano la dicitura "NR" sull'identificativo del prodotto (PID) non supportano il Wi-Fi.

Stromaufnahme (100 bis 240 VAC, 50/60Hz)

- Verwenden Sie immer das mitgelieferte Netzkabel.
- Netzstecker und Steckdose sollten leicht zugänglich sein, falls Sie das Gerät von der Stromversorgung trennen müssen.
- Dieses Gerät ist so konstruiert, daß es an TN- und IT-Stromsysteme angeschlossen werden kann.

Netzwerkverbindung: Verwenden Sie entweder Ethernet-LAN oder Wi-Fi. Geräte, die das Zeichen "NR" in ihrer Produktkennung (PID) tragen, unterstützen Wi-Fi nicht.

5

Complete the software setup

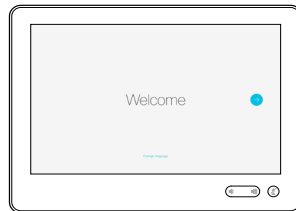
Finalisez la configuration du logiciel

Complete la configuración de software

Concluir a configuração do software

Completare la configurazione software

Abschließen der Softwareeinrichtung



1. Turn on the screen. See the user documentation for the screen if HDMI input must be set manually.
2. The system powers up automatically. If the system doesn't power up, check the power switch on the codec and the camera.
3. When you see the **Welcome** screen, follow the instructions to complete the setup.
4. We recommend that you upgrade the software on your Codec Pro before putting it to use. See the Administrator Guide for the codec: <https://www.cisco.com/go/room-docs>

1. Mettez l'écran sous tension. Consultez la documentation utilisateur de l'écran pour savoir si l'entrée HDMI doit être réglée manuellement.
2. Le système s'allume automatiquement. Si le système ne s'allume pas, vérifiez le commutateur d'alimentation sur la caméra et le codec.
3. L'écran de bienvenue s'affiche. Suivez les instructions pour terminer la configuration.
4. Il est également recommandé de mettre à niveau le logiciel de votre Codec Pro pour salle de réunion avant utilisation. Consultez le guide de l'administrateur pour le codec: <https://www.cisco.com/go/room-docs>

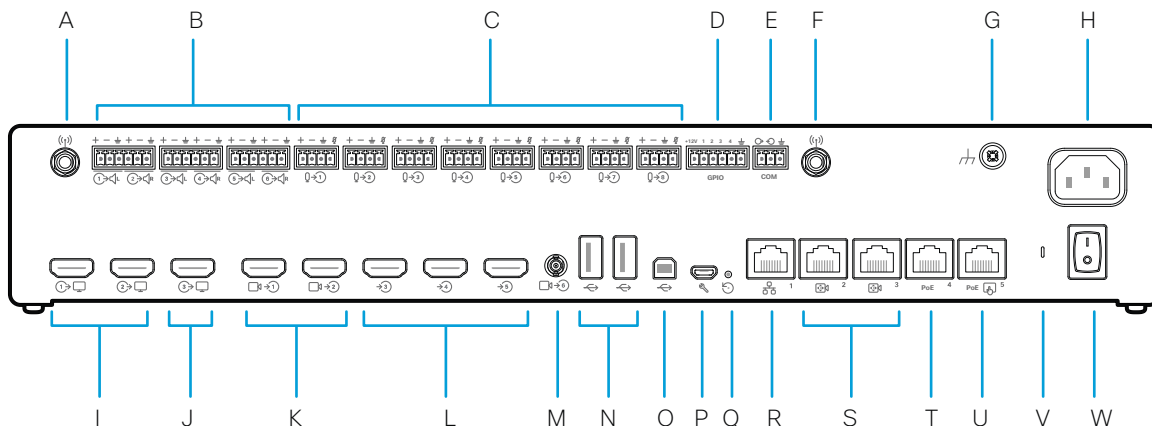
1. Conecte la pantalla. Consulte la documentación de usuario de la pantalla para ver si la entrada HDMI debe configurarse manualmente.
2. El sistema se enciende automáticamente. Si el sistema no se enciende, compruebe el interruptor de alimentación eléctrica en el códec y la cámara.
3. Cuando vea la pantalla Bienvenida, siga las instrucciones para completar la configuración.
4. Le recomendamos que actualice el software en su Codec Pro antes de utilizarlo. Consulte la guía del administrador para el códec: <https://www.cisco.com/go/room-docs>

1. Ligue o ecrã. Consulte a documentação do utilizador relativa ao ecrã se a entrada HDMI tiver de ser configurada manualmente.
2. O sistema liga-se automaticamente. Se o sistema não se ligar, verifique o botão de alimentação no codec e na câmara.
3. Quando for apresentado o ecrã Bem-vindo, siga as instruções para concluir a configuração.
4. Recomenda-se a atualização do software do Codec Pro para Salas antes da sua utilização. Consulte o guia de administrador para o codec: <https://www.cisco.com/go/room-docs>

1. Accendere lo schermo. Consultare la documentazione per l'utente relativa allo schermo se si deve impostare manualmente l'ingresso HDMI.
2. Il sistema si accende automaticamente. Se il sistema non si accende, controllare l'interruttore di alimentazione sul codec e la videocamera.
3. Quando viene visualizzata la schermata di Benvenuto, seguire le istruzioni per completare la configurazione.
4. Si consiglia di aggiornare il software di Codec Pro prima di metterlo in funzione. Consultare la guida dell'amministratore per il codec: <https://www.cisco.com/go/room-docs>

1. Schalten Sie den Bildschirm ein. Nehmen Sie die Benutzerdokumentation für den Bildschirm zur Hand, wenn der HDMI-Eingang manuell eingestellt werden muss.
2. Das System schaltet sich automatisch ein. Wenn sich das System nicht einschaltet, überprüfen Sie den Netzschalter am Codec und der Kamera.
3. Wenn Sie den Willkommensbildschirm sehen, folgen Sie den Anweisungen, um die Einrichtung abzuschließen.
4. Wir empfehlen Ihnen, die Software auf Ihrem Codec Pro vor der Nutzung zu aktualisieren. Weitere Informationen finden Sie im Codec-Administratorhandbuch: <https://www.cisco.com/go/room-docs>

Cisco Codec Pro



A. Antenna connector

Connecteur d'antenne / Conector de antena / Conector de antena / Connettore per antenne / Antennenanschluss

B. 6 × Line output (Euroblock, 3.5 mm)

Sorties de ligne / Salidas de línea / Saídas de linha / Uscita di linea / Line-Ausgang

C. 8 × Microphone/Line input (Euroblock, 3.5 mm)

Microphones/entrées de ligne / Entradas de micrófono/línea / Entradas de microfone/linha / Ingresso di linea/microfono / Mikrofon/Line-Eingang

D. GPIO port (Euroblock, 3.5 mm)

Port GPIO / Puerto GPIO / Porta GPIO / Porta GPIO / GPIO-Port

E. COM port (Euroblock, 3.5 mm)

Port COM / Puerto COM / Porta COM / Porta COM / COM-Port (Euroblock, 3,5 mm)

F. Antenna connector

Connecteur d'antenne / Conector de antena / Conector de antena / Connettore per antenne / Antennenanschluss

G. Ground (Protective earth)

Câble de mise à la terre (de protection) / Toma de tierra (protección) / Terra (terra de proteção) / Messa a terra (PE, Protective Earth) / Erdung (Schutzleiter)

H. Main power input (1.3 - 0.6 A, 100-240 Vac, 50/60 Hz)

Source d'alimentation principale / Entrada de alimentación principal / Entrada de alimentação / Ingresso alimentazione principale / Hauptspannungsversorgung

I. 2 × HDMI output with audio and video (Connector 1-2), 4Kp60

Sorties HDMI avec audio et vidéo (Connecteur 1-2) / Salidas HDMI con audio y vídeo (Conector 1-2) / Saídas HDMI com áudio e vídeo (Conector 1-2) / Uscita HDMI con audio e video (Connettore 1-2) / HDMI-Ausgang mit Audio und Video (Ausgangsanschluss 1-2)

J. HDMI output with audio and video (Connector 3), 4Kp30

Sortie HDMI avec audio et vidéo (Connecteur 3) / Salida HDMI con audio y vídeo (Conector 3) / Saída HDMI com áudio e vídeo (Conector 3) / Uscita HDMI con audio e video (Connettore 3) / HDMI-Ausgang mit Audio und Video (Ausgangsanschluss 3)

K. 2 × Camera input (HDMI, Connector 1-2), 1080p60

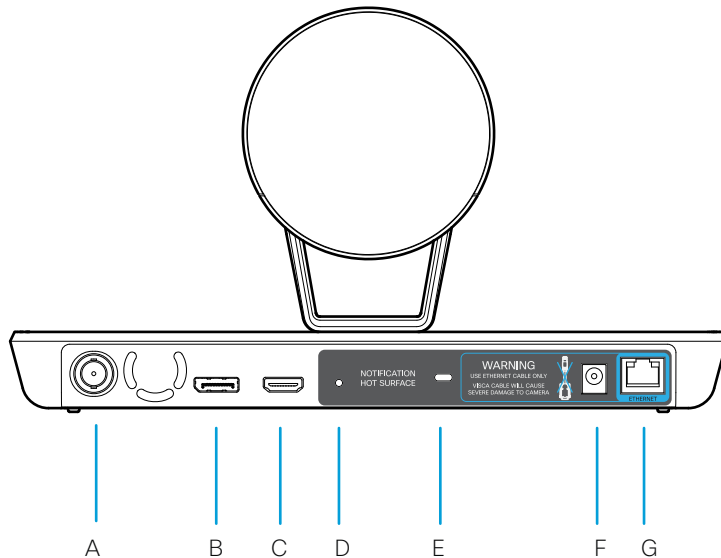
Entrées caméra (HDMI, Connecteur 1-2) / Entradas de cámara (HDMI, Conector 1-2) / Entradas de câmara (HDMI, Conector 1-2) / Ingresso videocamera (HDMI, Connettore 1-2) / Kameraeingang (HDMI, Eingangsanschluss 1-2)

L. 3 × HDMI input with audio and video (Connector 3-5), 4Kp30

Entrées HDMI avec audio et vidéo (Connecteur 3-5) / Entradas HDMI con audio y vídeo (Conector 3-5) / Entradas HDMI com áudio e vídeo (Conector 3-5) / Ingresso HDMI con audio e video (Connettore 3-5) / HDMI-Eingang mit Audio und Video (Eingangsanschluss 3-5)

- M. Camera input (3G-SDI/HD-SDI, Connector 6), 1080p60, HD-BNC, 75 Ω**
 Entrée caméra (3G-SDI/HD-SDI, Connecteur 6), 1080p60, HD-BNC, 75 Ω / Entrada de cámara (3G-SDI/HD-SDI, Conector 6), 1080p60, HD-BNC, 75 Ω / Entrada de câmara (3G-SDI/HD-SDI, Conector 6), 1080p60, HD-BNC, 75 Ω / Ingresso videocamera (3G-SDI/HD-SDI, Connettore 6), 1080p60, HD-BNC, 75 Ω / Kameraeingang (3G SDI / HD-SDI, Eingangsanschluss 6), 1080p60, HD-BNC, 75 Ω
- N. 2 × USB 2.0, type A**
 USB 2.0, type A / USB 2.0, tipo A / USB 2.0, tipo A / USB 2.0, tipo A / USB 2.0, Typ A
- O. USB 2.0, type B**
 USB 2.0, type B / USB 2.0, tipo B / USB 2.0, tipo B / USB 2.0, tipo B / USB 2.0, Typ B
- P. Maintenance (micro USB)**
 Maintenance (micro USB) / Mantenimiento (micro USB) / Manutenção (micro USB) / Manutenzione (micro USB) / Wartung (Mikro-USB)
- Q. Factory reset**
 Rétablissement des paramètres d'usine / Restablecimiento de los parámetros de fábrica / Reposição de predefinições de fábrica / Ripristino dei valori predefiniti / Zurücksetzen auf Werkseinstellungen
- R. Network (Ethernet) 1Gb**
 Réseau (Ethernet) / Red (Ethernet) / Rede (Ethernet) / Rete (Ethernet) / Netzwerk (Ethernet)
- S. 2 × Camera control (Ethernet)**
 Contrôle de caméra (Ethernet) / Control de cámara (Ethernet) / Controlo da câmara (Ethernet) / Controllo videocamera (Ethernet) / Kamerasteuerung (Ethernet)
- T. Ethernet PoE - Internal network port for PoE device**
 Port réseau interne pour appareil PoE / Puerto de red interno para dispositivos PoE / PoE Ethernet - porta de rede interna para dispositivo PoE / Porta di rete interna per dispositivo PoE / Interner Netzwerkanschluss für PoE-Gerät
- U. Touch panel (user interface, Ethernet PoE)**
 Écran tactile (interface utilisateur, Ethernet PoE) / Panel táctil (interfaz del usuario, Ethernet PoE) / Painel tátil (interface de utilizador, Ethernet PoE) / Pannello touch (interfaccia utente, Ethernet PoE) / Bedienfeld (Benutzeroberfläche, Ethernet PoE)
- V. Status LED**
 LED d'état / LED de estado / LED de estado / LED di stato / Status-LED
- W. Power On/Off**
 Marche/Arrêt / Encendido/apagado / Ligar/Desligar / On/Off / Ein-/Aus-Schalter

Cisco TelePresence Precision 60 Camera



A. Video (3G-SDI), 1080p60*

Vidéo (3G-SDI)* / Vídeo (3G-SDI)* / Video (3G-SDI)* / Video (3G-SDI)* / Video (3G-SDI)*

B. Not in use

Non utilisé / No utilizado / Não utilizado / Non in uso / Nicht verwendet

C. HDMI output, 1080p60

Sortie HDMI / Salida HDMI / Saída HDMI / Uscita HDMI / HDMI-Ausgang

D. Factory reset

Rétablissement des paramètres d'usine / Restablecimiento de los parámetros de fábrica / Reposição de predefinições de fábrica / Ripristino dei valori di fabbrica / Zurücksetzen auf Werkseinstellungen

E. Security lock slot

Fente du système antivol / Ranura de bloqueo de seguridad / Ranhura de bloqueio de segurança / Slot blocco di sicurezza / Sicherheitsschlosssteckplatz

F. Power input (12Vdc, 2.5A)

Alimentation / Alimentación / Alimentação / Alimentazione / Eingangsleistung

G. Camera control (Ethernet)

Contrôle de caméra / Control de cámara / Controlo da câmara / Controllo videocamera / Kamerasteuerung

Visit these websites to learn more about your device.

Consultez les sites ci-dessous pour en savoir plus sur votre appareil.

Visite estos sitios web para obtener más información sobre su dispositivo.

Visite estes Web sites para obter mais informações sobre o seu dispositivo.

Visitare questi siti Web per ottenere maggiori informazioni sul tuo dispositivo.

Besuchen Sie diese Websites, um mehr über dieses Produkt zu erfahren.



help.webex.com



cs.co/mtrdevice-docs



cisco.com/go/room-docs



cs.co/webexadoption



projectworkplace.cisco.com



Cisco Systems Inc.
Corporate Headquarters
170 West Tasman Dr.
San Jose, CA 95134
USA

<https://www.cisco.com/go/offices>

Cisco and the Cisco logo are trademarks or registered trademarks of Cisco and/or its affiliates in the U.S. and other countries. To view a list of Cisco trademarks, go to this URL: www.cisco.com/go/trademarks. Third-party trademarks mentioned are the property of their respective owners. The use of the word partner does not imply a partnership relationship between Cisco and any other company. (1110R)

FR Cisco et le logo Cisco sont des marques commerciales ou déposées de Cisco et/ou de ses filiales aux États-Unis et dans d'autres pays. Pour consulter la liste des marques commerciales de Cisco, visitez la page : www.cisco.com/go/trademarks. Les autres marques commerciales mentionnées dans le présent document sont la propriété de leurs détenteurs respectifs. L'utilisation du terme « partenaire » n'implique pas de relation de partenariat entre Cisco et toute autre entreprise. (1110R)

ES Cisco y el logotipo de Cisco son marcas comerciales o registradas de Cisco y/o sus filiales en Estados Unidos y otros países. Si desea consultar una lista de las marcas comerciales de Cisco, visite: www.cisco.com/go/trademarks. Las marcas comerciales de terceros que aquí se mencionan pertenecen a sus respectivos propietarios. El uso de la palabra "partner" no implica la existencia de una asociación entre Cisco y cualquier otra empresa. (1110R)

PT Cisco e o logótipo da Cisco são marcas comerciais ou marcas comerciais registadas da Cisco e/ou das respectivas empresas afiliadas nos EUA e noutros países. Para ver uma lista de marcas comerciais da Cisco, aceda a este URL: www.cisco.com/go/trademarks. As marcas comerciais de terceiros mencionadas são propriedade dos respectivos proprietários. A utilização da palavra parceiro não implica uma relação de parceria entre a Cisco e qualquer outra empresa. (1110R)

IT Cisco e il logo Cisco sono marchi o marchi registrati di Cisco e/o dei relativi affiliati negli Stati Uniti e in altri paesi. Per visualizzare l'elenco di marchi Cisco, visitare il sito Web all'indirizzo: www.cisco.com/go/trademarks. I marchi commerciali di terze parti citati sono proprietà dei rispettivi titolari. L'utilizzo del termine partner non implica una relazione di partnership tra Cisco e altre aziende. (1110R)

DE Cisco und das Cisco Logo sind Marken oder eingetragene Marken von Cisco und/oder Partnerunternehmen in den Vereinigten Staaten und anderen Ländern. Eine Liste der Cisco Marken finden Sie unter www.cisco.com/go/trademarks. Die genannten Marken anderer Anbieter sind Eigentum der jeweiligen Inhaber. Die Verwendung des Begriffs „Partner“ impliziert keine gesellschaftsrechtliche Beziehung zwischen Cisco und anderen Unternehmen. (1110R)