



Cisco Edge 300 系列交換器安裝指南

- 關於本指南（第 1 頁）
- 裝運箱內含物品（第 2 頁）
- 概觀（第 3 頁）
- 安裝交換器（第 7 頁）
- 交換器電源供應（第 16 頁）
- 重設為出廠模式（第 16 頁）
- 技術規格（第 16 頁）
- 法規標準遵循（第 17 頁）
- EMC A 級通知與警告（第 18 頁）
- 無線電射頻曝露守規聲明（第 18 頁）
- 取得說明文件及提交維修申請（第 20 頁）

關於本指南

本指南說明如何在牆上或桌上安裝 Cisco Edge 300 系列交換器，並說明 LED 燈號和連接埠。

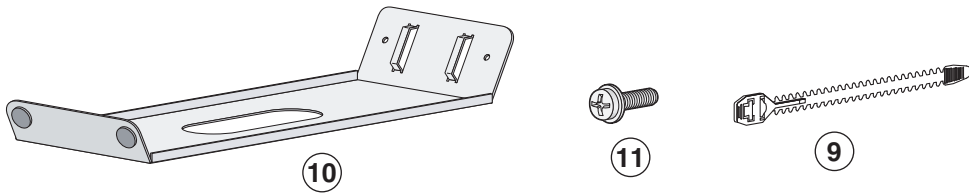
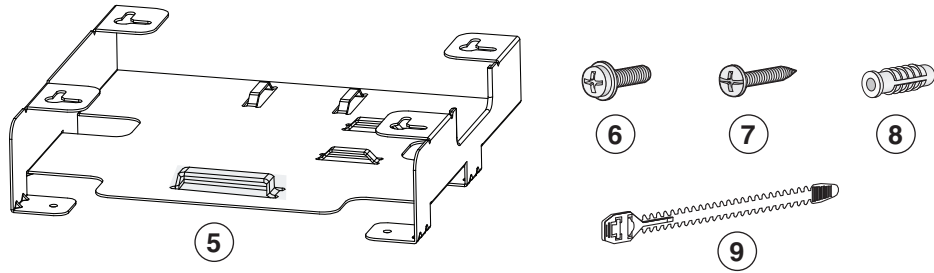
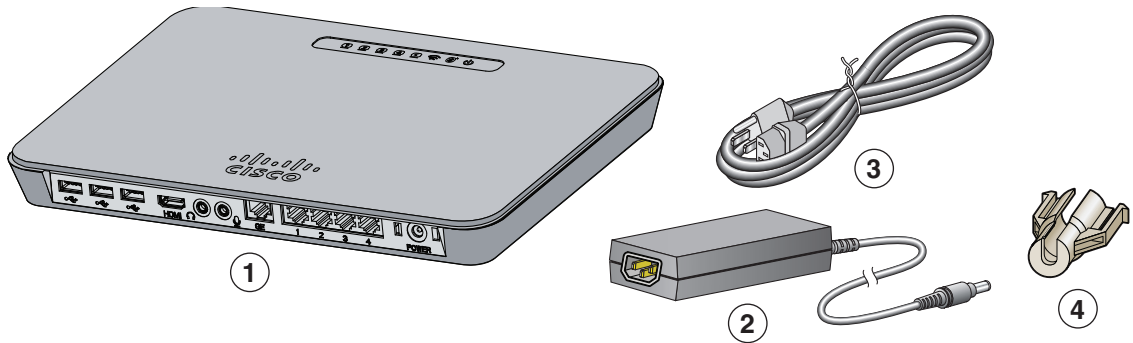
如需組態的相關資訊，請參閱 Cisco.com 上的 Cisco Edge 300 系列交換器說明文件。如需系統需求、重要注意事項、限制、待解決和已解決錯誤，以及說明文件更新的相關資訊，請參閱位於 Cisco.com 上的版本資訊。



美洲總部：

Cisco Systems, Inc., 170 West Tasman Drive, San Jose, CA 95134-1706 USA

裝運箱內含物品



1	Cisco Edge 300 系列交換器	7	四顆 M3.5 x 16-mm 十字槽頭自攻螺絲 ¹
2	電源變壓器	8	四顆塑膠壁虎 ¹
3	電源線	9	紮線帶 ^{1、2}
4	電源線固定夾 ^{1、2}	10	桌面固定架 ²
5	壁掛固定架 ¹	11	兩顆 M3.0 x 6-mm 十字截椎頭螺絲 ²
6	四顆 M3.0 x 6-mm 十字截椎頭螺絲 ¹		

- 這些零件隨附於壁掛型安裝套件 (ACC-E300-WALL)。
- 這些零件隨附於桌上型安裝套件 (ACC-E300-DESK)。



附註

請確認您已收到了這些項目。如有任何品項遺失或損壞，請洽詢思科代表或經銷商。

334369

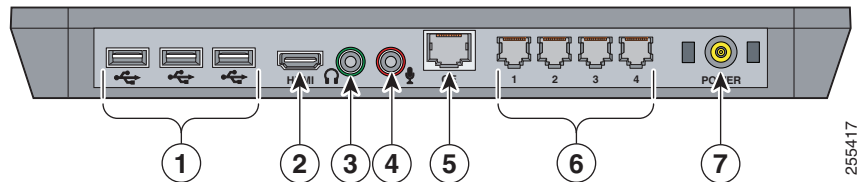
概觀

表格 1 Cisco Edge 300 系列機型

模式	說明
CS-E300-AP-K9	Cisco Edge 300 系列交換器，含 WiFi 和藍牙
CS-E300-K9	Cisco Edge 300 系列交換器
HS-E300-AP-K9 ¹	HSJC/Cisco Edge 300 系列交換器，含 WiFi 和藍牙
HS-E300-K9 ¹	HSJC/Cisco Edge 300 系列交換器

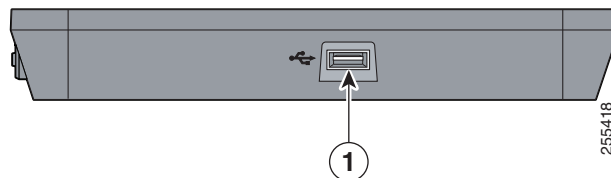
1. 這個機型不能在台灣使用。

圖 1 Cisco Edge 300 系列交換器 – 正面



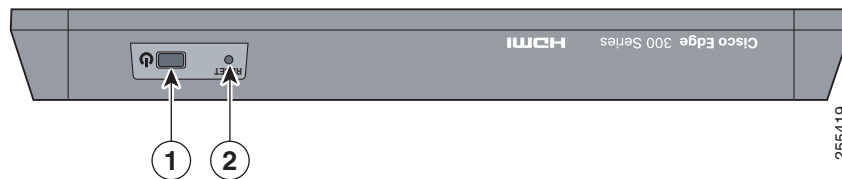
1	USB 連接埠	5	Gigabit 乙太網路（上行）連接埠
2	HDMI 連接埠	6	乙太網路（下行）連接埠
3	音訊輸出埠	7	電源
4	音訊輸入埠		

圖 2 Cisco Edge 300 系列交換器 – 左側



1	USB 連接埠
---	---------

圖 3 Cisco Edge 300 系列交換器 – 背面



1	電源按鈕	2	Reset（重設）按鈕
---	------	---	-------------

連接埠說明

USB

共有四個 USB 2.0 Type-A 連接埠。每個 USB 連接埠可以提供高達 5 W 的電力給連接的裝置。您可以連接有線 USB 鍵盤及滑鼠、鍵盤及滑鼠的無線 USB 接收器、USB 攝影機或 USB 隨身碟。

HDMI

HDMI 連接埠支援 1280x960 和 1024x768（預設）視訊輸出，以及 720p 和 1080p 高畫質視訊輸出。



附註

本產品內建 HDMI 技術

HDMI®

HIGH-DEFINITION MULTIMEDIA INTERFACE

HDMI、HDMI 標誌和 High-Definition Multimedia Interface 是 HDMI Licensing LLC 的註冊商標，或是其在美國及其他國家和地區註冊的商標。

音訊輸入

您可以連接使用 3.5 mm 接頭的麥克風。

音訊輸出

您可以連接使用 3.5 mm 接頭的耳機或外接喇叭。

Gigabit 乙太網路

Gigabit 乙太網路上行鏈路連接埠可提供 10/100/1000 Mb/s 速率，連線至 Catalyst 2000 或 Catalyst 3000 系列交換器。

乙太網路

高速乙太網路連接埠可提供 10/100 Mb/s 速率，連線至電腦或其他裝置。

無線功能

WiFi

支援 802.11b/g/n 無線用戶端。

藍牙

可為遙控或輸入裝置支援人機互動設計協定 (Human Interaction Design Protocol, HIDP)。

表格 2 藍牙規格

參數	數值
載波頻段	2402~2480 MHz
頻道數目	79
調變技術	FHSS (GFSK/ π /4-DQPSK/8-DPSK)
傳送速率	1Mbps/2Mbps/3Mbps
主要應用	藍牙無線傳輸功能
最大值輸出	3.02 dBm (3Mbps)

WLAN

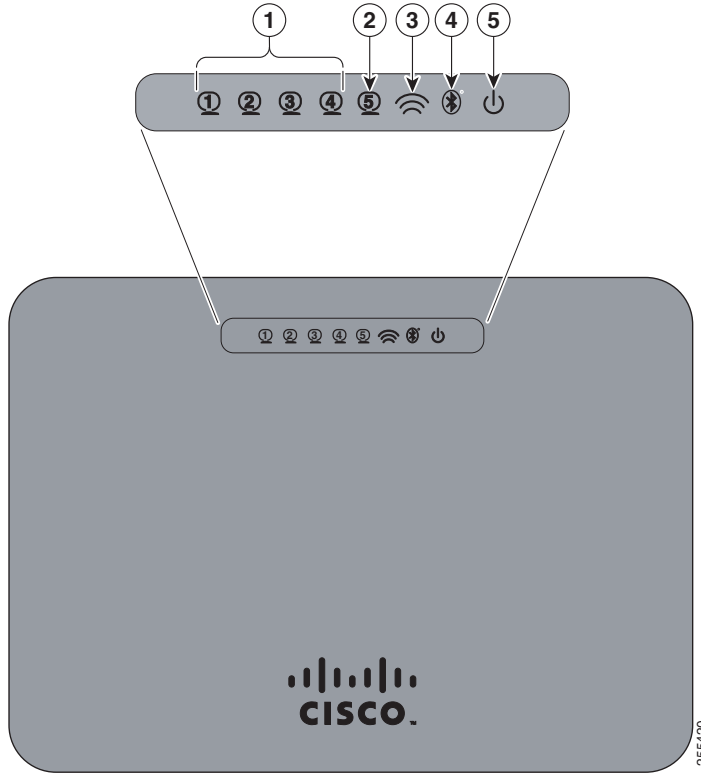
支援 WLAN 功能

表格 3 WLAN 規格

參數	數值
載波頻率	2412~2462 MHz
頻道數目	11
調變技術	802.11b:CCK, DQPSK, DBPSK
傳送速率	802.11g:OFDM 802.11n:OFDM 802.11b:11/5.5/2/1 Mbps 802.11g:54/48/36/24/18/12/9/6 Mbps 802.11n:up to 300 Mbps
主要應用	無線資料傳輸應用
輸出功率	21.36 dBm (11n-20M mode - Maximun Power)

LED 燈號

圖 4 Cisco Edge 300 系列交換器 LED 燈號



1	乙太網路下行鏈路	4	藍牙 ¹
2	Gigabit 乙太網路上行鏈路	5	電源
3	WiFi ¹		

1. 僅限 CS-E300-AP-K9 和 HS-E300-AP-K9。

表格 4 LED 燈號

LED	顏色	意義
乙太網路下行鏈路	關閉	無連結。
	綠色	有連結，無活動。連接埠以 100 Mb/s 速率運作。
	閃爍的綠燈	有活動。連接埠以 100 Mb/s 速率傳送或接收資料。
	琥珀色	有連結，無活動。連接埠以 10 Mb/s 速率運作。
	閃爍的琥珀燈	有活動。連接埠以 10 Mb/s 速率傳送或接收資料。
Gigabit 乙太網路	關閉	無連結。
	綠色	連結啟動。
	閃爍的綠燈	有活動。

表格 4 LED 燈號 (續)

LED	顏色	意義
WiFi	關閉	WiFi 已停用。
	綠色	WiFi 已啟用且正在運作。
	閃爍的綠燈	WiFi 正在傳輸資料。
藍牙	關閉	藍牙已停用。
	綠色	藍牙已啟用且正在運作。
電源	關閉	沒有電力或自我測試失敗。
	綠色	系統目前運作正常。
	閃爍的綠燈	系統軟體正在升級。
	閃爍的琥珀燈	系統軟體下載失敗。

安裝交換器

您可以使用壁掛固定架將交換器安裝在牆壁上，或使用桌面固定架將交換器安裝在桌面或工作台上。您也可以使用壁掛固定架或桌面固定架，將交換器安裝在通風的機櫃中。

所需設備

- 十字螺絲起子
- 劃線錐或其他尖銳物體（壁掛安裝）
- 電鑽，附 6-mm 鑽頭（壁掛安裝）

開始之前

開始安裝交換器之前，請確認符合以下規範：

- 前端預留空隙可供查看 LED 燈號。
- AC 電源線從 AC 插座延伸到後面板上的接頭。
- 佈線應遠離通電磁雜訊來源，例如無線電、電線和螢光照明設備。佈線時務必與可能損壞纜線的其他裝置保持安全距離。
- 交換器四周的空氣流通不受限制。
- 裝置四周的溫度不超過華氏 104 度（攝氏 40 度）。
- 交換器四周的濕度不超過 85%。
- 安裝地點的海拔高度低於 10,000 英尺。
- 若為乙太網路連接埠，自交換器至連接裝置的纜線不得超過 328 英尺（100 公尺）。

警告聲明

聲明 1071

警告

重要安全性指示

此警告符號代表危險，表示可能造成人身傷害。使用任何設備前，請留心電路相關危險，並熟悉避免意外的標準作法。您可以使用每項警告後的聲明編號，查詢本裝置隨附之安全性警告譯文中的翻譯。請妥善保留此指示

聲明 332

警告

根據 FCC 無線電射頻 (RF) 的曝露限制規定，天線的位置與所有人員的距離至少為 7.9 英寸（20 公分）以上。

聲明 1005

警告

本產品必須仰賴建築物所裝設的短路（電流超載）保護。確認保護裝置的額定電流不大於：**20A**

聲明 1019

警告

插頭和插座兩者必須隨時可用，因為這是切斷電源的主要裝置。

聲明 1030

警告

唯有經訓練的合格人員才能安裝、替換或維修該設備。

聲明 1040

警告 本產品的最終處理必須遵照國家/地區的所有法律與法規。

聲明 1044

警告 若要在安裝設備所在建築物的外部進行連接，必須透過經核准且具備積體電路保護的網路終端裝置，連接至下列連接埠：
10/100/1000 乙太網路

聲明 1047

警告 為避免系統過熱，請勿在超過下列最高建議環境溫度的區域內運作系統：
華氏 104 度（攝氏 40 度）

聲明 1074

警告 設備安裝作業必須符合當地或國家電工法。

聲明 1076

警告 為避免空氣流通受限，通風口四周預留的間隙應至少為：
3 英吋（7.6 公釐）



注意

裝設交換器時，請留意其大小和重量。確認裝設位置有穩固平坦的表面，可以安全支撐交換器的重量。

將交換器安裝在牆壁上

聲明 378

警告 開始安裝前，請先仔細閱讀壁掛安裝指示。如果沒有使用正確的硬體，或未能依照正確的程序進行，可能對人員造成危害並導致系統損壞。

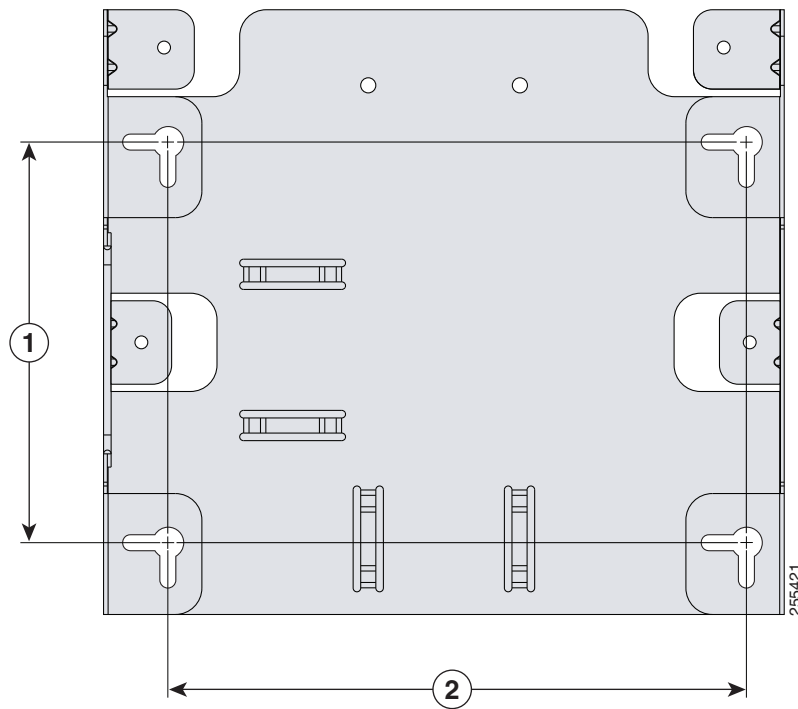
您可以將交換器水平或垂直安裝在牆壁上。



附註

壁掛固定架的底部面板上有四個插槽（即兩對）（請參閱圖 5）。

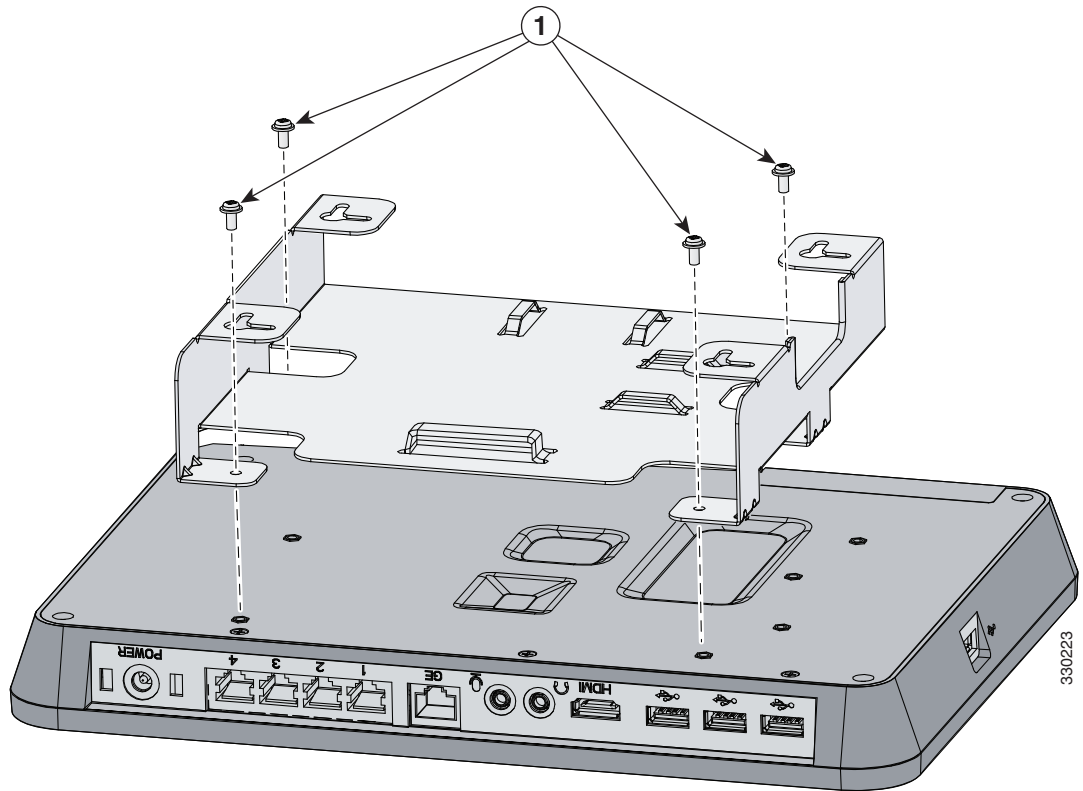
圖 5 壁掛安裝所需的固定架插槽距離



1	4.17 英吋（106 公釐）	2	6.02 英吋（153 公釐）
----------	-----------------	----------	-----------------

步驟 1 使用四顆 M3.0 x 6-mm 十字截椎頭螺絲，將壁掛固定架連接到交換器底部（請參閱圖 6）。

圖 6 連接壁掛固定架

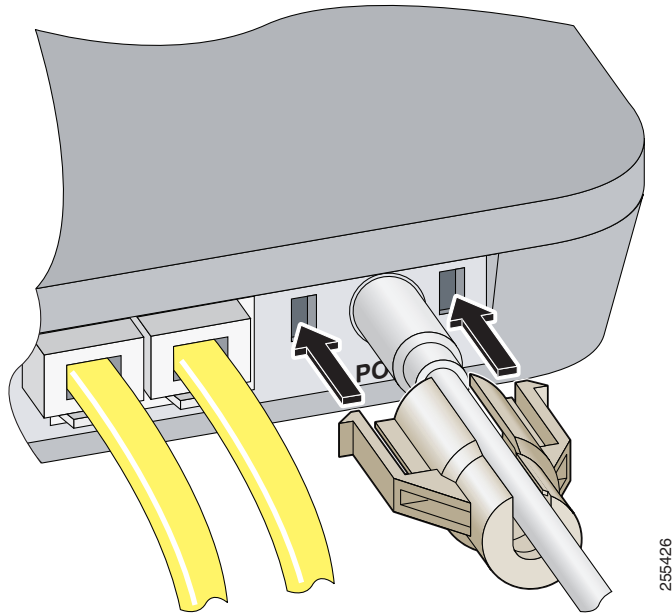


1 M3.0 x 6mm 十字截椎頭螺絲

步驟 2 連接安裝所需的所有纜線。

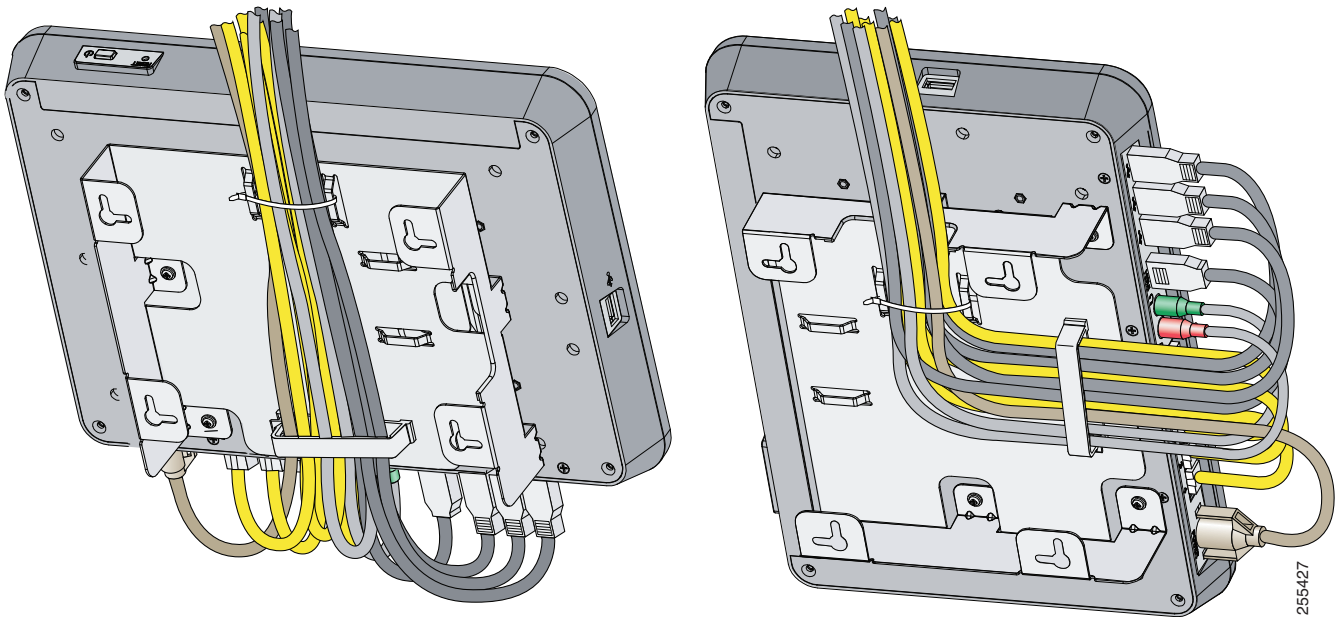
步驟 3 將電源線固定夾順著電源線推動並卡入機座（請參閱圖 7）。

圖 7 安裝電源線固定夾



步驟 4 使用隨附的紮線帶和內建纜線夾，將纜線固定至固定架（請參閱圖 8）。

圖 8 佈置纜線 - 壁掛安裝



步驟 5 決定交換器要裝設的位置及其方向。確認牆面光滑、平坦、乾燥且堅固。確認裝設位置在電源插座附近，接得上電源。

步驟 6 在牆壁上標示螺絲固定位置。根據交換器的方向，確認安裝孔位的距離適當。



附註 如果要將交換器裝設在木板牆面（而非石膏板牆），您可以直接將自攻螺絲鎖入牆板。

步驟 7 鑽出四個 0.25 英吋（6 公釐）孔洞，至少 1 英吋（25 公釐）深。

步驟 8 將塑膠壁虎插入孔中。

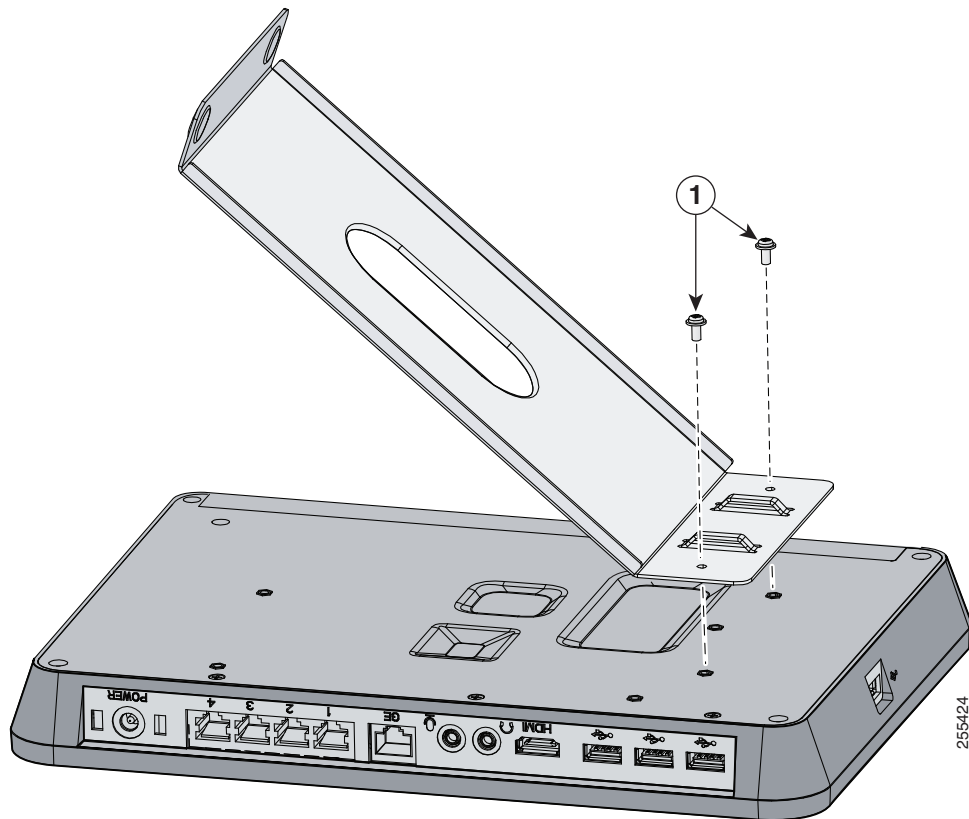
步驟 9 將自攻螺絲插入每個牆錨中，並露出 0.06 英吋（1.5 公釐）的螺絲頭。

步驟 10 將固定架插槽放置在自攻螺絲上方，並向下推動固定架，直到螺絲緊密裝入插槽中為止。

將交換器安裝在桌面或工作台上

步驟 1 使用兩顆 M3.0 x 6-mm 十字截椎頭螺絲，將桌面固定架連接到交換器底部（請參閱圖 9）。

圖 9 連接桌面固定架

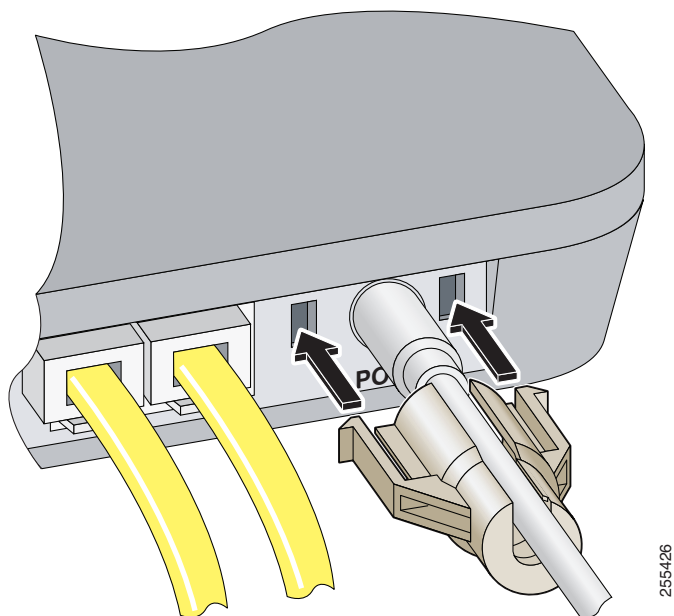


1	M3.0 x 6mm 十字截椎頭螺絲
----------	--------------------

步驟 2 連接安裝所需的所有纜線。

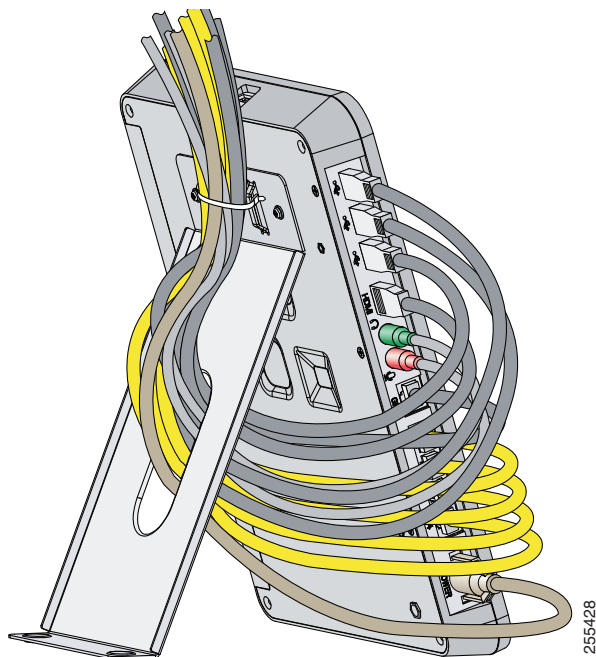
步驟 3 將電源線固定夾順著電源線推動並卡入機座（請參閱圖 10）。

圖 10 安裝電源線固定夾



步驟 4 使用隨附的紮線帶，將纜線固定至固定架（請參閱圖 11）。

圖 11 佈置纜線 — 桌面安裝



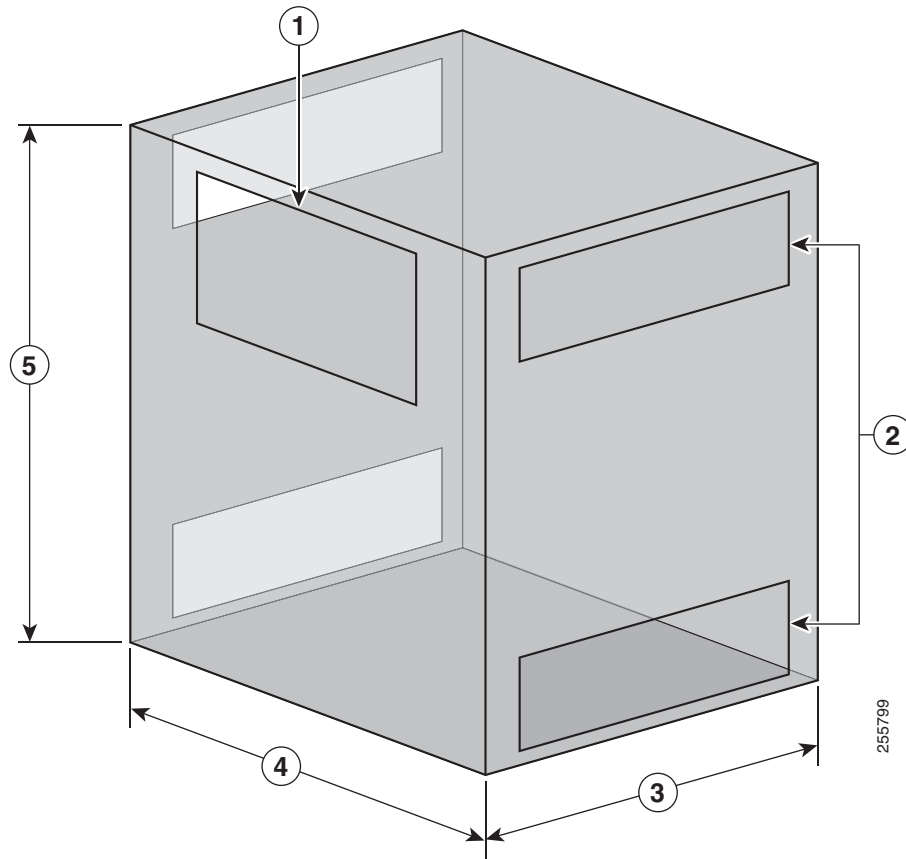
步驟 5 將交換器放置在桌面或工作台上。

將交換器安裝在機櫃中

您可以將交換器安裝在通風的機櫃中。為確保通風良好，請確認機櫃符合下列規格：

- 最小尺寸（高 x 寬 x 厚）：19.69 x 19.69 x 15.75 英吋（50 x 50 x 40 公分）
- 通風口：
 - 前面板必須有一個通風口，尺寸至少為 11.81 x 5.91 英吋（30 x 15 公分）。通風口比率應大於 30%。
 - 每個側面板必須有兩個通風口（一個沿著頂端，另一個沿著底部），尺寸至少為 12.60 x 3.54 英吋（32 x 9 公分）。通風口比率應大於 30%。
- 交換器位置：
 - 若採用壁掛方式，將交換器安裝在機櫃背面的位置。
 - 若採用桌面擺設方法，將交換器放置在機櫃中央的位置。

圖 12 機櫃尺寸



1	11.81 x 5.91 英吋（30 x 15 公分）	4	19.69 英吋（50 公分）
2	12.60 x 3.54 英吋（32 x 9 公分）	5	19.69 英吋（50 公分）
3	15.75 英吋（40 公分）		

交換器電源供應

將電源線連接至電源插座。按下交換器上的電源按鈕。請參閱第 6 頁的表格 4，取得 LED 燈號顏色及其意義的說明。

表格 5 電源供應器規格

商標 / 型號	輸入	輸出
LITEON/PA-1600-2A-LF	100-240V~2A 50-60Hz	12V, 5A
DELTA/EADP-60MB B	100-240V~1.5A 50-60Hz	12V, 5A

重設為出廠模式

若要將 Cisco Edge 300 重新啟動至出廠模式，並透過 Smart Install 網路強制執行映像升級，請按住 Reset（重設）按鈕 5 秒鐘以上。



附註

如果 Cisco Edge 300 無法連接至 Smart Install 控制器，您可以透過 Cisco Edge USB SmartInstall 工具，使用 USB 隨身碟來升級或還原系統韌體。請參閱「Cisco Edge 300 系列交換器軟體設定指南」中的故障排除附錄。

技術規格

表格 6 Cisco Edge 300 系列交換器環境與實際規格

環境範圍	
操作溫度	華氏 23 至 104 度（攝氏 -5 至 40 度）
貯存溫度	華氏 -13 至 158 度（攝氏 -25 至 70 度）
相對濕度	操作與未操作：10 至 90%（無冷凝）
操作海拔高度	最高 10,000 英呎（3000 公尺）
貯存海拔高度	最高 15,000 英呎（4570 公尺）
實際規格	
重量（不含固定架）	1.1 公斤（2.43 磅）
尺寸（高 x 寬 x 厚）	8.27 x 11.42 x 1.22 英吋（21 x 29 x 3.1 公分）

法規標準遵循

本節包括所有法規、安全與 EMC 標準。

表格 7 Cisco Edge 300 系列交換器的法規標準遵循

規格	說明
安全	IEC 60950-1 第二版 EN 60950-1 第二版 GB4943 2001 UL 60950-1 第二版 CCC (中國強制性產品認證) CAN/CSA-C22.2 No.60950-1 第二版 CNS14336
EMC	FCC 第 15 篇 (CFR 47) 中國電磁兼容性 (EMC) 認證 ICES-003 AS/NZS CISPR22 EN550222006 + A1 CISPR222005 + A1 EN61000-3-2:2006 EN61000-3-3:2008 EN300386 KN22 KN24 EN55024 CISPR24:2010 CNS13438
藍牙	BQB
WIFI	802.11b/g/n 標記
無線	SRRC
無線電	FCC 第 15.247 篇 (CFR 47) FCC 第 15.407 篇 RSS-210 EN 300 328 V1.7.1 EN 301-489-1 EN 301-489-17 COFETEL 巴西電信管理局 (Anatel) 決議案 #506 EN 50385 FCC 公告 OET-65C 加拿大 RSS-102 修訂版本 (2010 年 12 月) LP0002

EMC A 級通知與警告

聲明 2017 — FCC 的 A 級通知

本設備經過測試，符合 FCC 規範第 15 篇有關 A 級數位裝置的限制。這些限制旨在提供合理的保護，避免設備在商業區內操作時產生有害的干擾。本設備會產生、使用及發射無線電射頻能；若未依照指示安裝及使用，可能會對無線電通訊造成有害的干擾。於住宅區內操作本設備可能會造成有害的干擾；當發生此等干擾時，使用者必須自費矯正此干擾。

未經思科的授權即修改設備，可能導致設備不再符合 A 級數位裝置的 FCC 要求。在該情況中，您使用設備的權利可能會受到 FCC 規範所限制，並且您必須自費矯正無線電或電視通訊的任何干擾。



注意

符合第 15 篇規定的無線電裝置不會對採用此頻率的裝置造成干擾。針對上述未明確經過思科核准的產品進行任何變更或修改，包括使用非思科的天線，可能會導致使用者操作本裝置的權利失效。

無線電射頻曝露守規聲明

本節包含符合無線電射頻曝露相關規範的遵循資訊。

本裝置符合國際對無線電波曝露方面的規範

Cisco Edge 300 系列裝置包含無線電發射器和接收器。本裝置設計不超過國際規範所建議的無線電波（無線電射頻電磁場）曝露限制。這些規範是由獨立的科學組織 (ICNIRP) 開發，包含足夠的邊際安全性，可確保各種年齡與健康狀況下人士的安全。

此外，系統的操作設計可避免實際使用者接觸天線。建議系統設定的位置必須依法規規範（專門降低使用者或操作人員的整體曝露程度），可讓天線與使用者至少保持指定的距離。

相隔距離		
MPE	距離	限制
0.107 mW/cm ²	20.00 公分 (7.87 英吋)	1.00 mW/cm ²

依據世界衛生組織聲明，目前的科學資訊均顯示，使用無線裝置時無需採取任何特別的預防措施。他們建議，使用者如果想進一步降低本身的曝露程度，只要將天線轉往與使用者相反的方向、將天線放在比建議值更遠的相隔距離，便能輕易達成。

本裝置符合 FCC 對無線電波曝露方面的規範

Cisco Edge 300 系列裝置包含無線電發射器和接收器。本裝置設計不超過 FCC 第 1.1310 部分建議的無線電波（無線電射頻電磁場）曝露限制。這項規範是以 IEEE ANSI C 95.1 (92) 為標準，包含足夠的邊際安全性，可確保各種年齡與健康狀況下人士的安全。

此外，系統的操作設計可避免實際使用者接觸天線。建議系統設定的位置必須依法規規範（專門降低使用者或操作人員的整體曝露程度），可讓天線與使用者至少保持指定的距離。

本裝置經過測試並證明符合適用規範，這也是無線電認證程序的一部分。

相隔距離		
MPE	距離	限制
0.107 mW/cm ²	20.00 公分（7.87 英吋）	1.00 mW/cm ²

依據美國食品暨藥物管理局聲明，目前的科學資訊均顯示，使用無線裝置時無需採取任何特別的預防措施。FCC 建議，使用者如果想進一步降低本身的曝露程度，只要將天線轉往與使用者相反的方向、將天線放在比建議值更遠的相隔距離，或是降低輸出功率，便能輕易達成。

本裝置符合加拿大工業部對無線電波曝露方面的規範

Cisco Edge 300 系列裝置包含無線電發射器和接收器。本裝置設計不超過加拿大衛生署第 6 號安全法規建議的無線電波（無線電射頻電磁場）曝露限制。這些規範包含足夠的邊際安全性，可確保各種年齡與健康狀況下人士的安全。

系統的操作設計可避免實際使用者接觸天線。建議系統設定的位置必須依法規規範（專門降低使用者或操作人員的整體曝露程度），可讓天線與使用者至少保持指定的距離。

相隔距離		
MPE	距離	限制
0.107 mW/cm ²	20.00 公分（7.87 英吋）	1.00 mW/cm ²

依據加拿大衛生署聲明，目前的科學資訊均顯示，使用無線裝置時無需採取任何特別的預防措施。他們建議，使用者如果想進一步降低本身的曝露程度，只要將天線轉往與使用者相反的方向、將天線放在比建議值更遠的相隔距離，或是降低輸出功率，便能輕易達成。

本裝置符合台灣低功率電波輻射性電機管理辦法

本產品符合低功率電波輻射性電機管理辦法 第十二條、第十四條等條文規定：

1. 經型式認證合格之低功率射頻電機，非經許可，公司、商號或使用者均不得擅自變更頻率、加大功率或變更原設計之特性及功能。
2. 低功率射頻電機之使用不得影響飛航安全及干擾合法通信；經發現有干擾現象時，應立即停用，並改善至無干擾時方得繼續使用。前項合法通信，指依電信法規定作業之無線電通信。低功率射頻電機須忍受合法通信或工業、科學及醫療用電波輻射性電機設備之干擾。

取得說明文件及提交維修申請

如需有關取得說明文件、提交維修申請和收集其他資訊的資訊，請參閱每月的「思科產品說明文件最新內容」，其中還會列出所有新的和修改過的思科技術說明文件，網址為：

<http://www.cisco.com/en/US/docs/general/whatsnew/whatsnew.html>

您可使用瀏覽器應用程式透過 Really Simple Syndication (RSS) 來源的方式訂閱「思科產品說明文件最新內容」，並將內容設為直接遞送至桌面。RSS 來源屬於免費服務，思科目前支援 RSS 2.0 版本。

更多資訊

這些文件提供有關交換器的完整資訊，您可從此 Cisco.com 網站取得：

www.cisco.com/go/cisco_edge_300

- Cisco Edge 300 系列交換器軟體設定指南
- Cisco Edge 300 系列交換器的版本資訊



附註 在安裝、設定或升級交換器之前，請參閱最新的版本資訊。

Cisco 和思科標誌是思科及 / 或在美國 和其他國家或地區附屬機構的商標。若要檢視思科商標清單，請前往：www.cisco.com/go/trademarks。文中所提及之第三方商標均屬於其各自所有者。「合作夥伴」一詞不表示思科與其他任何公司之間具有合作關係。(1110R)

本文件中所使用的網際網路通訊協定 (IP) 位址均為虛構位址。例如，文件中包含的指令顯示輸出和圖表，僅供解說用途。說明內容中使用的 IP 位址若與實際雷同，純屬巧合。

© 2011–2012 Cisco Systems, Inc. 版權所有，保留一切權利。

