



快速入门指南



思科 ASA 5500-X 系列

ASA 5512-X、ASA 5515-X、ASA 5525-X、ASA 5545-X 和 ASA 5555-X

- 1 装箱清单
- 2 接通 ASA 的电源
- 3 连接接口电缆和验证连接
- 4 启动 ASDM
- 5 运行启动向导
- 6 (可选) 允许访问 ASA 后面的公共服务器
- 7 (可选) 运行 VPN 向导
- 8 (可选) 在 ASDM 中运行其他向导
- 9 高级配置

合规性和安全信息

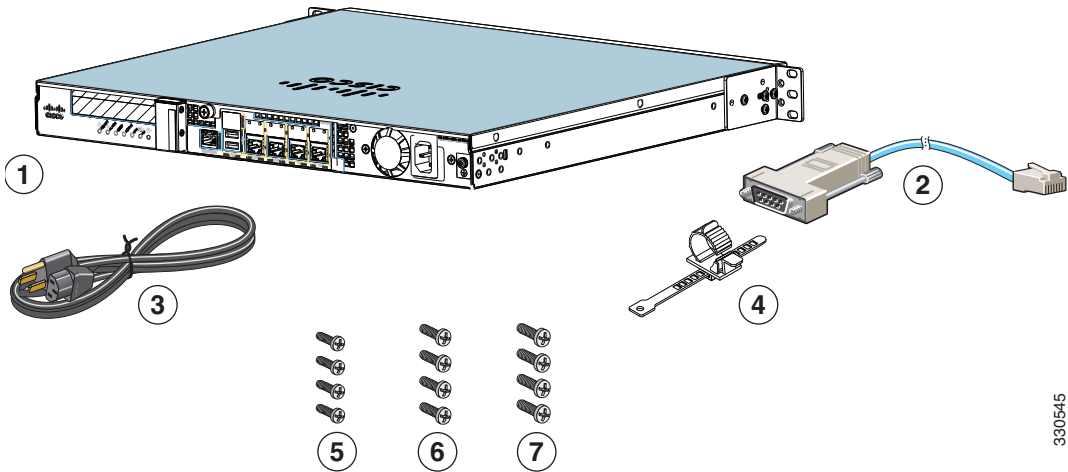
请阅读合规性和安全信息 (RCSI) 中的安全警告，并且在执行本指南中的步骤时遵守适当的安全操作规程。请参阅 <http://www.cisco.com/go/asadocs> 获取 RCSI 和其他文档的链接。

修订日期：2014 年 5 月 1 日

1 装箱清单

本节列出每种机箱的装箱清单。请注意，内容可能会发生变化，实际内容可能会比清单所列项目多或少。

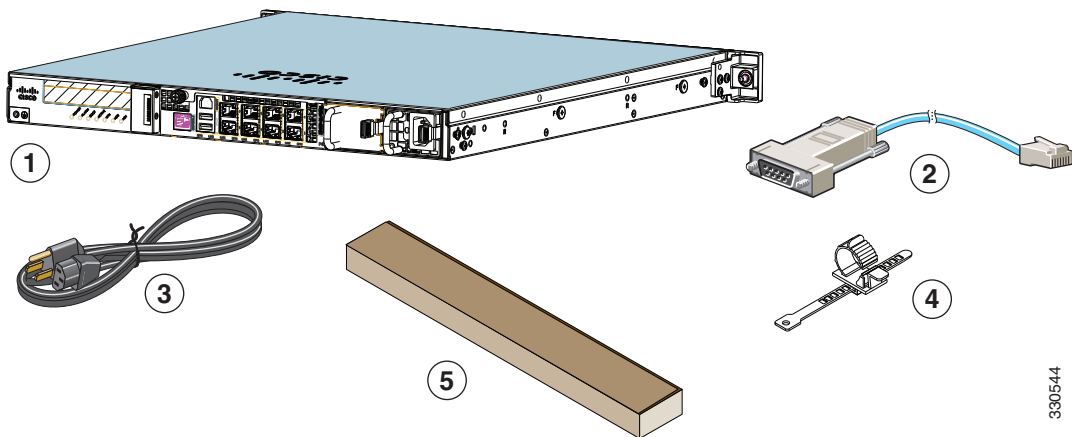
ASA 5512-X、ASA 5515-X 或 ASA 5525-X



330545

1	ASA 5512-X、ASA 5515-X 或 ASA 5525-X 机箱	2	蓝色控制台电缆和串行 PC 终端适配器 (DB-9 转 RJ-45)
3	电源线	4	电源线固定器
5	4 个用于机架安装的 10-32 十字头螺钉	6	4 个用于机架安装的 12-24 十字头螺钉
7	4 个用于机架安装的 M6 十字头螺钉		

ASA 5545-X 和 ASA 5555-X



330544

1	ASA 5545-X 或 ASA 5555-X 机箱（显示一个电源）	2	蓝色控制台电缆和串行 PC 终端适配器（DB-9 转 RJ-45）
3	电源线	4	电源线固定器
5	滑轨套件		

2 接通 ASA 的电源

步骤 1 将电源电缆连接到 ASA 并将其连接到电源插座。

当插入电源电缆时，电源会自动接通；不要按前面板上的电源按钮。（对于较早的型号，电源不会自动接通；请查阅硬件安装指南了解有关详细信息）。

步骤 2 检查 ASA 正面的电源 LED；如果绿灯常亮，表示设备已接通电源。

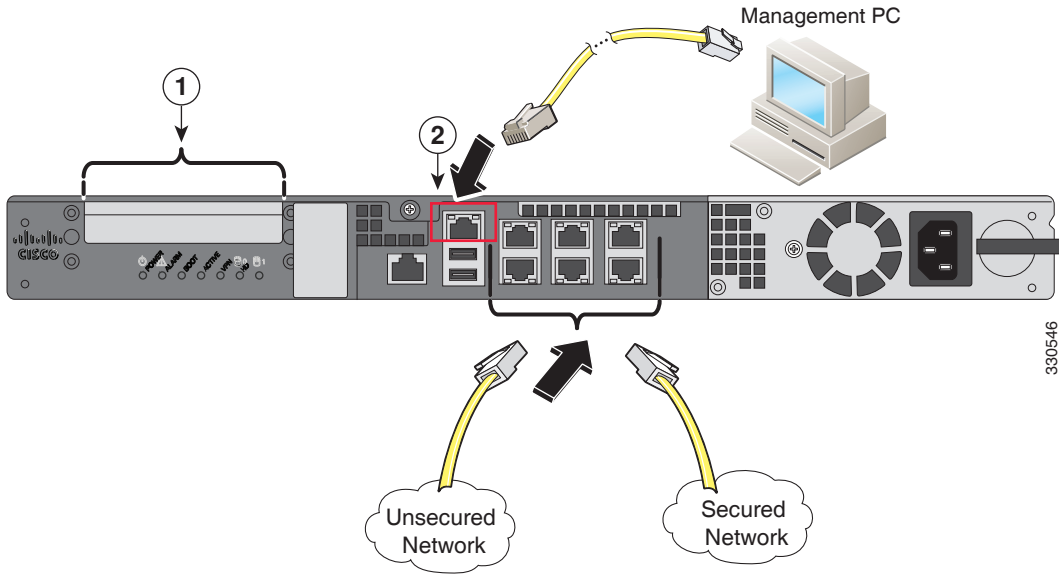
步骤 3 检查 ASA 正面的状态 LED；绿灯常亮后，表示系统已通过通电诊断。

3 连接接口电缆和验证连接

步骤 1 将管理 PC 连接到管理 0/0 接口以便与自适应安全设备管理器 (ASDM) 配合使用。您可以直接将 PC 与以太网电缆连接，或将 PC 和 ASA 连接到同一管理网络。确保将 PC 配置为通过 DHCP 获取 IP 地址。

如果要使用 CLI，请将 PC 连接到控制台端口，并参阅 CLI 配置指南了解有关详细信息。

步骤 2 将网络连接到相应的端口。



1 (可选) I/O 卡。如果您有光纤 I/O 卡，则需要使用 SFP 模块（未包括）。请参阅硬件安装指南了解相关信息。	2 管理 0/0 接口 (RJ-45)
---	----------------------------

步骤 3 检查 LINK/ACT 指示灯以验证接口连接。

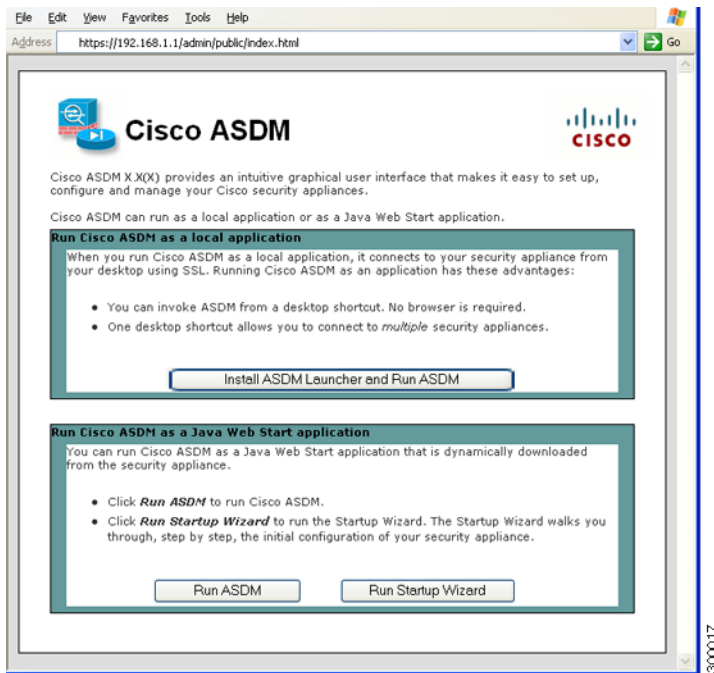
4 启动 ASDM

ASA 的出厂默认配置支持 ASDM 连接到管理 0/0 接口。利用 ASDM，您可以使用向导来配置基本功能和高级功能。ASDM 是一个图形用户界面，通过它可以任意位置使用 Web 浏览器管理 ASA。

请参阅 Cisco.com 上的 ASDM 版本说明了解运行 ASDM 的要求。

步骤 1 在连接到 ASA 的 PC 上，启动 Web 浏览器。

步骤 2 在 Address（地址）字段中输入以下 URL：<https://192.168.1.1/admin>。此时将出现思科 ASDM 网页。



步骤 3 点击 **Run Startup Wizard（运行启动向导）**。

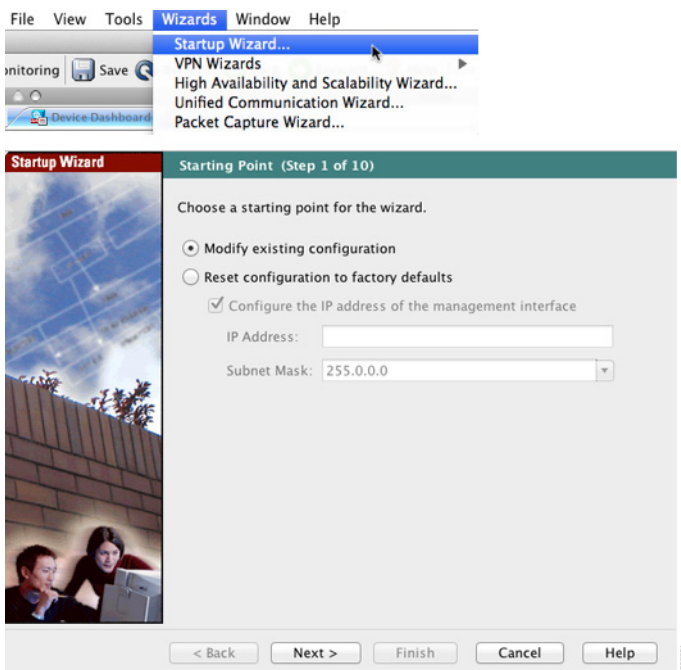
步骤 4 按照出现的对话框接受所有证书。此时将出现思科 ASDM-IDM 启动器。

步骤 5 将用户名和密码字段留空，然后点击 **OK（确定）**。将显示主 ASDM 窗口，并打开 Startup Wizard（启动向导）。

5 运行启动向导

运行 **Startup Wizard**（启动向导）可修改默认配置，以便您定制安全策略来满足您的部署需求。使用启动向导可以设置以下内容：

- 主机名
- 域名
- 管理密码
- 接口
- IP 地址
- 静态路由
- DHCP 服务器
- 网络地址转换规则
- 等等 ...



-
- 步骤 1** 如果向导尚未运行，请在主 ASDM 窗口中选择 **Wizards**（向导）> **Startup Wizard**（启动向导）。
- 步骤 2** 按照 **Startup Wizard**（启动向导）中的说明配置您的 ASA。
- 步骤 3** 运行该向导时，可以接受默认设置，或根据需要进行更改。（有关任何向导字段的信息，请点击 **Help**（帮助）。）
-

6 （可选）允许访问 ASA 后面的公共服务器

Public Server（公共服务器）窗格会自动将安全策略配置为使内部服务器可从互联网访问。作为业务主管，您可能有需要向外部用户开放的内部网络服务，如 Web 和 FTP 服务器。您可以将这些服务放置在 ASA 后面称为隔离区 (DMZ) 的单独网络中。通过将公共服务器放置在 DMZ 中，对公共服务器发起的任何攻击都不会影响您的内部网络。

Use this panel to define the server that you wish to expose to a public interface. You will need to specify the private interface and address of the server and the service to be exposed, and then the public interface, address and service that the server will be seen at.

Private Interface: UC-wiz-test

Private IP Address: web_server

Private Service: tcp/http

Public Interface: outside

Public IP Address: 209.165.201.10

Options

Specify Public Service if different from Private Service. This will enable the static PAT.

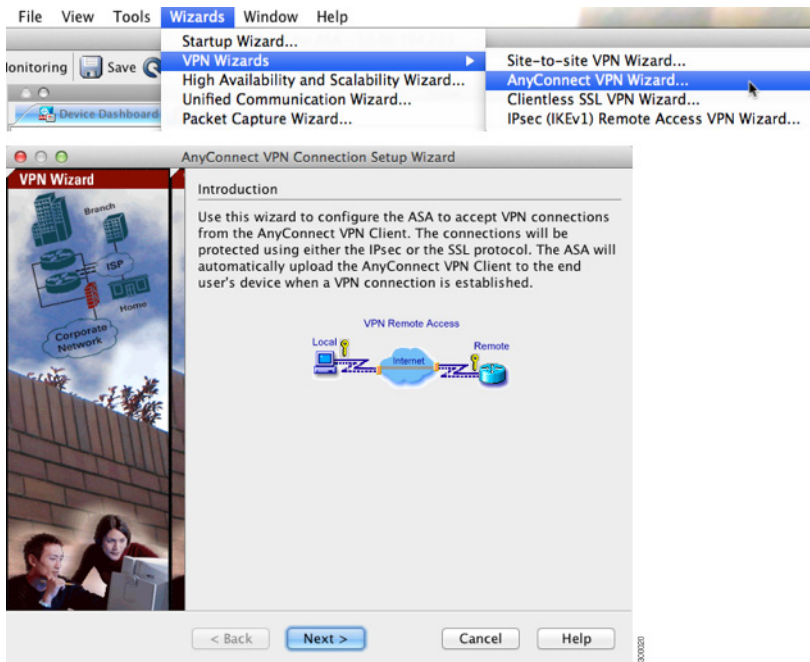
Public Service (TCP or UDP service only) ?

- 步骤 1** 在主 ASDM 窗口中，选择 **Configuration（配置） > Firewall（防火墙） > Public Servers（公共服务器）**。此时将显示 Public Server（公共服务器）窗格。
- 步骤 2** 点击 **Add（添加）**，然后在 Add Public Server（添加公共服务器）对话框中输入公共服务器设置。（有关任何字段的信息，请点击 **Help（帮助）**。）
- 步骤 3** 点击 **OK（确定）**。服务器将显示在列表中。
- 步骤 4** 点击 **Apply（应用）** 以将配置提交到 ASA。

7 (可选) 运行 VPN 向导

可以使用以下向导配置 VPN:

- Site-to-Site VPN Wizard (站点间 VPN 向导) - 在两个 ASA 之间创建 IPsec 站点间隧道。
- AnyConnect VPN Wizard (AnyConnect VPN 向导) - 配置 Cisco AnyConnect VPN 客户端的 SSL VPN 远程访问。AnyConnect 利用可访问企业资源的完整 VPN 隧道为远程用户提供与 ASA 的安全 SSL 连接。ASA 策略可以配置为当远程用户首次通过浏览器连接时下载 AnyConnect 客户端。使用 AnyConnect 3.0 及更高版本, 客户端可以运行 SSL 或 IPsec IKEv2 VPN 协议。
- Clientless SSL VPN Wizard (无客户端 SSL VPN 向导) - 配置浏览器的无客户端 SSL VPN 远程访问。无客户端、基于浏览器的 SSL VPN 可让用户使用 Web 浏览器建立到 ASA 的安全远程访问 VPN 隧道。经过身份验证后, 用户可以访问门户页面, 并可访问特定的受支持的内部资源。网络管理员在组的基础上按用户提供对资源的访问权限。可以应用 ACL 来限制或允许对特定企业资源的访问。
- IPsec (IKEv1) Remote Access VPN Wizard (IPsec (IKEv1) 远程访问 VPN 向导) - 配置 Cisco IPsec 客户端的 IPsec VPN 远程访问。



步骤 1 在主 ASDM 窗口中，选择 **Wizards（向导） > VPN Wizards（VPN 向导）**，然后选择以下向导之一：

- **Site-to-Site VPN Wizard（站点间 VPN 向导）**
- **AnyConnect VPN Wizard（AnyConnect VPN 向导）**
- **Clientless VPN Wizard（无客户端 VPN 向导）**
- **IPsec (IKEv1) Remote Access VPN Wizard（IPsec (IKEv1) 远程访问 VPN 向导）**

步骤 2 按照向导的说明操作。（有关任何向导字段的信息，请点击 **Help（帮助）**。）

8 （可选）在 ASDM 中运行其他向导

您可以选择在 ASDM 中运行以下附加向导：

- **High Availability and Scalability Wizard（高可用性和可扩展性向导）**
配置主动 / 主动或主动 / 待机故障切换，或 VPN 集群负载均衡。
- **Unified Communications Wizard（统一通信向导）**
在 ASA 上配置代理以进行远程访问或企业间通信。（特殊许可证可能适用。请参阅 CLI 配置指南了解有关 ASA 许可的信息。）
- **Packet Capture Wizard（数据包捕获向导）**
配置和运行数据包捕获。该向导将在每个入口接口和出口接口上运行一个数据包捕获。在捕获数据包之后，您可以将数据包捕获保存到 PC，以在数据包分析仪中进行检查和重放。

9 高级配置

要继续配置 ASA，请参阅适用于您的软件版本的文档，网址为：<http://www.cisco.com/go/asadocs>



美洲总部
Cisco Systems, Inc.
加州圣何西

亚太地区总部
Cisco Systems (USA) Pte.Ltd.
新加坡

欧洲总部
Cisco Systems International BV
荷兰阿姆斯特丹

思科在全球设有 200 多个办事处。地址、电话号码和传真号码均列在思科网站 www.cisco.com/go/offices 中。

思科和思科徽标是思科和 / 或其附属公司在美国和其他国家或地区的商标或注册商标。有关思科商标的列表, 请访问此 URL: www.cisco.com/go/trademarks。本文提及的第三方商标均归属其各自所有者。使用“合作伙伴”一词并不暗示思科和任何其他公司存在合伙关系。(1110R)

© 2011-2014 思科系统公司。保留所有权利。