



Hardware-Installationshandbuch für Catalyst Cellular Gateway

Erste Veröffentlichung: 26. September 2020

Americas Headquarters

Cisco Systems, Inc.
170 West Tasman Drive
San Jose, CA 95134-1706
USA
<http://www.cisco.com>
Tel: 408 526-4000
800 553-NETS (6387)
Fax: 408 527-0883



INHALTSVERZEICHNIS

KAPITEL 1

Cisco Catalyst Cellular Gateways – Übersicht 1

Cisco Catalyst Cellular Gateways – Vorderseite 2

Verhalten von LEDs 3

Kompatibilitätsschild 5

KAPITEL 2

Vorbereitung auf die Installation 7

Allgemeine Standortanforderungen 7

Sicherheitshinweise 8

Sicherheit bei Arbeiten mit Elektrizität 8

Installieren der SIM-Karten 9

Befestigen der Antenne 11

Manipulationssichere Halterung 13

Richtlinien für und Anforderungen an die Stromversorgung 14

Stromversorgung für das Cisco Catalyst Cellular Gateway-Gerät 14

AC/DC-Stromrichteranschluss 16

Powerinjector anschließen 17

Erdverbindung 18

KAPITEL 3

Catalyst Cellular Gateway installieren 21

Montageoptionen für das Cisco Catalyst Cellular Gateway 21

Direkte Befestigung an harten Oberflächen – Wände oder Decken 26

Montage des Cellular Gateway-Geräts an einem Netzwerk- oder Elektroanschluss 30

Montieren des Cellular Gateway-Geräts Abgehängte Decke 32

Montage-Abstand bei der Montage von Montagehalterungen an den T-Schienen 38

Montage an Decken mit Kabelrinnen und Trägerschienen 41



KAPITEL 1

Cisco Catalyst Cellular Gateways – Übersicht

Cisco Catalyst Cellular Gateways sind mit neuester Mobilfunktechnologie ausgestattet und bieten Bereitstellungsflexibilität, Investitionsschutz und einfache Verwaltung mit herkömmlichen und SD-WAN-Bereitstellungen. Schnellere 4G- und 5G-Geschwindigkeiten, die auf dem Cisco Catalyst Cellular Gateway unterstützt werden, sind neben Internet- und MPLS-Transportmodi die primäre Verbindung.

Das Cisco Catalyst Cellular Gateway ermöglicht ultraschnelle Mobilfunkverbindungen mit praktisch allen Cisco Host-Plattformen. Das Cisco Catalyst Mobilfunk-Gateway ist über Ethernet mit den Host-Geräten verbunden und über Power over Ethernet (PoE) verfügbar. Es kann an allen Orten mit starkem Mobilfunkempfang eingesetzt werden, unterstützt neue in der Cloud gehostete oder lokal bereitgestellte Anwendungen, kann mehrere Geräte verbinden und bietet Zuverlässigkeit und Flexibilität, wodurch die Migration zu einem Wireless-WAN mit garantierter QoS erleichtert wird.

Tabelle 1: Cisco Catalyst Cellular Gateway – SKUs

Cisco 5G LTE	Modus	Betriebsbereiche	Frequenzband
CG418-E	LTE	Global	<ul style="list-style-type: none"> • LTE-Bänder 1-5, 7, 8, 12-14, 17, 18-20, 25, 26, 28-30, 32, 38-43, 46, 48, 66 und 71 • FDD LTE 600 MHz (Band 71), 700 MHz (Bänder 12, 13, 14, 17, 28 und 29), 800 MHz (Band 20), 850 MHz (Bänder 5, 18, 19 und 26), 900 MHz (Band 8), 1500 MHz (Band 32), 1700 MHz (Bänder 4 und 66), 1800 MHz (Band 3), 1900 MHz (Bänder 2 und 25), 2100 MHz (Band 1), 2300 MHz (Band 30), 2600 MHz (Band7) • TDD LTE 1900 MHz (Band 39), 2300 MHz (Band 40), 2500 MHz (Band41), 2600 MHz (Band 38), 3500 MHz (Bänder 42 und 48), 3700 MHz (Band 43) und 5200 MHz (Band 46)

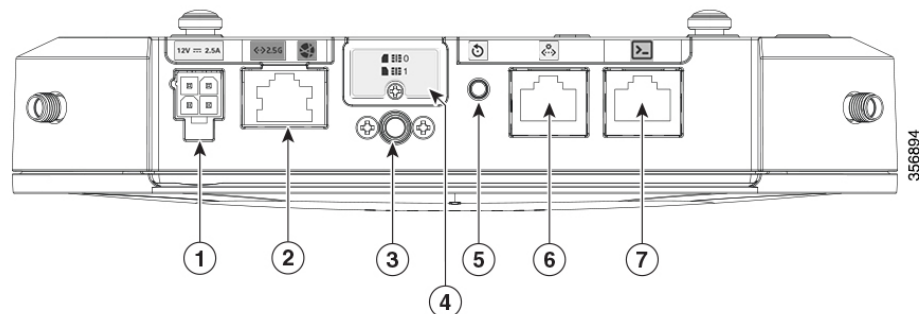
Cisco 5G LTE	Modus	Betriebsbereiche	Frequenzband
CG522-E	LTE, Sub-6, HSPA +/ WCDMA	Global	<ul style="list-style-type: none"> • LTE-Bänder 1-8, 12-14, 17-20, 25, 26, 28-30, 32, 34, 38-43, 46, 48, 66 und 71 • Sub-6G n1, n2, n3, n5, n7, n8, n12, n20, n25, n28, n38, n40, n41, n48, n66, n71, n77, n78, n79 • HSPA+/WCDMA Bänder 1-6, 8, 9 und 19

- [Cisco Catalyst Cellular Gateways – Vorderseite, auf Seite 2](#)
- [Verhalten von LEDs, auf Seite 3](#)
- [Kompatibilitätsschild, auf Seite 5](#)

Cisco Catalyst Cellular Gateways – Vorderseite

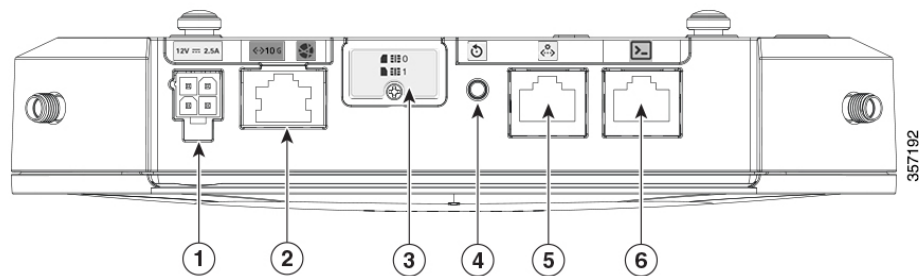
Die folgende Abbildung zeigt die E/A-Seite der Cisco Catalyst Cellular Gateway-Geräte CG418-E und CG522-E.

Abbildung 1: Vorderseite des Cisco Catalyst Cellular Gateway-Geräts: CG418-E



SI-Nr.	Beschreibung	SI-Nr.	Beschreibung
1	PWR-Buchse (für AC/DC-Wandler)	4	Abdeckung für Dual-SIM (SIM 0 SIM 1)
2	GE-WAN	5	Zurücksetzen
3	GPS (nur CG418-E)	6	AUX-Port
7	Konsole (RJ-45)		

Abbildung 2: Vorderseite des Cisco Catalyst Cellular Gateway-Geräts: CG522-E



SI-Nr.	Beschreibung	SI-Nr.	Beschreibung
1	PWR-Buchse (für AC/DC-Wandler)	4	Zurücksetzen
2	GE-WAN	5	AUX-Port
3	Abdeckung für Dual-SIM (SIM 0 SIM 1)	6	Konsole (RJ-45)

Verhalten von LEDs

LEDs

Die folgende Tabelle enthält die LED-Anzeigen und ihr Verhalten. Die LEDs bieten eine optische Anzeige des Status und der aktuell ausgewählten Services.

LED-Anzeigen: CG418-E

SI-Nr.	Beschreibung
1	Status-LED

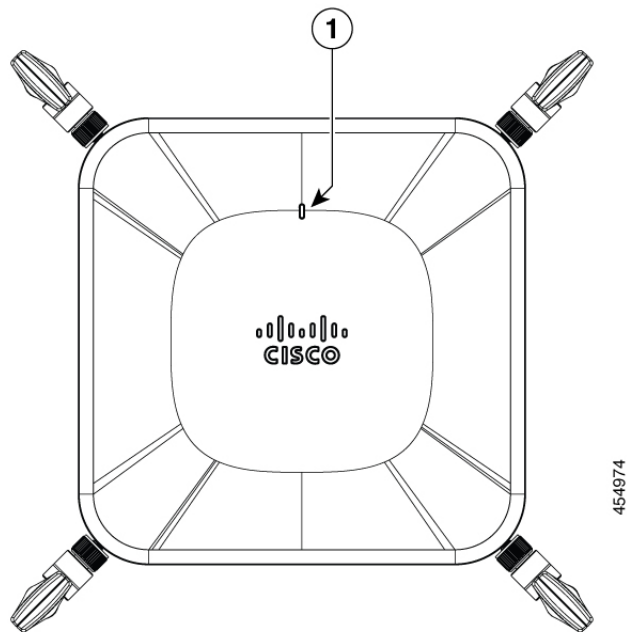
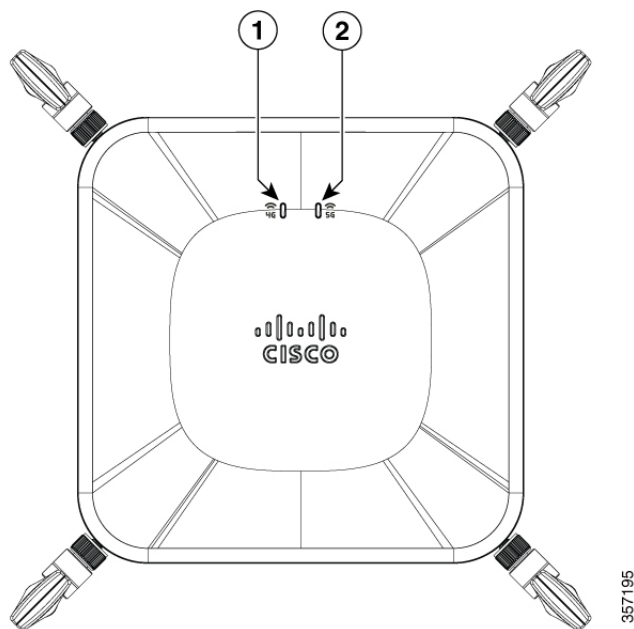
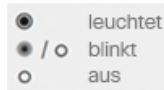


Abbildung 3: LED-Anzeigen: CG522-E



SI-Nr.	Beschreibung
1	4G-Status-LED
2	5G-Status-LED

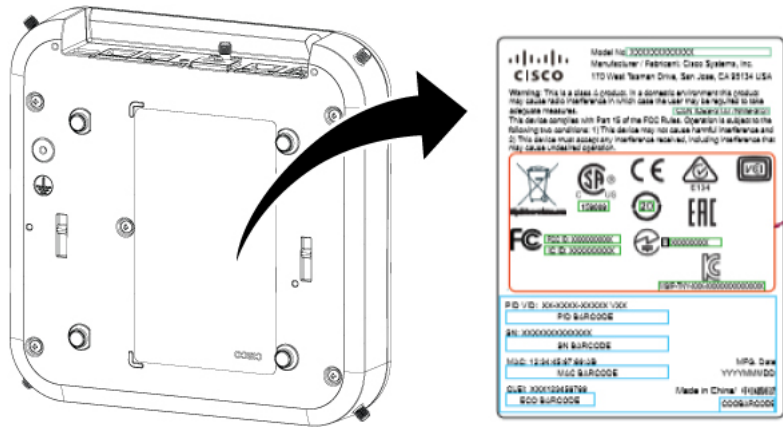


Rot	Grün	Blau	Funktion
			<ul style="list-style-type: none"> • Alles funktioniert ordnungsgemäß. Beim CG522-E zeigt das Blinken der 4G-LED oder 5G-LED die Gateway-Geschwindigkeit an. • Maximales Mobilfunksignal – 3 oder 4 Balken • LAN-Schnittstelle aktiv
			<ul style="list-style-type: none"> • Alles funktioniert ordnungsgemäß. Beim CG522-E zeigt das Blinken der 4G-LED oder 5G-LED die Gateway-Geschwindigkeit an. • Mittleres Mobilfunksignal – entspricht 1 oder 2 Balken • LAN-Schnittstelle aktiv
			<ul style="list-style-type: none"> • Betriebssystem gestartet • Modemstatus nicht definiert • LAN-Schnittstelle aktiv
			<ul style="list-style-type: none"> • Betriebssystem gestartet • LAN stellt Verbindung her
			System wird gestartet
			Eingeschaltet

Kompatibilitätsschild

Der Common Language Equipment Identifier (CLEI), die Seriennummer (SN) usw. befinden sich auf dem Kompatibilitätsschild an der Unterseite des Produkts.

Abbildung 4: Kompatibilitätsschild





KAPITEL 2

Vorbereitung auf die Installation

Gehen Sie wie folgt vor, um die Installation des CG-Geräts vorzubereiten:

- [Allgemeine Standortanforderungen, auf Seite 7](#)
- [Sicherheitshinweise, auf Seite 8](#)
- [Sicherheit bei Arbeiten mit Elektrizität, auf Seite 8](#)
- [Installieren der SIM-Karten, auf Seite 9](#)
- [Befestigen der Antenne, auf Seite 11](#)
- [Manipulationssichere Halterung, auf Seite 13](#)
- [Richtlinien für und Anforderungen an die Stromversorgung, auf Seite 14](#)
- [Stromversorgung für das Cisco Catalyst Cellular Gateway-Gerät, auf Seite 14](#)
- [Erdverbindung, auf Seite 18](#)

Allgemeine Standortanforderungen



Warnung

Die Installation des Geräts muss in Übereinstimmung mit den örtlichen und nationalen elektrischen Richtlinien und Bestimmungen erfolgen, um die Stromschlag- und Brandgefahr zu minimieren. Anweisung 1074



Warnung

Um das Risiko eines Stromschlags zu verringern, muss das Chassis während der normalen Verwendung dauerhaft mit der Erdung verbunden sein. Anweisung 445



Warnung

Dieses Produkt ist für Gebäude mit Kurzschlussicherung (Überstromschutz) gedacht. Um die Stromschlag- und Brandgefahr zu reduzieren, stellen Sie sicher, dass der Nennwert der Schutzvorrichtung folgende Werte nicht überschreitet: 20 A (AC), 5 A (HVDC), 7 A (DC). Anweisung 1005



Warnung

Eine einfach zugängliche zweipolige Unterbrechungsvorrichtung muss in die Festverkabelung integriert sein, um die Stromschlag- und Brandgefahr zu minimieren. Anweisung 1022

**Warnung**

Dieses Gerät ist zur Installation in Bereichen mit beschränktem Zutritt vorgesehen. Auf einen Bereich mit beschränktem Zugriff kann von geschulten und qualifizierten Personen zugegriffen werden. Anweisung 1017

**Warnung**

Um die Brand- und Verletzungsgefahr zu reduzieren, vermeiden Sie die Verwendung in einem Bereich, in dem die Umgebungstemperatur den folgenden empfohlenen Höchstwert von 45 °C übersteigt: Erklärung 1047

Sicherheitshinweise

**Warnung**

WICHTIGE SICHERHEITSANWEISUNGEN

Dieses Warnsymbol weist auf eine Gefahr hin. Sie befinden sich möglicherweise in einer Situation, in der es zu körperlichen Verletzungen kommen kann. Machen Sie sich vor der Arbeit mit Geräten mit den Gefahren elektrischer Schaltungen und den üblichen Verfahren zur Vorbeugung von Unfällen vertraut. Suchen Sie mit der am Ende jeder Warnung angegebenen Anweisungsnummer nach der jeweiligen Übersetzung in den übersetzten Sicherheitshinweisen, die zusammen mit diesem Gerät ausgeliefert wurden. BEWAHREN SIE DIESE ANWEISUNGEN AUF. Erklärung 1071

**Warnung**

Die Entsorgung dieses Produkts sollte gemäß allen Bestimmungen und Gesetzen des Landes erfolgen. Anweisung 1040

Sicherheit bei Arbeiten mit Elektrizität

**Warnung**

Das Installieren, Ersetzen oder Warten dieses Geräts sollte ausschließlich einer qualifizierten Person gestattet werden. Siehe Anweisung 1089 für eine Beschreibung zu qualifizierten Personen. Anweisung 1090

**Warnung**

Lesen Sie die Installationshinweise, bevor Sie das System nutzen, installieren oder an die Stromversorgung anschließen. Erklärung 1004

**Warnung**

Dieses Gerät kann mit mehr als einer Stromzufuhr verbunden sein. Um die Stromschlag- und Brandgefahr zu minimieren und um sicherzustellen, dass der Einheit keine Spannung zugeführt wird, müssen alle Anschlüsse entfernt werden. Anweisung 1028



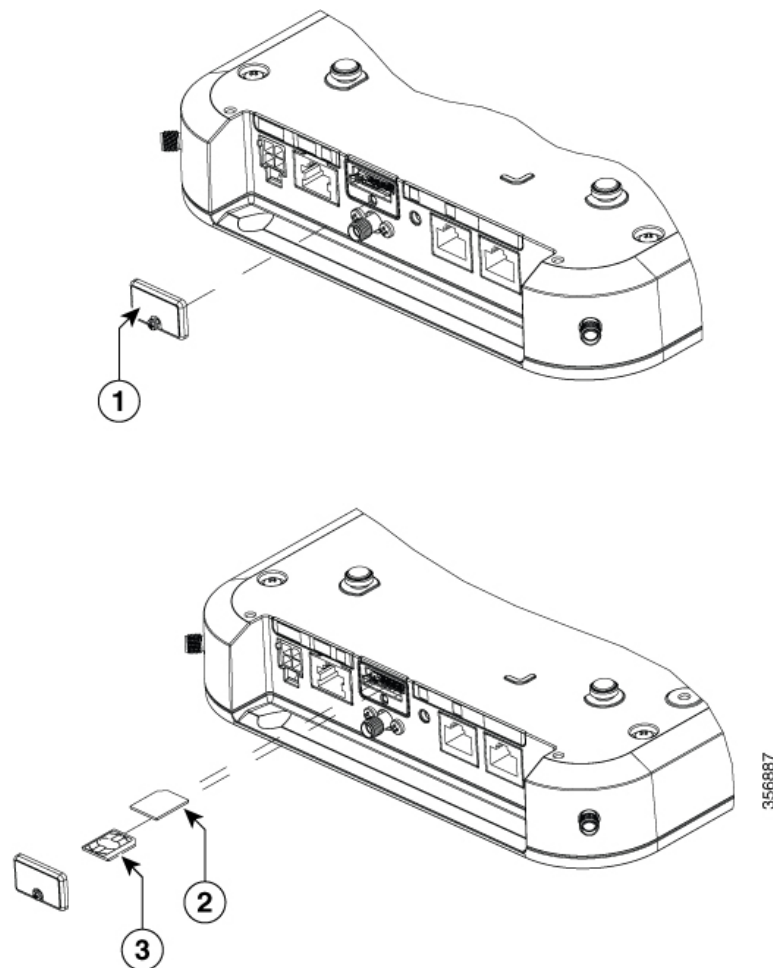
Warnung

Als geschulte Person wird eine Person definiert, die von einer qualifizierten Person ausgebildet und geschult wurde. Sie unternimmt die nötigen Vorsichtsmaßnahmen bei der Arbeit mit den Geräten. Eine qualifizierte Person/qualifiziertes Fachpersonal ist eine Person, die geschult wurde oder über Erfahrung mit den Geräten verfügt und potenzielle Gefahren bei der Arbeit mit den Geräten kennt. Anweisung 1089

Installieren der SIM-Karten

Der SIM-Kartensteckplatz befindet sich seitlich am Gerät.

Abbildung 5: Entfernen der SIM-Abdeckung und Einsetzen der SIM-Karten



SI-Nr.	Beschreibung	SI-Nr.	Beschreibung
1	SIM-Abdeckung	2	SIM 0
3	SIM 1		

Das Gerät unterstützt Dual-SIM-Karten, die sich hinter einer Abdeckung befinden. Gehen Sie folgendermaßen vor, um die SIM-Karten zu installieren:

Schritt 1 Lösen Sie die Schraube an der SIM-Abdeckung und entfernen Sie die SIM-Abdeckung. (An der SIM-Abdeckung befindet sich eine unverlierbare Schraube, die nicht aus der SIM-Abdeckung entfernt werden darf.)

Schritt 2 Installieren Sie SIM0 oder SIM1 in den entsprechenden Steckplätzen. Der SIM-Position (0 oder 1) ist auf der SIM-Abdeckung und auf der Vorderseite des Geräts markiert (sichtbar, wenn die SIM-Abdeckung entfernt wurde). Die SIM-Symbole zeigen die korrekte Ausrichtung an, die zum Installieren der SIM-Karte in den jeweiligen Steckverbindern erforderlich ist (SIM-Steckverbinder haben einen Push-Push-Mechanismus). Um die SIM-Karte einzusetzen, stecken Sie die SIM-Karte in den Steckverbinder, bis sie hörbar einrastet. Um die SIM-Karte zu entfernen, drücken Sie die SIM-Karte erneut in den Steckplatz, bis Sie ein Klicken hören. Lassen Sie die SIM-Karte los. Sie wird ausgeworfen. Sie können die SIM-Karte anschließend entnehmen.)

Schritt 3 Wenn SIM-Karten installiert sind, bringen Sie die SIM-Abdeckung wieder an und sichern Sie sie mit der Schraube.

Hinweis Es wird empfohlen, industrielle SIM-Karten zu verwenden.

Abbildung 6: SIMs installiert

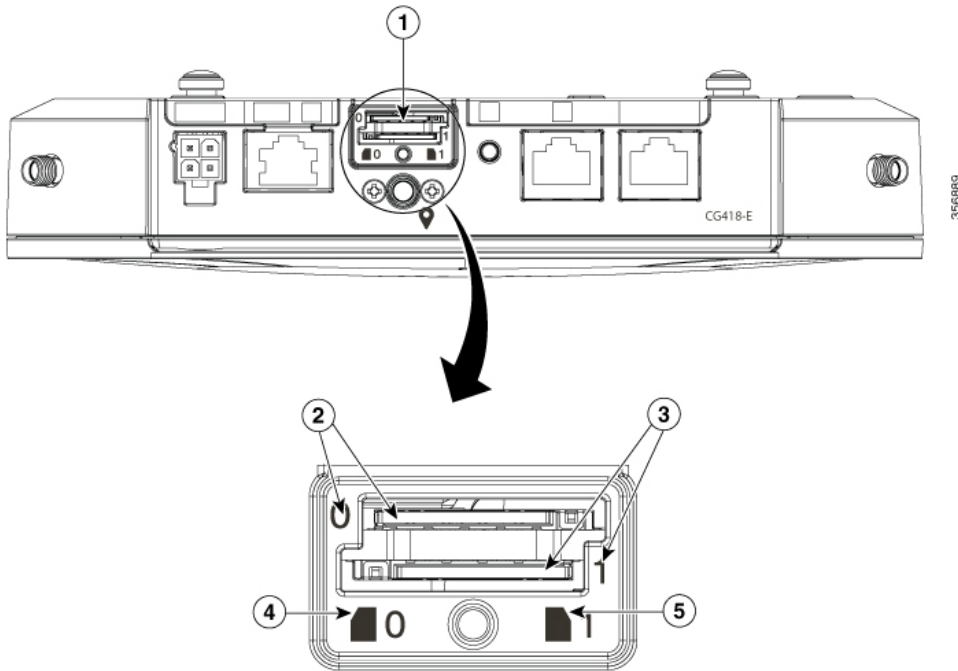
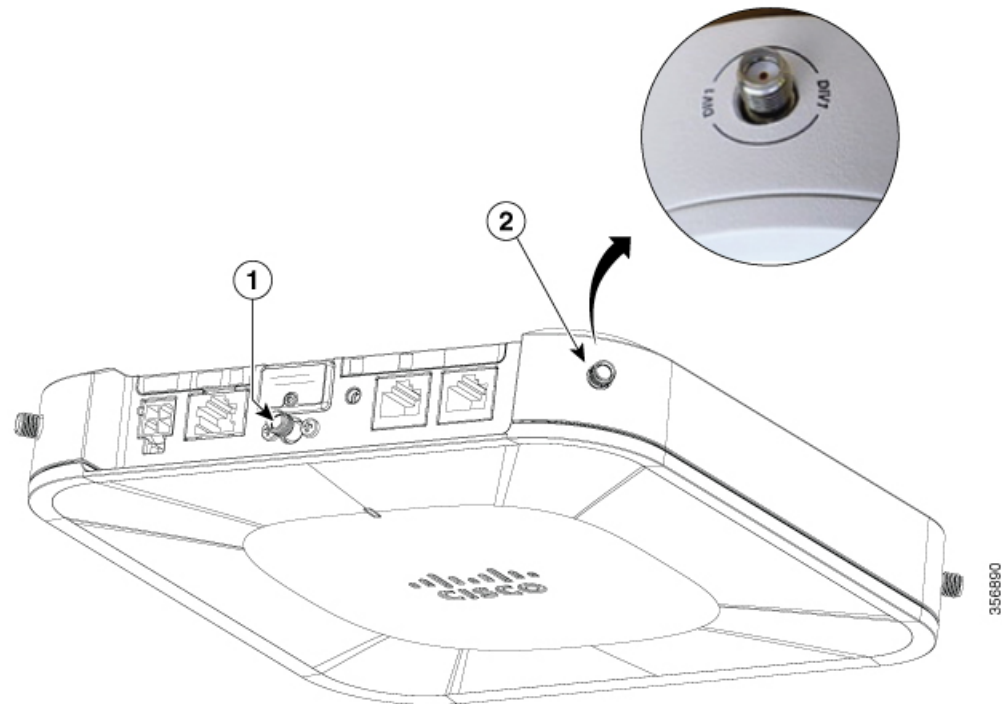


Tabelle 2: Beschreibung des SIM-Steckplatzes

SI-Nr.	Beschreibung	SI-Nr.	Beschreibung
1	SIM-Steckplätze	2	SIM0-Steckplatz
3	SIM1-Steckplatz	4	Ausrichtungskerbe (SIM0)
5	Ausrichtungskerbe (SIM1)		

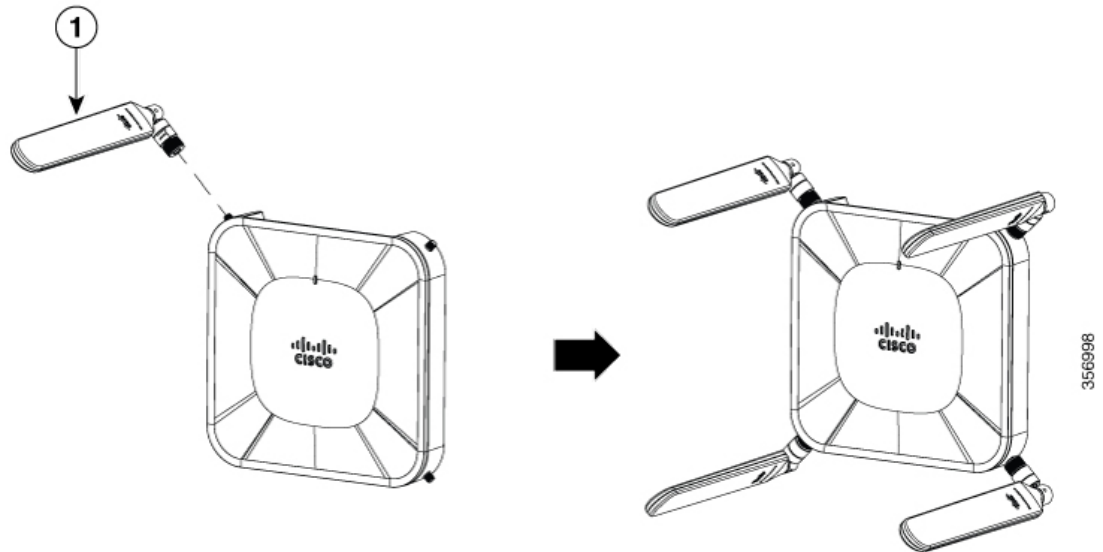
Befestigen der Antenne

Abbildung 7: Antennen-/GPS-Verbindung



SI-Nr.	Beschreibung
1	GPS: Der GPS-Anschluss befindet sich auf der E/A-Seite (nur CG418-E).
2	Antennen: Die Antennenanschlüsse befinden sich an jeder Ecke und sind mit dem Verbindungstyp gekennzeichnet. Jeweils einer an allen vier Ecken.

Abbildung 8: Antennenanschluss- und Positionsbezeichnungen

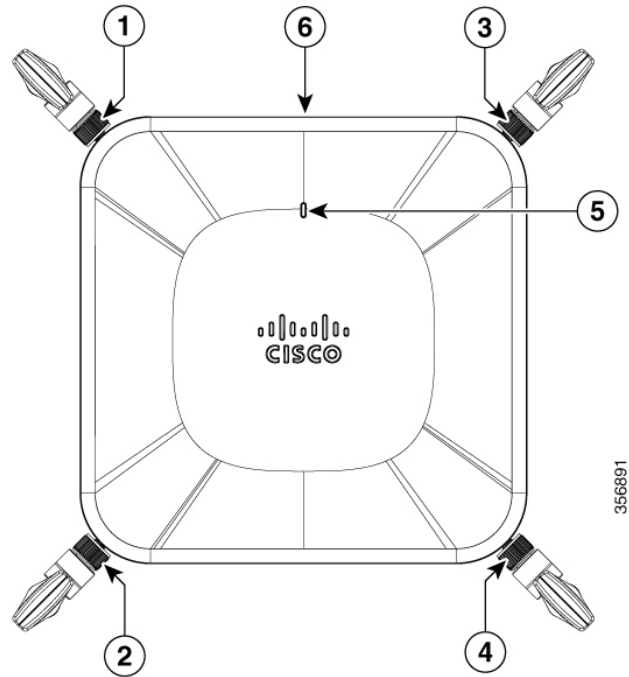


SI-Nr.	Beschreibung
1	Antennen: Antennen an allen vier Ecken des Cisco Catalyst Cellular Gateway-Geräts

**Hinweis**

Sie müssen die Kappen an allen Antennenanschlüssen entfernen, bevor Sie die Antennen am Cellular Gateway anbringen.

Abbildung 9: Antennenanschlüsse



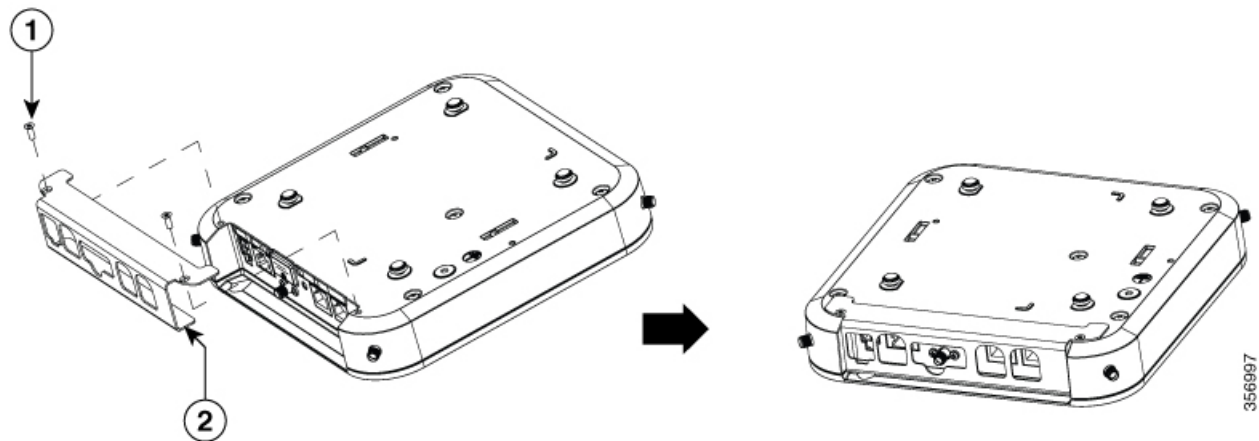
356891

	CG418-E	CG522-E
1	Antennen "PRI1"	Antennen "MIMO1"
2	Antennen "PRI0"	Antennen "MIMO2"
3	Antennen "DIV1"	Antennen "MAIN"
4	Antennen "DIV0"	Antennen "AUX"
5	LEDs (CG418-E oben, CG522-E hat 2 LEDs)	
6	E/A-Oberfläche (muss aus Sicherheitsgründen nach oben zeigen)	

Manipulationssichere Halterung

Die manipulationssichere Halterung kann bestellt werden, um das Trennen der Kabel zu verhindern. Alle Kabel können angeschlossen werden, nachdem die manipulationssichere Halterung montiert wurde. Es ist jedoch einfacher, das GPS vor der Befestigung der Halterung anzuschließen. Sobald Sie die Halterungen montiert haben, können Sie die Kabelverbindungen mit einem Werkzeug entfernen, z. B. mit einem Schlitzschraubendreher. Das GPS muss mit einem Ringschlüssel entfernt werden, wenn die Halterung bereits montiert ist.

Abbildung 10: Manipulationssichere Halterung anbringen



SI-Nr.	Beschreibung
1	Befestigungsschrauben
2	Manipulationssichere Halterung

Richtlinien für und Anforderungen an die Stromversorgung

Überprüfen Sie die Stromversorgung an Ihrem Standort, um sicherzustellen, dass Sie Strom erhalten, der frei von Stromspitzen und Rauschen ist. Installieren Sie bei Bedarf ein Netzschutzgerät.

Stromversorgung für das Cisco Catalyst Cellular Gateway-Gerät

In den folgenden Abschnitten wird erläutert, wie Sie das Cisco Catalyst Cellular Gateway-Gerät mit Strom versorgen:

- Von einer Wechselstromquelle (mit AC/DC-Stromrichter)
- POE über POE-Injector (wenn POE nicht von der Netzwerkquelle verfügbar ist)
- POE von der Netzwerkquelle

Das Cellular Gateway wird entweder über eine Wechselstromquelle oder über den GE WAN-Port mit POE betrieben

- Die Wechselstromsteckdose ist für die Verwendung mit einem AC/DC-Stromrichter vorgesehen. Der AC/DC-Wandler wird immer bereitgestellt.
- Das Gerät kann über den GE WAN-Port mit POE versorgt werden, wenn eine interne POE-Karte bestellt wird.

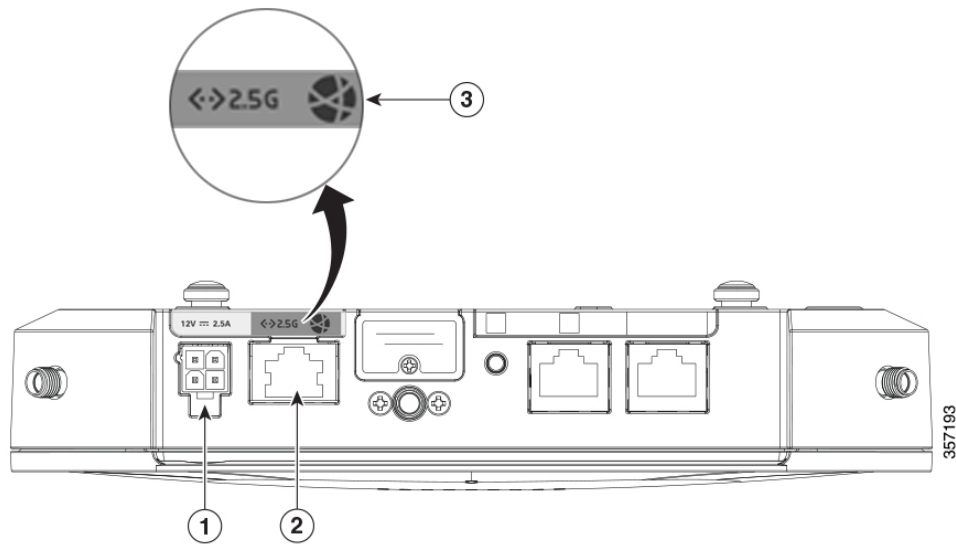


Hinweis

Wenn das Gerät für die POE-Stromversorgung vorgesehen ist, können sowohl Wechselstrom- als auch POE-Stromquellen angeschlossen werden. In diesem Fall verwendet das Gerät standardmäßig die Wechselstromquelle und POE wird als Backup verwendet.

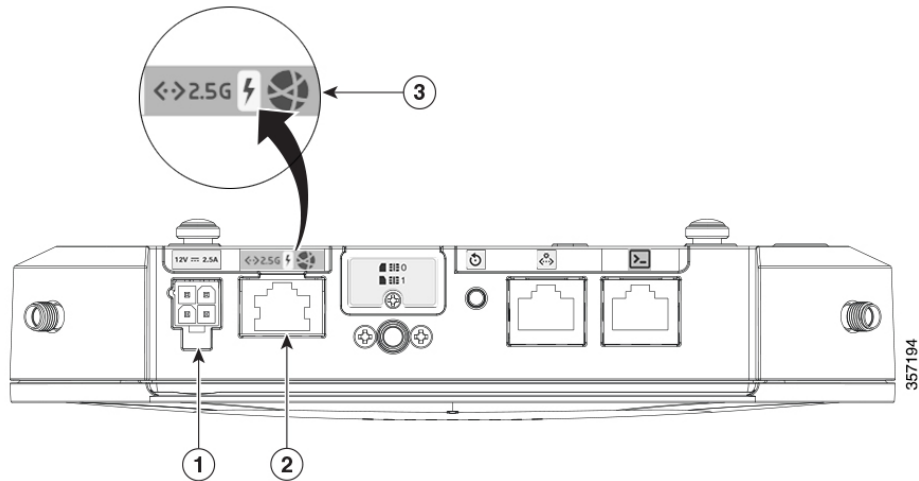
POE ist eine werkseitig installierte Option, die bei der Bestellung ausgewählt werden muss. POE-fähige Einheiten werden durch das Blitzsymbol über dem GE-WAN-Port unterschieden (siehe Kennzeichnungen unten).

Abbildung 11: PWR- und GE-WAN-Kennzeichnung: POE nicht bereitgestellt



SI-Nr.	Beschreibung
1	Netzsteckdose (AC/DC-Wandler)
2	GE WAN-Port
3	GE WAN-Kennzeichnung; Kein Blitzsymbol bedeutet, dass kein POE bereitgestellt wurde

Abbildung 12: PWR- und GE-WAN-Kennzeichnung: POE wird bereitgestellt

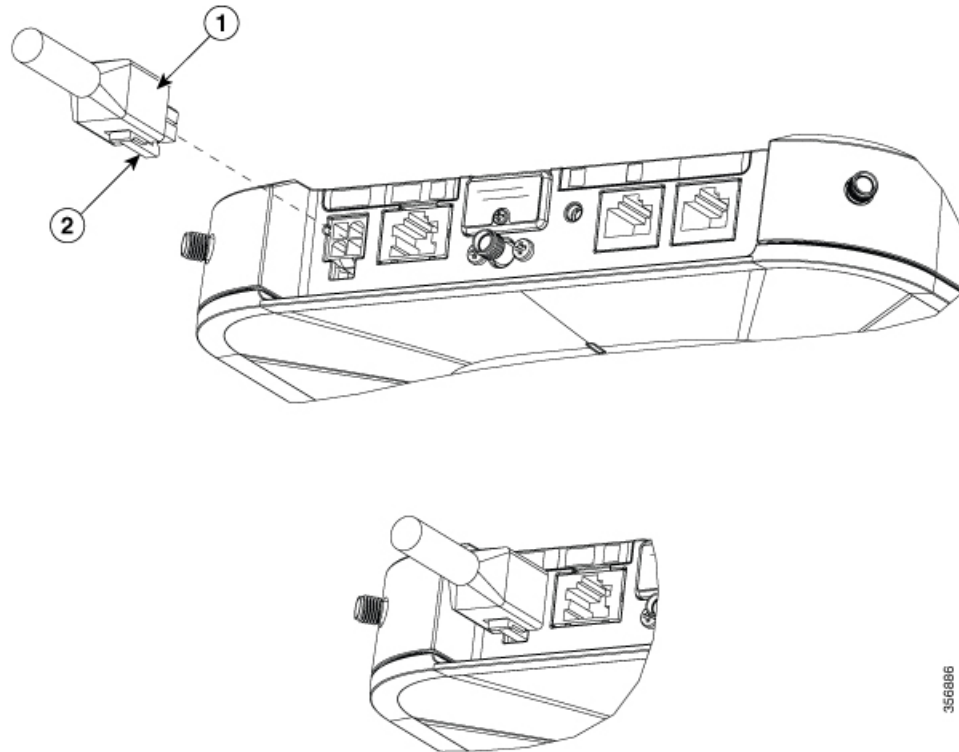


SI-Nr.	Beschreibung
1	Netzsteckdose (AC/DC-Wandler)
2	GE WAN-Port
3	GE WAN-Kennzeichnung; Blitzsymbol bedeutet, dass POE bereitgestellt wurde

AC/DC-Stromrichteranschluss

Der AC/DC-Stromrichteranschluss verfügt über einen Arretierungsriegel zur Befestigung an der Einheit bei der Installation. Um den Anschluss zu entfernen, drücken Sie auf die Rückseite der Verriegelung und lösen Sie die Verbindung:

Abbildung 13: AC/DC-Stromrichteranschluss



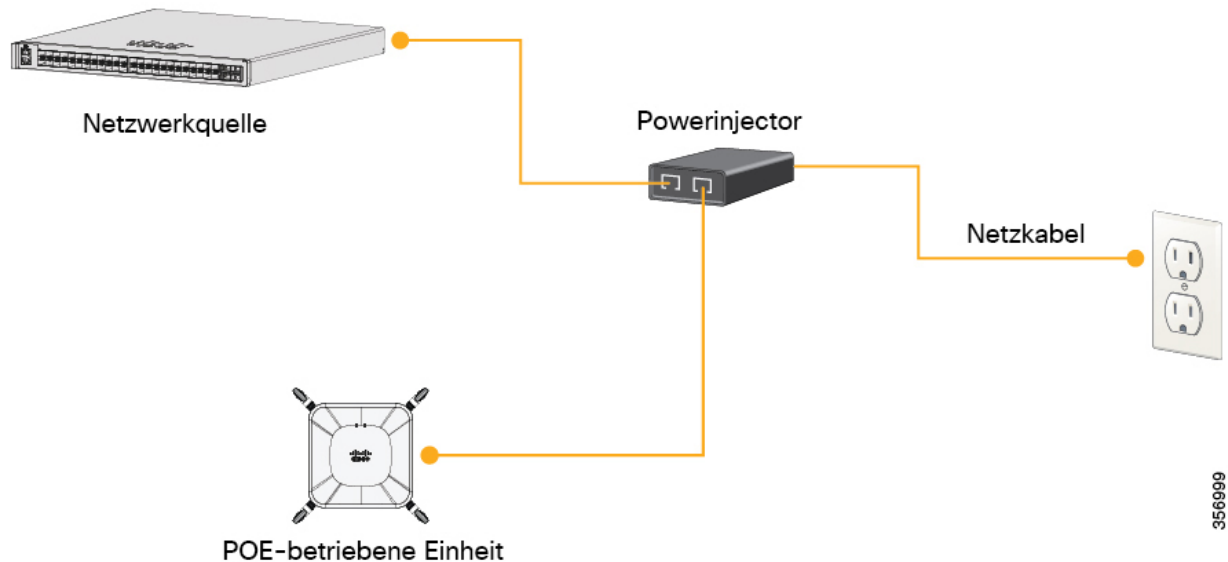
SI-Nr.	Beschreibung
1	AC/DC-Stromrichteranschluss
2	Arretierungsriegel

Powerinjector anschließen

Der normale Lieferumfang des Powerinjectors beinhaltet folgende Teile:

- Power Injector
- Netzkabel
- URL Pointer Card und China RoHS-Erklärung

Abbildung 14: Stromversorgung des Cisco Catalyst Gateway über POE

**Hinweis**

Verweise auf diesen Abschnitt dienen nur zur Information über den Powerinjector. Verweise in diesem Abschnitt auf AP-Produktamen und Installationsorte sind für das Cisco Catalyst Cellular Gateway-Produkt nicht relevant. Das Cisco Catalyst Mobilfunk Gateway kann über das POE mit Strom versorgt werden, auch wenn kein POE von der Netzwerkquelle mit einem für Cisco APs entwickelten Powerinjector-Modul verfügbar ist. Weitere Informationen finden Sie im [Cisco Aironet Power Injector Installationshandbuch](#)

Erdverbindung

Bei Inneninstallationen ist eine Erdung nicht immer erforderlich, da diese Cisco Catalyst Cellular Gateways als Niederspannungsgeräte eingestuft werden und keine internen Netzteile enthalten. Wir empfehlen Ihnen, die lokal und national geltenden Elektrikvorschriften zu überprüfen, um festzustellen, ob eine Erdung erforderlich ist.

Das Chassis muss geerdet werden, um ESD-Schutz zu bieten, wenn das Gerät mit POE betrieben wird. Wenn in Ihrem Bereich eine Erdung erforderlich ist oder Sie Ihr Cellular Gateway-Gerät erden möchten, gehen Sie wie folgt vor.

Schritt 1: Schalten Sie das Cisco Catalyst Cellular Gateway aus, indem Sie den/die Netzschalter in die Position „Off“ (Aus) stellen.

Schritt 2: Entfernen Sie die Abdeckung vom Ende des Erdungskabels. Die Menge der abzuziehenden Abdeckung hängt von der Art der Lasche ab, die Sie am Kabel befestigen möchten.

Schritt 3: Stecken Sie das abisolierte Ende des Erdungskabels in das offene Ende der Erdungslasche und crimpen Sie die Lasche fest an das Kabel.

Schritt 4: Befestigen Sie die Erdungslasche mithilfe einer Kreuzschlitzschraube an der Gewindebohrung des Geräts.



SI-Nr.	Beschreibung
1	Sicherheitserdung: <ul style="list-style-type: none"> • Ringkabelschuh: 22-16 AWG • Nicht isolierte M3,5 Befestigungsschraube: Drehmoment
2	Erdungssymbol



Hinweis Das Produkt wird mit einer Ringlasche und einer Befestigungsschraube zur Erdung des Cisco Catalyst Cellular Gateways geliefert, falls erforderlich. Das Gerät muss geerdet werden, um ESD-Schutz zu bieten, wenn das Gerät mit POE betrieben wird. Stellen Sie sicher, dass Sie einen isolierten 18AWG-Draht verwenden.



KAPITEL 3

Catalyst Cellular Gateway installieren

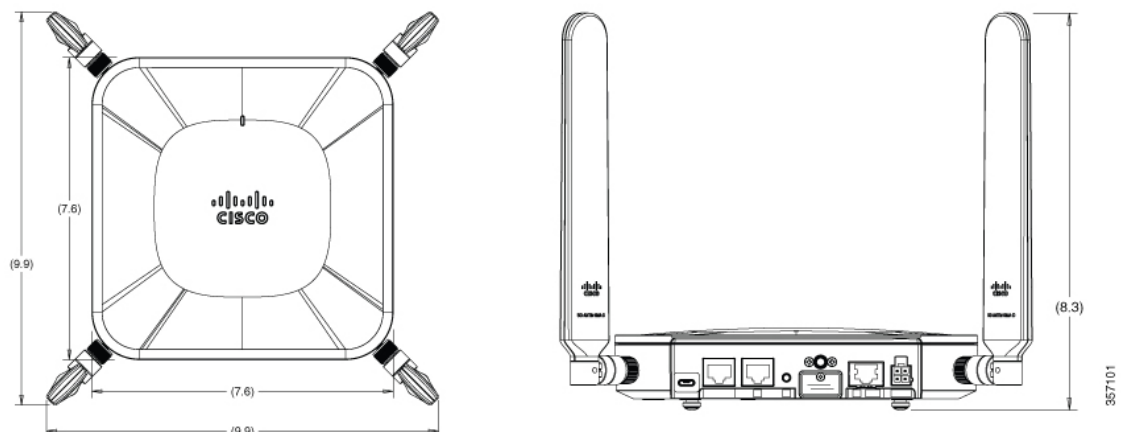
- [Montageoptionen für das Cisco Catalyst Cellular Gateway, auf Seite 21](#)
- [Direkte Befestigung an harten Oberflächen – Wände oder Decken, auf Seite 26](#)
- [Montage des Cellular Gateway-Geräts an einem Netzwerk- oder Elektroanschluss, auf Seite 30](#)
- [Montieren des Cellular Gateway-Geräts Abgehängte Decke, auf Seite 32](#)
- [Montage-Abstand bei der Montage von Montagehalterungen an den T-Schienen, auf Seite 38](#)
- [Montage an Decken mit Kabelrinnen und Trägerschienen, auf Seite 41](#)

Montageoptionen für das Cisco Catalyst Cellular Gateway

Das Cisco Catalyst Cellular Gateway kann wie folgt montiert werden:

- Auf einem Schreibtisch oder Regal
- Direkt an einer Wand oder soliden Decke
- An Netzwerk- oder Elektroanschlüssen
- An abgehängten Decken (T-Schiene, Kabelrinne oder Trägerschiene)

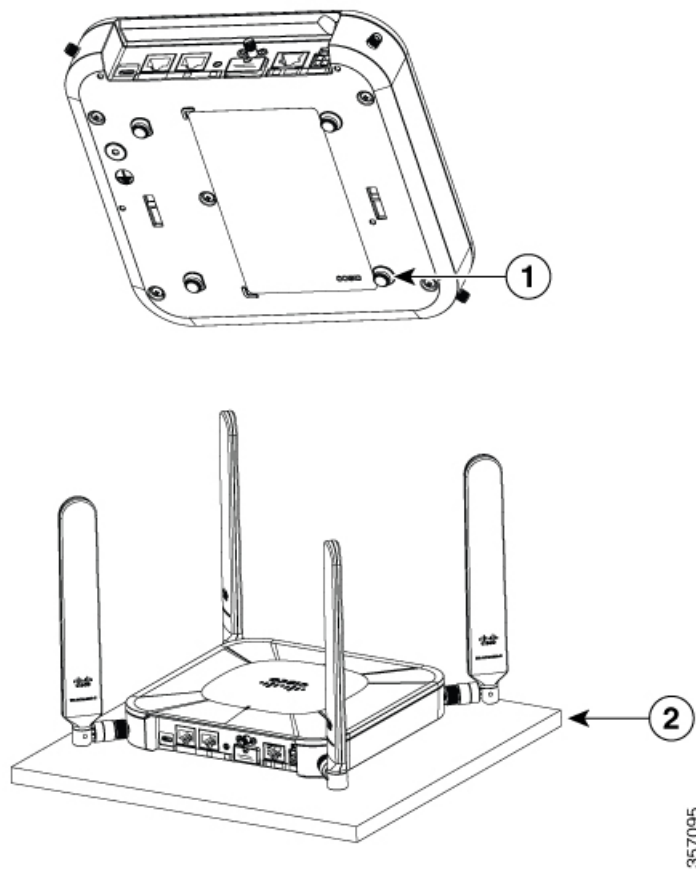
Nachstehend finden Sie die Gesamtmaße für das Cisco Catalyst Cellular Gateway mit montierten Antennen:



Tisch oder Regal

Das Cisco Catalyst Cellular Gateway verfügt über vier Montagefüße, um es auf einem Schreibtisch oder Regal aufzustellen. Bei Bedarf kann das Cisco Catalyst Cellular Gateway mit den Füßen an den Montagehalterungen befestigt werden.

Abbildung 15: Verwenden von Montagefüßen zum Aufstellen auf einer horizontalen Oberfläche oder zum Befestigen des Cisco Catalyst Mobilfunk Gateways an Montagehalterungen



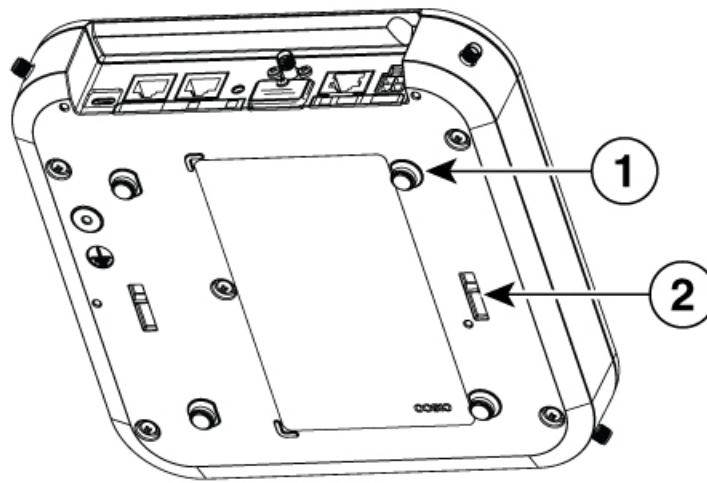
357095

SI-Nr.	Beschreibung
1	Montagefüße (Tischmontage) oder Befestigungsschrauben (für Montagehalterungen) an 4 Positionen
2	Tisch oder Regal

Montageklammern

Die Montagehalterungen werden benötigt, um das Cisco Catalyst Cellular Gateway an Wänden, Decken oder Steckdosen zu befestigen. Die zur Befestigung des Cisco Catalyst Cellular Gateways an den Halterungen erforderlichen Elemente sind in der Basisbaugruppe integriert.

Abbildung 16: Befestigung an Montagehalterungen



357096

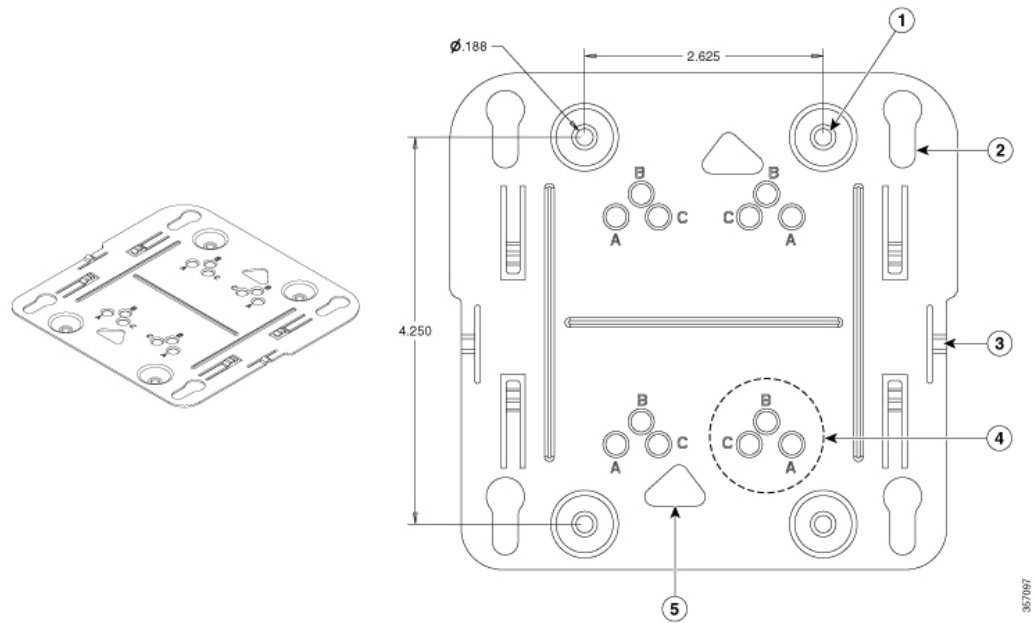
SI-Nr.	Beschreibung
1	Montagefüße (Tischmontage) werden auch zur Befestigung der Montagehalterungen an vier Positionen verwendet
2	Schlitz mit Rastvorrichtung für die Befestigung der Montagehalterung (einer auf jeder Seite)

Es sind zwei Montagehalterungen verfügbar; jedes wird in einem Kit mit der entsprechenden Halterung und den entsprechenden Schrauben geliefert. Die Schrauben im Kit dienen zur Befestigung an zusätzlichen Adapterhalterungen oder Netzwerk-/Elektroanschlüssen (diese Schrauben sind nicht zur Befestigung an Wänden oder soliden Decken geeignet). Beide Halterungen eignen sich für die Befestigung an vertikalen (Wand-) oder Deckenflächen.

Halterung mit flachem Profil

Die flache Halterung bietet einen festen Sitz zwischen dem Cisco Catalyst Cellular Gateway-Gerät und der Decke oder Wand, ist jedoch nicht für Netzwerk-/Elektroanschlüsse oder eine Durchgangsverkabelung hinter der Cisco Catalyst Cellular Gateway-Einheit geeignet.

Abbildung 17: Flache Halterung – Hauptmerkmale

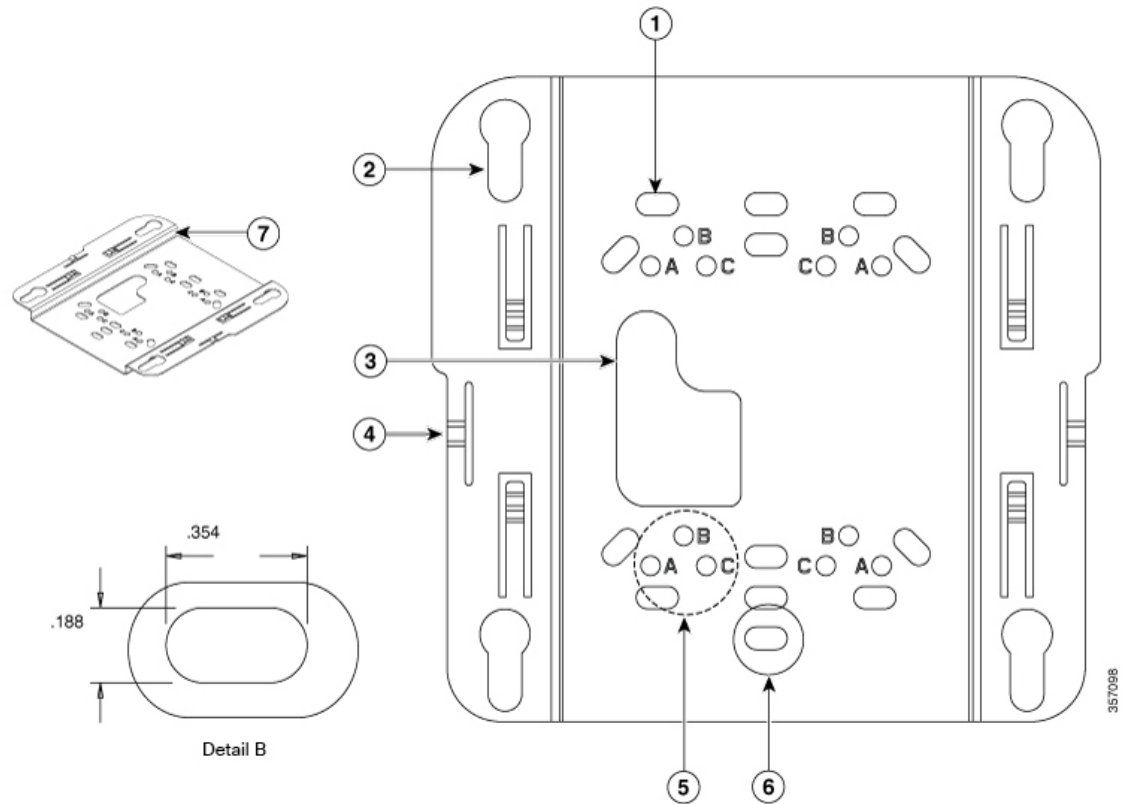


SI-Nr.	Beschreibung
1	Löcher für Dübel oder Schrauben
2	Schlüsselloch-Slitze (zur Befestigung der CG-Befestigungspunkte)
3	Haltevorrichtungen oder Arretierungen, um die Halterung am CG zu befestigen
4	Ein Satz Befestigungslöcher für Klemmen zur Deckenmontage (insgesamt vier Sätze)
5	Ausschnitt, um die Schrauben an den Deckenrasterklemmen zu befestigen

Universalhalterung

Die Universalhalterung ist vielseitig einsetzbar (sie kann für Elektroanschlüsse und für die Wandmontage verwendet werden und ist für Deckeninstallationen geeignet). Der Abstand zwischen dem Cisco Catalyst Cellular Gateway und der Montagefläche ist jedoch größer als bei der flachen Halterung. Die Halterung sorgt für einen größeren Abstand, der für die Kabelführung hinter dem Cisco Catalyst Cellular Gateway erforderlich ist.

Abbildung 18: Universalhalterung – Hauptmerkmale



SI-Nr.	Beschreibung
1	Schlitze für Dübel/Schrauben oder Netzwerk-/Elektroanschlüsse
2	Schlüsselloch-Schlitze (zur Befestigung der CG-Befestigungspunkte)
3	Kabelführungsausschnitt
4	Haltearretierungen zum Befestigen der Halterung am CG
5	Ein Satz Befestigungslöcher für Klemmen zur Deckenmontage
6	Siehe Detail B (die gezeigten Abmessungen sind typisch für alle Schlitze)
7	Versatz zwischen den Montageflächen für die Kabelführung

Bei vielen Installationen sind zusätzliche Klemmen erforderlich, um die Befestigungsfläche an die Montagehalterungen anzupassen. Die folgende Tabelle enthält Referenzinformationen zur Montagehalterung und zusätzlichen Klemmen, die für verschiedene Installationen erforderlich sind. Weitere Informationen finden Sie in den nachfolgenden Abschnitten.

Tabelle 3: Empfohlene Halterungen und Montageklemmen

	CG-BRACKET-1 (flaches Profil)	CG-BRACKET-2 (Universalhalterung)
Befestigung an der Montagefläche	Kleiner Abstand	Größerer Abstand
Ermöglicht Kabelführung hinter der Halterung	Nein	JA: von oben nach unten oder durch den Halterungsausschnitt zum Elektroanschluss oder Loch in der Wand/Decke
Wand- oder Deckenmontage mit Dübeln oder Schrauben	Ja (flaches Profil, kleiner Abstand)	Ja (größerer Abstand; ermöglicht Verkabelung hinter der Einheit)
Befestigung an Netzwerk- oder Elektroanschlüssen	Nein	Ja
Zur Befestigung an abgehängten Decken mit T-Schienen	JA (mit entsprechenden Klemmen zur Deckenmontage; AIR-AP-T-RAIL-F oder -R)	JA (mit entsprechenden Klemmen zur Deckenmontage; AIR-AP-T-RAIL-F oder -R)
Zur Befestigung an Decken mit Kabelrinnen oder Trägerschienen	JA (mit entsprechenden Klemmen zur Deckenmontage; AIR-AP-T-RAIL-F oder -R + AIR-CHNL-ADAPTER)	JA (mit entsprechenden Klemmen zur Deckenmontage; AIR-AP-T-RAIL-F oder -R + AIR-CHNL-ADAPTER)

Direkte Befestigung an harten Oberflächen – Wände oder Decken

Das Cisco Catalyst Cellular Gateway kann mithilfe eines der Montage-Kits direkt an Wänden oder soliden Decken mit Schrauben oder Dübeln befestigt werden. Der Kunde muss bei der Auswahl der Schrauben oder Dübel darauf achten, dass sie für die Oberfläche, auf der das Cisco Catalyst Cellular Gateway befestigt werden soll, geeignet sind.



Hinweis

Bei der Befestigung mit Dübeln oder Montageschrauben brauchen die mit den jeweiligen Montagehalterungs-Kits mitgelieferten Schrauben nicht verwendet zu werden. In den Abbildungen der Montagehalterung finden Sie die Lochgrößen und den Abstand zwischen den Dübeln bzw. Schrauben.

Gehen Sie folgendermaßen vor, um das Cisco Catalyst Cellular Gateway an einer soliden Decke oder Wand zu montieren:

Schritt 1

Verwenden Sie die Montagehalterung als Schablone, um die Positionen der Bohrungen für die Halterung zu markieren. Weitere Hinweise finden Sie unter [Informationen zu den Abmessungen der Halterung](#).

Vorsicht Achten Sie darauf, alle vier Positionen zu markieren. Um eine sichere Montage zu gewährleisten, stellen Sie sicher, dass Sie geeignete Befestigungselemente verwenden. Für die Montage des Cisco Catalyst Cellular Gateways sind mindestens vier Befestigungselemente erforderlich.

Vorsicht Verwenden Sie für Deckeninstallationen keine Dübel aus Kunststoff bzw. nicht die Schlüsselloch-Schlitzlöcher an der Montagehalterung. Wenn Sie das Cellular Gateway-Gerät an einer soliden Decke montieren, verwenden Sie vier Befestigungselemente, die einer Auszugskraft von mindestens 9 kg standhalten.

Schritt 2

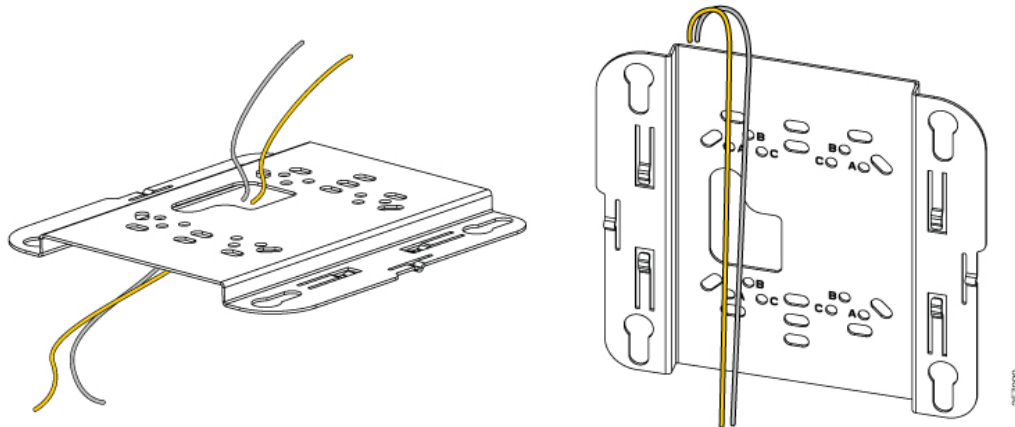
Bohren Sie Führungslöcher an den von Ihnen markierten Montagelochpositionen mit der passenden Größe für die ausgewählten Dübel bzw. Schrauben

Hinweis Der Durchmesser der Vorbohrungen variiert je nach der Beschaffenheit und Dicke des Materials, an dem die Befestigung erfolgen soll, und je nach Auswahl der Dübel bzw. Schrauben. Wir empfehlen, das Material vorher zu testen, um den optimalen Durchmesser der Bohrung für die Montage zu bestimmen.

Schritt 3

(Optional) Wenn Sie Kabel durch den Ausschnitt in CG-BRACKET-2 verlegen, bohren oder schneiden Sie ein Kabelführungsloch in der Nähe und unterhalb der Position des Kabelführungsausschnitts der Montagehalterung. Ziehen Sie etwa 25 cm Kabel durch das Loch. Führen Sie die Kabel durch die Halterung, bevor Sie die Halterung an der Decke oder Wand befestigen. Führen Sie die Kabel durch das Hauptkabelführungsloch und dann über das Ende der Halterung hinaus, um auf die Kabel zugreifen zu können, wenn das CG an der Halterung befestigt ist.

Abbildung 19: Verlegen der Kabel durch oder auf der Rückseite von CG-BRACKET-2



Schritt 4

(Optional) Verwenden Sie die Erdungsschraube, um das Erdungskabel des Gebäudes mit dem CG zu verbinden (Abschnitt Erdung). Verbinden Sie die Kabel mit dem Cisco Catalyst Cellular Gateway-Gerät.

Schritt 5

Positionieren Sie die Montagebohrungen der Montagehalterung (mit den Vertiefungen nach unten) über den Führungslöchern.

Schritt 6

Setzen Sie in jede Montagebohrung ein Befestigungselement ein, und ziehen Sie sie an.

Schritt 7

Verbinden Sie die Kabel mit dem Cellular Gateway-Gerät.

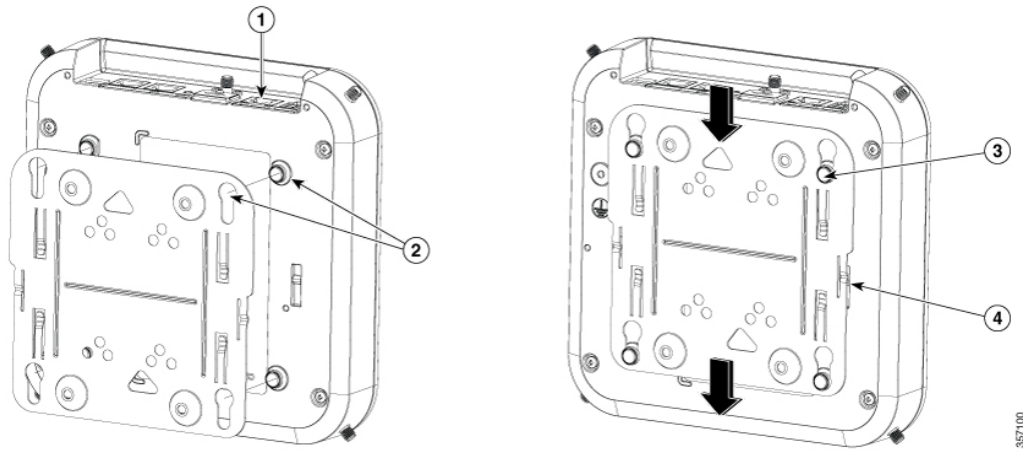
Schritt 8

Richten Sie die Füße des Cellular Gateway-Geräts an einem großen Teil der Schlüsselloch-Montageschlitzlöcher an der Montageplatte aus.

Schritt 9

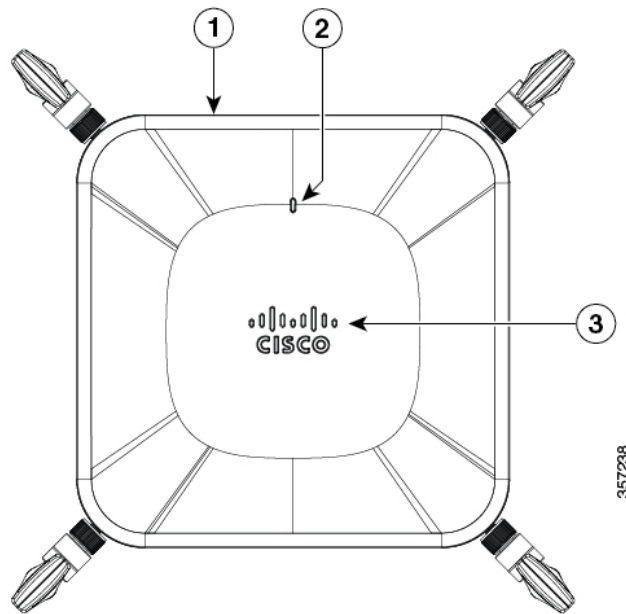
Schieben Sie das Cellular Gateway-Gerät vorsichtig auf die Schlüsselloch-Schlitzlöcher der Halterung, bis es einrastet. Beide Halterungen können zur Befestigung an der Wand oder Decke verwendet werden, bieten jedoch unterschiedliche Abstandsversätze. Der Versatzabstand (in Zoll) zwischen CG und Gerät ist für die verschiedenen Montagehalterungen unten dargestellt.

Abbildung 20: Befestigen Sie das CG-Gerät an der Montagehalterung



SI-Nr.	Beschreibung
1	E/A-Seite (nach oben)
2	Ausrichten der CG-Füße oben am Schlüsselloch-Schlitz der Halterung
3	Die CG-Füße unten am Schlüsselloch-Schlitz der Halterung gesichert
4	Die Halterungen sind am CG befestigt.

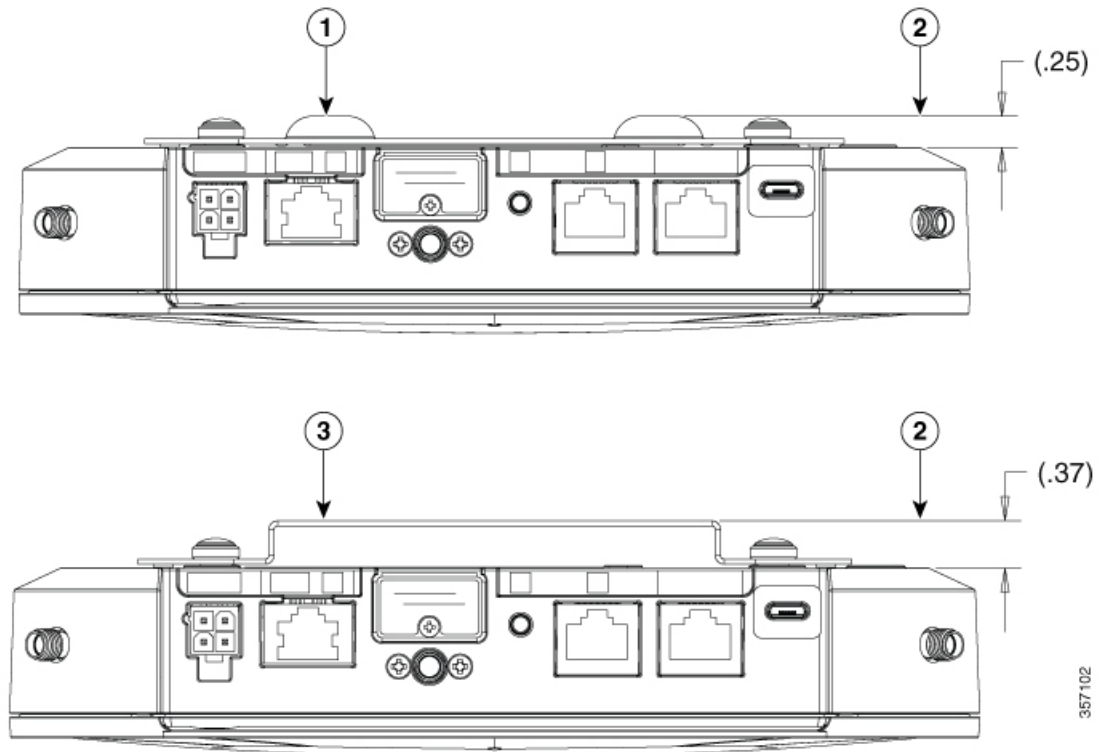
Abbildung 21: CG-Ausrichtung bei Wandmontage: E/A-Anschlüsse nach oben



SI-Nr.	Beschreibung
1	E/A-Seite (nach oben)
2	LEDs
3	Cisco Logo (Ausrichtung wie dargestellt)

Beide Halterungen können zur Befestigung an der Wand oder Decke verwendet werden, bieten jedoch unterschiedliche Abstandsversätze. Der Versatzabstand (in Zoll) zwischen CG und Gerät ist für die verschiedenen Montagehalterungen unten dargestellt.

Abbildung 22: CG-Abstände bei Montage an Montagehalterungen

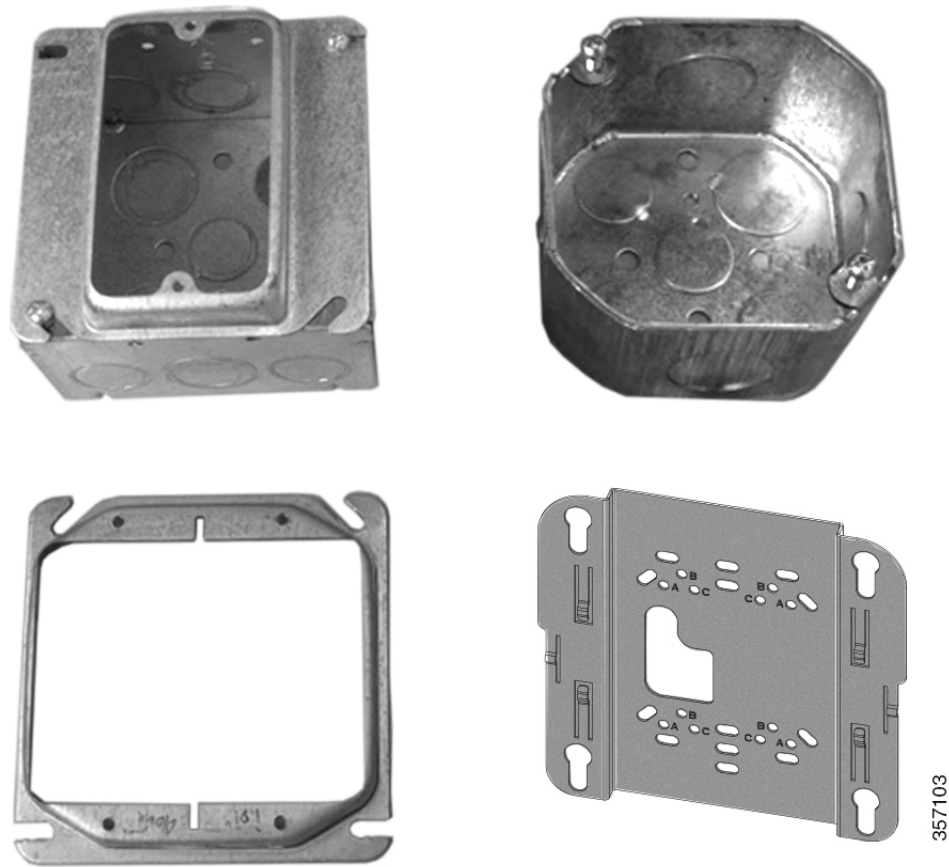


SI-Nr.	Beschreibung
1	Flache Halterung (CG-BRACKET-1)
2	Abstand zwischen Wand oder Decke und CG-Basis
3	Universalhalterung (CG-BRACKET-2)

Montage des Cellular Gateway-Geräts an einem Netzwerk- oder Elektroanschluss

Das Cellular Gateway kann mithilfe des CG-BRACKET-2 an einem Netzwerk- oder Elektroanschluss montiert werden, da es mit Montageschlitzen für Standard-Anschlussdosen versehen ist und die Verkabelung hinter dem CG und durch die Halterung ermöglicht.

Abbildung 23: Netzwerk- oder Elektroanschluss mit CG-BRACKET-2



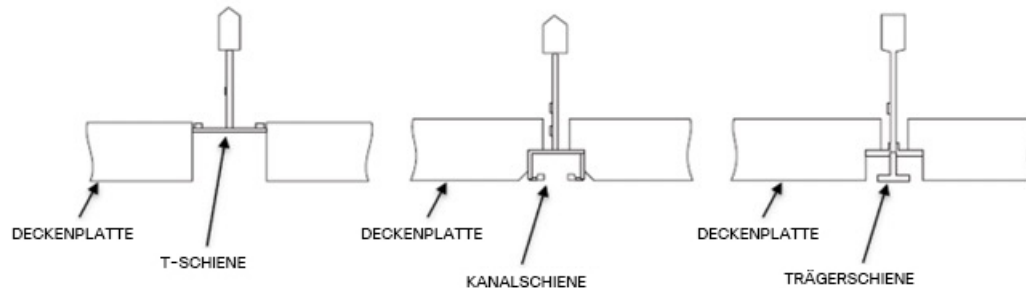
Befolgen Sie diese Schritte, um das Gerät an einem Netzwerk- oder Elektroanschluss zu montieren:

-
- Schritt 1** Positionieren Sie die universelle Montagehalterung (CG-BRACKET-2) über dem Netzwerk- oder Elektroanschluss und richten Sie die Montagelöcher der Halterung an den Löchern der Anschlussdose aus.
- Schritt 2** Ziehen Sie etwa 25 cm der Kabel durch den Kabelausschnitt in der Halterung. Verlegen Sie die Kabel durch die Halterung, bevor Sie die Halterung an der Decke befestigen.
- Schritt 3** Halten Sie die Montagehalterung in Position, und setzen Sie die entsprechenden Schrauben (im Lieferumfang enthalten oder in der Regel 6 x 32 Flachkopfschrauben) in jedes der Montagelöcher ein, und ziehen Sie sie fest.
- Schritt 4** (Optional) Befestigen Sie das Erdungskabel des Gebäudes mit der Erdungsschraube am CG (Abschnitt Erdung).
- Schritt 5** Verbinden Sie die Kabel mit dem Cellular Gateway-Gerät.
- Schritt 6** Richten Sie die Füße des Cellular Gateway-Geräts über den Schlüsseloch-Montageschlitten an der Montagehalterung aus.
- Schritt 7** Schieben Sie das Cellular Gateway-Gerät auf die Montagehalterung, bis es einrastet. Positionieren Sie die universelle Montagehalterung (CG-BRACKET-2) über dem Netzwerk- oder Elektroanschluss und richten Sie die Montagelöcher der Halterung an den Löchern der Anschlussdose aus.
-

Montieren des Cellular Gateway-Geräts Abgehängte Decke

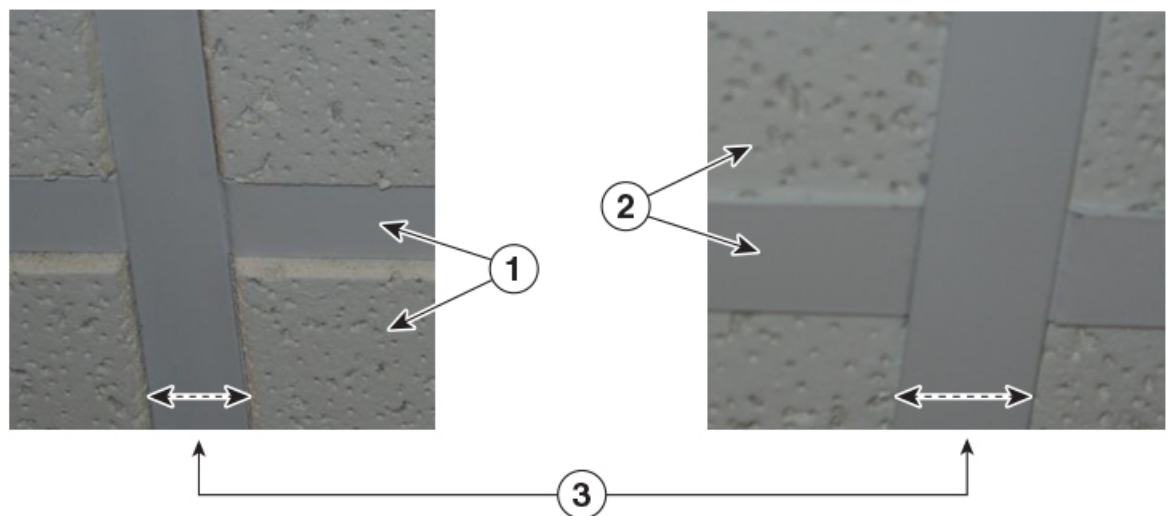
Das Cellular Gateway kann an einer Zwischendecke (oder abgehängten Decke) mit zusätzlichen Klemmen zur Befestigung der Montagehalterung montiert werden. Abgehängte Decken bestehen aus einer Schiene und Deckenplatten. Die Montage an abgehängten Decken mit T-Schienen, Kanalschienen und Trägerschienen wird unterstützt.

Abbildung 24: Klemmen zur Befestigung der Montagehalterung



Die häufigste Art der Deckenschiene ist die T-Schiene. Die Klemmen zur Deckenrastermontage müssen bestellt werden, um die CG-Montagehalterung an der T-Schiene zu befestigen. Es gibt zwei Baugruppen: AIR-AP-T-RAIL-R (für versenkte T-Schienen) und AIR-AP-T-RAIL-F (für T-Schienen, die bündig mit Deckenplatten abschließen). Die Klemmenbaugruppen passen sich den unterschiedlichen Standardbreiten der T-Schienen an. Die 2 Kits unterscheiden sich jedoch in ihrem Versatz vom Befestigungspunkt der T-Schiene und passen sich an T-Schienen an, die entweder bündig mit der Deckenplatte abschließen oder in die Deckenplatte eingelassen sind.

Abbildung 25: Montage an abgehängten Decken mit T-Schiene

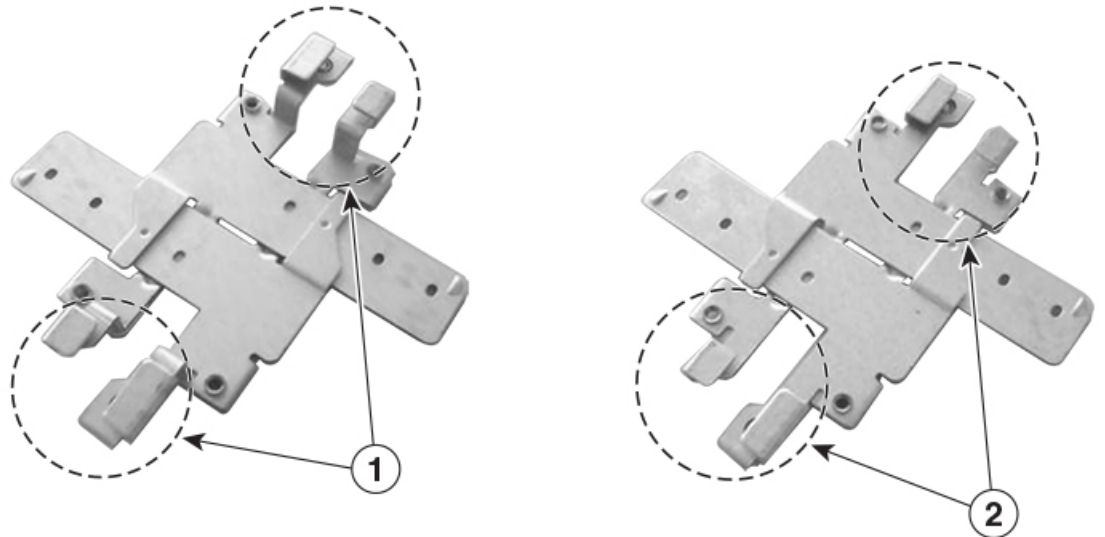


357104

SI-Nr.	Beschreibung
1	T-Schiene in Deckenplatte eingelassen

SI-Nr.	Beschreibung
2	T-Schienen bündig mit Deckenplatte
3	T-Schienen können unterschiedliche Breiten haben

Abbildung 26: Montage an abgehängten Decken mit T-Schiene



357105

SI-Nr.	Beschreibung
1	AIR-AP-T-RAIL-R: Die Befestigungsarme sind länger, um die Montage an versenkten T-Schienen zu ermöglichen
2	AIR-AP-T-RAIL-F: Die Befestigungsarme sind kürzer, um den Montage-Abstand zu T-Schienen zu verringern, die bündig mit Deckenplatten abschließen.

Gehen Sie folgendermaßen vor, um das Cellular Gateway-Gerät unter einer abgehängten Decke zu montieren:

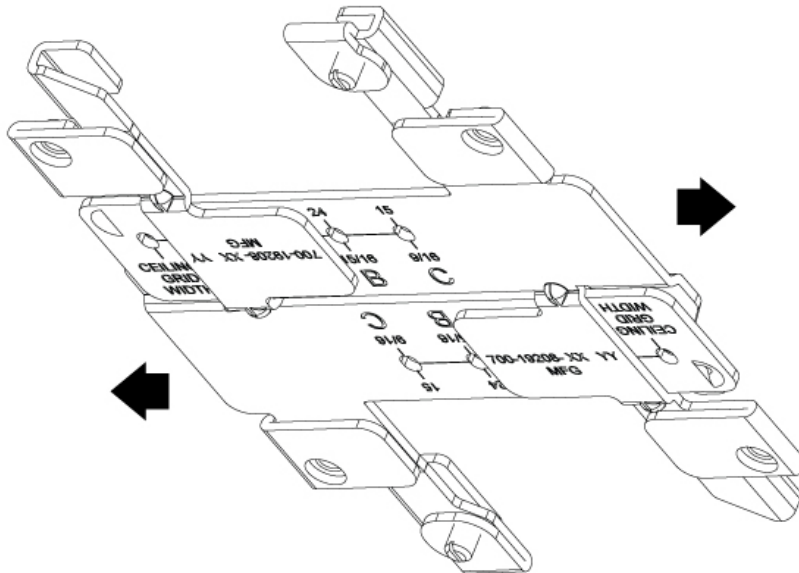
Schritt 1

Entscheiden Sie, wo Sie das Cellular Gateway-Gerät an der abgehängten Decke montieren möchten.

Schritt 2

Öffnen Sie die Klemme zur Rasterdeckenmontage vollständig, indem Sie die Arme auseinander schieben.

Abbildung 27: Deckenrasterklemmen vollständig geöffnet [AIR-AP-T-RAIL-F]



357106

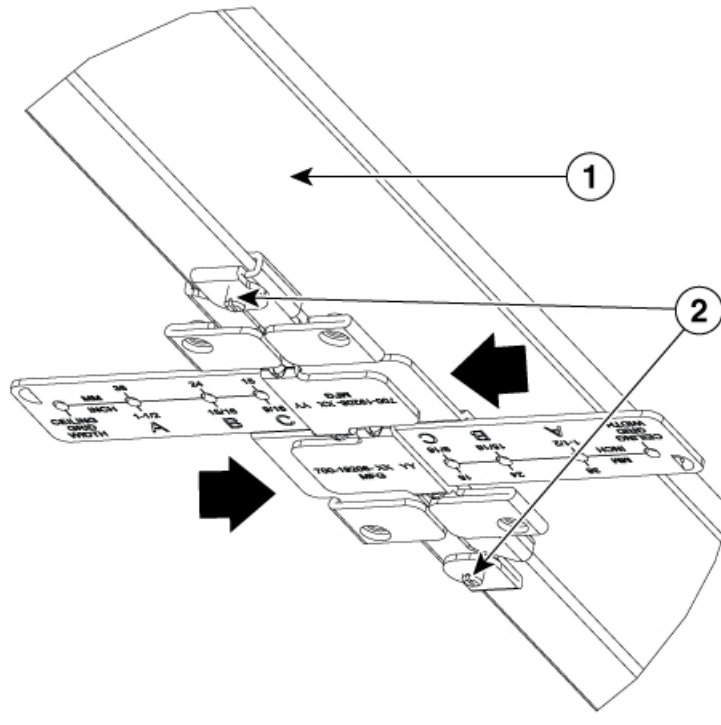
Schritt 3

Platzieren Sie die Deckenrasterklemme über der T-Schiene, und schließen Sie sie bis zur entsprechenden Arretierung (A, B oder C), indem Sie die Arme zusammenschieben, bis die Befestigungsarme am „T“ einrasten.

Schritt 4

Verwenden Sie einen Schraubendreher, um die zwei Feststellschrauben der Deckenrasterklemme anzuziehen, um zu verhindern, dass sich die Klemme entlang der T-Schiene verschiebt.

Abbildung 28: An der T-Schiene befestigte Rasterdeckenklappen [AIR-AP-T-RAIL-F]



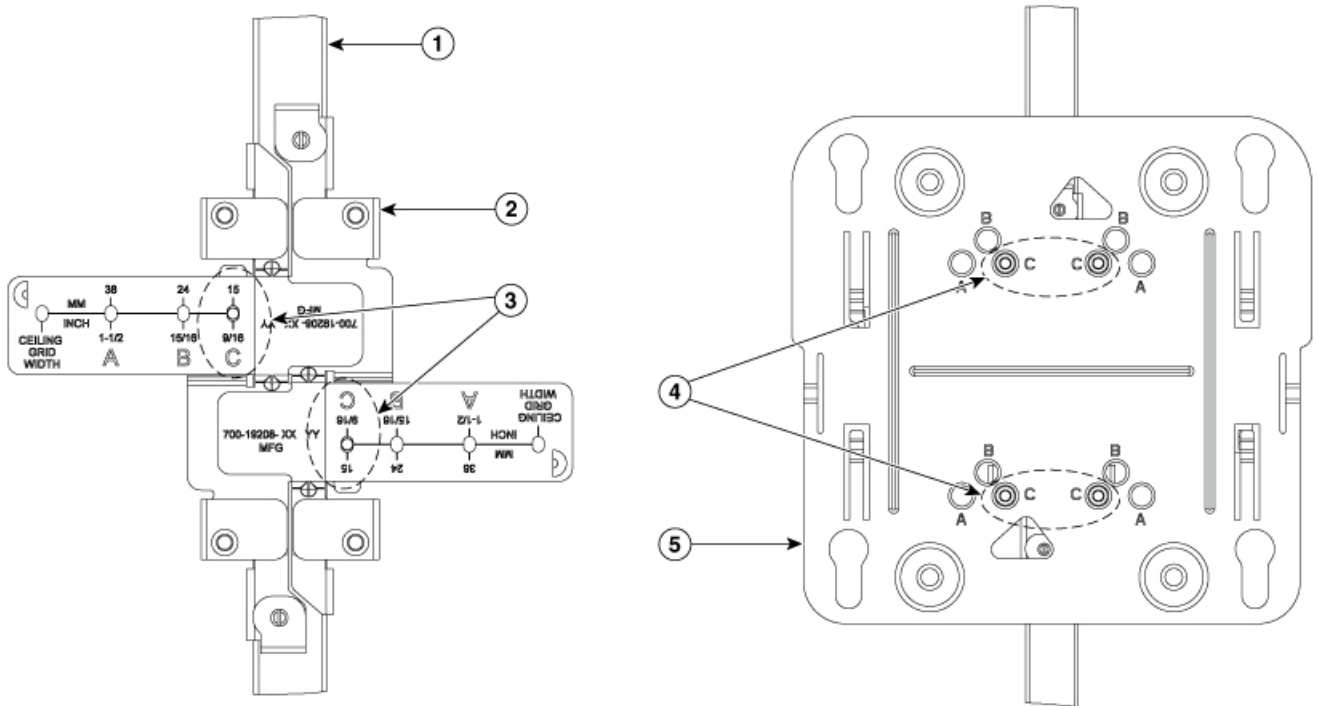
SI-Nr.	Beschreibung
1	T-Schiene
2	Feststellschrauben für Deckenklammer

Schritt 5

Stellen Sie sicher, dass die Breite der Deckenklammerarretierung (A, B oder C) der Breite der T-Schiene entspricht.

Schritt 6

Richten Sie die entsprechenden Löcher (A, B oder C) an der Montagehalterung an den Montagebohrungen der Rasterdeckenklammer aus.



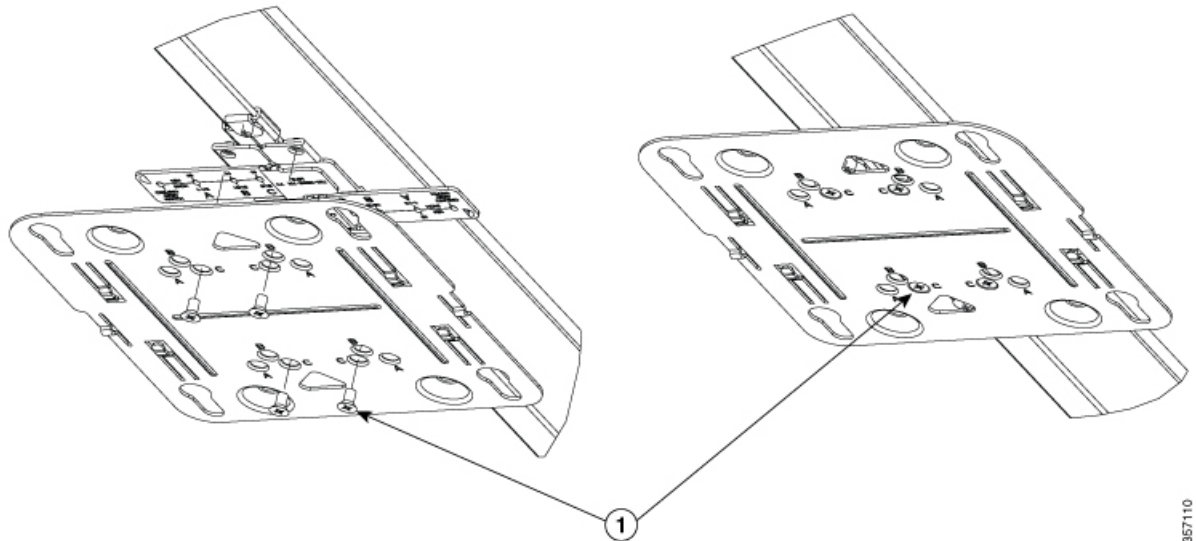
SI-Nr.	Beschreibung
1	T-Schiene
2	Deckenrasterklemme
3	Befestigungspositionen, wenn die Klemme auf der T-Schiene geschlossen ist
4	Die Befestigungsposition der Montagehalterung ist an den Positionen der Deckenrasterklemme ausgerichtet.
5	Montagehalterung

Schritt 7

Halten Sie die Montagehalterung fest, führen Sie jeweils eine 6-32 x 1/4 Zoll-Schraube in die entsprechenden vier Löcher (A, B oder C) ein, und ziehen Sie sie fest.

Hinweis In jedem Kit ist eine zusätzliche Montageschraube enthalten (insgesamt 5 Schrauben), falls eine verloren geht.

Abbildung 29: Befestigen Sie die Montagehalterung an den Deckenrasterklemmen - [CG-BRACKET-1]



357110

SI-Nr.	Beschreibung
1	Ziehen Sie die mit dem Montagehalterungs-Kit mitgelieferten Schrauben fest

Schritt 8

(Optional) Bohren oder schneiden Sie bei Bedarf ein Kabelzugangsloch in die Deckenplatte, das groß genug für die Ethernet- und Netzkabel ist. Wenn eine Kabelführung durch die Decke erforderlich ist, muss CG-BRACKET-2 verwendet werden. Ziehen Sie etwa 30 cm Kabel durch das Loch.

Abbildung: Kabelführung durch CG-BRACKET-2

Schritt 9

(Optional) Erden Sie das Cellular Gateway-Gerät mit der Erdungsschraube an einer geeigneten Erdung (*Abschnitt Erdung*).

Schritt 10

Verbinden Sie die Kabel mit dem Cellular Gateway-Gerät.

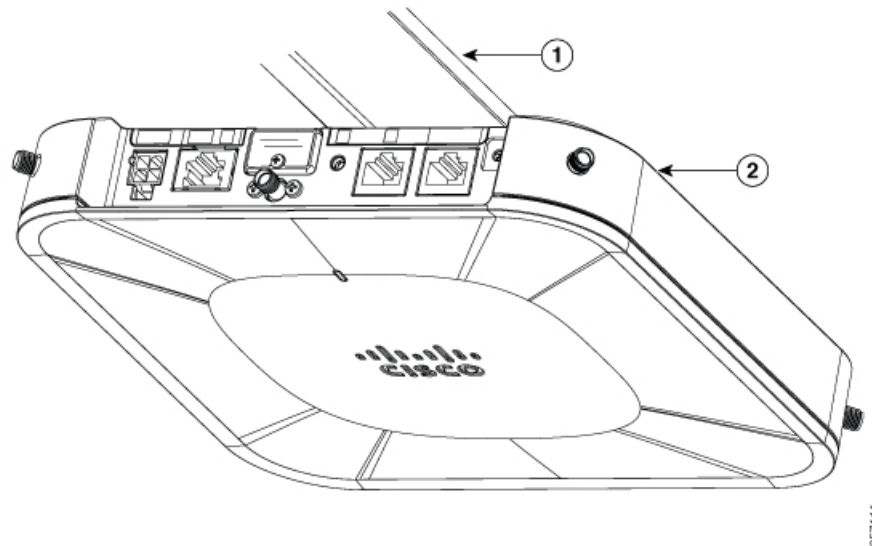
Schritt 11

Richten Sie die Füße des Cellular Gateway-Geräts über den Schlüsseloch-Montageschlitz an der Montagehalterung aus. Wenn Sie ein Loch für die Kabel gebohrt haben, stellen Sie sicher, dass das Cellular Gateway-Gerät so positioniert ist, dass die Kabel ihre jeweiligen Ports erreichen.

Schritt 12

Schieben Sie das Cellular Gateway-Gerät vorsichtig auf die Montagehalterung, bis es einrastet.

Abbildung 30: CG an T-Schienen-Decke befestigt

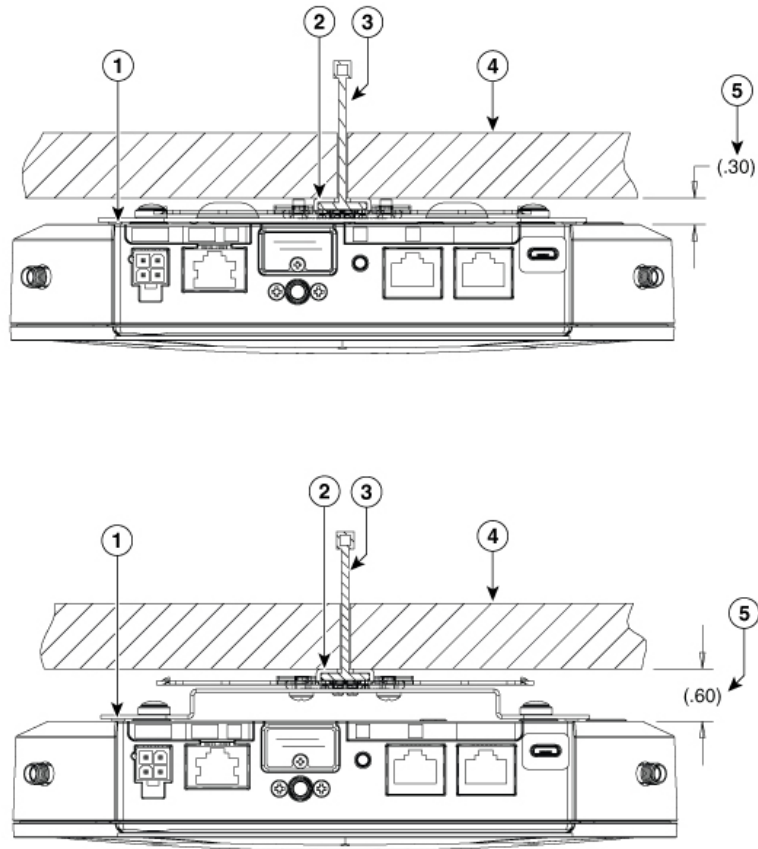


SI-Nr.	Beschreibung
1	T-Schiene (Platte nicht abgebildet)
2	Cellular Gateway (Antennen nicht abgebildet)

Montage-Abstand bei der Montage von Montagehalterungen an den T-Schienen

Die flache Halterung wird für die Verwendung mit bündigen Hängedecken empfohlen, bei Bedarf kann jedoch auch die universelle Montagehalterung verwendet werden.

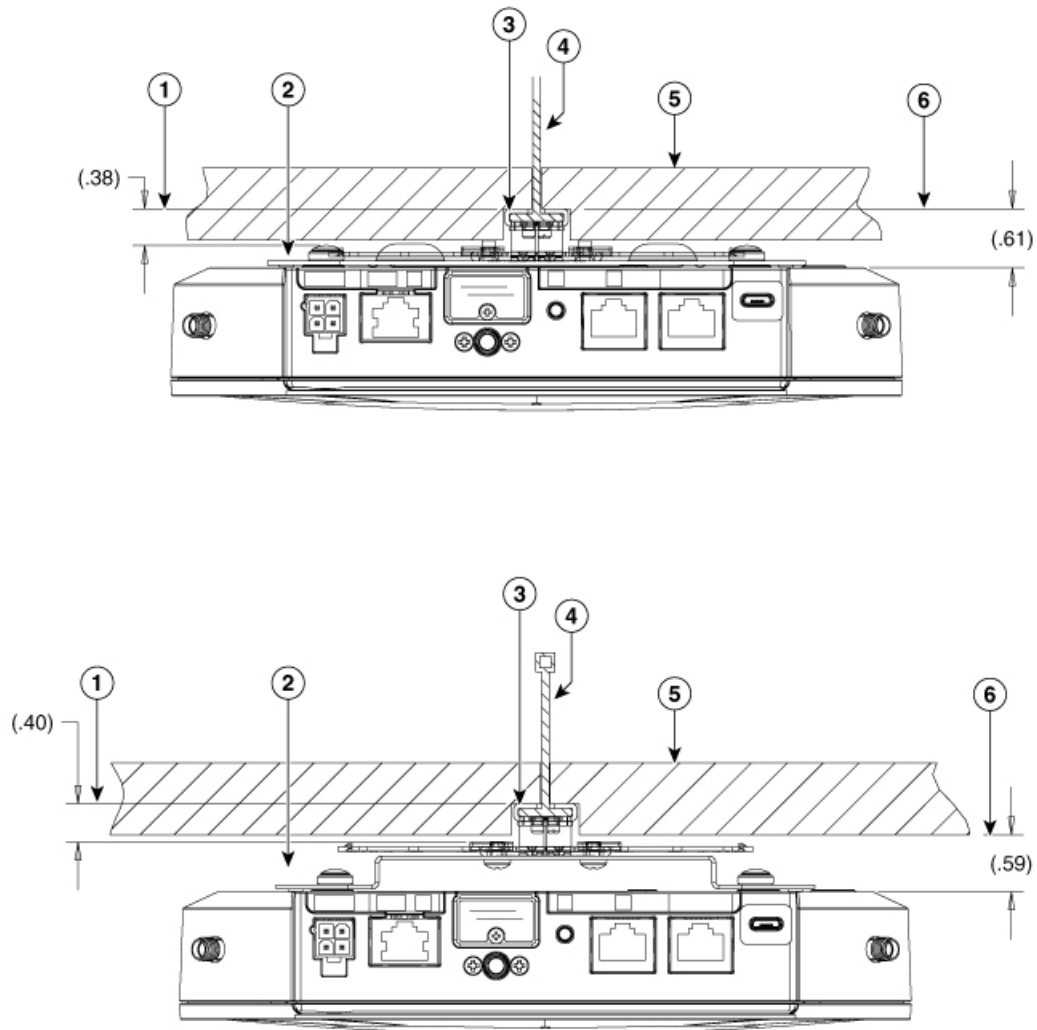
Abbildung 31: T-Schienen bündig mit der Deckenplatte



SI-Nr.	Beschreibung
1	CG-Halterung-1 (flaches Profil) [Abbildung oben] CG-Halterung-2 (Universal) [Abbildung unten]
2	Klemmen für bündige Decken [AIR-AP-T-RAIL-F]
3	T-Schiene
4	Deckenplatte
5	Montage-Abstand zwischen Platte und Cellular Gateway-Basis

Die Auswahl der Montagehalterung für die Verwendung mit T-Schienen, die in die Deckenplatte eingelassen sind, hängt von der Nutzung und der Einbautiefe ab.

Abbildung 32: T-Schiene in Deckenplatte eingelassen



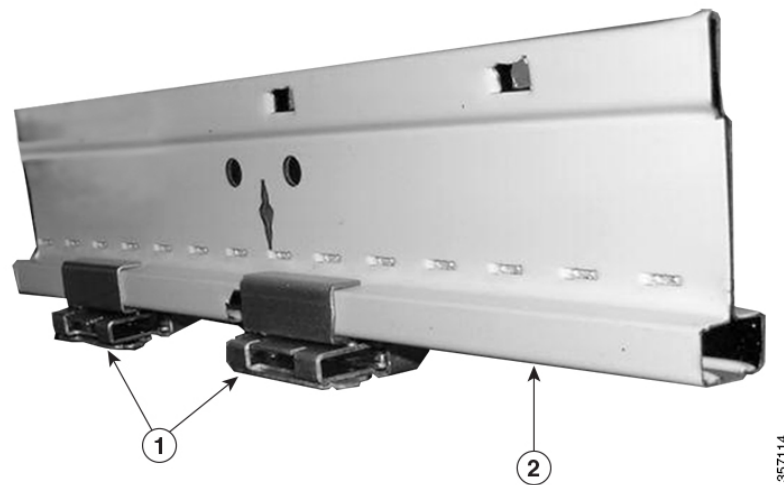
357113

SI-Nr.	Beschreibung
1	Maximale Einbautiefe für die Verwendung mit Halterung (in Zoll)
2	CG-Halterung-1 (flaches Profil) [Abbildung oben] CG-Halterung-2 (Universal) [Abbildung unten]
3	Klemmen für eingelassene Deckenmontage [AIR-AP-T-RAIL-R]
4	T-Schiene
5	Deckenplatte
6	Montage-Abstand: Platte und Cellular Gateway-Basis

Montage an Decken mit Kabelrinnen und Trägerschienen

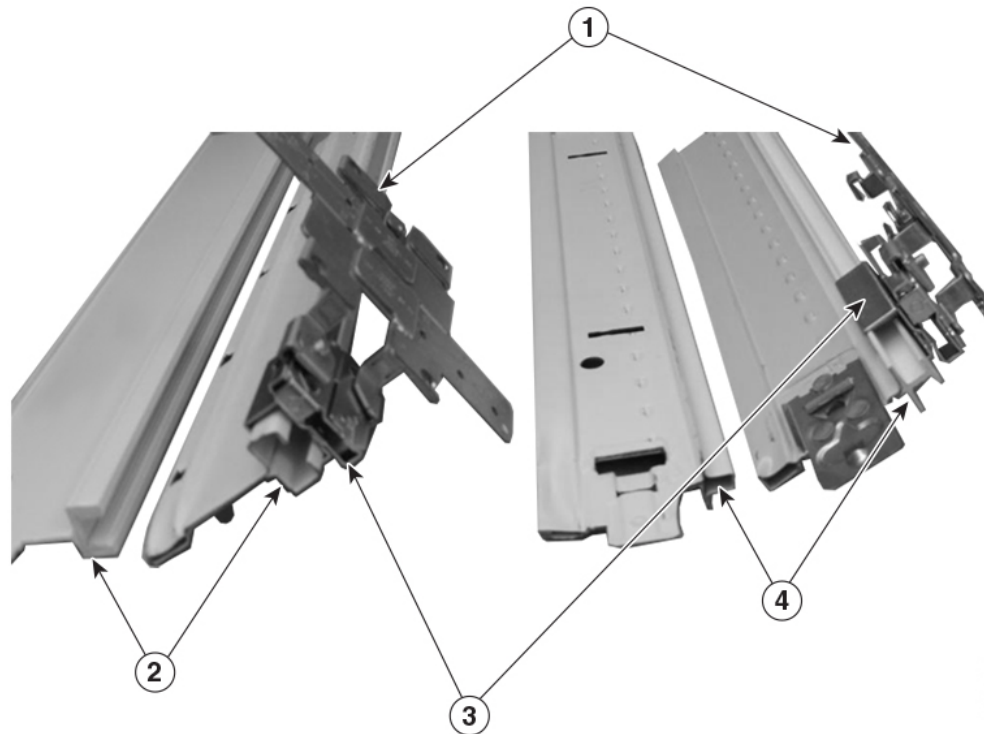
Für Kabelrinnen und Trägerschienen sind spezielle Adapterklammern (AIR-CHNL-ADAPTER) für die Halteklammern zur Deckenmontage (AIR-AP-T-RAIL-R oder -F) erforderlich. Menge Für jedes CG-Gerät sind (2) AIR-CHNL-ADAPTER-Klammern erforderlich.

Abbildung 33:



SI-Nr.	Beschreibung
1	Adapterklammern befestigt. Klammern zur Deckenmontage an Kanten der Adapterklemme befestigt
2	Kabelrinne

Abbildung 34: Montage des Luftkanaladapters



357115

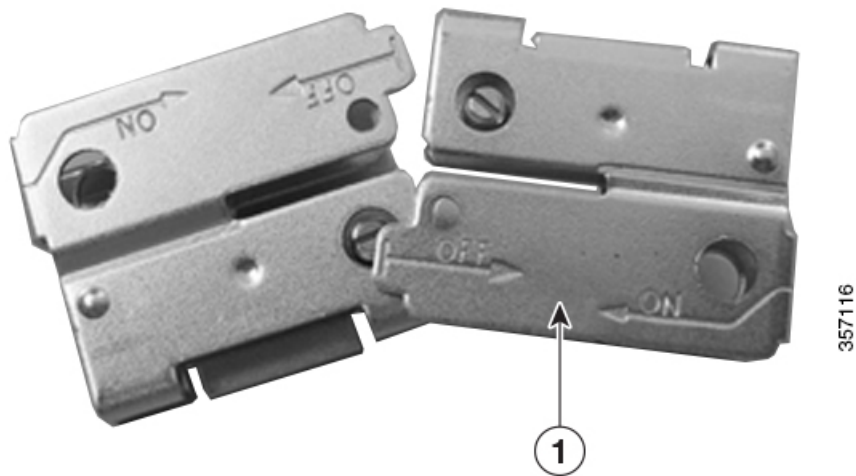
SI-Nr.	Beschreibung
1	Klemmen zur Deckenmontage
2	Kabelrinne
3	Adapterklemmen [Luftkanaladapter]
4	Trägerschiene

Jede Adapterklemme besteht aus einer zweiteiligen Baugruppe mit Stellschrauben. Montieren Sie die Luftkanal-Adapterklemme wie folgt:

Schritt 1

Richten Sie die Klemmen so aus, dass sich der Text beider Elemente auf derselben Seite befindet, wie unten gezeigt. Richten Sie die Elemente so aus, dass die EIN-Pfeile aufeinander zeigen (die AUS-Pfeile zeigen voneinander weg).

Abbildung 35: Adapterklemmen aufgereiht



SI-Nr.	Beschreibung
1	AUS- und EIN-Pfeile

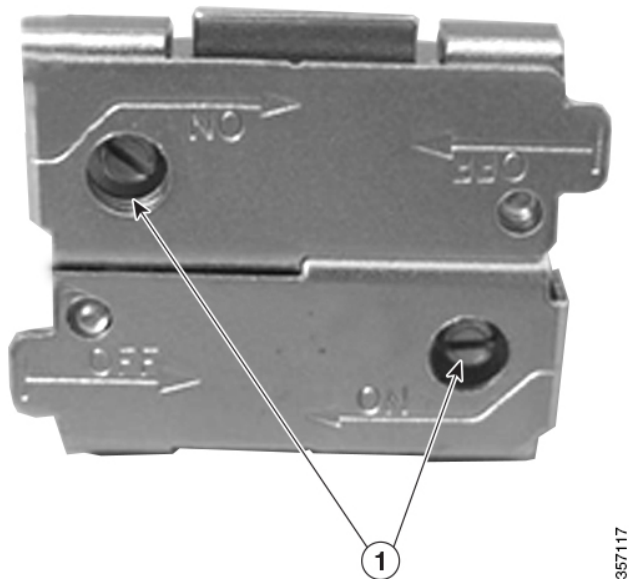
Schritt 2

Schieben Sie die beiden Klemmen in Richtung EIN zusammen

Schritt 3

Ziehen Sie die Stellschrauben, um sie an der Schiene zu befestigen

Abbildung 36: Adapterklemmen zusammengeschoben



SI-Nr.	Beschreibung
1	Stellschrauben (Klemme an der Schiene befestigen)
